

工程指示 / 要求簡箋(E.I.)

工程指示編號：EI / 3099 / 21 修改版次：-  
 工程編號：J - 852 工程名稱：亞皆老街中電  
 工程項目：欄河地盤用鐵件 (T1-T3) (R/F) 座與座之間  
 收件人：Maggie 發件人：Ant Yeung 日期：27/02/2021

要求提供 /  確認 事項：

- |                                    |                                     |                               |
|------------------------------------|-------------------------------------|-------------------------------|
| <input type="checkbox"/> 初步鋁料 B.M. | <input type="checkbox"/> 加工拆圖，然後生產  | <input type="checkbox"/> 尺寸表  |
| <input type="checkbox"/> 正式鋁料 B.M. | <input type="checkbox"/> 技術上資料 / 指示 | <input type="checkbox"/> 報價   |
| <input type="checkbox"/> 配件 B.M.   | <input type="checkbox"/> 樣辦或貨品說明書   | <input type="checkbox"/> 分判合約 |

內容：

請按加工圖訂購鐵件送地盤安裝用 (欄河鐵件, T1-T3: R/F) <5011>

1. 鐵件: 油瀝青油. 熱浸鋅。
2. 企鐵通 (90X90X8mm)底部加長 50mm。底計起 60mm 不油瀝青油供現場燒焊用。
3. 驗焊: Fillet Weld: 10% MPI 磁粉, 100% Visual 目測 (For Metal & Glass Balustrade)。
4. 底掌: 改由地盤鑽孔, 按現場環境需要。1 面油瀝青油。
5. 包扎: 1 個露台 1 扎
6. 請留意 Grade S 355, Jo.

請在 2021.03.12 前完成上列要求。

附：

以上項目為：

- 原合約工程包  原合約工程加 / 減賬  新工程報價

原因：-

分發東莞各部門：

- |                                     |                                    |                                    |  |
|-------------------------------------|------------------------------------|------------------------------------|--|
| <input type="checkbox"/> 生產技術總監口連附件 | <input type="checkbox"/> 技術部 口連附件  | <input type="checkbox"/> 生產部 口連附件  | <input type="checkbox"/> 機械設計部口連附件     |
| <input type="checkbox"/> 採購部 口連附件   | <input type="checkbox"/> 生產統籌部口連附件 | <input type="checkbox"/> 小羅&清 口連附件 |  |
| <input type="checkbox"/> 質檢部 口連附件   | <input type="checkbox"/> 會計部 口連附件  | <input type="checkbox"/> 報關組 口連附件  | <input type="checkbox"/> 其他 _____ 口連附件 |

分發其他分判：

- 水洪 口連附件

分發香港各部門：

- |   |                                    |                                  |   |
|---|------------------------------------|----------------------------------|---|
| <input type="checkbox"/> 行政部口連附件            | <input type="checkbox"/> 會計部口連附件   | <input type="checkbox"/> 統籌部口連附件 | <input type="checkbox"/> 工程部地盤科文口連附件 祥哥 |
| <input checked="" type="checkbox"/> 採購部口連附件 | <input type="checkbox"/> QS 部 口連附件 | <input type="checkbox"/> 維修部口連附件 | <input type="checkbox"/> 其他 _____ 口連附件  |

傳遞編號：

HK / 21

發件人簽署：

項目經理簽署：

 美特鋁質有限公司 MIDI Aluminium Fabricator Ltd.		工程號:	J852	計算:	CJM	日期:	19/02/2021	送呈:				
		地盤名稱:	亞皆老街	核對:		日期:	5011	副本:				
BM編號:		項目類別:	攔河5011地盤用鐵件(大貨)			修改:		總重量(kg):	834.4			
序號	修改標示	配件圖號	物料編號	配件名稱	顏色	實用	後備	總數	單位 件	單件重量	總重量	備註
										KG		
1		511-MS17-GMU01	511-MS17-GMU01	90*90*8mm鐵通	熱浸鋅	1	0	1	件	21.379	21.379	
2			511-MS17-GMU01	90*90*8mm鐵通	熱浸鋅	1	0	1	件	21.379	21.379	
3			511-MS17-GMU01	90*90*8mm鐵通	熱浸鋅	1	0	1	件	21.379	21.379	
4			511-MS17-GMU01	90*90*8mm鐵通	熱浸鋅	1	1	2	件	21.379	42.758	
5		511-MS17-GMU02	511-MS17-GMU02	90*90*8mm鐵通	熱浸鋅	5	0	5	件	21.379	106.896	
6			511-MS17-GMU02	90*90*8mm鐵通	熱浸鋅	5	0	5	件	21.379	106.896	
7		511-MS17-GTR01	511-MS17-GTR01	80*40*5mm鐵通	熱浸鋅	2	0	2	件	8.882	17.763	
8			511-MS17-GTR02	80*40*5mm鐵通	熱浸鋅	2	0	2	件	11.444	22.887	
9			511-MS17-GTR01	80*40*5mm鐵通	熱浸鋅	2	0	2	件	8.882	17.763	
10			511-MS17-GTR02	80*40*5mm鐵通	熱浸鋅	2	0	2	件	11.444	22.887	
11		511-MS17-GTR02	511-MS17-GTR05	80*40*5mm鐵通	熱浸鋅	2	0	2	件	8.882	17.763	
12			511-MS17-GTR06	80*40*5mm鐵通	熱浸鋅	2	0	2	件	11.444	22.887	
13			511-MS17-GTR05	80*40*5mm鐵通	熱浸鋅	2	0	2	件	8.882	17.763	
14			511-MS17-GTR06	80*40*5mm鐵通	熱浸鋅	2	0	2	件	11.444	22.887	
15		511-MS17-GTR03	511-MS17-GTR03	80*40*5mm鐵通	熱浸鋅	1	0	1	件	12.673	12.673	
16		511-MS17-GTR04	511-MS17-GTR04	80*40*5mm鐵通	熱浸鋅	1	0	1	件	12.413	12.413	
17		511-MS17-GTR07	511-MS17-GTR07	80*40*5mm鐵通	熱浸鋅	1	0	1	件	12.673	12.673	
18		511-MS17-GTR08	511-MS17-GTR08	80*40*5mm鐵通	熱浸鋅	1	0	1	件	12.413	12.413	
19		511-MS17-GTR09	511-MS17-GTR09	80*40*5mm鐵通	熱浸鋅	1	0	1	件	13.416	13.416	
20		511-MS17-GTR10	511-MS17-GTR10	80*40*5mm鐵通	熱浸鋅	1	0	1	件	12.716	12.716	
21		511-MS17-GTR11	511-MS17-GTR11	80*40*5mm鐵通	熱浸鋅	1	0	1	件	13.416	13.416	
22		511-MS17-GTR12	511-MS17-GTR12	80*40*5mm鐵通	熱浸鋅	1	0	1	件	12.716	12.716	
23		GS01-AK03	T1-GS01-AK03	400X150X32鋼板	熱浸鋅	2	0	2	件	15.072	30.144	
24			T2-GS01-AK03	400X150X32鋼板	熱浸鋅	2	0	2	件	15.072	30.144	
25		GS01-AK04	T1-GS01-AK04	500X150X32鋼板	熱浸鋅	5	0	5	件	18.840	94.200	
26			T1-GS01-AK04	500X150X32鋼板	熱浸鋅	5	0	5	件	18.840	94.200	
						總計	53	件		834.4		

	T3						T2						T1						
	A	B	A	B	C	C	A	B	A	B	C	C	A	B	A	B	C	C	
	UP	UP	BAL	BAL	UP	BAL	UP	UP	BAL	BAL	UP	BAL	UP	UP	BAL	BAL	UP	BAL	
R/F			5011 to T2		5010				5010						5011 to T2		5010		
1	23/F			5007A	5001B	5003B			5007	5001B	5003B				5007B		5001B	5003B	
2	22/F	5008A 5009 5010A		5007A	5001B	5003B	5002B	5002B	5005	5001B	5003B	5008 5009A 5010A			5007B		5001B	5003B	
3	21/F	5002B	5002B	5005A	5001B	5003B	5002B	5002B	5005	5001B	5003B	5002B	5002B	5005B			5001B	5003B	
4	20/F	5002B	5002B	5005A	5001B	5003B	5002B	5002B	5005	5001B	5003B	5002B	5002B	5005B			5001B	5003B	
5	19/F	5002B	5002B	5006A	5001B	5003B	5002B	5002B	5006	5001B	5003B	5002B	5002B	5006B			5001B	5003B	
6	18/F	5002B	5002B	5006A	5001B	5003B	5002B	5002B	5006	5001B	5003B	5002B	5002B	5006B			5001B	5003B	
7	17/F	5002B	5002B	5006A	5001B	5003B	5002B	5002B	5006	5001B	5003B	5002B	5002B	5006B			5001B	5003B	
8	16/F	5002B	5002B	5006A	5001B	5003B	5002B	5002B	5006	5001B	5003B	5002B	5002B	5006B			5001B	5003B	
9	15/F	5002B	5002B	5006A	5001B	5003B	5002B	5002B	5006	5001B	5003B	5002B	5002B	5006B			5001B	5003B	
10	12/F	5002B	5002B	5006A	5001B	5003B	5002B	5002B	5006	5001B	5003B	5002B	5002B	5006B			5001B	5003B	
11	11/F	5002B	5002B	5006A	5001B	5003B	5002B	5002B	5006	5001B	5003B	5002B	5002B	5006B			5001B	5003B	
12	10/F	5002B	5002B	5006A	5001B	5003B	5002B	5002B	5006	5001B	5003B	5002B	5002B	5006B			5001B	5003B	
13	9/F	5002B	5002B	5006A	5001B	5003B	5002B	5002B	5006	5001B	5003B	5002B	5002B	5006B			5001B	5003B	
14	8/F	5002B	5002B	5006A	5001B	5003B	5002B	5002B	5006	5001B	5003B	5002B	5002B	5006B			5001B	5003B	
15	7/F	5002B	5002B	5006A	5001B	5003B	5002B	5002B	5006	5001B	5003B	5002B	5002B	5006B			5001B	5003B	
16	6/F	5002B	5002B	5006A	5001B	5003B	5002B	5002B	5006	5001B	5003B	5002B	5002B	5006B			5001B	5003B	
17	5/F	5002B	5002B	5006A	5001B	5003B	5002B	5002B	5006	5001B	5003B	5002B	5002B	5006B			5001B	5003B	
18	3/F	5002B	5002B	5006A	5001B	5003B	5002B	5002B	5006	5001B	5003B	5002B	5002B	5006B			5001B	5003B	
19	2/F	5002B	5002B	5005A	5001B	5003B	5002B	5002B	5005	5001B	5003B	5002B	5002B	5005B			5001B	5003B	
20	1/F	5002	5002A	5004A	5001A	5003A	5002A	5002A	5004	5001	5003	5002A	5002A	5004B			5001	5003	
		A	B	A	B	C	C	A	B	A	B	C	C	A	B	A	B	C	C
		UP	UP	BAL	BAL	UP	BAL	UP	UP	BAL	BAL	UP	BAL	UP	UP	BAL	BAL	UP	BAL







美特鋁質 有限公司

MIDI Aluminium Fabricator Ltd.

工程號

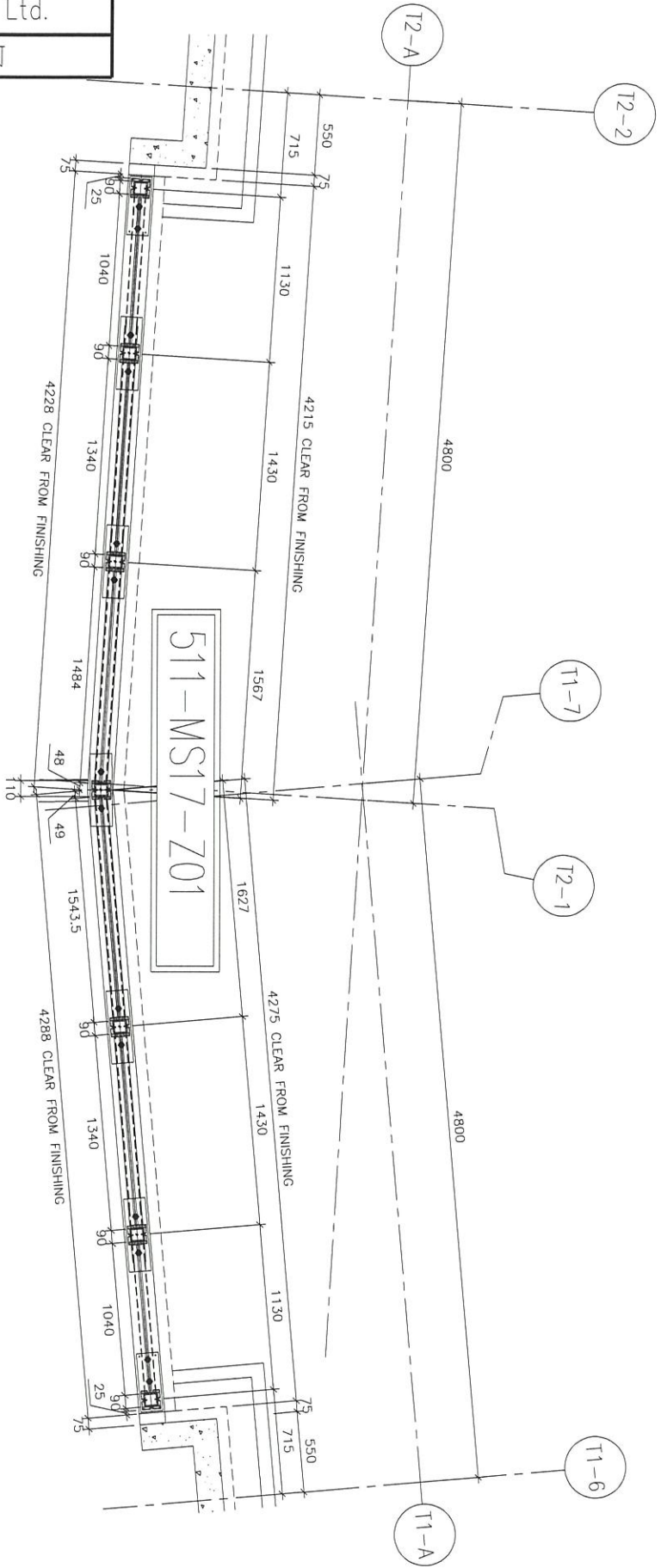
J-852

地盤

亞皆老街/ 擱河

發貨時：一個完整露臺的鋼件  
鋁材，打包成一扎，同時出貨  
到地盤。

### 鋼材位置圖



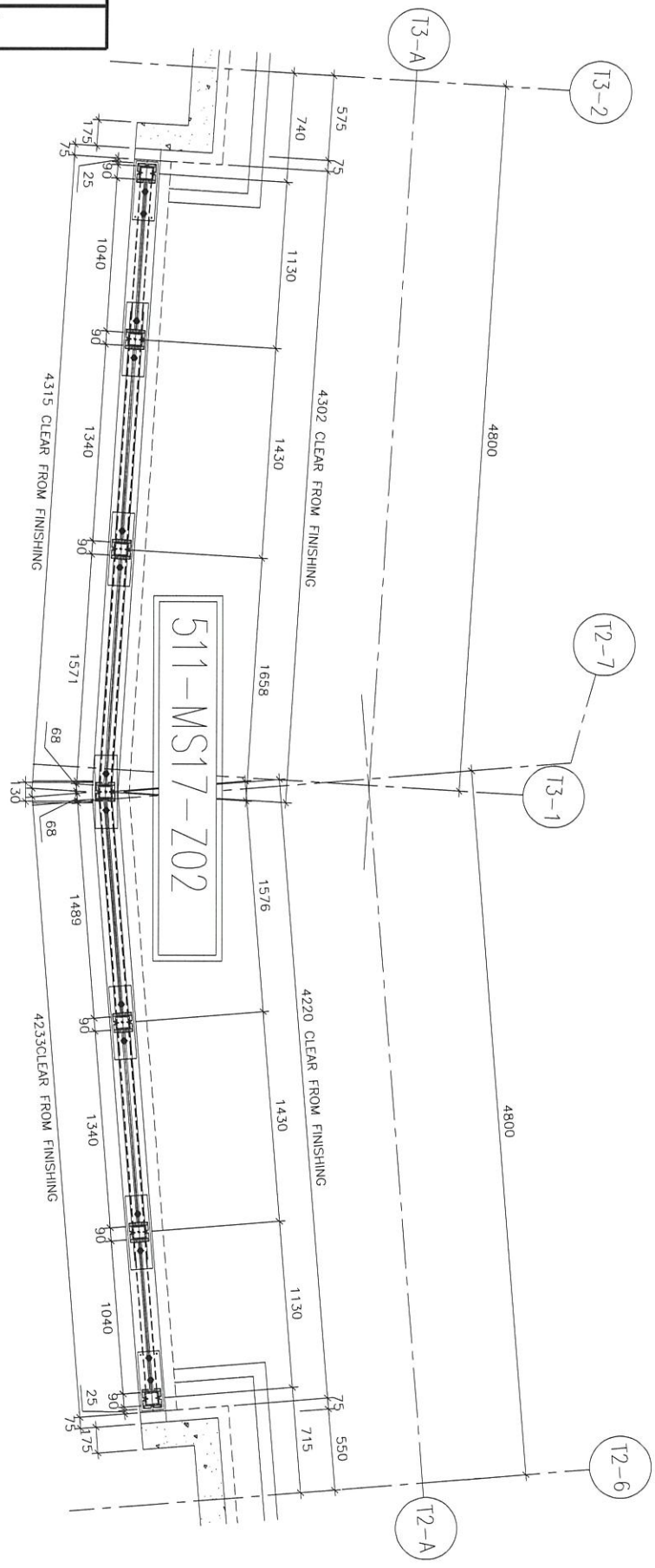
5011-1=1 檯

ROOF/F;

T1, 2:

名稱	擱河鋼架組裝圖	制圖	CJM	2021.02.19	修改		
材料	90x90x8 鋼通(80x40) 鋼通	復核	SHUI	2021.02.19	日期		
顏色		批准			圖號	5011-1-GP	

發貨時：一個完整露臺的鋼件  
 鋁材，打包成一扎，同時出貨  
 到地盤。



鋼材位置圖

5011-2=1 檯  
 ROOF/F;  
 T2, 3:

名稱	攔河鋼架組裝圖	制圖	CJM	2021.02.19	修改		
材料	90x90x8 鋼通(80x40) 鋼通	復核	SHUI	2021.02.19	日期		
顏色		批準			圖號	5011-2-GP	



美特鋁質 有限公司

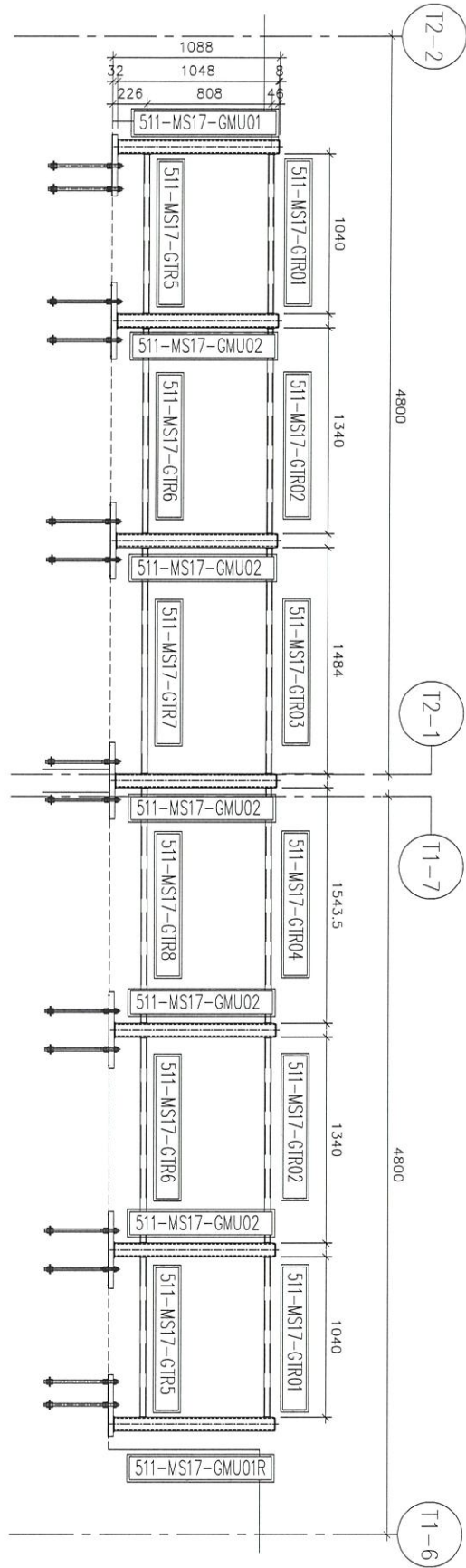
MIDI Aluminium Fabricator Ltd.

工程號

J-852

地盤

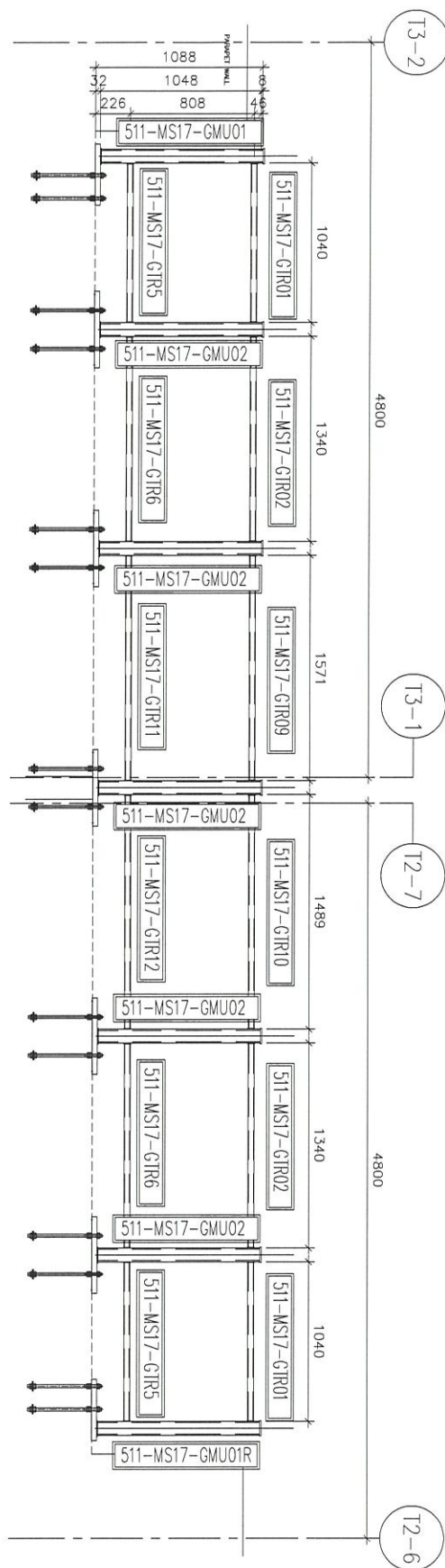
亞皆老街/攔河



序號	物料編號	數量	使用位置	樓層
01	511-MS17-Z01	1	SD-GB-5011	T1,2/(ROOF)

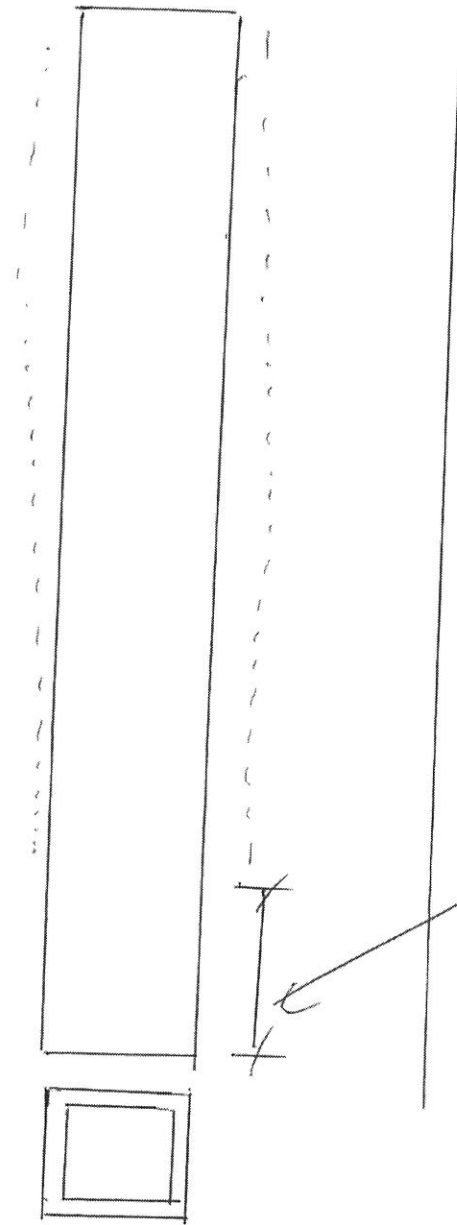
名稱	攔河鋼架組裝圖	制圖	CJM	2021.02.19	修改		
材料	90x90x8鋼通(80x40)鋼通	復核	SHUI	2021.02.19	日期		
顏色		批准			圖號	511-MS17-Z01	

工程號 J-852    地盤 亞皆老街/攔河



序號	物料編號	數量	使用位置	樓層
01	511-MS17-Z02	1	SD-GB-5011	T2,3/(ROOF)

名稱	攔河鋼架組裝圖	制圖	CJM	2021.02.19	修改		
材料	90x90x8 鋼通(80x40) 鋼通	復核	SHUI	2021.02.19	日期		
顏色		批準			圖號	511-MS17-Z02	



厚度 60mm  
2油 在油

90 x 90 x 8

h

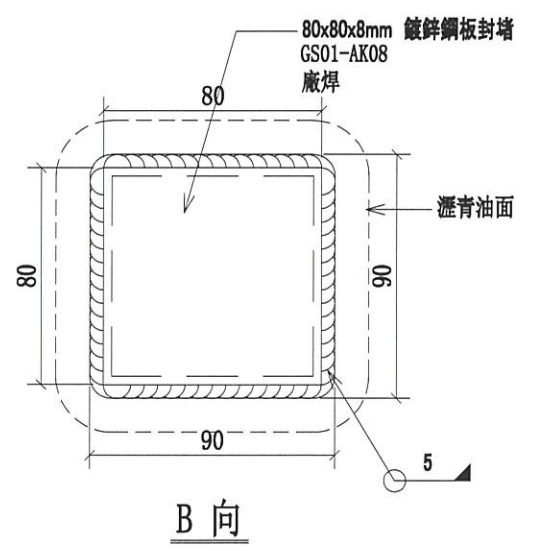
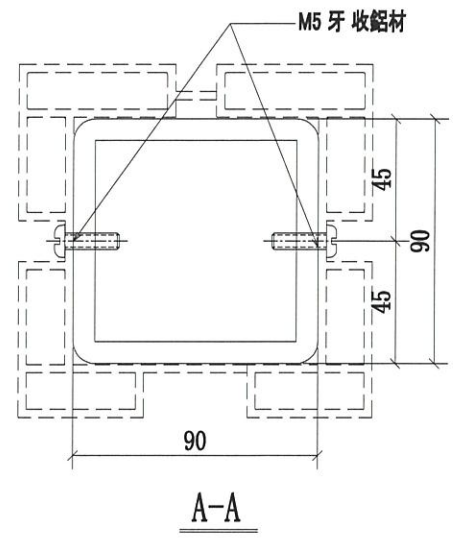
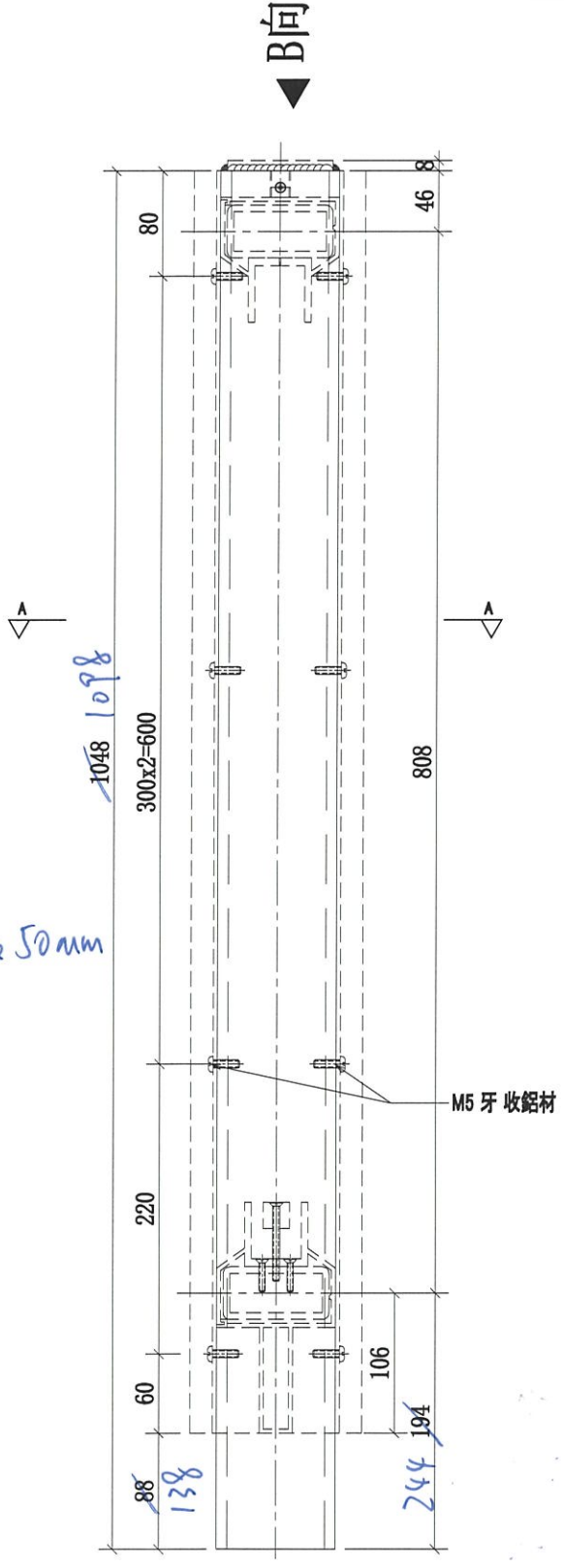
在 post, 2油清油可意



美特鋁質有限公司  
MIDI Aluminium Fabricator Ltd.

工程號 J-852 地盤 亞皆老街/攔河

序號	物料編號	數量	使用位置	樓層
01	511-MS17-GMU01	1	511-MS17-Z01	T1,2/(ROOF)
02	511-MS17-GMU01R	1	511-MS17-Z01	T1,2/(ROOF)
03	511-MS17-GMU01	1	511-MS17-Z02	T2,3/(ROOF)
04	511-MS17-GMU01R	1	511-MS17-Z02	T2,3/(ROOF)



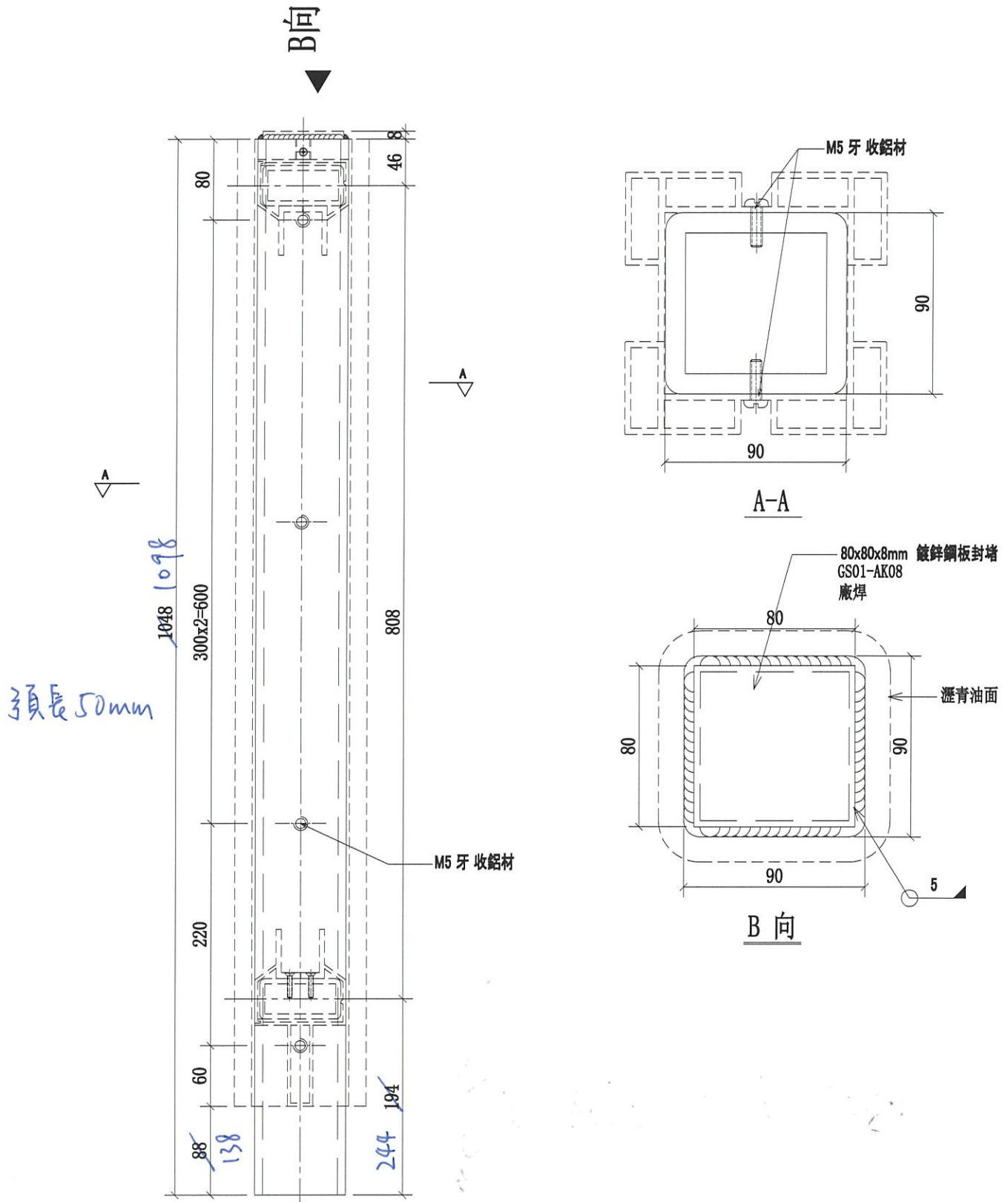
名稱	攔河鋼架邊立柱	制圖	CJM	2021.02.19	修改		
材料	90x90x8mm 鍍鋅鋼通(材質:SU275)	復核	SHUI	2021.02.19	日期		
顏色		批准			圖號	511-MS17-GMU01	



美特鋁質有限公司  
MIDI Aluminium Fabricator Ltd.

工程號 J-852 地盤 亞皆老街/攞河

序號	物料編號	數量	使用位置	樓層
01	511-MS17-GMU02	5	511-MS17-Z01	T1,2,3/(ROOF)
01	511-MS17-GMU02	5	511-MS17-Z02	T1,2,3/(ROOF)



名稱	攞河鋼架中間立柱	制圖	CJM	2021.02.19	修改			
材料	90x90x8mm 鍍鋅鋼通(材質: SJ275)	復核	SHUI	2021.02.19	日期			
顏色		批準			圖號	511-MS17-GMU02		



美特鋁質有限公司

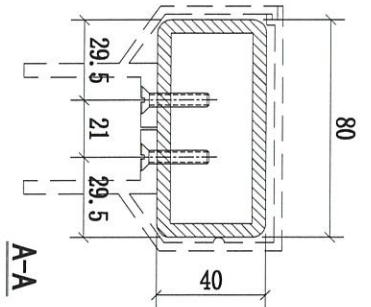
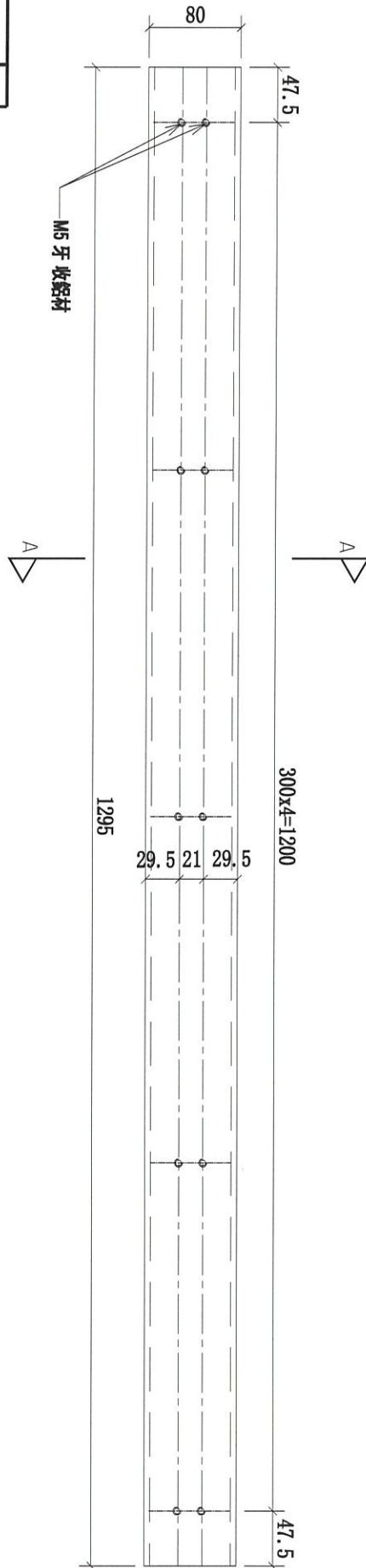
MIDI Aluminium Fabricator Ltd.

工程號

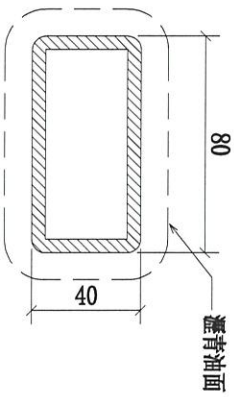
J-852

地盤

亞皆老街/欄河



頂



序號	物料編號	L:	A:	MXN:	數量	使用位置	樓層
01	511-MS17-GTR01	1040	70	300x3	2	511-MS17-Z01	T1,2/(ROOF)
02	511-MS17-GTR02	1340	70	300x4	2	511-MS17-Z01	T1,2/(ROOF)
03	511-MS17-GTR01	1040	70	300x3	2	511-MS17-Z02	T2,3/(ROOF)
04	511-MS17-GTR02	1340	70	300x4	2	511-MS17-Z02	T2,3/(ROOF)

名稱	欄河鋼架橫梁	制圖	CJM	2021.02.19	修改		
材料	80x40x5mm 鍍鋅鋼(材質: SJ275)	復核	SHUI	2021.02.19	日期		
顏色		批準			圖號	511-MS17-GTR01	



美特鋁質有限公司

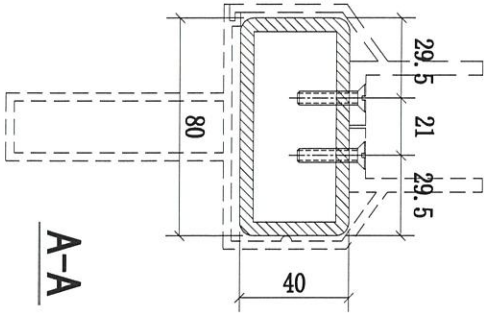
MIDI Aluminium Fabricator Ltd.

工程號

J-852

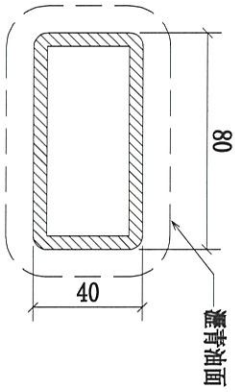
地盤

亞皆老街/擱河

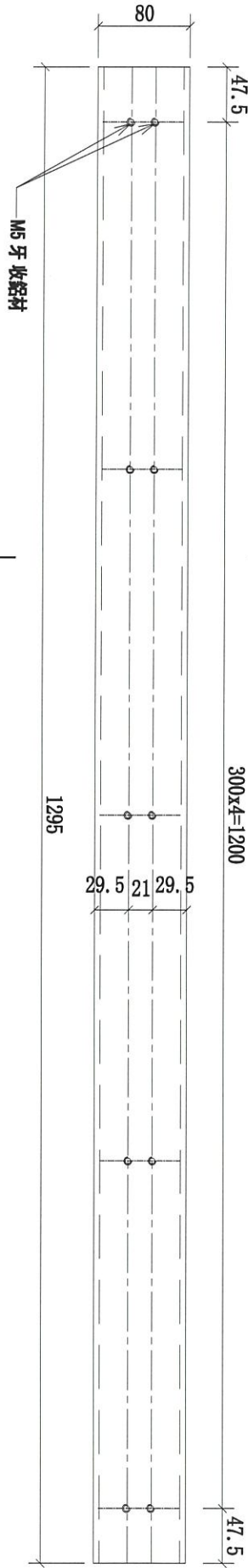


A-A

底



遮青油面



M5 牙收緊杆

A

A

序號	物料編號	L:	A:	MxN:	數量	使用位置	樓層
01	511-MS17-GTR05	1040	70	300x3	2	511-MS17-Z01	T1.2/(ROOF)
02	511-MS17-GTR06	1340	70	300x4	2	511-MS17-Z01	T1.2/(ROOF)
03	511-MS17-GTR05	1040	70	300x3	2	511-MS17-Z02	T2.3/(ROOF)
04	511-MS17-GTR06	1340	70	300x4	2	511-MS17-Z02	T2.3/(ROOF)

名稱	擱河鋼架橫梁	制圖	CJM	2021.02.19	修改		
材料	80x40x5mm 鍍鋅鋼(材質: SJ275)	復核	SHUI	2021.02.19	日期		
顏色		批準			圖號	511-MS17-GTR02	



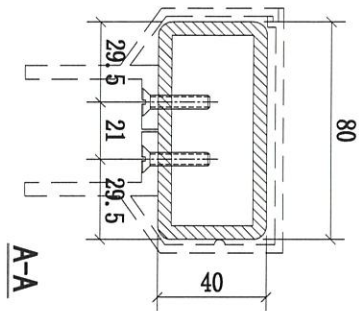
美特鋁質有限公司  
MIDI Aluminium Fabricator Ltd.

工程號

J-852

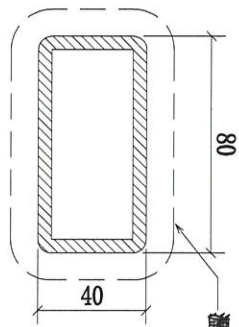
地盤

亞皆老街/攔河

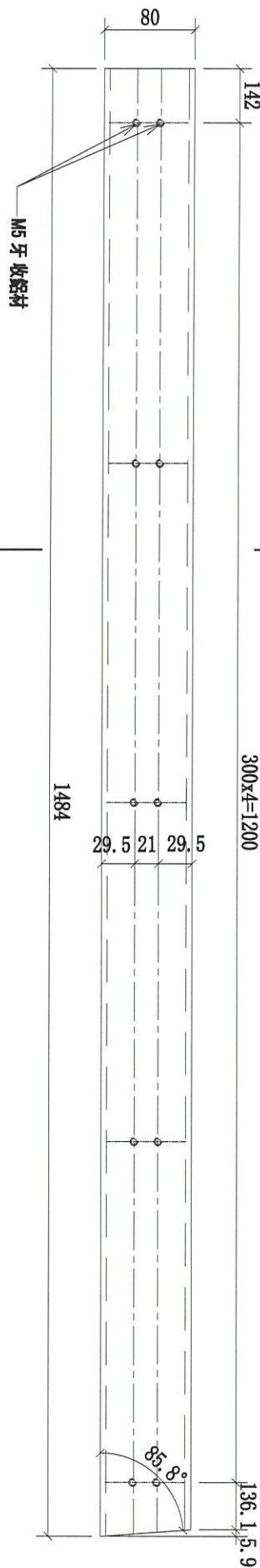


A-A

頂



瀝青油面



M5 牙 收緊材

1484

29.5 21 29.5

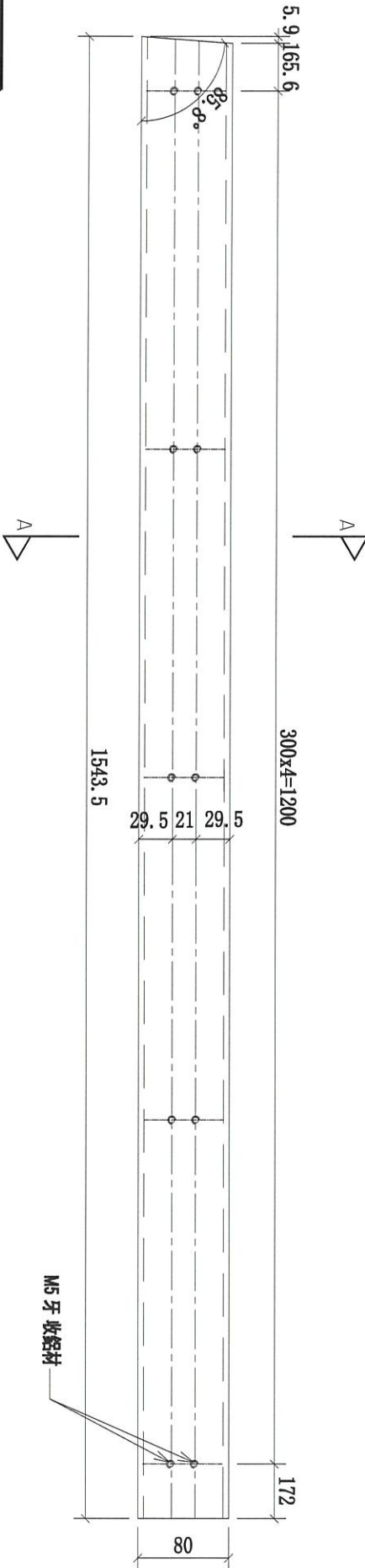
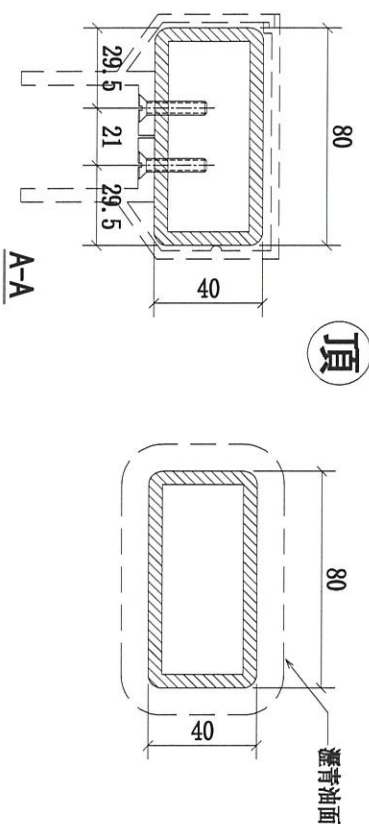
300x4=1200

136.1, 5.9

序號	物料編號	數量	使用位置	樓層
01	511-MS17-GTR03	1	511-MS17-Z01	T1,2/(ROOF)

名稱	攔河鋼架橫梁	制圖	CJM	2021.02.19	修改		
材料	80x40x5mm 鍍鋅鋼(材質: SJ275)	復核	SHUI	2021.02.19	日期		
顏色		批準			圖號	511-MS17-GTR03	

工程號	J-852	地盤	亞皆老街/攔河
-----	-------	----	---------



序號	物料編號	數量	使用位置	樓層
01	511-MS17-GTR04	1	511-MS17-Z01	T1,2/(ROOF)

名稱	攔河鋼架橫梁	制圖	CJM	2021.02.19	修改		
材料	80x40x5mm 鍍鋅鋼通(材質: SJ275)	復核	SHUI	2021.02.19	日期		
顏色		批準			圖號	511-MS17-GTR04	



美特鋁質有限公司

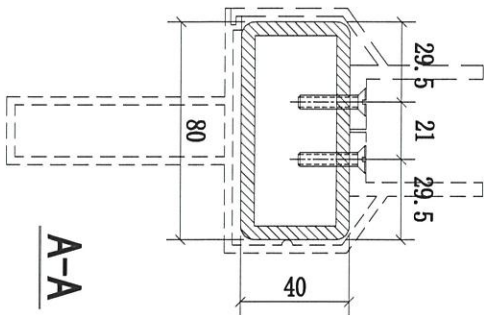
MIDI Aluminium Fabricator Ltd.

工程號

J-852

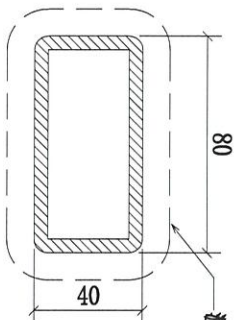
地盤

亞皆老街/攔河

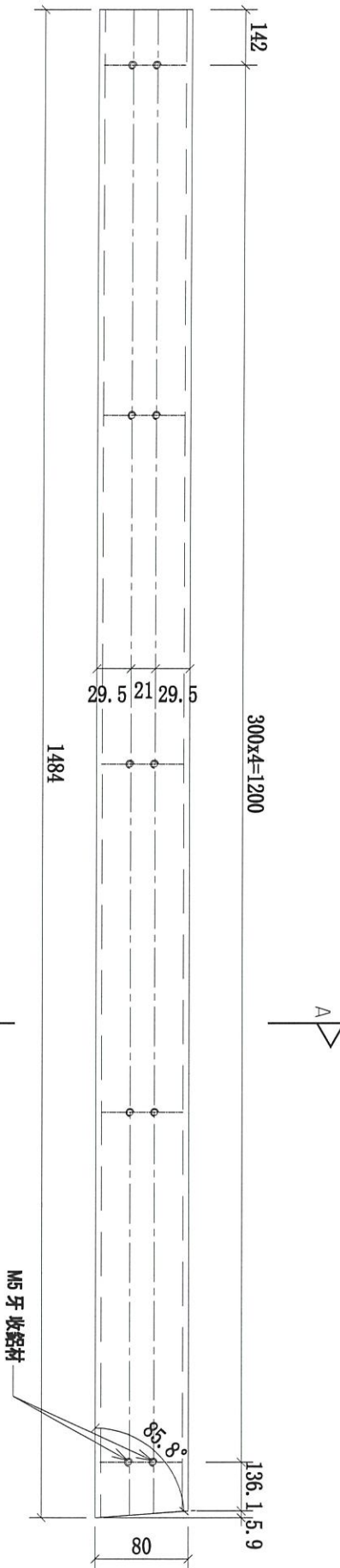


A-A

底



瀝青油面



序號	物料編號	數量	使用位置	樓層
01	511-MS17-GTR07	1	511-MS17-Z01	T1.2/(ROOF)

名稱	攔河鋼架橫梁	制圖	CJM	2021.02.19	修改		
材料	80x40x5mm 鍍鋅鋼通(材質: SJ275)	復核	SHUI	2021.02.19	日期		
顏色		批準			圖號	511-MS17-GTR07	



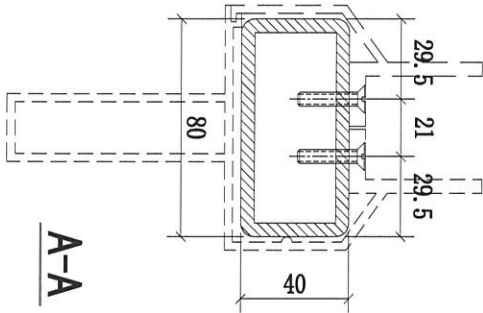
美特鋁質 有限公司  
MIDI Aluminium Fabricator Ltd.

工程號

J-852

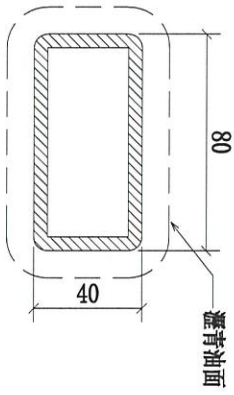
地盤

亞皆老街/攔河

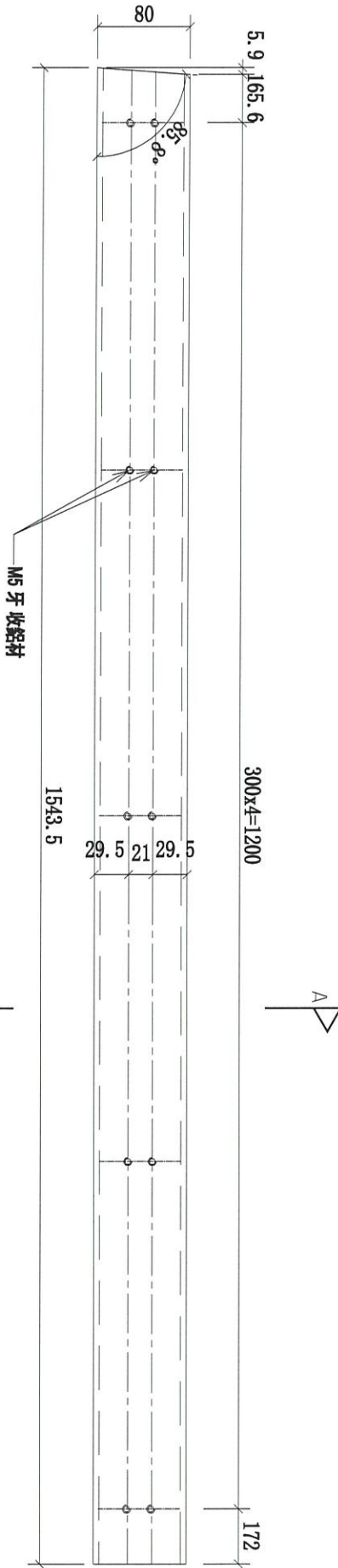


A-A

底



鍍青油面



M5 牙 收鋁材

A

A

序號	物料編號	數量	使用位置	樓層
01	511-MS17-GTR04	1	511-MS17-Z01	T1.2/(ROOF)

名稱	攔河鋼架橫梁	制圖	CJM	2021.02.19	修改		
材料	80x40x5mm 鍍鋅鋼(材質: SJ275)	復核	SHUI	2021.02.19	日期		
顏色		批准			圖號	511-MS17-GTR08	



美特鋁質 有限公司

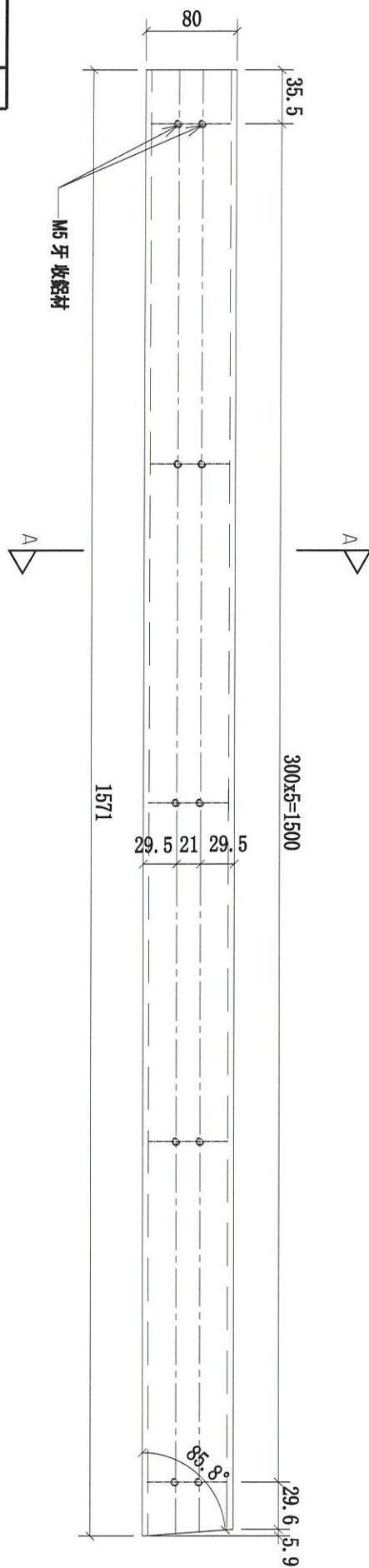
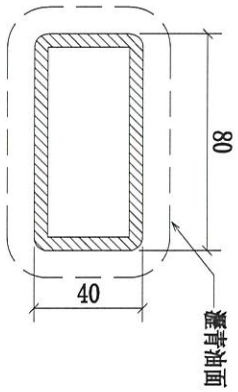
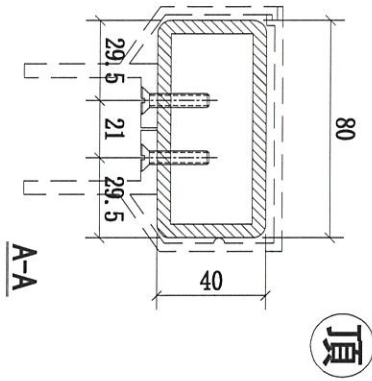
MIDI Aluminium Fabricator Ltd.

工程號

J-852

地盤

亞皆老街/攔河



序號	物料編號	數量	使用位置	樓層
01	511-MS17-GTR09	1	511-MS17-Z02	T2,3/(ROOF)

名稱	攔河鋼架橫梁	制圖	CJM	2021.02.19	修改		
材料	80x40x5mm 鍍鋅鋼通(材質: SJ275)	復核	SHUI	2021.02.19	日期		
顏色		批准			圖號	511-MS17-GTR09	



美特鋁質 有限公司

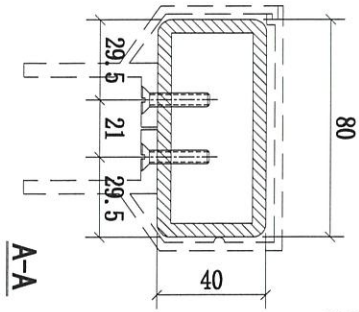
MIDI Aluminium Fabricator Ltd.

工程號

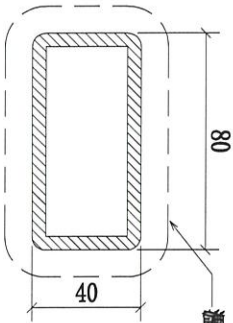
J-852

地盤

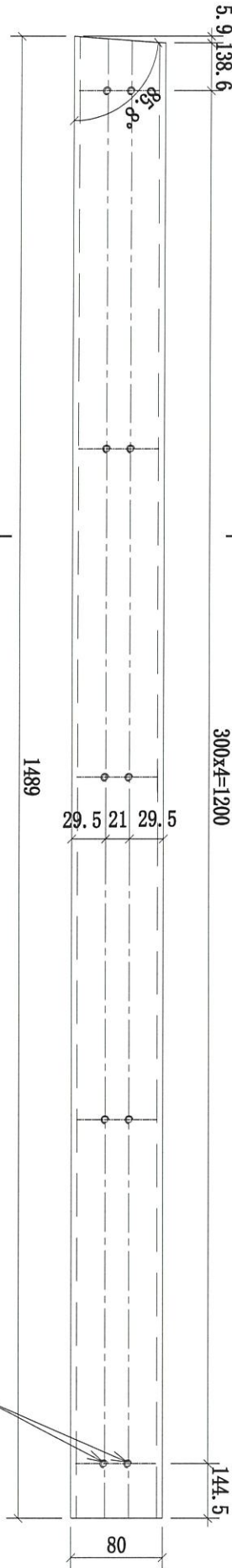
亞皆老街/橫河



頂



灌青油面



序號	物料編號	數量	使用位置	樓層
01	511-MS17-GTR10	1	511-MS17-Z02	T2.3/(ROOF)

名稱	橫河鋼架橫梁	制圖	CJM	2021.02.19	修改		
材料	80x40x5mm 鍍鋅鋼(材質: SJ275)	復核	SHUI	2021.02.19	日期		
顏色		批準			圖號	511-MS17-GTR10	



美特鋁質 有限公司

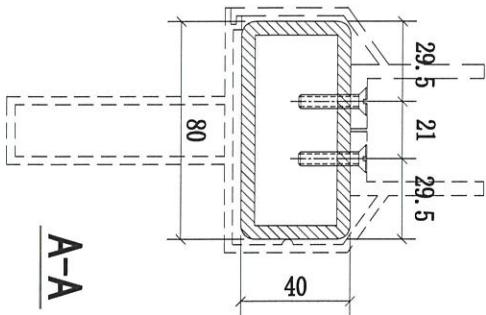
MIDI Aluminium Fabricator Ltd.

工程號

J-852

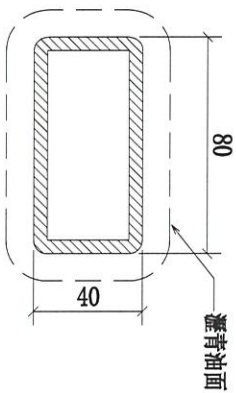
地盤

亞皆老街/攔河

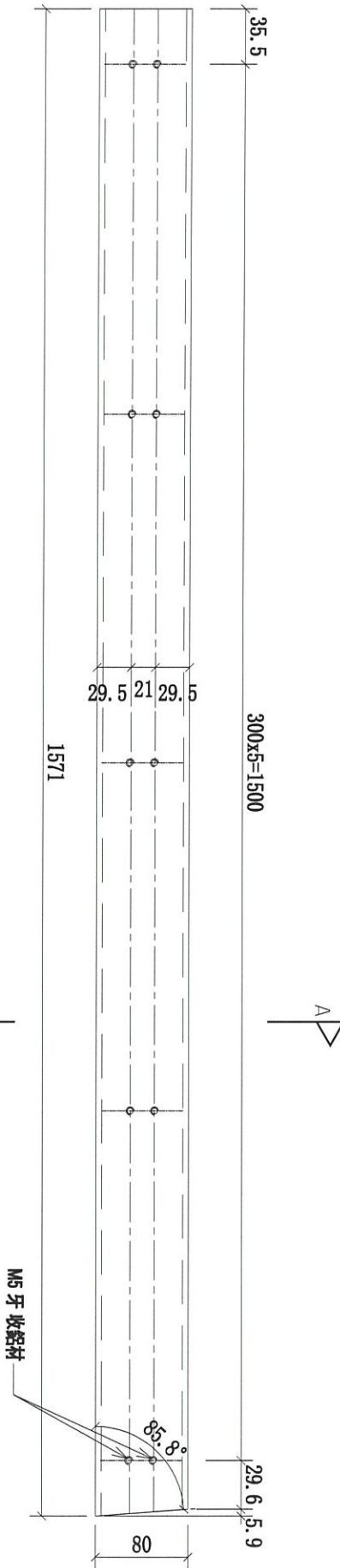


A-A

底



鍍青油面



A

A

M5 牙 收 鋁 材

序號	物料編號	數量	使用位置	樓層
01	511-MS17-GTR11	1	511-MS17-Z02	T2,3/(ROOF)

名稱	攔河鋼架橫梁	制圖	CJM	2021.02.19	修改		
材料	80x40x5mm 鍍鋅鋼通(材質: SJ275)	復核	SHUI	2021.02.19	日期		
顏色		批準			圖號	511-MS17-GTR11	



美特鋁質 有限公司

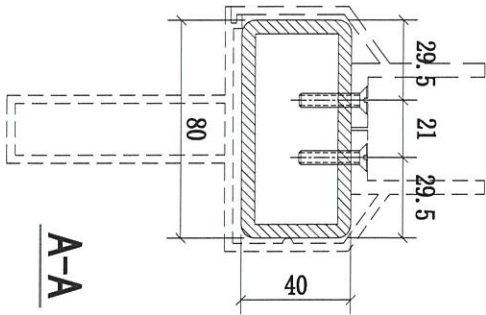
MIDI Aluminium Fabricator Ltd.

工程號

J-852

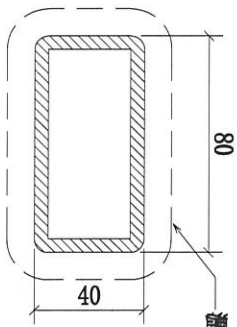
地盤

亞皆老街/攔河

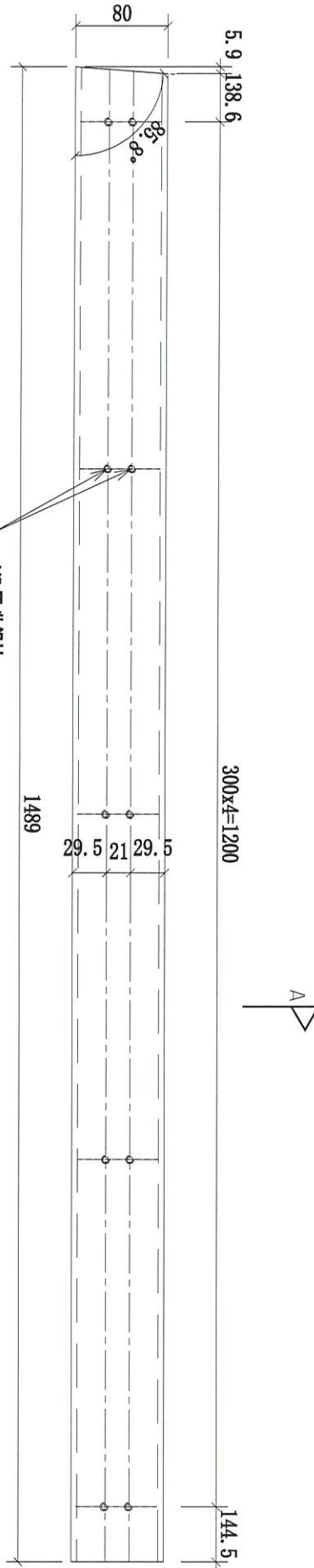


A-A

底



瀝青油面



M5 牙 收緊杆

A

A

序號	物料編號	數量	使用位置	樓層
01	511-MS17-GTR12	1	511-MS17-Z02	T2,3/(ROOF)

名稱	攔河鋼架橫梁	制圖	CJM	2021.02.19	修改		
材料	80x40x5mm 鍍鋅鋼(材質: SJ275)	復核	SHUI	2021.02.19	日期		
顏色		批準			圖號	511-MS17-GTR12	



美特鋁質 有限公司

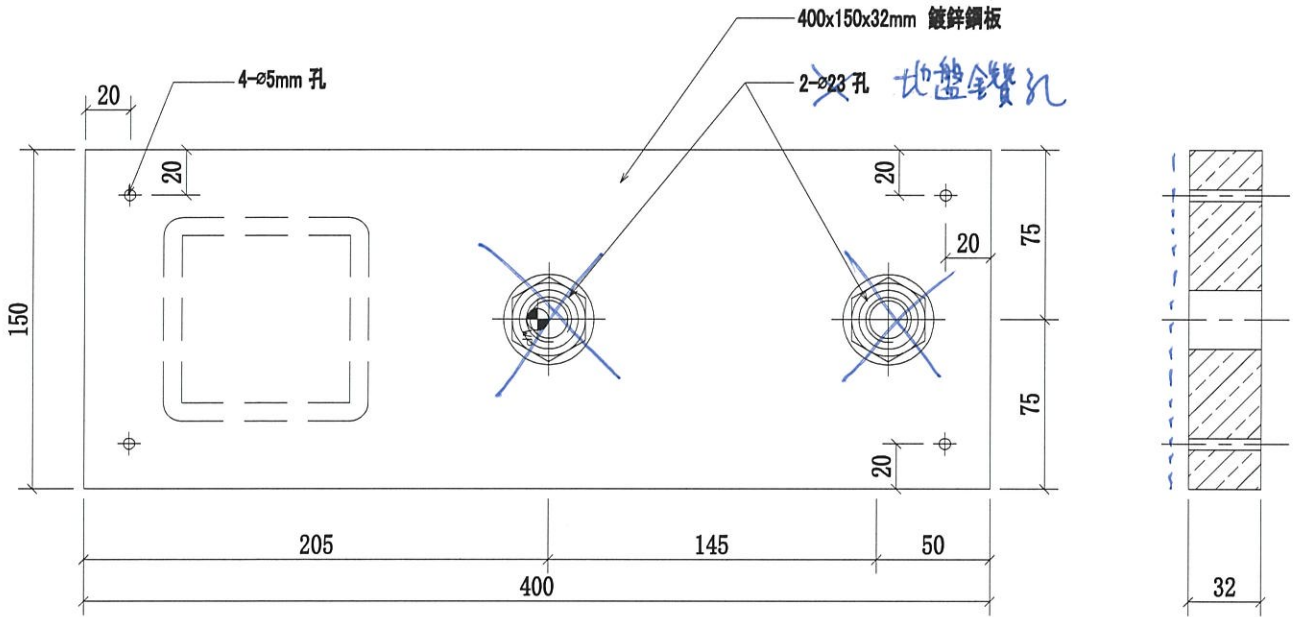
MIDI Aluminium Fabricator Ltd.

工程號

J-852

地盤

亞皆老街/攔河



一面油瀝青油

序號	物料編號	數量	使用位置	樓層
01	GS01-AK03	2	SD-GB-5011	T1,2/(ROOF)
02	GS01-AK03	2	SD-GB-5011	T2,3/(ROOF)

名稱	攔河鋼架鍍鋅鋼板	制圖	CJM	2021.02.19	修改		
材料	32mm 鍍鋅鋼板(材質:Gr 355)	復核	SHUI	2021.02.19	日期		
顏色		批准			圖號	GS01-AK03	



美特鋁質 有限公司

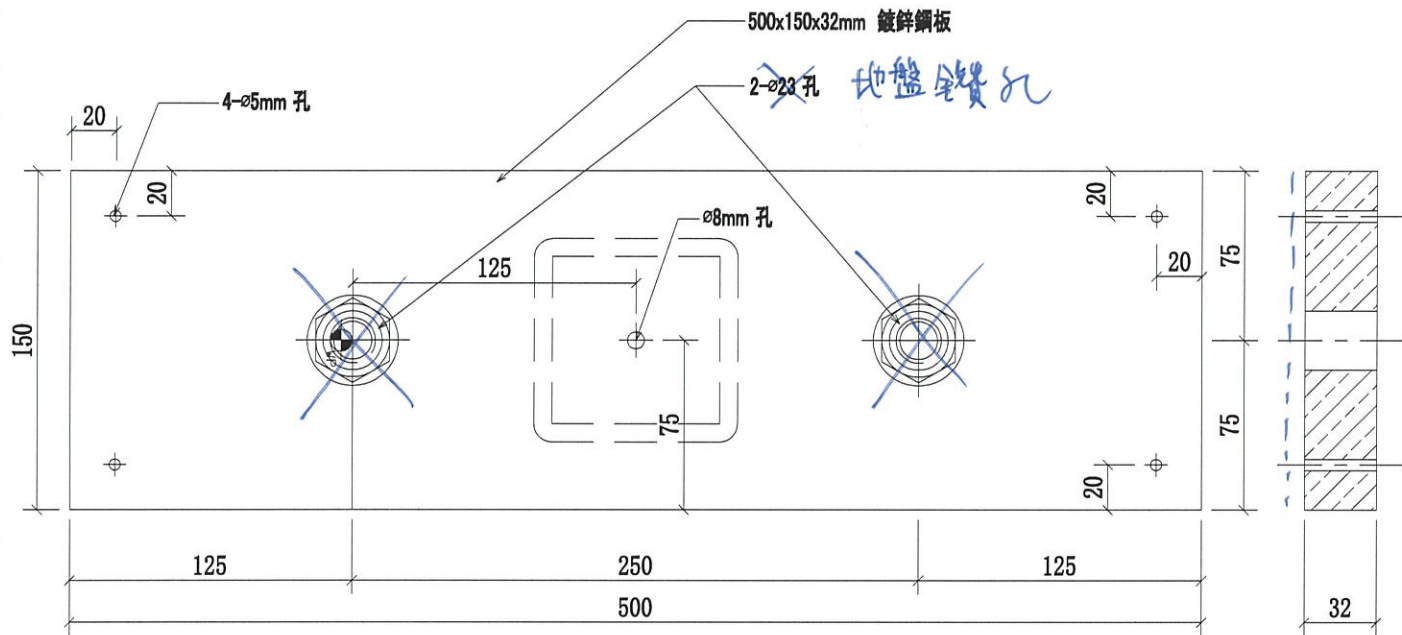
MIDI Aluminium Fabricator Ltd.

工程號

J-852

地盤

亞皆老街/攔河



一面油瀝青油

序號	物料編號	數量	使用位置	樓層
01	GS01-AK04	5	SD-GB-5011	T1,2/(ROOF)
01	GS01-AK04	5	SD-GB-5011	T2,3/(ROOF)

名稱	攔河鋼架鍍鋅鋼板	制圖	CJM	2021.02.19	修改		
材料	32mm 鍍鋅鋼板(材質:Gr 355)	復核	SHUI	2021.02.19	日期		
顏色		批準			圖號	GS01-AK04	



美特鋁質 有限公司

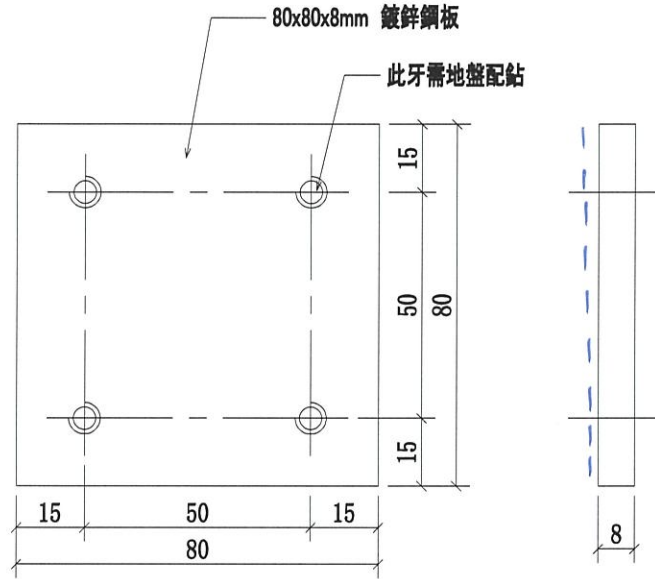
MIDI Aluminium Fabricator Ltd.

工程號

J-852

地盤

亞皆老街/攔河



一面油滷香油

序號	物料編號	數量	使用位置	樓層
01	GS01-AK08	7	SD-GB-5011	T1,2/(ROOF)
02	GS01-AK08	7	SD-GB-5011	T2,3/(ROOF)

名稱	攔河鋼架封堵鋼板	制圖	CJM	2021.02.19	修改			
材料	8mm 鍍鋅鋼板(材質: SJ275)	復核	SHUI	2021.02.19	日期			
顏色		批准			圖號	GS01-AK08		