

工程指示 / 要求簡箋(E.I.)

工程指示編號：EI / 3097 / 21

修改版次：E

工程編號：J - 852

工程名稱：亞皆老街中電

工程項目：外牆鋁板 (層間) 地盤用鋁板 (T1-T3) (3-6/F)

收件人：生統

發件人：Ant Yeung

日期：29/04/2021

□要求提供 / □確認 事項：

- ( ) 初步鋁料 B.M.                      ( ) 加工拆圖，然後生產                      ( ) 尺寸表
- ( ) 正式鋁料 B.M.                      ( ) 技術上資料 / 指示                      ( ) 報價
- ( ) 配件 B.M.                              ( ) 樣辦或貨品說明書                      ( ) 分判合約

內容：

E 版: 請優先出貨 T1 鋁板, 須與 EI3117 的鋁料於廠一同組裝才送到地盤 (已完成請跟下一車出貨). T1 的鋁板可用於 T3 安裝用. \*所有長孔要改為梗孔,, 顧問只接受梗孔.

E 版; 已修改組裝圖 UNA-B03/ 04/ 05/ 06/ 07/ 08/ 09 及加工圖 ACD-B103/ 104/ 105/ 111.

D 版: 按廠要求改螺絲修穿鋁角

C 版: 請留意 B 版要求不裝鋁料出貨的數量只限 T3: 3-6/F, T1 及 T2 須在廠一同安裝鋁料才可出貨.

B 版: 因鋁料未到廠, 鋁料 X85924 及 X85923 及 X85921 不用裝在鋁板上, 鋁板優先出貨

請按加工圖生產 T1-T3 (3, 5, 6/F) 層間外牆鋁板送地盤用. 恆豐收貨.

請與 EI3117 的鋁板於廠一起組裝, 送地盤用.

請在 2021.05.05 前完成上列要求。

附: 13 頁

以上項目為:

□ 原合約工程包 □ 原合約工程加 / 減賬 □ 新工程報價

原因 :-

分發東莞各部門：

- ( ) 生產技術總監 □ 連附件    ( ) 技術部    □ 連附件    ( ) 生產部    □ 連附件    ( ) 機械設計部 □ 連附件
- ( ) 採購部    □ 連附件    ( ) 生產統籌部 □ 連附件 稽    ( ) 小羅 & 清    □ 連附件
- ( ) 質檢部    □ 連附件    ( ) 會計部    □ 連附件    ( ) 報關組    □ 連附件    ( ) 其他    楊榮輝 □ 連附件

分發其他分判：

- (v) 水洪    □ 連附件

分發香港各部門：

- ( ) 行政部 □ 連附件    ( ) 會計部 □ 連附件    ( ) 統籌部 □ 連附件    林哥 ( ) 工程部地盤科文 □ 連附件    祥哥
- ( ) 採購部 □ 連附件    ( ) QS 部    □ 連附件    ( ) 維修部 □ 連附件    ( ) 其他    □ 連附件

傳遞編號：

HK 930 / 21

發件人簽署：

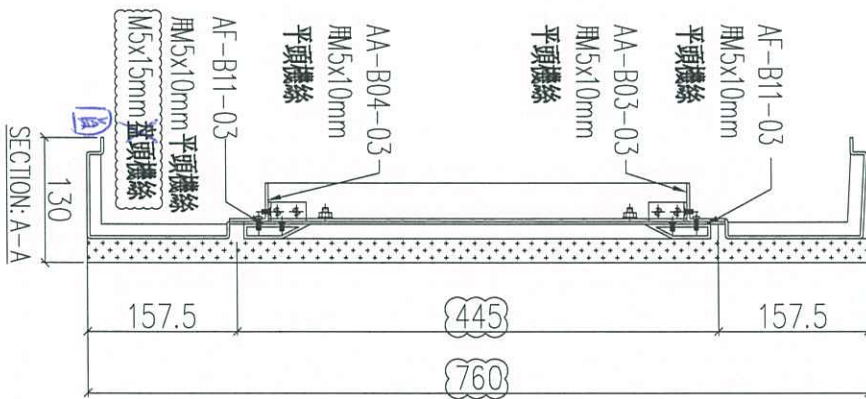
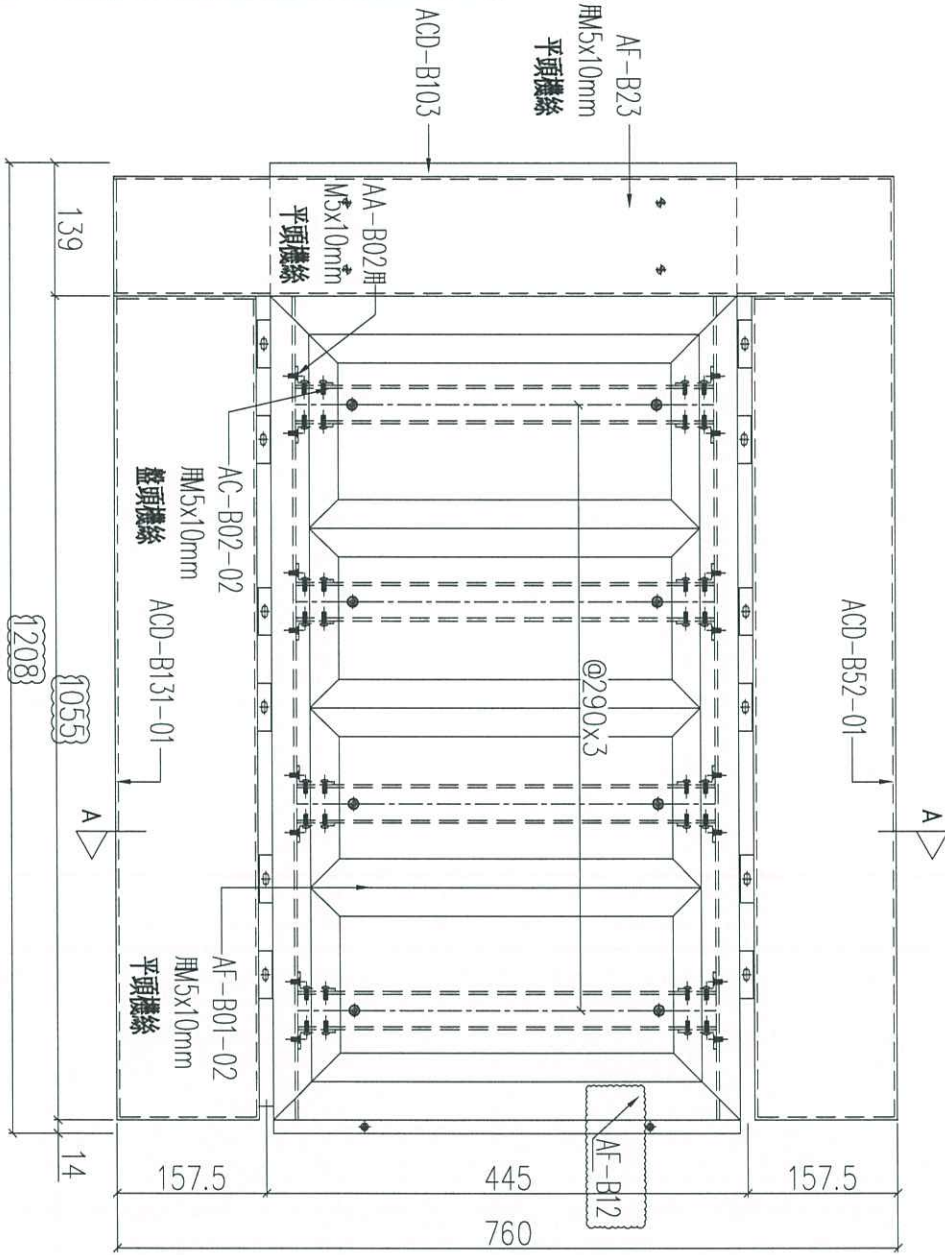
項目經理簽署：

| 圖則登記表<br>DRAWING REGISTER |   |                       |  |                               |    |    |    |    |    |    |    |    |
|---------------------------|---|-----------------------|--|-------------------------------|----|----|----|----|----|----|----|----|
| 工程名稱 Project Title:       |   | 亞畢老街                  |  | 接收日期 Receiving Date (適用於客戶圖則) |    |    |    |    |    |    |    |    |
| 工程編號 Project No:          |   | J-852                 |  | 年                             |    |    |    |    |    |    |    |    |
|                           |   | 樣辦層層間鋁板項目鋁料加工圖        |  | 月                             |    |    |    |    |    |    |    |    |
|                           |   |                       |  | 日                             |    |    |    |    |    |    |    |    |
| 分發予 Distributed To        |   |                       |  | 發出日期 Issued Date              |    |    |    |    |    |    |    |    |
|                           |   |                       |  | 年                             | 21 | 21 | 21 | 21 | 21 | 21 | 21 | 21 |
|                           |   |                       |  | 月                             | 01 | 02 | 03 | 03 | 04 | 04 | 04 | 04 |
|                           |   |                       |  | 日                             | 20 | 24 | 08 | 21 | 06 | 22 | 25 | 27 |
| 圖則編號<br>Drg. No.          |   | 圖則名稱<br>Drawing Title |  | 修訂編號<br>Revision No.          |    |    |    |    |    |    |    |    |
|                           |   | 圖則登記表                 |  | 1                             | -  |    |    |    |    |    |    |    |
|                           |   | 鋁板BM表                 |  | 2                             | -  |    |    |    |    |    |    |    |
|                           |   | 派位圖                   |  | 3                             | -  |    |    |    |    |    |    |    |
| J852-ACA-ACD-B01          |   | 鋁板加工圖                 |  | 4                             | -  |    | A  |    |    |    |    |    |
| J852-ACA-ACD-B02          |   | 鋁板加工圖                 |  | 5                             | -  | A  | B  |    |    |    |    |    |
| J852-ACA-ACD-B03          |   | 鋁板加工圖                 |  | 6                             | -  |    | A  |    |    |    |    |    |
| J852-ACA-ACD-B04          |   | 鋁板加工圖                 |  | 7                             | -  |    | A  |    |    |    |    |    |
| J852-ACA-ACD-B05          |   | 鋁板加工圖                 |  | 8                             | -  |    | A  |    |    |    |    |    |
| J852-ACA-UNA-B01          |   | 鋁板組裝圖                 |  | 9                             | -  | A  |    | B  |    |    |    |    |
| J852-ACA-UNA-B02          |   | 鋁板組裝圖                 |  | 10                            | -  | A  |    | B  |    |    |    |    |
| J852-ACA-UNA-B03          | ✓ | 鋁板組裝圖                 |  | 11                            | -  | A  |    | B  |    |    |    | C  |
| J852-ACA-UNA-B04          | ✓ | 鋁板組裝圖                 |  | 12                            | -  | A  |    | B  |    |    |    | C  |
| J852-ACA-UNA-B05          | ✓ | 鋁板組裝圖                 |  | 13                            | -  | A  |    | B  |    |    |    | C  |
| J852-ACA-UNA-B06          | ✓ | 鋁板組裝圖                 |  | 14                            | -  | A  |    | B  |    |    |    | C  |
| J852-ACA-UNA-B07          | ✓ | 鋁板組裝圖                 |  | 15                            | -  | A  |    | B  |    |    |    | C  |
| J852-ACA-UNA-B08          | ✓ | 鋁板組裝圖                 |  | 16                            | -  | A  |    | B  |    |    |    | C  |
| J852-ACA-UNA-B09          | ✓ | 鋁板組裝圖                 |  | 17                            | -  | A  |    | B  |    |    |    | C  |
| J852-ACA-UNA-B10          |   | 鋁板組裝圖                 |  | 18                            | -  | A  |    | B  |    |    |    |    |
| J852-ACA-UNA-B11          |   | 鋁板組裝圖                 |  | 19                            | -  | A  |    | B  |    |    |    |    |
| J852-ACA-ACD-B51          |   | 鋁板加工圖                 |  | 20                            | -  | A  |    |    |    |    |    |    |
| J852-ACA-ACD-B52          |   | 鋁板加工圖                 |  | 21                            | -  | A  |    |    |    |    |    |    |
| J852-ACA-ACD-B53          |   | 鋁板加工圖                 |  | 22                            | -  |    |    |    |    |    |    |    |
| J852-ACA-ACD-B54          |   | 鋁板加工圖                 |  | 23                            | -  | A  |    |    |    |    |    |    |
| J852-ACA-ACD-B71          |   | 鋁板加工圖                 |  | 24                            | -  | A  |    |    |    |    |    |    |
| J852-ACA-ACD-B72          |   | 鋁板加工圖                 |  | 25                            | -  | A  |    |    |    |    |    |    |
| J852-ACA-ACD-B101         |   | 鋁板加工圖                 |  | 26                            | -  | A  |    | B  |    |    |    |    |
| J852-ACA-ACD-B102         | ✓ | 鋁板加工圖                 |  | 27                            | -  | A  |    | B  |    |    |    |    |
| J852-ACA-ACD-B103         | ✓ | 鋁板加工圖                 |  | 28                            | -  | A  |    | B  |    | C  |    |    |
| J852-ACA-ACD-B104         | ✓ | 鋁板加工圖                 |  | 29                            | -  |    |    | B  |    | C  |    |    |
| J852-ACA-ACD-B105         | ✓ | 鋁板加工圖                 |  | 30                            | -  | A  |    | B  |    | C  |    |    |
| J852-ACA-ACD-B106         |   | 鋁板加工圖                 |  | 31                            | -  | A  |    | B  |    |    |    |    |
| J852-ACA-ACD-B107         |   | 鋁板加工圖                 |  | 32                            | -  |    |    | B  |    |    |    |    |
| J852-ACA-ACD-B108         |   | 鋁板加工圖                 |  | 33                            | -  | A  |    | B  |    |    |    |    |
| J852-ACA-ACD-B109         |   | 鋁板加工圖                 |  | 34                            | -  |    |    | B  |    |    |    |    |



組裝圖

送地盤



| 序號 | 物料編號       | 數量 | 使用位置 | 樓層    |
|----|------------|----|------|-------|
| 01 | T1-UNA-B03 | 3  | 見派位圖 | 3F~6F |
| 02 | T2-UNA-B03 | 3  | 見派位圖 | 3F~6F |
| 03 | T3-UNA-B03 | 3  | 見派位圖 | 3F~6F |

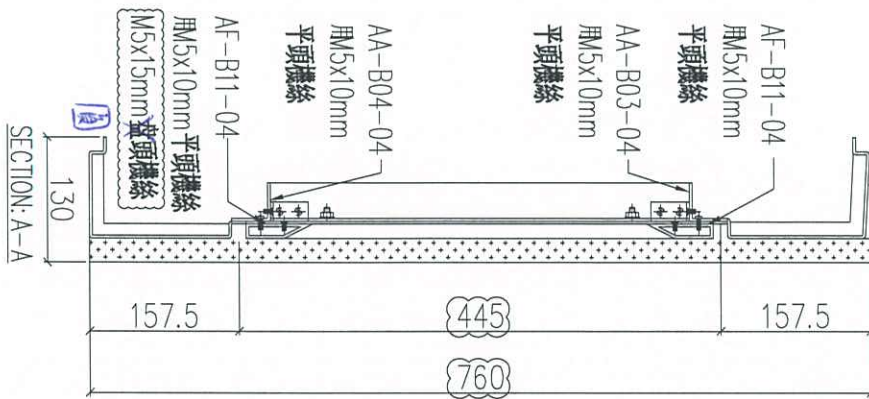
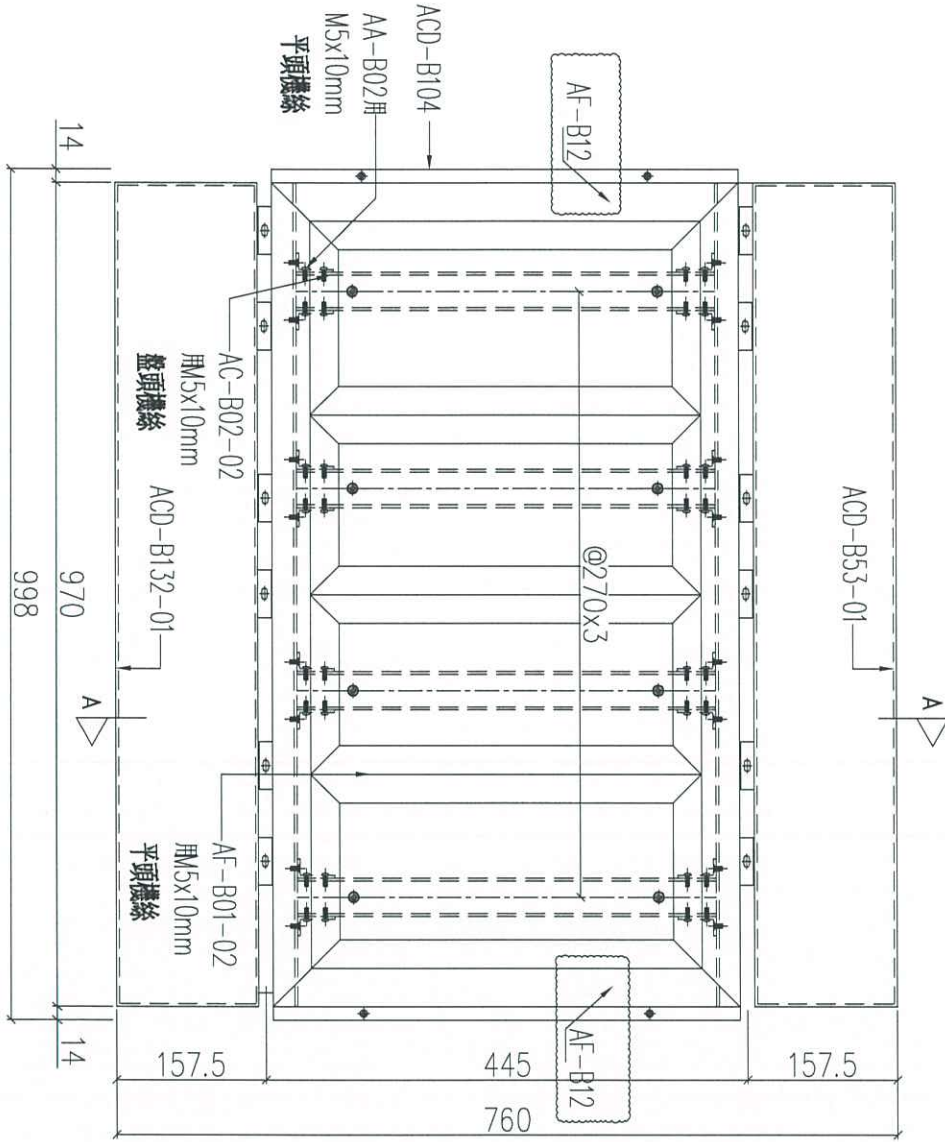
|    |       |    |     |            |    |                  |            |            |
|----|-------|----|-----|------------|----|------------------|------------|------------|
| 名稱 | 鋁板組裝圖 | 制圖 | LHR | 2020.12.27 | 修改 | A                | B          | C          |
| 材料 | -     | 復核 | -   | -          | 日期 | 2021.02.24       | 2021.03.21 | 2021.04.27 |
| 顏色 | -     | 批准 |     |            | 圖號 | J852-ACA-UNA-B03 |            |            |



|     |      |    |     |
|-----|------|----|-----|
| 工程號 | J852 | 地盤 | 亞答街 |
|-----|------|----|-----|

組裝圖

送地盤



| 序號 | 物料編號       | 數量 | 使用位置 | 樓層    |
|----|------------|----|------|-------|
| 01 | T1-UNA-B04 | 3  | 見派位圖 | 3F~6F |
| 02 | T2-UNA-B04 | 3  | 見派位圖 | 3F~6F |
| 03 | T3-UNA-B04 | 3  | 見派位圖 | 3F~6F |

|    |       |    |     |            |    |                  |            |            |
|----|-------|----|-----|------------|----|------------------|------------|------------|
| 名稱 | 鋁板組裝圖 | 制圖 | LHR | 2020.12.27 | 修改 | A                | B          | C          |
| 材料 | -     | 復核 | -   | -          | 日期 | 2021.02.24       | 2021.03.21 | 2021.04.27 |
| 顏色 | -     | 批准 |     |            | 圖號 | J852-ACA-UNA-B04 |            |            |



工程號

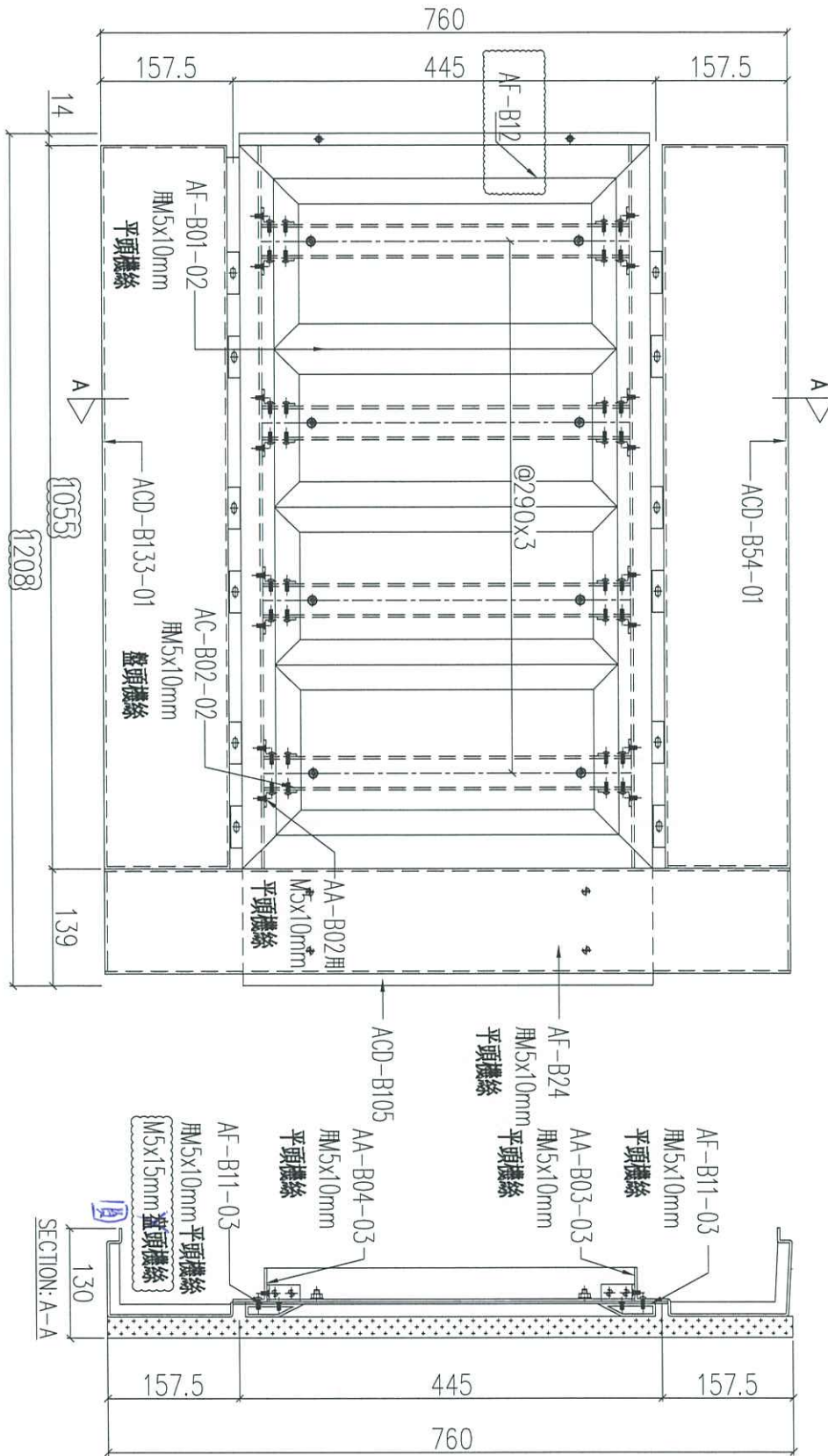
J852

地盤

亞答街

組裝圖

送地盤



| 序號 | 物料編號       | 數量 | 使用位置 | 樓層    |
|----|------------|----|------|-------|
| 01 | T1-UNA-B05 | 3  | 見派位圖 | 3F~6F |
| 02 | T2-UNA-B05 | 3  | 見派位圖 | 3F~6F |
| 03 | T3-UNA-B05 | 3  | 見派位圖 | 3F~6F |

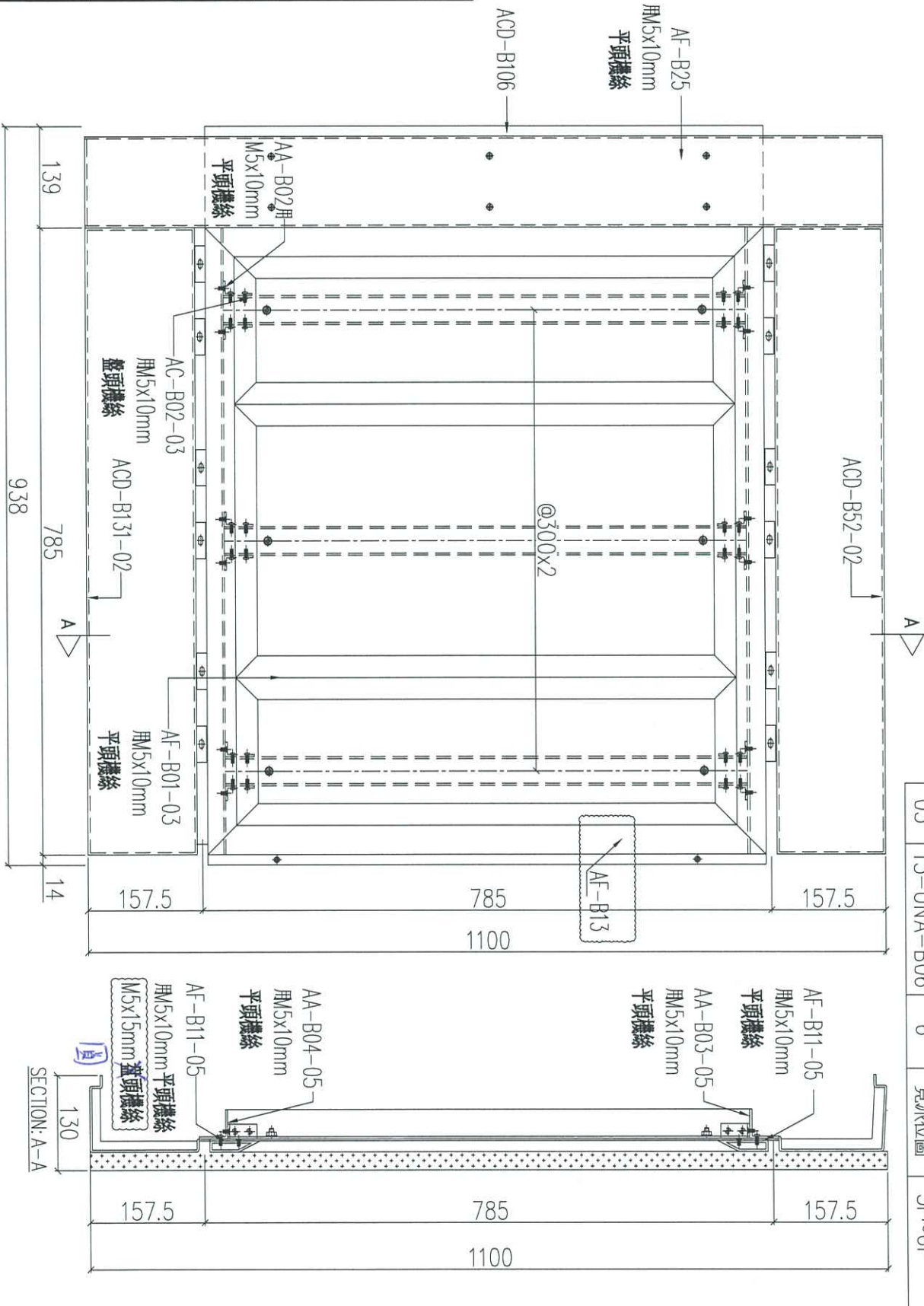
|    |       |    |     |            |    |                  |            |            |
|----|-------|----|-----|------------|----|------------------|------------|------------|
| 名稱 | 鋁板組裝圖 | 制圖 | LHR | 2020.12.27 | 修改 | A                | B          | C          |
| 材料 | -     | 復核 | -   | -          | 日期 | 2021.02.24       | 2021.03.21 | 2021.04.27 |
| 顏色 | -     | 批准 |     |            | 圖號 | J852-ACA-UNA-B05 |            |            |



工程號 J852 地盤 亞答老街

組裝圖

送地盤



| 序號 | 物料編號       | 數量 | 使用位置 | 樓層    |
|----|------------|----|------|-------|
| 01 | T1-UNA-B06 | 6  | 見派位圖 | 3F~6F |
| 02 | T2-UNA-B06 | 6  | 見派位圖 | 3F~6F |
| 03 | T3-UNA-B06 | 6  | 見派位圖 | 3F~6F |

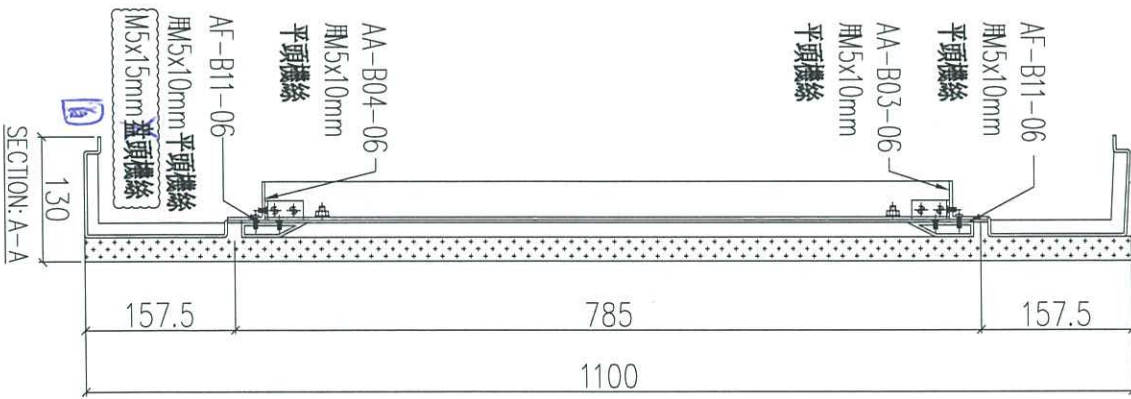
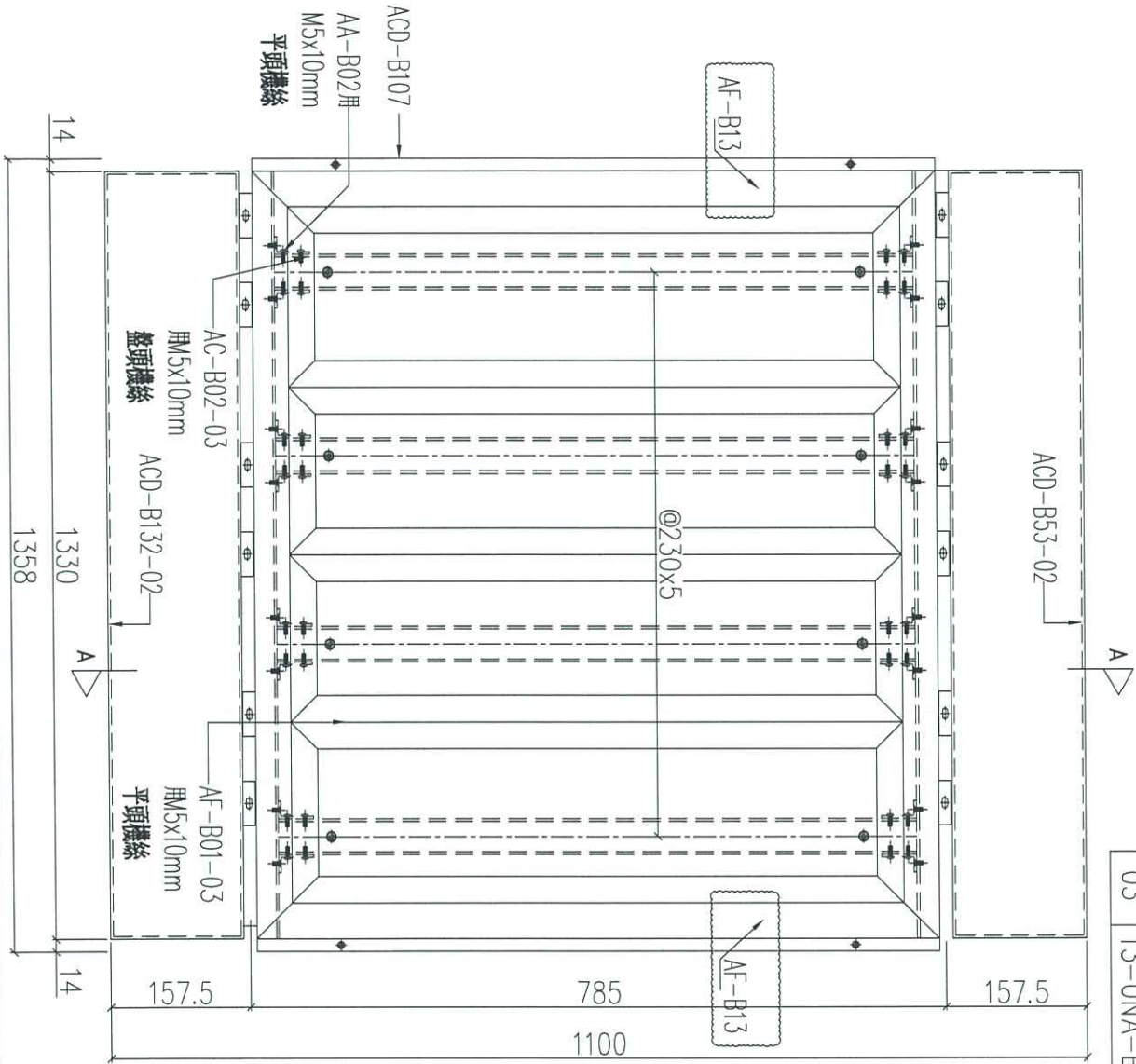
|    |       |    |     |            |    |                  |            |            |
|----|-------|----|-----|------------|----|------------------|------------|------------|
| 名稱 | 鋁板組裝圖 | 制圖 | LHR | 2020.12.27 | 修改 | A                | B          | C          |
| 材料 | -     | 復核 | -   | -          | 日期 | 2021.02.24       | 2021.03.21 | 2021.04.27 |
| 顏色 | -     | 批准 |     |            | 圖號 | J852-ACA-UNA-B06 |            |            |



|     |      |    |      |
|-----|------|----|------|
| 工程號 | J852 | 地盤 | 亞答老街 |
|-----|------|----|------|

組裝圖

送地盤



| 序號 | 物料編號       | 數量 | 使用位置 | 樓層    |
|----|------------|----|------|-------|
| 01 | T1-UNA-B07 | 3  | 見派位圖 | 3F~6F |
| 02 |            |    |      |       |
| 03 | T3-UNA-B07 | 3  | 見派位圖 | 3F~6F |

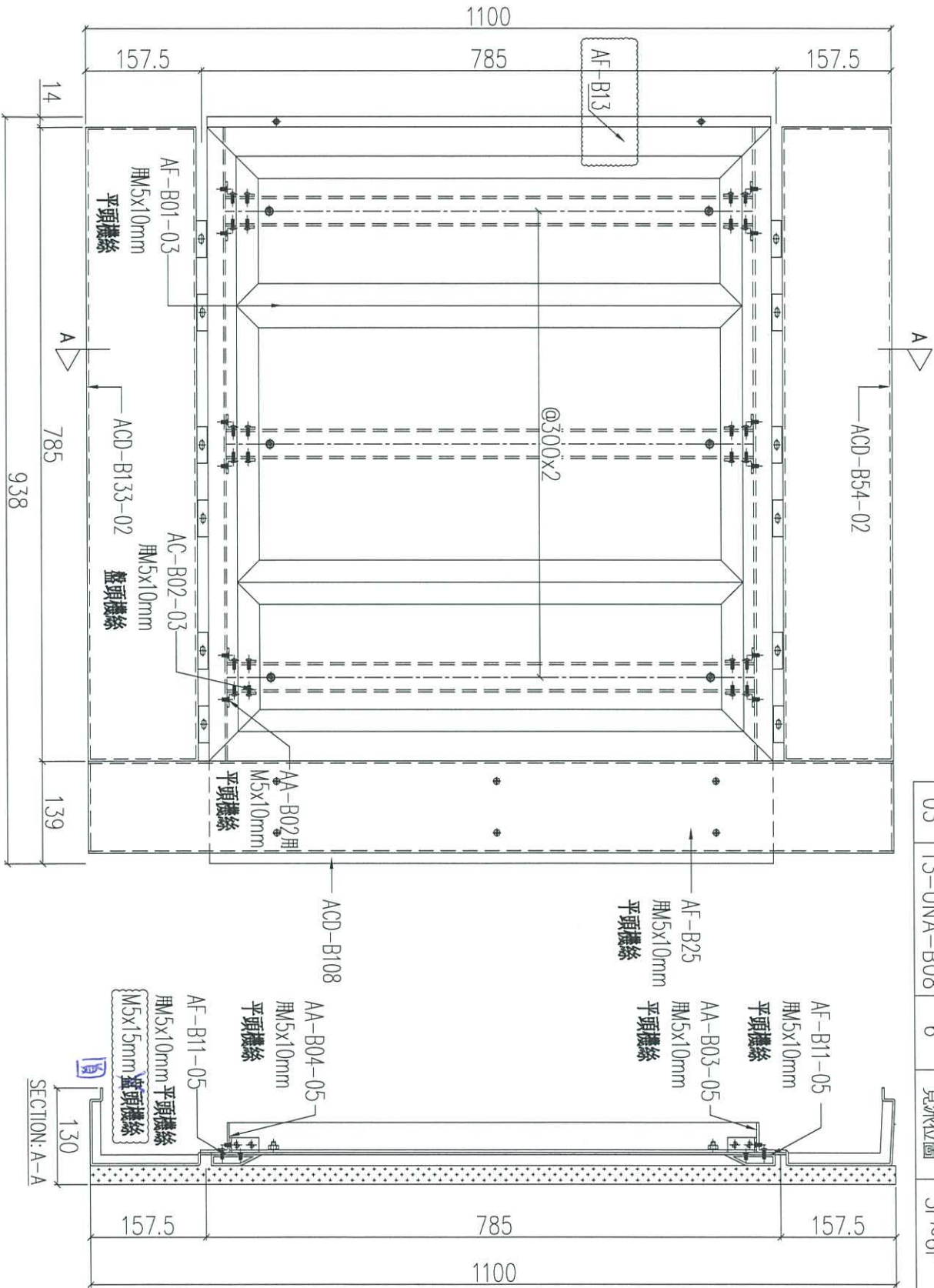
|    |       |    |     |            |    |                  |            |            |
|----|-------|----|-----|------------|----|------------------|------------|------------|
| 名稱 | 鋁板組裝圖 | 制圖 | LHR | 2020.12.27 | 修改 | A                | B          | C          |
| 材料 | -     | 復核 | -   | -          | 日期 | 2021.02.24       | 2021.03.21 | 2021.04.27 |
| 顏色 | -     | 批准 |     |            | 圖號 | J852-ACA-UNA-B07 |            |            |



工程號 J852 地盤 亞答街

組裝圖

送地盤



| 序號 | 物料編號       | 數量 | 使用位置 | 樓層    |
|----|------------|----|------|-------|
| 01 | T1-UNA-B08 | 6  | 見派位圖 | 3F~6F |
| 02 | T2-UNA-B08 | 6  | 見派位圖 | 3F~6F |
| 03 | T3-UNA-B08 | 6  | 見派位圖 | 3F~6F |

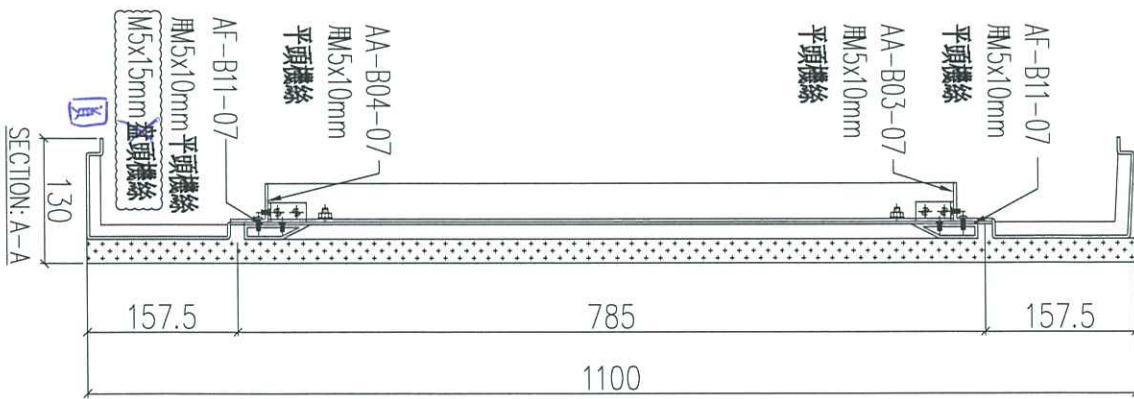
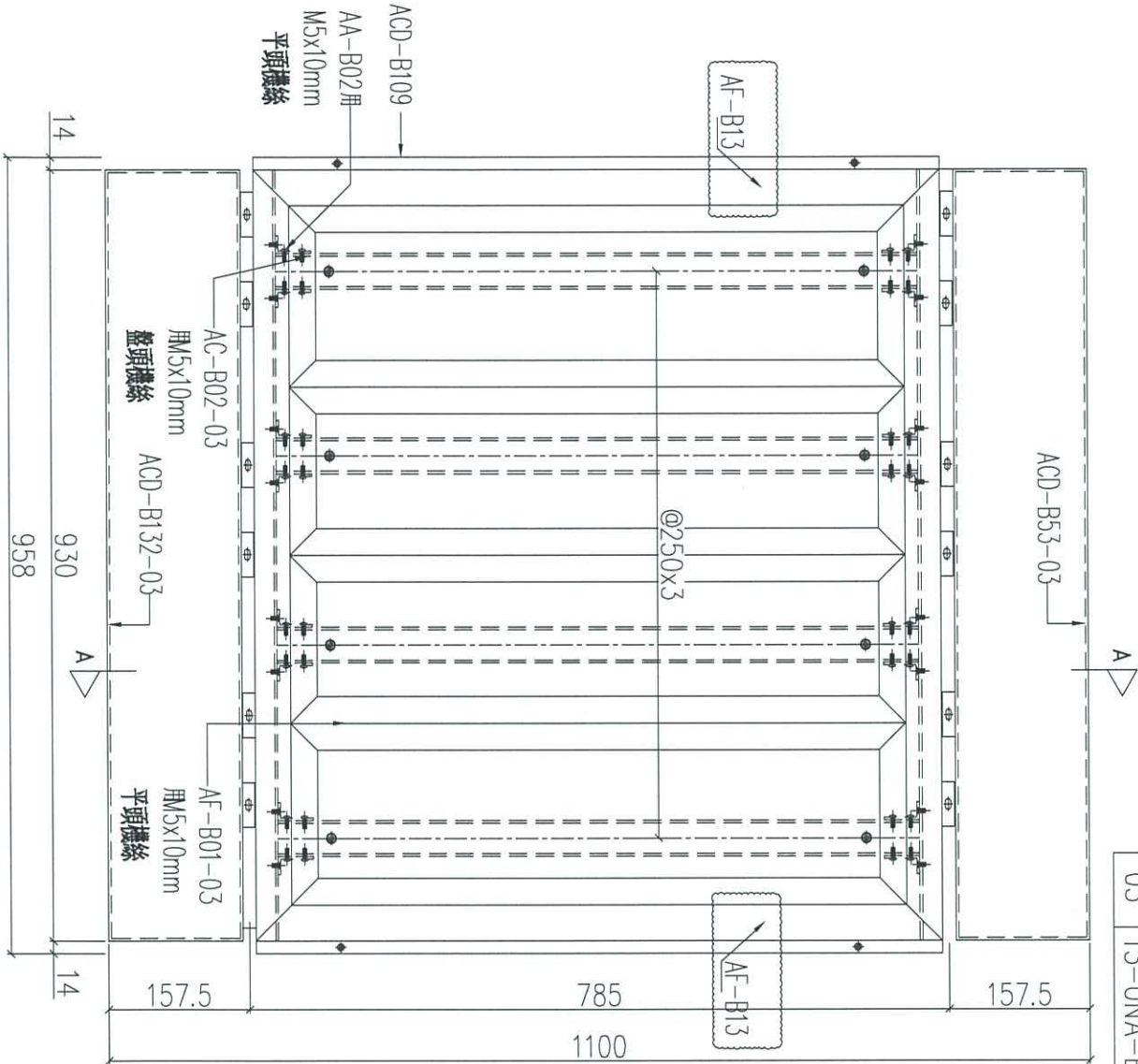
|    |       |    |     |            |    |                  |            |            |
|----|-------|----|-----|------------|----|------------------|------------|------------|
| 名稱 | 鋁板組裝圖 | 制圖 | LHR | 2020.12.27 | 修改 | A                | B          | C          |
| 材料 | -     | 復核 | -   | -          | 日期 | 2021.02.24       | 2021.03.21 | 2021.04.27 |
| 顏色 | -     | 批准 |     |            | 圖號 | J852-ACA-UNA-B08 |            |            |



|     |      |    |     |
|-----|------|----|-----|
| 工程號 | J852 | 地盤 | 亞答街 |
|-----|------|----|-----|

組裝圖

送地盤



| 序號 | 物料編號       | 數量 | 使用位置 | 樓層    |
|----|------------|----|------|-------|
| 01 | T1-UNA-B09 | 3  | 見派位圖 | 3F~6F |
| 02 | T2-UNA-B09 | 6  | 見派位圖 | 3F~6F |
| 03 | T3-UNA-B09 | 3  | 見派位圖 | 3F~6F |

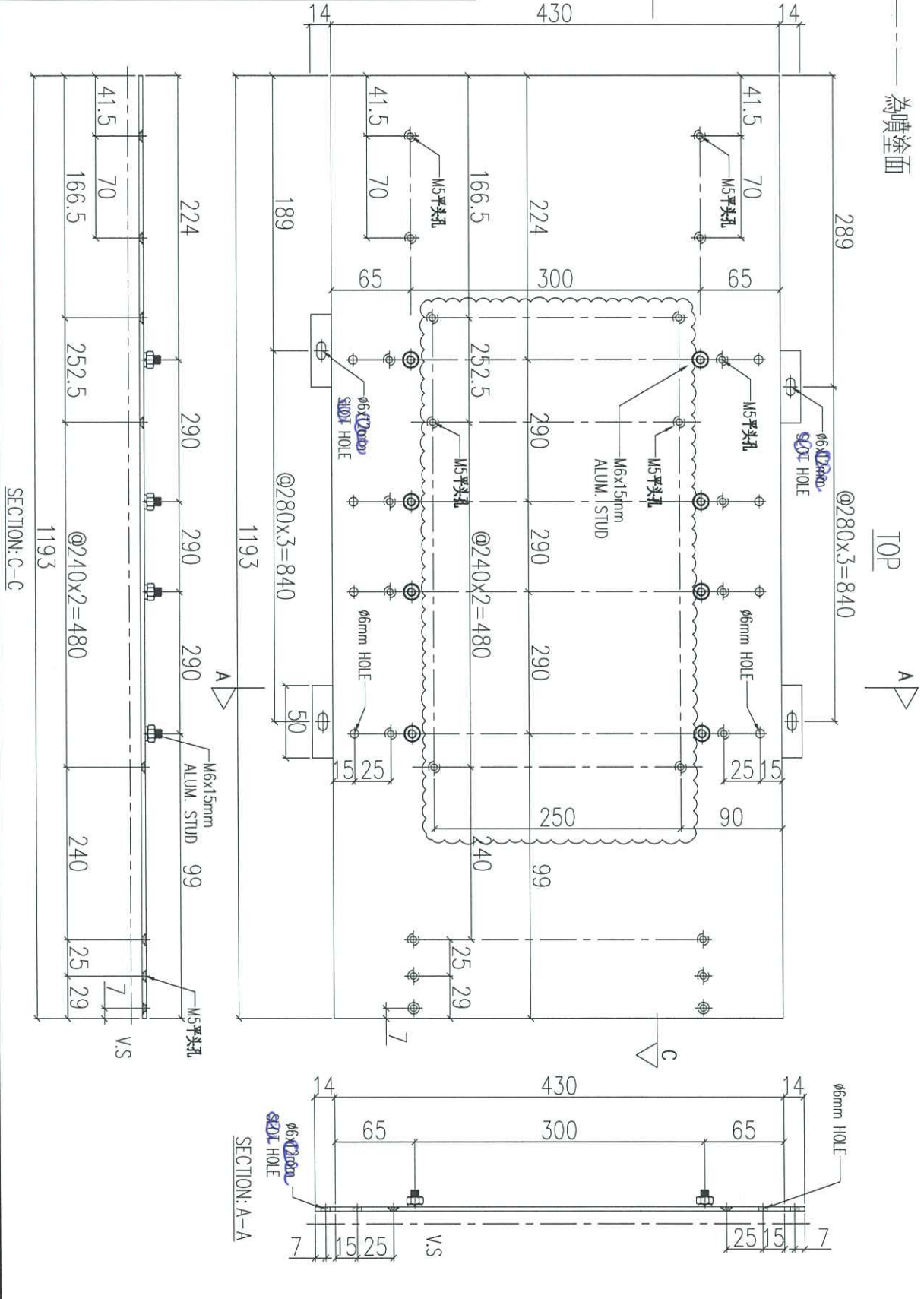
|    |       |    |     |            |    |                  |            |            |
|----|-------|----|-----|------------|----|------------------|------------|------------|
| 名稱 | 鋁板組裝圖 | 制圖 | LHR | 2020.12.27 | 修改 | A                | B          | C          |
| 材料 | -     | 復核 | -   | -          | 日期 | 2021.02.24       | 2021.03.21 | 2021.04.27 |
| 顏色 | -     | 批准 |     |            | 圖號 | J852-ACA-UNA-B09 |            |            |



|     |      |    |     |
|-----|------|----|-----|
| 工程號 | J852 | 地盤 | 亞答街 |
|-----|------|----|-----|

**組裝用**

說明：—— 為噴塗面



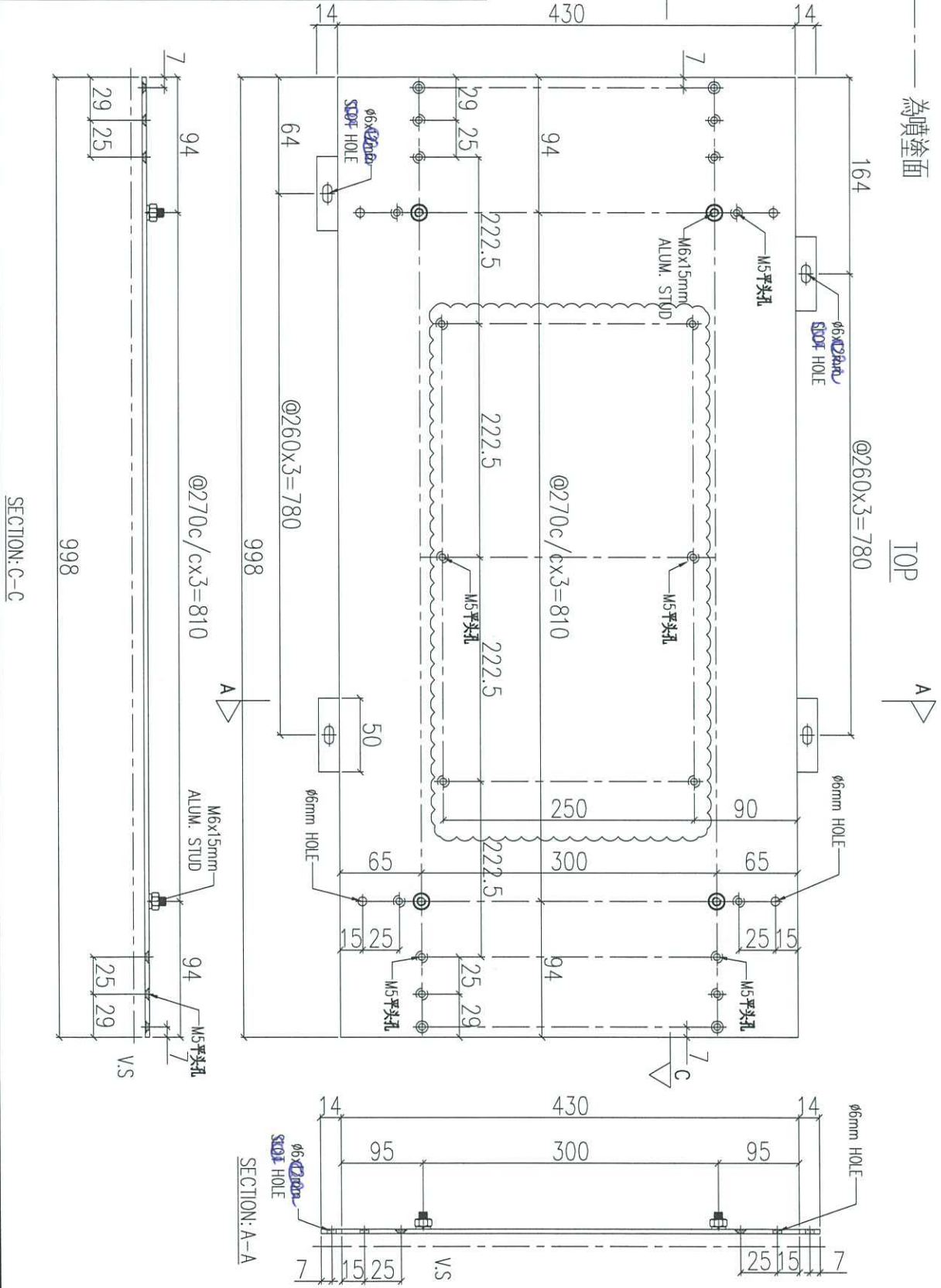
| 序號 | 物料編號     | 數量 | 使用位置    | 樓層    |
|----|----------|----|---------|-------|
| 01 | ACD-B103 | 9  | UNA-B03 | 3F~6F |

|    |                         |    |     |            |    |                   |            |            |
|----|-------------------------|----|-----|------------|----|-------------------|------------|------------|
| 名稱 | 鋁板加工圖                   | 制圖 | LHR | 2020.12.27 | 修改 | A                 | B          | C          |
| 材料 | 3mm THK. ALUM. CLADDING | 復核 | -   | -          | 日期 | 2021.02.24        | 2021.03.21 | 2021.04.22 |
| 顏色 | UCT201498XL(A)-3        | 批准 |     |            | 圖號 | J852-ACA-ACD-B103 |            |            |

|     |      |    |     |
|-----|------|----|-----|
| 工程號 | J852 | 地盤 | 亞答街 |
|-----|------|----|-----|

**組裝用**

說明：——為噴塗面



| 序號 | 物料編號     | 數量 | 使用位置    | 樓層    |
|----|----------|----|---------|-------|
| 01 | ACD-B104 | 9  | UNA-B03 | 3F~6F |

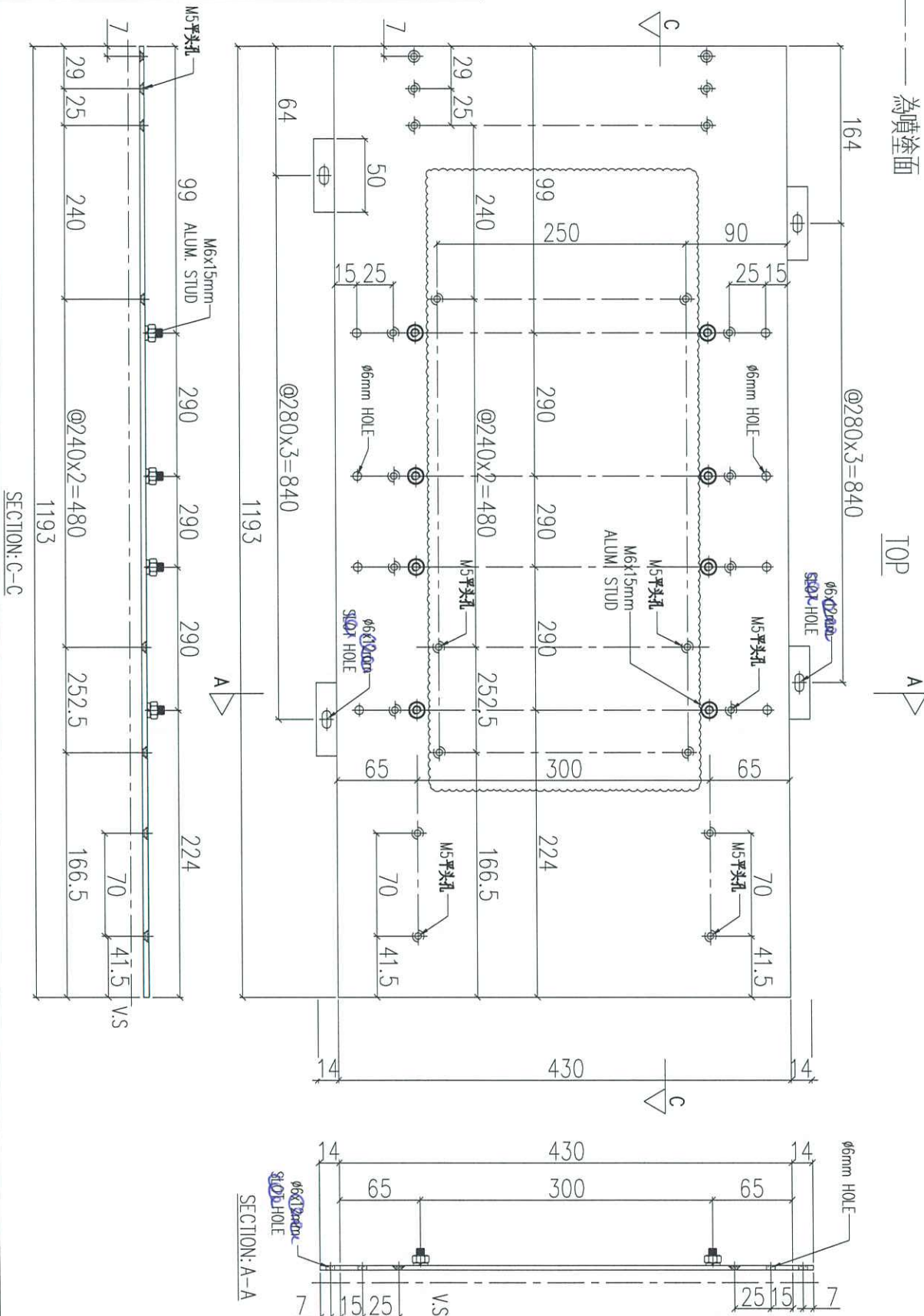
|    |                         |    |     |            |    |                   |            |            |
|----|-------------------------|----|-----|------------|----|-------------------|------------|------------|
| 名稱 | 鋁板加工圖                   | 制圖 | LHR | 2020.12.27 | 修改 |                   | B          | C          |
| 材料 | 3mm THK. ALUM. CLADDING | 復核 | -   | -          | 日期 |                   | 2021.03.21 | 2021.04.22 |
| 顏色 | UCT201498XL(A)-3        | 批准 |     |            | 圖號 | J852-ACA-ACD-B104 |            |            |



|     |      |    |      |
|-----|------|----|------|
| 工程號 | J852 | 地盤 | 亞答老街 |
|-----|------|----|------|

組裝用

說明：—— 為噴塗面



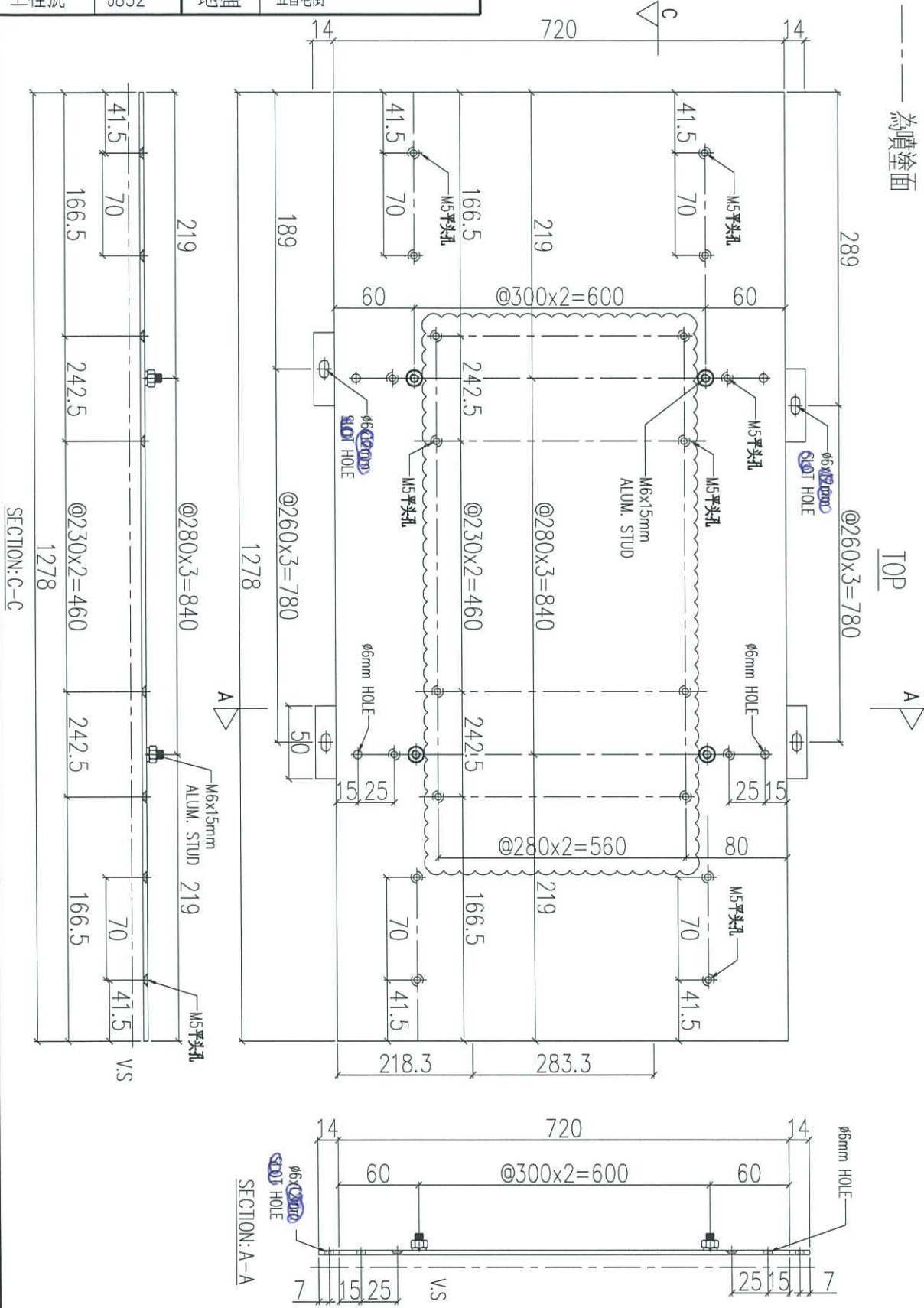
| 序號 | 物料編號     | 數量 | 使用位置    | 樓層    |
|----|----------|----|---------|-------|
| 01 | ACD-B105 | 9  | UNA-B05 | 3F~6F |

|    |                         |    |     |            |    |                   |            |            |
|----|-------------------------|----|-----|------------|----|-------------------|------------|------------|
| 名稱 | 鋁板加工圖                   | 制圖 | LHR | 2020.12.27 | 修改 | A                 | B          | C          |
| 材料 | 3mm THK. ALUM. CLADDING | 復核 | -   | -          | 日期 | 2021.02.24        | 2021.03.21 | 2021.04.22 |
| 顏色 | UCT201498XL(A)-3        | 批准 |     |            | 圖號 | J852-ACA-ACD-B105 |            |            |

|     |      |    |      |
|-----|------|----|------|
| 工程號 | J852 | 地盤 | 亞答老街 |
|-----|------|----|------|

組裝用

說明：—— 為噴塗面



| 序號 | 物料編號     | 數量 | 使用位置    | 樓層 |
|----|----------|----|---------|----|
| 01 | ACD-B111 | 4  | UNA-B11 | 3F |

|    |                         |    |     |            |    |                   |            |            |
|----|-------------------------|----|-----|------------|----|-------------------|------------|------------|
| 名稱 | 鋁板加工圖                   | 制圖 | LHR | 2020.12.27 | 修改 | A                 | B          | C          |
| 材料 | 3mm THK. ALUM. CLADDING | 復核 | -   | -          | 日期 | 2021.02.24        | 2021.03.21 | 2021.04.22 |
| 顏色 | UCT201498XL(A)-3        | 批准 |     |            | 圖號 | J852-ACA-ACD-B111 |            |            |