



工程指示 / 要求簡箋(E.I.)

工程指示編號：EI / 3090 / 21

修改版次：-

工程編號：J - 852

工程名稱：亞皆老街中電

工程項目：Acoustic Fins (C 單位) 地盤用鐵件 大貨 (T1-T3) (1-23/F) *(減去 T3: 3-6/F)*

收件人：Maggie ^{+ Acoustic Cladding} 發件人：Ant Yeung 日期：26/02/2021
_{露台牆身 (CCBAL)}

要求提供 / 確認 事項：

- | | | |
|------------------------------------|-------------------------------------|-------------------------------|
| <input type="checkbox"/> 初步鋁料 B.M. | <input type="checkbox"/> 加工拆圖，然後生產 | <input type="checkbox"/> 尺寸表 |
| <input type="checkbox"/> 正式鋁料 B.M. | <input type="checkbox"/> 技術上資料 / 指示 | <input type="checkbox"/> 報價 |
| <input type="checkbox"/> 配件 B.M. | <input type="checkbox"/> 樣辦或貨品說明書 | <input type="checkbox"/> 分判合約 |
| <input type="checkbox"/> 其他：_____ | | |

內容：Acoustic Cladding 露台牆身 (CCBAL) +

請按此 EI 訂購 (T1-T3) (1-23/F) C 單位 Acoustic Fins 大樓牆身 用鐵件送地盤用，軒仔收貨。

EI2940 已訂 T3 (3-6/F) 鐵件，此 EI 加工圖已減 T3 (3-6/F) 數量。

T3 優先出貨，按座打扎。

請在 2021.03.12 前完成上列要求。

附：3 頁 BM + 6 頁派位圖+20 頁

以上項目為：

- 原合約工程包 原合約工程加 / 減賬 新工程報價

原因：-

分發東莞各部門：

- | | | | |
|--|---|--|---|
| <input type="checkbox"/> 生產技術總監 <input type="checkbox"/> 連附件 | <input type="checkbox"/> 技術部 <input type="checkbox"/> 連附件 | <input type="checkbox"/> 生產部 <input type="checkbox"/> 連附件 | <input type="checkbox"/> 機械設計部 <input type="checkbox"/> 連附件 |
| <input type="checkbox"/> 採購部 <input type="checkbox"/> 連附件 | <input type="checkbox"/> 生產統籌部 <input type="checkbox"/> 連附件 | <input type="checkbox"/> 小羅 & 清 <input type="checkbox"/> 連附件 | |
| <input type="checkbox"/> 質檢部 <input type="checkbox"/> 連附件 | <input type="checkbox"/> 會計部 <input type="checkbox"/> 連附件 | <input type="checkbox"/> 報關組 <input type="checkbox"/> 連附件 | <input type="checkbox"/> 其他 <u>楊榮輝</u> <input type="checkbox"/> 連附件 |

分發其他分判：

- (v) 水洪 連附件

分發香港各部門：

- | | | | |
|---|--|---|---|
| <input type="checkbox"/> 行政部 <input type="checkbox"/> 連附件 | <input type="checkbox"/> 會計部 <input type="checkbox"/> 連附件 | <input type="checkbox"/> 統籌部 <input type="checkbox"/> 連附件 | <input checked="" type="checkbox"/> 工程部地盤科文 <input checked="" type="checkbox"/> 連附件 <u>祥哥</u> |
| <input checked="" type="checkbox"/> 採購部 <input checked="" type="checkbox"/> 連附件 | <input type="checkbox"/> QS 部 <input type="checkbox"/> 連附件 | <input type="checkbox"/> 維修部 <input type="checkbox"/> 連附件 | <input type="checkbox"/> 其他 _____ <input type="checkbox"/> 連附件 |

傳遞編號：

HK - / 21

發件人簽署：

項目經理簽署：

位置: C Acoustic Fins + C Bal Acoustic Cladding 露台牆身

BM編號:		工程號: J852		計算:	wsh	日期:	2020/12/22	送呈:	總重量(kg): 5218.9						
修改標示		配件圖號		物料編號		配件名稱		顏色	實用	後備	總數	單位	單件重量	總重量	備註
序號	修改標示	配件圖號	物料編號	配件名稱	顏色	實用	後備	總數	單位	單件重量	總重量	備註			
1		J852-ACA-MSA-A001	T1-MSA-A001	40*40*5鐵角	熱浸鋅	17	0	17	件	9.459	160.811				
2		J852-ACA-MSA-A001	T2-MSA-A001	40*40*5鐵角	熱浸鋅	17	0	17	件	9.459	160.811				
3		J852-ACA-MSA-A001	T3-MSA-A001	40*40*5鐵角	熱浸鋅	17	0	17	件	9.459	160.811				
4		J852-ACA-MSA-A002	T1-MSA-A002	40*40*5鐵角	熱浸鋅	17	0	17	件	9.459	160.811				
5		J852-ACA-MSA-A002	T2-MSA-A002	40*40*5鐵角	熱浸鋅	17	0	17	件	9.459	160.811				
6		J852-ACA-MSA-A002	T3-MSA-A002	40*40*5鐵角	熱浸鋅	17	0	17	件	9.459	160.811				
7		J852-ACA-MSA-A003	T1-MSA-A003	50*50*5鐵角	熱浸鋅	17	0	17	件	12.007	204.127				
8		J852-ACA-MSA-A003	T2-MSA-A003	50*50*5鐵角	熱浸鋅	17	0	17	件	12.007	204.127				
9		J852-ACA-MSA-A003	T3-MSA-A003	50*50*5鐵角	熱浸鋅	17	0	17	件	12.007	204.127				
10		J852-ACA-MSA-A004	T1-MSA-A004	50*50*5鐵角組焊	熱浸鋅	17	0	17	件	18.624	316.605				
11		J852-ACA-MSA-A004	T2-MSA-A004	50*50*5鐵角組焊	熱浸鋅	17	0	17	件	18.624	316.605				
12		J852-ACA-MSA-A004	T3-MSA-A004	50*50*5鐵角組焊	熱浸鋅	17	0	17	件	18.624	316.605				
13		J852-ACA-MSA-A005	T1-MSA-A005	50*50*5鐵角	熱浸鋅	18	0	18	件	9.199	165.578				
14		J852-ACA-MSA-A005	T2-MSA-A005	50*50*5鐵角	熱浸鋅	18	0	18	件	9.199	165.578				
15		J852-ACA-MSA-A005	T3-MSA-A005	50*50*5鐵角	熱浸鋅	18	0	18	件	9.199	165.578				
16		J852-ACA-MSA-A011	T1-MSA-A011	40*40*5鐵角	熱浸鋅	1	0	1	件	8.509	8.509				
17		J852-ACA-MSA-A011	T2-MSA-A011	40*40*5鐵角	熱浸鋅	1	0	1	件	8.509	8.509				
18		J852-ACA-MSA-A011	T3-MSA-A011	40*40*5鐵角	熱浸鋅	1	0	1	件	8.509	8.509				
19		J852-ACA-MSA-A012	T1-MSA-A012	40*40*5鐵角	熱浸鋅	1	0	1	件	8.509	8.509				
20		J852-ACA-MSA-A012	T2-MSA-A012	40*40*5鐵角	熱浸鋅	1	0	1	件	8.509	8.509				
21		J852-ACA-MSA-A012	T3-MSA-A012	40*40*5鐵角	熱浸鋅	1	0	1	件	8.509	8.509				
22		J852-ACA-MSA-A013	T1-MSA-A013	50*50*5鐵角	熱浸鋅	1	0	1	件	10.801	10.801				
23		J852-ACA-MSA-A013	T2-MSA-A013	50*50*5鐵角	熱浸鋅	1	0	1	件	10.801	10.801				
24		J852-ACA-MSA-A013	T3-MSA-A013	50*50*5鐵角	熱浸鋅	1	0	1	件	10.801	10.801				
25		J852-ACA-MSA-A014	T1-MSA-A014	50*50*5鐵角組焊	熱浸鋅	1	0	1	件	17.078	17.078				
26		J852-ACA-MSA-A014	T2-MSA-A014	50*50*5鐵角組焊	熱浸鋅	1	0	1	件	17.078	17.078				



美特鋁質有限公司
MIDT Aluminium Fabricator Ltd.

大貨

BM編號:		工程號:	計算:	wsh	日期:	2020/12/22	送呈:					
		地盤名稱:	核對:		日期:		副本:					
		項目類別:	大構鋁板項目 (牆身) 地盤用鐵件		修改:		總重量(kg):					
							5218.9					
序號	修改標示	配件圖號	物料編號	配件名稱	顏色	實用	後備	總數	單位	單件重量	總重量	備註
									件	KG		
27		J852-ACA-MSA-A014	T3-MSA-A014	50*50*5鐵角組焊	熱浸鋅	1	0	1	件	17.078	17.078	
28		J852-ACA-MSA-A021	T1-MSA-A021	40*40*5鐵角	熱浸鋅	1	0	1	件	10.306	10.306	
29		J852-ACA-MSA-A021	T2-MSA-A021	40*40*5鐵角	熱浸鋅	1	0	1	件	10.306	10.306	
30		J852-ACA-MSA-A021	T3-MSA-A021	40*40*5鐵角	熱浸鋅	1	0	1	件	10.306	10.306	
31		J852-ACA-MSA-A022	T1-MSA-A022	40*40*5鐵角	熱浸鋅	1	0	1	件	10.306	10.306	
32		J852-ACA-MSA-A022	T2-MSA-A022	40*40*5鐵角	熱浸鋅	1	0	1	件	10.306	10.306	
33		J852-ACA-MSA-A022	T3-MSA-A022	40*40*5鐵角	熱浸鋅	1	0	1	件	10.306	10.306	
34		J852-ACA-MSA-A023	T1-MSA-A023	50*50*5鐵角	熱浸鋅	1	0	1	件	13.082	13.082	
35		J852-ACA-MSA-A023	T2-MSA-A023	50*50*5鐵角	熱浸鋅	1	0	1	件	13.082	13.082	
36		J852-ACA-MSA-A023	T3-MSA-A023	50*50*5鐵角	熱浸鋅	1	0	1	件	13.082	13.082	
37		J852-ACA-MSA-A024	T1-MSA-A024	50*50*5鐵角組焊	熱浸鋅	1	0	1	件	20.660	20.660	
38		J852-ACA-MSA-A024	T2-MSA-A024	50*50*5鐵角組焊	熱浸鋅	1	0	1	件	20.660	20.660	
39		J852-ACA-MSA-A024	T3-MSA-A024	50*50*5鐵角組焊	熱浸鋅	1	0	1	件	20.660	20.660	
40		J852-ACA-MSA-A025	T1-MSA-A025	50*50*5鐵角	熱浸鋅	2	0	2	件	10.217	20.433	
41		J852-ACA-MSA-A025	T2-MSA-A025	50*50*5鐵角	熱浸鋅	2	0	2	件	10.217	20.433	
42		J852-ACA-MSA-A025	T3-MSA-A025	50*50*5鐵角	熱浸鋅	2	0	2	件	10.217	20.433	
43		J852-ACA-MSA-A031	T1-MSA-A031	40*40*5鐵角	熱浸鋅	1	0	1	件	10.841	10.841	
44		J852-ACA-MSA-A031	T2-MSA-A031	40*40*5鐵角	熱浸鋅	1	0	1	件	10.841	10.841	
45		J852-ACA-MSA-A031	T3-MSA-A031	40*40*5鐵角	熱浸鋅	1	0	1	件	10.841	10.841	
46		J852-ACA-MSA-A032	T1-MSA-A032	40*40*5鐵角	熱浸鋅	1	0	1	件	10.841	10.841	
47		J852-ACA-MSA-A032	T2-MSA-A032	40*40*5鐵角	熱浸鋅	1	0	1	件	10.841	10.841	
48		J852-ACA-MSA-A032	T3-MSA-A032	40*40*5鐵角	熱浸鋅	1	0	1	件	10.841	10.841	
49		J852-ACA-MSA-A033	T1-MSA-A033	50*50*5鐵角	熱浸鋅	1	0	1	件	10.820	10.820	
50		J852-ACA-MSA-A033	T2-MSA-A033	50*50*5鐵角	熱浸鋅	1	0	1	件	10.820	10.820	
51		J852-ACA-MSA-A033	T3-MSA-A033	50*50*5鐵角	熱浸鋅	1	0	1	件	10.820	10.820	
52		J852-ACA-MSA-A034	T1-MSA-A034	50*50*5鐵角組焊	熱浸鋅	1	0	1	件	10.820	10.820	



美特鋁質有限公司
MTD Aluminium Fabricator Ltd.

大價

工程號：

J852

計算：

wsh

日期：

2020/12/22

送呈：

地盤名稱：

亞皆老街

核對：

日期：

副本：

總重量(kg):

5218.9

項目類別：

大樓鋁板項目 (牆身) 地盤用鐵件

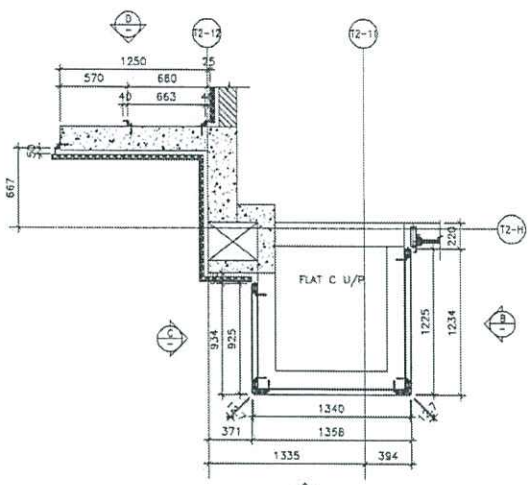
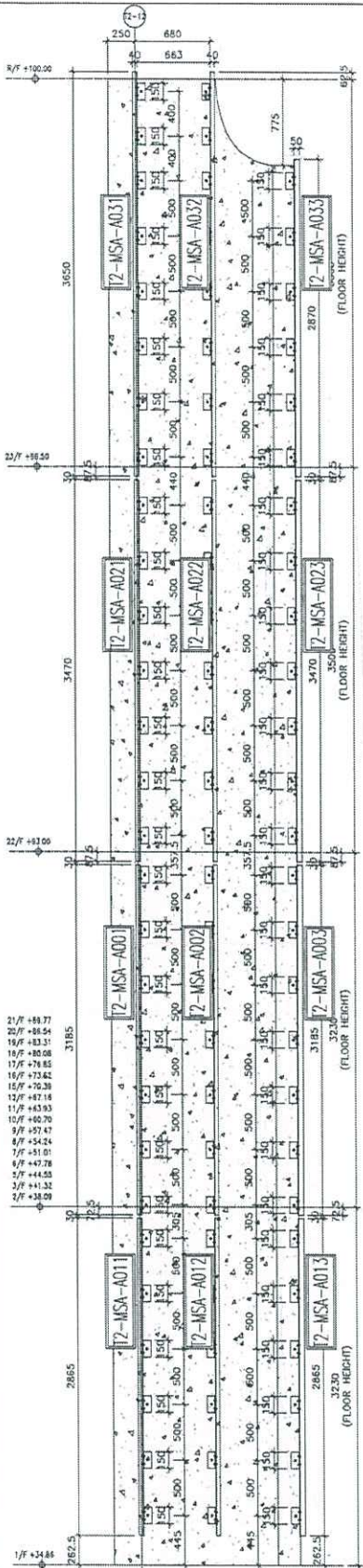
修改：

總重量(kg):

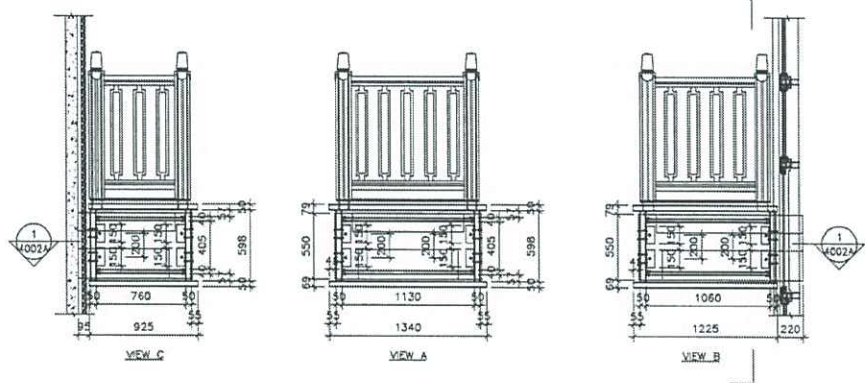
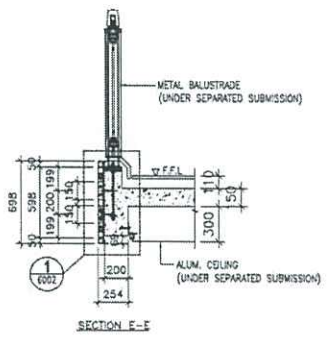
5218.9

序號	修改標示	配件圖號	物料編號	配件名稱	顏色	實用	後備	總數	單位	單件重量		備註
										KG	KG	
53		J852-ACA-MSA-A034	T2-MSA-A034	50*50*5鐵角組焊	熱浸鋅	1	0	1	件	20.547	20.547	
54		J852-ACA-MSA-A034	T3-MSA-A034	50*50*5鐵角組焊	熱浸鋅	1	0	1	件	20.547	20.547	
55		J852-ACA-BK-A001	T1-BK-A001	75*50*8鐵碼	熱浸鋅	622	0	622	件	0.848	527.145	
56		J852-ACA-BK-A001	T2-BK-A001	75*50*8鐵碼	熱浸鋅	622	0	622	件	0.848	527.145	
57		J852-ACA-BK-A001	T3-BK-A001	75*50*8鐵碼	熱浸鋅	622	0	622	件	0.848	527.145	
58		J852-ACA-BK-A002	T1-BK-A002	30*30*4mm鐵介子	熱浸鋅	1244	0	1244	件	0.028	35.081	
59		J852-ACA-BK-A002	T2-BK-A002	30*30*4mm鐵介子	熱浸鋅	1244	0	1244	件	0.028	35.081	
60		J852-ACA-BK-A002	T3-BK-A002	30*30*4mm鐵介子	熱浸鋅	1244	0	1244	件	0.028	35.081	
								總計	件		5218.9	

From 6/2/40



1 STEEL MEMBER CONNECTION OF U/P
40024 FOR FLAT C (T2: 2/F-23/F)

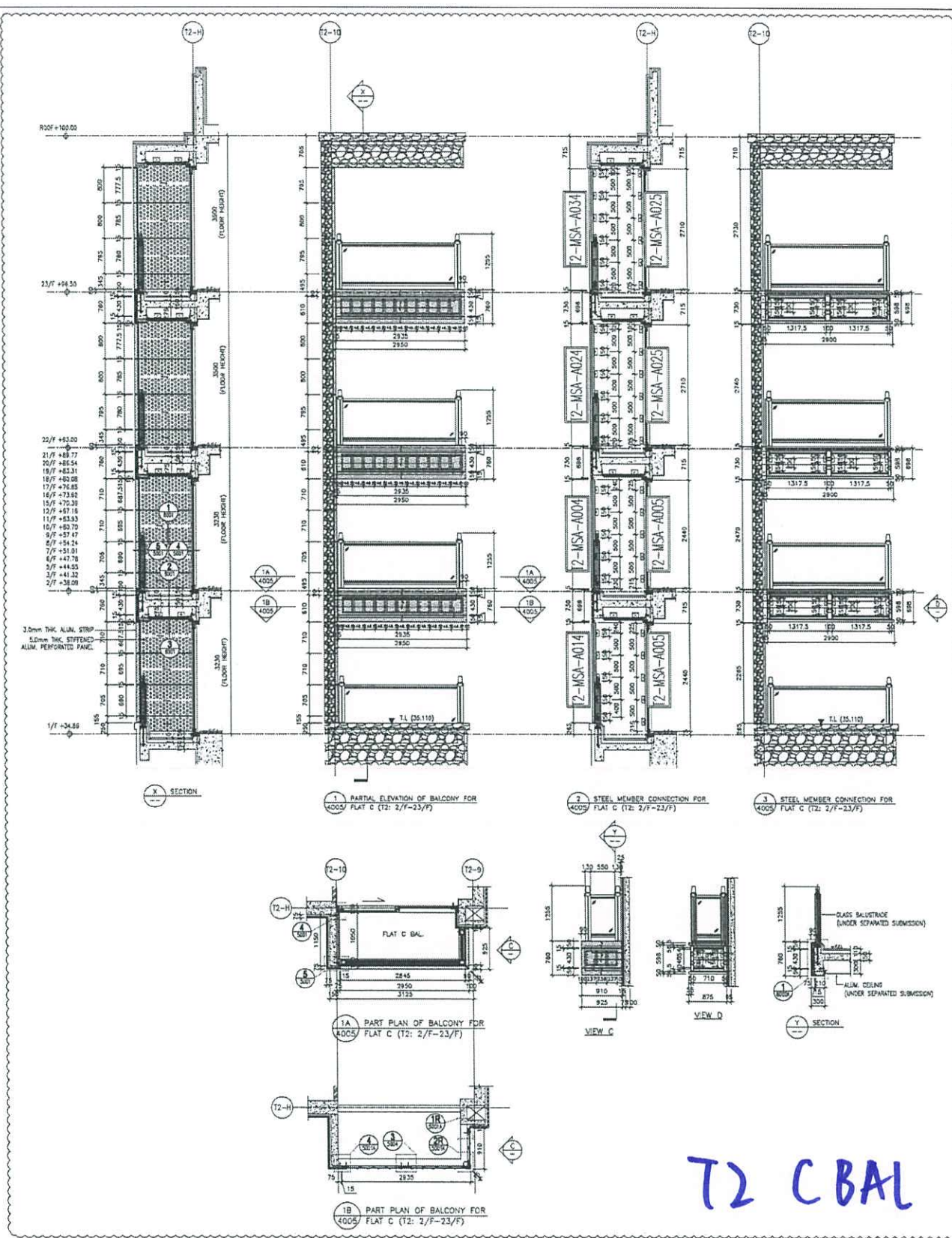


Handwritten blue annotations: a double-headed arrow labeled '70' and a vertical arrow labeled '120'.

T2 C U/P

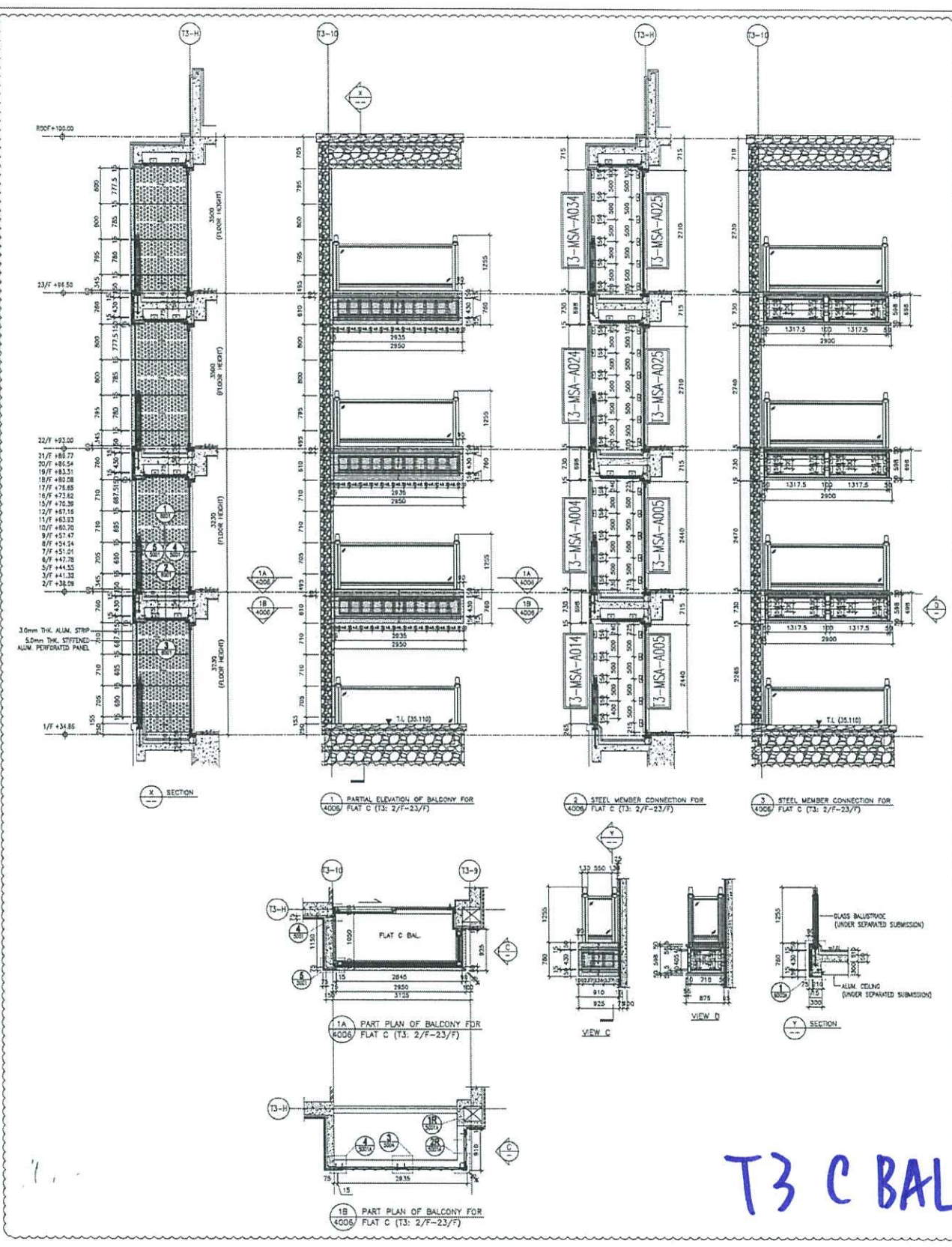
Handwritten signature in blue ink.

<p>DATE: 30-Nov-20 SCALE: 1:40 DRAWN BY: LHR CHECKED BY: DW</p>	<p>PROJECT: PROPOSED RESIDENTIAL DEVELOPMENT AT 139 - 147 ARGYLE STREET, NHL 6005, 6035 R/F, 6036 R/F, 6037 R/F, & 6038 R/F.</p>	<p>TITLE: FLOOR ELEVATION, PLAN & SECTION OF STEEL MEMBER CONNECTION FOR TOWER 2 FLAT C U/P</p>	<p>NO. 1 REV. 1</p>	<p>DATE: 30-Nov-20</p>	<p>PROJECT: J-852</p>	<p>CLIENT: J-852</p>	<p>ARCHITECT: AEC</p>	<p>STRUCTURAL ENGINEER: Gammon</p>	<p>FRACSE CONSULTANT: ARUP</p>	<p>FRACSE CONSULTANT: MENHARDT</p>	<p>BL. REF: 1</p>
---	--	---	-------------------------	------------------------	-----------------------	----------------------	-----------------------	------------------------------------	--------------------------------	------------------------------------	-------------------



<p>DATE: 12-MAY-20 SCALE: 1:80</p> <p>DESIGNED BY: LHM CHECKED BY: DW</p> <p>PROJECT: PROPOSED RESIDENTIAL DEVELOPMENT AT 138-147 ARGYLE STREET, HONG KONG. GROUND FLOOR, GROUND FLOOR, GROUND FLOOR.</p> <p>TITLE: PART ELEVATION, PLAN & SECTION OF ALUM. & ACOUSTIC CLADDING FOR TOWER 2 FLAT C BAL.</p>		<p>NO. 1: 20-11-2020 WORKING DRAWING TO MAIN CONTRACT</p> <p>NO. 2: 21-05-2020 WORKING DRAWING TO MAIN CONTRACT</p> <p>NO. 3: 21-05-2020 WORKING DRAWING TO MAIN CONTRACT</p>	<p>PROJECT NO.: J-4552</p> <p>DATE: 12-MAY-20</p> <p>SCALE: 1:80</p>
<p>1. ALL DIMENSIONS ARE IN mm.</p> <p>2. ALL ELEVATIONS ARE VIEWED FROM OUTSIDE UNLESS SPECIFIED OTHERWISE.</p> <p>3. ALL DIMENSIONS TO BE VERIFIED ON SITE BEFORE PROCEEDING.</p>		<p>LEGEND:</p> <p>1. DETAIL WORK NO.</p> <p>2. REFER SHEET NO.</p> <p>1. FTL --- FINISHED FLOOR LEVEL</p> <p>2. SFL --- STRUCTURAL FLOOR LEVEL</p> <p>3. SFL --- REVERSED DETAIL</p> <p>4. 30mm THK. ALUM. CLADDING</p> <p>5. 50mm THK. STIFFENED ALUM. REINFORCED PANEL</p>	
<p>ARCHITECT: ARC PARTNER LTD.</p> <p>STRUCTURAL ENGINEER: ARUP</p> <p>MECHANICAL ENGINEER: MEINHARDT</p> <p>CONTRACTOR: GAMMON</p>		<p>CLIENT: 新地</p>	

from E2 2/40



T3 C BAL

<p>B/LA. REF. :</p>													
<p>CLIENT :</p>													
<p>ARCHITECT :</p> <p>AGC</p>													
<p>MAIN CONTRACTOR :</p> <p>Gammorn</p>													
<p>STRUCTURAL ENGINEER :</p> <p>ARUP</p>													
<p>PROJECT CONSULTANT :</p> <p>WENYARDT</p>													
<p>DATE : 12-MAY-20 SCALE : 1:80</p>													
<p>DESIGNED BY : LHM CHECKED BY : DW</p>													
<p>PROJECT :</p> <p>PROPOSED RESIDENTIAL DEVELOPMENT AT 139 - 147 ANGLE STREET, NN1L 6QJ5, 6QJ5 H.P., 6QJ6 H.P., 6QJ7 R.P. & 6QJ8 R.P.</p>													
<p>TITLE :</p> <p>PART ELEVATION, PLAN & SECTION OF ALUM. & ACOUSTIC COVING FOR TOWER 3 FLAT C BAL.</p>													
<p>KEY NO. :</p> <p>J-852</p>	<p>REVISIONS :</p> <table border="1"> <tr> <th>NO.</th> <th>DATE</th> <th>DESCRIPTION</th> </tr> <tr> <td>1</td> <td>20-11-2020</td> <td>ISSUE SUBJECT TO PERM. CHANGE</td> </tr> <tr> <td>2</td> <td>24-06-2021</td> <td>REVISED SUBJECT TO PERM. CHANGE</td> </tr> <tr> <td>3</td> <td>08-07-2021</td> <td>REVISED</td> </tr> </table>	NO.	DATE	DESCRIPTION	1	20-11-2020	ISSUE SUBJECT TO PERM. CHANGE	2	24-06-2021	REVISED SUBJECT TO PERM. CHANGE	3	08-07-2021	REVISED
NO.	DATE	DESCRIPTION											
1	20-11-2020	ISSUE SUBJECT TO PERM. CHANGE											
2	24-06-2021	REVISED SUBJECT TO PERM. CHANGE											
3	08-07-2021	REVISED											
<p>SCALE :</p> <p>1:80</p>													
<p>PROJECT NO. : 4852-SI-04-006 REV. : C</p>													

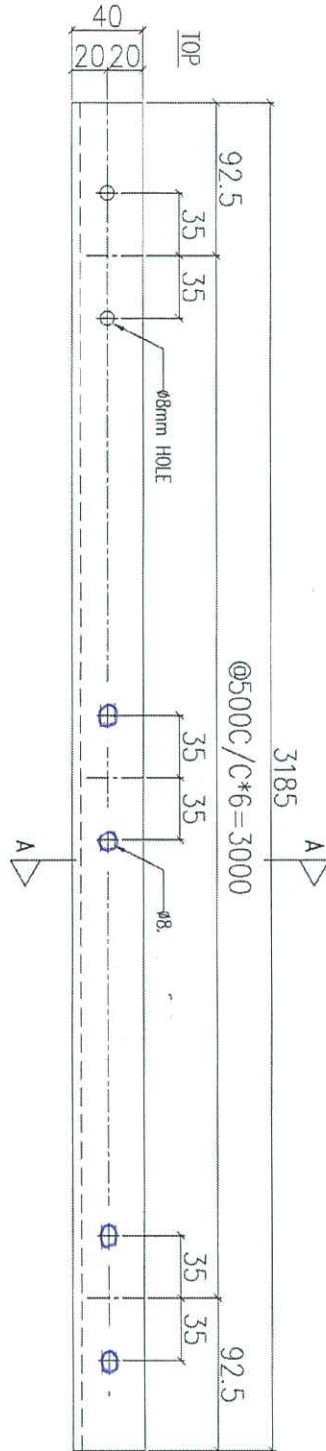
From E2 2940

EG-DWG3



美特鋁質 有限公司
MIDI Aluminium Fabricator Ltd.

工程號 J852 地盤 亞皆老街

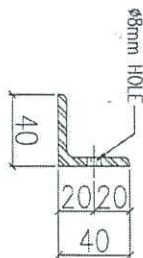


Finis
包身包頭

序號	物料編號	數量	使用位置	樓層
01	T1-MSA-A001	1	見派位圖	2F~21F
02	T2-MSA-A001	1	見派位圖	2F~21F
03	T3-MSA-A001	3	見派位圖	2F~21F

14

3=6/F
2,7-2/F



名稱	鐵碼加工圖	制圖	LHR	2020.11.19	修改	
材料	40x40x5mm厚鐵角(S275)	復核	-	-	日期	
顏色	熱浸鋅	批准			圖號	J852-ACA-MSA-A001



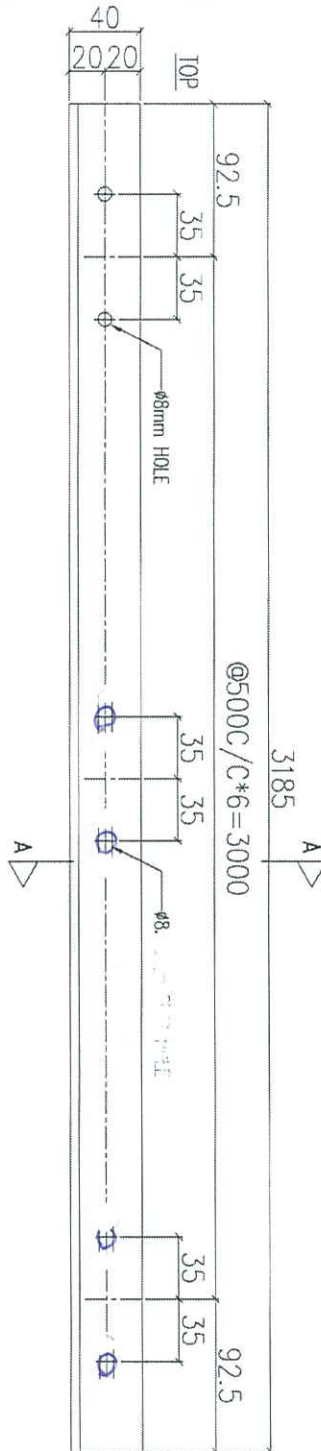
From EL 2940

EG-DWG3

美特鋁質 有限公司
MIDI Aluminium Fabricator Ltd.

工程號 J852 地盤 亞皆老街

送地盤



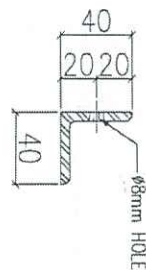
From
包身鐵角

序號	物料編號	數量	使用位置	樓層
01	T1-MSA-A002	17	見派位圖	2F~21F
02	T2-MSA-A002	17	見派位圖	2F~21F
03	T3-MSA-A002	17	見派位圖	2F~21F

14

3-6/F
2,7-21F

SECTION: A-A

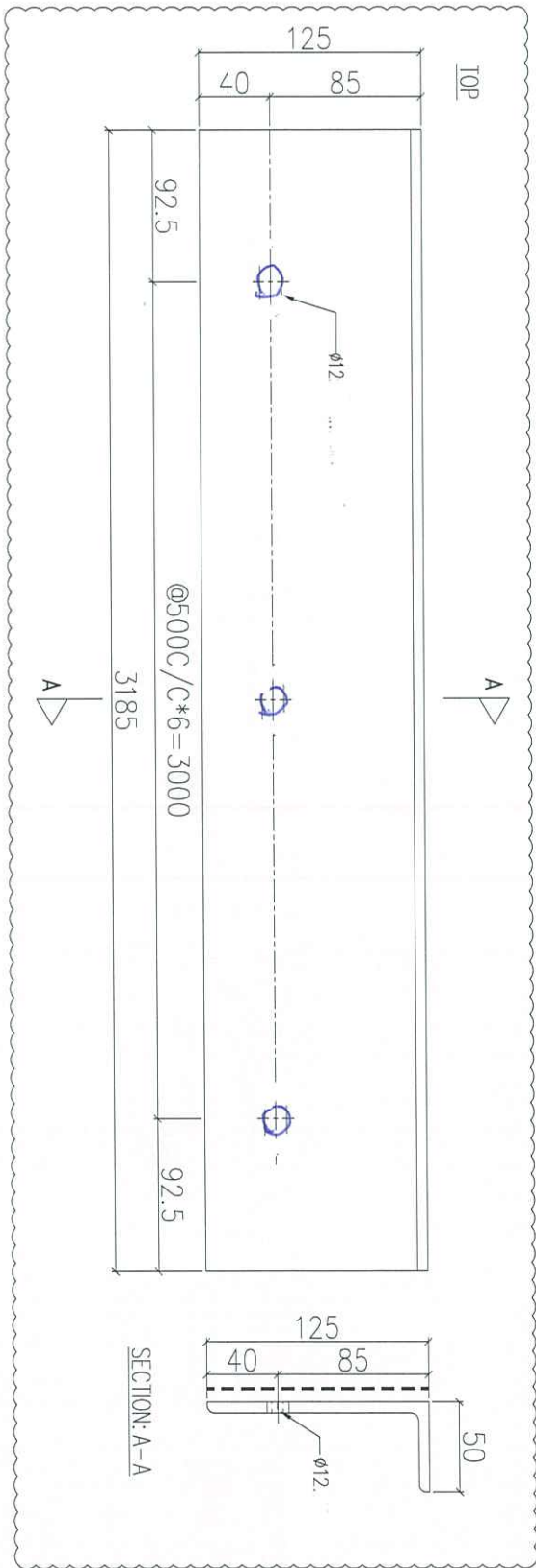


名稱	鐵碼加工圖	制圖	LHR	2020.11.19	修改	
材料	40x40x5mm厚鐵角(S275)	復核	-	-	日期	
顏色	熱浸鋅	批准			圖號	J852-ACA-MSA-A002

✓



說明：----- 刷油瀝青油



序號	物料編號	數量	使用位置	樓層
01	T1-MSA-A003	17	見派位圖	2F~21F
02	T2-MSA-A003	17	見派位圖	2F~21F
03	T3-MSA-A003	17	見派位圖	2F~21F

名稱	鐵碼加工圖	制圖	LHR	2020.11.19	修改	A
材料	125x50x6mm厚鐵角(S275)	復核	-	-	日期	2021.01.21
顏色	熱浸鋅	批准			圖號	J852-ACA-MSA-A003



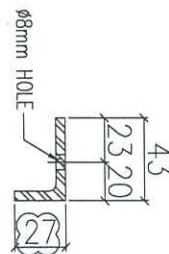
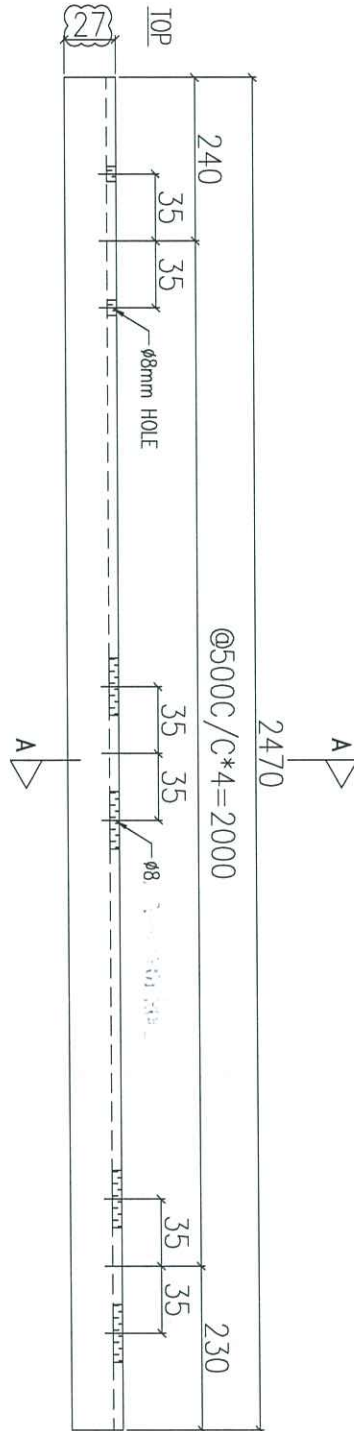
美特鋁質 有限公司
MIDI Aluminium Fabricator Ltd.

工程號

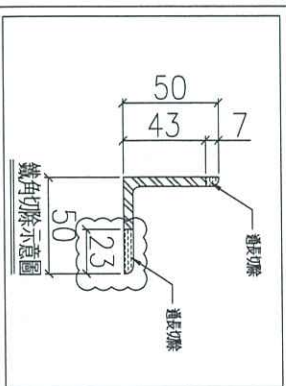
J852

地盤

亞皆老街



序號	物料編號	數量	使用位置	樓層
01	T1-MSA-A004	17	見派位圖	2F~21F
02	T2-MSA-A004	17	見派位圖	2F~21F
03	T3-MSA-A004	17	見派位圖	2F~21F



名稱	鐵碼加工圖	制圖	LHR	2020.11.19	修改	A	B
材料	50x50x5mm厚鐵角(S275)	復核	-	-	日期	2021.01.21	2021.02.23
顏色	熱浸鋅	批准			圖號	J852-ACA-MSA-A004	

From E12940

EG-DWG3



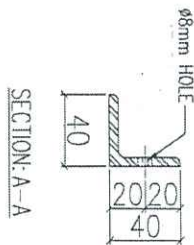
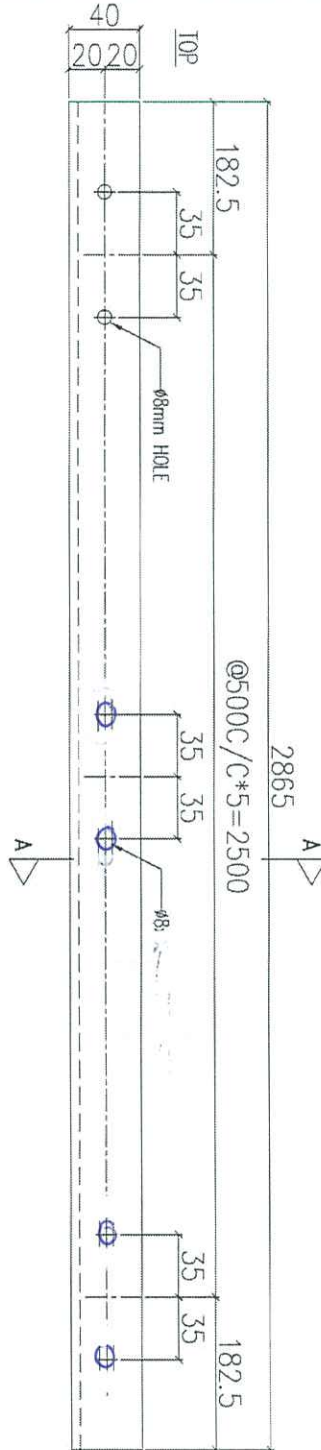
美特鋁質 有限公司
MIDI Aluminium Fabricator Ltd.

工程號

J852

地盤

亞答街



序號	物料編號	數量	使用位置	樓層
01	T1-MSA-A011	1	見派位圖	1F
02	T2-MSA-A011	1	見派位圖	1F
03	T3-MSA-A011	1	見派位圖	1F

名稱	鐵碼加工圖	制圖	LHR	2020.11.19	修改	
材料	40x40x5mm厚鐵角(S275)	復核	-	-	日期	
顏色	熱浸鋅	批准			圖號	J852-ACA-MSA-A011

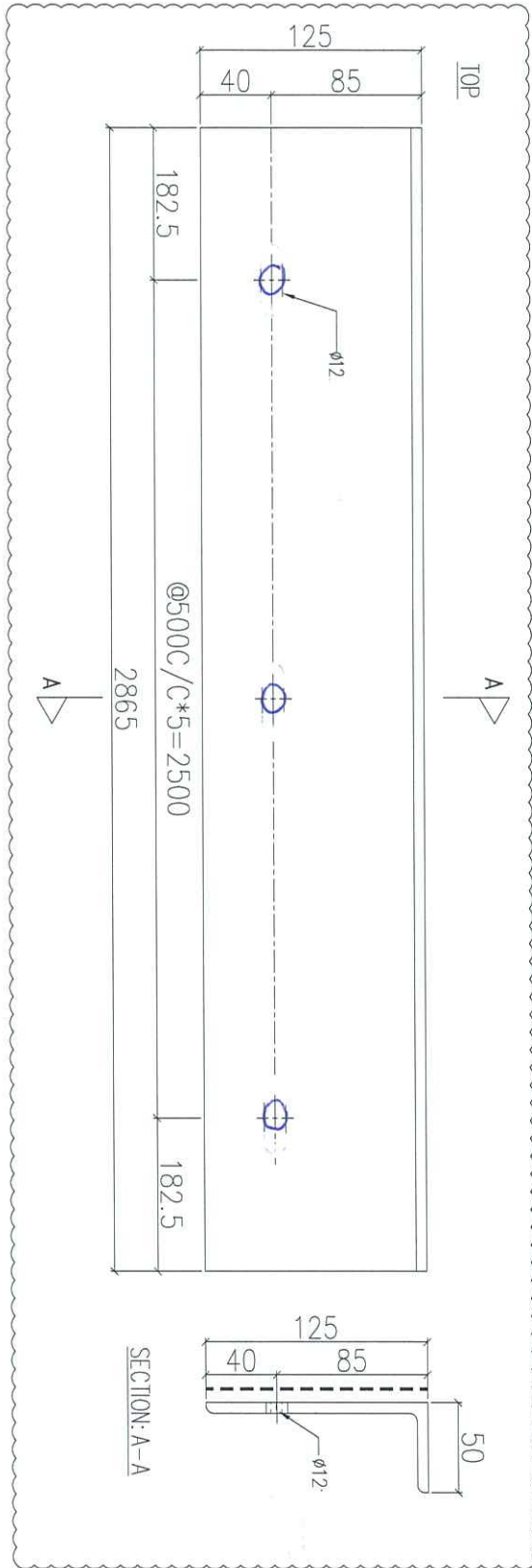


美特鋁質 有限公司
MIDI Aluminium Fabricator Ltd.

工程號 J852 地盤 亞皆老街



說明：----- 刷油瀝青油



序號	物料編號	數量	使用位置	樓層
01	T1-MSA-A013	1	見派位圖	1F
02	T2-MSA-A013	1	見派位圖	1F
03	T3-MSA-A013	1	見派位圖	1F

名稱	鐵碼加工圖	制圖	LHR	2020.11.19	修改	A
材料	125x50x6mm厚鐵角(S275)	復核	-	-	日期	2021.01.21
顏色	熱浸鋅	批准			圖號	J852-ACA-MSA-A013

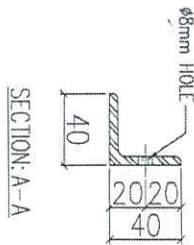
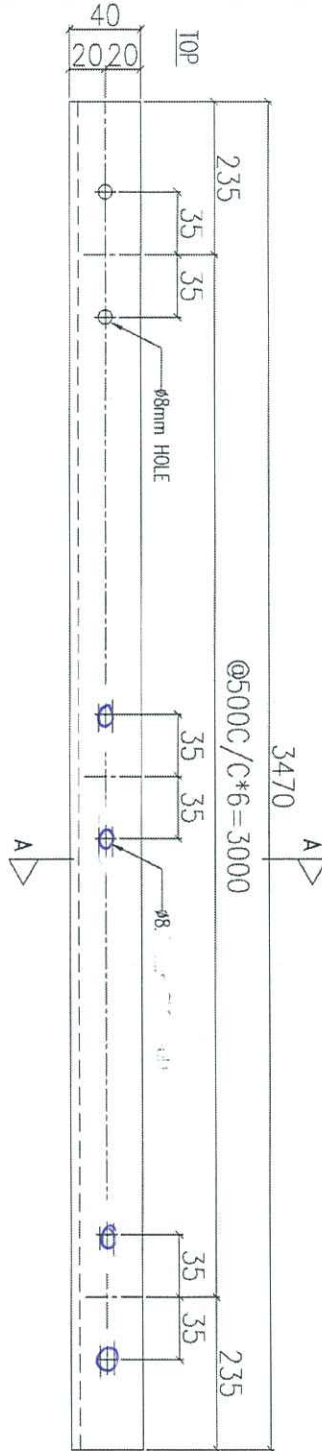
From E2 2940

EG-DWG3

美特鋁質 有限公司
MIDI Aluminium Fabricator Ltd.

工程號 J852 地盤 亞答老街

送地盤



序號	物料編號	數量	使用位置	樓層
01	T1-MSA-A021	1	見派位圖	22F
02	T2-MSA-A021	1	見派位圖	22F
03	T3-MSA-A021	1	見派位圖	22F

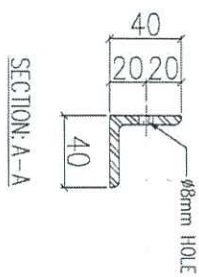
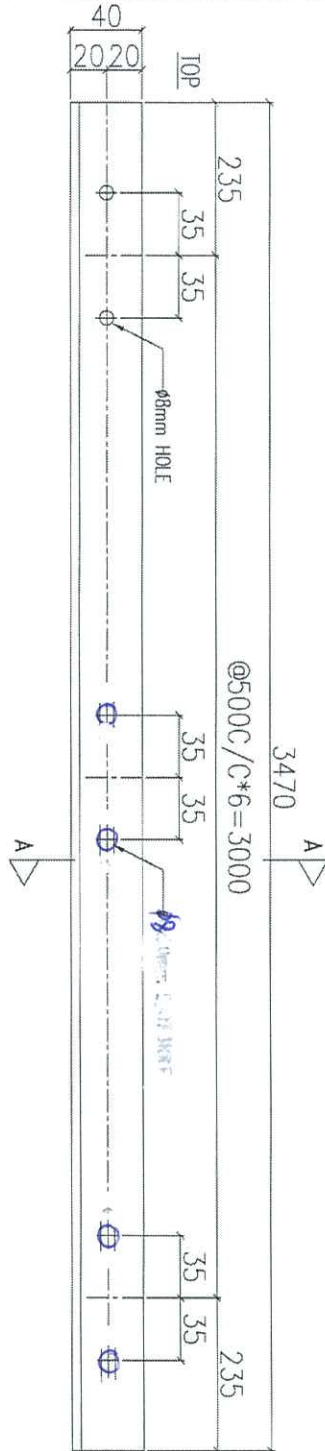
名稱	鐵碼加工圖	制圖	LHR	2020.11.19	修改	
材料	40x40x5mm厚鐵角(S275)	復核	-	-	日期	
顏色	熱浸鋅	批准			圖號	J852-ACA-MSA-A021

From E2 2940

EG-DWG3

美特鋁質 有限公司
MIDI Aluminium Fabricator Ltd.

工程號 J852 地盤 亞答老街



序號	物料編號	數量	使用位置	樓層
01	T1-MSA-A022	1	見派位圖	22F
02	T2-MSA-A022	1	見派位圖	22F
03	T3-MSA-A022	1	見派位圖	22F

名稱	鐵碼加工圖	制圖	LHR	2020.11.19	修改	
材料	40x40x5mm厚鐵角(S275)	復核	-	-	日期	
顏色	熱浸鋅	批准			圖號	J852-ACA-MSA-A022



美特鋁質 有限公司
MIDI Aluminium Fabricator Ltd.

工程號

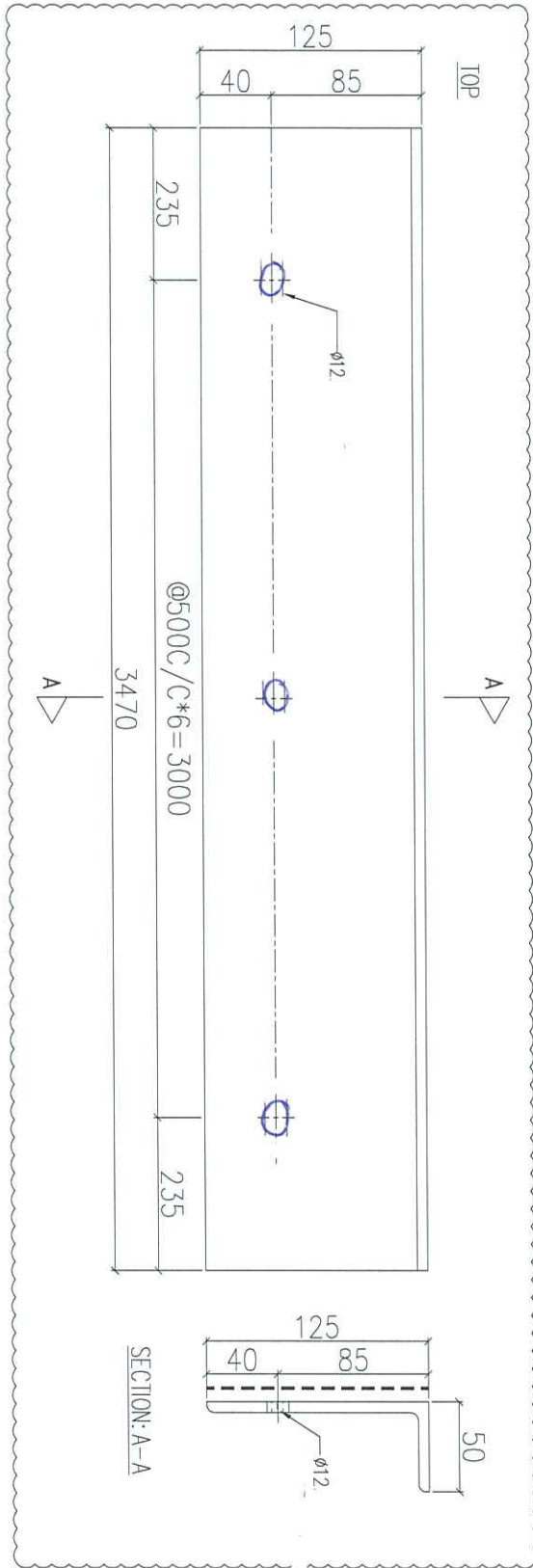
J852

地盤

亞答老街

送地盤

說明：----- 刷油瀝青油



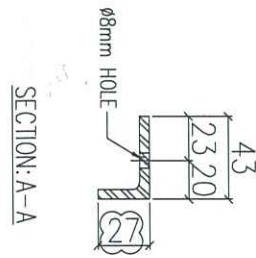
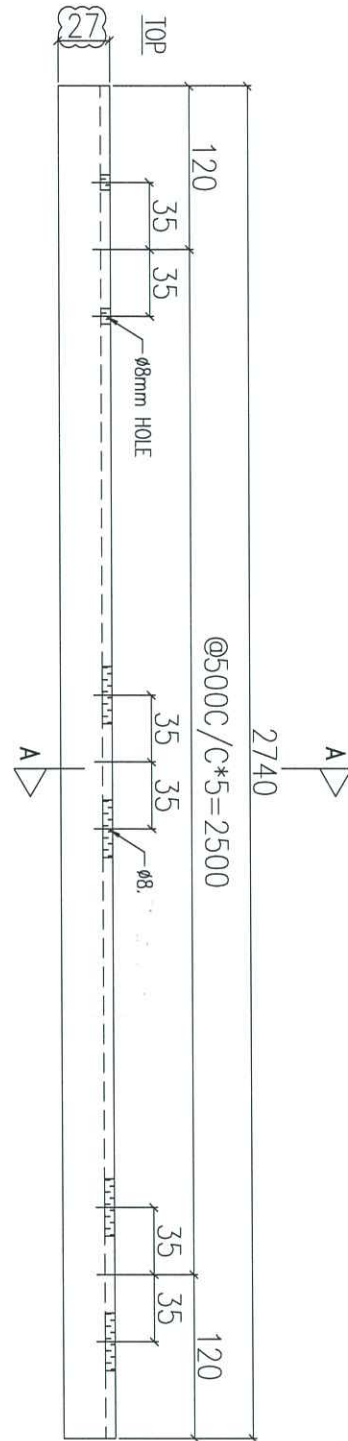
序號	物料編號	數量	使用位置	樓層
01	T1-MSA-A023	1	見派位圖	22F
02	T2-MSA-A023	1	見派位圖	22F
03	T3-MSA-A023	1	見派位圖	22F

名稱	鐵碼加工圖	制圖	LHR	2020.11.19	修改	A
材料	125x50x6mm厚鐵角(S275)	復核	-	-	日期	2021.01.21
顏色	熱浸鋅	批准			圖號	J852-ACA-MSA-A023

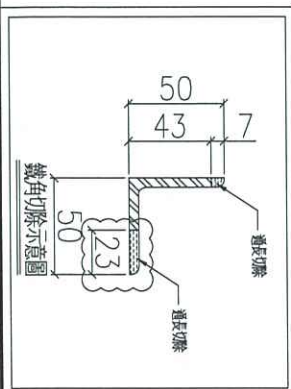


美特鋁質 有限公司
MIDI Aluminium Fabricator Ltd.

工程號 J852 地盤 亞皆老街



序號	物料編號	數量	使用位置	樓層
01	T1-MSA-A024	1	見派位圖	22F
02	T2-MSA-A024	1	見派位圖	22F
03	T3-MSA-A024	1	見派位圖	22F

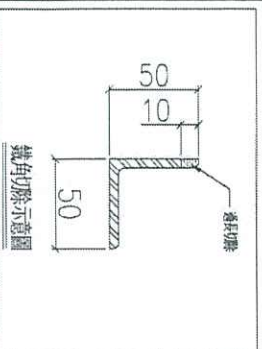
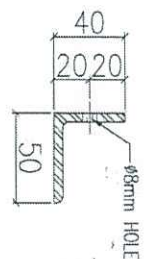
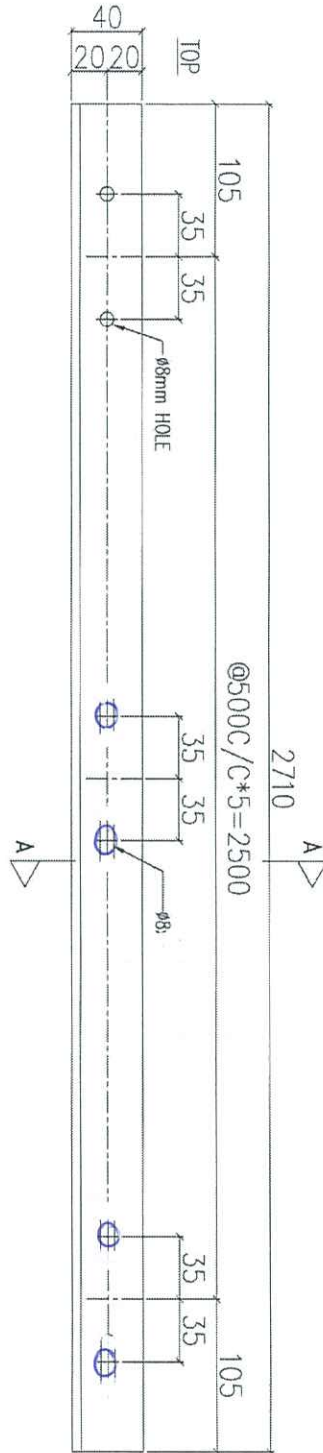


名稱	鐵碼加工圖	制圖	LHR	2020.11.19	修改	A	B
材料	50x50x5mm厚鐵角(S275)	復核	-	-	日期	2021.01.21	2021.02.23
顏色	熱浸鋅	批准			圖號	J852-ACA-MSA-A024	

EG-DWG3

美特鋁質 有限公司
MIDI Aluminium Fabricator Ltd.

工程號 J852 地盤 亞答老街

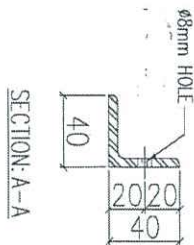
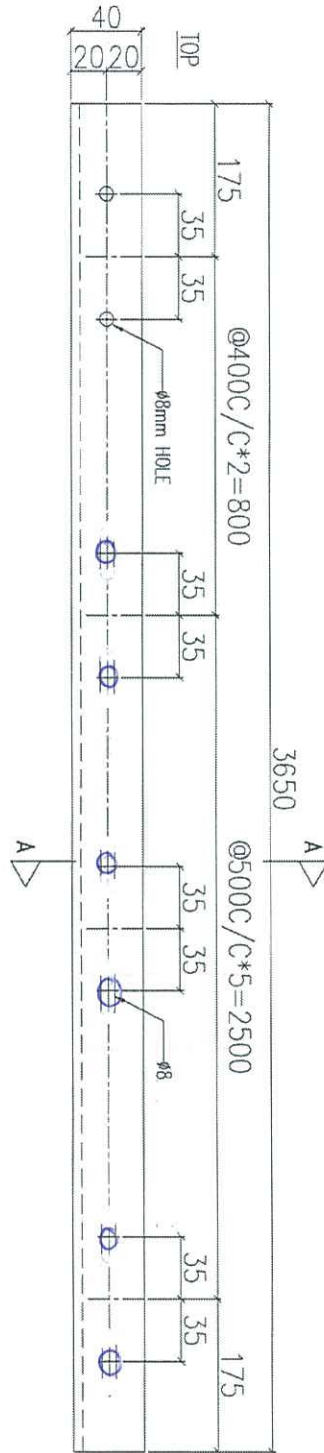


序號	物料編號	數量	使用位置	樓層
01	T1-MSA-A025	2	見派位圖	22F/23F
02	T2-MSA-A025	2	見派位圖	22F/23F
03	T3-MSA-A025	2	見派位圖	22F/23F

名稱	鐵碼加工圖	制圖	LHR	2020.11.19	修改	
材料	50x50x5mm厚鐵角(S275)	復核	-	-	日期	
顏色	熱浸鋅	批准			圖號	J852-ACA-MSA-A025

美特鋁質 有限公司
MIDI Aluminium Fabricator Ltd.

工程號 J852 地盤 亞答老街



序號	物料編號	數量	使用位置	樓層
01	T1-MSA-A031	1	見派位圖	23F
02	T2-MSA-A031	1	見派位圖	23F
03	T3-MSA-A031	1	見派位圖	23F

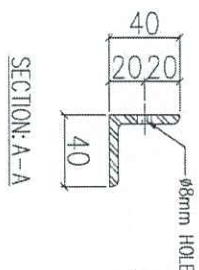
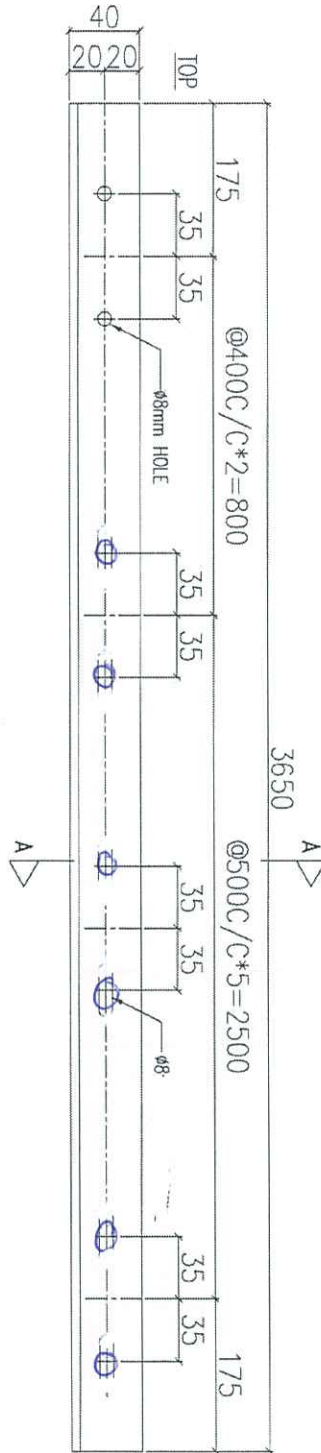
名稱	鐵碼加工圖	制圖	LHR	2020.11.19	修改	
材料	40x40x5mm厚鐵角(S275)	復核	-	-	日期	
顏色	熱浸鋅	批准			圖號	J852-ACA-MSA-A031

From E2 2940

EG-DWG3

美特鋁質 有限公司
MIDI Aluminium Fabricator Ltd.

工程號 J852 地盤 亞答街



序號	物料編號	數量	使用位置	樓層
01	T1-MSA-A032	1 1	見派位圖	23F
02	T2-MSA-A032	1 1	見派位圖	23F
03	T3-MSA-A032	1 1	見派位圖	23F

名稱	鐵碼加工圖	制圖	LHR	2020.11.19	修改	
材料	40x40x5mm厚鐵角(S275)	復核	-	-	日期	
顏色	熱浸鋅	批准			圖號	J852-ACA-MSA-A032



美特鋁質 有限公司
MIDI Aluminium Fabricator Ltd.

工程號

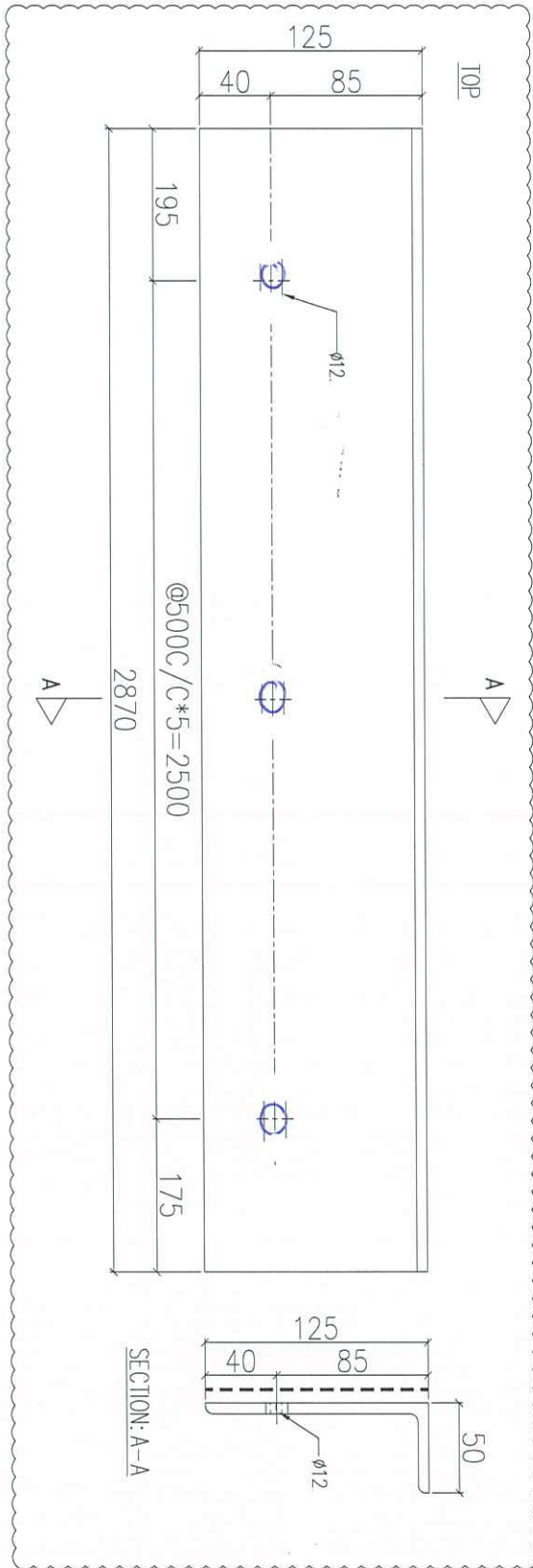
J852

地盤

亞答街



說明：----- 刷油瀝青油



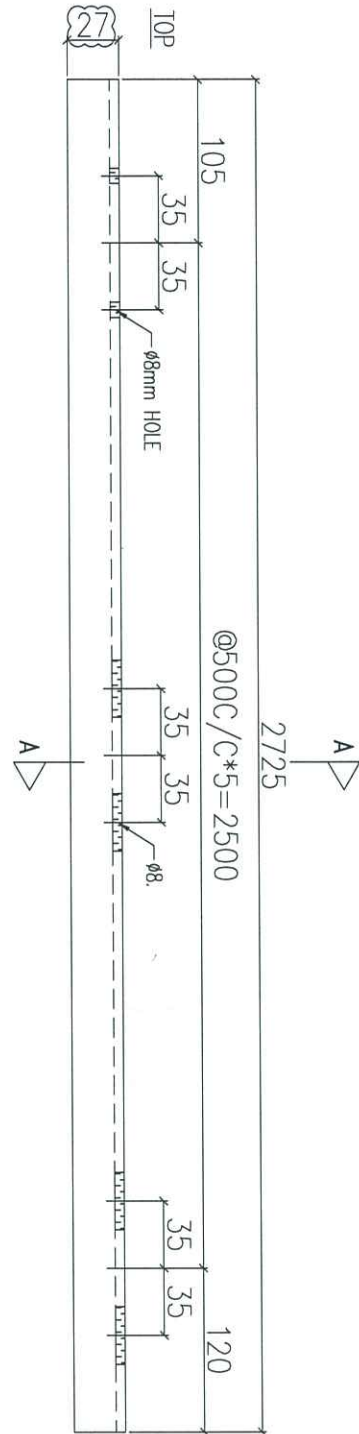
序號	物料編號	數量	使用位置	樓層
01	T1-MSA-A033	1	見派位圖	23F
02	T2-MSA-A033	1	見派位圖	23F
03	T3-MSA-A033	1	見派位圖	23F

名稱	鐵碼加工圖	制圖	LHR	2020.11.19	修改	A
材料	125x50x6mm厚鐵角(S275)	復核	-	-	日期	2021.01.21
顏色	熱浸鋅	批准			圖號	J852-ACA-MSA-A033

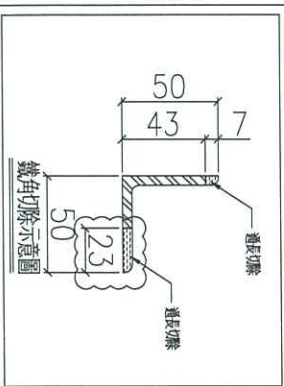
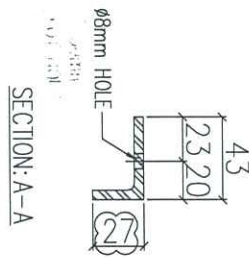


美特鋁質 有限公司
MIDI Aluminium Fabricator Ltd.

工程號 J852 地盤 亞皆老街



序號	物料編號	數量	使用位置	樓層
01	T1-MSA-A034	1	見派位圖	23F
02	T2-MSA-A034	1	見派位圖	23F
03	T3-MSA-A034	1	見派位圖	23F



名稱	鐵碼加工圖	制圖	LHR	2020.11.19	修改	A	B
材料	50x50x5mm厚鐵角(S275)	復核	-	-	日期	2021.01.21	2021.02.23
顏色	熱浸鋅	批准			圖號	J852-ACA-MSA-A034	



美特鋁質 有限公司
MIDI Aluminium Fabricator Ltd.

工程號

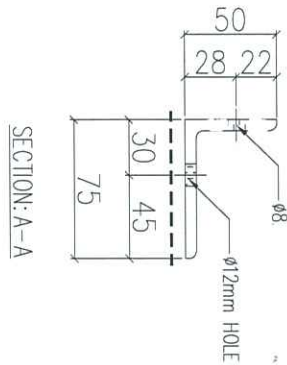
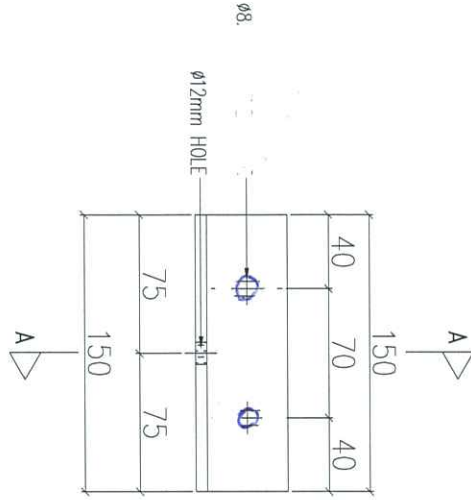
J852

地盤

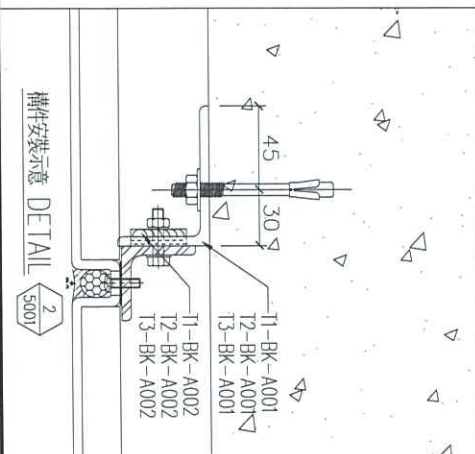
亞答老街



說明：----- 刷油瀝青油



序號	物料編號	數量	使用位置	樓層
01	T1-BK-A001	484	見派位圖	1F~23F
02	T2-BK-A001	484	見派位圖	1F~23F
03	T3-BK-A001	484	見派位圖	1F~23F



名稱	鐵碼加工圖	制圖	LHR	2020.11.19	修改	A
材料	75x50x6mm厚鐵角(S275)	復核	-	-	日期	2021.01.21
顏色	熱浸鋅	批准			圖號	J852-ACA-BK-A001



美特鋁質 有限公司
MIDI Aluminium Fabricator Ltd.

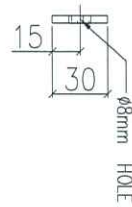
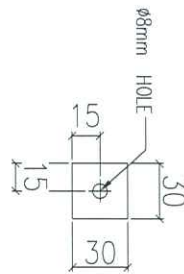
工程號

J852

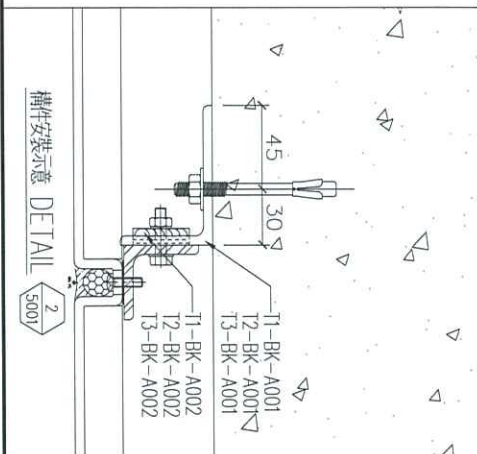
地盤

亞答老街

送地盤



字號	物料編號	數量	使用位置	樓層
01	T1-BK-A002	968	見派位圖	1F~23F
02	T2-BK-A002	968	見派位圖	1F~23F
03	T3-BK-A002	968	見派位圖	1F~23F



構件安裝示意
DETAIL
5001

名稱	鐵碼加工圖	制圖	LHR	2020.11.19	修改	A
材料	4mm厚鐵板(S275)	復核	-	-	日期	2021.01.21
顏色	熱浸鋅	批准			圖號	J852-ACA-BK-A002