



工程指示 / 要求簡箋(E.I.)

工程指示編號：EI / 3089 / 21

修改版次：A

工程編號：J - 852

工程名稱：亞皆老街中電

工程項目：露台鋁板 C 單位 地盤用鐵件 大貨 (T1-T3) (2-23/F) *(減去 T3: 3-6/F)*

收件人：Maggie

發件人：Ant Yeung

日期：09/03/2021

要求提供 / 確認 事項：

- | | | |
|------------------------------------|-------------------------------------|-------------------------------|
| <input type="checkbox"/> 初步鋁料 B.M. | <input type="checkbox"/> 加工拆圖，然後生產 | <input type="checkbox"/> 尺寸表 |
| <input type="checkbox"/> 正式鋁料 B.M. | <input type="checkbox"/> 技術上資料 / 指示 | <input type="checkbox"/> 報價 |
| <input type="checkbox"/> 配件 B.M. | <input type="checkbox"/> 樣辦或貨品說明書 | <input type="checkbox"/> 分判合約 |
| <input type="checkbox"/> 其他：_____ | | |

內容：

A 版：請按加工圖訂購鐵介子送地盤安裝用，軒仔收貨 (C 露台用)。 分座包裝

請在 2021.03.12 前完成上列要求。

附：1 頁加工圖

以上項目為：

- 原合約工程包 原合約工程加 / 減賬 新工程報價

原因：-

分發東莞各部門：

- () 生產技術總監 連附件 () 技術部 連附件 () 生產部 連附件 () 機械設計部 連附件
 () 採購部 連附件 () 生產統籌部 連附件 () 小羅 & 清 連附件
 () 質檢部 連附件 () 會計部 連附件 () 報關組 連附件 () 其他 楊榮輝 連附件

分發其他分判：

- (v) 水洪 連附件

分發香港各部門：

- () 行政部 連附件 () 會計部 連附件 () 統籌部 連附件 () 工程部地盤科文 連附件 字樣
 () 採購部 連附件 () QS 部 連附件 () 維修部 連附件 () 其他 _____ 連附件

傳遞編號：

HK / 21

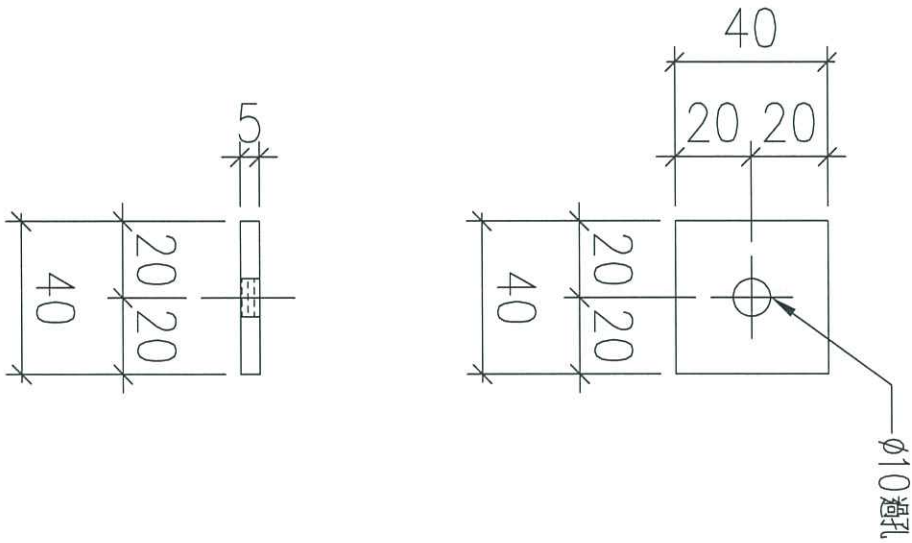
發件人簽署： Y

項目經理簽署：

 美特鋁質 有限公司
MIDI Aluminium Fabricator Ltd.

工程號	J852	地盤	亞答老街
-----	------	----	------

交地盤
用于铝板鐵架兩邊位置



序號	物料編號	數量	使用位置	樓層
01	BK-C002	1200	UN-C001~C005	

新增圖

名稱	鐵碼加工圖	制圖	LHR	2021.03.03	修改		
材料	40x40x5mm厚鐵巴(S275)	復核	-	-	日期		
顏色	熱浸鋅	批准			圖號	J852-ACA-BK-C002	