

工程指示 / 要求簡箋(E.I.)

工程指示編號：EI / 3083 / 21

修改版次：-

工程編號：J - 852

工程名稱：亞皆老街中電

工程項目：欄河-地盤用鐵件 連接露台中企 (T1-T3) (AB BAL) (1, 2/F, 20-22/F)

收件人：Maggie

發件人：Ant Yeung

日期：24/02/2021

要求提供 /  確認 事項：

- |                                    |                                     |                               |
|------------------------------------|-------------------------------------|-------------------------------|
| <input type="checkbox"/> 初步鋁料 B.M. | <input type="checkbox"/> 加工拆圖，然後生產  | <input type="checkbox"/> 尺寸表  |
| <input type="checkbox"/> 正式鋁料 B.M. | <input type="checkbox"/> 技術上資料 / 指示 | <input type="checkbox"/> 報價   |
| <input type="checkbox"/> 配件 B.M.   | <input type="checkbox"/> 樣辦或貨品說明書   | <input type="checkbox"/> 分判合約 |

5004, 5005

內容：

請按加工圖訂購連接露台中企鐵送地盤安裝用。(T1-T3: 1-2/F, 20-21/F) (T2: 22/F) (AB BAL)

包扎: 1 個露台 1 扎, 出貨請寫樓層單位.

請在 2021.03.12 前完成上列要求。

附： 1 頁次序表+ 2 頁 BM+ 7 頁位置圖+ 2 頁加工圖

以上項目為：

- 原合約工程包                       原合約工程加 / 減賬                       新工程報價

原因：-

分發東莞各部門：

- |  |   |  |  |
|--|---|--|--|
| <input type="checkbox"/> 生產技術總監 <input type="checkbox"/> 連附件 | <input type="checkbox"/> 技術部 <input type="checkbox"/> 連附件   | <input type="checkbox"/> 生產部 <input type="checkbox"/> 連附件  | <input type="checkbox"/> 機械設計部 <input type="checkbox"/> 連附件    |
| <input type="checkbox"/> 採購部 <input type="checkbox"/> 連附件    | <input type="checkbox"/> 生產統籌部 <input type="checkbox"/> 連附件 | <input type="checkbox"/> 小羅&清 <input type="checkbox"/> 連附件 |  |
| <input type="checkbox"/> 質檢部 <input type="checkbox"/> 連附件    | <input type="checkbox"/> 會計部 <input type="checkbox"/> 連附件   | <input type="checkbox"/> 報關組 <input type="checkbox"/> 連附件  | <input type="checkbox"/> 其他 _____ <input type="checkbox"/> 連附件 |

分發其他分判：

- (v) 水洪  連附件

分發香港各部門：

- |   |  |   |  |
|---|--|---|--|
| <input type="checkbox"/> 行政部 <input type="checkbox"/> 連附件                       | <input type="checkbox"/> 會計部 <input type="checkbox"/> 連附件  | <input type="checkbox"/> 統籌部 <input type="checkbox"/> 連附件 | <input checked="" type="checkbox"/> 工程部地盤科文 <input checked="" type="checkbox"/> 連附件 祥哥 |
| <input checked="" type="checkbox"/> 採購部 <input checked="" type="checkbox"/> 連附件 | <input type="checkbox"/> QS 部 <input type="checkbox"/> 連附件 | <input type="checkbox"/> 維修部 <input type="checkbox"/> 連附件 | <input type="checkbox"/> 其他 _____ <input type="checkbox"/> 連附件                         |


傳遞編號：

HK 347 / 21

發件人簽署：

項目經理簽署：

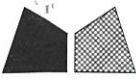
 美特鋁質有限公司 MIDI Aluminium Fabricator Ltd.		工程號:	J852	計算:	CJM	日期:	2020/11/27	送呈:				
		地盤名稱:	亞皆老街	核對:		日期:		副本:				
BM編號:		項目類別:	攔河5004;AB;5005,AB層(1-23F)地盤用鋼通			修改:		總重量(kg):	1958.9			
序號	修改標示	配件圖號	物料編號	配件名稱	顏色	實用	後備	總數	單位 件	單件重量	總重量	備註
										KG		
1		54-GS08-FU01	T3-MS08-FU01	120*120*8mm鐵通	热浸锌	2	0	2	件	67.797	135.594	
2		54-GS08-FU01	T2-MS08-FU01	120*120*8mm鐵通	热浸锌	2	0	2	件	67.797	135.594	
3		54-GS08-FU01	T1-MS08-FU01	120*120*8mm鐵通	热浸锌	2	0	2	件	67.797	135.594	
4		54-GS08-FU01	T3-MS09-FU01	120*120*8mm鐵通	热浸锌	6	0	6	件	73.098	438.588	
5		54-GS08-FU01	T2-MS09-FU01	120*120*8mm鐵通	热浸锌	6	0	6	件	73.098	438.588	
6		54-GS08-FU01	T1-MS09-FU01	120*120*8mm鐵通	热浸锌	6	0	6	件	73.098	438.588	
7		54-GS08-FU01	T2-MS09-FU01	120*120*8mm鐵通	热浸锌	2	0	2	件	80.631	161.262	
8		54-GS08-FU01-1	T3-MS08-FU01-1	90*90*8mm鐵通	热浸锌	2	0	2	件	2.652	5.304	
9		54-GS08-FU01-1	T2-MS08-FU01-1	90*90*8mm鐵通	热浸锌	2	0	2	件	2.652	5.304	
10		54-GS08-FU01-1	T1-MS08-FU01-1	90*90*8mm鐵通	热浸锌	2	0	2	件	2.652	5.304	
11		54-GS08-FU01-1	T3-MS09-FU01-1	90*90*8mm鐵通	热浸锌	6	0	6	件	2.652	15.912	
12		54-GS08-FU01-1	T2-MS09-FU01-1	90*90*8mm鐵通	热浸锌	6	0	6	件	2.652	15.912	
13		54-GS08-FU01-1	T1-MS09-FU01-1	90*90*8mm鐵通	热浸锌	6	0	6	件	2.652	15.912	
14		54-GS08-FU01-1	T2-MS09-FU01-1	90*90*8mm鐵通	热浸锌	2	0	2	件	2.652	5.304	
15		<del>54-GS08-FU01-2</del>	<del>T3-MS08-FU01-2</del>	<del>90*90*8mm鐵通</del>	<del>热浸锌</del>	<del>4</del>	<del>0</del>	<del>4</del>	<del>件</del>	<del>0.050</del>	<del>0.200</del>	
16		54-GS08-FU01-2	T2-MS08-FU01-2	40*40*4mm鐵介子	热浸锌	4	0	4	件	0.050	0.200	
17		54-GS08-FU01-2	T1-MS08-FU01-2	40*40*4mm鐵介子	热浸锌	4	0	4	件	0.050	0.200	
18		54-GS08-FU01-2	T3-MS09-FU01-2	40*40*4mm鐵介子	热浸锌	12	0	12	件	0.050	0.599	
19		54-GS08-FU01-2	T2-MS09-FU01-2	40*40*4mm鐵介子	热浸锌	12	0	12	件	0.050	0.599	
20		54-GS08-FU01-2	T1-MS09-FU01-2	40*40*4mm鐵介子	热浸锌	12	0	12	件	0.050	0.599	
21		54-GS08-FU01-2	T2-MS09-FU01-2	40*40*4mm鐵介子	热浸锌	4	0	4	件	0.050	0.200	
22		54-GS08-FU01-3	T3-MS08-FU01-3	50*50*7mm鐵介子	热浸锌	2	0	2	件	0.137	0.273	
23		<del>54-GS08-FU01-3</del>	<del>T2-MS08-FU01-3</del>	<del>50*50*7mm鐵介子</del>	<del>热浸锌</del>	<del>2</del>	<del>0</del>	<del>2</del>	<del>件</del>	<del>0.137</del>	<del>0.273</del>	

 美特鋁質有限公司 MIDI Aluminium Fabricator Ltd.		工程號:	J852	計算:	CJM	日期:	2020/11/27	送呈:				
		地盤名稱:	亞皆老街	核對:		日期:		副本:				
BM編號:		項目類別:	攔河5004;AB;5005,AB層(1-23F)地盤用鋼通			修改:		總重量(kg):	1958.9			
序號	修改標示	配件圖號	物料編號	配件名稱	顏色	實用	後備	總數	單位 件	單件重量	總重量	備註
										KG		
24		<del>54-GS08-FU01-3</del>	T1-MS08-FU01-3	<del>50*50*7mm鐵介子</del>	热浸鋅	2	0	2	件	0.137	<del>0.273</del>	
25		54-GS08-FU01-3	T3-MS09-FU01-3	50*50*7mm鐵介子	热浸鋅	6	0	6	件	0.137	0.819	
26		54-GS08-FU01-3	T2-MS09-FU01-3	50*50*7mm鐵介子	热浸鋅	6	0	6	件	0.137	0.819	
27		54-GS08-FU01-3	T1-MS09-FU01-3	50*50*7mm鐵介子	热浸鋅	6	0	6	件	0.137	0.819	
28		<del>54-GS08-FU01-3</del>	T2-MS09-FU01-3	<del>50*50*7mm鐵介子</del>	热浸鋅	2	0	2	件	0.137	<del>0.273</del>	
							總計	130	件		1958.9	

	T3						T2						T1									
	A	B	A	B	C	C	A	B	A	B	C	C	A	B	A	B	C	C				
	UP	UP	BAL	BAL	UP	BAL	UP	UP	BAL	BAL	UP	BAL	UP	UP	BAL	BAL	UP	BAL				
R/F			5011 to T2			5010					5010					5011 to T2			5010			
1	23/F		5007A			5001B	5003B			5007			5001B	5003B			5007B			5001B	5003B	
2	22/F	5008A 5009 5010A	5007A			5001B	5003B	5002B	5002B	5005 ✓			5001B	5003B	5008 5009A 5010A	5007B			5001B	5003B		
3	21/F	5002B	5002B	5005A ✓			5001B	5003B	5002B	5002B	5005 ✓			5001B	5003B	5002B	5002B	5005B ✓			5001B	5003B
4	20/F	5002B	5002B	5005A ✓			5001B	5003B	5002B	5002B	5005 ✓			5001B	5003B	5002B	5002B	5005B ✓			5001B	5003B
5	19/F	5002B	5002B	5006A			5001B	5003B	5002B	5002B	5006			5001B	5003B	5002B	5002B	5006B			5001B	5003B
6	18/F	5002B	5002B	5006A			5001B	5003B	5002B	5002B	5006			5001B	5003B	5002B	5002B	5006B			5001B	5003B
7	17/F	5002B	5002B	5006A			5001B	5003B	5002B	5002B	5006			5001B	5003B	5002B	5002B	5006B			5001B	5003B
8	16/F	5002B	5002B	5006A			5001B	5003B	5002B	5002B	5006			5001B	5003B	5002B	5002B	5006B			5001B	5003B
9	15/F	5002B	5002B	5006A			5001B	5003B	5002B	5002B	5006			5001B	5003B	5002B	5002B	5006B			5001B	5003B
10	12/F	5002B	5002B	5006A			5001B	5003B	5002B	5002B	5006			5001B	5003B	5002B	5002B	5006B			5001B	5003B
11	11/F	5002B	5002B	5006A			5001B	5003B	5002B	5002B	5006			5001B	5003B	5002B	5002B	5006B			5001B	5003B
12	10/F	5002B	5002B	5006A			5001B	5003B	5002B	5002B	5006			5001B	5003B	5002B	5002B	5006B			5001B	5003B
13	9/F	5002B	5002B	5006A			5001B	5003B	5002B	5002B	5006			5001B	5003B	5002B	5002B	5006B			5001B	5003B
14	8/F	5002B	5002B	5006A			5001B	5003B	5002B	5002B	5006			5001B	5003B	5002B	5002B	5006B			5001B	5003B
15	7/F	5002B	5002B	5006A			5001B	5003B	5002B	5002B	5006			5001B	5003B	5002B	5002B	5006B			5001B	5003B
16	6/F	5002B	5002B	5006A			5001B	5003B	5002B	5002B	5006			5001B	5003B	5002B	5002B	5006B			5001B	5003B
17	5/F	5002B	5002B	5006A			5001B	5003B	5002B	5002B	5006			5001B	5003B	5002B	5002B	5006B			5001B	5003B
18	3/F	5002B	5002B	5006A			5001B	5003B	5002B	5002B	5006			5001B	5003B	5002B	5002B	5006B			5001B	5003B
19	2/F	5002B	5002B	5005A ✓			5001B	5003B	5002B	5002B	5005 ✓			5001B	5003B	5002B	5002B	5005B ✓			5001B	5003B
20	1/F	5002	5002A	5004A ✓			5001A	5003A	5002A	5002A	5004 ✓			5001	5003	5002A	5002A	5004B ✓			5001	5003
	A	B	A	B	C	C	A	B	A	B	C	C	A	B	A	B	C	C				
	UP	UP	BAL	BAL	UP	BAL	UP	UP	BAL	BAL	UP	BAL	UP	UP	BAL	BAL	UP	BAL				

圖則登記表  
DRAWING REGISTER

		接收日期 Receiving Date (適用於客戶圖則)										
工程名稱 Project Title:	亞皆老街	年										
	攔河5004, AB; 5005, AB; 鋼通企料及鋼碼項目	月										
工程編號 Project No:	J-832 (攔河)	日										
分發予 Distributed To		發出日期 Issued Date										
		年	20	21								
		月	11	02								
		日	27	19								
圖則編號 Drg. No.	圖則名稱 Drawing Title		修訂編號 Revision No.									
5004A-RP	5004A攔河鋼通位置圖	1	-	-								
5004-RP	5004攔河鋼通位置圖	2	-	-								
5004B-RP	5004B攔河鋼通位置圖	3	-	-								
5005A-RP	5005A攔河鋼通位置圖	4	-	-								
5005-RP	5005攔河鋼通位置圖	5	-	-								
5005B-RP	5005B攔河鋼通位置圖	6	-	-								
5005-RP-1	5005攔河鋼通位置圖	7	-	A								
54-GS08-FU01	攔河圓通立柱	8	-	A								
54-GS08-FU01-1	攔河圓通立柱吊碼	9	-	A								
54-GS08-FU01-2	攔河圓通立柱鍍鋅鋼介子	10	-	A								
54-GS08-FU01-3	攔河圓通立柱鍍鋅鋼介子	11	-	A								



美特鋁質 有限公司  
MIDI Aluminium Fabricator Ltd.

工程號

J-832

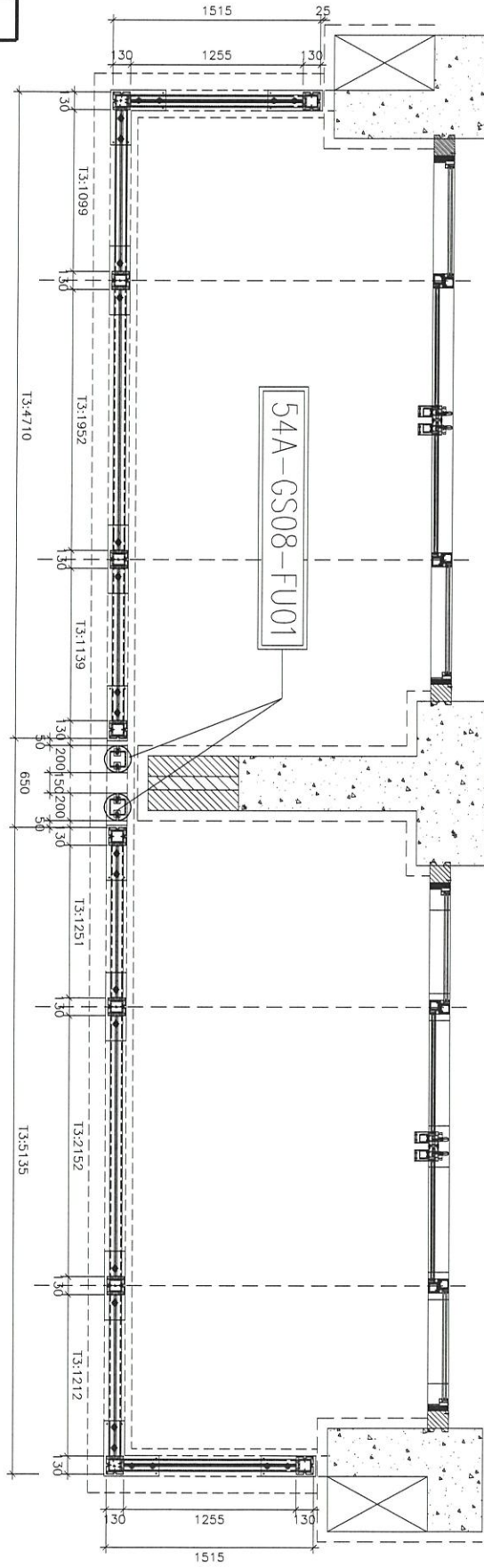
地盤

亞皆老街/擱河

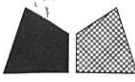
發貨時：一個完整露臺的鋼件  
鋁材，打包成一扎，同時出貨  
到地盤。

5004A=1 橙  
T3:AB;1/F

鋼材位置圖



名稱	5004A 擱河鋼通位置圖	制圖	CJM	2020.11.15	修改		
材料	20x20(40x20)方鋼	復核	SHUI	2020.11.25	日期		
顏色		批准			圖號	5004A-RP	



美特鋁質 有限公司  
MIDI Aluminium Fabricator Ltd.

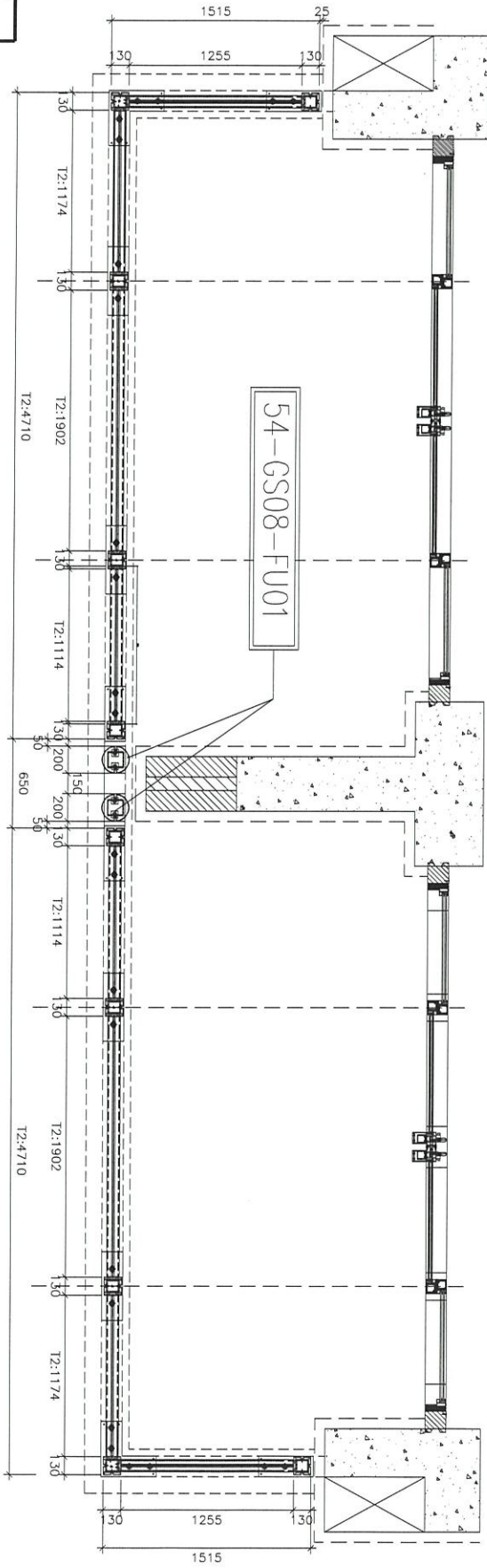
工程號

J-832

地盤

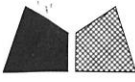
亞答老街/攔河

發貨時：一個完整露臺的鋼件  
鋁材，打包成一扎，同時出貨  
到地盤。



5004=1 橙  
T2:AB;1/F

名稱	5004 攔河鋼通位置圖	制圖	CJM	2020.11.15	修改		
材料	20x20(40x20)方鋼	復核	SHUI	2020.11.25	日期		
顏色		批准			圖號	5004-RP	



美特鋁質 有限公司

MIDI Aluminium Fabricator Ltd.

工程號

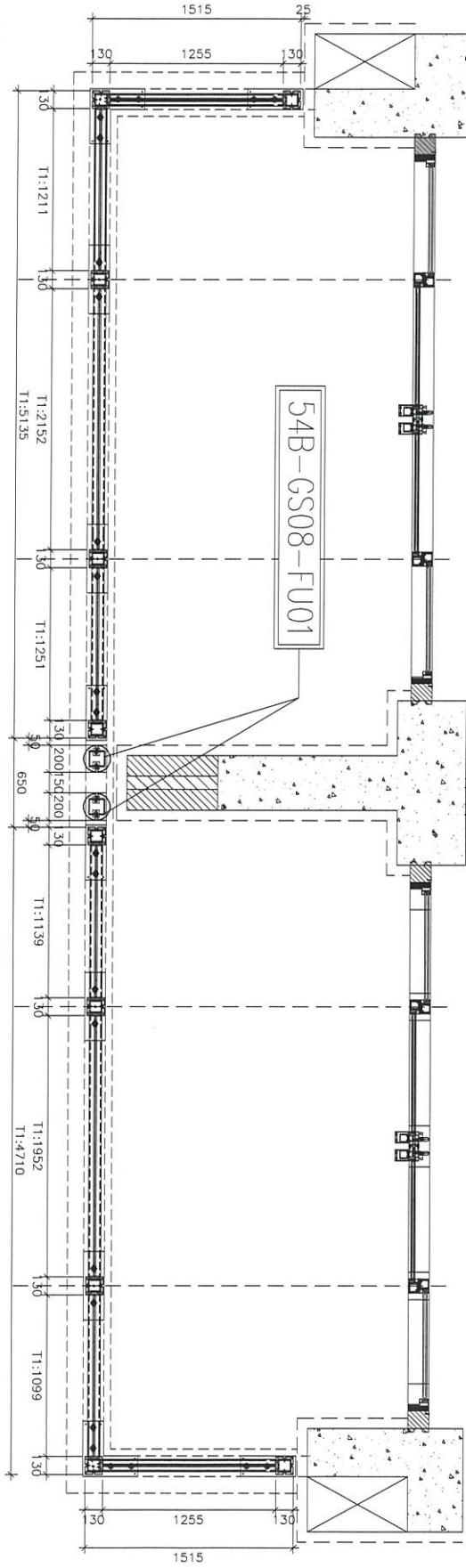
J-832

地盤

亞皆老街/攔河

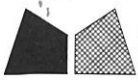
發貨時：一個完整露臺的鋼件  
鋁材，打包成一扎，同時出貨  
到地盤。

鋼材位置圖



5004B=1 檯  
T1:AB;1/F

名稱	5004B 攔河鋼通位置圖	制圖	CJM	2020.11.15	修改		
材料	20x20(40x20)方鋼	復核	SHUI	2020.11.25	日期		
顏色		批準			圖號	5004B-RP	



美特鋁質 有限公司  
MIDI Aluminium Fabricator Ltd.

工程號

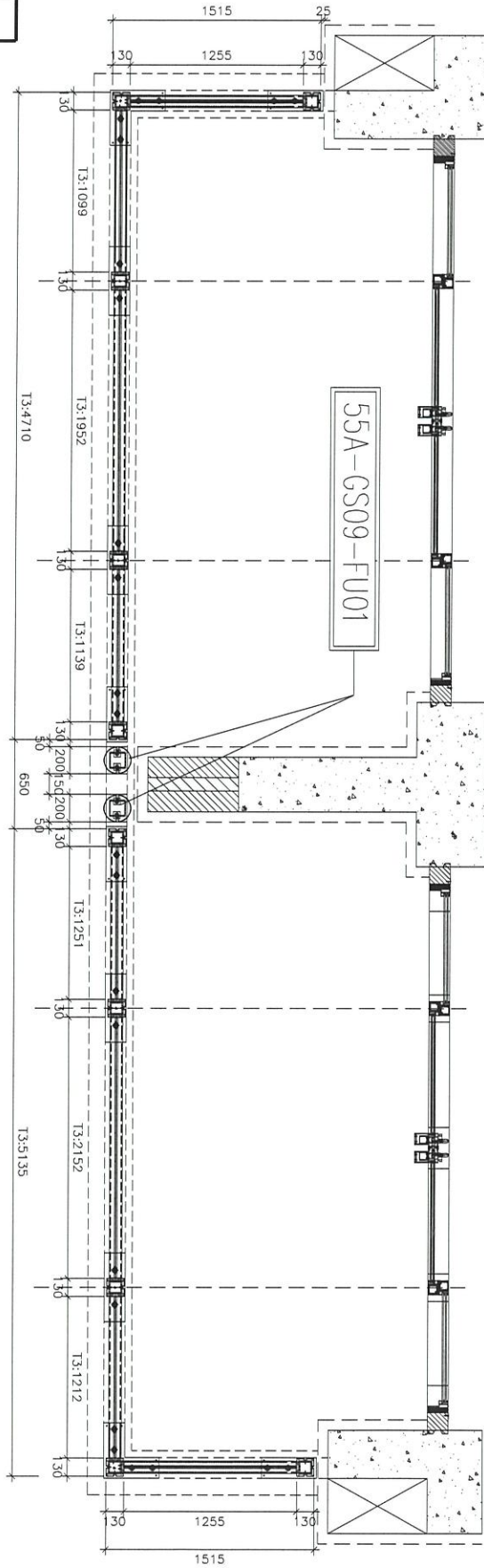
J-832

地盤

亞皆老街/擱河

發貨時：一個完整露臺的鋼件  
鋁材，打包成一扎，同時出貨  
到地盤。

鋼材位置圖



5005A=3 檯  
2/F; 20/F; 21/F;  
T3:AB

名稱	5005A 擱河鋼通位置圖	制圖	CJM	2020.11.15	修改		
材料	20x20(40x20)方鋼	復核	SHUI	2020.11.25	日期		
顏色		批准			圖號	5005A-RP	



美特鋁質 有限公司  
MIDI Aluminium Fabricator Ltd.

工程號

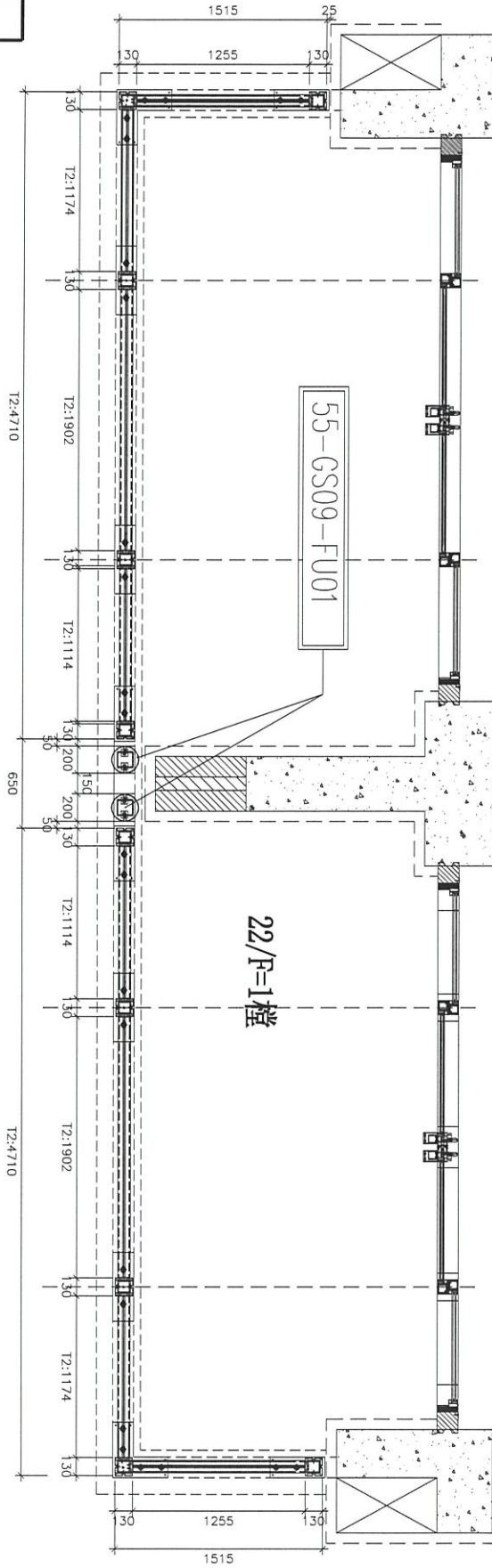
J-832

地盤

亞皆老街/擱河

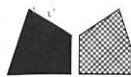
發貨時：一個完整露臺的鋼件  
鋁材，打包成一扎，同時出貨  
到地盤。

鋼材位置圖



5005=3 檯  
2/F; 20/F; 21/F; :AB=3 檯  
T2:AB=3 檯

名稱	5005 擱河鋼通位置圖	制圖	CJM	2020.11.15	修改		
材料	20x20(40x20)方鋼	復核	SHUI	2020.11.25	日期		
顏色		批準			圖號	5005-RP	



美特鋁質 有限公司

MIDI Aluminium Fabricator Ltd.

工程號

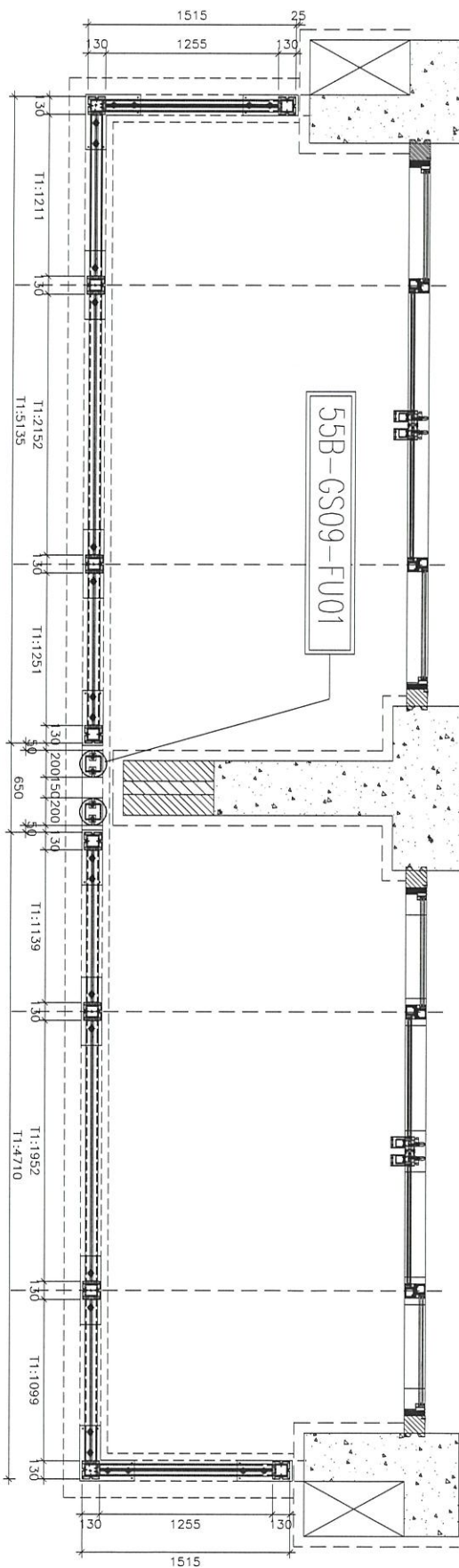
J-832

地盤

亞皆老街 / 佛沙窗

發貨時：一個完整露臺的鋼件  
鋁材，打包成一扎，同時出貨  
到地盤。

鋼材位置圖



5005B=3 檯  
2/F:20/F:21/F:  
T1:AB=3 檯

名稱	5005B 欄河鋼通位置圖	制圖	CJM	2020.11.15	修改		
材料	20x20(40x20)方鋼	復核	SHUI	2020.11.25	日期		
顏色		批准			圖號	5005B-RP	



美特鋁質 有限公司  
MIDI Aluminium Fabricator Ltd.

工程號

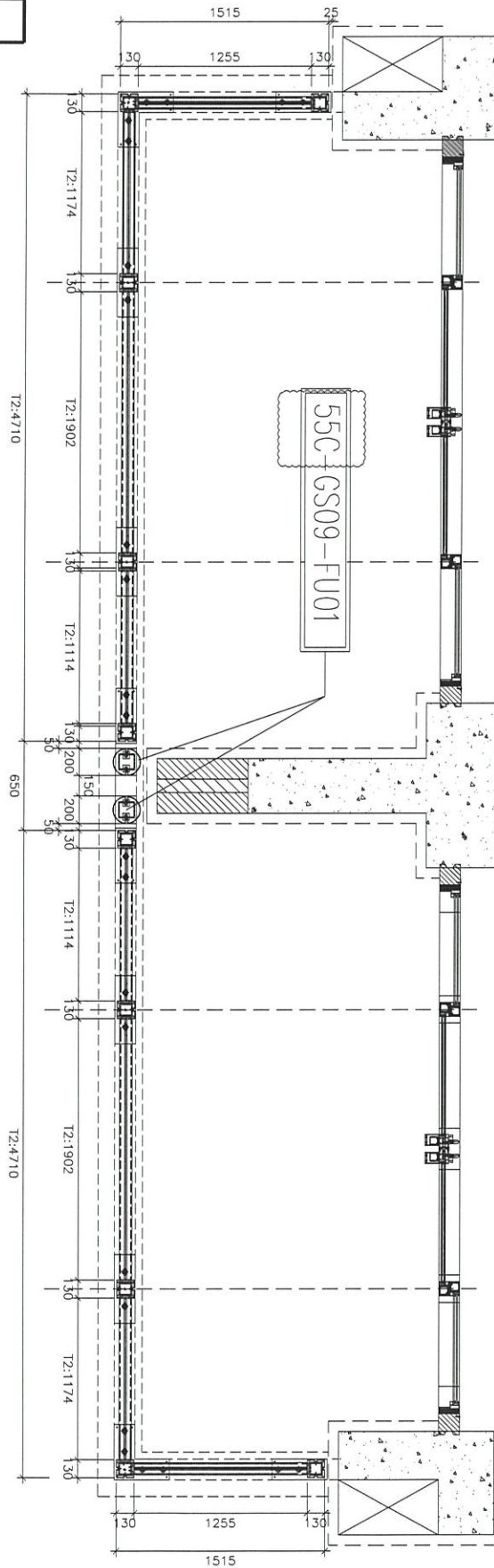
J-832

地盤

亞皆老街/擱河

發貨時：一個完整露臺的鋼件  
鋁材，打包成一扎，同時出貨  
到地盤。

鋼材位置圖



5005=1 橙

22/F; T2: AB=1 橙

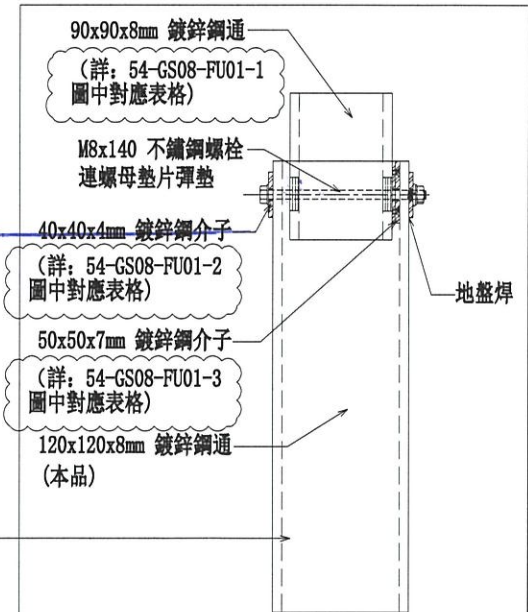
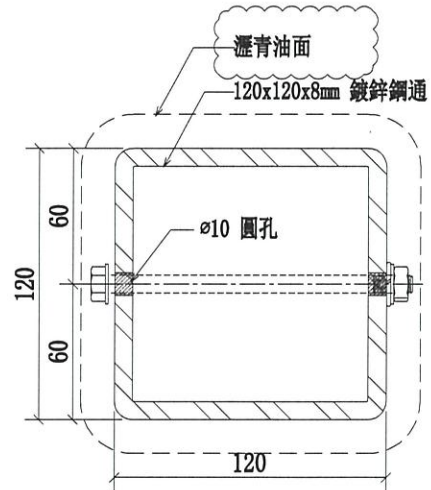
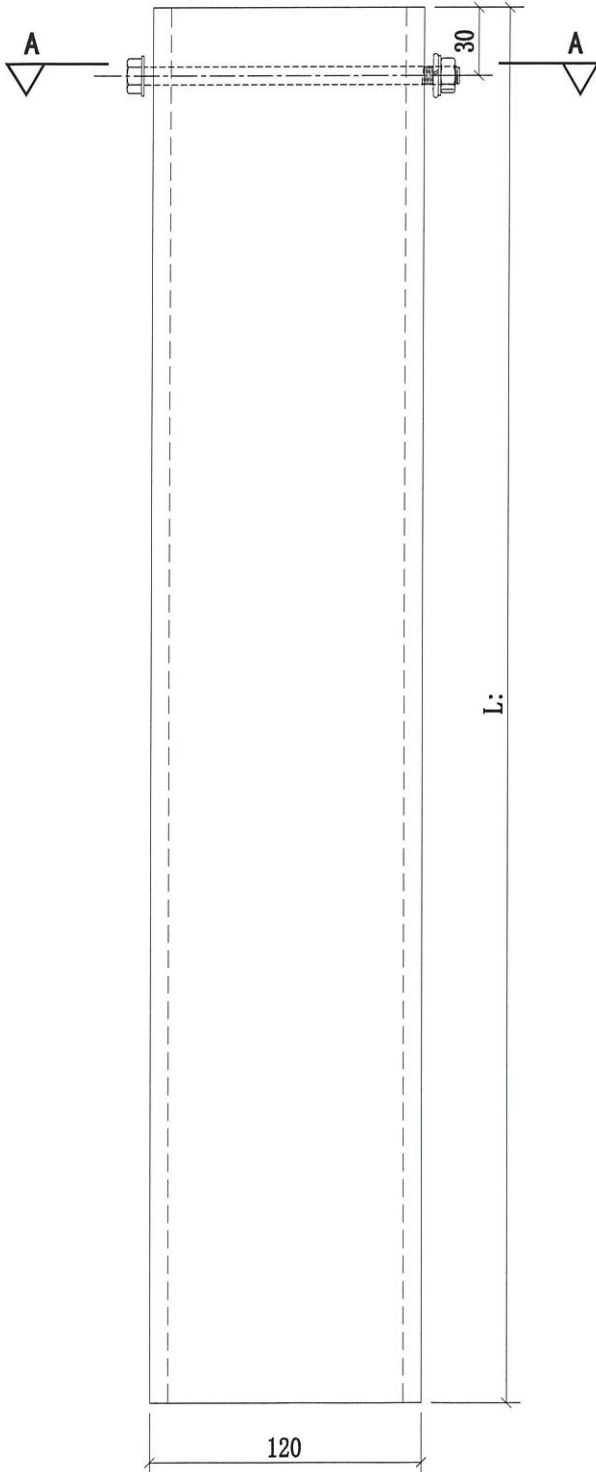
名稱	5005 擱河鋼通位置圖	制圖	CJM	2020.11.15	修改	A	
材料	20x20(40x20)方鋼	復核	SHUI	2020.11.25	日期	2021.02.19	
顏色		批準			圖號	5005-RP-1	



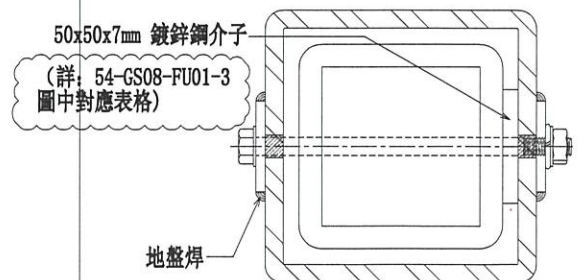
美特鋁質有限公司  
MIDI Aluminium Fabricator Ltd.

工程號 J-832 地盤 亞皆老街/攔河

序號	物料編號	長度:L	數量	使用位置	樓層
01	54A-MS08-FU01	2430	2	SD-GB-5004A	T3/(1F)
02	54-MS08-FU01	2430	2	SD-GB-5004	T2/(1F)
03	54B-MS08-FU01	2430	2	SD-GB-5004B	T1/(1F)
04	55A-MS09-FU01	2620	6	SD-GB-5005A	T3/(2F; 20F; 21F)
05	55-MS09-FU01	2620	6	SD-GB-5005	T2/(2F; 20F; 21F)
06	55B-MS09-FU01	2620	6	SD-GB-5005B	T1/(2F; 20F; 21F)
07	55C-MS09-FU01	2890	2	SD-GB-5005	T2/(22F)

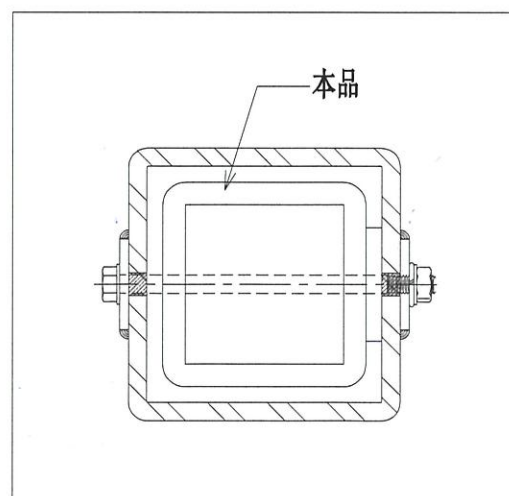
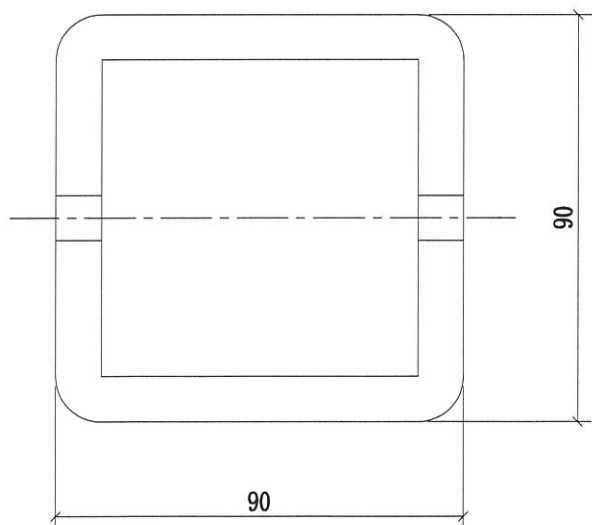
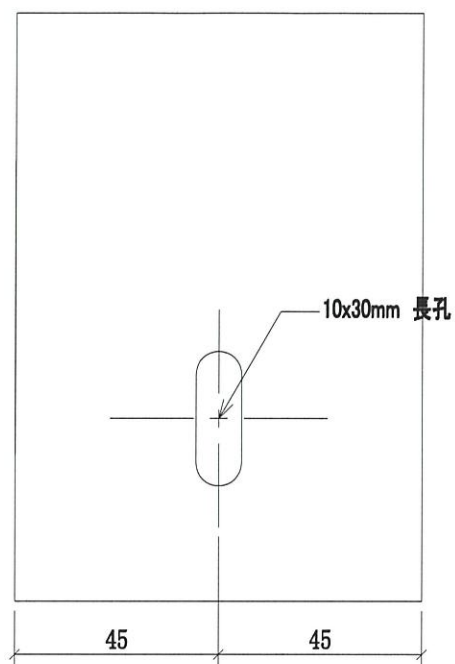
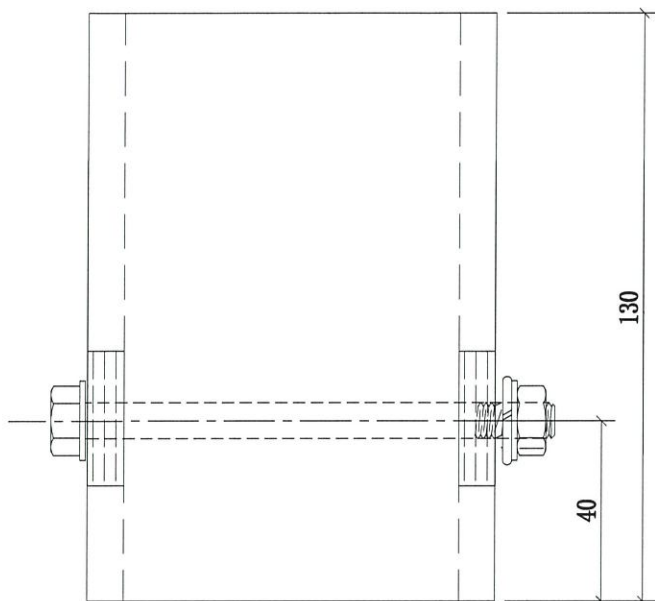


發貨時：此四件需  
穿好螺栓，同時發往地盤



名稱	攔河圓通立柱	制圖	CJM	2020.11.15	修改	A	
材料	120x120x8mm 鍍鋅鋼通 (材質: SJ275)	復核	SHUI	2020.11.25	日期	2021.02.19	
顏色		批准			圖號	54-GS08-FU01	

序號	物料編號	數量	使用位置	樓層
01	54A-GS08-FU01-1	2	54A-GS08-FU01	T3/(1F)
02	54-GS08-FU01-1	2	54-GS08-FU01	T2/(1F)
03	54B-GS08-FU01-1	2	54B-GS08-FU01	T1/(1F)
04	55A-GS09-FU01-1	6	55A-GS09-FU01	T3/(2F; 20F; 21F)
05	55-GS09-FU01-1	6	55-GS09-FU01	T2/(2F; 20F; 21F)
06	55B-GS09-FU01-1	6	55B-GS09-FU01	T1/(2F; 20F; 21F)
07	55C-GS09-FU01-1	2	55C-GS09-FU01	T2/(22F)



名稱	攔河圓通立柱吊碼	制圖	CJM	2020.11.15	修改	A	
材料	90x90x8mm 鍍鋅鋼 (材質: SJ275)	復核	SHUI	2020.11.25	日期	2021.02.19	
顏色		批準			圖號	54-GS08-FU01-1	