

工程指示 / 要求簡箋(E.I.)

工程指示編號：EI / 3080 / 21

修改版次：-

工程編號：J - 852

工程名稱：亞皆老街中電

工程項目：幕牆 FD 門 (T1,2,3) C 單位

收件人：生統

發件人：Ant Yeung

日期：22/02/2021

要求提供 / 確認 事項：

- | | | |
|------------------------------------|-------------------------------------|-------------------------------|
| <input type="checkbox"/> 初步鋁料 B.M. | <input type="checkbox"/> 加工拆圖，然後生產 | <input type="checkbox"/> 尺寸表 |
| <input type="checkbox"/> 正式鋁料 B.M. | <input type="checkbox"/> 技術上資料 / 指示 | <input type="checkbox"/> 報價 |
| <input type="checkbox"/> 配件 B.M. | <input type="checkbox"/> 樣辦或貨品說明書 | <input type="checkbox"/> 分判合約 |
| <input type="checkbox"/> 其他：_____ | | |

內容：

請按加工圖生產 FD 門。

拉手先不安裝。 因用 2018-C 款

扭鎖不安裝。 因扭鎖要噴色

生產留意，門玉拉手開孔要改為用 2018-C。先暫停開此孔。

拆圖留意，門玉開孔要改為用 2018-C，請修改拆圖。

共出 73, 1 份出 T1, T2

謝謝

請在 2021. 03. 10. 前完成上列要求。

附：37頁

以上項目為：

- 原合約工程包 原合約工程加 / 減賬 新工程報價

原因：-

分發東莞各部門：

- | | | | |
|--|---|--|---|
| <input type="checkbox"/> 生產技術總監 <input type="checkbox"/> 連附件 | <input type="checkbox"/> 技術部 <input type="checkbox"/> 連附件 | <input type="checkbox"/> 生產部 <input type="checkbox"/> 連附件 | <input type="checkbox"/> 機械設計部 <input type="checkbox"/> 連附件 |
| <input type="checkbox"/> 採購部 <input type="checkbox"/> 連附件 | <input checked="" type="checkbox"/> 生產統籌部 <input checked="" type="checkbox"/> 連附件 | <input checked="" type="checkbox"/> 小羅 & 清 <input checked="" type="checkbox"/> 連附件 | |
| <input type="checkbox"/> 質檢部 <input type="checkbox"/> 連附件 | <input type="checkbox"/> 會計部 <input type="checkbox"/> 連附件 | <input type="checkbox"/> 報關組 <input type="checkbox"/> 連附件 | <input type="checkbox"/> 其他 <u>楊榮輝</u> <input type="checkbox"/> 連附件 |

分發其他分判：

- 水洪 連附件

分發香港各部門：

- | | | | | |
|---|--|---|--|----|
| <input type="checkbox"/> 行政部 <input type="checkbox"/> 連附件 | <input type="checkbox"/> 會計部 <input type="checkbox"/> 連附件 | <input type="checkbox"/> 統籌部 <input type="checkbox"/> 連附件 | <input type="checkbox"/> 工程部地盤科文 <input type="checkbox"/> 連附件 | 祥哥 |
| <input type="checkbox"/> 採購部 <input type="checkbox"/> 連附件 | <input type="checkbox"/> QS 部 <input type="checkbox"/> 連附件 | <input type="checkbox"/> 維修部 <input type="checkbox"/> 連附件 | <input type="checkbox"/> 其他 _____ <input type="checkbox"/> 連附件 | |

傳遞編號：

HK 342 / 21

發件人簽署：

項目經理簽署：

圖則登記表
DRAWING REGISTER

工程名稱 Project Title:		亞皆老街		接收日期 Receiving Date (適用於客戶圖則)														
幕牆項目FD門鋁料加工圖		年																
工程編號 Project No:		J-852		月														
分發予 Distributed To		FD門		日														
				年	20	21												
				月	10	01												
				日	22	05												
圖則編號 Drg. No.	圖則名稱 Drawing Title	修訂編號 Revision No.																
	圖則登記表	1	-															
ASS-FD-UN01	FD門組裝圖	2	-	A														
ASS-FD-UN02	FD門組裝圖	3	-	A														
ASS-FD-UN03	FD門多點鎖放樣圖	4	-	A														
ASS-FD-UN04	FD門多點鎖放樣圖	5	-	A														
CW-FD01	X85828拆圖	6	-	A														
CW-FD02	X85828拆圖	7	-	A														
CW-FD03	X85850拆圖	8	-															
CW-FD04	X85850拆圖	9	-															
CW-FD05	X85851拆圖	10	-	A														
CW-FD06	X85849拆圖	11	-	A														
CW-FD07	X85852拆圖	12	-	A														
CW-FD08	X85852拆圖	13	-	A														
CW-FD09	X85852拆圖	14	-	A														
CW-FD10	X85852拆圖	15	-	A														
CW-FD11	X85852拆圖	16	-	A														
CW-FD12	X85852拆圖	17	-	A														
CW-FD13	X85834拆圖	18	-	A														
CW-FD14	X85853拆圖	19	-	A														
CW-FD15	X85854拆圖	20	-															
CW-FD16	X85916拆圖	21	-	A														
CW-FD17	50*50*5角拆圖	22	-	A														
CW-FD18	50*50*5角拆圖	23	-															
CW-FD19	18*5鋁巴拆圖	24	-															
CW-FD20	5*3鋁巴拆圖	25	-															
CW-FD21	20*4鋁巴拆圖	26																
CW-FD22	20*3鋁巴拆圖	27																
CW-FD23	X85916拆圖	28	-															
CW-FD24	X85916拆圖	29	-															
CW-FD25	窗柵拆圖	30	-	A														
CW-FD26	鎖體組裝圖	31	-															
CW-FD27	50*89*5鋁角圖	32	-	新增														
CW-FD28	18*2.5鋁巴圖	33	-	新增														
CW-FD29	20*2.5鋁巴拆圖	34		新增														
CW-FD30	37*5鋁巴拆圖	35		新增														
CW-FD31	37*5鋁巴拆圖	36	-	新增														
CW-FD32	32*5鋁巴拆圖	37	-	新增														
			-															

原稿
批手
圖則



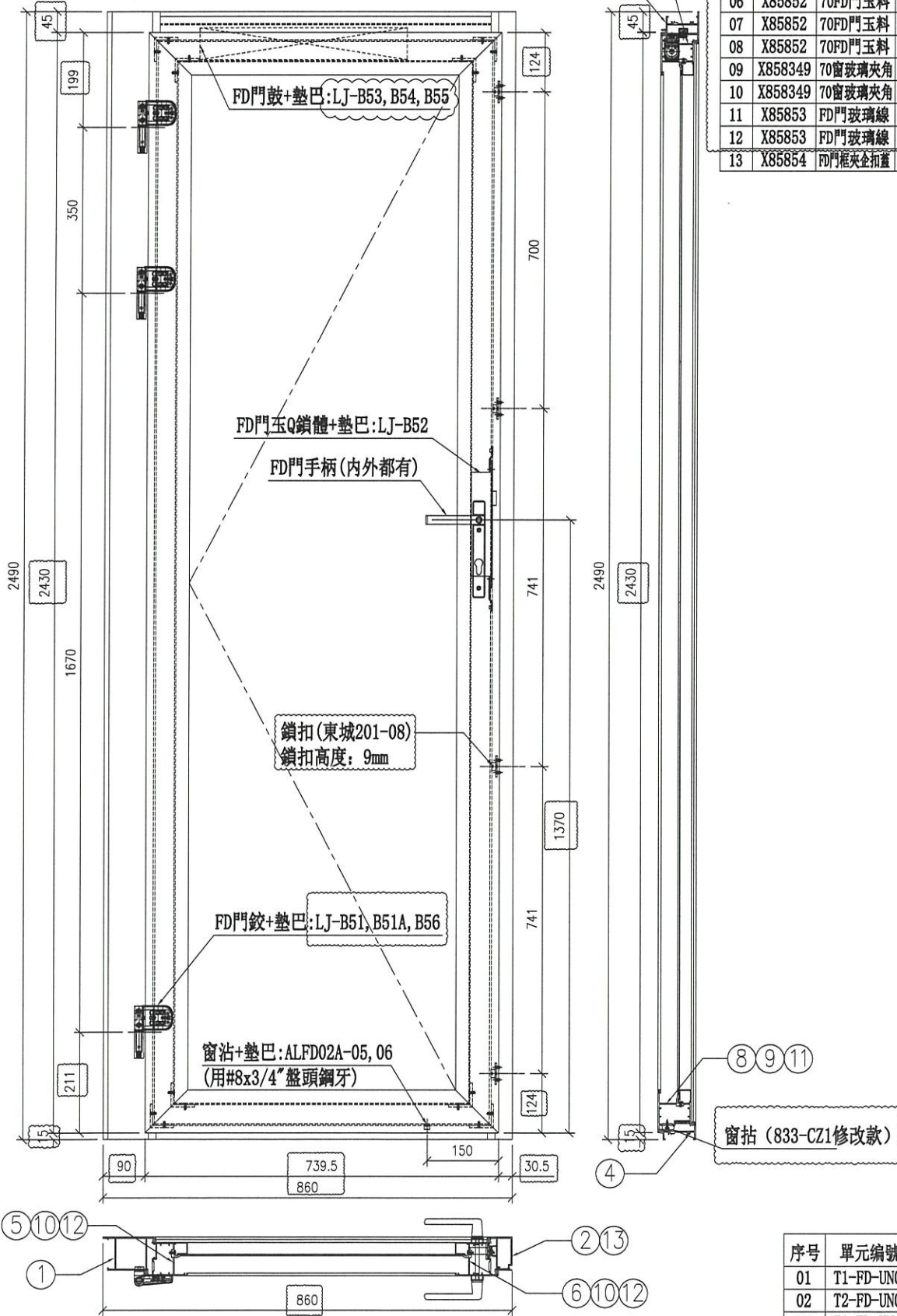
美特鋁質有限公司
MIDI Aluminium Fabricator Ltd.

工程號

J852

地盤

亞皆老街



序号	材料編號	材料名稱	物料編號	長度	單位	幅數: 54	
						單樞	小計
01	X85828	70FD門邊框	ALFD04-01	2490	隻	1	54
02	X85850	FD門框夾企	ALFD01M-01	2490	隻	1	54
03	X85851	70FD門框頂料	ALFD01T-01	749	隻	1	54
04	X85849	70FD門框底料	ALFD01B-01	734	隻	1	54
05	X85852	70FD門玉料	ALFD02-01	2430	隻	1	54
06	X85852	70FD門玉料	ALFD02-03	2430	隻	1	54
07	X85852	70FD門玉料	ALFD02-05	739.5	隻	1	54
08	X85852	70FD門玉料	ALFD02-06	739.5	隻	1	54
09	X858349	70窗玻璃夾角	AL27-53	607.5	隻	2	108
10	X858349	70窗玻璃夾角	AL27-52	2246	隻	2	108
11	X85853	FD門玻璃線	ALFD03-03	608.5	隻	2	108
12	X85853	FD門玻璃線	ALFD03-02	2249	隻	2	108
13	X85854	FD門框夾企扣蓋	AL40-02	2490	隻	1	54

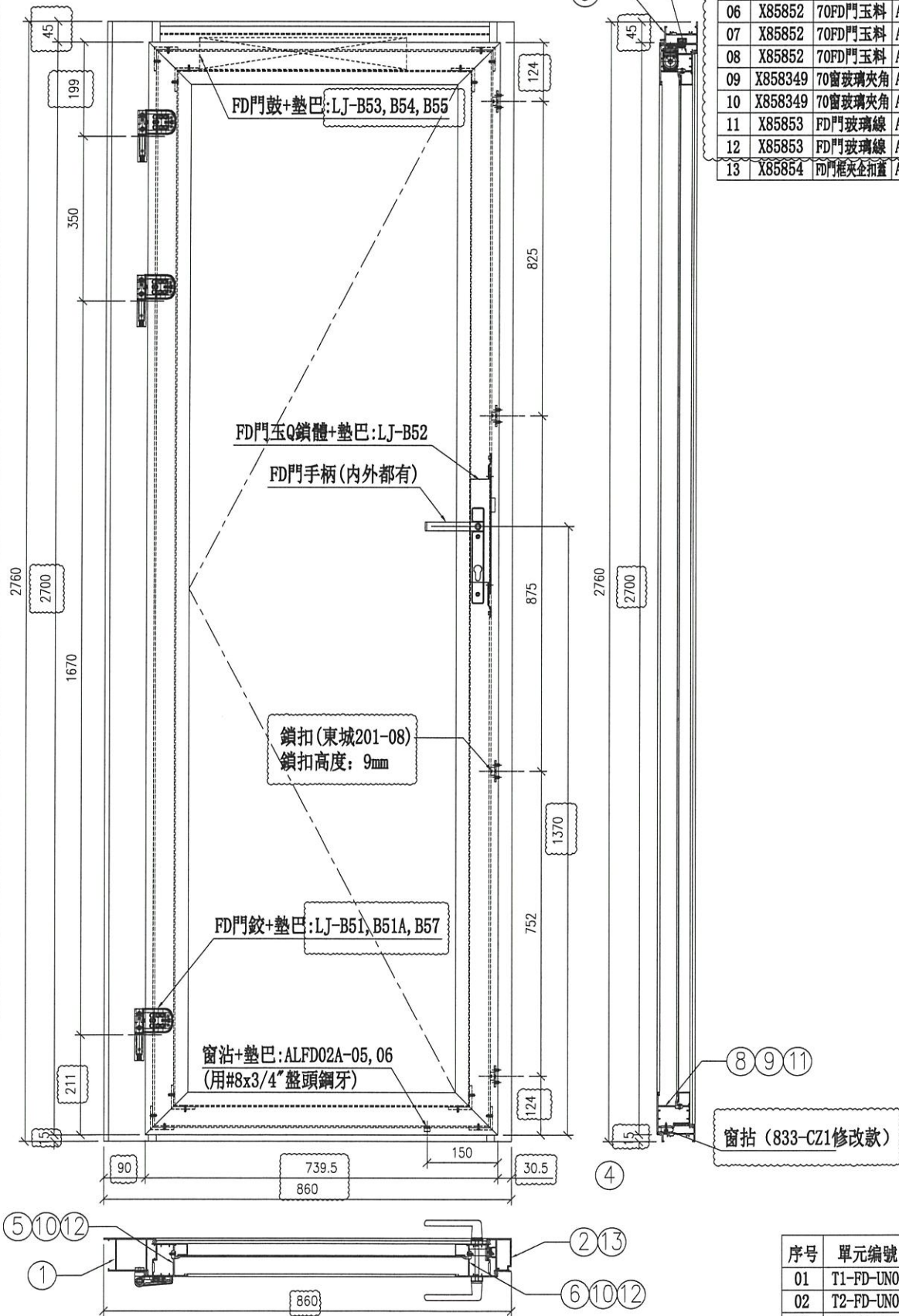
序号	單元編號	數量	使用位置	樓層
01	T1-FD-UN01	18	見派位圖	1~21/F
02	T2-FD-UN01	18	見派位圖	1~21/F
03	T3-FD-UN01	18	見派位圖	1~21/F

名稱	F. D門組裝圖	制圖	LHR	2020. 10. 22	修改	A		
材料	详见本图附表	復核	-	-	日期	2021.01.05		
顏色	UCT806812XL-3	批准			圖號	ASS-FD-UN01		



美特鋁質有限公司
MIDI Aluminium Fabricator Ltd.

工程號 J852 地盤 亞皆老街



序号	材料編號	材料名稱	物料編號	長度	單位	幅數: 6	
						單樞	小計
01	X85828	70FD門邊框	ALFD04-02	2760	隻	1	6
02	X85850	FD門框夾企	ALFD01M-02	2760	隻	1	6
03	X85851	70FD門框頂料	ALFD01T-01	749	隻	1	6
04	X85849	70FD門框底料	ALFD01B-01	734	隻	1	6
05	X85852	70FD門玉料	ALFD02-02	2700	隻	1	6
06	X85852	70FD門玉料	ALFD02-04	2700	隻	1	6
07	X85852	70FD門玉料	ALFD02-05	739.5	隻	1	6
08	X85852	70FD門玉料	ALFD02-06	739.5	隻	1	6
09	X858349	70窗玻璃夾角	AL27-53	607.5	隻	2	12
10	X858349	70窗玻璃夾角	AL27-51	2516	隻	2	12
11	X85853	FD門玻璃線	ALFD03-03	608.5	隻	2	12
12	X85853	FD門玻璃線	ALFD03-01	2519	隻	2	12
13	X85854	FD門框夾企扣蓋	AL40-01	2760	隻	1	6

序号	單元編號	數量	使用位置	樓層
01	T1-FD-UN02	2	見派位圖	22, 23/F
02	T2-FD-UN02	2	見派位圖	22, 23/F
03	T3-FD-UN02	2	見派位圖	22, 23/F

名稱	F. D門組裝圖	制圖	LHR	2020. 10. 22	修改	A	
材料	详见本图附表	復核	-	-	日期	2021.01.05	
顏色	UCT806812XL-3	批准			圖號	ASS-FD-UN02	



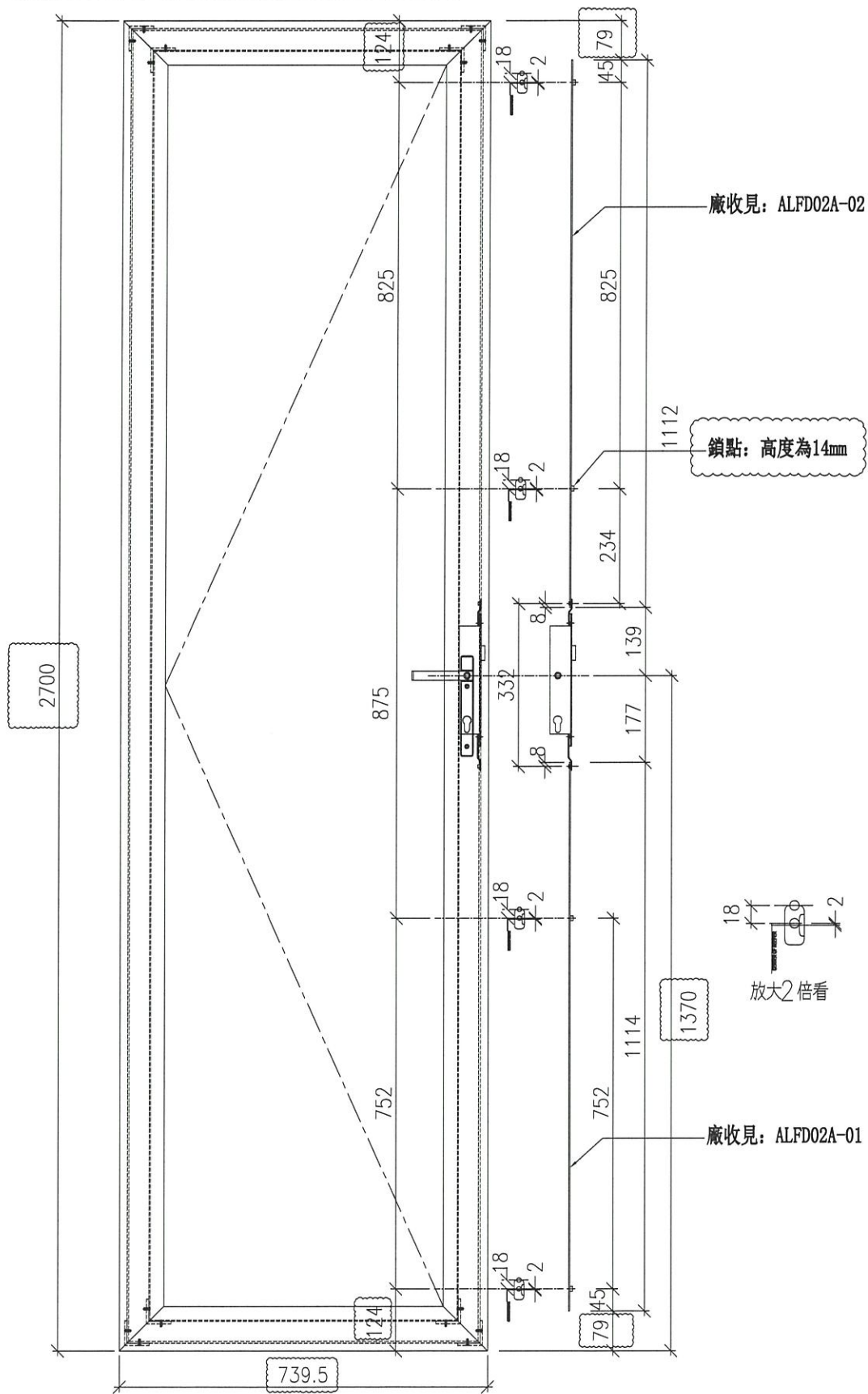
美特鋁質有限公司
MIDI Aluminium Fabricator Ltd.

工程號

J852

地盤

亞皆老街



名稱	FD門玉鎖點及拉巴放樣圖	制圖	LHR	2020.10.22	修改	A		
材料	-	復核	-	-	日期	2021.01.05		
顏色	UCT806812XL-3	批準			圖號	ASS-FD-UN03		

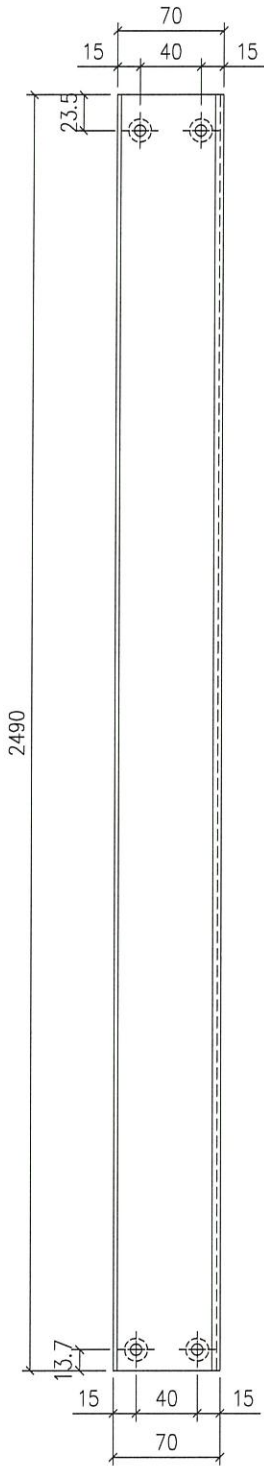


美特鋁質 有限公司
MIDI Aluminium Fabricator Ltd.

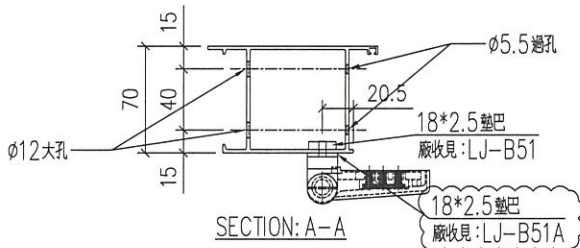
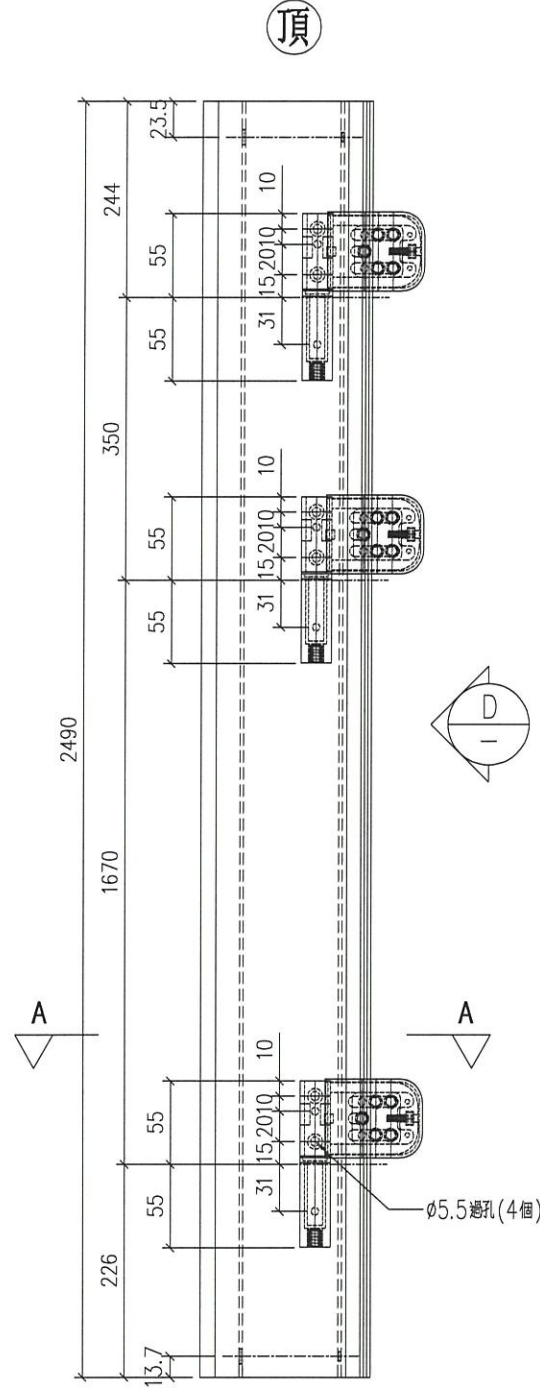
序号	物料編號	分格尺寸	數量	使用位置	樓層
01	ALFD04-01	2480	54	FD-UN01	1~21/F

工程號	J852	地盤	亞皆老街
-----	------	----	------

組裝用



VIEW D



SECTION: A-A

名稱	70FD門邊框	制圖	LHR	2020.10.16	修改	A	
材料	X85828	復核	-		日期	2021.01.05	
顏色	UCT806812XL-3	批准			圖號	CW-FD-01	

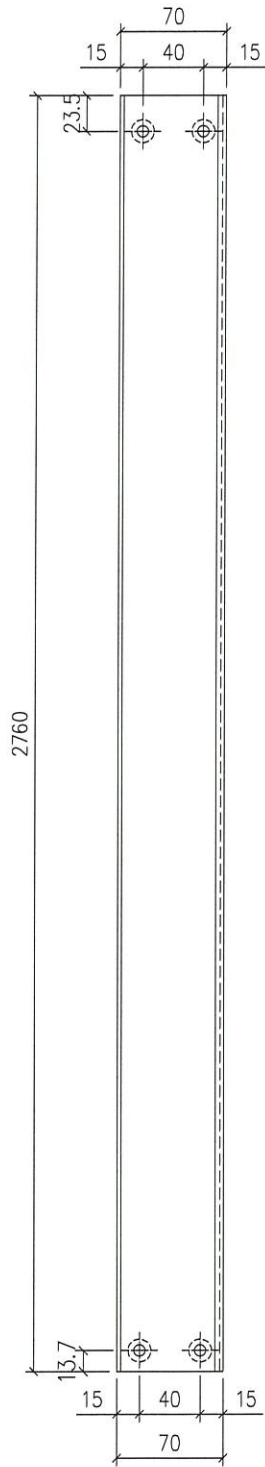


美特鋁質 有限公司
MIDI Aluminium Fabricator Ltd.

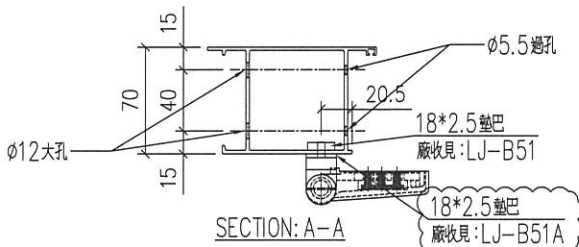
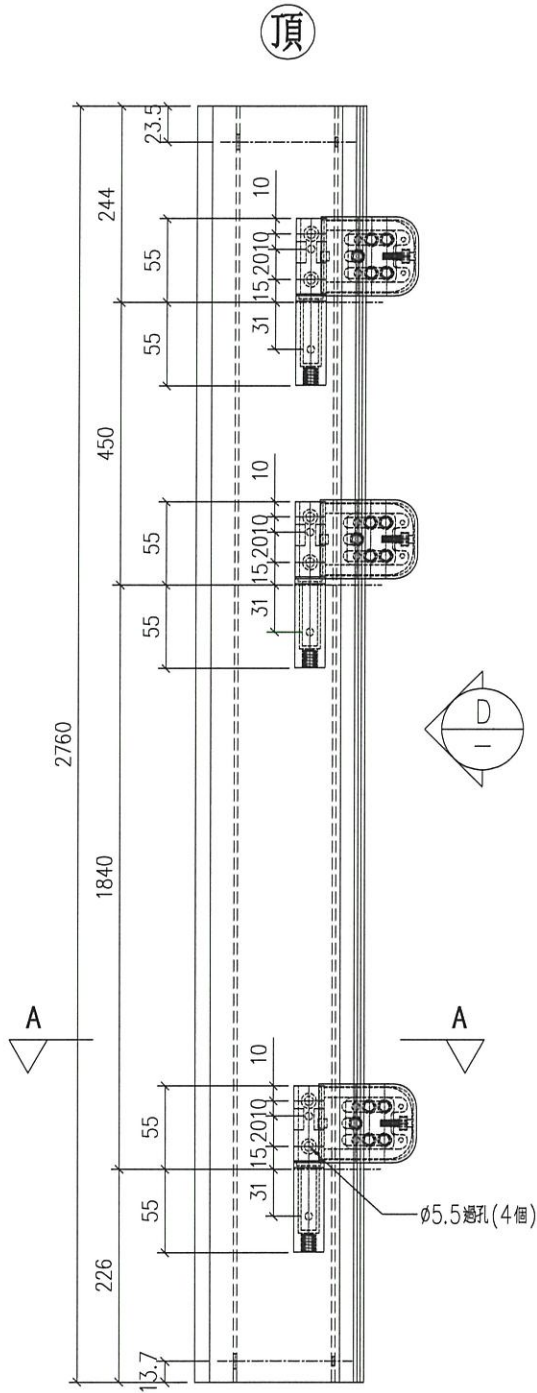
序号	物料编号	分格尺寸	数量	使用位置	樓層
01	ALFD04-02	2750	6	FD-UN02	22, 23/F

工程號 J852 地盤 亞皆老街

組裝用



VIEW D



SECTION: A-A

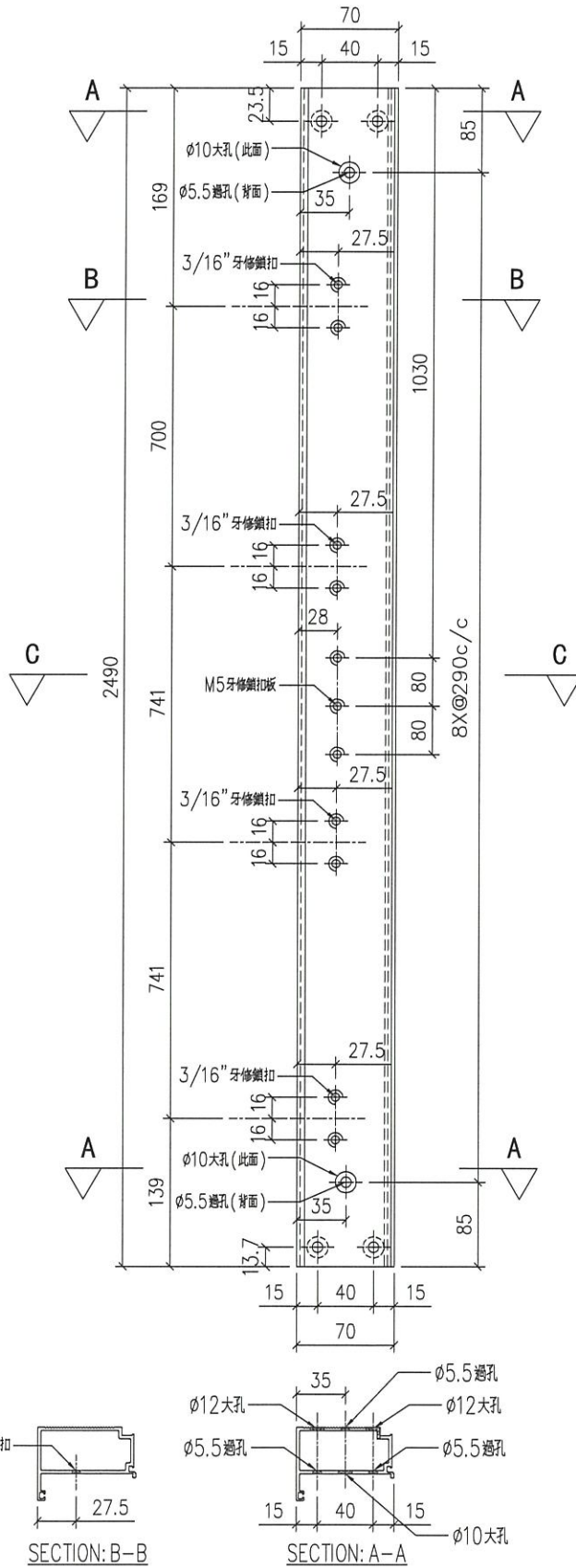
名稱	70FD門邊框	制圖	LHR	2020.10.16	修改	A	
材料	X85828	復核	-		日期	2021.01.05	
顏色	UCT806812XL-3	批准			圖號	CW-FD-02	



序号	物料編號	分格尺寸	數量	使用位置	樓層
01	ALFD01M-01	2480	54	FD-UN01	1~21/F

工程號 J852 地盤 亞皆老街

組裝用



名稱	FD門框夾企	制圖	LHR	2020.10.16	修改		
材料	X85850	復核	-		日期		
顏色	UCT806812XL-3	批准			圖號	CW-FD-03	

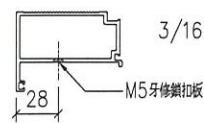
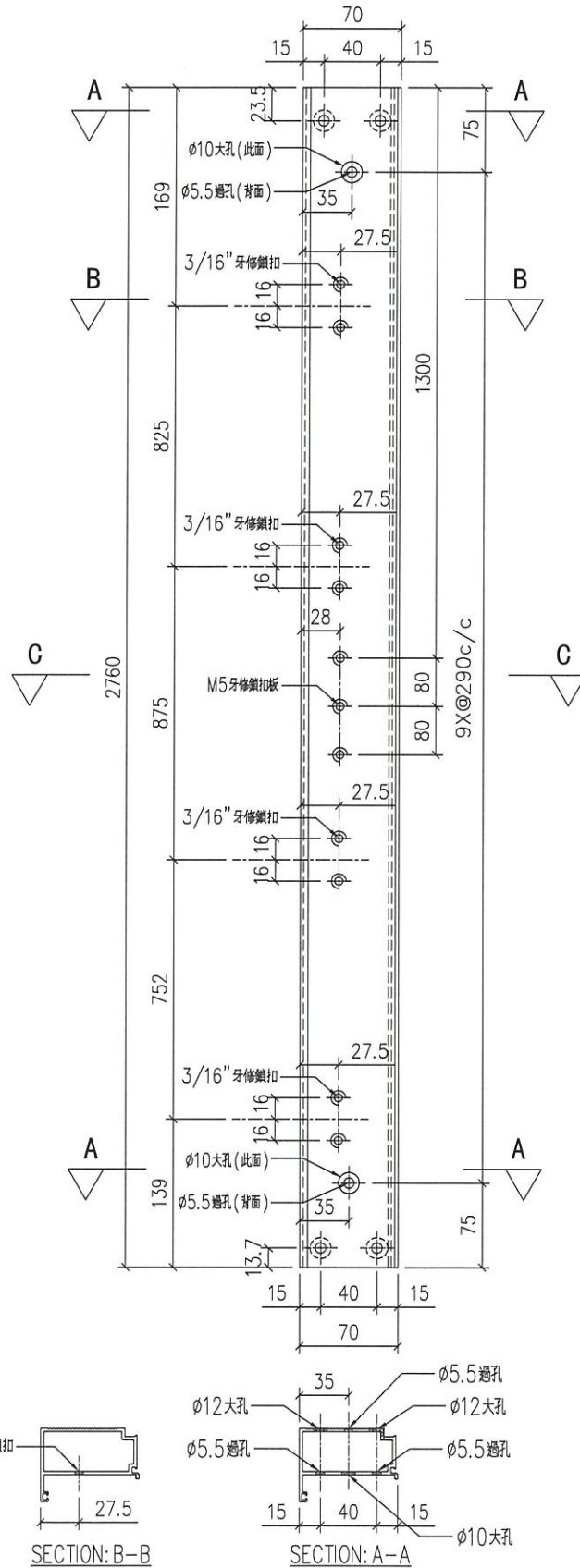


美特鋁質 有限公司
MIDI Aluminium Fabricator Ltd.

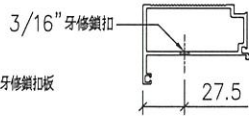
序号	物料編號	分格尺寸	數量	使用位置	樓層
01	ALFD01M-02	2750	6	FD-UN02	22, 23/F

工程號 J852 地盤 亞皆老街

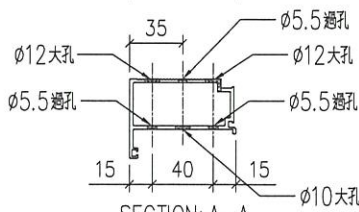
組裝用



SECTION: C-C



SECTION: B-B



SECTION: A-A

名稱	FD門框夾企	制圖	LHR	2020.10.16	修改		
材料	X85850	復核	-		日期		
顏色	UCT806812XL-3	批准			圖號	CW-FD-04	

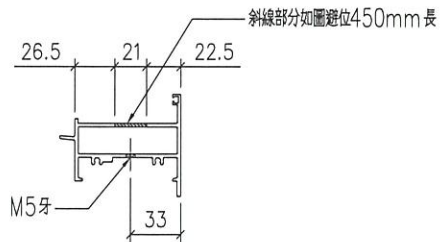
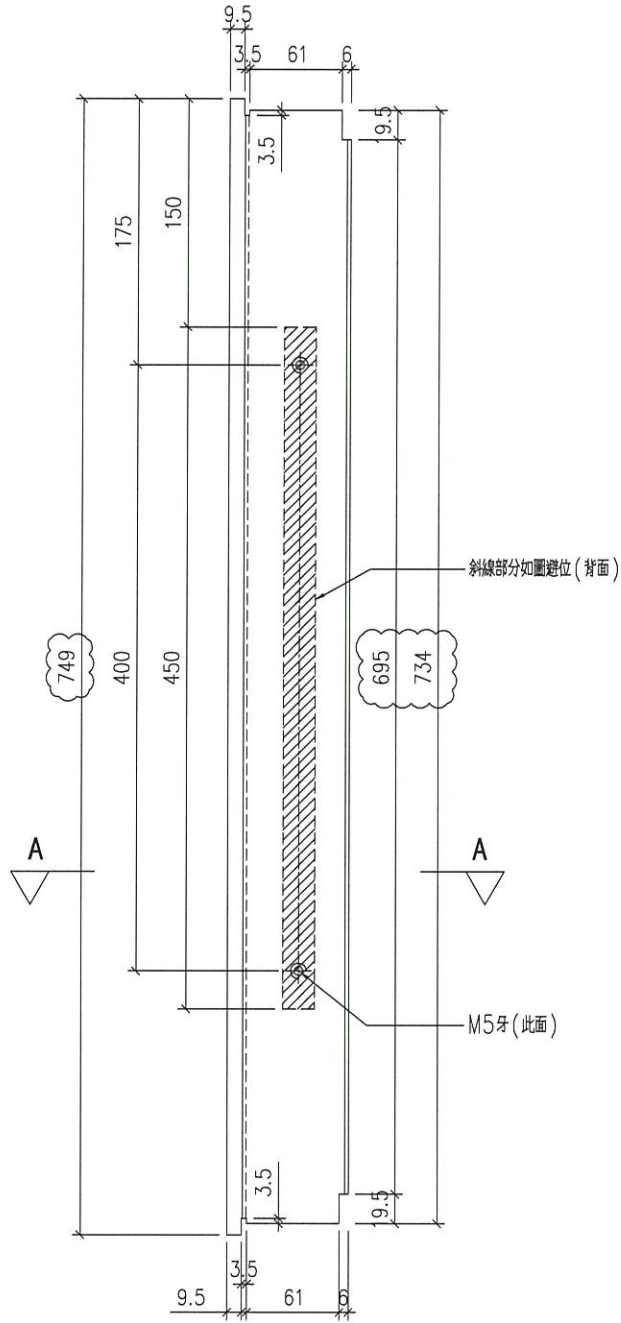


美特鋁質 有限公司
MIDI Aluminium Fabricator Ltd.

序号	物料編號	數量	使用位置	樓層
01	ALFD01T-01	60	FD-UN01, 02	1~23/F

工程號 J852 地盤 亞皆老街

組裝用



SECTION: A-A

名稱	70FD門框頂料	制圖	LHR	2020.10.16	修改	A		
材料	X85851	復核	-		日期	2021.01.05		
顏色	UCT806812XL-3	批准			圖號	CW-FD-05		

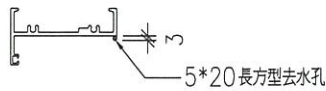
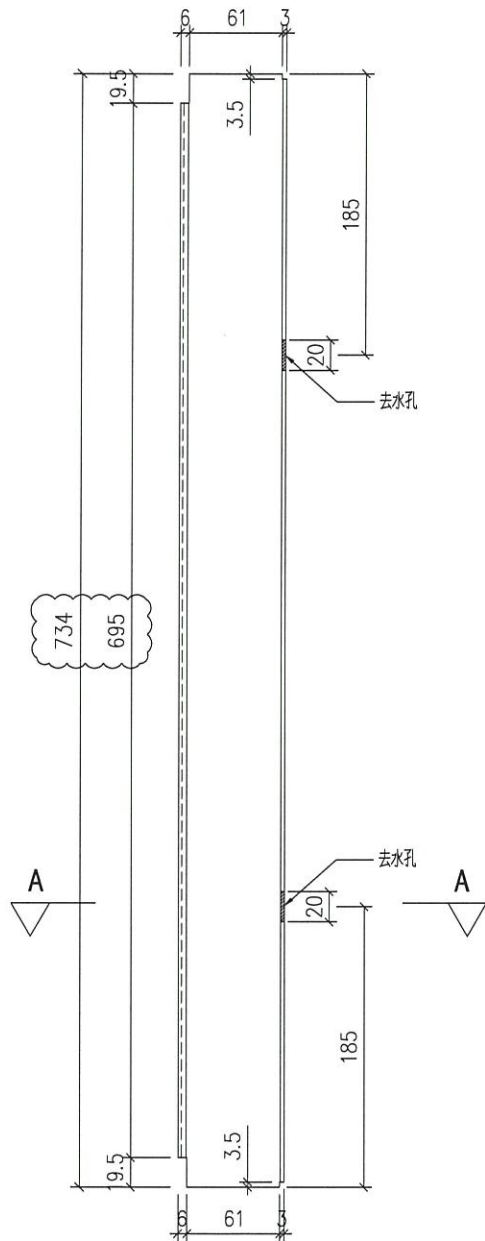


美特鋁質 有限公司
MIDI Aluminium Fabricator Ltd.

序号	物料編號	數量	使用位置	樓層
01	ALFD01B-01	60	FD-UN01, 02	1~23/F

工程號 J852 地盤 亞皆老街

組裝用



名稱	70FD門框底料	制圖	LHR	2020.10.16	修改	A		
材料	X85849	復核	-		日期	2021.01.05		
顏色	UCT806812XL-3	批准			圖號	CW-FD-06		

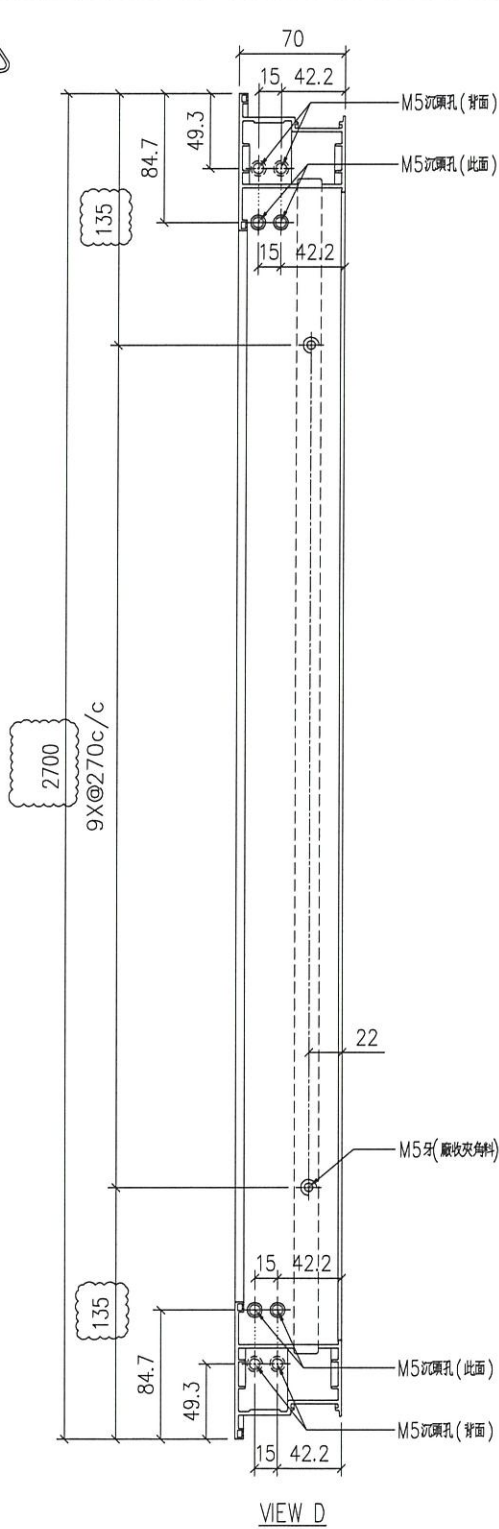


美特鋁質 有限公司
MIDI Aluminium Fabricator Ltd.

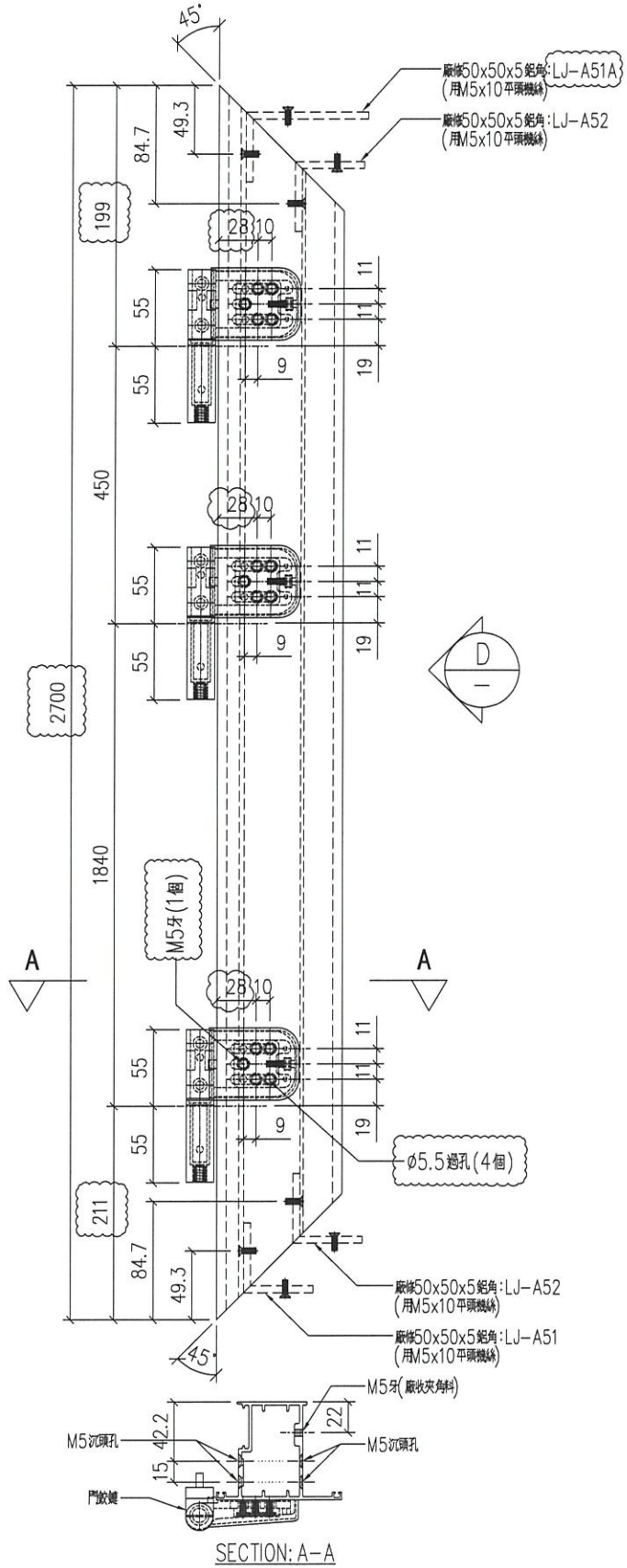
工程號 J852 地盤 亞皆老街

序号	物料编号	分格尺寸	數量	使用位置	樓層
01	ALFD02-02	2750	6	FD-UN02	22, 23/F

組裝用



VIEW D



SECTION: A-A

名稱	70FD門玉料	制圖	LHR	2020.10.16	修改	A	
材料	X85852	復核	-		日期	2021.01.05	
顏色	UCT806812XL-3	批准			圖號	CW-FD-08	

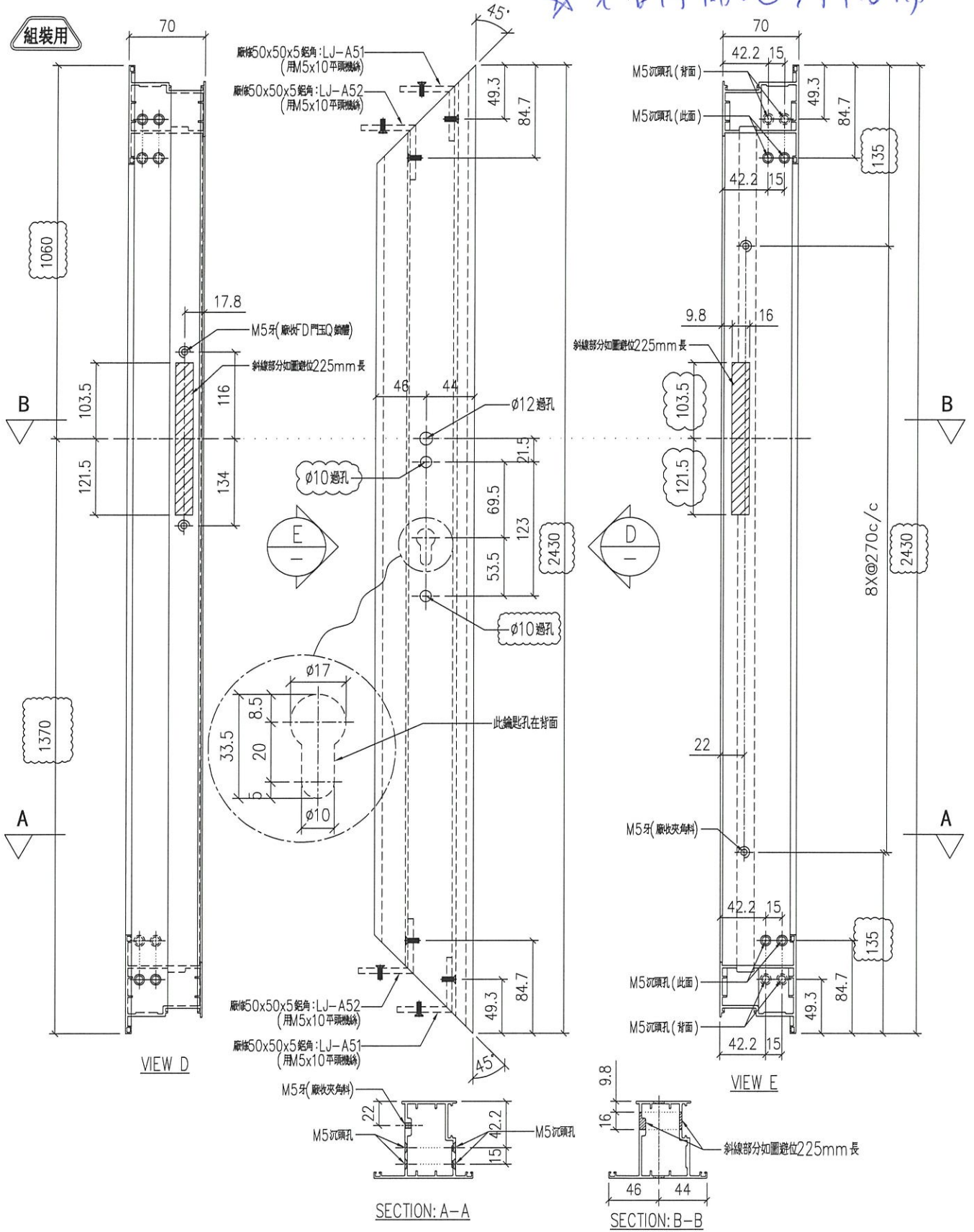


美特鋁質 有限公司
MIDI Aluminium Fabricator Ltd.

序号	物料編號	分格尺寸	數量	使用位置	樓層
01	ALFD02-03	2480	54	FD-UN01	1~21/F

工程號 J852 地盤 亞皆老街

★先暫停開孔，料要開



名稱	70FD門玉料	制圖	LHR	2020.10.16	修改	A	
材料	X85852	復核	-		日期	2021.01.05	
顏色	UCT806812XL-3	批准			圖號	CW-FD-09	

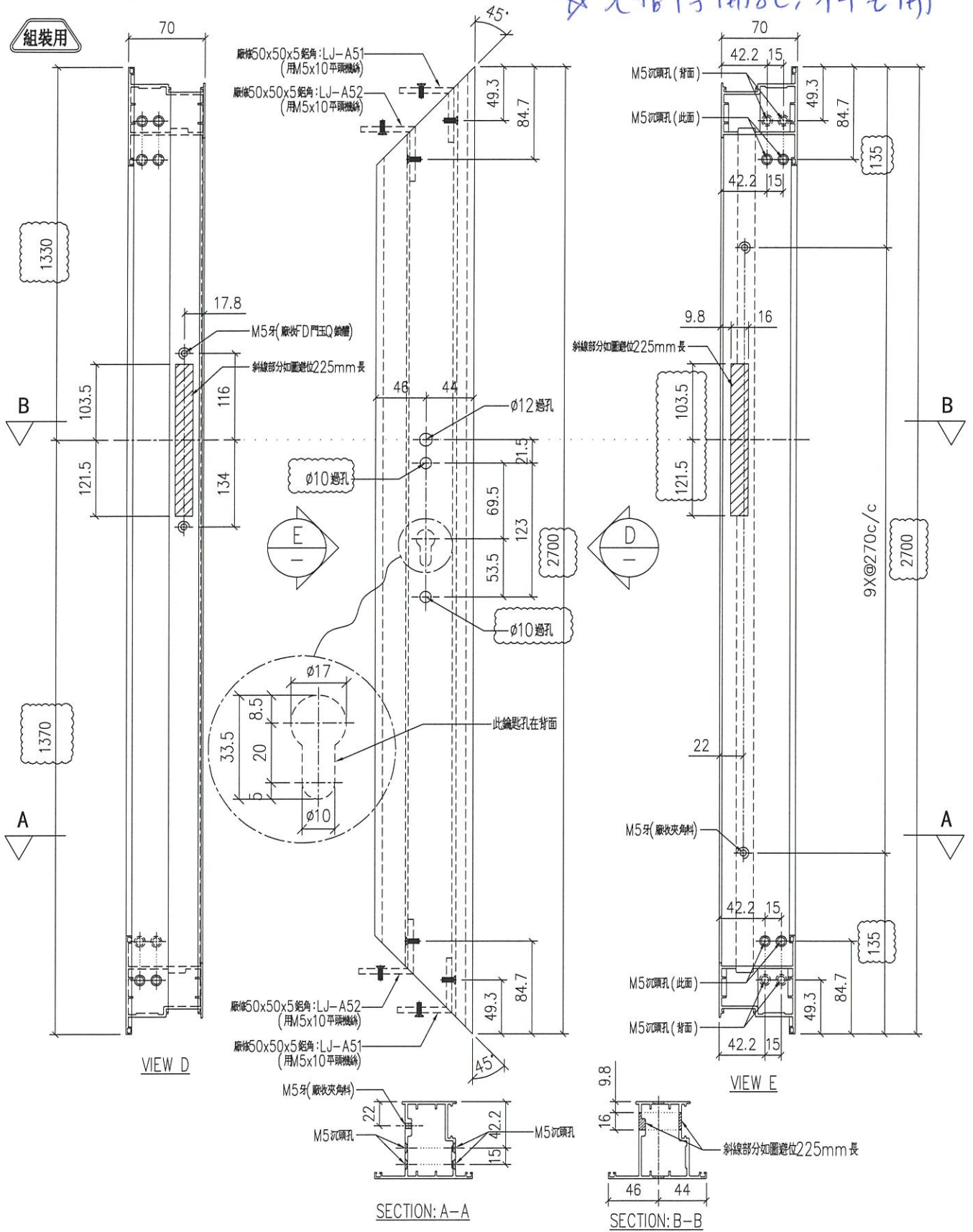


美特鋁質 有限公司
MIDI Aluminium Fabricator Ltd.

工程號 J852 地盤 亞皆老街

序号	物料編號	分格尺寸	數量	使用位置	樓層
01	ALFD02-04	2750	6	FD-UN02	22, 23/F

☆先暫停開孔, 料要開



名稱	70FD門玉料	制圖	LHR	2020.10.16	修改	A	
材料	X85852	復核	-		日期	2021.01.05	
顏色	UCT806812XL-3	批准			圖號	CW-FD-10	

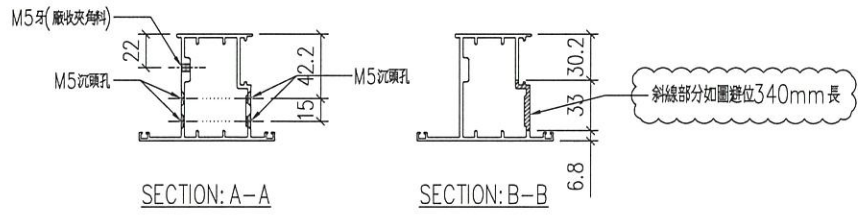
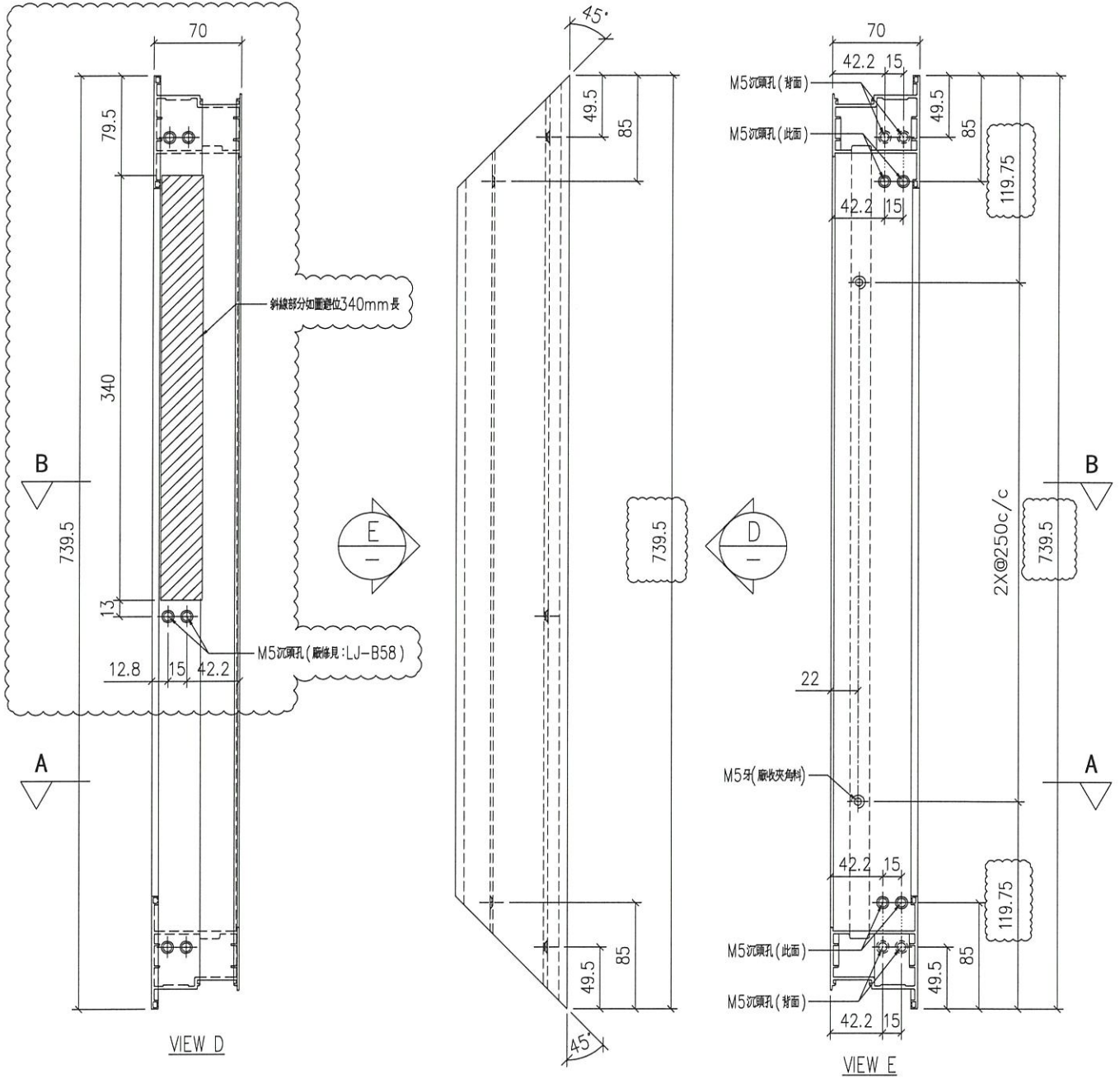


美特鋁質 有限公司
MIDI Aluminium Fabricator Ltd.

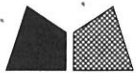
序号	物料編號	數量	使用位置	樓層
01	ALFD02-05	60	FD-UN01, 02	1~23/F

工程號 J852 地盤 亞皆老街

組裝用



名稱	70FD門玉料	制圖	LHR	2020.10.16	修改	A	
材料	X85852	復核	-		日期	2021.01.05	
顏色	UCT806812XL-3	批准			圖號	CW-FD-11	

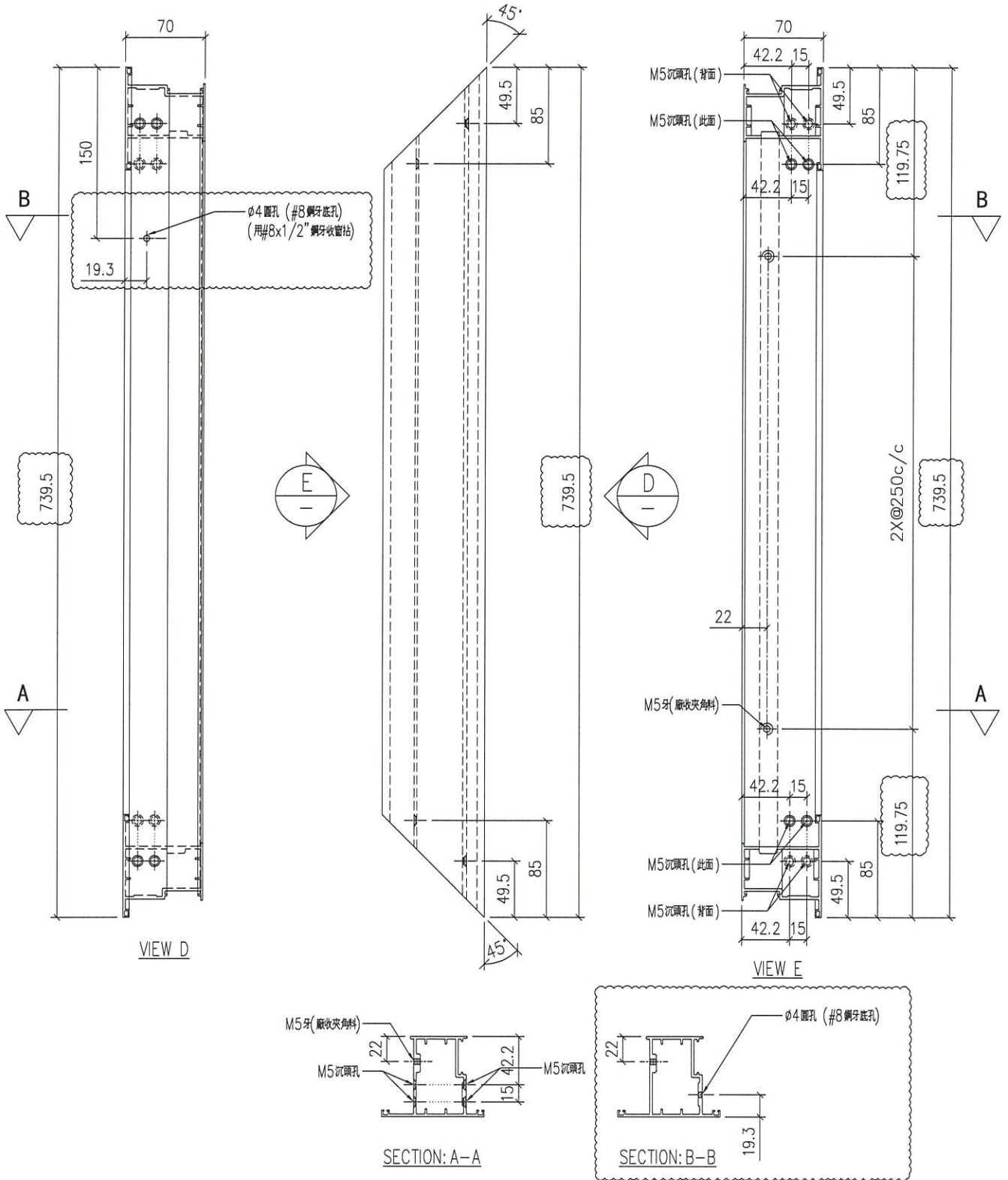


美特鋁質 有限公司
MIDI Aluminium Fabricator Ltd.

工程號 J852 地盤 亞皆老街

序号	物料編號	數量	使用位置	樓層
01	ALFD02-06	60	FD-UN01, 02	1~23/F

組裝用



名稱	70FD門玉料	制圖	LHR	2020.10.16	修改	A	
材料	X85852	復核	-		日期	2021.01.05	
顏色	UCT806812XL-3	批准			圖號	CW-FD-12	



美特鋁質有限公司
MIDI Aluminium Fabricator Ltd.

序号	物料編號	分格尺寸	L	M x N	EQ	數量	使用位置	樓層
01	AL27-51	2750	2516	Ø270x9	43	12	FD-UN02	22, 23/F
02	AL27-52	2480	2246	Ø270x8	43	108	FD-UN01	1~21/F
03	AL27-53	875	607.5	Ø250x2	53.75	120	FD-UN01, 02	1~23/F

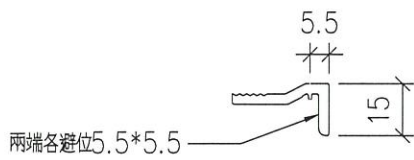
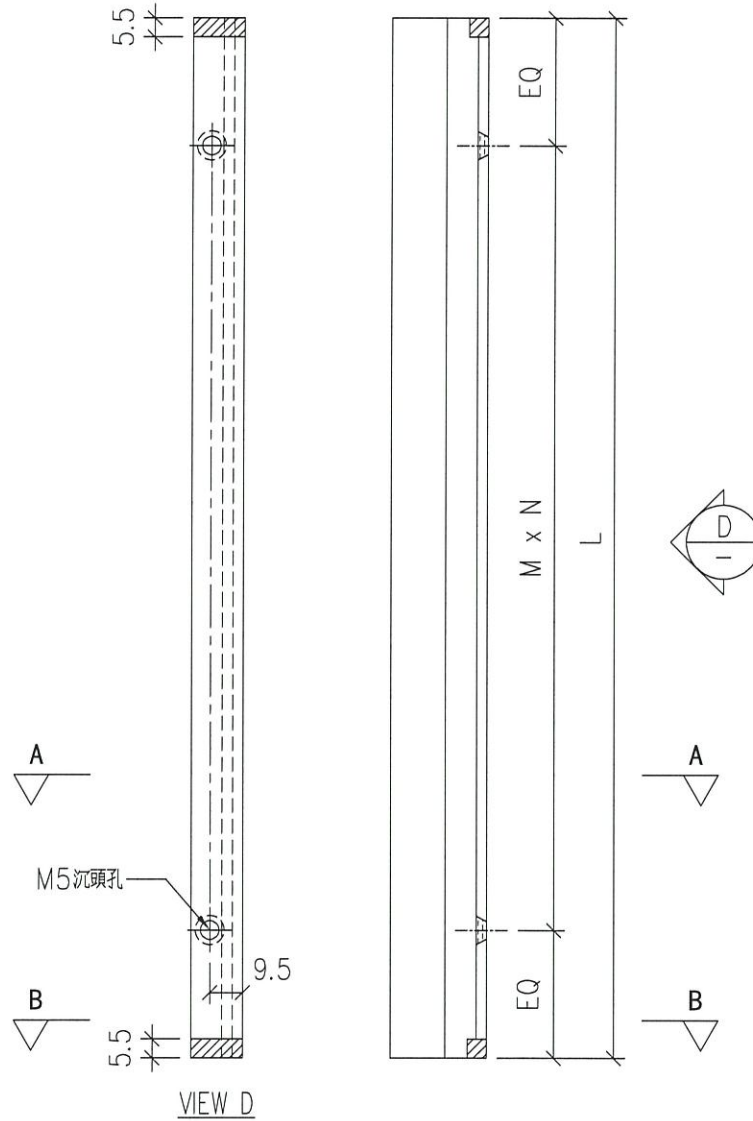
工程號

J852

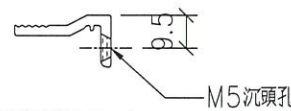
地盤

亞皆老街

組裝用



SECTION: B-B



SECTION: A-A

名稱	70 窗玻璃夾角	制圖	LHR	2020.10.21	修改	A		
材料	X858349	復核	-	-	日期	2021.01.05		
顏色	UCT806812XL-3	批准			圖號	CW-FD-13		



美特鋁質有限公司

MIDI Aluminium Fabricator Ltd.

序号	物料編號	分格尺寸	L	數量	使用位置	樓層
01	ALFD03-01	2750	2518	12	FD-UN02	22, 23/F
02	ALFD03-02	2480	2248	108	FD-UN01	1~21/F
03	ALFD03-03	875	608.5	120	FD-UN01, 02	1~23/F

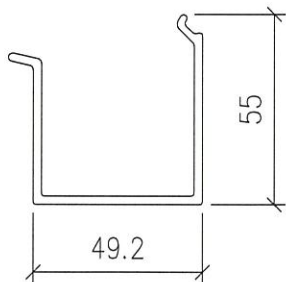
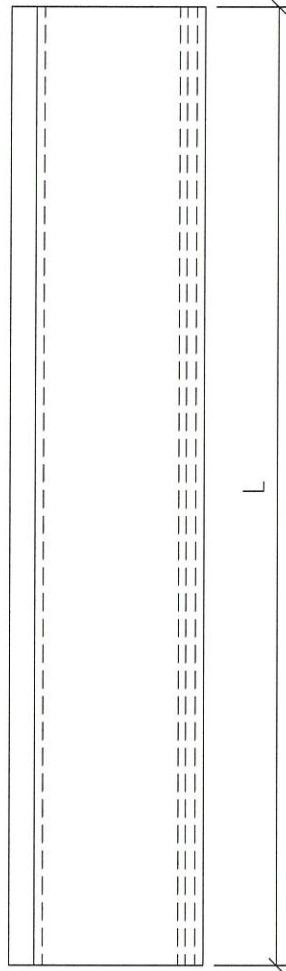
工程號

J852

地盤

亞皆老街

組裝用

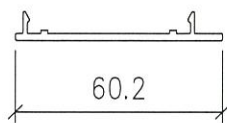
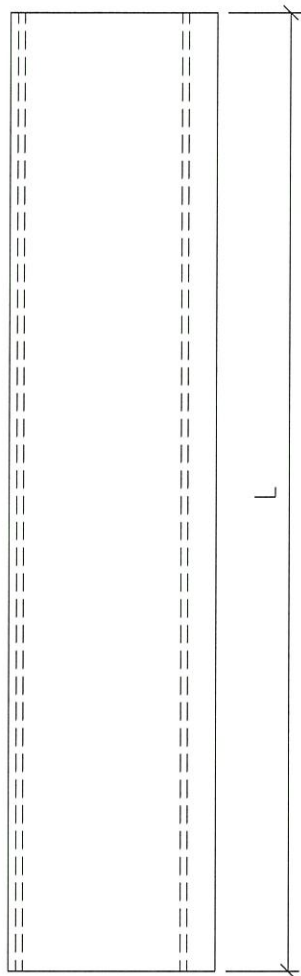


名稱	FD門玻璃線	制圖	LHR	2020.10.21	修改	A		
材料	X85853	復核	-	-	日期	2021.01.05		
顏色	UCT806812XL-3	批准			圖號	CW-FD-14		

序号	物料编号	分格尺寸	L	數量	使用位置	樓層
01	AL40-01	2750	2760	6	FD-UN02	22, 23/F
02	AL40-02	2480	2490	54	FD-UN01	1~21/F

工程號	J852	地盤	亞皆老街
-----	------	----	------

組裝用



名稱	FD門框夾企扣蓋	制圖	LHR	2020.10.21	修改	—		
材料	X85854	復核	—	—	日期	—		
顏色	UCT806812XL-3	批准			圖號	CW-FD-15		



美特鋁質有限公司
MIDI Aluminium Fabricator Ltd.

工程號

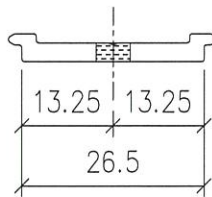
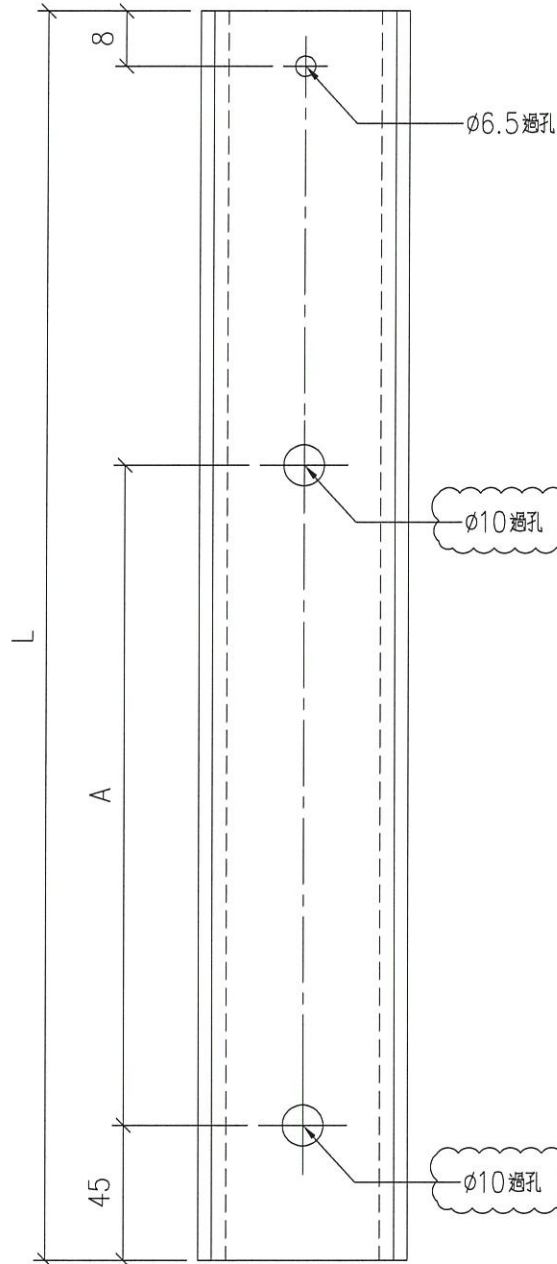
J852

地盤

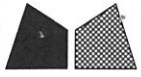
亞皆老街

序号	物料編號	分格尺寸	L	A	數量	使用位置	樓層
01	ALFD02A-01	2750	1114	752	6	FD-UN02	22, 23/F
02	ALFD02A-02	2750	1112	825	6	FD-UN02	1~21/F
03	ALFD02A-03	2480	1114	741	54	FD-UN01	1~23/F
04	ALFD02A-04	2480	842	700	54	FD-UN01	1~23/F

組裝用



名稱	FD門玉拉巴	制圖	LHR	2020.10.21	修改	A		
材料	X85916	復核	-	-	日期	2021.01.05		
顏色	UCT806812XL-3	批准			圖號	CW-FD-16		

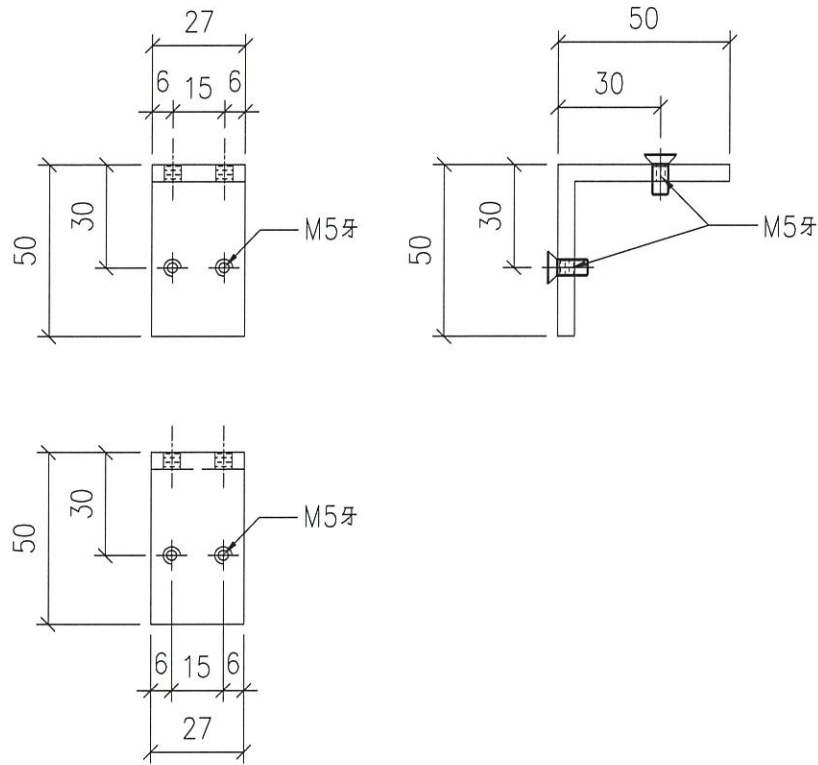


美特鋁質 有限公司
MIDI Aluminium Fabricator Ltd.

序号	物料編號	數量	位置	樓層
01	LJ-A51	180	組框用	

工程號	J852	地盤	亞皆老街
-----	------	----	------

組裝用



名稱	鋁角加工圖	制圖	LHR	2020.10.21	修改	A		
材料	50*50*5mm厚鋁角	復核	-	-	日期	2021.01.05		
顏色	MILL	批准			圖號	CW-FD-17		



美特鋁質 有限公司
MIDI Aluminium Fabricator Ltd.

序号	物料編號	數量	位置	樓層
01	LJ-A52	240	組框用	

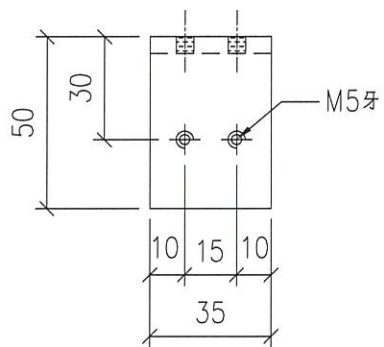
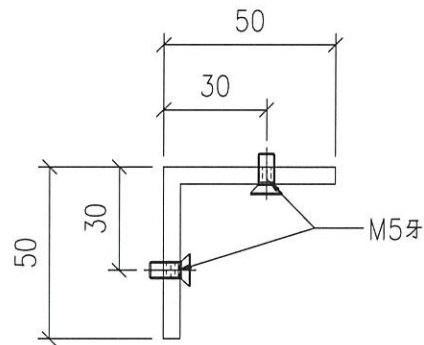
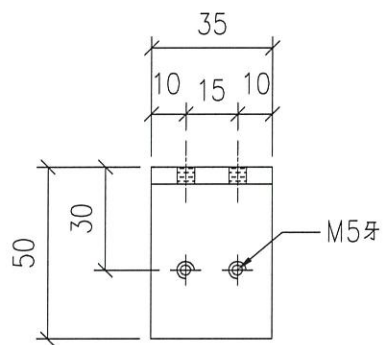
工程號

J852

地盤

亞皆老街

組裝用



名稱	鋁角加工圖	制圖	LHR	2020.10.21	修改	-		
材料	50*50*5mm厚鋁角	復核	-	-	日期	-		
顏色	MILL	批准			圖號	CW-FD-18		

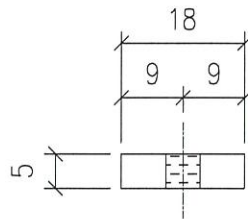
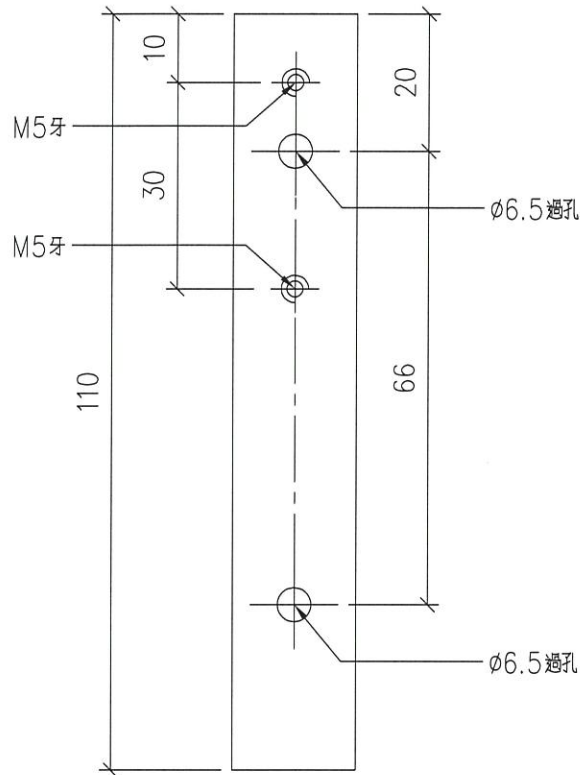


美特鋁質 有限公司
MIDI Aluminium Fabricator Ltd.

序号	物料編號	數量	位置	樓層
01	LJ-B51	180	框用門鉸墊巴	

工程號	J852	地盤	亞皆老街
-----	------	----	------

組裝用



名稱	鋁巴加工圖	制圖	LHR	2020.10.21	修改	-		
材料	18*5mm厚鋁巴	復核	-	-	日期	-		
顏色	MILL	批准			圖號	CW-FD-19		

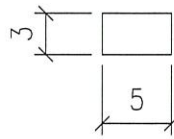
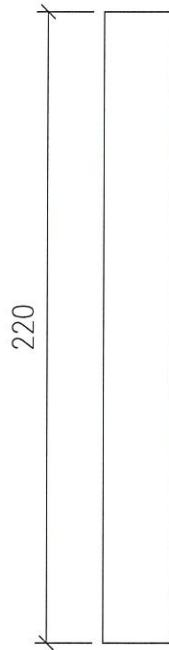


美特鋁質 有限公司
MIDI Aluminium Fabricator Ltd.

序号	物料編號	數量	位置	樓層
01	LJ-B52	120	FD門玉Q鎖體墊巴	

工程號	J852	地盤	亞皆老街
-----	------	----	------

組裝用



名稱	鋁巴加工圖	制圖	LHR	2020.10.21	修改	-		
材料	5*3mm厚鋁巴	復核	-	-	日期	-		
顏色	MILL	批準			圖號	CW-FD-20		

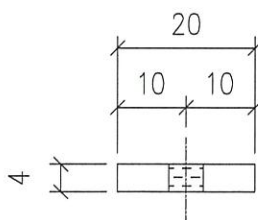
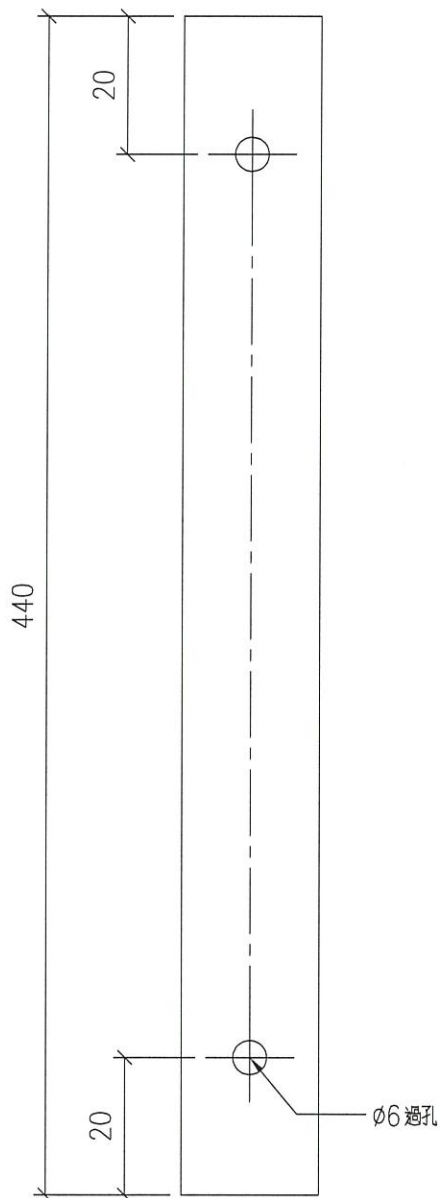


美特鋁質 有限公司
MIDI Aluminium Fabricator Ltd.

序号	物料編號	數量	位置	樓層
01	LJ-B53	60	FD門鼓墊巴	

工程號	J852	地盤	亞皆老街
-----	------	----	------

組裝用



名稱	鋁巴加工圖	制圖	LHR	2020.10.21	修改	-		
材料	20*4mm厚鋁巴	復核	-	-	日期	-		
顏色	MILL	批准			圖號	CW-FD-21		

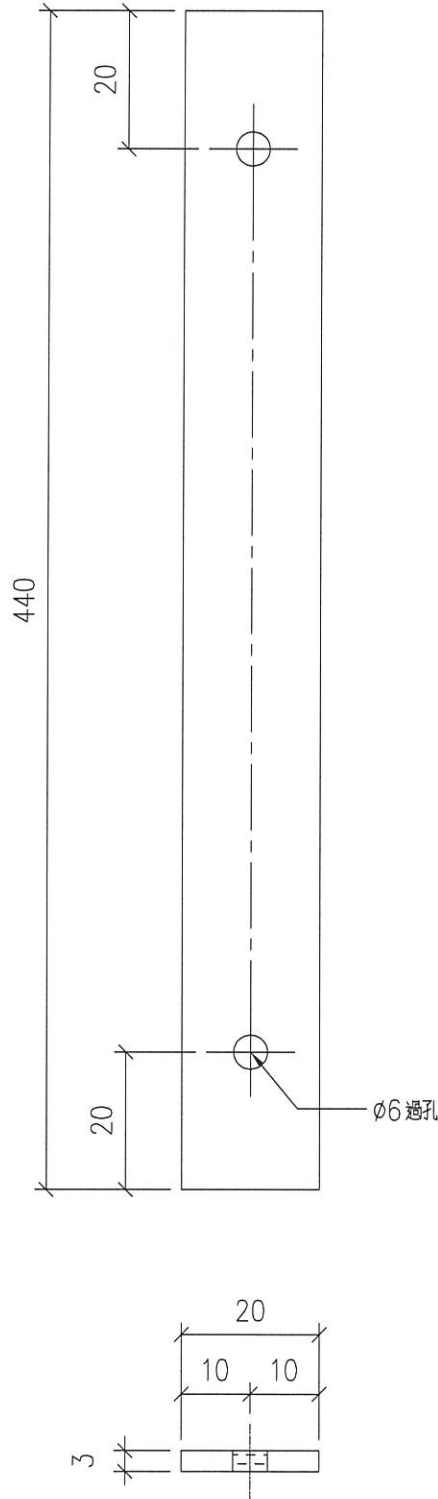


美特鋁質 有限公司
MIDI Aluminium Fabricator Ltd.

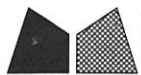
工程號 J852 地盤 亞皆老街

序号	物料編號	數量	位置	樓層
01	LJ-B54	60	FD門鼓墊巴	

組裝用



名稱	鋁巴加工圖	制圖	LHR	2020.10.21	修改	-		
材料	20*3mm厚鋁巴	復核	-	-	日期	-		
顏色	MILL	批准			圖號	CW-FD-22		

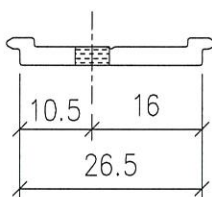
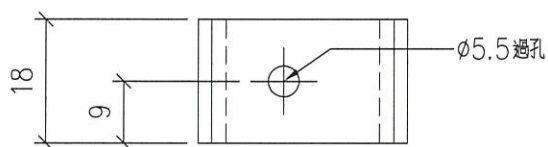


美特鋁質 有限公司
MIDI Aluminium Fabricator Ltd.

序号	物料編號	數量	使用位置	樓層
01	ALFD02A-05	60	窗沾墊巴	

工程號	J852	地盤	亞皆老街
-----	------	----	------

組裝用

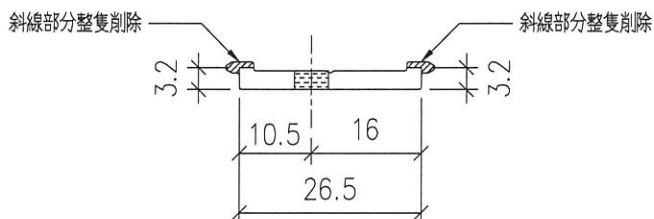
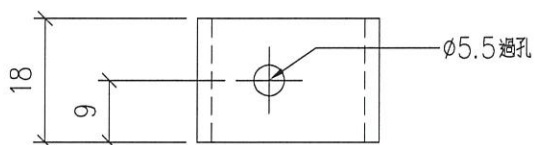


名稱	FD門玉拉巴	制圖	LHR	2020.10.21	修改	-		
材料	AL-FD02A	復核	-	-	日期	-		
顏色	UCT806812XL-3	批准			圖號	CW-FD-23		

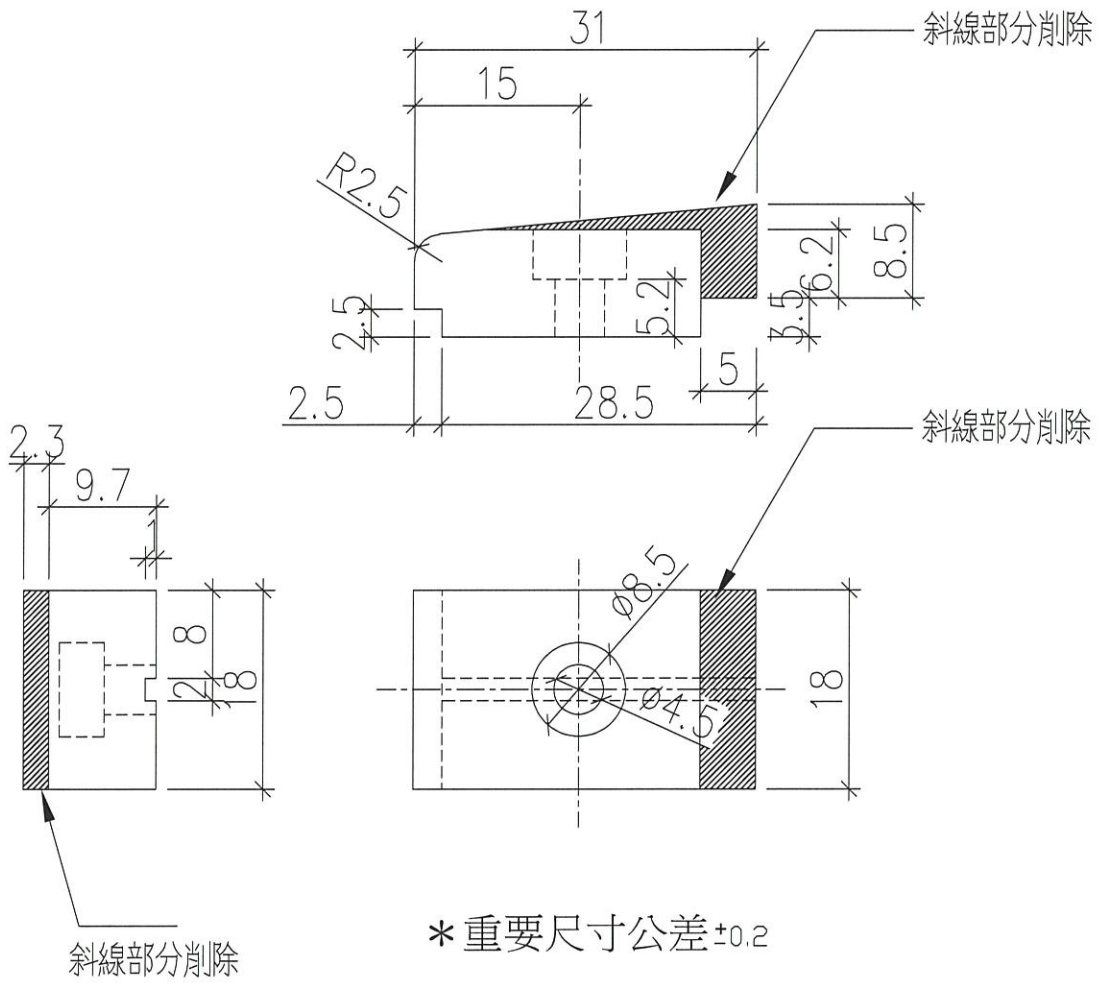
序号	物料編號	數量	使用位置	樓層
01	ALFD02A-06	60	窗沾墊巴	

工程號	J852	地盤	亞皆老街
-----	------	----	------

組裝用



名稱	FD門玉拉巴	制圖	LHR	2020.10.21	修改	-	
材料	AL-FD02A	復核	-	-	日期	-	
顏色	UCT806812XL-3	批准			圖號	CW-FD-24	



名稱	窗沾加工圖(用833-CZ1窗沾修改)	制圖	LHR	2020.10.21	修改	A	-	
材料	尼龍	復核			日期	2021.01.05	-	
顏色	--	批准			圖號	CW-FD-25		



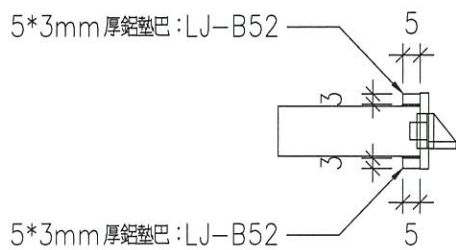
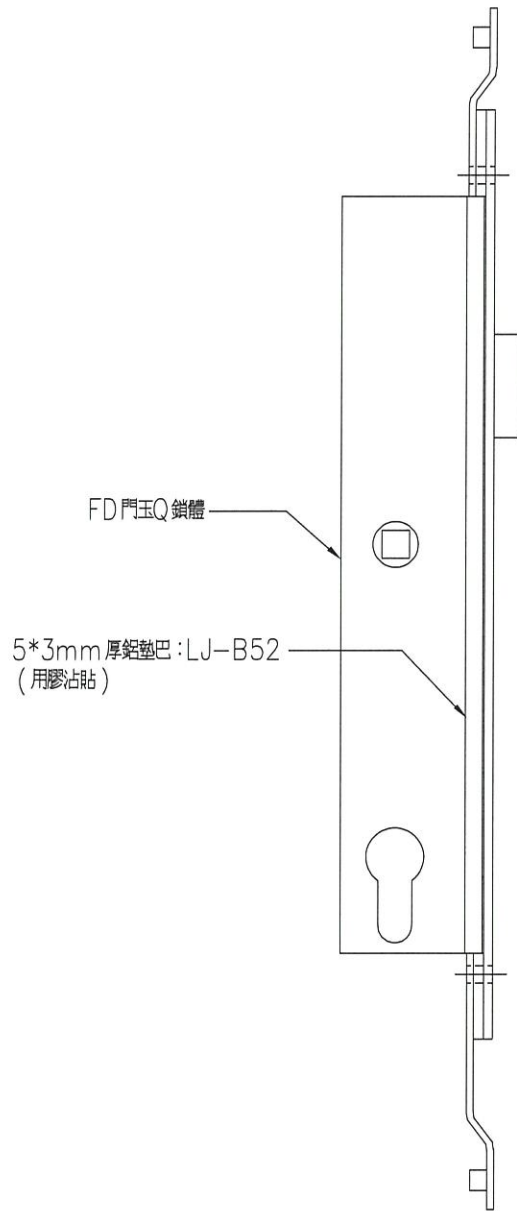
美特鋁質 有限公司
MIDI Aluminium Fabricator Ltd.

序号	數量	使用位置	樓層
01	60	FD門玉	

工程號	J852	地盤	亞皆老街
-----	------	----	------

小組裝圖

組裝用

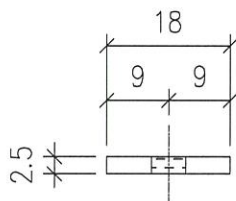
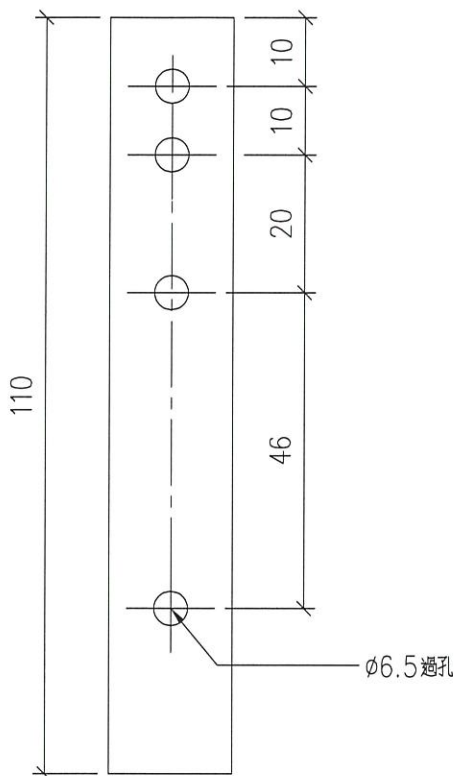


名稱	FD門玉Q鎖體小組裝圖	制圖	LHR	2020.10.21	修改	-		
材料	-	復核	-	-	日期	-		
顏色	-	批准			圖號	CW-FD-26		

序号	物料編號	數量	位置	樓層
01	LJ-B51A	180	框用門鉸墊巴	

工程號	J852	地盤	亞皆老街
-----	------	----	------

組裝用



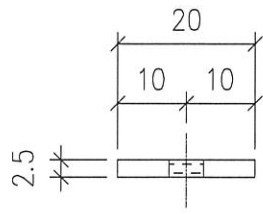
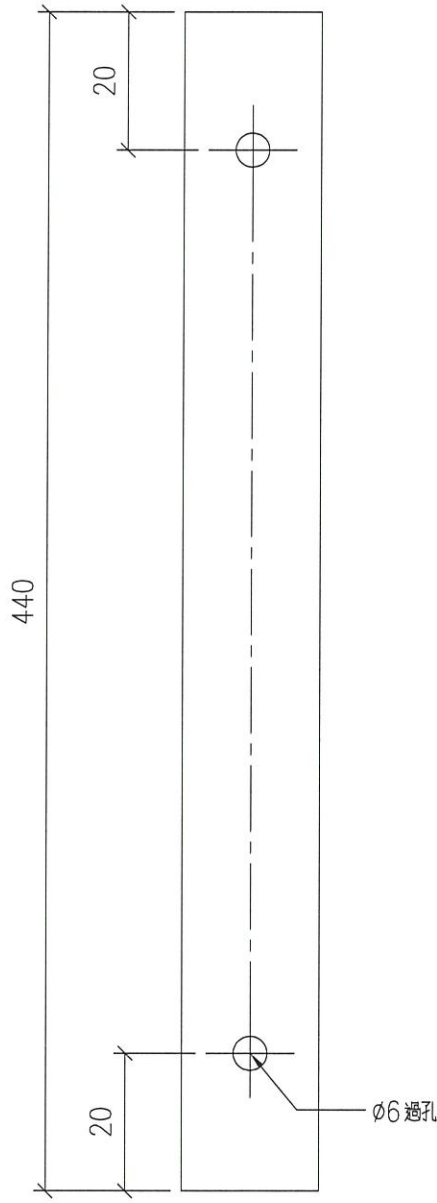
新增圖

名稱	鋁巴加工圖	制圖	LHR	2020.11.26	修改	—		
材料	18*2.5mm厚鋁巴(用廢料)	復核	—	—	日期	—		
顏色	MILL	批准			圖號	CW-FD-28		

序号	物料編號	數量	位置	樓層
01	LJ-B55	60	FD門鼓墊巴	

工程號	J852	地盤	亞皆老街
-----	------	----	------

組裝用



新增圖

名稱	鋁巴加工圖	制圖	LHR	2020.11.26	修改	-		
材料	20*2.5mm厚鋁巴(用廢料)	復核	-	-	日期	-		
顏色	MILL	批准			圖號	CW-FD-29		

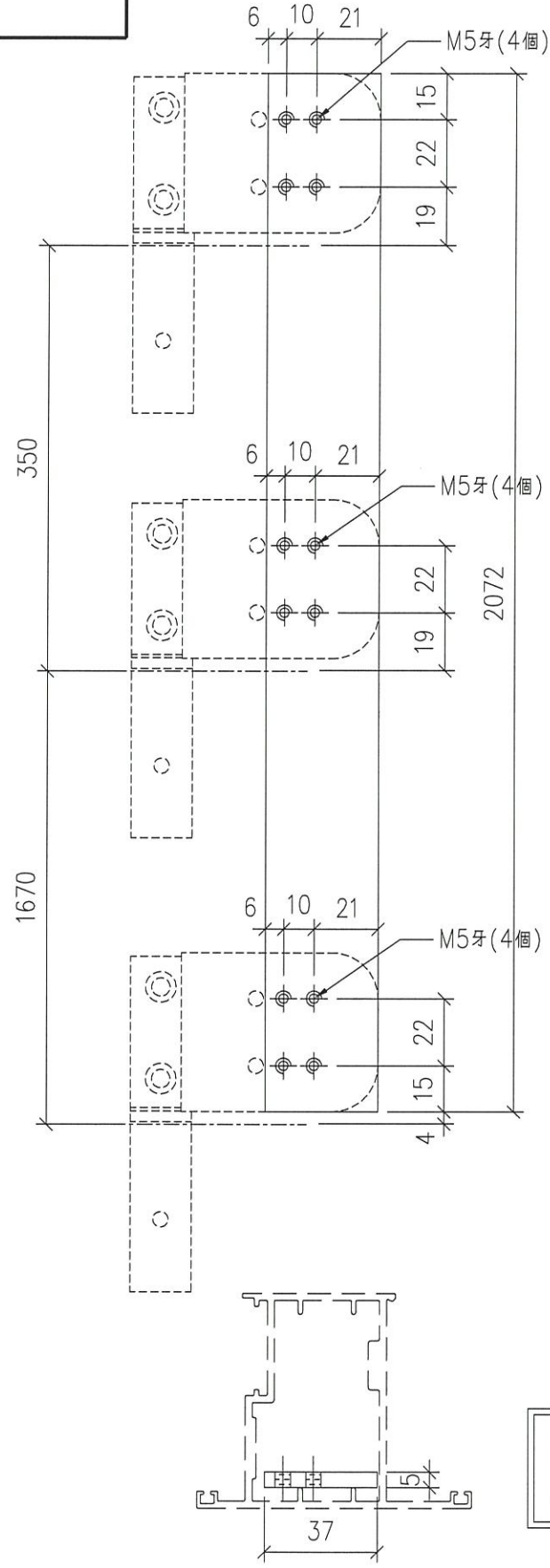


美特鋁質 有限公司
MIDI Aluminium Fabricator Ltd.

序号	物料編號	數量	位置	樓層
01	LJ-B56	54	玉用門鉸墊巴	

工程號	J852	地盤	亞皆老街
-----	------	----	------

組裝用



新增圖

名稱	鋁巴加工圖	制圖	LHR	2020.11.26	修改	-		
材料	37*5mm厚鋁巴(用廢料)	復核	-	-	日期	-		
顏色	MILL	批準			圖號	CW-FD-30		

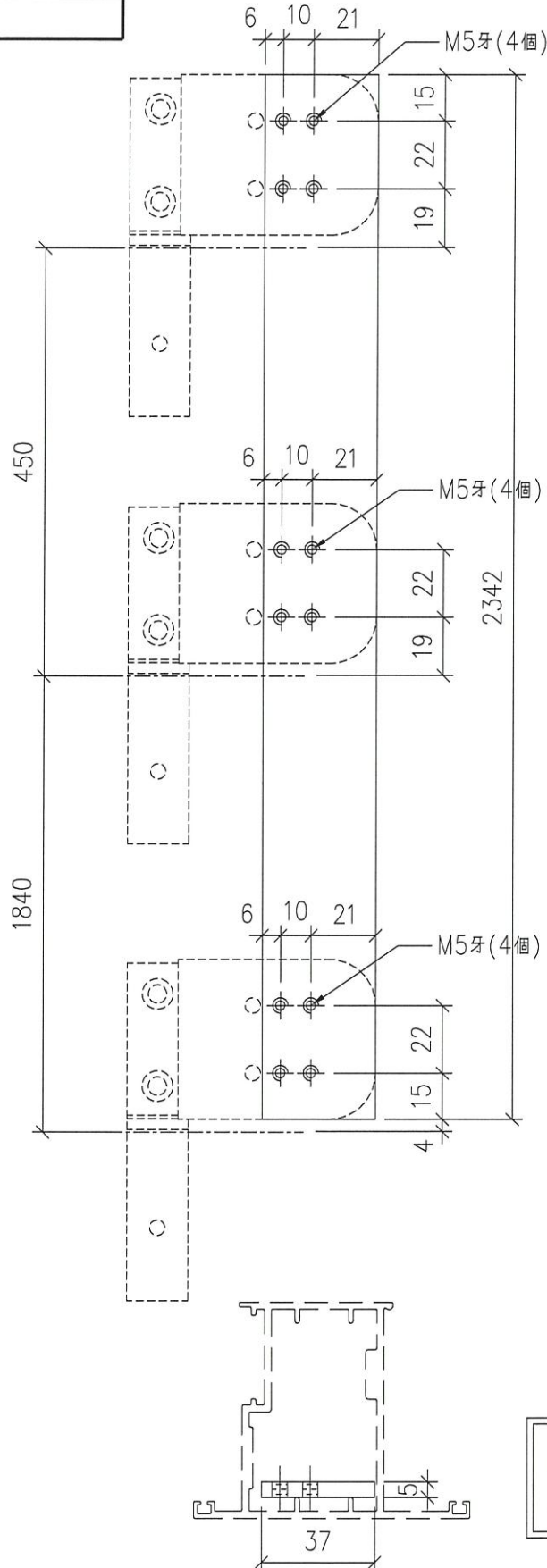


美特鋁質 有限公司
MIDI Aluminium Fabricator Ltd.

序号	物料編號	數量	位置	樓層
01	LJ-B57	6	玉用門鉸墊巴	

工程號	J852	地盤	亞皆老街
-----	------	----	------

組裝用



新增圖

名稱	鋁巴加工圖	制圖	LHR	2020.11.26	修改	-		
材料	37*5mm厚鋁巴(用廢料)	復核	-	-	日期	-		
顏色	MILL	批准			圖號	CW-FD-31		

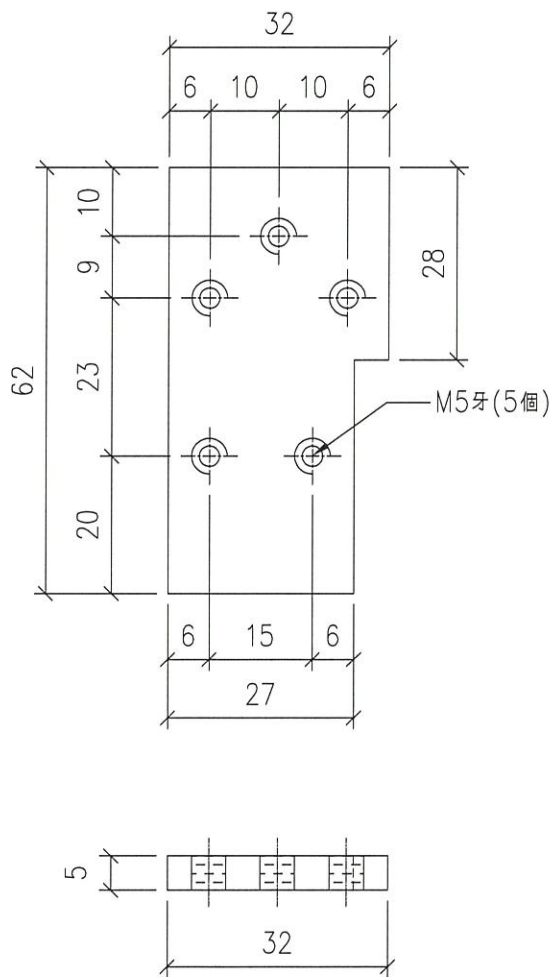


美特鋁質 有限公司
MIDI Aluminium Fabricator Ltd.

序号	物料編號	數量	位置	樓層
01	LJ-B58	60	門玉頂橫收門鼓用	

工程號	J852	地盤	亞皆老街
-----	------	----	------

組裝用



新增圖

名稱	鋁巴加工圖	制圖	LHR	2020.11.26	修改	-		
材料	32*5mm厚鋁巴(用廢料)	復核	-	-	日期	-		
顏色	MILL	批准			圖號	CW-FD-32		