

工程指示 / 要求簡箋(E.I.)

工程指示編號：EI / 3080 / 21

修改版次：B

工程編號：J - 852

工程名稱：亞皆老街中電

工程項目：幕牆 FD 門 (T1,2,3) C 單位

收件人：生統

發件人：Ant Yeung

日期：04/03/2021

要求提供 / 確認 事項：

- | | | |
|------------------------------------|-------------------------------------|-------------------------------|
| <input type="checkbox"/> 初步鋁料 B.M. | <input type="checkbox"/> 加工拆圖，然後生產 | <input type="checkbox"/> 尺寸表 |
| <input type="checkbox"/> 正式鋁料 B.M. | <input type="checkbox"/> 技術上資料 / 指示 | <input type="checkbox"/> 報價 |
| <input type="checkbox"/> 配件 B.M. | <input type="checkbox"/> 樣辦或貨品說明書 | <input type="checkbox"/> 分判合約 |
| <input type="checkbox"/> 其他：_____ | | |

內容：

B版: 已修改門玉2018-C拉手款加工圖. 請先試生產一幅可否安裝2018-C款拉手. 安裝後, 放行大貨安裝.
B版: 請安裝扭鎖. 扭鎖要噴色. (見 EI2331F)

請在 2021. 03. 08 前完成上列要求。

附：2 頁加工圖

以上項目為：

- 原合約工程包 原合約工程加 / 減賬 新工程報價

原因：-

分發東莞各部門：

- | | | | |
|--------------------------------------------------------------|-----------------------------------------------------------------------------------|------------------------------------------------------------|--------------------------------------------------------------------------------|
| <input type="checkbox"/> 生產技術總監 <input type="checkbox"/> 連附件 | <input type="checkbox"/> 技術部 <input type="checkbox"/> 連附件 | <input type="checkbox"/> 生產部 <input type="checkbox"/> 連附件 | <input type="checkbox"/> 機械設計部 <input type="checkbox"/> 連附件 |
| <input type="checkbox"/> 採購部 <input type="checkbox"/> 連附件 | <input checked="" type="checkbox"/> 生產統籌部 <input checked="" type="checkbox"/> 連附件 | <input type="checkbox"/> 小羅&清 <input type="checkbox"/> 連附件 | |
| <input type="checkbox"/> 質檢部 <input type="checkbox"/> 連附件 | <input type="checkbox"/> 會計部 <input type="checkbox"/> 連附件 | <input type="checkbox"/> 報關組 <input type="checkbox"/> 連附件 | <input checked="" type="checkbox"/> 其他 <u>楊榮輝</u> <input type="checkbox"/> 連附件 |

分發其他分判：

- (v) 水洪 連附件


分發香港各部門：

- | | | | |
|-----------------------------------------------------------|------------------------------------------------------------|-----------------------------------------------------------|------------------------------------------------------------------------------------|
| <input type="checkbox"/> 行政部 <input type="checkbox"/> 連附件 | <input type="checkbox"/> 會計部 <input type="checkbox"/> 連附件 | <input type="checkbox"/> 統籌部 <input type="checkbox"/> 連附件 | <input checked="" type="checkbox"/> 工程部地盤科文 <input type="checkbox"/> 連附件 <u>祥哥</u> |
| <input type="checkbox"/> 採購部 <input type="checkbox"/> 連附件 | <input type="checkbox"/> QS 部 <input type="checkbox"/> 連附件 | <input type="checkbox"/> 維修部 <input type="checkbox"/> 連附件 | <input type="checkbox"/> 其他 _____ <input type="checkbox"/> 連附件 |

傳遞編號：

HK 415 / 21

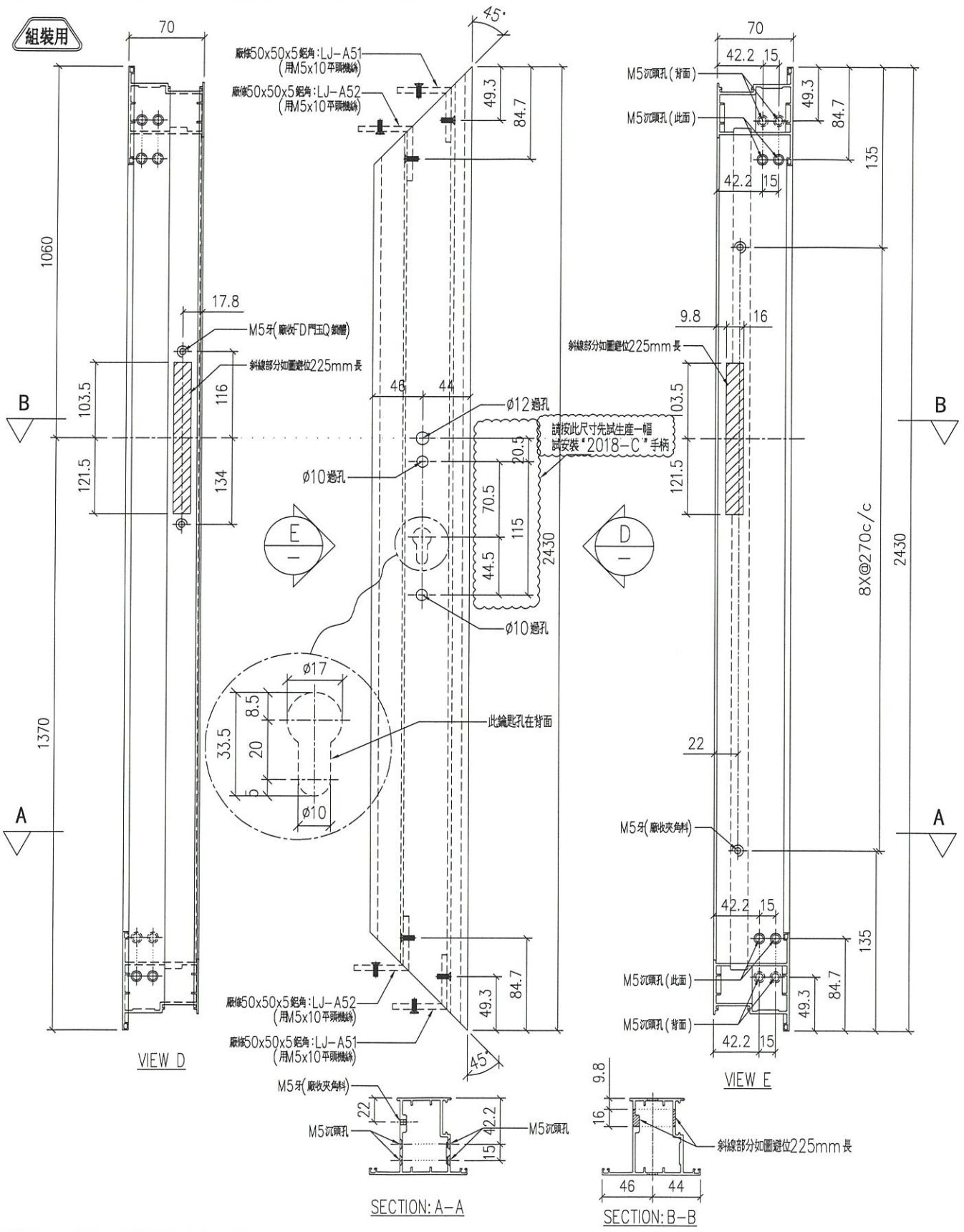
發件人簽署：

項目經理簽署：




序号	物料編號	分格尺寸	數量	使用位置	樓層
01	ALFD02-03	2480	54	FD-UN01	1~21/F

工程號 J852 地盤 亞皆老街



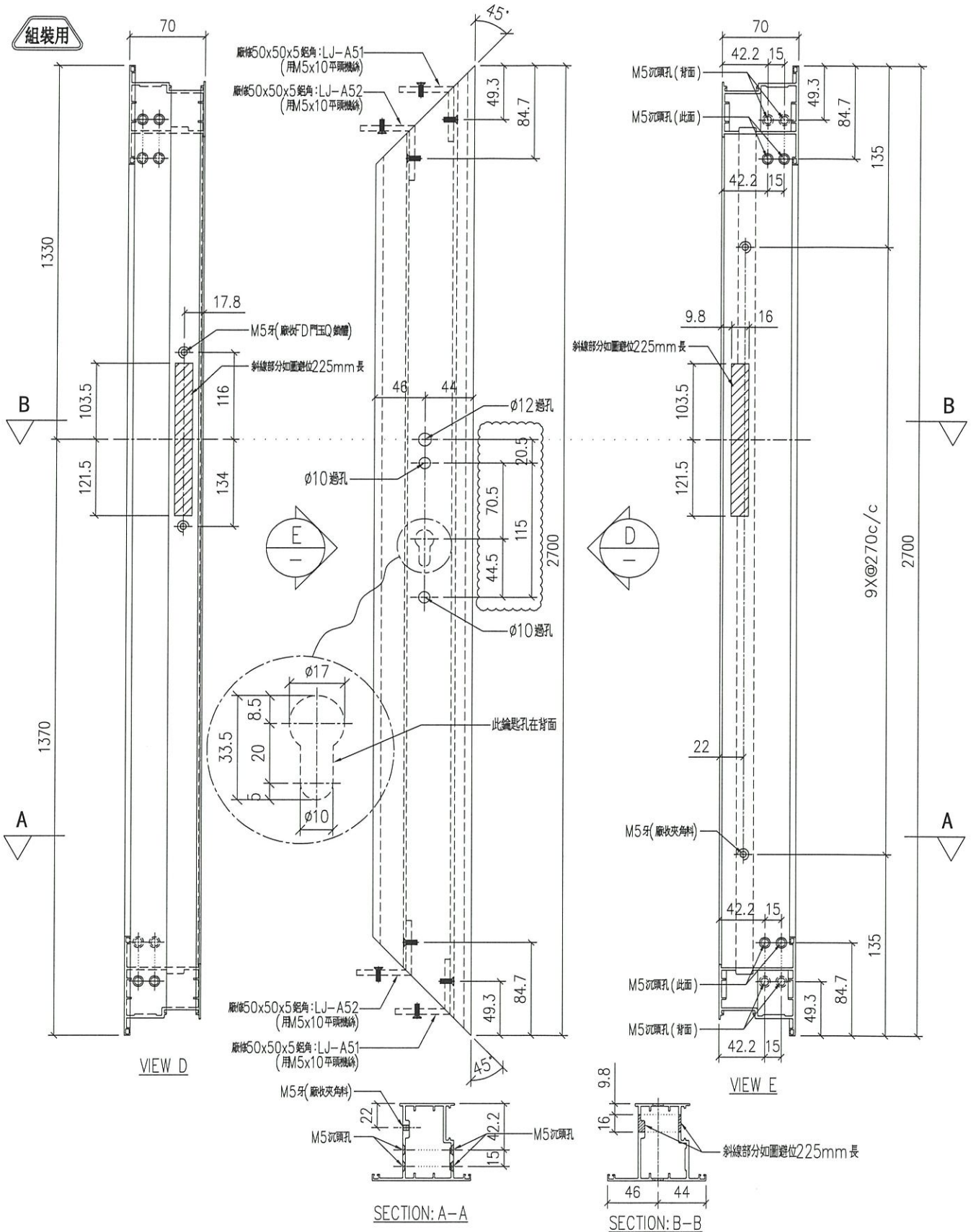
名稱	70FD門玉料	制圖	LHR	2020.10.16	修改	A	B
材料	X85852	復核	-		日期	2021.01.05	2021.03.03
顏色	UCT806812XL-3	批准			圖號	CW-FD-09	



美特鋁質 有限公司
MIDI Aluminium Fabricator Ltd.

工程號 J852 地盤 亞皆老街

序号	物料編號	分格尺寸	數量	使用位置	樓層
01	ALFD02-04	2750	6	FD-UN02	22, 23/F



名稱	70FD門玉料	制圖	LHR	2020.10.16	修改	A	B	
材料	X85852	復核	-		日期	2021.01.05	2021.03.03	
顏色	UCT806812XL-3	批准			圖號	CW-FD-10		