

工程指示 / 要求簡箋(E.I.)

工程指示編號：EI / 3074 / 21

修改版次：-

工程編號：J - 852

工程名稱：亞皆老街中電

工程項目：吊趟 廠用鋁板 (T1-T3) (5/F)

收件人：生統

發件人：Ant Yeung

日期：22/02/2021

要求提供 / 確認 事項：

- | | | |
|------------------------------------|-------------------------------------|-------------------------------|
| <input type="checkbox"/> 初步鋁料 B.M. | <input type="checkbox"/> 加工拆圖，然後生產 | <input type="checkbox"/> 尺寸表 |
| <input type="checkbox"/> 正式鋁料 B.M. | <input type="checkbox"/> 技術上資料 / 指示 | <input type="checkbox"/> 報價 |
| <input type="checkbox"/> 配件 B.M. | <input type="checkbox"/> 樣辦或貨品說明書 | <input type="checkbox"/> 分判合約 |

內容：

請按加工圖生產 T1-T3: 5/F 吊趟鋁板送廠安裝。

請優先生產 T3 (5/F) 吊趟鋁板。其後生產餘下的 T1-T2 (5/F)。

請在 2021.03.05 前完成上列要求。

附：2 頁 BM+ 28 頁加工圖

以上項目為：

- 原合約工程包 原合約工程加 / 減賬 新工程報價

原因：-

分發東莞各部門：

- | | | | |
|--|--|---|---|
| <input type="checkbox"/> 生產技術總監 <input type="checkbox"/> 連附件 | <input type="checkbox"/> 技術部 <input type="checkbox"/> 連附件 | <input type="checkbox"/> 生產部 <input type="checkbox"/> 連附件 | <input type="checkbox"/> 機械設計部 <input type="checkbox"/> 連附件 |
| <input type="checkbox"/> 採購部 <input type="checkbox"/> 連附件 | <input checked="" type="checkbox"/> 生產統籌部 <input type="checkbox"/> 連附件 | <input checked="" type="checkbox"/> 小羅&清 <input type="checkbox"/> 連附件 | |
| <input type="checkbox"/> 質檢部 <input type="checkbox"/> 連附件 | <input type="checkbox"/> 會計部 <input type="checkbox"/> 連附件 | <input type="checkbox"/> 報關組 <input type="checkbox"/> 連附件 | <input type="checkbox"/> 其他 <u>楊榮輝</u> <input type="checkbox"/> 連附件 |

分發其他分判：

- 水洪 連附件 秋

分發香港各部門：

- | | | | | | |
|---|--|---|-----------------------------------|---|-----------|
| <input type="checkbox"/> 行政部 <input type="checkbox"/> 連附件 | <input type="checkbox"/> 會計部 <input type="checkbox"/> 連附件 | <input type="checkbox"/> 統籌部 <input type="checkbox"/> 連附件 | <u>林哥</u> | <input type="checkbox"/> 工程部地盤科文 <input type="checkbox"/> 連附件 | <u>祥哥</u> |
| <input type="checkbox"/> 採購部 <input type="checkbox"/> 連附件 | <input type="checkbox"/> QS 部 <input type="checkbox"/> 連附件 | <input type="checkbox"/> 維修部 <input type="checkbox"/> 連附件 | <input type="checkbox"/> 其他 _____ | <input type="checkbox"/> 連附件 | |

傳遞編號：

HK 327 / 21

發件人簽署：

項目經理簽署：Ant Yeung

 美特鋁質 有限公司 MIDI Aluminium Fabricator Ltd.		工程號: J-852	計算: 吳禕瑜	日期:	2021.2.19					送呈: 胡哥			
		地盤名稱: 亞皆老街	核對: 王礼秋	日期:						副本:			
廠用鋁板B.M.表		項目類別: 吊趟鋁板	批准:	日期:									
BM編號:		修改版次:	A/C Code:	總V.F.:	19.09	總重量:	24.43	此BM依據 資料計算					
序號	修改內容	鋁板圖號	鋁板名稱	顏色	實用	後備	總數	總重量	單件展 開面積	總展開面 積	單件V.F.	總V.F.	備註
									平方米		平方米		
1		DT-LB01	2mm厚鋁板	UCT201498XL-3	5		5	8.674	0.320	1.600	0.316	1.578	
2		DT-LB02	2mm厚鋁板	UCT201498XL-3	3		3	1.936	0.119	0.357	0.115	0.344	
3		DT-LB03	2mm厚鋁板	UCT201498XL-3	5		5	8.674	0.320	1.600	0.316	1.578	
4		DT-LB04	2mm厚鋁板	UCT201498XL-3	3		3	2.493	0.153	0.460	0.149	0.447	
5		DT-LB05	2mm厚鋁板	UCT201498XL-3	1		1	0.403	0.074	0.074	0.070	0.070	
6		DT-LB06	2mm厚鋁板	UCT201498XL-3	1		1	0.783	0.144	0.144	0.140	0.140	
7		DT-LB07	2mm厚鋁板	UCT201498XL-3	3		3	6.913	0.425	1.276	0.413	1.240	
8		DT-LB08	2mm厚鋁板	UCT201498XL-3	1		1	2.622	0.484	0.484	0.470	0.470	
9		DT-LB09	2mm厚鋁板	UCT201498XL-3	2		2	2.046	0.189	0.378	0.178	0.356	
10		DT-LB10	2mm厚鋁板	UCT201498XL-3	1		1	1.064	0.196	0.196	0.191	0.191	
11		DT-LB11	2mm厚鋁板	UCT201498XL-3	3		3	6.913	0.425	1.276	0.413	1.240	
12		DT-LB12	2mm厚鋁板	UCT201498XL-3	2		2	1.749	0.161	0.323	0.156	0.312	
13		DT-LB13	2mm厚鋁板	UCT201498XL-3	2		2	1.749	0.161	0.323	0.156	0.312	
14		DT-LB15	2mm厚鋁板	UCT201498XL-3	1		1	1.064	0.196	0.196	0.191	0.191	
15		DT-LB16	2mm厚鋁板	UCT201498XL-3	1		1	2.622	0.484	0.484	0.470	0.470	
16		DT-LB18	2mm厚鋁板	UCT201498XL-3	1		1	0.783	0.144	0.144	0.140	0.140	
17		DT-LB19	2mm厚鋁板	UCT201498XL-3	1		1	0.403	0.074	0.074	0.070	0.070	
18		DT-LB20	2mm厚鋁板	UCT201498XL-3	1		1	3.075	0.567	0.567	0.552	0.552	
19		DT-LB21	2mm厚鋁板	UCT201498XL-3	1		1	0.940	0.173	0.173	0.168	0.168	
20		DT-LB33	2mm厚鋁板	UCT201498XL-3	5		5	10.382	0.383	1.915	0.378	1.889	

 美特鋁質 有限公司 MIDI Aluminium Fabricator Ltd.		工程號: J-852	計算: 吳祿瑜	日期:	2021.2.19			送呈: 胡哥					
		地盤名稱: 亞皆老街	核對: 王礼秋	日期:				副本:					
廠用鋁板B.M.表		項目類別: 吊趟鋁板	批准:	日期:									
BM編號:		修改版次:	A/C Code:	總V.F.:	19.09	總重量:	24.43	此BM依據 資料計算					
序號	修改內容	鋁板圖號	鋁板名稱	顏色	實用	後備	總數	總重量	單件展	總展開面	單件V.F.	總V.F.	備註
									開面積	積			
21		DT-LB35	2mm厚鋁板	UCT201498XL-3	3		3	6.229	0.383	1.149	0.378	1.133	
22		DT-LB01a	2mm厚鋁板	UCT201498XL-3	5		5	7.521	0.278	1.388	0.129	0.644	
23		DT-LB02a	2mm厚鋁板	UCT201498XL-3	3		3	1.630	0.100	0.301	0.047	0.140	
24		DT-LB03a	2mm厚鋁板	UCT201498XL-3	5		5	7.521	0.278	1.388	0.129	0.644	
25		DT-LB04a	2mm厚鋁板	UCT201498XL-3	3		3	2.121	0.130	0.391	0.061	0.182	
26		DT-LB05a	2mm厚鋁板	UCT201498XL-3	1		1	0.330	0.061	0.061	0.028	0.028	
27		DT-LB06a	2mm厚鋁板	UCT201498XL-3	1		1	0.665	0.123	0.123	0.057	0.057	
28		DT-LB07a	2mm厚鋁板	UCT201498XL-3	3		3	6.107	0.376	1.127	0.227	0.682	
29		DT-LB08a	2mm厚鋁板	UCT201498XL-3	1		1	2.346	0.433	0.433	0.286	0.286	
30		DT-LB09a	2mm厚鋁板	UCT201498XL-3	2		2	1.733	0.160	0.320	0.090	0.180	
31		DT-LB10a	2mm厚鋁板	UCT201498XL-3	1		1	1.061	0.196	0.196	0.110	0.110	
32		DT-LB11a	2mm厚鋁板	UCT201498XL-3	3		3	6.107	0.376	1.127	0.227	0.682	
33		DT-LB12a	2mm厚鋁板	UCT201498XL-3	2		2	1.513	0.140	0.279	0.078	0.157	
34		DT-LB13a	2mm厚鋁板	UCT201498XL-3	2		2	1.513	0.140	0.279	0.078	0.157	
35		DT-LB15a	2mm厚鋁板	UCT201498XL-3	1		1	0.927	0.171	0.171	0.096	0.096	
36		DT-LB16a	2mm厚鋁板	UCT201498XL-3	1		1	2.346	0.433	0.433	0.286	0.286	
37		DT-LB18a	2mm厚鋁板	UCT201498XL-3	1		1	0.665	0.123	0.123	0.057	0.057	
38		DT-LB19a	2mm厚鋁板	UCT201498XL-3	1		1	0.330	0.061	0.061	0.028	0.028	
39		DT-LB20a	2mm厚鋁板	UCT201498XL-3	1		1	2.780	0.513	0.513	0.364	0.364	
40		DT-LB21a	2mm厚鋁板	UCT201498XL-3	1		1	0.816	0.151	0.151	0.085	0.085	
41		DT-LB33a	2mm厚鋁板	UCT201498XL-3	4		4	7.359	0.339	1.358	0.191	0.763	
42		DT-LB35a	2mm厚鋁板	UCT201498XL-3	3		3	5.520	0.339	1.018	0.191	0.572	
43						合計:	91	132.426		24.433		19.093	

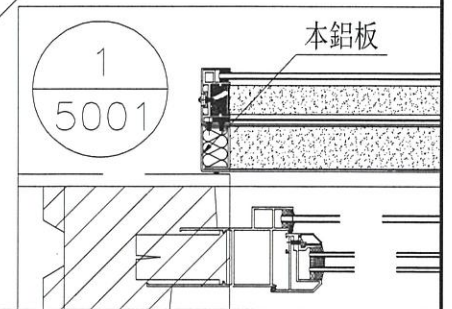
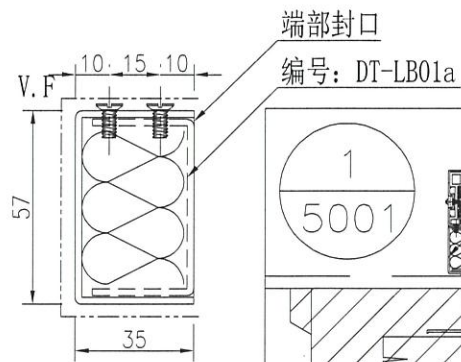
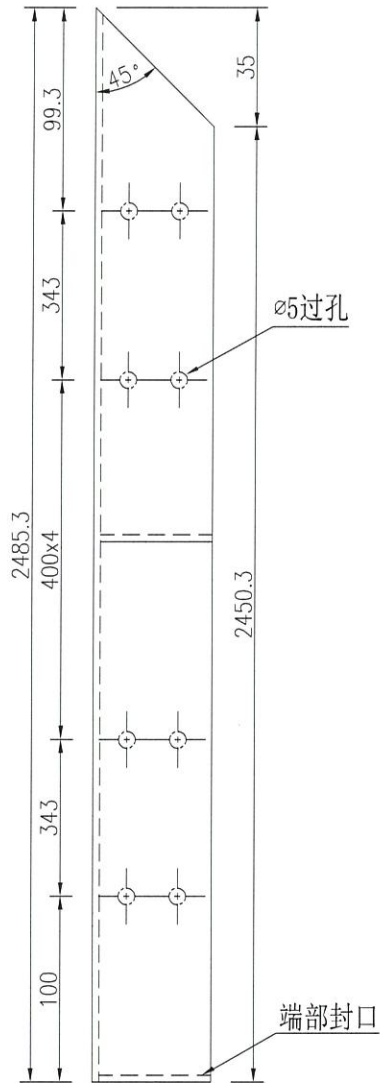
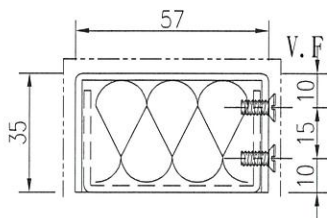
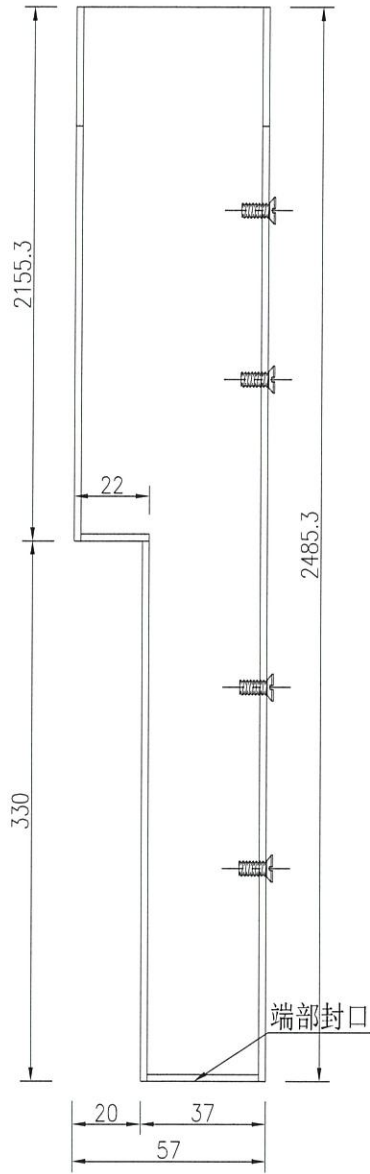


美特鋁質 有限公司
MIDI Aluminium Fabricator Ltd.

數量 備註

5

工程號 J-852 地盤 亞皆老街



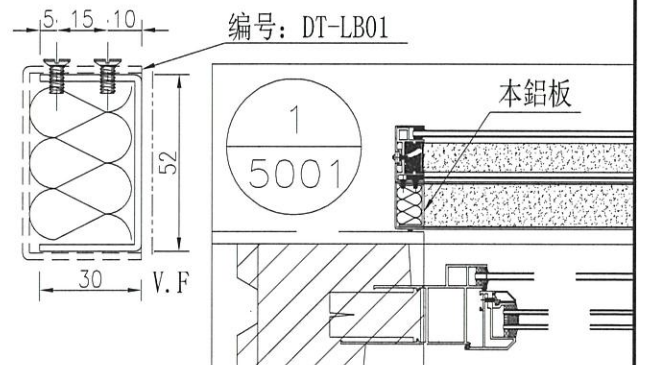
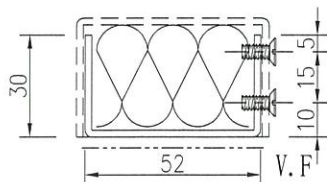
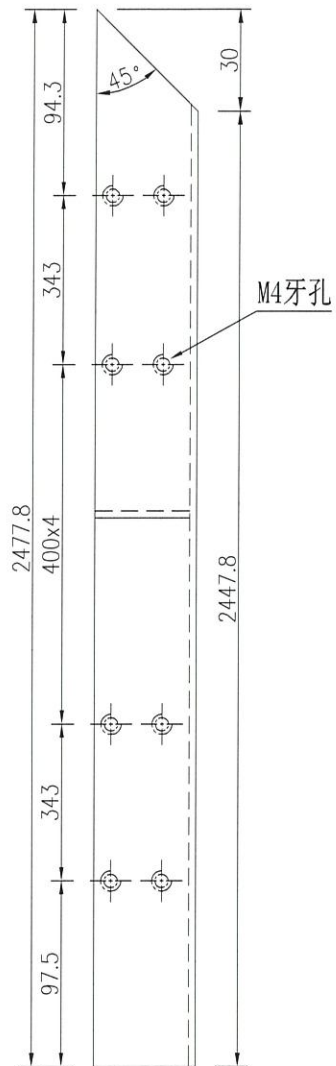
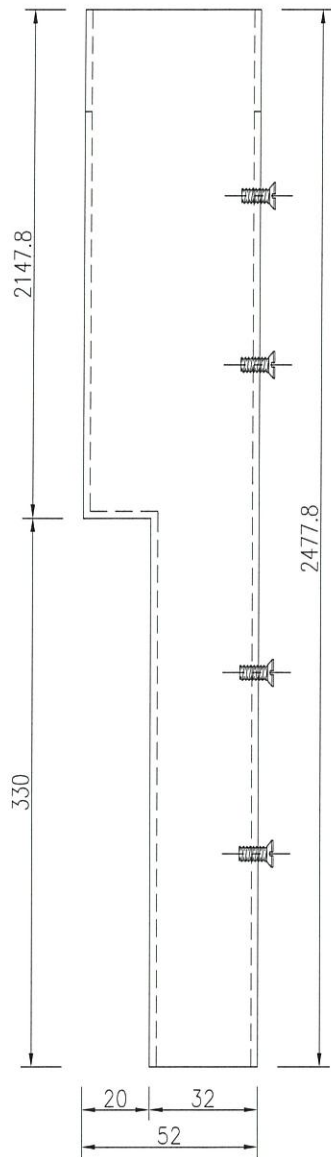
名稱	鋁板拆圖	制圖	吳祿瑜	2020.09.29	修改			
材料	2mm鋁板板	復核			日期			
顏色	UCT201498XL-3	批準			圖號	DT-LB01		



美特鋁質 有限公司
MIDI Aluminium Fabricator Ltd.

數量	備註
5	

工程號	J-852	地盤	亞皆老街
-----	-------	----	------



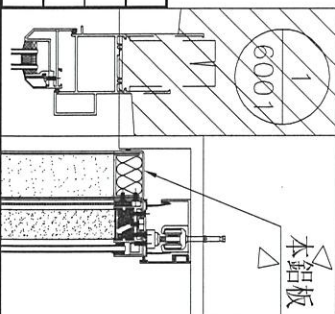
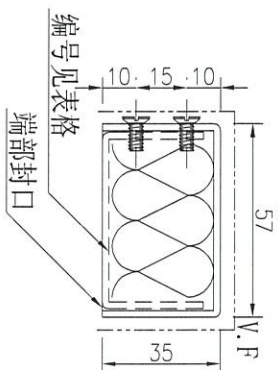
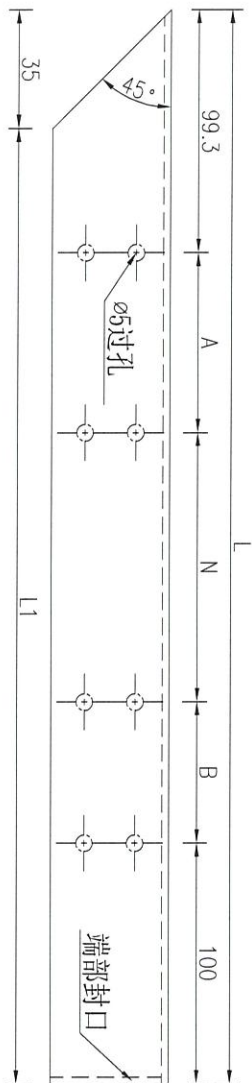
名稱	鋁板拆圖	制圖	吳祎瑜	2020.09.29	修改		
材料	2mm鋁板板	復核			日期		
顏色	UCT201498XL-3	批准			圖號	DT-LB01a	



美特鋁質 有限公司
MIDI Aluminium Fabricator Ltd.

工程號 J-852 地盤 亞皆老街

序號	物料編號	數量	長度L	長度L1	A	N		B	鋁板編號
1	DT-LB02	3	902.3	867.3	201.5	300	x	1	DT-LB02a
2	DT-LB05	1	550.8	515.8	25.75	300	x	1	DT-LB05a
3	DT-LB06	1	1102.3	1067.3	151.5	300	x	2	DT-LB06a



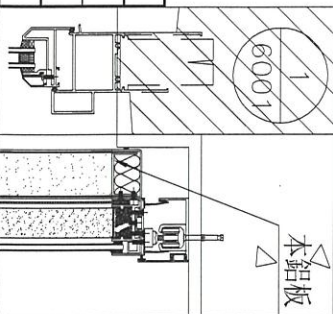
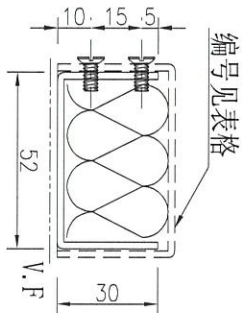
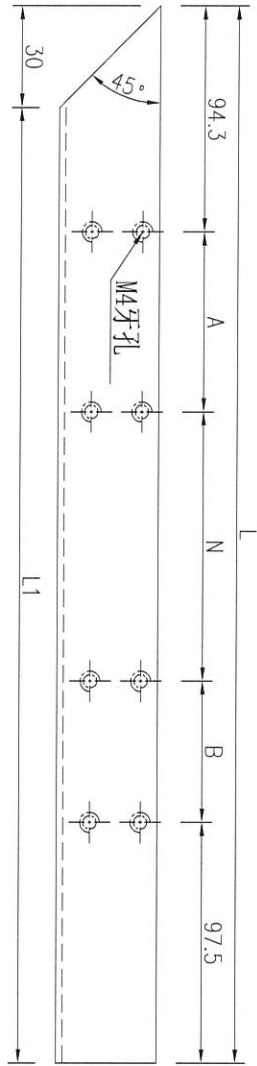
名稱	鋁板拆圖	制圖	吳祎瑜	2020.09.29	修改		
材料	2mm鋁板板	復核			日期		
顏色	UCT201498XL-3	批准			圖號	DT-LB02	



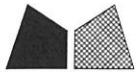
美特鋁質 有限公司
MIDI Aluminium Fabricator Ltd.

工程號 J-852 地盤 亞皆老街

序號	物料編號	數量	長度L	長度L1	A	N		B	鋁板編號
1	DT-LB02a	3	894.8	864.8	201.5	300	X	1	DT-LB02
2	DT-LB05a	1	543.3	513.3	25.75	300	X	1	DT-LB05
3	DT-LB06a	1	1094.8	1064.8	151.5	300	X	2	DT-LB06



名稱	鋁板拆圖	制圖	吳祿瑜	2020.09.29	修改		
材料	2mm鋁板板	復核			日期		
顏色	UCT201498XL-3	批准			圖號	DT-LB02a	

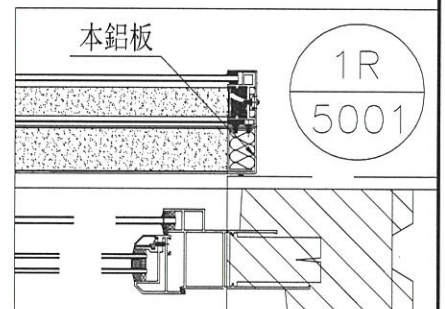
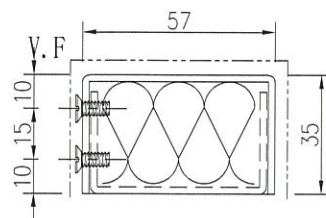
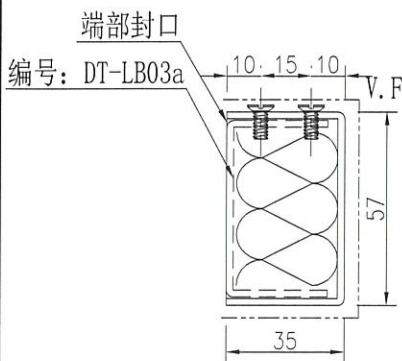
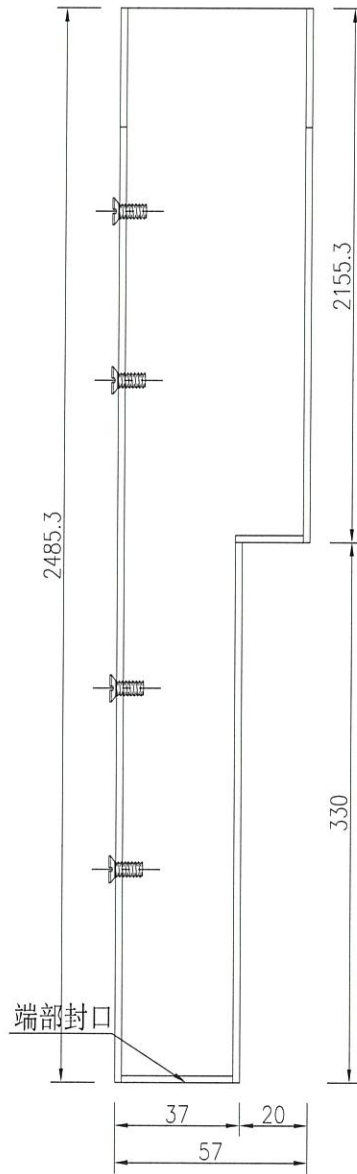
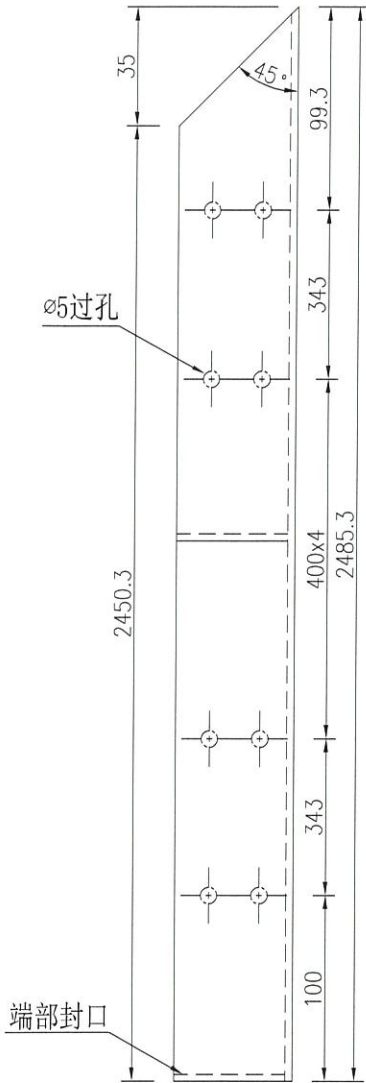


美特鋁質 有限公司
MIDI Aluminium Fabricator Ltd.

數量 備註

5

工程號 J-852 地盤 亞皆老街



名稱	鋁板拆圖	制圖	吳祿瑜	2020.09.29	修改		
材料	2mm鋁板板	復核			日期		
顏色	UCT201498XL-3	批準			圖號	DT-LB03	

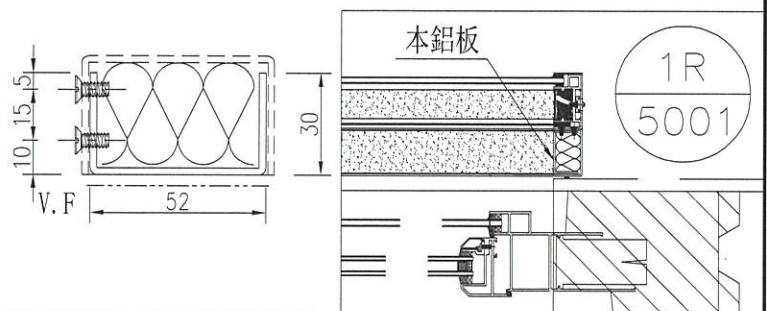
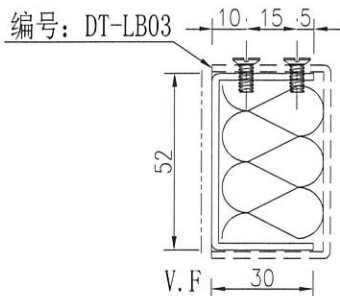
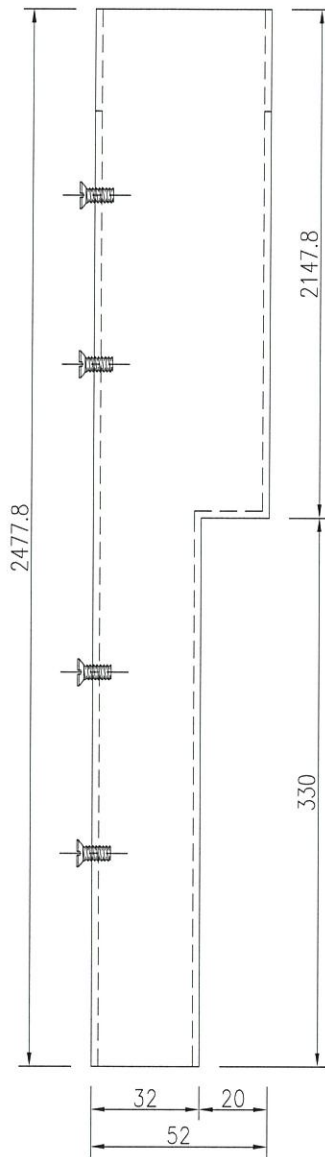
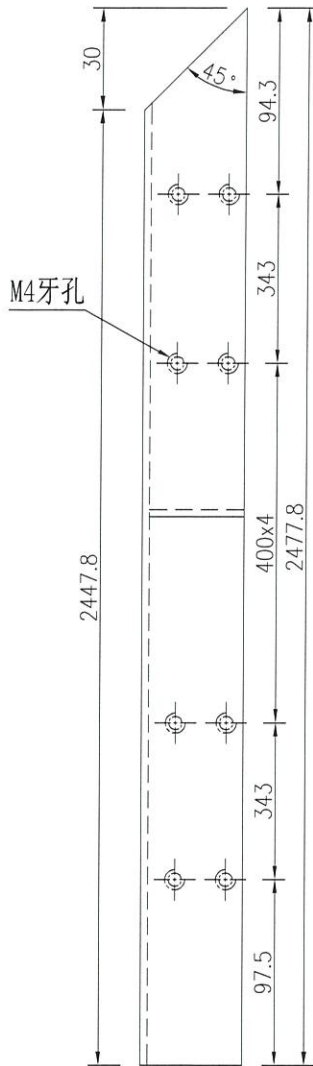


美特鋁質 有限公司
MIDI Aluminium Fabricator Ltd.

數量 備註

5

工程號 J-852 地盤 亞皆老街



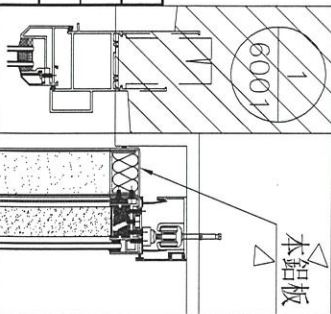
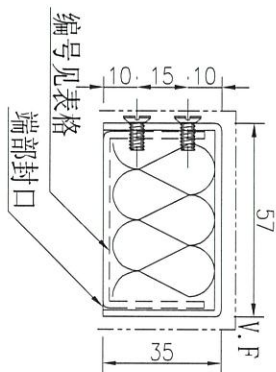
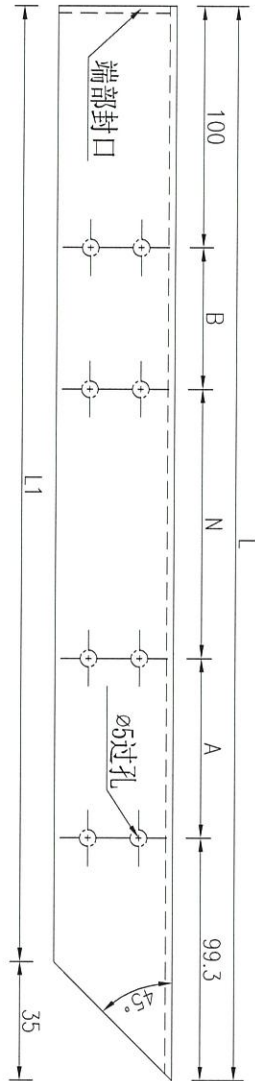
名稱	鋁板拆圖	制圖	吳祿瑜	2020.09.29	修改		
材料	2mm鋁板板	復核			日期		
顏色	UCT201498XL-3	批准			圖號	DT-LB03a	



美特鋁質 有限公司
MIDI Aluminium Fabricator Ltd.

工程號 J-852 地盤 亞皆老街

序號	物料編號	數量	長度L	長度L1	A	N	B	鋁板編號
1	DT-LB04	3	1172.3	1137.3	336.5	300	336.5	DT-LB04a
2	DT-LB18	1	1102.3	1067.3	151.5	300	151.5	DT-LB18a
3	DT-LB19	1	550.8	515.8	25.75	300	25.75	DT-LB19a



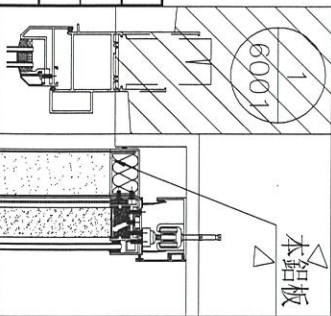
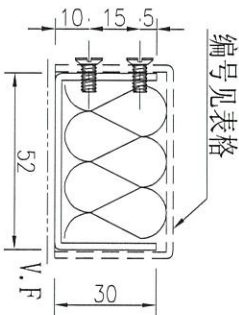
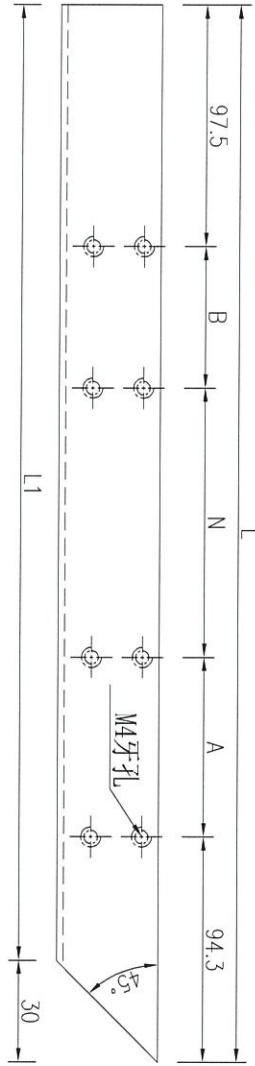
名稱	鋁板拆圖	制圖	吳祿瑜	2020.09.29	修改		
材料	2mm鋁板板	復核			日期		
顏色	UCT201498XL-3	批準			圖號	DT-LB04	



美特鋁質 有限公司
MIDI Aluminium Fabricator Ltd.

工程號 J-852 地盤 亞皆老街

序號	物料編號	數量	長度L	長度L1	A	N	B	鋁板編號
1	DT-LB04a	3	1164.8	1134.8	336.5	300	336.5	DT-LB04
2	DT-LB18a	1	1094.8	1064.8	151.5	300	151.5	DT-LB18
3	DT-LB19a	1	543.3	513.3	25.75	300	25.75	DT-LB19



名稱	鋁板拆圖	制圖	吳祿瑜	2020. 09. 29	修改		
材料	2mm鋁板板	復核			日期		
顏色	UCT201498XL-3	批準			圖號	DT-LB04a	

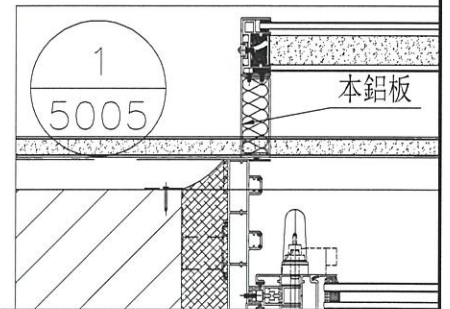
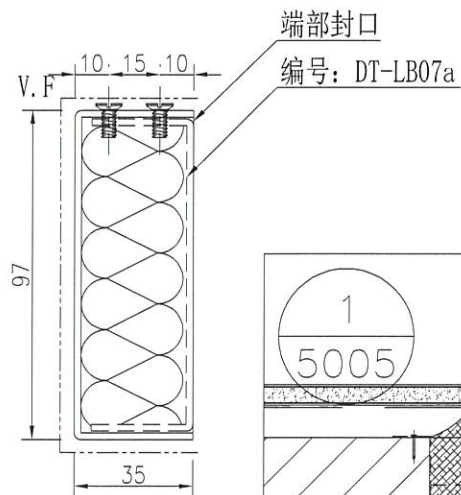
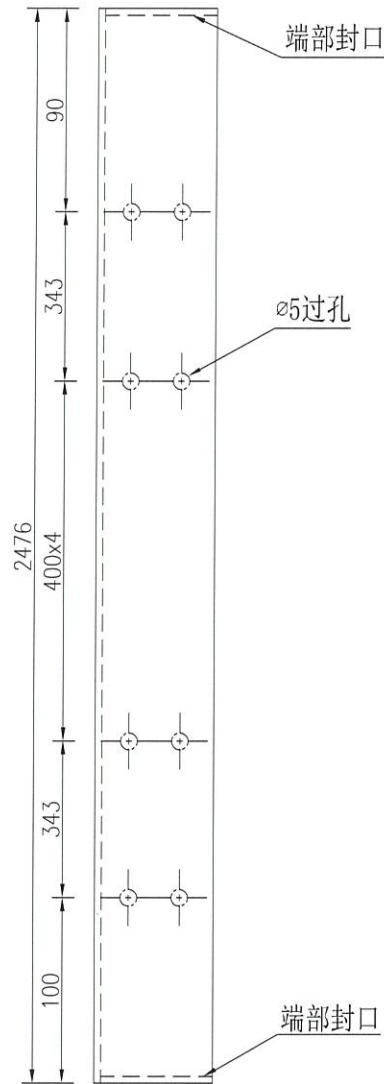
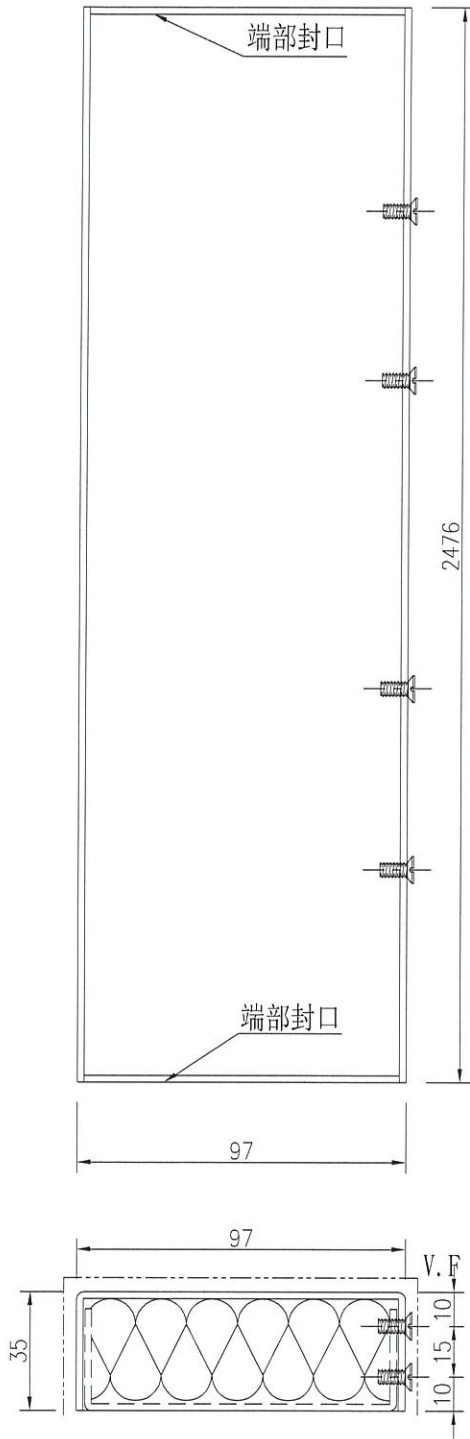


美特鋁質 有限公司
MIDI Aluminium Fabricator Ltd.

數量 備註

3

工程號 J-852 地盤 亞皆老街



名稱	鋁板拆圖	制圖	吳祿瑜	2020.09.29	修改		
材料	2mm鋁板板	復核			日期		
顏色	UCT201498XL-3	批準			圖號	DT-LB07	

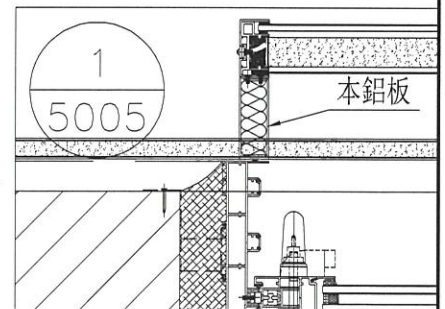
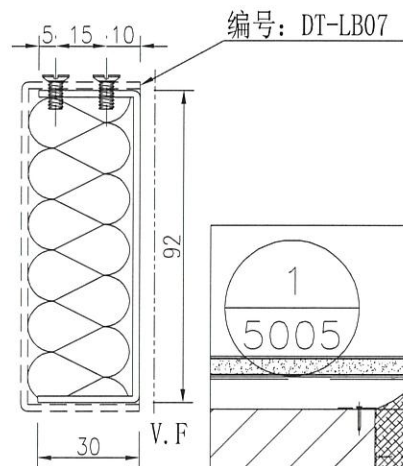
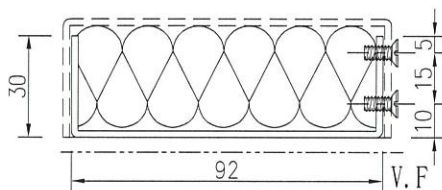
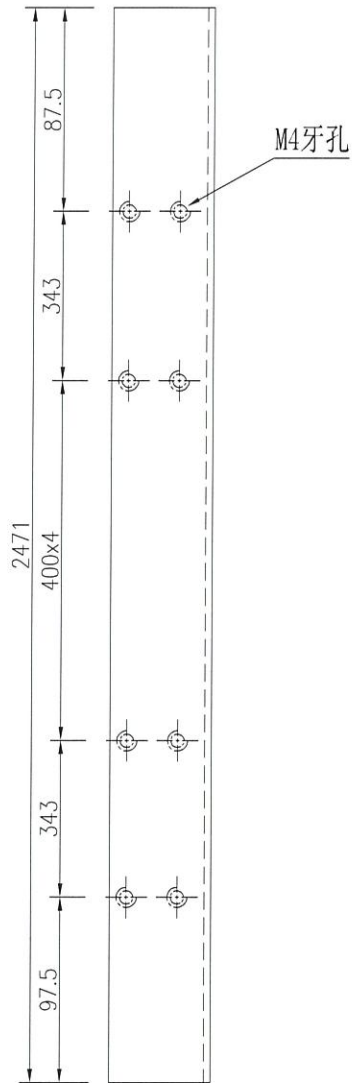
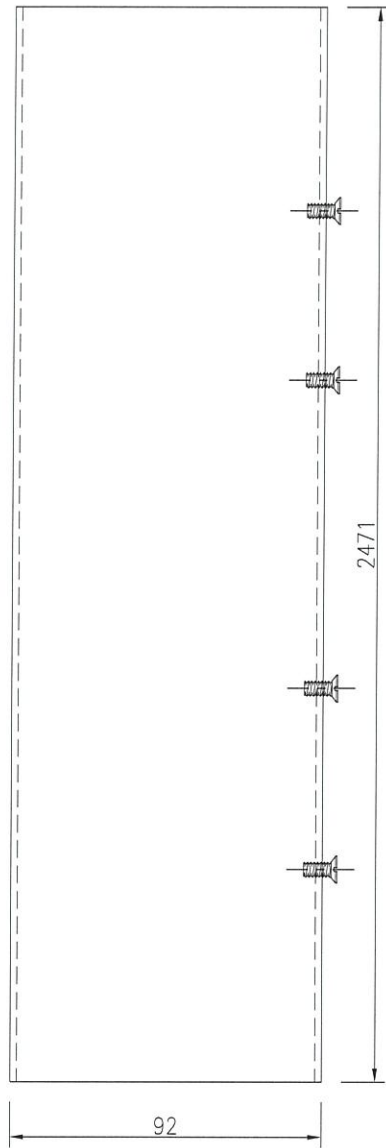


美特鋁質 有限公司
MIDI Aluminium Fabricator Ltd.

數量 備註

3

工程號 J-852 地盤 亞皆老街



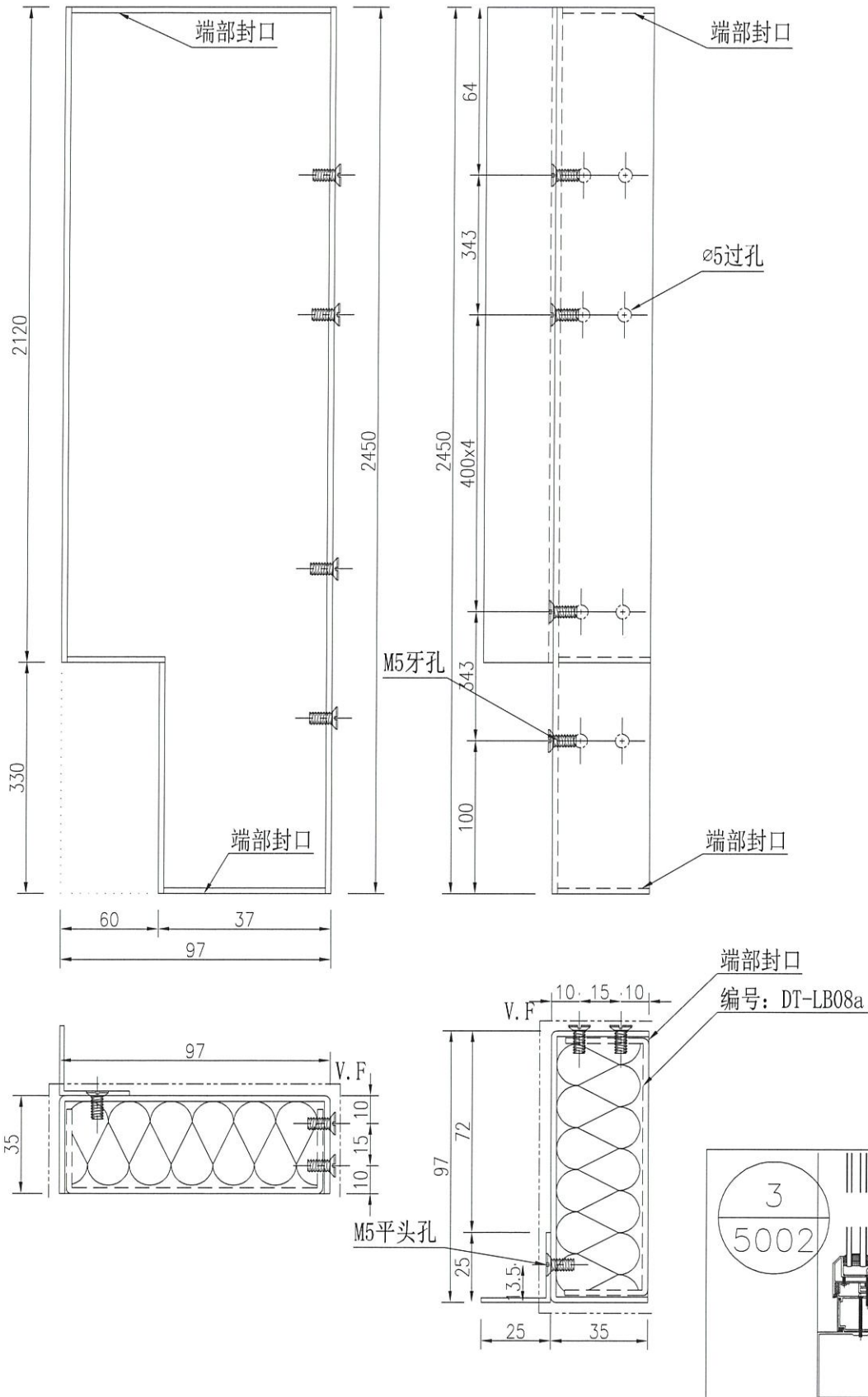
名稱	鋁板拆圖	制圖	吳祿瑜	2020.09.29	修改	
材料	2mm鋁板板	復核			日期	
顏色	UCT201498XL-3	批準			圖號	DT-LB07a



美特鋁質 有限公司
MIDI Aluminium Fabricator Ltd.

數量	備註
1	

工程號	J-852	地盤	亞皆老街
-----	-------	----	------



名稱	鋁板拆圖	制圖	吳祎瑜	2020.09.29	修改		
材料	2mm鋁板板	復核			日期		
顏色	UCT201498XL-3	批準			圖號	DT-LB08	

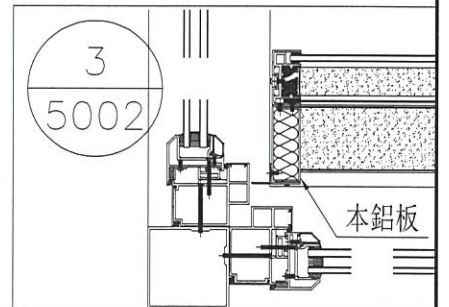
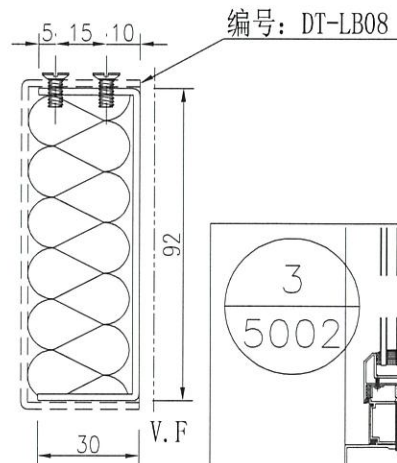
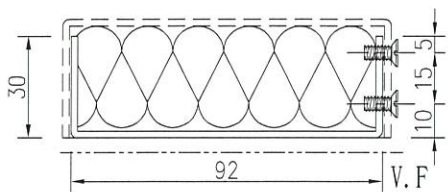
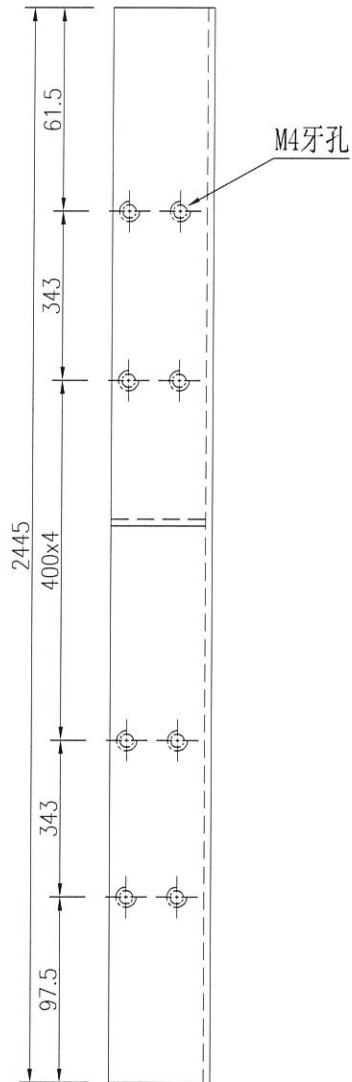
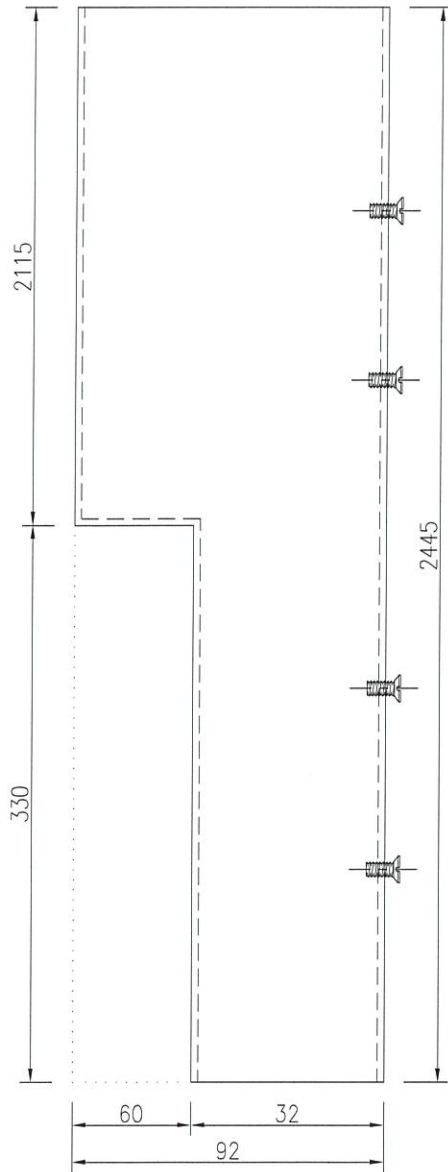


美特鋁質 有限公司
MIDI Aluminium Fabricator Ltd.

數量 備註

1

工程號 J-852 地盤 亞皆老街



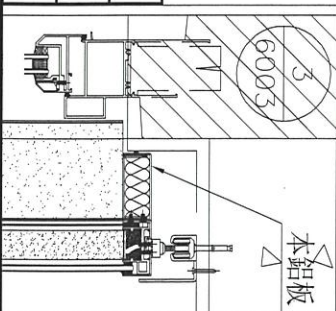
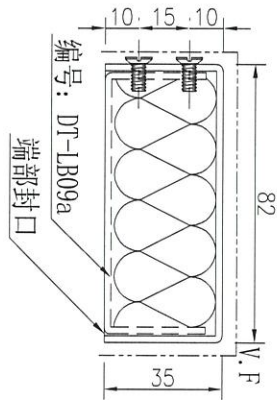
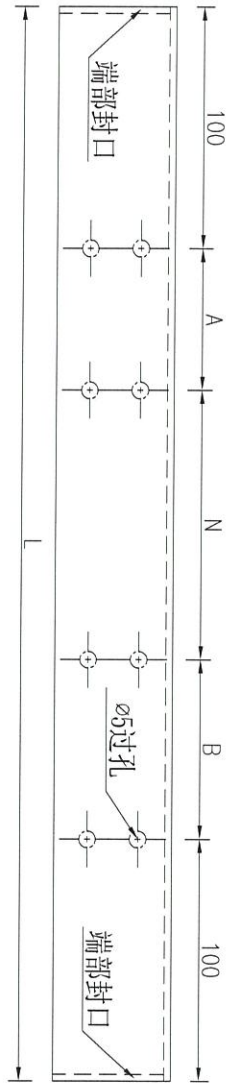
名稱	鋁板拆圖	制圖	吳祿瑜	2020.09.29	修改		
材料	2mm鋁板板	復核			日期		
顏色	UCT201498XL-3	批準			圖號	DT-LB08a	



美特鋁質 有限公司
MIDI Aluminium Fabricator Ltd.

工程號 J-852 地盤 亞皆老街

序號	物料編號	數量	長度L	A	N	B	鋁板編號
1	DT-LB09	1	1169	184.5	X	184.5	DT-LB09a
2	DT-LB17	1	1134	167	X	167	DT-LB17a



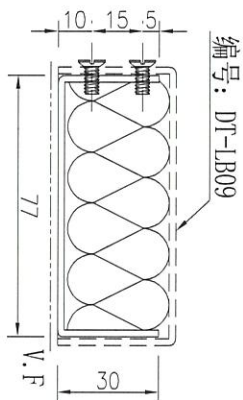
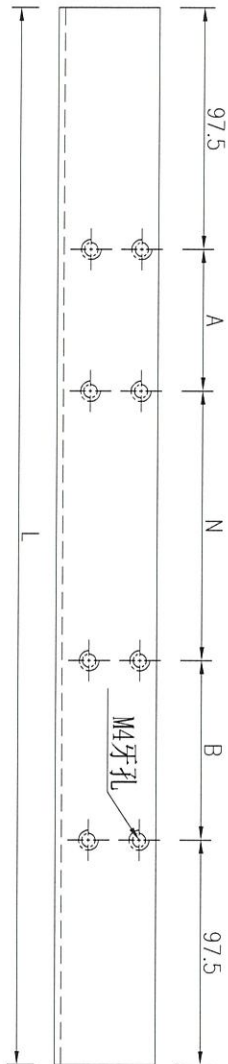
名稱	鋁板拆圖	制圖	吳祿瑜	2020.09.29	修改		
材料	2mm鋁板板	復核			日期		
顏色	UCT201498XL-3	批準			圖號	DT-LB09	



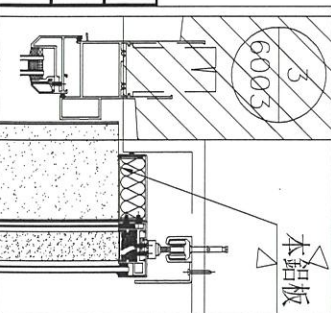
美特鋁質 有限公司
MIDI Aluminium Fabricator Ltd.

工程號 J-852 地盤 亞皆老街

序號	物料編號	數量	長度L	A		N		B		鋁板編號
1	DT-LB09a	1	1164	184.5	300	X	2	184.5	DT-LB09	
2	DT-LB17a	1	1129	167	300	X	2	167	DT-LB17	



编号: DT-LB09



數量	備註
2	

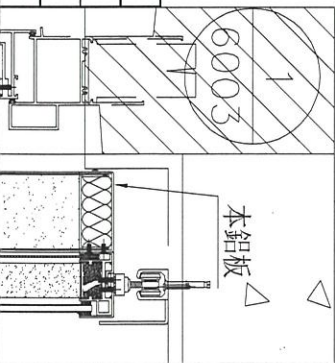
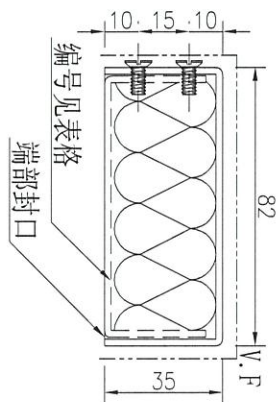
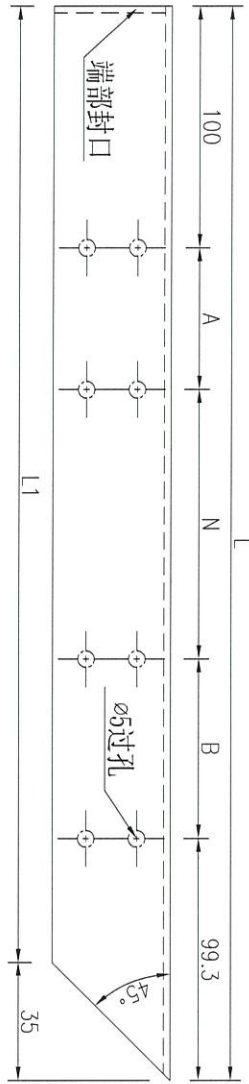
名稱	鋁板拆圖	制圖	吳祿瑜	2020.09.29	修改		
材料	2mm鋁板板	復核			日期		
顏色	UCT201498XL-3	批准			圖號	DT-LB09a	



美特鋁質 有限公司
MIDI Aluminium Fabricator Ltd.

工程號 J-852 地盤 亞皆老街

序號	物料編號	數量	長度L	長度L1	A	N		B	鋁板編號
1	DT-LB10	1	1256.3	1221.3	228.5	300	X	2	DT-LB10a
2	DT-LB13	2	1026.3	991.3	113.5	300	X	2	DT-LB13a
3	DT-LB21	1	1106.3	1071.3	153.5	300	X	2	DT-LB21a



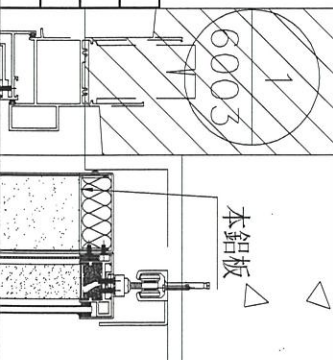
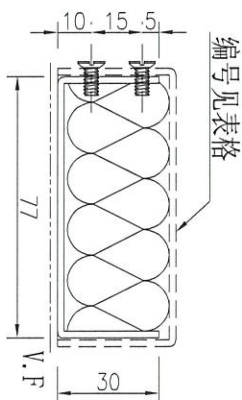
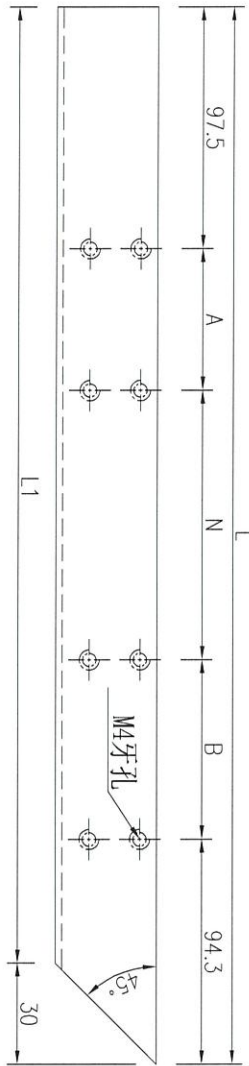
名稱	鋁板拆圖	制圖	吳祿瑜	2020.09.29	修改		
材料	2mm鋁板板	復核			日期		
顏色	UCT201498XL-3	批準			圖號	DT-LB10	



美特鋁質 有限公司
MIDI Aluminium Fabricator Ltd.

工程號 J-852 地盤 亞皆老街

字號	物料編號	數量	長度L	長度L1	A	N	B	鋁板編號
1	DT-LB10a	1	1248.8	1218.8	228.5	300	300	DT-LB10
2	DT-LB13a	2	1018.8	988.8	113.5	300	300	DT-LB13
3	DT-LB21a	1	1098.8	1068.8	153.5	300	300	DT-LB21



名稱	鋁板拆圖	制圖	吳祿瑜	2020.09.29	修改		
材料	2mm鋁板	復核			日期		
顏色	UCT201498XL-3	批準			圖號	DT-LB10a	

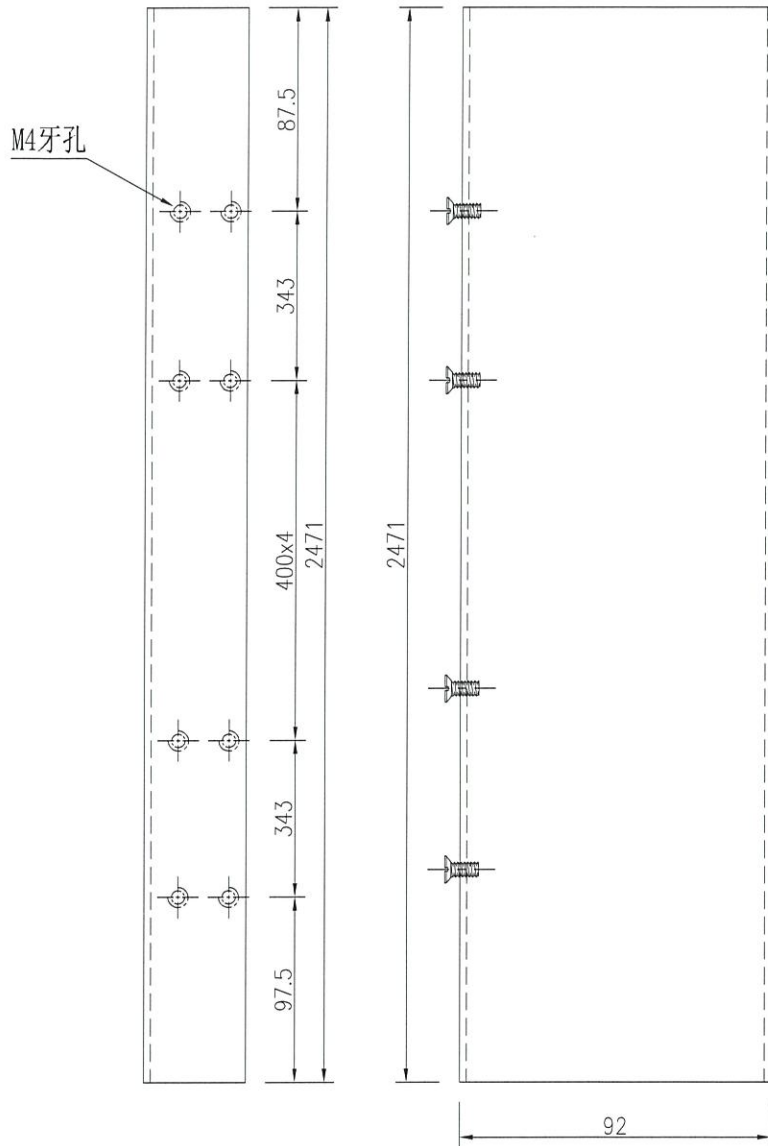


美特鋁質 有限公司
MIDI Aluminium Fabricator Ltd.

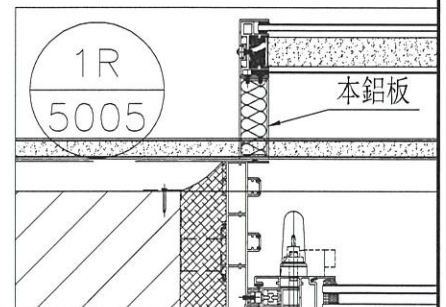
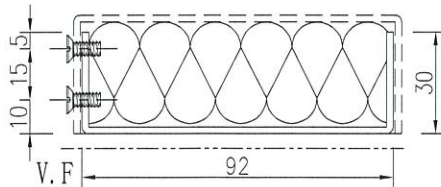
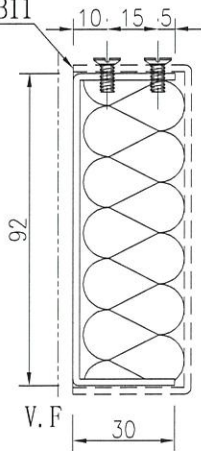
數量 備註

3

工程號 J-852 地盤 亞皆老街



编号: DT-LB11



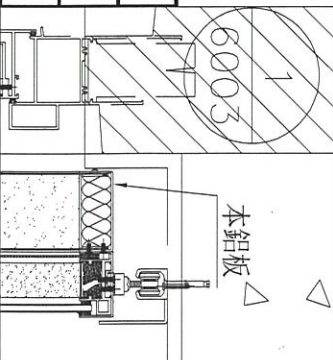
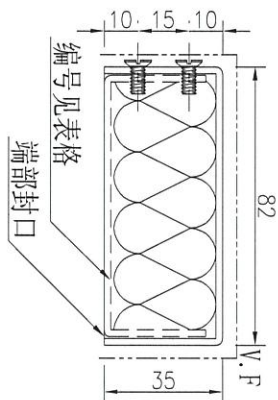
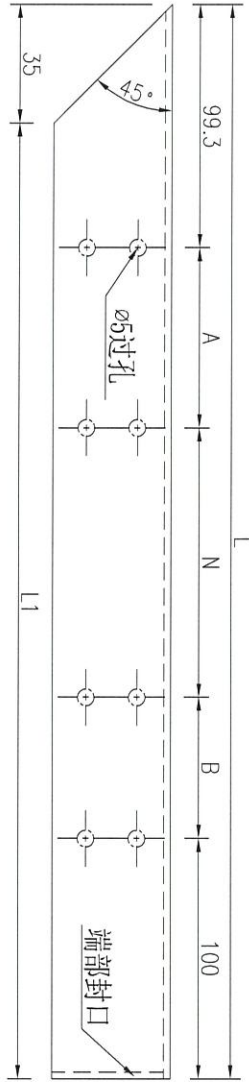
名稱	鋁板拆圖	制圖	吳祿瑜	2020.09.29	修改	
材料	2mm鋁板板	復核			日期	
顏色	UCT201498XL-3	批准			圖號	DT-LB11a



美特鋁質 有限公司
MIDI Aluminium Fabricator Ltd.

工程號 J-852 地盤 亞皆老街

序號	物料編號	數量	長度L	長度L1	A	N		B	鋁板編號
1	DT-LB12	2	1026.3	991.3	113.5	300	X	2	DT-LB12a
2	DT-LB15	1	1256.3	1221.3	228.5	300	X	2	DT-LB15a



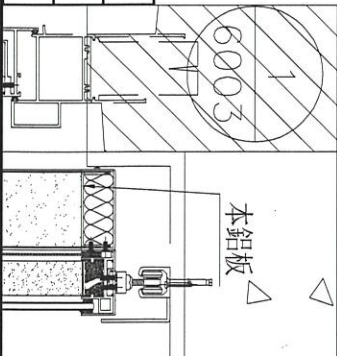
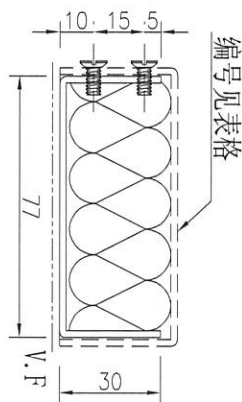
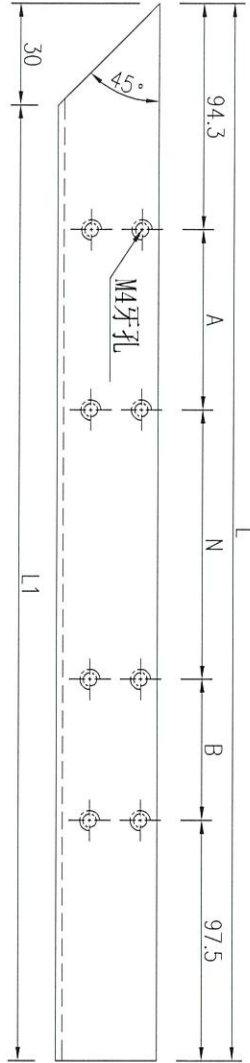
名稱	鋁板拆圖	制圖	吳祿瑜	2020.09.29	修改		
材料	2mm鋁板	復核			日期		
顏色	UCT201498XL-3	批準			圖號	DT-LB12	



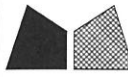
美特鋁質 有限公司
MIDI Aluminium Fabricator Ltd.

工程號 J-852 地盤 亞皆老街

序號	物料編號	數量	長度L	長度L1	A	N		B	鋁板編號
1	DT-LB12a	2	1018.8	988.8	113.5	300	x	2	DT-LB12
2	DT-LB15a	1	1248.8	1218.8	228.5	300	x	2	DT-LB15



名稱	鋁板拆圖	制圖	吳祿瑜	2020.09.29	修改		
材料	2mm鋁板板	復核			日期		
顏色	UCT201498XL-3	批準			圖號	DT-LB12a	

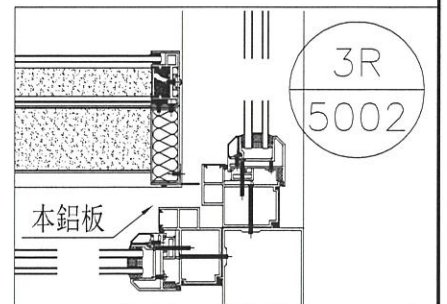
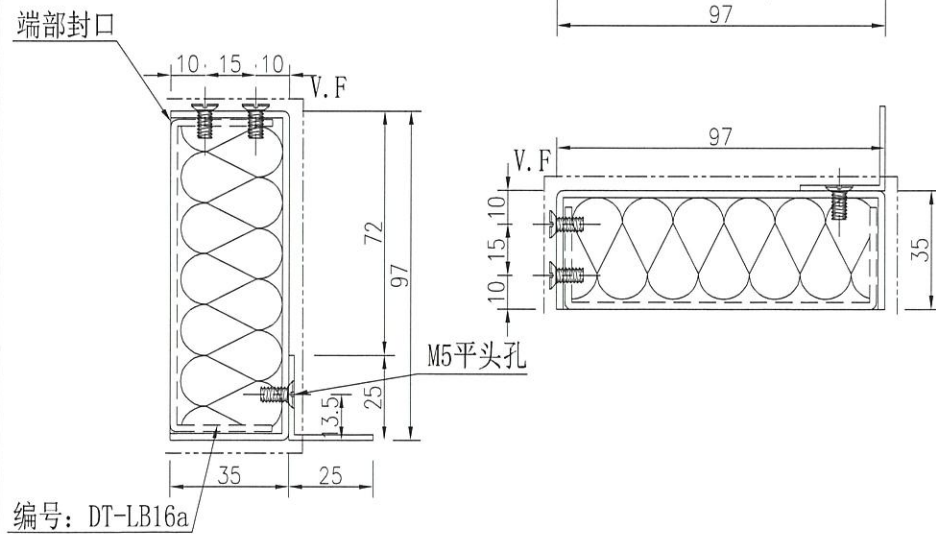
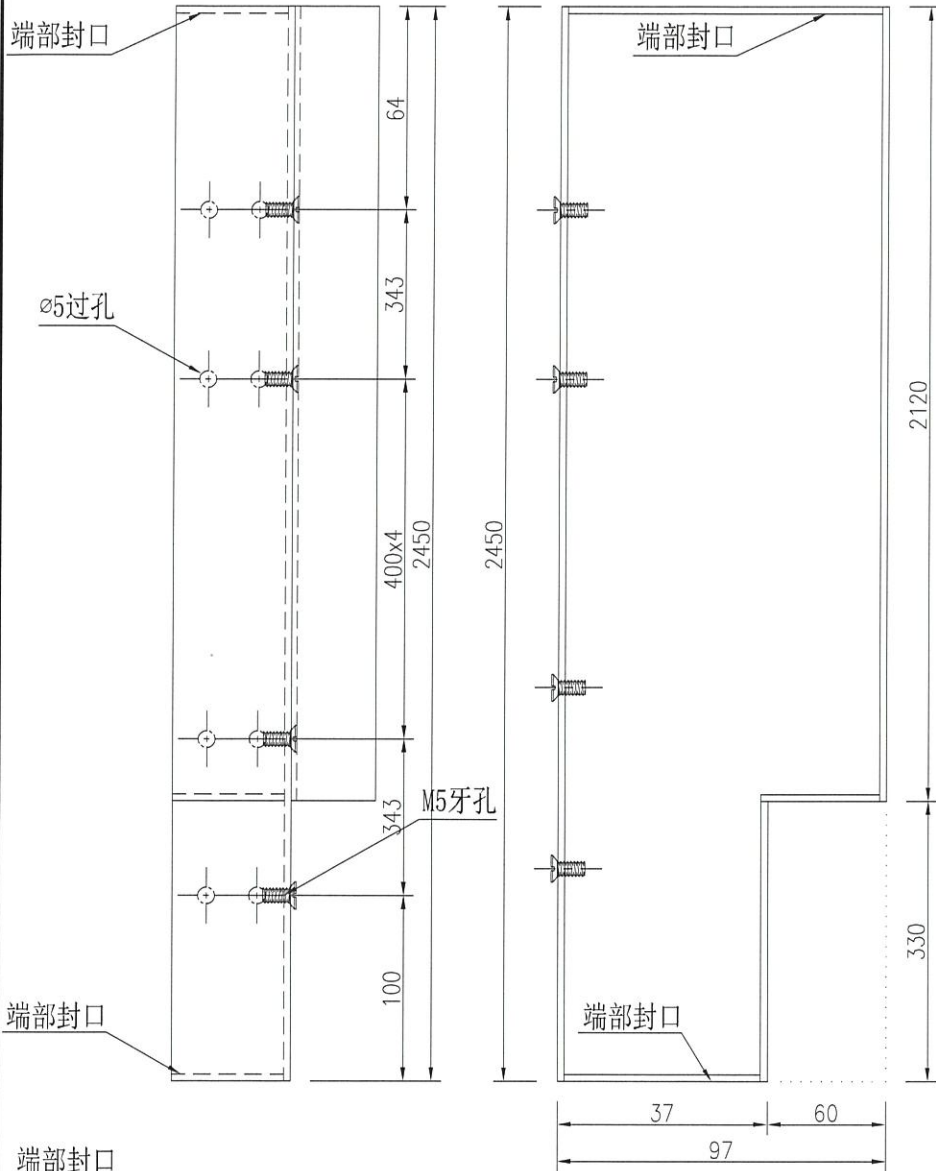


美特鋁質 有限公司
MIDI Aluminium Fabricator Ltd.

數量 備註

1

工程號 J-852 地盤 亞皆老街



编号: DT-LB16a

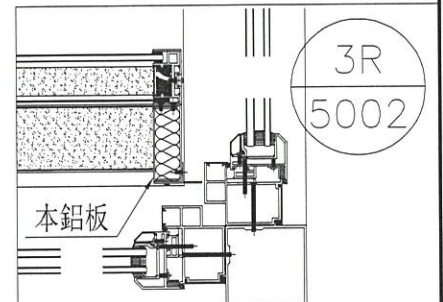
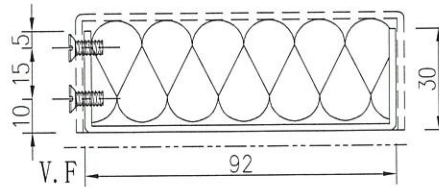
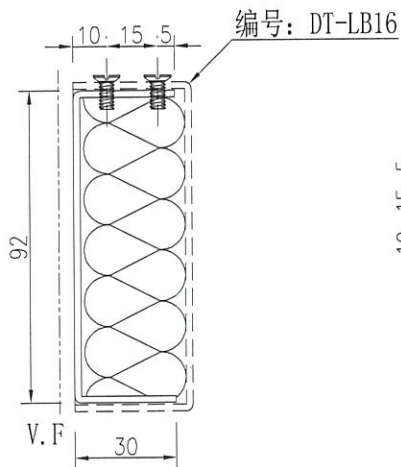
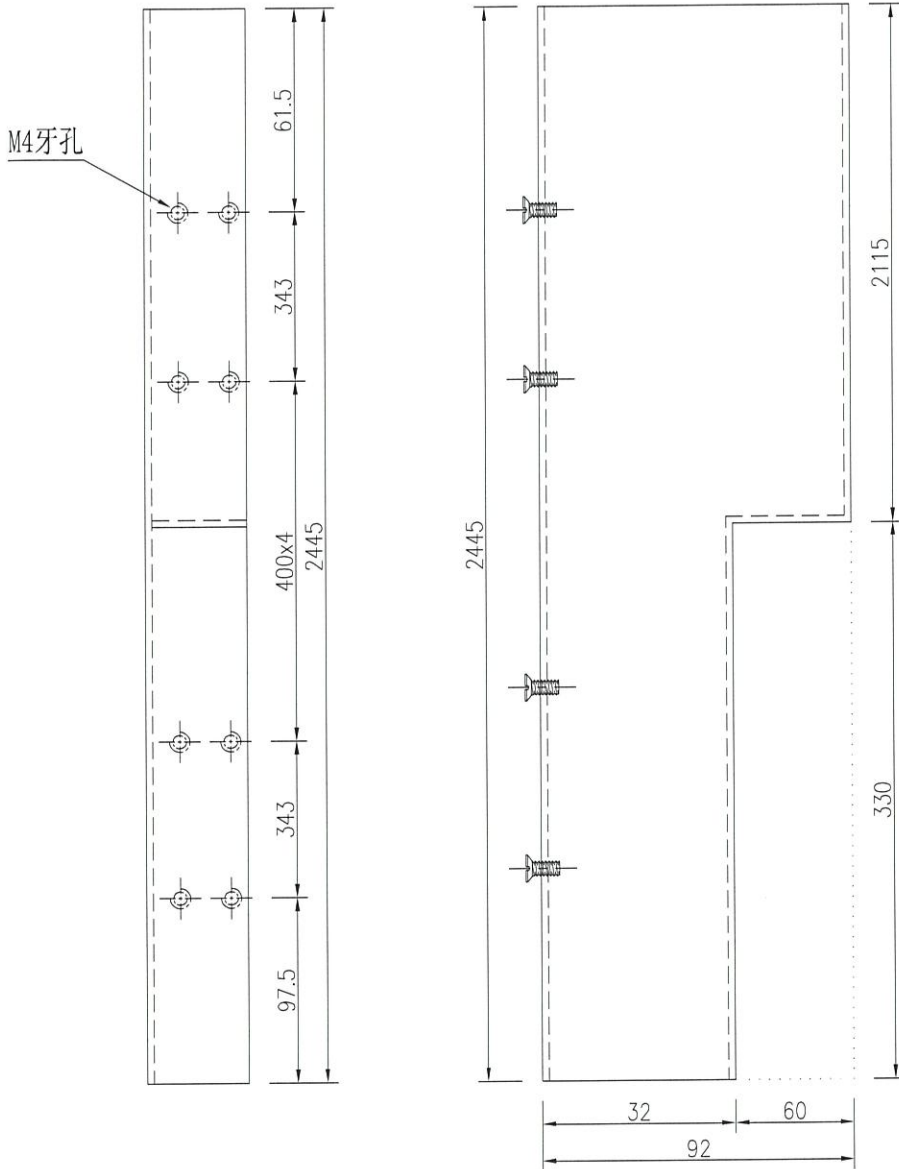
名稱	鋁板拆圖	制圖	吳祿瑜	2020.09.29	修改		
材料	2mm鋁板板	復核			日期		
顏色	UCT201498XL-3	批準			圖號	DT-LB16	



美特鋁質 有限公司
MIDI Aluminium Fabricator Ltd.

數量	備註
1	

工程號	J-852	地盤	亞皆老街
-----	-------	----	------



名稱	鋁板拆圖	制圖	吳祿瑜	2020.09.29	修改		
材料	2mm鋁板板	復核			日期		
顏色	UCT201498XL-3	批準			圖號	DT-LB16a	



美特鋁質 有限公司
MIDI Aluminium Fabricator Ltd.

工程號

J-852

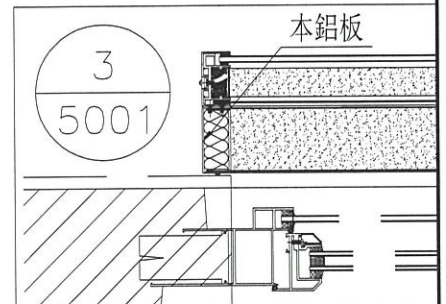
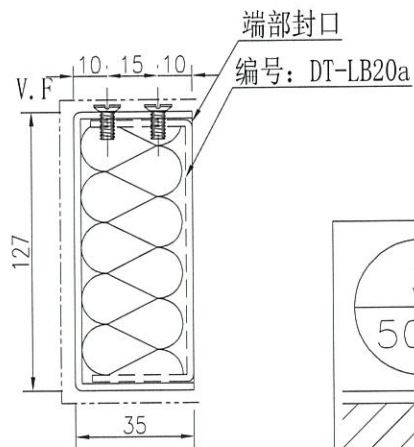
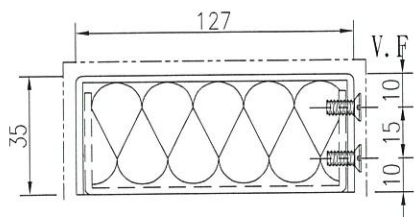
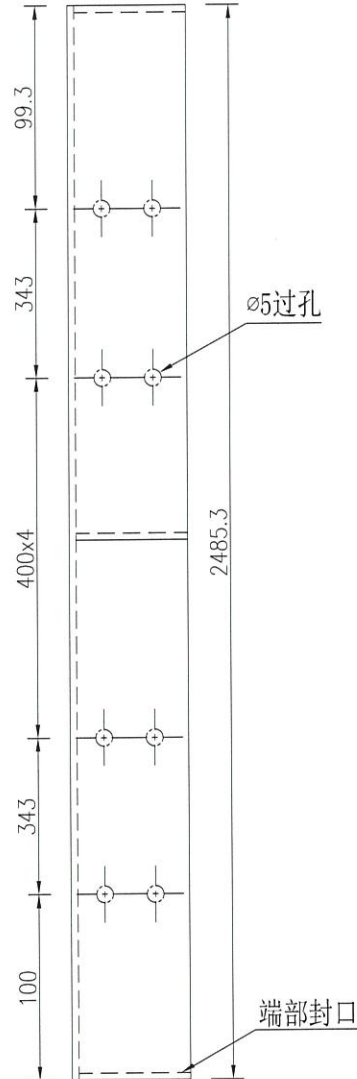
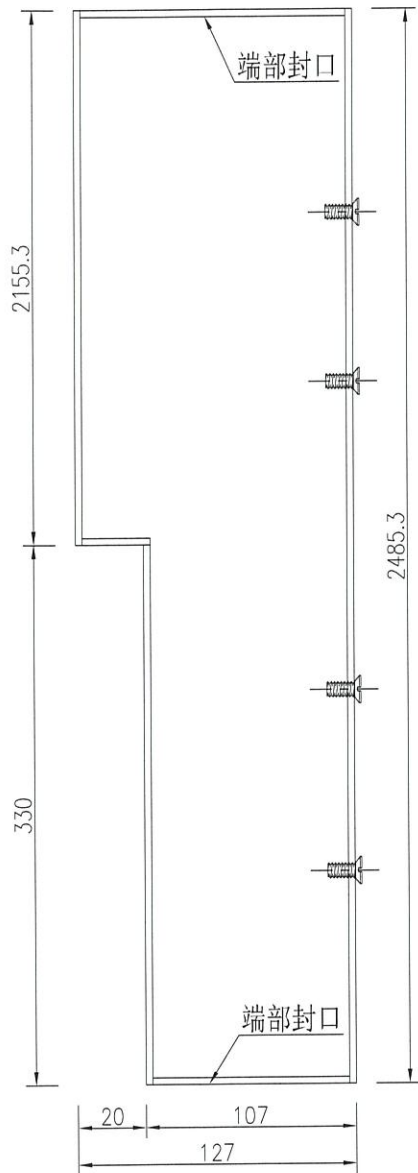
地盤

亞皆老街

數量

備註

1



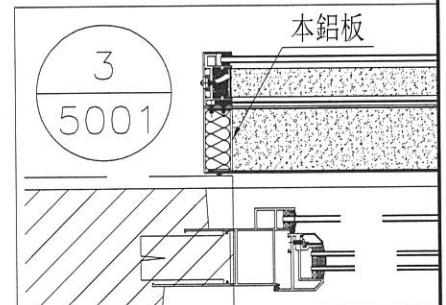
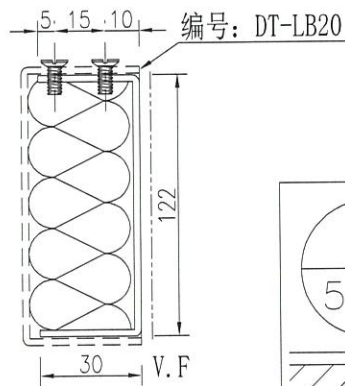
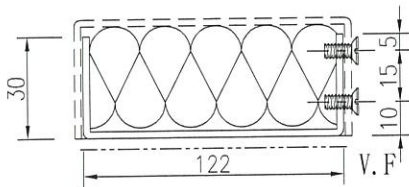
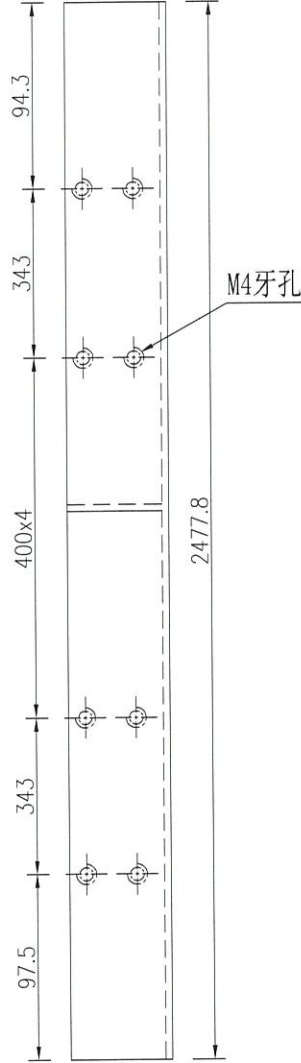
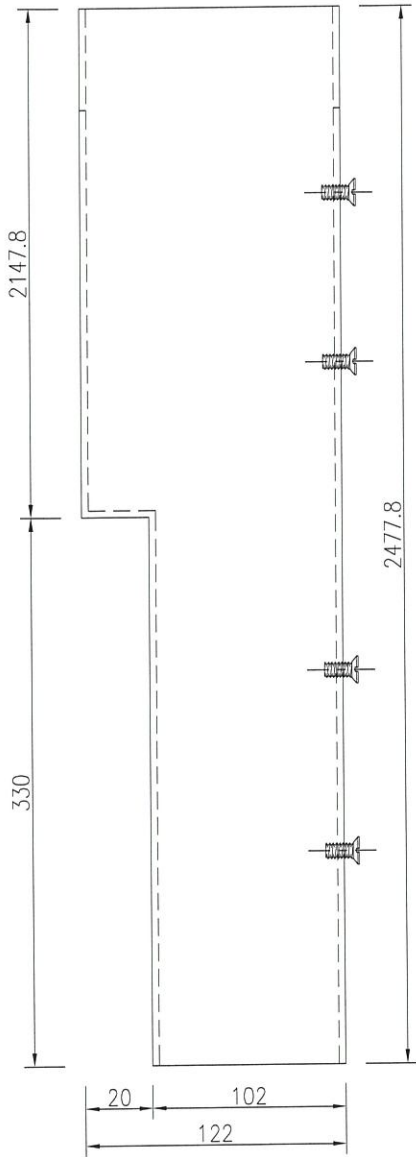
名稱	鋁板拆圖	制圖	吳祎瑜	2020.09.29	修改		
材料	2mm鋁板板	復核			日期		
顏色	UCT201498XL-3	批准			圖號	DT-LB20	



美特鋁質 有限公司
MIDI Aluminium Fabricator Ltd.

工程號 J-852 地盤 亞皆老街

數量	備註
1	



名稱	鋁板拆圖	制圖	吳祿瑜	2020. 09. 29	修改		
材料	2mm鋁板板	復核			日期		
顏色	UCT201498XL-3	批准			圖號	DT-LB20a	

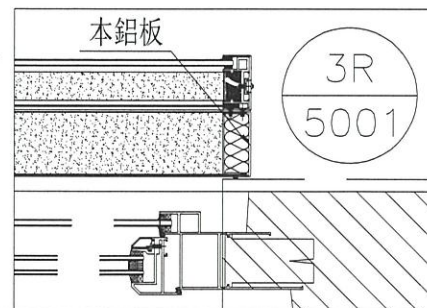
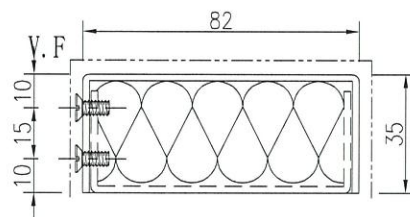
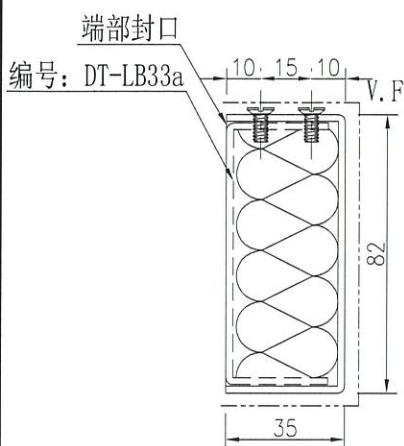
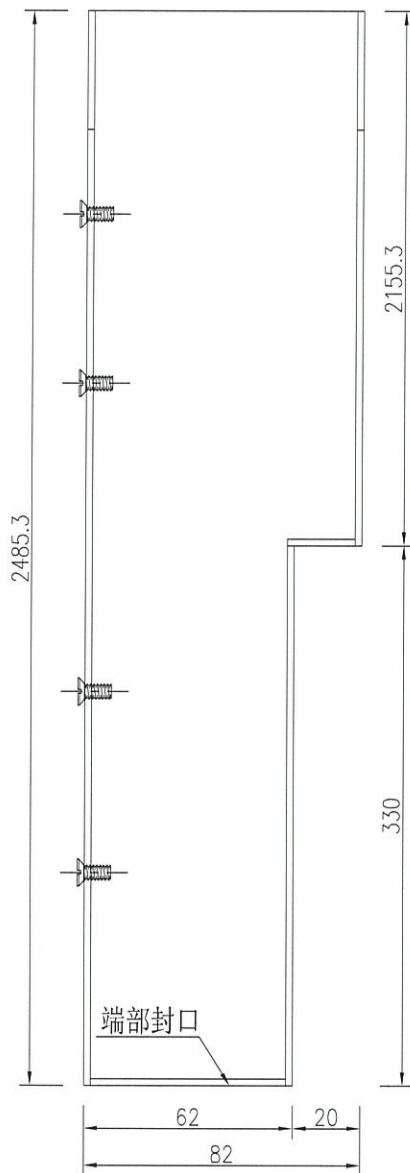
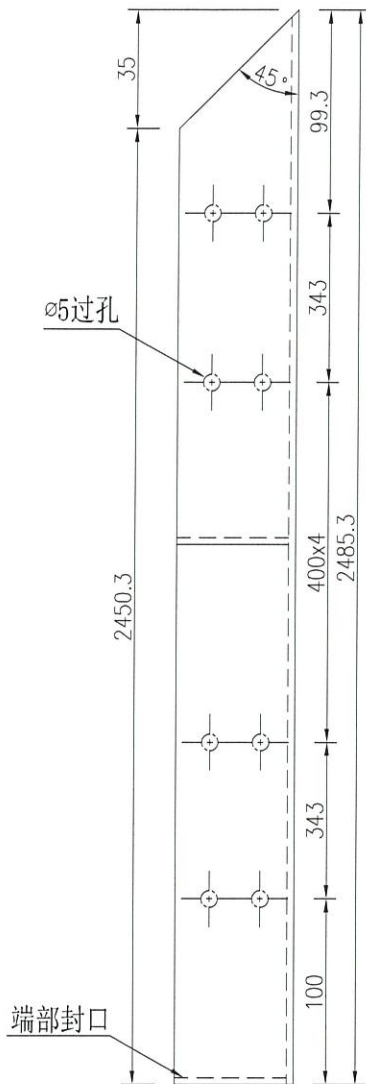


美特鋁質 有限公司
MIDI Aluminium Fabricator Ltd.

數量 備註

5

工程號 J-852 地盤 亞皆老街



名稱	鋁板拆圖	制圖	吳祿瑜	2020.09.29	修改		
材料	2mm鋁板板	復核			日期		
顏色	UCT201498XL-3	批準			圖號	DT-LB33	

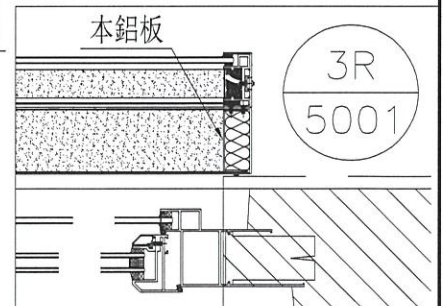
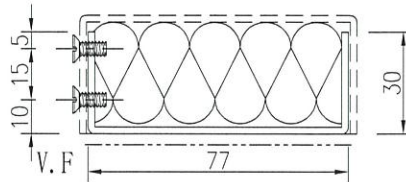
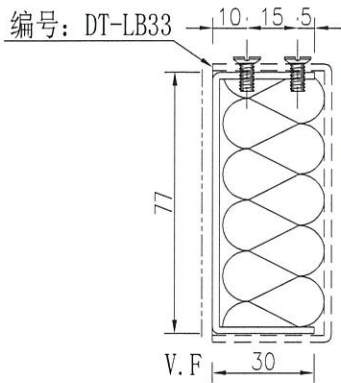
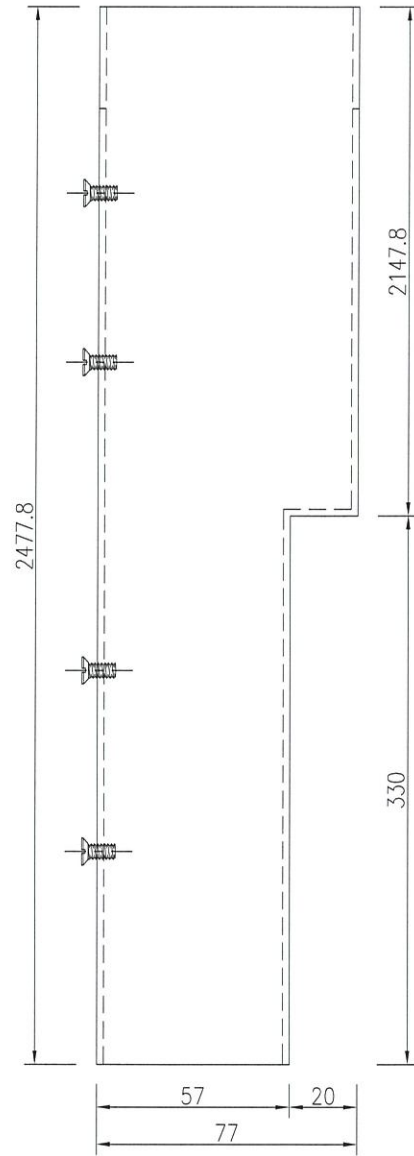
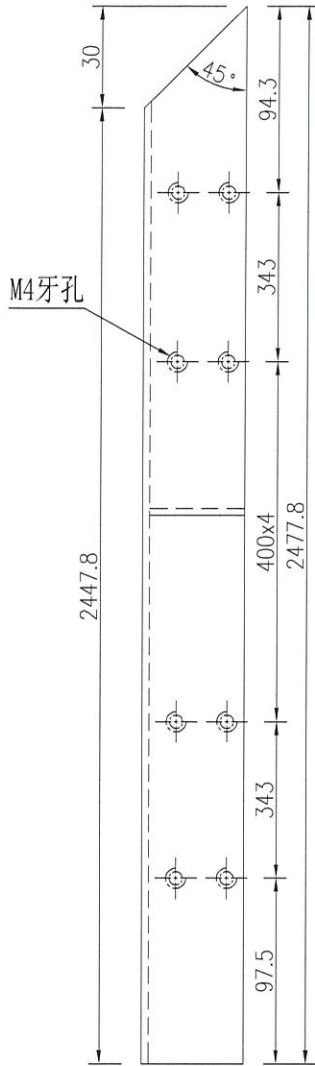


美特鋁質 有限公司
MIDI Aluminium Fabricator Ltd.

數量 備註

4

工程號 J-852 地盤 亞皆老街



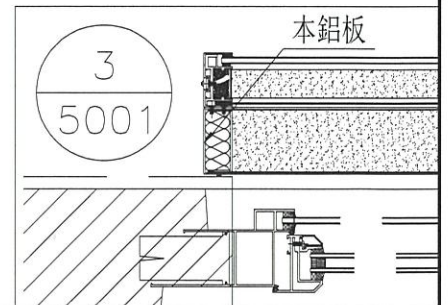
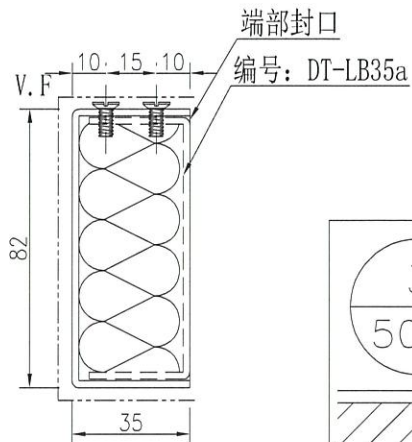
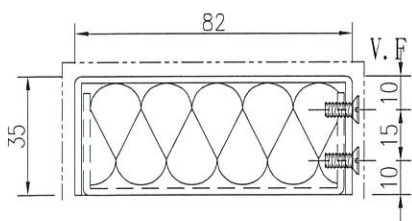
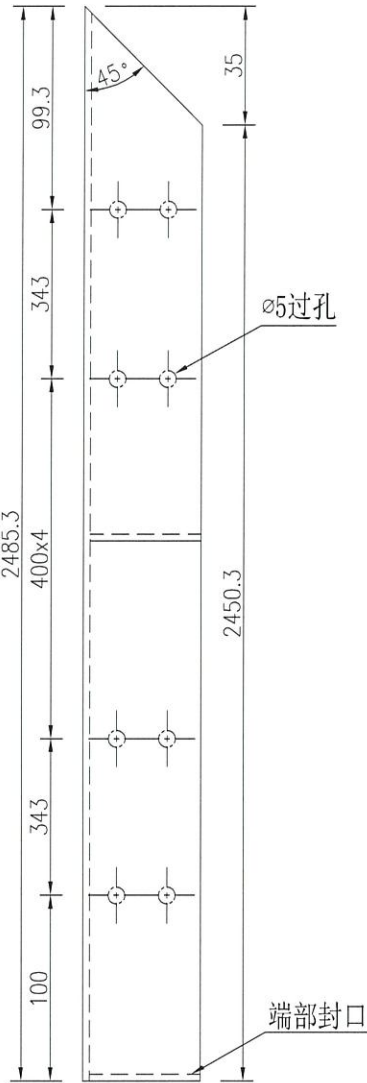
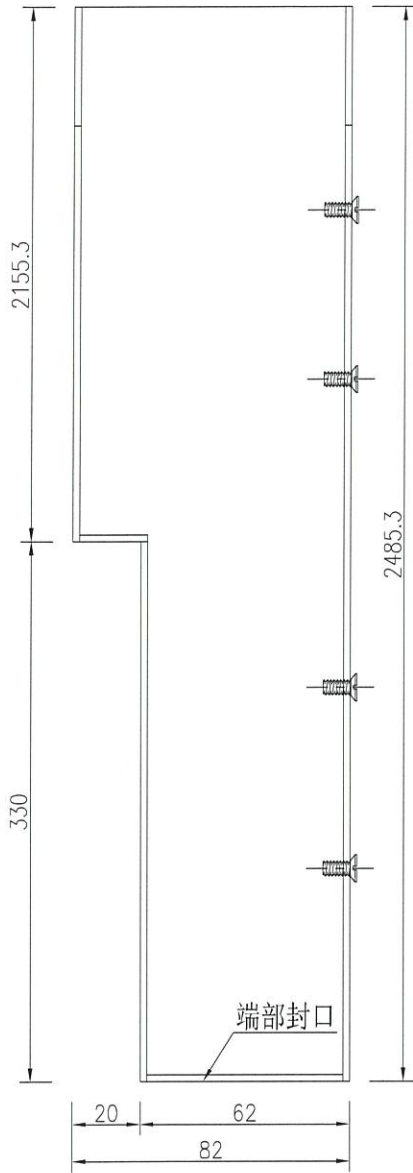
名稱	鋁板拆圖	制圖	吳祿瑜	2020.09.29	修改		
材料	2mm鋁板板	復核			日期		
顏色	UCT201498XL-3	批準			圖號	DT-LB33a	



美特鋁質 有限公司
MIDI Aluminium Fabricator Ltd.

數量	備註
3	

工程號	J-852	地盤	亞皆老街
-----	-------	----	------



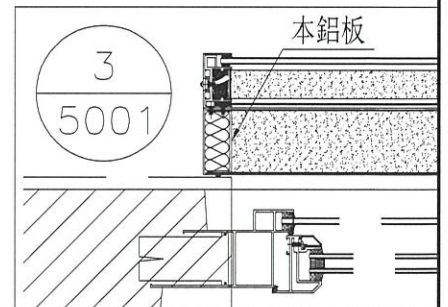
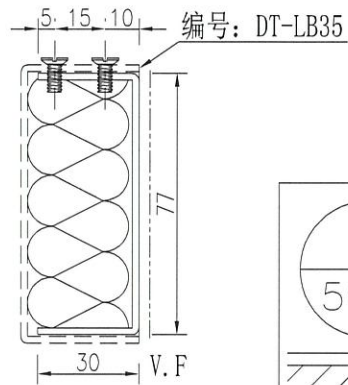
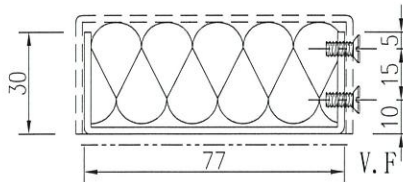
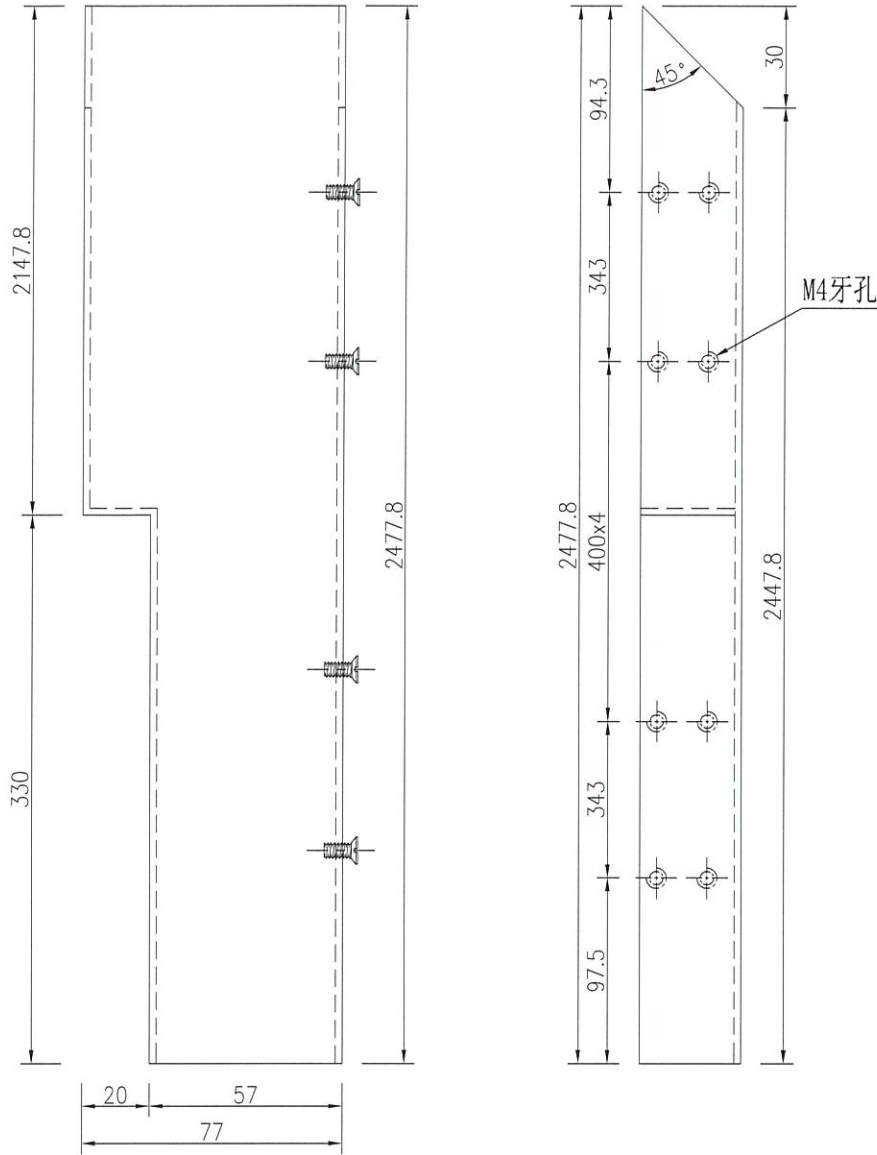
名稱	鋁板拆圖	制圖	吳祿瑜	2020.09.29	修改		
材料	2mm鋁板板	復核			日期		
顏色	UCT201498XL-3	批准			圖號	DT-LB35	



美特鋁質 有限公司
MIDI Aluminium Fabricator Ltd.

數量	備註
3	

工程號	J-852	地盤	亞皆老街
-----	-------	----	------



名稱	鋁板拆圖	制圖	吳祿瑜	2020.09.29	修改		
材料	2mm鋁板板	復核			日期		
顏色	UCT201498XL-3	批準			圖號	DT-LB35a	