

工程指示 / 要求簡箋(E.I.)

工程指示編號：EI / 3033 / 21 修改版次：-
 工程編號：J - 852 工程名稱：亞皆老街中電
 工程項目：吊趟 地盤用鋁板 (T1-T3) (5/F)
 收件人：生統 發件人：Ant Yeung 日期：22/02/2021

要求提供 / 確認 事項：

- | | | |
|------------------------------------|-------------------------------------|-------------------------------|
| <input type="checkbox"/> 初步鋁料 B.M. | <input type="checkbox"/> 加工拆圖，然後生產 | <input type="checkbox"/> 尺寸表 |
| <input type="checkbox"/> 正式鋁料 B.M. | <input type="checkbox"/> 技術上資料 / 指示 | <input type="checkbox"/> 報價 |
| <input type="checkbox"/> 配件 B.M. | <input type="checkbox"/> 樣辦或貨品說明書 | <input type="checkbox"/> 分判合約 |

內容：

請按加工圖生產 T1-T3: 5/F 吊趟鋁板送地盤安裝。
 請優先生產 T3 (5/F) 吊趟鋁板. 其後生產餘下的 T1-T2 (5/F).
 請在 2021.03.05 前完成上列要求。

附：1 頁 BM+ 9 頁位置圖+ 6 頁加工圖

以上項目為：

- 原合約工程包 原合約工程加 / 減賬 新工程報價

原因：-

分發東莞各部門：

- | | | | |
|--|--|---|--|
| <input type="checkbox"/> 生產技術總監 <input type="checkbox"/> 連附件 | <input type="checkbox"/> 技術部 <input type="checkbox"/> 連附件 | <input type="checkbox"/> 生產部 <input type="checkbox"/> 連附件 | <input type="checkbox"/> 機械設計部 <input type="checkbox"/> 連附件 |
| <input type="checkbox"/> 採購部 <input type="checkbox"/> 連附件 | <input checked="" type="checkbox"/> 生產統籌部 <input type="checkbox"/> 連附件 | <input checked="" type="checkbox"/> 小羅&清 <input type="checkbox"/> 連附件 | |
| <input type="checkbox"/> 質檢部 <input type="checkbox"/> 連附件 | <input type="checkbox"/> 會計部 <input type="checkbox"/> 連附件 | <input type="checkbox"/> 報關組 <input type="checkbox"/> 連附件 | <input type="checkbox"/> 其他 楊榮輝 <input type="checkbox"/> 連附件 |

分發其他分判：

- (v) 水洪 連附件 秋

分發香港各部門：

- | | | | |
|---|--|--|---|
| <input type="checkbox"/> 行政部 <input type="checkbox"/> 連附件 | <input type="checkbox"/> 會計部 <input type="checkbox"/> 連附件 | <input type="checkbox"/> 統籌部 <input type="checkbox"/> 連附件 林哥 | <input checked="" type="checkbox"/> 工程部地盤科文 <input type="checkbox"/> 連附件 祥哥 |
| <input type="checkbox"/> 採購部 <input type="checkbox"/> 連附件 | <input type="checkbox"/> QS 部 <input type="checkbox"/> 連附件 | <input type="checkbox"/> 維修部 <input type="checkbox"/> 連附件 | <input type="checkbox"/> 其他 _____ <input type="checkbox"/> 連附件 |

傳遞編號：

HK 326 / 21

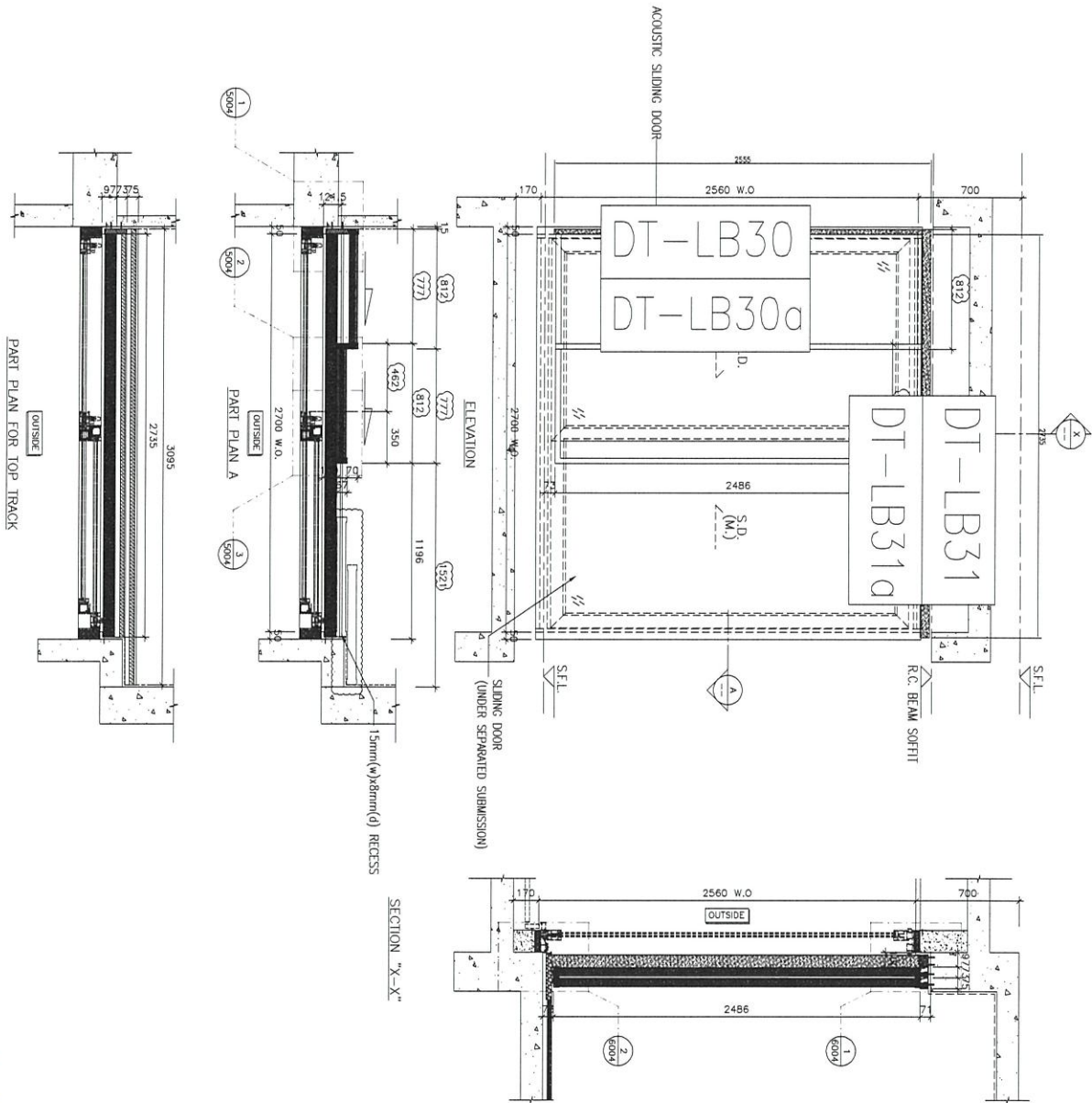
發件人簽署：

項目經理簽署：

 美特鋁質 有限公司 MIDI Aluminium Fabricator Ltd.		工程號: J-852	計算: 吳祎瑜	日期: 2021.2.19			送呈: 胡哥						
地盤名稱: 亞皆老街		核對: 王礼秋	日期:				副本:						
地盤用鋁板B.M.表		項目類別: 吊趟鋁板	批准:	日期:									
BM編號:		修改版次:	A/C Code:	總V.F.: 8.68	總重量: 12.81	此BM依據 資料計算							
序號	修改內容	鋁板圖號	鋁板名稱	顏色	實用	後備	總數	總重量	單件展 開面積	總展開面 積	單件V.F.	總V.F.	備註
									平方米		平方米		
1		DT-LB30	2mm厚鋁板	UCT201498XL-3	3		3	9.476	0.583	1.748	0.567	1.702	
2		DT-LB31	2mm厚鋁板	UCT201498XL-3	3		3	9.733	0.599	1.796	0.571	1.714	
3		DT-LB32	2mm厚鋁板	UCT201498XL-3	2		2	6.258	0.577	1.155	0.557	1.115	
4		DT-LB34	2mm厚鋁板	UCT201498XL-3	4		4	11.432	0.527	2.109	0.507	2.029	
5		DT-LB30a	2mm厚鋁板	UCT201498XL-3	3		3	8.583	0.528	1.584	0.375	1.125	
6		DT-LB31a	2mm厚鋁板	UCT201498XL-3	3		3	8.608	0.529	1.588	0.202	0.606	
7		DT-LB32a	2mm厚鋁板	UCT201498XL-3	2		2	5.445	0.502	1.005	0.069	0.137	
8		DT-LB34a	2mm厚鋁板	UCT201498XL-3	4		4	9.911	0.457	1.829	0.062	0.250	
9						合計:	24	69.447		12.813		8.677	

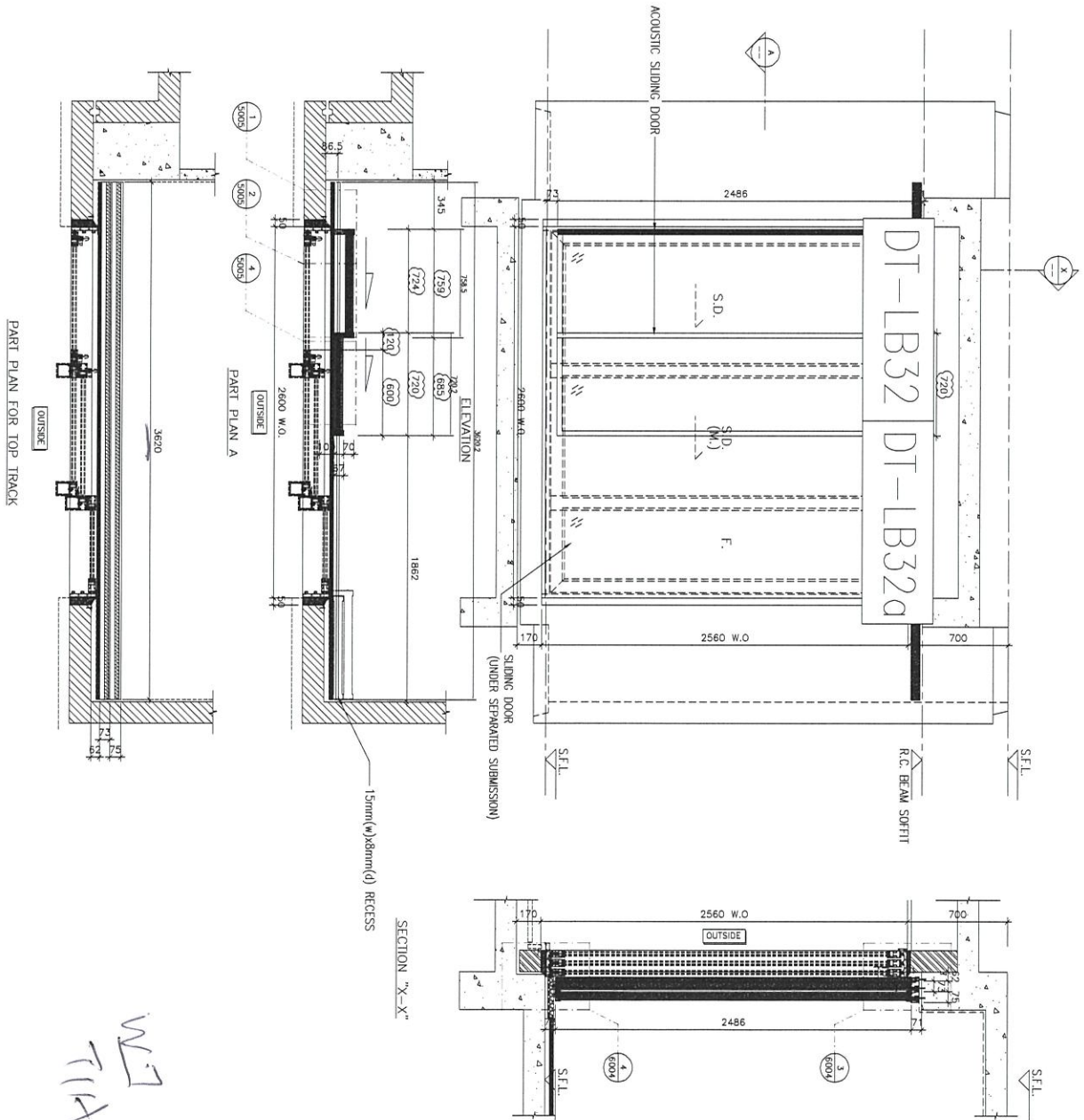


工程號	J-852	地盤	亞皆老街
-----	-------	----	------



W/TIC

名稱	鋁板(5層樣板)安裝位置圖	制圖	吳沛瑜	2021.2.19	修改		
材料		復核			日期		
顏色		批准			圖號	J852-DT-LBW1	

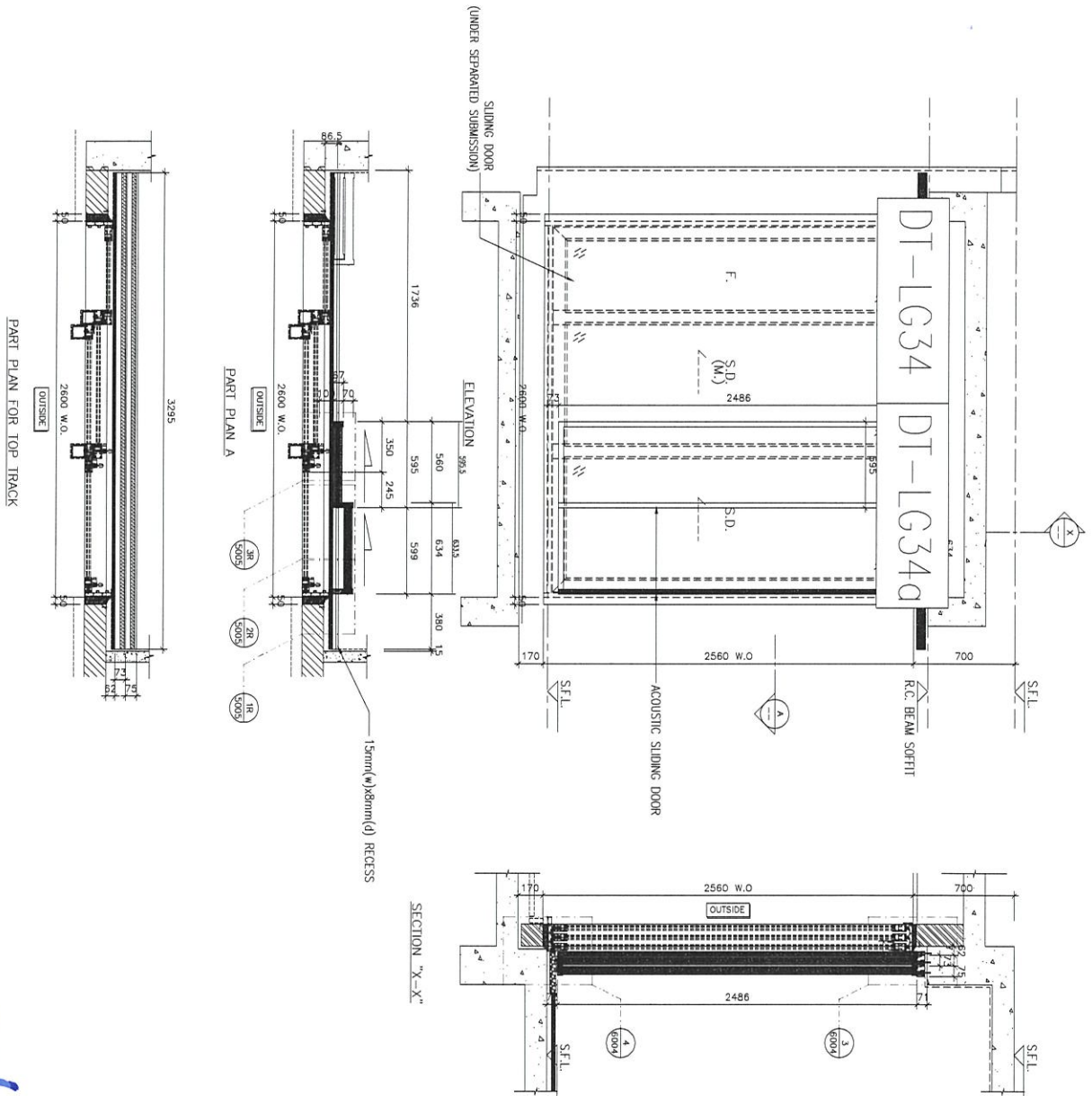


W7/T1A

名稱	鋁板 (5層樣板) 安裝位置圖	制圖	吳祿瑜	2021.2.19	修改	
材料		復核			日期	
顏色		批准			圖號	J852-DT-LBW2

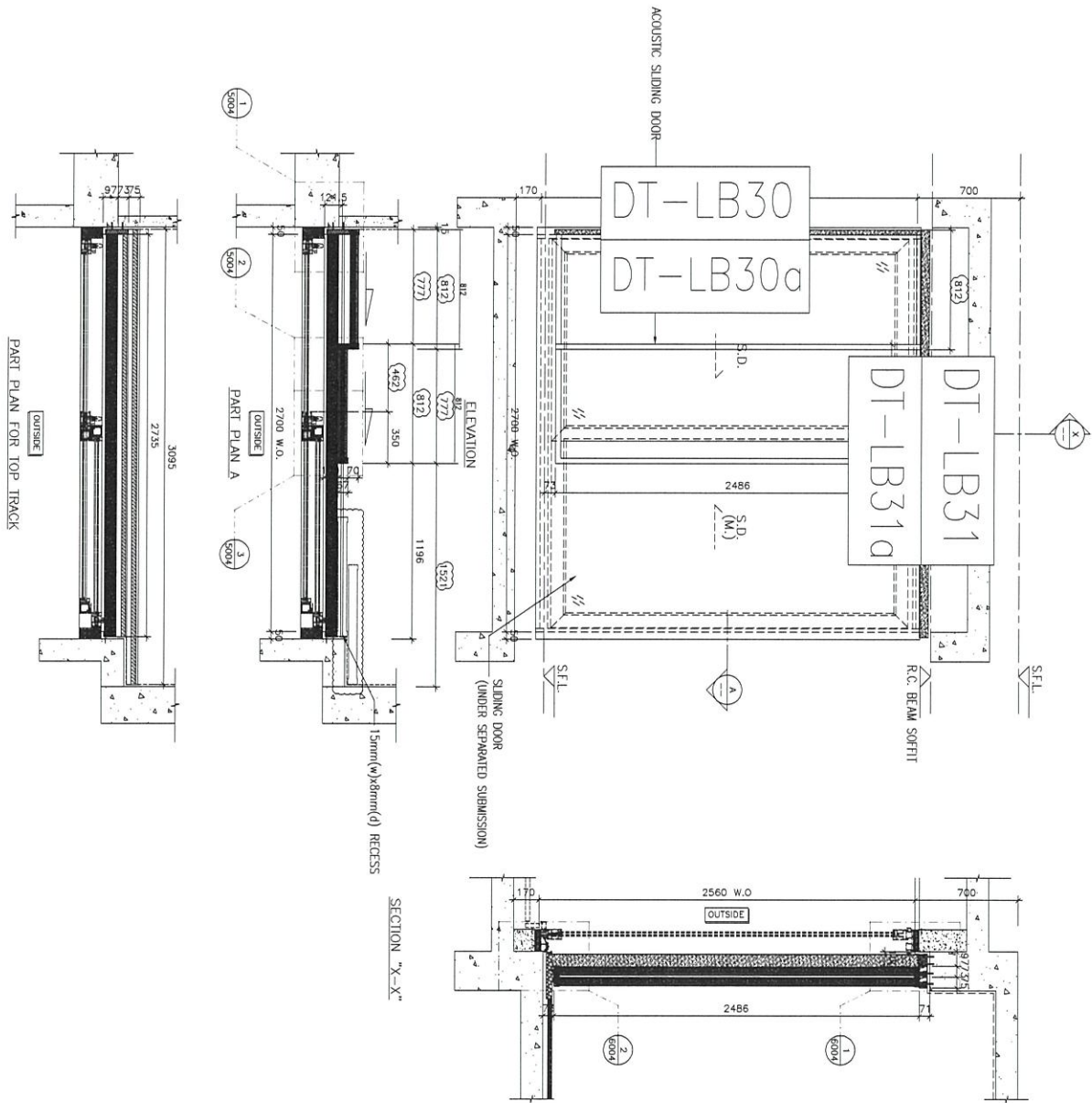


工程號 J-852 地盤 亞皆老街



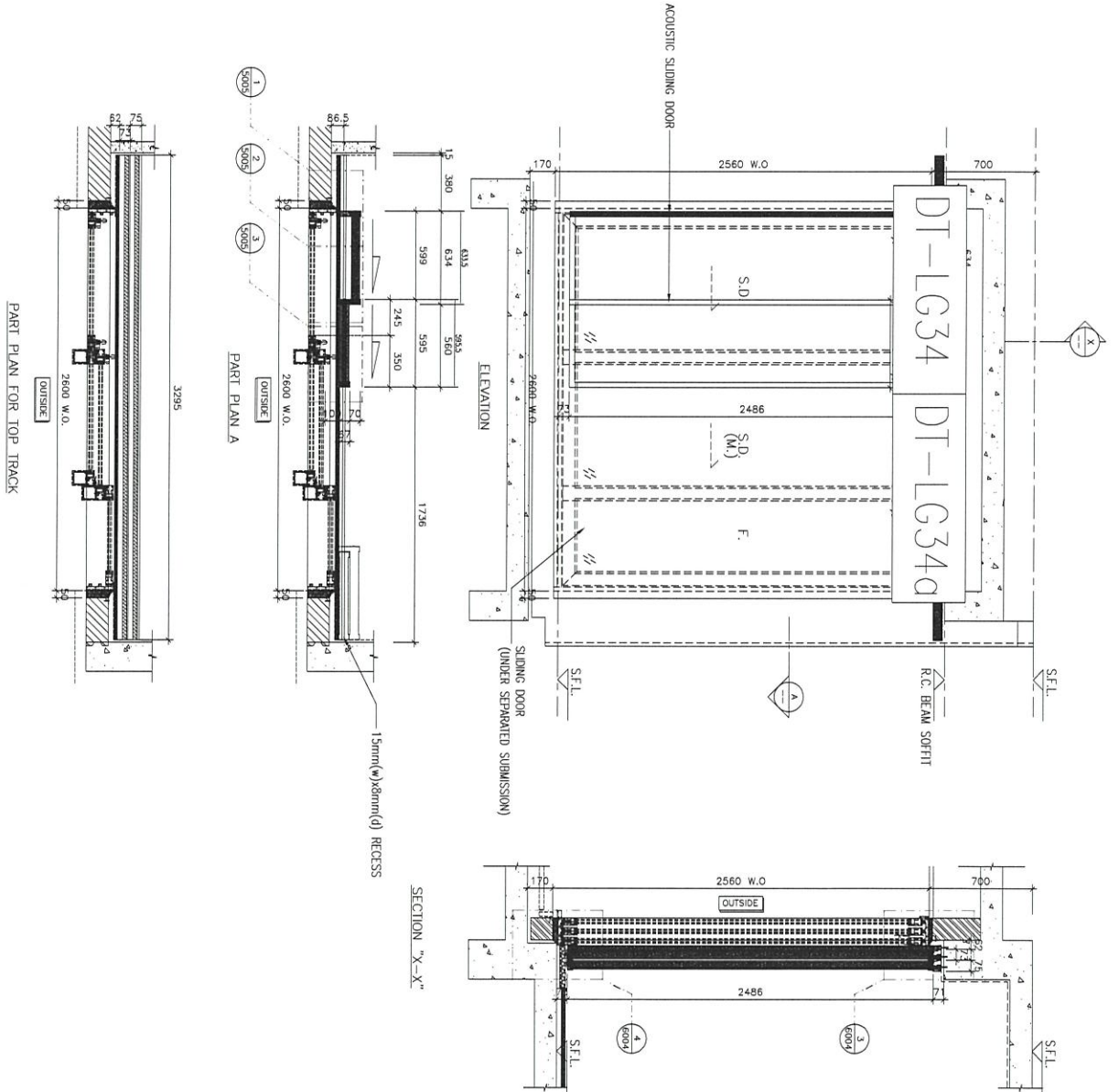
W6/T1B

名稱	鋁板 (5層樣板) 安裝位置圖	制圖	吳禕瑜	2021.2.19	修改		
材料		復核			日期		
顏色		批准			圖號	J852-DT-LBW3	



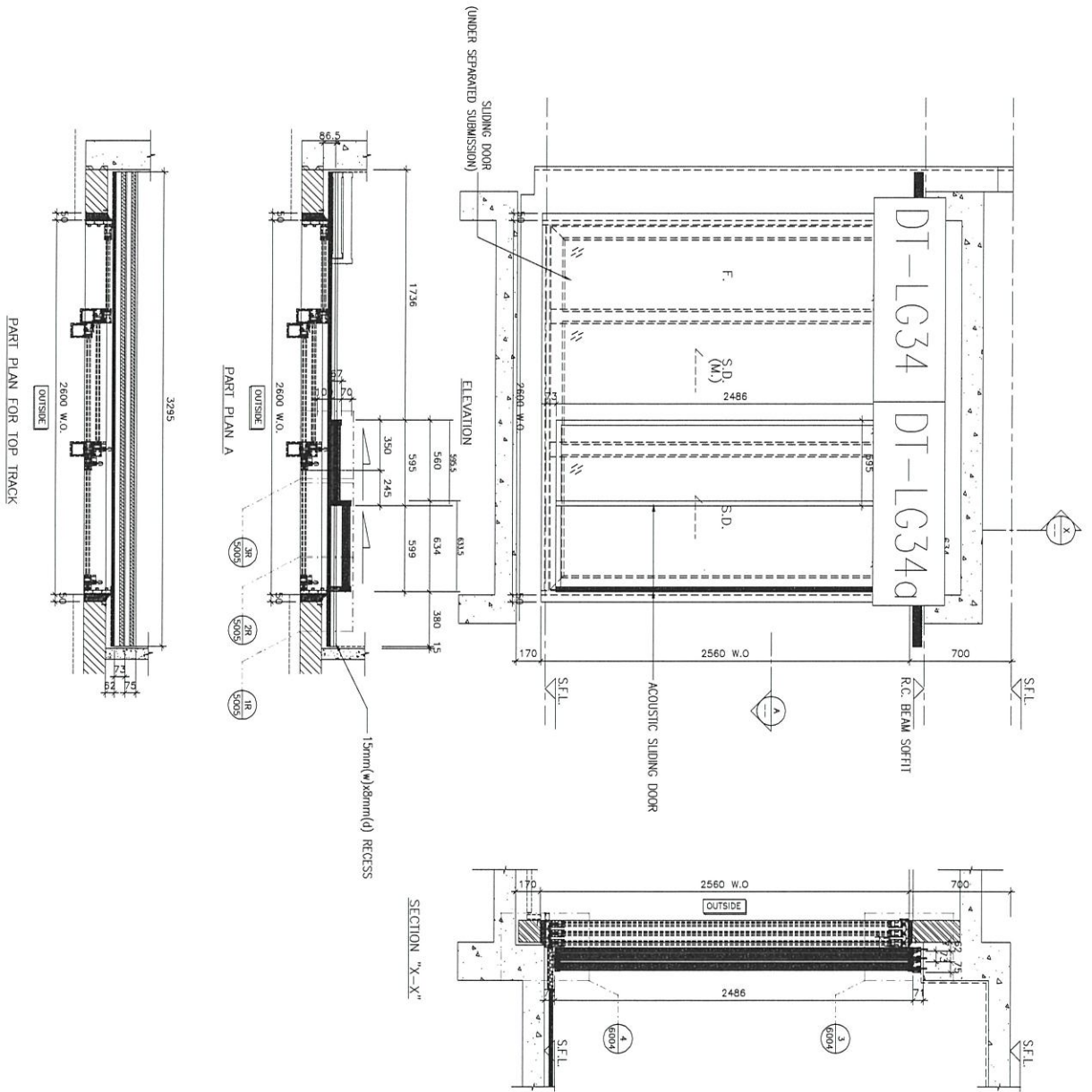
W1/T2C

名稱	鋁板 (5層樣板) 安裝位置圖	制圖	吳沛瑜	2021.2.19	修改		
材料		復核			日期		
顏色		批准			圖號	J852-DT-LBW4	



W6/T2B

名稱	鋁板 (5層樣板) 安裝位置圖	制圖	吳祿瑜	2021.2.19	修改		
材料		復核			日期		
顏色		批准			圖號	J852-DT-LBW5	



W6/T2A

名稱	鋁板 (5層樣板) 安裝位置圖	制圖	吳沛瑜	2021.2.19	修改		
材料		復核			日期		
顏色		批准			圖號	J852-DT-LBW6	

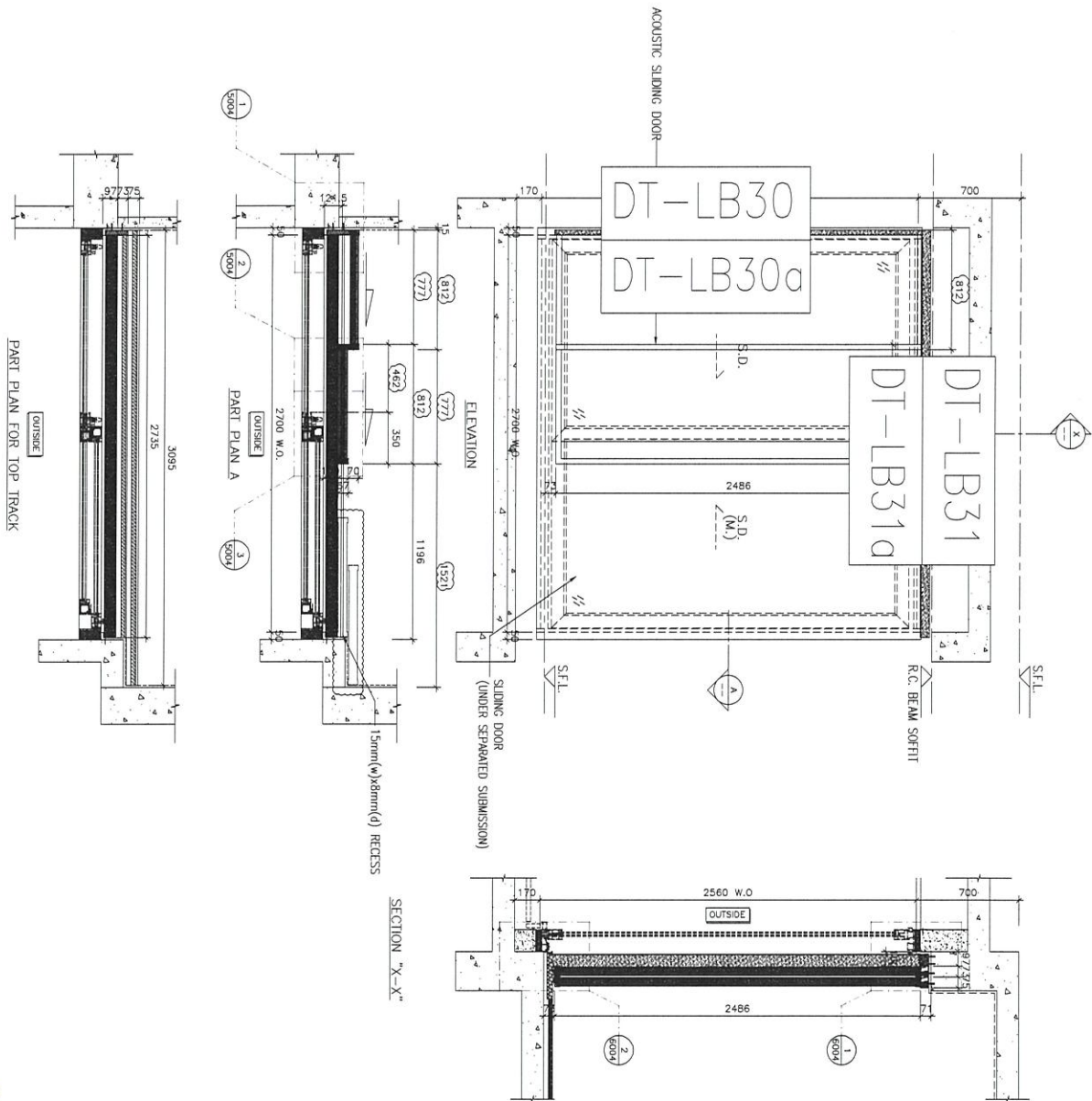


工程號

J-852

地盤

亞皆老街



W11T3C

名稱	鋁板 (5層樣板) 安裝位置圖	制圖	吳沛瑜	2021.2.19	修改		
材料		復核			日期		
顏色		批准			圖號	J852-DT-LBW7	

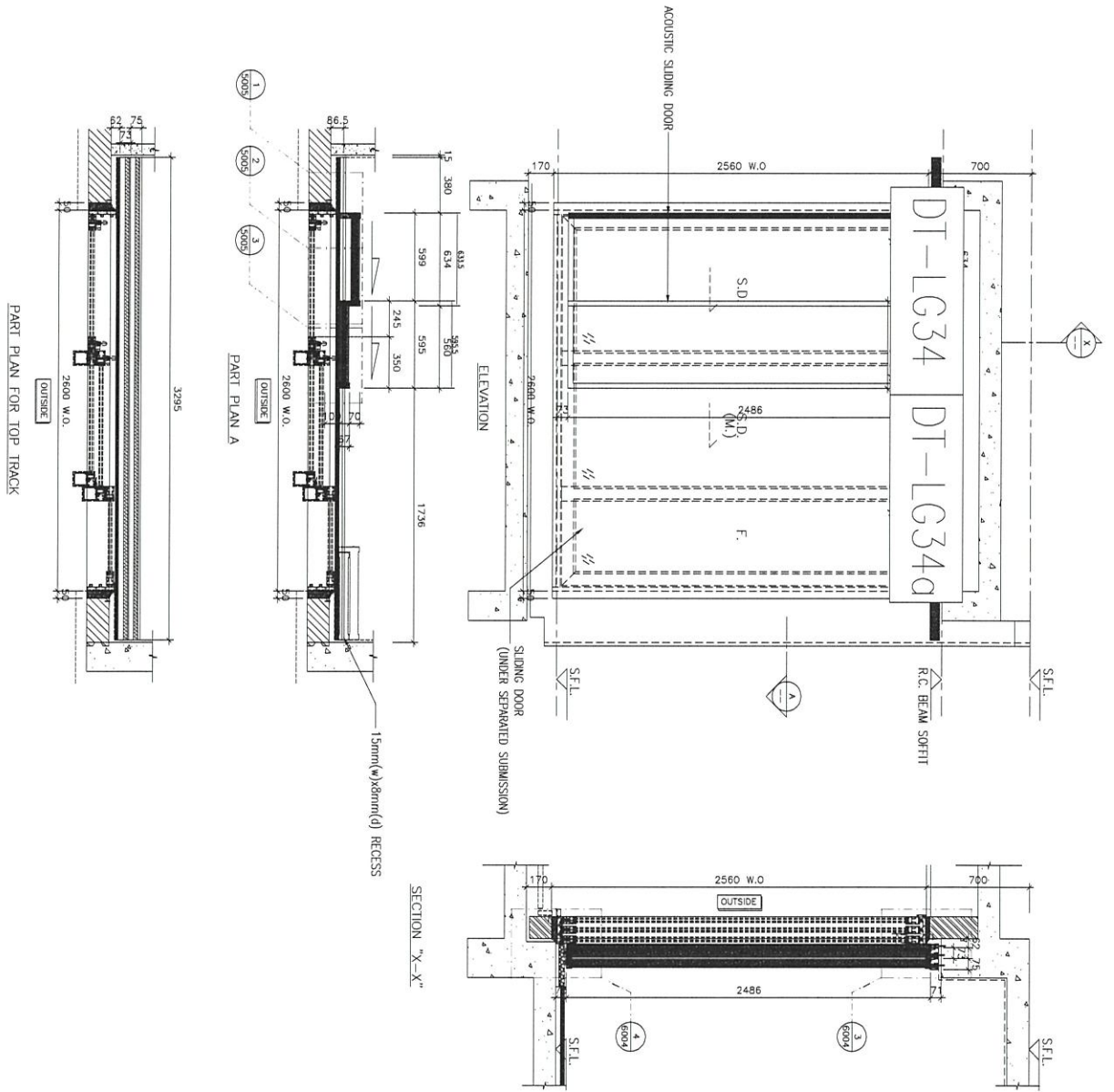


工程號

J-852

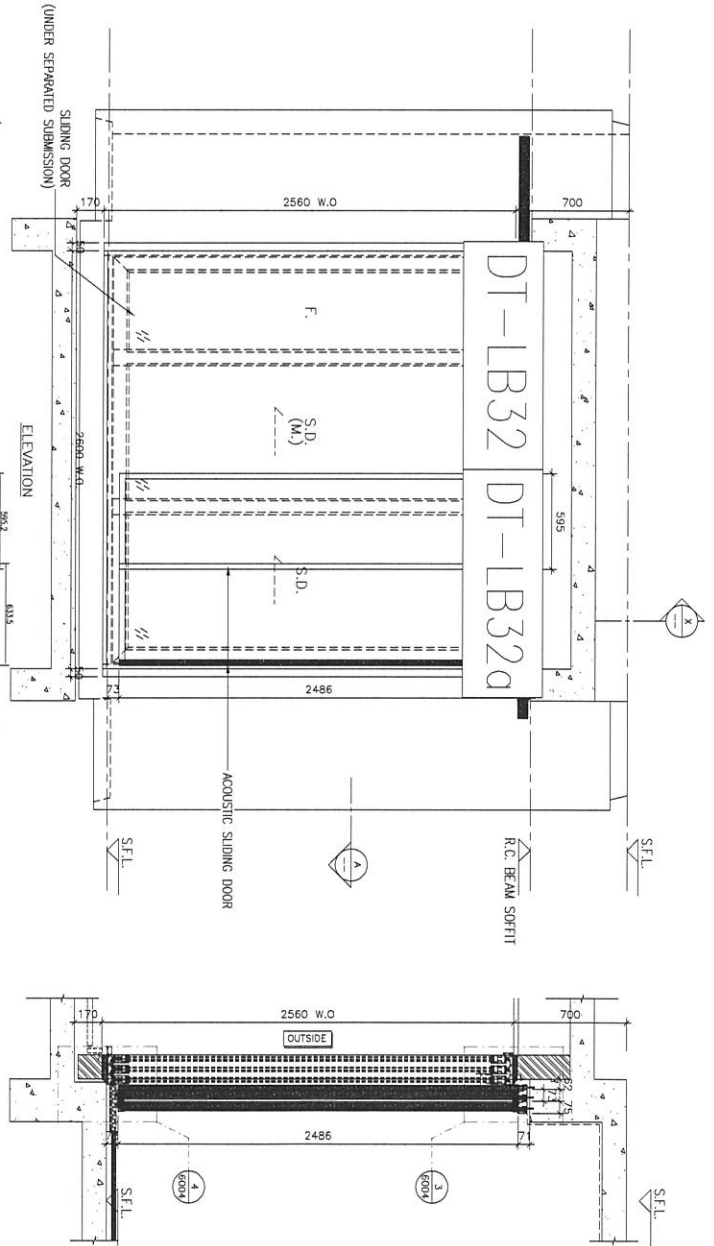
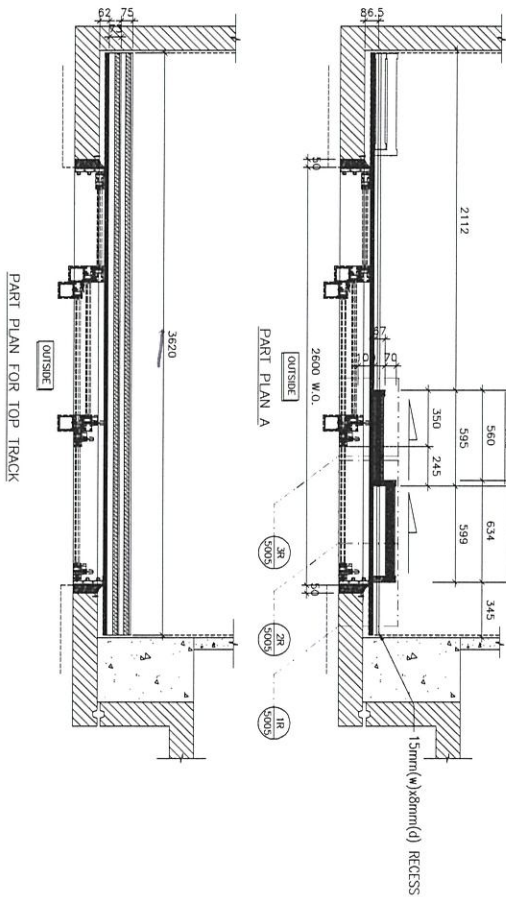
地盤

亞皆老街



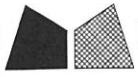
W6/T3B

名稱	鋁板 (5層樣板) 安裝位置圖	制圖	吳祿瑜	2021.2.19	修改		
材料		復核			日期		
顏色		批准			圖號	J852-DT-LBW8	



W7 / T3A

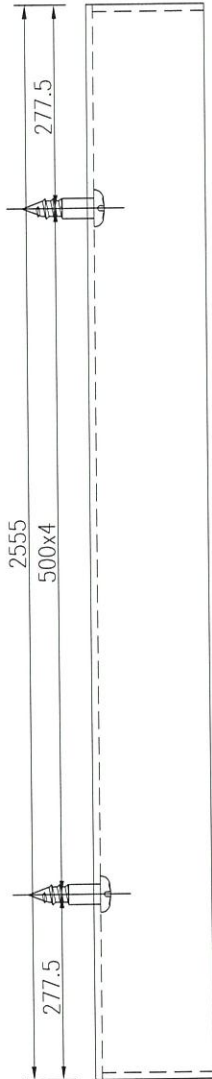
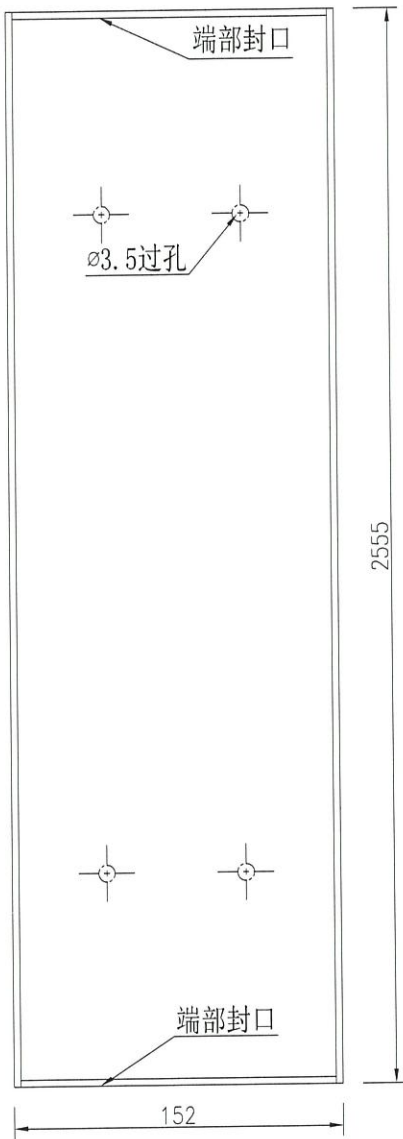
名稱	鋁板(5層樣板)安裝位置圖	制圖	吳沛瑜	2021.2.19	修改		
材料		復核			日期		
顏色		批准			圖號	J852-DT-LBW9	



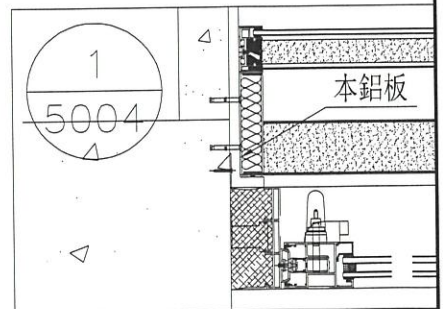
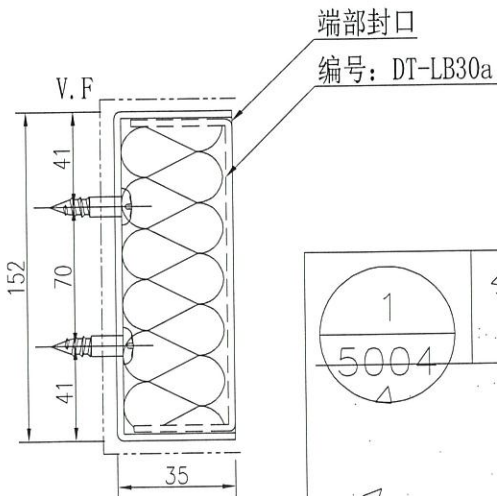
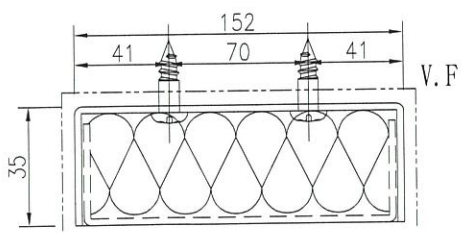
美特鋁質 有限公司
MIDI Aluminium Fabricator Ltd.

數量	備註
3	

工程號	J-852	地盤	亞皆老街
-----	-------	----	------



☆ 先出 T3 5/F = 1 件



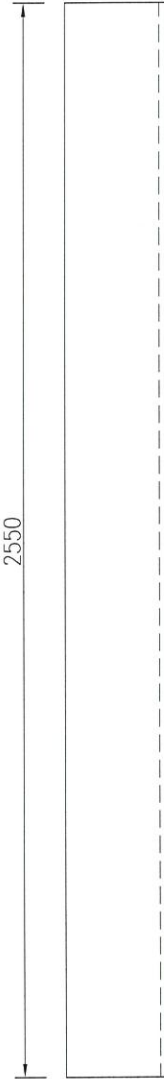
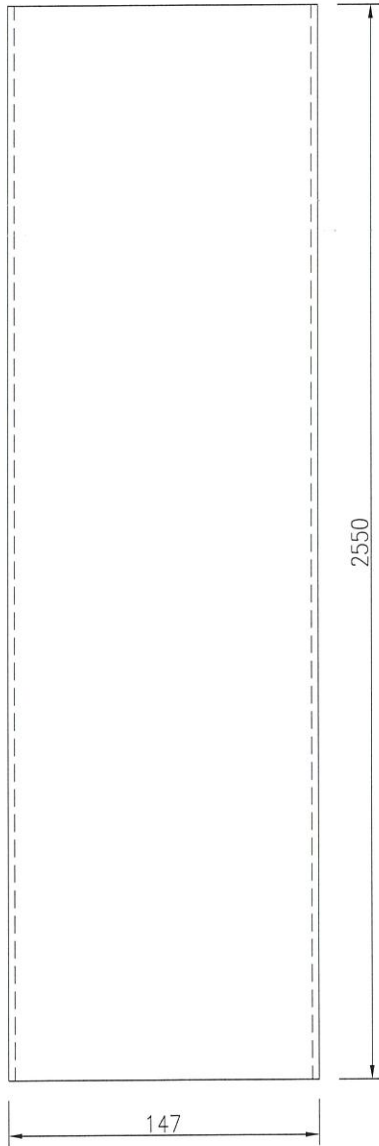
名稱	鋁板拆圖	制圖	吳祿瑜	2021. 02. 29	修改		
材料	2mm鋁板板	復核			日期		
顏色	UCT803649FXL-3(香檳金) UCT201498XL-3	批准			圖號	DT-LB30	



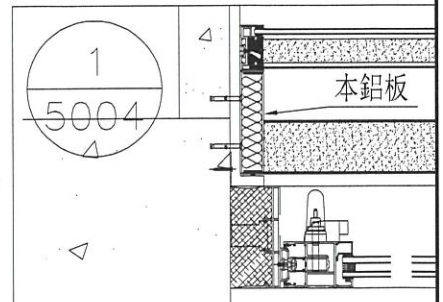
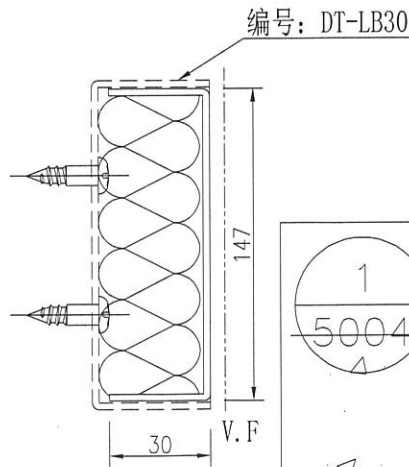
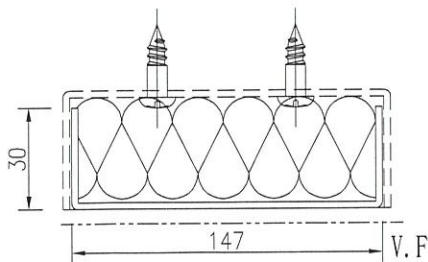
美特鋁質 有限公司
MIDI Aluminium Fabricator Ltd.

工程號 J-852 地盤 亞皆老街

數量	備註
3	



☆ 先出 T3 5/F = 1件



名稱	鋁板拆圖	制圖	吳祿瑜	2021. 02. 29	修改			
材料	2mm鋁板板	復核			日期			
顏色	UC7803649FXL-3(香檳金)	批准			圖號	DT-LB30a		

UC7201498XL-3



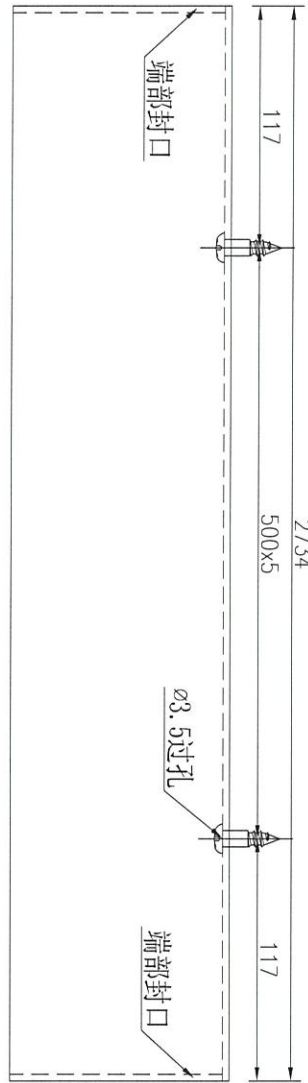
美特鋁質 有限公司
MIDI Aluminium Fabricator Ltd.

工程號

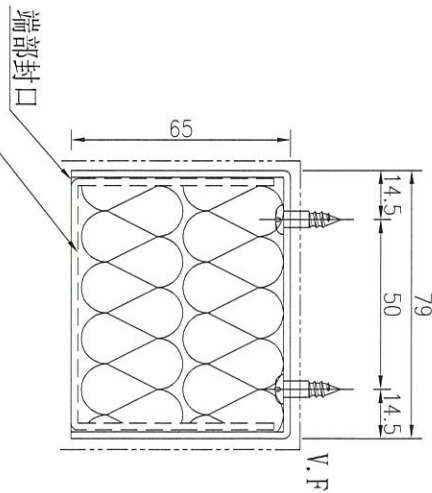
J-852

地盤

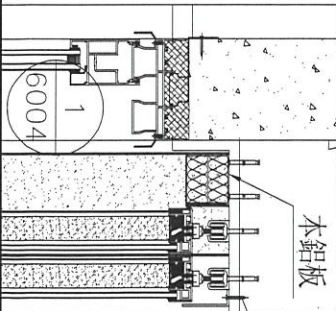
亞皆老街



编号: DT-LB31a



★先出73 5/F-1件



數量	3	備註	
----	---	----	--

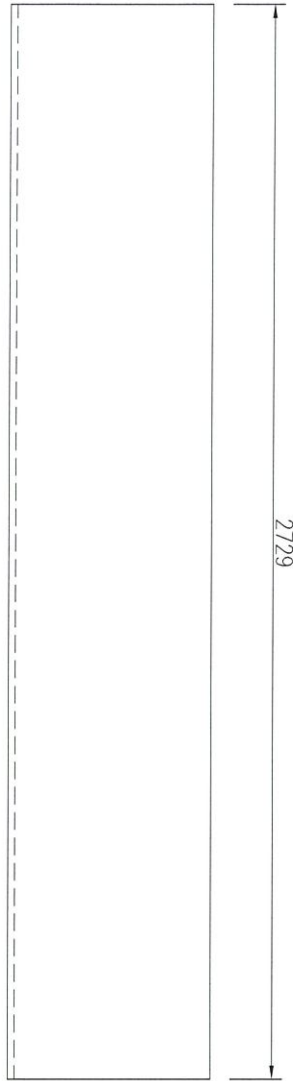
名稱	鋁板拆圖	制圖	吳祿瑜	2021.02.29	修改	
材料	2mm鋁板板	復核			日期	
顏色	CT803649FXL-3(香檳金)	批准			圖號	DT-LB31

UCT201498XL-3

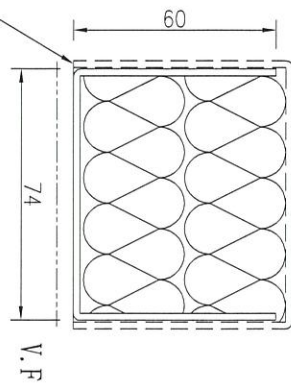


美特鋁質 有限公司
MIDI Aluminium Fabricator Ltd.

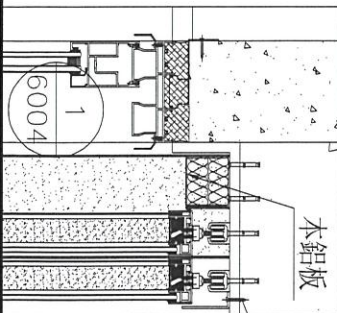
工程號	J-852	地盤	亞皆老街
-----	-------	----	------



编号: DT-LB31



☆ 先出 73 5/F = 1件



數量	3
備註	

名稱	鋁板拆圖	制圖	吳祿瑜	2021.02.29	修改		
材料	2mm鋁板板	復核			日期		
顏色	UCT803649FXL-3(香檳金)	批准			圖號	DT-LB31a	

UCT201498XL-3

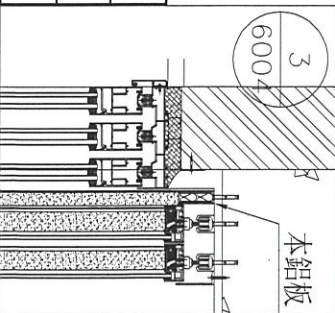
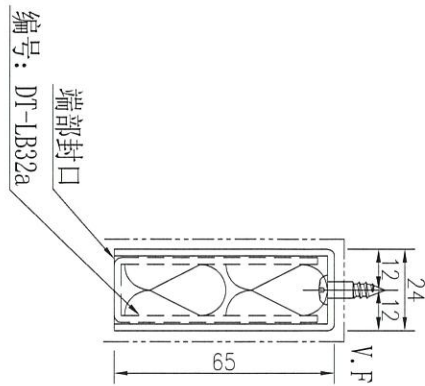
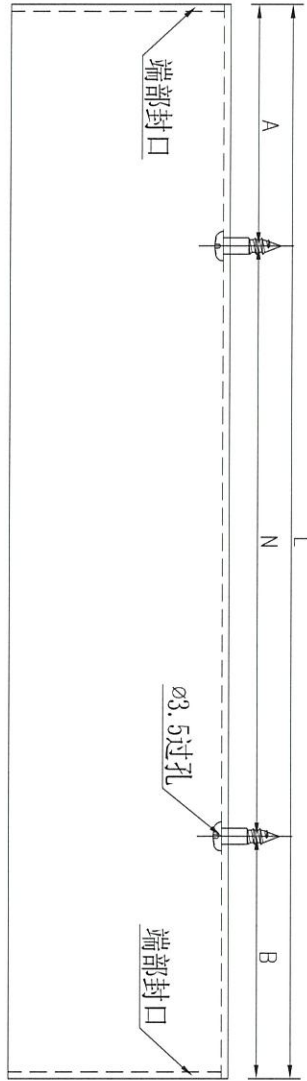


美特鋁質有限公司
MIDI Aluminium Fabricator Ltd.

工程號 J-852 地盤 亞皆老街

序號	物料編號	數量	長度L	A	N		B	鋁板編號
1	DT-LB32	2	3619	59.5	500	X	7	DT-LB32a
2	DT-LB34	4	3294	147	500	X	6	DT-LB34a

✶ 先出T3 5/F = 各1件



名稱	鋁板拆圖	制圖	吳祿瑜	2021.02.29	修改		
材料	2mm鋁板板	復核			日期		
顏色	UCT803649FXL-3(香檳金)	批準			圖號	DT-LB32	

UCT201498XL-3

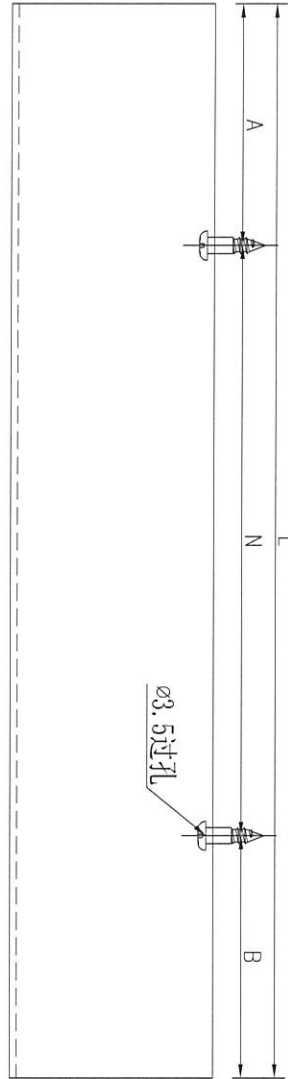


美特鋁質 有限公司
MIDI Aluminium Fabricator Ltd.

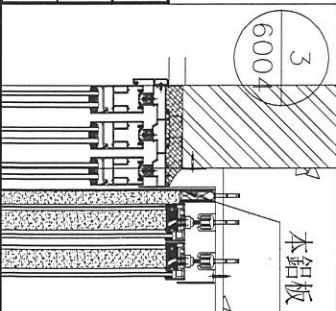
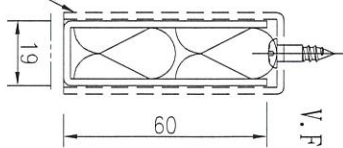
工程號 J-852 地盤 亞皆老街

序號	物料編號	數量	長度L	A	N	B	鋁板編號
1	DT-LB32a	2	3614	57	X	57	DT-LB32
2	DT-LB34a	4	3289	144.5	X	144.5	DT-LB34

★先出T3 5/F = 各1件



编号: DT-LB32



名稱	鋁板拆圖	制圖	吳祿瑜	2021.02.29	修改		
材料	2mm鋁板板	復核			日期		
顏色	—TCT803649FXL-3(香檳金)—	批準			圖號	DT-LB32a	

UCT201498XL-3