

工程指示 / 要求簡箋(E.I.)

工程指示編號：EI / 3072 / 21

修改版次：A

工程編號：J - 852

工程名稱：亞皆老街中電

工程項目：~~後裝窗~~ 後樓梯百頁玉 廠用鋁板 (T3) (1-21/F) (W11/T3A) (18 隻)

收件人：生統

發件人：Ant Yeung

日期：24/02/2021

要求提供 / 確認 事項：

- |                                    |                                     |                               |
|------------------------------------|-------------------------------------|-------------------------------|
| <input type="checkbox"/> 初步鋁料 B.M. | <input type="checkbox"/> 加工拆圖，然後生產  | <input type="checkbox"/> 尺寸表  |
| <input type="checkbox"/> 正式鋁料 B.M. | <input type="checkbox"/> 技術上資料 / 指示 | <input type="checkbox"/> 報價   |
| <input type="checkbox"/> 配件 B.M.   | <input type="checkbox"/> 樣辦或貨品說明書   | <input type="checkbox"/> 分判合約 |
| <input type="checkbox"/> 其他：_____  |                                     |                               |

內容：

A 版：已修改加工圖

請按加工圖生產 T3: 1-21/F 後裝窗 (W11/T3A) 後樓梯百頁玉鋁板送廠用，共 18 隻。  
22/F-23/F 沒有此款百頁。

請在 2021.02.26 前完成上列要求。

附：2 頁加工圖

以上項目為：

- 原合約工程包                       原合約工程加 / 減賬                       新工程報價

原因：-

分發東莞各部門：

- |  |   |   |   |
|--|---|---|---|
| <input type="checkbox"/> 生產技術總監 <input type="checkbox"/> 連附件 | <input type="checkbox"/> 技術部 <input type="checkbox"/> 連附件                         | <input type="checkbox"/> 生產部 <input type="checkbox"/> 連附件             | <input type="checkbox"/> 機械設計部 <input type="checkbox"/> 連附件         |
| <input type="checkbox"/> 採購部 <input type="checkbox"/> 連附件    | <input checked="" type="checkbox"/> 生產統籌部 <input checked="" type="checkbox"/> 連附件 | <input type="checkbox"/> 小羅&清 <input checked="" type="checkbox"/> 連附件 |   |
| <input type="checkbox"/> 質檢部 <input type="checkbox"/> 連附件    | <input type="checkbox"/> 會計部 <input type="checkbox"/> 連附件                         | <input type="checkbox"/> 報關組 <input type="checkbox"/> 連附件             | <input type="checkbox"/> 其他 <u>楊榮輝</u> <input type="checkbox"/> 連附件 |

分發其他分判：

- (v) 水洪  連附件

分發香港各部門：

- |   |  |   |   |                              |
|---|--|---|---|------------------------------|
| <input type="checkbox"/> 行政部 <input type="checkbox"/> 連附件 | <input type="checkbox"/> 會計部 <input type="checkbox"/> 連附件  | <input type="checkbox"/> 統籌部 <input type="checkbox"/> 連附件 | <input type="checkbox"/> 工程部地盤科文 <input type="checkbox"/> 連附件 | 祥哥                           |
| <input type="checkbox"/> 採購部 <input type="checkbox"/> 連附件 | <input type="checkbox"/> QS 部 <input type="checkbox"/> 連附件 | <input type="checkbox"/> 維修部 <input type="checkbox"/> 連附件 | <input type="checkbox"/> 其他 _____                             | <input type="checkbox"/> 連附件 |

傳遞編號：

HK 346 / 21

發件人簽署：

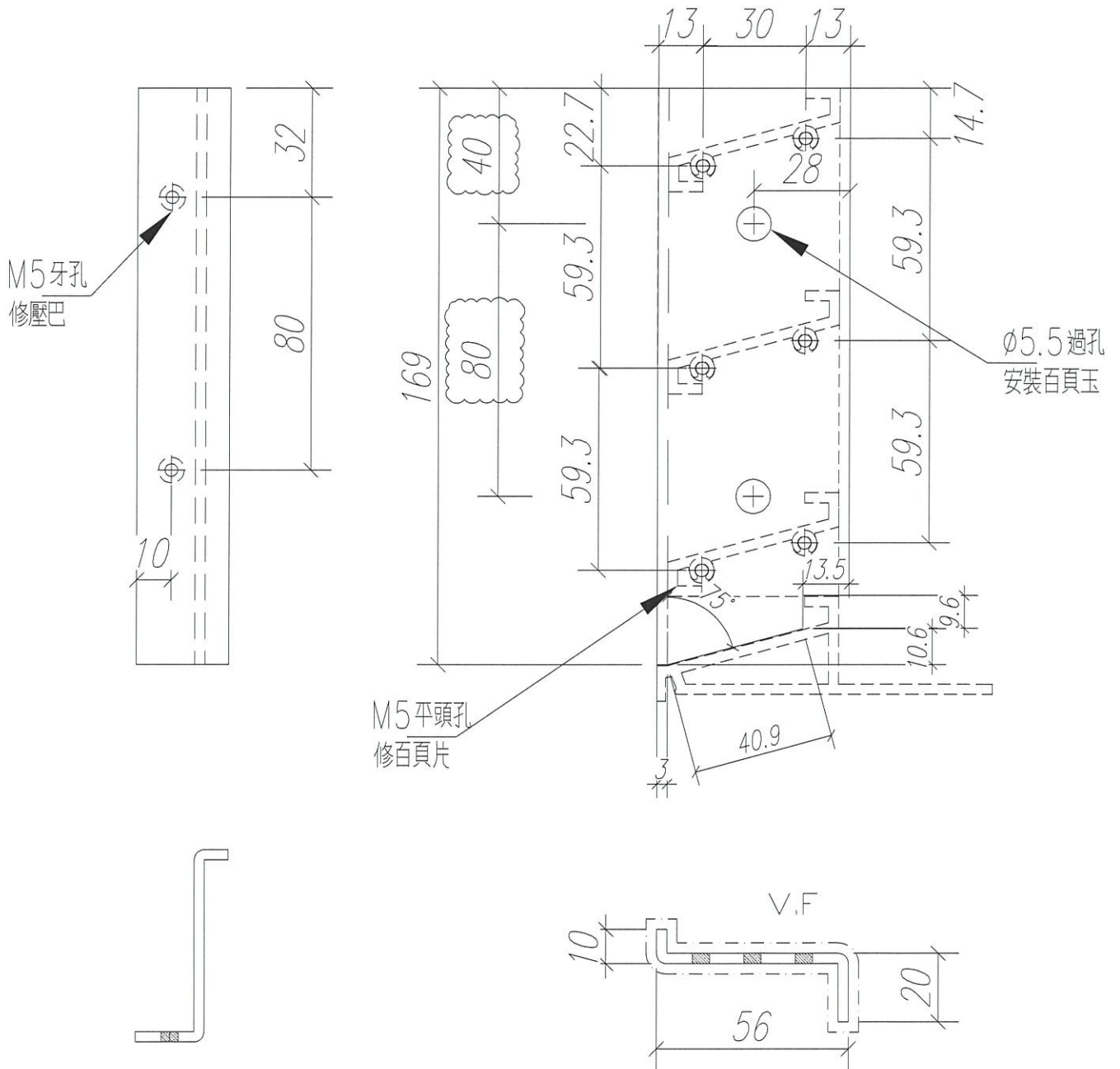
項目經理簽署：



美特鋁質 有限公司  
MIDI Aluminium Fabricator Ltd.

工程號 J852 地盤 亞皆老街

窗號	數量 (支)
W11/T3A	18



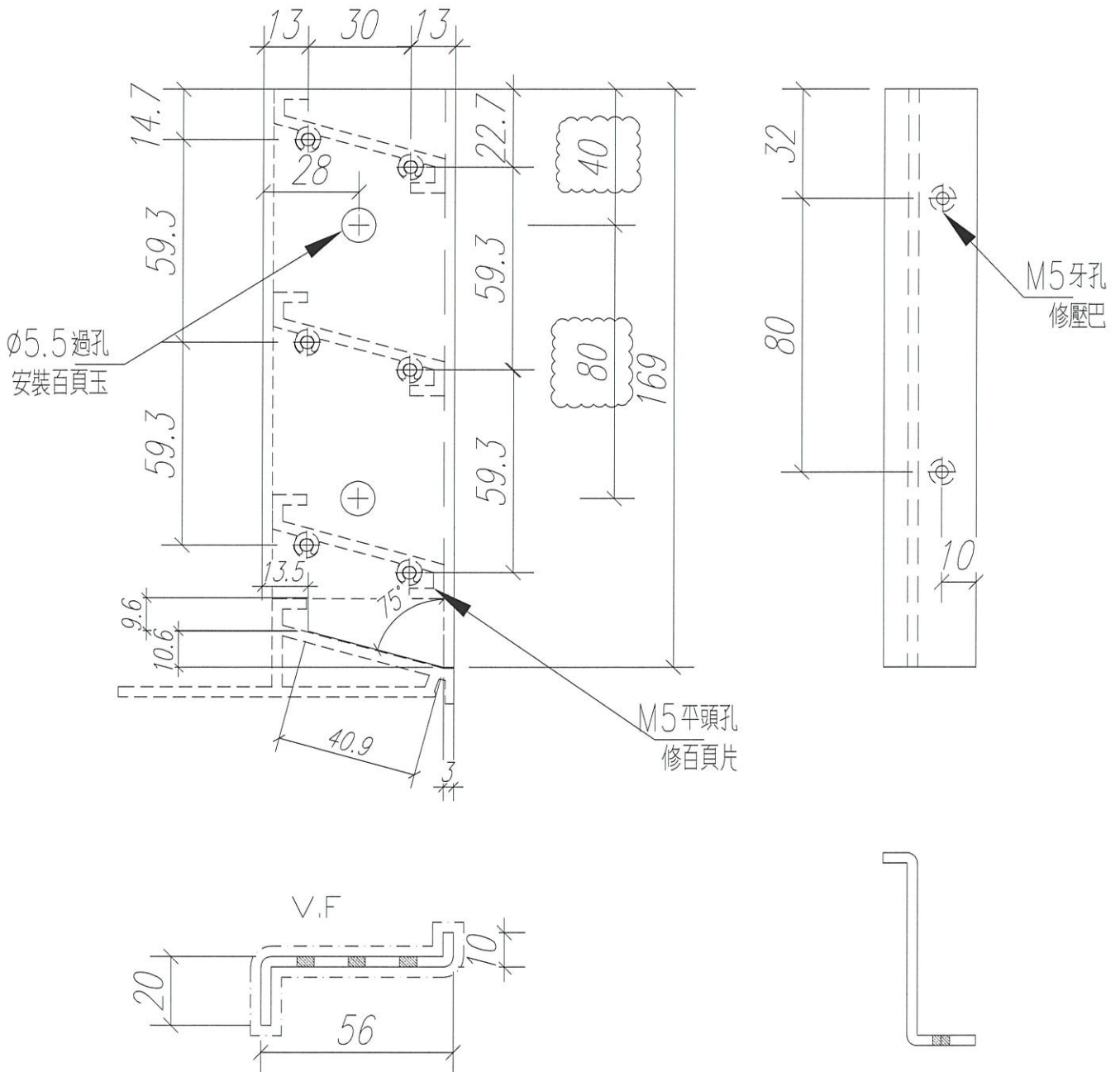
名稱	百葉玉企鋁折件	制圖	sde	2021.02.19	修改	A		
材料	20*56*10*3MM	復核	WHS		日期	2021.02.24		
顏色	Uct201498xL(A)-3	批准			圖號	IW11-AL01		



美特鋁質 有限公司  
MIDI Aluminium Fabricator Ltd.

工程號 J852 地盤 亞皆老街

窗號	數量 (支)
W11/T3A	18



名稱	百葉玉企鋁折件	制圖	sde	2021.02.19	修改	A		
材料	20*56*10*3MM	復核	WHS		日期	2021.02.24		
顏色	Uct201498xL(A)-3	批准			圖號	IW11-AL02		