

工程指示 / 要求簡箋(E.I.)

工程指示編號：EI / 3071 / 21

修改版次：-

工程編號：J - 852

工程名稱：亞皆老街中電

工程項目：後裝窗 後樓梯百頁 鋁料 (T3) (1-21/F) (W11/T3A) (18 隻)

收件人：生統

發件人：Ant Yeung

日期：22/02/2021

要求提供 / 確認 事項：

- | | | |
|------------------------------------|-------------------------------------|-------------------------------|
| <input type="checkbox"/> 初步鋁料 B.M. | <input type="checkbox"/> 加工拆圖，然後生產 | <input type="checkbox"/> 尺寸表 |
| <input type="checkbox"/> 正式鋁料 B.M. | <input type="checkbox"/> 技術上資料 / 指示 | <input type="checkbox"/> 報價 |
| <input type="checkbox"/> 配件 B.M. | <input type="checkbox"/> 樣辦或貨品說明書 | <input type="checkbox"/> 分判合約 |
| <input type="checkbox"/> 其他：_____ | | |

先出3,5,6/F框 (共3隻), 不日附流水

先出25/2到

內容：

請按加工圖生產 T3: 1-21/F 後裝窗 (W11/T3A) 後樓梯百頁, 共 18 隻. 22/F-23/F 沒有此款百頁. (金料)

請在 2021.02.25 前完成上列要求。

附：1 頁廠用配件 BM 用量表+ 1 頁組裝圖+ 8 頁加工圖+ 10 頁開料單

以上項目為：

- 原合約工程包 原合約工程加 / 減賬 新工程報價

原因：-

分發東莞各部門：

- | | | | |
|--|---|--|--|
| <input type="checkbox"/> 生產技術總監 <input type="checkbox"/> 連附件 | <input type="checkbox"/> 技術部 <input type="checkbox"/> 連附件 | <input type="checkbox"/> 生產部 <input type="checkbox"/> 連附件 | <input type="checkbox"/> 機械設計部 <input type="checkbox"/> 連附件 |
| <input type="checkbox"/> 採購部 <input type="checkbox"/> 連附件 | <input checked="" type="checkbox"/> 生產統籌部 <input checked="" type="checkbox"/> 連附件 | <input checked="" type="checkbox"/> 小羅&清 <input checked="" type="checkbox"/> 連附件 | |
| <input type="checkbox"/> 質檢部 <input type="checkbox"/> 連附件 | <input type="checkbox"/> 會計部 <input type="checkbox"/> 連附件 | <input type="checkbox"/> 報關組 <input type="checkbox"/> 連附件 | <input type="checkbox"/> 其他 楊榮輝 <input type="checkbox"/> 連附件 |

分發其他分判：

- (v) 水洪 連附件

分發香港各部門：


- | | | | |
|---|--|---|--|
| <input type="checkbox"/> 行政部 <input type="checkbox"/> 連附件 | <input type="checkbox"/> 會計部 <input type="checkbox"/> 連附件 | <input type="checkbox"/> 統籌部 <input type="checkbox"/> 連附件 | <input checked="" type="checkbox"/> 工程部地盤科文 <input checked="" type="checkbox"/> 連附件 祥哥 |
| <input type="checkbox"/> 採購部 <input type="checkbox"/> 連附件 | <input type="checkbox"/> QS 部 <input type="checkbox"/> 連附件 | <input type="checkbox"/> 維修部 <input type="checkbox"/> 連附件 | <input type="checkbox"/> 其他 _____ <input type="checkbox"/> 連附件 |

傳遞編號：

HK 320 / 21

發件人簽署：

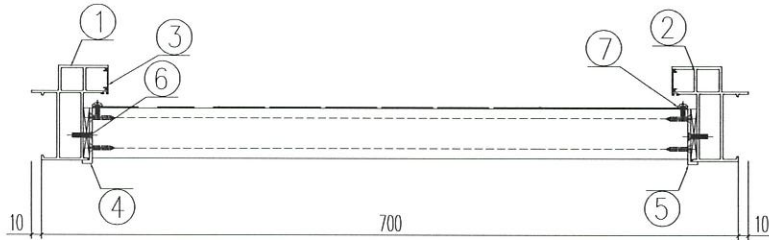
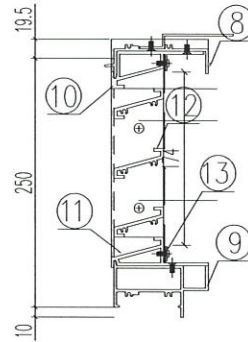
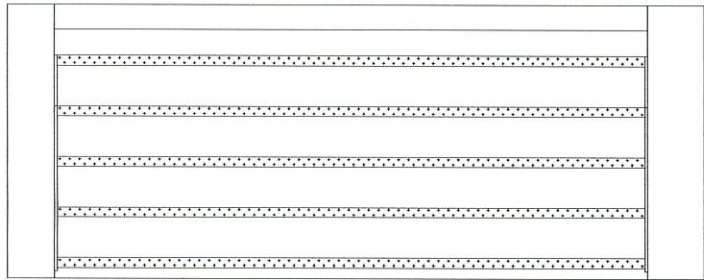
項目經理簽署：

 美特鋁質有限公司 MIDI Aluminium Fabricator Ltd.	工程號: J852	計算:	Ivan	日期:	2020.08.13	送呈:	胡哥
	地盤名稱: 亞皆老街	核對:	wsh	日期:		副本:	
廠用配件B.M.表	項目類別: 後裝鋁窗 (1F~23F)	批准:		日期:		此BM依據施工圖來計算	
BM編號:	A/C Code:						

序號	修改標示	配件圖號	物料編號	配件名稱	顏色	實用	後備	總數	單位	備注
25				#9x1"圓頭鋼牙	A4-70	1100	50	1150	粒	頂底橫料碰企料安裝/E碼安裝
26				3/16"x5/16"平頭機絲	A4-70	550	50	600	粒	E碼安裝
27				3/16"x1/4"平頭機絲	A4-70	2600	100	2700	粒	扇撐加力巴安裝用
28				3/16"x5/8"平頭機絲	A4-70	6600	200	6800	粒	用于鋁框企橫碰鋁碼安裝
29				M5x10圓頭機絲	A4-70	2300	100	2400	粒	百頁雀仔網安裝用
30				#9x1"平頭鋼牙	A4-70	2200	100	2300	粒	百頁片安裝用
31				M5x20平頭機絲	A4-70	600	50	650	粒	百頁玉安裝入框用
32				3/16"x3/8"平頭機絲	A4-70	950	50	1000	粒	百頁框頂用磨耳安裝
50				M5x15平頭機絲	A4-70	680	20	700	粒	用于安裝夾企通頂底鐵通碼
32		J852-MR2		后裝窗百頁框頂磨耳	熱鍍鋅	950	50	1000	支	百頁框頂用磨耳
33				道康寧防水膠#791	Bronze	85	2	87	支	300ml/支, 用于生變梗防水
34				道康寧防水膠#791	Bronze	95	2	97	支	300ml/支, 用于鋁框組裝 (0.5支幅)
35				道康寧防水膠#791	Bronze	95	2	97	支	300ml/支, 用于鋁夾企組裝
36				M5x15圓頭機絲	A4-70	650	50	700	粒	鋁夾企安裝用
37				φ10mm膠蓋	近鋁料噴塗色	650	50	700	粒	用于鋁夾企料c10過孔封口
49			闊1.5米x長30米	c1.6mm線粗 / 5x5網眼-不銹鋼	不銹鋼#304	2		2	卷	用于百頁窗位置


后加W11/T3A C(1-21/F)

144
180
216
72
54
54



序號	材料編號	材料名稱	加工圖號	長度 L(MM)	單位	幅數	
						單樞	小計
1	X85842	窗框左企	IW11-01	279.5	支	1	18
2	X85842	窗框左企	IW11-02	279.5	支	1	18
3	X85764	窗拍蓋	直口開料	208.5	支	2	36
4	20*56*10*3折件	百頁企鋁折件	IW11-AL01	169	支	1	18
5	20*56*10*3折件	百頁企鋁折件	IW11-AL02	169	支	1	18
6	50*5巴	百頁玉墊巴	IW11-03	148	支	2	36
7	15*1.6巴	雀仔網壓巴-企	IW11-04	174.5	支	2	36
8	X85844	窗框頂橫	IW11-05	622	支	1	18
9	X85843	窗框底橫	IW11-06	616	支	1	18
10	X85840	百頁框頂	IW11-07	621	支	1	18
11	X85839	百頁框底	IW11-08	621	支	1	18
12	X85838	百頁片	IW11-09	599	支	3	54
13	15*1.6巴	雀仔網壓巴-橫	IW11-10	599	支	2	36

說明:
 1、企料頂留5mm;
 2、頂底橫均採用直口橫碰企安裝;
 3、-

數量: 18	材料: 詳見本圖附表	表面處理: UCT806812XL-3	 美特鋁質有限公司 MIDI Aluminium Fabricator Ltd.	工程名稱: 亞皆老街 / 樓梯間后加百頁	
製圖: WSH	日期: 2021.02.18	校核: -		修改: -	Rev: -

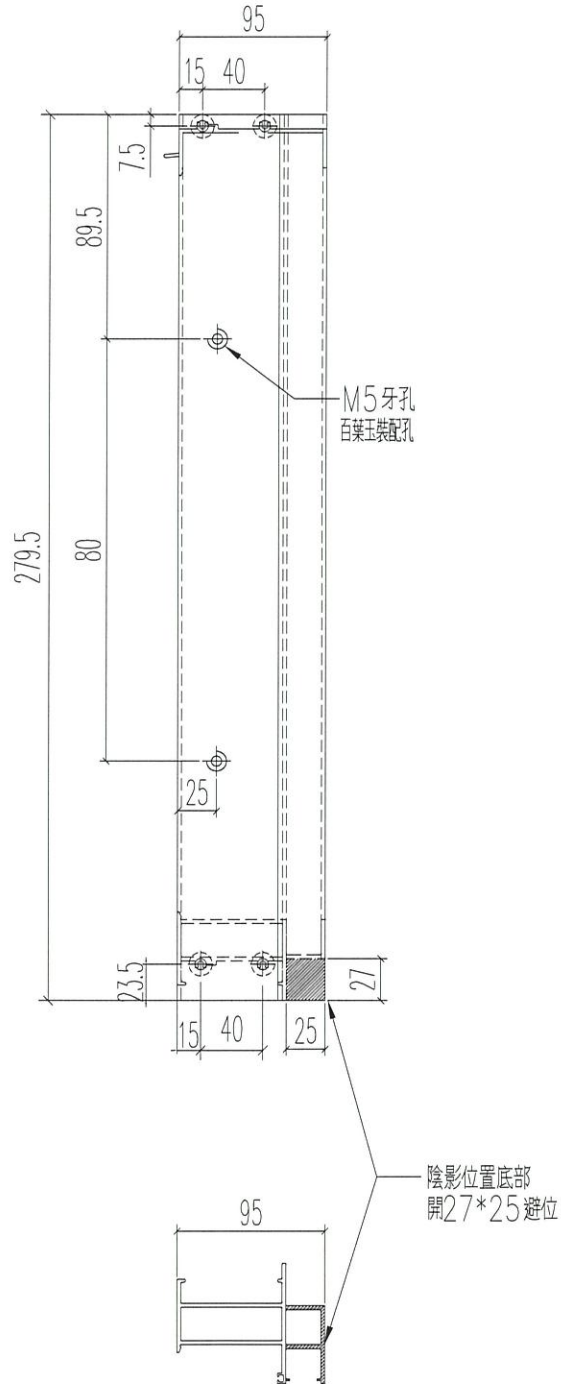


美特鋁質 有限公司
MIDI Aluminium Fabricator Ltd.

工程號 J852 地盤 亞皆老街

窗號	尺寸 (MM)	數量 (支)
W11/T3A	279.5	18

頂



名稱	左邊框(室外看)	制圖	sde	2021.02.19	修改	-		
材料	X85842	復核	WHS		日期	-		
顏色	UCT806812XL-3	批准			圖號	IW11-01		

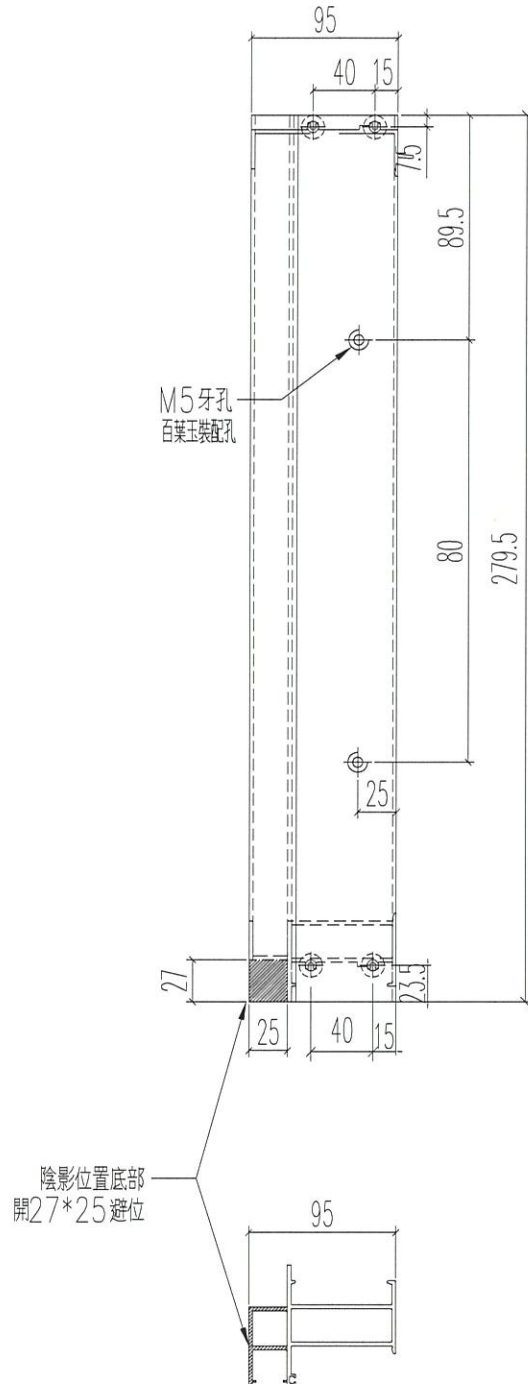


美特鋁質 有限公司
MIDI Aluminium Fabricator Ltd.

工程號 J852 地盤 亞皆老街

窗號	尺寸 (MM)	數量 (支)
W11/T3A	279.5	18

頂



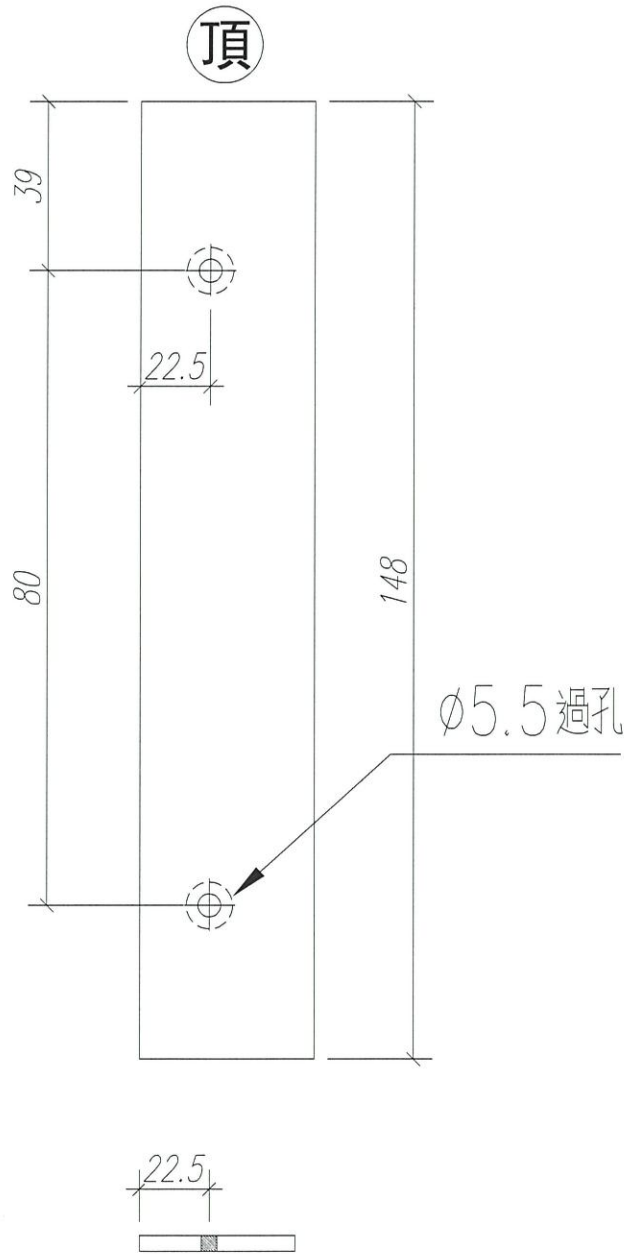
名稱	右邊框 (室外看)	制圖	sde	2021.02.19	修改	-		
材料	X85842	復核	WHS		日期	-		
顏色	UCT806812XL-3	批准			圖號	IW11-02		



美特鋁質 有限公司
MIDI Aluminium Fabricator Ltd.

工程號	J852	地盤	亞皆老街
-----	------	----	------

窗號	尺寸 (MM)	數量 (支)
W11/T3A	279.5	18

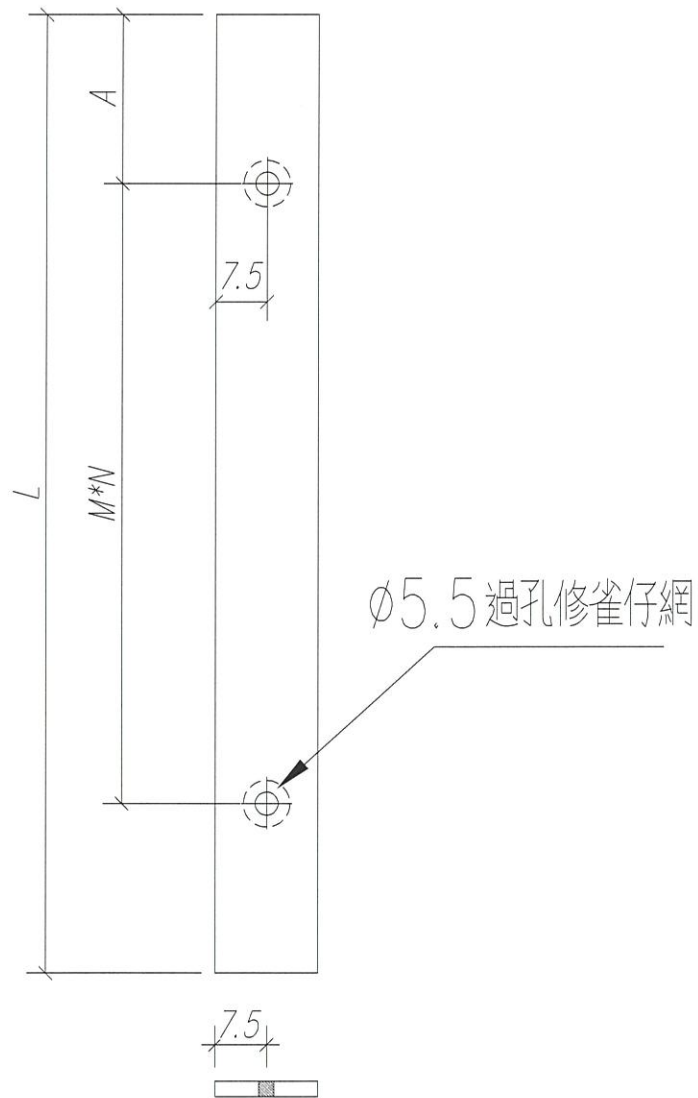


名稱	百葉玉墊巴	制圖	sde	2021.02.19	修改		
材料	50*5mm巴	復核	WHS		日期		
顏色	光身料	批准			圖號	IW11-03	



工程號 J852 地盤 亞皆老街

窗號	L尺寸	數量	A	M	N
W11/T3A-企	174.5	36	49	80	1
W11/T3A-橫	599	36	49.5	250	2



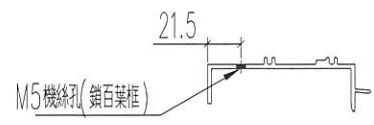
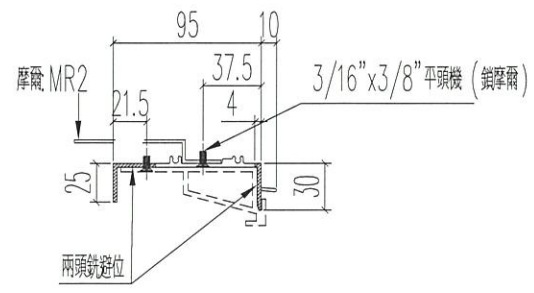
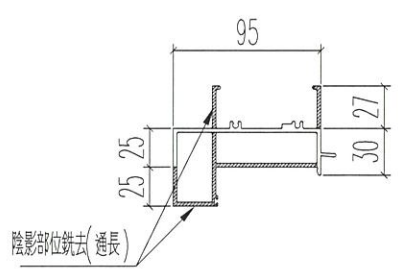
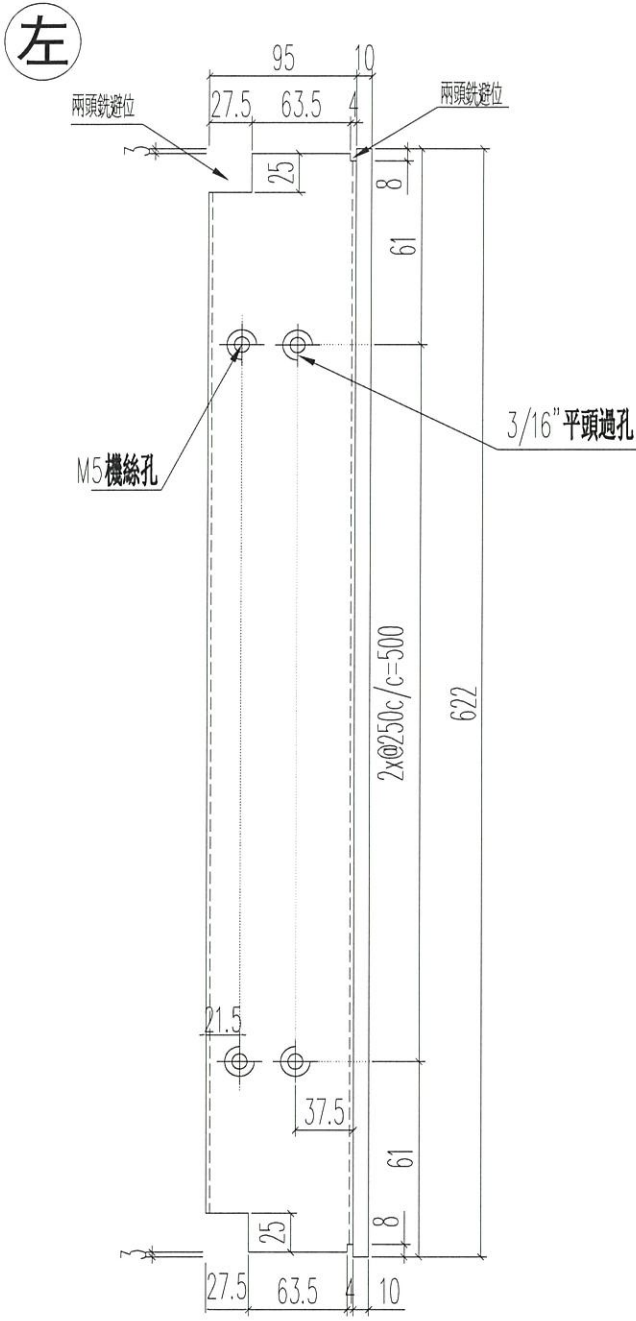
名稱	雀仔網壓巴	制圖	sde	2021.02.19	修改	-	-	
材料	15*1.6MM巴	復核	WHS		日期	-	-	
顏色	UCT806812XL-3	批准			圖號	IW11-04		



美特鋁質 有限公司
MIDI Aluminium Fabricator Ltd.

工程號 J852 地盤 亞皆老街

窗號	數量 (支)
W11/T3A	18



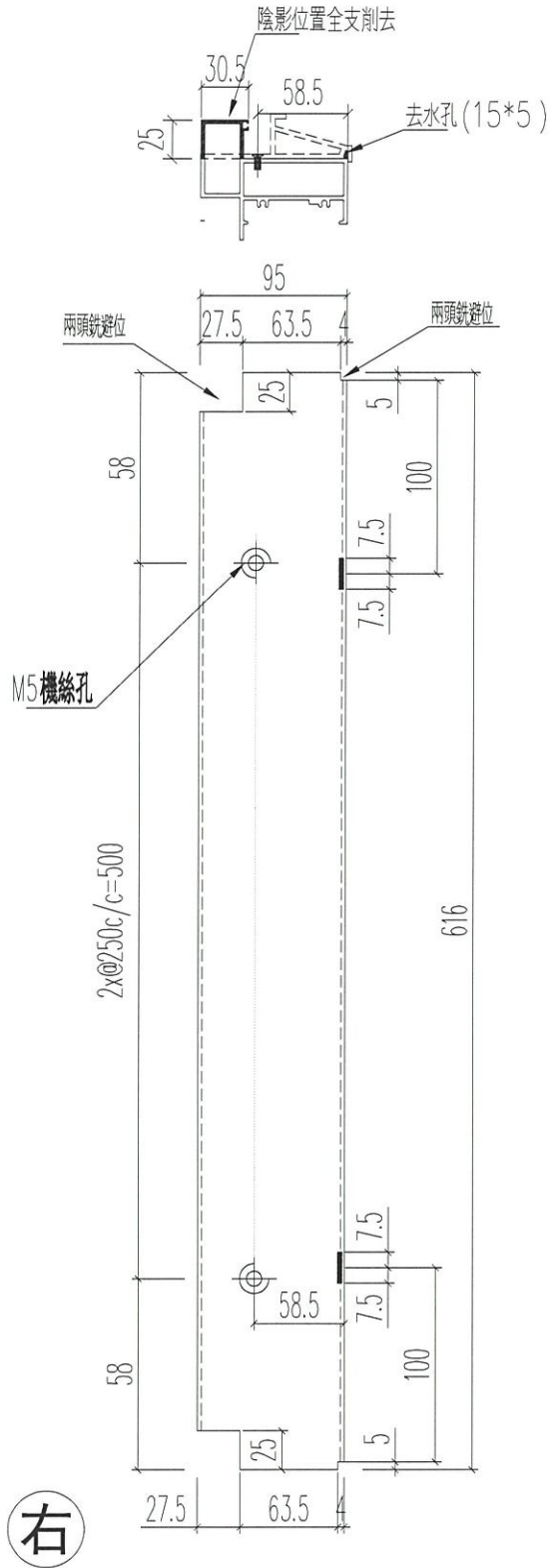
名稱	生窗頂框	制圖	sde	2021.02.19	修改		
材料	X85844	復核	WHS		日期		
顏色	UCT806812XL-3	批准			圖號	IW11-05	



美特鋁質 有限公司
MIDI Aluminium Fabricator Ltd.

工程號 J852 地盤 亞皆老街

窗號	數量 (支)
W11/T3A	18



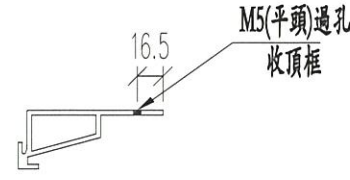
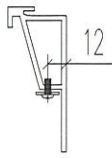
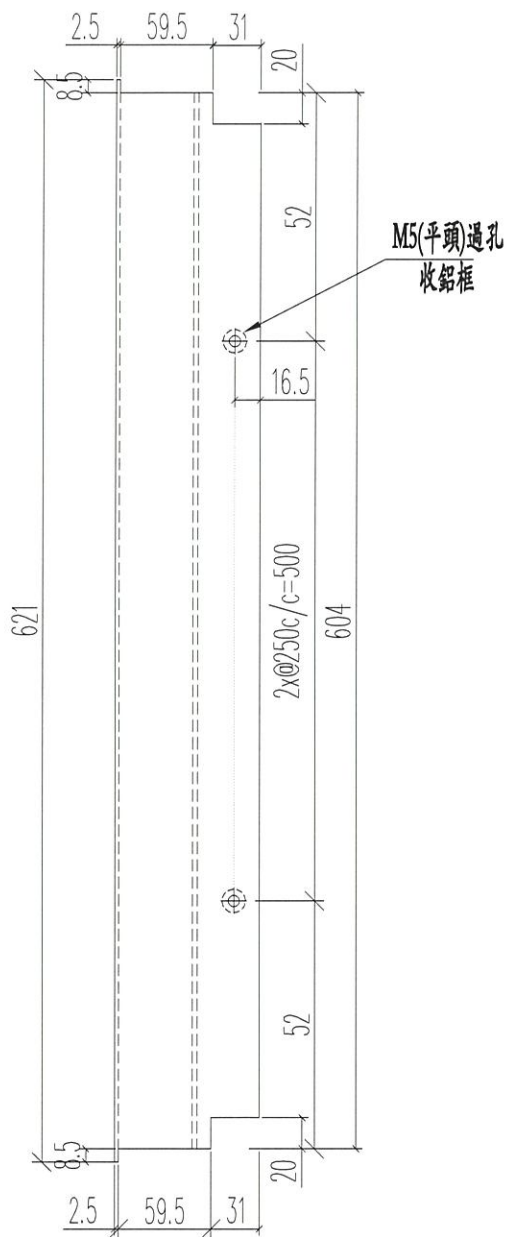
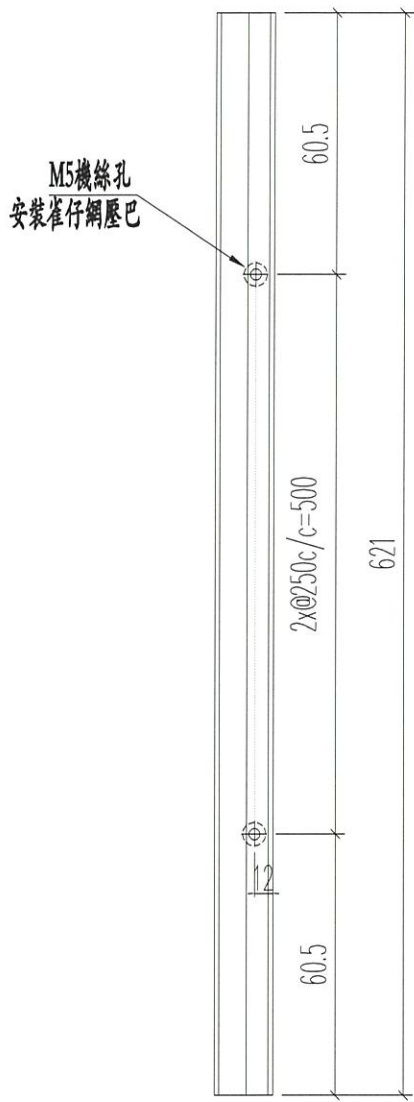
名稱	生窗底框	制圖	sde	2021.02.19	修改	-	
材料	X85843	復核	WHS		日期	-	
顏色	UCT806812XL-3	批准			圖號	IW11-06	



美特鋁質 有限公司
MIDI Aluminium Fabricator Ltd.

工程號 J852 地盤 亞皆老街

窗號	數量 (支)
W11/T3A	18

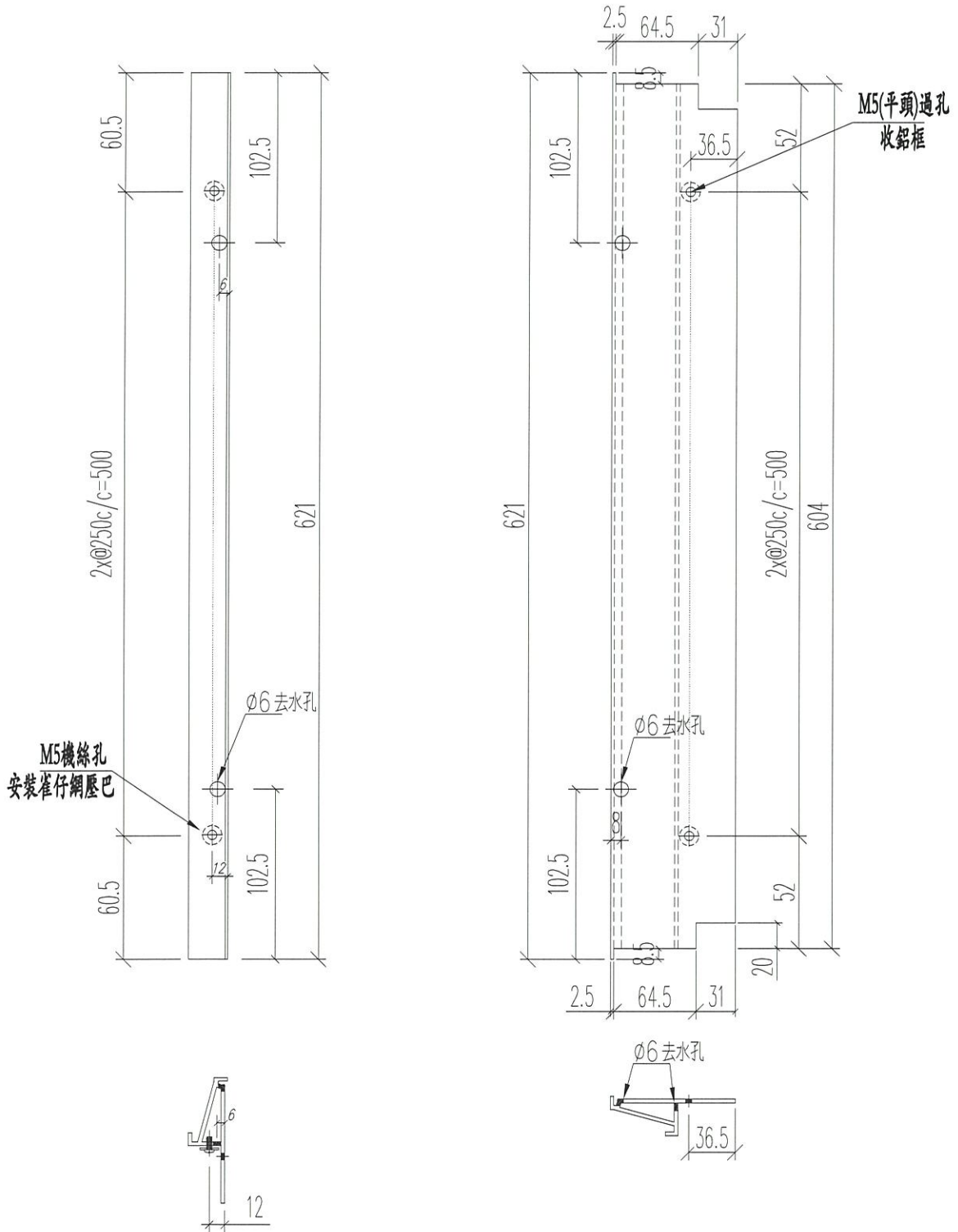


名稱	百葉框頂	制圖	sde	2021.02.19	修改	-	-
材料	X85840	復核	WHS		日期	-	-
顏色	UCT806812XL-3	批准			圖號	IW11-07	

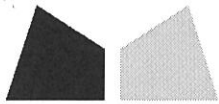


工程號 J852 地盤 亞皆老街

窗號	數量 (支)
W11/T3A	18



名稱	百葉框底	制圖	sde	2021.02.19	修改	-	-	-
材料	X85839	復核	WHS		日期	-	-	-
顏色	UCT806812XL-3	批准			圖號	IW11-08		



鋁材開料總表

工程號碼: J852 工程名稱: 后加百頁 (W11/T3A)

序號	鋁料編號	名稱	表面處理		開料長度	實用長料總數量		浪費率(%)
			顏色	層厚		支數	長度	
9	X85838				5800	6	34800	5.26
10	X85839-				5800	2	11600	1.84
11	X85840-				5800	2	11600	1.84
12	X85842-				5800	2	11600	10.53
13	X85843-				5800	2	11600	2.62
14	X85844-				5800	2	11600	1.69
15	X85764-				5800	2	11600	32.57
18	15x1.6巴-				5800	6	34800	17.88
19	50X5巴-				5800	1	5800	3.55

送至: _____

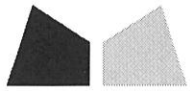
由: _____

日期: _____

簡短說明: _____

共89頁 第1頁

打印日期: 20/2/2021 打印時間: 15:13



工程號碼:J852, 工程名稱:后加百頁 (W11/T3A)

開料長度:5800, 總長料支數:1, 總開料支數:36

鋸片厚度(mm):6, 料頭尾總切除(mm):50, 浪費率(%):3.55

鋁材開料清單 50X5巴-

窗號	編號(用料狀況)	實用長度(長料開數)	需要 支數	開料 支數	長料 支數	餘料 支數	編號(剩餘長度)
W11/T3A	1	148.0	36	36	1	0	1@(206)x1

工程號碼:J852, 工程名稱:后加百頁 (W11/T3A)

開料長度:5800, 總長料支數:6, 總開料支數:72

鋸片厚度(mm):6, 料頭尾總切除(mm):50, 浪費率(%):17.88

鋁材開料清單 15x1.6巴-

窗號	編號(用料狀況)	實用長度(長料開數)	需要 支數	開料 支數	長料 支數	餘料 支數	編號(剩餘長度)
W11/T3A-2	1-4	599.0	36	36	4	0	1-4@(305)x4
W11/T3A-1	5-6, 1-4	174.5	36	36	2	4	5@(154.5)x1 6@(5569.5)x1 1-4@(124.5)x4



工程號碼:J852, 工程名稱:后加百頁 (W11/T3A)

開料長度:5800, 總長料支數:2, 總開料支數:36

鋸片厚度(mm):6, 料頭尾總切除(mm):50, 浪費率(%):32.57

鋁材開料清單 X85764-

窗號	編號(用料狀況)	實用長度(長料開數)	需要支數	開料支數	長料支數	餘料支數	編號(剩餘長度)
W11/T3A	1-2	208.5	36	36	2	0	1@(173)x1 2@(3605)x1



工程號碼:J852, 工程名稱:后加百頁 (W11/T3A)

開料長度:5800, 總長料支數:2, 總開料支數:18

鋸片厚度(mm):6, 料頭尾總切除(mm):50, 浪費率(%):1.69

鋁材開料清單 X85844-

窗號	編號(用料狀況)	實用長度(長料開數)	需要 支數	開料 支數	長料 支數	餘料 支數	編號(剩餘長度)
W11/T3A	1-2	622.0	18	18	2	0	1-2@(98)x2

工程號碼:J852, 工程名稱:后加百頁 (W11/T3A)

開料長度:5800, 總長料支數:2, 總開料支數:18

鋸片厚度(mm):6, 料頭尾總切除(mm):50, 浪費率(%):2.62

鋁材開料清單 X85843-

窗號	編號(用料狀況)	實用長度(長料開數)	需要 支數	開料 支數	長料 支數	餘料 支數	編號(剩餘長度)
W11/T3A	1-2	616.0	18	18	2	0	1-2@(152)x2

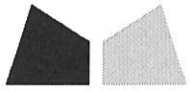
工程號碼:J852, 工程名稱:后加百頁 (W11/T3A)

開料長度:5800, 總長料支數:2, 總開料支數:36

鋸片厚度(mm):6, 料頭尾總切除(mm):50, 浪費率(%):10.53

鋁材開料清單 X85842-

窗號	編號(用料狀況)	實用長度(長料開數)	需要 支數	開料 支數	長料 支數	餘料 支數	編號(剩餘長度)
W11/T3A	1-2	279.5	36	36	2	0	1@(40)x1 2@(1182)x1



工程號碼:J852, 工程名稱:后加百頁 (W11/T3A)

開料長度:5800, 總長料支數:2, 總開料支數:18

鋸片厚度(mm):6, 料頭尾總切除(mm):50, 浪費率(%):1.84

鋁材開料清單 X85840-

窗號	編號(用料狀況)	實用長度(長料開數)	需要 支數	開料 支數	長料 支數	餘料 支數	編號(剩餘長度)
W11/T3A	1-2	621.0	18	18	2	0	1-2@(107)x2

工程號碼:J852, 工程名稱:后加百頁 (W11/T3A)

開料長度:5800, 總長料支數:2, 總開料支數:18

鋸片厚度(mm):6, 料頭尾總切除(mm):50, 浪費率(%):1.84

鋁材開料清單 X85839-

窗號	編號(用料狀況)	實用長度(長料開數)	需要 支數	開料 支數	長料 支數	餘料 支數	編號(剩餘長度)
W11/T3A	1-2	621.0	18	18	2	0	1-2@(107)x2

工程號碼: J852, 工程名稱: 后加百頁 (W11/T3A)

開料長度: 5800, 總長料支數: 6, 總開料支數: 54

鋸片厚度 (mm): 6, 料頭尾總切除 (mm): 50, 浪費率 (%): 5.26

鋁材開料清單 X85838

窗號	編號(用料狀況)	實用長度(長料開數)	需要 支數	開料 支數	長料 支數	餘料 支數	編號(剩餘長度)
W11/T3A	1-6	599.0	54	54	6	0	1-6@(305)x6