



工程指示 / 要求簡箋(E.I.)

工程指示編號：EI / 3070 / 21

修改版次：-

工程編號：J - 852

工程名稱：亞皆老街中電

工程項目：佛沙窗 地盤用玻璃線+夾角 (T1-T3) (5-7/F)

收件人：生統

發件人：Ant Yeung

日期：18/02/2021

要求提供 / 確認 事項：

- () 初步鋁料 B.M. () 加工拆圖，然後生產 () 尺寸表
- () 正式鋁料 B.M. () 技術上資料 / 指示 () 報價
- () 配件 B.M. () 樣辦或貨品說明書 () 分判合約
- () 其他：_____

內容：

因此款鋁料來貨較遲，沒有一同跟佛沙窗出貨。請生產供地盤安裝玻璃時出貨

請在 2021.03.29 前完成上列要求。

附：155 頁

以上項目為：

- 原合約工程包 原合約工程加 / 減賬 新工程報價

原因：-

分發東莞各部門：

- () 生產技術總監 連附件 () 技術部 連附件 () 生產部 連附件 () 機械設計部 連附件
- () 採購部 連附件 (✓) 生產統籌部 連附件 (✓) 小羅&清 連附件
- () 質檢部 連附件 () 會計部 連附件 () 報關組 連附件 () 其他 楊榮輝 連附件

分發其他分判：

- (v) 水洪 連附件

分發香港各部門：

- () 行政部 連附件 () 會計部 連附件 () 統籌部 連附件 (✓) 工程部地盤科文 連附件 祥哥
- () 採購部 連附件 () QS 部 連附件 () 維修部 連附件 () 其他 _____ 連附件

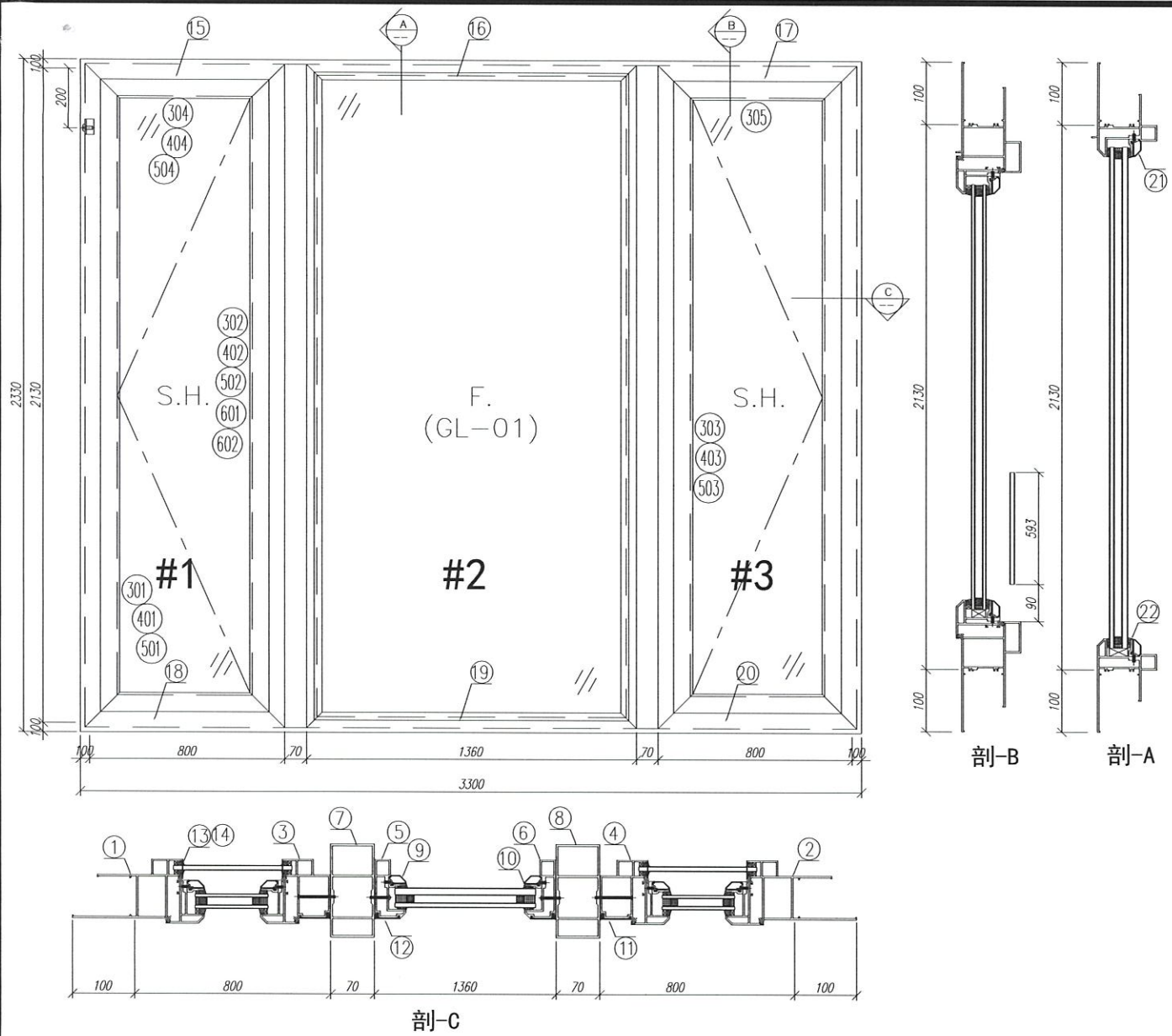
傳遞編號：

HK 319 / 21

發件人簽署：

項目經理簽署：Ant Yeung

T1 ABC單位 (5-7/F)

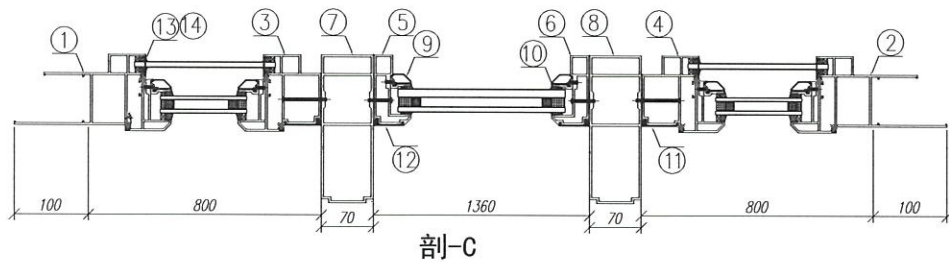
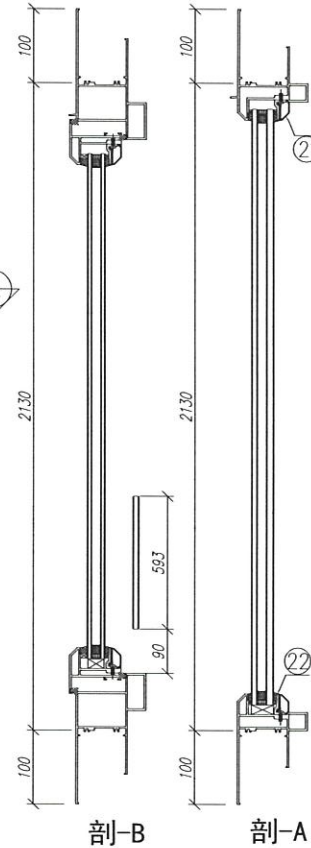
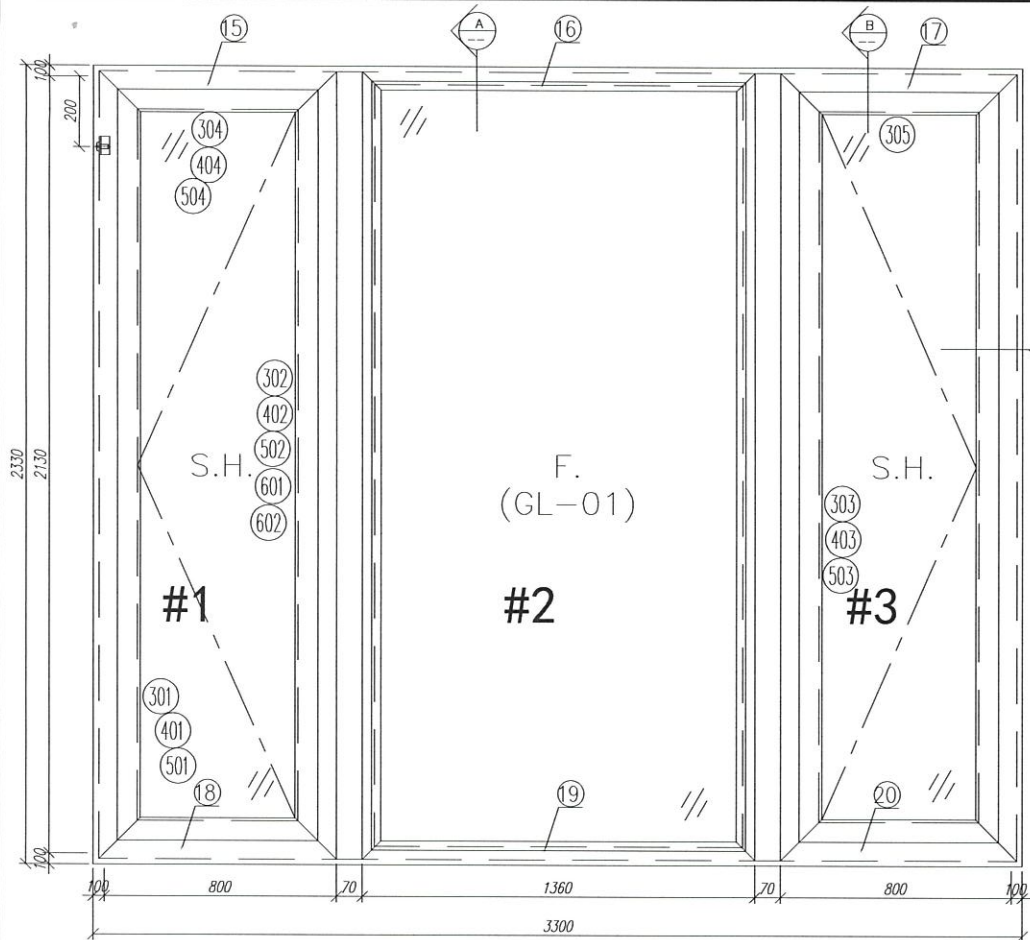


序號	材料編號	材料名稱	加工圖號	長度 L(MM)	單位	3	
						幅數	小計
1	X85759	70生窗邊框	PW01-01	2330	支	1	3
2	X85759	70生窗邊框	PW01-02	2330	支	1	3
3	X85760	70生窗中企框	PW01-08	2130	支	1	3
4	X85760	70生窗中企框	PW01-07	2130	支	1	3
5	X85769	70樑窗中企框	PW01-11	2130	支	1	3
6	X85769	70樑窗中企框	PW01-12	2130	支	1	3
7	X85772	70窗150mm夾通	PW01-13	2430	支	1	3
8	X85772	70窗150mm夾通	PW01-13	2430	支	1	3
9	X85768	70生窗玻璃線	斜口開料	2048	支	2	6
10	X85834	70窗玻璃夾角	PW01-36	2028	支	2	6
11	X85819	70生窗主企框外蓋	兩頭45度切	2130	支	2	6
12	X85820	70樑窗主企框外蓋	兩頭45度切	2130	支	2	6
13	X85764	70窗拍蓋	直接開料	89.5	支	4	12
14	X85764	70窗拍蓋	直接開料	1292.5	支	4	12
15	X85761	70生窗頂框	PW01-16	900	支	1	3
16	X85766	70樑窗頂框	PW01-18	1360	支	1	3
17	X85761	70生窗頂框	PW01-17	900	支	1	3
18	X85762	70生窗底框	PW01-21	900	支	1	3
19	X85763	70樑窗底框	PW01-29	1360	支	1	3
20	X85762	70生窗底框	PW01-20	900	支	1	3
21	X85768	70生窗玻璃線	直接開料	1309	支	2	6
22	X85834	70窗玻璃夾角	PW01-36	1309	支	2	6

如下為生玉/樑玉料

301	X85767	70生窗玉企	PW02-01	2030	支	2	6
302	X85767	70生窗玉企/拉手	PW02-02	2030	支	1	3
303	X85767	70生窗玉企/拉手	PW02-03	2030	支	1	3
304	X85767	70生窗玉橫頂/底	PW02-04	700	支	2	6
305	X85767	70生窗玉橫頂/底	PW02-05	700	支	2	6
401	X85834	70窗玻璃夾角企	PW02-06	1956	支	2	6
402	X85834	70窗玻璃夾角企/拉手	PW02-07	1956	支	1	3
403	X85834	70窗玻璃夾角企/拉手	PW02-08	1956	支	1	3
404	X85834	70窗玻璃夾角橫	PW02-06	575	支	4	12
501	X85768	70窗玻璃線企	直口開料	1956	支	2	6
502	X85768	70窗玻璃線企/拉手	PW02-09	1956	支	1	3
503	X85768	70窗玻璃線企/拉手	PW02-10	1956	支	1	3
504	X85768	70窗玻璃線橫	斜口開料	595	支	4	12
601	X85824	多點鎖拉巴	PW02-11	943	支	2	6
602	X85824	多點鎖拉巴	PW02-11	849	支	2	6

數量: 3	材料: 详见本图附表	表面处理: UCT806812XL-3	美特鋁質有限公司 MIDI Aluminium Fabricator Ltd.	工程名称: 亞皆老街 / 佛沙窗 (M02C)
制图: 郭上軍	日期: 2020.08.05	校核: WSH		Rev:



序號	材料編號	材料名稱	加工圖號	長度 L(MM)	單位	幅數		3
						單樁	小計	
1	X85759	70生窗邊框	PW01-01	2330	支	1	3	
2	X85759	70生窗邊框	PW01-02	2330	支	1	3	
3	X85760	70生窗中企框	PW01-08	2130	支	1	3	
4	X85760	70生窗中企框	PW01-07	2130	支	1	3	
5	X85769	70樑窗中企框	PW01-11	2130	支	1	3	
6	X85769	70樑窗中企框	PW01-12	2130	支	1	3	
7	X85771	70窗200mm夾通	PW01-13	2430	支	1	3	
8	X85771	70窗200mm夾通	PW01-13	2430	支	1	3	
9	X85768	70生窗玻璃線	斜口開料	2048	支	2	6	
10	X85834	70窗玻璃夾角	PW01-36	2028	支	2	6	
11	X85819	70生窗主企框外蓋	兩頭45度切	2130	支	2	6	
12	X85820	70樑窗主企框外蓋	兩頭45度切	2130	支	2	6	
13	X85764	70窗拍蓋	直接開料	89.5	支	4	12	
14	X85764	70窗拍蓋	直接開料	1292.5	支	4	12	
15	X85761	70生窗頂框	PW01-16	900	支	1	3	
16	X85766	70樑窗頂框	PW01-18	1360	支	1	3	
17	X85761	70生窗頂框	PW01-17	900	支	1	3	
18	X85762	70生窗底框	PW01-21	900	支	1	3	
19	X85763	70樑窗底框	PW01-29	1360	支	1	3	
20	X85762	70生窗底框	PW01-20	900	支	1	3	
21	X85768	70生窗玻璃線	直接開料	1309	支	2	6	
22	X85834	70窗玻璃夾角	PW01-36	1309	支	2	6	

如下為生玉/樑玉料

301	X85767	70生窗玉企	PW02-01	2030	支	2	6	
302	X85767	70生窗玉企/拉手	PW02-02	2030	支	1	3	
303	X85767	70生窗玉企/拉手	PW02-03	2030	支	1	3	
304	X85767	70生窗玉橫頂/底	PW02-04	700	支	2	6	
305	X85767	70生窗玉橫頂/底	PW02-05	700	支	2	6	
401	X85834	70窗玻璃夾角企	PW02-06	1956	支	2	6	
402	X85834	70窗玻璃夾角企/拉手	PW02-07	1956	支	1	3	
403	X85834	70窗玻璃夾角企/拉手	PW02-08	1956	支	1	3	
404	X85834	70窗玻璃夾角橫	PW02-06	575	支	4	12	
501	X85768	70窗玻璃線企	直口開料	1956	支	2	6	
502	X85768	70窗玻璃線企/拉手	PW02-09	1956	支	1	3	
503	X85768	70窗玻璃線企/拉手	PW02-10	1956	支	1	3	
504	X85768	70窗玻璃線橫	斜口開料	595	支	4	12	
601	X85824	多點鎖拉巴	PW02-11	943	支	2	6	
602	X85824	多點鎖拉巴	PW02-11	849	支	2	6	

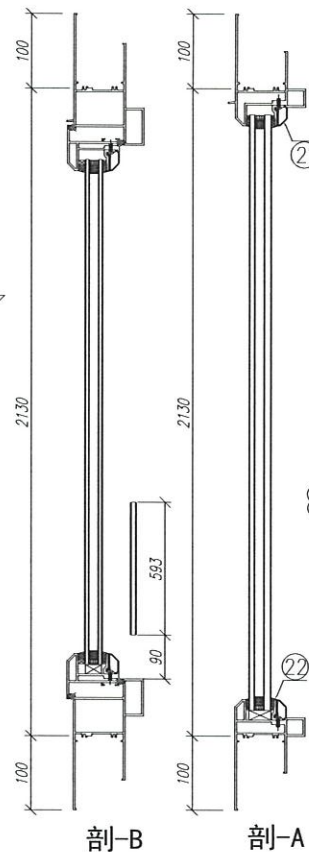
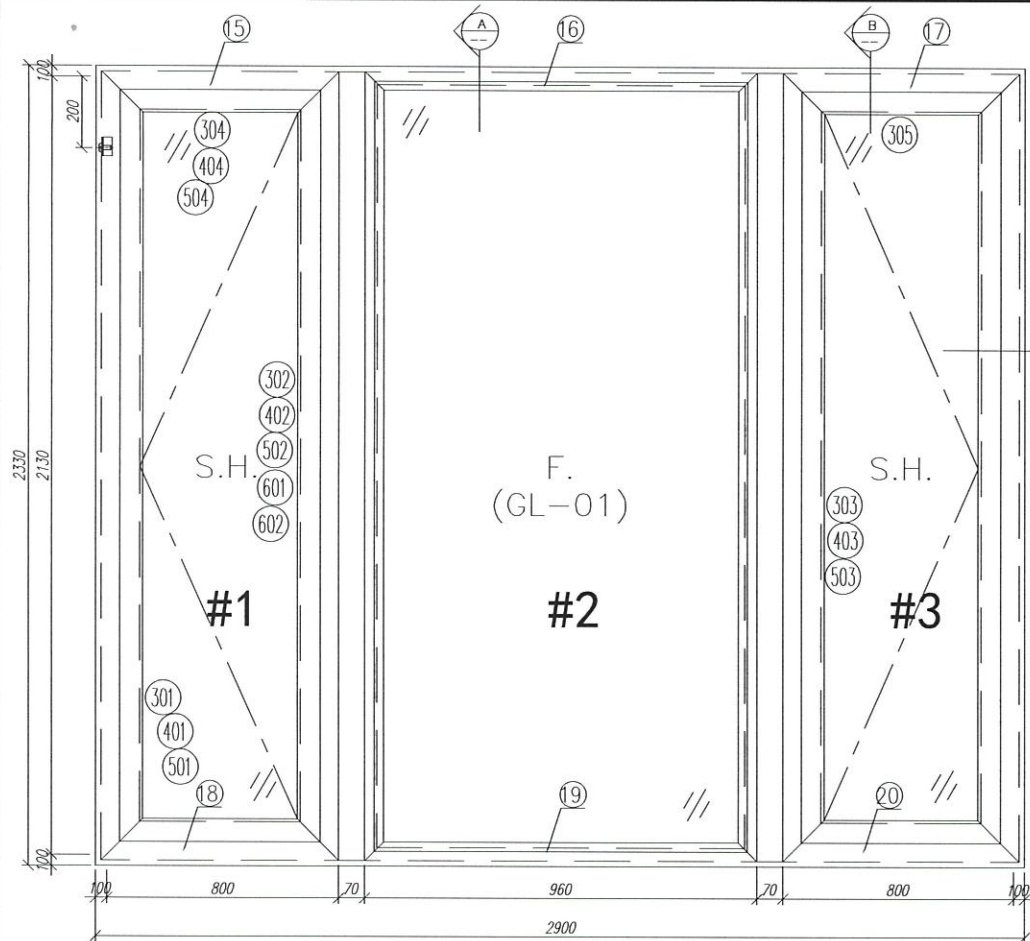
數量: 3 材料: 詳見本圖附表 表面處理: UCT806812XL-3

制圖: 郭上軍 日期: 2020.08.05 校核: WSH 審核: Rev:

美特鋁質有限公司
MIDI Aluminium Fabricator Ltd.

工程名稱: 亞皆老街 / 佛沙窗 (M02C)

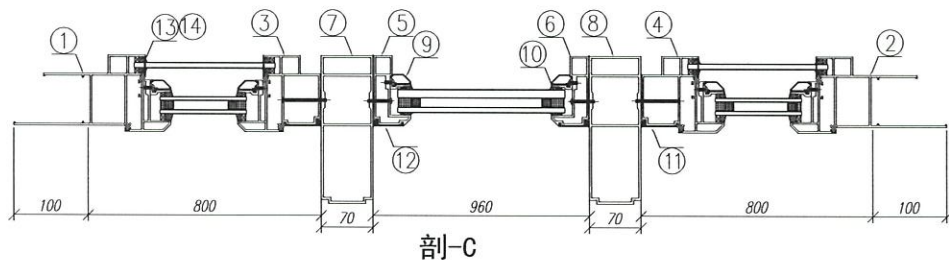
圖名: W2/T1A組裝圖 圖號: W2/T1A



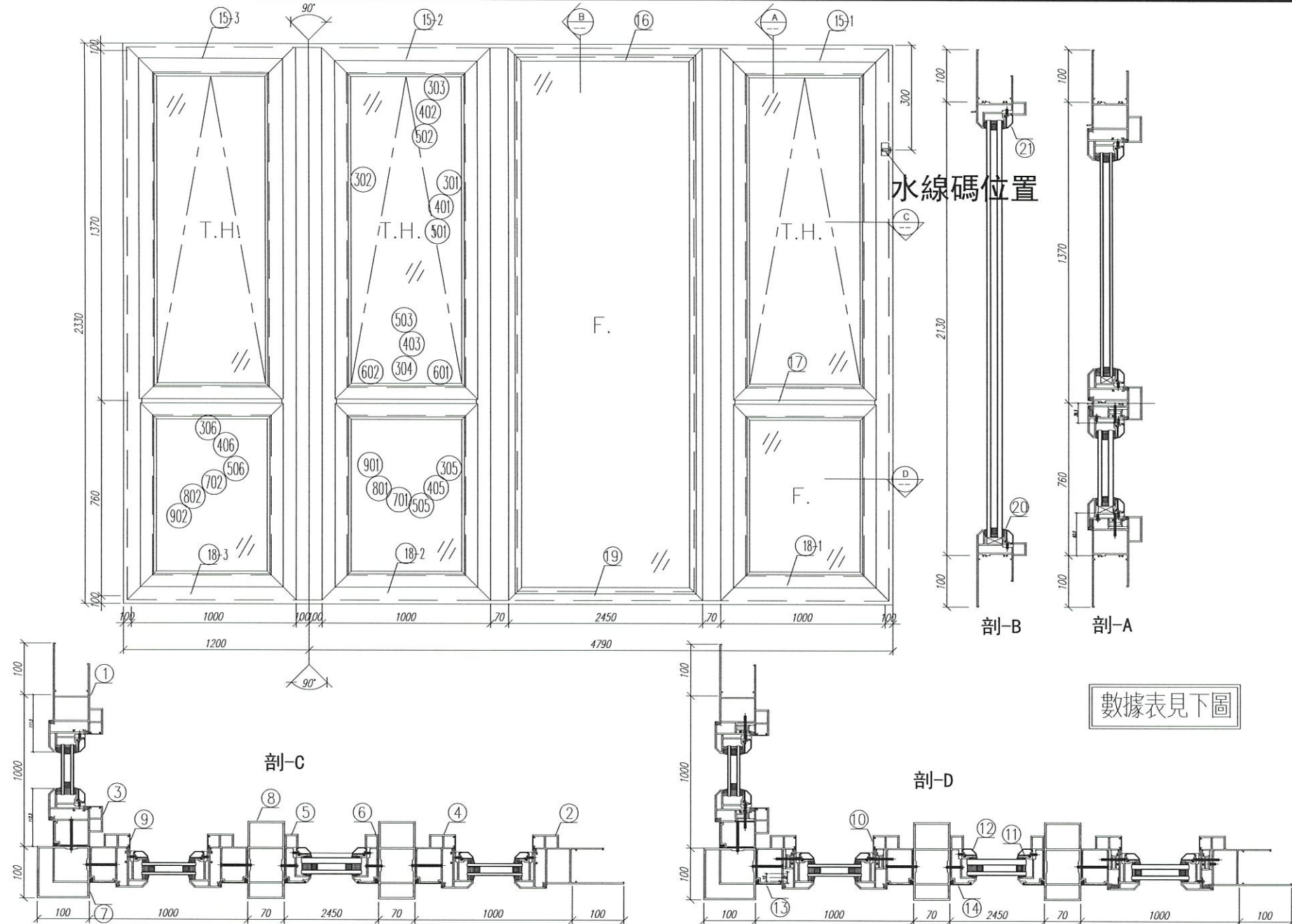
序號	材料編號	材料名稱	加工圖號	長度 L(MM)	單位	幅數		3
						單樑	小計	
1	X85759	70生窗邊框	PW01-01	2330	支	1	3	
2	X85759	70生窗邊框	PW01-02	2330	支	1	3	
3	X85760	70生窗中企框	PW01-08	2130	支	1	3	
4	X85760	70生窗中企框	PW01-07	2130	支	1	3	
5	X85769	70樑窗中企框	PW01-11	2130	支	1	3	
6	X85769	70樑窗中企框	PW01-12	2130	支	1	3	
7	X85771	70窗200mm夾通	PW01-15	2430	支	1	3	
8	X85771	70窗200mm夾通	PW01-15	2430	支	1	3	
9	X85768	70生窗玻璃線	斜口開料	2048	支	2	6	
10	X85834	70窗玻璃夾角	PW01-36	2028	支	2	6	
11	X85819	70生窗主企框外蓋	兩頭45度切	2130	支	2	6	
12	X85820	70樑窗主企框外蓋	兩頭45度切	2130	支	2	6	
13	X85764	70窗拍蓋	直接開料	89.5	支	4	12	
14	X85764	70窗拍蓋	直接開料	1292.5	支	4	12	
15	X85761	70生窗頂框	PW01-16	900	支	1	3	
16	X85766	70樑窗頂框	PW01-18	960	支	1	3	
17	X85761	70生窗頂框	PW01-17	900	支	1	3	
18	X85762	70生窗底框	PW01-21	900	支	1	3	
19	X85763	70樑窗底框	PW01-29	960	支	1	3	
20	X85762	70生窗底框	PW01-20	900	支	1	3	
21	X85768	70生窗玻璃線	直接開料	909	支	2	6	
22	X85834	70窗玻璃夾角	PW01-36	909	支	2	6	

如下為生玉/樑玉料

301	X85767	70生窗玉企	PW02-01	2030	支	2	6	
302	X85767	70生窗玉企/拉手	PW02-02	2030	支	1	3	
303	X85767	70生窗玉企/拉手	PW02-03	2030	支	1	3	
304	X85767	70生窗玉橫頂/底	PW02-04	700	支	2	6	
305	X85767	70生窗玉橫頂/底	PW02-05	700	支	2	6	
401	X85834	70窗玻璃夾角企	PW02-06	1956	支	2	6	
402	X85834	70窗玻璃夾角企/拉手	PW02-07	1956	支	1	3	
403	X85834	70窗玻璃夾角企/拉手	PW02-08	1956	支	1	3	
404	X85834	70窗玻璃夾角橫	PW02-06	575	支	4	12	
501	X85768	70窗玻璃線企	直口開料	1956	支	2	6	
502	X85768	70窗玻璃線企/拉手	PW02-09	1956	支	1	3	
503	X85768	70窗玻璃線企/拉手	PW02-10	1956	支	1	3	
504	X85768	70窗玻璃線橫	斜口開料	595	支	4	12	
601	X85824	多點鎖拉巴	PW02-11	943	支	2	6	
602	X85824	多點鎖拉巴	PW02-11	849	支	2	6	



数量: 3	材料: 详见本图附表	表面处理: UCT806812XL-3	美特铝质有限公司 MIDI Aluminium Fabricator Ltd.	工程名称: 亞皆老街 / 佛沙窗 (M02C)
制图: 郭上軍	日期: 2020.08.05	校核: WSH		审核:
				图名: W2/T1B組裝圖
				图号: W2/T1B



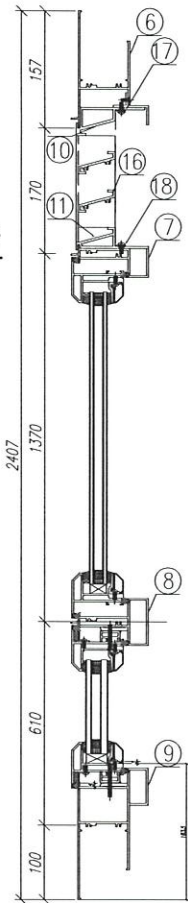
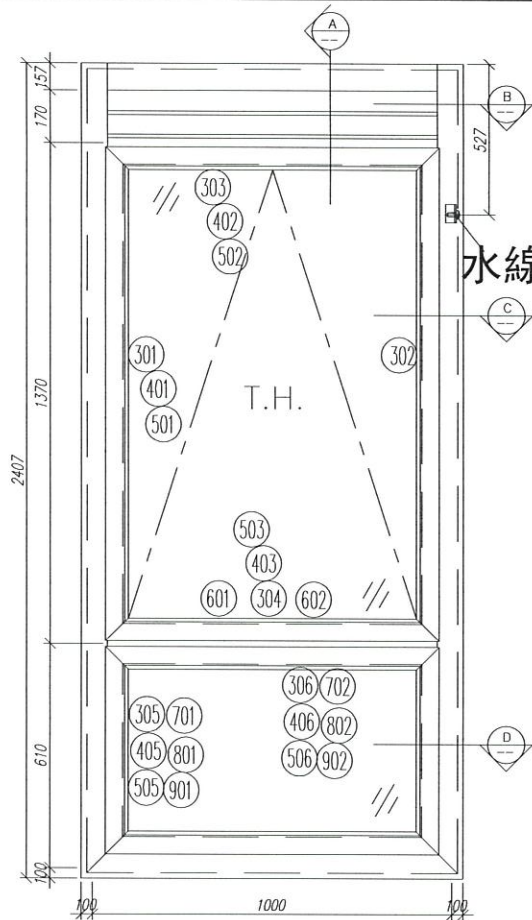
数量: 3	材料: 详见本图附表	表面处理: UCT806812XL-3	 美特铝质有限公司 MIDI Aluminium Fabricator Ltd.	工程名称: 亞皆老街 / 佛沙窗 (M02C)	
制图: 郭上軍	日期: 2020. 08. 05	校核: WSH		审核:	Rev:
				图名: W3/T1A組裝圖	图号: W3/T1A

序號	材料編號	材料名稱	加工圖號	長度 L (MM)	單位	幅數	
						單樞	小計
1	X85759	70生窗邊框	PW01-05	2330	支	1	3
2	X85759	70生窗邊框	PW01-06	2330	支	1	3
3	X85760	70生窗中企框	PW01-10	2130	支	2	6
4	X85760	70生窗中企框	PW01-09	2130	支	2	6
5	X85769	70梗窗中企框	PW01-11	2130	支	1	3
6	X85769	70梗窗中企框	PW01-12	2130	支	1	3
7	X85770	70窗轉角夾通	PW01-14	2430	支	1	3
8	X85772	70窗150mm夾通	PW01-13	2430	支	2	6
9	X85764	70窗拍蓋	直接開料	1261	支	6	18
10	X85764	70窗拍蓋	直接開料	651	支	6	18
11	X85834	70窗玻璃夾角	PW01-36	2028	支	2	6
12	X85768	70生窗玻璃線	斜角開料	2048	支	2	6
13	X85819	70生窗主企框外蓋	兩頭45度切	2130	支	4	12
14	X85820	70梗窗主企框外蓋	兩頭45度切	2130	支	2	6
15-1	X85761	70生窗頂框	PW01-23	1100	支	1	3
15-2	X85761	70生窗頂框	PW01-25	1000	支	1	3
15-3	X85761	70生窗頂框	PW01-24	1100	支	1	3
16	X85766	70梗窗頂框	PW01-18	2450	支	1	3
17	X85775	70上生下生中橫	PW01-33	902	支	3	9
18-1	X85762	70生窗底框	PW01-26	1100	支	1	3
18-2	X85762	70生窗底框	PW01-28	1000	支	1	3
18-3	X85762	70生窗底框	PW01-27	1100	支	1	3
19	X85763	70梗窗底框	PW01-29	2450	支	1	3
20	X85834	70窗玻璃夾角	PW01-36	2399	支	2	6
21	X85768	70生窗玻璃線	直口開料	2399	支	2	6
如下為生玉料							
301	X85767	70生窗玉企	PW03-04	1315	支	3	9
302	X85767	70生窗玉企	PW03-05	1315	支	3	9
303	X85767	70生窗玉頂	PW03-02	900	支	3	9
304	X85767	70生窗玉底/拉手	PW03-03	900	支	3	9
401	X85834	70窗玻璃夾角企	PW02-06	1190	支	6	18
402	X85834	70窗玻璃夾角橫	PW02-06	826	支	3	9
403	X85834	70窗玻璃夾角橫/拉手	PW03-06	826	支	3	9
501	X85768	70窗玻璃線企	斜角開料	1210	支	6	18
502	X85768	70窗玻璃線橫	直口開料	826	支	3	9
503	X85768	70窗玻璃線橫/拉手	PW03-07	826	支	3	9
601	X85824	多點鎖拉巴	PW03-08	342	支	3	9
602	X85824	多點鎖拉巴	PW03-08	322	支	3	9
如下為生變梗玉料							
305	X85767	70梗窗玉企	PW01-35	705	支	6	18
306	X85767	70梗窗玉橫	PW01-35	900	支	6	18
405	X85834	70窗玻璃夾角企	PW01-36	580	支	6	18
406	X85834	70窗玻璃夾角橫	PW01-36	826	支	6	18
505	X85768	70窗玻璃線企	斜角開料	600	支	6	18
506	X85768	70窗玻璃線橫	直口開料	826	支	6	18
701	X85785	生窗變梗玉扣(玉)	PW01-48	645	支	6	18
702	X85785	生窗變梗玉扣(玉)	PW01-48	840	支	6	18
801	X85786	生窗變梗玉扣(框)	PW01-37	645	支	6	18
802	X85786	生窗變梗玉扣(框)	PW01-37	840	支	6	18
901	15*13*1.6角	擋膠角企	PW01-38	685	支	6	18
902	15*13*1.6角	擋膠角橫	PW01-38	880	支	6	18

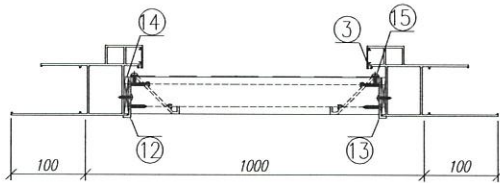
數量: 3
 材料: 詳見本圖附表
 表面處理: UCT806812XL-3
 制圖: 郭上軍
 日期: 2020.08.05
 校核: WSH
 審核: _____
 Rev: _____



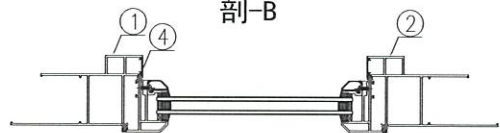
工程名稱: 亞答老街 / 佛沙窗(M02C)
 圖名: W3/T1A數據表
 圖號: W3/T1A



剖-A



剖-B



剖-C



剖-D

序號	材料編號	材料名稱	加工圖號	長度 L(MM)	單位	幅數 3	
						單樁	小計
1	X85759	70生窗邊框	PW01-03	2407	支	1	3
2	X85759	70生窗邊框	PW01-04	2407	支	1	3
3	X85764	70生窗拍蓋	直口開料	164.5	支	2	6
4	X85764	70生窗拍蓋	直口開料	1305.5	支	2	6
5	X85764	70生窗拍蓋	直口開料	500.5	支	2	6
6	X85761	70生窗頂框	PW01-19	902	支	1	3
7	X85775	70上生下生中橫	PW01-33	902	支	1	3
8	X85775	70上生下生中橫	PW01-34	902	支	1	3
9	X85762	70生窗底框	PW01-22	1200	支	1	3
10	X85840	百頁框頂	PW01-41	902	支	1	3
11	X85839	百頁框底	PW01-42	902	支	1	3
12	20*56*10*3mm	百頁玉企鋁折角	PW01-AL01	144	支	1	3
13	20*56*10*3mm	百頁玉企鋁折角	PW01-AL02	144	支	1	3
14	15*1.6mm巴	雀仔網壓巴	PW01-44	171.5	支	2	6
15	50*5mm巴	百頁玉墊巴	PW01-43	120	支	2	6
16	X85838	百葉片	直口開料	879	支	2	6
17	20*20*3	百頁框頂鋁角	PW01-39	884	支	1	3
18	15*1.6mm巴	雀仔網壓巴	PW01-44	884	支	2	6

如下為生玉料

301	X85767	70生窗玉企	PW03-04	1360	支	1	3
302	X85767	70生窗玉企	PW03-05	1360	支	1	3
303	X85767	70生窗玉頂	PW03-02	900	支	1	3
304	X85767	70生窗玉底/拉手	PW03-03	900	支	1	3
401	X85834	70窗玻璃夾角企	PW02-06	1235	支	2	6
402	X85834	70窗玻璃夾角頂	PW02-06	826	支	1	3
403	X85834	70窗玻璃夾角底/拉手	PW03-06	826	支	1	3
501	X85768	70窗玻璃線企	斜口開料	1255	支	2	6
502	X85768	70窗玻璃線頂	直口開料	826	支	1	3
503	X85768	70窗玻璃線底/拉手	PW03-07	826	支	1	3
601	X85824	多點鎖拉巴	PW03-8	342	支	1	3
602	X85824	多點鎖拉巴	PW03-8	322	支	1	3

如下為生變梗玉料

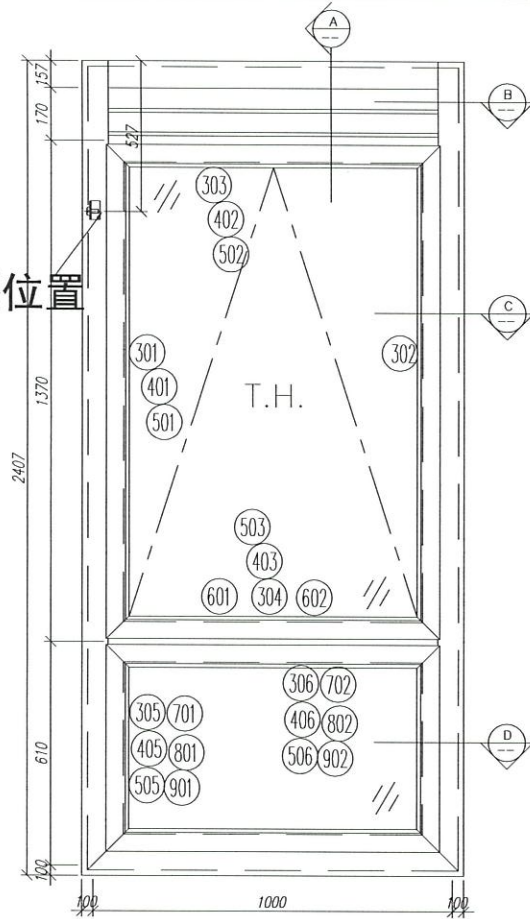
305	X85767	70生窗玉企	PW01-35	555	支	2	6
306	X85767	70生窗玉企	PW01-35	900	支	2	6
405	X85834	70窗玻璃夾角企	PW01-36	430	支	2	6
406	X85834	70窗玻璃夾角頂	PW01-36	826	支	2	6
505	X85768	70窗玻璃線企	斜口開料	450	支	2	6
506	X85768	70窗玻璃線頂	直口開料	826	支	2	6
701	X85785	生窗變梗玉扣(玉)	PW01-40	495	支	2	6
702	X85785	生窗變梗玉扣(玉)	PW01-40	840	支	2	6
801	X85786	生窗變梗玉扣(框)	PW01-37	495	支	2	6
802	X85786	生窗變梗玉扣(框)	PW01-37	840	支	2	6
901	15*13*1.6角	擋膠角企	PW01-38	535	支	2	6
902	15*13*1.6角	擋膠角橫	PW01-38	880	支	2	6

数量: 3
 材料: 详见本图附表
 表面处理: UCT806812XL-3
 制图: 郭上軍
 日期: 2020.08.05
 校核: WSH
 审核: Rev:

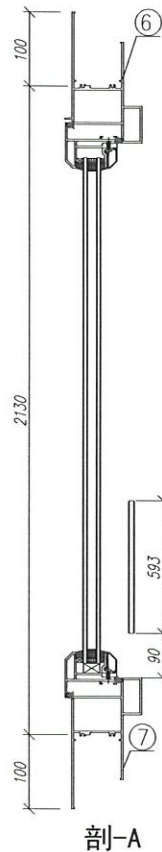
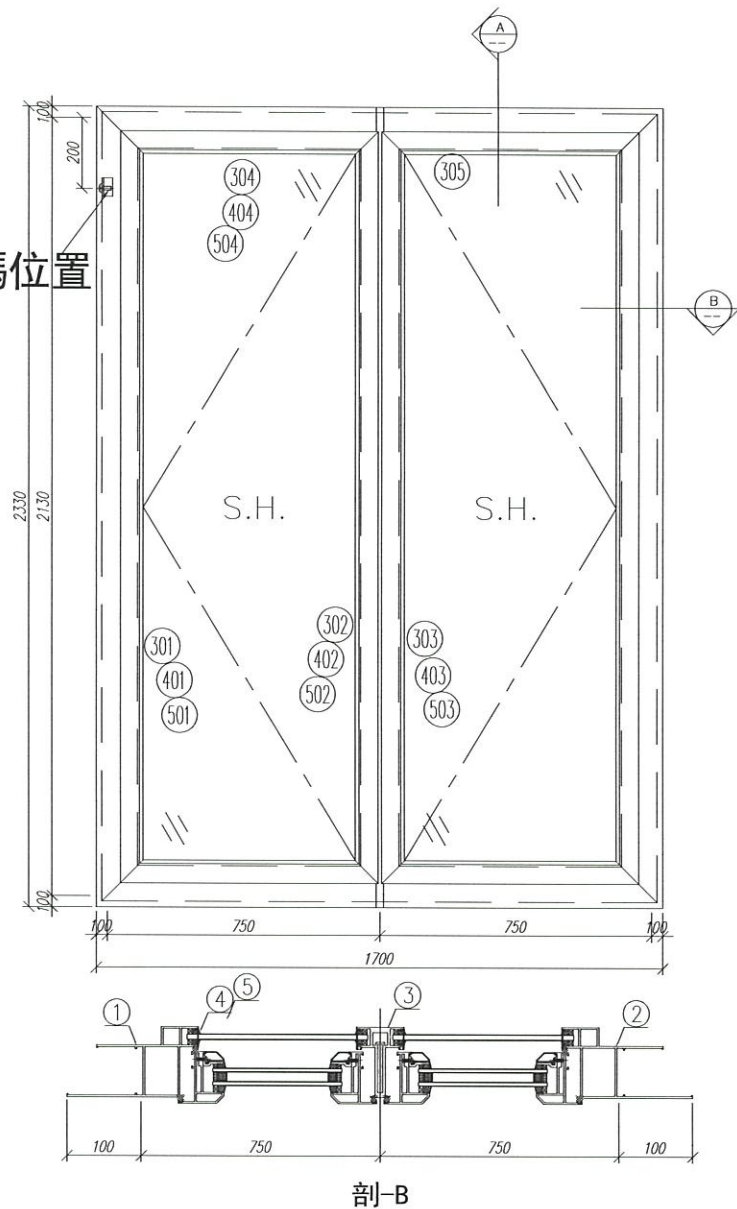
美特鋁質有限公司
 MIDI Aluminium Fabricator Ltd.

工程名称: 亞皆老街 / 佛沙窗(M02C)
 图名: W4/T1A組裝圖
 图号: W4/T1A

水線碼位置



水線碼位置



序號	材料編號	材料名稱	加工圖號	長度 L (MM)	單位	幅數 單樑	3 小計
1	X85759	70生窗邊框	PW01-01	2330	支	1	3
2	X85759	70生窗邊框	PW01-02	2330	支	1	3
3	X85773	70生窗中企框	PW01-32	2026	支	1	3
4	X85764	70生窗拍蓋	直口開料	89.5	支	4	12
5	X85764	70生窗拍蓋	直口開料	1292.5	支	4	12
6	X85761	70生窗頂框	PW01-30	1700	支	1	3
7	X85762	70生窗底框	PW01-31	1700	支	1	3

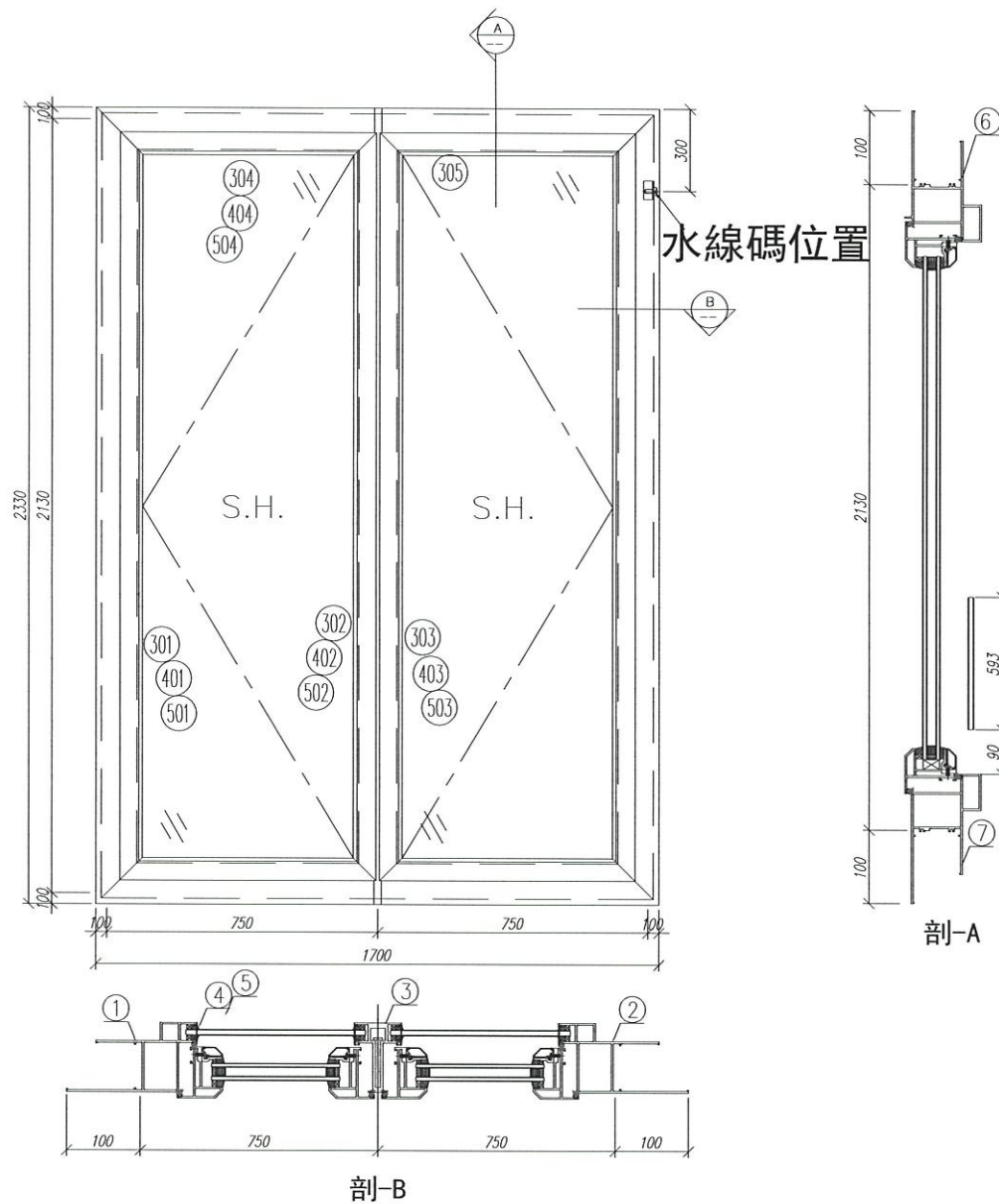
如下為生玉/梗玉料

301	X85767	70生窗玉企	PW02-01	2030	支	2	6
302	X85767	70生窗玉企/拉手	PW02-02	2030	支	1	3
303	X85767	70生窗玉企/拉手	PW02-03	2030	支	1	3
304	X85767	70生窗玉橫頂/底	PW02-04	695	支	2	6
305	X85767	70生窗玉橫頂/底	PW02-05	695	支	2	6
401	X85834	70窗玻璃夾角企	PW02-06	1956	支	2	6
402	X85834	70窗玻璃夾角企/拉手	PW02-07	1956	支	1	3
403	X85834	70窗玻璃夾角企/拉手	PW02-08	1956	支	1	3
404	X85834	70窗玻璃夾角橫	PW02-06	570	支	4	12
501	X85768	70窗玻璃線企	直口開料	1956	支	2	6
502	X85768	70窗玻璃線企/拉手	PW02-09	1956	支	1	3
503	X85768	70窗玻璃線企/拉手	PW02-10	1956	支	1	3
504	X85768	70窗玻璃線橫	斜口開料	590	支	4	12
601	X85824	多點鎖拉巴	PW02-11	849	支	2	6
602	X85824	多點鎖拉巴	PW02-11	943	支	2	6

数量: 3
 材料: 详见本图附表
 表面处理: UCT806812XL-3
 制图: 郭上軍
 日期: 2020.08.05
 校核: WSH
 审核: Rev: A

美特铝質有限公司
 MIDI Aluminium Fabricator Ltd.

工程名称: 亞皆老街 / 佛沙窗 (M02C)
 图名: WB/T1A組裝圖
 图号: WB/T1A



序號	材料編號	材料名稱	加工圖號	長度 L(MM)	單位	幅數 單樁	3 小計
1	X85759	70生窗邊框	PW01-01	2330	支	1	3
2	X85759	70生窗邊框	PW01-02	2330	支	1	3
3	X85773	70生窗中企框	PW01-32	2026	支	1	3
4	X85764	70生窗拍蓋	直口開料	89.5	支	4	12
5	X85764	70生窗拍蓋	直口開料	1292.5	支	4	12
6	X85761	70生窗頂框	PW01-30	1700	支	1	3
7	X85762	70生窗底框	PW01-31	1700	支	1	3

如下為生玉/梗玉料

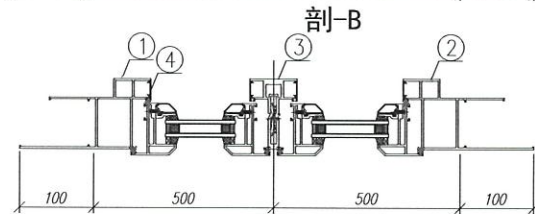
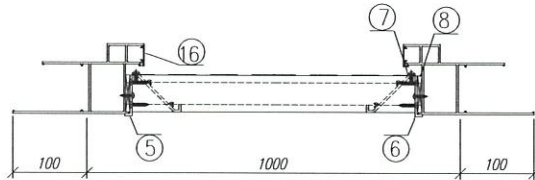
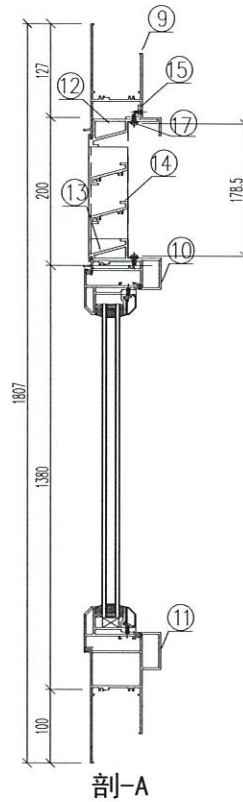
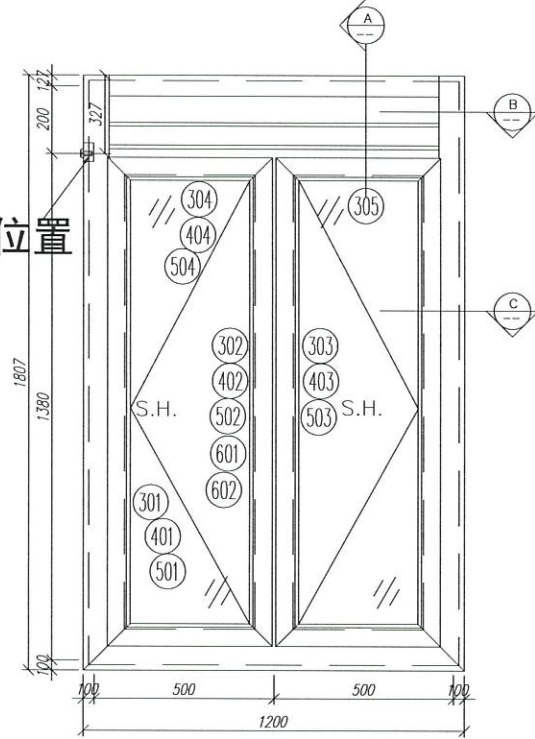
301	X85767	70生窗玉企	PW02-01	2030	支	2	6
302	X85767	70生窗玉企/拉手	PW02-02	2030	支	1	3
303	X85767	70生窗玉企/拉手	PW02-03	2030	支	1	3
304	X85767	70生窗玉橫頂/底	PW02-04	695	支	2	6
305	X85767	70生窗玉橫頂/底	PW02-05	695	支	2	6
401	X85834	70窗玻璃夾角企	PW02-06	1956	支	2	6
402	X85834	70窗玻璃夾角企/拉手	PW02-07	1956	支	1	3
403	X85834	70窗玻璃夾角企/拉手	PW02-08	1956	支	1	3
404	X85834	70窗玻璃夾角橫	PW02-06	570	支	4	12
501	X85768	70窗玻璃線企	直口開料	1956	支	2	6
502	X85768	70窗玻璃線企/拉手	PW02-09	1956	支	1	3
503	X85768	70窗玻璃線企/拉手	PW02-10	1956	支	1	3
504	X85768	70窗玻璃線橫	斜口開料	590	支	4	12
601	X85824	多點鎖拉巴	PW02-11	849	支	2	6
602	X85824	多點鎖拉巴	PW02-11	943	支	2	6

数量: 2
 材料: 详见本图附表
 表面处理: UCT806812XL-3
 制图: 郭上軍
 日期: 2020.08.05
 校核: WSH
 审核: Rev:A

美特鋁質有限公司
 MIDI Aluminium Fabricator Ltd.

工程名称: 亞皆老街 / 佛沙窗(M02C)
 图名: W9/T1A組裝圖
 图号: W9/T1A

水線碼位置



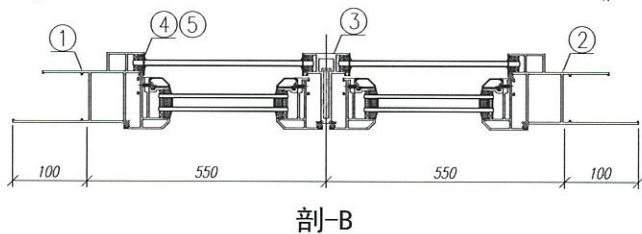
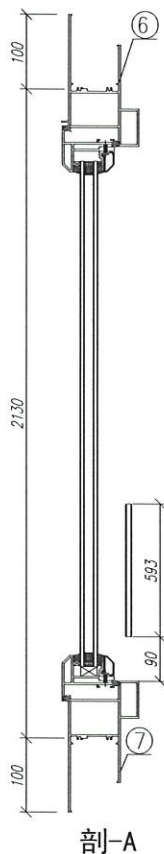
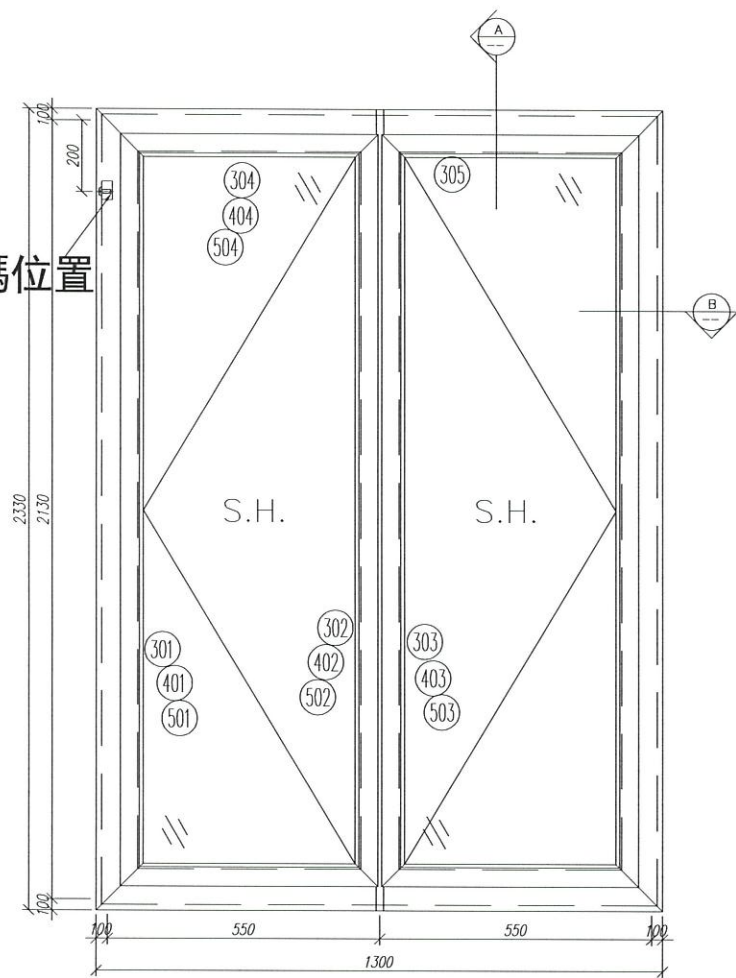
序號	材料編號	材料名稱	加工圖號	長度 L (MM)	單位	幅數 單樁	3 小計
1	X85759	70生窗邊框	PW01-03A	1807	支	1	3
2	X85759	70生窗邊框	PW01-04A	1807	支	1	3
3	X85773	70生窗中企框	PW01-32A	1321	支	1	3
4	X85764	70生窗拍蓋	直口開料	1271	支	4	12
5	20*56*10*3mm	百頁玉企鉛折角	PW01-AL01	144	支	1	3
6	20*56*10*3mm	百頁玉企鉛折角	PW01-AL02	144	支	1	3
7	15*1.6mm巴	雀仔網壓巴	PW01-44	171.5	支	2	6
8	50*5mm巴	百頁玉墊巴	PW01-43	120	支	2	6
9	X85761	70生窗頂框	PW01-19	902	支	1	3
10	X85775	70上生下生中橫	PW01-34B	902	支	1	3
11	X85762	70生窗底框	PW01-31A	1200	支	1	3
12	X85840	百頁框頂	PW01-41	902	支	1	3
13	X85839	百頁框底	PW01-42	902	支	1	3
14	X85838	百葉片	直口開料	879	支	2	6
15	20*20*3	百頁框頂鉛角	PW01-39	884	支	1	3
16	X85764	70生窗拍蓋	直口開料	165	支	2	6
17	15*1.6mm巴	雀仔網壓巴	PW01-44	876	支	2	6
如下為生玉/梗玉料							
301	X85767	70生窗玉企	PW04-01	1325	支	2	6
302	X85767	70生窗玉企/拉手	PW04-02	1325	支	1	3
303	X85767	70生窗玉企/拉手	PW04-03	1325	支	1	3
304	X85767	70生窗玉橫頂/底	PW04-04	445	支	2	6
305	X85767	70生窗玉橫頂/底	PW04-05	445	支	2	6
401	X85834	70窗玻璃夾角企	PW02-06	1251	支	2	6
402	X85834	70窗玻璃夾角企/拉手	PW04-06	1251	支	1	3
403	X85834	70窗玻璃夾角企/拉手	PW04-07	1251	支	1	3
404	X85834	70窗玻璃夾角橫	PW02-06	320	支	4	12
501	X85768	70窗玻璃線企	直口開料	1251	支	2	6
502	X85768	70窗玻璃線企/拉手	PW04-08	1251	支	1	3
503	X85768	70窗玻璃線企/拉手	PW04-09	1251	支	1	3
504	X85768	70窗玻璃線橫	斜口開料	340	支	4	12
601	X85824	多點鎖拉巴	PW04-10	100	支	2	6
602	X85824	多點鎖拉巴	PW04-10	988	支	2	6

数量: 3
 材料: 详见本图附表
 表面处理: UCT806812XL-3
 制图: 郭上军
 日期: 2020.08.05
 校核: WSH
 审核: _____
 Rev: _____

美特铝质有限公司
 MIDI Aluminium Fabricator Ltd.

亞皆老街 / 佛沙窗 (M02C)
 图名: W6/T1C組裝圖
 图号: W6/T1C

水線碼位置



序號	材料編號	材料名稱	加工圖號	長度 L(MM)	單位	幅數 3	
						單樞	小計
1	X85759	70生窗邊框	PW01-01	2330	支	1	3
2	X85759	70生窗邊框	PW01-02	2330	支	1	3
3	X85773	70生窗中企框	PW01-32	2026	支	1	3
4	X85764	70生窗拍蓋	直口開料	89.5	支	4	12
5	X85764	70生窗拍蓋	直口開料	1292.5	支	4	12
6	X85761	70生窗頂框	PW01-30	1300	支	1	3
7	X85762	70生窗底框	PW01-31	1300	支	1	3

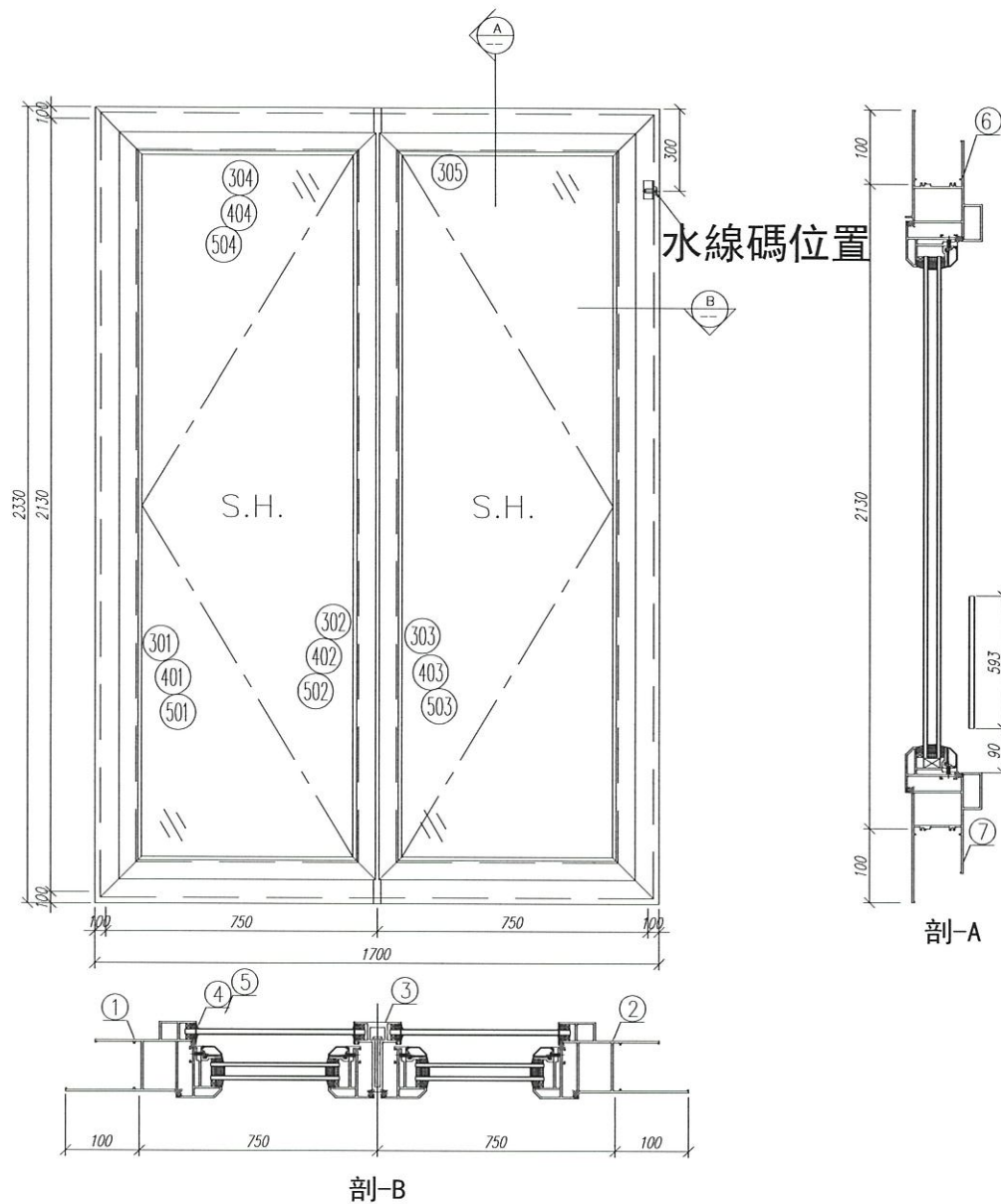
如下為生玉/梗玉料

301	X85767	70生窗玉企	PW02-01	2030	支	2	6
302	X85767	70生窗玉企/拉手	PW02-02	2030	支	1	3
303	X85767	70生窗玉企/拉手	PW02-03	2030	支	1	3
304	X85767	70生窗玉橫頂/底	PW02-04	495	支	2	6
305	X85767	70生窗玉橫頂/底	PW02-05	495	支	2	6
401	X85834	70窗玻璃夾角企	PW02-06	1956	支	2	6
402	X85834	70窗玻璃夾角企/拉手	PW02-07	1956	支	1	3
403	X85834	70窗玻璃夾角企/拉手	PW02-08	1956	支	1	3
404	X85834	70窗玻璃夾角橫	PW02-06	370	支	4	12
501	X85768	70窗玻璃線企	直口開料	1956	支	2	6
502	X85768	70窗玻璃線企/拉手	PW02-09	1956	支	1	3
503	X85768	70窗玻璃線企/拉手	PW02-10	1956	支	1	3
504	X85768	70窗玻璃線橫	斜口開料	390	支	4	12
601	X85824	多點鎖拉巴	PW02-11	849	支	2	6
602	X85824	多點鎖拉巴	PW02-11	943	支	2	6

数量: 3
 材料: 详见本图附表
 表面处理: UCT806812XL-3
 制图: 郭上軍
 日期: 2020.08.05
 校核: WSH
 审核: Rev: A

美特鋁質有限公司
 MIDI Aluminium Fabricator Ltd.

工程名称: 亞皆老街 / 佛沙窗(M02C)
 图名: W5/T1C組裝圖
 图号: W5/T1C



序號	材料編號	材料名稱	加工圖號	長度 L (MM)	單位	幅數 單樞	3 小計
1	X85759	70生窗邊框	PW01-01	2330	支	1	3
2	X85759	70生窗邊框	PW01-02	2330	支	1	3
3	X85773	70生窗中企框	PW01-32	2026	支	1	3
4	X85764	70生窗拍蓋	直口開料	89.5	支	4	12
5	X85764	70生窗拍蓋	直口開料	1292.5	支	4	12
6	X85761	70生窗頂框	PW01-30	1700	支	1	3
7	X85762	70生窗底框	PW01-31	1700	支	1	3

如下為生玉/梗玉料

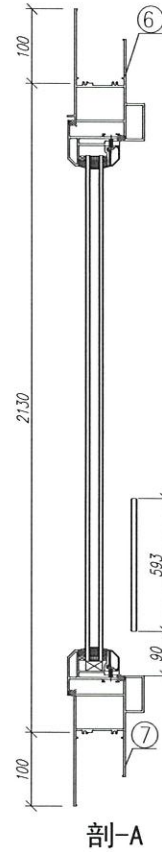
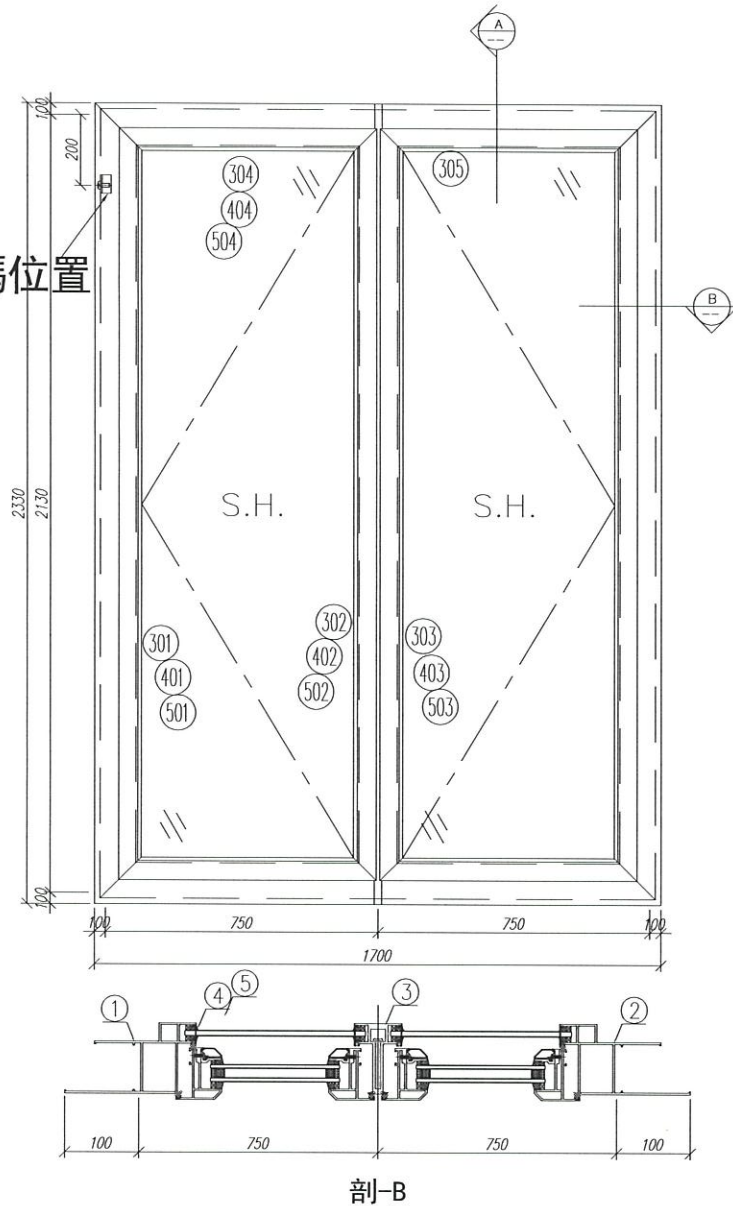
301	X85767	70生窗玉企	PW02-01	2030	支	2	6
302	X85767	70生窗玉企/拉手	PW02-02	2030	支	1	3
303	X85767	70生窗玉企/拉手	PW02-03	2030	支	1	3
304	X85767	70生窗玉橫頂/底	PW02-04	695	支	2	6
305	X85767	70生窗玉橫頂/底	PW02-05	695	支	2	6
401	X85834	70窗玻璃夾角企	PW02-06	1956	支	2	6
402	X85834	70窗玻璃夾角企/拉手	PW02-07	1956	支	1	3
403	X85834	70窗玻璃夾角企/拉手	PW02-08	1956	支	1	3
404	X85834	70窗玻璃夾角橫	PW02-06	570	支	4	12
501	X85768	70窗玻璃線企	直口開料	1956	支	2	6
502	X85768	70窗玻璃線企/拉手	PW02-09	1956	支	1	3
503	X85768	70窗玻璃線企/拉手	PW02-10	1956	支	1	3
504	X85768	70窗玻璃線橫	斜口開料	590	支	4	12
601	X85824	多點鎖拉巴	PW02-11	849	支	2	6
602	X85824	多點鎖拉巴	PW02-11	943	支	2	6

数量: 3
 材料: 详见本图附表
 表面处理: UCT806812XL-3
 制图: 郭上軍
 日期: 2020.08.05
 校核: WSH
 审核: Rev:A

美特鋁質有限公司
 MIDI Aluminium Fabricator Ltd.

工程名称: 亞皆老街 / 佛沙窗 (M02C)
 图名: W4/T1C組裝圖
 图号: W4/T1C

水線碼位置



序號	材料編號	材料名稱	加工圖號	長度 L (MM)	單位	幅數 單樞	3 小計
1	X85759	70生窗邊框	PW01-01	2330	支	1	3
2	X85759	70生窗邊框	PW01-02	2330	支	1	3
3	X85773	70生窗中企框	PW01-32	2026	支	1	3
4	X85764	70生窗拍蓋	直口開料	89.5	支	4	12
5	X85764	70生窗拍蓋	直口開料	1292.5	支	4	12
6	X85761	70生窗頂框	PW01-30	1700	支	1	3
7	X85762	70生窗底框	PW01-31	1700	支	1	3

如下為生玉/梗玉料

301	X85767	70生窗玉企	PW02-01	2030	支	2	6
302	X85767	70生窗玉企/拉手	PW02-02	2030	支	1	3
303	X85767	70生窗玉企/拉手	PW02-03	2030	支	1	3
304	X85767	70生窗玉橫頂/底	PW02-04	695	支	2	6
305	X85767	70生窗玉橫頂/底	PW02-05	695	支	2	6
401	X85834	70窗玻璃夾角企	PW02-06	1956	支	2	6
402	X85834	70窗玻璃夾角企/拉手	PW02-07	1956	支	1	3
403	X85834	70窗玻璃夾角企/拉手	PW02-08	1956	支	1	3
404	X85834	70窗玻璃夾角橫	PW02-06	570	支	4	12
501	X85768	70窗玻璃線企	直口開料	1956	支	2	6
502	X85768	70窗玻璃線企/拉手	PW02-09	1956	支	1	3
503	X85768	70窗玻璃線企/拉手	PW02-10	1956	支	1	3
504	X85768	70窗玻璃線橫	斜口開料	590	支	4	12
601	X85824	多點鎖拉巴	PW02-11	849	支	2	6
602	X85824	多點鎖拉巴	PW02-11	943	支	2	6

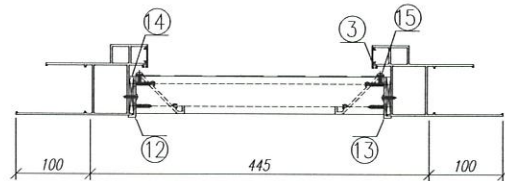
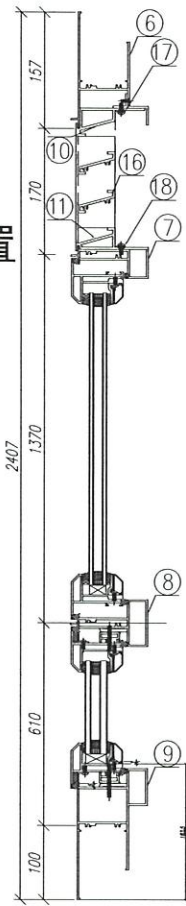
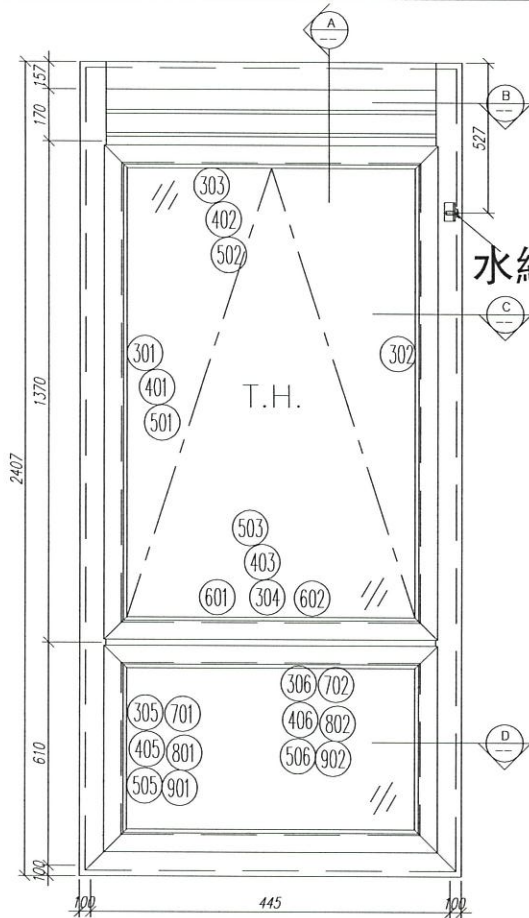
数量: 3 材料: 详见本图附表 表面处理: UCT806812XL-3

制图: 郭上軍 日期: 2020.08.05 校核: WSH 审核: Rev:A

美特鋁質有限公司
MIDI Aluminium Fabricator Ltd.

工程名称: 亞皆老街 / 佛沙窗 (M02C)

图名: W3/T1C組裝圖 图号: W3/T1C



水線碼位置

剖-A

剖-B

剖-C

剖-D

序號	材料編號	材料名稱	加工圖號	長度 L (MM)	單位	幅數 單樘	3 小計
1	X85759	70生窗邊框	PW01-03	2407	支	1	3
2	X85759	70生窗邊框	PW01-04	2407	支	1	3
3	X85764	70生窗拍蓋	直口開料	164.5	支	2	6
4	X85764	70生窗拍蓋	直口開料	1305.5	支	2	6
5	X85764	70生窗拍蓋	直口開料	500.5	支	2	6
6	X85761	70生窗頂框	PW01-19	347	支	1	3
7	X85775	70上生下生中橫	PW01-33	347	支	1	3
8	X85775	70上生下生中橫	PW01-34A	347	支	1	3
9	X85762	70生窗底框	PW01-22	645	支	1	3
10	X85840	百頁框頂	PW01-41	347	支	1	3
11	X85839	百頁框底	PW01-42	347	支	1	3
12	20*56*10*3mm	百頁玉企鋁折角	PW01-AL01	144	支	1	3
13	20*56*10*3mm	百頁玉企鋁折角	PW01-AL02	144	支	1	3
14	15*1.6mm巴	雀仔網壓巴	PW01-44	171.5	支	2	6
15	50*5mm巴	百頁玉墊巴	PW01-43	120	支	2	6
16	X85838	百葉片	直口開料	324	支	2	6
17	20*20*3	百頁框頂鋁角	PW01-39	329	支	1	3
18	15*1.6mm巴	雀仔網壓巴	PW01-44	329	支	2	6

如下為生玉料

301	X85767	70生窗玉企	PW03-04	1360	支	1	3
302	X85767	70生窗玉企	PW03-05	1360	支	1	3
303	X85767	70生窗玉頂	PW03-01	345	支	1	3
304	X85767	70生窗玉底/拉手	PW03-03	345	支	1	3
401	X85834	70窗玻璃夾角企	PW02-06	1235	支	2	6
402	X85834	70窗玻璃夾角頂	PW02-06	271	支	1	3
403	X85834	70窗玻璃夾角底/拉手	PW03-06	271	支	1	3
501	X85768	70窗玻璃線企	斜口開料	1255	支	2	6
502	X85768	70窗玻璃線頂	直口開料	271	支	1	3
503	X85768	70窗玻璃線底/拉手	PW03-07	271	支	1	3
601	X85824	多點鎖拉巴	PW03-8	93	支	1	3
602	X85824	多點鎖拉巴	PW03-8	75	支	1	3

如下為生變梗玉料

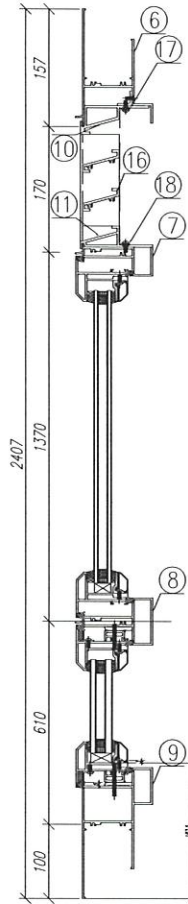
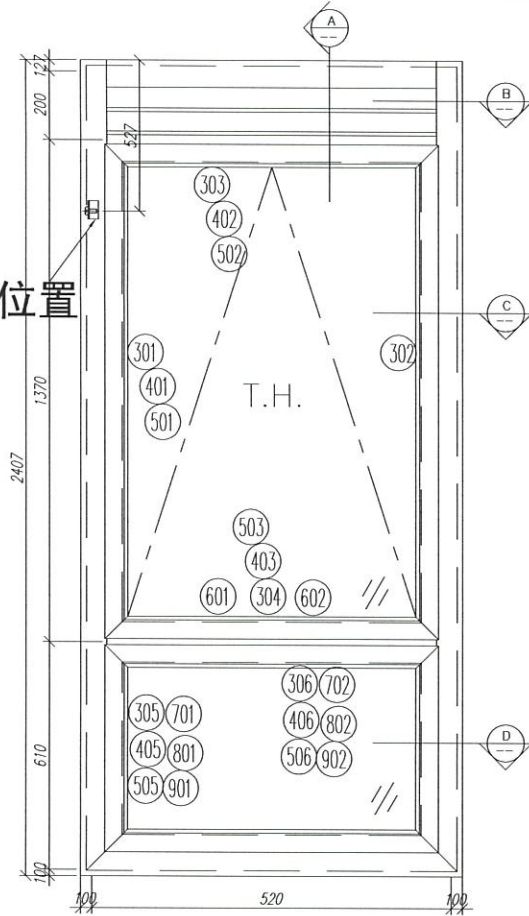
305	X85767	70生窗玉企	PW01-35	555	支	2	6
306	X85767	70生窗玉企	PW01-35	345	支	2	6
405	X85834	70窗玻璃夾角企	PW01-36	430	支	2	6
406	X85834	70窗玻璃夾角頂	PW01-36	271	支	2	6
505	X85768	70窗玻璃線企	斜口開料	450	支	2	6
506	X85768	70窗玻璃線頂	直口開料	271	支	2	6
701	X85785	生窗變梗玉扣(玉)	PW01-40	495	支	2	6
702	X85785	生窗變梗玉扣(玉)	PW01-40	285	支	2	6
801	X85786	生窗變梗玉扣(框)	PW01-37	495	支	2	6
802	X85786	生窗變梗玉扣(框)	PW01-37	285	支	2	6
901	15*13*1.6角	擋膠角企	PW01-38	535	支	2	6
902	15*13*1.6角	擋膠角橫	PW01-38	325	支	2	6

數量: 3
 材料: 詳見本圖附表
 表面處理: UCT806812XL-3
 校核: WSH
 日期: 2020.08.05
 校核: WSH
 日期: 2020.08.05
 校核: WSH
 日期: 2020.08.05
 校核: WSH

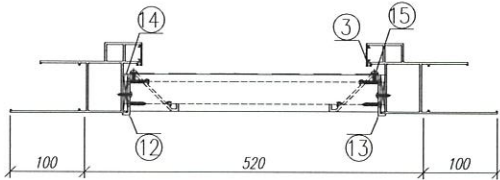
Rev: 美特鋁質有限公司
 MIDI Aluminium Fabricator Ltd.

工程名稱: 亞皆老街 / 佛沙窗 (M02C)
 圖名: W4/T1B組裝圖
 圖號: W4/T1B

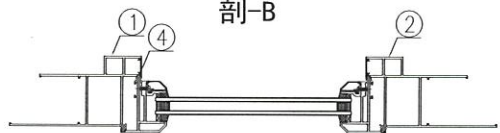
水線碼位置



剖-A



剖-B



剖-C



剖-D

序號	材料編號	材料名稱	加工圖號	長度 L(MM)	單位	幅數 單樑	3 小計
1	X85759	70生窗邊框	PW01-03	2407	支	1	3
2	X85759	70生窗邊框	PW01-04	2407	支	1	3
3	X85764	70生窗拍蓋	直口開料	164.5	支	2	6
4	X85764	70生窗拍蓋	直口開料	1305.5	支	2	6
5	X85764	70生窗拍蓋	直口開料	500.5	支	2	6
6	X85761	70生窗頂框	PW01-19	422	支	1	3
7	X85775	70上生下生中橫	PW01-33	422	支	1	3
8	X85775	70上生下生中橫	PW01-34A	422	支	1	3
9	X85762	70生窗底框	PW01-22	720	支	1	3
10	X85840	百頁框頂	PW01-41	422	支	1	3
11	X85839	百頁框底	PW01-42	422	支	1	3
12	20*56*10*3mm	百頁玉企鋁折角	PW01-AL01	144	支	1	3
13	20*56*10*3mm	百頁玉企鋁折角	PW01-AL02	144	支	1	3
14	15*1.6mm巴	雀仔網壓巴	PW01-44	171.5	支	2	6
15	50*5mm巴	百頁玉墊巴	PW01-43	120	支	2	6
16	X85838	百葉片	直口開料	399	支	2	6
17	20*20*3	百頁框頂鋁角	PW01-39	404	支	1	3
18	15*1.6mm巴	雀仔網壓巴	PW01-44	404	支	2	6

如下為生玉料

301	X85767	70生窗玉企	PW03-04	1360	支	1	3
302	X85767	70生窗玉企	PW03-05	1360	支	1	3
303	X85767	70生窗玉頂	PW03-01	420	支	1	3
304	X85767	70生窗玉底/拉手	PW03-03	420	支	1	3
401	X85834	70窗玻璃夾角企	PW02-06	1235	支	2	6
402	X85834	70窗玻璃夾角頂	PW02-06	346	支	1	3
403	X85834	70窗玻璃夾角底/拉手	PW03-06	346	支	1	3
501	X85768	70窗玻璃線企	斜口開料	1255	支	2	6
502	X85768	70窗玻璃線頂	直口開料	346	支	1	3
503	X85768	70窗玻璃線底/拉手	PW03-07	346	支	1	3
601	X85824	多點鎖拉巴	PW03-8	130	支	1	3
602	X85824	多點鎖拉巴	PW03-8	113	支	1	3

如下為生變梗玉料

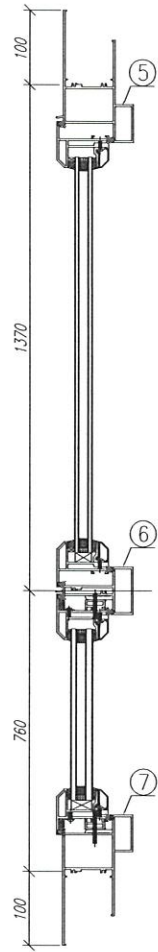
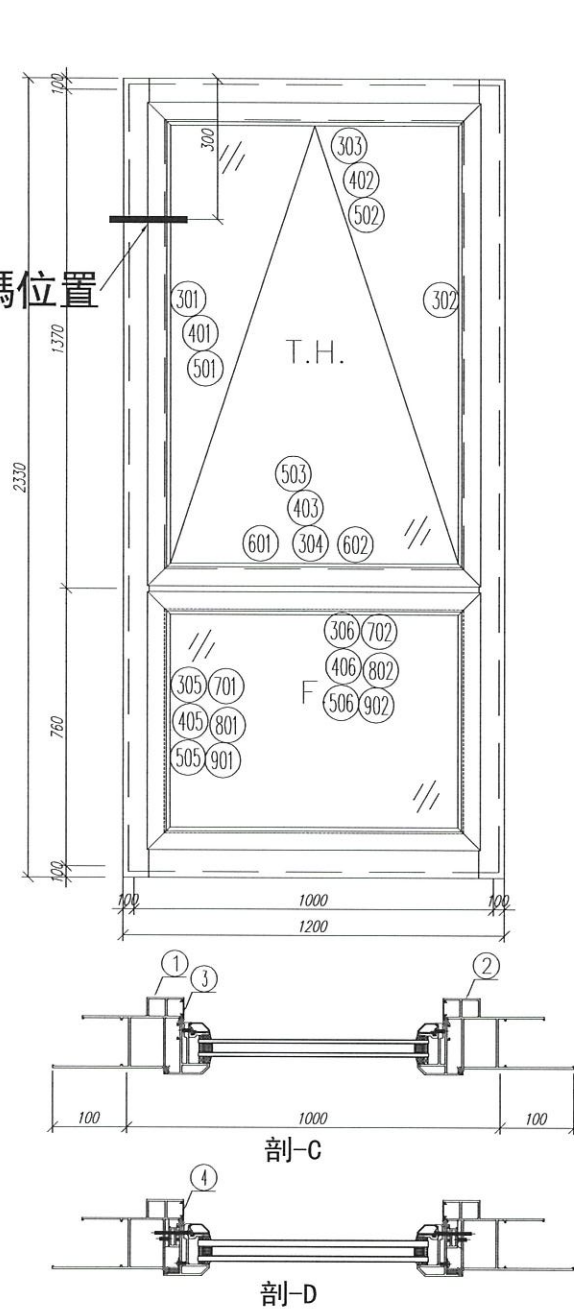
305	X85767	70生窗玉企	PW01-35	555	支	2	6
306	X85767	70生窗玉企	PW01-35	420	支	2	6
405	X85834	70窗玻璃夾角企	PW01-36	430	支	2	6
406	X85834	70窗玻璃夾角頂	PW01-36	346	支	2	6
505	X85768	70窗玻璃線企	斜口開料	450	支	2	6
506	X85768	70窗玻璃線頂	直口開料	346	支	2	6
701	X85785	生窗變梗玉扣(玉)	PW01-40	495	支	2	6
702	X85785	生窗變梗玉扣(玉)	PW01-40	360	支	2	6
801	X85786	生窗變梗玉扣(框)	PW01-37	495	支	2	6
802	X85786	生窗變梗玉扣(框)	PW01-37	360	支	2	6
901	15*13*1.6角	擋膠角企	PW01-38	535	支	2	6
902	15*13*1.6角	擋膠角橫	PW01-38	400	支	2	6

数量: 3
 材料: 详见本图附表
 表面处理: UCT806812XL-3
 制图: 郭上军
 日期: 2020.08.05
 校核: WSH
 审核: Rev:A

美特铝质有限公司
 MIDI Aluminium Fabricator Ltd.

工程名称: 亞皆老街 / 佛沙窗(M02C)
 图名: W5/T1B組裝圖
 图号: W5/T1B

水線碼位置



剖-A

剖-C

剖-D

序號	材料編號	材料名稱	加工圖號	長度 L (MM)	單位	幅數	
						單樞	小計
1	X85759	70生窗邊框	PW01-05	2330	支	1	3
2	X85759	70生窗邊框	PW01-06	2330	支	1	3
3	X85764	70生窗拍蓋	直口開料	1261	支	2	6
4	X85764	70生窗拍蓋	直口開料	651	支	2	6
5	X85761	70生窗頂框	PW01-30A	1200	支	1	3
6	X85775	70上生下生中橫	PW01-33	902	支	1	3
7	X85762	70生窗底框	PW01-22	1200	支	1	3

如下為生玉料

301	X85767	70生窗玉企	PW04-04	1315	支	1	3
302	X85767	70生窗玉企	PW04-05	1315	支	1	3
303	X85767	70生窗玉頂	PW04-02	900	支	1	3
304	X85767	70生窗玉底/拉手	PW04-03	900	支	1	3
401	X85834	70窗玻璃夾角企	PW02-06	1190	支	2	6
402	X85834	70窗玻璃夾角頂	PW02-06	826	支	1	3
403	X85834	70窗玻璃夾角底/拉手	PW04-06	826	支	1	3
501	X85768	70窗玻璃線企	斜口開料	1210	支	2	6
502	X85768	70窗玻璃線頂	直口開料	826	支	1	3
503	X85768	70窗玻璃線底/拉手	PW04-07	826	支	1	3
601	X85824	多點鎖拉巴	PW04-8	342	支	1	3
602	X85824	多點鎖拉巴	PW04-8	322	支	1	3

如下為生變梗玉料

305	X85767	70生窗玉企	PW01-35	705	支	2	6
306	X85767	70生窗玉企	PW01-35	900	支	2	6
405	X85834	70窗玻璃夾角企	PW01-36	580	支	2	6
406	X85834	70窗玻璃夾角頂	PW01-36	826	支	2	6
505	X85768	70窗玻璃線企	斜口開料	600	支	2	6
506	X85768	70窗玻璃線頂	直口開料	826	支	2	6
701	X85785	生窗變梗玉扣(玉)	PW01-48	645	支	2	6
702	X85785	生窗變梗玉扣(玉)	PW01-48	840	支	2	6
801	X85786	生窗變梗玉扣(框)	PW01-37	645	支	2	6
802	X85786	生窗變梗玉扣(框)	PW01-37	840	支	2	6
901	15*13*1.6角	擋膠角企	PW01-38	685	支	2	6
902	15*13*1.6角	擋膠角橫	PW01-38	880	支	2	6

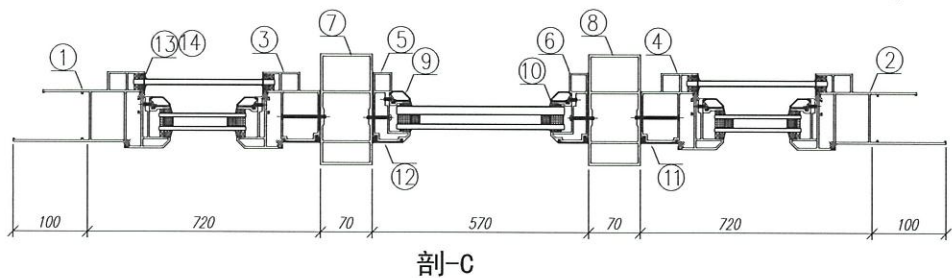
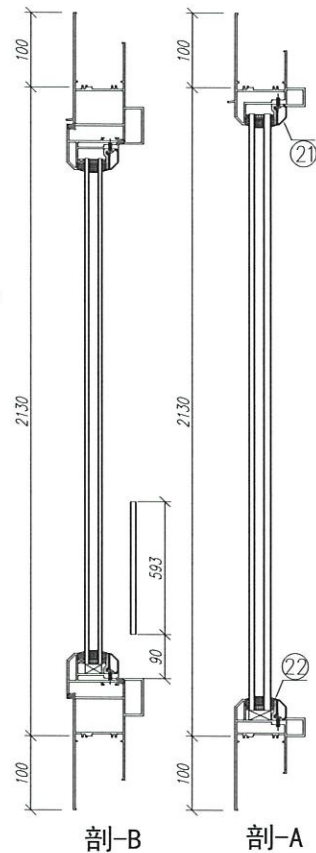
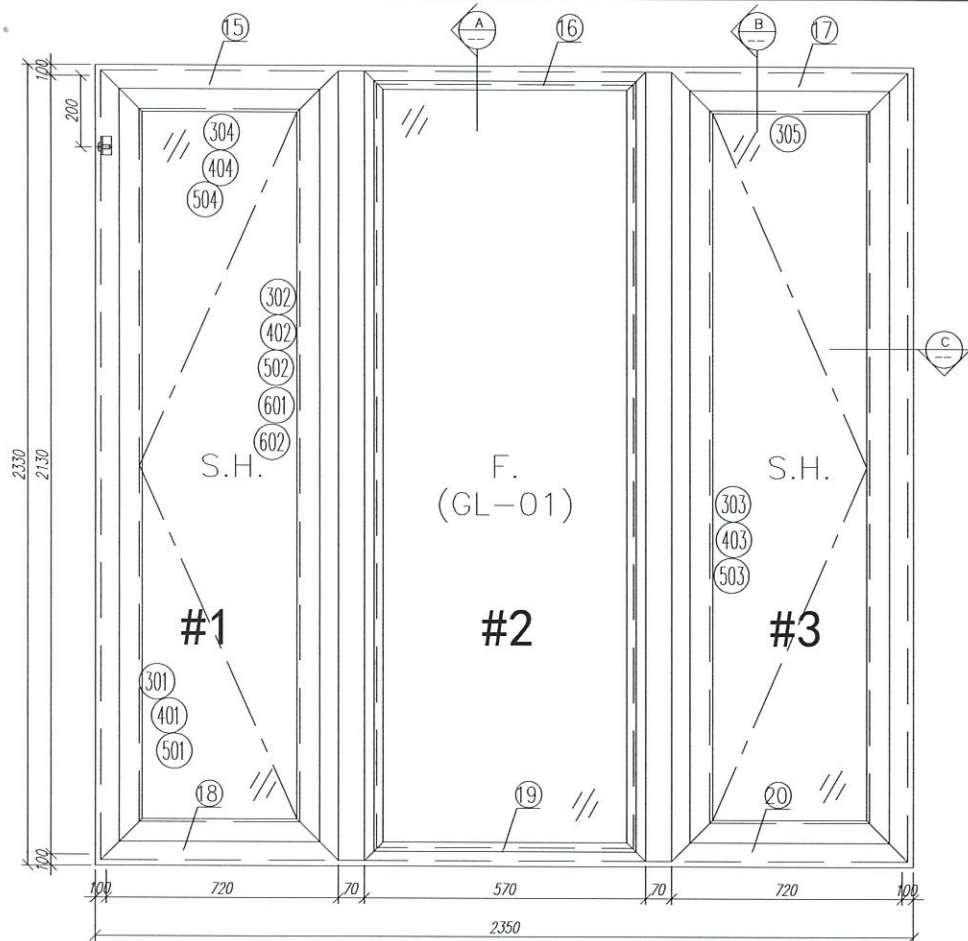
数量: 3 材料: 详见本图附表 表面处理: UCT806812XL-3

制图: 郭上軍 日期: 2020.08.05 校核: WSH 审核: Rev: A

美特铝質有限公司
MIDI Aluminium Fabricator Ltd.

亞皆老街 / 佛沙窗 (M02C)

图名: W6/T1A組裝圖 图号: W6/T1A



序號	材料編號	材料名稱	加工圖號	長度 L(MM)	單位	幅數		3
						單樁	小計	
1	X85759	70生窗邊框	PW01-01	2330	支	1	3	
2	X85759	70生窗邊框	PW01-02	2330	支	1	3	
3	X85760	70生窗中企框	PW01-08	2130	支	1	3	
4	X85760	70生窗中企框	PW01-07	2130	支	1	3	
5	X85769	70樑窗中企框	PW01-11	2130	支	1	3	
6	X85769	70樑窗中企框	PW01-12	2130	支	1	3	
7	X85772	70窗150mm夾通	PW01-13	2430	支	1	3	
8	X85772	70窗150mm夾通	PW01-13	2430	支	1	3	
9	X85768	70生窗玻璃線	斜口開料	2048	支	2	6	
10	X85834	70窗玻璃夾角	PW01-36	2028	支	2	6	
11	X85819	70生窗主企框外蓋	兩頭45度切	2130	支	2	6	
12	X85820	70樑窗主企框外蓋	兩頭45度切	2130	支	2	6	
13	X85764	70窗拍蓋	直接開料	89.5	支	4	12	
14	X85764	70窗拍蓋	直接開料	1292.5	支	4	12	
15	X85761	70生窗頂框	PW01-16	820	支	1	3	
16	X85766	70樑窗頂框	PW01-18	570	支	1	3	
17	X85761	70生窗頂框	PW01-17	820	支	1	3	
18	X85762	70生窗底框	PW01-21	820	支	1	3	
19	X85763	70樑窗底框	PW01-29	570	支	1	3	
20	X85762	70生窗底框	PW01-20	820	支	1	3	
21	X85768	70生窗玻璃線	直接開料	519	支	2	6	
22	X85834	70窗玻璃夾角	PW01-36	519	支	2	6	

如下為生玉/樑玉料

301	X85767	70生窗玉企	PW02-01	2030	支	2	6	
302	X85767	70生窗玉企/拉手	PW02-02	2030	支	1	3	
303	X85767	70生窗玉企/拉手	PW02-03	2030	支	1	3	
304	X85767	70生窗玉橫頂/底	PW02-04	620	支	2	6	
305	X85767	70生窗玉橫頂/底	PW02-05	620	支	2	6	
401	X85834	70窗玻璃夾角企	PW02-06	1956	支	2	6	
402	X85834	70窗玻璃夾角企/拉手	PW02-07	1956	支	1	3	
403	X85834	70窗玻璃夾角企/拉手	PW02-08	1956	支	1	3	
404	X85834	70窗玻璃夾角橫	PW02-06	495	支	4	12	
501	X85768	70窗玻璃線企	直口開料	1956	支	2	6	
502	X85768	70窗玻璃線企/拉手	PW02-09	1956	支	1	3	
503	X85768	70窗玻璃線企/拉手	PW02-10	1956	支	1	3	
504	X85768	70窗玻璃線橫	斜口開料	515	支	4	12	
601	X85824	多點鎖拉巴	PW02-11	943	支	2	6	
602	X85824	多點鎖拉巴	PW02-11	849	支	2	6	

數量: 3 材料: 詳見本圖附表 表面處理: UCT806812XL-3

制圖: 郭上軍 日期: 2020.08.05 校核: WSH 審核: Rev:

美特鋁質有限公司
MIDI Aluminium Fabricator Ltd.

工程名稱: 亞皆老街 / 佛沙窗(M02C)

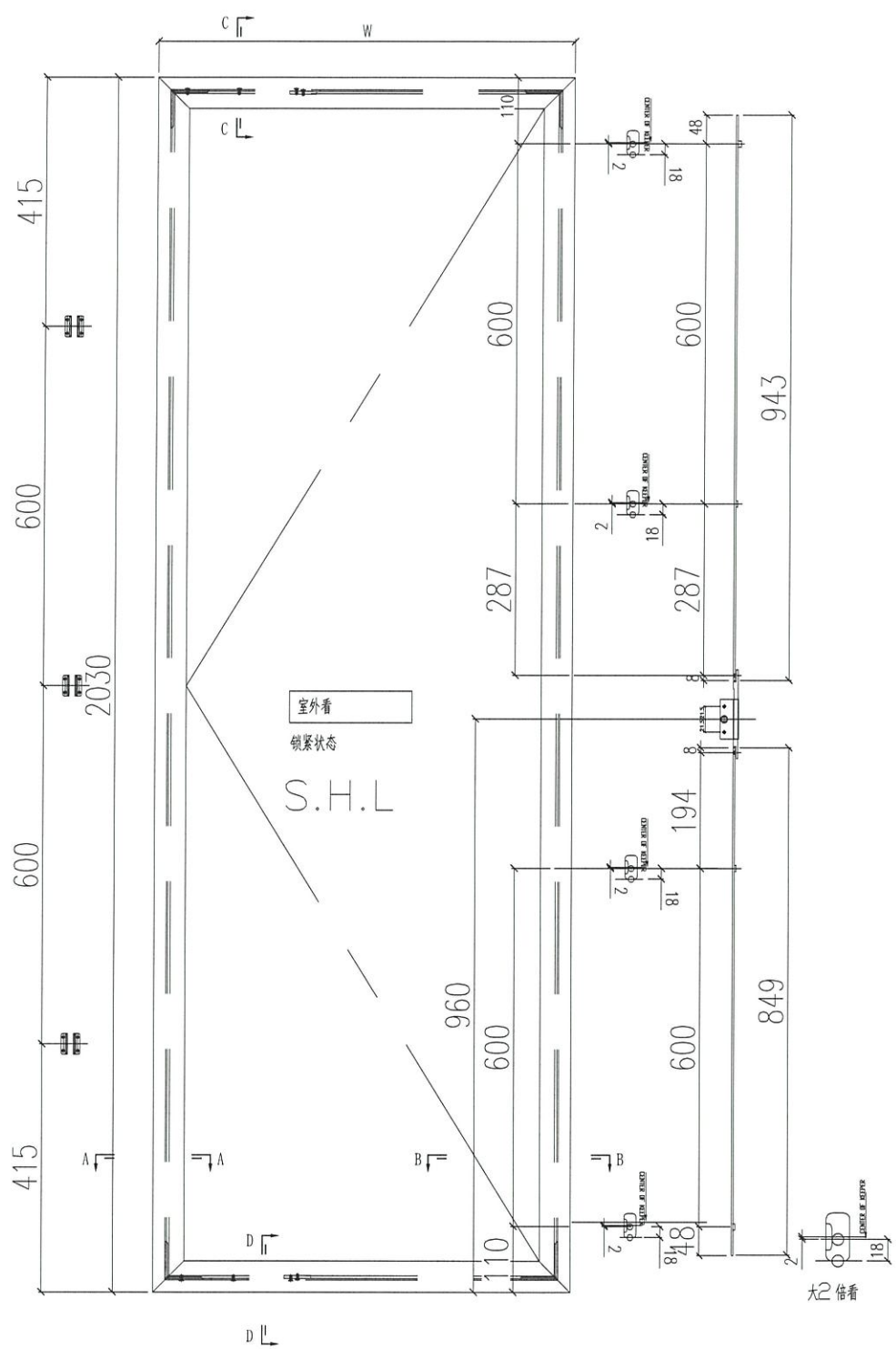
圖名: W7/T1B組裝圖 圖號: W7/T1B

数量:	材料:	表面处理:
制图: JASON	日期: 2020. 06. 02	UCT806812XL-3
审核:	校核: WSH	
Rev:		



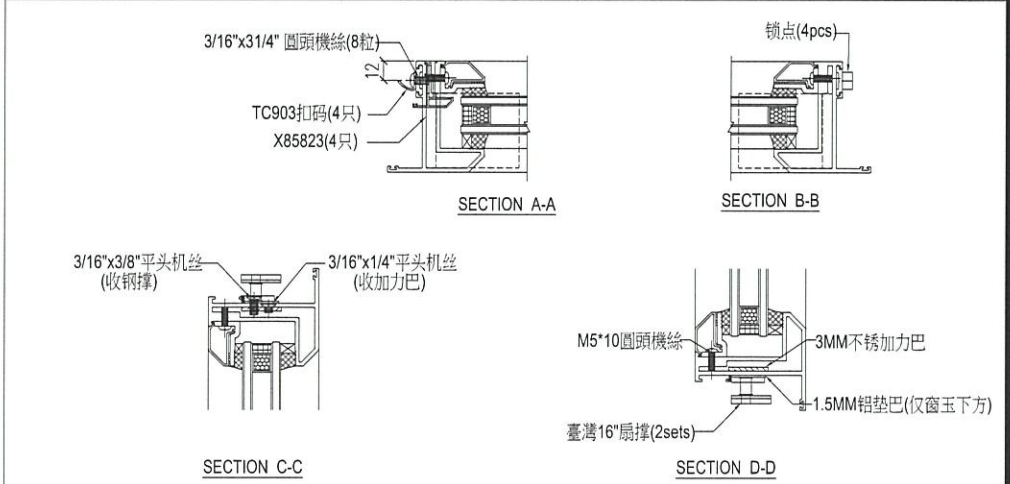
美特铝质有限公司
MIDI Aluminium Fabricator Ltd.

工程名称:	亞皆老街 / 佛沙窗
图名:	窗玉放樣圖
图号:	SHL 放樣圖



适用S.H.L. 1, S.H.L. 2, S.H.L. 3

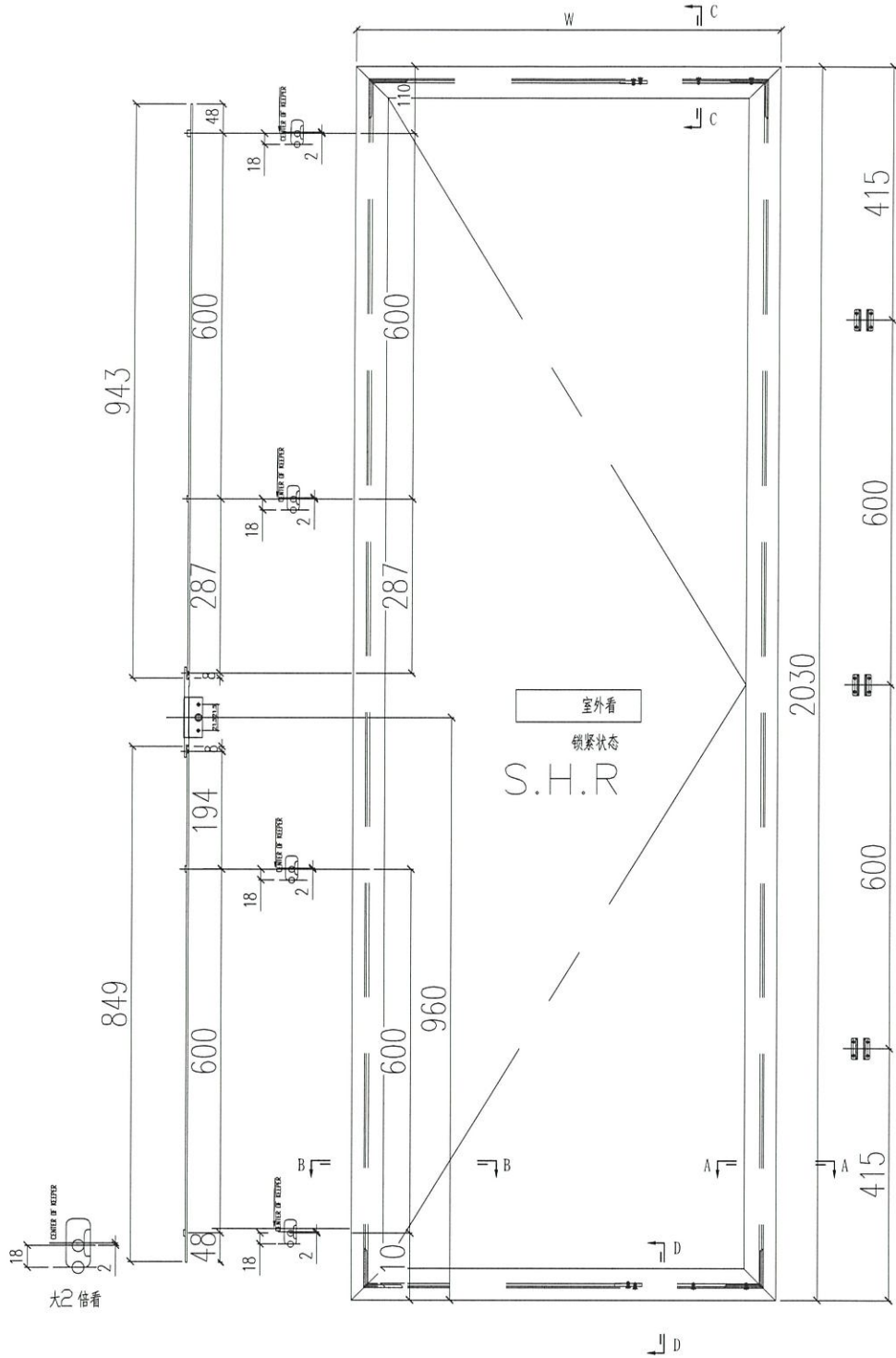
- 注: 1) 采用台湾16"扇撑;
2) 窗玉玻璃线横碰企;
3) 采用东城202-06锁点;
4) 采用东城-TC903扣码;



数量：
 材料：
 日期：2020. 06. 02
 校核：WSH
 审核：
 表面处理：UCT806812XL-3
 Rev: A

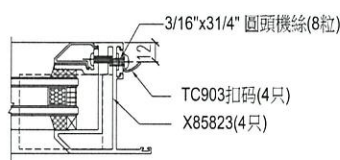


工程名称：亞皆老街 / 佛沙窗
 图名：窗玉放樣圖
 图号：SHR放樣圖

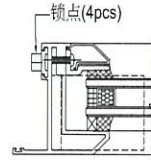


适用S.H.R. 1, S.H.R. 2, S.H.R. 3

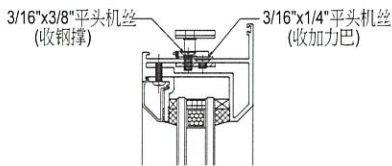
- 注：1) 采用台湾16"扇撑；
 2) 窗玉玻璃线横碰金；
 3) 采用东城202-06锁点；
 4) 采用东城-TC903扣码；



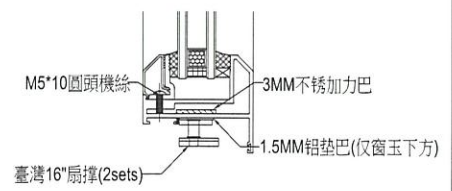
SECTION A-A



SECTION B-B



SECTION C-C



SECTION D-D

数量:
制图: JASON

材料:
日期: 2020. 06. 02

校核: WSH

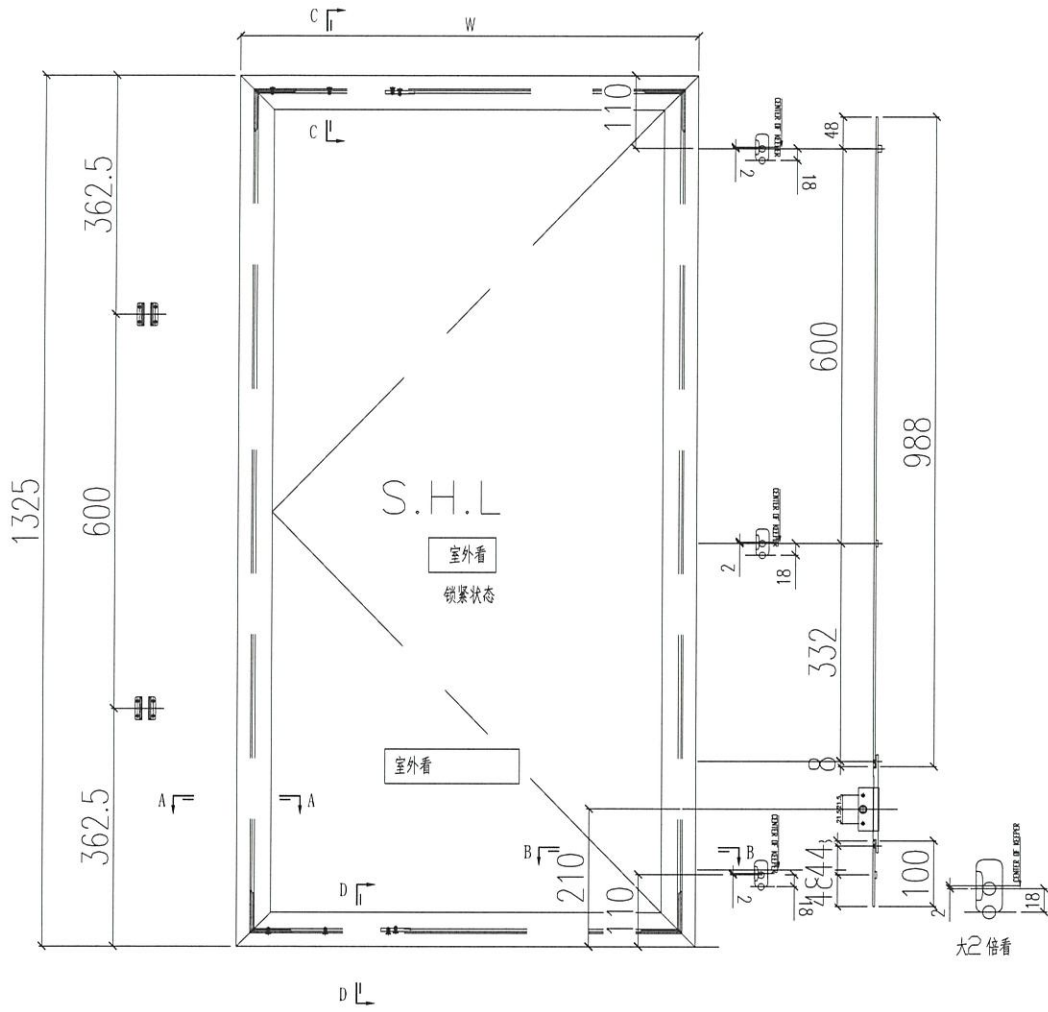
表面处理: UCT806812XL-3
审核:

Rev:

美特铝业 有限公司
MIDI Aluminium Fabricator Ltd.

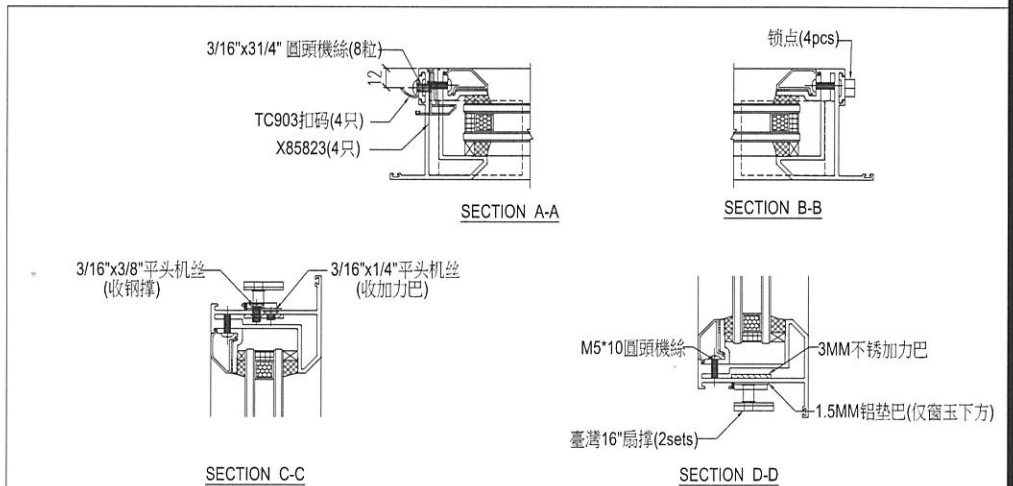
工程名称: 亞皆老街 / 佛沙窗
图名: 窗玉放樣圖

图号: SHL放樣圖



适用S.H.L. 5

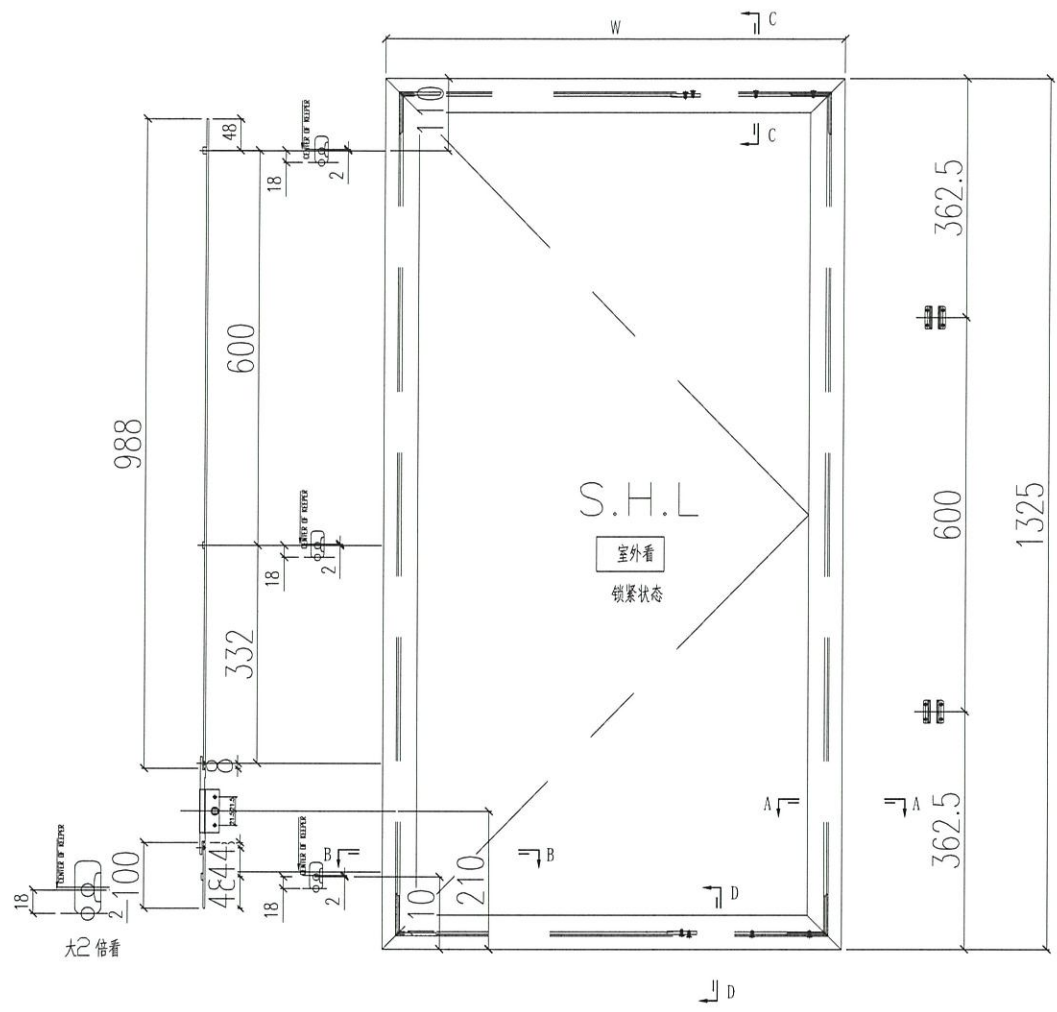
- 注: 1) 采用台湾16"扇撑;
2) 窗玉玻璃线横碰全;
3) 采用东城202-06锁点;
4) 采用东城-TC903扣码;



数量:	材料:	表面处理:
制图: JASON	日期: 2020.06.02	UCT806812XL-3
审核:	校核: WSH	Rev: A

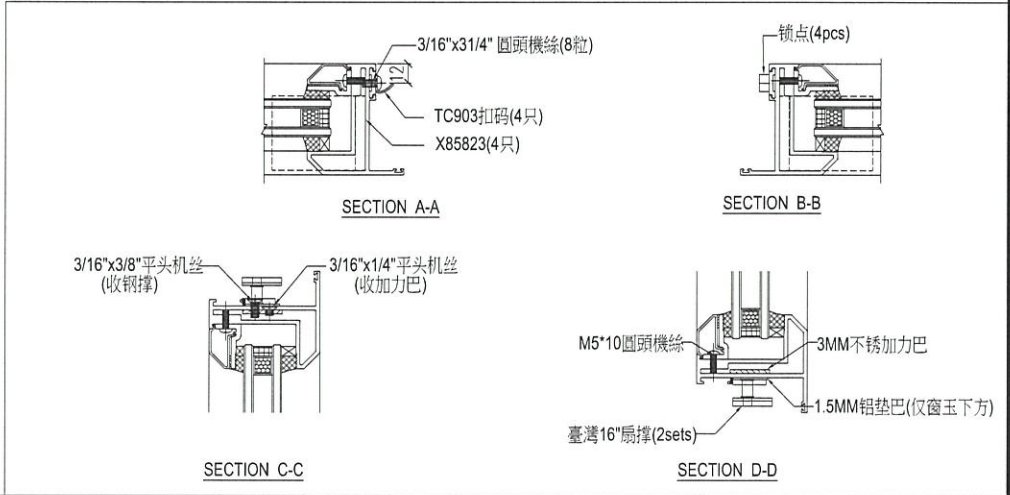


工程名称:	图名:	图号:
亞皆老街 / 佛沙窗	窗玉放樣圖	SHR放樣圖



适用S.H.R.5

- 注: 1) 采用台湾16"扇撑;
 2) 窗玉玻璃线横碰企;
 3) 采用东城202-06锁点;
 4) 采用东城-TC903扣码;

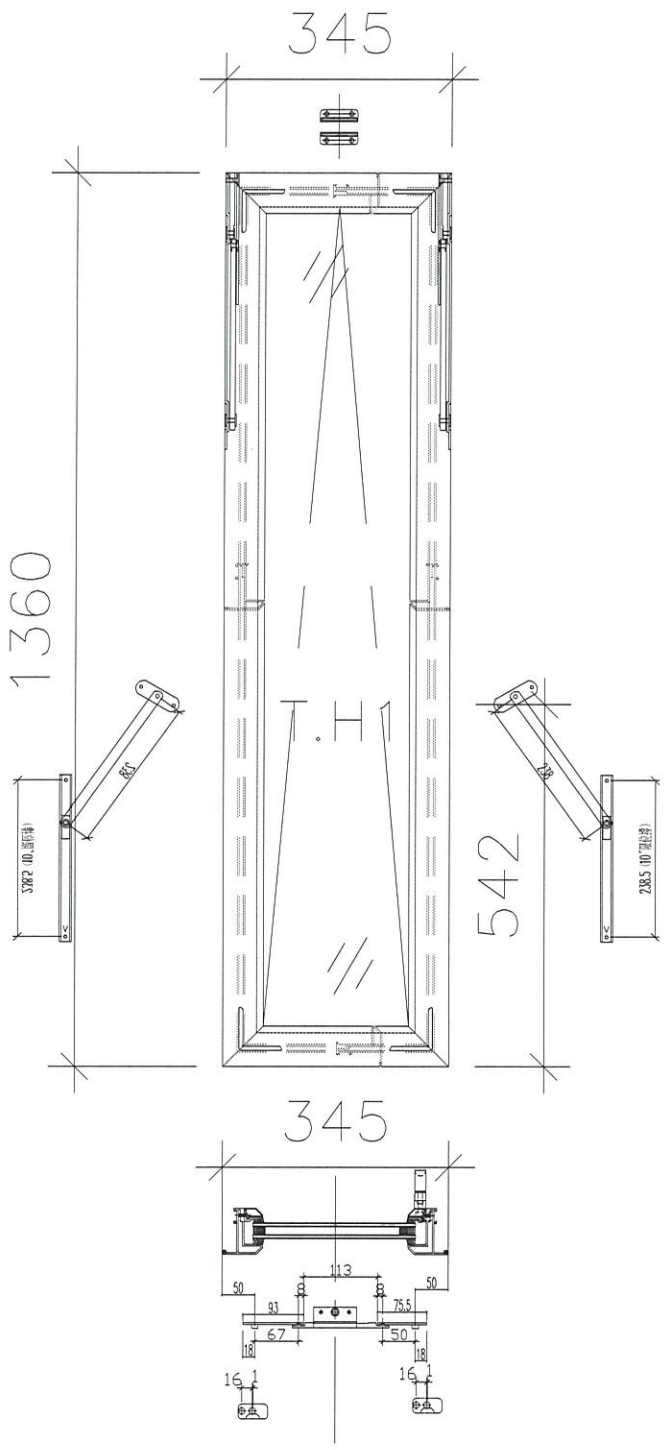


数量:	材料:	表面处理:	UC1806812XL-3
制图: JASON	日期: 2020.06.02	审核:	Rev: A
	校核: WSH		



美特铝质有限公司
MTD Aluminium Fabricator Ltd.

工程名称:	亞皆老街 / 佛沙窗
图名:	窗玉放樣圖
图号:	TH-W01放樣圖



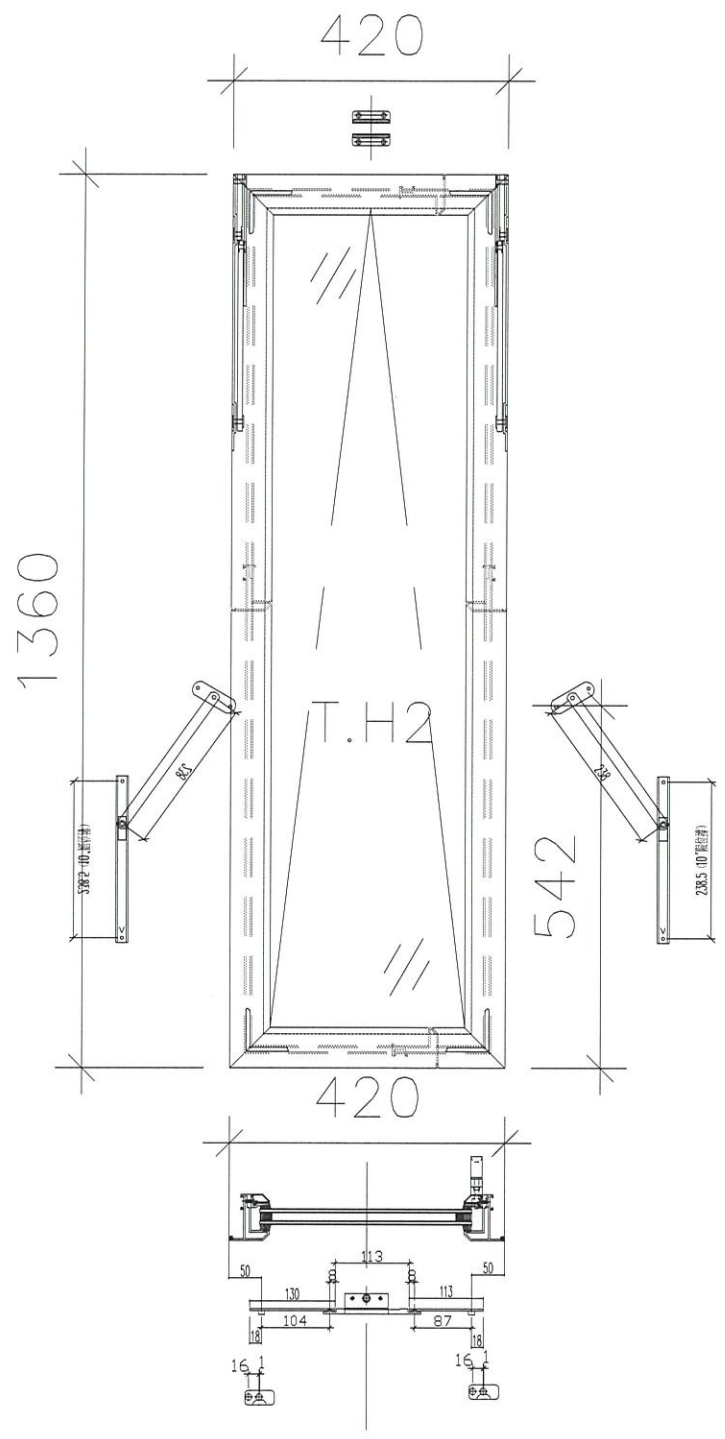
适用TH-W01

数量:	材料:	表面处理:	Rev: A
制图: JASON	日期: 2020. 06. 02	审核: UCT806812XL-3	
	校核: WSH		



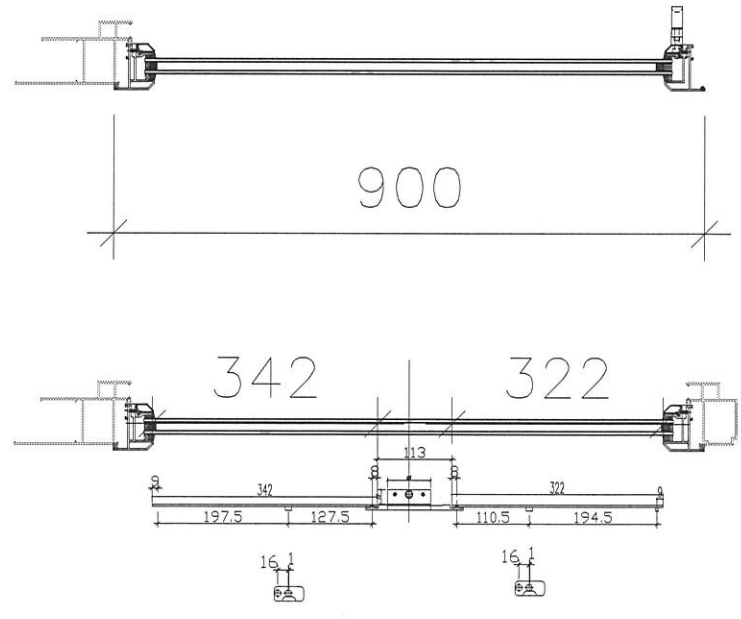
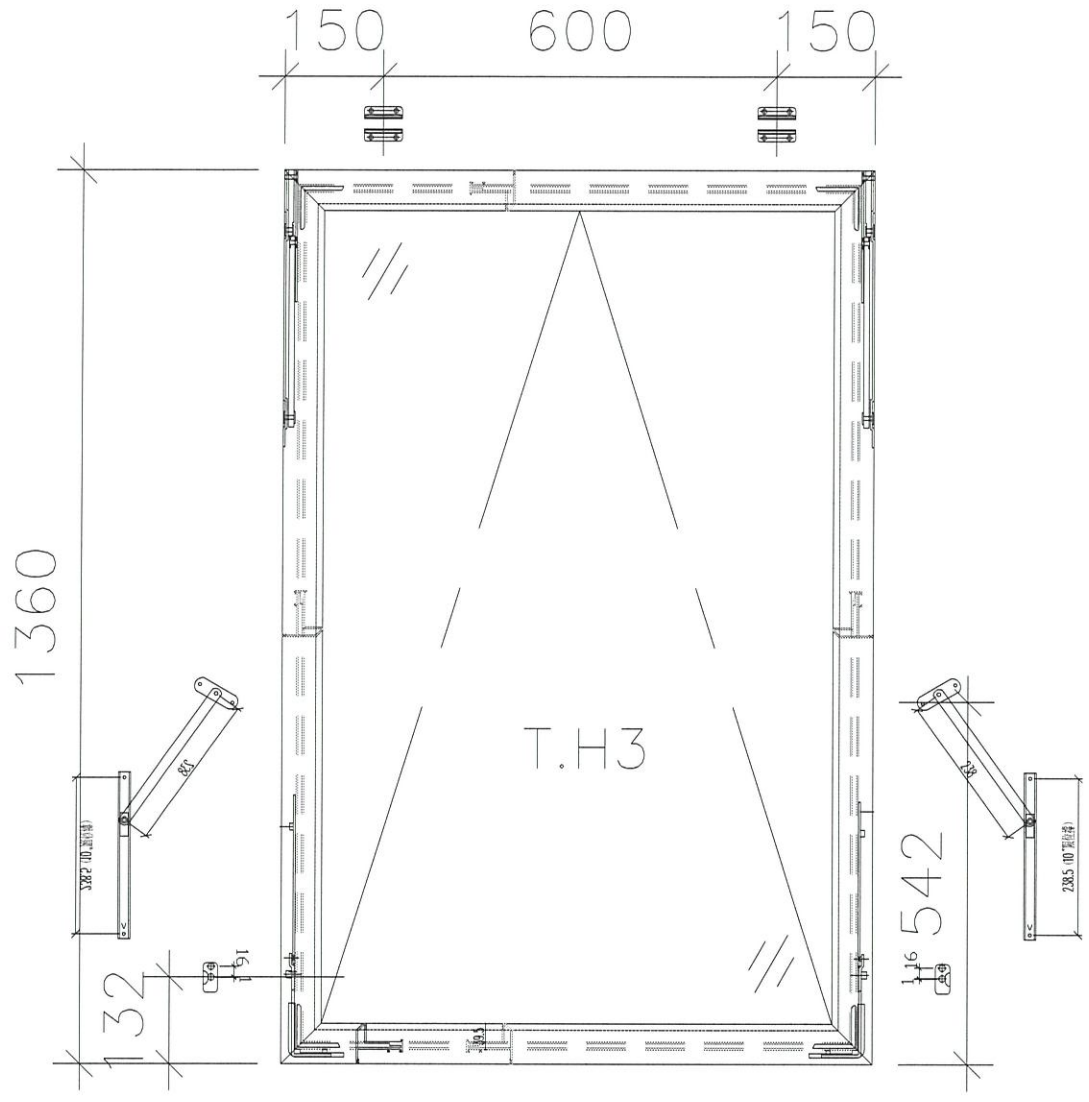
美特铝质有限公司
MID Aluminum Fabricator Ltd.

工程名称: 亞皆老街 / 佛沙窗	图名: 窗玉放樣圖	图号: TH-W02放樣圖
------------------	-----------	---------------



适用TH-W02

数量:	材料:	表面处理:
制图: JASON	日期: 2020. 06. 02	UC1806812XL-3
校核: WSH	审核:	Rev: A



适用TH-W03

美特铝质有限公司
MIDI Aluminium Fabricator Ltd.

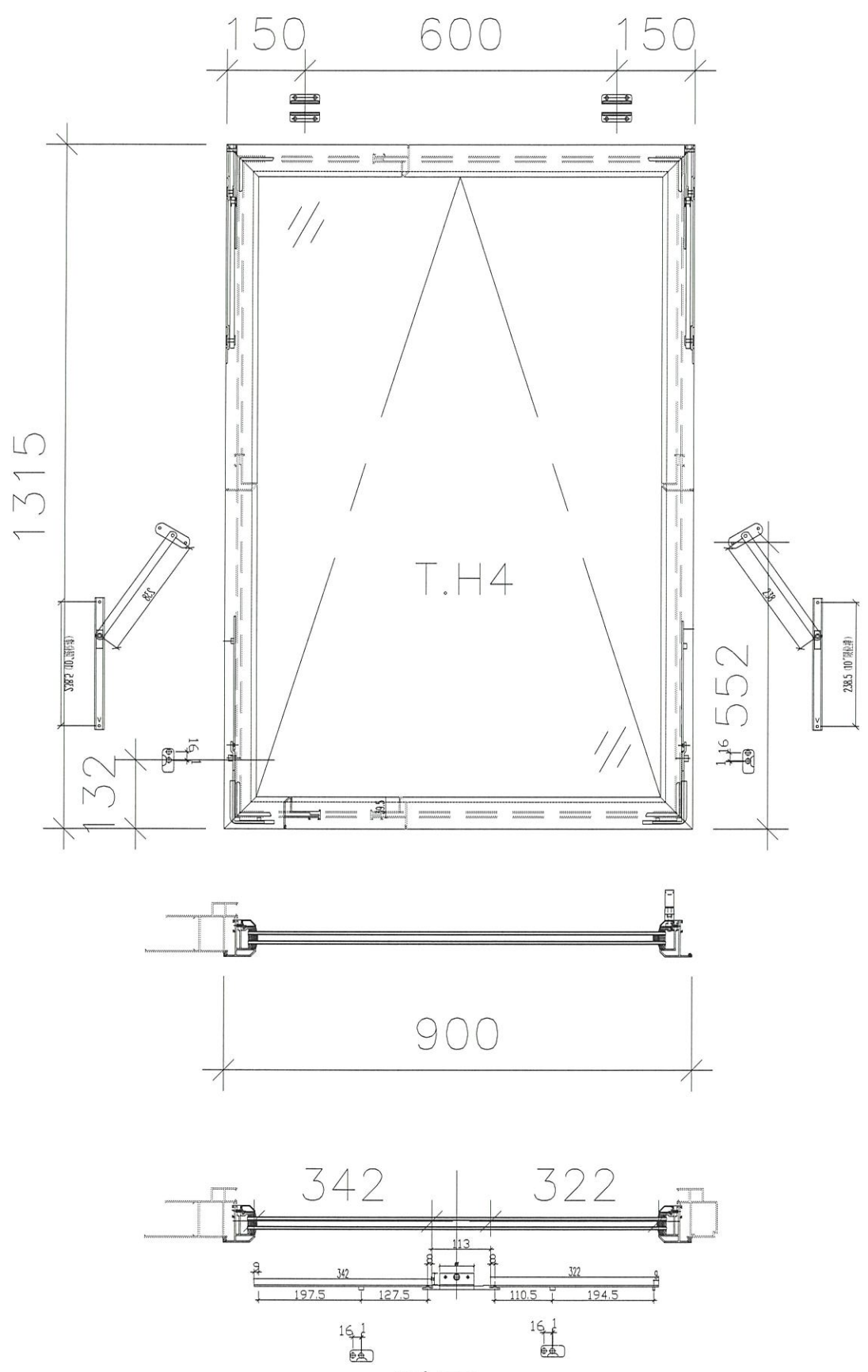
工程名称: 亞皆老街 / 佛沙窗
图名: 窗玉放樣圖
图号: TH-W03放樣圖

数量:	材料:
制图: JASON	日期: 2020.06.02
审核:	表面处理: UCT806812XL-3
校核: WSH	Rev: A



美特铝质有限公司
MIDI Aluminium Fabricator Ltd.

工程名称: 亞皆老街 / 佛沙窗
图名: 窗玉放樣圖
图号: TH-W04放樣圖

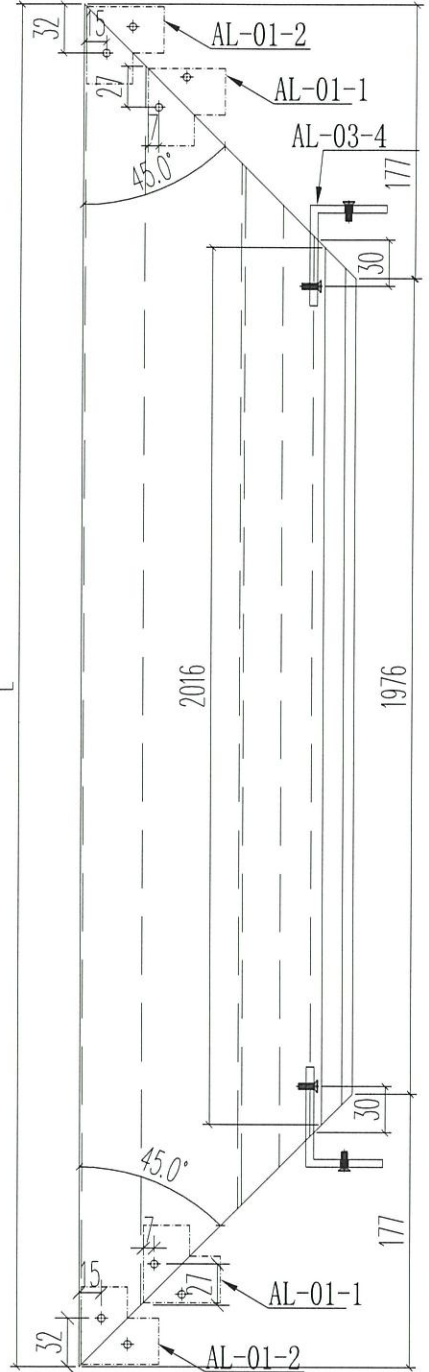
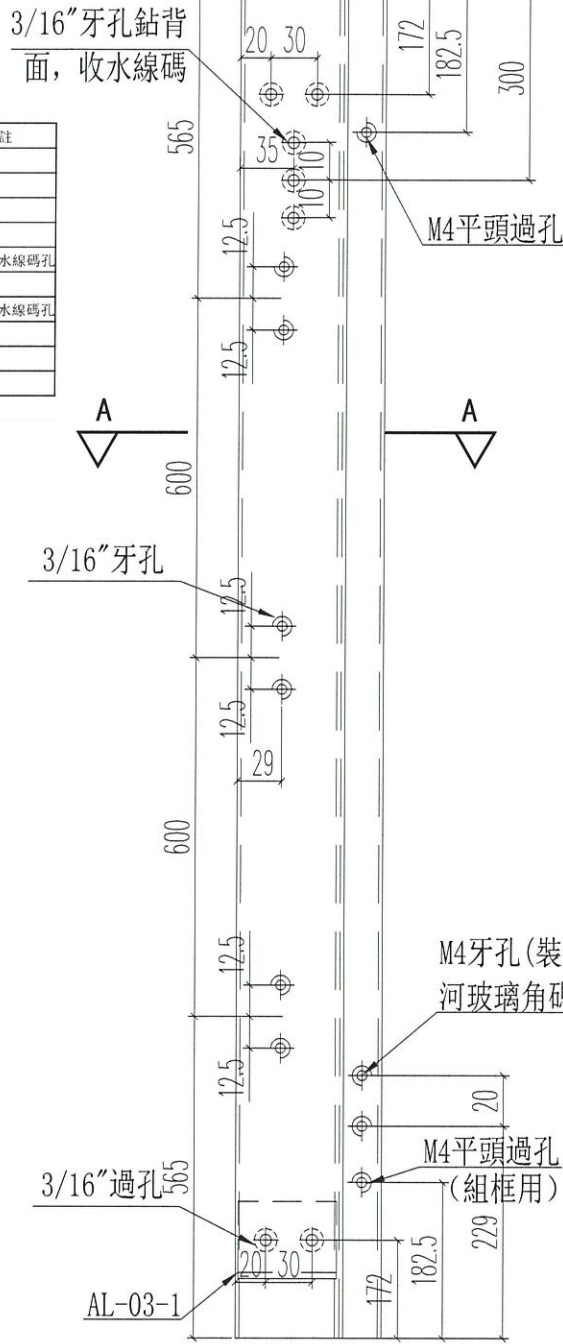


适用TH-W04

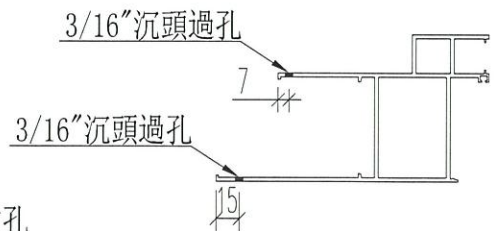
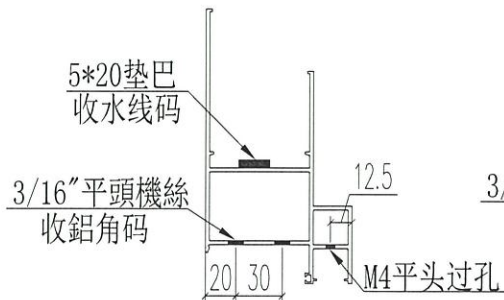


頂

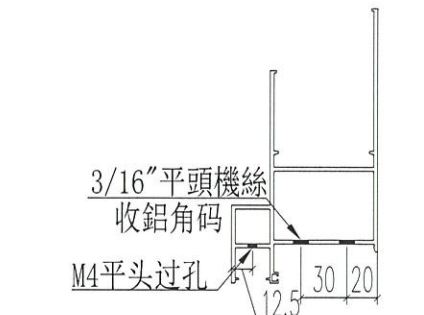
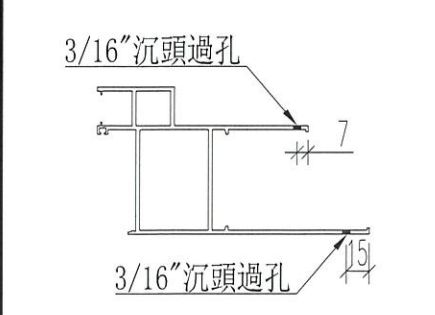
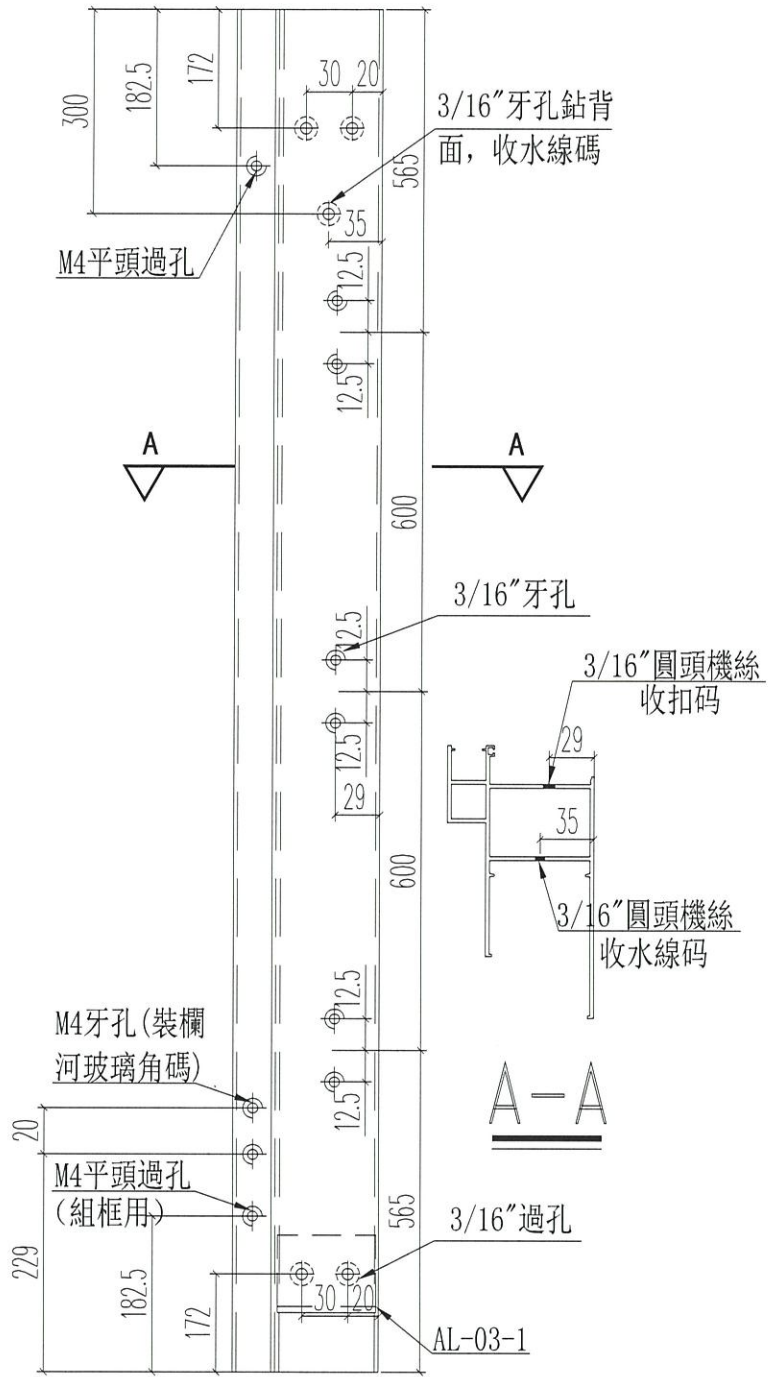
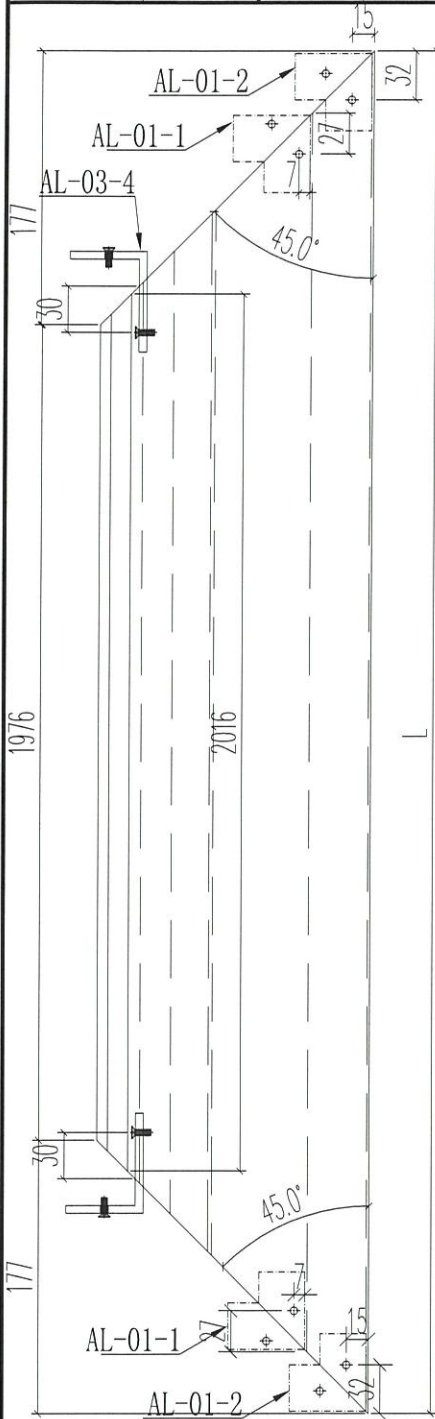
窗號	尺寸 (MM)	數量 (支)	備註
W3/T1B	2330	3	
W2/T1A	2330	3	
W2/T1B	2330	3	
W8/T1A	2330	3	
W9/T1A	2330	3	此料不銹水線碼孔
W5/T1C	2330	3	
W4/T1C	2330	3	此料不銹水線碼孔
W3/T1C	2330	3	
W7/T1B	2330	3	
合計:		27	



A-A



名稱	70生窗邊框	制圖	JASON	2020.06.22	修改	A
材料	X85759	復核	WHS		日期	2020.08.21
顏色	UCT806812XL-3	批准			圖號	PW01-01



窗號	尺寸 (MM)	數量 (支)	備註
W3/T1B	2330	3	
W2/T1A	2330	3	
W2/T1B	2330	3	
W8/T1A	2330	3	
W9/T1A	2330	3	此料黏水線碼孔
W5/T1C	2330	3	
W4/T1C	2330	3	此料黏水線碼孔
W3/T1C	2330	3	
W7/T1B	2330	3	
合計:		27	

名稱	70生窗邊框	制圖	JASON	2020.06.22	修改	A
材料	X85759	復核	WHS		日期	2020.08.21
顏色	UCT806812XL-3	批准			圖號	PW01-02

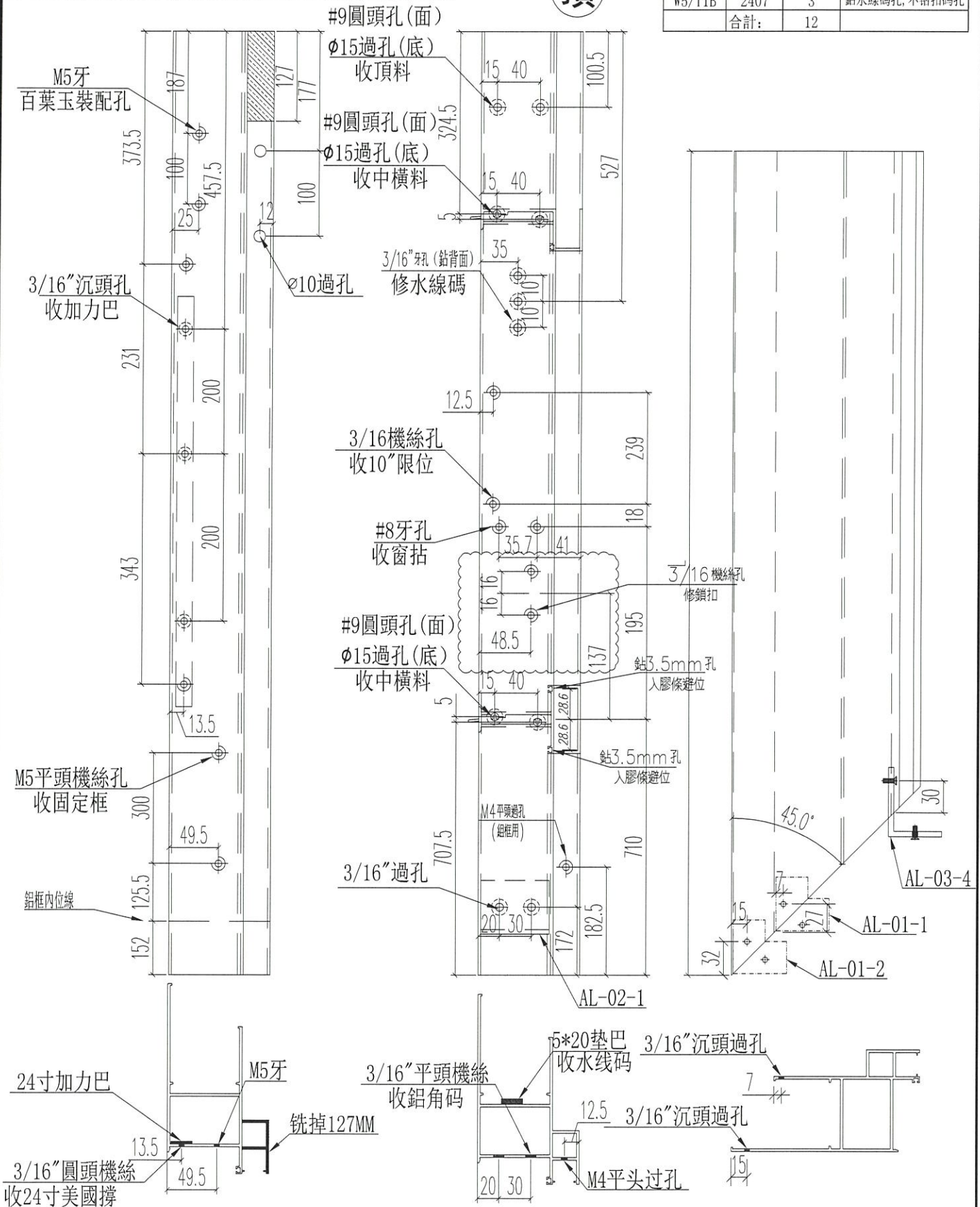


美特鋁質 有限公司
MIDI Aluminium Fabricator Ltd.

工程號 J852 地盤 亞皆老街

窗號	L	數量 (支)	備註
W4/T1A	2407	3	不銹水線碼孔, 銼扣碼孔
W5/T1A	2407	3	銼水線碼孔, 銼扣碼孔
W4/T1B	2407	3	不銹水線碼孔, 不銼扣碼孔
W5/T1B	2407	3	銼水線碼孔, 不銼扣碼孔
合計:		12	

頂



名稱	70生窗邊框	制圖	JASON	2020.06.22	修改	A	B
材料	X85759	復核	WHS		日期	2020.08.21	2020.08.26
顏色	UCT806812XL-3	批准			圖號	PW01-03	

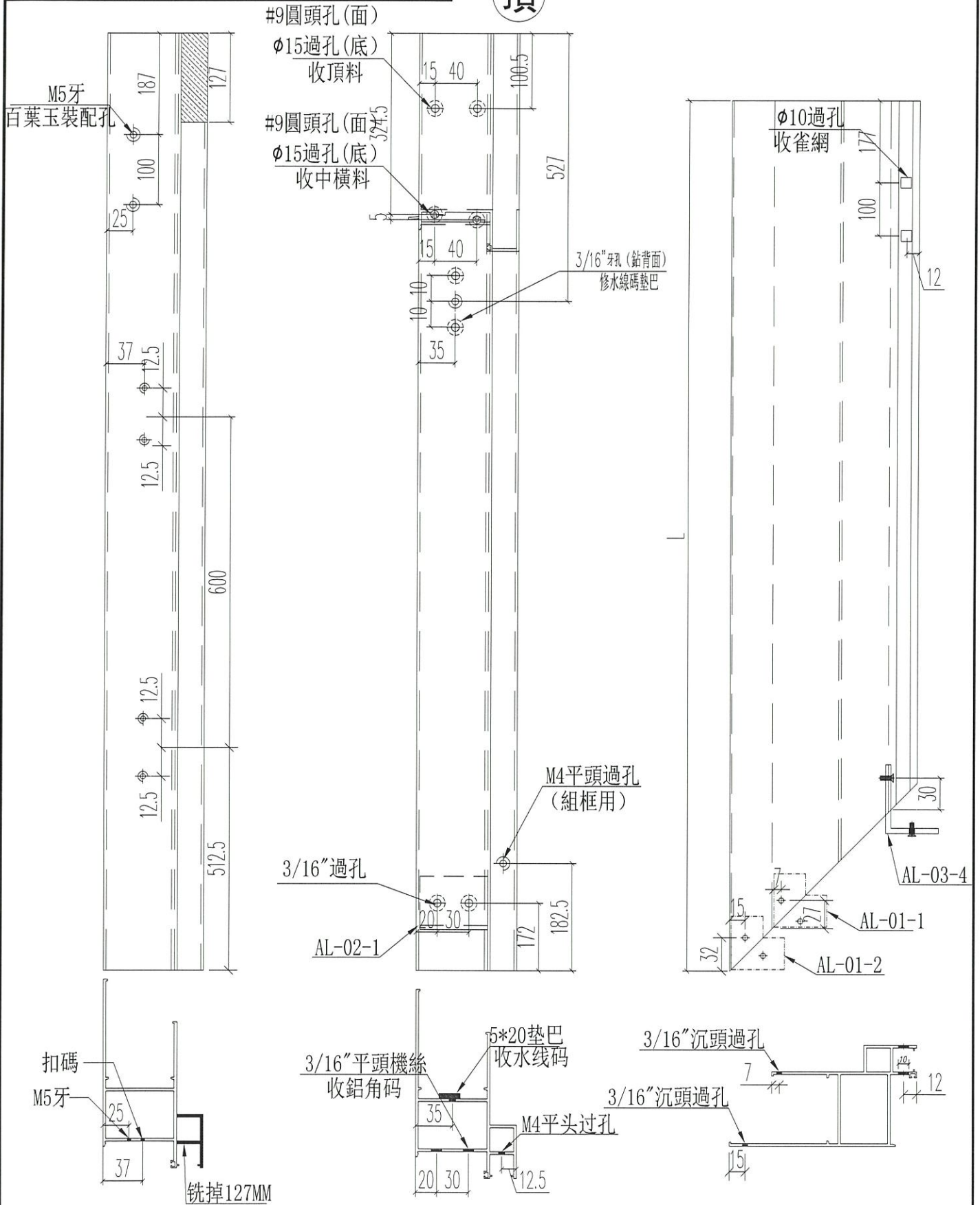


美特鋁質 有限公司
MIDI Aluminium Fabricator Ltd.

窗號	尺寸 (MM)	數量 (支)	備註
W6/T1C	1807	3	

工程號	J852	地盤	亞皆老街
-----	------	----	------

頂



名稱	70生窗邊框	制圖	JASON	2020.06.22	修改		
材料	X85759	復核	WHS		日期		
顏色	UCT806812XL-3	批准			圖號	PW01-03A	

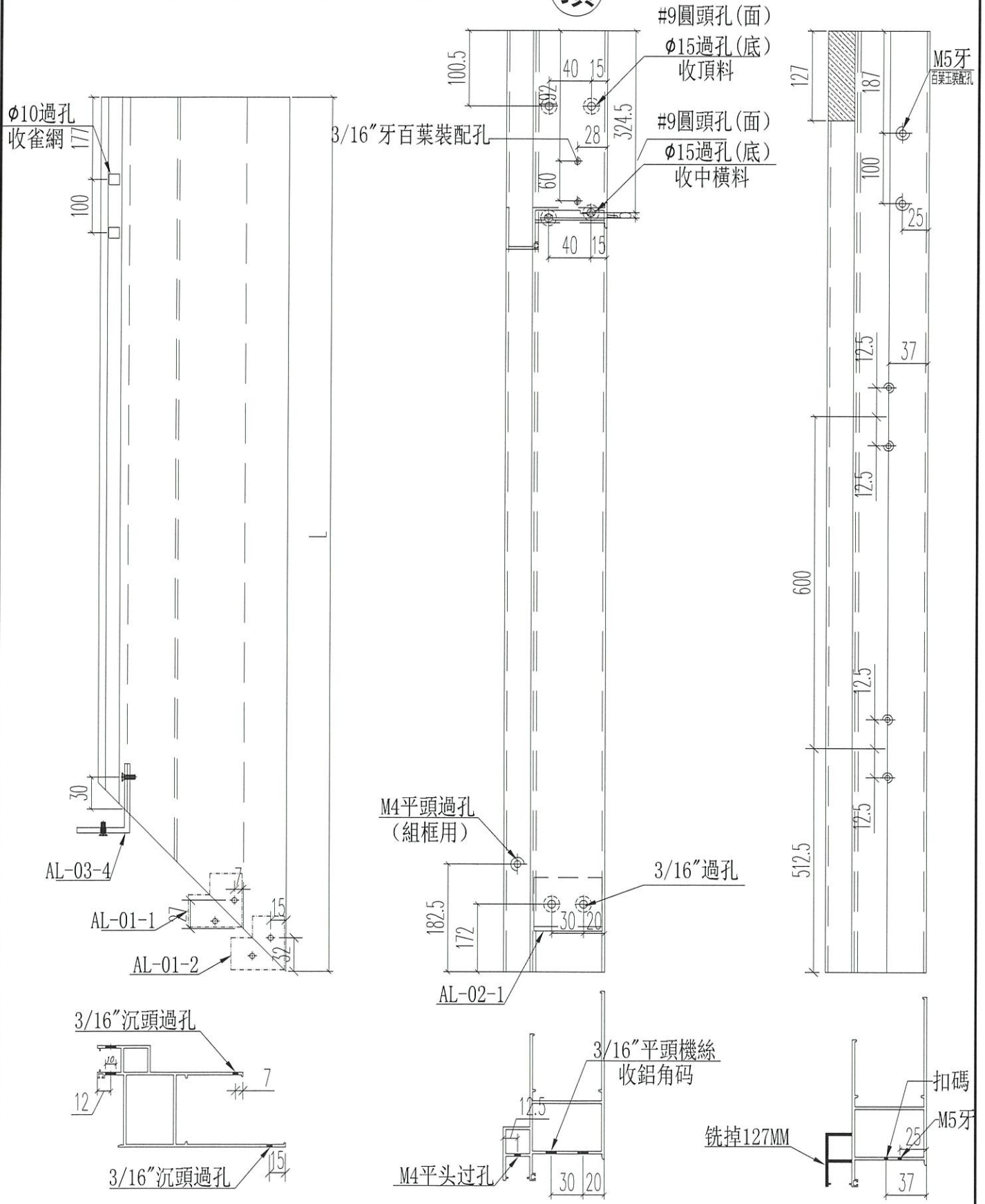


美特鋁質 有限公司
MIDI Aluminium Fabricator Ltd.

窗號	尺寸 (MM)	數量 (支)	備註
W6/T1C	1807	3	

工程號 J852 地盤 亞皆老街

頂



名稱	70生窗邊框	制圖	JASON	2020.06.22	修改		
材料	X85759	復核	WHS		日期		
顏色	UCT806812XL-3	批准			圖號	PW01-04A	

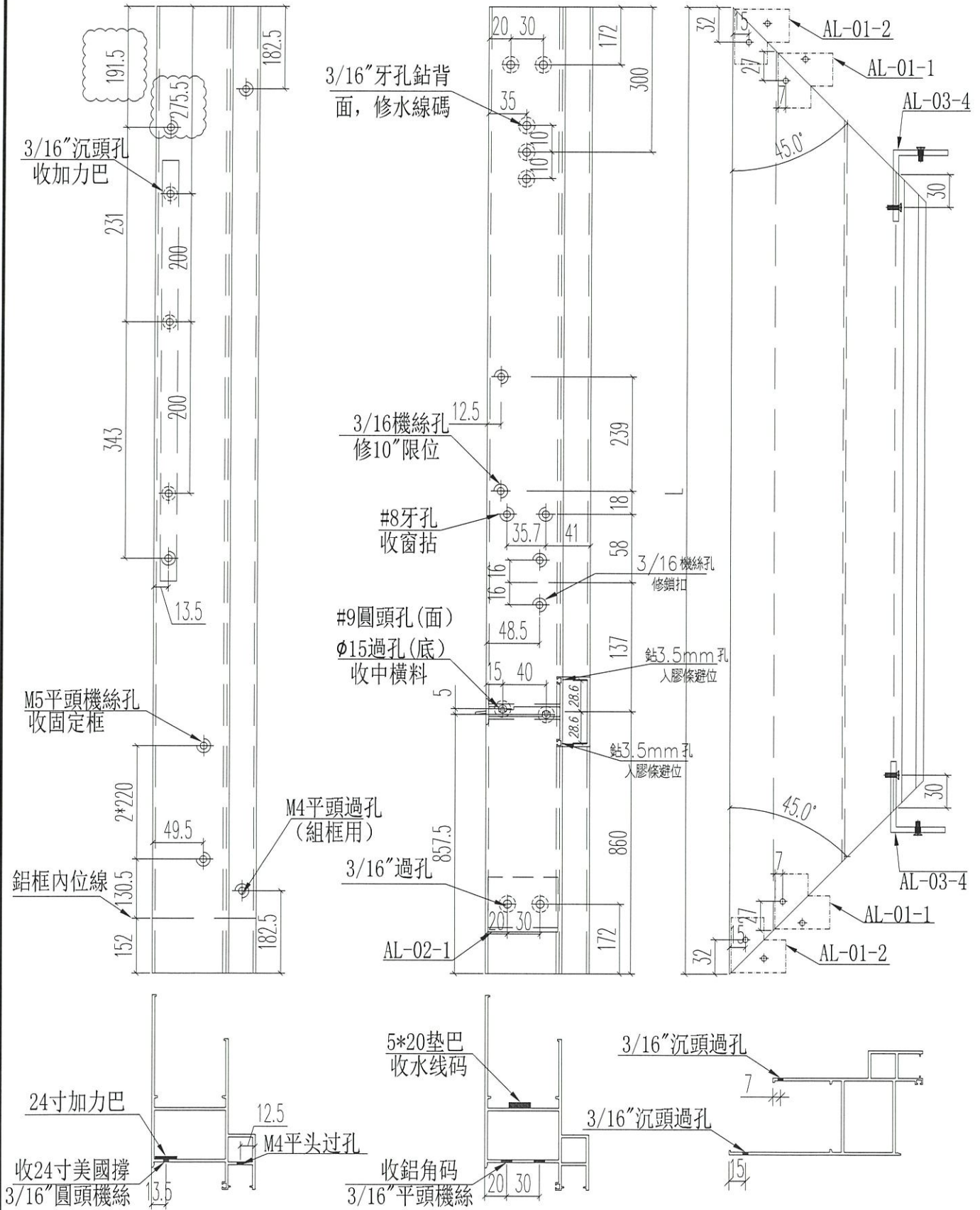


美特鋁質 有限公司
MIDI Aluminium Fabricator Ltd.

工程號 J852 地盤 亞皆老街

頂

窗號	尺寸 (MM)	數量 (支)	備註
W3/T1A	2330	3	不銹水線碼
W6/T1A	2330	3	銹水線碼



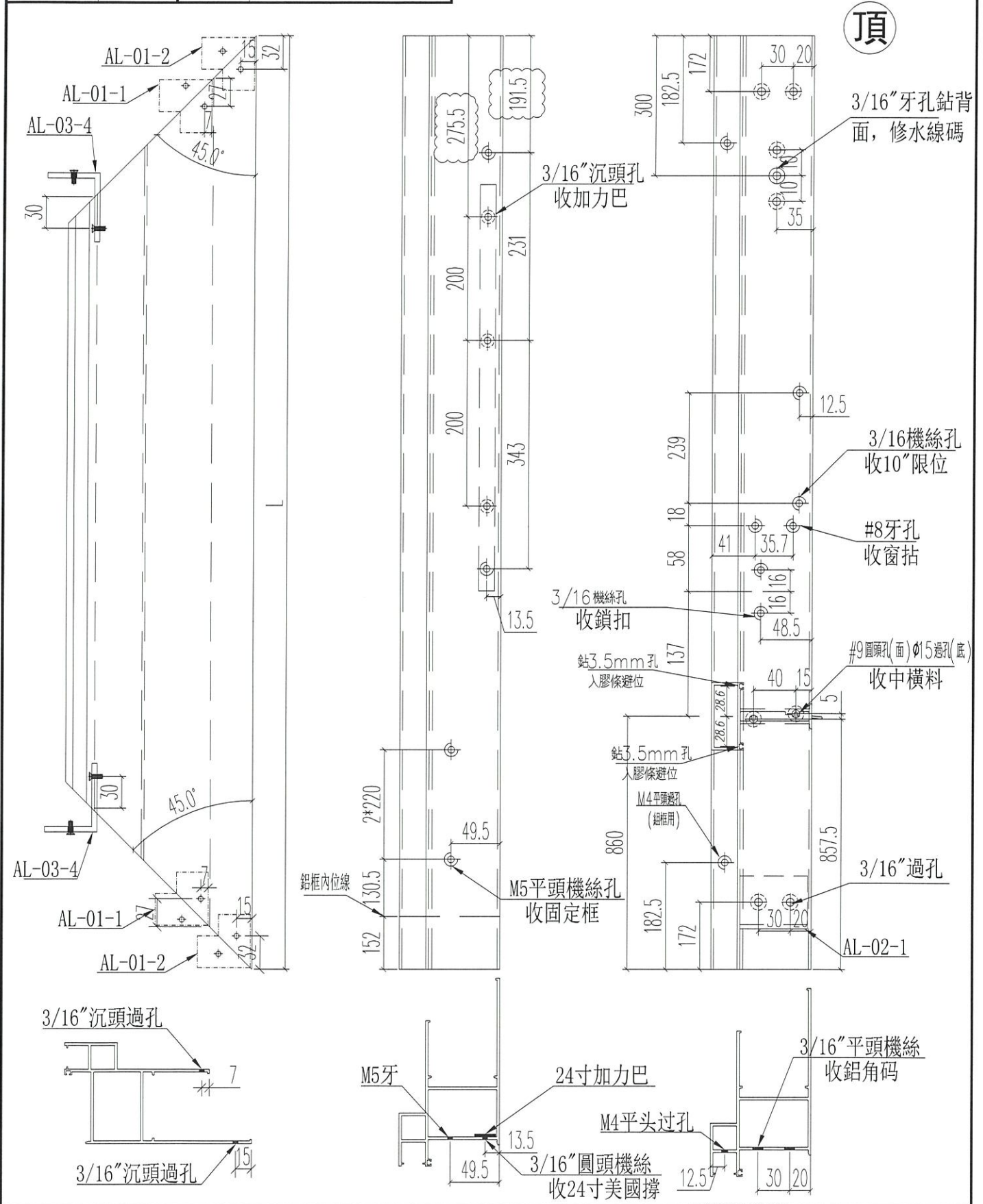
名稱	70生窗邊框	制圖	JASON	2020.06.22	修改	A
材料	X85759	復核	WHS		日期	2020.08.21
顏色	UCT806812XL-3	批准			圖號	PW01-05



美特鋁質 有限公司
MIDI Aluminium Fabricator Ltd.

工程號 J852 地盤 亞皆老街

窗號	尺寸 (MM)	數量 (支)	備註
W3/T1A	2330	3	黏水線碼
W6/T1A	2330	3	不黏水線碼



名稱	70生窗邊框	制圖	JASON	2020.06.22	修改	A
材料	X85759	復核	WHS		日期	2020.08.21
顏色	UCT806812XL-3	批准			圖號	PW01-06

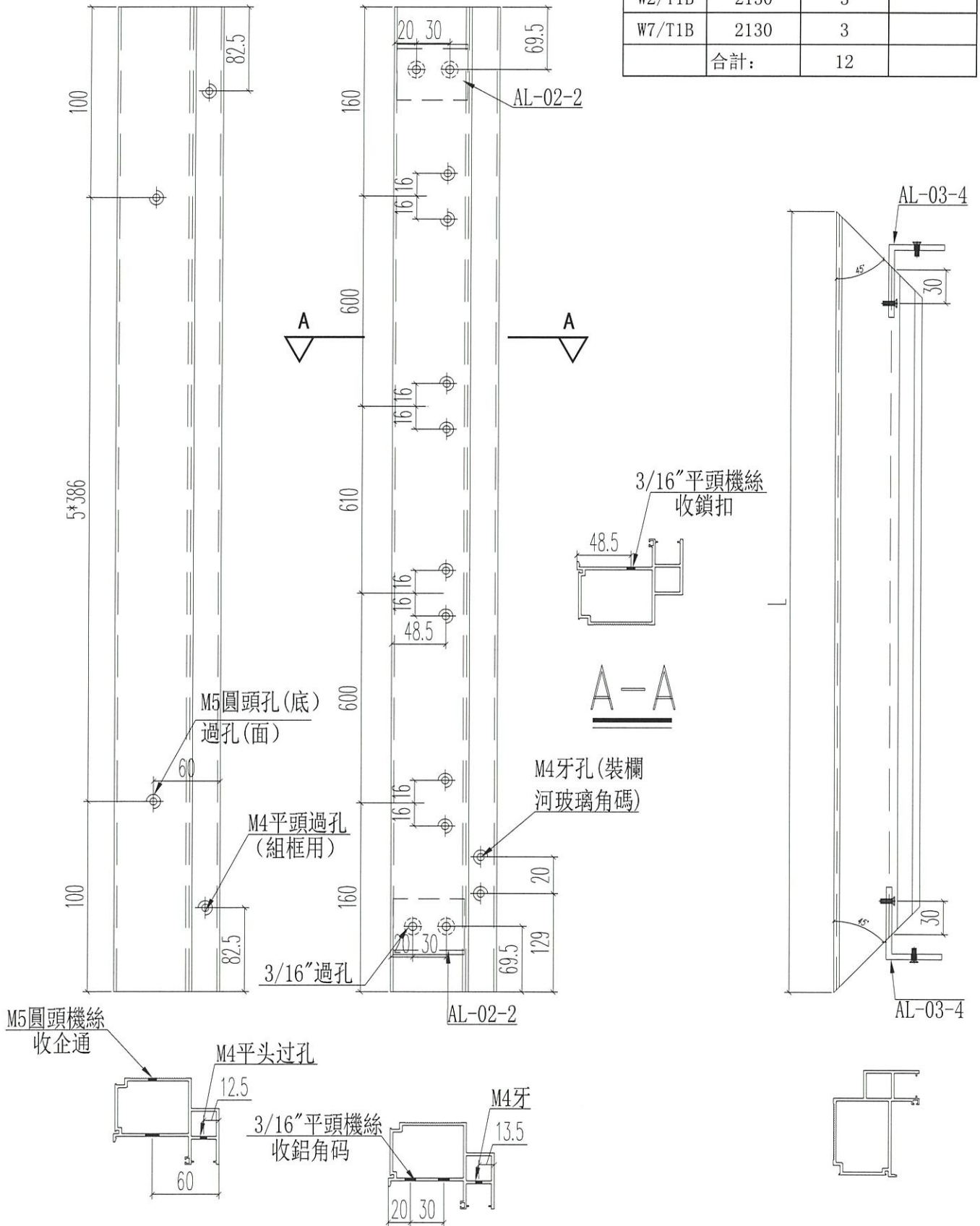


美特鋁質 有限公司
MIDI Aluminium Fabricator Ltd.

工程號 J852 地盤 亞皆老街

頂

窗號	尺寸 (MM)	數量 (支)	備註
W3/T1B	2130	3	
W2/T1A	2130	3	
W2/T1B	2130	3	
W7/T1B	2130	3	
合計:		12	



名稱	70 生窗主企框	制圖	JASON 2020.06.22	修改	
材料	X85760	復核	WHS	日期	
顏色	UCT806812XL-3	批准		圖號	PW01-07

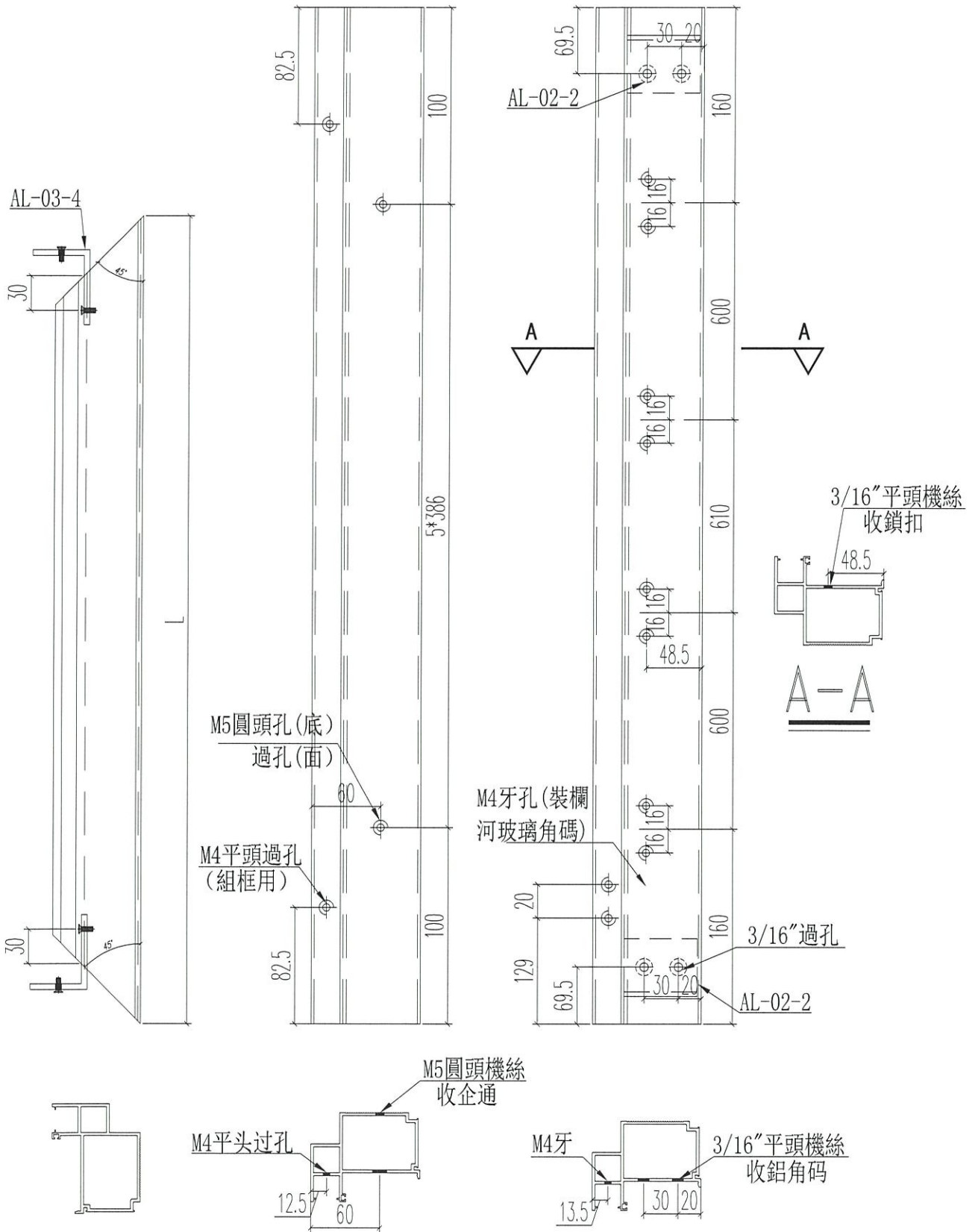


美特鋁質 有限公司
MIDI Aluminium Fabricator Ltd.

工程號 J852 地盤 亞皆老街

窗號	尺寸 (MM)	數量 (支)	備註
W3/T1B	2130	3	
W2/T1A	2130	3	
W2/T1B	2130	3	
W7/T1B	2130	3	
合計:		12	

頂



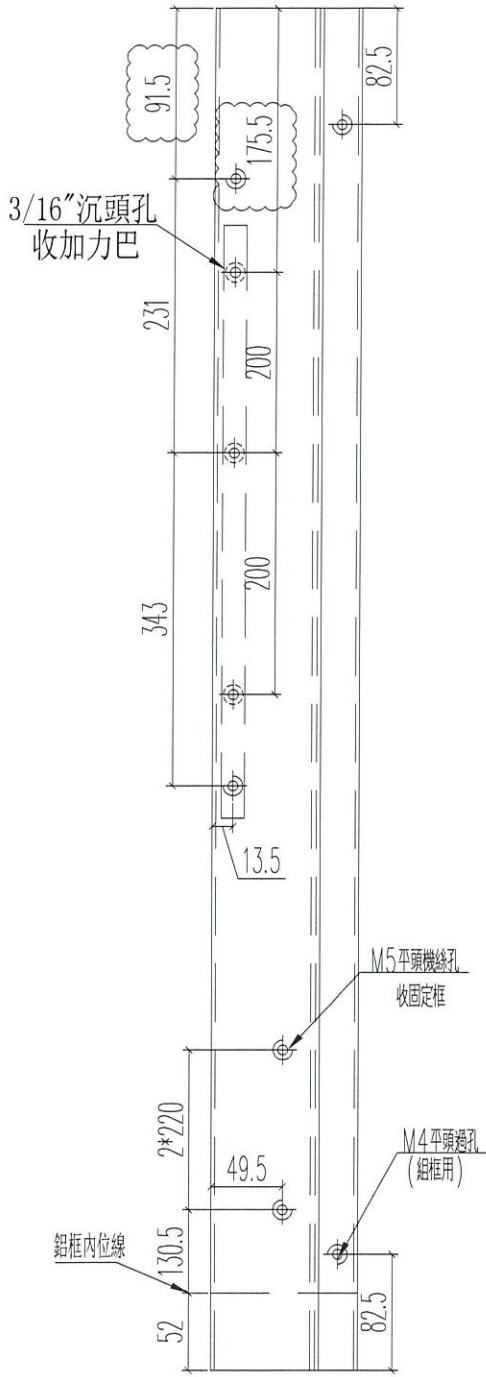
名稱	70生窗主企框	制圖	JASON	2020.06.22	修改		
材料	X85760	復核	WHS		日期		
顏色	UCT806812XL-3	批准			圖號	PW01-08	



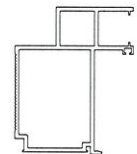
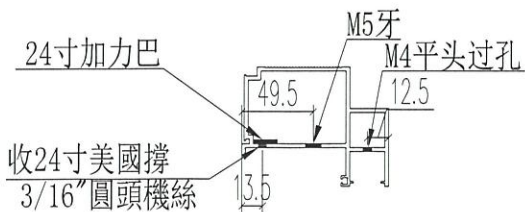
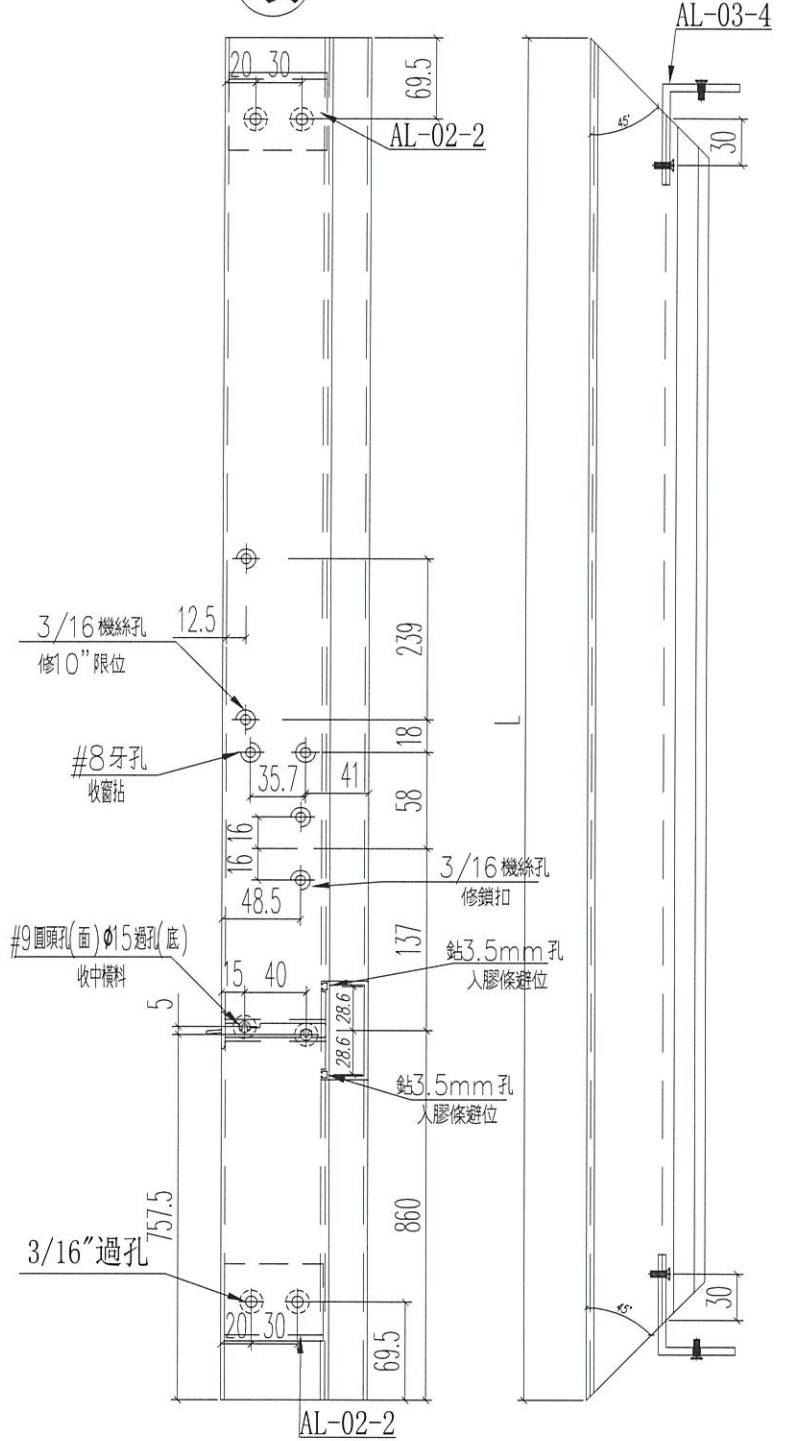
美特鋁質 有限公司
MIDI Aluminium Fabricator Ltd.

窗號	尺寸 (MM)	數量 (支)	備註
W3/T1A	2130	6	

工程號 J852 地盤 亞皆老街



頂



名稱	70生窗主企框	制圖	JASON	2020.06.22	修改	A
材料	X85760	復核	WHS		日期	2020.08.21
顏色	UCT806812XL-3	批准			圖號	PW01-09

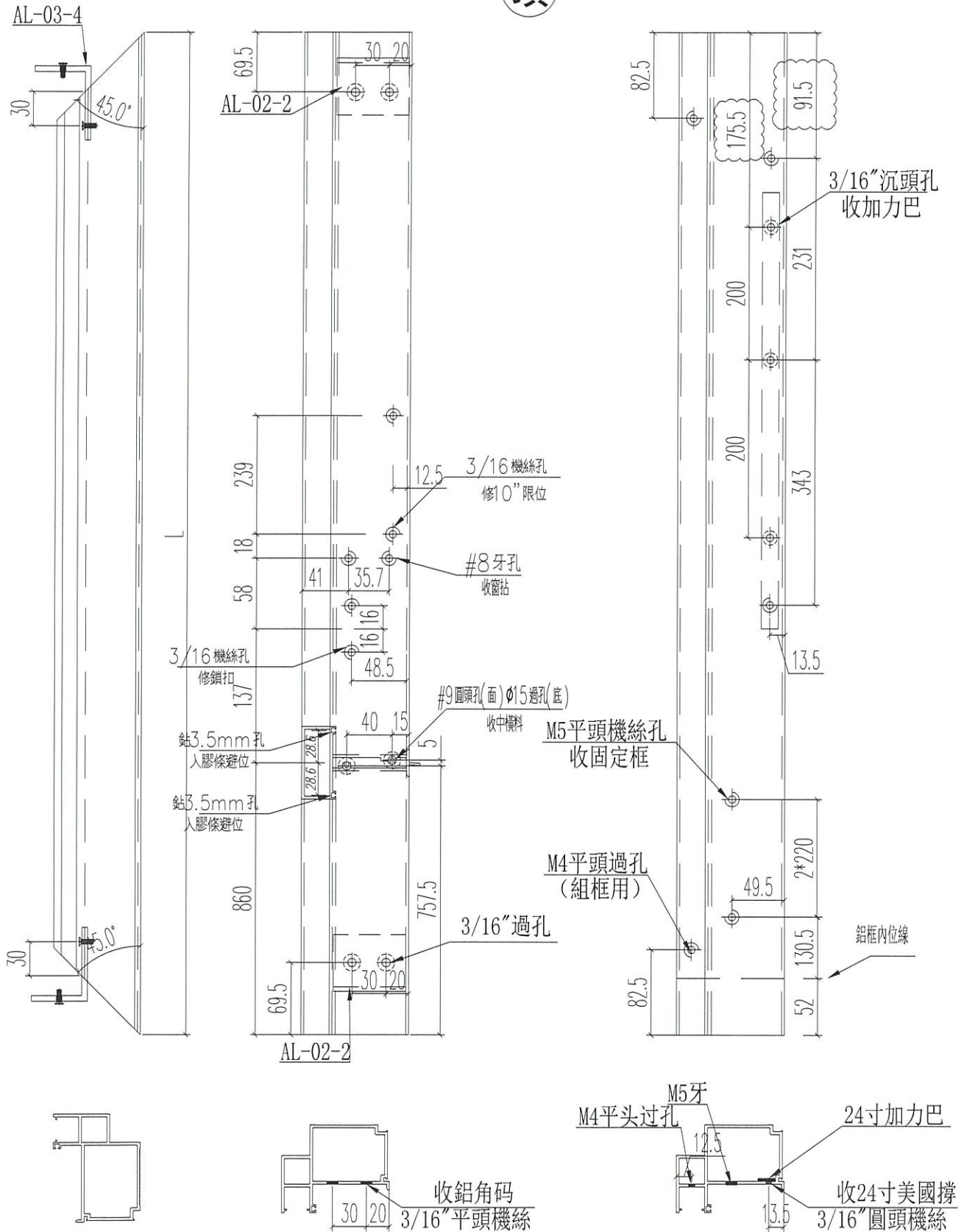


美特鋁質 有限公司
MIDI Aluminium Fabricator Ltd.

窗號	尺寸 (MM)	數量 (支)	備註
W3/T1A	2130	6	

工程號 J852 地盤 亞皆老街

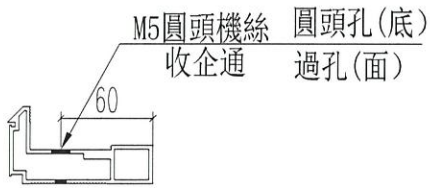
頂



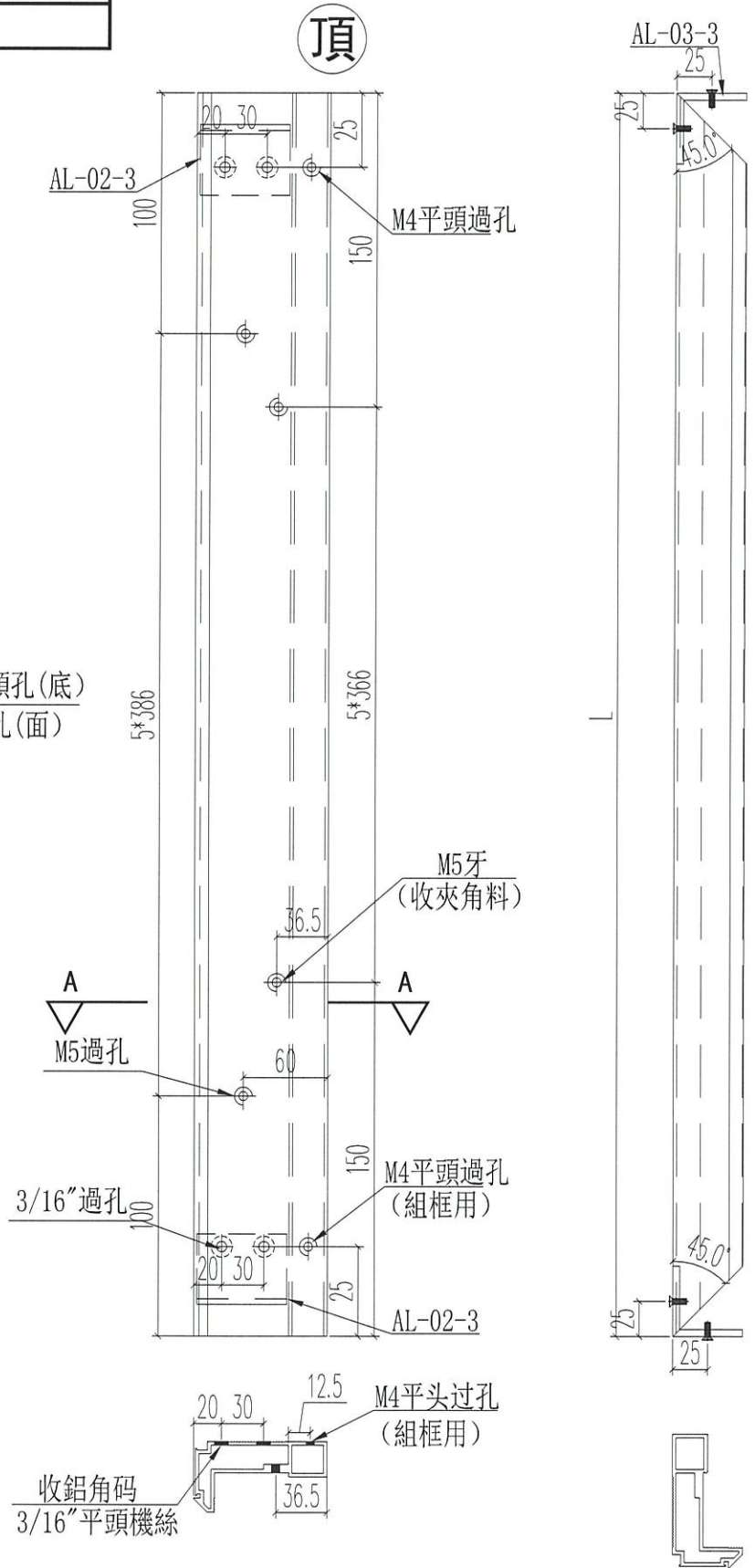
名稱	70生窗主企框	制圖	JASON	2020.06.22	修改	A
材料	X85760	復核	WHS		日期	2020.08.21
顏色	UCT806812XL-3	批准			圖號	PW01-10



窗號	尺寸 (MM)	數量 (支)	備註
W3/T1B	2130	3	
W2/T1A	2130	3	
W2/T1B	2130	3	
W7/T1B	2130	3	
W3/T1A	2130	3	
合計:		15	



A-A



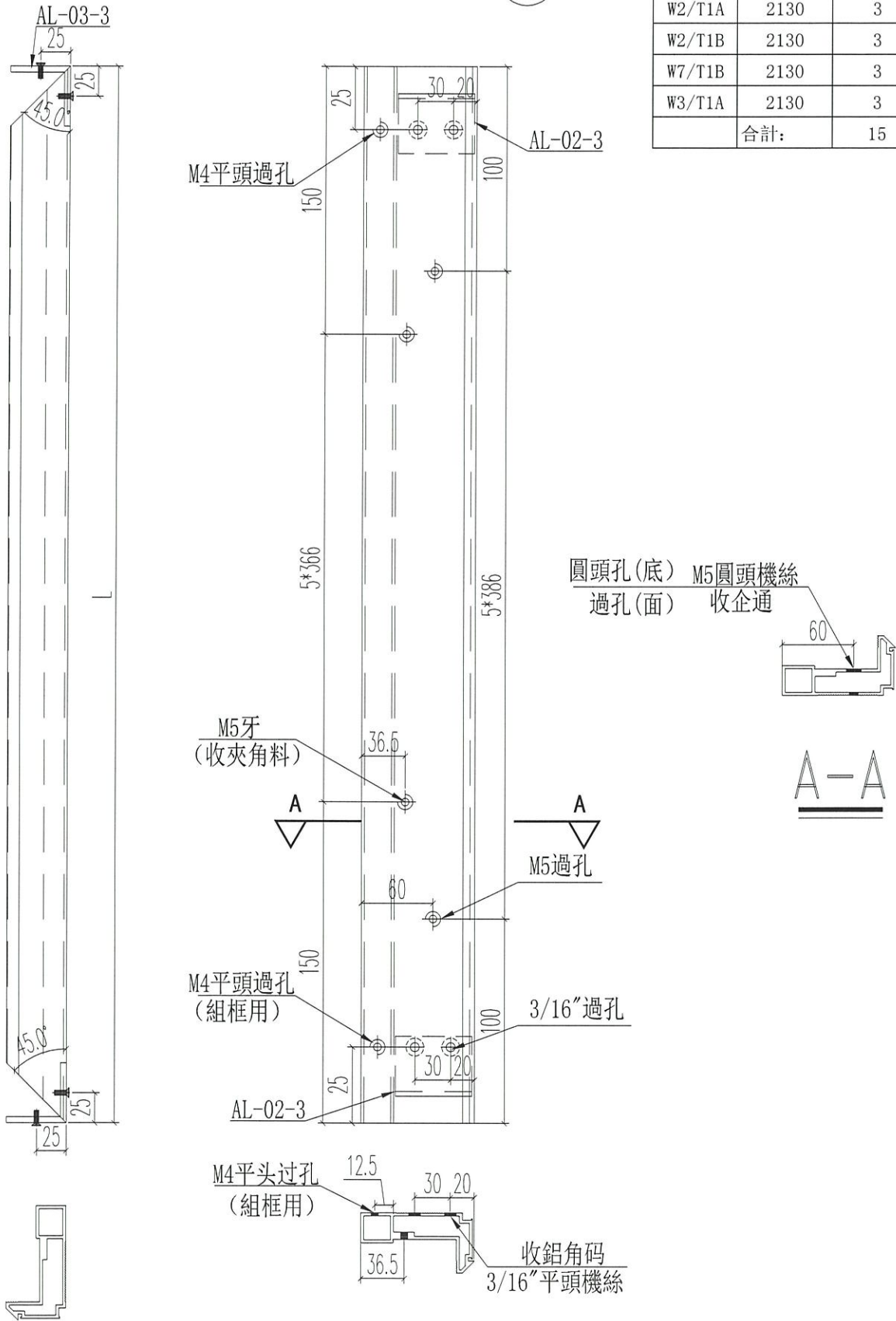
名稱	70 樓窗主企框	制圖	JASON	2020.06.22	修改		
材料	X85769	復核	WHS		日期		
顏色	UCT806812XL-3	批准			圖號	PW01-11	



工程號	J852	地盤	亞皆老街
-----	------	----	------

頂

窗號	尺寸 (MM)	數量 (支)	備註
W3/T1B	2130	3	
W2/T1A	2130	3	
W2/T1B	2130	3	
W7/T1B	2130	3	
W3/T1A	2130	3	
合計:		15	



名稱	70 樓窗主企框	制圖	JASON	2020.06.22	修改		
材料	X85769	復核	WHS		日期		
顏色	UCT806812XL-3	批准			圖號	PW01-12	



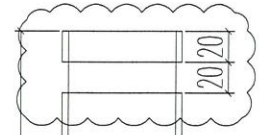
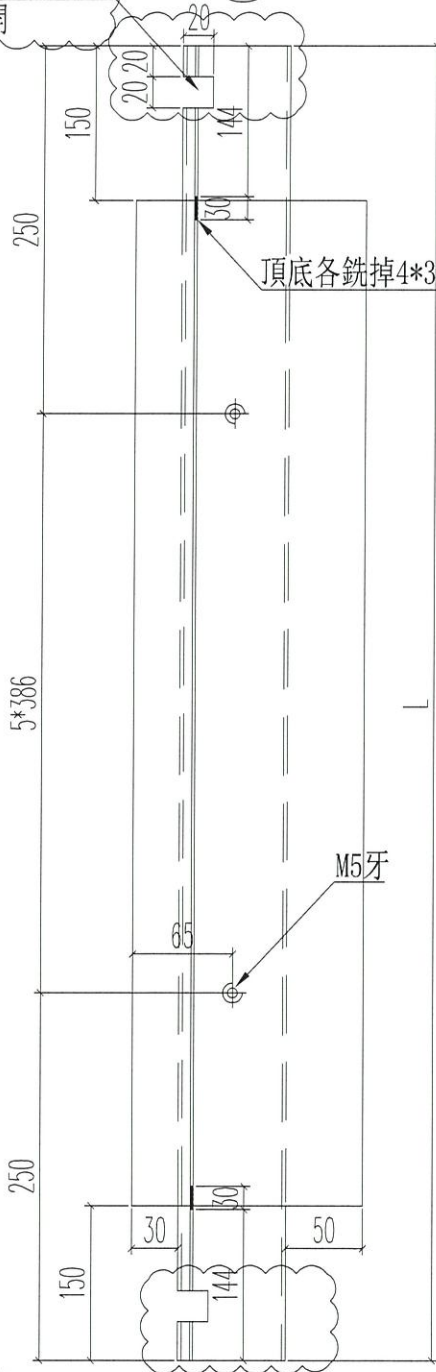
美特鋁質 有限公司
MIDI Aluminium Fabricator Ltd.

工程號 J852 地盤 亞皆老街

窗號	尺寸 (MM)	數量 (支)	備註
W3/T1B	2430	6	
W7/T1B	2430	6	
W3/T1A	2430	6	
	合計:	18	

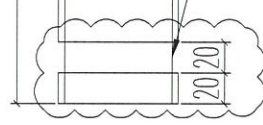
頂底各開20*20MM凹位
室外面開

頂

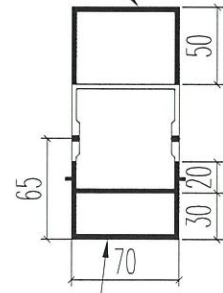


頂底各銑掉4*30MM長避位(双面)

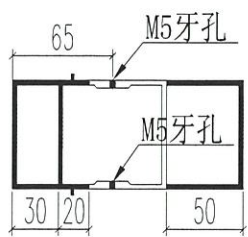
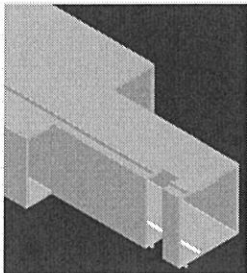
頂底各開20*20MM凹位



頂底各銑掉150MM長



頂底各銑掉150MM長



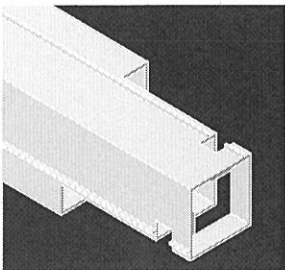
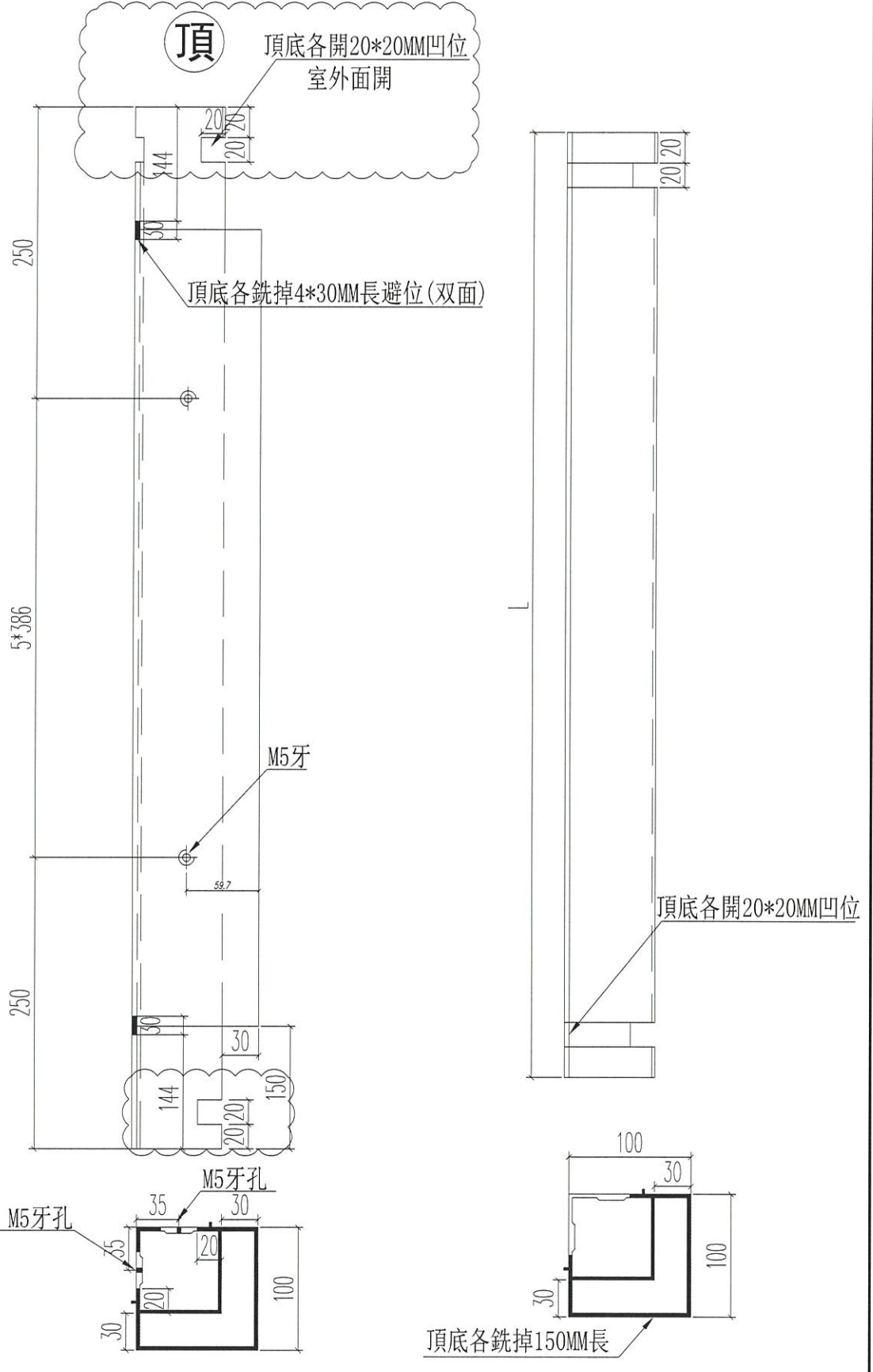
名稱	70窗150夾通	制圖	JASON	2020.06.22	修改	A
材料	X85772	復核	WHS		日期	2020.08.18
顏色	UCT806812XL-3	批准			圖號	PW01-13



美特鋁質 有限公司
MIDI Aluminium Fabricator Ltd.

窗號	尺寸 (MM)	數量 (支)	備註
W3/T1A	2430	3	

工程號 J852 地盤 亞皆老街



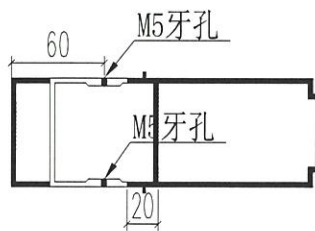
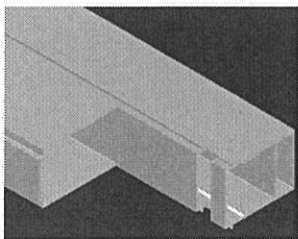
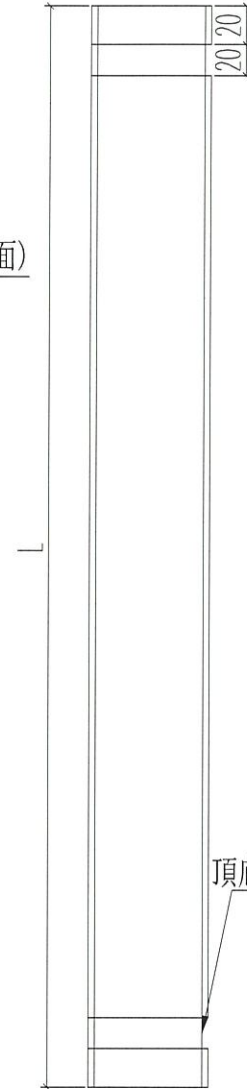
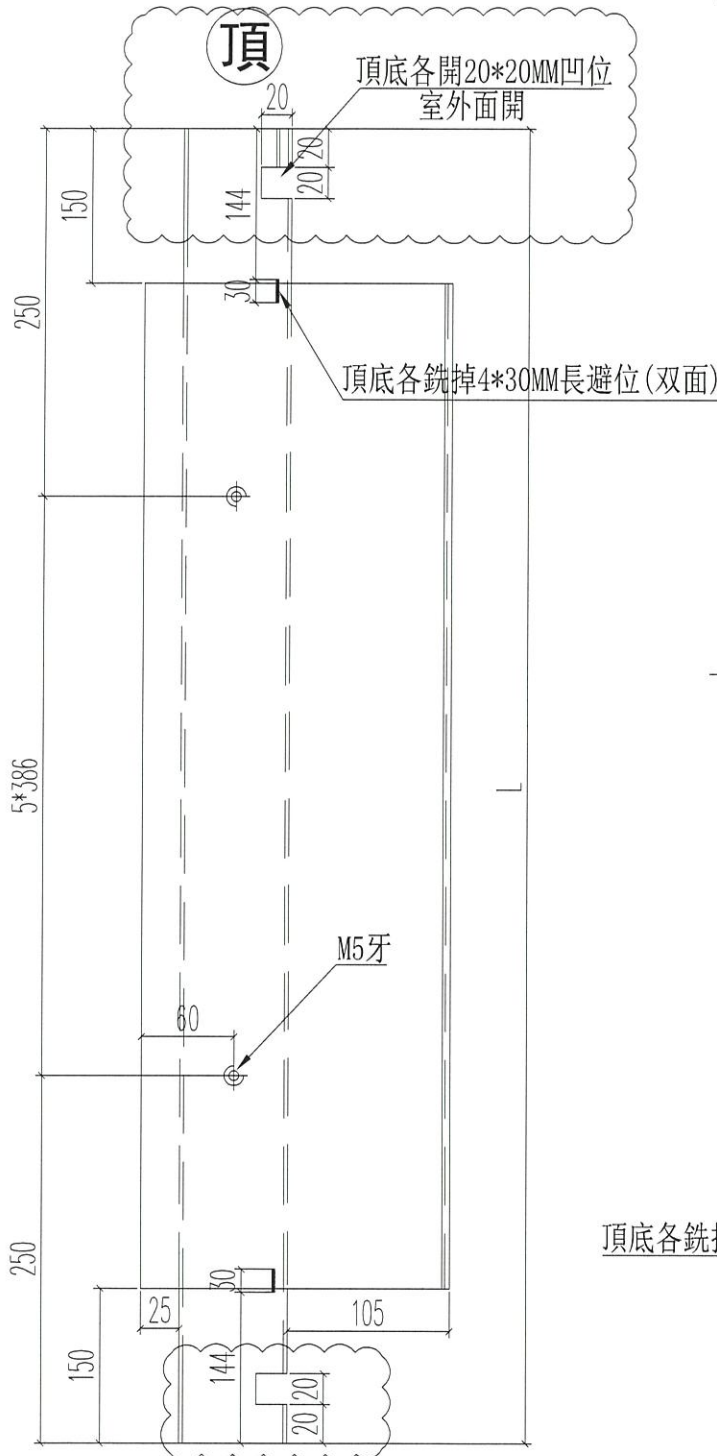
名稱	70窗轉角夾通	制圖	JASON	2020.06.22	修改	A
材料	X85770	復核	WHS		日期	2020.08.18
顏色	UCT806812XL-3	批准			圖號	PW01-14



美特鋁質 有限公司
MIDI Aluminium Fabricator Ltd.

工程號 J852 地盤 亞皆老街

窗號	尺寸 (MM)	數量 (支)	備註
W2/T1A	2430	6	
W2/T1B	2430	6	
合計:		12	



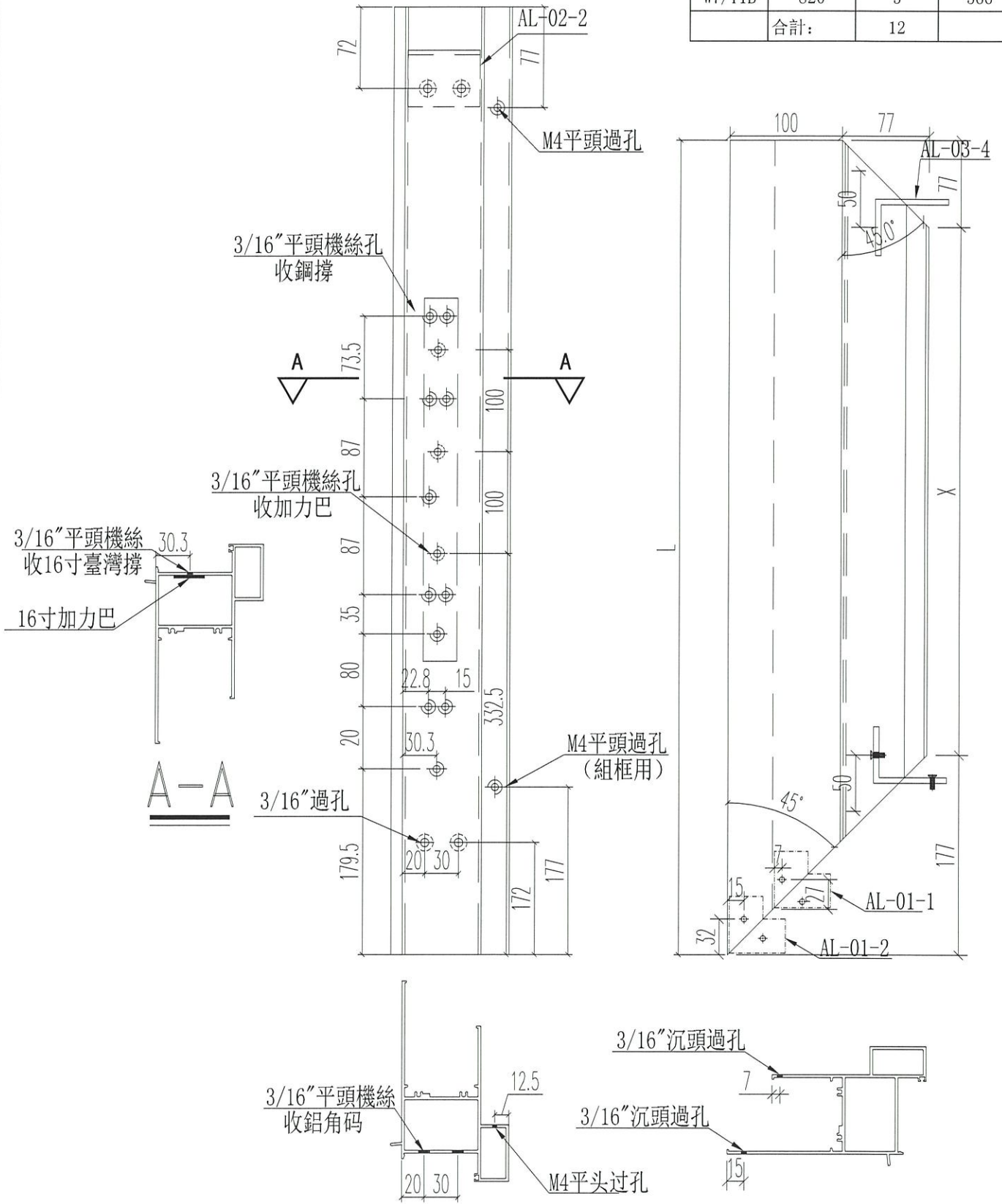
名稱	70窗200夾通	制圖	JASON	2020.06.22	修改	A
材料	X85771	復核	WHS		日期	2020.08.18
顏色	UCT806812XL-3	批准			圖號	PW01-15



美特鋁質 有限公司
MIDI Aluminium Fabricator Ltd.

工程號 J852 地盤 亞皆老街

窗號	L	數量 (支)	X
W3/T1B	900	3	646
W2/T1A	900	3	646
W2/T1B	900	3	646
W7/T1B	820	3	566
合計:		12	



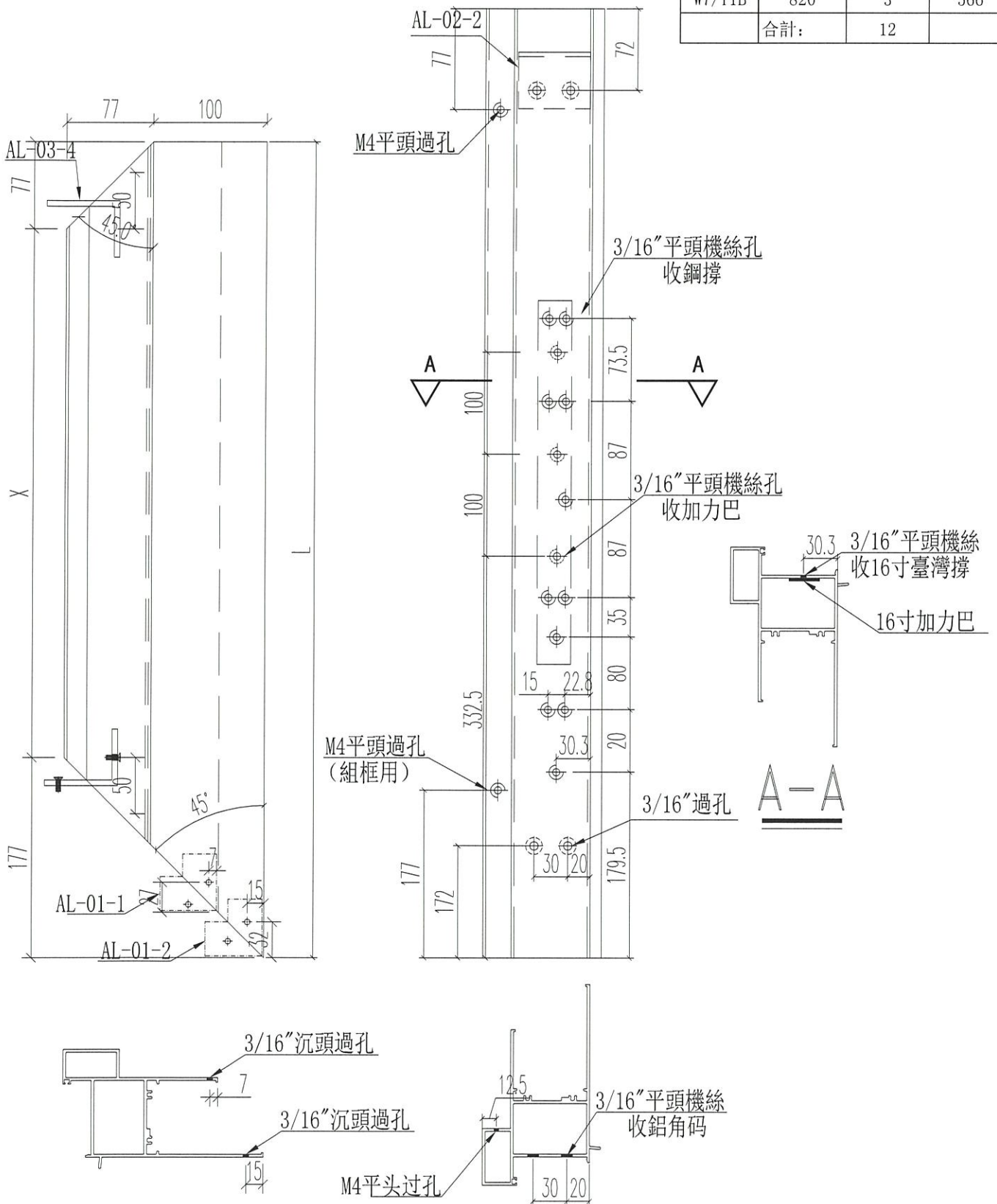
名稱	70生窗頂框	制圖	JASON	2020.06.22	修改		
材料	X85761	復核	WHS		日期		
顏色	UCT806812XL-3	批准			圖號	PW01-16	



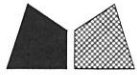
美特鋁質 有限公司
MIDI Aluminium Fabricator Ltd.

工程號 J852 地盤 亞皆老街

窗號	L	數量 (支)	X
W3/T1B	900	3	646
W2/T1A	900	3	646
W2/T1B	900	3	646
W7/T1B	820	3	566
合計:		12	



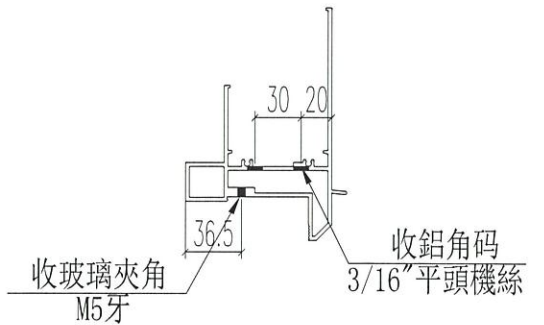
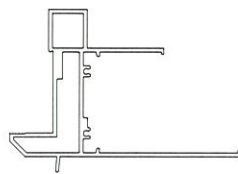
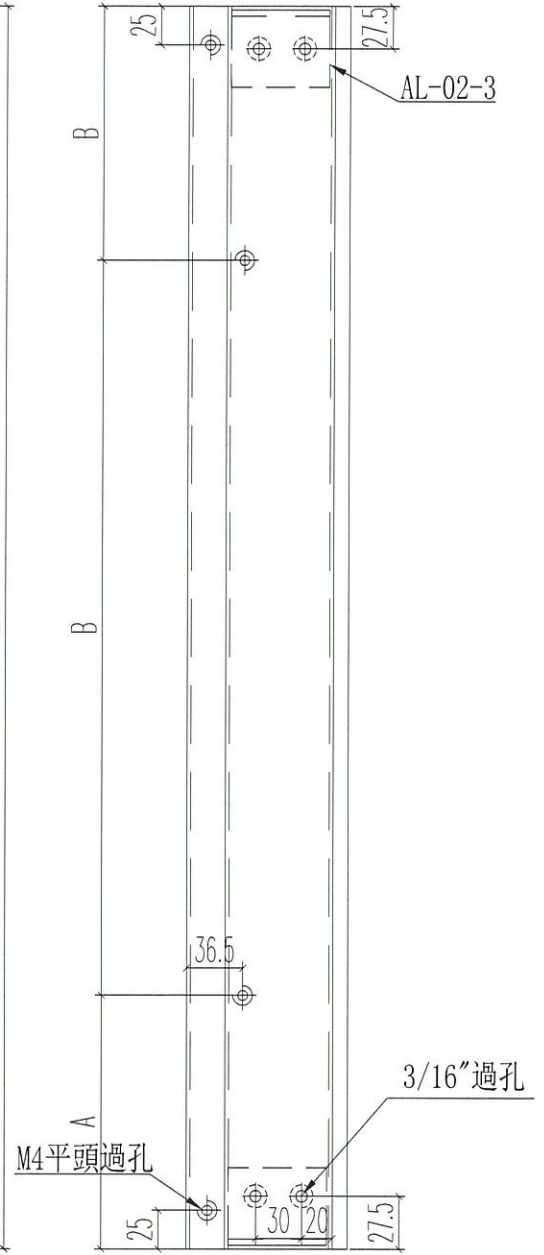
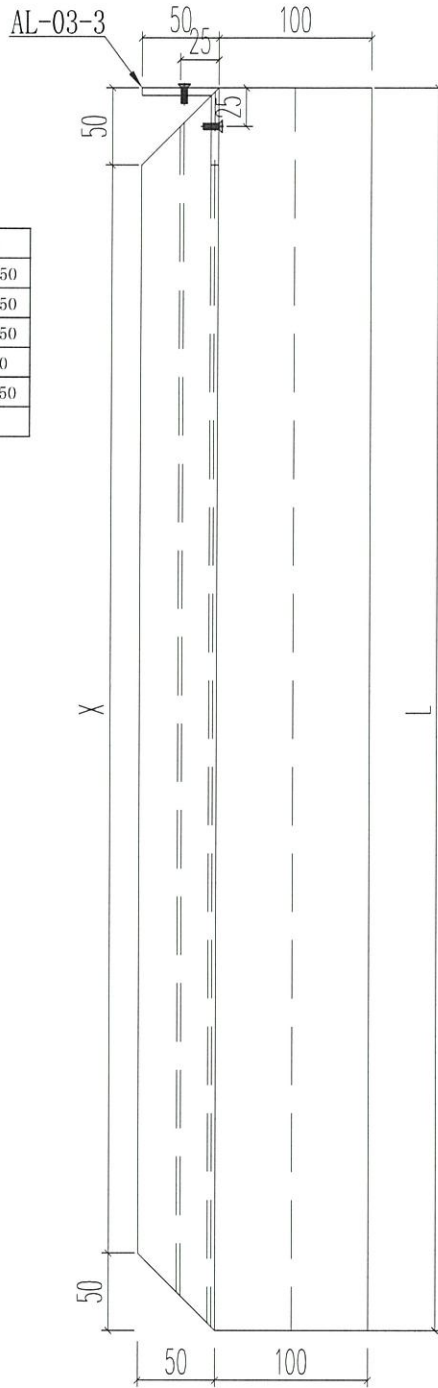
名稱	70生窗頂框	制圖	JASON 2020.06.22	修改		
材料	X85761	復核	WHS	日期		
顏色	UCT806812XL-3	批准		圖號	PW01-17	



美特鋁質 有限公司
MIDI Aluminium Fabricator Ltd.

工程號 J852 地盤 亞皆老街

窗號	L	數量 (支)	X	A	B
W3/T1B	1360	3	1260	155	3*350
W2/T1A	1360	3	1260	155	3*350
W2/T1B	960	3	860	130	2*350
W7/T1B	570	3	470	110	350
W3/T1A	2450	3	2350	175	6*350
合計:		15			



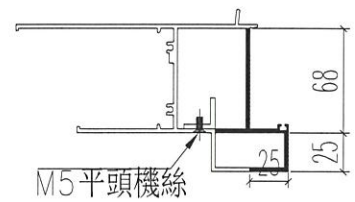
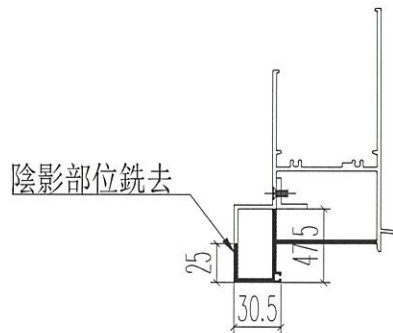
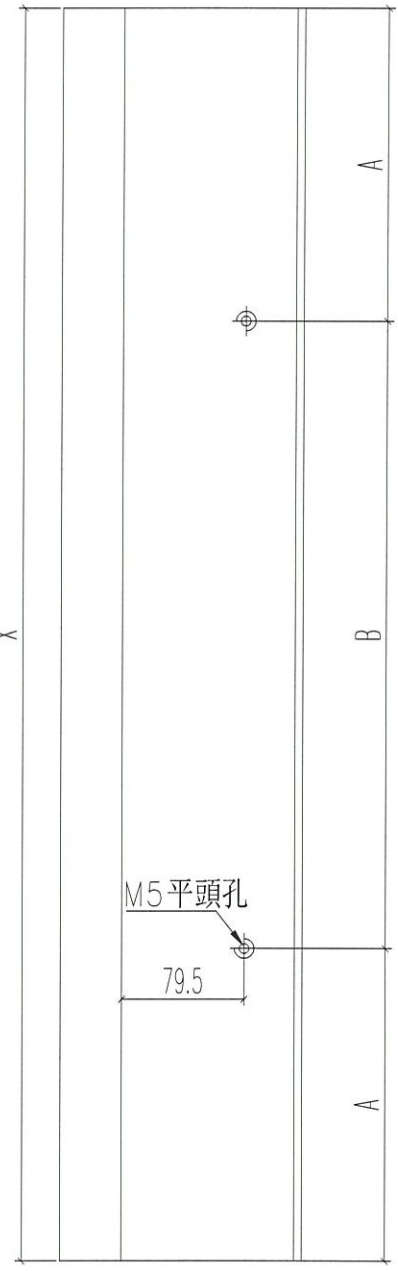
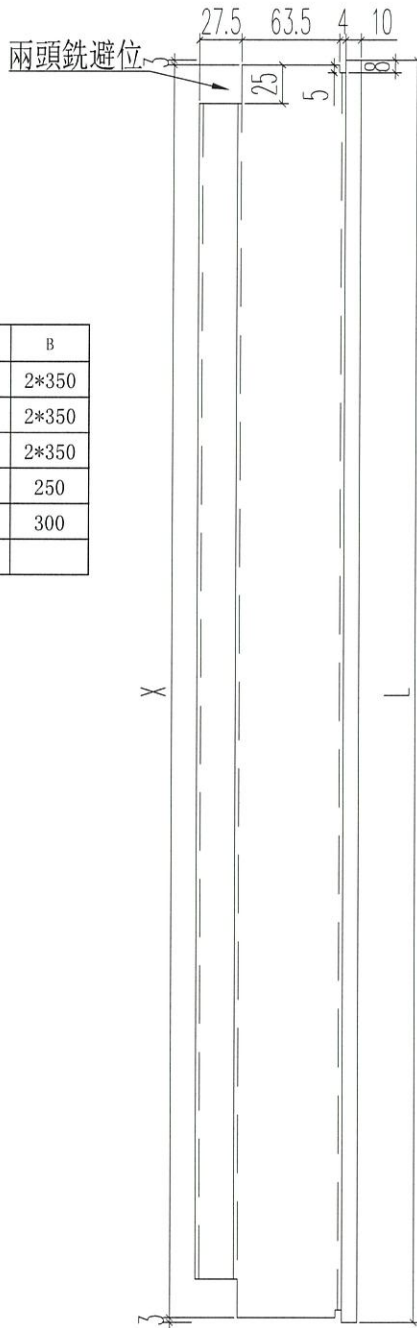
名稱	70 樓窗頂框	制圖	JASON	2020.06.22	修改		
材料	X85766	復核	WHS		日期		
顏色	UCT806812XL-3	批准			圖號	PW01-18	



美特鋁質 有限公司
MIDI Aluminium Fabricator Ltd.

工程號 J852 地盤 亞皆老街

窗號	L	數量 (支)	X	A	B
W4/T1A	902	3	896	98	2*350
W5/T1A	902	3	896	98	2*350
W6/T1C	902	3	896	98	2*350
W4/T1B	347	3	341	45.5	250
W5/T1B	422	3	416	58	300
合計:		15			



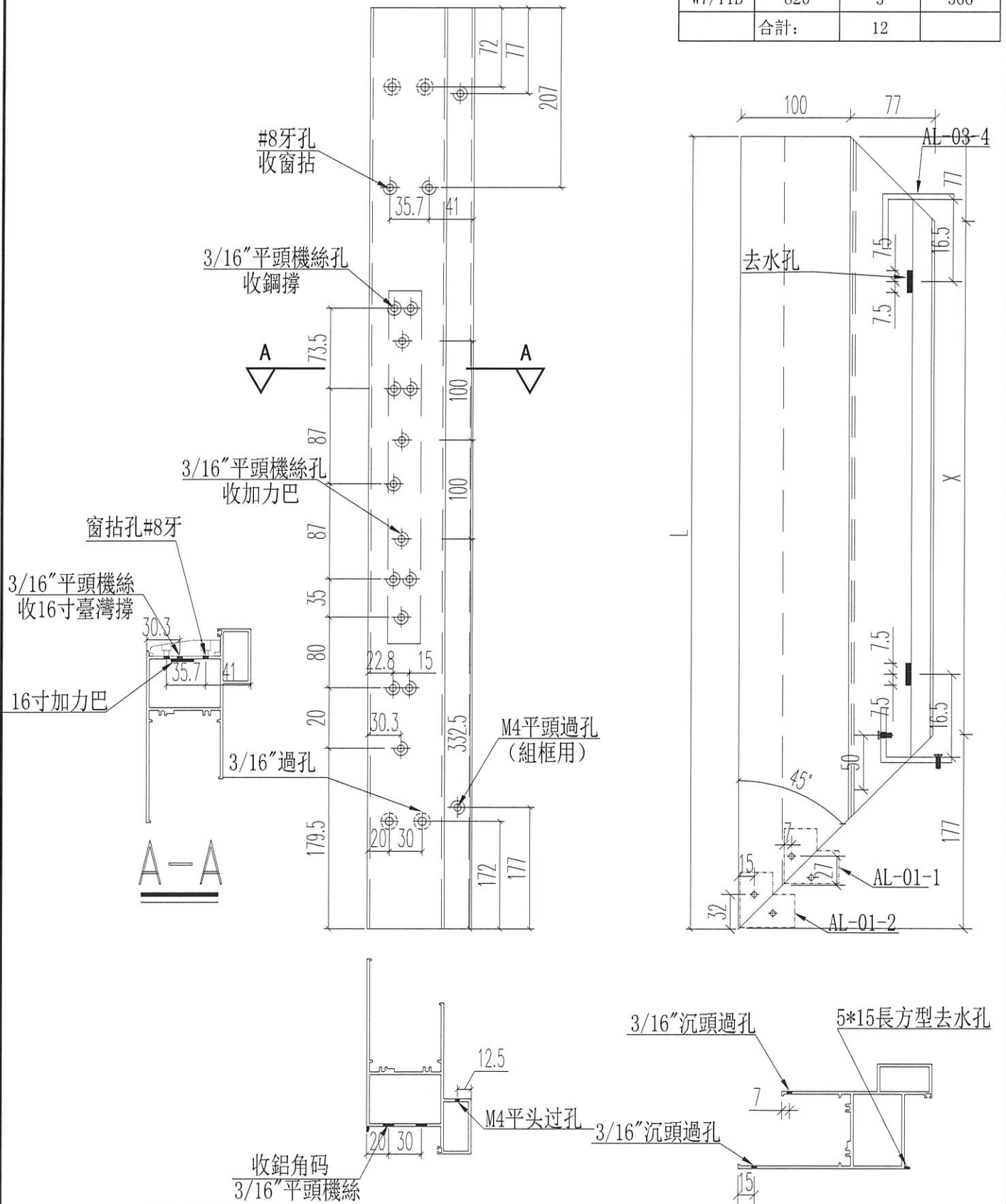
名稱	70生窗頂框	制圖	JASON	2020.06.22	修改			
材料	X85761	復核	WHS		日期			
顏色	UCT806812XL-3	批准			圖號	PW01-19		



美特鋁質 有限公司
MIDI Aluminium Fabricator Ltd.

工程號 J852 地盤 亞皆老街

窗號	L	數量 (支)	X
W3/T1B	900	3	646
W2/T1A	900	3	646
W2/T1B	900	3	646
W7/T1B	820	3	566
合計:		12	



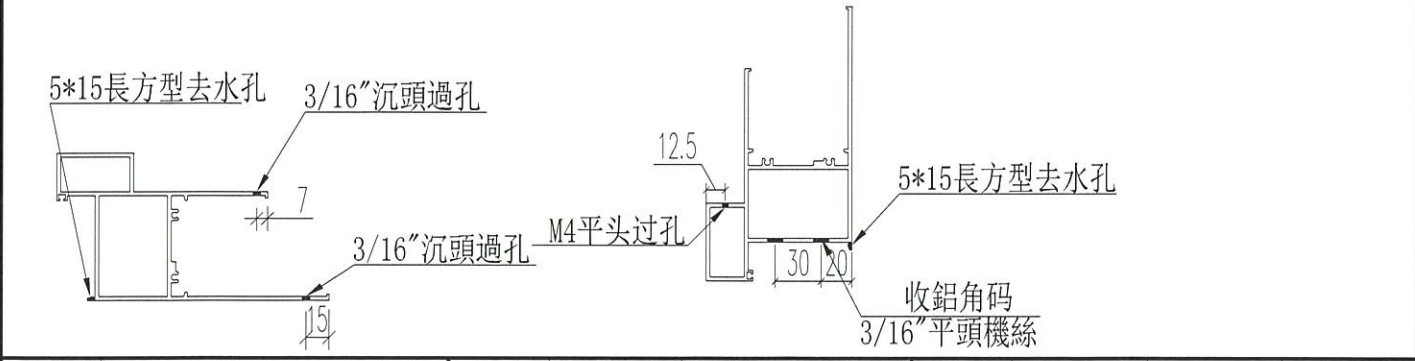
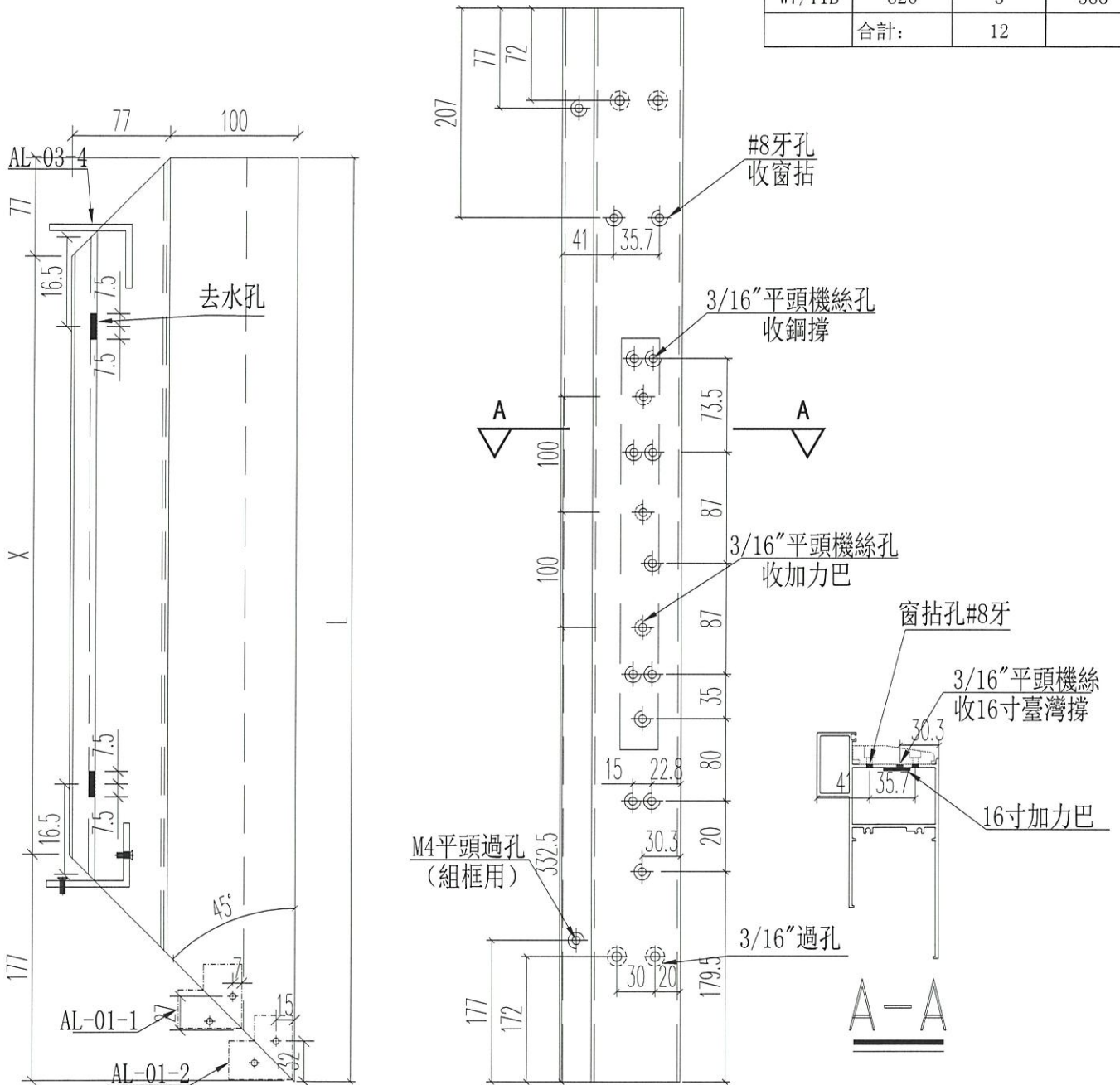
名稱	70生窗底框	制圖	JASON	2020.06.22	修改		
材料	X85762	復核	WHS		日期		
顏色	UCT806812XL-3	批准			圖號	PW01-20	



美特鋁質 有限公司
MIDI Aluminium Fabricator Ltd.

工程號 J852 地盤 亞皆老街

窗號	L	數量 (支)	X
W3/T1B	900	3	646
W2/T1A	900	3	646
W2/T1B	900	3	646
W7/T1B	820	3	566
合計:		12	

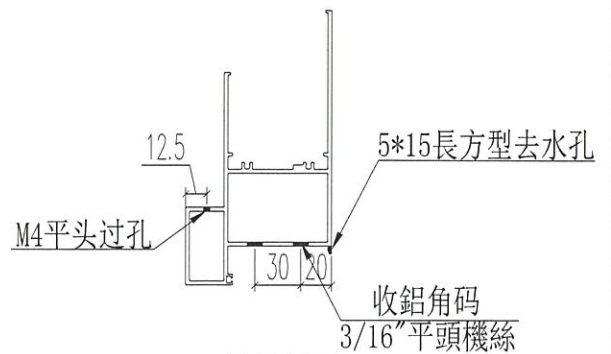
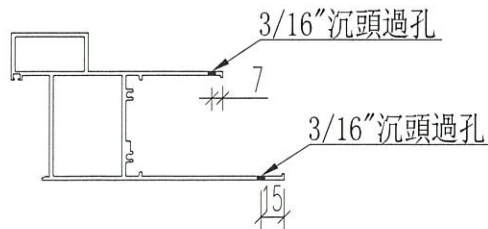
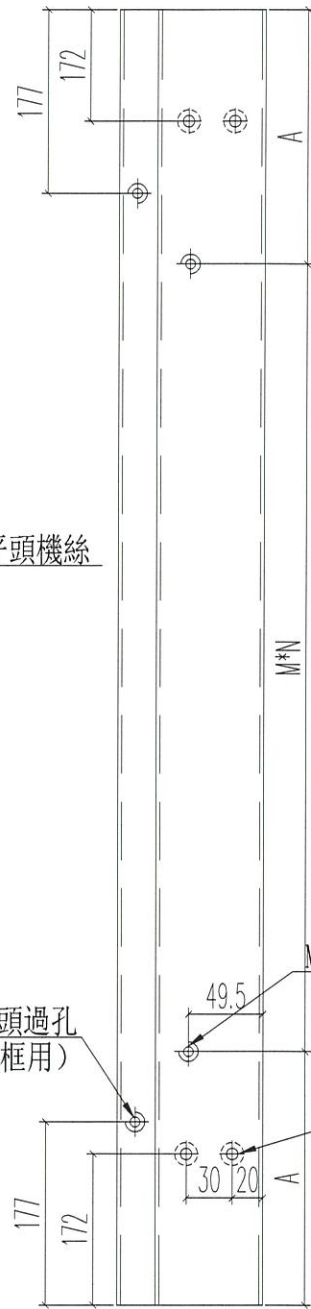
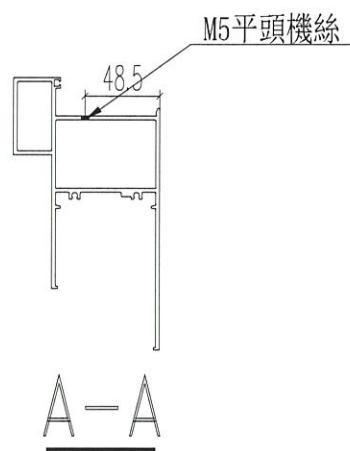
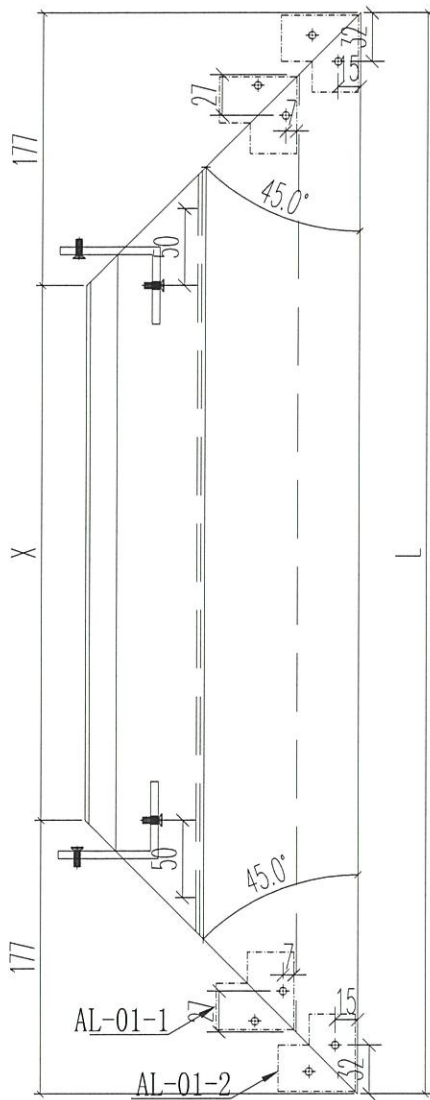


名稱	70生窗底框	制圖	JASON	2020.06.22	修改		
材料	X85762	復核	WHS		日期		
顏色	UCT806812XL-3	批准			圖號	PW01-21	



工程號 J852 地盤 亞皆老街

窗號	L	數量	X	A	M	N
W4/T1A	1200	3	846	280	320	2
W5/T1A	1200	3	846	280	320	2
W4/T1B	645	3	291	222.5	200	1
W5/T1B	720	3	366	235	250	1
W6/T1A	1200	3	846	280	320	2
合計:		15				



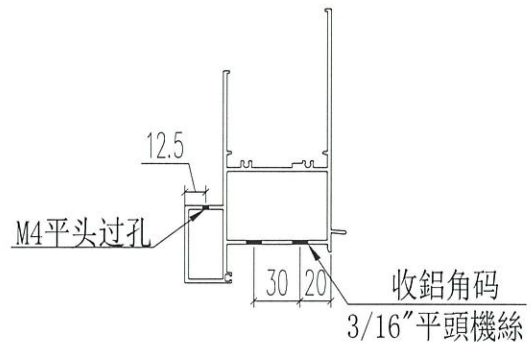
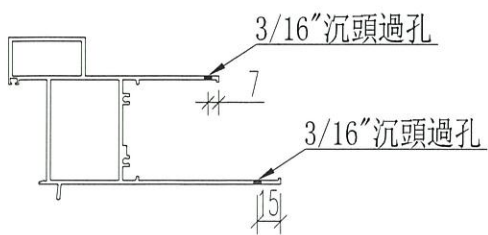
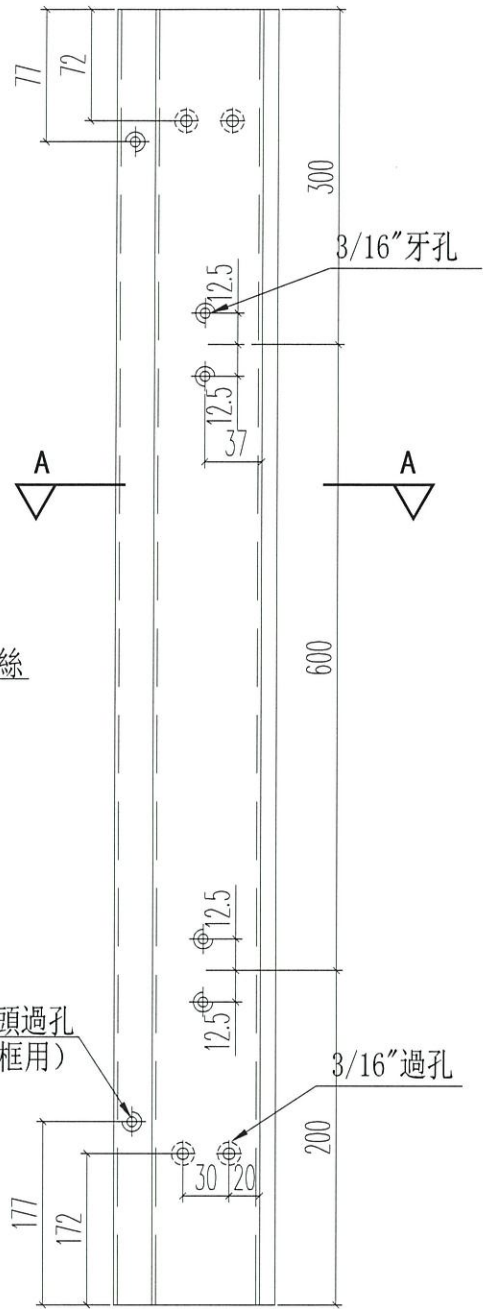
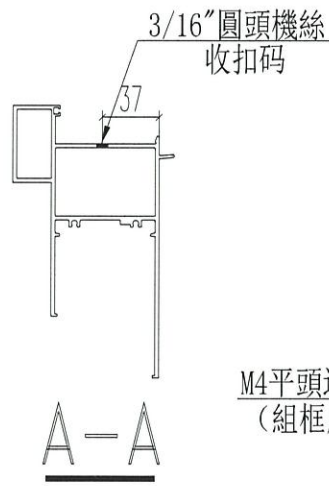
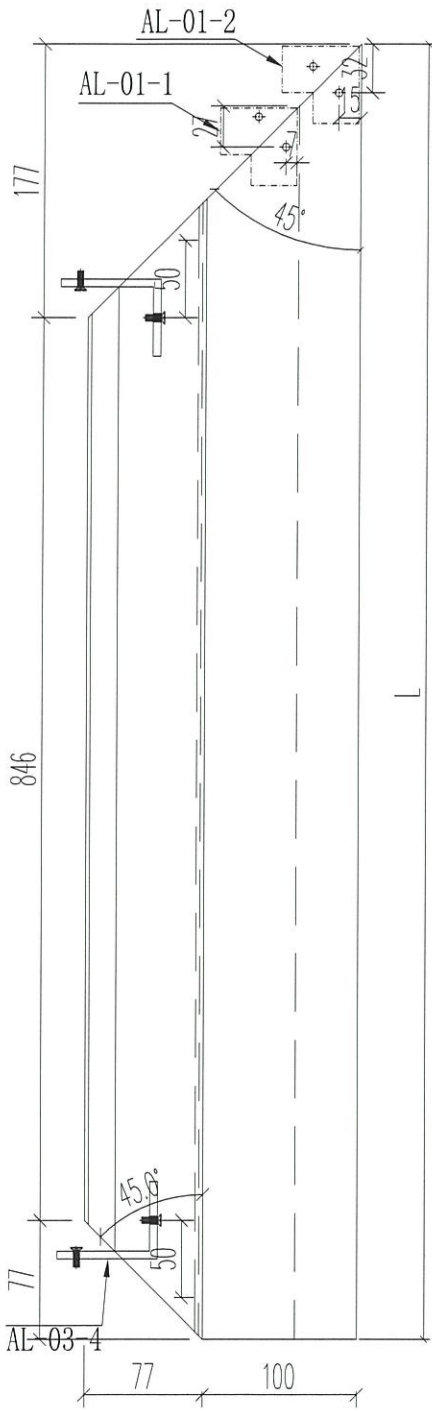
名稱	70生窗底框	制圖	JASON	2020.06.22	修改	A
材料	X85762	復核	WHS		日期	2020.08.26
顏色	UCT806812XL-3	批准			圖號	PW01-22



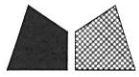
美特鋁質 有限公司
MIDI Aluminium Fabricator Ltd.

窗號	尺寸 (MM)	數量 (支)	備註
W3/T1A	1100	3	

工程號 J852 地盤 亞皆老街



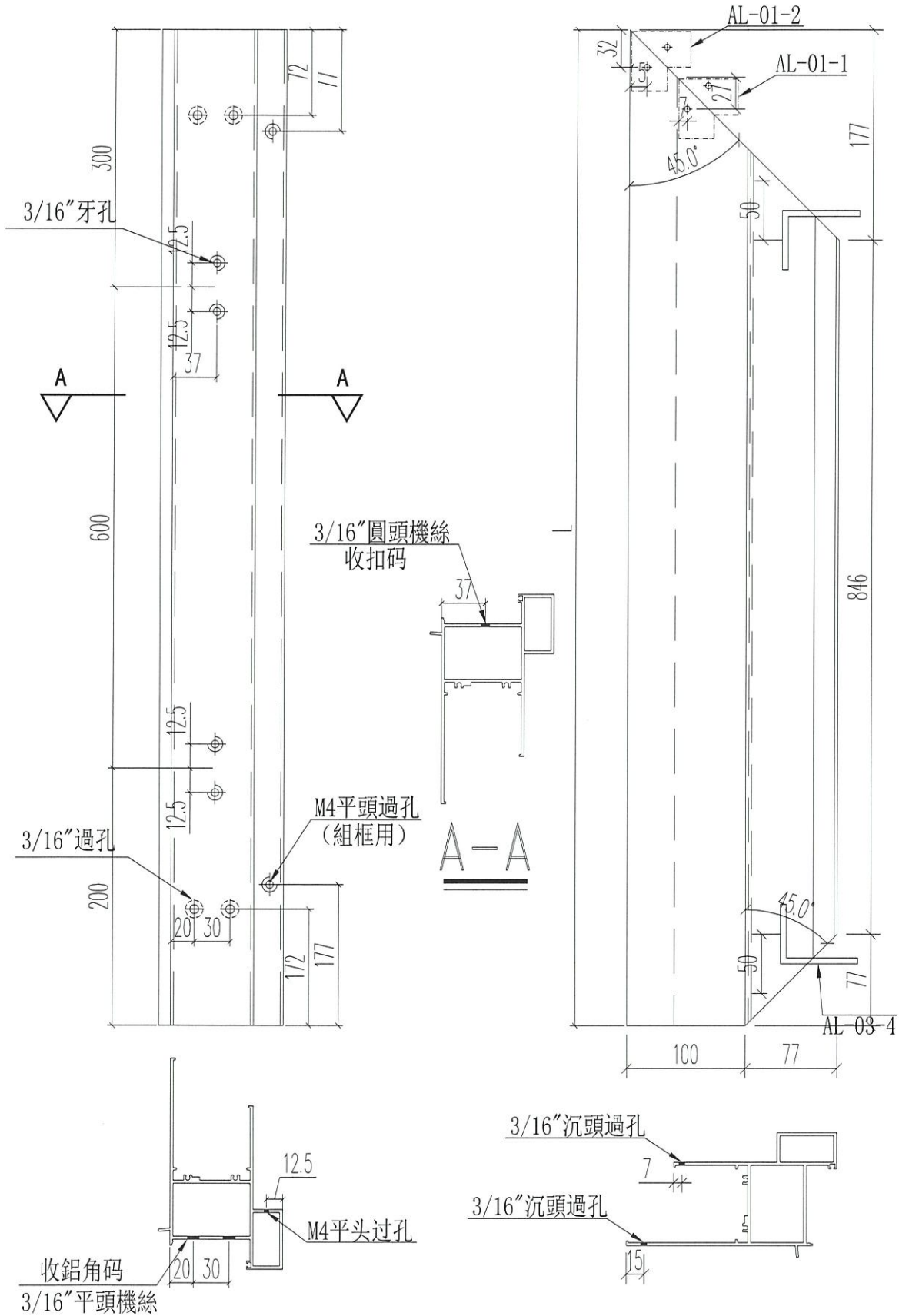
名稱	70生窗頂框	制圖	JASON	2020.06.22	修改		
材料	X85761	復核	WHS		日期		
顏色	UCT806812XL-3	批准			圖號	PW01-23	



美特鋁質 有限公司
MIDI Aluminium Fabricator Ltd.

窗號	尺寸 (MM)	數量 (支)	備註
W3/T1A	1100	3	

工程號	J852	地盤	亞皆老街
-----	------	----	------



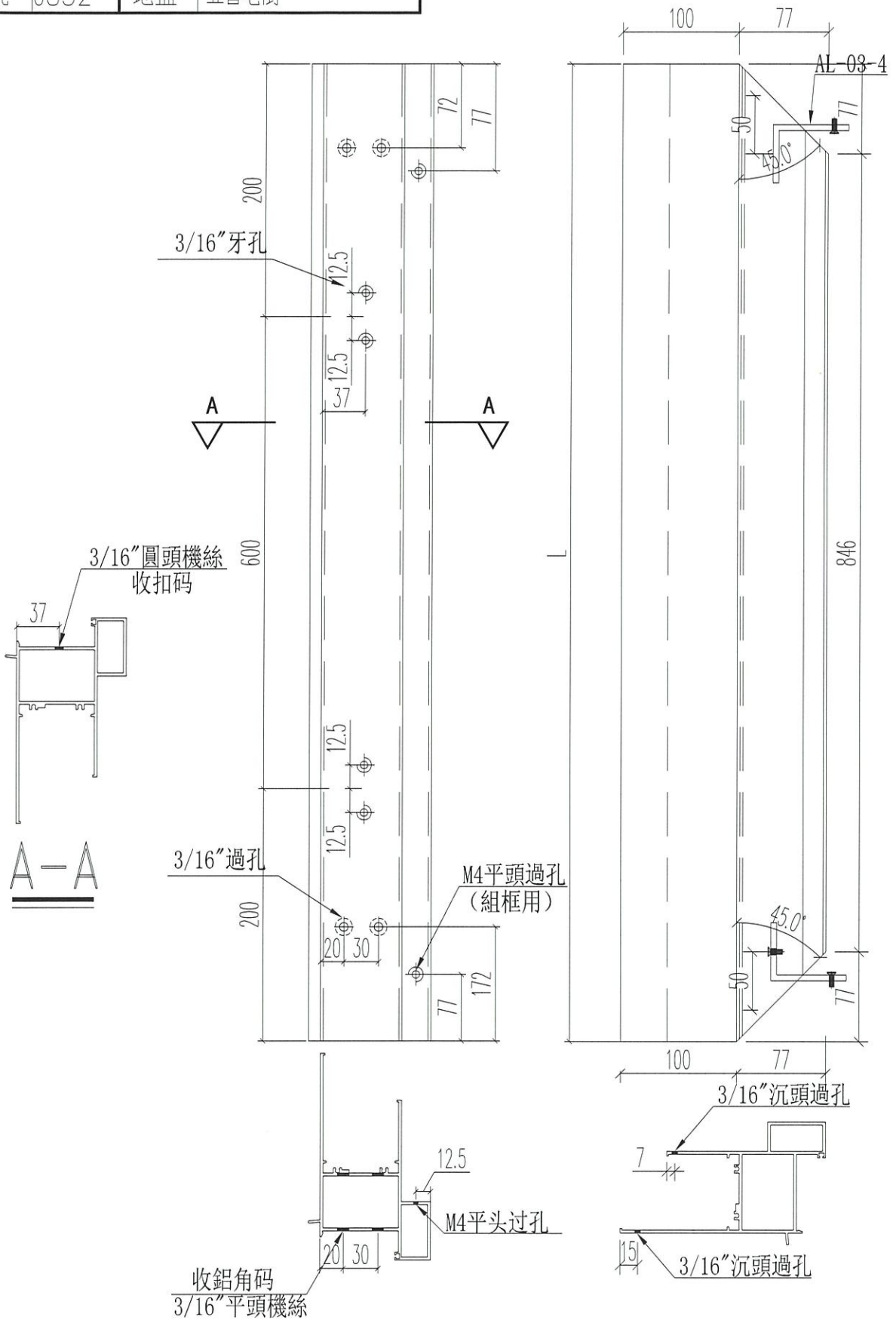
名稱	70生窗頂框	制圖	JASON	2020.06.22	修改		
材料	X85761	復核	WHS		日期		
顏色	UCT806812XL-3	批准			圖號	PW01-24	



美特鋁質 有限公司
MIDI Aluminium Fabricator Ltd.

窗號	尺寸 (MM)	數量 (支)	備註
W3/T1A	1000	3	

工程號 J852 地盤 亞皆老街



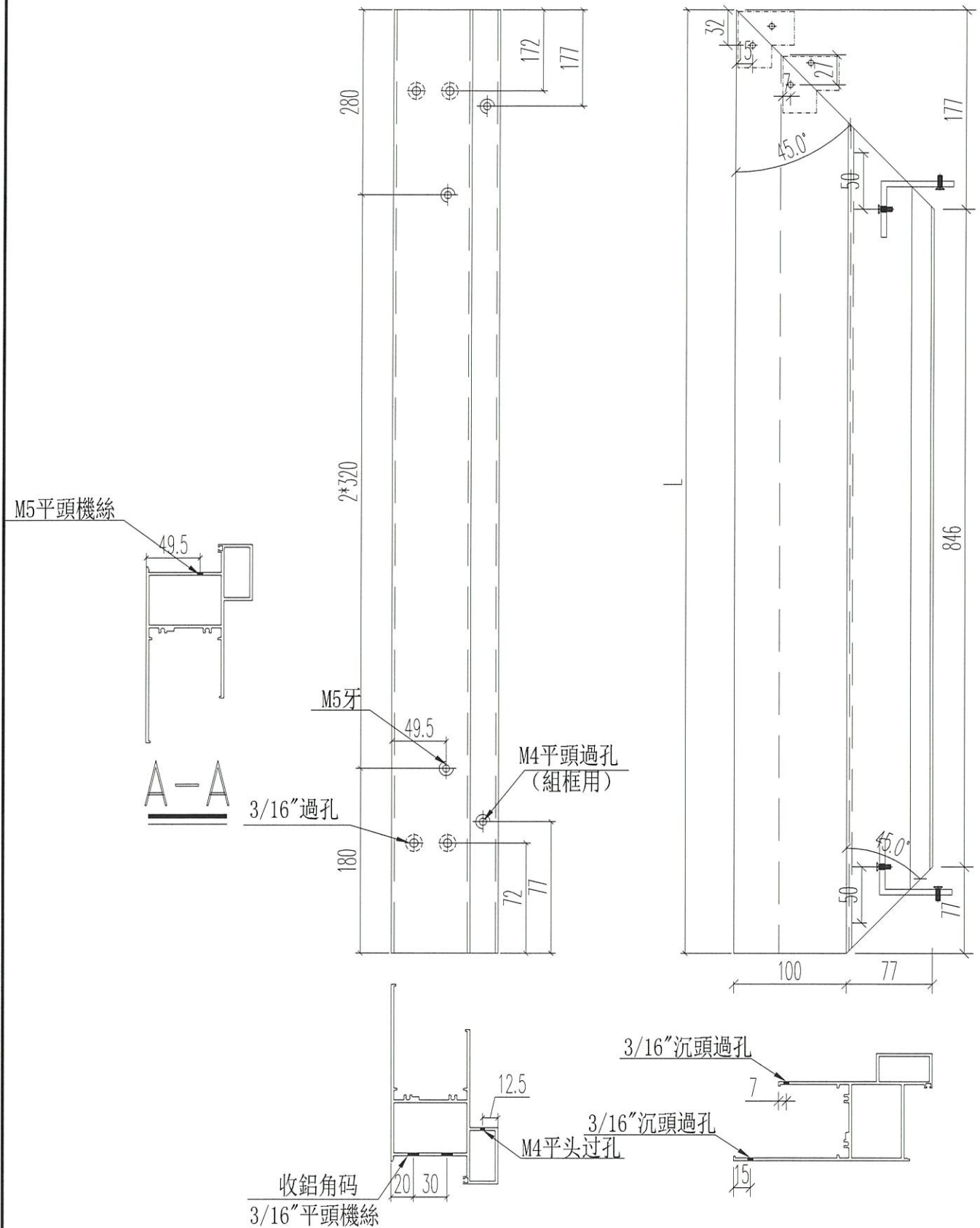
名稱	70生窗頂框	制圖	JASON	2020.06.22	修改	A
材料	X85761	復核	WHS		日期	2020.08.10
顏色	UCT806812XL-3	批准			圖號	PW01-25



美特鋁質 有限公司
MIDI Aluminium Fabricator Ltd.

窗號	尺寸 (MM)	數量 (支)	備註
W3/T1A	1100	3	

工程號 J852 地盤 亞皆老街



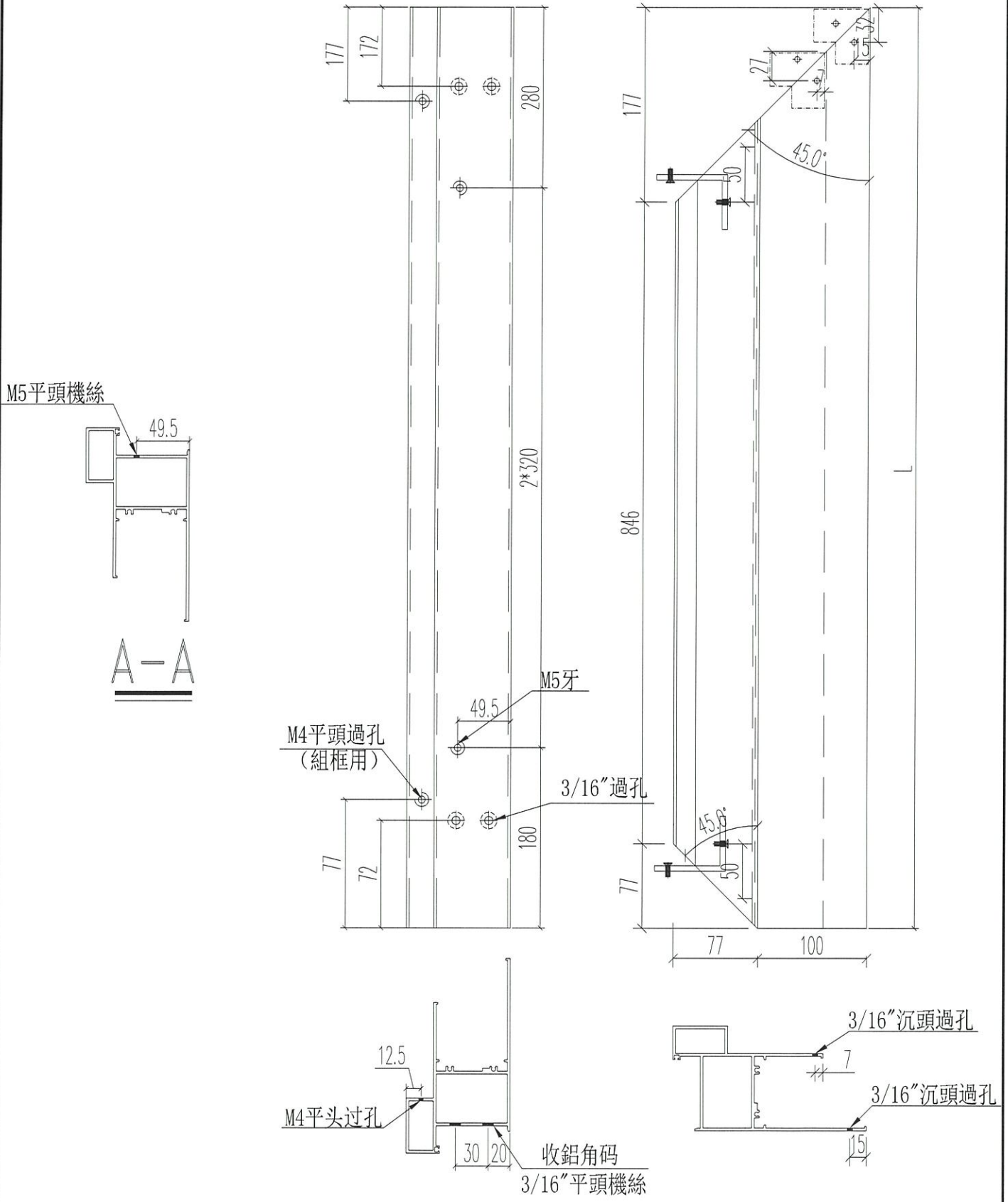
名稱	70生窗底框	制圖	JASON	2020.06.22	修改		
材料	X85762	復核	WHS		日期		
顏色	UCT806812XL-3	批准			圖號	PW01-26	



美特鋁質 有限公司
MIDI Aluminium Fabricator Ltd.

工程號 J852 地盤 亞皆老街

窗號	尺寸 (MM)	數量 (支)	備註
W3/T3A	1100	3	



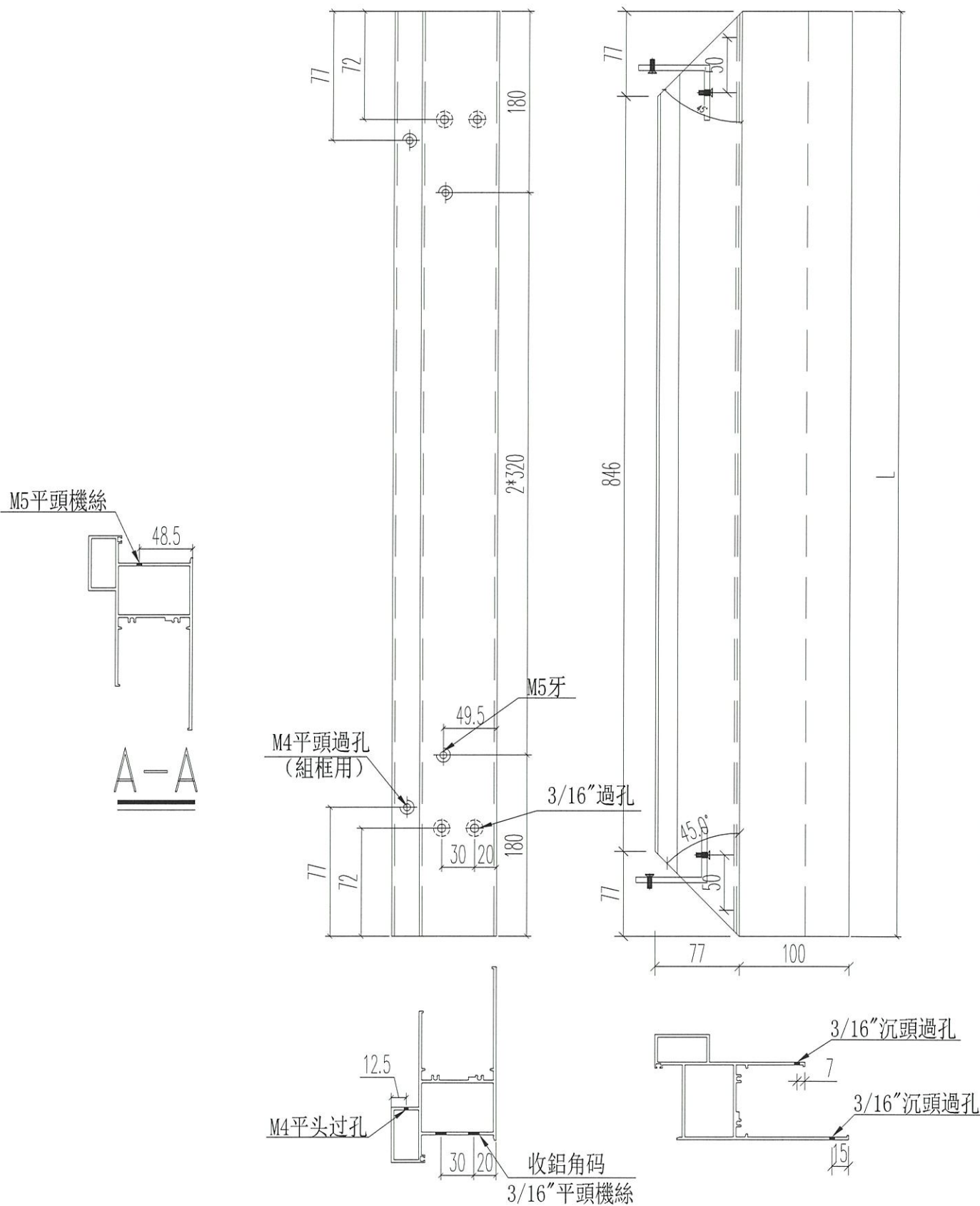
名稱	70生窗底框	制圖	JASON	2020.06.22	修改		
材料	X85762	復核	WHS		日期		
顏色	UCT806812XL-3	批准			圖號	PW01-27	



美特鋁質 有限公司
MIDI Aluminium Fabricator Ltd.

工程號 J852 地盤 亞皆老街

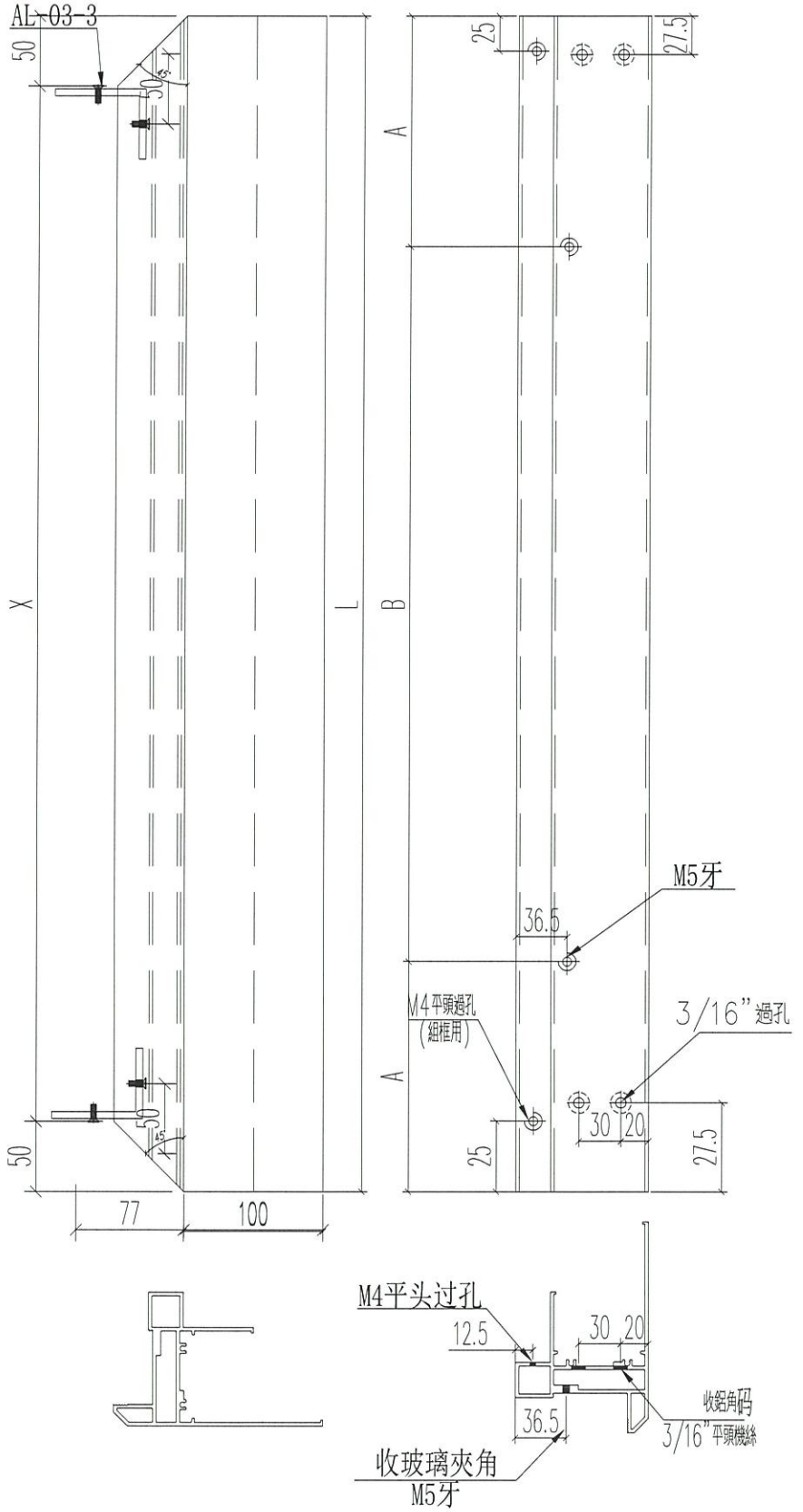
窗號	尺寸 (MM)	數量 (支)	備註
W3/T3A	1000	3	



名稱	70生窗底框	制圖	JASON	2020.06.22	修改		
材料	X85762	復核	WHS		日期		
顏色	UCT806812XL-3	批准			圖號	PW01-28	



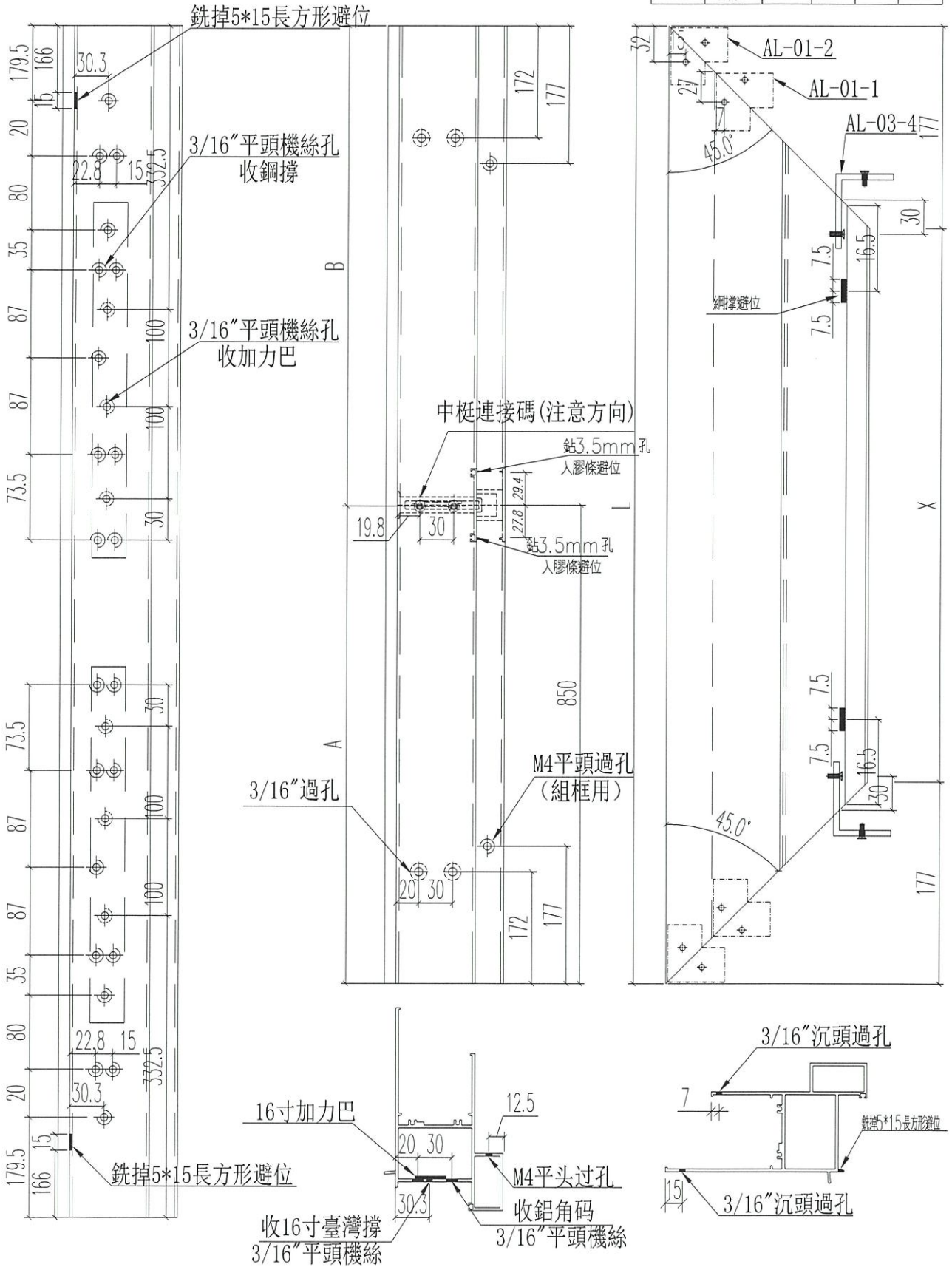
窗號	L	數量 (支)	X	A	B
W3/T1B	1360	3	1260	155	3*350
W2/T1A	1360	3	1260	155	3*350
W2/T1B	960	3	860	130	2*350
W7/T1B	570	3	470	110	350
W3/T1A	2450	3	2350	175	6*350
合計:		15			



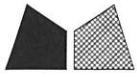
名稱	70 樓窗底框	制圖	JASON	2020.06.22	修改		
材料	X85763	復核	WHS		日期		
顏色	UCT806812XL-3	批准			圖號	PW01-29	



窗號	尺寸 (MM)	數量 (支)	X	A	B
W8/T1A	1700	3	1346	849.2	850.8
W9/T1A	1700	3	1346	849.2	850.8
W5/T1C	1300	3	946	649.2	650.8
W4/T1C	1700	3	1346	849.2	850.8
W3/T1C	1700	3	1346	849.2	850.8
合計:		15			



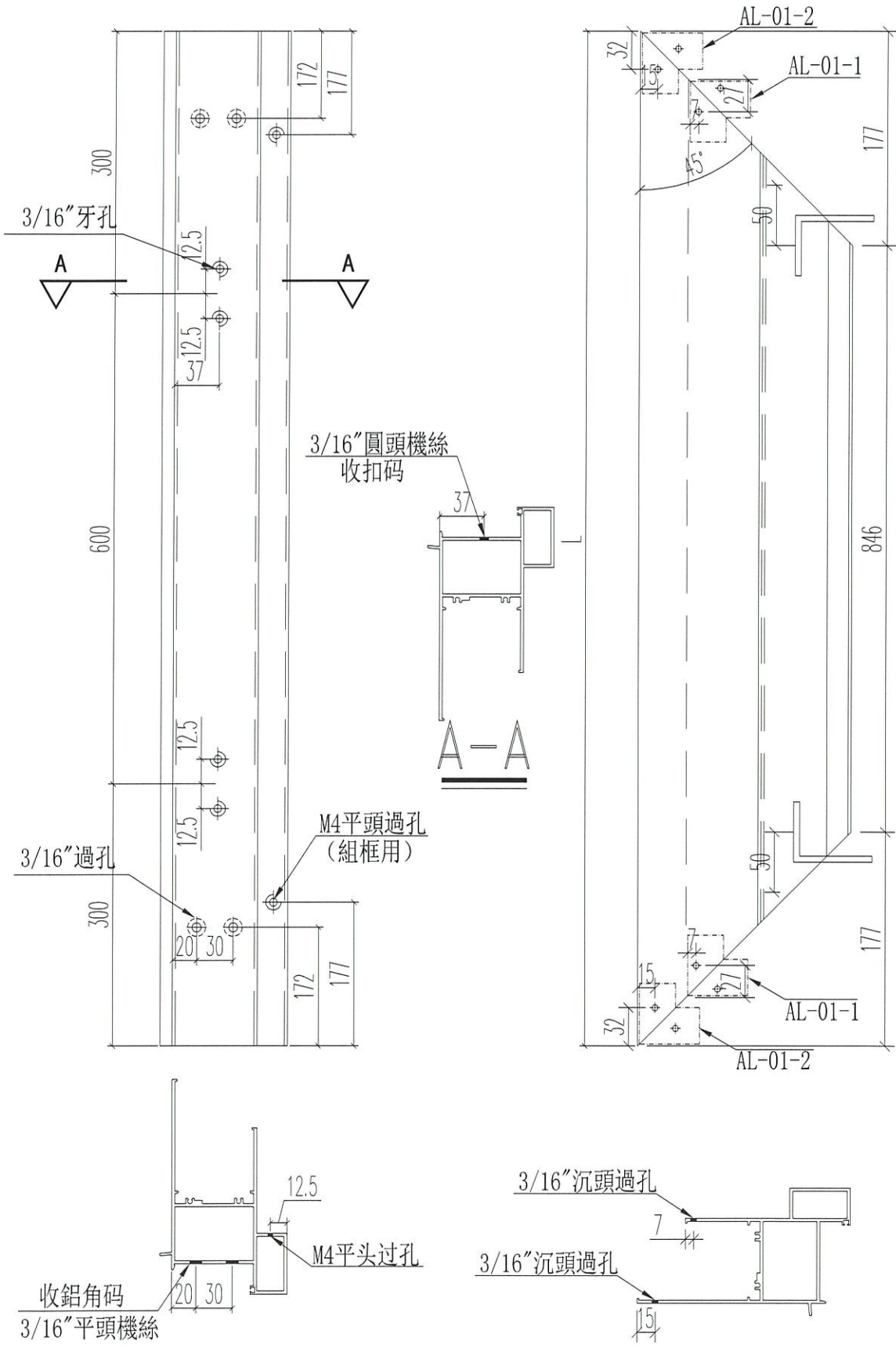
名稱	70生窗頂框	制圖	JASON	2020.06.22	修改		
材料	X85761	復核	WHS		日期		
顏色	UCT806812XL-3	批准			圖號	PW01-30	



美特鋁質 有限公司
MIDI Aluminium Fabricator Ltd.

窗號	尺寸 (MM)	數量 (支)	備註
W6.T1A	1200	3	
合計:		3	

工程號 J852 地盤 亞皆老街



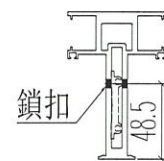
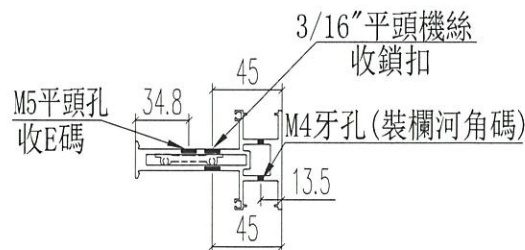
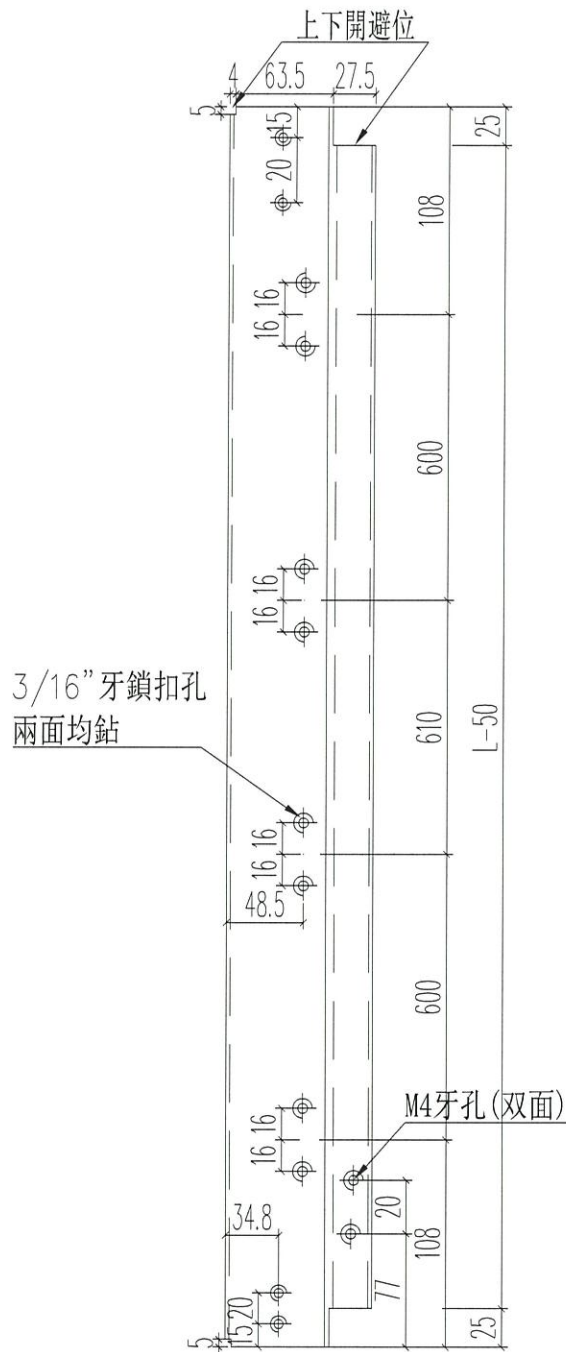
名稱	70生窗頂框	制圖	JASON	2020.06.22	修改	-	
材料	X85761	復核	WHS		日期	-	
顏色	UCT806812XL-3	批准			圖號	PW01-30A	



美特鋁質 有限公司
MIDI Aluminium Fabricator Ltd.

工程號 J852 地盤 亞皆老街

窗號	尺寸 (MM)	數量 (支)	備註
W8/T1A	2026	3	
W9/T1A	2026	3	
W5/T1C	2026	3	
W4/T1C	2026	3	
W3/T1C	2026	3	
合計:		12	



注意E碼方向!

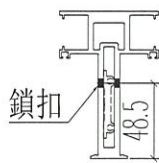
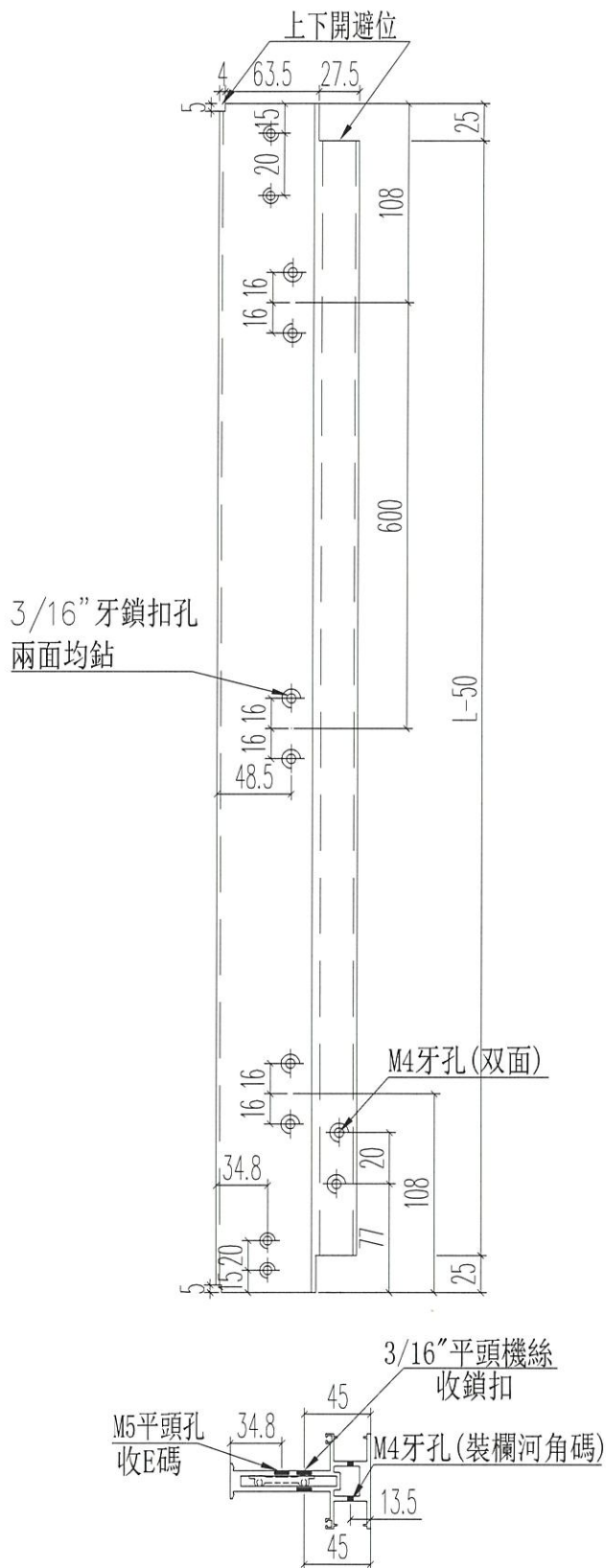
名稱	70 生窗中企框	制圖	JASON	2020.06.22	修改		
材料	X85773	復核	WHS		日期		
顏色	UCT806812XL-3	批准			圖號	PW01-32	



美特鋁質 有限公司
MIDI Aluminium Fabricator Ltd.

窗號	尺寸 (MM)	數量 (支)	備註
W6/T1C	1321	3	

工程號 J852 地盤 亞皆老街



注意E碼方向!

名稱	70生窗中企框	制圖	JASON	2020.06.22	修改		
材料	X85773	復核	WHS		日期		
顏色	UCT806812XL-3	批准			圖號	PW01-32A	

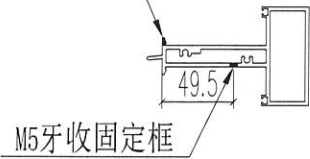


美特鋁質 有限公司
MIDI Aluminium Fabricator Ltd.

工程號 J852 地盤 亞皆老街

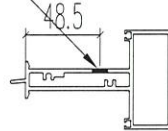
窗號	L	數量 (支)	A	B	C	D
W4/T1A	902	3	128	2*320	264	368
W5/T1A	902	3	128	2*320	264	368
W4/T1B	347	3	70.5	200	48	245
W5/T1B	422	3	80	250	48	320
W6/T1A	902	3	128	2*320	264	368
W3/T1A	902	9	128	2*320	264	368
合計:		24				

5*15長方型去水孔

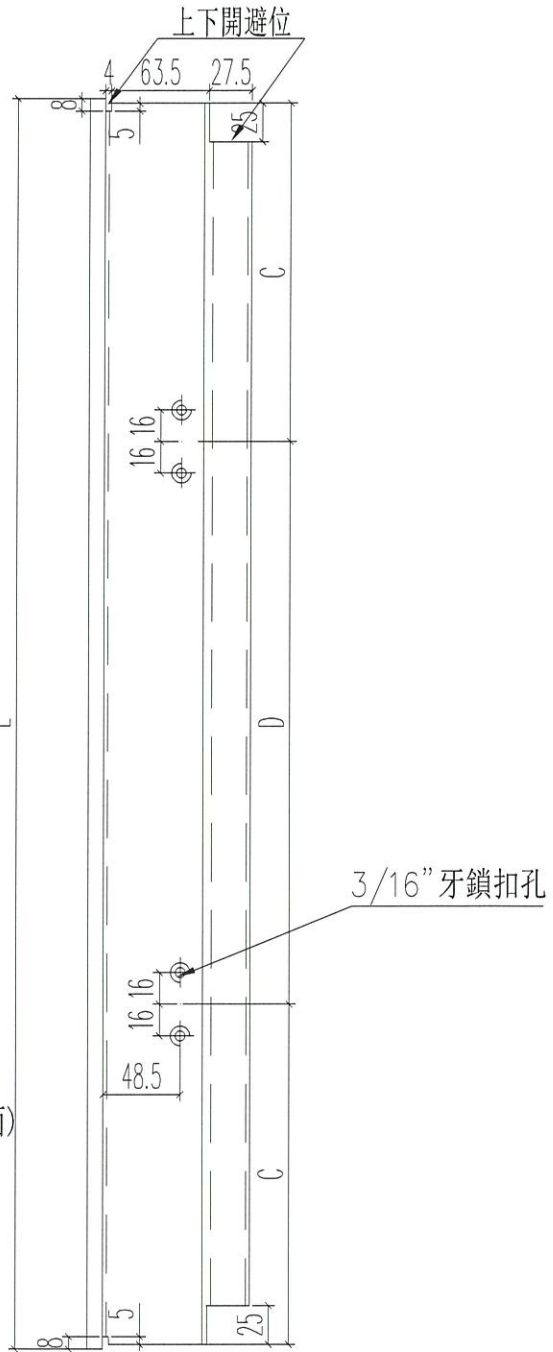
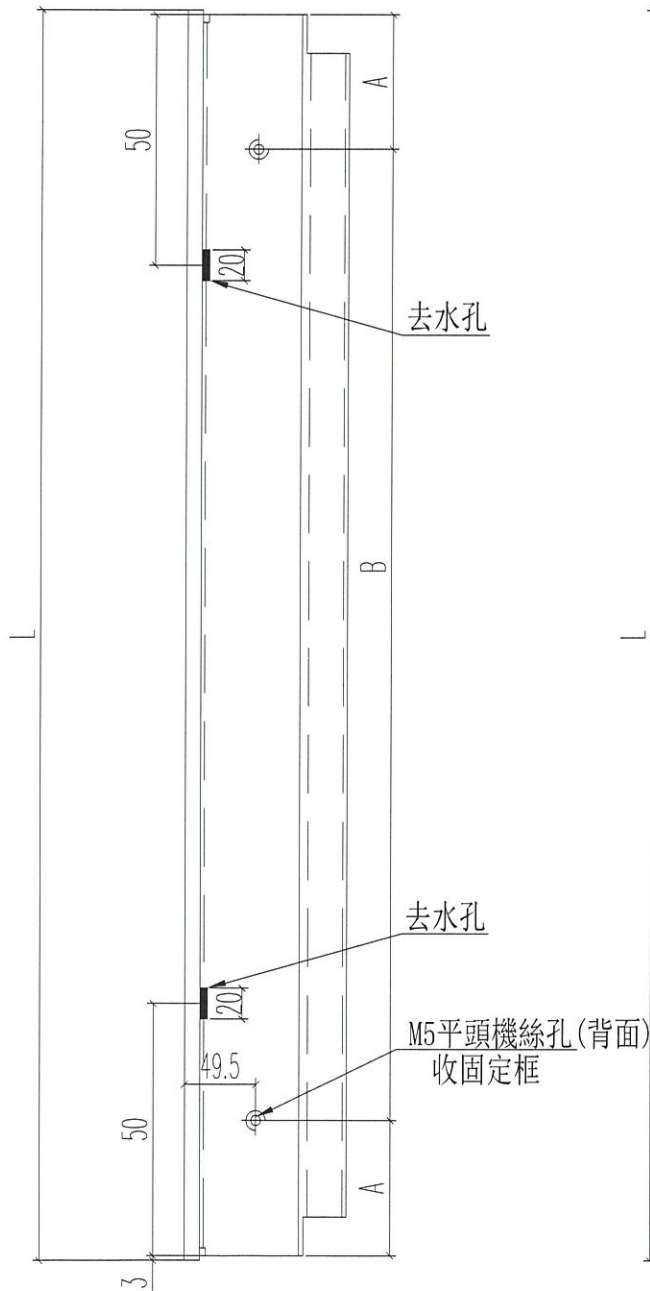


M5牙收固定框

3/16"平頭機絲
收鎖扣



上下開避位



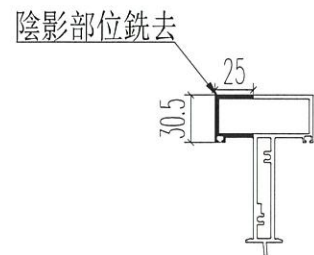
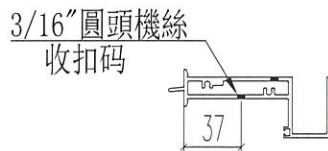
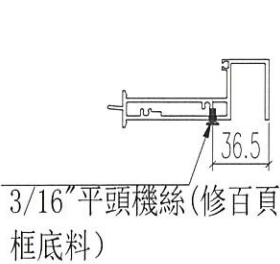
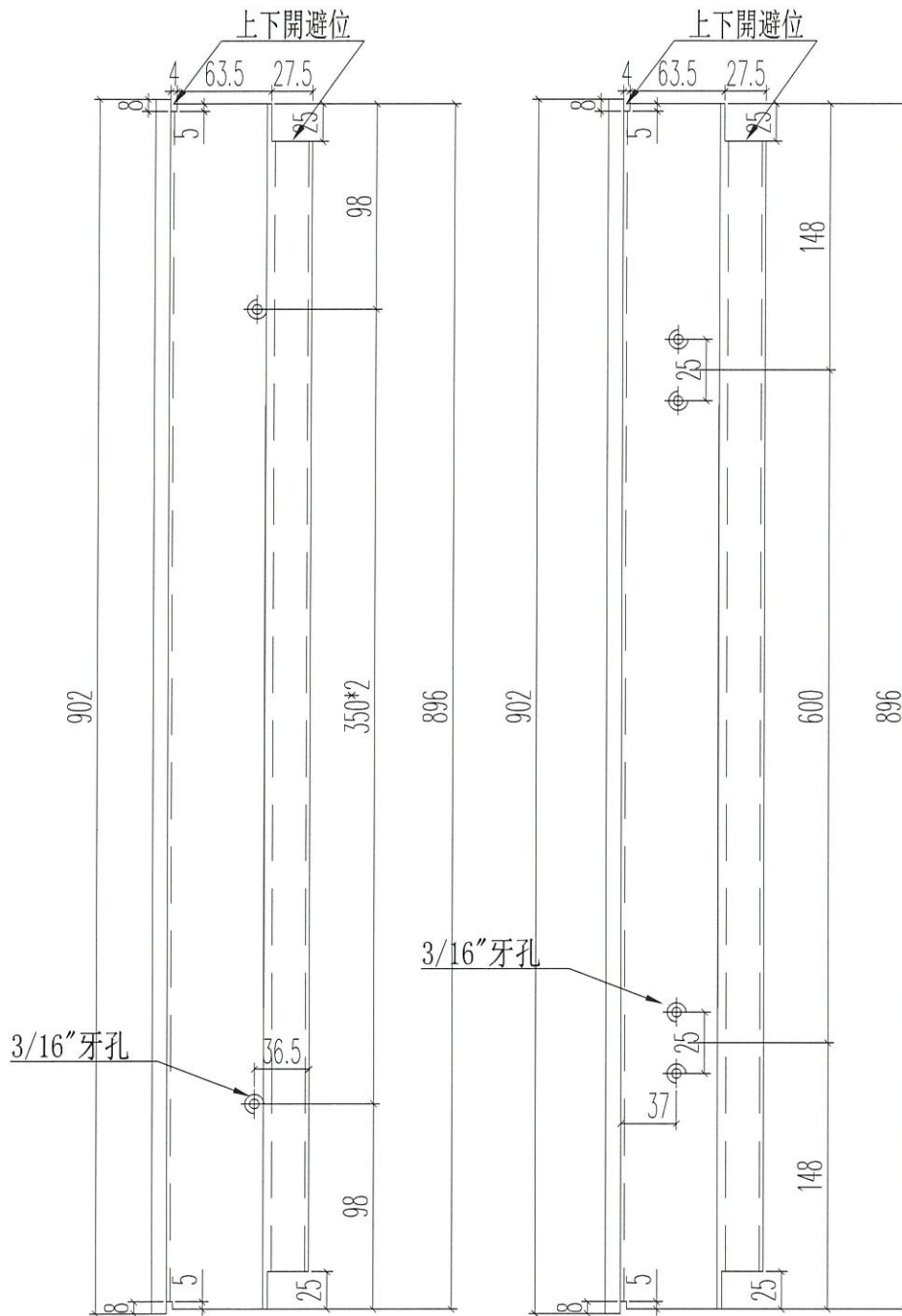
名稱	70上生下生中橫	制圖	JASON	2020.06.22	修改		
材料	X85775	復核	WHS		日期		
顏色	UCT806812XL-3	批准			圖號	PW01-33	



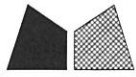
美特鋁質 有限公司
MIDI Aluminium Fabricator Ltd.

工程號 J852 地盤 亞皆老街

窗號	尺寸 (MM)	數量 (支)	備註
W4/T1A	902	3	
W5/T1A	902	3	
合計:		6	



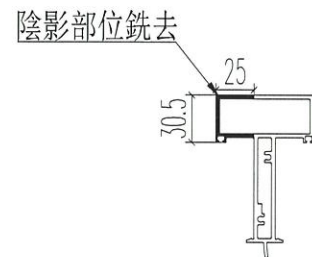
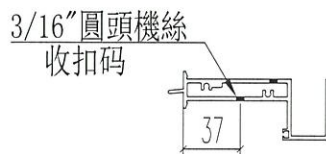
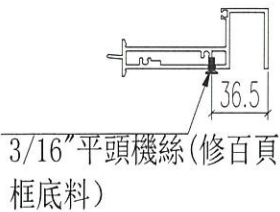
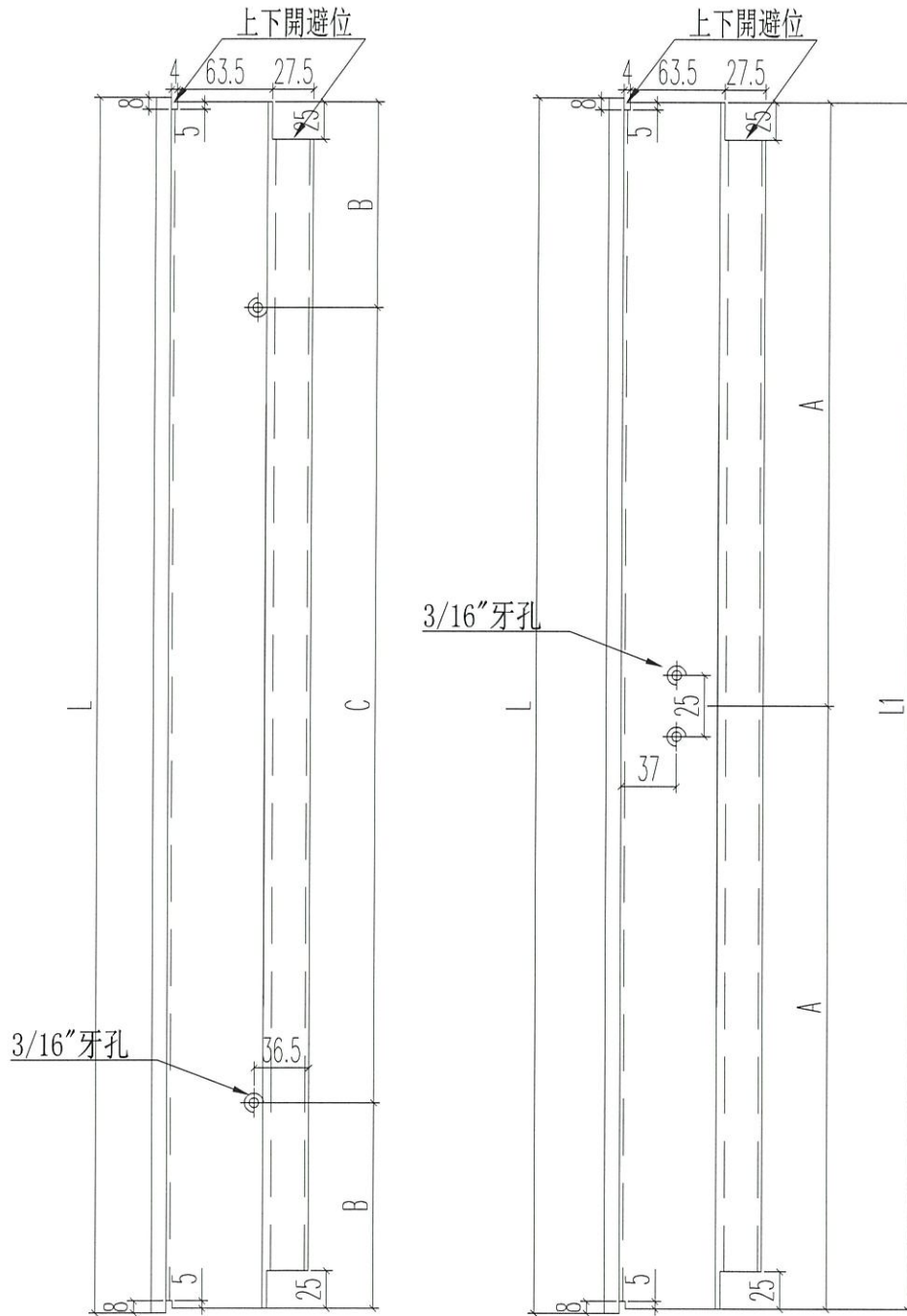
名稱	70上生下生中橫	制圖	JASON	2020.06.22	修改		
材料	X85775	復核	WHS		日期		
顏色	UCT806812XL-3	批准			圖號	PW01-34	



美特鋁質 有限公司
MIDI Aluminium Fabricator Ltd.

窗號	L	L1	數量	A	B	C
W4.T1B	347	341	3	170.5	45.5	250
W5.T1B	422	416	3	208	58	300
		合計:	6			

工程號 J852 地盤 亞皆老街



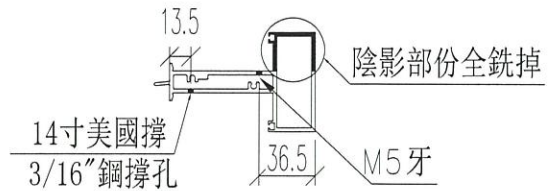
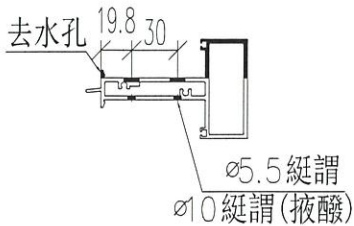
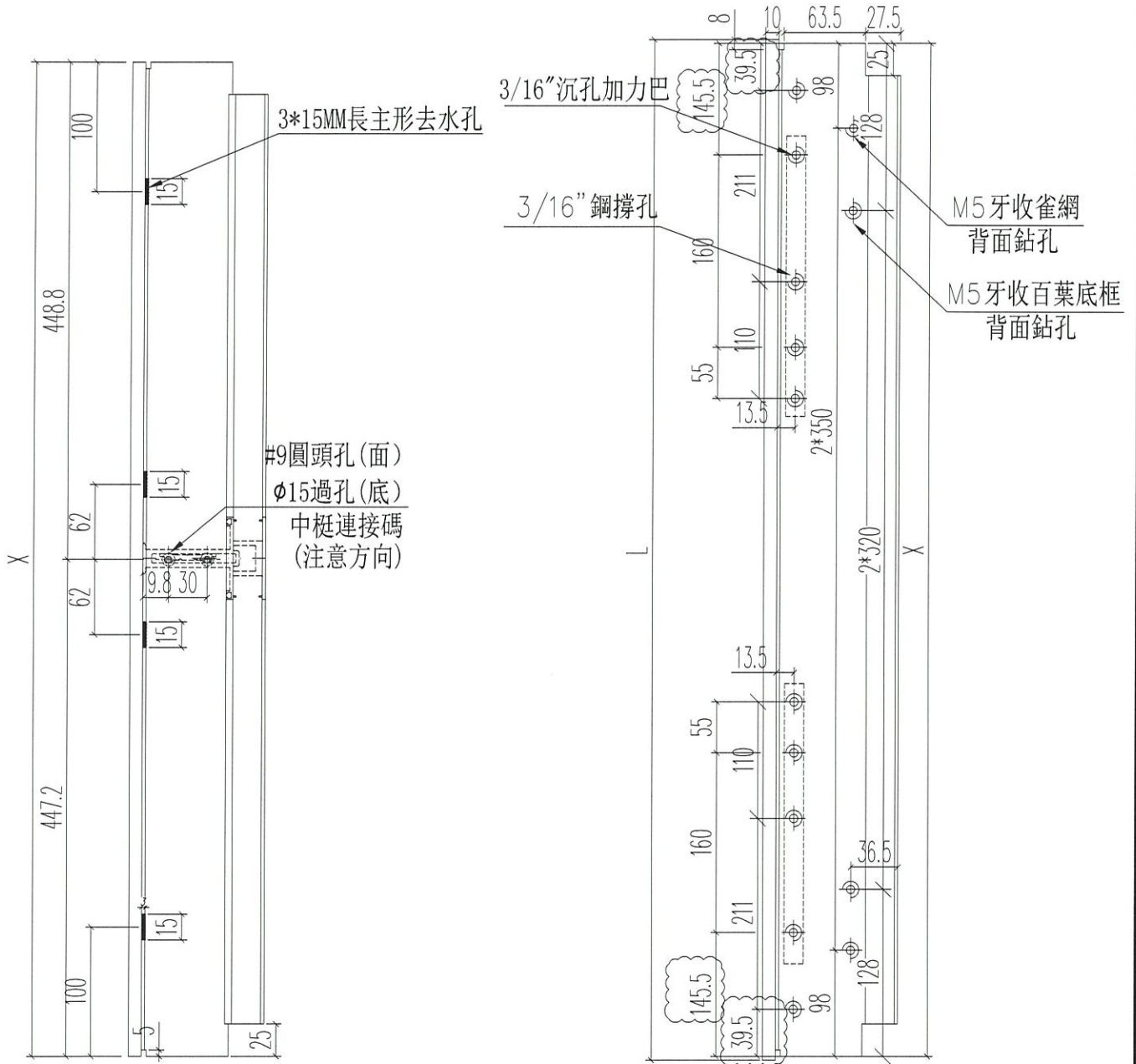
名稱	70上生下生中橫	制圖	JASON	2020.06.22	修改	-	
材料	X85775	復核	WHS		日期	-	
顏色	UCT806812XL-3	批准			圖號	PW01-34A	



美特鋁質 有限公司
MIDI Aluminium Fabricator Ltd.

窗號	尺寸 (MM)	數量 (支)	X
W6/T1C	902	3	896
合計:		3	

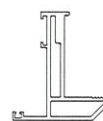
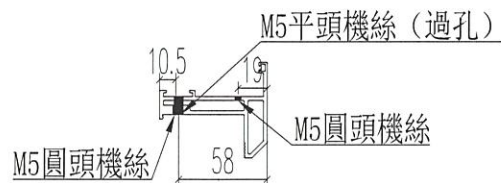
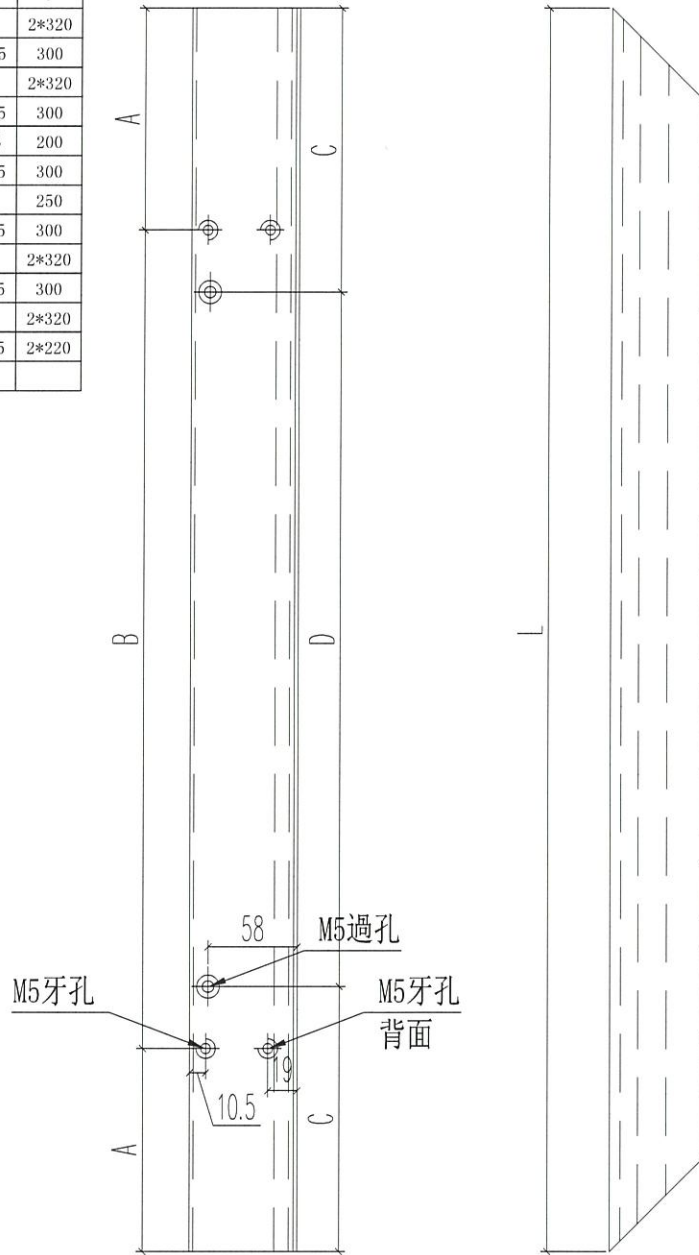
工程號 J852 地盤 亞皆老街



名稱	70上生下生中橫	制圖	JASON	2020.06.22	修改	A	B
材料	X85775	復核	WHS		日期	2020.08.14	2020.08.21
顏色	UCT806812XL-3	批准			圖號	PW01-34B	



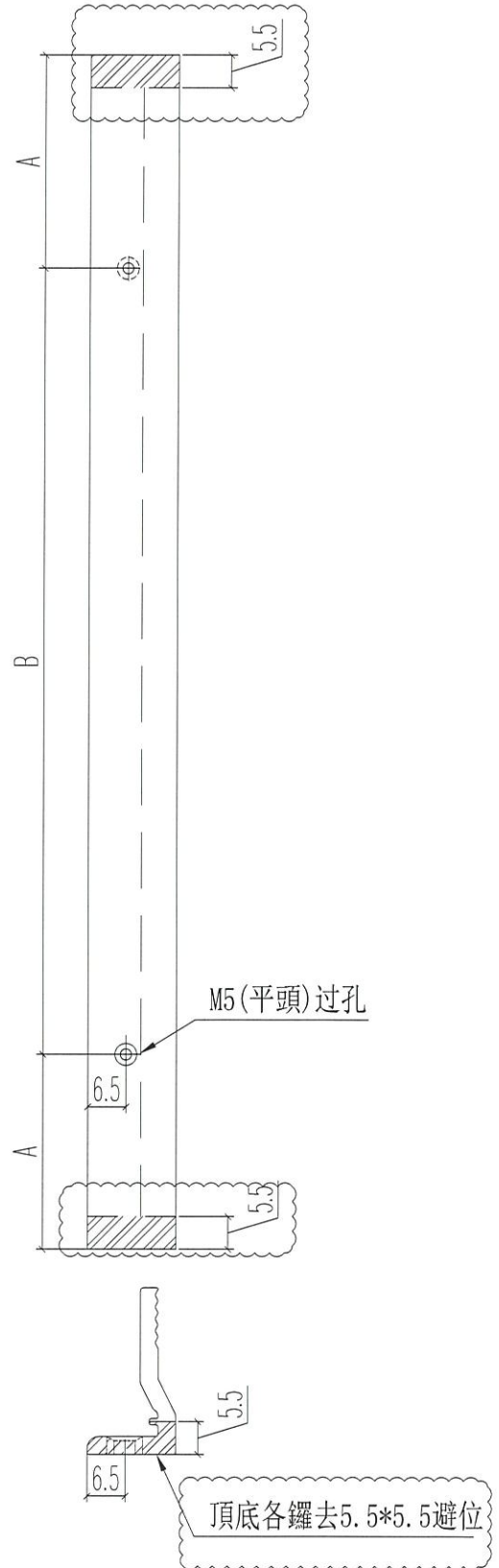
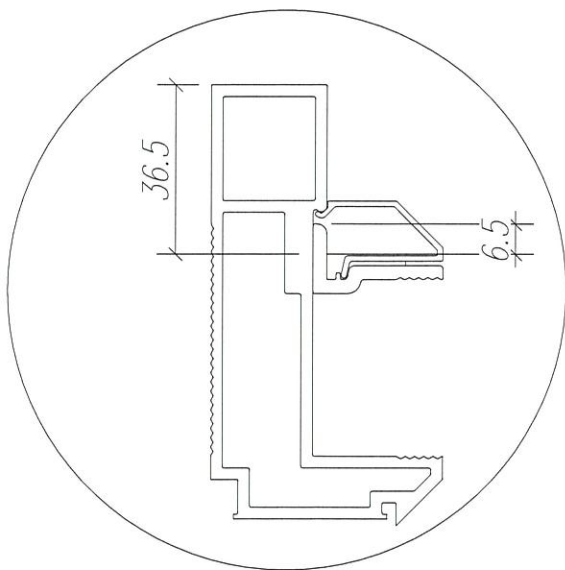
序号	窗號	數量	L	A	B	C	D
1	W4/T1A	6	900	100	2*350	130	2*320
2	W4/T1A	6	555	102.5	350	127.5	300
3	W5/T1A	6	900	100	2*350	130	2*320
4	W5/T1A	6	555	102.5	350	127.5	300
5	W4/T1B	6	345	47.5	250	72.5	200
6	W4/T1B	6	555	102.5	350	127.5	300
7	W5/T1B	6	420	60	300	85	250
8	W5/T1B	6	555	102.5	350	127.5	300
9	W6/T1A	6	900	100	2*350	130	2*320
10	W6/T1A	6	555	102.5	350	127.5	300
11	W3/T1A	18	900	100	2*350	130	2*320
12	W3/T1A	18	705	102.5	2*250	132.5	2*220
合計:		96					



名稱	70生窗玉	制圖	JASON	2020.06.22	修改		
材料	X85767	復核	WHS		日期		
顏色	UCT806812XL-3	批准			圖號	PW01-35	



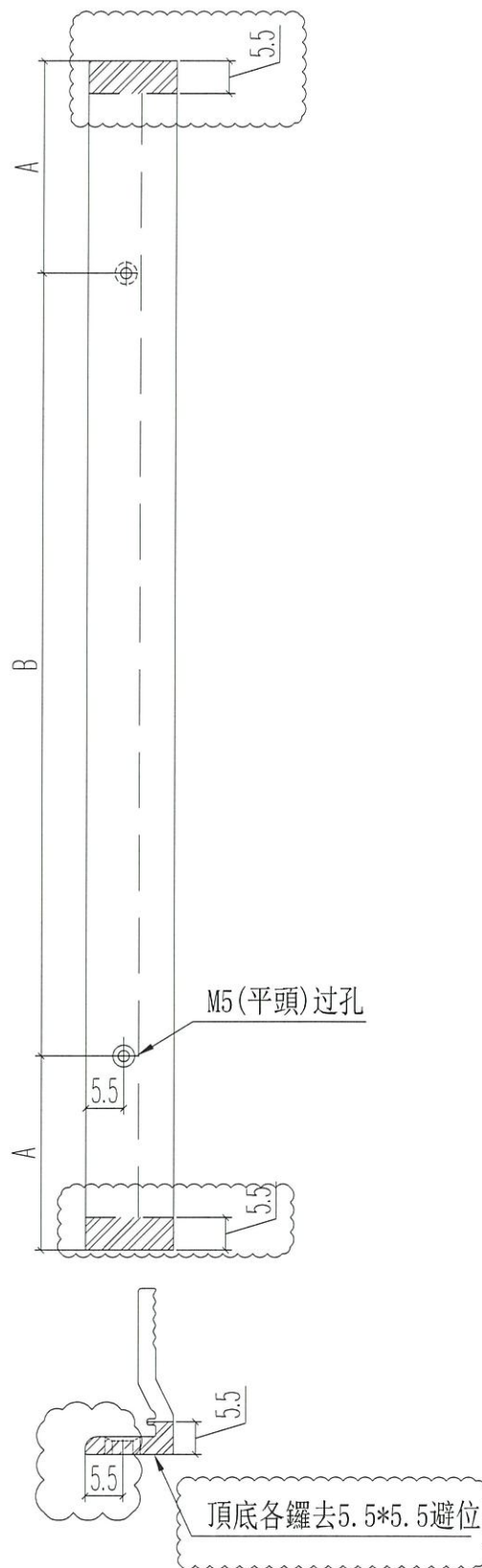
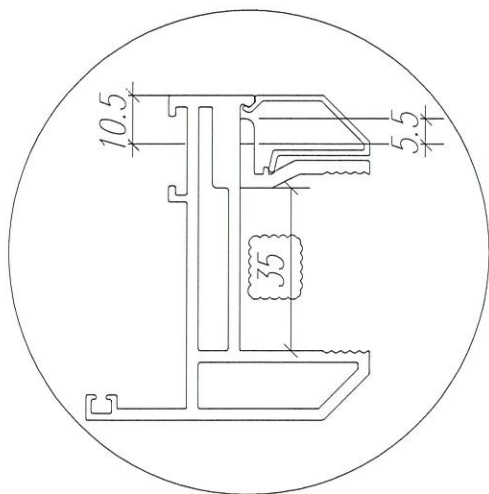
序号	窗號	數量	L	A	B
1	W4/T1B		271	10.5	250
2	W5/T1B		346	23	300
3	W4/T1A		826	63	2*350
4	W5/T1A		826	63	2*350
5	W3/T1A		826	63	2*350
6	W6/T1A		826	63	2*350
7	W4/T1B		430	40	350
8	W5/T1B		430	40	350
9	W4/T1A		430	40	350
10	W5/T1A		430	40	350
11	W3/T3A		580	40	2*250
12	W6/T1A		580	40	2*250
13	W3/T1B	6	1309	129.5	3*350
14	W3/T1B	6	2028	99	5*366
15	W2/T1A	6	1309	129.5	3*350
16	W2/T1A	6	2028	99	5*366
17	W2/T1B	6	909	104.5	2*350
18	W2/T1B	6	2028	99	5*366
19	W3/T1A	6	2399	149.5	6*350
20	W3/T1A	6	2028	99	5*366
21	W7/T3B	6	519	84.5	350
22	W7/T3B	6	2028	99	5*366
	合計	60			



名稱	70窗玻璃夾角	制圖	JASON	2020.06.22	修改	A	B
材料	X85834	復核	WHS		日期	2020.08.08	2020.08.21
顏色	UCT806812XL-3	批准			圖號	PW01-36	



序号	窗號	數量	L	A	B
1	W4/T1B	6	271	10.5	250
2	W5/T1B	6	346	23	300
3	W4/T1A	6	826	63	2*350
4	W5/T1A	6	826	63	2*350
5	W3/T1A	18	826	63	2*350
6	W6/T1A	6	826	63	2*350
7	W4/T1B	6	430	40	350
8	W5/T1B	6	430	40	350
9	W4/T1A	6	430	40	350
10	W5/T1A	6	430	40	350
11	W3/T3A	18	580	40	2*250
12	W6/T1A	6	580	40	2*250
合計		96			

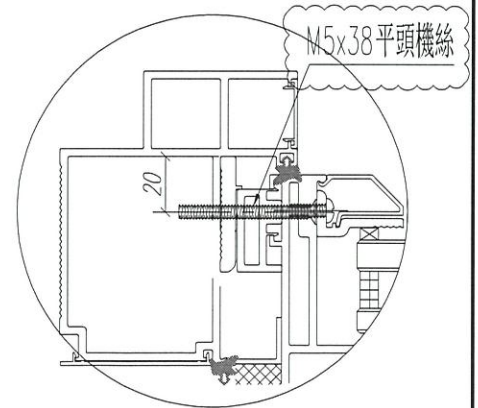
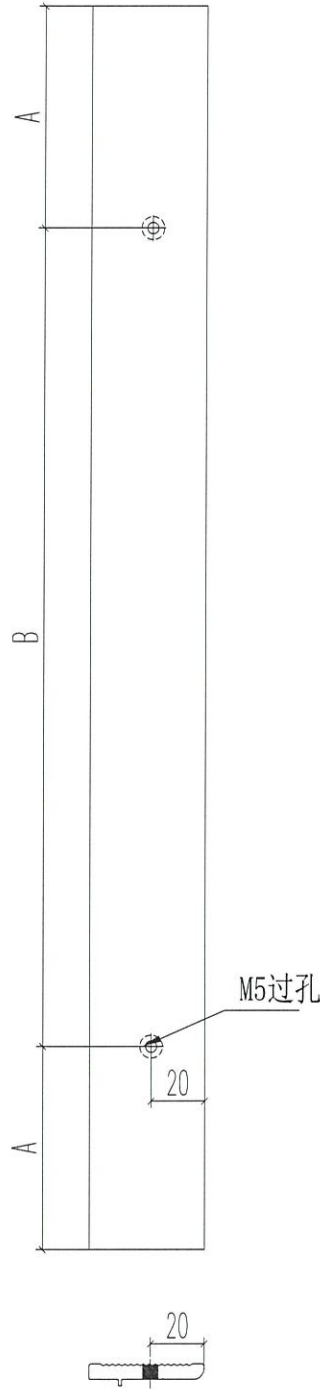


名稱	70窗玻璃夾角	制圖	JASON	2020.06.22	修改	-	-	
材料	X85834	復核	WHS		日期	-	-	
顏色	UCT806812XL-3	批准			圖號	PW01-36A		

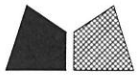


工程號 J852 地盤 亞皆老街

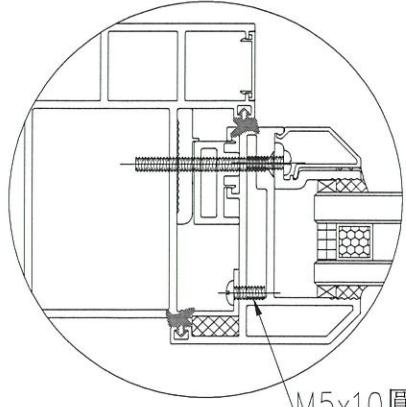
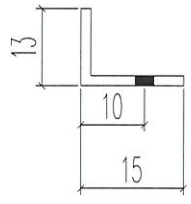
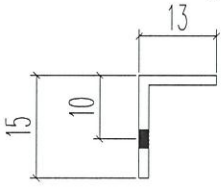
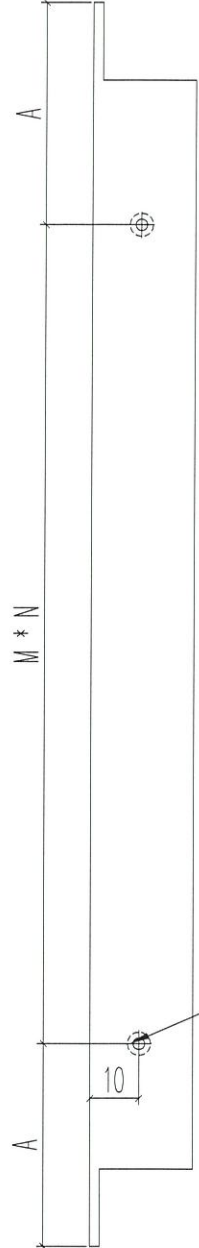
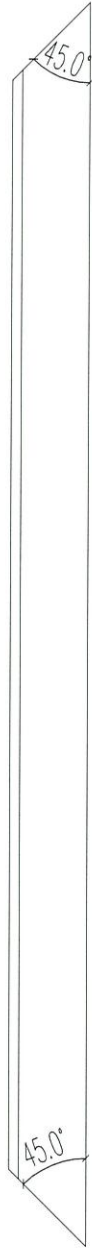
序号	窗號	數量	L	A	B
1	W4/T1B	6	285	42.5	200
2	W4/T1B	6	495	97.5	300
3	W5/T1B	6	360	55	250
4	W5/T1B	6	495	97.5	300
5	W4/T1A	6	840	100	2*320
6	W4/T1A	6	495	97.5	300
7	W5/T1A	6	840	100	2*320
8	W5/T1A	6	495	97.5	300
9	W6/T1A	6	840	100	2*320
10	W6/T1A	6	495	97.5	300
11	W3/T3A	18	840	100	2*320
12	W3/T3A	18	645	102.5	2*220
合计:		96			



名稱	生窗變梗扣(框)	制圖	JASON	2020.06.22	修改			
材料	X85786	復核	WHS		日期			
顏色	UCT806812XL-3	批准			圖號	PW01-37		



序号	窗號	數量	L	A	M	N
1	W4/T1A	6	880	90	350	2
2	W5/T1A	6	880	90	350	2
3	W3/T3A	18	880	90	350	2
10	W4/T1B	6	325	37.5	250	1
11	W5/T1B	6	400	50	300	1
12	W6/T1A	6	880	90	350	2
13	W4/T1A	6	535	92.5	350	1
14	W5/T1A	6	535	92.5	350	1
15	W3/T3A	18	685	92.5	250	2
16	W4/T1B	6	535	92.5	350	1
17	W5/T1B	6	535	92.5	350	1
18	W6/T1A	6	535	92.5	350	1
	合計	96				



M5x10圓頭機絲

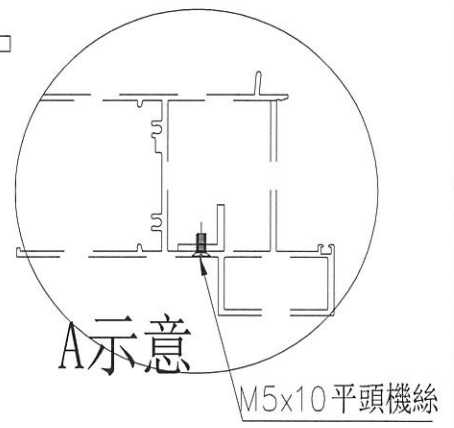
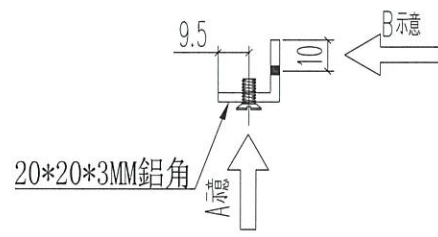
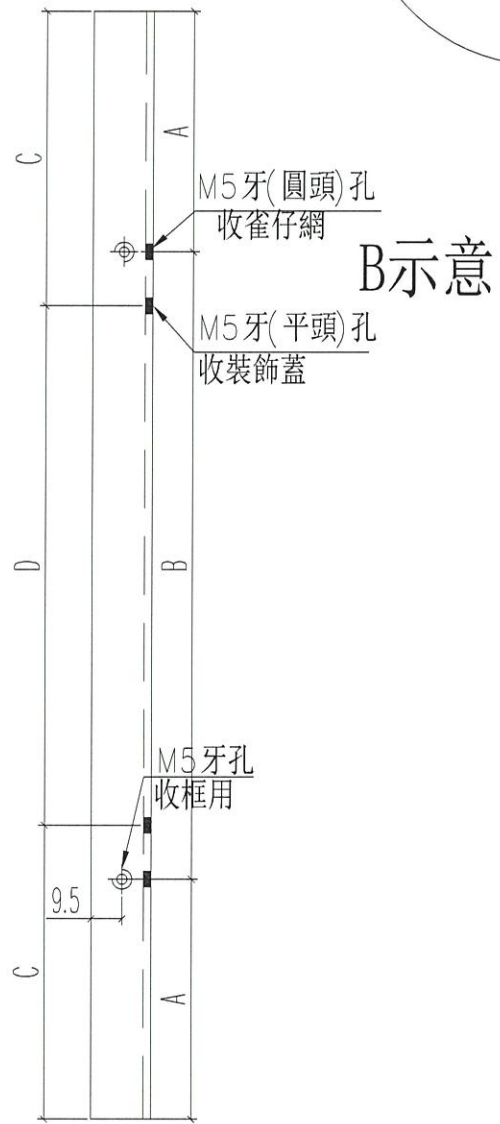
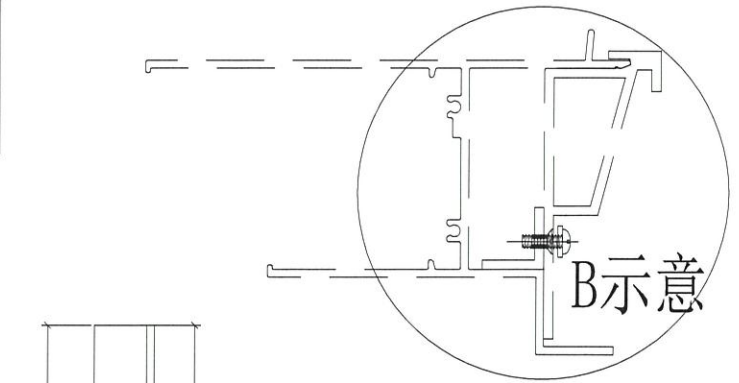
名稱	固定窗擋膠角	制圖	JASON	2020.06.22	修改		
材料	15*15*1.6 鋁角(削)	復核	WHS		日期		
顏色	光身料	批准			圖號	PW01-38	



美特鋁質 有限公司
MIDI Aluminium Fabricator Ltd.

工程號 J852 地盤 亞皆老街

窗號	總尺寸 (mm)	數量 (支)	標示A尺寸	標示B尺寸	標示C尺寸	標示D尺寸
W4/T1A	884	3	92	2*350	122	2*320
W5/T1A	884	3	92	2*350	122	2*320
W6/T1C	884	3	92	2*350	122	2*320
W4/T1B	329	3	39.5	250	64.5	200
W5/T1B	404	3	52	300	77	250
合計:		15				

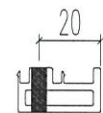
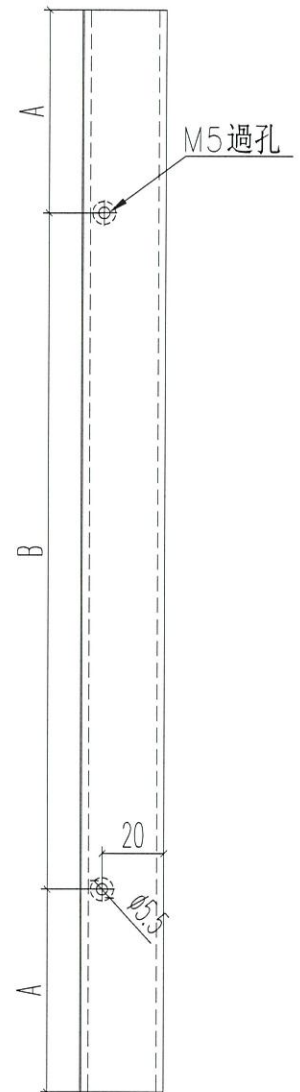


名稱	百葉窗頂部	制圖	JASON	2020.07.13	修改		
材料	20*20*3鋁角	復核	WHS		日期		
顏色	光身料	批准			圖號	PW01-39	

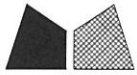


工程號 J852 地盤 亞皆老街

窗號	尺寸 (MM)	數量 (支)	標示A尺寸	標示B尺寸
W6/T1A	645	6	102.5	2*220
W6/T1A	840	6	100	2*320
W4/T1A	840	6	100	2*320
W4/T1A	495	6	97.5	300
W5/T1A	840	6	100	2*320
W5/T1A	495	6	97.5	300
W4/T1B	285	6	42.5	200
W4/T1B	495	6	97.5	300
W5/T1B	360	6	55	250
W5/T1B	495	6	97.5	300
W3/T1A	645	18	102.5	2*220
W3/T1A	840	18	100	2*320
	合計:	96		



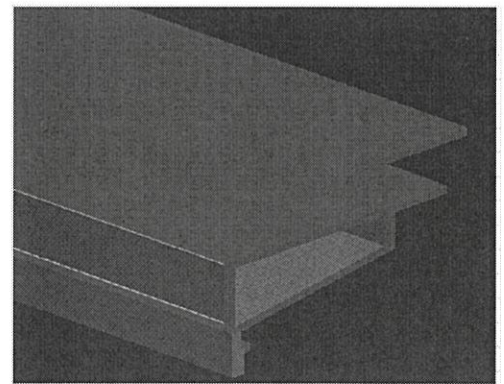
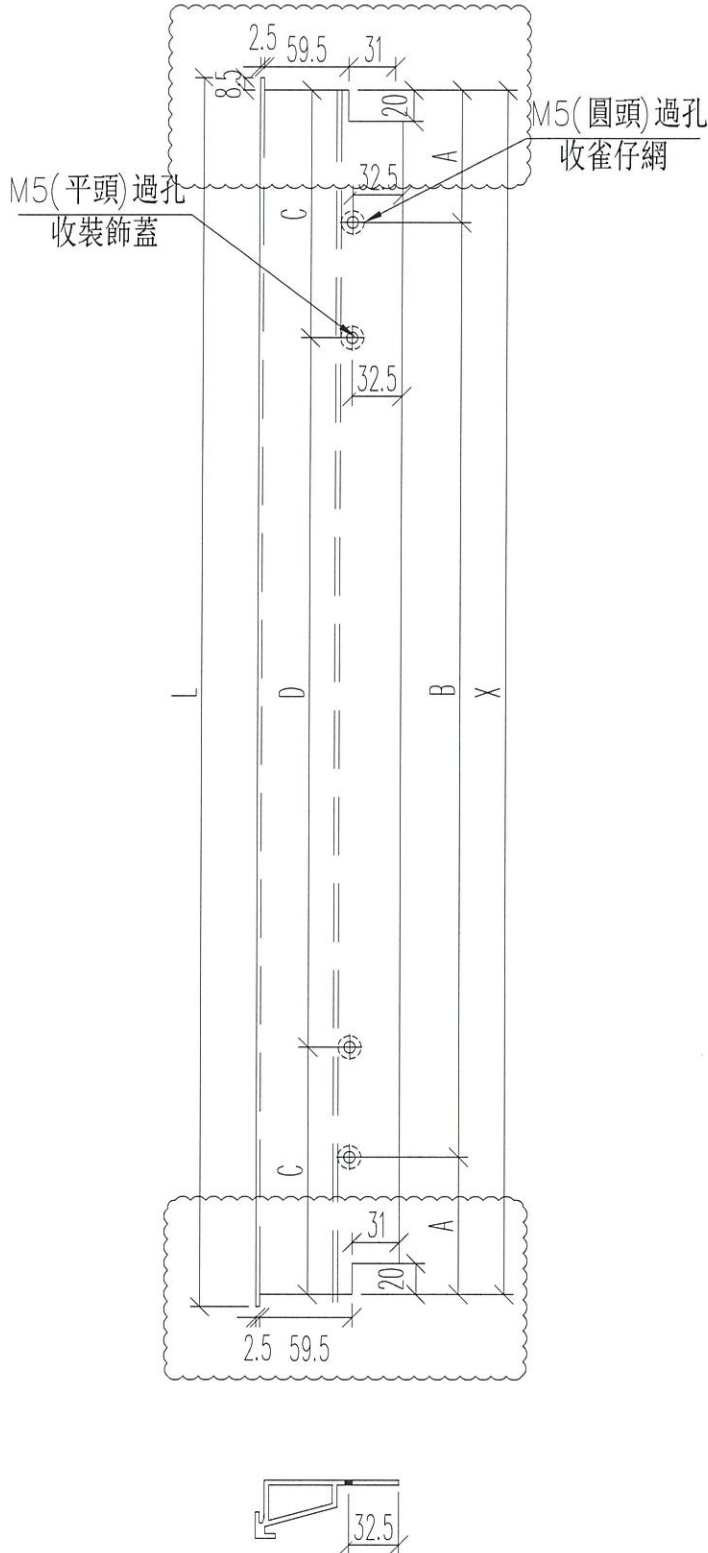
名稱	70生窗變梗扣(玉)	制圖	JASON	2020.06.22	修改			
材料	X85785	復核	WHS		日期			
顏色	UCT806812XL-3	批准			圖號	PW01-40		



美特鋁質 有限公司
MIDI Aluminium Fabricator Ltd.

工程號 J852 地盤 亞皆老街

窗號	L尺寸 (mm)	數量 (支)	X	A	B	C	D
W4/T1A	902	3	885	92.5	2*350	122.5	2*320
W5/T1A	902	3	885	92.5	2*350	122.5	2*320
W6/T1C	902	3	885	92.5	2*350	122.5	2*320
W4/T1B	347	3	330	40	250	65	200
W5/T1B	422	3	405	52.5	300	77.5	250
合計:		15					



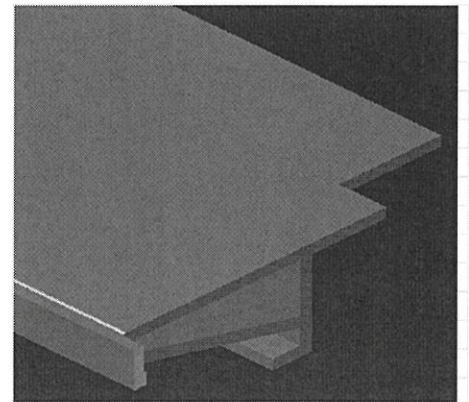
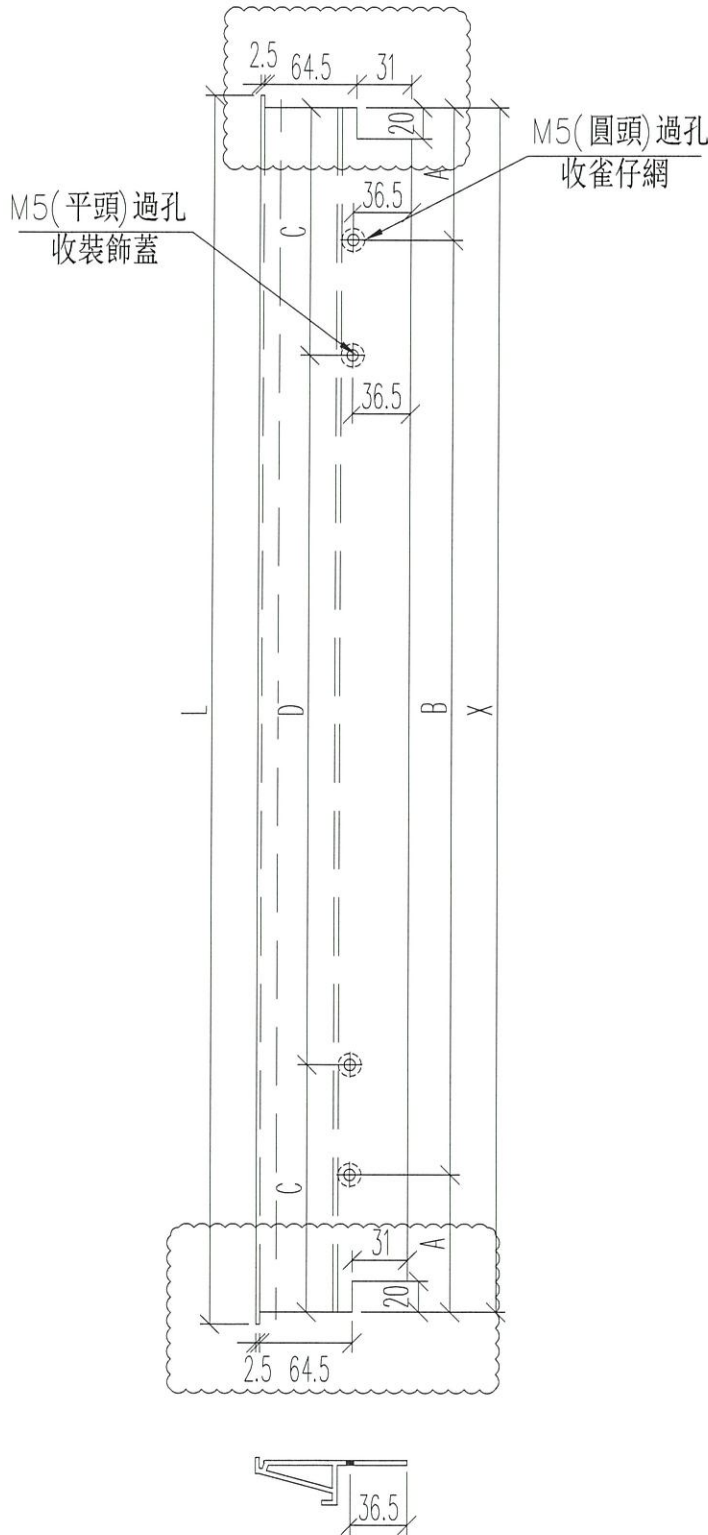
名稱	百葉框頂	制圖	JASON	2020.07.13	修改	A	B	C
材料	X85840	復核	WHS		日期	2020.09.27	2020.10.10	2020.10.28
顏色	UCT806812XL-3	批准			圖號	PW01-41		



美特鋁質 有限公司
MIDI Aluminium Fabricator Ltd.

工程號 J852 地盤 亞皆老街

窗號	L尺寸 (mm)	數量 (支)	X	A	B	C	D
W4/T1A	902	3	885	92.5	2*350	122.5	2*320
W5/T1A	902	3	885	92.5	2*350	122.5	2*320
W6/T1C	902	3	885	92.5	2*350	122.5	2*320
W4/T1B	347	3	330	40	250	65	200
W5/T1B	422	3	405	52.5	300	77.5	250
合計:		15					

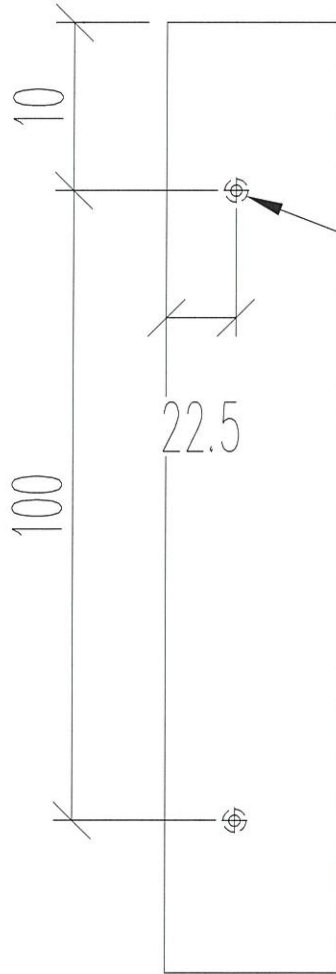


名稱	百葉框底	制圖	JASON	2020.07.13	修改	A	B	C
材料	X85839	復核	WHS		日期	2020.09.27	2020.10.10	2020.10.28
顏色	UCT806812XL-3	批准			圖號	PW01-42		

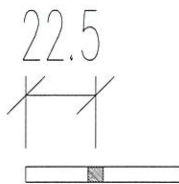


工程號 J852 地盤 亞皆老街

頂



M5 過孔
百葉玉裝配孔



窗號	总尺寸 (mm)	數量 (支)
W4/T1A	120	6
W5/T1A	120	6
W6/T1C	120	6
W4/T1B	120	6
W5/T1B	120	6
	合計:	30

名稱	百葉玉墊巴	制圖	JASON	2020.07.13	修改			
材料	50*5MM巴	復核	WHS		日期			
顏色	光身料	批准			圖號	PW01-43		

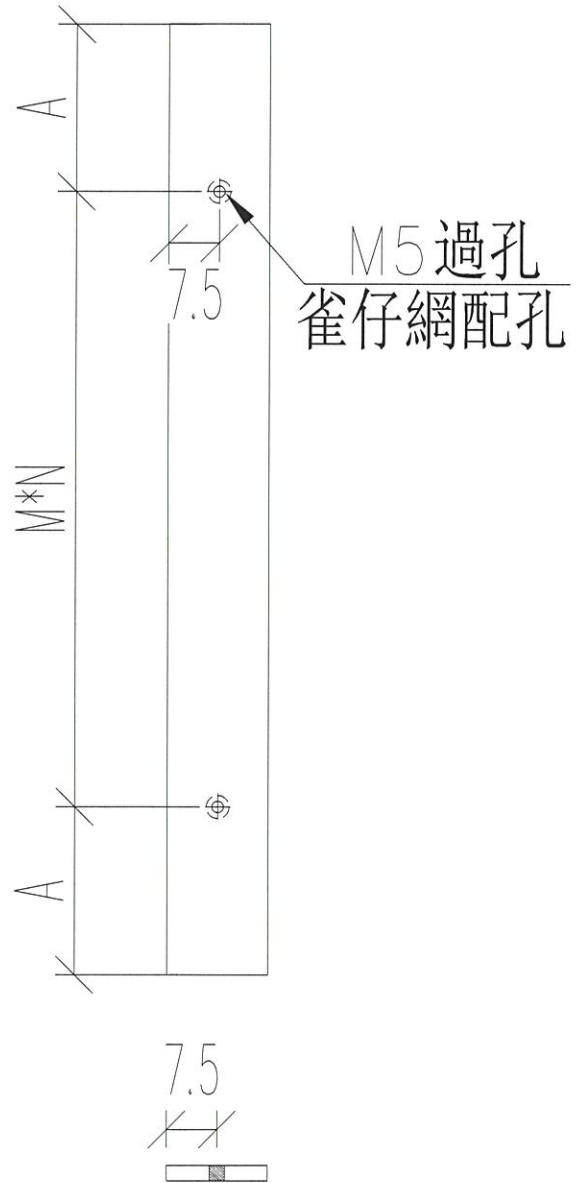
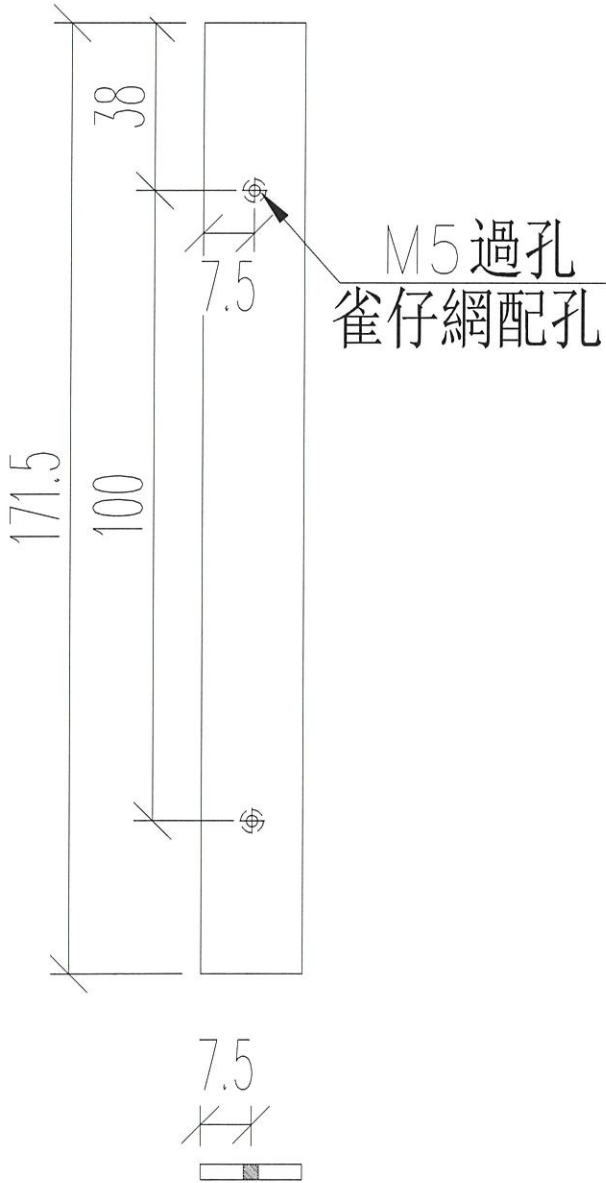


美特鋁質 有限公司
MIDI Aluminium Fabricator Ltd.

工程號 J852 地盤 亞皆老街

窗號	L尺寸 (mm)	數量 (支)	A	M	N
W4/T1A	171.5	6	0	0	0
W5/T1A	171.5	6	0	0	0
W4/T1B	171.5	6	0	0	0
W5/T1B	171.5	6	0	0	0
W6/T1C	171.5	6	0	0	0
W4/T1A	884	6	92	350	2
W5/T1A	884	6	92	350	2
W4/T1B	329	6	39.5	250	1
W5/T1B	404	6	52	300	1
W6/T1C	884	6	92	350	2
	合計:	60			

頂



名稱	雀仔網壓巴	制圖	JASON	2020.07.13	修改		
材料	15*1.6MM巴	復核	WHS		日期		
顏色	UCT806812XL-3	批准			圖號	PW01-44	



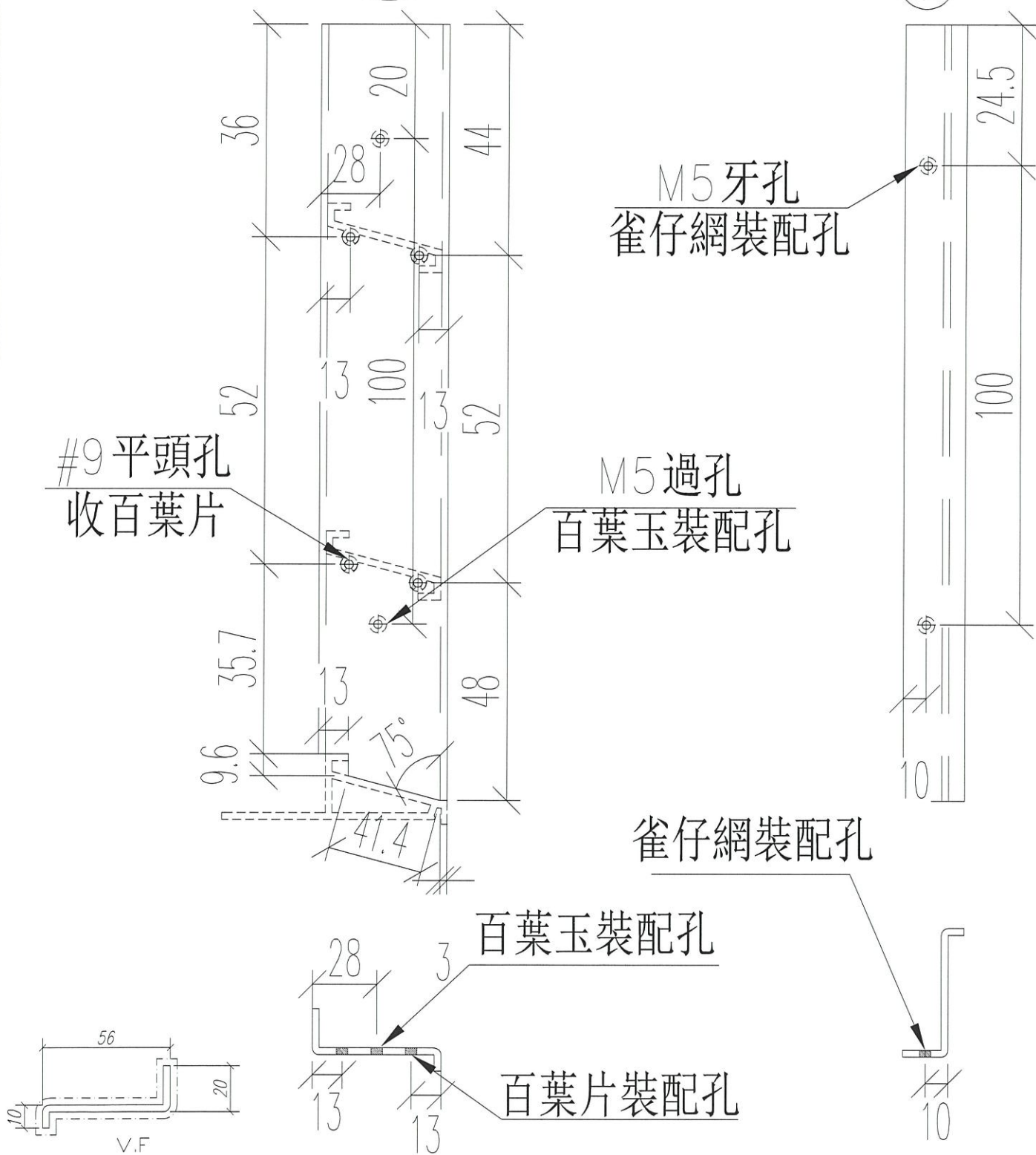
美特鋁質 有限公司
MIDI Aluminium Fabricator Ltd.

工程號 J852 地盤 亞皆老街

窗號	總尺寸 (mm)	數量 (支)
W4/T1A	144	3
W5/T1A	144	3
W6/T1C	144	3
W4/T1B	144	3
W5/T1B	144	3
	合計:	15

頂

頂



名稱	百葉玉企鋁折件	制圖	JASON 2020.07.13	修改		
材料	20*56*10*3MM	復核	WHS	日期		
顏色	Uct201498xL(A)-3	批准		圖號	PW01-AL01	



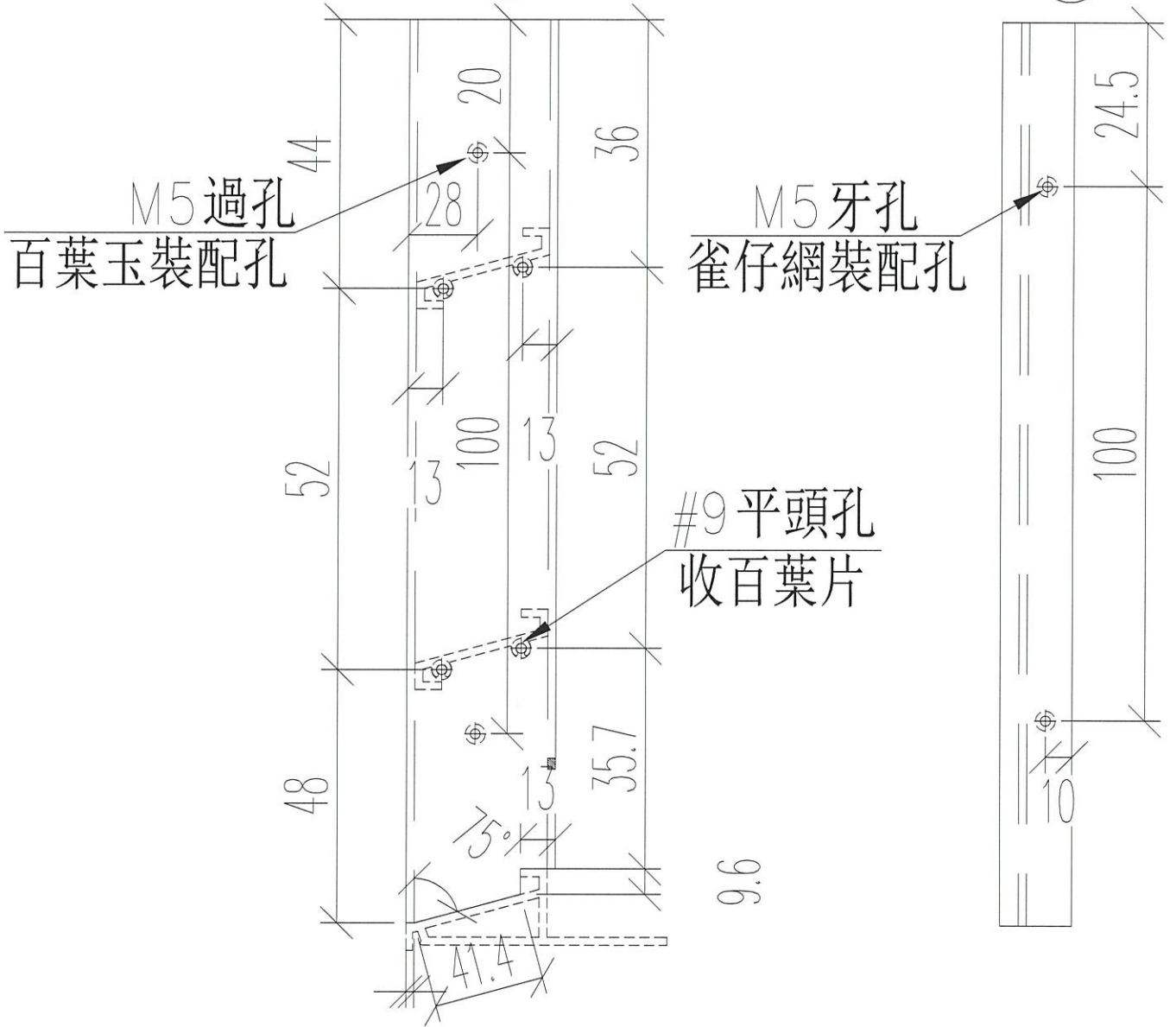
美特鋁質 有限公司
MIDI Aluminium Fabricator Ltd.

工程號 J852 地盤 亞皆老街

窗號	總尺寸 (mm)	數量 (支)
W4/T1A	144	3
W5/T1A	144	3
W6/T1C	144	3
W4/T1B	144	3
W5/T1B	144	3
合計:		15

頂

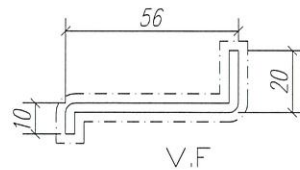
頂



百葉玉裝配孔 3

百葉片裝配孔

雀仔網裝配孔



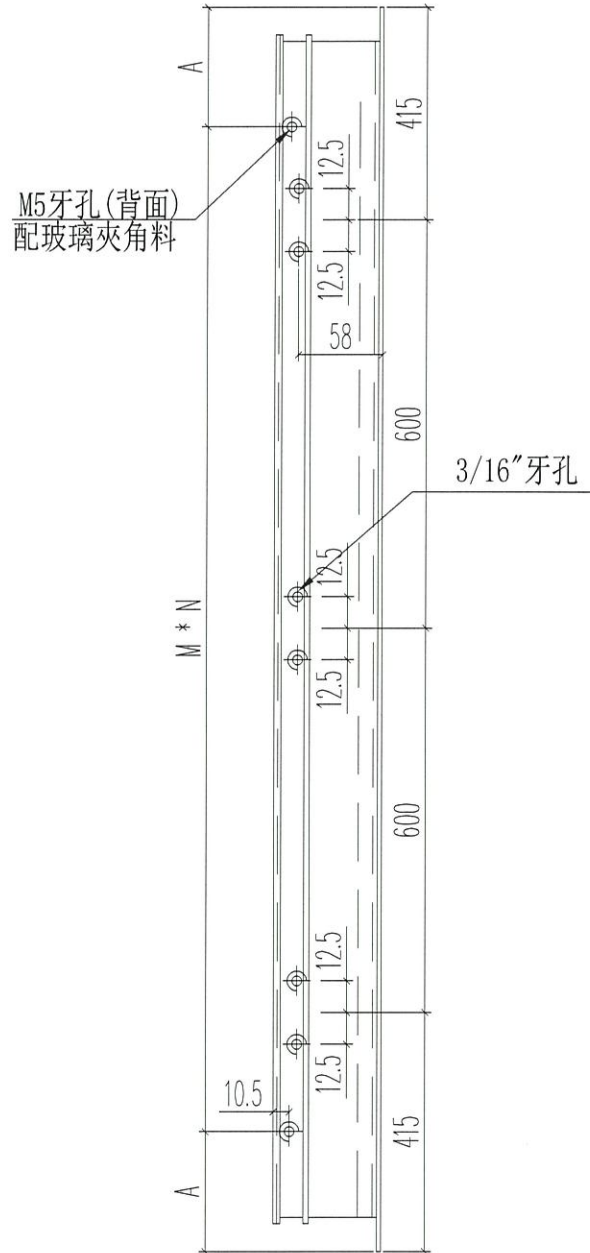
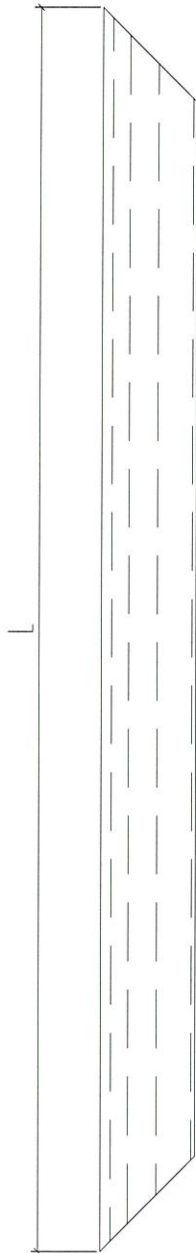
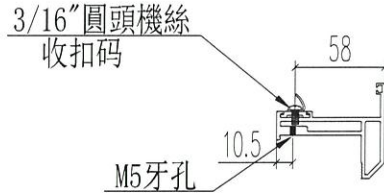
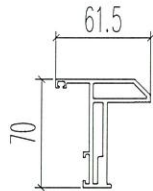
名稱	百葉玉鋁折件	制圖	JASON	2020.07.13	修改		
材料	20*56*10*3MM	復核	WHS		日期		
顏色	Uct201498xL(A)-3	批准			圖號	PW01-AL02	



美特鋁質有限公司
MIDI Aluminium Fabricator Ltd.

工程號 J852 地盤 亞皆老街

L (mm)	數量	A	M	N
2030	54	140	350	5

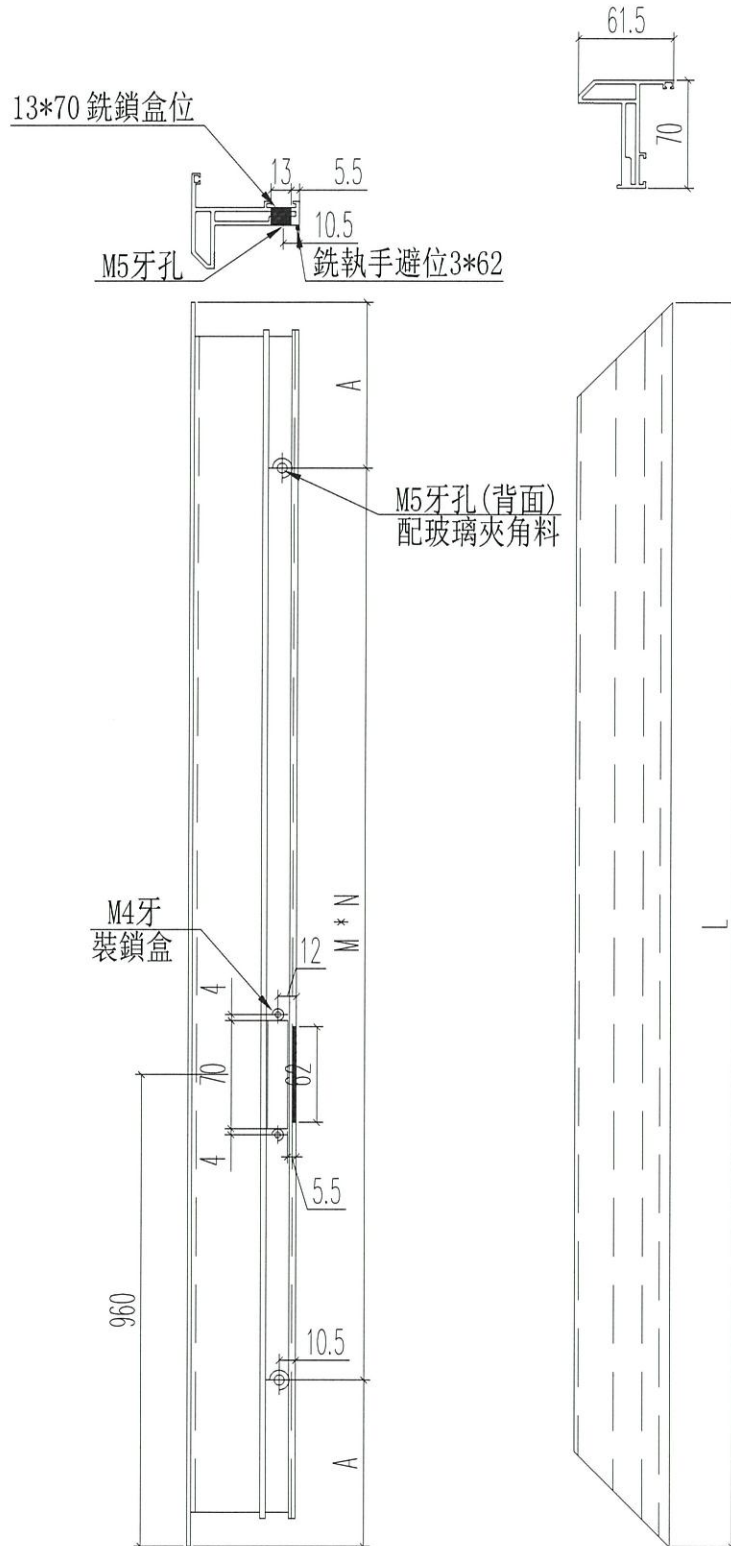


名稱	70生窗窗玉	制圖	JASON	2020.06.22	修改		
材料	X85767	復核	WHS		日期		
顏色	UCT806812XL-3	批准			圖號	PW02-01	



L(mm)	數量	A	M	N
2030	27	140	350	5

工程號 J852 地盤 亞皆老街



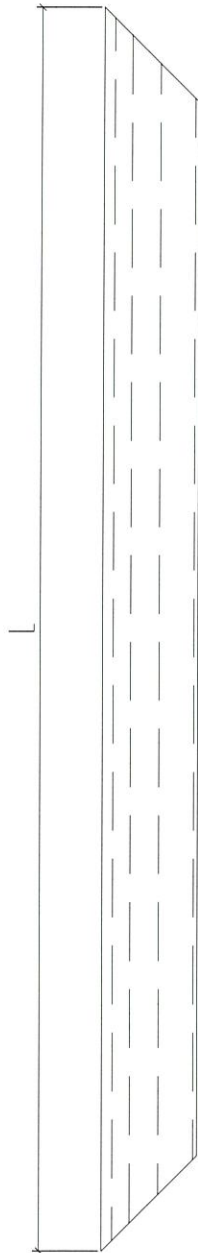
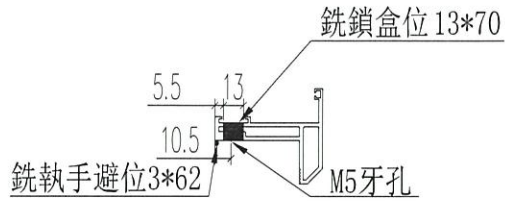
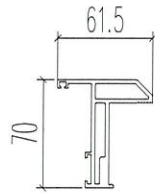
名稱	70生窗窗玉	制圖	JASON	2020.06.22	修改		
材料	X85767	復核	WHS		日期		
顏色	UCT806812XL-3	批准			圖號	PW02-02	



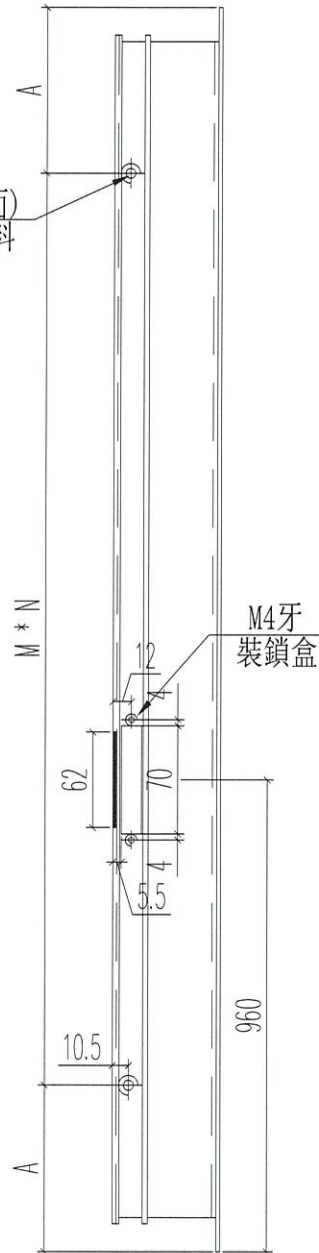
美特鋁質 有限公司
MIDI Aluminium Fabricator Ltd.

L(mm)	數量	A	M	N
2030	27	140	350	5

工程號 J852 地盤 亞皆老街



M5牙孔(背面)
配玻璃夾角料



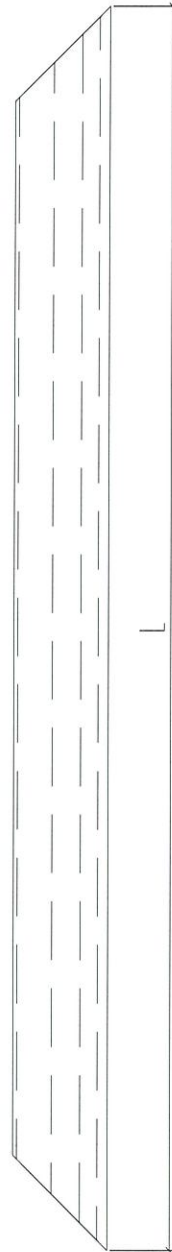
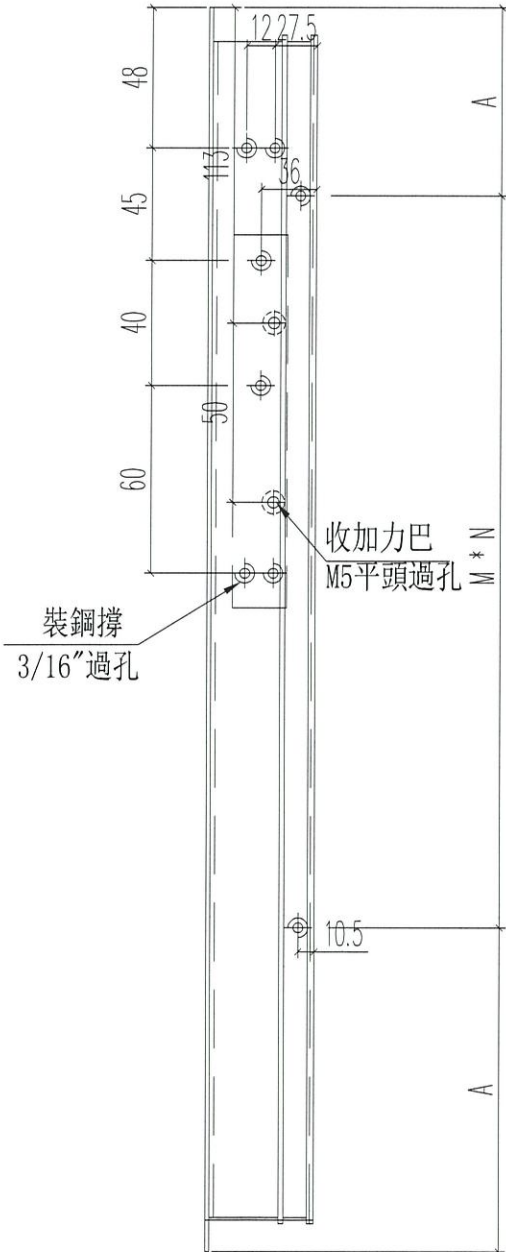
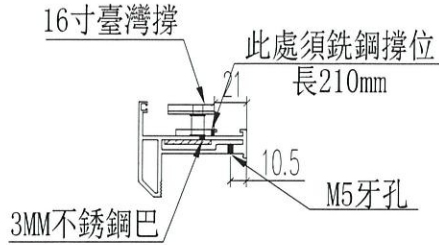
名稱	70生窗窗玉	制圖	JASON	2020.06.22	修改		
材料	X85767	復核	WHS		日期		
顏色	UCT806812XL-3	批准			圖號	PW02-3	



工程號 J852 地盤 亞皆老街

L (mm)	數量	A	M	N
700	18	100	250	2
620	6	110	200	2
695	24	97.5	250	2
495	6	97.5	300	1

合計: 54



名稱	70生窗窗玉	制圖	JASON	2020.06.22	修改		
材料	X85767	復核	WHS		日期		
顏色	UCT806812XL-3	批准			圖號	PW02-04	

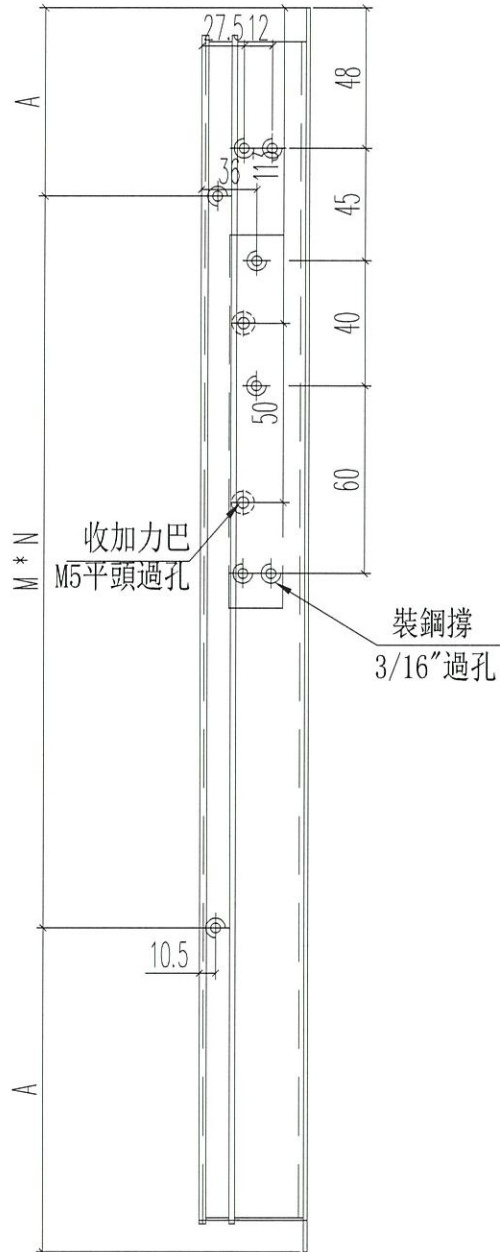
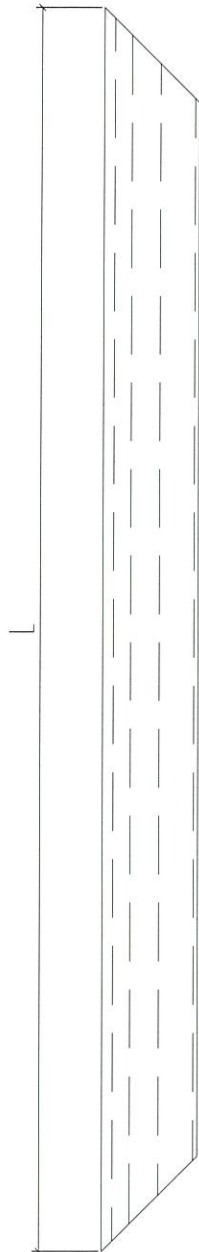
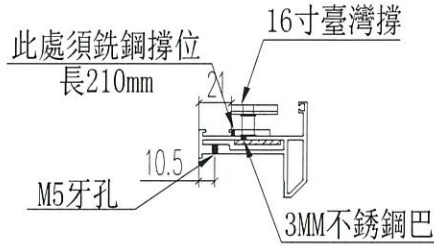


美特鋁質 有限公司
MIDI Aluminium Fabricator Ltd.

工程號 J852 地盤 亞皆老街

L (mm)	數量	A	M	N
700	18	100	250	2
620	6	110	200	2
695	24	97.5	250	2
495	6	97.5	300	1

合計: 54



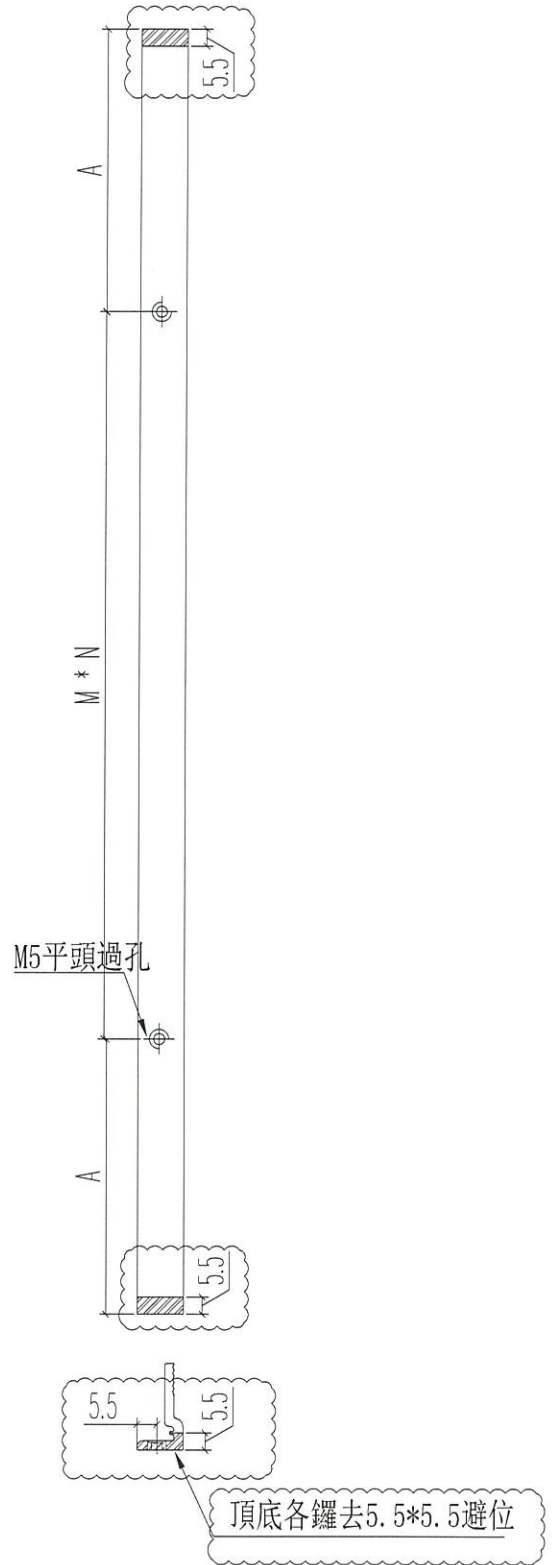
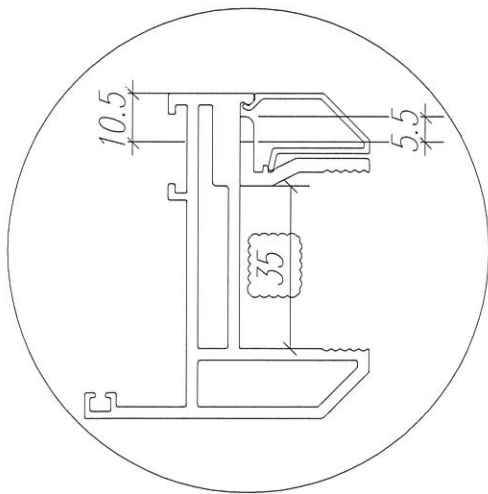
名稱	70生窗窗玉	制圖	JASON	2020.06.22	修改		
材料	X85767	復核	WHS		日期		
顏色	UCT806812XL-3	批准			圖號	PW02-05	



工程號 J852 地盤 亞皆老街

L	數量	A	M	N
1956	54	103	350	5
1235	24	92.5	350	3
1190	24	70	350	3
271	3	10.5	250	1
346	3	23	300	1
370	12	35	150	2
826	18	63	350	2
575	36	37.5	250	2
570	48	35	250	2
1251	6	100.5	350	3
320	12	35	250	1
495	12	47.5	200	2

合計： 252

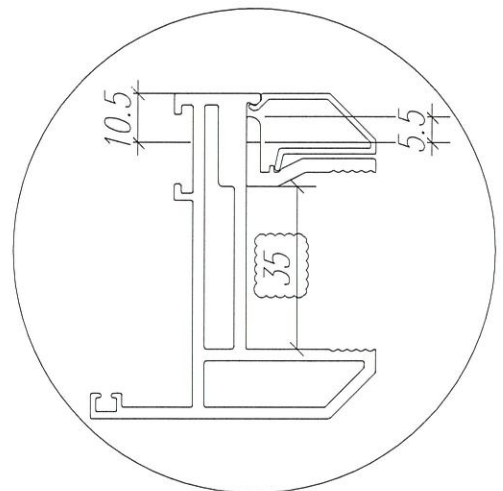
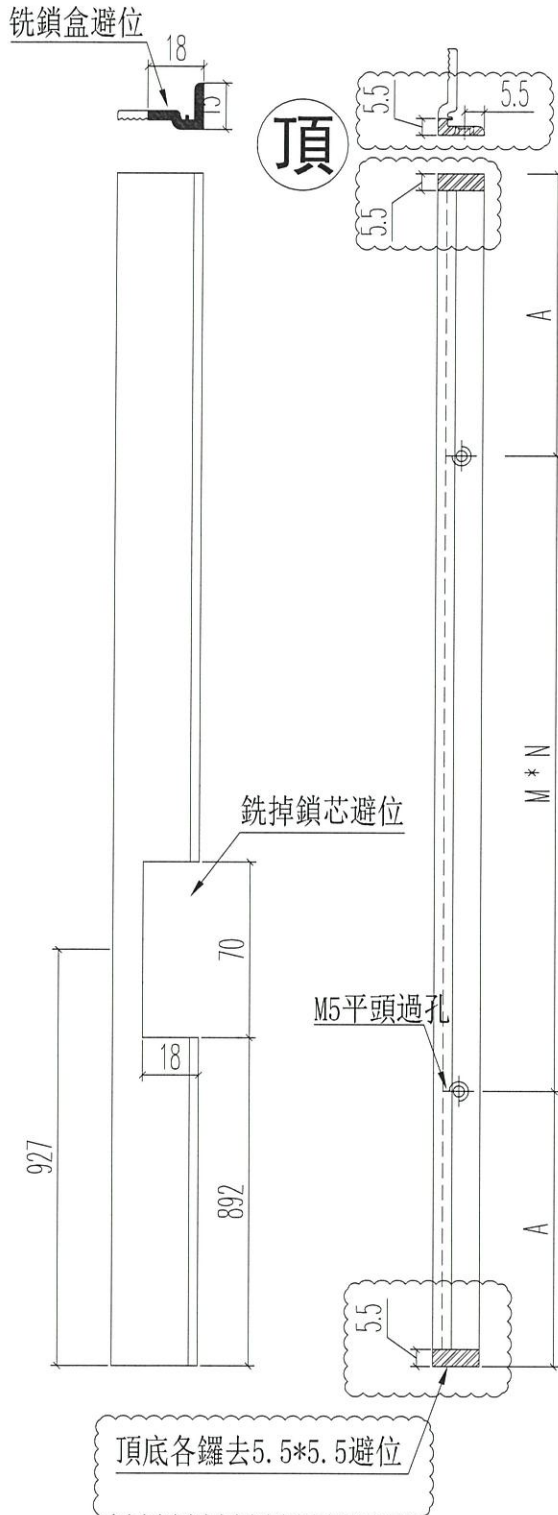


名稱	70窗玻璃夾角	制圖	JASON	2020.06.22	修改	A	B
材料	X85834	復核	WHS		日期	2020.08.08	2020.08.21
顏色	UCT806812XL-3	批准			圖號	PW02-06	



L	數量	A	M	N
1956	27	103	350	5

工程號 J852 地盤 亞皆老街



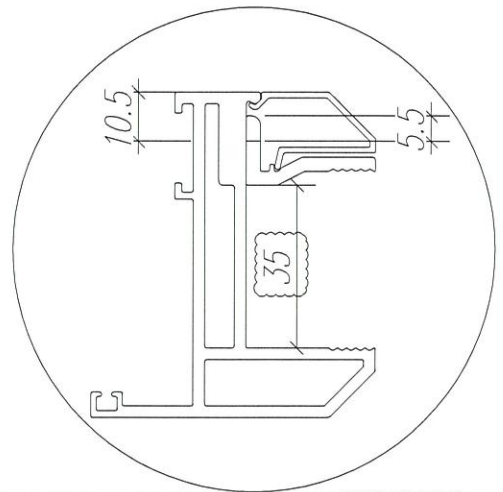
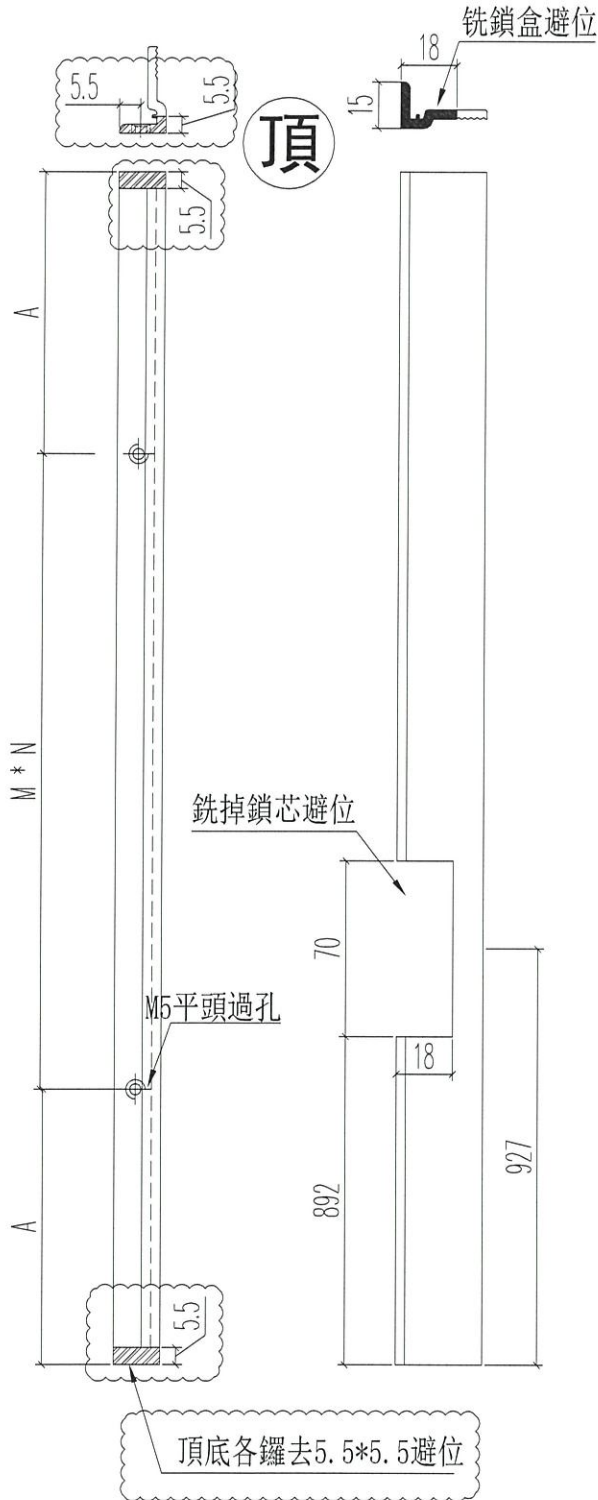
名稱	70窗玻璃夾角	制圖	JASON	2020.06.22	修改	A	B
材料	X85834	復核	WHS		日期	2020.08.08	2020.08.21
顏色	UCT806812XL-3	批准			圖號	PW02-07	



美特鋁質 有限公司
MIDI Aluminium Fabricator Ltd.

L	數量	A	M	N
1956	27	103	350	5

工程號 J852 地盤 亞皆老街



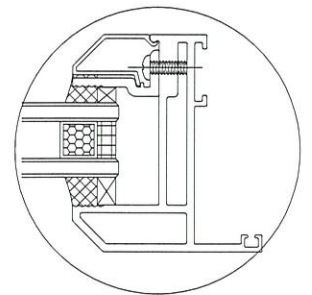
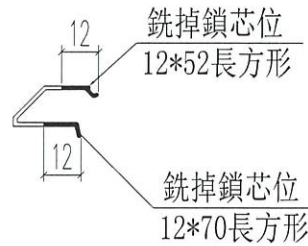
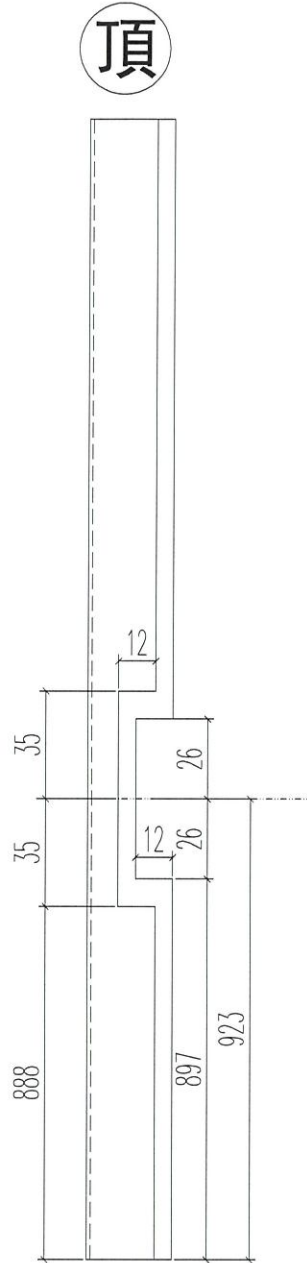
名稱	70窗玻璃夾角	制圖	JASON	2020.06.22	修改	A	B
材料	X85834	復核	WHS		日期	2020.08.08	2020.08.21
顏色	UCT806812XL-3	批准			圖號	PW02-08	



美特鋁質 有限公司
MIDI Aluminium Fabricator Ltd.

工程號 J852 地盤 亞皆老街

L	數量
1956	27



名稱	70生窗玻璃壓線	制圖	JASON	2020.06.22	修改		
材料	X85768	復核	WHS		日期		
顏色	UCT806812XL-3	批准			圖號	PW02-09	

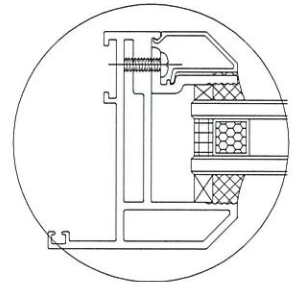
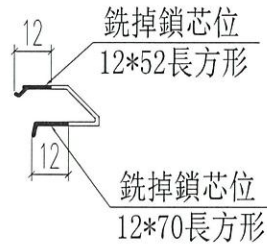
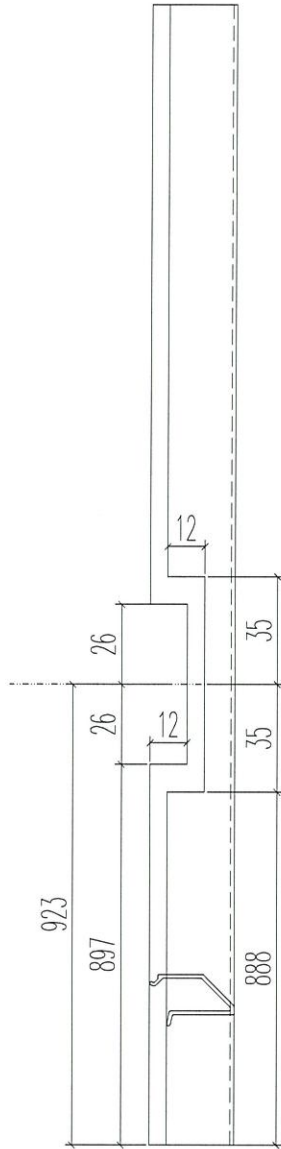


美特鋁質 有限公司
MIDI Aluminium Fabricator Ltd.

工程號 J852 地盤 亞皆老街

L	數量
1956	27

頂



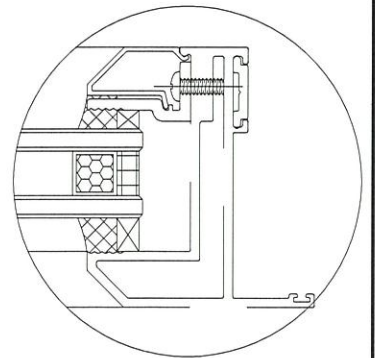
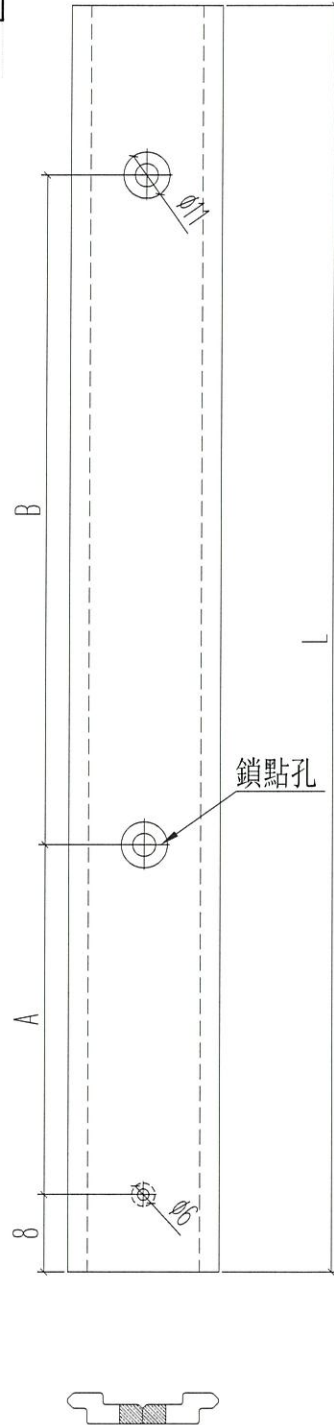
名稱	70生窗玻璃壓線	制圖	JASON	2020.06.22	修改		
材料	X85768	復核	WHS		日期		
顏色	UCT806812XL-3	批准			圖號	PW02-10	



美特鋁質 有限公司
MIDI Aluminium Fabricator Ltd.

工程號 J852 地盤 亞皆老街

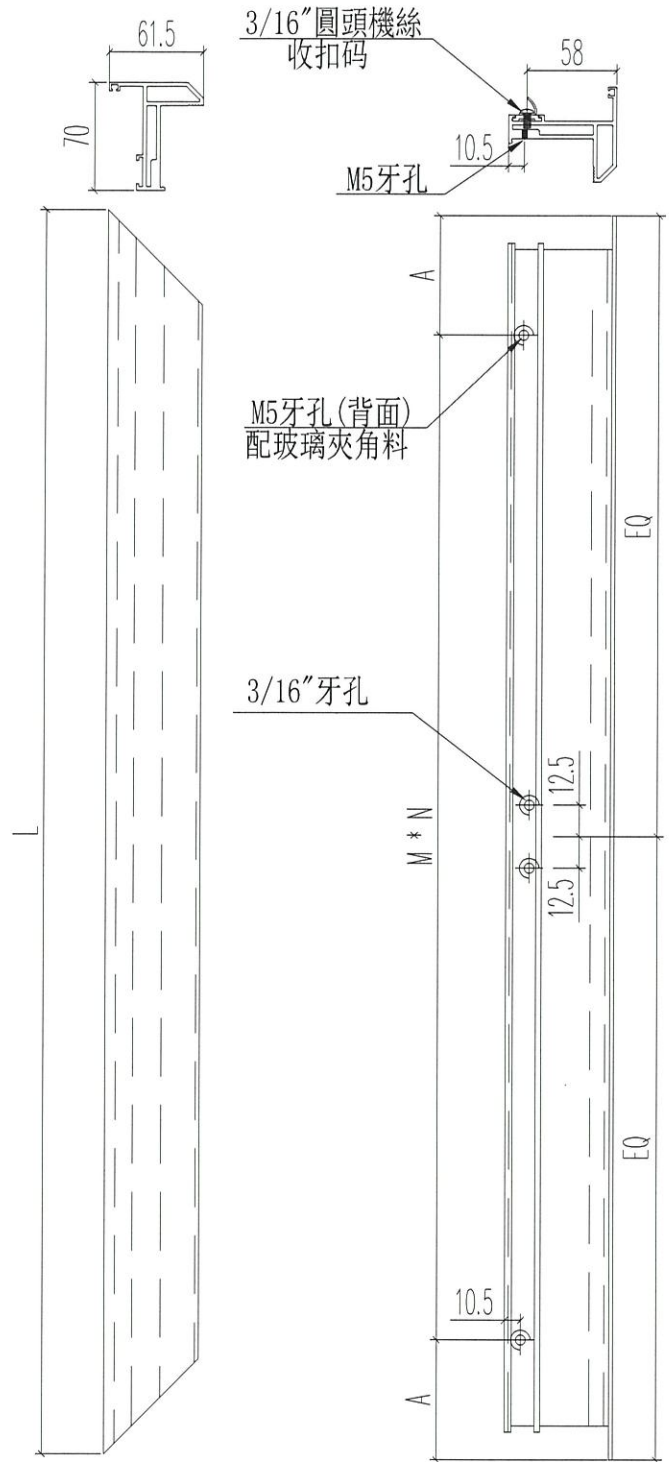
L (mm)	數量	A	B
943	54	287	600
849	54	194	600
合計:	108		



名稱	多點鎖拉巴	制圖	JASON	2020.06.22	修改			
材料	X85824	復核	WHS		日期			
顏色	UCT806812XL-3	批准			圖號	PW02-11		



L(mm)	數量	A	M	N
345	3	47.5	250	1
420	3	60	300	1
合計:	6			



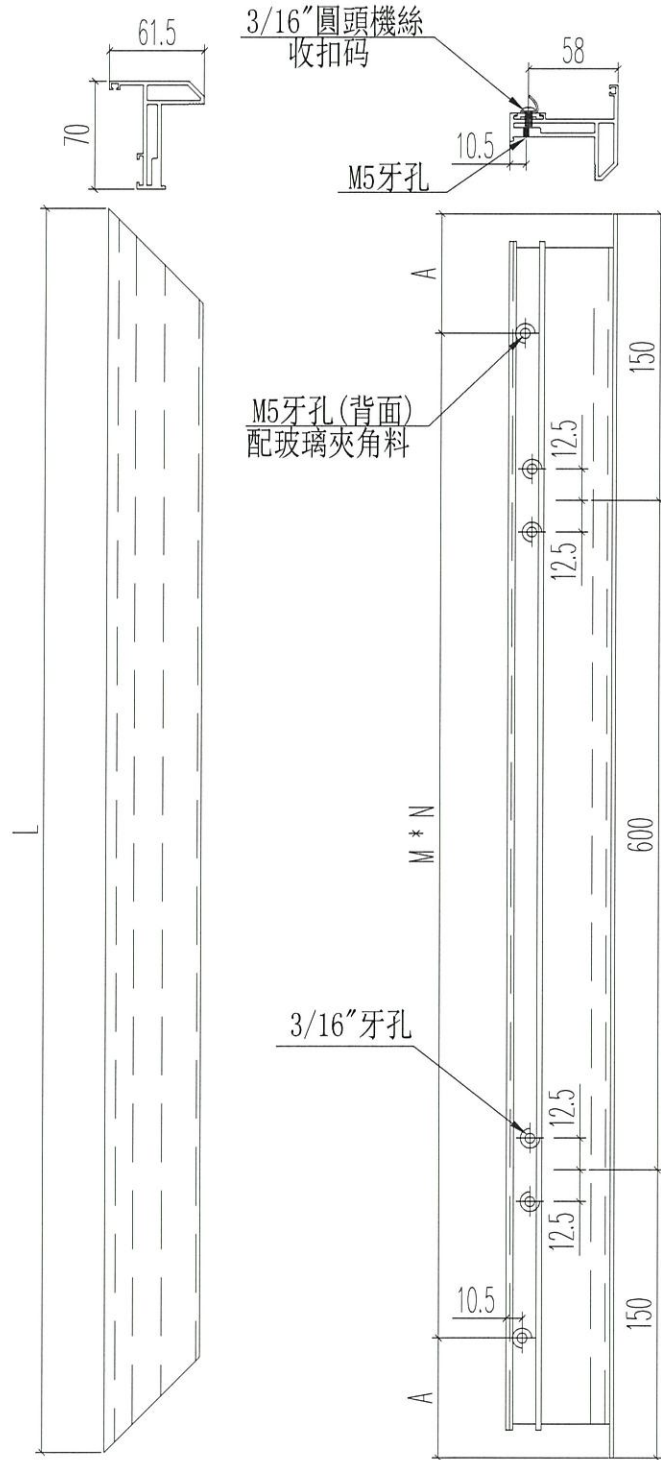
名稱	70生窗窗玉	制圖	JASON 2020.06.22	修改			
材料	X85767	復核	WHS	日期			
顏色	UCT806812XL-3	批准		圖號	PW03-01		



美特鋁質 有限公司
MIDI Aluminium Fabricator Ltd.

L (mm)	數量	A	M	N
900	18	100	350	2

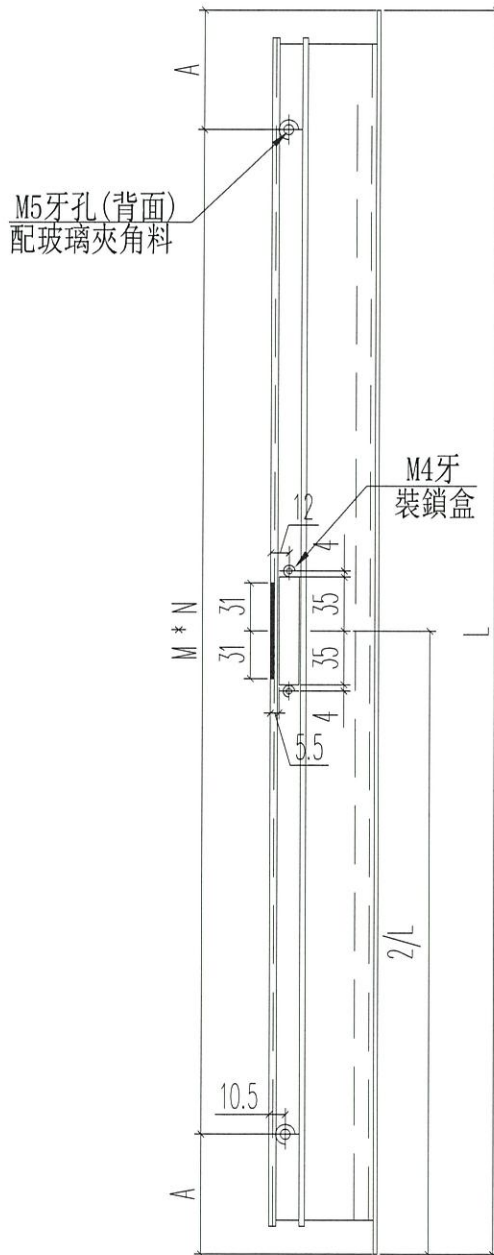
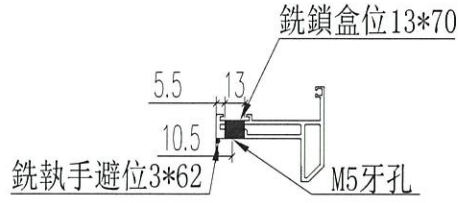
工程號 J852 地盤 亞皆老街



名稱	70生窗窗玉	制圖	JASON	2020.06.22	修改		
材料	X85767	復核	WHS		日期		
顏色	UCT806812XL-3	批准			圖號	PW03-02	



L (mm)	數量	A	M	N
345	3	47.5	250	1
420	3	60	300	1
900	18	100	350	2
合計:	24			



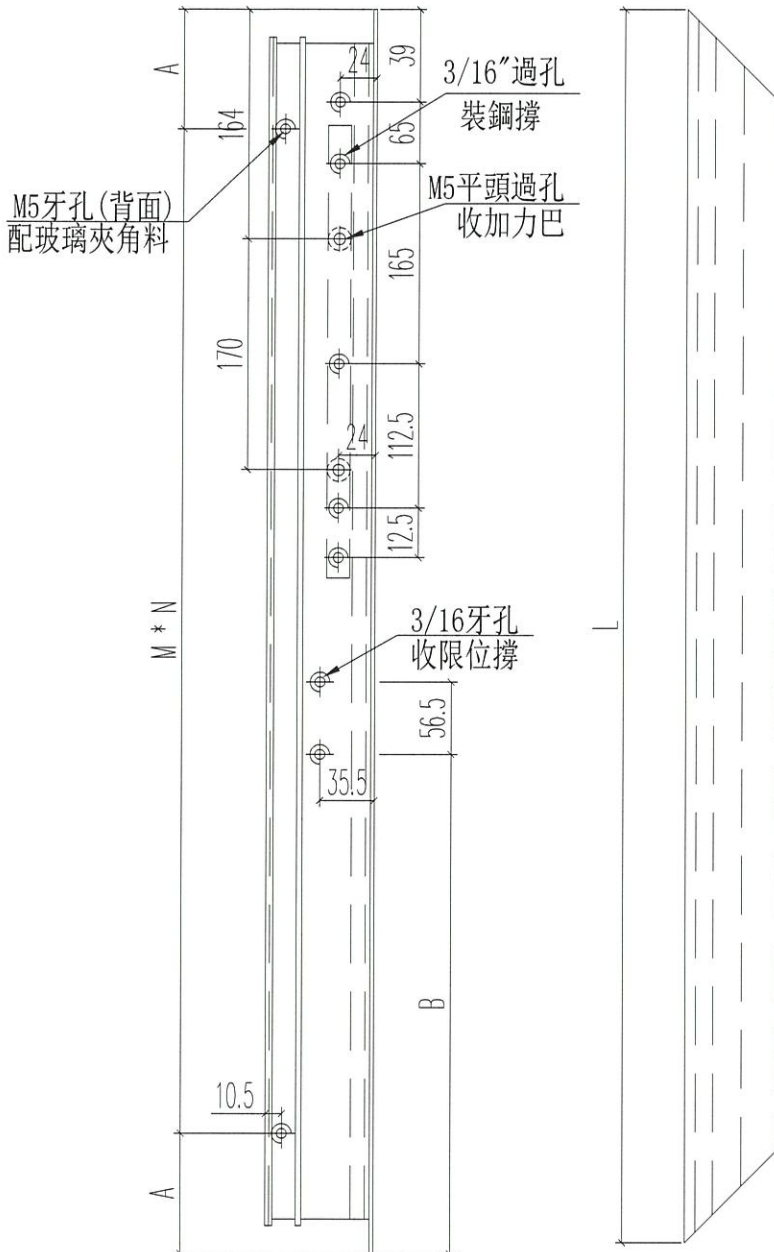
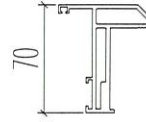
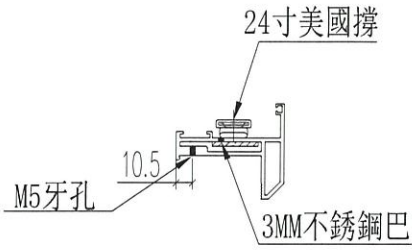
名稱	70生窗窗玉	制圖	JASON	2020.06.22	修改		
材料	X85767	復核	WHS		日期		
顏色	UCT806812XL-3	批准			圖號	PW03-03	



美特鋁質 有限公司
MIDI Aluminium Fabricator Ltd.

工程號 J852 地盤 亞皆老街

L (mm)	數量	A	M	N	B
1360	12	155	350	3	542
1315	12	132.5	350	3	552
合計:	24				



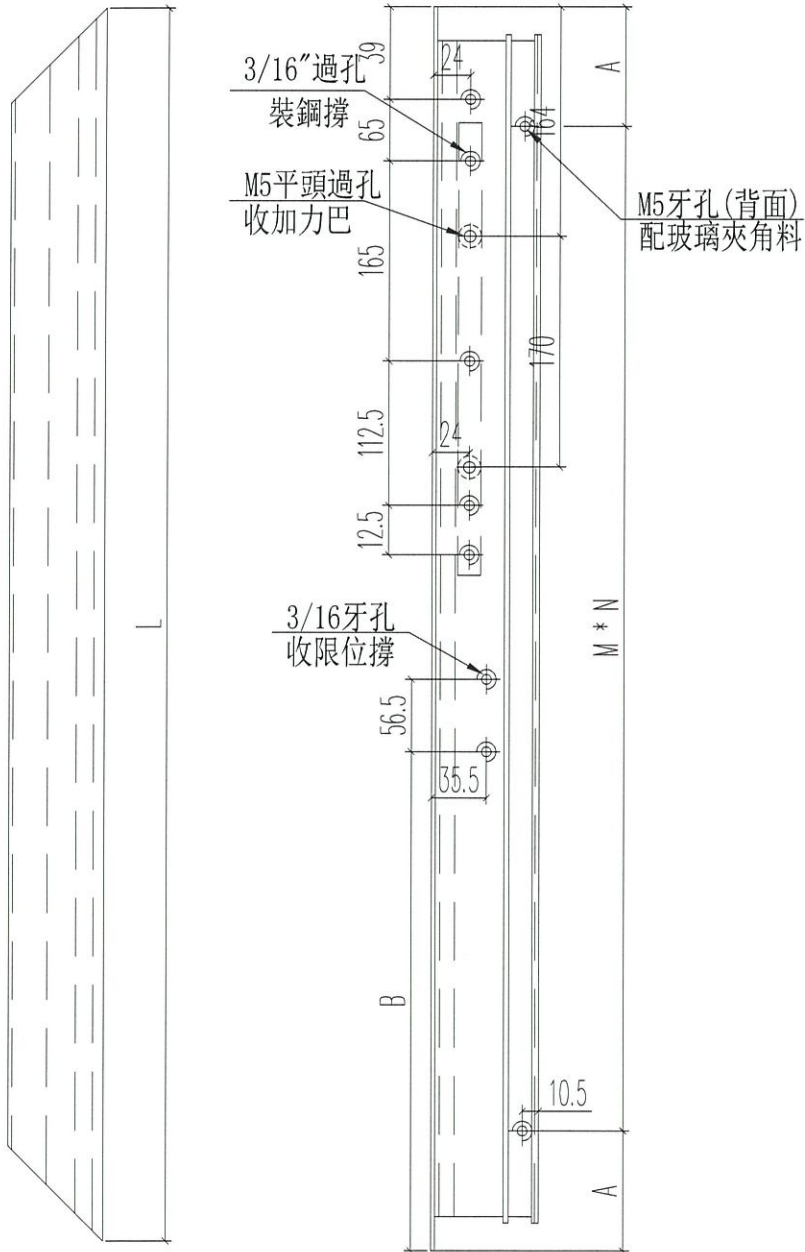
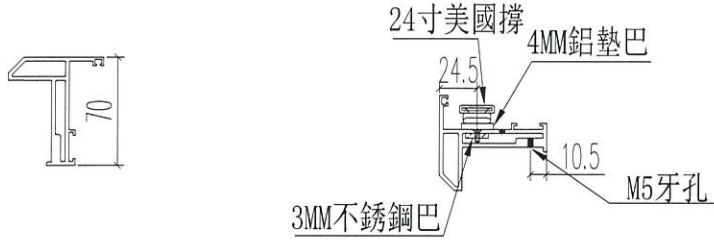
名稱	70生窗窗玉	制圖	JASON	2020.06.22	修改		
材料	X85767	復核	WHS		日期		
顏色	UCT806812XL-3	批准			圖號	PW03-04	



美特鋁質 有限公司
MIDI Aluminium Fabricator Ltd.

工程號 J852 地盤 亞皆老街

L (mm)	數量	A	M	N	B
1360	12	155	350	3	542
1315	12	132.5	350	3	552
合計:	24				



名稱	70生窗窗玉	制圖	JASON 2020.06.22	修改			
材料	X85767	復核	WHS	日期			
顏色	UCT806812XL-3	批准		圖號	PW03-05		

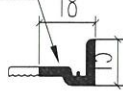


美特鋁質 有限公司
MIDI Aluminium Fabricator Ltd.

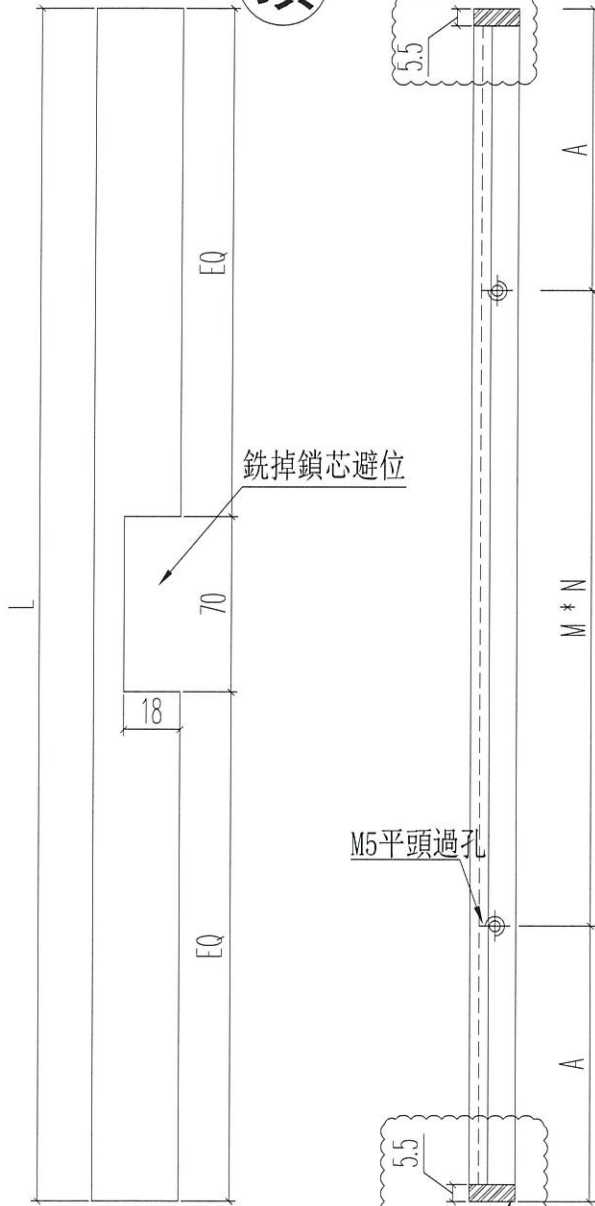
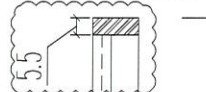
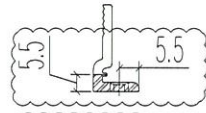
工程號 J852 地盤 亞皆老街

L	數量	A	M	N
271	3	10.5	250	1
346	3	26.5	300	1
826	18	63	350	2
合計:	24			

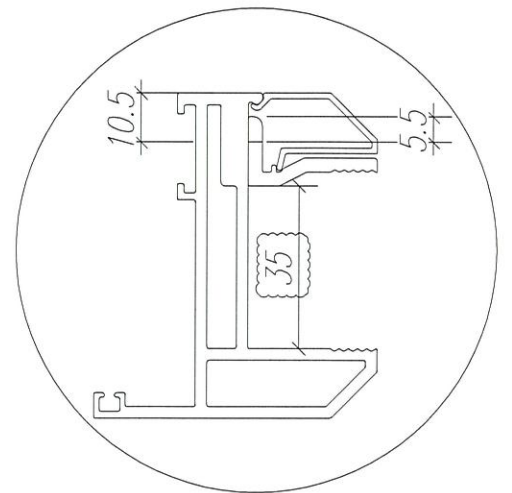
銑鎖盒避位



頂



頂底各鑼去5.5*5.5避位



名稱	70窗玻璃夾角	制圖	JASON	2020.06.22	修改	A	B
材料	X85834	復核	WHS		日期	2020.08.08	2020.08.21
顏色	UCT806812XL-3	批准			圖號	PW03-06	



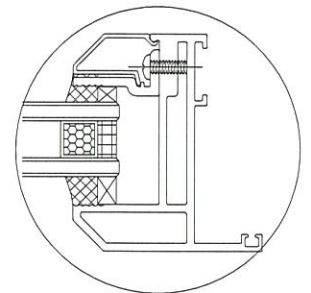
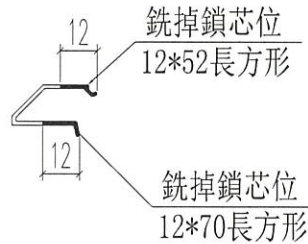
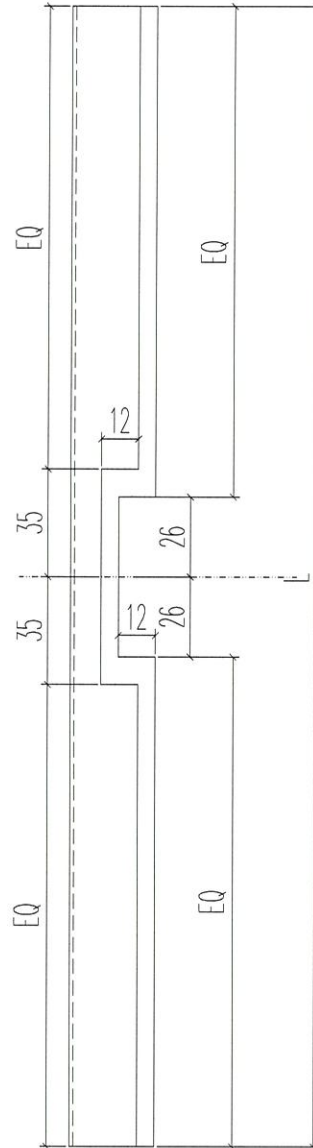
美特鋁質 有限公司
MIDI Aluminium Fabricator Ltd.

工程號 J852 地盤 亞皆老街

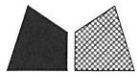
L	數量	A	M	N
271	3	10.5	250	1
346	3	26.5	300	1
826	18	63	350	2

合計: 24

頂



名稱	70生窗玻璃壓線	制圖	JASON	2020.06.22	修改		
材料	X85768	復核	WHS		日期		
顏色	UCT806812XL-3	批准			圖號	PW03-07	

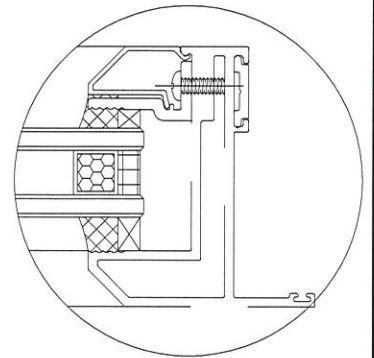
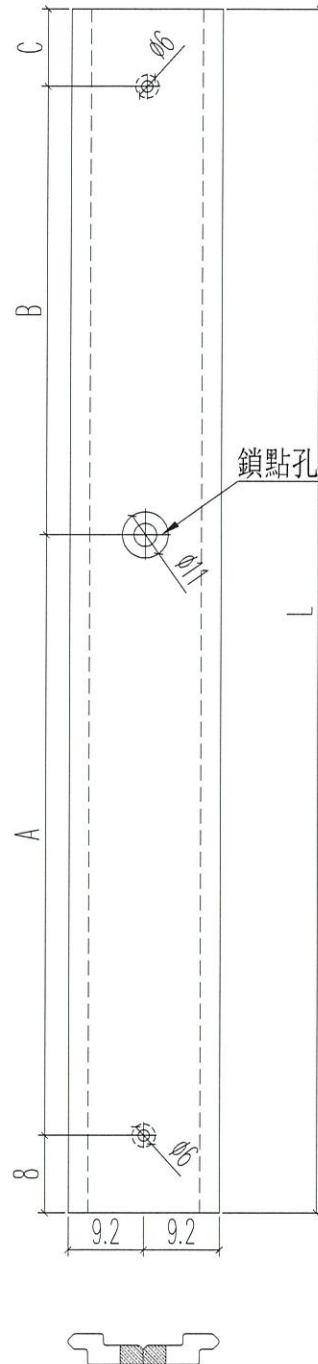


美特鋁質 有限公司
MIDI Aluminium Fabricator Ltd.

工程號 J852 地盤 亞皆老街

L1	數量	A	B	C
93	3	67	0	0
75	3	50	0	0
130	3	104	0	0
113	3	87	0	0
342	18	127.5	197.5	9
322	18	110.5	194.5	9

合計: 48



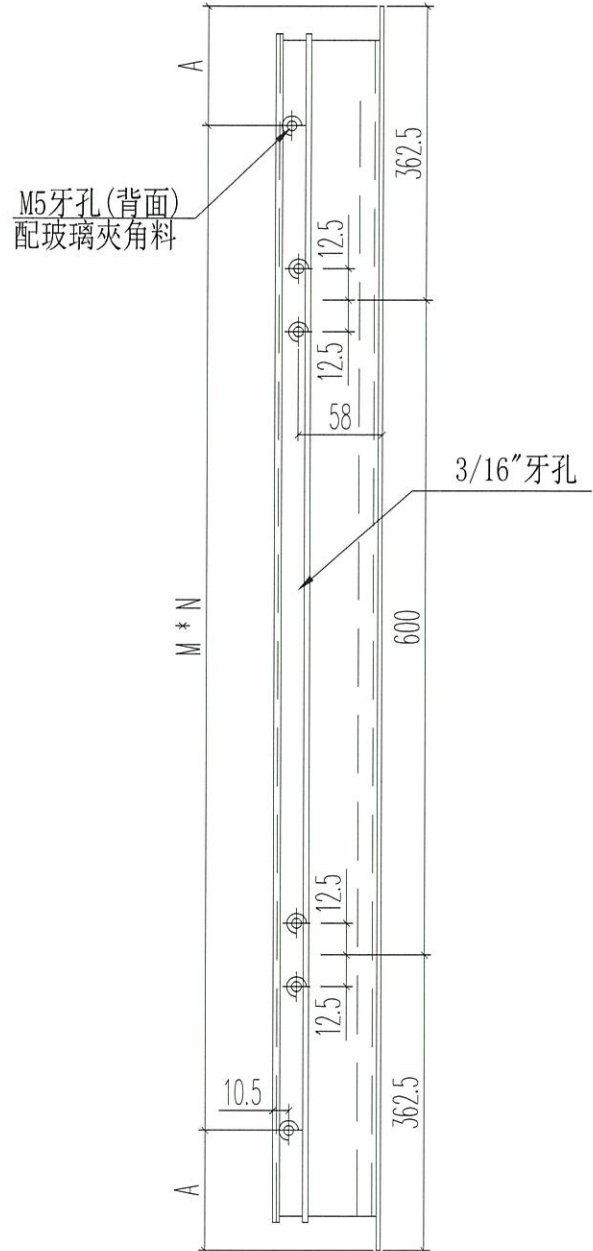
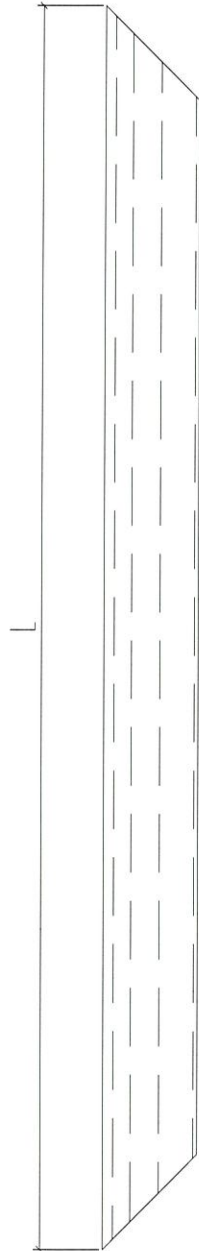
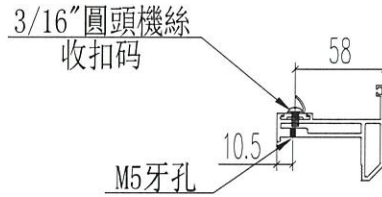
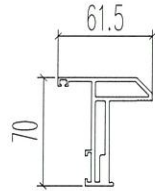
名稱	多點鎖拉巴	制圖	JASON	2020.06.22	修改			
材料	X85824	復核	WHS		日期			
顏色	UCT806812XL-3	批准			圖號	PW03-08		



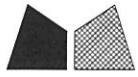
美特鋁質 有限公司
MIDI Aluminium Fabricator Ltd.

L (mm)	數量	A	M	N
1325	6	137.5	350	3

工程號 J852 地盤 亞皆老街

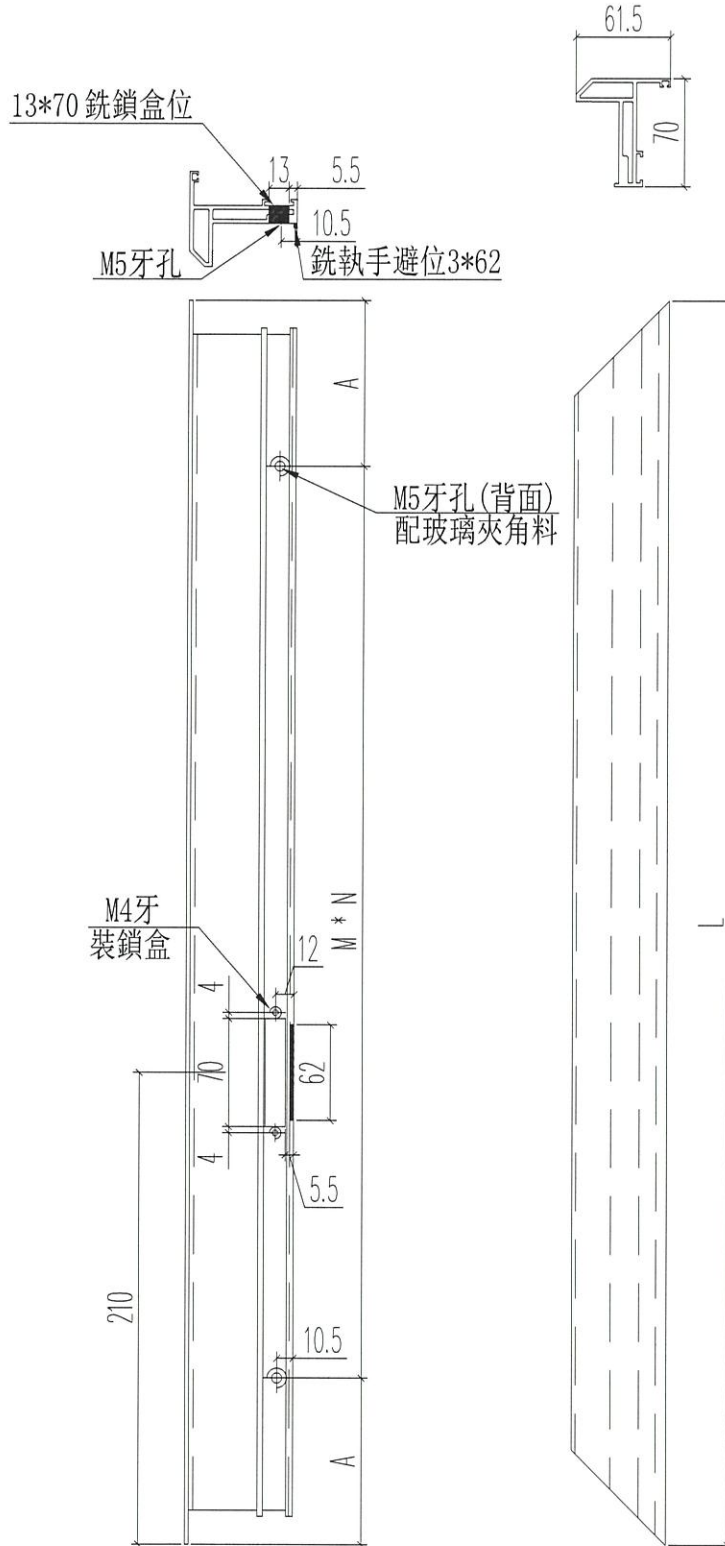


名稱	70生窗窗玉	制圖	JASON	2020.06.22	修改		
材料	X85767	復核	WHS		日期		
顏色	UCT806812XL-3	批准			圖號	PW04-01	



L (mm)	數量	A	M	N
1325	3	137.5	350	3

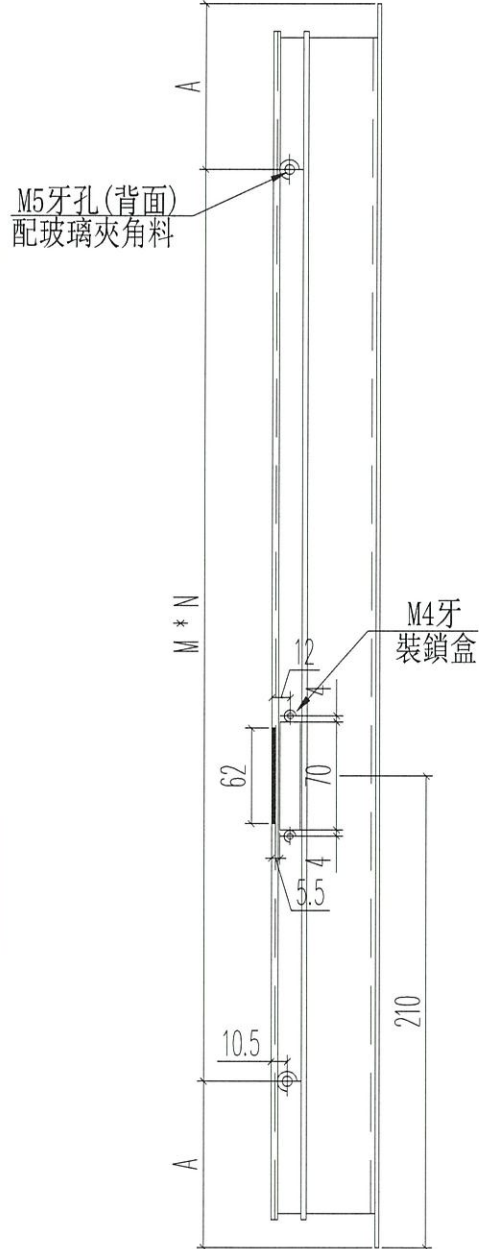
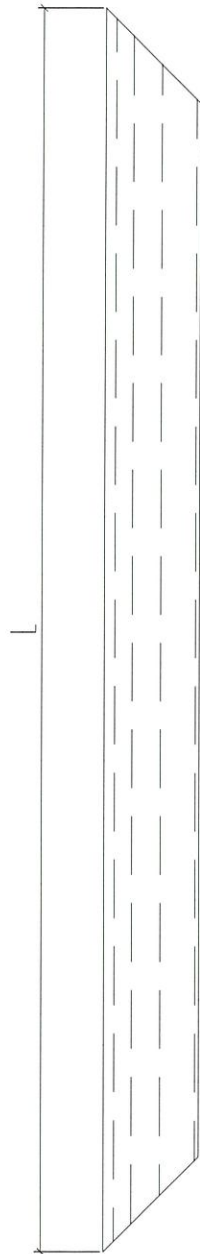
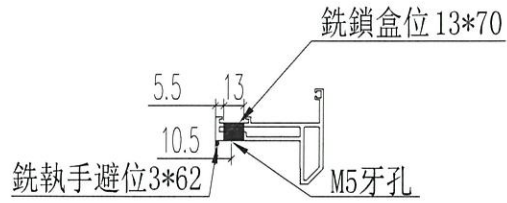
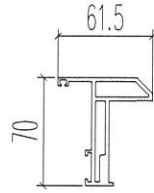
工程號 J852 地盤 亞皆老街



名稱	70生窗窗玉	制圖	JASON	2020.06.22	修改		
材料	X85767	復核	WHS		日期		
顏色	UCT806812XL-3	批准			圖號	PW04-02	



L(mm)	數量	A	M	N
1325	3	137.5	350	3

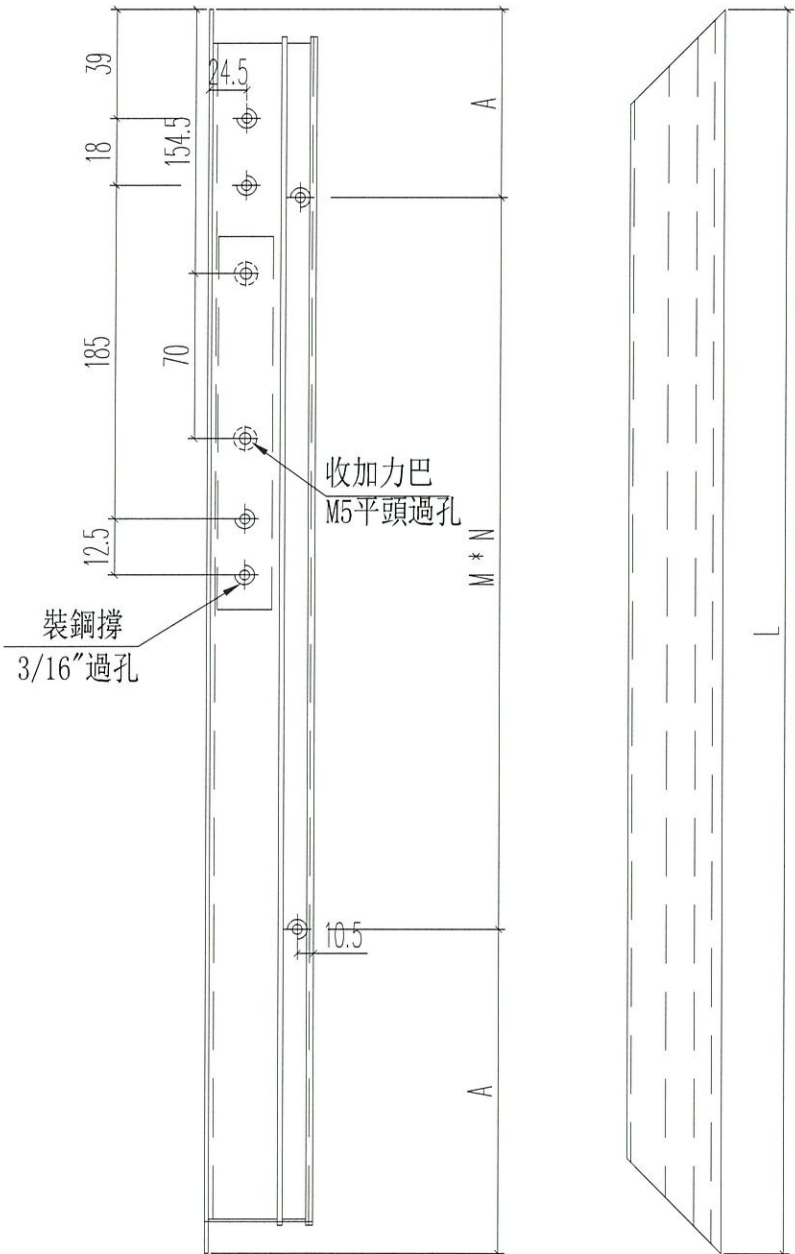
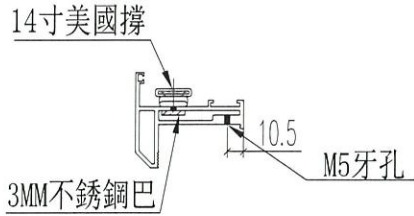


名稱	70生窗窗玉	制圖	JASON	2020.06.22	修改		
材料	X85767	復核	WHS		日期		
顏色	UCT806812XL-3	批准			圖號	PW04-03	



L (mm)	數量	A	M	N
445	6	97.5	250	1

工程號 J852 地盤 亞皆老街

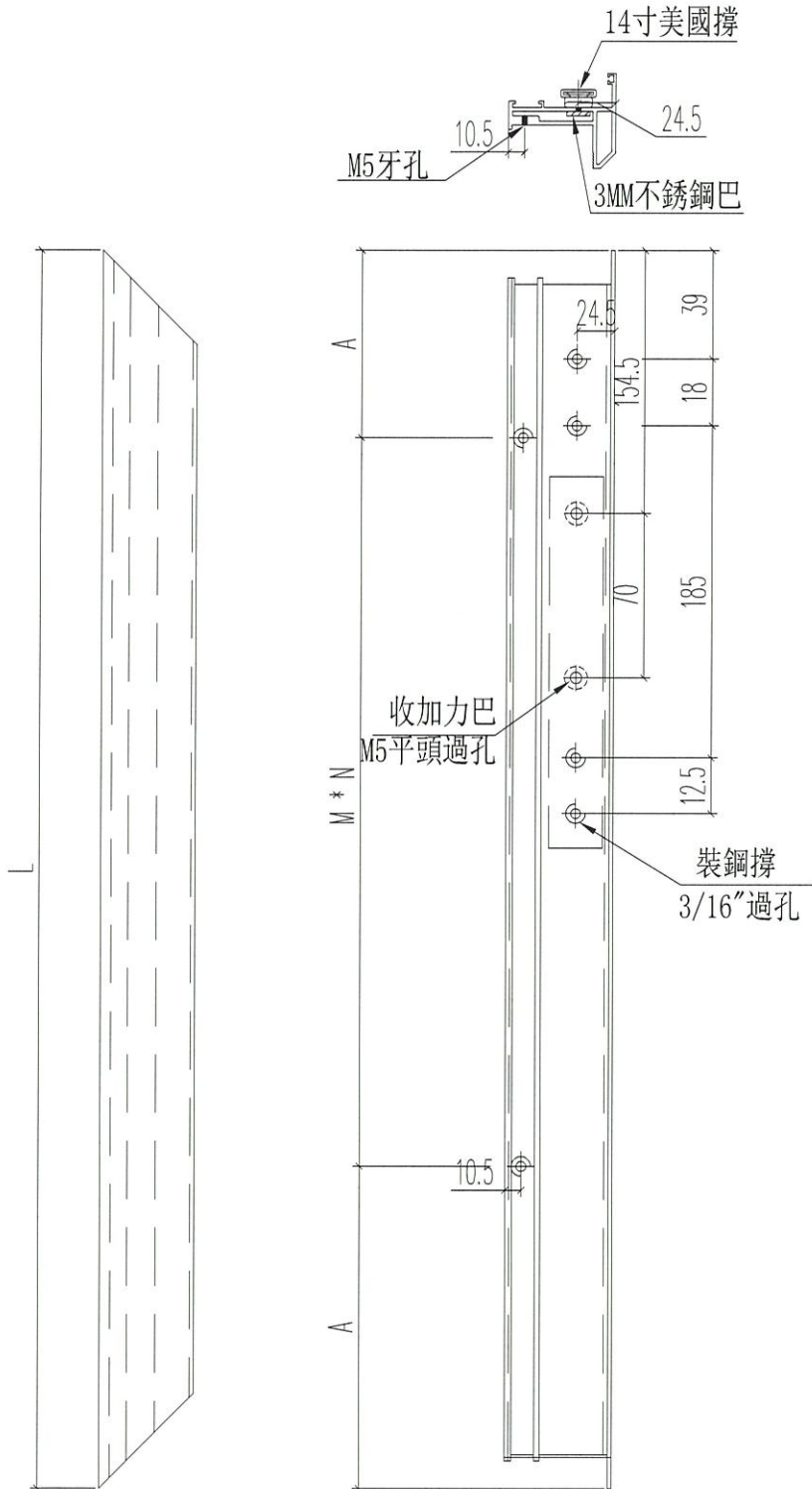


名稱	70生窗窗玉	制圖	JASON 2020.06.22	修改	A
材料	X85767	復核	WHS	日期	2020.09.26
顏色	UCT806812XL-3	批准		圖號	PW04-04



L(mm)	數量	A	M	N
445	6	97.5	250	1

工程號	J852	地盤	亞皆老街
-----	------	----	------



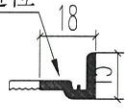
名稱	70生窗窗玉	制圖	JASON	2020.06.22	修改	A
材料	X85767	復核	WHS		日期	2020.09.26
顏色	UCT806812XL-3	批准			圖號	PW04-05



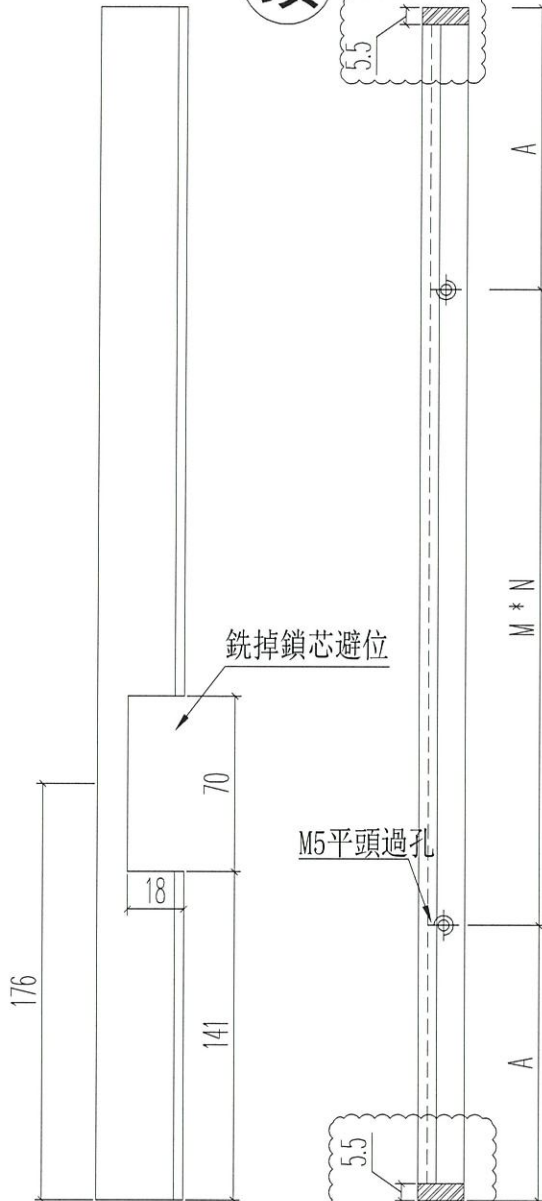
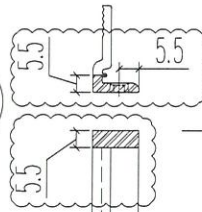
L	數量	A	M	N
1251	3	100.5	350	3

工程號 J852 地盤 亞皆老街

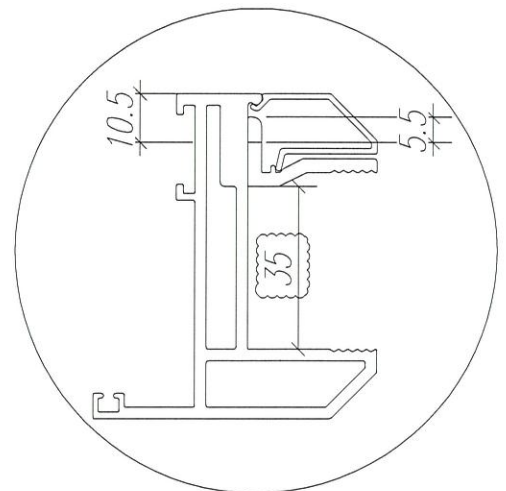
銑鎖盒避位



頂



頂底各鑼去5.5*5.5避位



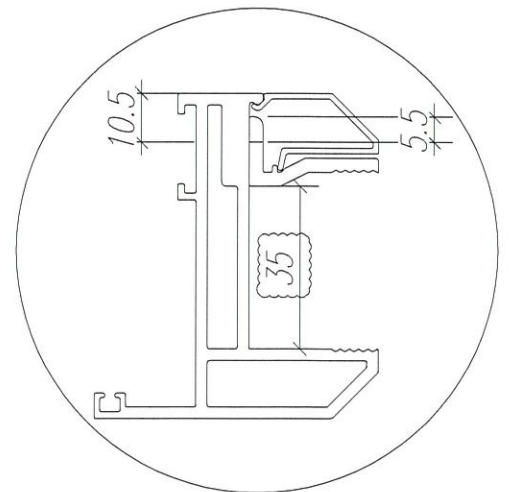
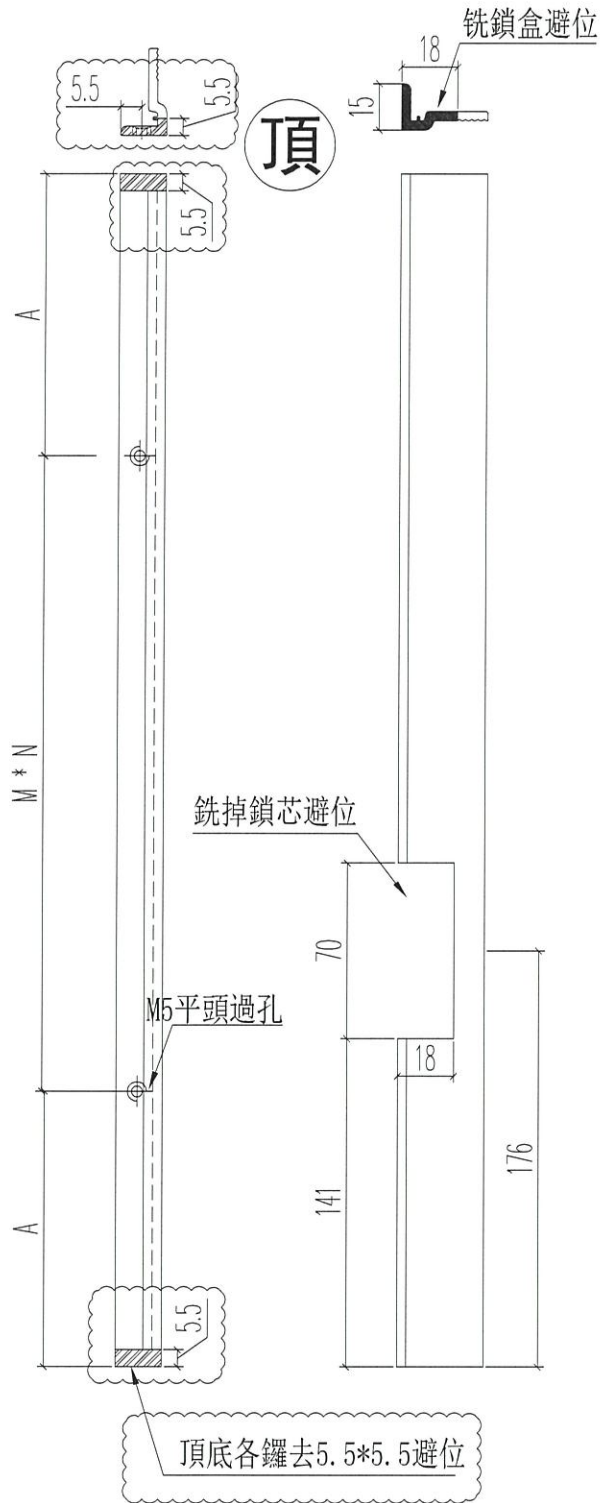
名稱	70窗玻璃夾角	制圖	JASON 2020.06.22	修改	A	B
材料	X85834	復核	WHS	日期	2020.08.08	2020.08.21
顏色	UCT806812XL-3	批准		圖號	PW04-06	



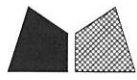
美特鋁質 有限公司
MIDI Aluminium Fabricator Ltd.

L	數量	A	M	N
1251	3	100.5	350	3

工程號 J852 地盤 亞皆老街



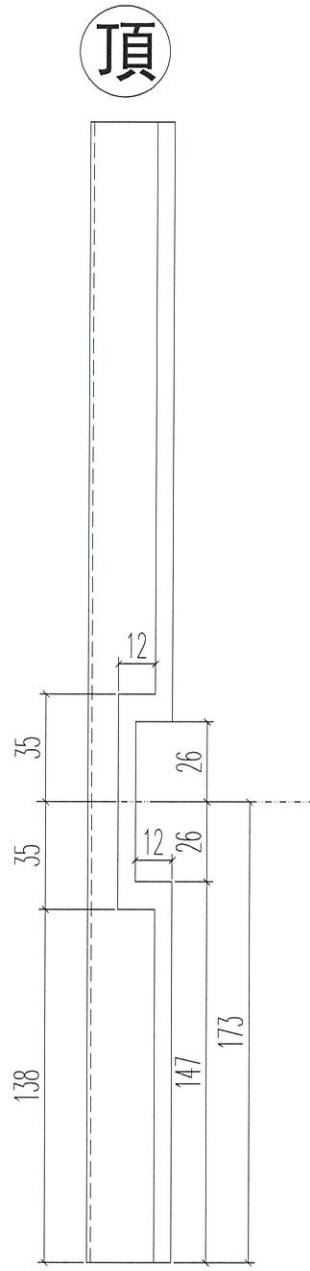
名稱	70窗玻璃夾角	制圖	JASON	2020.06.22	修改	A	B
材料	X85834	復核	WHS		日期	2020.08.08	2020.08.21
顏色	UCT806812XL-3	批准			圖號	PW04-07	



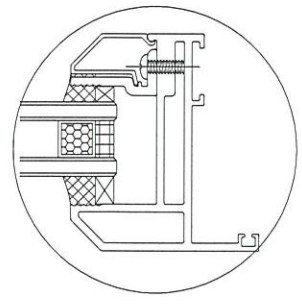
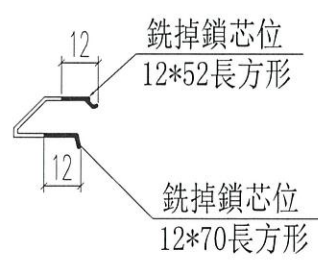
美特鋁質 有限公司
MIDI Aluminium Fabricator Ltd.

L	數量
1251.5	3

工程號	J852	地盤	亞皆老街
-----	------	----	------



頂



名稱	70生窗玻璃壓線	制圖	JASON	2020.06.22	修改			
材料	X85768	復核	WHS		日期			
顏色	UCT806812XL-3	批准			圖號	PW04-08		

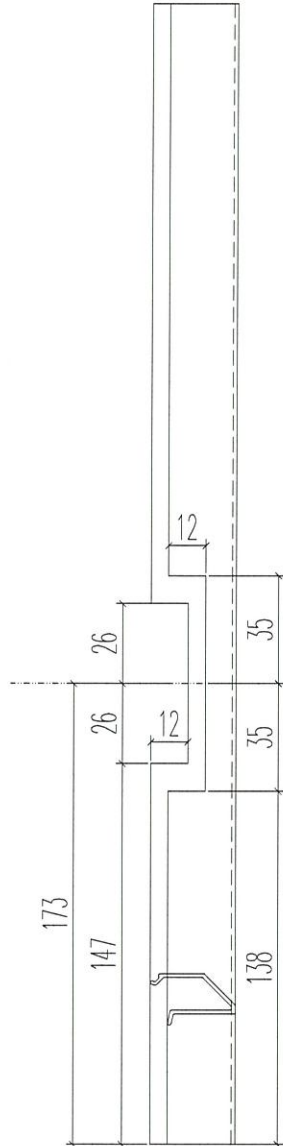


美特鋁質 有限公司
MIDI Aluminium Fabricator Ltd.

L	數量
1251.5	3

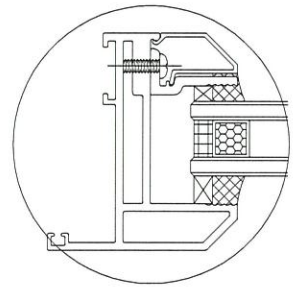
工程號 J852 地盤 亞皆老街

頂



12 銑掉鎖芯位
12*52長方形

12 銑掉鎖芯位
12*70長方形



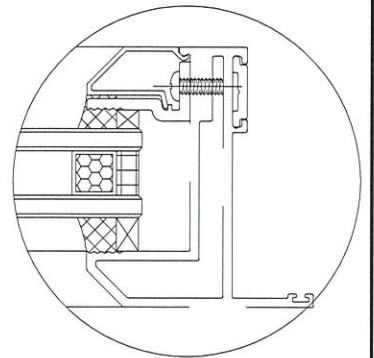
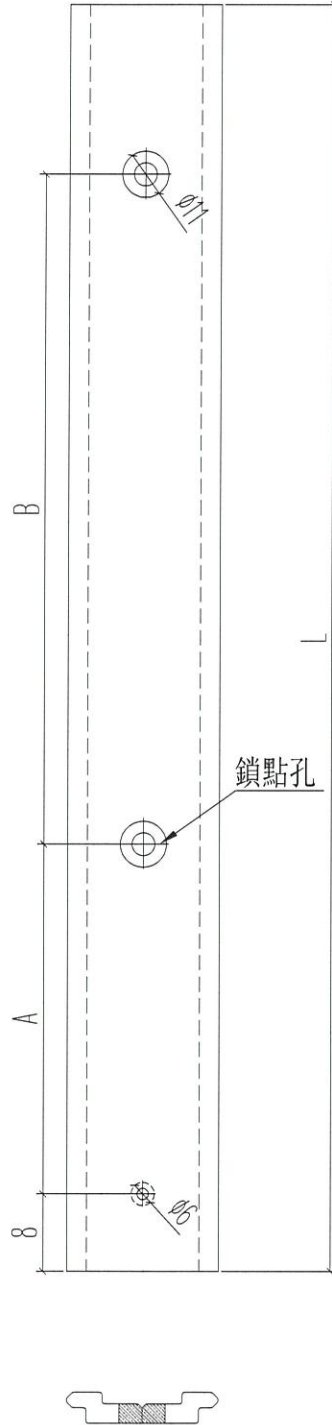
名稱	70生窗玻璃壓線	制圖	JASON	2020.06.22	修改			
材料	X85768	復核	WHS		日期			
顏色	UCT806812XL-3	批准			圖號	PW04-9		



美特鋁質 有限公司
MIDI Aluminium Fabricator Ltd.

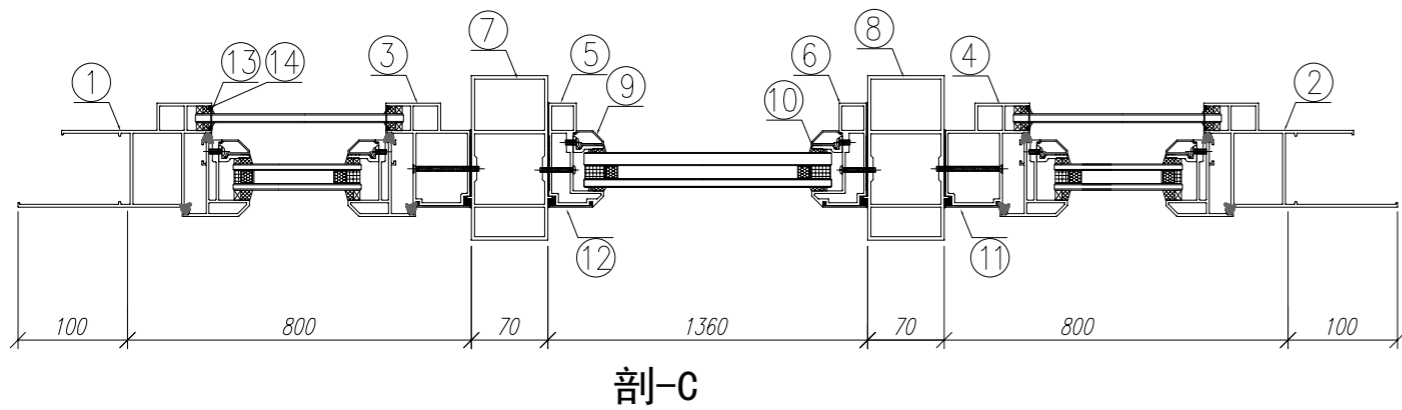
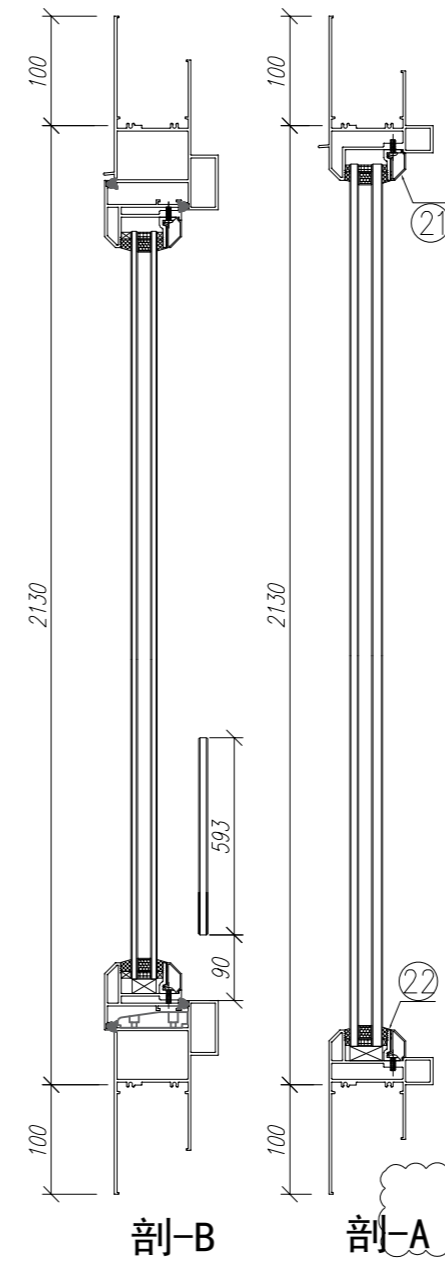
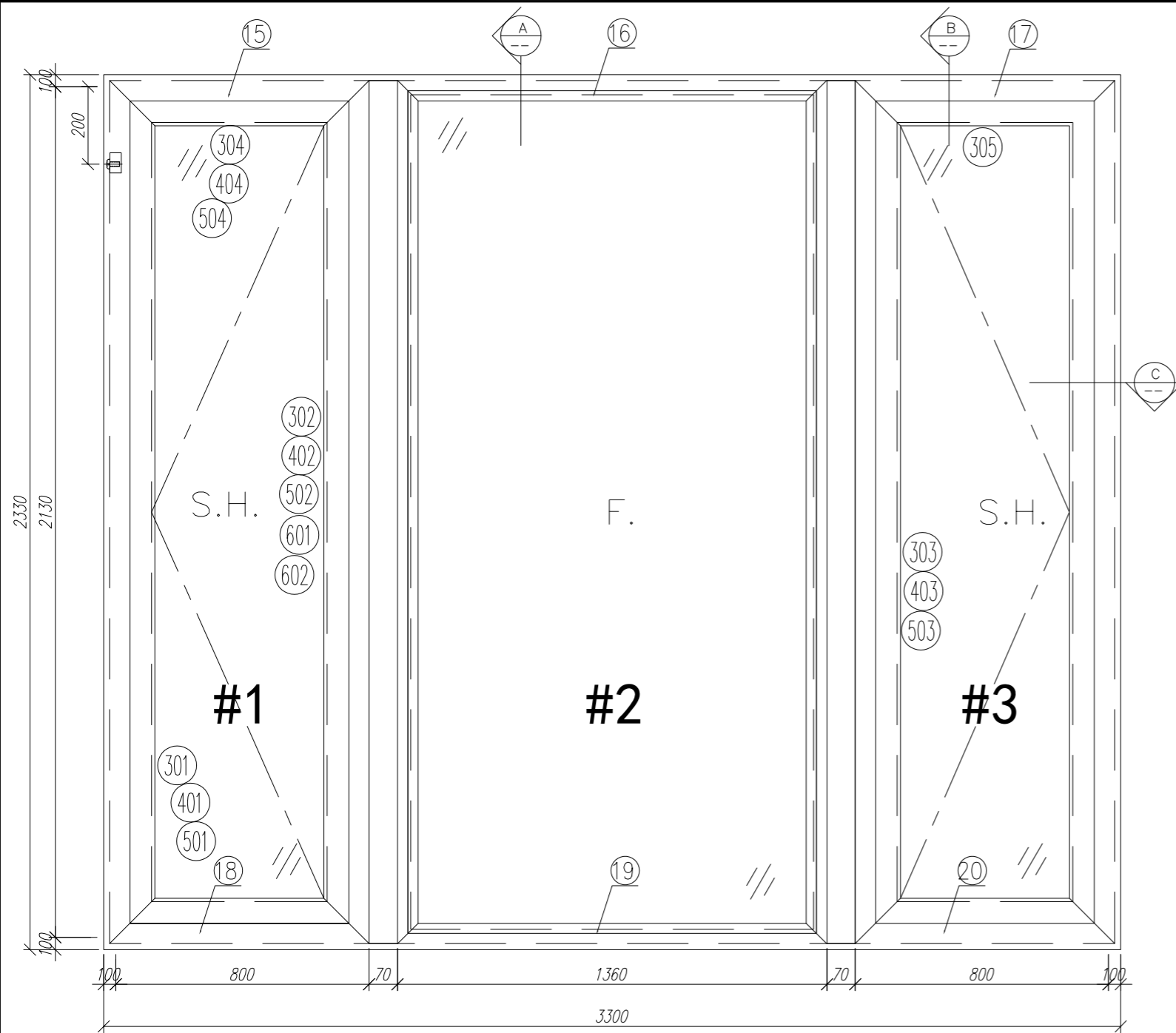
工程號 J852 地盤 亞皆老街

窗號	L1	數量	A	B
SHR5	988	6	332	600
SHR5	100	6	44	0
合計:		12		



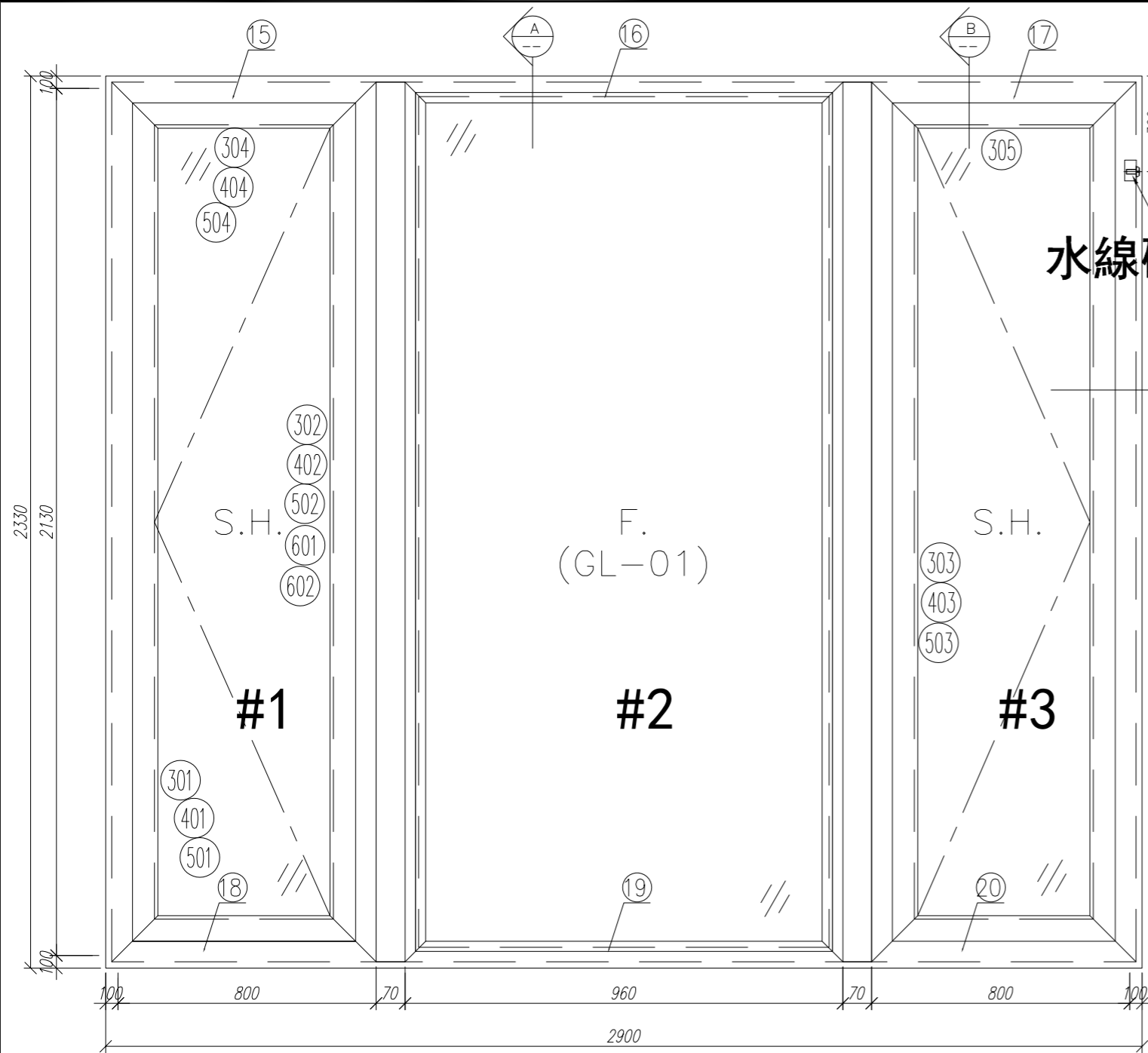
名稱	多點鎖拉巴	制圖	JASON	2020.06.22	修改			
材料	X85824	復核	WHS		日期			
顏色	UCT806812XL-3	批准			圖號	PW04-10		

T2 T3 AB單位 (5-7/F)

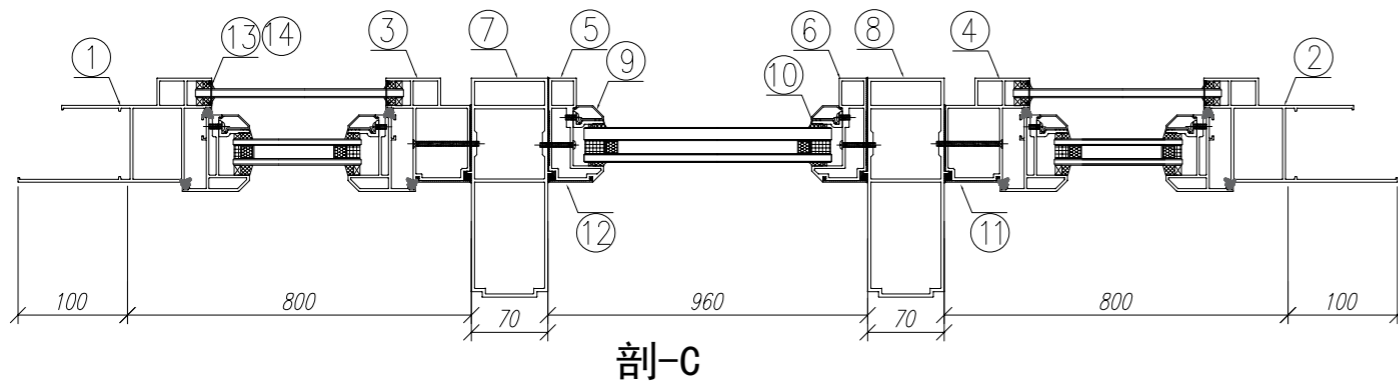
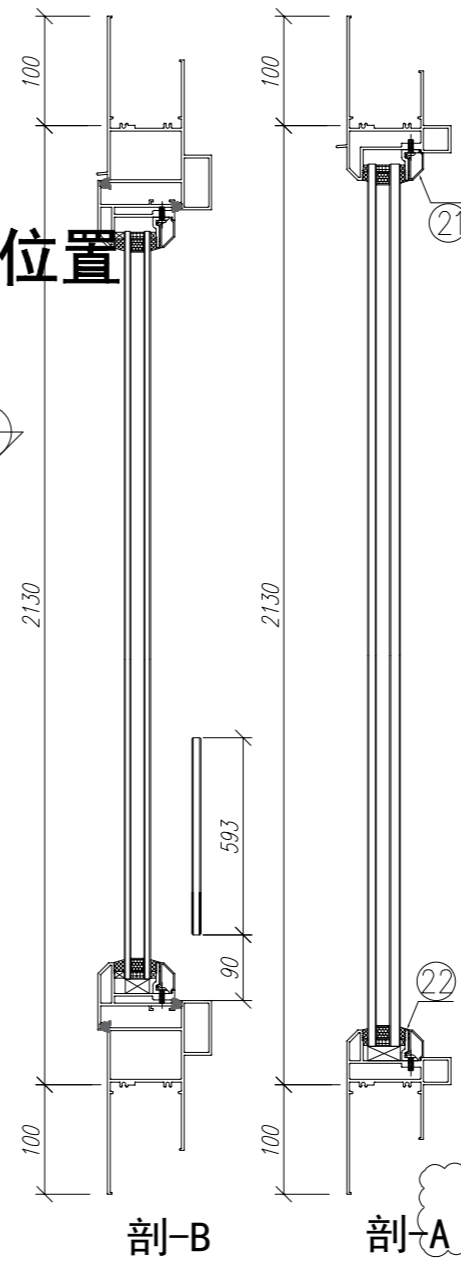


序號	材料編號	材料名稱	加工圖號	長度 L (MM)	單位	幅數 單樞	3 小計
1	X85759	70生窗邊框	PW01-01	2330	支	1	3
2	X85759	70生窗邊框	PW01-02	2330	支	1	3
3	X85760	70生窗中企框	PW01-08	2130	支	1	3
4	X85760	70生窗中企框	PW01-07	2130	支	1	3
5	X85769	70梗窗中企框	PW01-11	2130	支	1	3
6	X85769	70梗窗中企框	PW01-12	2130	支	1	3
7	X85772	70窗150mm夾通	PW01-13	2430	支	1	3
8	X85772	70窗150mm夾通	PW01-13	2430	支	1	3
9	X85768	70生窗玻璃線	斜口開料	2048	支	2	6
10	X85834	70窗玻璃夾角	PW01-36	2028	支	2	6
11	X85819	70生窗主企框外蓋	兩頭45度切	2130	支	2	6
12	X85820	70梗窗主企框外蓋	兩頭45度切	2130	支	2	6
13	X85764	70窗拍蓋	直接開料	89.5	支	4	12
14	X85764	70窗拍蓋	直接開料	1292.5	支	4	12
15	X85761	70生窗頂框	PW01-16	900	支	1	3
16	X85766	70梗窗頂框	PW01-18	1360	支	1	3
17	X85761	70生窗頂框	PW01-17	900	支	1	3
18	X85762	70生窗底框	PW01-21	900	支	1	3
19	X85763	70梗窗底框	PW01-29	1360	支	1	3
20	X85762	70生窗底框	PW01-20	900	支	1	3
21	X85768	70生窗玻璃線	直口開料	1309	支	2	6
22	X85834	70窗玻璃夾角	PW01-36	1309	支	2	6
如下為生玉/梗玉料							
301	X85767	70生窗玉企	PW02-01	2030	支	2	6
302	X85767	70生窗玉企/拉手	PW02-02	2030	支	1	3
303	X85767	70生窗玉企/拉手	PW02-03	2030	支	1	3
304	X85767	70生窗玉橫頂/底	PW02-04	700	支	2	6
305	X85767	70生窗玉橫頂/底	PW02-05	700	支	2	6
401	X85834	70窗玻璃夾角企	PW02-06	1956	支	2	6
402	X85834	70窗玻璃夾角企/拉手	PW02-07	1956	支	1	3
403	X85834	70窗玻璃夾角企/拉手	PW02-08	1956	支	1	3
404	X85834	70窗玻璃夾角橫	PW02-06	575	支	4	12
501	X85768	70窗玻璃線企	直口開料	1956	支	2	6
502	X85768	70窗玻璃線企/拉手	PW02-09	1956	支	1	3
503	X85768	70窗玻璃線企/拉手	PW02-10	1956	支	1	3
504	X85768	70窗玻璃線橫	斜口開料	595	支	4	12
601	X85824	多點鎖拉巴	PW02-11	943	支	2	6
602	X85824	多點鎖拉巴	PW02-11	849	支	2	6

玻璃線及夾角料



水線碼位置



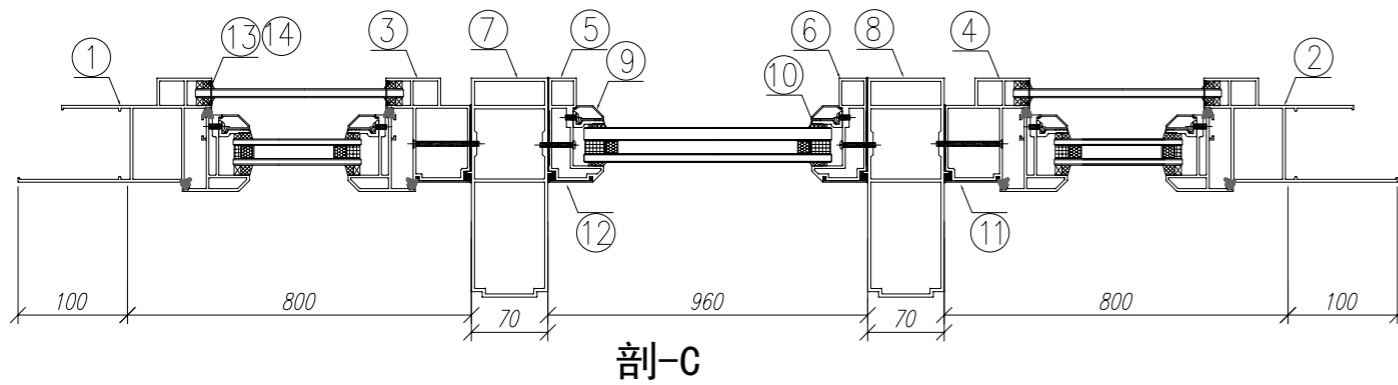
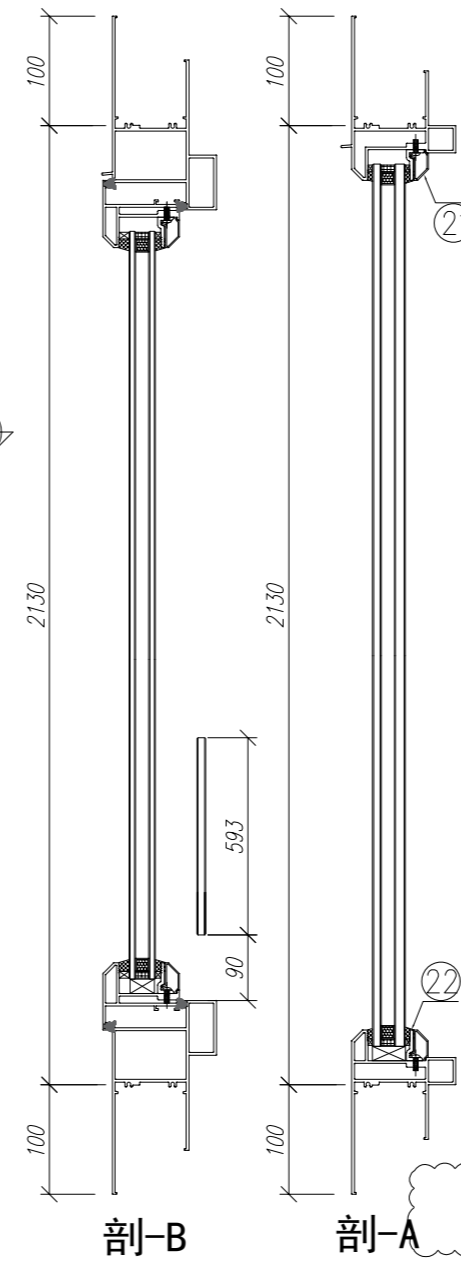
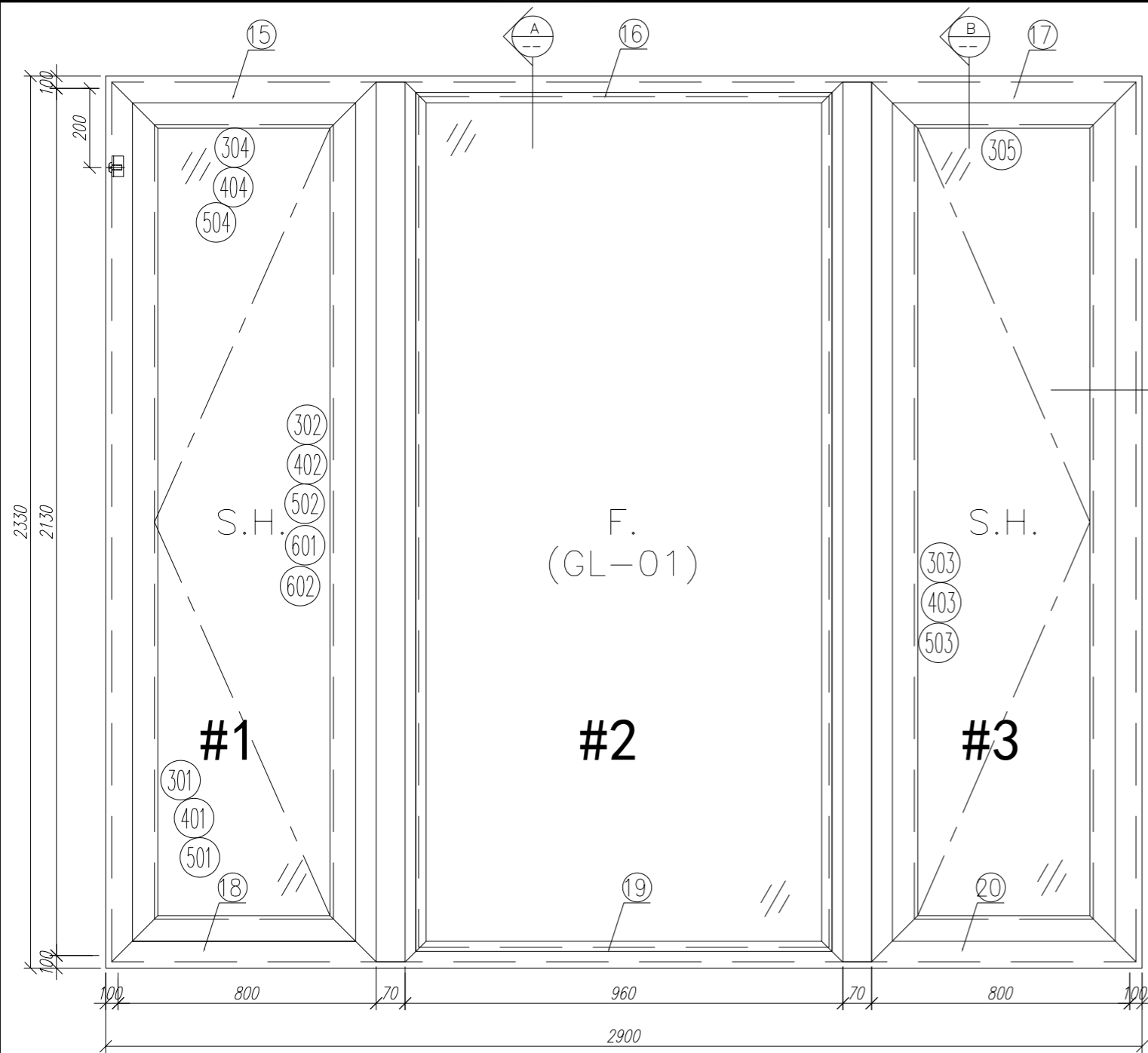
序號	材料編號	材料名稱	加工圖號	長度 L (MM)	單位	幅數	
						單樞	小計
1	X85759	70生窗邊框	PW01-01	2330	支	1	3
2	X85759	70生窗邊框	PW01-02	2330	支	1	3
3	X85760	70生窗中企框	PW01-08	2130	支	1	3
4	X85760	70生窗中企框	PW01-07	2130	支	1	3
5	X85769	70梗窗中企框	PW01-11	2130	支	1	3
6	X85769	70梗窗中企框	PW01-12	2130	支	1	3
7	X85771	70窗200mm夾通	PW01-15	2430	支	1	3
8	X85771	70窗200mm夾通	PW01-15	2430	支	1	3
9	X85768	70生窗玻璃線	斜口開料	2048	支	2	6
10	X85834	70窗玻璃夾角	PW01-36	2028	支	2	6
11	X85819	70生窗主企框外蓋	兩頭45度切	2130	支	2	6
12	X85820	70梗窗主企框外蓋	兩頭45度切	2130	支	2	6
13	X85764	70窗拍蓋	直接開料	89.5	支	4	12
14	X85764	70窗拍蓋	直接開料	1292.5	支	4	12
15	X85761	70生窗頂框	PW01-16	900	支	1	3
16	X85766	70梗窗頂框	PW01-18	960	支	1	3
17	X85761	70生窗頂框	PW01-17	900	支	1	3
18	X85762	70生窗底框	PW01-21	900	支	1	3
19	X85763	70梗窗底框	PW01-29	960	支	1	3
20	X85762	70生窗底框	PW01-20	900	支	1	3
21	X85768	70生窗玻璃線	直口開料	909	支	2	6
22	X85834	70窗玻璃夾角	PW01-36	909	支	2	6

如下為生玉/梗玉料

301	X85767	70生窗玉企	PW02-01	2030	支	2	6
302	X85767	70生窗玉企/拉手	PW02-02	2030	支	1	3
303	X85767	70生窗玉企/拉手	PW02-03	2030	支	1	3
304	X85767	70生窗玉橫頂/底	PW02-04	700	支	2	6
305	X85767	70生窗玉橫頂/底	PW02-05	700	支	2	6
401	X85834	70窗玻璃夾角企	PW02-06	1956	支	2	6
402	X85834	70窗玻璃夾角企/拉手	PW02-07	1956	支	1	3
403	X85834	70窗玻璃夾角企/拉手	PW02-08	1956	支	1	3
404	X85834	70窗玻璃夾角橫	PW02-06	575	支	4	12
501	X85768	70窗玻璃線企	直口開料	1956	支	2	6
502	X85768	70窗玻璃線企/拉手	PW02-09	1956	支	1	3
503	X85768	70窗玻璃線企/拉手	PW02-10	1956	支	1	3
504	X85768	70窗玻璃線橫	斜口開料	595	支	4	12
601	X85824	多點鎖拉巴	PW02-11	943	支	2	6
602	X85824	多點鎖拉巴	PW02-11	849	支	2	6

玻璃線及夾角料

數量: 3	材料: 详见本图附表	表面处理: UCT806812XL-3	美特鋁質有限公司 MIDI Aluminium Fabricator Ltd.	工程名称: 亞皆老街 / 佛沙窗(M02B)
制图: 郭上軍	日期: 2020. 07. 26	校核: WSH		审核: Rev:C



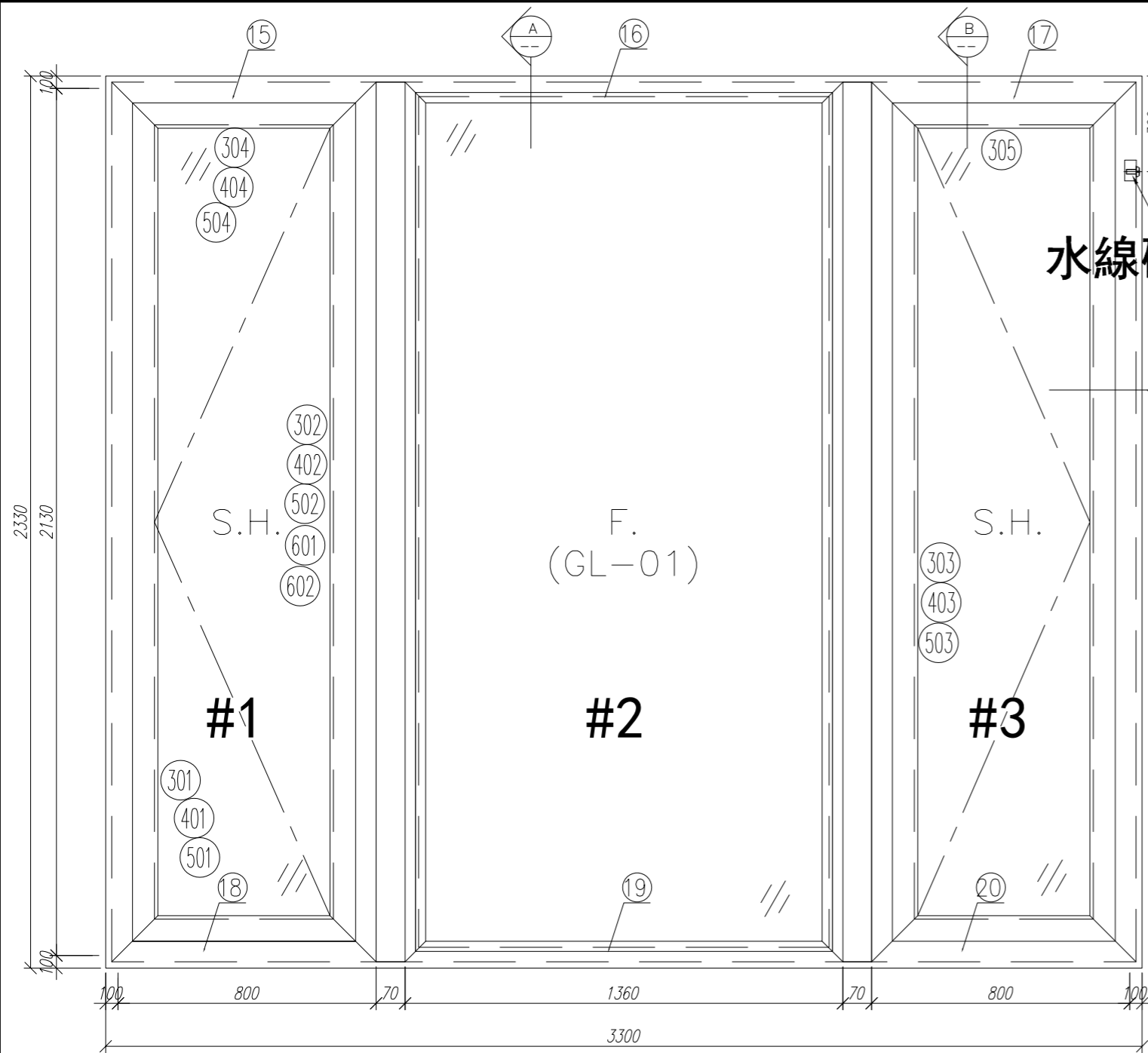
序號	材料編號	材料名稱	加工圖號	長度 L (MM)	單位	幅數	
						單樞	小計
1	X85759	70生窗邊框	PW01-01	2330	支	1	3
2	X85759	70生窗邊框	PW01-02	2330	支	1	3
3	X85760	70生窗中企框	PW01-08	2130	支	1	3
4	X85760	70生窗中企框	PW01-07	2130	支	1	3
5	X85769	70梗窗中企框	PW01-11	2130	支	1	3
6	X85769	70梗窗中企框	PW01-12	2130	支	1	3
7	X85771	70窗200mm夾通	PW01-15	2430	支	1	3
8	X85771	70窗200mm夾通	PW01-15	2430	支	1	3
9	X85768	70生窗玻璃線	斜口開料	2048	支	2	6
10	X85834	70窗玻璃夾角	PW01-36	2028	支	2	6
11	X85819	70生窗主企框外蓋	兩頭45度切	2130	支	2	6
12	X85820	70梗窗主企框外蓋	兩頭45度切	2130	支	2	6
13	X85764	70窗拍蓋	直接開料	89.5	支	4	12
14	X85764	70窗拍蓋	直接開料	1292.5	支	4	12
15	X85761	70生窗頂框	PW01-16	900	支	1	3
16	X85766	70梗窗頂框	PW01-18	960	支	1	3
17	X85761	70生窗頂框	PW01-17	900	支	1	3
18	X85762	70生窗底框	PW01-21	900	支	1	3
19	X85763	70梗窗底框	PW01-29	960	支	1	3
20	X85762	70生窗底框	PW01-20	900	支	1	3
21	X85768	70生窗玻璃線	直口開料	909	支	2	6
22	X85834	70窗玻璃夾角	PW01-36	909	支	2	6

如下為生玉/梗玉料

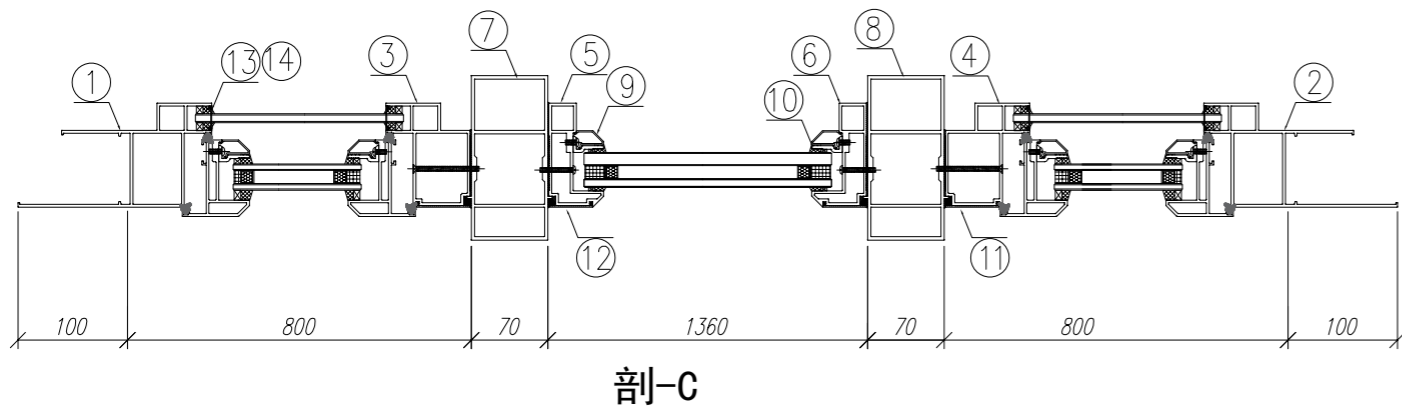
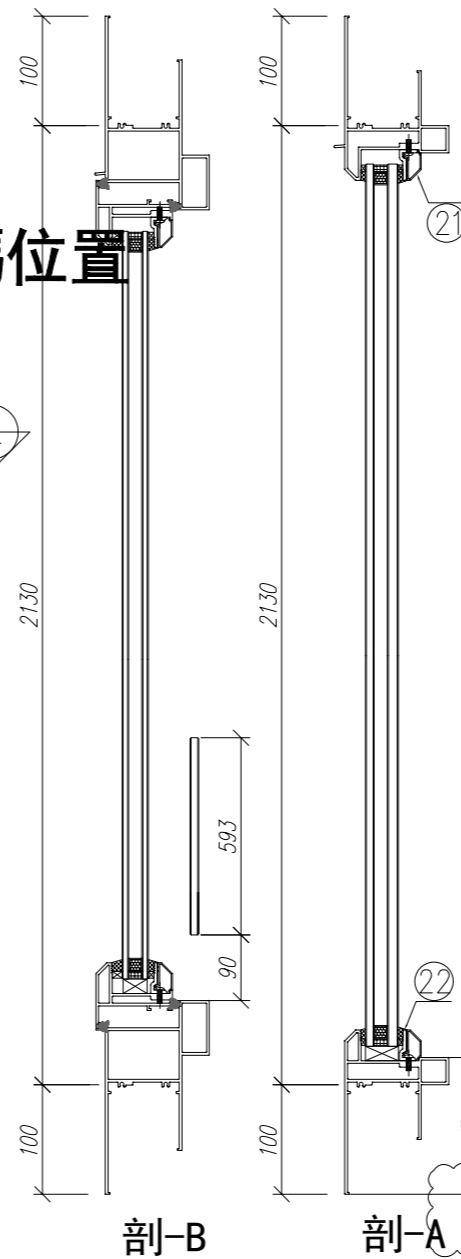
301	X85767	70生窗玉企	PW02-01	2030	支	2	6
302	X85767	70生窗玉企/拉手	PW02-02	2030	支	1	3
303	X85767	70生窗玉企/拉手	PW02-03	2030	支	1	3
304	X85767	70生窗玉橫頂/底	PW02-04	700	支	2	6
305	X85767	70生窗玉橫頂/底	PW02-05	700	支	2	6
401	X85834	70窗玻璃夾角企	PW02-06	1956	支	2	6
402	X85834	70窗玻璃夾角企/拉手	PW02-07	1956	支	1	3
403	X85834	70窗玻璃夾角企/拉手	PW02-08	1956	支	1	3
404	X85834	70窗玻璃夾角橫	PW02-06	575	支	4	12
501	X85768	70窗玻璃線企	直口開料	1956	支	2	6
502	X85768	70窗玻璃線企/拉手	PW02-09	1956	支	1	3
503	X85768	70窗玻璃線企/拉手	PW02-10	1956	支	1	3
504	X85768	70窗玻璃線橫	斜口開料	595	支	4	12
601	X85824	多點鎖拉巴	PW02-11	943	支	2	6
602	X85824	多點鎖拉巴	PW02-11	849	支	2	6

玻璃線及夾角料

數量: 3	材料: 详见本图附表	表面处理: UCT806812XL-3	美特鋁質有限公司 MIDI Aluminium Fabricator Ltd.	工程名称: 亞皆老街 / 佛沙窗(M02B)
制图: 郭上軍	日期: 2020. 07. 26	校核: WSH		审核: Rev: A



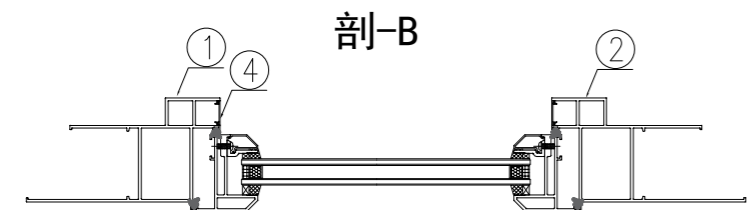
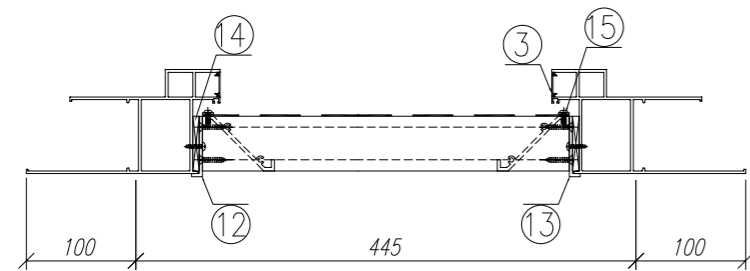
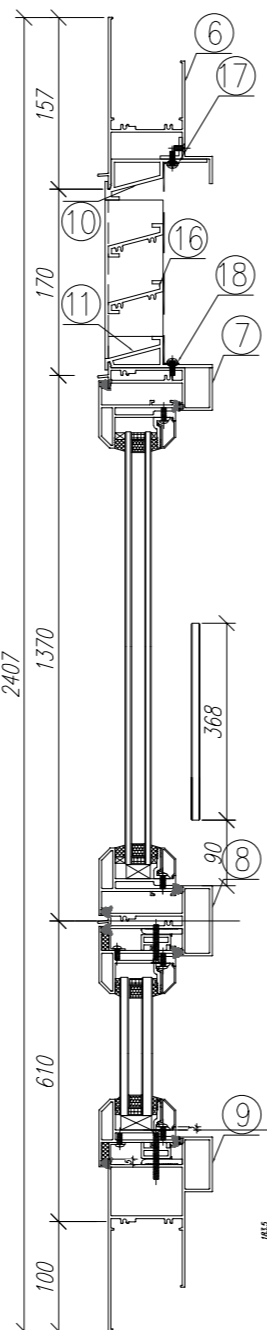
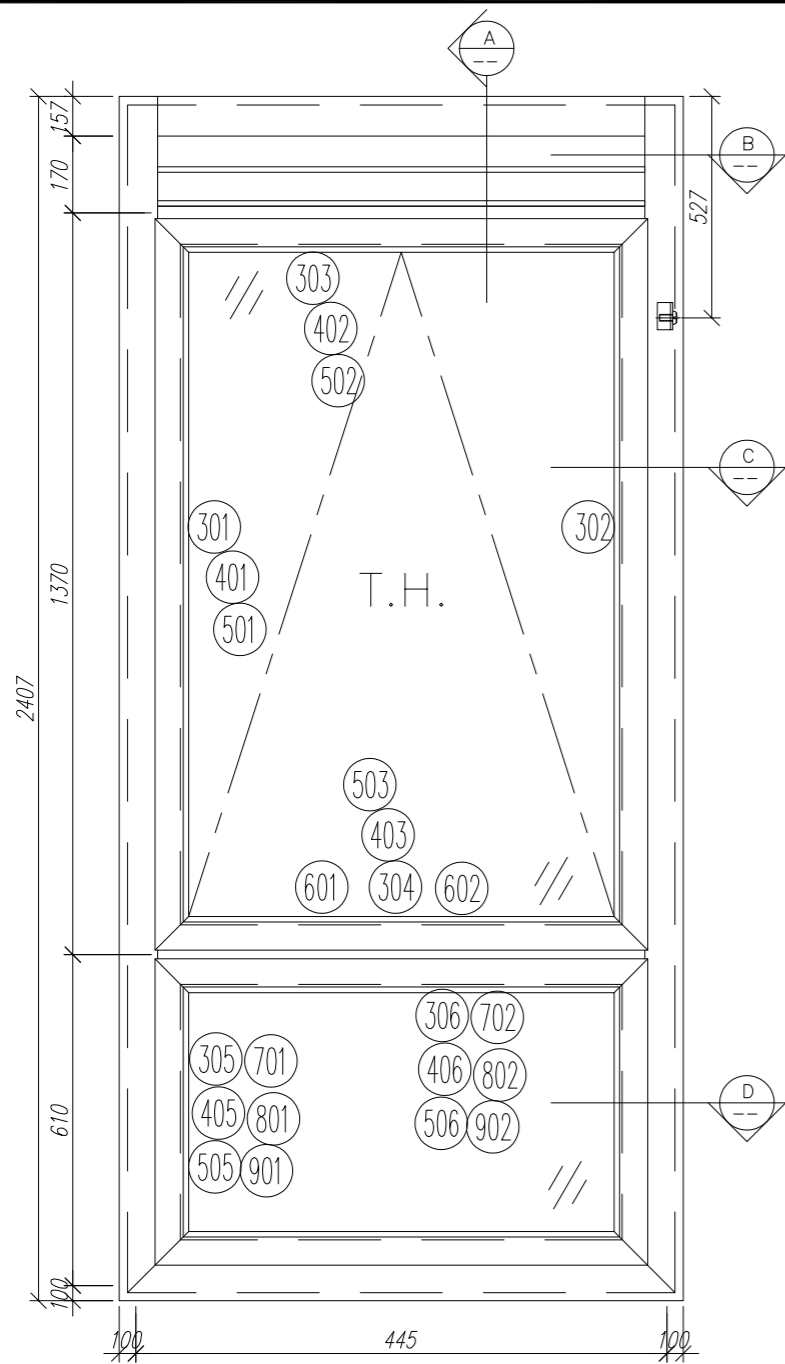
水線碼位置



玻璃線及夾角料

序號	材料編號	材料名稱	加工圖號	長度 L(MM)	單位	幅數		3 小計
						單樞		
1	X85759	70生窗邊框	PW01-01	2330	支	1		3
2	X85759	70生窗邊框	PW01-02	2330	支	1		3
3	X85760	70生窗中企框	PW01-08	2130	支	1		3
4	X85760	70生窗中企框	PW01-07	2130	支	1		3
5	X85769	70梗窗中企框	PW01-11	2130	支	1		3
6	X85769	70梗窗中企框	PW01-12	2130	支	1		3
7	X85772	70窗150mm夾通	PW01-13	2430	支	1		3
8	X85772	70窗150mm夾通	PW01-13	2430	支	1		3
9	X85768	70生窗玻璃線	斜口開料	2048	支	2		6
10	X85834	70窗玻璃夾角	PW01-36	2028	支	2		6
11	X85819	70生窗主企框外蓋	兩頭45度切	2130	支	2		6
12	X85820	70梗窗主企框外蓋	兩頭45度切	2130	支	2		6
13	X85764	70窗拍蓋	直接開料	89.5	支	4		12
14	X85764	70窗拍蓋	直接開料	1292.5	支	4		12
15	X85761	70生窗頂框	PW01-16	900	支	1		3
16	X85766	70梗窗頂框	PW01-18	1360	支	1		3
17	X85761	70生窗頂框	PW01-17	900	支	1		3
18	X85762	70生窗底框	PW01-21	900	支	1		3
19	X85763	70梗窗底框	PW01-29	1360	支	1		3
20	X85762	70生窗底框	PW01-20	900	支	1		3
21	X85768	70生窗玻璃線	直口開料	1309	支	2		6
22	X85834	70窗玻璃夾角	PW01-36	1309	支	2		6
如下為生玉/梗玉料								
301	X85767	70生窗玉企	PW02-01	2030	支	2		6
302	X85767	70生窗玉企/拉手	PW02-02	2030	支	1		3
303	X85767	70生窗玉企/拉手	PW02-03	2030	支	1		3
304	X85767	70生窗玉橫頂/底	PW02-04	700	支	2		6
305	X85767	70生窗玉橫頂/底	PW02-05	700	支	2		6
401	X85834	70窗玻璃夾角企	PW02-06	1956	支	2		6
402	X85834	70窗玻璃夾角企/拉手	PW02-07	1956	支	1		3
403	X85834	70窗玻璃夾角企/拉手	PW02-08	1956	支	1		3
404	X85834	70窗玻璃夾角橫	PW02-06	575	支	4		12
501	X85768	70窗玻璃線企	直口開料	1956	支	2		6
502	X85768	70窗玻璃線企/拉手	PW02-09	1956	支	1		3
503	X85768	70窗玻璃線企/拉手	PW02-10	1956	支	1		3
504	X85768	70窗玻璃線橫	斜口開料	595	支	4		12
601	X85824	多點鎖拉巴	PW02-11	943	支	2		6
602	X85824	多點鎖拉巴	PW02-11	849	支	2		6

數量: 3	材料: 详见本图附表	表面处理: UCT806812XL-3	美特鋁質有限公司 MIDI Aluminium Fabricator Ltd.	工程名称: 亞皆老街 / 佛沙窗(M02B)
制图: 郭上軍	日期: 2020.07.26	校核: WSH		审核: Rev:B



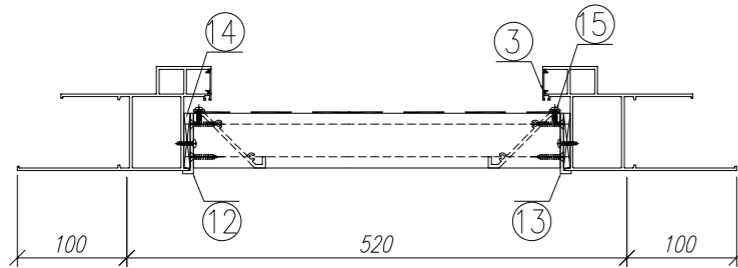
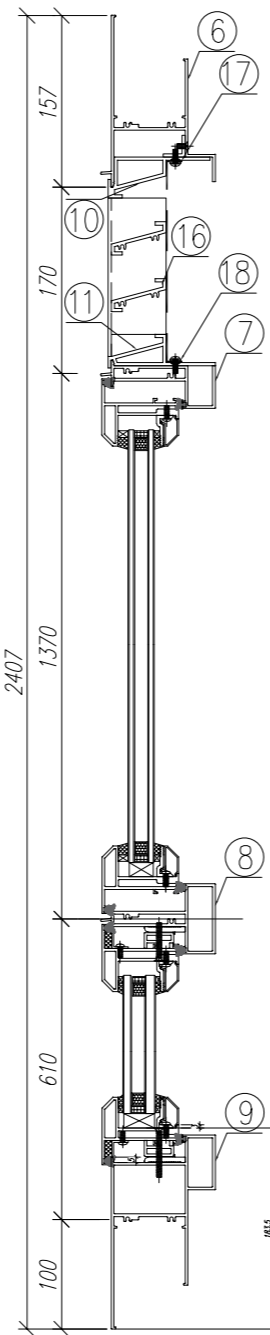
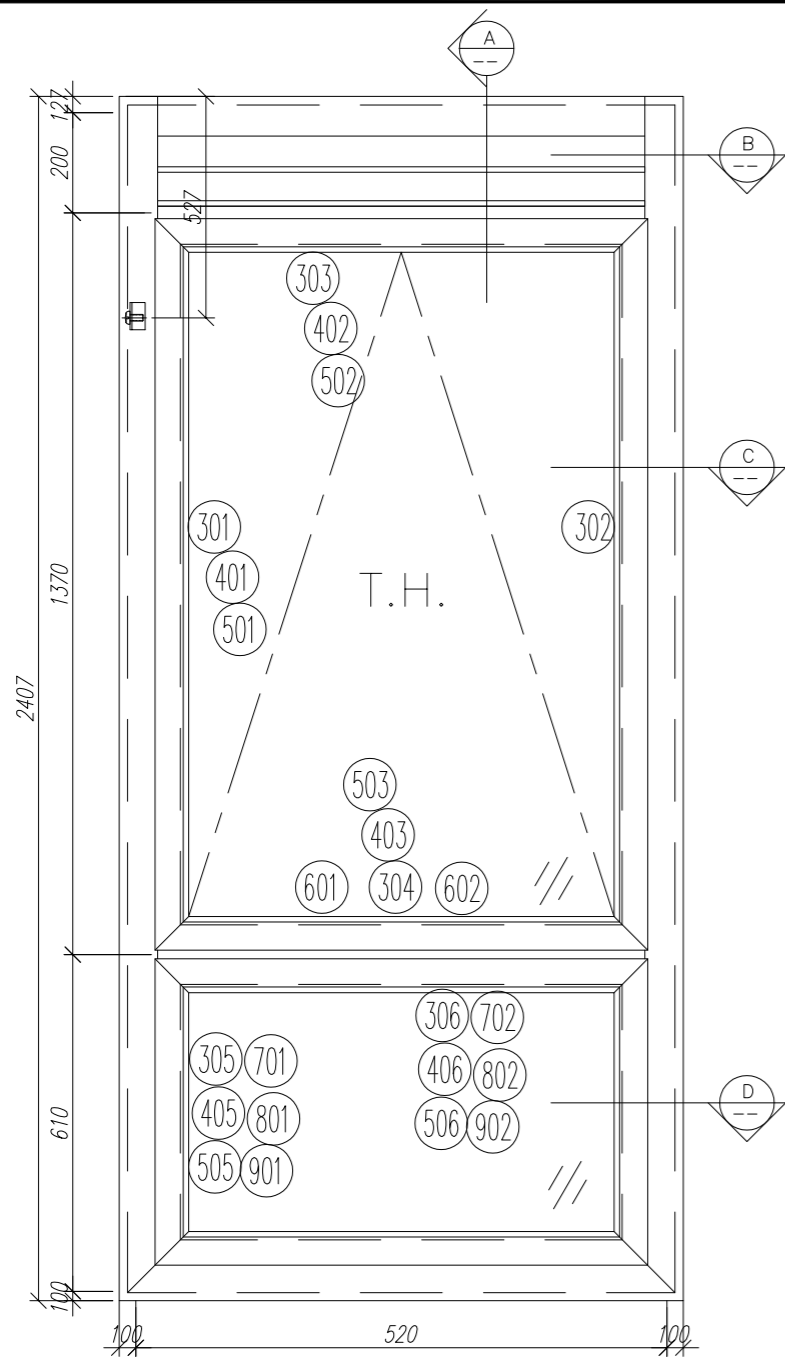
玻璃線及夾角料

序號	材料編號	材料名稱	加工圖號	長度 L(MM)	單位	幅數	
						單樁	3 小計
1	X85759	70生窗邊框	PW01-03	2407	支	1	3
2	X85759	70生窗邊框	PW01-04	2407	支	1	3
3	X85764	70生窗拍蓋	直口開料	164.5	支	2	6
4	X85764	70生窗拍蓋	直口開料	89.5	支	2	6
4	X85764	70生窗拍蓋	直口開料	847.5	支	2	6
5	X85764	70生窗拍蓋	直口開料	500.5	支	2	6
6	X85761	70生窗頂框	PW01-19	347	支	1	3
7	X85775	70上生下生中橫	PW01-33	347	支	1	3
8	X85775	70上生下生中橫	PW01-34A	347	支	1	3
9	X85762	70生窗底框	PW01-22	645	支	1	3
10	X85840	百頁框頂	PW01-41	347	支	1	3
11	X85839	百頁框底	PW01-42	347	支	1	3
12	20*56*10*3mm	百頁玉企鋁折角	PW01-AL01	144	支	1	3
13	20*56*10*3mm	百頁玉企鋁折角	PW01-AL02	144	支	1	3
14	15*1.6mm巴	雀仔網壓巴	PW01-44	171.5	支	2	6
15	50*5mm巴	百頁玉墊巴	PW01-43	120	支	2	6
16	X85838	百葉片	直口開料	324	支	2	6
17	20*20*3	百頁框頂鋁角	PW01-39	329	支	1	3
18	15*1.6mm巴	雀仔網壓巴	PW01-44	329	支	2	6
如下為生玉料							
301	X85767	70生窗玉企	PW03-04	1360	支	1	3
302	X85767	70生窗玉企	PW03-05	1360	支	1	3
303	X85767	70生窗玉頂	PW03-01	345	支	1	3
304	X85767	70生窗玉底/拉手	PW03-03	345	支	1	3
401	X85834	70窗玻璃夾角企	PW02-06	1235	支	2	6
402	X85834	70窗玻璃夾角頂	PW02-06	271	支	1	3
403	X85834	70窗玻璃夾角底/拉手	PW03-06	271	支	1	3
501	X85768	70窗玻璃線企	斜口開料	1255	支	2	6
502	X85768	70窗玻璃線頂	直口開料	271	支	1	3
503	X85768	70窗玻璃線底/拉手	PW03-07	271	支	1	3
601	X85824	多點鎖拉巴	PW03-8	93	支	1	3
602	X85824	多點鎖拉巴	PW03-8	75	支	1	3
如下為生變梗玉料							
305	X85767	70生窗玉企	PW01-35	555	支	2	6
306	X85767	70生窗玉企	PW01-35	345	支	2	6
405	X85834	70窗玻璃夾角企	PW01-36	430	支	2	6
406	X85834	70窗玻璃夾角頂	PW01-36	271	支	2	6
505	X85768	70窗玻璃線企	斜口開料	450	支	2	6
506	X85768	70窗玻璃線頂	直口開料	271	支	2	6
701	X85785	生窗變梗玉扣(玉)	PW01-40	495	支	2	6
702	X85785	生窗變梗玉扣(玉)	PW01-40	285	支	2	6
801	X85786	生窗變梗玉扣(框)	PW01-37	495	支	2	6
802	X85786	生窗變梗玉扣(框)	PW01-37	285	支	2	6
901	15*13*1.6角	擋膠角企	PW01-38	535	支	2	6
902	15*13*1.6角	擋膠角橫	PW01-38	325	支	2	6

數量: 3	材料: 详见本图附表	表面处理: UCT806812XL-3
制图: 郭上軍	日期: 2020.07.26	校核: WSH
审核:	Rev: B	

美特鋁質有限公司
 MIDI Aluminium Fabricator Ltd.

工程名称: 亞皆老街 / 佛沙窗(M02B)
 图名: W4/T2A組裝圖 图号: W4/T2A



玻璃線及夾角料

序號	材料編號	材料名稱	加工圖號	長度 L(MM)	單位	幅數	
						單樘	小計
1	X85759	70生窗邊框	PW01-03	2407	支	1	3
2	X85759	70生窗邊框	PW01-04	2407	支	1	3
3	X85764	70生窗拍蓋	直口開料	164.5	支	2	6
4	X85764	70生窗拍蓋	直口開料	1305.5	支	2	6
5	X85764	70生窗拍蓋	直口開料	500.5	支	2	6
6	X85761	70生窗頂框	PW01-19	422	支	1	3
7	X85775	70上生下生中橫	PW01-33	422	支	1	3
8	X85775	70上生下生中橫	PW01-34A	422	支	1	3
9	X85762	70生窗底框	PW01-22	720	支	1	3
10	X85840	百頁框頂	PW01-41	422	支	1	3
11	X85839	百頁框底	PW01-42	422	支	1	3
12	20*56*10*3mm	百頁玉企鋁折角	PW01-AL01	144	支	1	3
13	20*56*10*3mm	百頁玉企鋁折角	PW01-AL02	144	支	1	3
14	15*1.6mm巴	雀仔網壓巴	PW01-44	171.5	支	2	6
15	50*5mm巴	百頁玉墊巴	PW01-43	120	支	2	6
16	X85838	百葉片	直口開料	399	支	2	6
17	20*20*3	百頁框頂鋁角	PW01-39	404	支	1	3
18	15*1.6mm巴	雀仔網壓巴	PW01-44	404	支	2	6

如下為生玉料

301	X85767	70生窗玉企	PW03-04	1360	支	1	3
302	X85767	70生窗玉企	PW03-05	1360	支	1	3
303	X85767	70生窗玉頂	PW03-01	420	支	1	3
304	X85767	70生窗玉底/拉手	PW03-03	420	支	1	3
401	X85834	70窗玻璃夾角企	PW02-06	1235	支	2	6
402	X85834	70窗玻璃夾角頂	PW02-06	346	支	1	3
403	X85834	70窗玻璃夾角底/拉手	PW03-06	346	支	1	3
501	X85768	70窗玻璃線企	斜口開料	1255	支	2	6
502	X85768	70窗玻璃線頂	直口開料	346	支	1	3
503	X85768	70窗玻璃線底/拉手	PW03-07	346	支	1	3
601	X85824	多點鎖拉巴	PW03-8	130	支	1	3
602	X85824	多點鎖拉巴	PW03-8	113	支	1	3

如下為生變梗玉料

305	X85767	70生窗玉企	PW01-35	555	支	2	6
306	X85767	70生窗玉企	PW01-35	420	支	2	6
405	X85834	70窗玻璃夾角企	PW01-36	430	支	2	6
406	X85834	70窗玻璃夾角頂	PW01-36	346	支	2	6
505	X85768	70窗玻璃線企	斜口開料	450	支	2	6
506	X85768	70窗玻璃線頂	直口開料	346	支	2	6
701	X85785	生窗變梗玉扣(玉)	PW01-40	495	支	2	6
702	X85785	生窗變梗玉扣(玉)	PW01-40	360	支	2	6
801	X85786	生窗變梗玉扣(框)	PW01-37	495	支	2	6
802	X85786	生窗變梗玉扣(框)	PW01-37	360	支	2	6
901	15*13*1.6角	擋膠角企	PW01-38	535	支	2	6
902	15*13*1.6角	擋膠角橫	PW01-38	400	支	2	6

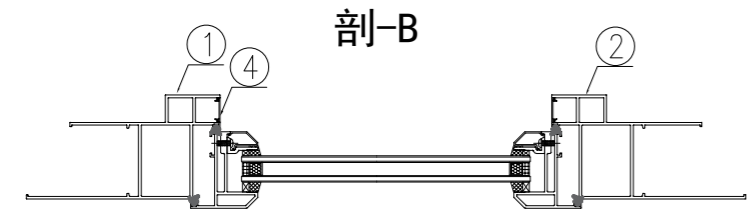
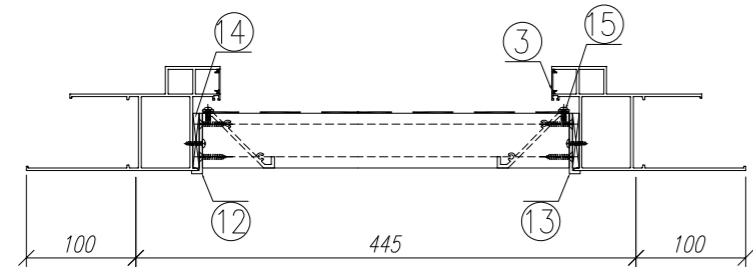
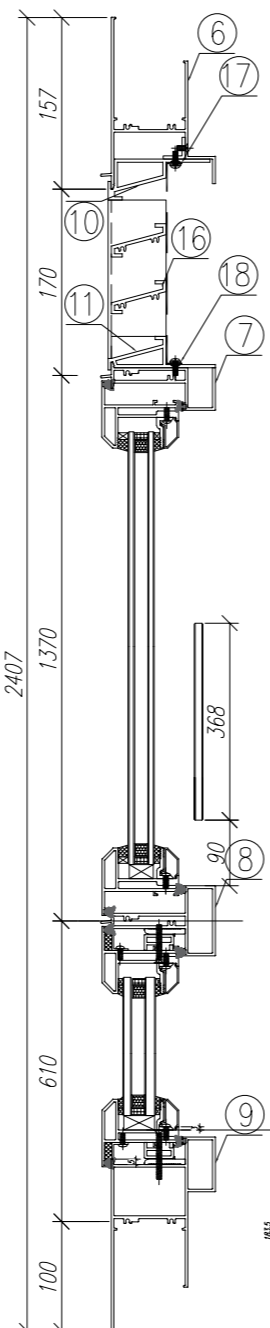
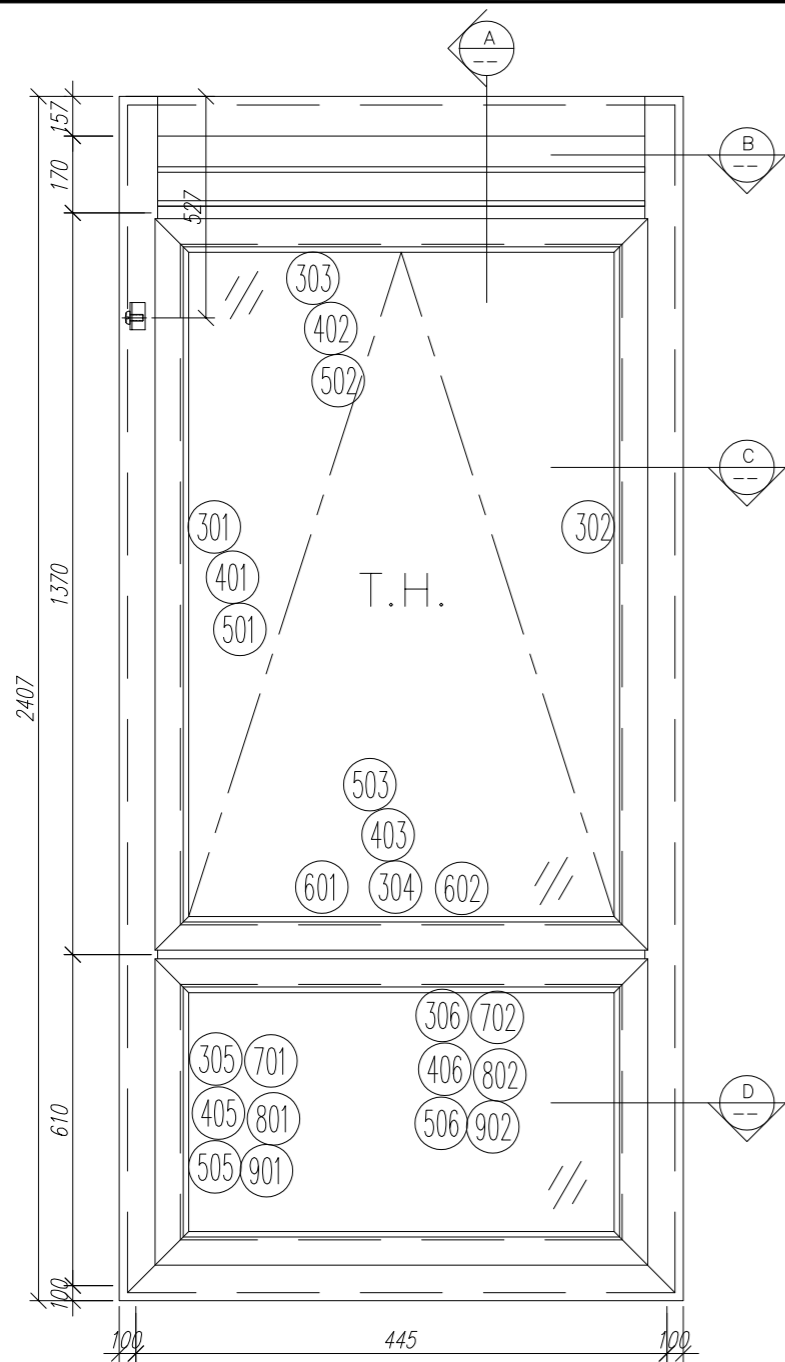
數量: 3 材料: 详见本图附表 表面处理: UCT806812XL-3

制图: 郭上軍 日期: 2020.07.26 校核: WSH 审核: Rev: B

美特鋁質有限公司
MIDI Aluminium Fabricator Ltd.

工程名称: 亞皆老街 / 佛沙窗(M02B)

图名: W5/T2A組裝圖 图号: W5/T2A



玻璃線及夾角料

序號	材料編號	材料名稱	加工圖號	長度 L(MM)	單位	幅數	
						單樁	小計
1	X85759	70生窗邊框	PW01-03	2407	支	1	3
2	X85759	70生窗邊框	PW01-04	2407	支	1	3
3	X85764	70生窗拍蓋	直口開料	164.5	支	2	6
4	X85764	70生窗拍蓋	直口開料	89.5	支	2	6
4	X85764	70生窗拍蓋	直口開料	847.5	支	2	6
5	X85764	70生窗拍蓋	直口開料	500.5	支	2	6
6	X85761	70生窗頂框	PW01-19	347	支	1	3
7	X85775	70上生下生中橫	PW01-33	347	支	1	3
8	X85775	70上生下生中橫	PW01-34A	347	支	1	3
9	X85762	70生窗底框	PW01-22	645	支	1	3
10	X85840	百頁框頂	PW01-41	347	支	1	3
11	X85839	百頁框底	PW01-42	347	支	1	3
12	20*56*10*3mm	百頁玉企鋁折角	PW01-AL01	144	支	1	3
13	20*56*10*3mm	百頁玉企鋁折角	PW01-AL02	144	支	1	3
14	15*1.6mm巴	雀仔網壓巴	PW01-44	171.5	支	2	6
15	50*5mm巴	百頁玉墊巴	PW01-43	120	支	2	6
16	X85838	百葉片	直口開料	324	支	2	6
17	20*20*3	百頁框頂鋁角	PW01-39	329	支	1	3
18	15*1.6mm巴	雀仔網壓巴	PW01-44	329	支	2	6

如下為生玉料

301	X85767	70生窗玉企	PW03-04	1360	支	1	3
302	X85767	70生窗玉企	PW03-05	1360	支	1	3
303	X85767	70生窗玉頂	PW03-01	345	支	1	3
304	X85767	70生窗玉底/拉手	PW03-03	345	支	1	3
401	X85834	70窗玻璃夾角企	PW02-06	1235	支	2	6
402	X85834	70窗玻璃夾角頂	PW02-06	271	支	1	3
403	X85834	70窗玻璃夾角底/拉手	PW03-06	271	支	1	3
501	X85768	70窗玻璃線企	斜口開料	1255	支	2	6
502	X85768	70窗玻璃線頂	直口開料	271	支	1	3
503	X85768	70窗玻璃線底/拉手	PW03-07	271	支	1	3
601	X85824	多點鎖拉巴	PW03-8	93	支	1	3
602	X85824	多點鎖拉巴	PW03-8	75	支	1	3

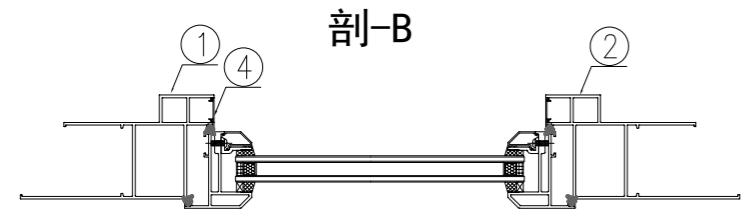
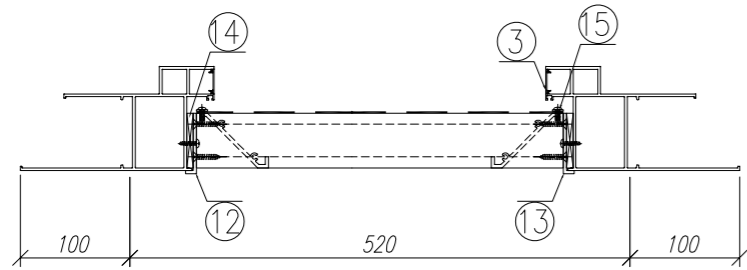
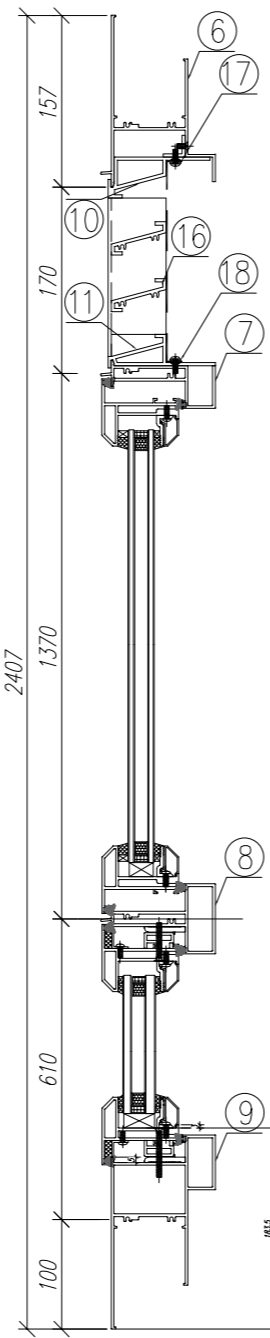
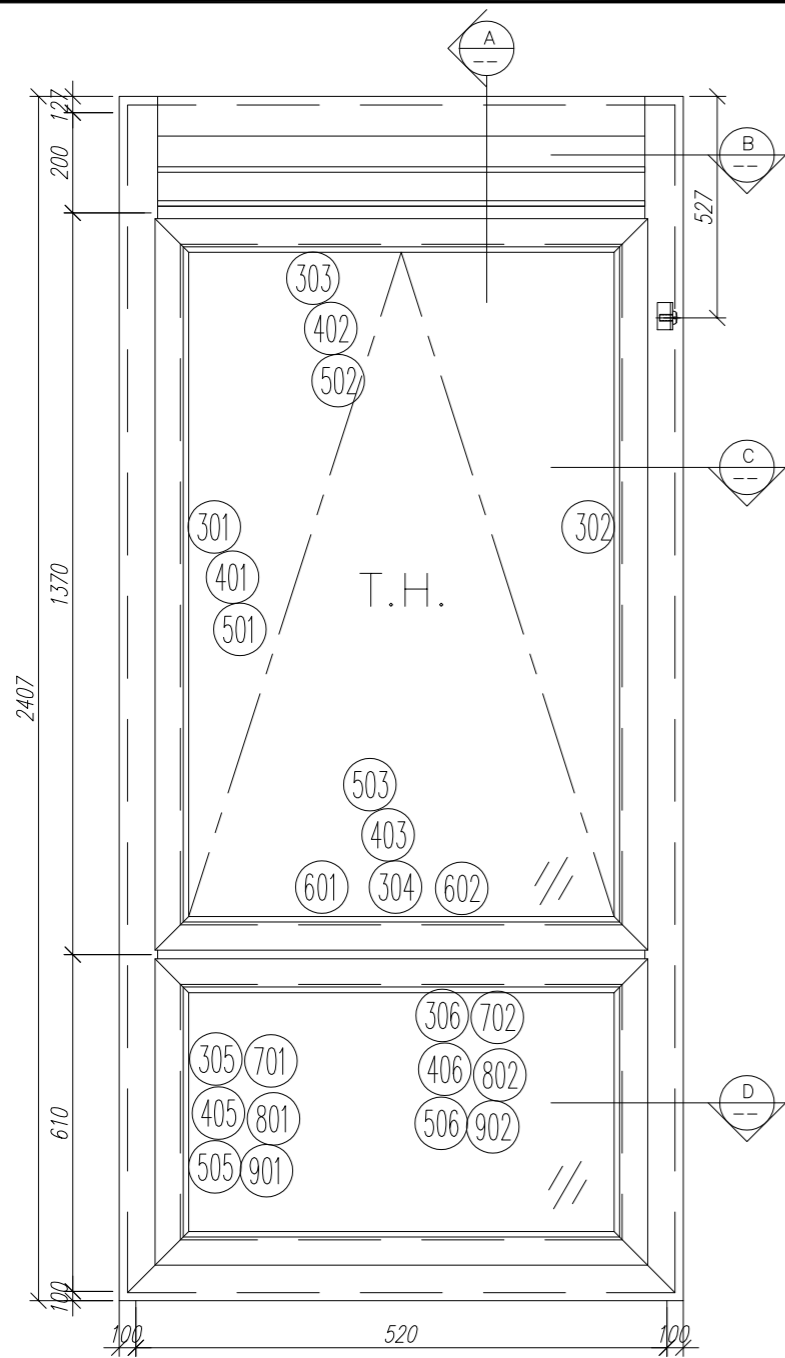
如下為生變梗玉料

305	X85767	70生窗玉企	PW01-35	555	支	2	6
306	X85767	70生窗玉企	PW01-35	345	支	2	6
405	X85834	70窗玻璃夾角企	PW01-36	430	支	2	6
406	X85834	70窗玻璃夾角頂	PW01-36	271	支	2	6
505	X85768	70窗玻璃線企	斜口開料	450	支	2	6
506	X85768	70窗玻璃線頂	直口開料	271	支	2	6
701	X85785	生窗變梗玉扣(玉)	PW01-40	495	支	2	6
702	X85785	生窗變梗玉扣(玉)	PW01-40	285	支	2	6
801	X85786	生窗變梗玉扣(框)	PW01-37	495	支	2	6
802	X85786	生窗變梗玉扣(框)	PW01-37	285	支	2	6
901	15*13*1.6角	擋膠角企	PW01-38	535	支	2	6
902	15*13*1.6角	擋膠角橫	PW01-38	325	支	2	6

數量: 3
 材料: 详见本图附表
 表面处理: UCT806812XL-3
 制图: 郭上軍
 日期: 2020.07.26
 校核: WSH
 审核: Rev: B

美特鋁質有限公司
 MIDI Aluminium Fabricator Ltd.

工程名称: 亞皆老街 / 佛沙窗(M02B)
 图名: W4/T2B組裝圖
 图号: W4/T2B



玻璃線及夾角料

序號	材料編號	材料名稱	加工圖號	長度 L (MM)	單位	幅數	
						單樘	小計
1	X85759	70生窗邊框	PW01-03	2407	支	1	3
2	X85759	70生窗邊框	PW01-04	2407	支	1	3
3	X85764	70生窗拍蓋	直口開料	164.5	支	2	6
4	X85764	70生窗拍蓋	直口開料	1305.5	支	2	6
5	X85764	70生窗拍蓋	直口開料	500.5	支	2	6
6	X85761	70生窗頂框	PW01-19	422	支	1	3
7	X85775	70上生下生中橫	PW01-33	422	支	1	3
8	X85775	70上生下生中橫	PW01-34A	422	支	1	3
9	X85762	70生窗底框	PW01-22	720	支	1	3
10	X85840	百頁框頂	PW01-41	422	支	1	3
11	X85839	百頁框底	PW01-42	422	支	1	3
12	20*56*10*3mm	百頁玉企鋁折角	PW01-AL01	144	支	1	3
13	20*56*10*3mm	百頁玉企鋁折角	PW01-AL02	144	支	1	3
14	15*1.6mm巴	雀仔網壓巴	PW01-44	171.5	支	2	6
15	50*5mm巴	百頁玉墊巴	PW01-43	120	支	2	6
16	X85838	百葉片	直口開料	399	支	2	6
17	20*20*3	百頁框頂鋁角	PW01-39	404	支	1	3
18	15*1.6mm巴	雀仔網壓巴	PW01-44	404	支	2	6

如下為生玉料

301	X85767	70生窗玉企	PW03-04	1360	支	1	3
302	X85767	70生窗玉企	PW03-05	1360	支	1	3
303	X85767	70生窗玉頂	PW03-01	420	支	1	3
304	X85767	70生窗玉底/拉手	PW03-03	420	支	1	3
401	X85834	70窗玻璃夾角企	PW02-06	1235	支	2	6
402	X85834	70窗玻璃夾角頂	PW02-06	346	支	1	3
403	X85834	70窗玻璃夾角底/拉手	PW03-06	346	支	1	3
501	X85768	70窗玻璃線企	斜口開料	1255	支	2	6
502	X85768	70窗玻璃線頂	直口開料	346	支	1	3
503	X85768	70窗玻璃線底/拉手	PW03-07	346	支	1	3
601	X85824	多點鎖拉巴	PW03-8	130	支	1	3
602	X85824	多點鎖拉巴	PW03-8	113	支	1	3

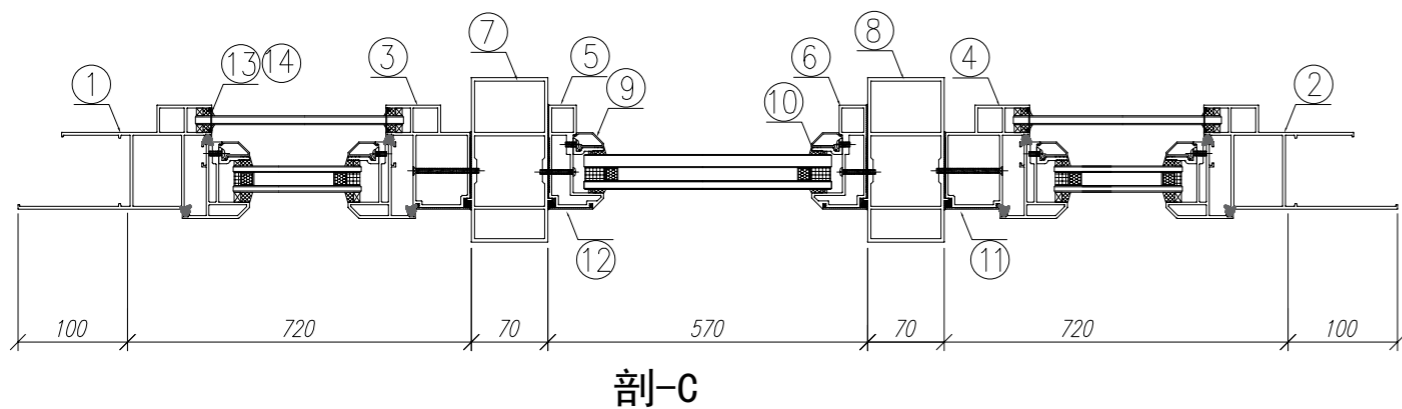
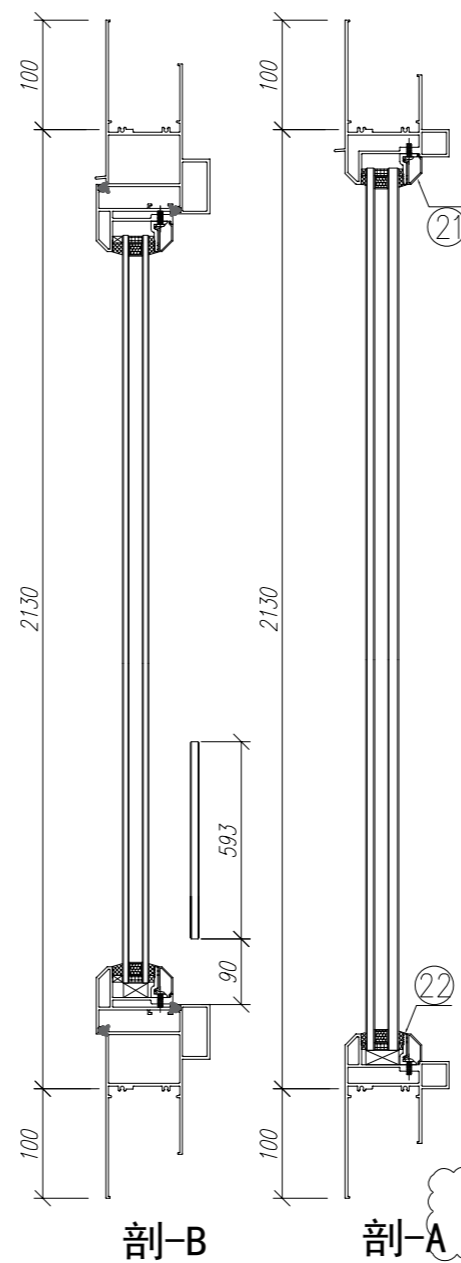
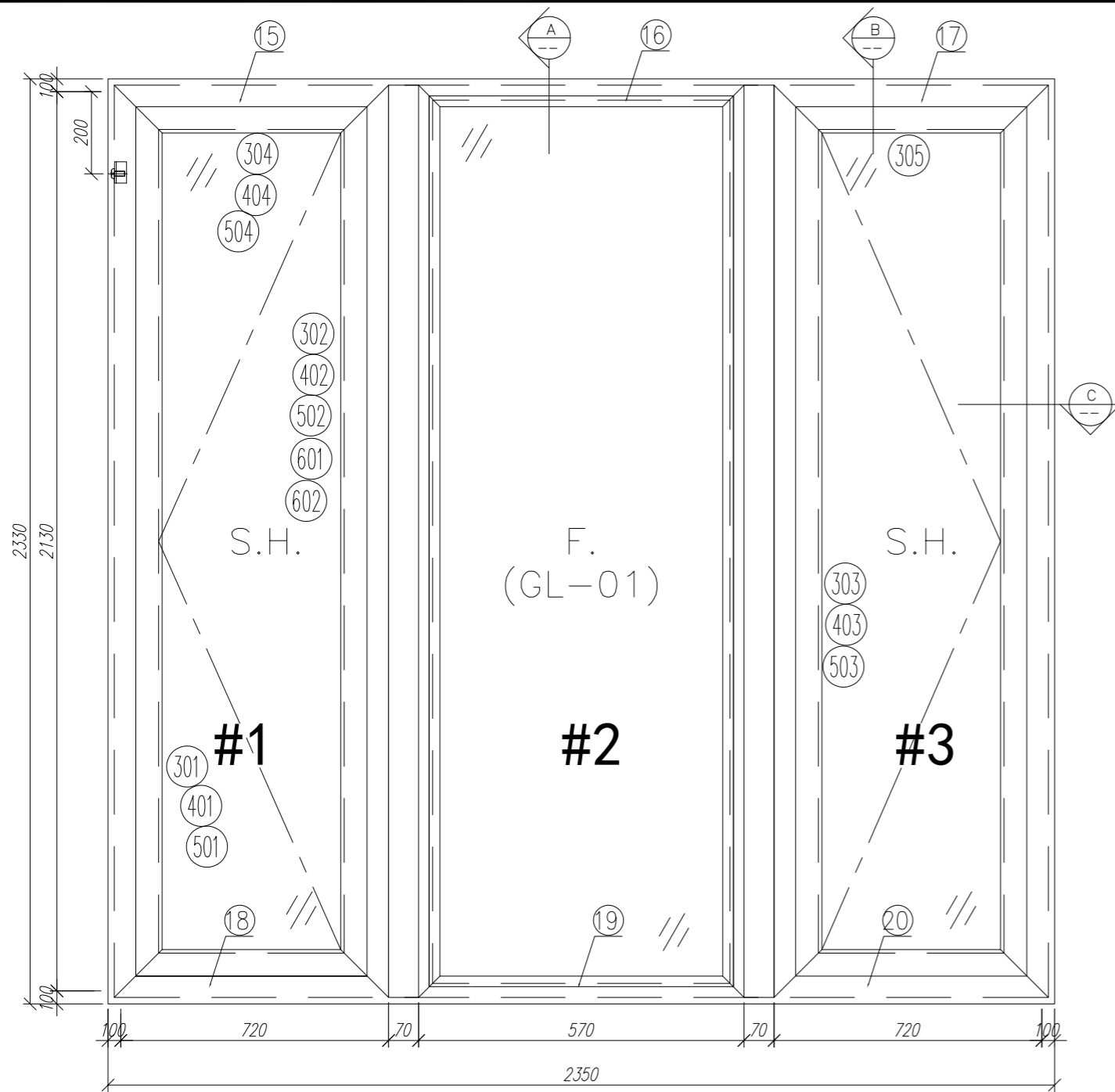
如下為生變梗玉料

305	X85767	70生窗玉企	PW01-35	555	支	2	6
306	X85767	70生窗玉企	PW01-35	420	支	2	6
405	X85834	70窗玻璃夾角企	PW01-36	430	支	2	6
406	X85834	70窗玻璃夾角頂	PW01-36	346	支	2	6
505	X85768	70窗玻璃線企	斜口開料	450	支	2	6
506	X85768	70窗玻璃線頂	直口開料	346	支	2	6
701	X85785	生窗變梗玉扣(玉)	PW01-40	495	支	2	6
702	X85785	生窗變梗玉扣(玉)	PW01-40	360	支	2	6
801	X85786	生窗變梗玉扣(框)	PW01-37	495	支	2	6
802	X85786	生窗變梗玉扣(框)	PW01-37	360	支	2	6
901	15*13*1.6角	擋膠角企	PW01-38	535	支	2	6
902	15*13*1.6角	擋膠角橫	PW01-38	400	支	2	6

數量: 3	材料: 详见本图附表	表面处理: UCT806812XL-3
制图: 郭上軍	日期: 2020.07.26	校核: WSH
审核:	Rev: B	

美特鋁質有限公司
MIDI Aluminium Fabricator Ltd.

亞皆老街 / 佛沙窗 (M02B)
圖名: W5/T2B組裝圖 圖号: W5/T2B



序號	材料編號	材料名稱	加工圖號	長度 L (MM)	單位	幅數	
						單樞	小計
1	X85759	70生窗邊框	PW01-01	2330	支	1	3
2	X85759	70生窗邊框	PW01-02	2330	支	1	3
3	X85760	70生窗中企框	PW01-08	2130	支	1	3
4	X85760	70生窗中企框	PW01-07	2130	支	1	3
5	X85769	70梗窗中企框	PW01-11	2130	支	1	3
6	X85769	70梗窗中企框	PW01-12	2130	支	1	3
7	X85772	70窗150mm夾通	PW01-13	2430	支	1	3
8	X85772	70窗150mm夾通	PW01-13	2430	支	1	3
9	X85768	70生窗玻璃線	斜口開料	2048	支	2	6
10	X85834	70窗玻璃夾角	PW01-36	2028	支	2	6
11	X85819	70生窗主企框外蓋	兩頭45度切	2130	支	2	6
12	X85820	70梗窗主企框外蓋	兩頭45度切	2130	支	2	6
13	X85764	70窗拍蓋	直接開料	89.5	支	4	12
14	X85764	70窗拍蓋	直接開料	1292.5	支	4	12
15	X85761	70生窗頂框	PW01-16	820	支	1	3
16	X85766	70梗窗頂框	PW01-18	570	支	1	3
17	X85761	70生窗頂框	PW01-17	820	支	1	3
18	X85762	70生窗底框	PW01-21	820	支	1	3
19	X85763	70梗窗底框	PW01-29	570	支	1	3
20	X85762	70生窗底框	PW01-20	820	支	1	3
21	X85768	70生窗玻璃線	直口開料	519	支	2	6
22	X85834	70窗玻璃夾角	PW01-36	519	支	2	6

如下為生玉/梗玉料

301	X85767	70生窗玉企	PW02-01	2030	支	2	6
302	X85767	70生窗玉企/拉手	PW02-02	2030	支	1	3
303	X85767	70生窗玉企/拉手	PW02-03	2030	支	1	3
304	X85767	70生窗玉橫頂/底	PW02-04	620	支	2	6
305	X85767	70生窗玉橫頂/底	PW02-05	620	支	2	6
401	X85834	70窗玻璃夾角企	PW02-06	1956	支	2	6
402	X85834	70窗玻璃夾角企/拉手	PW02-07	1956	支	1	3
403	X85834	70窗玻璃夾角企/拉手	PW02-08	1956	支	1	3
404	X85834	70窗玻璃夾角橫	PW02-06	495	支	4	12
501	X85768	70窗玻璃線企	直口開料	1956	支	2	6
502	X85768	70窗玻璃線企/拉手	PW02-09	1956	支	1	3
503	X85768	70窗玻璃線企/拉手	PW02-10	1956	支	1	3
504	X85768	70窗玻璃線橫	斜口開料	515	支	4	12
601	X85824	多點鎖拉巴	PW02-11	943	支	2	6
602	X85824	多點鎖拉巴	PW02-11	849	支	2	6

玻璃線及夾角料

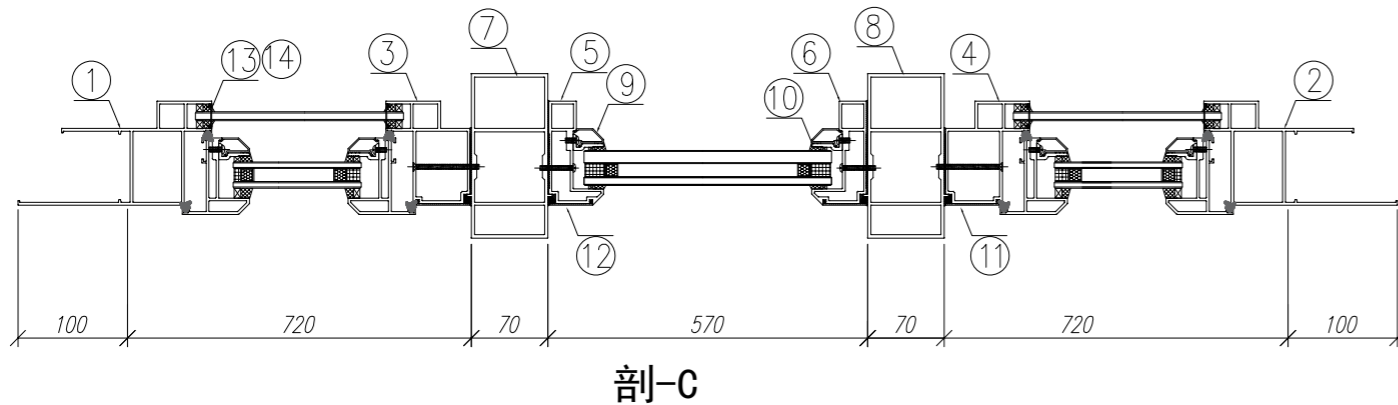
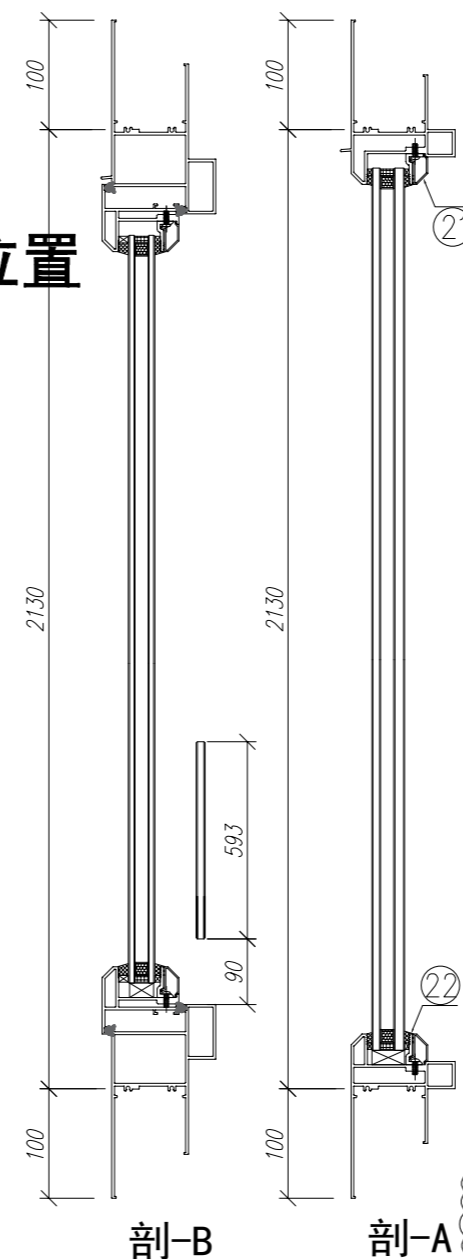
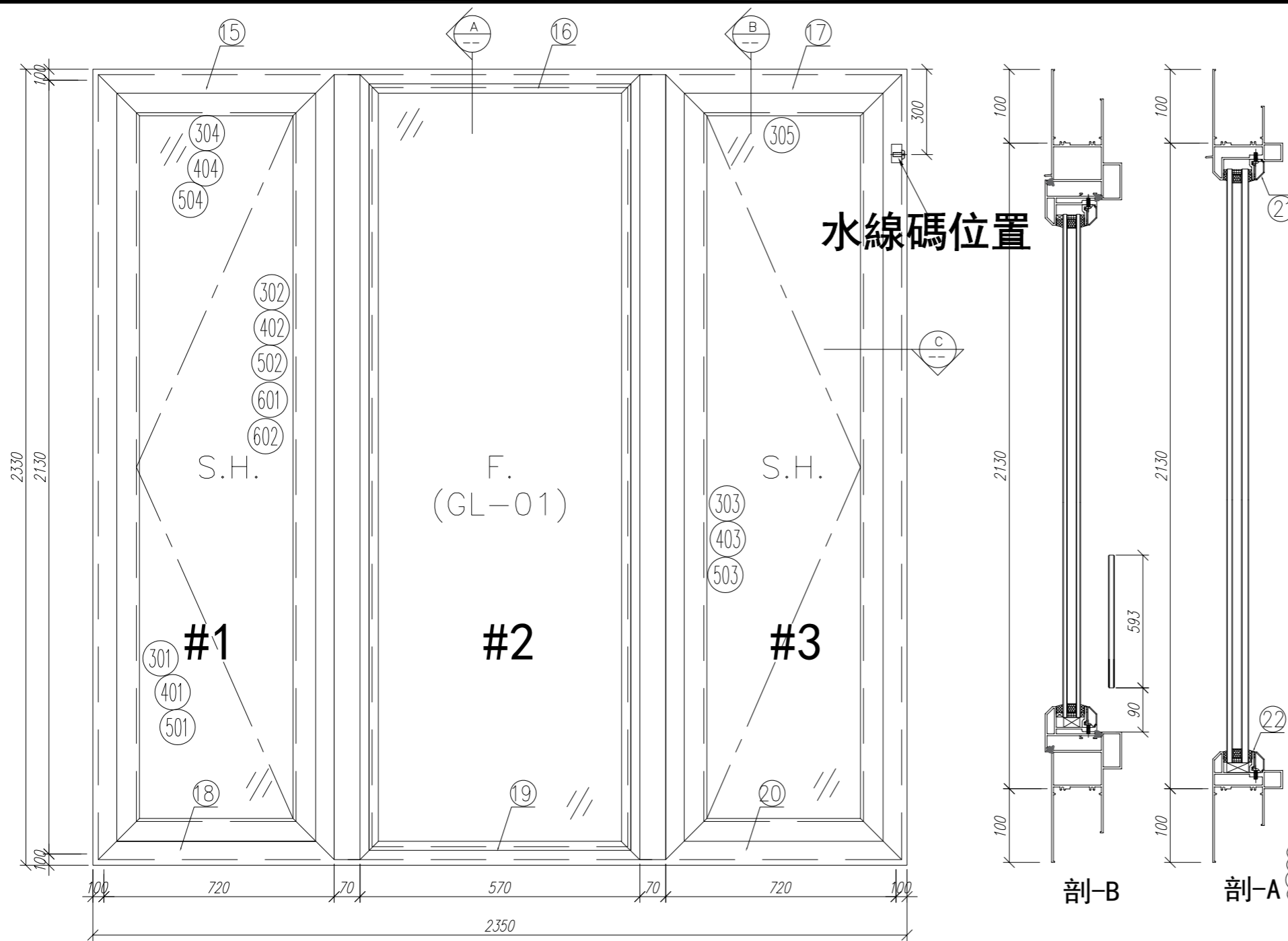
數量: 3 材料: 詳見本圖附表 表面處理: UCT806812XL-3

制圖: 郭上軍 日期: 2020.05.18 校核: WSH 審核: Rev: A

美特鋁質有限公司
MIDI Aluminium Fabricator Ltd.

工程名稱: 亞皆老街 / 佛沙窗 (M02B)

圖名: W7/T2A組裝圖 圖號: W7/T2A

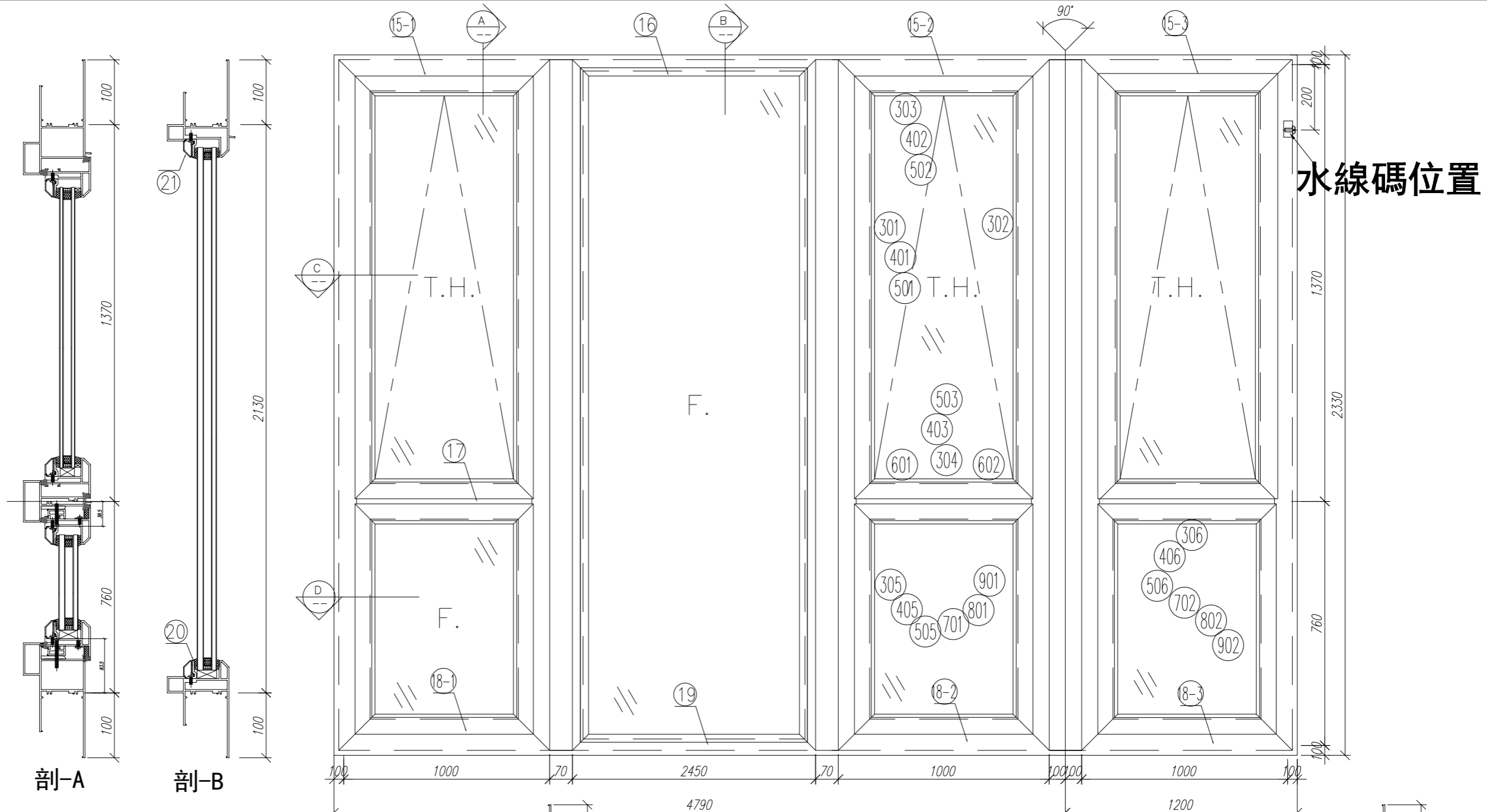


序號	材料編號	材料名稱	加工圖號	長度 L (MM)	單位	幅數	
						單樞	小計
1	X85759	70生窗邊框	PW01-01	2330	支	1	3
2	X85759	70生窗邊框	PW01-02	2330	支	1	3
3	X85760	70生窗中企框	PW01-08	2130	支	1	3
4	X85760	70生窗中企框	PW01-07	2130	支	1	3
5	X85769	70梗窗中企框	PW01-11	2130	支	1	3
6	X85769	70梗窗中企框	PW01-12	2130	支	1	3
7	X85772	70窗150mm夾通	PW01-13	2430	支	1	3
8	X85772	70窗150mm夾通	PW01-13	2430	支	1	3
9	X85768	70生窗玻璃線	斜口開料	2048	支	2	6
10	X85834	70窗玻璃夾角	PW01-36	2028	支	2	6
11	X85819	70生窗主企框外蓋	兩頭45度切	2130	支	2	6
12	X85820	70梗窗主企框外蓋	兩頭45度切	2130	支	2	6
13	X85764	70窗拍蓋	直接開料	89.5	支	4	12
14	X85764	70窗拍蓋	直接開料	1292.5	支	4	12
15	X85761	70生窗頂框	PW01-16	820	支	1	3
16	X85766	70梗窗頂框	PW01-18	570	支	1	3
17	X85761	70生窗頂框	PW01-17	820	支	1	3
18	X85762	70生窗底框	PW01-21	820	支	1	3
19	X85763	70梗窗底框	PW01-29	570	支	1	3
20	X85762	70生窗底框	PW01-20	820	支	1	3
21	X85768	70生窗玻璃線	直口開料	519	支	2	6
22	X85834	70窗玻璃夾角	PW01-36	519	支	2	6

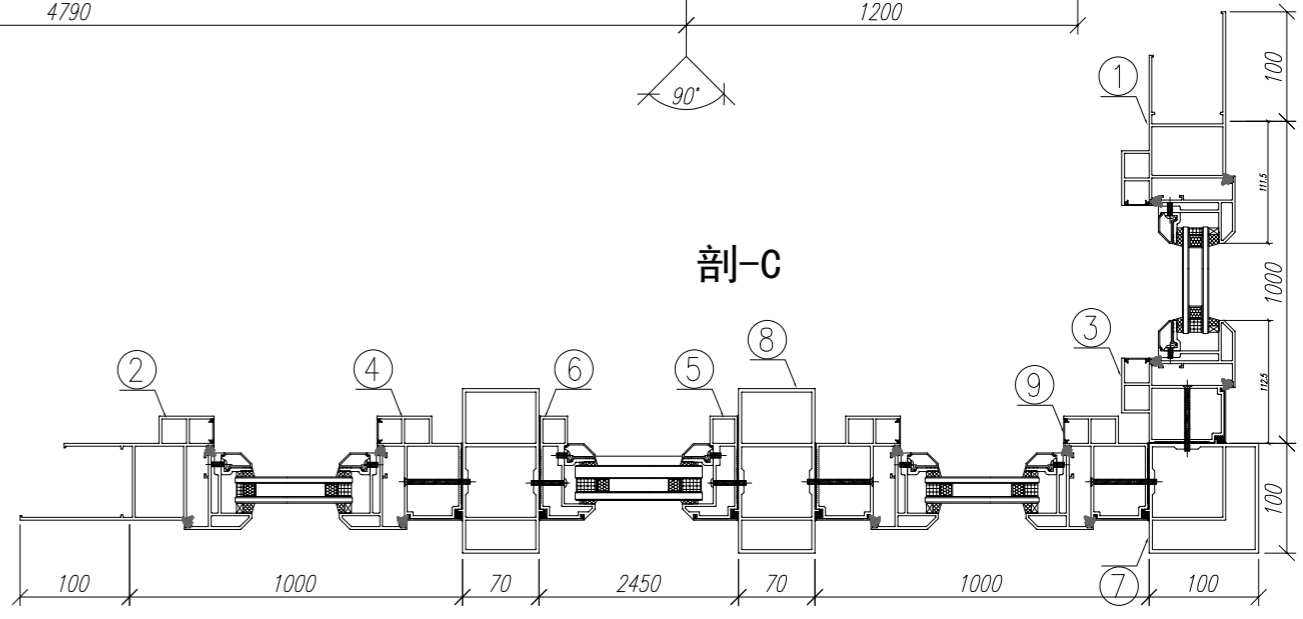
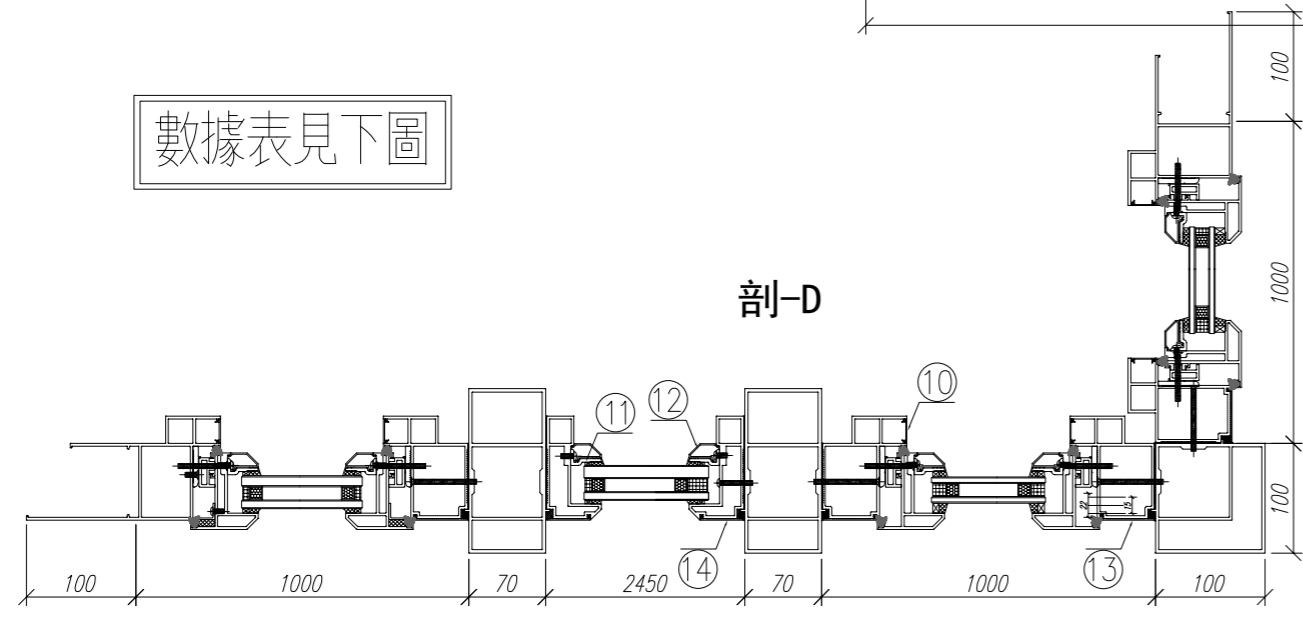
如下為生玉/梗玉料


301	X85767	70生窗玉企	PW02-01	2030	支	2	6
302	X85767	70生窗玉企/拉手	PW02-02	2030	支	1	3
303	X85767	70生窗玉企/拉手	PW02-03	2030	支	1	3
304	X85767	70生窗玉橫頂/底	PW02-04	620	支	2	6
305	X85767	70生窗玉橫頂/底	PW02-05	620	支	2	6
401	X85834	70窗玻璃夾角企	PW02-06	1956	支	2	6
402	X85834	70窗玻璃夾角企/拉手	PW02-07	1956	支	1	3
403	X85834	70窗玻璃夾角企/拉手	PW02-08	1956	支	1	3
404	X85834	70窗玻璃夾角橫	PW02-06	495	支	4	12
501	X85768	70窗玻璃線企	直口開料	1956	支	2	6
502	X85768	70窗玻璃線企/拉手	PW02-09	1956	支	1	3
503	X85768	70窗玻璃線企/拉手	PW02-10	1956	支	1	3
504	X85768	70窗玻璃線橫	斜口開料	515	支	4	12
601	X85824	多點鎖拉巴	PW02-11	943	支	2	6
602	X85824	多點鎖拉巴	PW02-11	849	支	2	6

玻璃線及夾角料



數據表見下圖



数量: 3	材料: 详见本图附表	表面处理: UCT806812XL-3	 美特铝质有限公司 MIDI Aluminium Fabricator Ltd.	工程名称: 亞皆老街 / 佛沙窗 (M02B)
制图: 郭上軍	日期: 2020. 07. 26	校核: WSH		审核: Rev: A

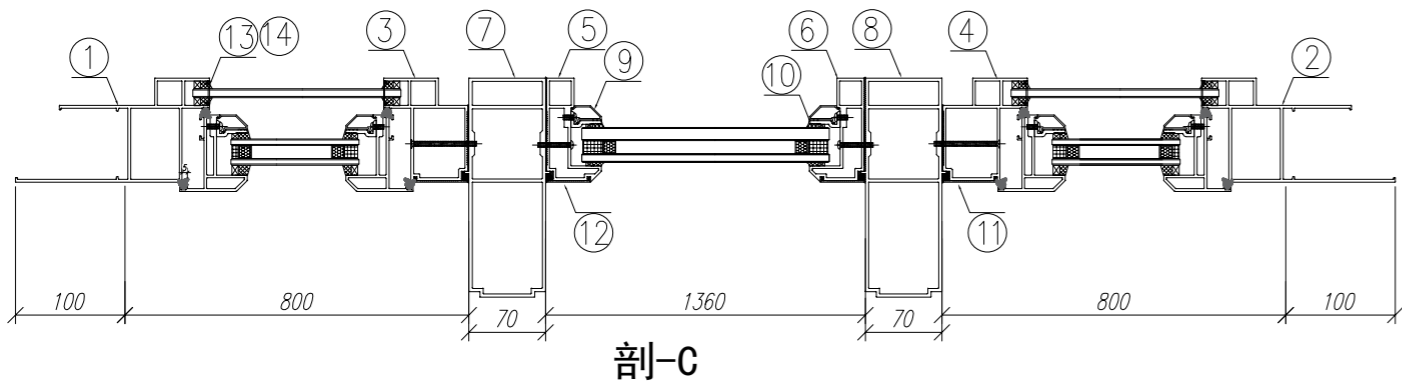
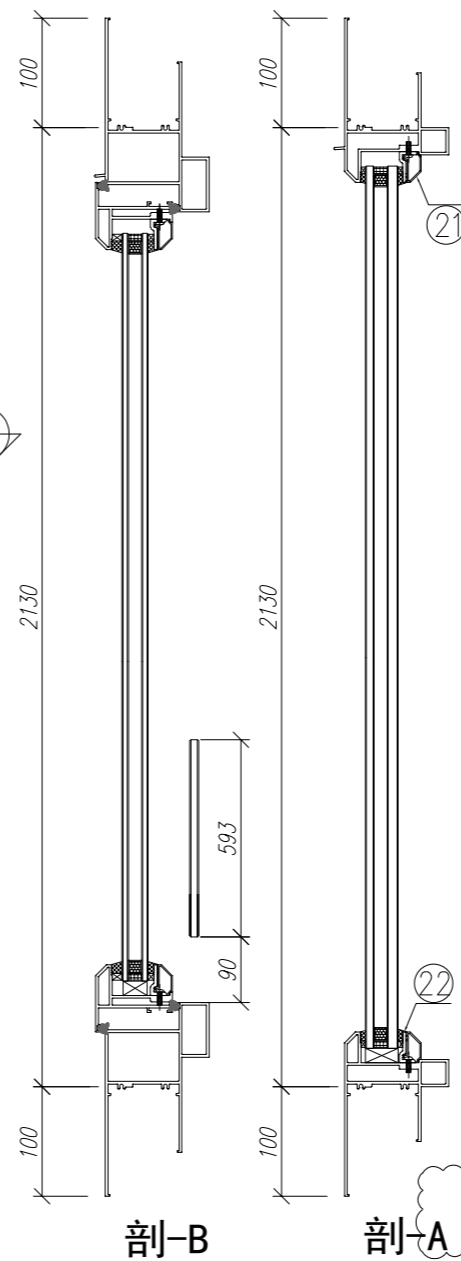
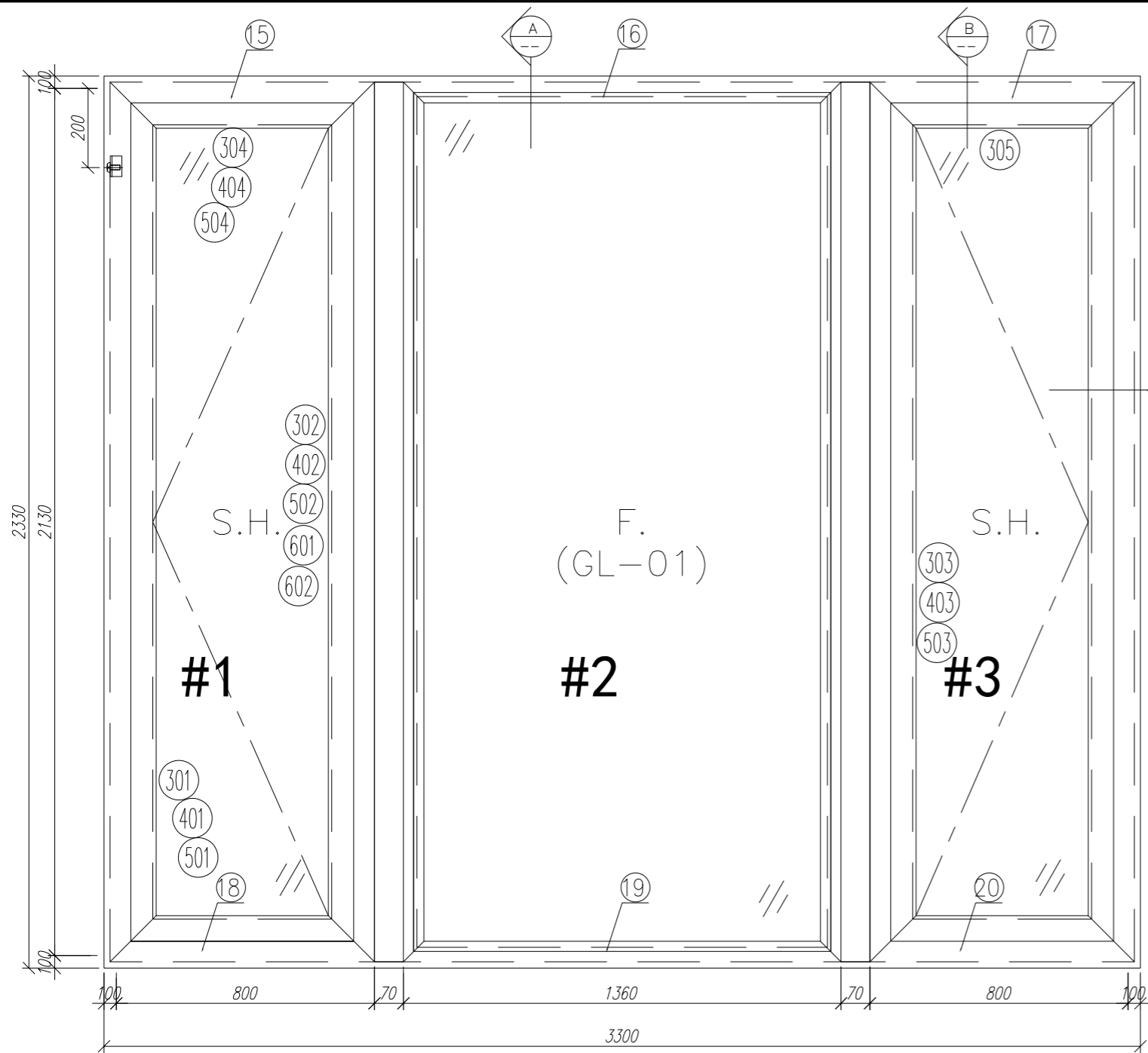
数量: 3
 制图: 郭上軍
 日期: 2020.07.26
 材料: 详见本图附表
 审核: WSH
 表面处理: UC1806812XL-3
 校核: WSH
 Rev:



工程名称: 亞皆老街 / 佛沙窗 (M02B)
 图名: W3/T3数据表
 图号: W3/T3A

序號	材料編號	材料名稱	加工圖號	長度 L (MM)	單位	幅數	
						單樁	小計
1	X85759	70生窗邊框	PW01-05	2330	支	1	3
2	X85759	70生窗邊框	PW01-06	2330	支	1	3
3	X85760	70生窗中企框	PW01-10	2130	支	2	6
4	X85760	70生窗中企框	PW01-09	2130	支	2	6
5	X85769	70梗窗中企框	PW01-11	2130	支	1	3
6	X85769	70梗窗中企框	PW01-12	2130	支	1	3
7	X85770	70窗轉角夾通	PW01-14	2430	支	1	3
8	X85772	70窗150mm夾通	PW01-13	2430	支	2	6
9	X85764	70窗拍蓋	直接開料	1261	支	6	18
10	X85764	70窗拍蓋	直接開料	651	支	6	18
11	X85834	70窗玻璃夾角	PW01-36	2028	支	2	6
12	X85768	70生窗玻璃線	斜角開料	2048	支	2	6
13	X85819	70生窗主企框外蓋	兩頭45度切	2130	支	4	12
14	X85820	70梗窗主企框外蓋	兩頭45度切	2130	支	2	6
15-1	X85761	70生窗頂框	PW01-23	1100	支	1	3
15-2	X85761	70生窗頂框	PW01-25	1000	支	1	3
15-3	X85761	70生窗頂框	PW01-24	1100	支	1	3
16	X85766	70梗窗頂框	PW01-18	2450	支	1	3
17	X85775	70上生下生中橫	PW01-33	902	支	3	9
18-1	X85762	70生窗底框	PW01-26	1100	支	1	3
18-2	X85762	70生窗底框	PW01-27	1000	支	1	3
18-3	X85762	70生窗底框	PW01-28	1100	支	1	3
19	X85763	70梗窗底框	PW01-29	2450	支	1	3
20	X85834	70窗玻璃夾角	PW01-36	2399	支	2	6
21	X85768	70生窗玻璃線	直口開料	2399	支	2	6
如下為生玉料							
301	X85767	70生窗玉企	PW03-04	1315	支	3	9
302	X85767	70生窗玉企	PW03-05	1315	支	3	9
303	X85767	70生窗玉頂	PW03-02	900	支	3	9
304	X85767	70生窗玉底/拉手	PW03-03	900	支	3	9
401	X85834	70窗玻璃夾角企	PW02-06	1190	支	6	18
402	X85834	70窗玻璃夾角橫	PW02-06	826	支	3	9
403	X85834	70窗玻璃夾角橫/拉手	PW03-06	826	支	3	9
501	X85768	70窗玻璃線企	斜角開料	1210	支	6	18
502	X85768	70窗玻璃線橫	直口開料	826	支	3	9
503	X85768	70窗玻璃線橫/拉手	PW03-07	826	支	3	9
601	X85824	多點鎖拉巴	PW03-08	342	支	3	9
602	X85824	多點鎖拉巴	PW03-08	322	支	3	9
如下為生變梗玉料							
305	X85767	70梗窗玉企	PW01-35	705	支	6	18
306	X85767	70梗窗玉橫	PW01-35	900	支	6	18
405	X85834	70窗玻璃夾角企	PW01-36	580	支	6	18
406	X85834	70窗玻璃夾角橫	PW01-36	826	支	6	18
505	X85768	70窗玻璃線企	斜角開料	600	支	6	18
506	X85768	70窗玻璃線橫	直口開料	826	支	6	18
701	X85785	生窗變梗玉扣(玉)	PW01-48	645	支	6	18
702	X85785	生窗變梗玉扣(玉)	PW01-48	840	支	6	18
801	X85786	生窗變梗玉扣(框)	PW01-37	645	支	6	18
802	X85786	生窗變梗玉扣(框)	PW01-37	840	支	6	18
901	15*13*1.6角	擋膠角企	PW01-38	685	支	6	18
902	15*13*1.6角	擋膠角橫	PW01-38	880	支	6	18

玻璃線及夾角料



序號	材料編號	材料名稱	加工圖號	長度 L (MM)	單位	幅數	
						單樞	小計
1	X85759	70生窗邊框	PW01-01	2330	支	1	3
2	X85759	70生窗邊框	PW01-02	2330	支	1	3
3	X85760	70生窗中企框	PW01-08	2130	支	1	3
4	X85760	70生窗中企框	PW01-07	2130	支	1	3
5	X85769	70梗窗中企框	PW01-11	2130	支	1	3
6	X85769	70梗窗中企框	PW01-12	2130	支	1	3
7	X85771	70窗200mm夾通	PW01-13	2430	支	1	3
8	X85771	70窗200mm夾通	PW01-13	2430	支	1	3
9	X85768	70生窗玻璃線	斜口開料	2048	支	2	6
10	X85834	70窗玻璃夾角	PW01-36	2028	支	2	6
11	X85819	70生窗主企框外蓋	兩頭45度切	2130	支	2	6
12	X85820	70梗窗主企框外蓋	兩頭45度切	2130	支	2	6
13	X85764	70窗拍蓋	直接開料	89.5	支	4	12
14	X85764	70窗拍蓋	直接開料	1292.5	支	4	12
15	X85761	70生窗頂框	PW01-16	900	支	1	3
16	X85766	70梗窗頂框	PW01-18	1360	支	1	3
17	X85761	70生窗頂框	PW01-17	900	支	1	3
18	X85762	70生窗底框	PW01-21	900	支	1	3
19	X85763	70梗窗底框	PW01-29	1360	支	1	3
20	X85762	70生窗底框	PW01-20	900	支	1	3
21	X85768	70生窗玻璃線	直口開料	1309	支	2	6
22	X85834	70窗玻璃夾角	PW01-36	1309	支	2	6

如下為生玉/梗玉料

301	X85767	70生窗玉企	PW02-01	2030	支	2	6
302	X85767	70生窗玉企/拉手	PW02-02	2030	支	1	3
303	X85767	70生窗玉企/拉手	PW02-03	2030	支	1	3
304	X85767	70生窗玉橫頂/底	PW02-04	700	支	2	6
305	X85767	70生窗玉橫頂/底	PW02-05	700	支	2	6
401	X85834	70窗玻璃夾角企	PW02-06	1956	支	2	6
402	X85834	70窗玻璃夾角企/拉手	PW02-07	1956	支	1	3
403	X85834	70窗玻璃夾角企/拉手	PW02-08	1956	支	1	3
404	X85834	70窗玻璃夾角橫	PW02-06	575	支	4	12
501	X85768	70窗玻璃線企	直口開料	1956	支	2	6
502	X85768	70窗玻璃線企/拉手	PW02-09	1956	支	1	3
503	X85768	70窗玻璃線企/拉手	PW02-10	1956	支	1	3
504	X85768	70窗玻璃線橫	斜口開料	595	支	4	12
601	X85824	多點鎖拉巴	PW02-11	943	支	2	6
602	X85824	多點鎖拉巴	PW02-11	849	支	2	6

玻璃線及夾角料

數量: 3 材料: 详见本图附表 表面处理: UCT806812XL-3

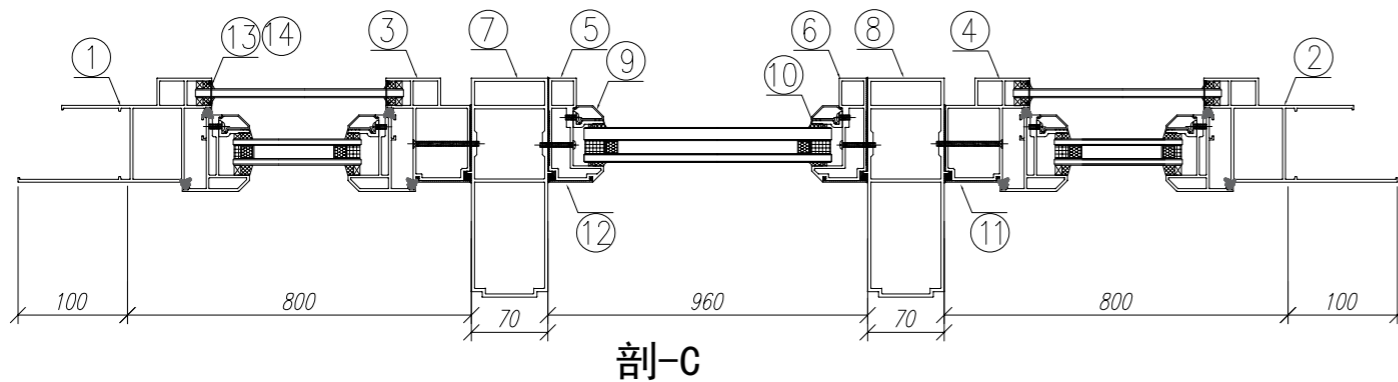
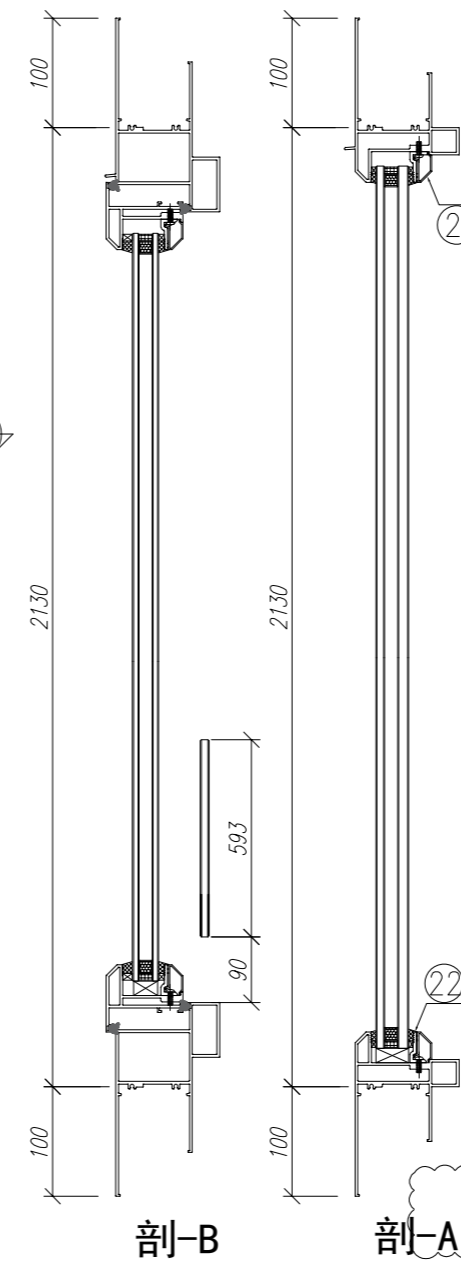
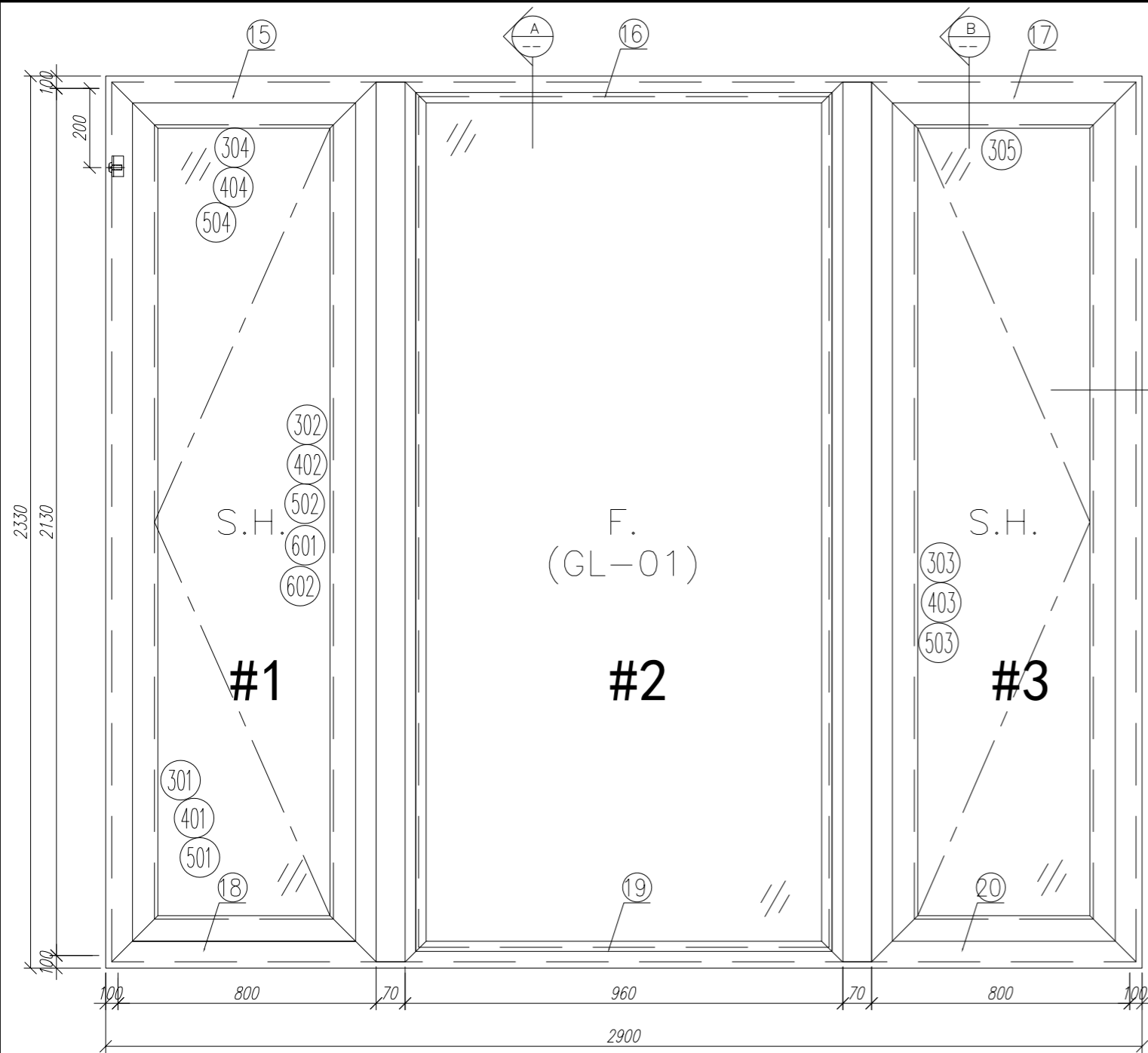
制图: 郭上軍 日期: 2020.07.26 校核: WSH

审核: Rev:A

美特鋁質有限公司
MIDI Aluminium Fabricator Ltd.

工程名称: 亞皆老街 / 佛沙窗(M02B)

图名: W2/T3A組裝圖 图号: W2/T3A



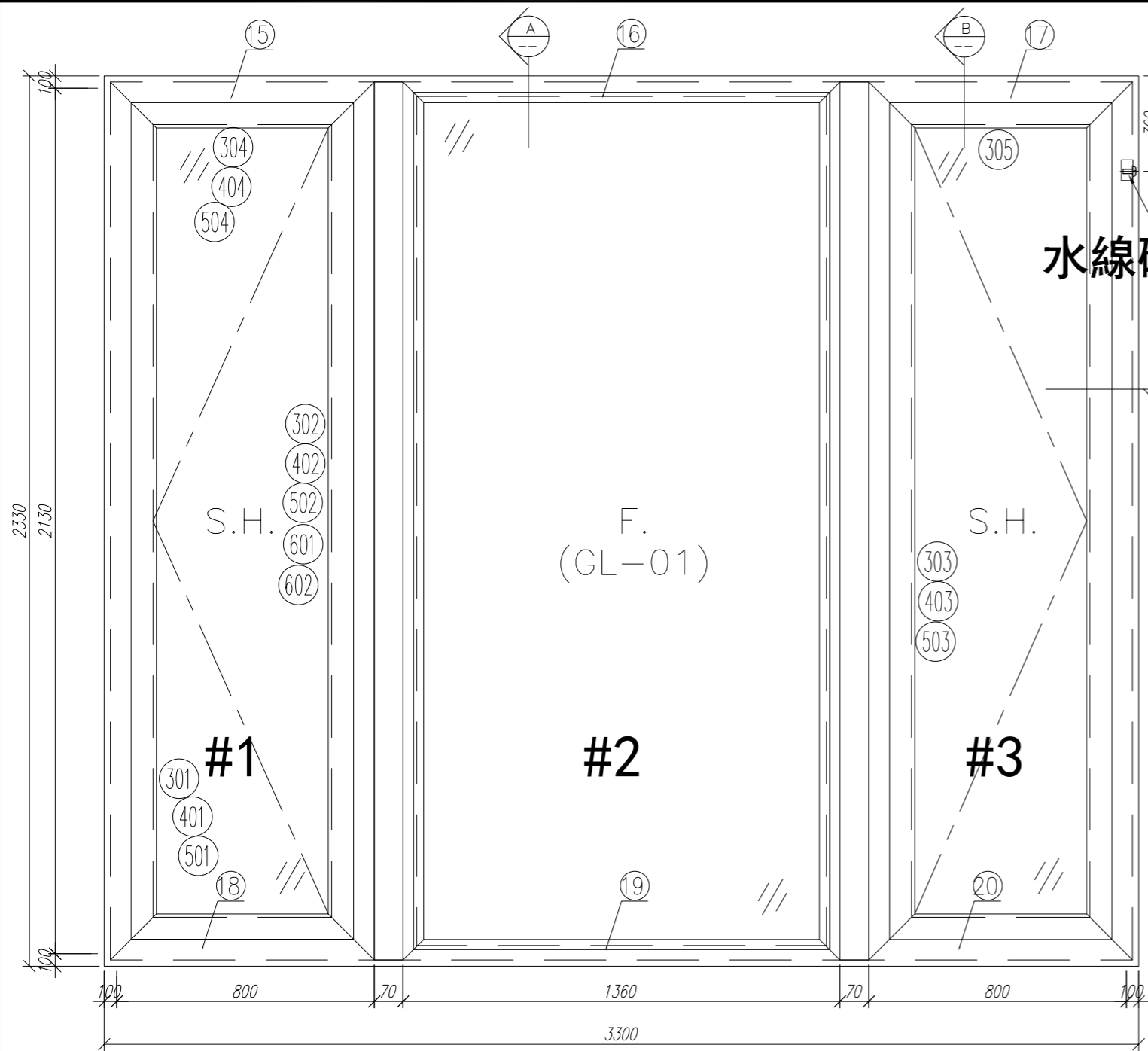
序號	材料編號	材料名稱	加工圖號	長度 L (MM)	單位	幅數		3 小計
						單樞		
1	X85759	70生窗邊框	PW01-01	2330	支	1		3
2	X85759	70生窗邊框	PW01-02	2330	支	1		3
3	X85760	70生窗中企框	PW01-08	2130	支	1		3
4	X85760	70生窗中企框	PW01-07	2130	支	1		3
5	X85769	70梗窗中企框	PW01-11	2130	支	1		3
6	X85769	70梗窗中企框	PW01-12	2130	支	1		3
7	X85771	70窗200mm夾通	PW01-15	2430	支	1		3
8	X85771	70窗200mm夾通	PW01-15	2430	支	1		3
9	X85768	70生窗玻璃線	斜口開料	2048	支	2		6
10	X85834	70窗玻璃夾角	PW01-36	2028	支	2		6
11	X85819	70生窗主企框外蓋	兩頭45度切	2130	支	2		6
12	X85820	70梗窗主企框外蓋	兩頭45度切	2130	支	2		6
13	X85764	70窗拍蓋	直接開料	89.5	支	4		12
14	X85764	70窗拍蓋	直接開料	1292.5	支	4		12
15	X85761	70生窗頂框	PW01-16	900	支	1		3
16	X85766	70梗窗頂框	PW01-18	960	支	1		3
17	X85761	70生窗頂框	PW01-17	900	支	1		3
18	X85762	70生窗底框	PW01-21	900	支	1		3
19	X85763	70梗窗底框	PW01-29	960	支	1		3
20	X85762	70生窗底框	PW01-20	900	支	1		3
21	X85768	70生窗玻璃線	直口開料	909	支	2		6
22	X85834	70窗玻璃夾角	PW01-36	909	支	2		6

如下為生玉/梗玉料

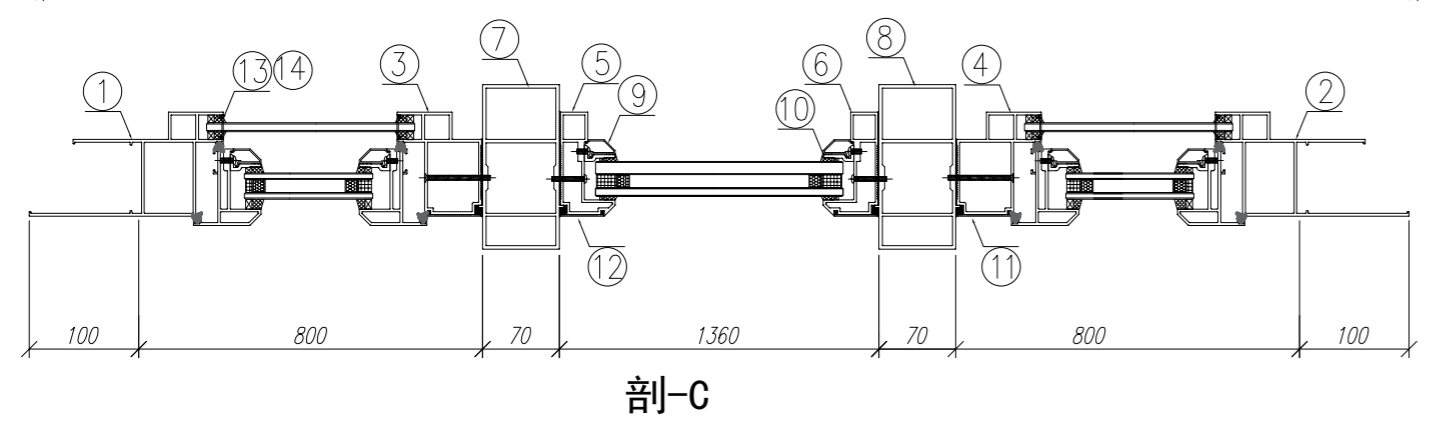
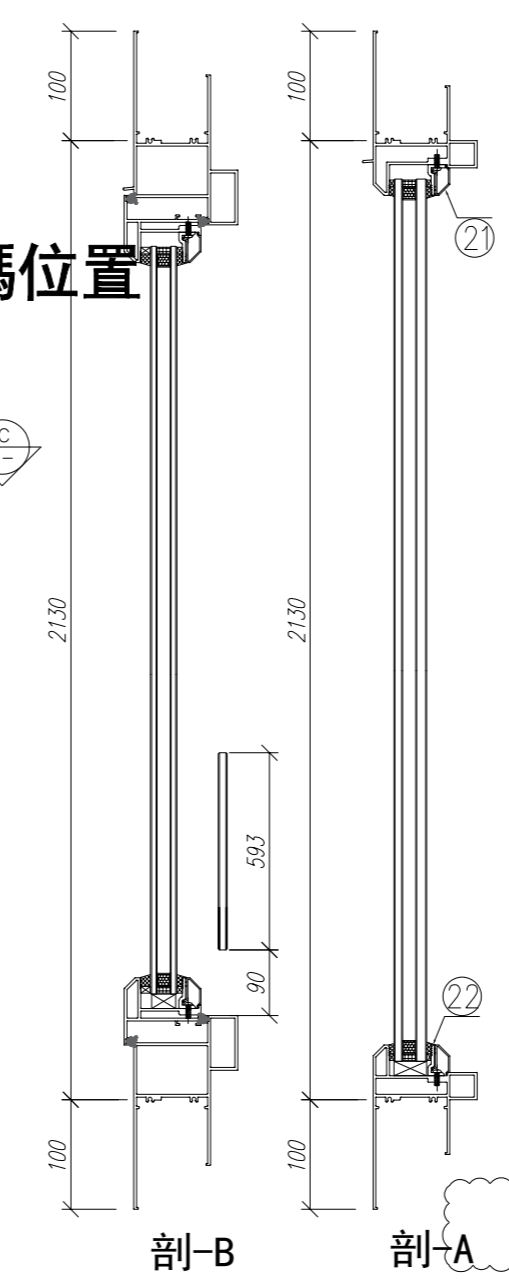
301	X85767	70生窗玉企	PW02-01	2030	支	2		6
302	X85767	70生窗玉企/拉手	PW02-02	2030	支	1		3
303	X85767	70生窗玉企/拉手	PW02-03	2030	支	1		3
304	X85767	70生窗玉橫頂/底	PW02-04	700	支	2		6
305	X85767	70生窗玉橫頂/底	PW02-05	700	支	2		6
401	X85834	70窗玻璃夾角企	PW02-06	1956	支	2		6
402	X85834	70窗玻璃夾角企/拉手	PW02-07	1956	支	1		3
403	X85834	70窗玻璃夾角企/拉手	PW02-08	1956	支	1		3
404	X85834	70窗玻璃夾角橫	PW02-06	575	支	4		12
501	X85768	70窗玻璃線企	直口開料	1956	支	2		6
502	X85768	70窗玻璃線企/拉手	PW02-09	1956	支	1		3
503	X85768	70窗玻璃線企/拉手	PW02-10	1956	支	1		3
504	X85768	70窗玻璃線橫	斜口開料	595	支	4		12
601	X85824	多點鎖拉巴	PW02-11	943	支	2		6
602	X85824	多點鎖拉巴	PW02-11	849	支	2		6

玻璃線及夾角料

數量: 3	材料: 详见本图附表	表面处理: UCT806812XL-3	美特鋁質有限公司 MIDI Aluminium Fabricator Ltd.	工程名称: 亞皆老街 / 佛沙窗(M02B)
制图: 郭上軍	日期: 2020. 07. 26	校核: WSH		审核: Rev: A

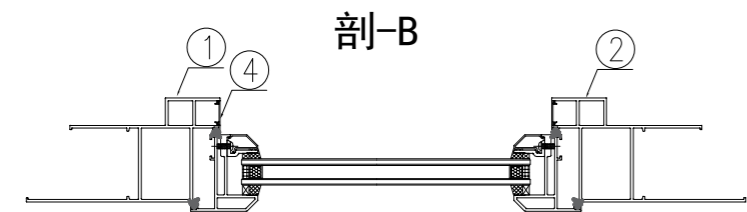
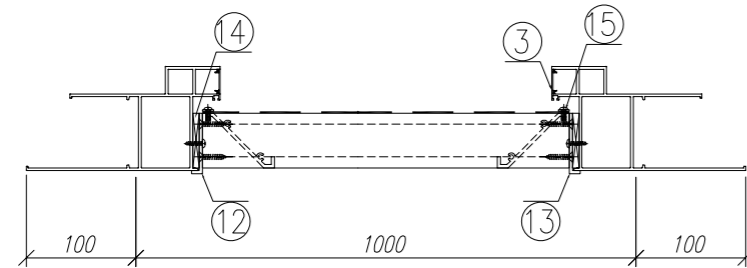
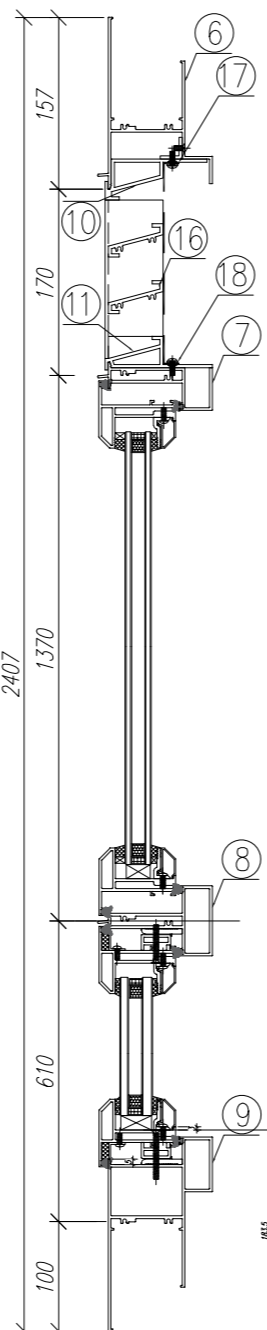
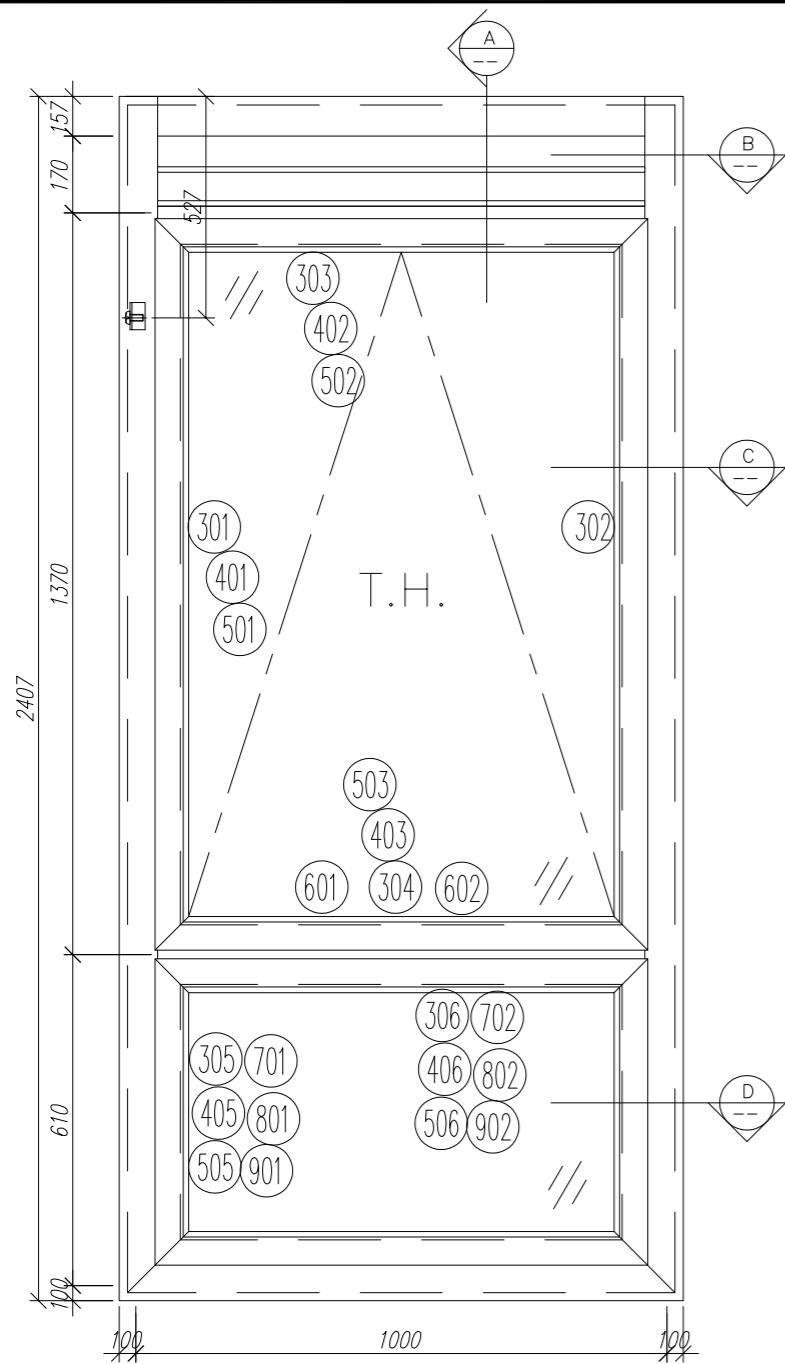


水線碼位置



玻璃線及夾角料

序號	材料編號	材料名稱	加工圖號	長度 L (MM)	單位	幅數	
						單樞	小計
1	X85759	70生窗邊框	PW01-01	2330	支	1	3
2	X85759	70生窗邊框	PW01-02	2330	支	1	3
3	X85760	70生窗中企框	PW01-08	2130	支	1	3
4	X85760	70生窗中企框	PW01-07	2130	支	1	3
5	X85769	70梗窗中企框	PW01-11	2130	支	1	3
6	X85769	70梗窗中企框	PW01-12	2130	支	1	3
7	X85772	70窗150mm夾通	PW01-13	2430	支	1	3
8	X85772	70窗150mm夾通	PW01-13	2430	支	1	3
9	X85768	70生窗玻璃線	斜口開料	2048	支	2	6
10	X85834	70窗玻璃夾角	PW01-36	2028	支	2	6
11	X85819	70生窗主企框外蓋	兩頭45度切	2130	支	2	6
12	X85820	70梗窗主企框外蓋	兩頭45度切	2130	支	2	6
13	X85764	70窗拍蓋	直接開料	89.5	支	4	12
14	X85764	70窗拍蓋	直接開料	1292.5	支	4	12
15	X85761	70生窗頂框	PW01-16	900	支	1	3
16	X85766	70梗窗頂框	PW01-18	1360	支	1	3
17	X85761	70生窗頂框	PW01-17	900	支	1	3
18	X85762	70生窗底框	PW01-21	900	支	1	3
19	X85763	70梗窗底框	PW01-29	1360	支	1	3
20	X85762	70生窗底框	PW01-20	900	支	1	3
21	X85768	70生窗玻璃線	直口開料	1309	支	2	6
22	X85834	70窗玻璃夾角	PW01-36	1309	支	2	6
如下為生玉/梗玉料							
301	X85767	70生窗玉企	PW02-01	2030	支	2	6
302	X85767	70生窗玉企/拉手	PW02-02	2030	支	1	3
303	X85767	70生窗玉企/拉手	PW02-03	2030	支	1	3
304	X85767	70生窗玉橫頂/底	PW02-04	700	支	2	6
305	X85767	70生窗玉橫頂/底	PW02-05	700	支	2	6
401	X85834	70窗玻璃夾角企	PW02-06	1956	支	2	6
402	X85834	70窗玻璃夾角企/拉手	PW02-07	1956	支	1	3
403	X85834	70窗玻璃夾角企/拉手	PW02-08	1956	支	1	3
404	X85834	70窗玻璃夾角橫	PW02-06	575	支	4	12
501	X85768	70窗玻璃線企	直口開料	1956	支	2	6
502	X85768	70窗玻璃線企/拉手	PW02-09	1956	支	1	3
503	X85768	70窗玻璃線企/拉手	PW02-10	1956	支	1	3
504	X85768	70窗玻璃線橫	斜口開料	595	支	4	12
601	X85824	多點鎖拉巴	PW02-11	943	支	2	6
602	X85824	多點鎖拉巴	PW02-11	849	支	2	6



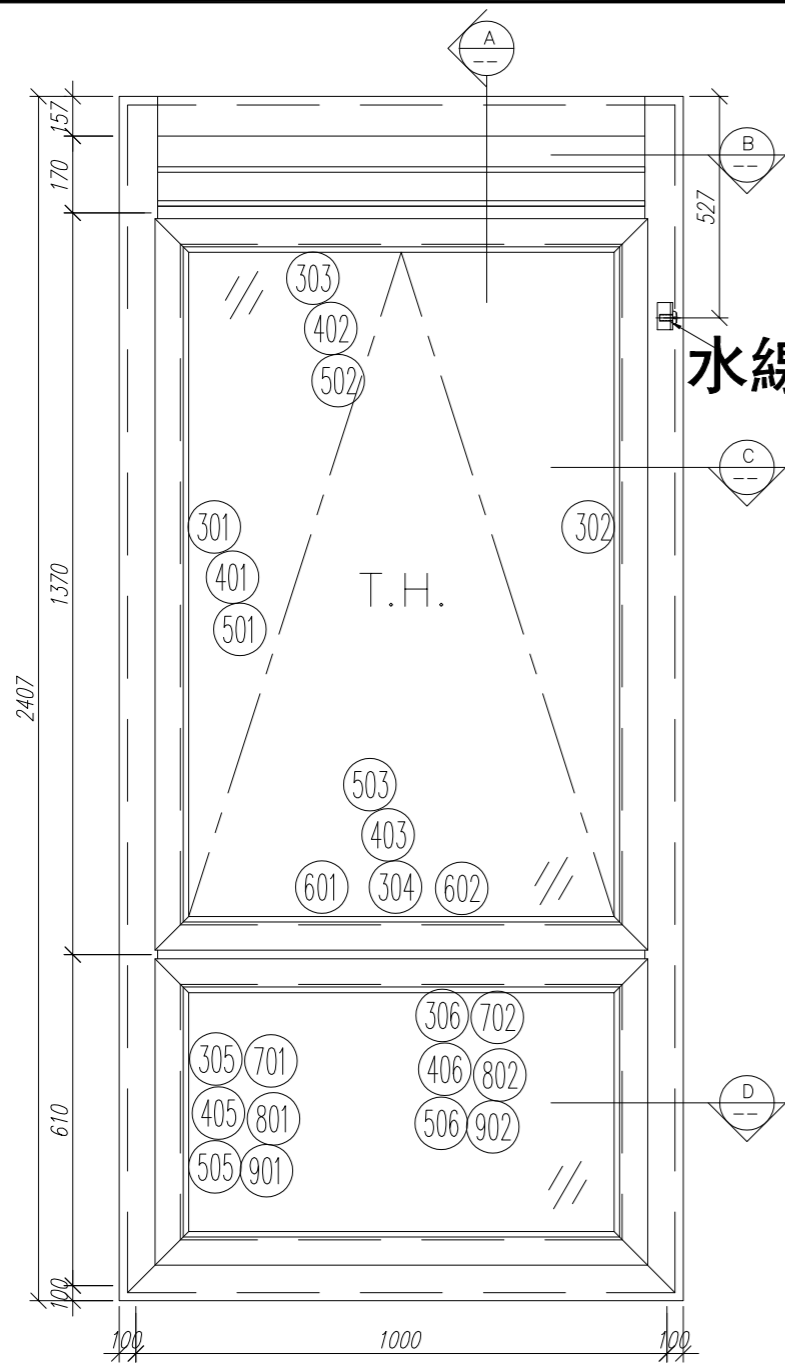
玻璃線及夾角料

序號	材料編號	材料名稱	加工圖號	長度 L (MM)	單位	幅數	
						單樁	小計
1	X85759	70生窗邊框	PW01-03	2407	支	1	3
2	X85759	70生窗邊框	PW01-04	2407	支	1	3
3	X85764	70生窗拍蓋	直口開料	164.5	支	2	6
4	X85764	70生窗拍蓋	直口開料	1305.5	支	2	6
5	X85764	70生窗拍蓋	直口開料	500.5	支	2	6
6	X85761	70生窗頂框	PW01-19	902	支	1	3
7	X85775	70上生下生中橫	PW01-33	902	支	1	3
8	X85775	70上生下生中橫	PW01-34	902	支	1	3
9	X85762	70生窗底框	PW01-22	1200	支	1	3
10	X85840	百頁框頂	PW01-41	902	支	1	3
11	X85839	百頁框底	PW01-42	902	支	1	3
12	20*56*10*3mm	百頁玉企鋁折角	PW01-AL01	144	支	1	3
13	20*56*10*3mm	百頁玉企鋁折角	PW01-AL02	144	支	1	3
14	15*1.6mm巴	雀仔網壓巴	PW01-44	171.5	支	2	6
15	50*5mm巴	百頁玉墊巴	PW01-43	120	支	2	6
16	X85838	百葉片	直口開料	879	支	2	6
17	20*20*3	百頁框頂鋁角	PW01-39	884	支	1	3
18	15*1.6mm巴	雀仔網壓巴	PW01-44	884	支	2	6
如下為生玉料							
301	X85767	70生窗玉企	PW03-04	1360	支	1	3
302	X85767	70生窗玉企	PW03-05	1360	支	1	3
303	X85767	70生窗玉頂	PW03-02	900	支	1	3
304	X85767	70生窗玉底/拉手	PW03-03	900	支	1	3
401	X85834	70窗玻璃夾角企	PW02-06	1235	支	2	6
402	X85834	70窗玻璃夾角頂	PW02-06	826	支	1	3
403	X85834	70窗玻璃夾角底/拉手	PW03-06	826	支	1	3
501	X85768	70窗玻璃線企	斜口開料	1255	支	2	6
502	X85768	70窗玻璃線頂	直口開料	826	支	1	3
503	X85768	70窗玻璃線底/拉手	PW03-07	826	支	1	3
601	X85824	多點鎖拉巴	PW03-8	342	支	1	3
602	X85824	多點鎖拉巴	PW03-8	322	支	1	3
如下為生變梗玉料							
305	X85767	70生窗玉企	PW01-35	555	支	2	6
306	X85767	70生窗玉企	PW01-35	900	支	2	6
405	X85834	70窗玻璃夾角企	PW01-36	430	支	2	6
406	X85834	70窗玻璃夾角頂	PW01-36	826	支	2	6
505	X85768	70窗玻璃線企	斜口開料	450	支	2	6
506	X85768	70窗玻璃線頂	直口開料	826	支	2	6
701	X85785	生窗變梗玉扣(玉)	PW01-40	495	支	2	6
702	X85785	生窗變梗玉扣(玉)	PW01-40	840	支	2	6
801	X85786	生窗變梗玉扣(框)	PW01-37	495	支	2	6
802	X85786	生窗變梗玉扣(框)	PW01-37	840	支	2	6
901	15*13*1.6角	擋膠角企	PW01-38	535	支	2	6
902	15*13*1.6角	擋膠角橫	PW01-38	880	支	2	6

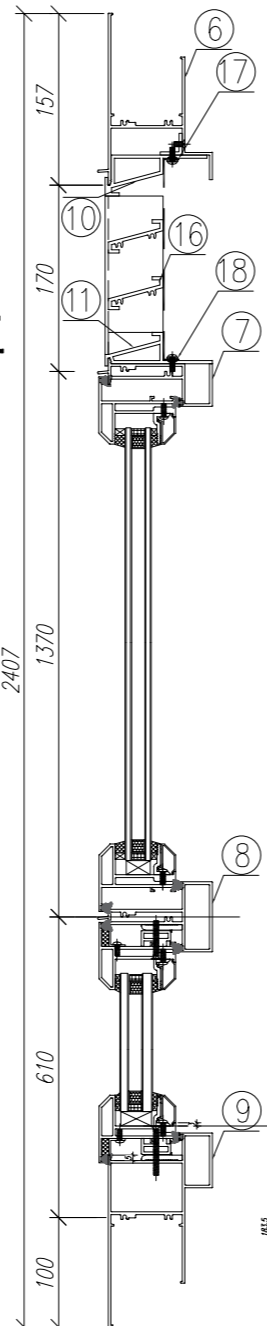
數量: 3
 材料: 详见本图附表
 表面处理: UCT806812XL-3
 制图: 郭上軍
 日期: 2020.07.26
 校核: WSH
 审核: _____
 Rev: A

美特鋁質有限公司
 MIDI Aluminium Fabricator Ltd.

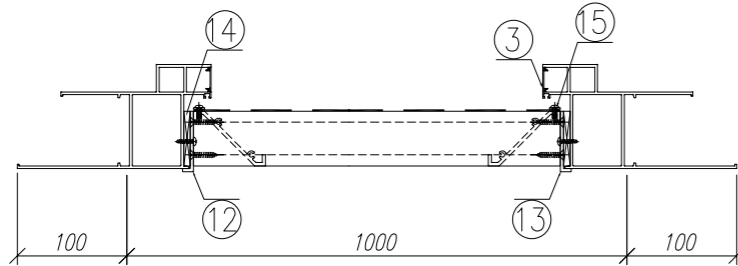
工程名称: 亞皆老街 / 佛沙窗(M02B)
 图名: W4/T3A組裝圖
 图号: W4/T3A



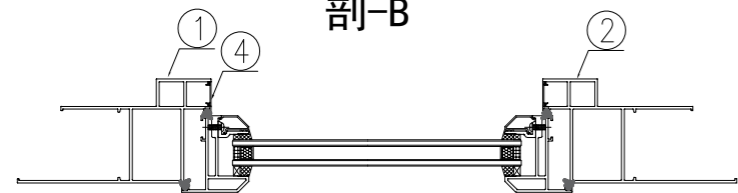
水線碼位置



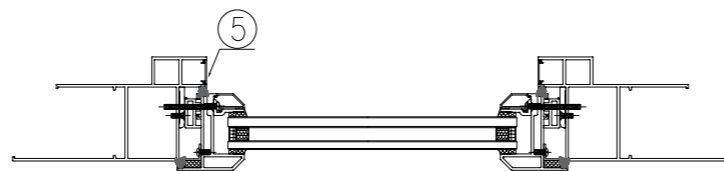
剖-A



剖-B



剖-C



剖-D

玻璃線及夾角料

序號	材料編號	材料名稱	加工圖號	長度 L(MM)	單位	幅數	
						單樘	小計
1	X85759	70生窗邊框	PW01-03	2407	支	1	3
2	X85759	70生窗邊框	PW01-04	2407	支	1	3
3	X85764	70生窗拍蓋	直口開料	164.5	支	2	6
4	X85764	70生窗拍蓋	直口開料	1305.5	支	2	6
5	X85764	70生窗拍蓋	直口開料	500.5	支	2	6
6	X85761	70生窗頂框	PW01-19	902	支	1	3
7	X85775	70上生下生中橫	PW01-33	902	支	1	3
8	X85775	70上生下生中橫	PW01-34	902	支	1	3
9	X85762	70生窗底框	PW01-22	1200	支	1	3
10	X85840	百頁框頂	PW01-41	902	支	1	3
11	X85839	百頁框底	PW01-42	902	支	1	3
12	20*56*10*3mm	百頁玉企鋁折角	PW01-AL01	144	支	1	3
13	20*56*10*3mm	百頁玉企鋁折角	PW01-AL02	144	支	1	3
14	15*1.6mm巴	雀仔網壓巴	PW01-44	171.5	支	2	6
15	50*5mm巴	百頁玉墊巴	PW01-43	120	支	2	6
16	X85838	百葉片	直口開料	879	支	2	6
17	20*20*3	百頁框頂鋁角	PW01-39	884	支	1	3
18	15*1.6mm巴	雀仔網壓巴	PW01-44	884	支	2	6

如下為生玉料

301	X85767	70生窗玉企	PW03-04	1360	支	1	3
302	X85767	70生窗玉企	PW03-05	1360	支	1	3
303	X85767	70生窗玉頂	PW03-02	900	支	1	3
304	X85767	70生窗玉底/拉手	PW03-03	900	支	1	3
401	X85834	70窗玻璃夾角企	PW02-06	1235	支	2	6
402	X85834	70窗玻璃夾角頂	PW02-06	826	支	1	3
403	X85834	70窗玻璃夾角底/拉手	PW03-06	826	支	1	3
501	X85768	70窗玻璃線企	斜口開料	1255	支	2	6
502	X85768	70窗玻璃線頂	直口開料	826	支	1	3
503	X85768	70窗玻璃線底/拉手	PW03-07	826	支	1	3
601	X85824	多點鎖拉巴	PW03-8	342	支	1	3
602	X85824	多點鎖拉巴	PW03-8	322	支	1	3

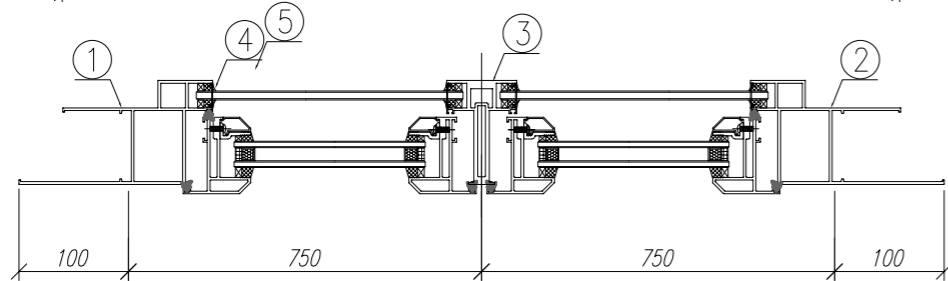
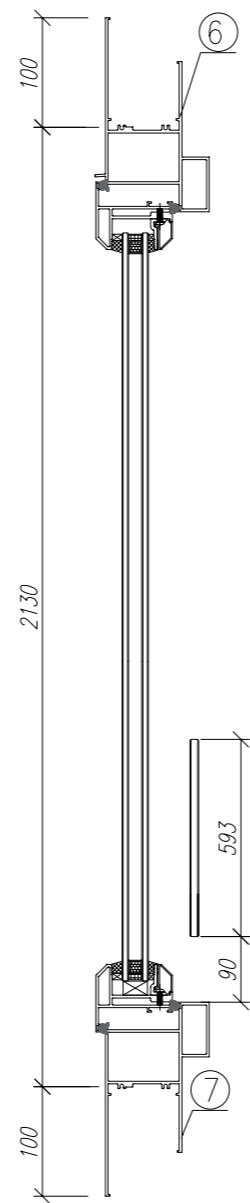
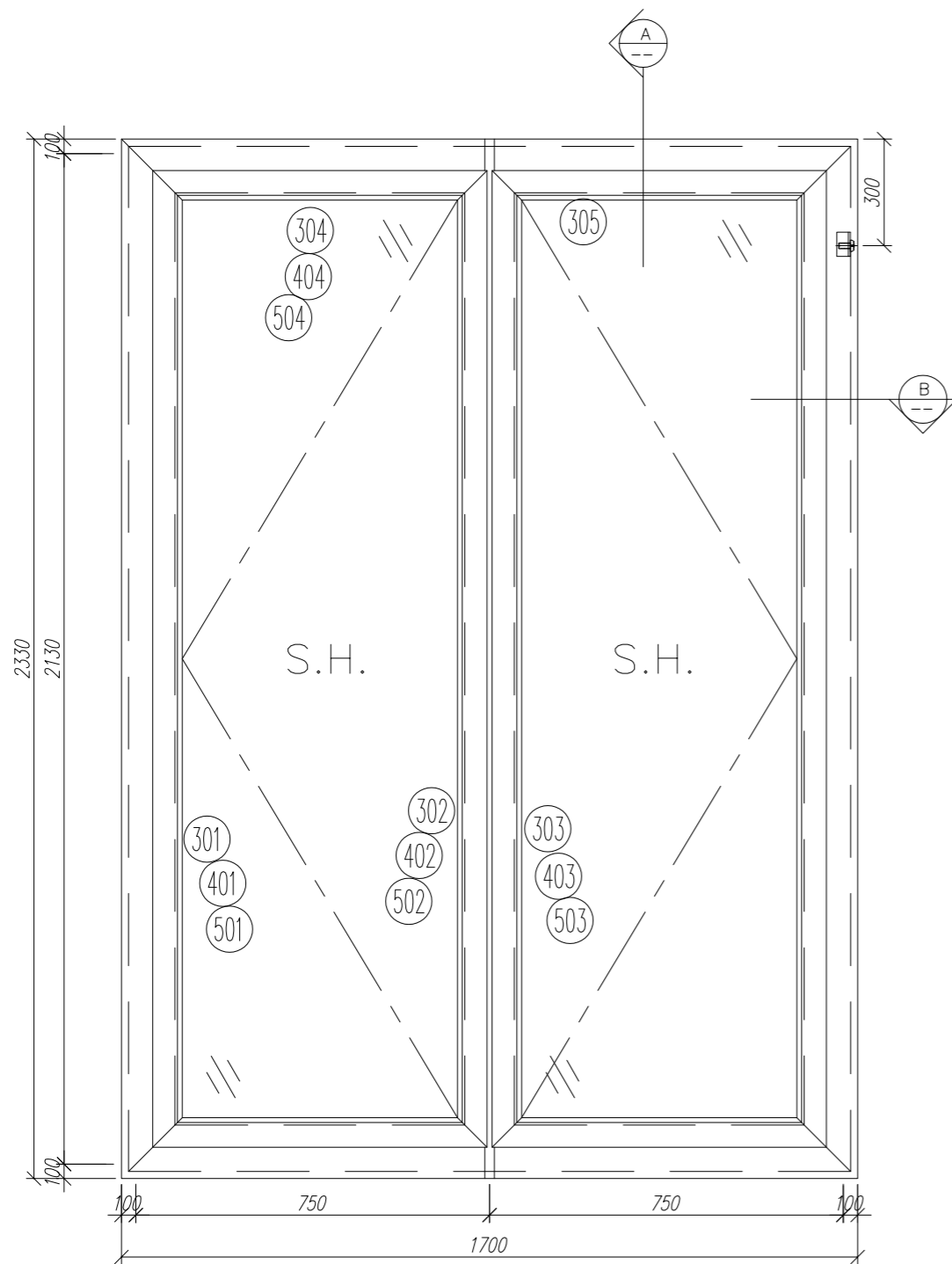
如下為生變梗玉料

305	X85767	70生窗玉企	PW01-35	555	支	2	6
306	X85767	70生窗玉企	PW01-35	900	支	2	6
405	X85834	70窗玻璃夾角企	PW01-36	430	支	2	6
406	X85834	70窗玻璃夾角頂	PW01-36	826	支	2	6
505	X85768	70窗玻璃線企	斜口開料	450	支	2	6
506	X85768	70窗玻璃線頂	直口開料	826	支	2	6
701	X85785	生窗變梗玉扣(玉)	PW01-40	495	支	2	6
702	X85785	生窗變梗玉扣(玉)	PW01-40	840	支	2	6
801	X85786	生窗變梗玉扣(框)	PW01-37	495	支	2	6
802	X85786	生窗變梗玉扣(框)	PW01-37	840	支	2	6
901	15*13*1.6角	擋膠角企	PW01-38	535	支	2	6
902	15*13*1.6角	擋膠角橫	PW01-38	880	支	2	6

數量: 3
 材料: 详见本图附表
 表面处理: UCT806812XL-3
 制图: 郭上軍
 日期: 2020.07.26
 校核: WSH
 审核:
 Rev: B

美特鋁質有限公司
 MIDI Aluminium Fabricator Ltd.

工程名称: 亞皆老街 / 佛沙窗(M02B)
 图名: W5/T3A組裝圖
 图号: W5/T3A



剖-B

剖-A

玻璃線及夾角料

序號	材料編號	材料名稱	加工圖號	長度 L (MM)	單位	幅數 單樘	3 小計
1	X85759	70生窗邊框	PW01-01	2330	支	1	3
2	X85759	70生窗邊框	PW01-02	2330	支	1	3
3	X85773	70生窗中企框	PW01-32	2026	支	1	3
4	X85764	70生窗拍蓋	直口開料	89.5	支	4	12
5	X85764	70生窗拍蓋	直口開料	1292.5	支	4	12
6	X85761	70生窗頂框	PW01-30	1700	支	1	3
7	X85762	70生窗底框	PW01-31	1700	支	1	3

如下為生玉/梗玉料

301	X85767	70生窗玉企	PW02-01	2030	支	2	6
302	X85767	70生窗玉企/拉手	PW02-02	2030	支	1	3
303	X85767	70生窗玉企/拉手	PW02-03	2030	支	1	3
304	X85767	70生窗玉橫頂/底	PW02-04	695	支	2	6
305	X85767	70生窗玉橫頂/底	PW02-05	695	支	2	6
401	X85834	70窗玻璃夾角企	PW02-06	1956	支	2	6
402	X85834	70窗玻璃夾角企/拉手	PW02-07	1956	支	1	3
403	X85834	70窗玻璃夾角企/拉手	PW02-08	1956	支	1	3
404	X85834	70窗玻璃夾角橫	PW02-06	570	支	4	12
501	X85768	70窗玻璃線企	直口開料	1956	支	2	6
502	X85768	70窗玻璃線企/拉手	PW02-09	1956	支	1	3
503	X85768	70窗玻璃線企/拉手	PW02-10	1956	支	1	3
504	X85768	70窗玻璃線橫	斜口開料	590	支	4	12
601	X85824	多點鎖拉巴	PW02-11	849	支	2	6
602	X85824	多點鎖拉巴	PW02-11	943	支	2	6

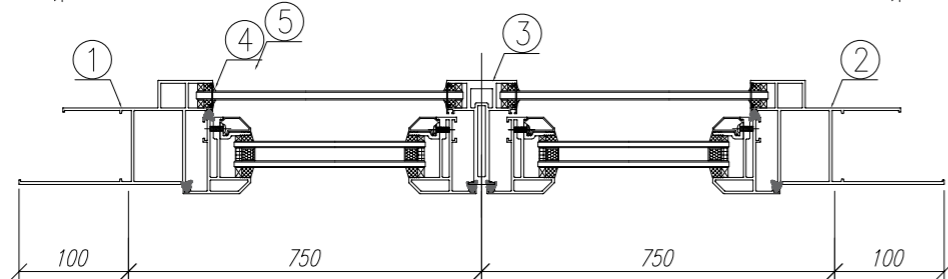
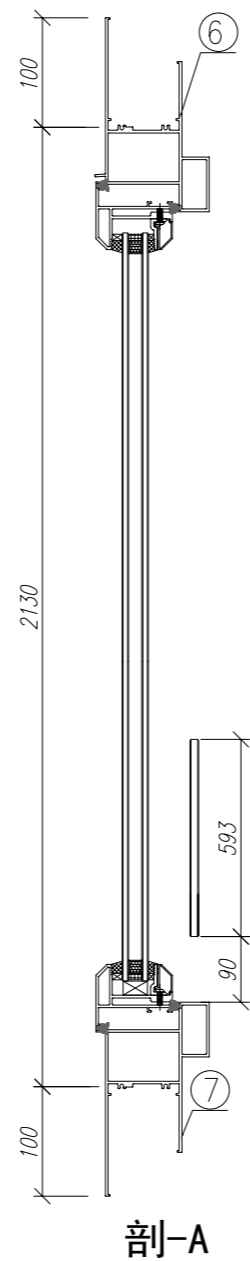
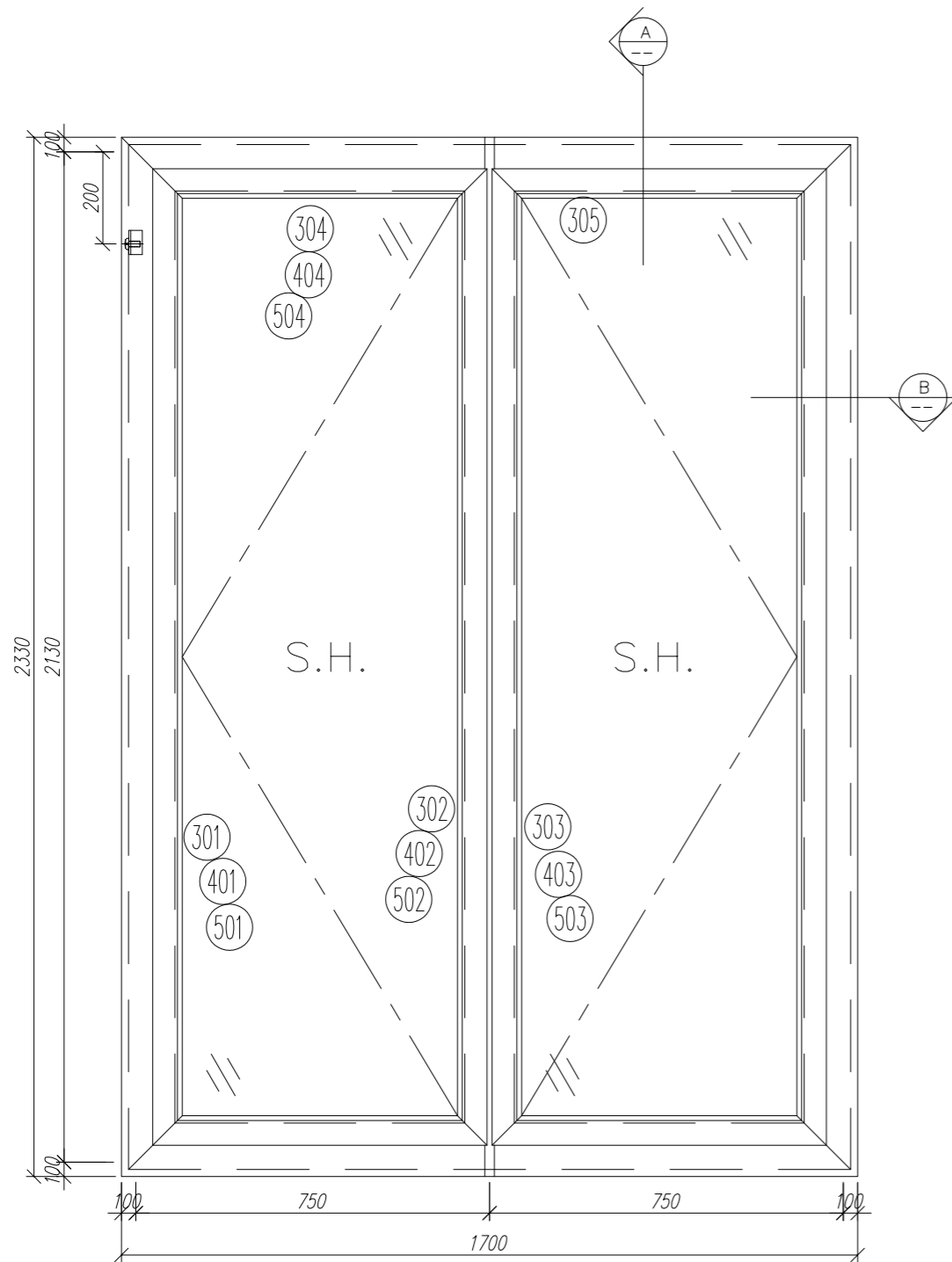
数量: 3 材料: 详见本图附表 表面处理: UCT806812XL-3

制图: 郭上軍 日期: 2020.07.26 校核: WSH 审核: Rev:A

美特鋁質有限公司
MIDI Aluminium Fabricator Ltd.

工程名称:

图名: W8/T3A組裝圖 图号: W8/T3A



剖-B

剖-A

玻璃線及夾角料

序號	材料編號	材料名稱	加工圖號	長度 L (MM)	單位	幅數 單樘	3 小計
1	X85759	70生窗邊框	PW01-01	2330	支	1	3
2	X85759	70生窗邊框	PW01-02	2330	支	1	3
3	X85773	70生窗中企框	PW01-32	2026	支	1	3
4	X85764	70生窗拍蓋	直口開料	89.5	支	4	12
5	X85764	70生窗拍蓋	直口開料	1292.5	支	4	12
6	X85761	70生窗頂框	PW01-30	1700	支	1	3
7	X85762	70生窗底框	PW01-31	1700	支	1	3

如下為生玉/梗玉料

301	X85767	70生窗玉企	PW02-01	2030	支	2	6
302	X85767	70生窗玉企/拉手	PW02-02	2030	支	1	3
303	X85767	70生窗玉企/拉手	PW02-03	2030	支	1	3
304	X85767	70生窗玉橫頂/底	PW02-04	695	支	2	6
305	X85767	70生窗玉橫頂/底	PW02-05	695	支	2	6
401	X85834	70窗玻璃夾角企	PW02-06	1956	支	2	6
402	X85834	70窗玻璃夾角企/拉手	PW02-07	1956	支	1	3
403	X85834	70窗玻璃夾角企/拉手	PW02-08	1956	支	1	3
404	X85834	70窗玻璃夾角橫	PW02-06	570	支	4	12
501	X85768	70窗玻璃線企	直口開料	1956	支	2	6
502	X85768	70窗玻璃線企/拉手	PW02-09	1956	支	1	3
503	X85768	70窗玻璃線企/拉手	PW02-10	1956	支	1	3
504	X85768	70窗玻璃線橫	斜口開料	590	支	4	12
601	X85824	多點鎖拉巴	PW02-11	849	支	2	6
602	X85824	多點鎖拉巴	PW02-11	943	支	2	6

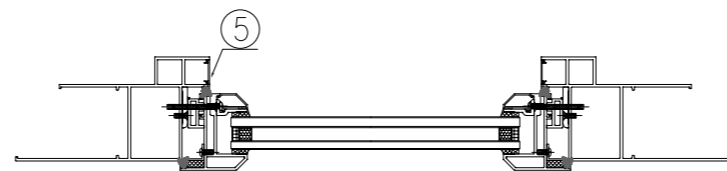
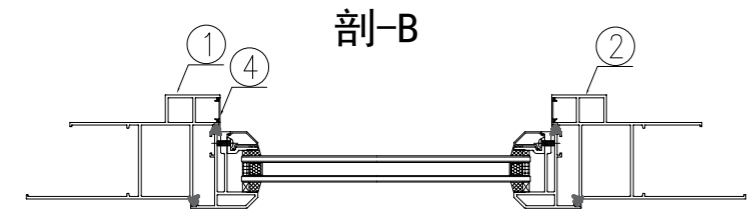
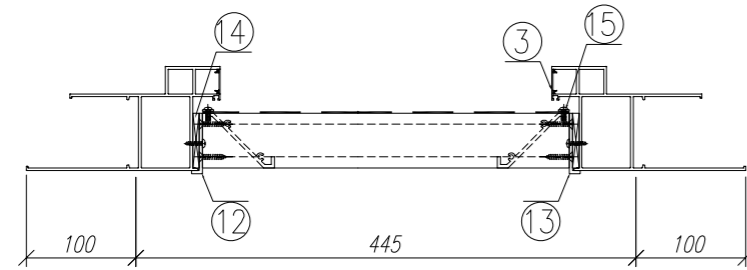
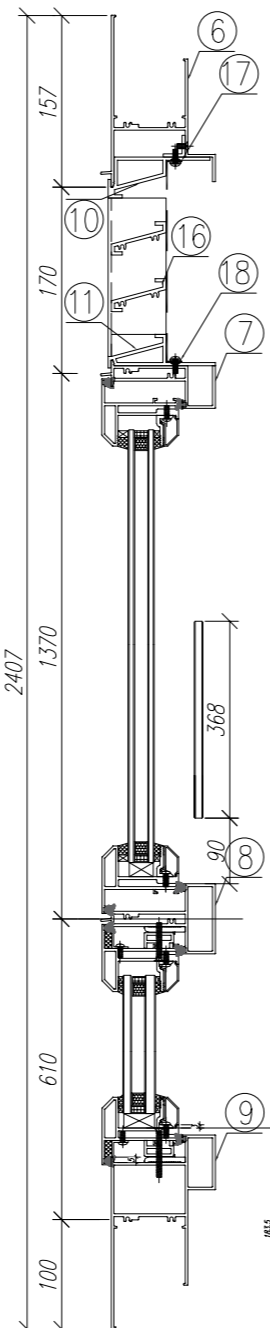
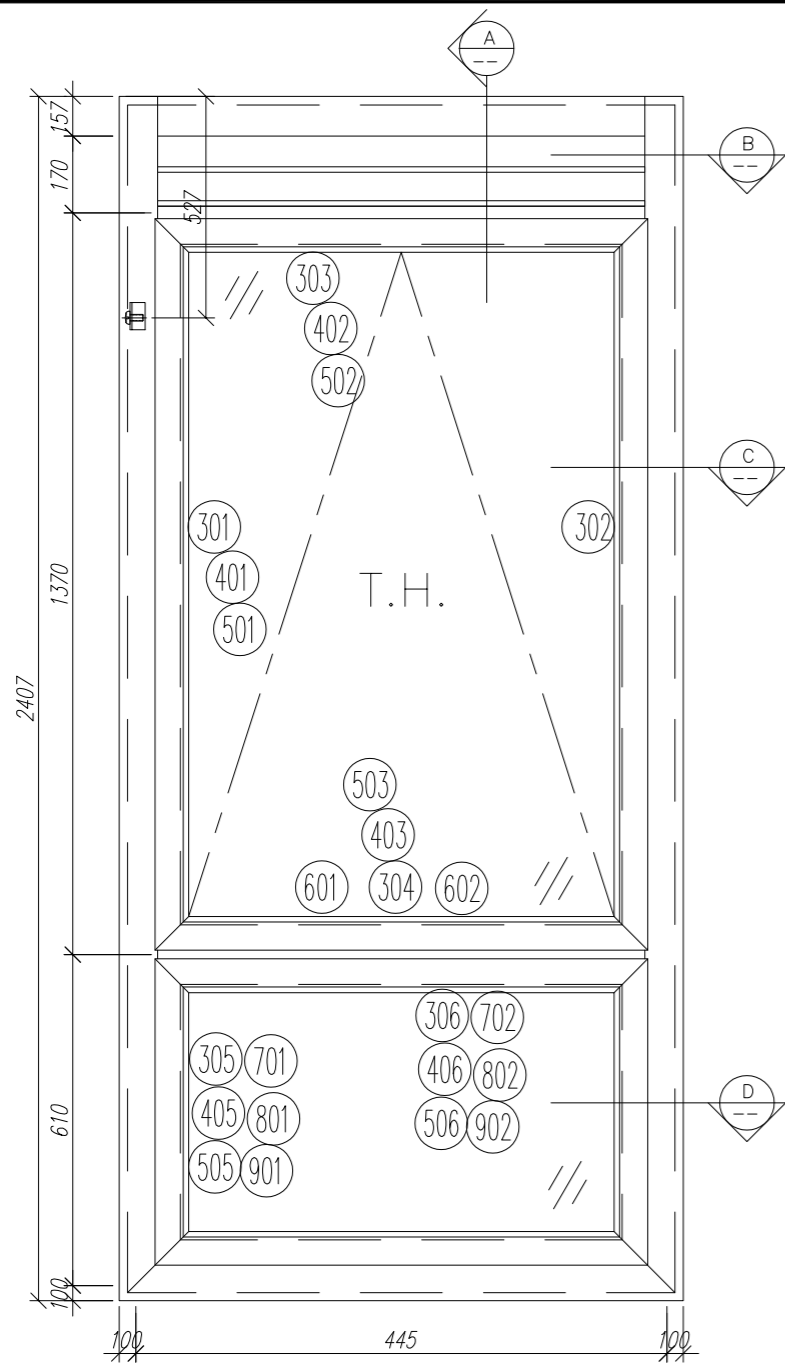
數量: 3 材料: 详见本图附表 表面处理: UCT806812XL-3

制图: 郭上軍 日期: 2020.07.26 校核: WSH 审核: Rev:A

美特鋁質有限公司
MIDI Aluminium Fabricator Ltd.

工程名称: 亞皆老街 / 佛沙窗 (M02B)

图名: W9/T3A組裝圖 图号: W9/T3A



玻璃線及夾角料

序號	材料編號	材料名稱	加工圖號	長度 L(MM)	單位	幅數	
						單樁	3 小計
1	X85759	70生窗邊框	PW01-03	2407	支	1	3
2	X85759	70生窗邊框	PW01-04	2407	支	1	3
3	X85764	70生窗拍蓋	直口開料	164.5	支	2	6
4	X85764	70生窗拍蓋	直口開料	89.5	支	2	6
4	X85764	70生窗拍蓋	直口開料	847.5	支	2	6
5	X85764	70生窗拍蓋	直口開料	500.5	支	2	6
6	X85761	70生窗頂框	PW01-19	347	支	1	3
7	X85775	70上生下生中橫	PW01-33	347	支	1	3
8	X85775	70上生下生中橫	PW01-34A	347	支	1	3
9	X85762	70生窗底框	PW01-22	645	支	1	3
10	X85840	百頁框頂	PW01-41	347	支	1	3
11	X85839	百頁框底	PW01-42	347	支	1	3
12	20*56*10*3mm	百頁玉企鋁折角	PW01-AL01	144	支	1	3
13	20*56*10*3mm	百頁玉企鋁折角	PW01-AL02	144	支	1	3
14	15*1.6mm巴	雀仔網壓巴	PW01-44	171.5	支	2	6
15	50*5mm巴	百頁玉墊巴	PW01-43	120	支	2	6
16	X85838	百葉片	直口開料	324	支	2	6
17	20*20*3	百頁框頂鋁角	PW01-39	329	支	1	3
18	15*1.6mm巴	雀仔網壓巴	PW01-44	329	支	2	6

如下為生玉料

301	X85767	70生窗玉企	PW03-04	1360	支	1	3
302	X85767	70生窗玉企	PW03-05	1360	支	1	3
303	X85767	70生窗玉頂	PW03-01	345	支	1	3
304	X85767	70生窗玉底/拉手	PW03-03	345	支	1	3
401	X85834	70窗玻璃夾角企	PW02-06	1235	支	2	6
402	X85834	70窗玻璃夾角頂	PW02-06	271	支	1	3
403	X85834	70窗玻璃夾角底/拉手	PW03-06	271	支	1	3
501	X85768	70窗玻璃線企	斜口開料	1255	支	2	6
502	X85768	70窗玻璃線頂	直口開料	271	支	1	3
503	X85768	70窗玻璃線底/拉手	PW03-07	271	支	1	3
601	X85824	多點鎖拉巴	PW03-8	93	支	1	3
602	X85824	多點鎖拉巴	PW03-8	75	支	1	3

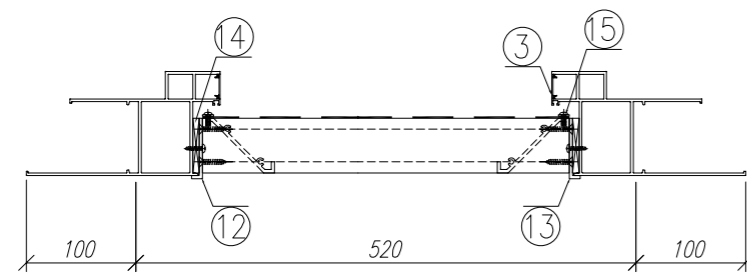
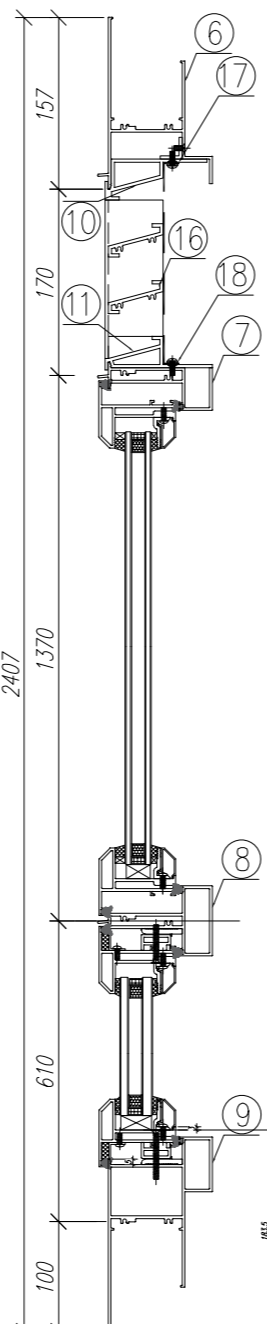
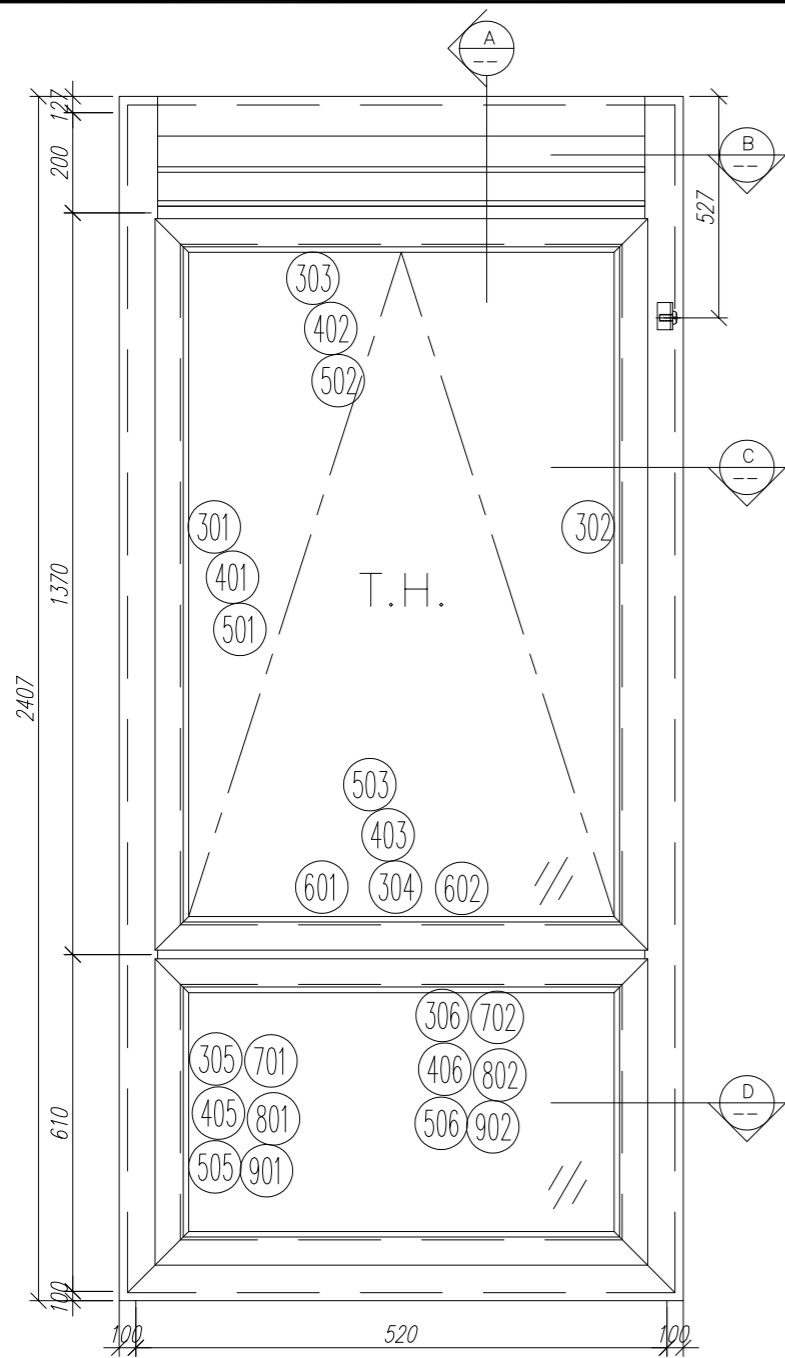
如下為生變梗玉料

305	X85767	70生窗玉企	PW01-35	555	支	2	6
306	X85767	70生窗玉企	PW01-35	345	支	2	6
405	X85834	70窗玻璃夾角企	PW01-36	430	支	2	6
406	X85834	70窗玻璃夾角頂	PW01-36	271	支	2	6
505	X85768	70窗玻璃線企	斜口開料	450	支	2	6
506	X85768	70窗玻璃線頂	直口開料	271	支	2	6
701	X85785	生窗變梗玉扣(玉)	PW01-40	495	支	2	6
702	X85785	生窗變梗玉扣(玉)	PW01-40	285	支	2	6
801	X85786	生窗變梗玉扣(框)	PW01-37	495	支	2	6
802	X85786	生窗變梗玉扣(框)	PW01-37	285	支	2	6
901	15*13*1.6角	擋膠角企	PW01-38	535	支	2	6
902	15*13*1.6角	擋膠角橫	PW01-38	325	支	2	6

數量: 3
 材料: 详见本图附表
 表面处理: UCT806812XL-3
 制图: 郭上軍
 日期: 2020.07.26
 校核: WSH
 审核:
 Rev: B

美特鋁質有限公司
 MIDI Aluminium Fabricator Ltd.

工程名称: 亞皆老街 / 佛沙窗(M02B)
 图名: W4/T3B組裝圖
 图号: W4/T3B



玻璃線及夾角料

序號	材料編號	材料名稱	加工圖號	長度 L(MM)	單位	幅數	
						單樘	小計
1	X85759	70生窗邊框	PW01-03	2407	支	1	3
2	X85759	70生窗邊框	PW01-04	2407	支	1	3
3	X85764	70生窗拍蓋	直口開料	164.5	支	2	6
4	X85764	70生窗拍蓋	直口開料	1305.5	支	2	6
5	X85764	70生窗拍蓋	直口開料	500.5	支	2	6
6	X85761	70生窗頂框	PW01-19	422	支	1	3
7	X85775	70上生下生中橫	PW01-33	422	支	1	3
8	X85775	70上生下生中橫	PW01-34A	422	支	1	3
9	X85762	70生窗底框	PW01-22	720	支	1	3
10	X85840	百頁框頂	PW01-41	422	支	1	3
11	X85839	百頁框底	PW01-42	422	支	1	3
12	20*56*10*3mm	百頁玉企鋁折角	PW01-AL01	144	支	1	3
13	20*56*10*3mm	百頁玉企鋁折角	PW01-AL02	144	支	1	3
14	15*1.6mm巴	雀仔網壓巴	PW01-44	171.5	支	2	6
15	50*5mm巴	百頁玉墊巴	PW01-43	120	支	2	6
16	X85838	百葉片	直口開料	399	支	2	6
17	20*20*3	百頁框頂鋁角	PW01-39	404	支	1	3
18	15*1.6mm巴	雀仔網壓巴	PW01-44	404	支	2	6

如下為生玉料

301	X85767	70生窗玉企	PW03-04	1360	支	1	3
302	X85767	70生窗玉企	PW03-05	1360	支	1	3
303	X85767	70生窗玉頂	PW03-01	420	支	1	3
304	X85767	70生窗玉底/拉手	PW03-03	420	支	1	3
401	X85834	70窗玻璃夾角企	PW02-06	1235	支	2	6
402	X85834	70窗玻璃夾角頂	PW02-06	346	支	1	3
403	X85834	70窗玻璃夾角底/拉手	PW03-06	346	支	1	3
501	X85768	70窗玻璃線企	斜口開料	1255	支	2	6
502	X85768	70窗玻璃線頂	直口開料	346	支	1	3
503	X85768	70窗玻璃線底/拉手	PW03-07	346	支	1	3
601	X85824	多點鎖拉巴	PW03-8	130	支	1	3
602	X85824	多點鎖拉巴	PW03-8	113	支	1	3

如下為生變梗玉料

305	X85767	70生窗玉企	PW01-35	555	支	2	6
306	X85767	70生窗玉企	PW01-35	420	支	2	6
405	X85834	70窗玻璃夾角企	PW01-36	430	支	2	6
406	X85834	70窗玻璃夾角頂	PW01-36	346	支	2	6
505	X85768	70窗玻璃線企	斜口開料	450	支	2	6
506	X85768	70窗玻璃線頂	直口開料	346	支	2	6
701	X85785	生窗變梗玉扣(玉)	PW01-40	495	支	2	6
702	X85785	生窗變梗玉扣(玉)	PW01-40	360	支	2	6
801	X85786	生窗變梗玉扣(框)	PW01-37	495	支	2	6
802	X85786	生窗變梗玉扣(框)	PW01-37	360	支	2	6
901	15*13*1.6角	擋膠角企	PW01-38	535	支	2	6
902	15*13*1.6角	擋膠角橫	PW01-38	400	支	2	6

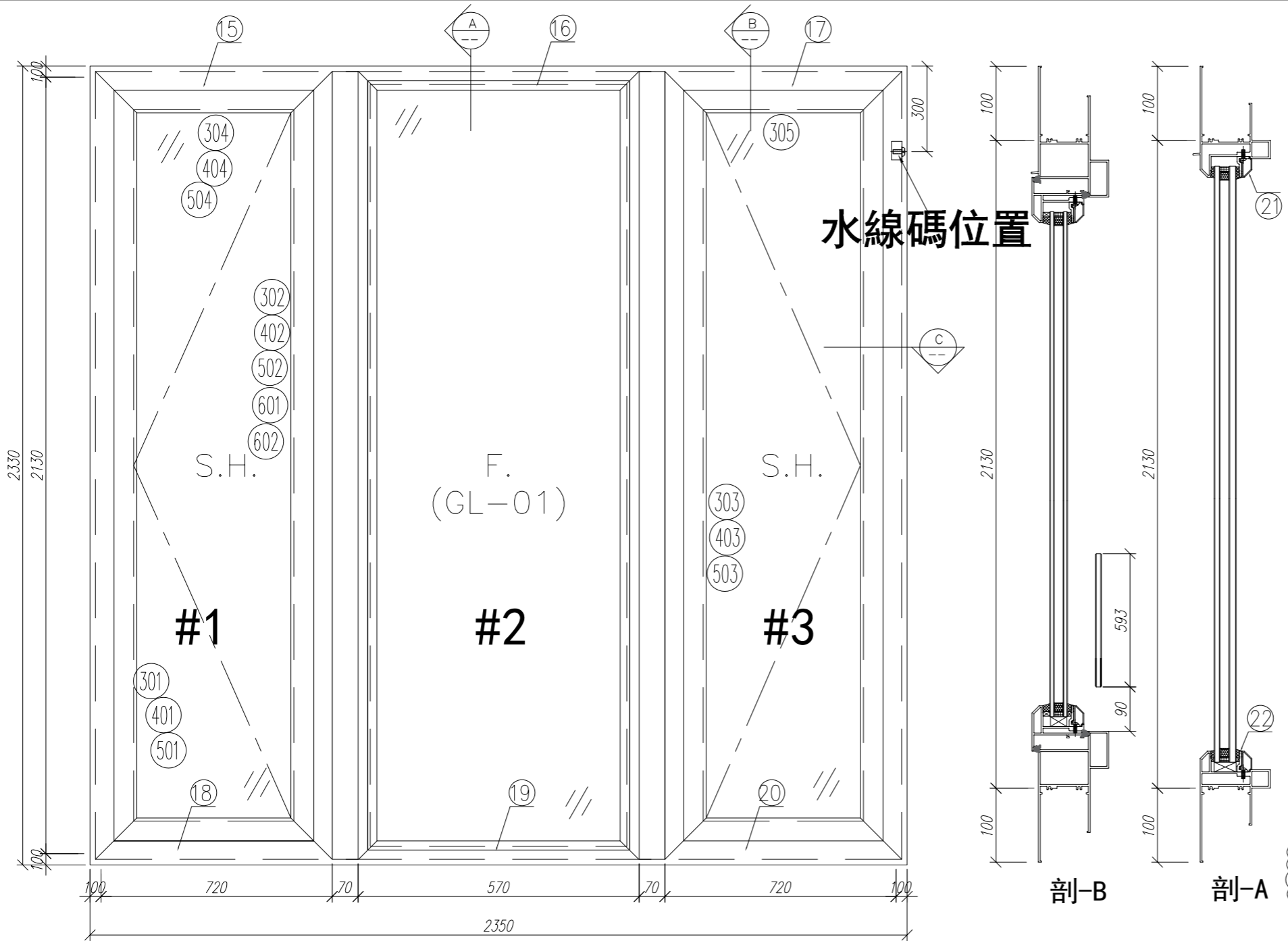
數量: 3 材料: 详见本图附表 表面处理: UCT806812XL-3

制图: 郭上軍 日期: 2020.07.26 校核: WSH 审核: Rev:B

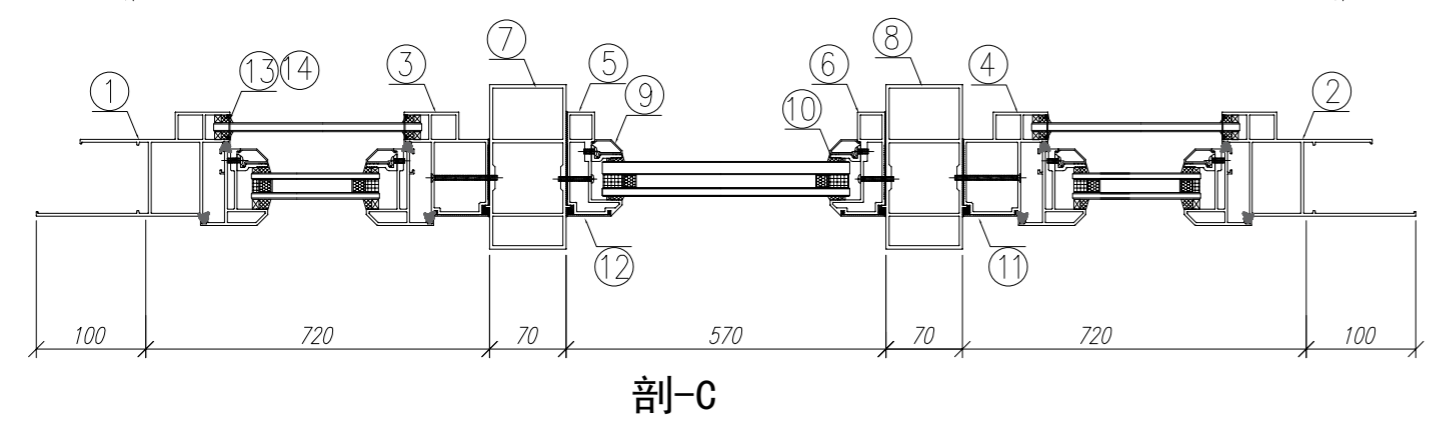
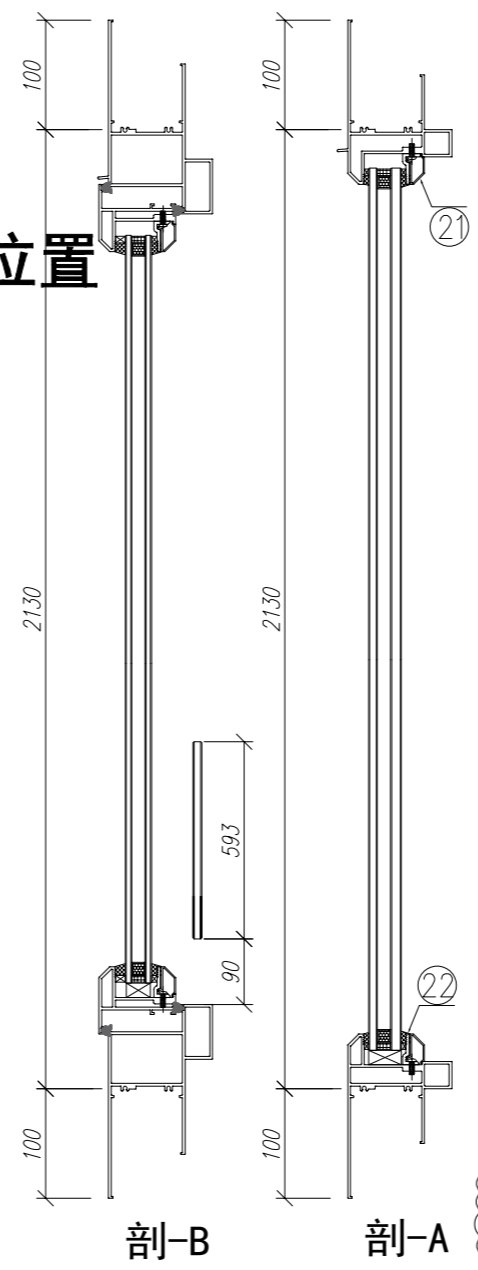
美特鋁質有限公司
MIDI Aluminium Fabricator Ltd.

工程名称: 亞皆老街 / 佛沙窗(M02B)

图名: W5/T3B組裝圖 图号: W5/T3B



水線碼位置

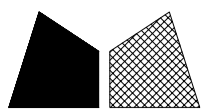


玻璃線及夾角料

序號	材料編號	材料名稱	加工圖號	長度 L (MM)	單位	幅數 單樞	3 小計
1	X85759	70生窗邊框	PW01-01	2330	支	1	3
2	X85759	70生窗邊框	PW01-02	2330	支	1	3
3	X85760	70生窗中企框	PW01-08	2130	支	1	3
4	X85760	70生窗中企框	PW01-07	2130	支	1	3
5	X85769	70梗窗中企框	PW01-11	2130	支	1	3
6	X85769	70梗窗中企框	PW01-12	2130	支	1	3
7	X85772	70窗150mm夾通	PW01-13	2430	支	1	3
8	X85772	70窗150mm夾通	PW01-13	2430	支	1	3
9	X85768	70生窗玻璃線	斜口開料	2048	支	2	6
10	X85834	70窗玻璃夾角	PW01-36	2028	支	2	6
11	X85819	70生窗主企框外蓋	兩頭45度切	2130	支	2	6
12	X85820	70梗窗主企框外蓋	兩頭45度切	2130	支	2	6
13	X85764	70窗拍蓋	直接開料	89.5	支	4	12
14	X85764	70窗拍蓋	直接開料	1292.5	支	4	12
15	X85761	70生窗頂框	PW01-16	820	支	1	3
16	X85766	70梗窗頂框	PW01-18	570	支	1	3
17	X85761	70生窗頂框	PW01-17	820	支	1	3
18	X85762	70生窗底框	PW01-21	820	支	1	3
19	X85763	70梗窗底框	PW01-29	570	支	1	3
20	X85762	70生窗底框	PW01-20	820	支	1	3
21	X85768	70生窗玻璃線	直口開料	519	支	2	6
22	X85834	70窗玻璃夾角	PW01-36	519	支	2	6

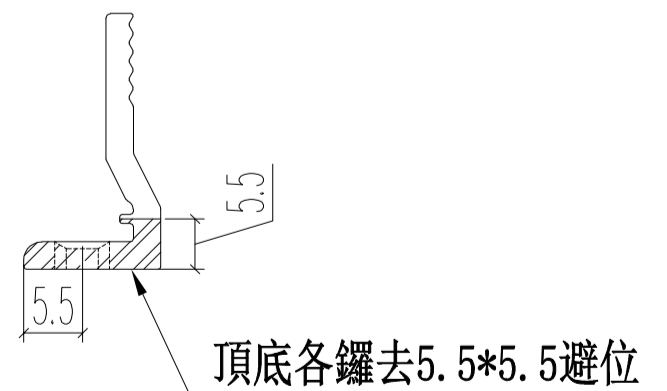
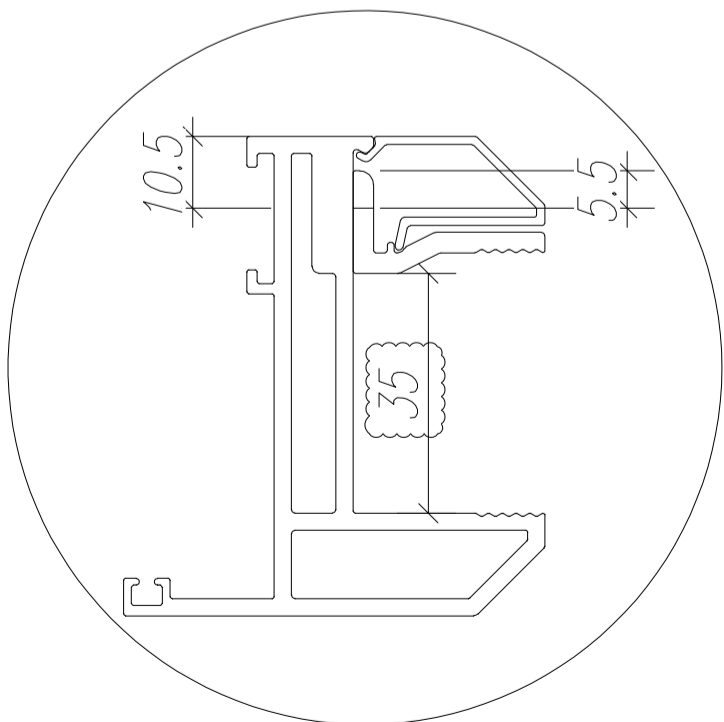
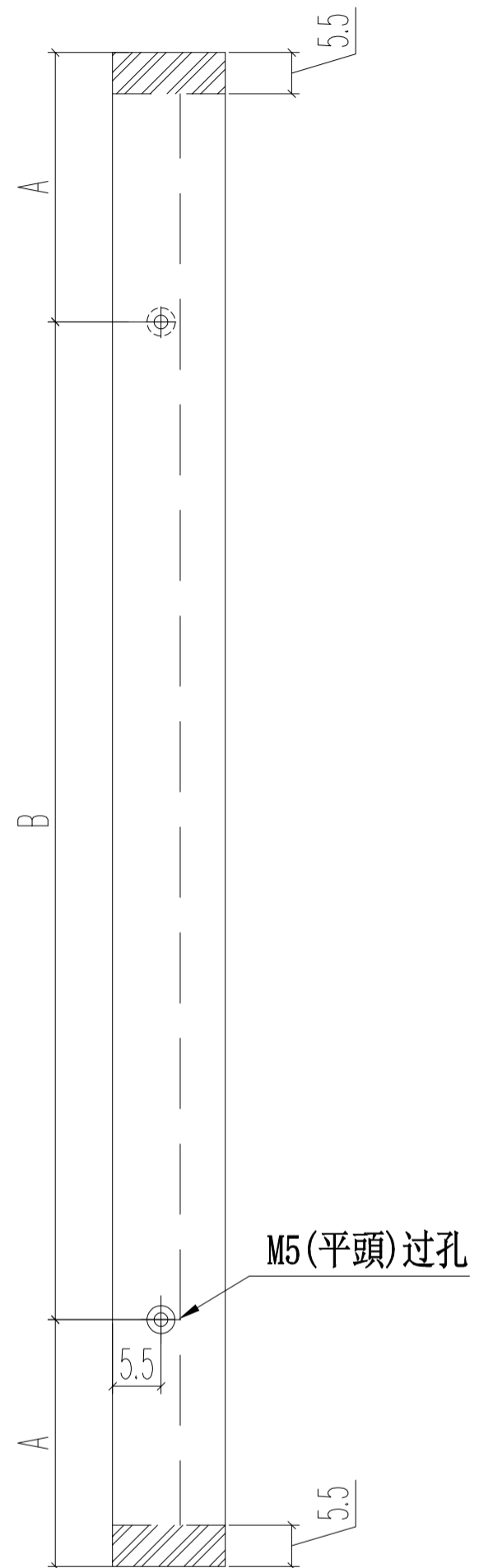
如下為生玉/梗玉料

301	X85767	70生窗玉企	PW02-01	2030	支	2	6
302	X85767	70生窗玉企/拉手	PW02-02	2030	支	1	3
303	X85767	70生窗玉企/拉手	PW02-03	2030	支	1	3
304	X85767	70生窗玉橫頂/底	PW02-04	620	支	2	6
305	X85767	70生窗玉橫頂/底	PW02-05	620	支	2	6
401	X85834	70窗玻璃夾角企	PW02-06	1956	支	2	6
402	X85834	70窗玻璃夾角企/拉手	PW02-07	1956	支	1	3
403	X85834	70窗玻璃夾角企/拉手	PW02-08	1956	支	1	3
404	X85834	70窗玻璃夾角橫	PW02-06	495	支	4	12
501	X85768	70窗玻璃線企	直口開料	1956	支	2	6
502	X85768	70窗玻璃線企/拉手	PW02-09	1956	支	1	3
503	X85768	70窗玻璃線企/拉手	PW02-10	1956	支	1	3
504	X85768	70窗玻璃線橫	斜口開料	515	支	4	12
601	X85824	多點鎖拉巴	PW02-11	943	支	2	6
602	X85824	多點鎖拉巴	PW02-11	849	支	2	6

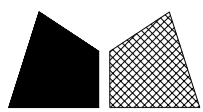


工程號 J852 地盤 亞皆老街

序号	窗號	數量	L	A	B
1	W4/T2A	6	271	10.5	250
2	W4/T2B	6	271	10.5	250
3	W4/T3B	6	271	10.5	250
4	W5/T2A	6	346	23	300
5	W5/T2B	6	346	23	300
6	W5/T3B	6	346	23	300
7	W4/T3A	6	826	63	2*350
8	W5/T3A	6	826	63	2*350
9	W3/T3A	18	826	63	2*350
10	W4/T2A	6	430	40	350
11	W5/T2A	6	430	40	350
12	W4/T2B	6	430	40	350
13	W5/T2B	6	430	40	350
14	W4/T3A	6	430	40	350
15	W5/T3A	6	430	40	350
16	W4/T3B	6	430	40	350
17	W5/T3B	6	430	40	350
18	W3/T3A	18	580	40	2*250
合計		132			

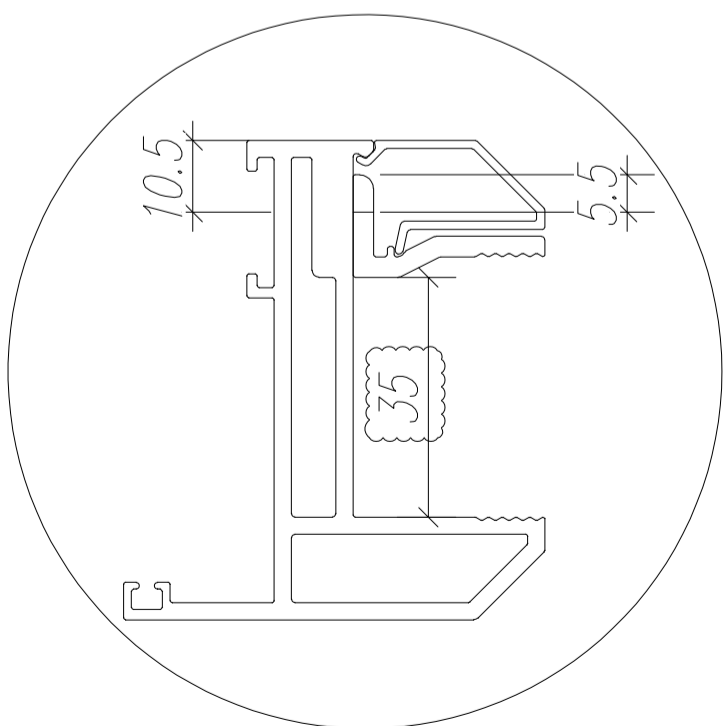
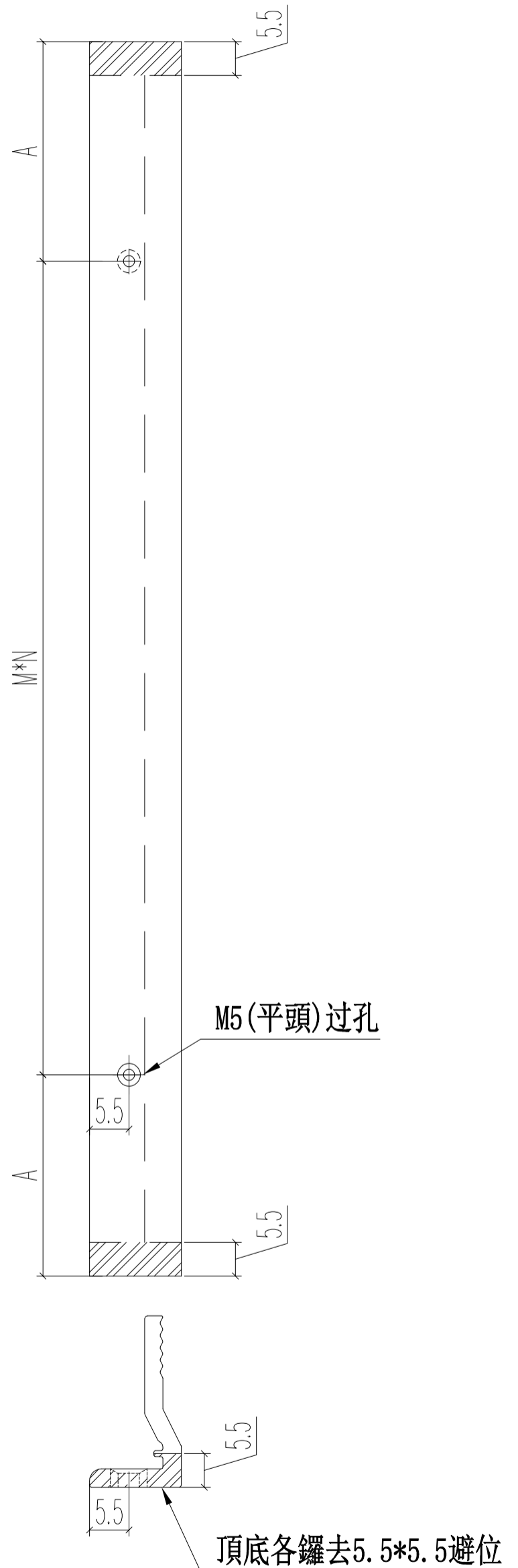


名稱	70窗玻璃夾角	制圖	JASON	2020.06.22	修改	A	B
材料	X85834	復核	WHS		日期	2020.08.08	2020.08.20
顏色	UCT806812XL-3	批准			圖號	PW01-36	

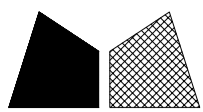


工程號 J852 地盤 亞皆老街

L	數量	A	M	N
1956	72	103	350	5
1235	48	92.5	350	3
1190	18	70	350	3
271	9	10.5	250	1
346	9	23	300	1
826	15	63	350	2
575	84	37.5	250	2
570	24	35	250	2
495	36	47.5	200	2
合計:	315			



名稱	70窗玻璃夾角	制圖	JASON	2020.06.22	修改	A	B
材料	X85834	復核	WHS		日期	2020.08.08	2020.08.20
顏色	UCT806812XL-3	批准			圖號	PW02-06	

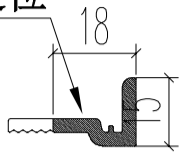


美特鋁質 有限公司
MIDI Aluminium Fabricator Ltd.

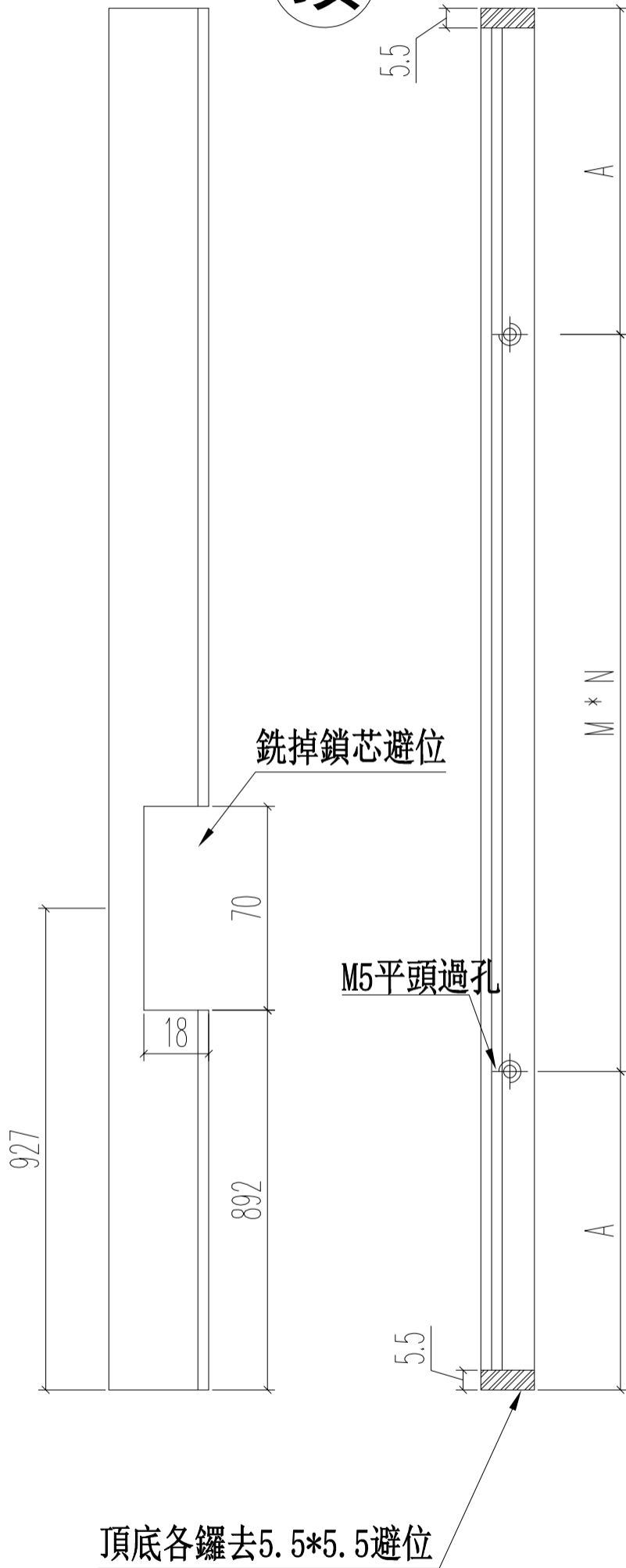
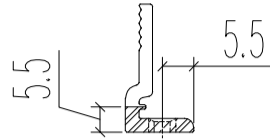
工程號 J852 地盤 亞皆老街

L	數量	A	M	N
1956	21	103	350	5
1956	9	103	350	5
1956	6	103	350	5
合計:	36			

銑鎖盒避位



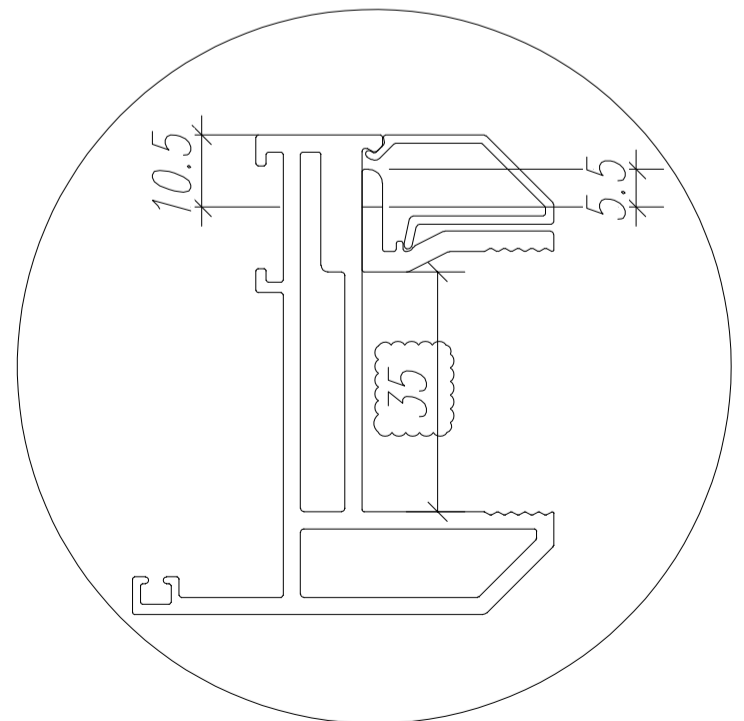
頂



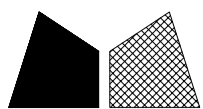
銑掉鎖芯避位

M5平頭過孔

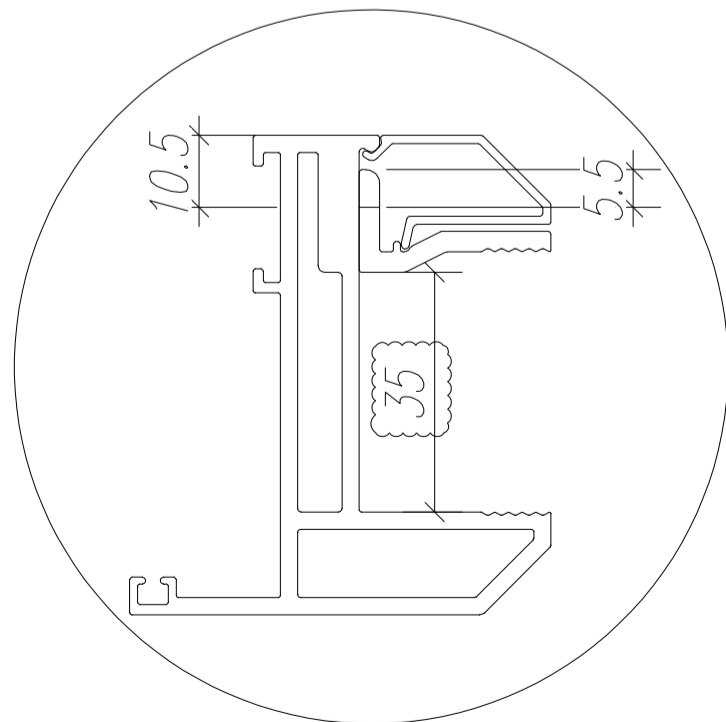
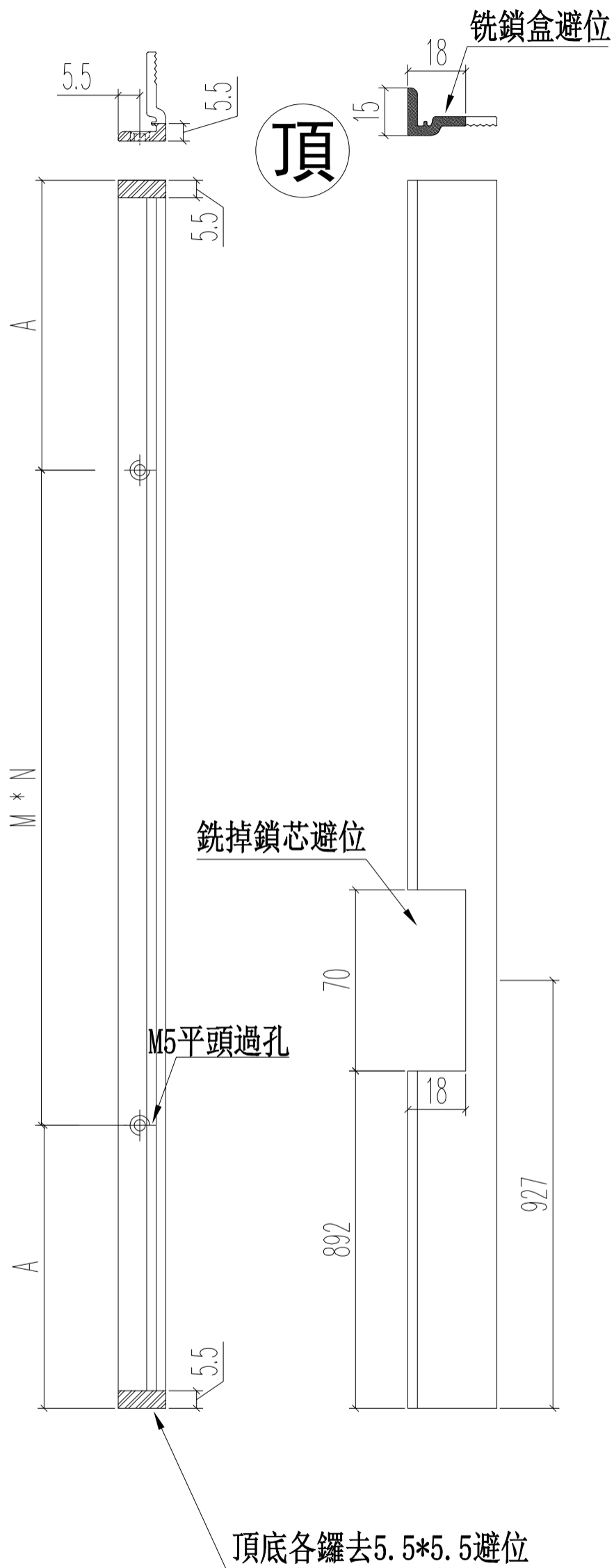
頂底各鑷去5.5*5.5避位



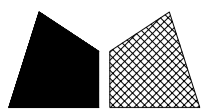
名稱	70窗玻璃夾角	制圖	JASON	2020.06.22	修改	A	B
材料	X85834	復核	WHS		日期	2020.08.08	2020.08.20
顏色	UCT806812XL-3	批准			圖號	PW02-07	



L	數量	A	M	N
1956	21	103	350	5
1956	9	103	350	5
1956	6	103	350	5
合計:	36			



名稱	70窗玻璃夾角	制圖	JASON	2020.06.22	修改	A	B
材料	X85834	復核	WHS		日期	2020.08.08	2020.08.20
顏色	UCT806812XL-3	批准			圖號	PW02-08	

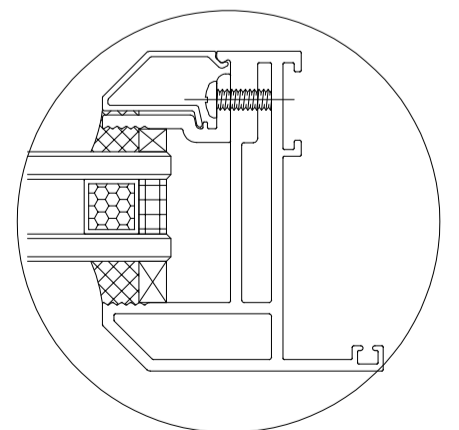
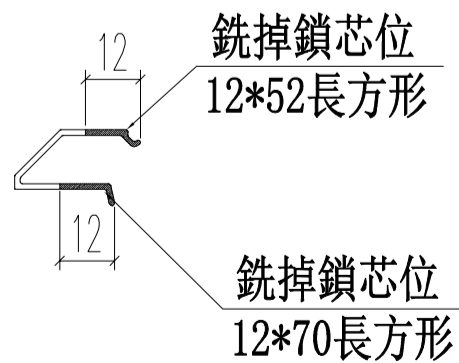
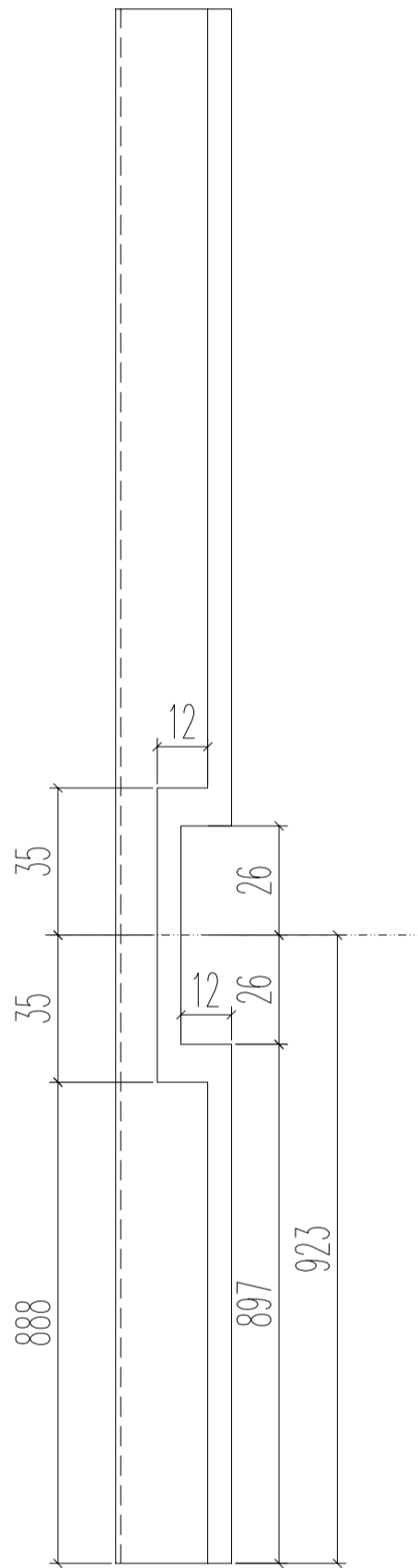


美特鋁質 有限公司
MIDI Aluminium Fabricator Ltd.

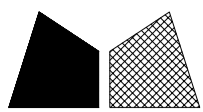
工程號 J852 地盤 亞皆老街

L	數量
1956	36

頂



名稱	70生窗玻璃壓線	制圖	JASON	2020.06.22	修改		
材料	X85768	復核	WHS		日期		
顏色	UCT806812XL-3	批准			圖號	PW02-09	

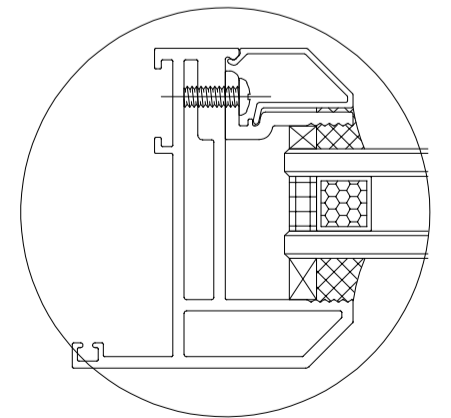
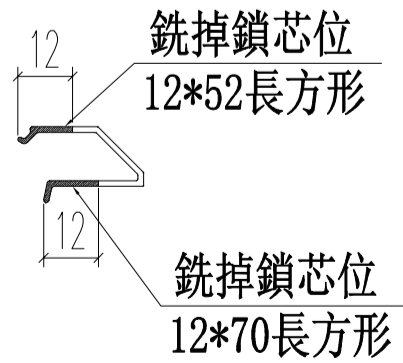
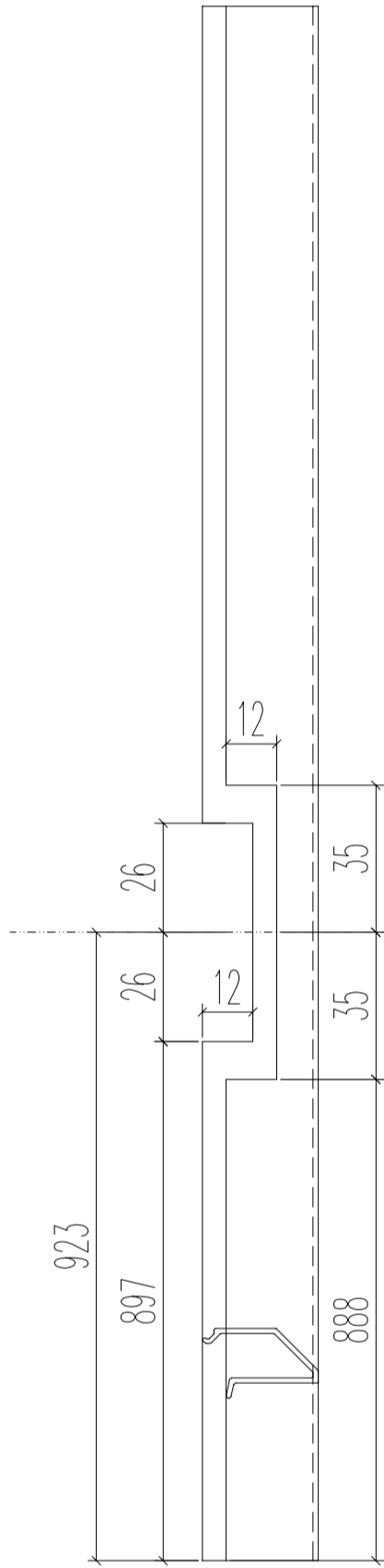


美特鋁質 有限公司
MIDI Aluminium Fabricator Ltd.

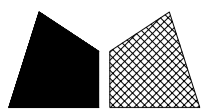
工程號 J852 地盤 亞皆老街

L	數量
1956	36

頂

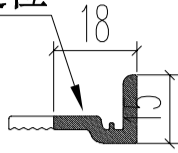


名稱	70生窗玻璃壓線	制圖	JASON	2020.06.22	修改		
材料	X85768	復核	WHS		日期		
顏色	UCT806812XL-3	批准			圖號	PW02-10	

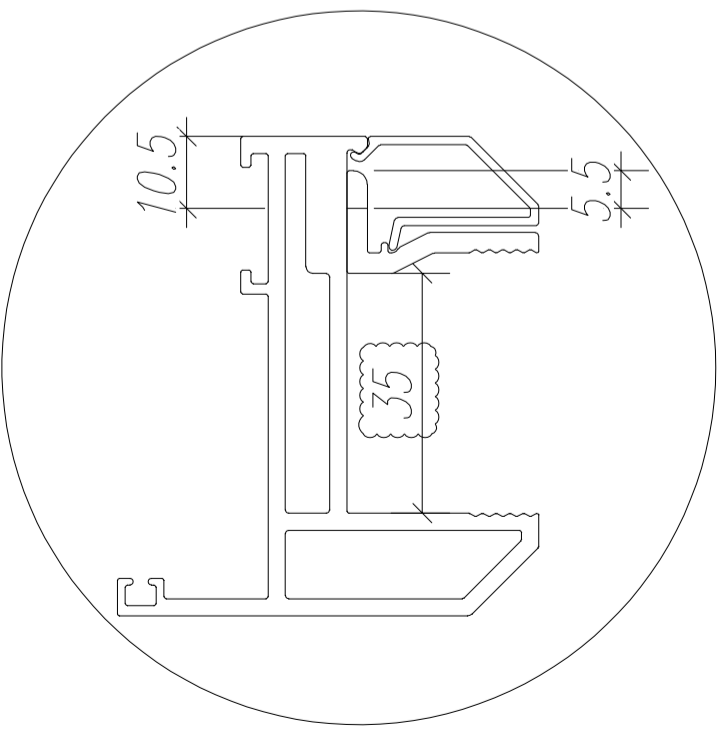
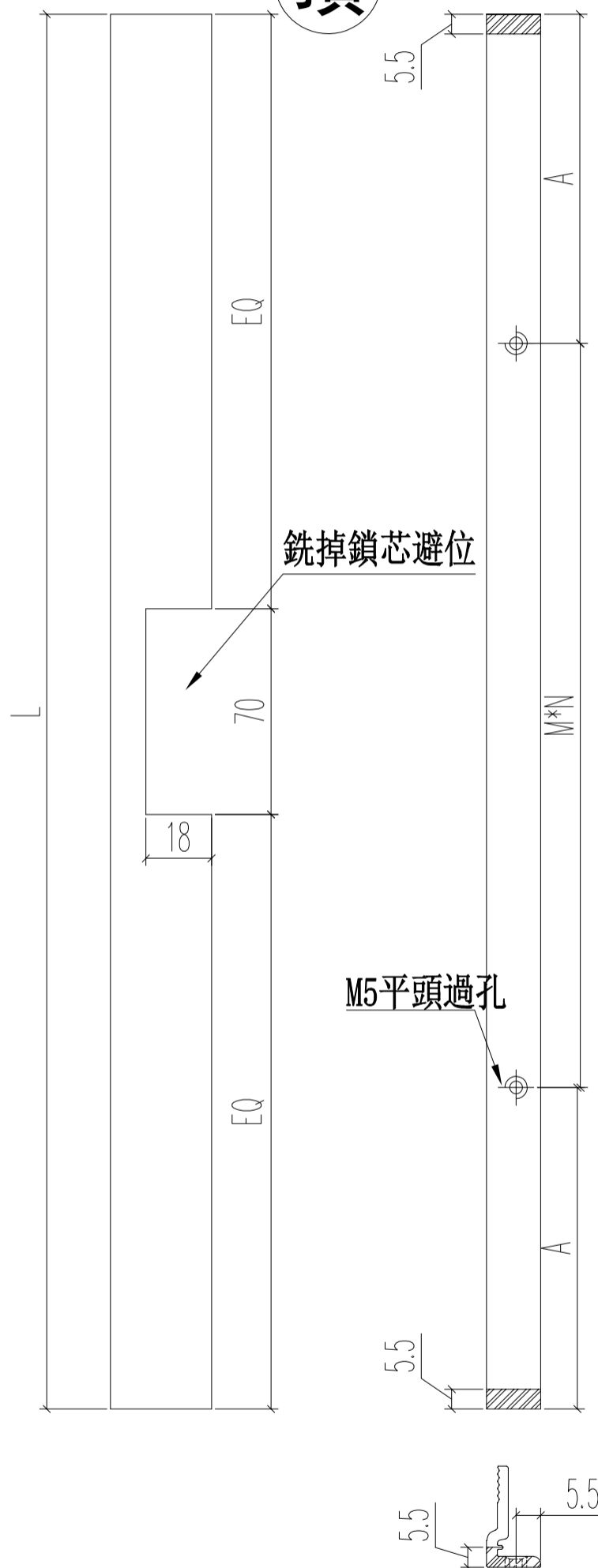


L	數量	A	M	N
271	9	10.5	250	1
346	9	26.5	300	1
826	15	63	350	2
合計:	33			

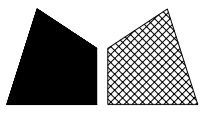
銑鎖盒避位



頂



名稱	70窗玻璃夾角	制圖	JASON	2020.06.22	修改	A	B
材料	X85834	復核	WHS		日期	2020.08.08	2020.08.20
顏色	UCT806812XL-3	批准			圖號	PW03-06	

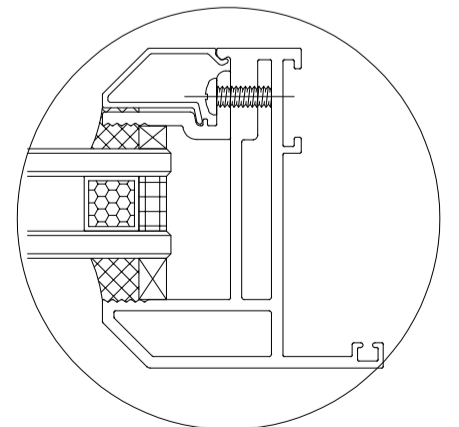
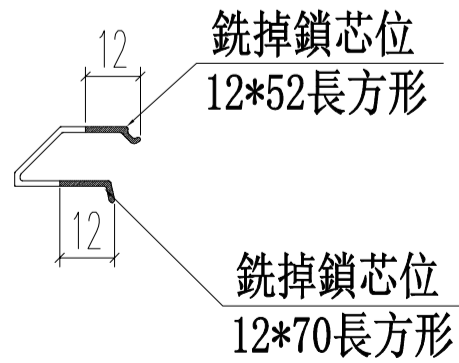
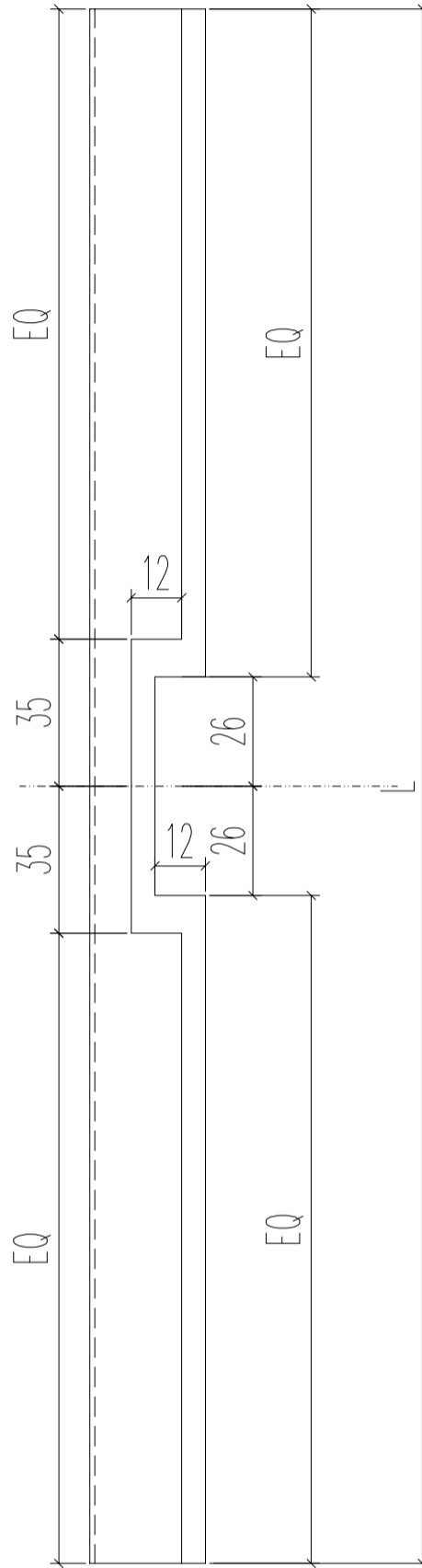


美特鋁質 有限公司
MIDI Aluminium Fabricator Ltd.

工程號 J852 地盤 亞皆老街

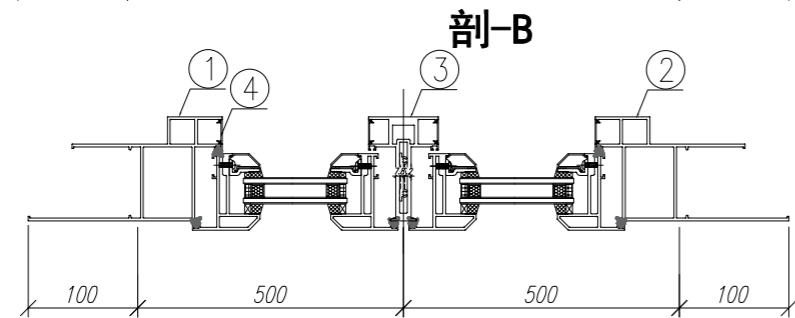
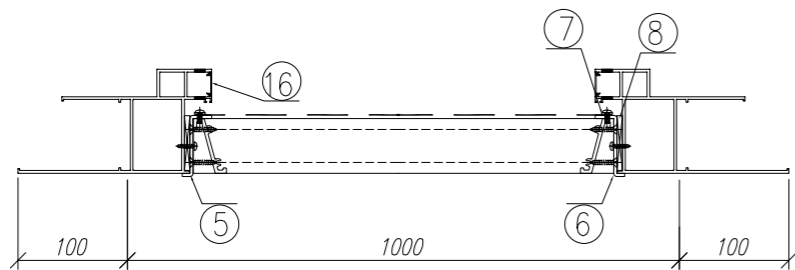
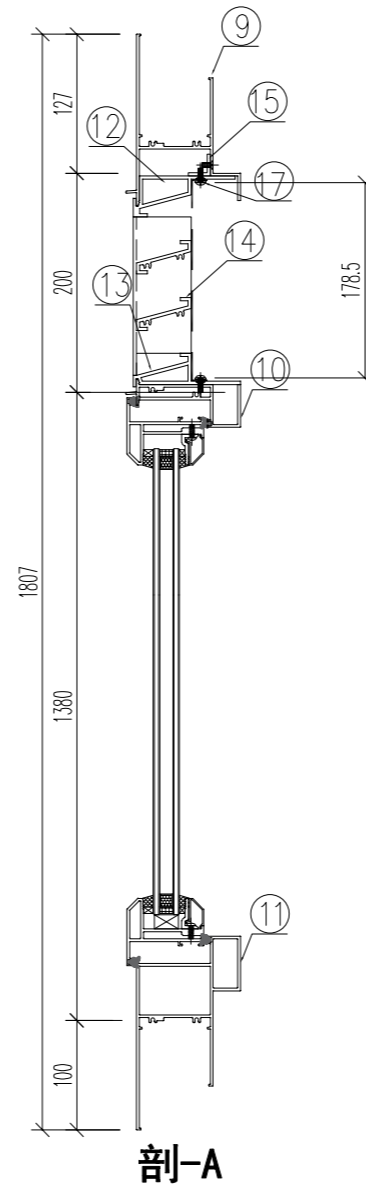
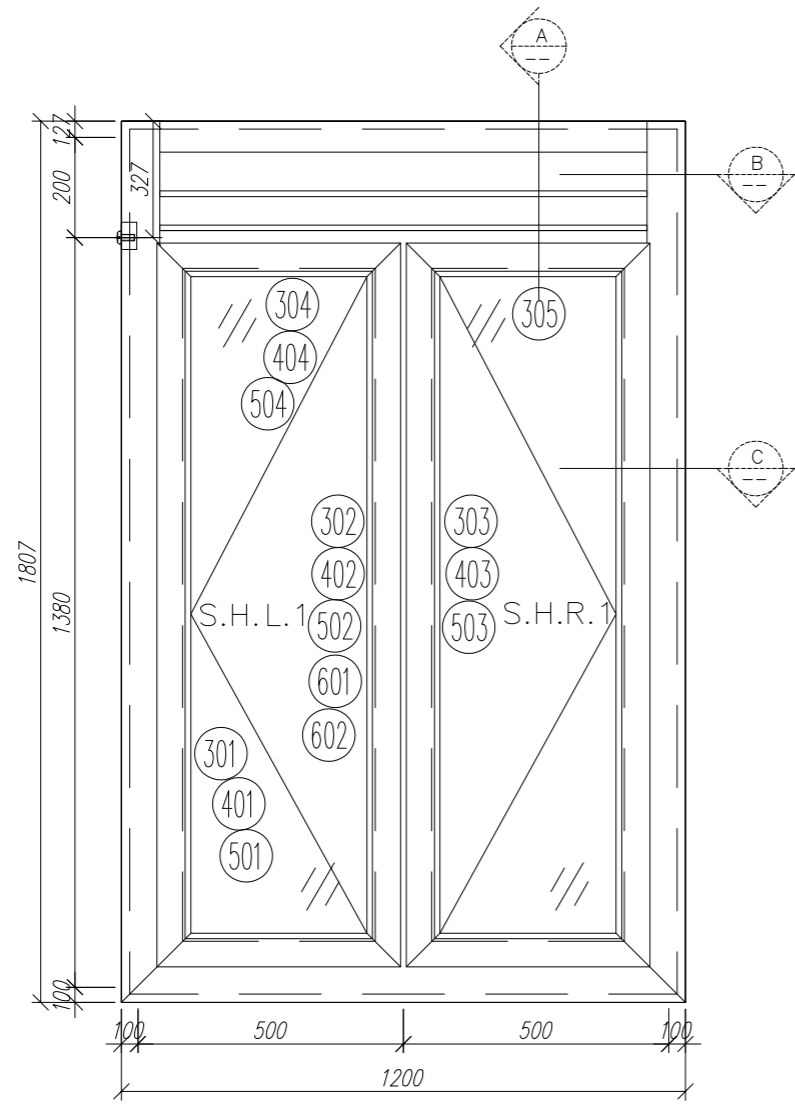
L	數量	A	M	N
271	9	10.5	250	1
346	9	26.5	300	1
826	15	63	350	2
合計:	33			

頂



名稱	70生窗玻璃壓線	制圖	JASON	2020.06.22	修改		
材料	X85768	復核	WHS		日期		
顏色	UCT806812XL-3	批准			圖號	PW03-07	

T2 T3 C單位 (5-7/F)



玻璃線及夾角料

序號	材料編號	材料名稱	加工圖號	長度 L (MM)	單位	幅數	
						單樘	小計
1	X85759	70生窗邊框	PW01-03	1807	支	1	3
2	X85759	70生窗邊框	PW01-04	1807	支	1	3
3	X85773	70生窗中企框	PW01-06	1321	支	1	3
4	X85764	70生窗拍蓋	直口開料	1271	支	4	12
5	20*56*10*3mm	百頁玉企鋁折角	PW01-AL01	144	支	1	3
6	20*56*10*3mm	百頁玉企鋁折角	PW01-AL02	144	支	1	3
7	15*1.6mm巴	雀仔網壓巴	PW01-16	171.5	支	2	6
8	50*5mm巴	百頁玉墊巴	PW01-15	120	支	2	6
9	X85761	70生窗頂框	PW01-07	902	支	1	3
10	X85775	70上生下生中橫	PW01-08	902	支	1	3
11	X85762	70生窗底框	PW01-09	1200	支	1	3
12	X85840	百頁框頂	PW01-13	902	支	1	3
13	X85839	百頁框底	PW01-14	902	支	1	3
14	X85838	百葉片	直口開料	879	支	2	6
15	20*20*3	百頁框頂鋁角	PW01-12	884	支	1	3
16	X85764	70生窗拍蓋	直口開料	165	支	2	6
17	15*1.6mm巴	雀仔網壓巴	PW01-16	876	支	2	6
如下為生玉/梗玉料							
301	X85767	70生窗玉企	PW03-01	1325	支	2	6
302	X85767	70生窗玉企/拉手	PW03-02	1325	支	1	3
303	X85767	70生窗玉企/拉手	PW03-03	1325	支	1	3
304	X85767	70生窗玉橫頂/底	PW03-04	445	支	2	6
305	X85767	70生窗玉橫頂/底	PW03-05	445	支	2	6
401	X85834	70窗玻璃夾角企	PW02-06	1252	支	2	6
402	X85834	70窗玻璃夾角企/拉手	PW03-06	1251	支	1	3
403	X85834	70窗玻璃夾角企/拉手	PW03-07	1251	支	1	3
404	X85834	70窗玻璃夾角橫	PW02-06	320	支	4	12
501	X85768	70窗玻璃線企	直口開料	1251	支	2	6
502	X85768	70窗玻璃線企/拉手	PW03-08	1251	支	1	3
503	X85768	70窗玻璃線企/拉手	PW03-09	1251	支	1	3
504	X85768	70窗玻璃線橫	斜口開料	340	支	4	12
601	X85824	多點鎖拉巴	PW03-10	100	支	2	6
602	X85824	多點鎖拉巴	PW03-10	988	支	2	6

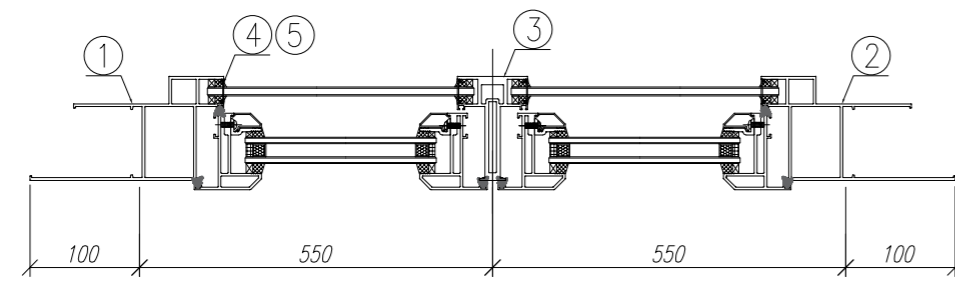
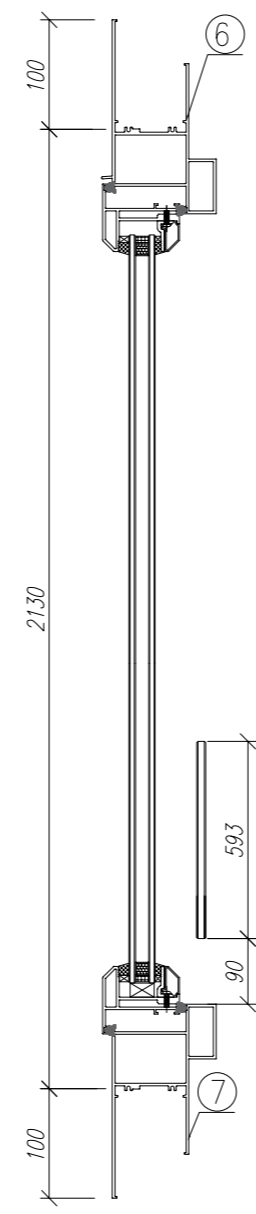
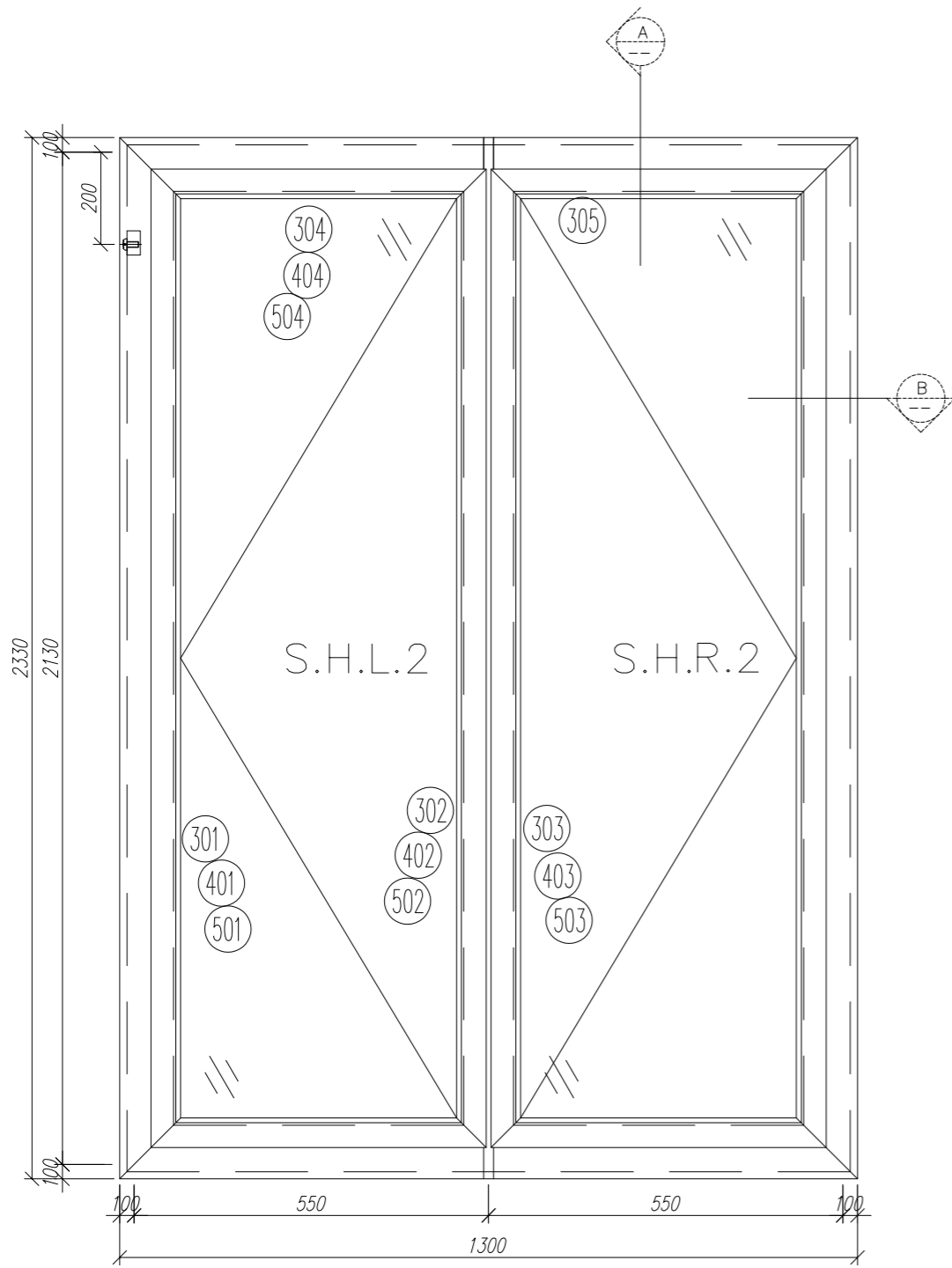
數量: 3 材料: 詳見本圖附表 表面處理: UCT806812XL-3

制圖: 郭上軍 日期: 2020.07.20 校核: WSH 審核: Rev: A

美特鋁質有限公司
MIDI Aluminium Fabricator Ltd.

工程名稱: 亞皆老街 / 佛沙窗 (M02A)

圖名: W6/T3C組裝圖 圖號: W6/T3C(5F~9F)



玻璃線及夾角料

序號	材料編號	材料名稱	加工圖號	長度 L (MM)	單位	幅數	
						單樁	小計
1	X85759	70生窗邊框	PW01-01	2330	支	1	3
2	X85759	70生窗邊框	PW01-02	2330	支	1	3
3	X85773	70生窗中企框	PW01-05	2026	支	1	3
4	X85764	70生窗拍蓋	直口開料	89.5	支	4	12
5	X85764	70生窗拍蓋	直口開料	1292.5	支	4	12
6	X85761	70生窗頂框	PW01-10	1300	支	1	3
7	X85762	70生窗底框	PW01-11	1300	支	1	3

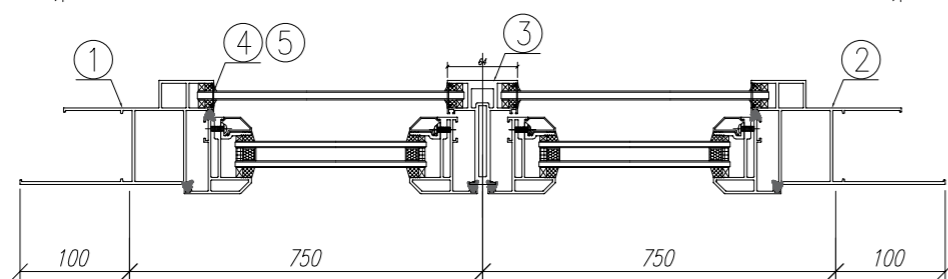
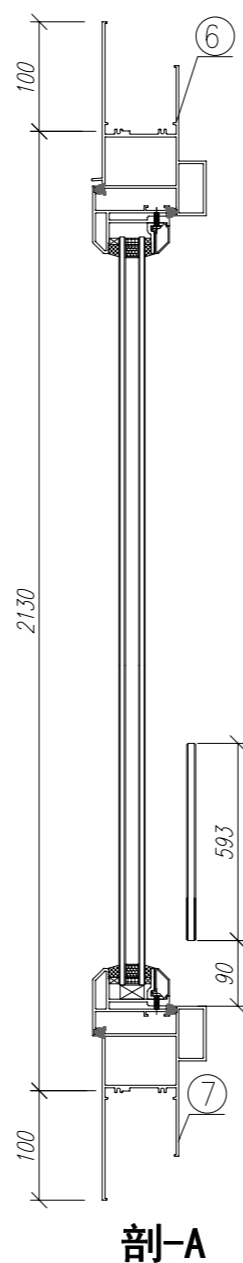
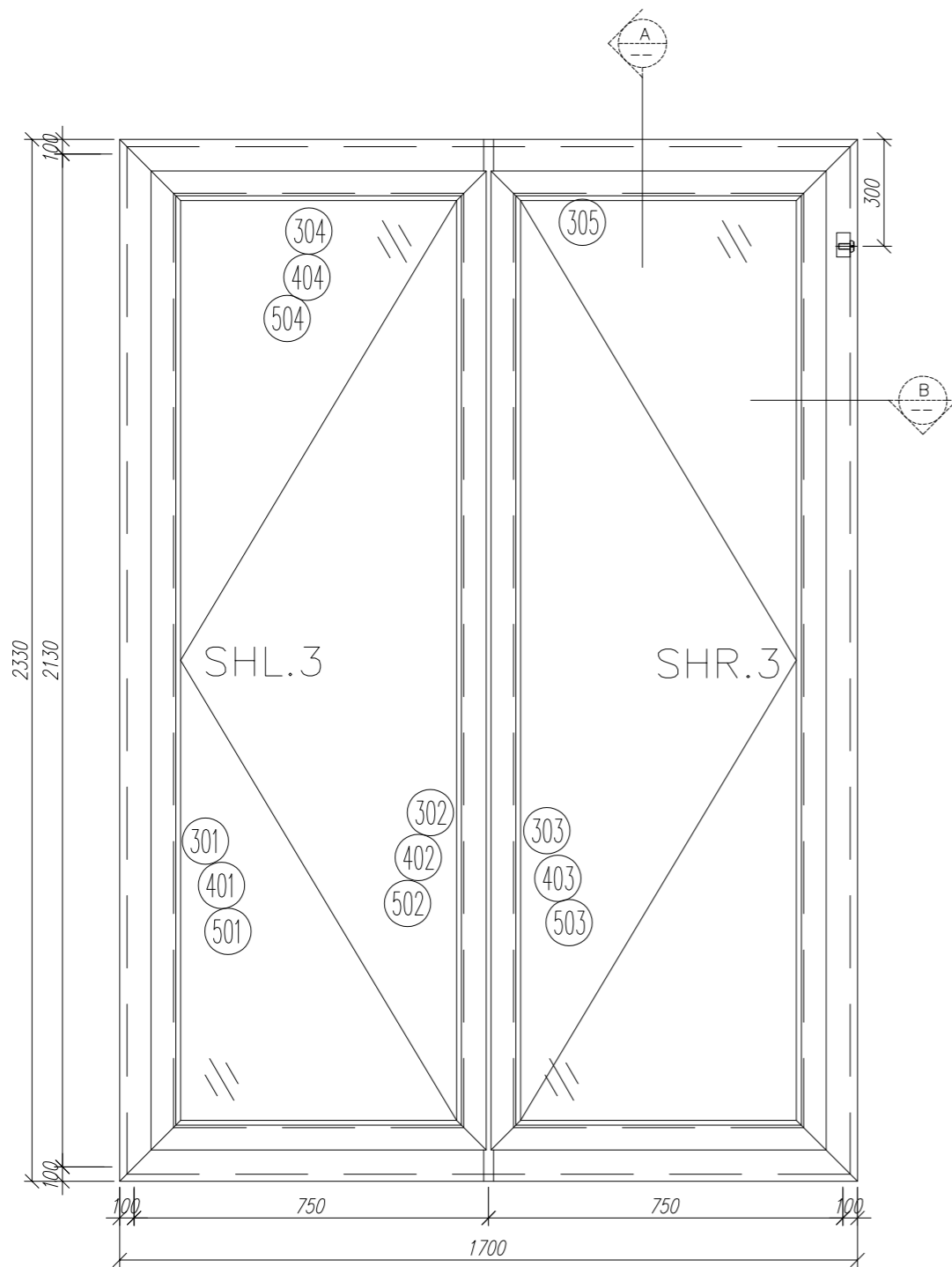
如下為生玉/梗玉料

301	X85767	70生窗玉企	PW02-01	2030	支	2	6
302	X85767	70生窗玉企/拉手	PW02-02	2030	支	1	3
303	X85767	70生窗玉企/拉手	PW02-03	2030	支	1	3
304	X85767	70生窗玉橫頂/底	PW02-04	495	支	2	6
305	X85767	70生窗玉橫頂/底	PW02-05	495	支	2	6
401	X85834	70窗玻璃夾角企	PW02-06	1956	支	2	6
402	X85834	70窗玻璃夾角企/拉手	PW02-07	1956	支	1	3
403	X85834	70窗玻璃夾角企/拉手	PW02-08	1956	支	1	3
404	X85834	70窗玻璃夾角橫	PW02-06	370	支	4	12
501	X85768	70窗玻璃線企	直口開料	1956	支	2	6
502	X85768	70窗玻璃線企/拉手	PW02-09	1956	支	1	3
503	X85768	70窗玻璃線企/拉手	PW02-10	1956	支	1	3
504	X85768	70窗玻璃線橫	斜口開料	390	支	4	12
601	X85824	多點鎖拉巴	PW02-11	849	支	2	6
602	X85824	多點鎖拉巴	PW02-11	943	支	2	6

數量: 3 材料: 詳見本圖附表 表面處理: UCT806812XL-3
 制圖: 郭上軍 日期: 2020.07.20 校核: WSH 審核: Rev:

美特鋁質有限公司
 MIDI Aluminium Fabricator Ltd.

工程名稱: 亞皆老街 / 佛沙窗 (M02A)
 圖名: W5/T3C組裝圖 圖號: W5/T3C(5F~9F)



剖-B

剖-A

玻璃線及夾角料

序號	材料編號	材料名稱	加工圖號	長度 L(MM)	單位	幅數 單樑	3 小計
1	X85759	70生窗邊框	PW01-01	2330	支	1	3
2	X85759	70生窗邊框	PW01-02	2330	支	1	3
3	X85773	70生窗中企框	PW01-05	2026	支	1	3
4	X85764	70生窗拍蓋	直口開料	89.5	支	4	12
5	X85764	70生窗拍蓋	直口開料	1292.5	支	4	12
6	X85761	70生窗頂框	PW01-10	1700	支	1	3
7	X85762	70生窗底框	PW01-11	1700	支	1	3

如下為生玉/梗玉料

301	X85767	70生窗玉企	PW02-01	2030	支	2	6
302	X85767	70生窗玉企/拉手	PW02-02	2030	支	1	3
303	X85767	70生窗玉企/拉手	PW02-03	2030	支	1	3
304	X85767	70生窗玉橫頂/底	PW02-04	695	支	2	6
305	X85767	70生窗玉橫頂/底	PW02-05	695	支	2	6
401	X85834	70窗玻璃夾角企	PW02-06	1956	支	2	6
402	X85834	70窗玻璃夾角企/拉手	PW02-07	1956	支	1	3
403	X85834	70窗玻璃夾角企/拉手	PW02-08	1956	支	1	3
404	X85834	70窗玻璃夾角橫	PW02-06	570	支	4	12
501	X85768	70窗玻璃線企	直口開料	1956	支	2	6
502	X85768	70窗玻璃線企/拉手	PW02-09	1956	支	1	3
503	X85768	70窗玻璃線企/拉手	PW02-10	1956	支	1	3
504	X85768	70窗玻璃線橫	斜口開料	590	支	4	12
601	X85824	多點鎖拉巴	PW02-11	849	支	2	6
602	X85824	多點鎖拉巴	PW02-11	943	支	2	6

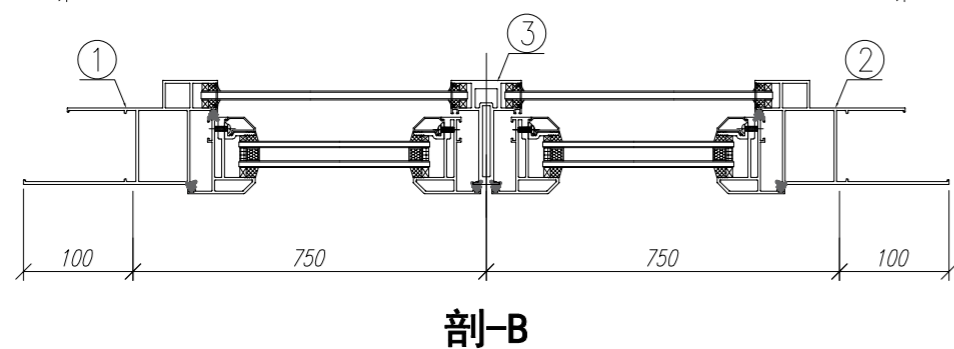
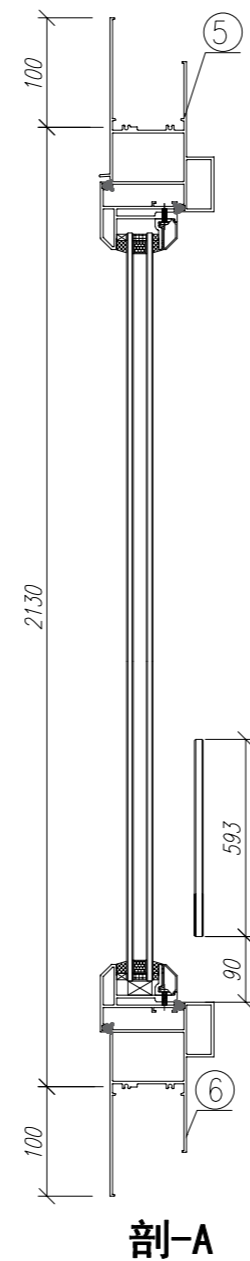
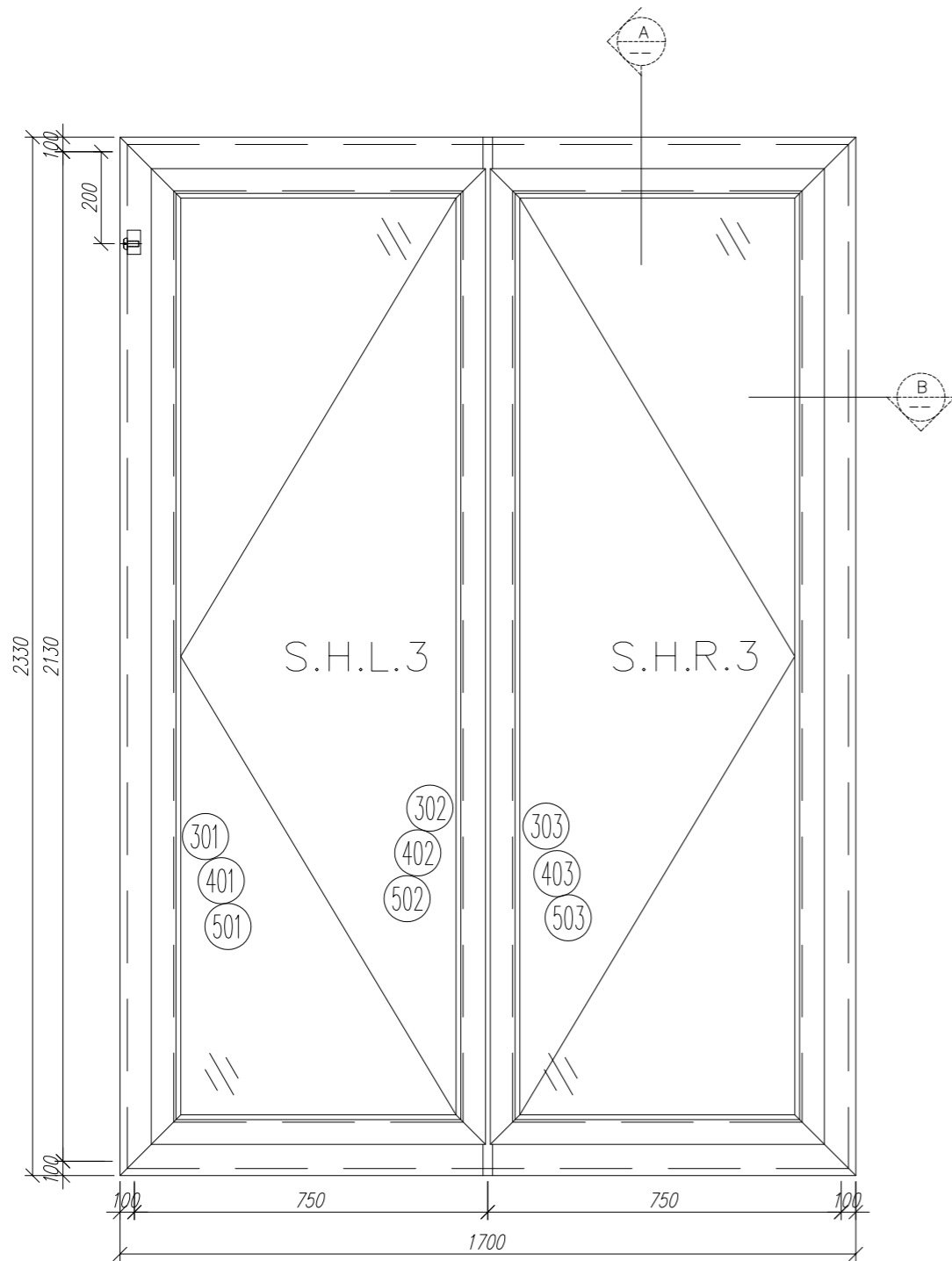
數量: 3 材料: 詳見本圖附表 表面處理: UCT806812XL-3

制圖: 郭上軍 日期: 2020.07.20 校核: WSH 審核: Rev:

美特鋁質有限公司
MIDI Aluminium Fabricator Ltd.

工程名稱:

圖名: W4/T3C組裝圖 圖號: W4/T3C(5F~9F)



玻璃線及夾角料

序號	材料編號	材料名稱	加工圖號	長度 L(MM)	單位	幅數	
						單樘	小計
1	X85759	70生窗邊框	PW01-01	2330	支	1	3
2	X85759	70生窗邊框	PW01-02	2330	支	1	3
3	X85773	70生窗中企框	PW01-05	2026	支	1	3
4	X85764	70生窗拍蓋	直口開料	89.5	支	4	12
5	X85764	70生窗拍蓋	直口開料	1292.5	支	4	12
6	X85761	70生窗頂框	PW01-10	1700	支	1	3
7	X85762	70生窗底框	PW01-11	1700	支	1	3
如下為生玉/梗玉料							
301	X85767	70生窗玉企	PW02-01	2030	支	2	6
302	X85767	70生窗玉企/拉手	PW02-02	2030	支	1	3
303	X85767	70生窗玉企/拉手	PW02-03	2030	支	1	3
304	X85767	70生窗玉橫頂/底	PW02-04	695	支	2	6
305	X85767	70生窗玉橫頂/底	PW02-05	695	支	2	6
401	X85834	70窗玻璃夾角企	PW02-06	1956	支	2	6
402	X85834	70窗玻璃夾角企/拉手	PW02-07	1956	支	1	3
403	X85834	70窗玻璃夾角企/拉手	PW02-08	1956	支	1	3
404	X85834	70窗玻璃夾角橫	PW02-06	570	支	4	12
501	X85768	70窗玻璃線企	直口開料	1956	支	2	6
502	X85768	70窗玻璃線企/拉手	PW02-09	1956	支	1	3
503	X85768	70窗玻璃線企/拉手	PW02-10	1956	支	1	3
504	X85768	70窗玻璃線橫	斜口開料	590	支	4	12
601	X85824	多點鎖拉巴	PW02-11	849	支	2	6
602	X85824	多點鎖拉巴	PW02-11	943	支	2	6

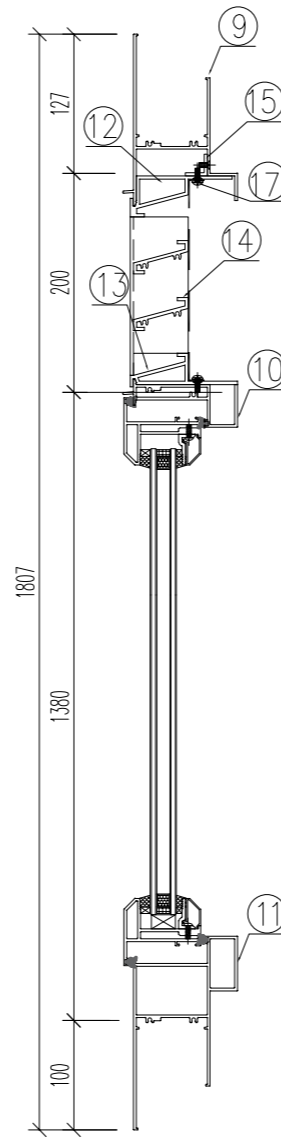
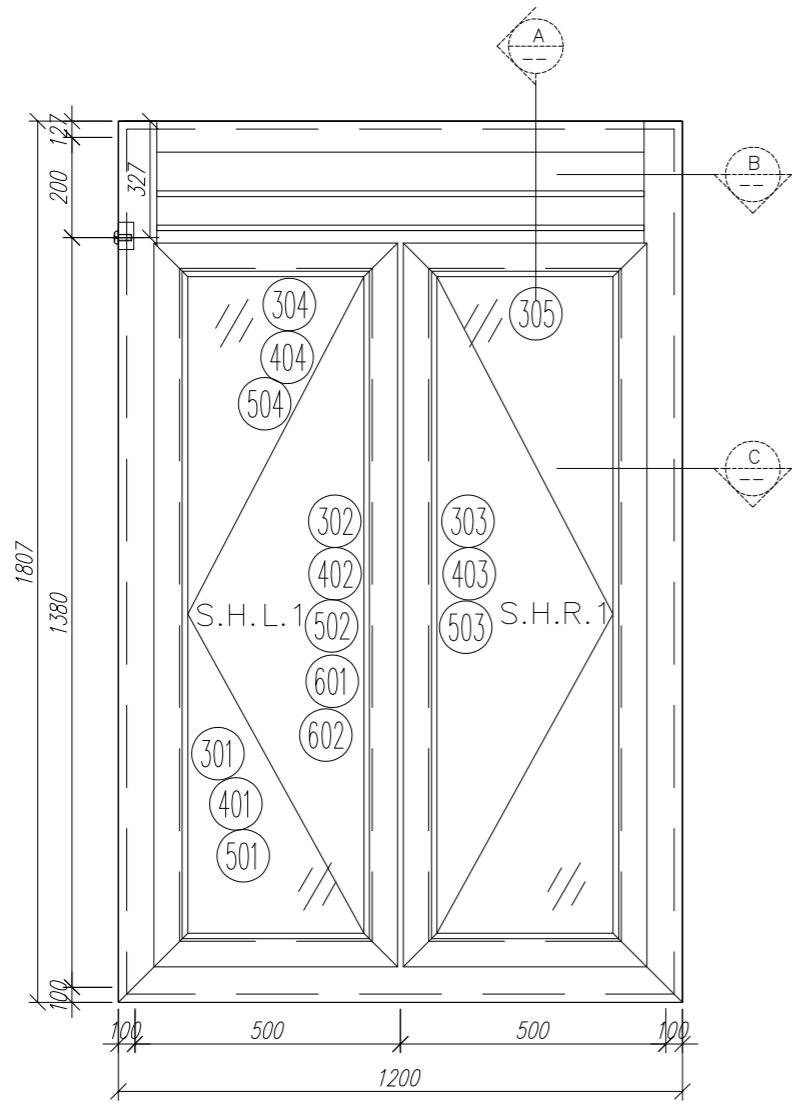
數量: 3 材料: 详见本图附表 表面处理: UCT806812XL-3

制图: 郭上軍 日期: 2020.07.20 校核: WSH 审核: Rev:

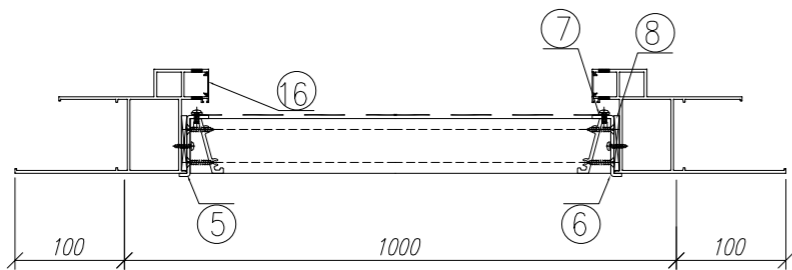
美特鋁質有限公司
MIDI Aluminium Fabricator Ltd.

工程名稱: 亞皆老街 / 佛沙窗(M02A)

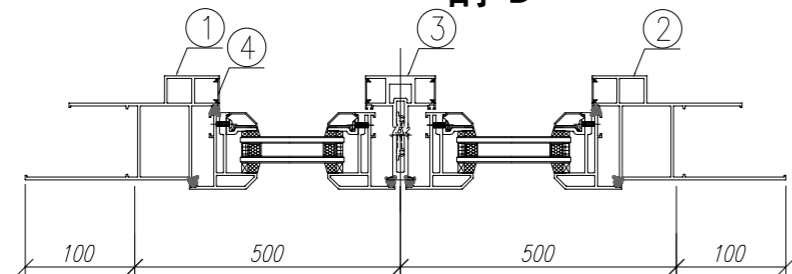
圖名: W3/T3C組裝圖 圖號: W3/T3C(5F~9F)



剖-A



剖-B



剖-C

玻璃線及夾角料

序號	材料編號	材料名稱	加工圖號	長度 L (MM)	單位	幅數		3 小計
						單樑		
1	X85759	70生窗邊框	PW01-03	1807	支	1		3
2	X85759	70生窗邊框	PW01-04	1807	支	1		3
3	X85773	70生窗中企框	PW01-06	1321	支	1		3
4	X85764	70生窗拍蓋	直口開料	1271	支	4		12
5	20*56*10*3mm	百頁玉企鋁折角	PW01-AL01	144	支	1		3
6	20*56*10*3mm	百頁玉企鋁折角	PW01-AL02	144	支	1		3
7	15*1.6mm巴	雀仔網壓巴	PW01-16	171.5	支	2		6
8	50*5mm巴	百頁玉墊巴	PW01-15	120	支	2		6
9	X85761	70生窗頂框	PW01-07	902	支	1		3
10	X85775	70上生下生中橫	PW01-08	902	支	1		3
11	X85762	70生窗底框	PW01-09	1200	支	1		3
12	X85840	百頁框頂	PW01-13	902	支	1		3
13	X85839	百頁框底	PW01-14	902	支	1		3
14	X85838	百葉片	直口開料	879	支	2		6
15	20*20*3	百頁框頂鋁角	PW01-12	884	支	1		3
16	X85764	70生窗拍蓋	直口開料	165	支	2		6
17	15*1.6mm巴	雀仔網壓巴	PW01-16	876	支	2		6
如下為生玉/梗玉料								
301	X85767	70生窗玉企	PW03-01	1325	支	2		6
302	X85767	70生窗玉企/拉手	PW03-02	1325	支	1		3
303	X85767	70生窗玉企/拉手	PW03-03	1325	支	1		3
304	X85767	70生窗玉橫頂/底	PW03-04	445	支	2		6
305	X85767	70生窗玉橫頂/底	PW03-05	445	支	2		6
401	X85834	70窗玻璃夾角企	PW02-06	1252	支	2		6
402	X85834	70窗玻璃夾角企/拉手	PW03-06	1251	支	1		3
403	X85834	70窗玻璃夾角企/拉手	PW03-07	1251	支	1		3
404	X85834	70窗玻璃夾角橫	PW02-06	320	支	4		12
501	X85768	70窗玻璃線企	直口開料	1251	支	2		6
502	X85768	70窗玻璃線企/拉手	PW03-08	1251	支	1		3
503	X85768	70窗玻璃線企/拉手	PW03-09	1251	支	1		3
504	X85768	70窗玻璃線橫	斜口開料	340	支	4		12
601	X85824	多點鎖拉巴	PW03-10	100	支	2		6
602	X85824	多點鎖拉巴	PW03-10	988	支	2		6

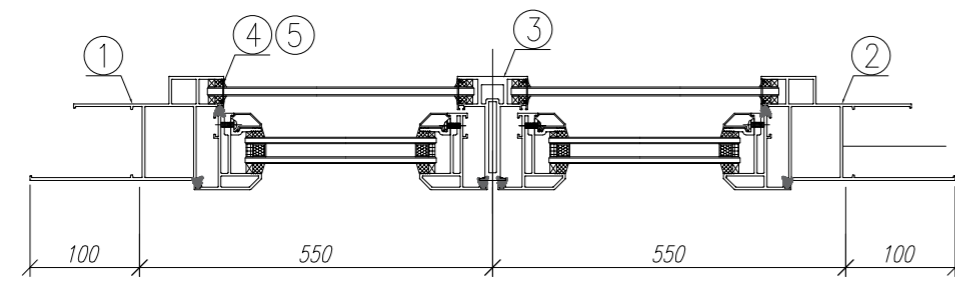
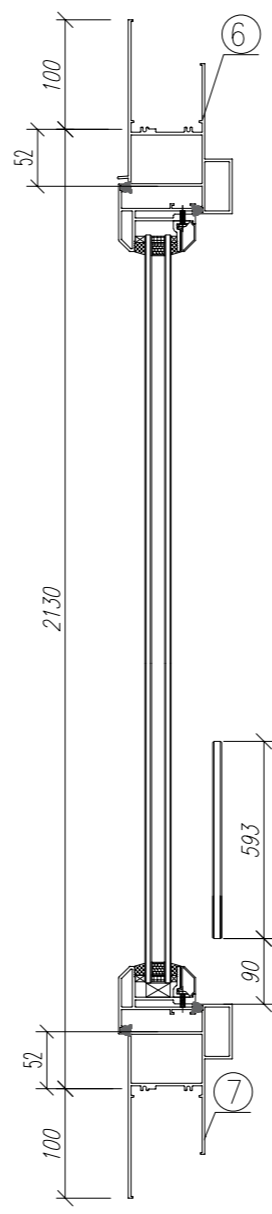
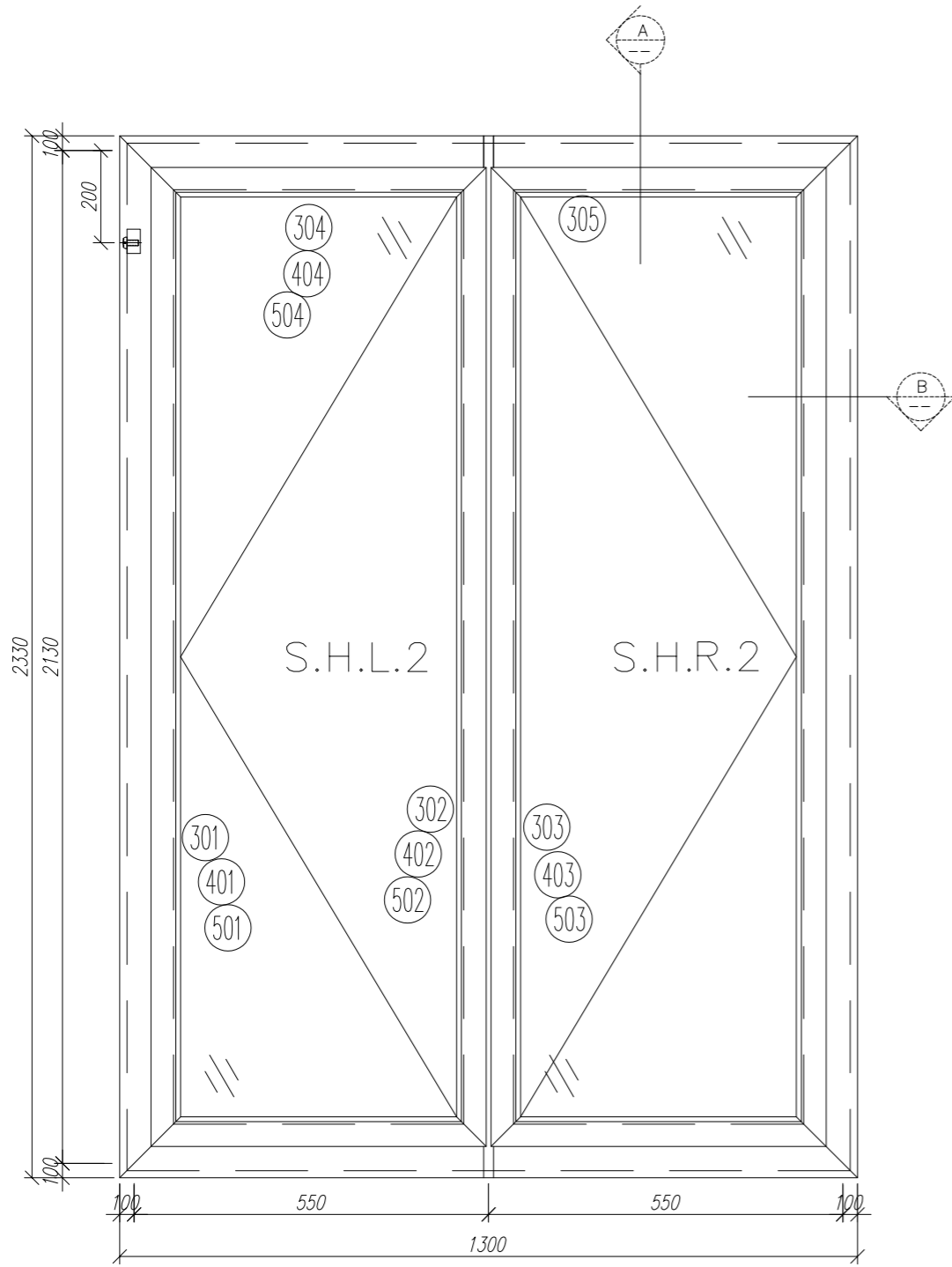
數量: 3 材料: 詳見本圖附表 表面處理: UCT806812XL-3

制圖: 郭上軍 日期: 2020.07.20 校核: WSH 審核: Rev:

美特鋁質有限公司
MIDI Aluminium Fabricator Ltd.

工程名稱: 亞皆老街 / 佛沙窗(M02A)

圖名: W6/T2C組裝圖 圖號: W6/T2C(5F~9F)



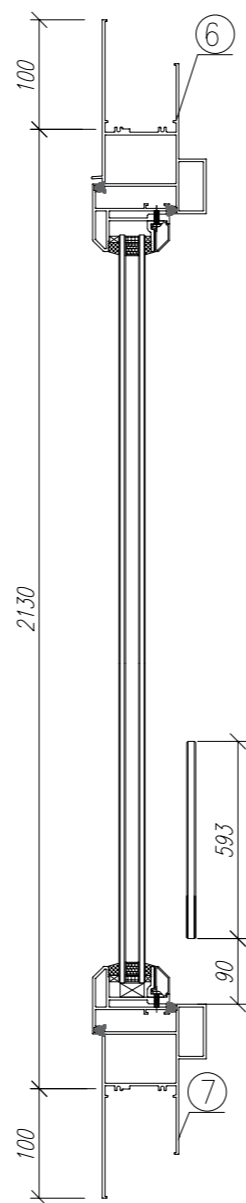
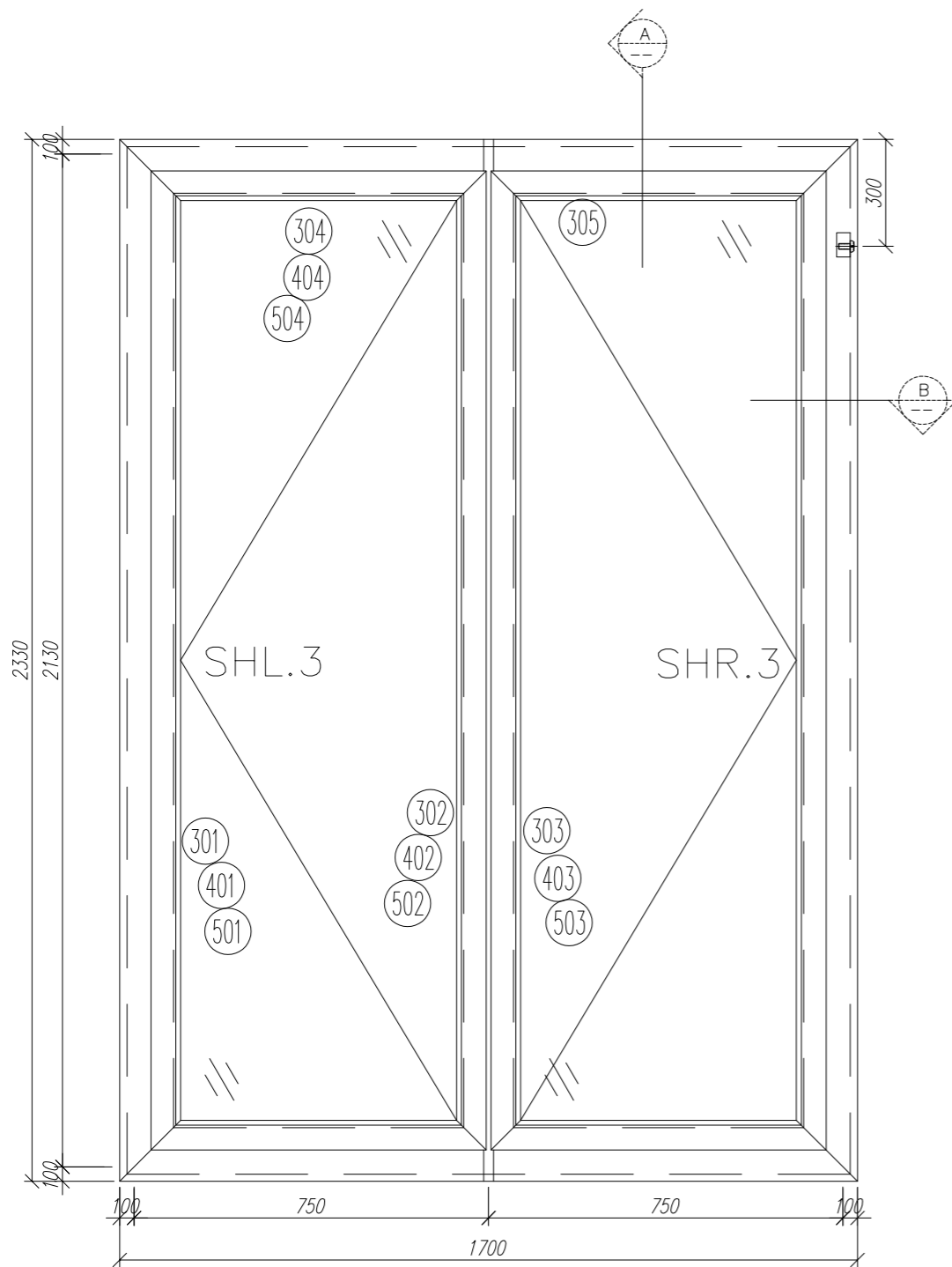
玻璃線及夾角料

序號	材料編號	材料名稱	加工圖號	長度 L(MM)	單位	幅數	
						單樘	小計
1	X85759	70生窗邊框	PW01-01	2330	支	1	3
2	X85759	70生窗邊框	PW01-02	2330	支	1	3
3	X85773	70生窗中企框	PW01-05	2026	支	1	3
4	X85764	70生窗拍蓋	直口開料	89.5	支	4	12
5	X85764	70生窗拍蓋	直口開料	1292.5	支	4	12
6	X85761	70生窗頂框	PW01-10	1300	支	1	3
7	X85762	70生窗底框	PW01-11	1300	支	1	3
如下為生玉/梗玉料							
301	X85767	70生窗玉企	PW02-01	2030	支	2	6
302	X85767	70生窗玉企/拉手	PW02-02	2030	支	1	3
303	X85767	70生窗玉企/拉手	PW02-03	2030	支	1	3
304	X85767	70生窗玉橫頂/底	PW02-04	495	支	2	6
305	X85767	70生窗玉橫頂/底	PW02-05	495	支	2	6
401	X85834	70窗玻璃夾角企	PW02-06	1956	支	2	6
402	X85834	70窗玻璃夾角企/拉手	PW02-07	1956	支	1	3
403	X85834	70窗玻璃夾角企/拉手	PW02-08	1956	支	1	3
404	X85834	70窗玻璃夾角橫	PW02-06	370	支	4	12
501	X85768	70窗玻璃線企	直口開料	1956	支	2	6
502	X85768	70窗玻璃線企/拉手	PW02-09	1956	支	1	3
503	X85768	70窗玻璃線企/拉手	PW02-10	1956	支	1	3
504	X85768	70窗玻璃線橫	斜口開料	390	支	4	12
601	X85824	多點鎖拉巴	PW02-11	849	支	2	6
602	X85824	多點鎖拉巴	PW02-11	943	支	2	6

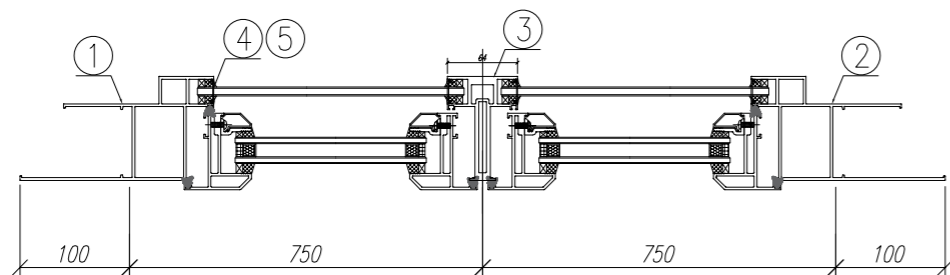
數量: 3	材料: 详见本图附表	表面处理: UCT806812XL-3
制图: 郭上軍	日期: 2020. 07. 20	校核: WSH
审核:	Rev:	

美特鋁質有限公司
MIDI Aluminium Fabricator Ltd.

工程名稱: 亞皆老街 / 佛沙窗(M02A)
圖名: W5/T2C組裝圖 圖号: W5/T2C(5F~9F)



剖-A



剖-B

玻璃線及夾角料

序號	材料編號	材料名稱	加工圖號	長度 L(MM)	單位	幅數 單樞	3 小計
1	X85759	70生窗邊框	PW01-01	2330	支	1	3
2	X85759	70生窗邊框	PW01-02	2330	支	1	3
3	X85773	70生窗中企框	PW01-05	2026	支	1	3
4	X85764	70生窗拍蓋	直口開料	89.5	支	4	12
5	X85764	70生窗拍蓋	直口開料	1292.5	支	4	12
6	X85761	70生窗頂框	PW01-10	1700	支	1	3
7	X85762	70生窗底框	PW01-11	1700	支	1	3

如下為生玉/梗玉料

301	X85767	70生窗玉企	PW02-01	2030	支	2	6
302	X85767	70生窗玉企/拉手	PW02-02	2030	支	1	3
303	X85767	70生窗玉企/拉手	PW02-03	2030	支	1	3
304	X85767	70生窗玉橫頂/底	PW02-04	695	支	2	6
305	X85767	70生窗玉橫頂/底	PW02-05	695	支	2	6
401	X85834	70窗玻璃夾角企	PW02-06	1956	支	2	6
402	X85834	70窗玻璃夾角企/拉手	PW02-07	1956	支	1	3
403	X85834	70窗玻璃夾角企/拉手	PW02-08	1956	支	1	3
404	X85834	70窗玻璃夾角橫	PW02-06	570	支	4	12
501	X85768	70窗玻璃線企	直口開料	1956	支	2	6
502	X85768	70窗玻璃線企/拉手	PW02-09	1956	支	1	3
503	X85768	70窗玻璃線企/拉手	PW02-10	1956	支	1	3
504	X85768	70窗玻璃線橫	斜口開料	590	支	4	12
601	X85824	多點鎖拉巴	PW02-11	849	支	2	6
602	X85824	多點鎖拉巴	PW02-11	943	支	2	6

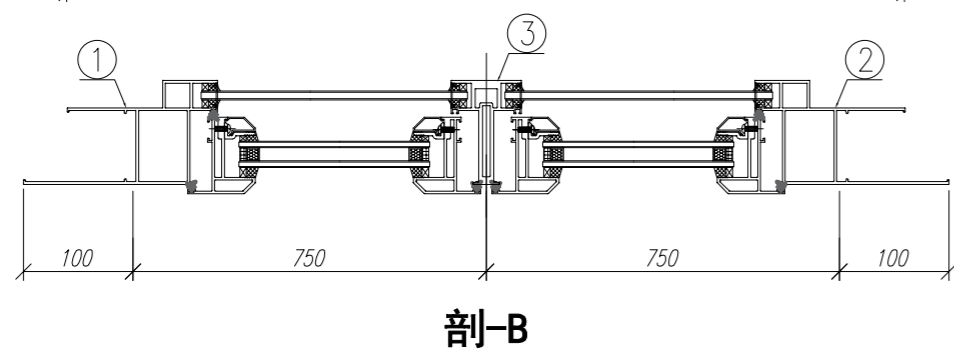
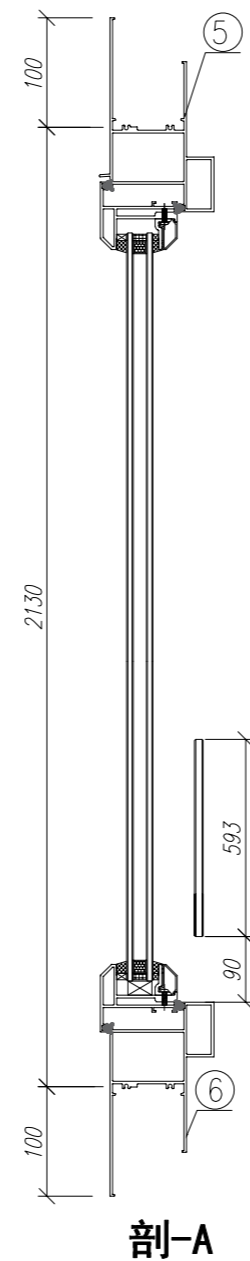
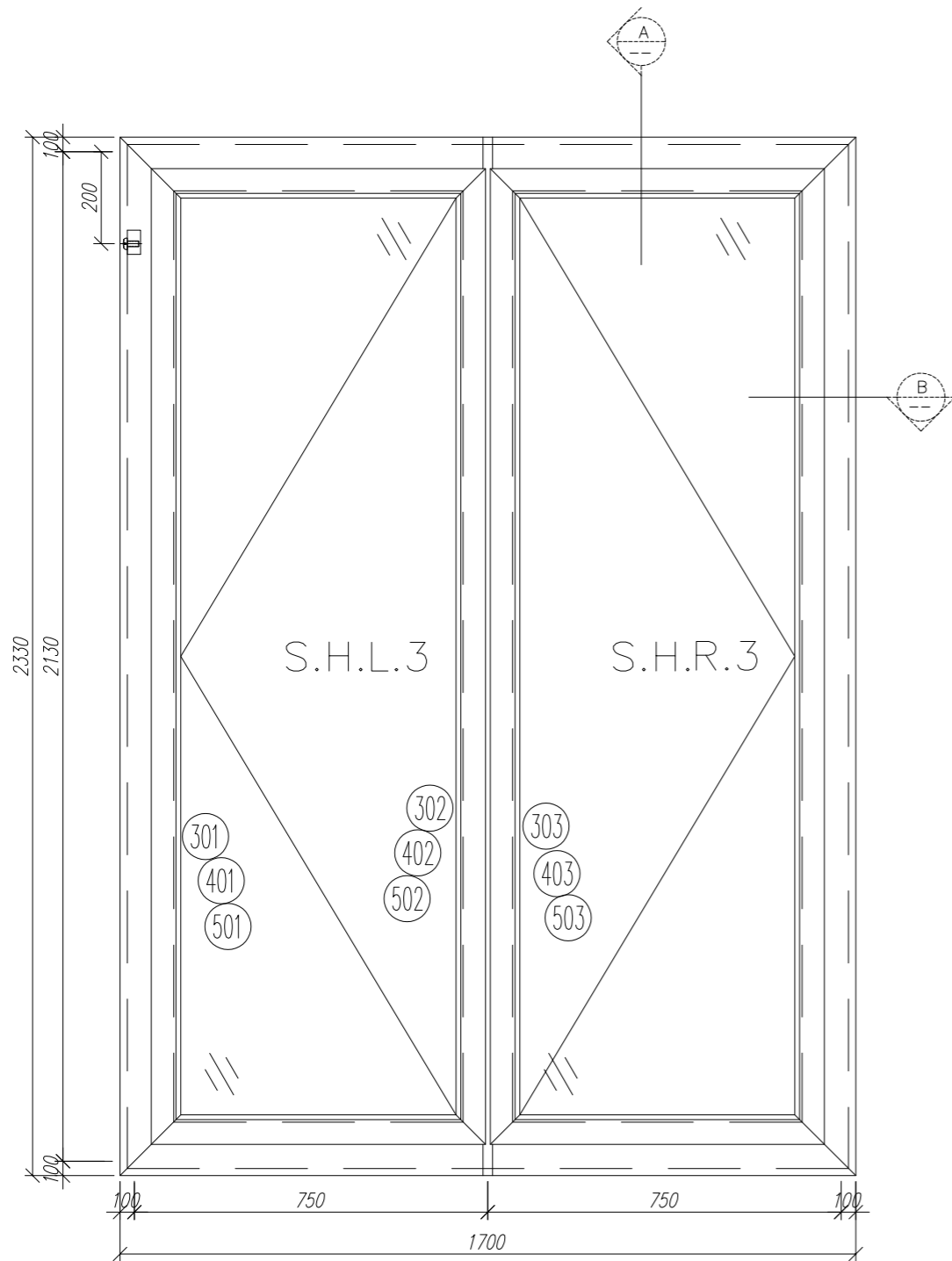
數量: 3 材料: 詳見本圖附表 表面處理: UCT806812XL-3

制圖: 郭上軍 日期: 2020.07.20 校核: WSH 審核: Rev:

美特鋁質有限公司
MIDI Aluminium Fabricator Ltd.

工程名稱:

圖名: W4/T2C組裝圖 圖號: W4/T2C(5F~9F)



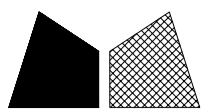
玻璃線及夾角料

序號	材料編號	材料名稱	加工圖號	長度 L(MM)	單位	幅數 單樞	3 小計
1	X85759	70生窗邊框	PW01-01	2330	支	1	3
2	X85759	70生窗邊框	PW01-02	2330	支	1	3
3	X85773	70生窗中企框	PW01-05	2026	支	1	3
4	X85764	70生窗拍蓋	直口開料	89.5	支	4	12
5	X85764	70生窗拍蓋	直口開料	1292.5	支	4	12
6	X85761	70生窗頂框	PW01-10	1700	支	1	3
7	X85762	70生窗底框	PW01-11	1700	支	1	3
如下為生玉/梗玉料							
301	X85767	70生窗玉企	PW02-01	2030	支	2	6
302	X85767	70生窗玉企/拉手	PW02-02	2030	支	1	3
303	X85767	70生窗玉企/拉手	PW02-03	2030	支	1	3
304	X85767	70生窗玉橫頂/底	PW02-04	695	支	2	6
305	X85767	70生窗玉橫頂/底	PW02-05	695	支	2	6
401	X85834	70窗玻璃夾角企	PW02-06	1956	支	2	6
402	X85834	70窗玻璃夾角企/拉手	PW02-07	1956	支	1	3
403	X85834	70窗玻璃夾角企/拉手	PW02-08	1956	支	1	3
404	X85834	70窗玻璃夾角橫	PW02-06	570	支	4	12
501	X85768	70窗玻璃線企	直口開料	1956	支	2	6
502	X85768	70窗玻璃線企/拉手	PW02-09	1956	支	1	3
503	X85768	70窗玻璃線企/拉手	PW02-10	1956	支	1	3
504	X85768	70窗玻璃線橫	斜口開料	590	支	4	12
601	X85824	多點鎖拉巴	PW02-11	849	支	2	6
602	X85824	多點鎖拉巴	PW02-11	943	支	2	6

數量: 3 材料: 详见本图附表 表面处理: UCT806812XL-3
 制图: 郭上軍 日期: 2020.07.20 校核: WSH 审核: Rev:

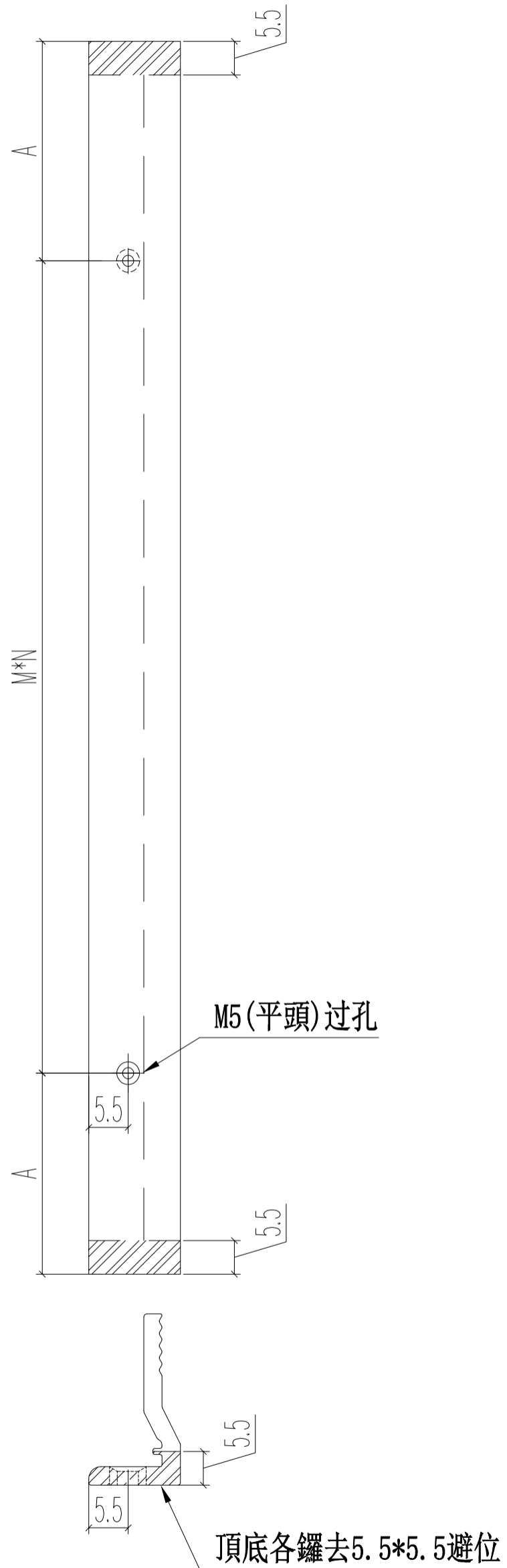
美特鋁質有限公司
 MIDI Aluminium Fabricator Ltd.

工程名稱: 亞皆老街 / 佛沙窗(MO2A)
 圖名: W3/T2C組裝圖 圖號: W3/T2C(5F~9F)

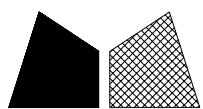


工程號 J852 地盤 亞皆老街

窗號	L	數量	A	M	N
SHL1	1251	6	100.5	350	3
SHL1	320	12	10	150	2
SHR1	1251	6	100.5	350	3
SHR1	320	12	10	150	2
SHL2	1956	7	103	350	5
SHL2	370	14	35	150	2
SHR2	1956	7	103	350	5
SHR2	370	14	35	150	2
SHL3	1956	12	103	350	5
SHL3	570	24	35	250	2
SHR3	1956	12	103	350	5
SHR3	570	24	35	250	2
合計:		150			



名稱	70窗玻璃夾角	制圖	JASON	2020.06.22	修改	A	B
材料	X85834	復核	WHS		日期	2020.08.08	2020.08.20
顏色	UCT806812XL-3	批准			圖號	PW02-06	

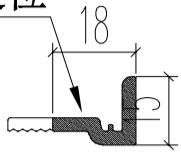


美特鋁質 有限公司
MIDI Aluminium Fabricator Ltd.

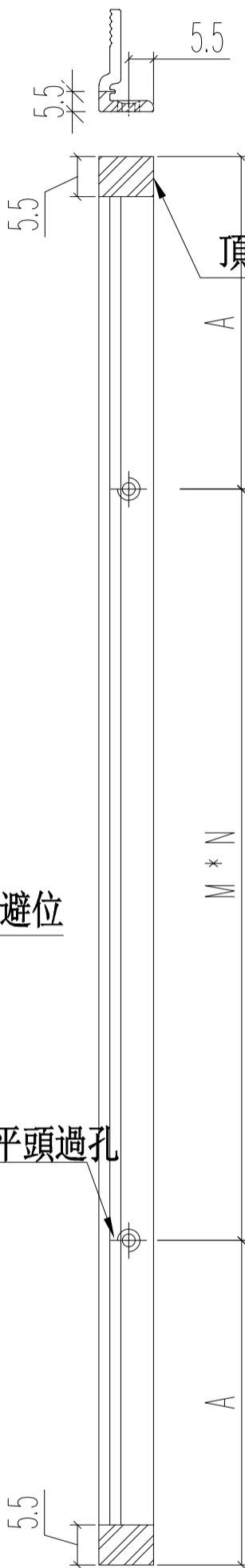
工程號 J852 地盤 亞皆老街

窗號	L	數量	A	M	N
SHL2	1956	7	103	350	5
SHL3	1956	12	103	350	5
合計:		19			

銑鎖盒避位



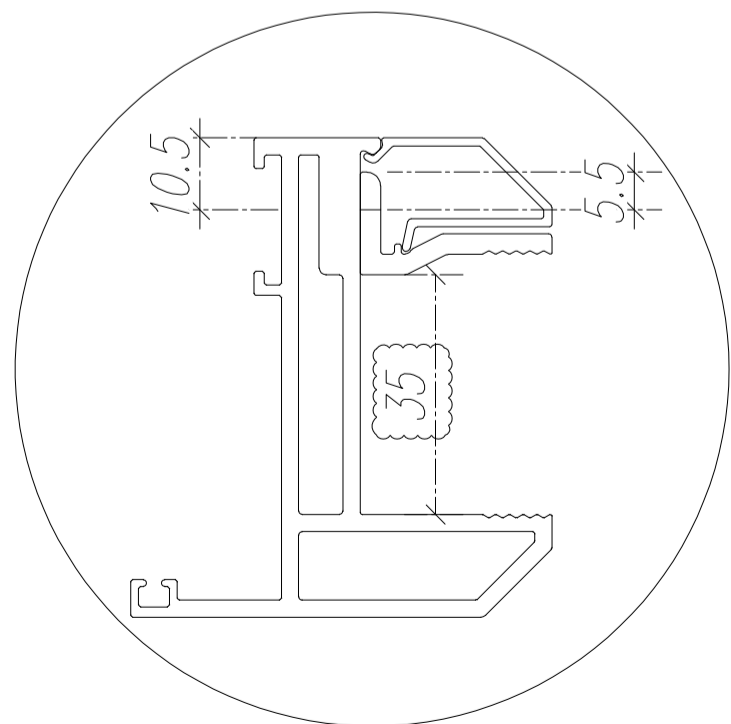
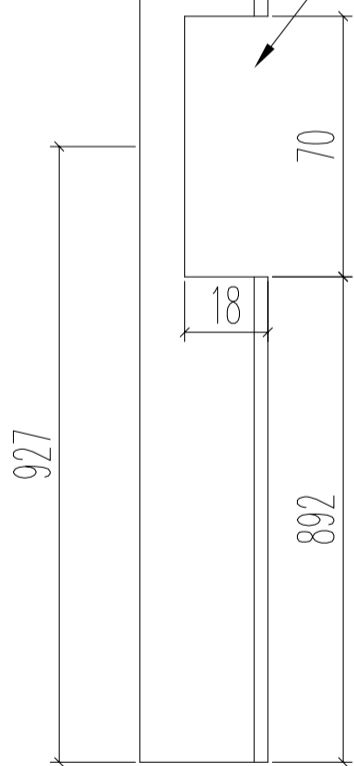
頂



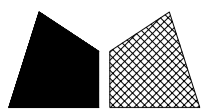
頂底各鑼去5.5*5.5避位

銑掉鎖芯避位

M5平頭過孔



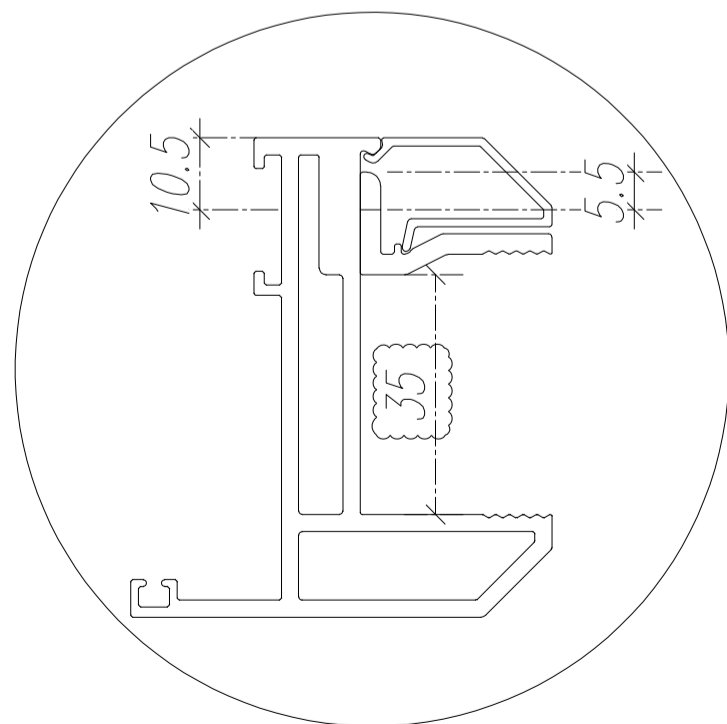
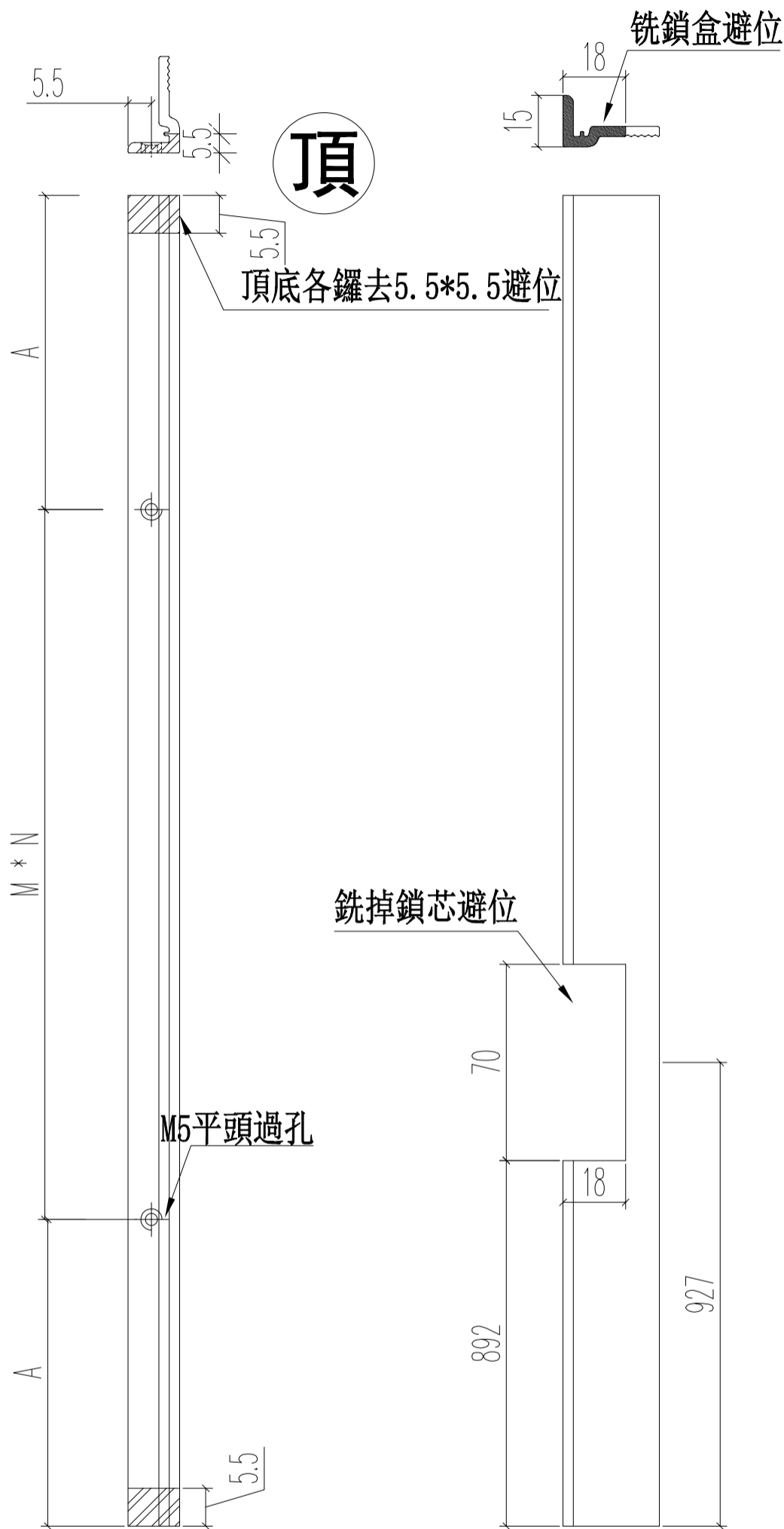
名稱	70窗玻璃夾角	制圖	JASON	2020.06.22	修改	A	B
材料	X85834	復核	WHS		日期	2020.08.08	2020.08.20
顏色	UCT806812XL-3	批准			圖號	PW02-07	



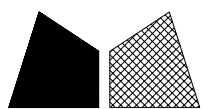
美特鋁質 有限公司
MIDI Aluminium Fabricator Ltd.

工程號 J852 地盤 亞皆老街

窗號	L	數量	A	M	N
SHR2	1956	7	103	350	5
SHR3	1956	12	103	350	5
合計:		19			



名稱	70窗玻璃夾角	制圖	JASON	2020.06.22	修改	A	B
材料	X85834	復核	WHS		日期	2020.08.08	2020.08.20
顏色	UCT806812XL-3	批准			圖號	PW02-08	

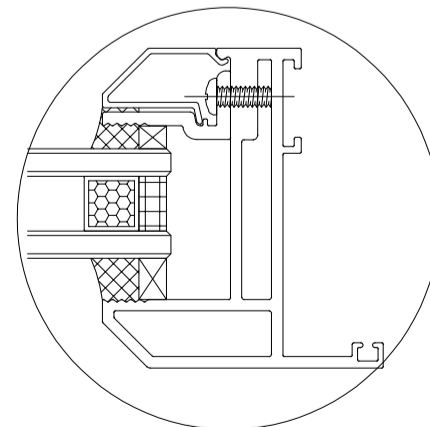
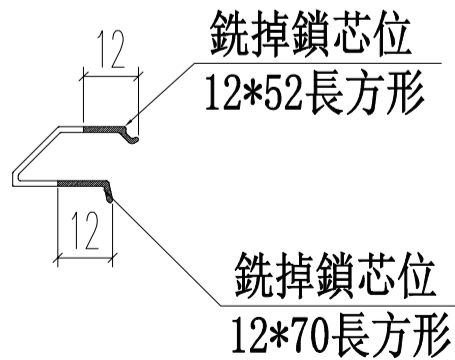
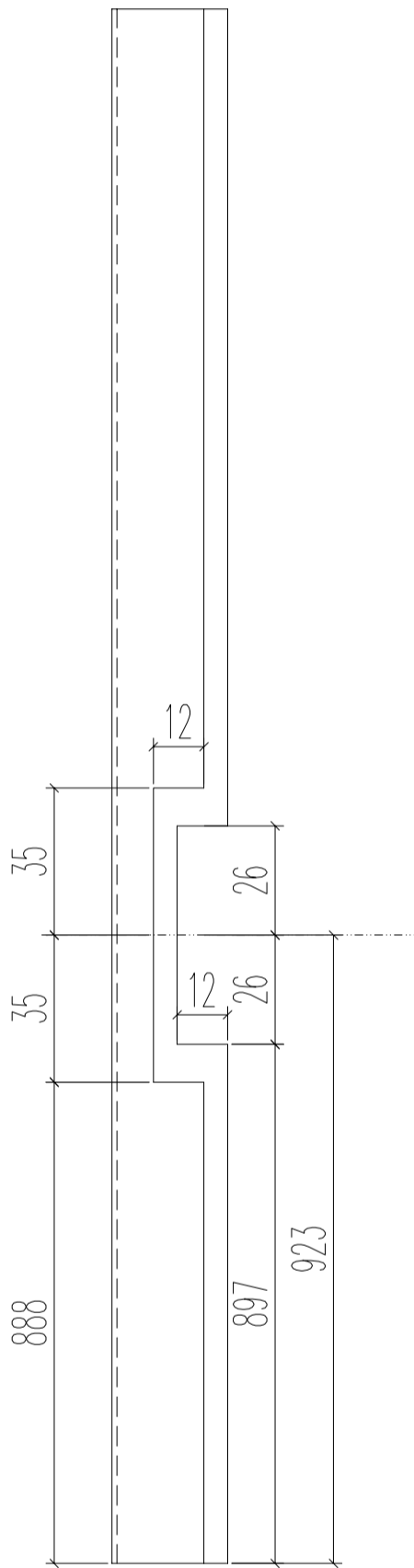


美特鋁質 有限公司
MIDI Aluminium Fabricator Ltd.

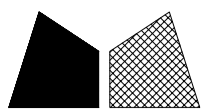
工程號 J852 地盤 亞皆老街

窗號	L	數量
SHL2	1956	7
SHL3	1956	12
合計:		19

頂



名稱	70生窗玻璃壓線	制圖	JASON	2020.06.22	修改		
材料	X85768	復核	WHS		日期		
顏色	UCT806812XL-3	批准			圖號	PW02-09	

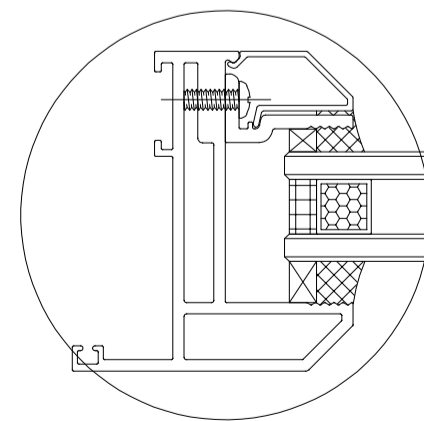
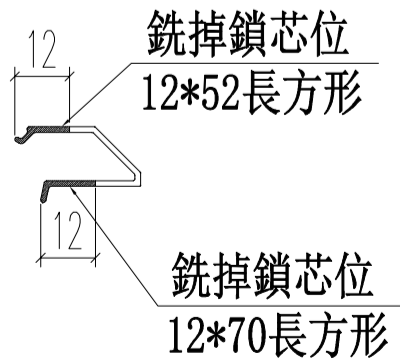
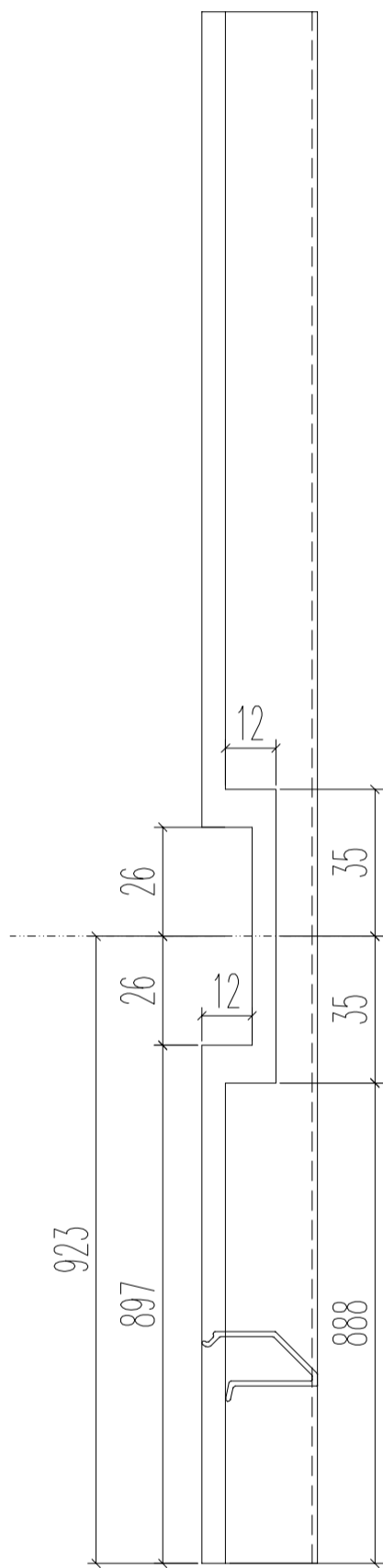


美特鋁質 有限公司
MIDI Aluminium Fabricator Ltd.

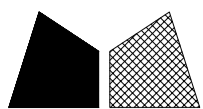
工程號 J852 地盤 亞皆老街

窗號	L	數量
SHL2	1956	7
SHL3	1956	12
合計:		19

頂

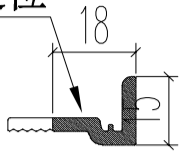


名稱	70生窗玻璃壓線	制圖	JASON	2020.06.22	修改		
材料	X85768	復核	WHS		日期		
顏色	UCT806812XL-3	批准			圖號	PW02-10	

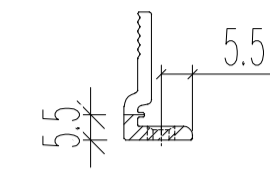


窗號	L	數量	A	M	N
SHL1	1251	6	100.5	350	3

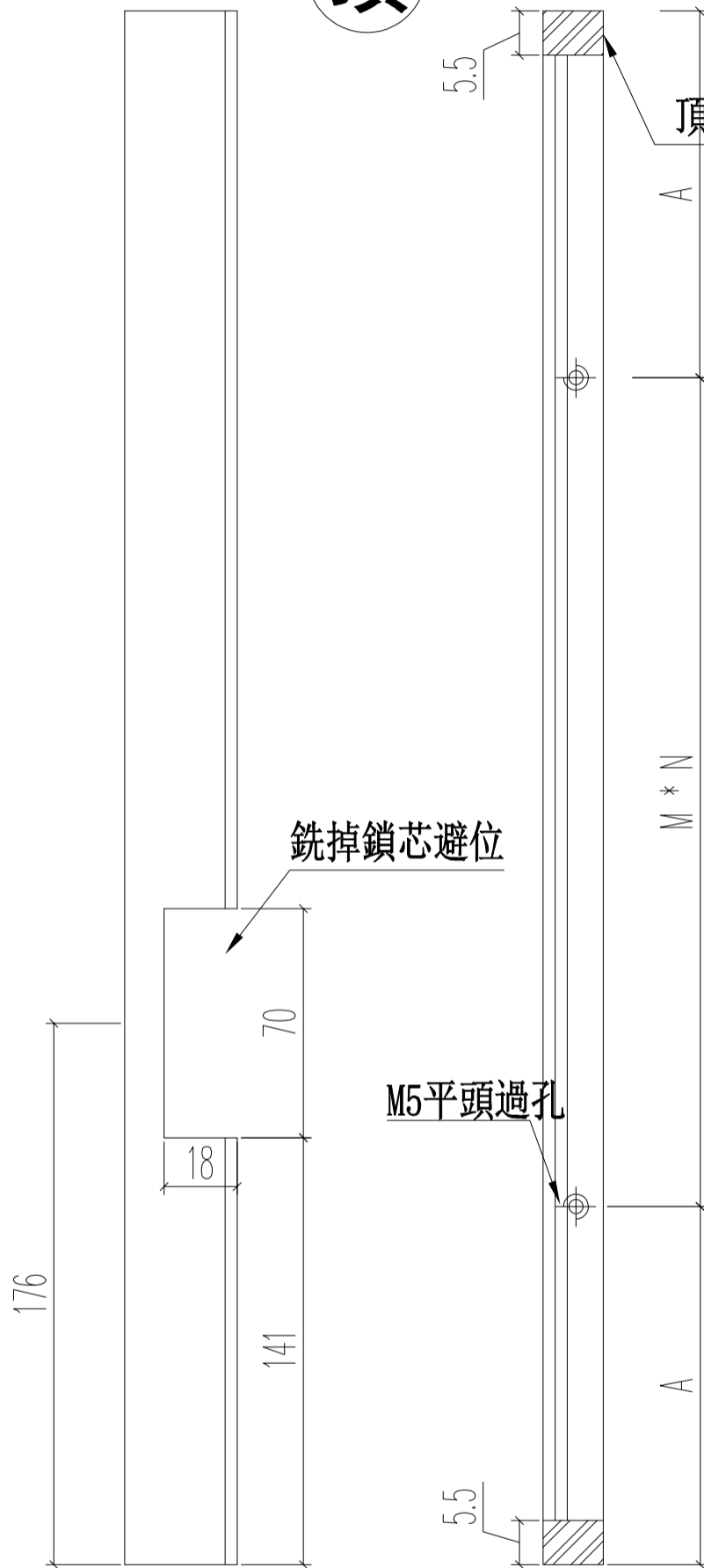
銑鎖盒避位



頂

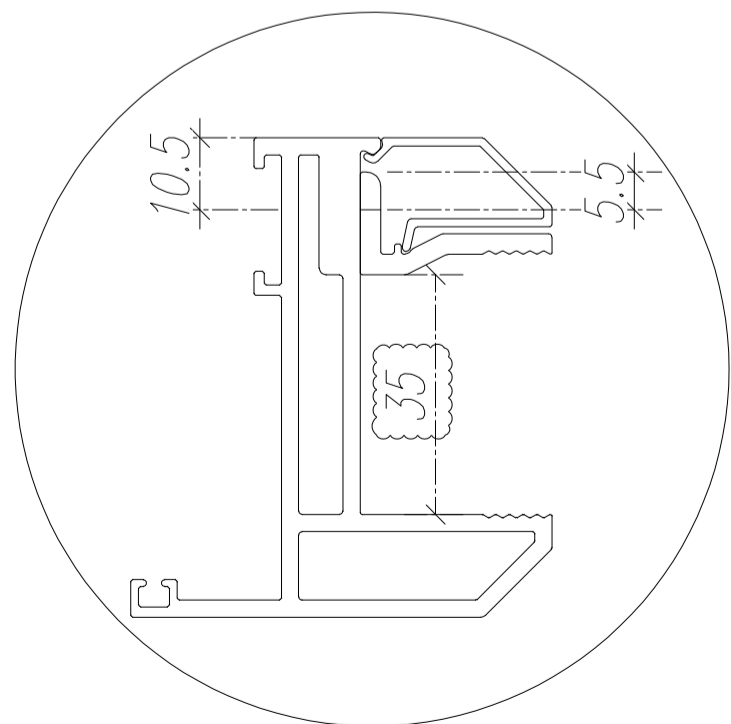


頂底各鑷去5.5*5.5避位

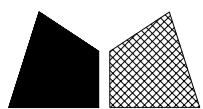


銑掉鎖芯避位

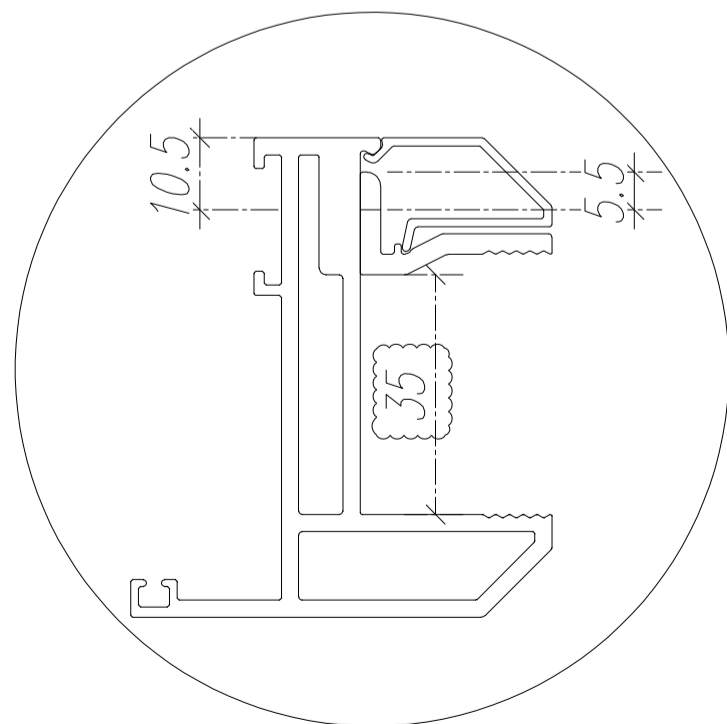
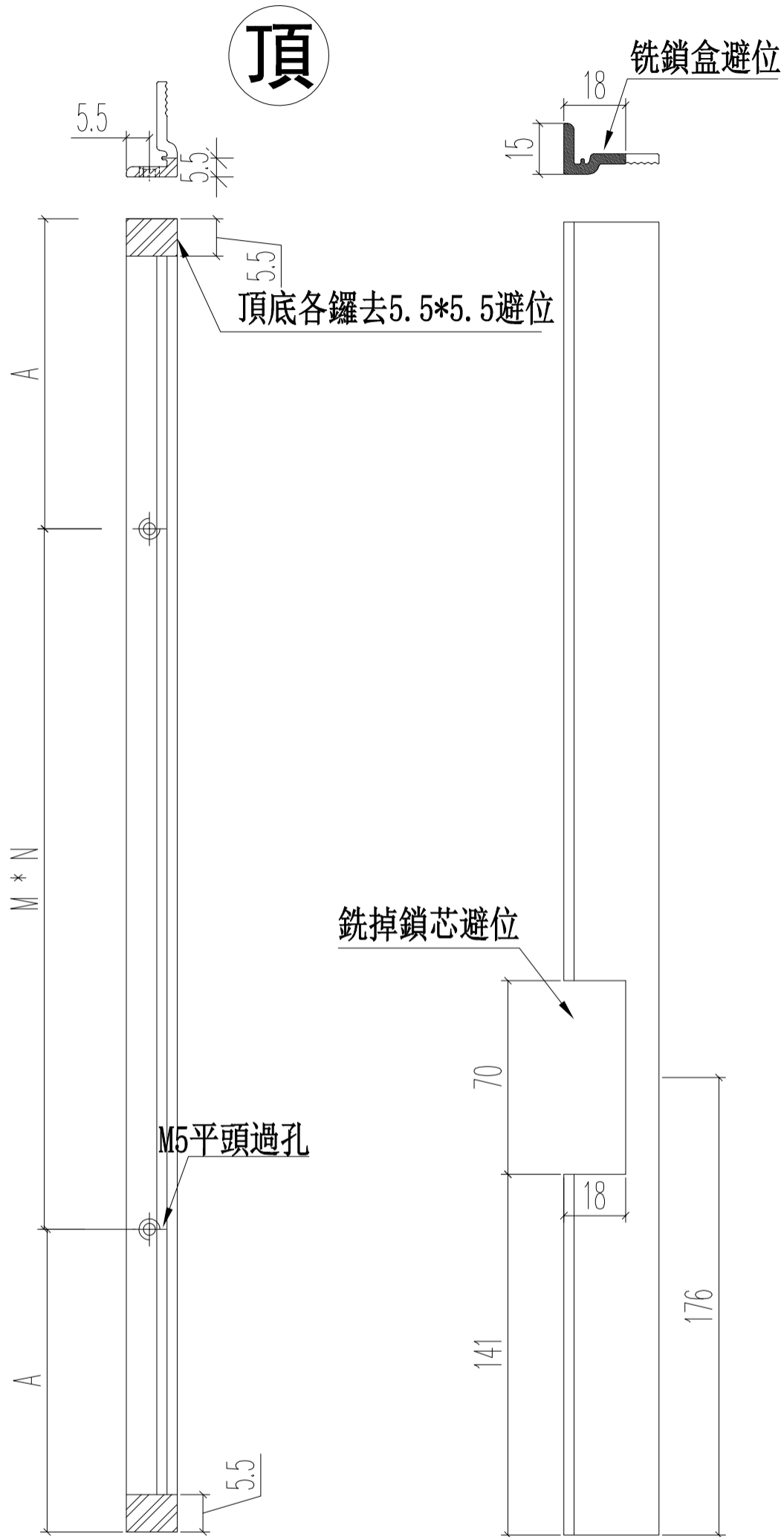
M5平頭過孔



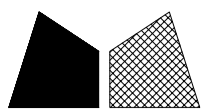
名稱	70窗玻璃夾角	制圖	JASON	2020.06.22	修改	A	B
材料	X85834	復核	WHS		日期	2020.08.08	2020.08.20
顏色	UCT806812XL-3	批准			圖號	PW03-06	



窗號	L	數量	A	M	N
SHR1	1251	6	100.5	350	3



名稱	70窗玻璃夾角	制圖	JASON 2020.06.22	修改	A	B	
材料	X85834	復核	WHS	日期	2020.08.08	2020.08.20	
顏色	UCT806812XL-3	批准		圖號	PW03-07		

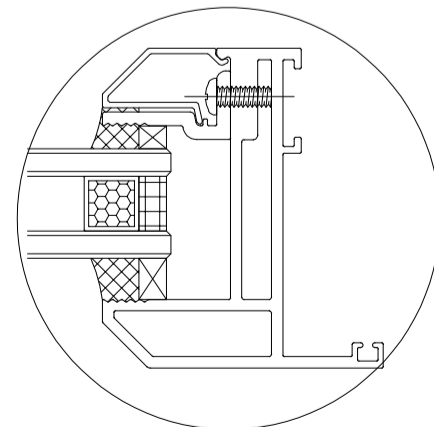
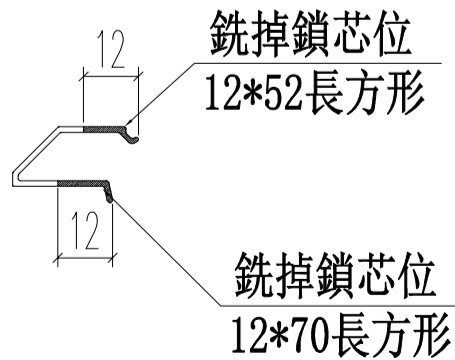
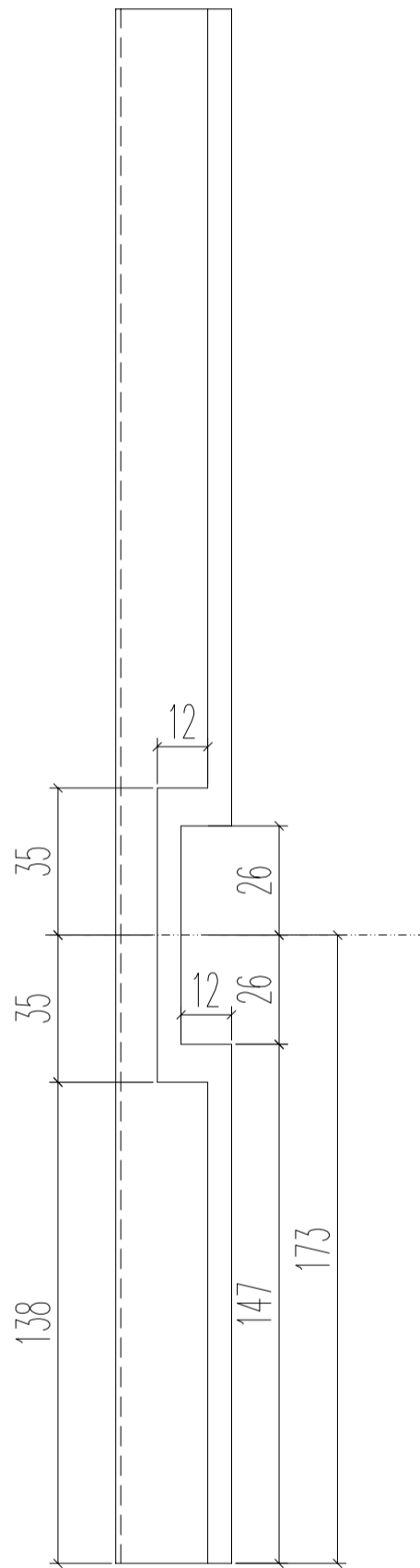


美特鋁質 有限公司
MIDI Aluminium Fabricator Ltd.

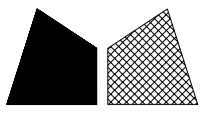
工程號 J852 地盤 亞皆老街

窗號	L	數量
SHL1	1251	6

頂



名稱	70生窗玻璃壓線	制圖	JASON	2020.06.22	修改		
材料	X85768	復核	WHS		日期		
顏色	UCT806812XL-3	批准			圖號	PW03-08	

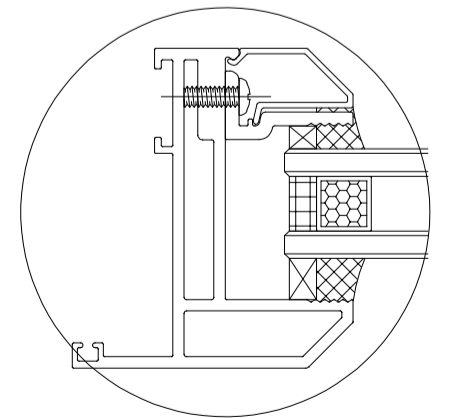
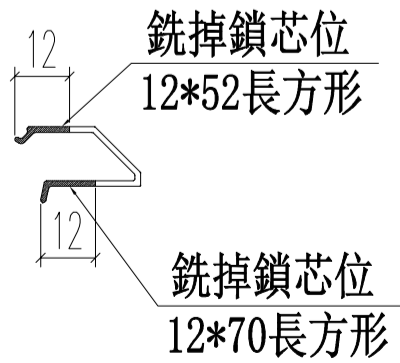
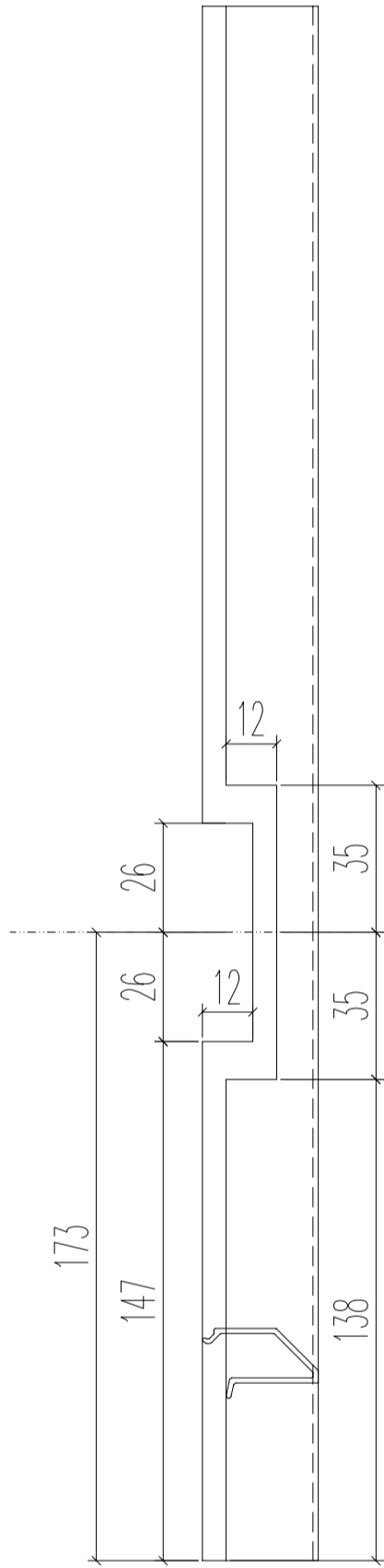


美特鋁質 有限公司
MIDI Aluminium Fabricator Ltd.

工程號 J852 地盤 亞皆老街

窗號	L	數量
SHR1	1251	6

頂



名稱	70生窗玻璃壓線	制圖	JASON	2020.06.22	修改		
材料	X85768	復核	WHS		日期		
顏色	UCT806812XL-3	批准			圖號	PW03-9	