

工程指示 / 要求簡箋(E.I.)

工程指示編號：EI/3068/21

修改版次：-

工程編號：J - 852

工程名稱：亞皆老街中電

工程項目：吊趟路軌用收口鋁板

收件人：生統

發件人：Ant Yeung

日期：18/02/2021

要求提供 / 確認 事項：

- | | | |
|------------------------------------|-------------------------------------|-------------------------------|
| <input type="checkbox"/> 初步鋁料 B.M. | <input type="checkbox"/> 加工拆圖，然後生產 | <input type="checkbox"/> 尺寸表 |
| <input type="checkbox"/> 正式鋁料 B.M. | <input type="checkbox"/> 技術上資料 / 指示 | <input type="checkbox"/> 報價 |
| <input type="checkbox"/> 配件 B.M. | <input type="checkbox"/> 樣辦或貨品說明書 | <input type="checkbox"/> 分判合約 |

內容：

請按加工圖生產收口鋁板送地盤安裝
因鋁料未回廠，現用鋁板代替樣板層數量

請在 2021.02.25 前完成上列要求。

附：6 頁加工圖，1 頁大樣

以上項目為：

- 原合約工程包 原合約工程加 / 減賬 新工程報價

原因：-

分發東莞各部門：

- () 生產技術總監 連附件 () 技術部 連附件 () 生產部 連附件 () 機械設計部 連附件
 () 採購部 連附件 () 生產統籌部 連附件 ~~林~~ () 小羅 & 清 連附件
 () 質檢部 連附件 () 會計部 連附件 () 報關組 連附件 () 其他 楊榮輝 連附件

分發其他分判：

- (v) 水洪 連附件

分發香港各部門：

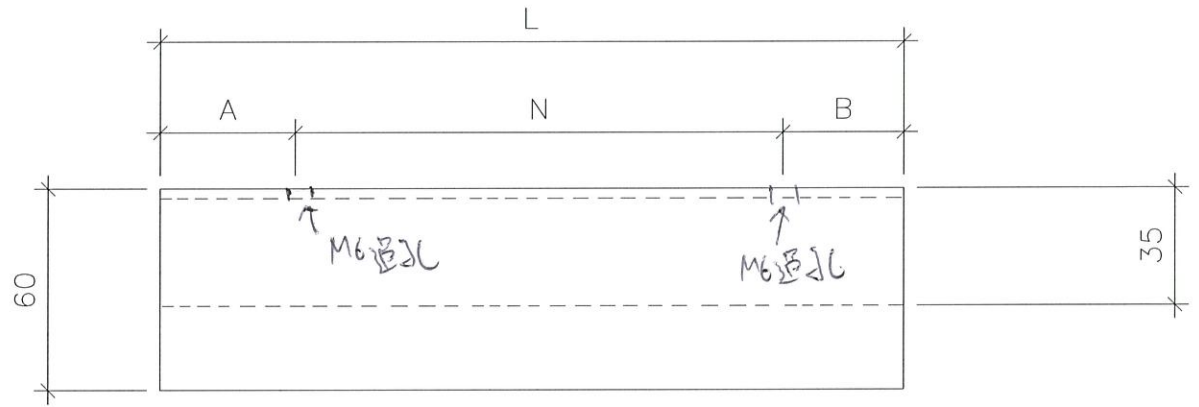
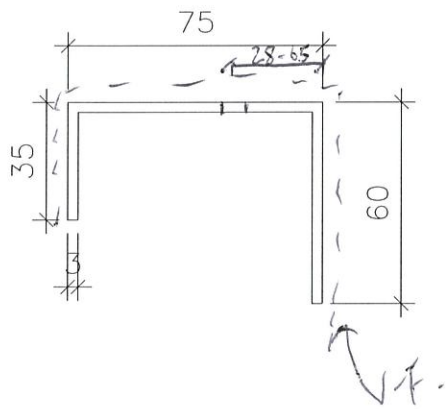
- () 行政部 連附件 () 會計部 連附件 () 統籌部 連附件 林哥 () 工程部地盤科文 連附件 祥哥
 () 採購部 連附件 () QS 部 連附件 () 維修部 連附件 () 其他 _____ 連附件

傳遞編號：

HK0316 / 21

發件人簽署：

項目經理簽署：



圖號 = 852ACA-01

商標 = UCT201498XL-3

數據見: J852-DT-LG01A
J852-DT-LG02A

DWG3

美特鋁質有限公司
MIDI Aluminium Fabricator Ltd.

工程號 J-852 地盤 亞答街

加工圖請按圖號: 852ACA-01

序號	物料編號	數量	長度	A	N			B	位置
1	J852-DT-LG01	1	2273	86.5	300	x	7	86.5	T1-01
		1							T2-01
		1							T3-01
2	J852-DT-LG05A	1	2618	109	300	x	8	109	T3-14
3	J852-DT-LG07A	2 1	3618	159	300	x	11	159	T3-12
4	J852-DT-LG09A	2 1	3293	147	300	x	10	147	T1-13
		2 1							T2-12
5	J852-DT-LG10A	1	2968	134	300	x	9	134	T2-04
		1							T3-04
6	J852-DT-LG12	1	4698	99	300	x	15	99	T3-11
7	J852-DT-LG13	1	2468	184	300	x	7	184	T3-13

名稱	3mm鋁板	圖號	J852-DT-LG01A
材料		日期	
顏色	UCT201498XL-3	修改	2020.9.19
		批准	吳韓瑜
		復核	

EG-DWG3



美特鋁質有限公司
MTD Aluminium Fabricator Ltd.

工程號

J-852

地盤

亞答街

加工圖樣 = 852ACA-01

序號	物料編號	數量	長度	A	N			B	位置
1	J852-DT-LG02	1	2943	122	300	x	9	122	T1-02
		1							T2-02
		1							T3-02
2	J852-DT-LG03	1	2733	167	300	x	8	167	T1-03
		1							T2-03
		1							T3-03
3	J852-DT-LG04	1	3093	197	300	x	9	197	T1-03
		1							T2-03
		1							T3-03
2	J852-DT-LG05	1	2618	109	300	x	8	109	T1-04
4	J852-DT-LG06	1	2518	59	300	x	8	59	T1-05
5	J852-DT-LG07	2 1	3618	159	300	x	11	159	T1-06
6	J852-DT-LG08	1	5068	134	300	x	16	134	T1-07
7	J852-DT-LG09	2 1	3293	147	300	x	10	147	T2-05
		2 1							T3-05
8	J852-DT-LG10	1	2968	134	300	x	9	134	T1-14
		1							T2-13
9	J852-DT-LG11	2 1	3568	134	300	x	11	134	T3-09&10

名稱

材料

3mm鋁板

制圖

復核

批准

吳韓瑜

2020.9.19

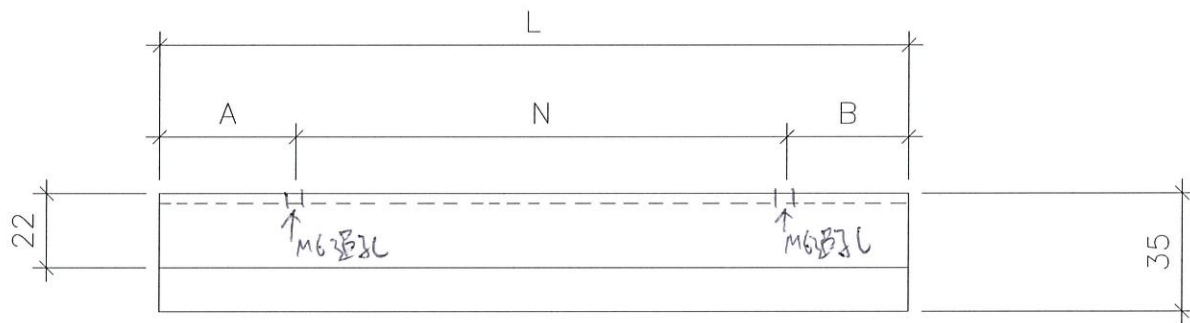
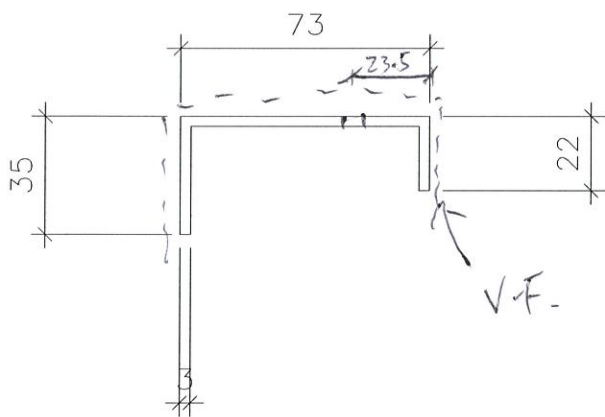
修改

日期

圖號

J852-DT-LG02A

顏色 UCT201498XL-3



圖號 = 852ACA-02

料號 = UCT201498XL-3

數量 = J852-DT-LG01B

J852-DT-LG02B

EG-DWG3



美特鋁質有限公司
MIDI Aluminium Fabricator Ltd.

工程號

J-852

地盤

亞答街

序號	物料編號	數量	長度	A	N			B	位置
1	J852-DT-LG02		2943	122	300	x	9	122	T1-02 T2-02 T3-02
2	J852-DT-LG03		2733	167	300	x	8	167	T1-03 T2-03 T3-03
3	J852-DT-LG04		3093	197	300	x	9	197	T1-03 T2-03 T3-03
2	J852-DT-LG05		2618	109	300	x	8	109	T1-04
4	J852-DT-LG06		2518	59	300	x	8	59	T1-05
5	J852-DT-LG07	2(1)	3618	159	300	x	11	159	T1-06
6	J852-DT-LG08	2(1)	5068	134	300	x	16	134	T1-07
7	J852-DT-LG09	2(1)	3293	147	300	x	10	147	T2-05 T3-05
8	J852-DT-LG10		2968	134	300	x	9	134	T1-14 T2-13
9	J852-DT-LG11	2(1)	3568	134	300	x	11	134	T3-09&10

加工圖見 : 852ACA-02

名稱	吳禕瑜	2020.9.19	修改
材料			日期
顏色			圖號
			J852-DT-LG02.3

制圖
復核
批准

3mm 鋁板
UCT201498XL-3

DWG3

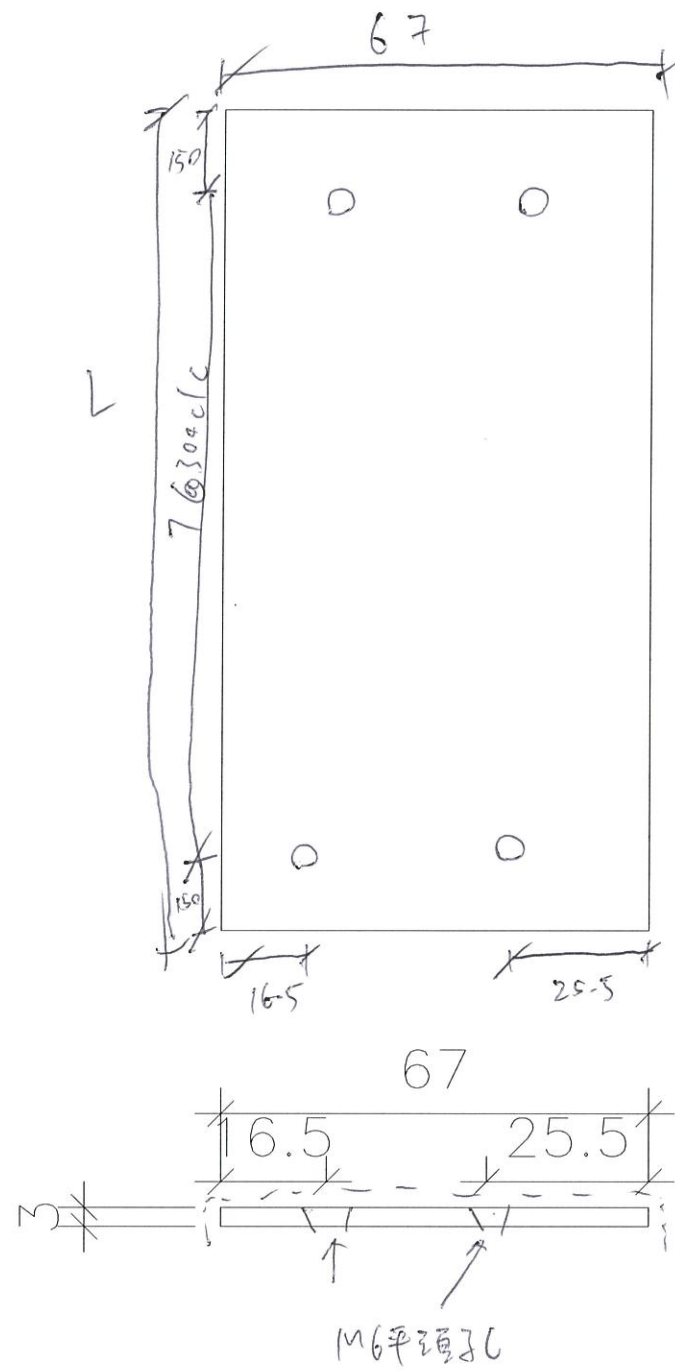
美特鋁質有限公司
MIDI Aluminium Fabricator Ltd.

工程號 J-852 地盤 瑤嶺

加工圖見: 832ACA-02

序號	物料編號	數量	長度	A	N			B	位置
1	J852-DT-LG01		2273	86.5	300	x	7	86.5	T1-01 T2-01 T3-01
2	J852-DT-LG05A		2618	109	300	x	8	109	T3-14
3	J852-DT-LG07 ^{B1}	2 (1)	3618	159	300	x	11	159	T3-12
4	J852-DT-LG09 ^B	2 (1)	3293	147	300	x	10	147	T1-13 T2-12
5	J852-DT-LG10A		2968	134	300	x	9	134	T2-04 T3-04
6	J852-DT-LG12		4698	99	300	x	15	99	T3-11
7	J852-DT-LG13		2468	184	300	x	7	184	T3-13

名稱	3mm鋁板	圖號	J852-DT-LG01-B
材料		日期	
顏色	UCT201498XL-3	修改	
		批准	
		復核	
		製圖	吳韓瑜
		2020.9.19	



$L = 2400 \text{ mm}$

數量 = 18 件

規格 = VCT201498XL-3

圖號 = 852-ACA-03

吊掛門頂

