

工程指示 / 要求簡箋(E.I.)

工程指示編號：EI / 30⁶⁷ / 21 修改版次：-
 工程編號 ： J - 852 工程名稱：亞皆老街中電
 工程項目 ： 天花 地盤用 鐵件 (T1-T2) (3-6/F)
 收件人 ： Maggie 發件人 ： Ant Yeung 日期：11/02/2021

要求提供 / 確認 事項：

- | | | |
|------------------------------------|-------------------------------------|-------------------------------|
| <input type="checkbox"/> 初步鋁料 B.M. | <input type="checkbox"/> 加工拆圖，然後生產 | <input type="checkbox"/> 尺寸表 |
| <input type="checkbox"/> 正式鋁料 B.M. | <input type="checkbox"/> 技術上資料 / 指示 | <input type="checkbox"/> 報價 |
| <input type="checkbox"/> 配件 B.M. | <input type="checkbox"/> 樣辦或貨品說明書 | <input type="checkbox"/> 分判合約 |

內容：

請按此 EI 訂購及生產天花鐵件 (T1-T2) (3-6/F) 送地盤用. 軒仔收貨

包扎: 1 個露台 1 扎. 出貨請寫樓層和單位。

請在 2021.03.12 前完成上列要求。

4103-MS01-Y9-100 角碼按現場需要加長 (AB U.P. only)

附：5頁 Bm + 15頁位置圖 + 3頁

以上項目為：

- 原合約工程包 原合約工程加 / 減賬 新工程報價

原因：-

分發東莞各部門：

- () 生產技術總監 連附件 () 技術部 連附件 () 生產部 連附件 () 機械設計部 連附件
 () 採購部 連附件 () 生產統籌部 連附件 () 小羅 & 清 連附件
 () 質檢部 連附件 () 會計部 連附件 () 報關組 連附件 () 其他 _____ 連附件

分發其他分判：

- (v) 水洪 連附件

分發香港各部門：

- () 行政部 連附件 () 會計部 連附件 () 統籌部 連附件 () 工程部地盤科文 連附件 (祥哥)
 () 採購部 連附件 () QS 部 連附件 () 維修部 連附件 () 其他 _____ 連附件

傳遞編號：

HK / / 21

發件人簽署：

項目經理簽署：

AB BAL

BM編號：		工程號：		計算：		日期：		送呈：					
		J852		CJM		18/12/2020		副本：					
		地盤名稱：		核對：		日期：							
		亞皆老街											
		項目類別：		修改：		總重量(kg):		2203.0					
		天花4101,4102,4201,4202,4301,4302,4303樣板層 (3F,5F,6F) 地盤用鐵件											
序號	修改標示	配件圖號	物料編號	配件名稱	顏色	實用	後備	總數	單位	單件重量	總重量	備註	
									件	KG			
1	4101	4101-MS01-A1-T1	4101-MS01-A1-T	40*40*4mm鋼通	熱浸鋅	9	0	9	件	6.554	58.986		
2		4101-MS01-A1-T3	4101-MS01-A1-T	40*40*4mm鋼通	熱浸鋅	9	0	9	件	3.077	27.697		
3		4101-MS01-A1-T3	4101-MS01-A1-T	40*40*4mm鋼通	熱浸鋅	9	0	9	件	4.861	43.753		
4		4101-MS01-A1-T4	4101-MS01-A1-T	40*40*4mm鋼通	熱浸鋅	9	0	9	件	6.554	58.986		
5		4101-MS01-B1-T1	4101-MS01-B1-T	40*40*4mm鋼通	熱浸鋅	3	0	3	件	5.176	15.527		
6		4101-MS01-B1-T2	4101-MS01-B1-T	40*40*4mm鋼通	熱浸鋅	6	0	6	件	4.447	26.680		
7		4101-MS01-B1-T3	4101-MS01-B1-T	40*40*4mm鋼通	熱浸鋅	3	0	3	件	7.071	21.214		
8		4101-MS01-C1-T1	4101-MS01-C1-T	40*40*4mm鋼通	熱浸鋅	3	0	3	件	4.085	12.256		
9		4101-MS01-C1-T2	4101-MS01-C1-T	40*40*4mm鋼通	熱浸鋅	3	0	3	件	4.308	12.925		
10		4101-MS01-C1-T3	4101-MS01-C1-T	40*40*4mm鋼通	熱浸鋅	3	0	3	件	4.141	12.423		
11		4101-MS01-C1-T4	4101-MS01-C1-T	40*40*4mm鋼通	熱浸鋅	3	0	3	件	3.918	11.754		
15		4101-MS01-Y1	4101-MS01-Y1	70*50*6mm角鋼	熱浸鋅	90	3	93	件	0.565	52.545		
16		4101-MS01-Y2	4101-MS01-Y2	5mm鋼板	熱浸鋅	90	3	93	件	1.236	114.983		
17		4101-MS01-Y3	4101-MS01-Y3	40*40*4mm鋼通	熱浸鋅	45	2	47	件	0.959	45.068		
18		4101-MS01-Y4	4101-MS01-Y4	100*100*6mm角鋼	熱浸鋅	36	2	38	件	1.383	52.554		
20		4102	4101-MS01-A1-T1	4102-MS01-A2-T	40*40*4mm鋼通	熱浸鋅	9	0	9	件	5.606	50.456	
21			4101-MS01-A1-T3	4102-MS01-A2-T	40*40*4mm鋼通	熱浸鋅	9	0	9	件	3.077	27.697	
22			4101-MS01-A1-T3	4102-MS01-A2-T	40*40*4mm鋼通	熱浸鋅	9	0	9	件	4.861	43.753	
23	4101-MS01-A1-T4		4102-MS01-A2-T	40*40*4mm鋼通	熱浸鋅	9	0	9	件	5.606	50.456		
24	4101-MS01-B1-T1		4102-MS01-B2-T	40*40*4mm鋼通	熱浸鋅	3	0	3	件	5.234	15.701		
25	4101-MS01-B1-T2		4102-MS01-B2-T	40*40*4mm鋼通	熱浸鋅	6	0	6	件	4.447	26.680		
26	4101-MS01-B1-T3		4102-MS01-B2-T	40*40*4mm鋼通	熱浸鋅	3	0	3	件	5.234	15.701		
27	4101-MS01-C1-T1		4102-MS01-C2-T	40*40*4mm鋼通	熱浸鋅	3	0	3	件	3.918	11.754		
28	4101-MS01-B1-T1		4102-MS01-C2-T	40*40*4mm鋼通	熱浸鋅	3	0	3	件	4.141	12.423		
29	4101-MS01-B1-T1		4102-MS01-C2-T	40*40*4mm鋼通	熱浸鋅	3	0	3	件	4.308	12.925		
30	4101-MS01-C1-T1		4102-MS01-C2-T	40*40*4mm鋼通	熱浸鋅	3	0	3	件	4.085	12.256		
34	4101-MS01-Y1		4102-MS01-Y1	70*50*6mm角鋼	熱浸鋅	90	3	93	件	0.565	52.545		
35	4101-MS01-Y2		4102-MS01-Y2	5mm鋼板	熱浸鋅	90	3	93	件	1.236	114.983		
36	4101-MS01-Y3		4102-MS01-Y3	40*40*4mm鋼通	熱浸鋅	45	2	47	件	0.959	45.068		
37	4101-MS01-Y4		4102-MS01-Y4	100*100*6mm角鋼	熱浸鋅	36	2	38	件	1.383	52.554		

AB BAL

BM編號：		工程號：		計算：		日期：		送呈：				
		J852		CJM		18/12/2020		副本：				
修改標示		地盤名稱：		核對：		日期：		總重量(kg)：				
		亞皆老街						2203.0				
項目類別：		天花4101,4102,4201,4202,4301,4302,4303樣板層 (3F,5F,6F) 地盤用鐵件								修改：		
序號	修改標示	配件圖號	物料編號	配件名稱	顏色	實用	後備	總數	單位	單件重量	總重量	備註
										KG		
39	4201	4101-MS01-A1-T1	4201-MS01-A3-T	40*40*4mm鋼通	熱浸鋅	9	0	9	件	5.606	50.456	
40		4101-MS01-A1-T3	4201-MS01-A3-T	40*40*4mm鋼通	熱浸鋅	9	0	9	件	3.077	27.697	
41		4101-MS01-A1-T3	4201-MS01-A3-T	40*40*4mm鋼通	熱浸鋅	9	0	9	件	4.861	43.753	
42		4101-MS01-A1-T4	4201-MS01-A3-T	40*40*4mm鋼通	熱浸鋅	9	0	9	件	5.606	50.456	
43		4101-MS01-B1-T1	4201-MS01-B3-T	40*40*4mm鋼通	熱浸鋅	3	0	3	件	5.234	15.701	
44		4101-MS01-B1-T2	4201-MS01-B3-T	40*40*4mm鋼通	熱浸鋅	6	0	6	件	4.447	26.680	
45		4101-MS01-B1-T3	4201-MS01-B3-T	40*40*4mm鋼通	熱浸鋅	3	0	3	件	5.234	15.701	
46		4101-MS01-C1-T1	4201-MS01-C3-T	40*40*4mm鋼通	熱浸鋅	3	0	3	件	4.085	12.256	
47		4101-MS01-B1-T1	4201-MS01-C3-T	40*40*4mm鋼通	熱浸鋅	3	0	3	件	4.442	13.326	
48		4101-MS01-B1-T1	4201-MS01-C3-T	40*40*4mm鋼通	熱浸鋅	3	0	3	件	4.141	12.423	
49		4101-MS01-C1-T1	4201-MS01-C3-T	40*40*4mm鋼通	熱浸鋅	3	0	3	件	3.918	11.754	
53		4101-MS01-Y1	4201-MS01-Y1	70*50*6mm角鋼	熱浸鋅	90	3	93	件	0.565	52.545	
54		4101-MS01-Y2	4201-MS01-Y2	5mm鋼板	熱浸鋅	90	3	93	件	1.236	114.983	
55		4101-MS01-Y3	4201-MS01-Y3	40*40*4mm鋼通	熱浸鋅	45	2	47	件	0.959	45.068	
56		4101-MS01-Y4	4201-MS01-Y4	100*100*6mm角鋼	熱浸鋅	36	2	38	件	1.383	52.554	
58		4202	4101-MS01-A1-T1	4202-MS01-A4-T	40*40*4mm鋼通	熱浸鋅	9	0	9	件	5.606	50.456
59	4101-MS01-A1-T3		4202-MS01-A4-T	40*40*4mm鋼通	熱浸鋅	9	0	9	件	3.077	27.697	
60	4101-MS01-A1-T3		4202-MS01-A4-T	40*40*4mm鋼通	熱浸鋅	9	0	9	件	4.861	43.753	
61	4101-MS01-A1-T4		4202-MS01-A4-T	40*40*4mm鋼通	熱浸鋅	9	0	9	件	5.606	50.456	
62	4101-MS01-B1-T1		4202-MS01-B4-T	40*40*4mm鋼通	熱浸鋅	3	0	3	件	5.234	15.701	
63	4101-MS01-B1-T2		4202-MS01-B4-T	40*40*4mm鋼通	熱浸鋅	6	0	6	件	4.447	26.680	
64	4101-MS01-B1-T3		4202-MS01-B4-T	40*40*4mm鋼通	熱浸鋅	3	0	3	件	5.234	15.701	
65	4101-MS01-C1-T1		4202-MS01-C4-T	40*40*4mm鋼通	熱浸鋅	3	0	3	件	3.918	11.754	
66	4101-MS01-B1-T1		4202-MS01-C4-T	40*40*4mm鋼通	熱浸鋅	3	0	3	件	4.141	12.423	
67	4101-MS01-B1-T1		4202-MS01-C4-T	40*40*4mm鋼通	熱浸鋅	3	0	3	件	4.442	13.326	
68	4101-MS01-C1-T1		4202-MS01-C4-T	40*40*4mm鋼通	熱浸鋅	3	0	3	件	4.085	12.256	
72	4101-MS01-Y1		4101-MS01-Y1	70*50*6mm角鋼	熱浸鋅	90	3	93	件	0.565	52.545	
73	4101-MS01-Y2		4101-MS01-Y2	5mm鋼板	熱浸鋅	90	3	93	件	1.236	114.983	
74	4101-MS01-Y3		4101-MS01-Y3	40*40*4mm鋼通	熱浸鋅	45	2	47	件	0.959	45.068	
75	4101-MS01-Y4		4101-MS01-Y4	100*100*6mm角鋼	熱浸鋅	36	2	38	件	1.383	52.554	
							總計	1324	件		2203.0	

ABUP

BM編號:		工程號:		計算:		CJM		日期:		18/12/2020		送呈:	
		地盤名稱:		核對:				日期:				副本:	
		項目類別:		天花4103;4104;4203;4204;4304;4305樣板層 (3E;5E;6F) 地盤用鐵件				修改:				總重量(kg): 525.3	
序號	修改標示	配件圖號	物料編號	配件名稱	顏色	實用	後備	總數	單位件	重量		備註	
										單件重量	總重量		
										KG			
1	4103	4103-MS01-A8-T1	4103-MS01-A8-T1	40*40*4mm鋼通	热浸锌	3	0	3	件	11.150	33.450		
2		4103-MS01-A8-T1	4103-MS01-A8-T1R	40*40*4mm鋼通	热浸锌	3	0	3	件	11.150	33.450		
3		4103-MS01-C8-T1	4103-MS01-C8-T1	40*40*4mm鋼通	热浸锌	3	0	3	件	1.089	3.267		
4		4103-MS01-C8-T1	4103-MS01-C8-T1R	40*40*4mm鋼通	热浸锌	3	0	3	件	1.089	3.267		
5		4103-MS01-Y6	4103-MS01-Y6	40*40*4mm角碼	热浸锌	12	0	12	件	0.097	1.162		
6		4103-MS01-Y9	4103-MS01-Y9	100*75*6mm角碼	热浸锌	9	0	9	件	1.206	10.854		
7		4103-MS01-Y10	4103-MS01-Y10	150*100*10mm角碼	热浸锌	9	0	9	件	2.850	25.650		
8	4104	4104-MS01-A9-T1	4104-MS01-A9-T1	40*40*4mm鋼通	热浸锌	3	0	3	件	11.485	34.454		
9		4104-MS01-A9-T1	4104-MS01-A9-T1R	40*40*4mm鋼通	热浸锌	3	0	3	件	11.485	34.454		
10		4103-MS01-C8-T1	4104-MS01-C9-T1	40*40*4mm鋼通	热浸锌	3	0	3	件	1.089	3.267		
11		4103-MS01-C8-T1	4104-MS01-C9-T1R	40*40*4mm鋼通	热浸锌	9	0	9	件	1.089	9.802		
12		4104-MS01-E9-T1	4104-MS01-E9-T1	40*40*4mm鋼通	热浸锌	6	0	6	件	11.485	68.907		
13		4103-MS01-Y6	4104-MS01-Y6	40*40*4mm角碼	热浸锌	48	0	48	件	0.097	4.646		
14		4103-MS01-Y9	4104-MS01-Y9	100*75*6mm角碼	热浸锌	9	0	9	件	1.206	10.854		
15	4103-MS01-Y10	4104-MS01-Y10	150*100*10mm角碼	热浸锌	9	0	9	件	2.850	25.650			
16	4203	4103-MS01-A8-T1	4203-MS01-A10-T1	40*40*4mm鋼通	热浸锌	3	0	3	件	11.150	33.450		
17		4103-MS01-A8-T1	4203-MS01-A10-T1R	40*40*4mm鋼通	热浸锌	3	0	3	件	11.150	33.450		
18		4103-MS01-C8-T1	4203-MS01-C10-T1	40*40*4mm鋼通	热浸锌	3	0	3	件	1.089	3.267		
19		4103-MS01-C8-T1	4203-MS01-C10-T1R	40*40*4mm鋼通	热浸锌	3	0	3	件	1.089	3.267		
20		4103-MS01-Y6	4203-MS01-Y6	40*40*4mm角碼	热浸锌	12	0	12	件	0.097	1.162		
21		4103-MS01-Y9	4203-MS01-Y9	100*75*6mm角碼	热浸锌	9	0	9	件	1.206	10.854		
22	4103-MS01-Y10	4203-MS01-Y10	150*100*10mm角碼	热浸锌	9	0	9	件	2.850	25.650			
23	4204	4103-MS01-A8-T1	4204-MS01-A11-T1	40*40*4mm鋼通	热浸锌	3	0	3	件	11.150	33.450		
24		4103-MS01-A8-T1	4204-MS01-A11-T1R	40*40*4mm鋼通	热浸锌	3	0	3	件	11.150	33.450		
25		4103-MS01-C8-T1	4204-MS01-C11-T1	40*40*4mm鋼通	热浸锌	3	0	3	件	1.089	3.267		
26		4103-MS01-C8-T1	4204-MS01-C11-T1R	40*40*4mm鋼通	热浸锌	3	0	3	件	1.089	3.267		
27		4103-MS01-Y6	4204-MS01-Y6	40*40*4mm角碼	热浸锌	12	0	12	件	0.097	1.162		
28		4103-MS01-Y9	4204-MS01-Y9	100*75*6mm角碼	热浸锌	9	0	9	件	1.206	10.854		
29		4103-MS01-Y10	4204-MS01-Y10	150*100*10mm角碼	热浸锌	9	0	9	件	2.850	25.650		
								總計	216	件		525.3	

 美特鋁質有限公司 MIDI Aluminium Fabricator Ltd.		工程號: J852 地盤名稱: 亞皆老街	計算: CJM 核對:	日期: 18/12/2020 日期:	送呈: 副本:							
BM編號:		項目類別: 天花4105;4205;4306樣板層(3F;5F;6F)地盤用鐵件		修改:	總重量(kg): 179.9							
序號	修改標示	配件圖號	物料編號	配件名稱	顏色	實用	後備	總數	單位 件	單件重量	總重量	備註
										KG	KG	
1	4105	4105-MS01-A14-T1	4105-MS01-A14-T1	40*40*4mm鋼通	热浸鋅	3	0	3	件	3.680	11.039	
2		4105-MS01-A14-T1	4105-MS01-A14-T1R	40*40*4mm鋼通	热浸鋅	3	0	3	件	3.501	10.503	
3		4104-MS01-E9-T1	4105-MS01-A14-T2	40*40*4mm鋼通	热浸鋅	3	0	3	件	3.296	9.888	
4		4105-MS01-C14-T1	4105-MS01-C14-T1	40*40*4mm鋼通	热浸鋅	3	0	3	件	3.457	10.370	
5		4105-MS01-C14-T1	4105-MS01-C14-T1R	40*40*4mm鋼通	热浸鋅	3	0	3	件	3.457	10.370	
6		4101-MS01-Y5	4105-MS01-Y5	100*75*6mm角碼	热浸鋅	6	1	7	件	1.206	8.442	
7		4103-MS01-Y6	4105-MS01-Y6	40*40*4mm角碼	热浸鋅	12	1	13	件	0.097	1.258	
8		4103-MS01-Y9	4105-MS01-Y9	100*75*6mm角碼	热浸鋅	18	2	20	件	1.206	24.120	
9	4205	4105-MS01-A14-T1	4205-MS01-A15-T1	40*40*4mm鋼通	热浸鋅	3	0	3	件	3.680	11.039	
10		4105-MS01-A14-T1	4205-MS01-A15-T1R	40*40*4mm鋼通	热浸鋅	3	0	3	件	3.501	10.503	
11		4104-MS01-E9-T1	4205-MS01-A15-T2	40*40*4mm鋼通	热浸鋅	3	0	3	件	3.296	9.888	
12		4105-MS01-C14-T1	4205-MS01-C15-T1	40*40*4mm鋼通	热浸鋅	3	0	3	件	3.457	10.370	
13		4105-MS01-C14-T1	4205-MS01-C15-T1R	40*40*4mm鋼通	热浸鋅	3	0	3	件	3.457	10.370	
14		4101-MS01-Y5	4205-MS01-Y5	100*75*6mm角碼	热浸鋅	12	1	13	件	1.206	15.678	
15		4103-MS01-Y6	4205-MS01-Y6	40*40*4mm角碼	热浸鋅	18	2	20	件	0.097	1.936	
16		4103-MS01-Y9	4205-MS01-Y9	100*75*6mm角碼	热浸鋅	18	2	20	件	1.206	24.120	
								總計	123	件	179.9	



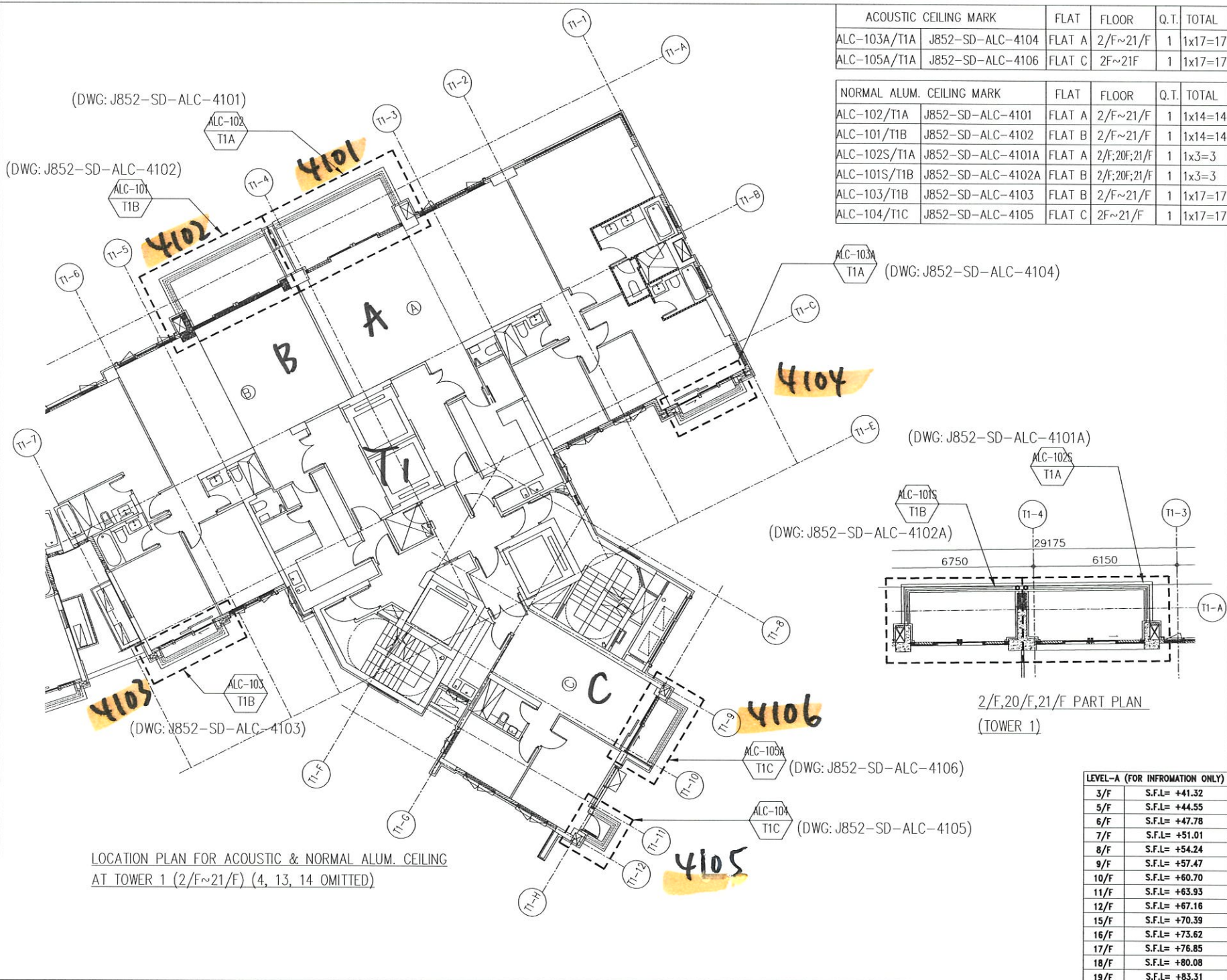
BM編號：		工程號：		計算：		日期：		送呈：				
		J852		CJM		18/12/2020						
修改標示		地盤名稱：		核對：		日期：		副本：				
		亞皆老街										
序號		項目類別：		修改：		總重量(kg):		553.5				
		天花4106,4206,4307A樣板層(3F:5F:6F)地盤用鐵件										
序號	修改標示	配件圖號	物料編號	配件名稱	顏色	實用	後備	總數	單位	單件重量	總重量	備註
										KG		
1	4106	4106-MS01-A17-T1	4106-MS01-A17-T1	40*40*4mm鋼通	熱浸鋅	6	0	6	件	2.357	14.143	
2		4106-MS01-A17-T1	4106-MS01-A17-T1R	40*40*4mm鋼通	熱浸鋅	6	0	6	件	2.357	14.143	
3		4106-MS01-A17-T2	4106-MS01-A17-T2	40*40*4mm鋼通	熱浸鋅	3	0	3	件	2.217	6.650	
4		4101-MS01-B1-T2	4106-MS01-A17-T3	40*40*4mm鋼通	熱浸鋅	7	0	7	件	2.217	15.516	
5		4101-MS01-B1-T1	4106-MS01-A17-T4	40*40*4mm鋼通	熱浸鋅	3	0	3	件	2.614	7.841	
6		4101-MS01-C1-T1	4106-MS01-A17-T5	40*40*4mm鋼通	熱浸鋅	3	0	3	件	2.614	7.841	
7		4106-MS01-C17-T1	4106-MS01-C17-T1	40*40*4mm鋼通	熱浸鋅	3	0	3	件	4.126	12.377	
8		4106-MS01-C17-T1	4106-MS01-C17-T1R	40*40*4mm鋼通	熱浸鋅	3	0	3	件	4.126	12.377	
9		4104-MS01-E9-T1	4106-MS01-E17-T1	40*40*4mm鋼通	熱浸鋅	12	0	12	件	3.743	44.914	
10		4103-MS01-C8-T1	4106-MS01-E17-T2	40*40*4mm鋼通	熱浸鋅	6	0	6	件	3.743	22.457	
11		4103-MS01-Y6	4106-MS01-Y6	40*40*4mm角碼	熱浸鋅	60	2	62	件	0.097	6.002	
12		4103-MS01-Y7	4106-MS01-Y7	100*75*6mm角碼	熱浸鋅	18	2	20	件	1.206	24.120	
13		4103-MS01-Y8	4106-MS01-Y8	150*100*10mm角碼	熱浸鋅	18	2	20	件	2.850	57.000	
14		4103-MS01-Y9	4106-MS01-Y9	100*75*6mm角碼	熱浸鋅	24	2	26	件	1.206	31.356	
15	4206	4106-MS01-A17-T1	4206-MS01-A18-T1	40*40*4mm鋼通	熱浸鋅	6	0	6	件	2.357	14.143	
16		4106-MS01-A17-T1	4206-MS01-A18-T1R	40*40*4mm鋼通	熱浸鋅	6	0	6	件	2.357	14.143	
17		4106-MS01-A17-T2	4206-MS01-A18-T2	40*40*4mm鋼通	熱浸鋅	3	0	3	件	2.217	6.650	
18		4101-MS01-B1-T2	4206-MS01-A18-T3	40*40*4mm鋼通	熱浸鋅	7	0	7	件	2.217	15.516	
19		4101-MS01-B1-T1	4206-MS01-A18-T4	40*40*4mm鋼通	熱浸鋅	3	0	3	件	2.614	7.841	
20		4101-MS01-C1-T1	4206-MS01-A18-T5	40*40*4mm鋼通	熱浸鋅	3	0	3	件	2.614	7.841	
21		4106-MS01-C17-T1	4206-MS01-C18-T1	40*40*4mm鋼通	熱浸鋅	3	0	3	件	4.126	12.377	
22		4106-MS01-C17-T1	4206-MS01-C18-T1R	40*40*4mm鋼通	熱浸鋅	3	0	3	件	4.126	12.377	
23		4104-MS01-E9-T1	4206-MS01-E18-T1	40*40*4mm鋼通	熱浸鋅	12	0	12	件	3.743	44.914	
24		4103-MS01-C8-T1	4206-MS01-E18-T2	40*40*4mm鋼通	熱浸鋅	6	0	6	件	3.743	22.457	
25		4103-MS01-Y6	4206-MS01-Y6	40*40*4mm角碼	熱浸鋅	60	2	62	件	0.097	6.002	
26		4103-MS01-Y7	4206-MS01-Y7	100*75*6mm角碼	熱浸鋅	18	2	20	件	1.206	24.120	
27		4103-MS01-Y8	4206-MS01-Y8	150*100*10mm角碼	熱浸鋅	18	2	20	件	2.850	57.000	
28		4103-MS01-Y9	4206-MS01-Y9	100*75*6mm角碼	熱浸鋅	24	2	26	件	1.206	31.356	
							總計	360	件		553.5	

16/11/2020
 各座對應露台編號
 鐵件+鐵碼

T1	2-21/F		
	A	B	C
	BAL 4101	4102	4106
	UP 4104	4103	4105

T2	2-21/F		
	A	B	C
	BAL 4202	4201	4206
	UP 4203	4204	4205

T3	2-5/F			6-21/F		
	A	B	C	A	B	C
	BAL 4303	4301	4307A	4302	4301	4307A
	UP 4304	4305	4306	4304	4305	4306



LOCATION PLAN FOR ACOUSTIC & NORMAL ALUM. CEILING
AT TOWER 1 (2/F~21/F) (4, 13, 14 OMITTED)

ACOUSTIC CEILING MARK		FLAT	FLOOR	Q.T.	TOTAL
ALC-103A/T1A	J852-SD-ALC-4104	FLAT A	2/F~21/F	1	1x17=17
ALC-105A/T1A	J852-SD-ALC-4106	FLAT C	2F~21F	1	1x17=17

NORMAL ALUM. CEILING MARK		FLAT	FLOOR	Q.T.	TOTAL
ALC-102/T1A	J852-SD-ALC-4101	FLAT A	2/F~21/F	1	1x14=14
ALC-101/T1B	J852-SD-ALC-4102	FLAT B	2/F~21/F	1	1x14=14
ALC-102S/T1A	J852-SD-ALC-4101A	FLAT A	2/F,20F,21/F	1	1x3=3
ALC-101S/T1B	J852-SD-ALC-4102A	FLAT B	2/F,20F,21/F	1	1x3=3
ALC-103/T1B	J852-SD-ALC-4103	FLAT B	2/F~21/F	1	1x17=17
ALC-104/T1C	J852-SD-ALC-4105	FLAT C	2F~21/F	1	1x17=17

B.D. REF :
T1

CLIENT :

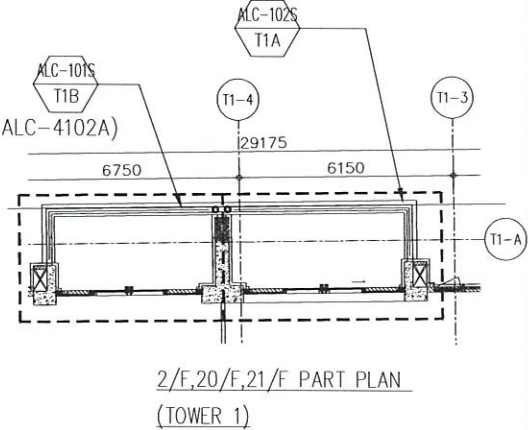
ARCHITECT :
AGC DESIGN LTD

MAIN CONTRACTOR :
Gammon

STRUCTURAL ENGINEER :
ARUP

FACADE CONSULTANT :
MEINHARDT

- NOTE :
- ALL DIMENSIONS ARE IN mm.
 - ALL ELEVATIONS ARE VIEWED FROM OUTSIDE.
 - ALL DIMENSIONS TO BE VERIFIED ON SITE BEFORE FABRICATION.
- LEGEND :
- X1 - DETAIL MARK NO.
 - X001 - REFER SHEET NO.
- F.F.L. --- FINISHED FLOOR LEVEL
 - S.F.L. --- STRUCTURAL FLOOR LEVEL
 - ↻ --- REVERSED DETAIL



LEVEL-A (FOR INFORMATION ONLY)	
3/F	S.F.L= +41.32
5/F	S.F.L= +44.55
6/F	S.F.L= +47.78
7/F	S.F.L= +51.01
8/F	S.F.L= +54.24
9/F	S.F.L= +57.47
10/F	S.F.L= +60.70
11/F	S.F.L= +63.93
12/F	S.F.L= +67.16
15/F	S.F.L= +70.39
16/F	S.F.L= +73.62
17/F	S.F.L= +76.85
18/F	S.F.L= +80.08
19/F	S.F.L= +83.31

B	18/12/2019	REVISION SUBJECT TO ARCH COMMENT	LHC
A	18/11/2019	REVISION SUBJECT TO ARCH COMMENT	LHC
REV.	DATE	REVISION	BY

JOB NO. : J-852

PROJECT : PROPOSED RESIDENTIAL DEVELOPMENT AT 139 - 147 ARGYLE STREET, NKIL 6005, 6035 R.P., 6036 R.P., 6037 R.P. & 6038 R.P.

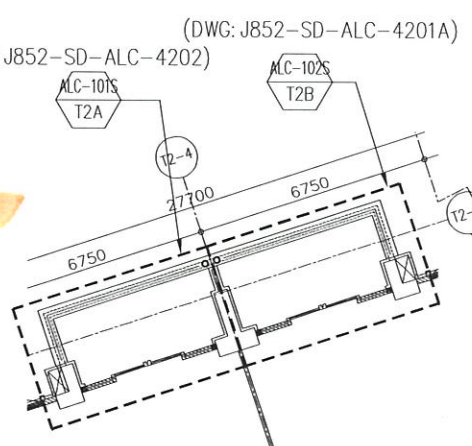
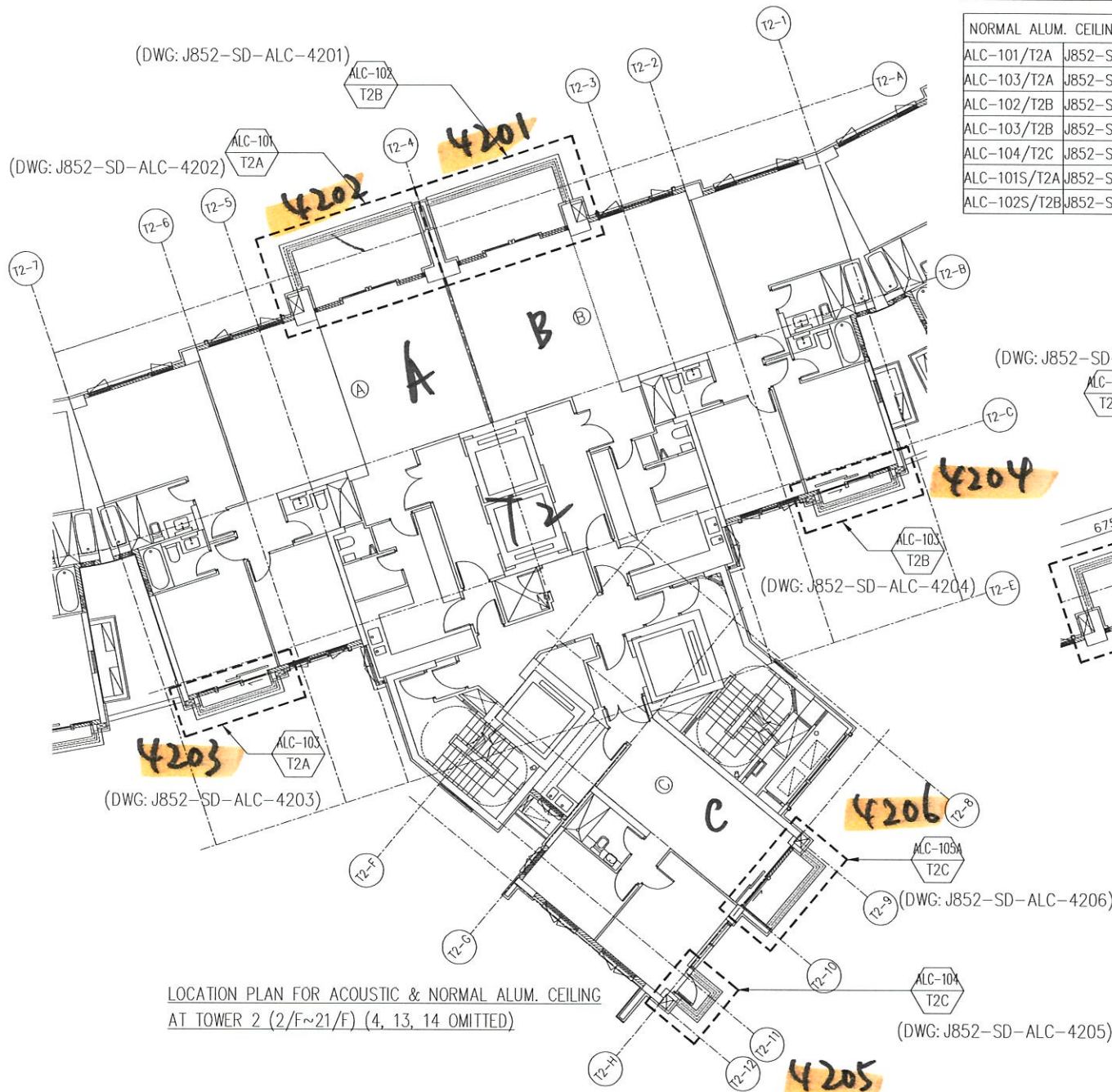
TITLE : LOCATION PLAN FOR ACOUSTIC & ALUM. CEILING AT TOWER 1 (2/F~21/F) (4, 13, 14 OMITTED)

DATE : 02-Mar-2020 SCALE : 1:150

DRAWN BY : LHR CHECKED BY : DW

美特鋁質有限公司
MIDI ALUMINIUM FABRICATOR LTD.
Units 6-8, Sunray Industrial Centre, 1/F
610 Che Kwo Ling Road, Kowloon
Tel: 23489211-4 Fax: (852)2727656

DWG NO. : J852-SD-ALC-3001A REV. : B



2/F, 20/F, 21/F PART PLAN
(TOWER 2)

LOCATION PLAN FOR ACOUSTIC & NORMAL ALUM. CEILING
AT TOWER 2 (2/F~21/F) (4, 13, 14 OMITTED)

ACOUSTIC CEILING MARK		FLAT	FLOOR	Q.T.	TOTAL
ALC-105A/T2C	J852-SD-ALC-4206	FLAT C	2F~21F	1	1x17=17

NORMAL ALUM. CEILING MARK		FLAT	FLOOR	Q.T.	TOTAL
ALC-101/T2A	J852-SD-ALC-4202	FLAT A	3F~19F	1	1x14=14
ALC-103/T2A	J852-SD-ALC-4203	FLAT A	2F~21F	1	1x17=17
ALC-102/T2B	J852-SD-ALC-4201	FLAT B	3F~19F	1	1x14=14
ALC-103/T2B	J852-SD-ALC-4204	FLAT B	2F~21F	1	1x17=17
ALC-104/T2C	J852-SD-ALC-4205	FLAT C	2F~21F	1	1x17=17
ALC-101S/T2A	J852-SD-ALC-4202	FLAT A	2F; 20, 21F	1	1x3=3
ALC-102S/T2B	J852-SD-ALC-4201	FLAT B	2F; 20, 21F	1	1x3=3

B.D. REF :
T2

CLIENT :
ARCHITECT :
AGC
MAIN CONTRACTOR :
Gammon
STRUCTURAL ENGINEER :
ARUP
FACADE CONSULTANT :
MEINHARDT

NOTE :
1. ALL DIMENSIONS ARE IN mm.
2. ALL ELEVATIONS ARE VIEWED FROM OUTSIDE.
3. ALL DIMENSIONS TO BE VERIFIED ON SITE BEFORE FABRICATION.
LEGEND :
X1 --- DETAIL MARK NO.
X001 --- REFER SHEET NO.
1. F.F.L. --- FINISHED FLOOR LEVEL
2. S.F.L. --- STRUCTURAL FLOOR LEVEL
3. (R) --- REVERSED DETAIL

A	10/12/2020	REVISION SUBJECT TO ARCH COMMENT	DWG
NO.	DATE	REVISION	BY

JOB NO. : J-852
PROJECT : PROPOSED RESIDENTIAL DEVELOPMENT AT 139 - 147 ARCVLE STREET, NKIL 6005, 6035 R.P., 6036 R.P., 6037 R.P. & 6038 R.P.

TITLE : LOCATION PLAN FOR ACOUSTIC & ALUM. CEILING AT TOWER 2 (2/F~21/F) (4, 13, 14 OMITTED)

DATE : 02-Mar-2020 SCALE : 1:150
DRAWN BY : LHR CHECKED BY : DW

美特鋁質有限公司
MIDI ALUMINUM FABRICATOR LTD.
Units G-8, Sunny Industrial Centre, 1/F
610 Che Kwo Ling Road, Kowloon
Tel: 23489211-4 Fax: (852) 27727666
DWG NO. : J852-SD-ALC-3004A REV. : A

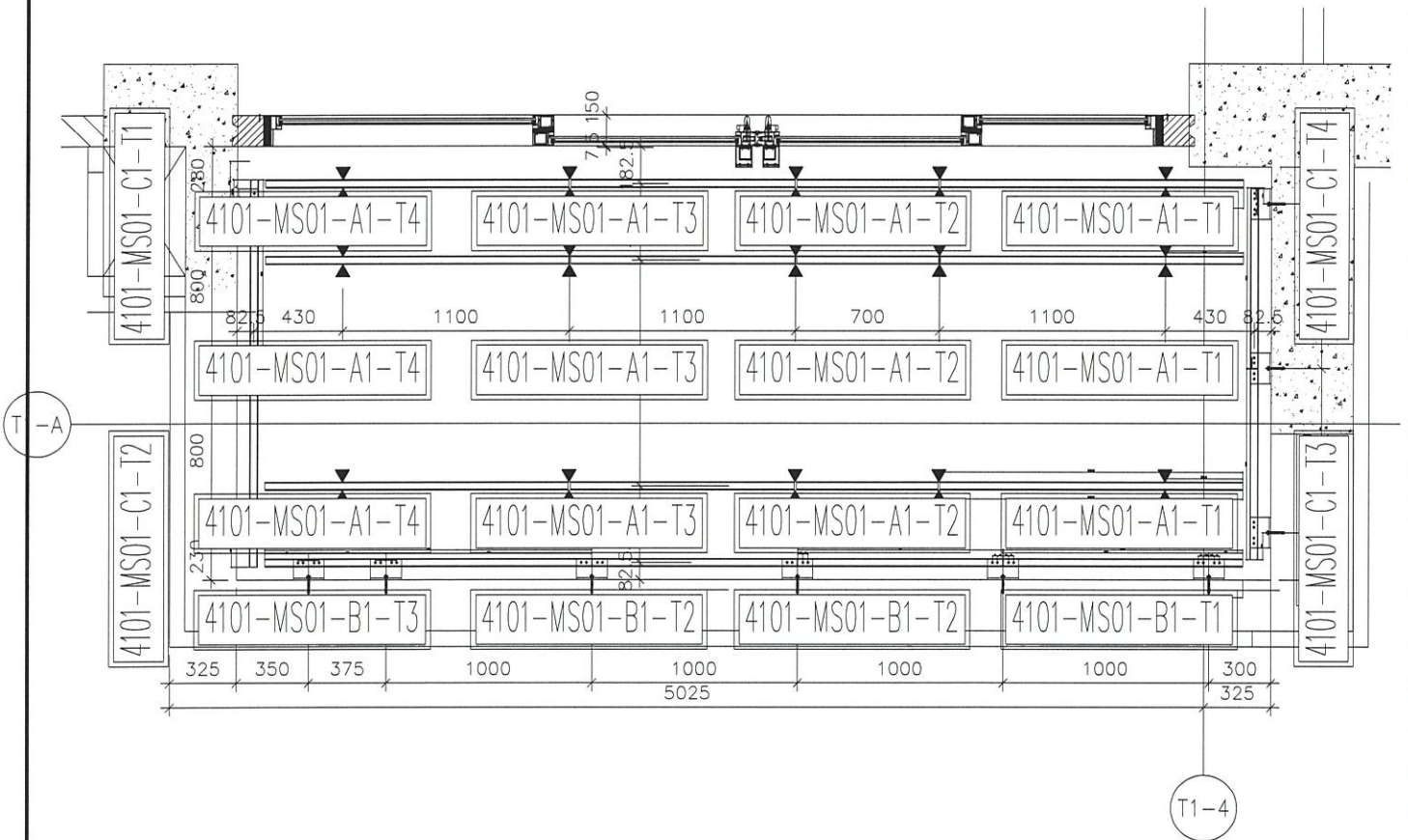
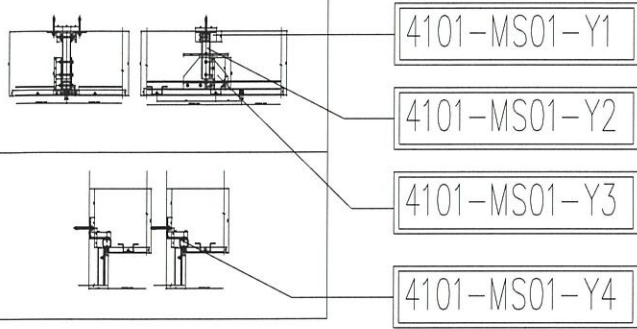
LEVEL-A (FOR INFORMATION ONLY)	
3/F	S.F.L.= +41.32
5/F	S.F.L.= +44.55
6/F	S.F.L.= +47.78
7/F	S.F.L.= +51.01
8/F	S.F.L.= +54.24
9/F	S.F.L.= +57.47
10/F	S.F.L.= +60.70
11/F	S.F.L.= +63.93
12/F	S.F.L.= +67.16
15/F	S.F.L.= +70.39
16/F	S.F.L.= +73.62
17/F	S.F.L.= +76.85
18/F	S.F.L.= +80.08
19/F	S.F.L.= +83.31



美特鋁質 有限公司
MIDI Aluminium Fabricator Ltd.

工程號 J-852 地盤 亞皆老街/天花

發貨時：一個完整露臺的鋼件
鋁板，打包成一扎，同時出貨
到地盤。



鋼材位置圖

A BAL

4101=3樁
T1 (3F;5F;6F)

名稱	4101天花鋼材位置圖	制圖	CJM	2020.10.15	修改		
材料	40x40鋼通, 100x100x6角鋼, 100x75x6角鋼	復核	SHUI	2020.10.20	日期		
顏色	熱浸鋅	批准			圖號	4101-GP	



美特鋁質有限公司

MIDI Aluminium Fabricator Ltd.

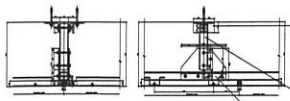
工程號

J-852

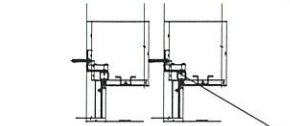
地盤

亞皆老街/天花

發貨時：一個完整露臺的鋼件
鋁板，打包成一扎，同時出貨
到地盤。



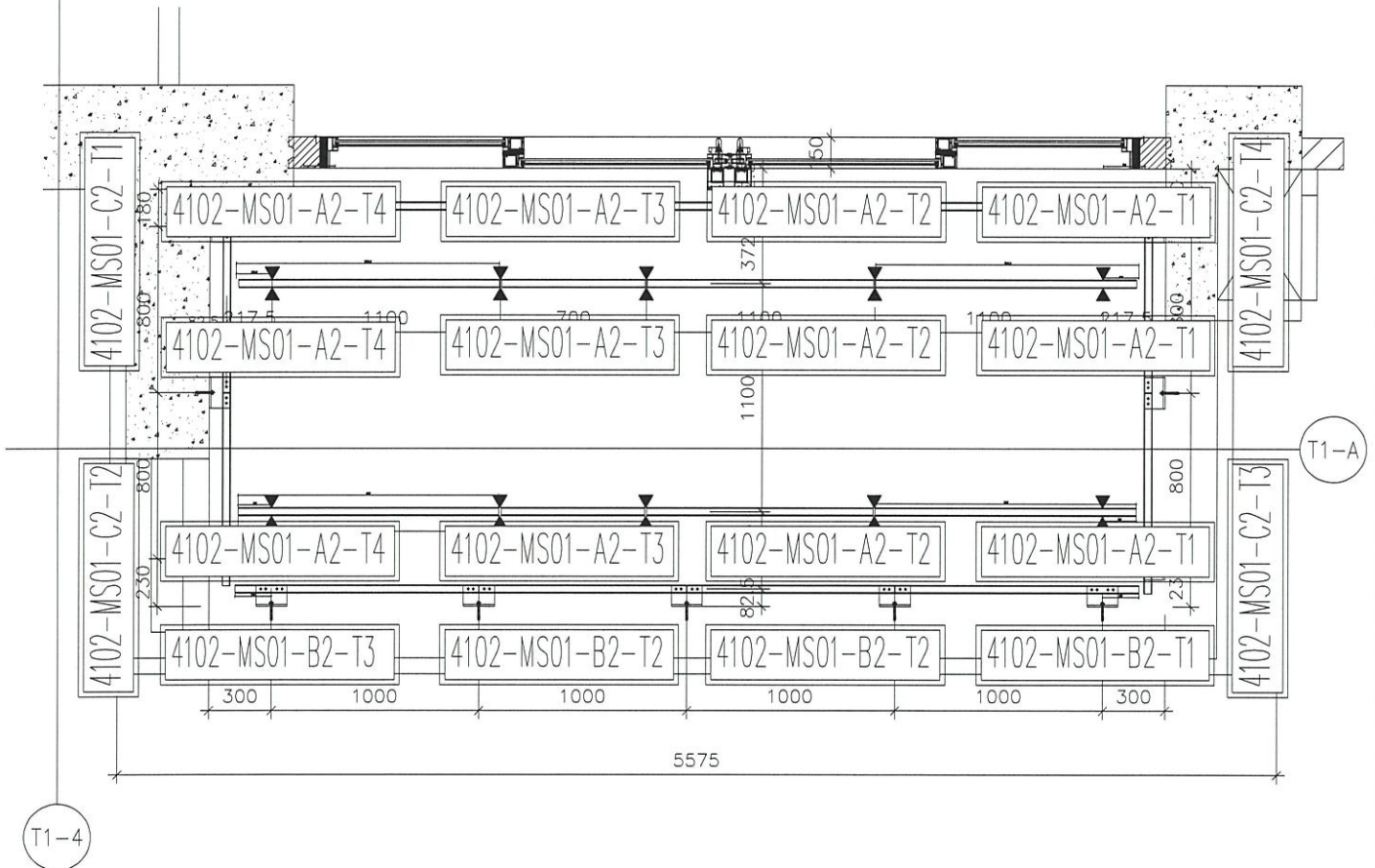
4102-MS01-Y1



4102-MS01-Y2

4102-MS01-Y3

4102-MS01-Y4



鋼材位置圖

B BAL

4102=3樁
T1 (3F; 5F; 6F)

名稱	4102天花鋼材位置圖	制圖	CJM	2020.10.15	修改		
材料	40x40鋼 100x50x6 鋼 100x60x6 鋼	復核	SHUI	2020.10.20	日期		
顏色	熱浸鋅	批准			圖號	4102-GP	



美特鋁質有限公司

MIDI Aluminium Fabricator Ltd.

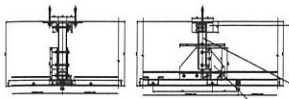
工程號

J-852

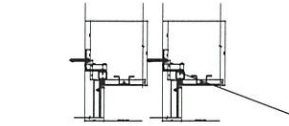
地盤

亞皆老街/天花

發貨時：一個完整露臺的鋼件
鋁板，打包成一扎，同時出貨
到地盤。



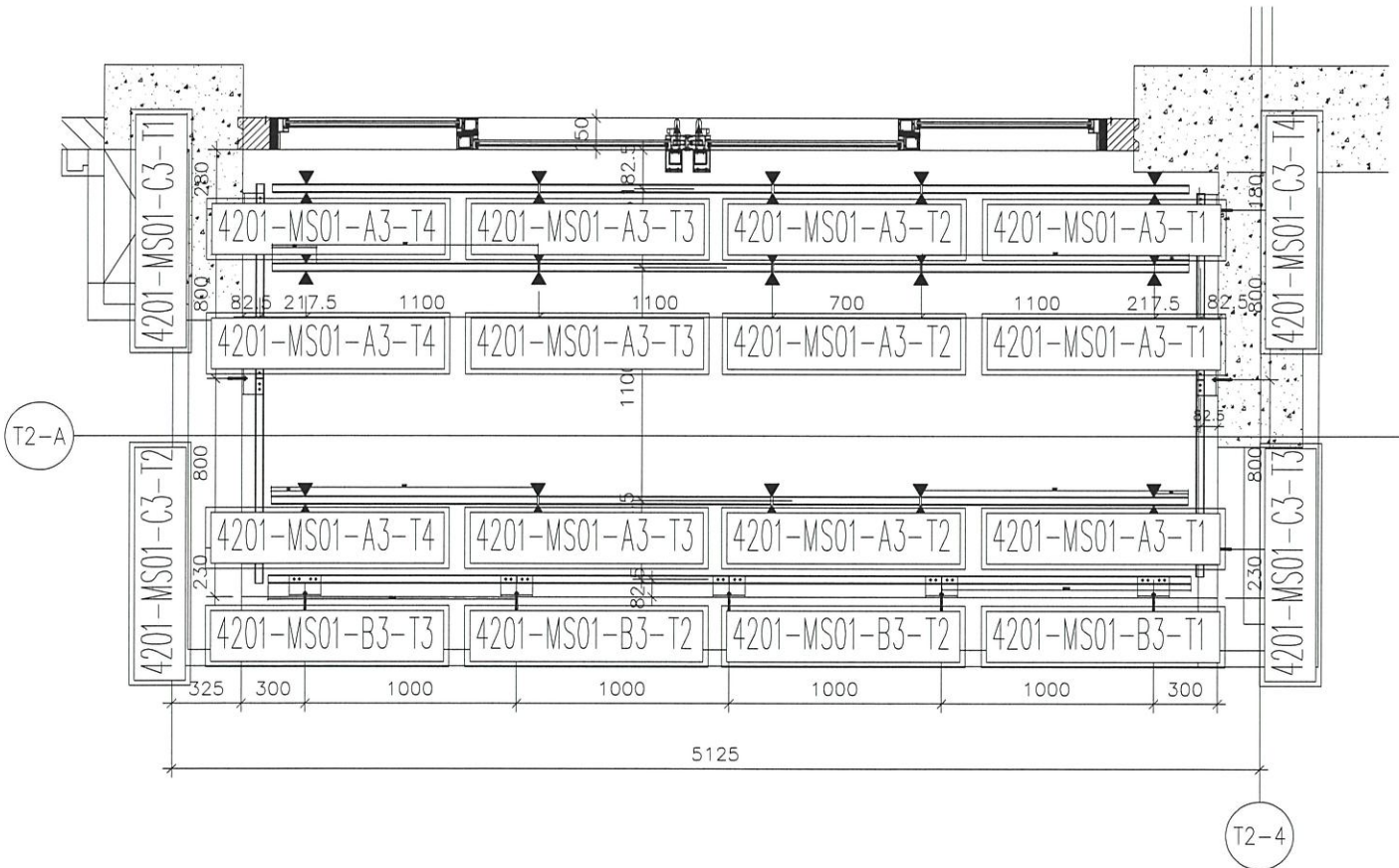
4201-MS01-Y1



4201-MS01-Y2

4201-MS01-Y3

4201-MS01-Y4



鋼材位置圖

BAL

4201=3檯

T2 (3F; 5F; 6F)

名稱	4201 天花鋼材位置圖	制圖	CJM	2020.10.15	修改		
材料	40x40 鋼 100x50x6 鋼 100x60x6 鋼	復核	SHUI	2020.10.20	日期		
顏色	熱浸鋅	批準			圖號	4201-GP	



美特鋁質 有限公司

MIDI Aluminium Fabricator Ltd.

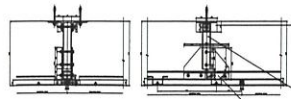
工程號

J-852

地盤

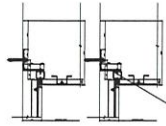
亞皆老街/天花

發貨時：一個完整露臺的鋼件
鋁板，打包成一扎，同時出貨
到地盤。



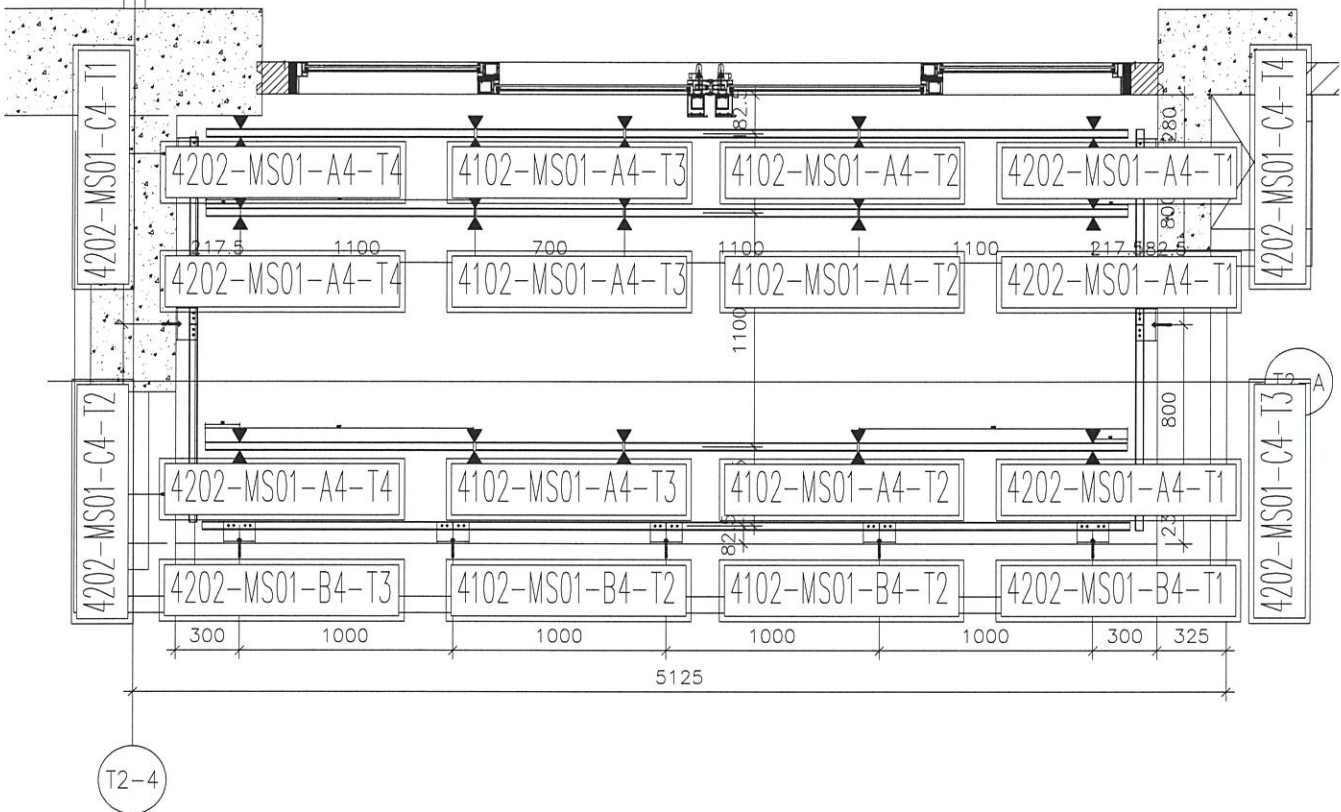
4202-MS01-Y1

4202-MS01-Y2



4202-MS01-Y3

4202-MS01-Y4



鋼材位置圖

A BAL

4202=3檔

T2 (3F; 5F; 6F)

名稱	4202天花鋼材位置圖	制圖	CJM	2020.10.15	修改		
材料	40x40鋼邊 100x50x6角鋼 100x60x6角鋼	復核	SHUI	2020.10.20	日期		
顏色	熱浸鋅	批准			圖號	4202-GP	



美特鋁質 有限公司

MIDI Aluminium Fabricator Ltd.

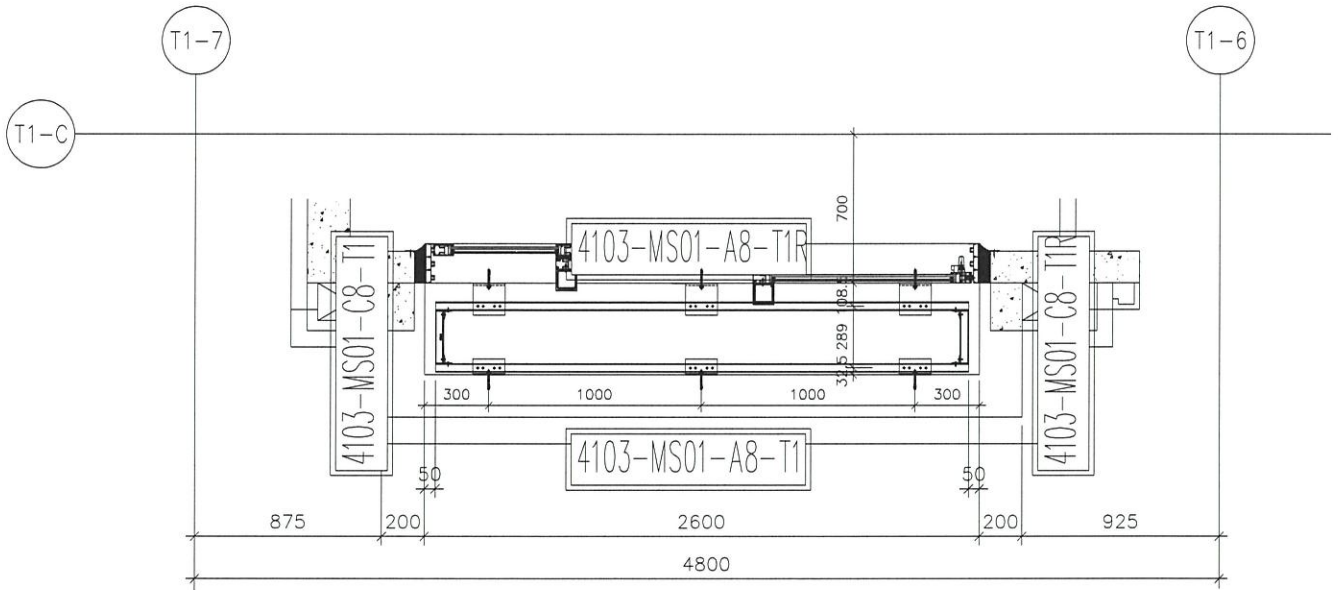
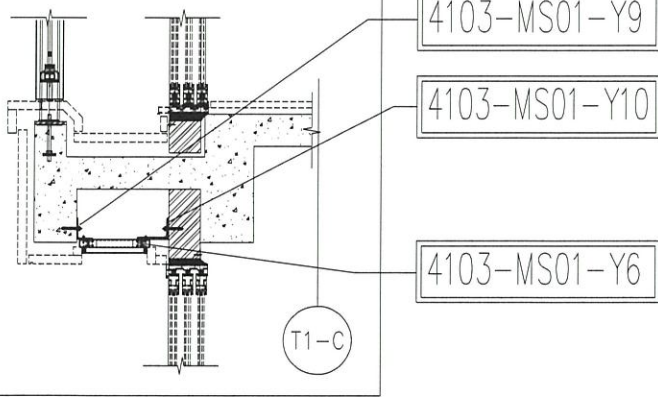
工程號

J-852

地盤

亞皆老街/天花

發貨時：一個完整露臺的鋼件
鋁板，打包成一扎，同時出貨
到地盤。

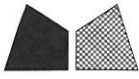


鋼材位置圖

B up

4103=3樁
T1 (3F;5F;6F)

名稱	4103天花鋼材位置圖	制圖	CJM	2020.10.15	修改		
材料	40x40鋼邊;100x50x6角鋼;100x60x6角鋼	復核	SHUI	2020.10.20	日期		
顏色	熱浸鋅	批準			圖號	4103-GP	



美特鋁質 有限公司

MIDI Aluminium Fabricator Ltd.

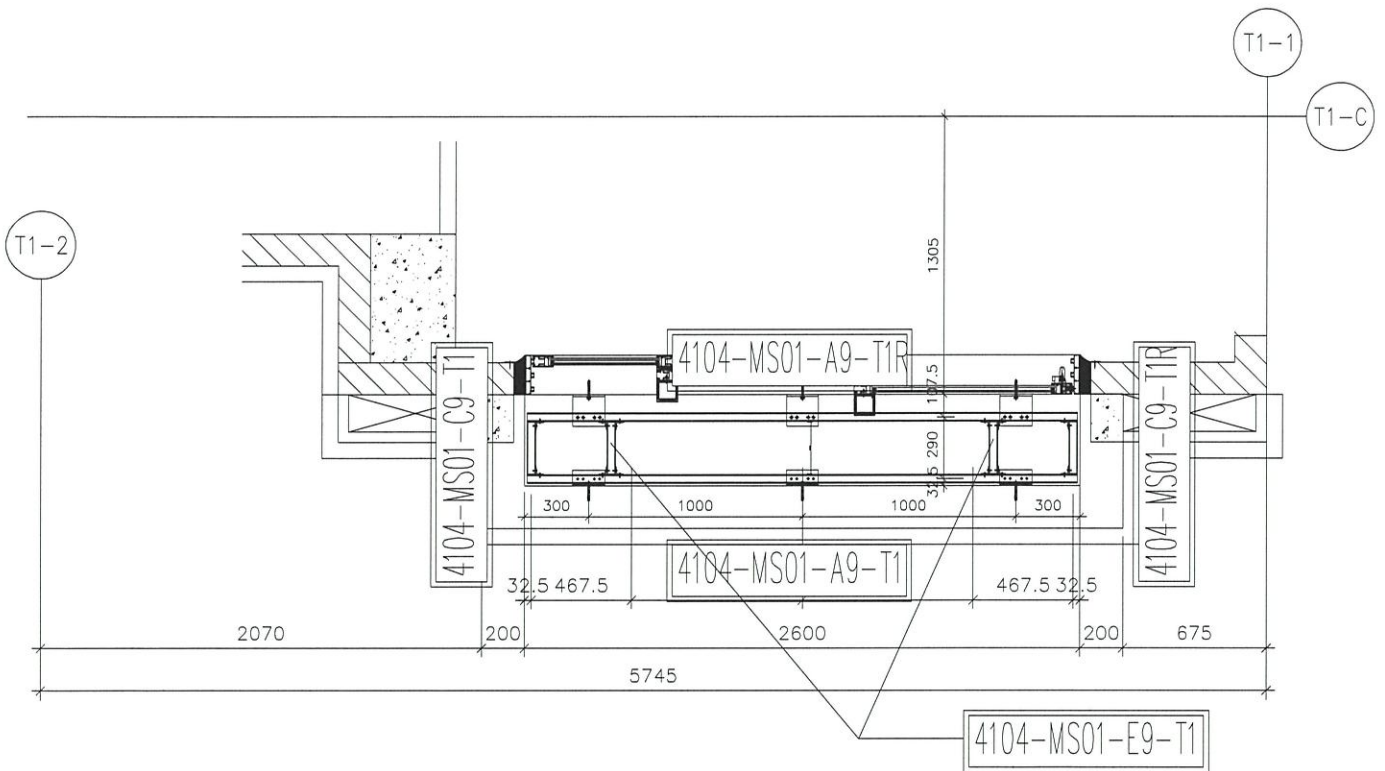
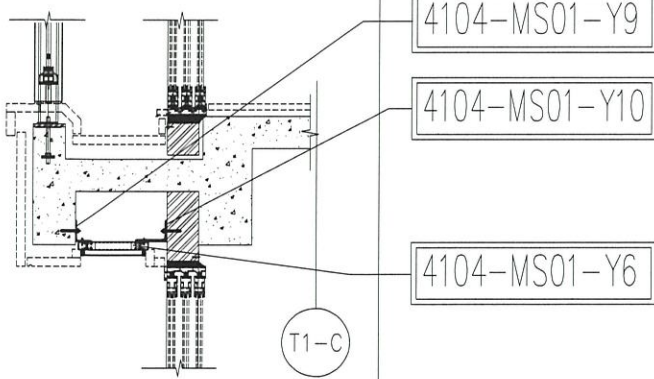
工程號

J-852

地盤

亞皆老街/天花

發貨時：一個完整露臺的鋼件
鋁板，打包成一扎，同時出貨
到地盤。



鋼材位置圖

A up

4104=3樁

T1 (3F; 5F; 6F)

名稱	4104天花鋼材位置圖	制圖	CJM	2020.10.15	修改		
材料	40x40鋼通, 100x50x6角鋼, 100x60x6角鋼	復核	SHUI	2020.10.20	日期		
顏色	熱浸鋅	批準			圖號	4104-GP	



美特鋁質 有限公司

MIDI Aluminium Fabricator Ltd.

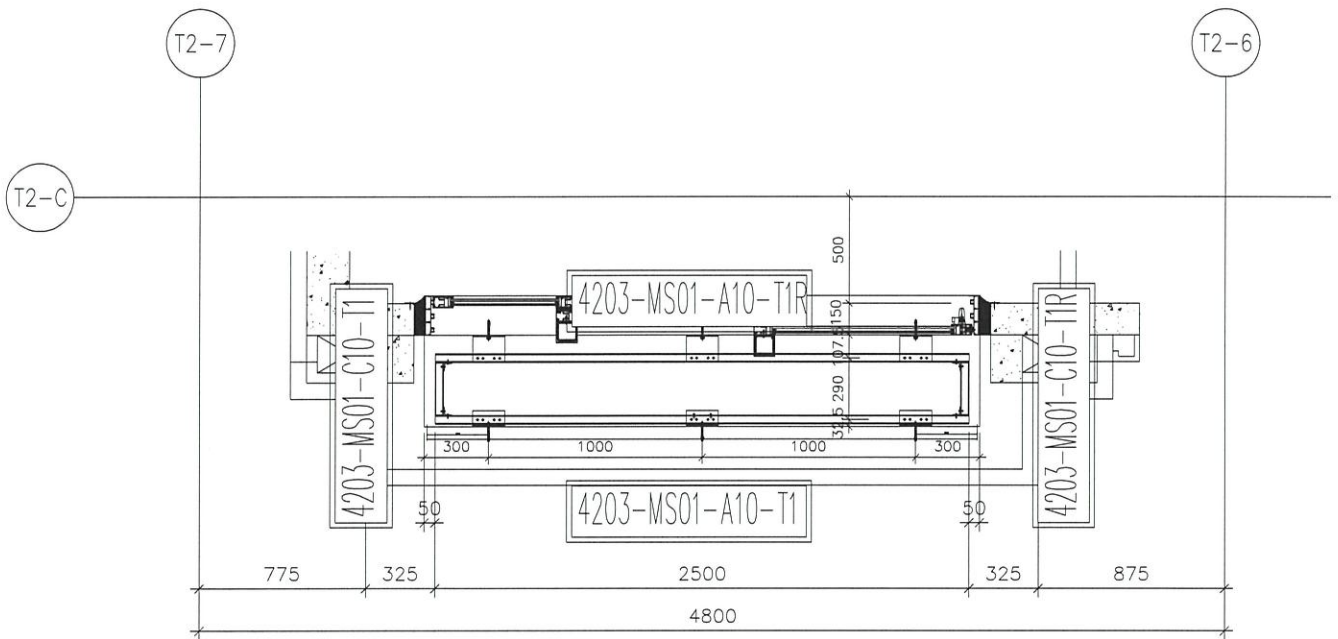
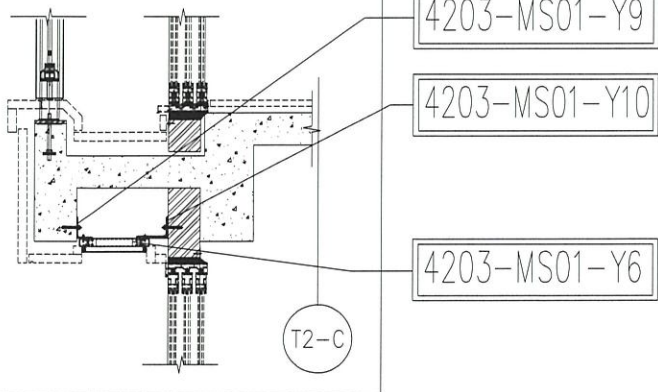
工程號

J-852

地盤

亞答老街/天花

發貨時：一個完整露臺的鋼件
鋁板，打包成一扎，同時出貨
到地盤。



鋼材位置圖

A up

4203=3檯
T2 (3F; 5F; 6F)

名稱	4203天花鋼材位置圖	制圖	CJM	2020.10.15	修改		
材料	40x40鋁通 100x50x6角鋼 100x60x6角鋼	復核	SHUI	2020.10.20	日期		
顏色	熱浸鋅	批準			圖號	4203-GP	



美特鋁質 有限公司

MIDI Aluminium Fabricator Ltd.

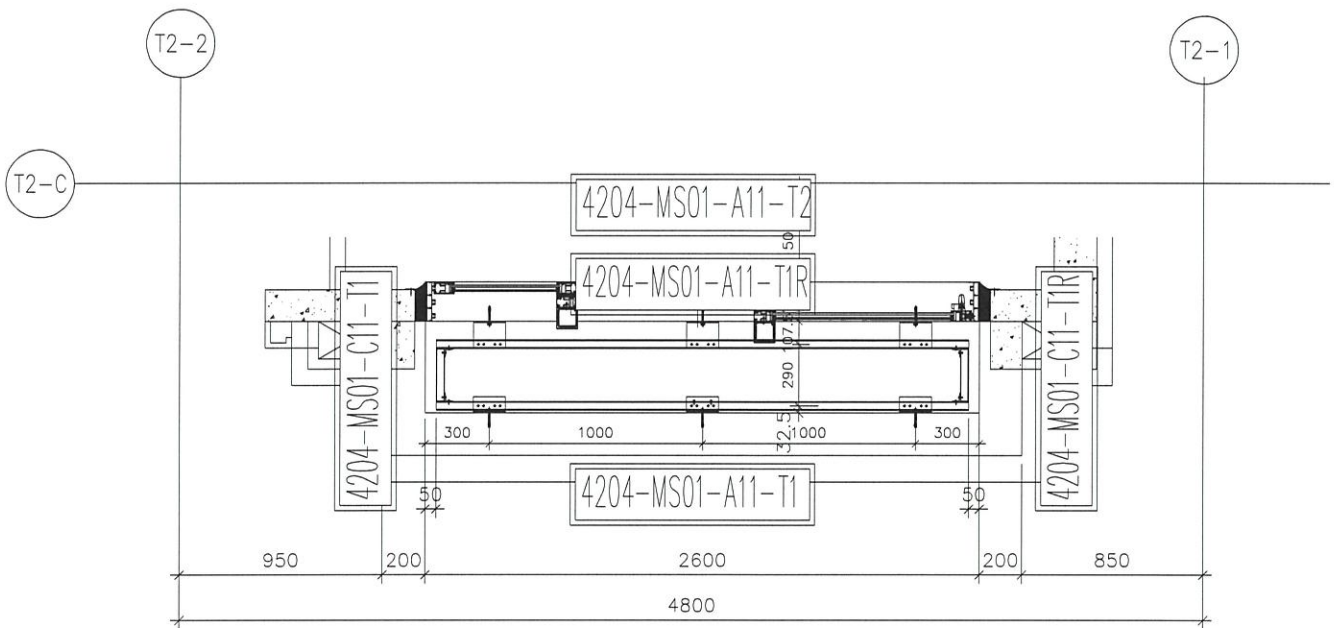
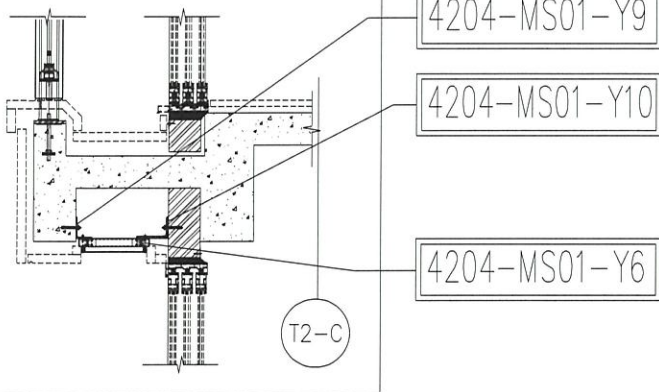
工程號

J-852

地盤

亞答老街/天花

發貨時：一個完整露臺的鋼件
鋁板，打包成一扎，同時出貨
到地盤。



鋼材位置圖

B up

4204=3檔
T2 (3F; 5F; 6F)

名稱	4204天花鋼材位置圖	制圖	CJM	2020.10.15	修改		
材料	40x40角通; 100x50x6角鋼; 100x60x6角鋼	復核	SHUI	2020.10.20	日期		
顏色	熱浸鋅	批准			圖號	4204-GP	



美特鋁質 有限公司

MIDI Aluminium Fabricator Ltd.

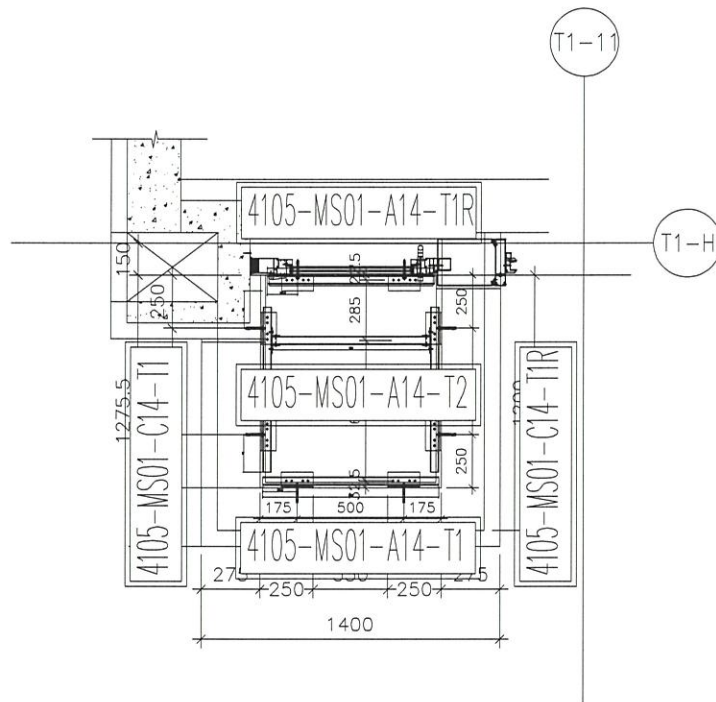
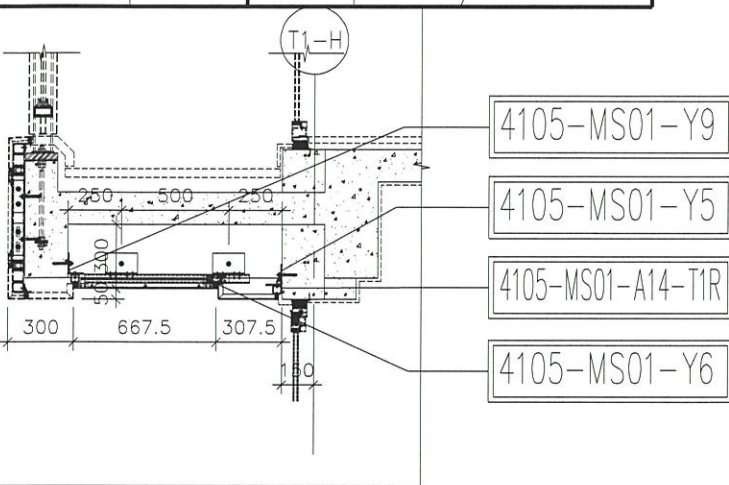
工程號

J-852

地盤

亞答老街/天花

發貨時：一個完整露臺的鋼件
鋁板，打包成一扎，同時出貨
到地盤。



鋼材位置圖

Cup

4105=3樁
T1 (3F; 5F; 6F)

名稱	4105天花鋼材位置圖	制圖	CJM	2020.10.15	修改		
材料	40x40鋼通; 100x50x6角鋼; 100x60x6角鋼	復核	SHUI	2020.10.20	日期		
顏色	熱浸鋅	批准			圖號	4105-GP	



美特鋁質有限公司

MIDI Aluminium Fabricator Ltd.

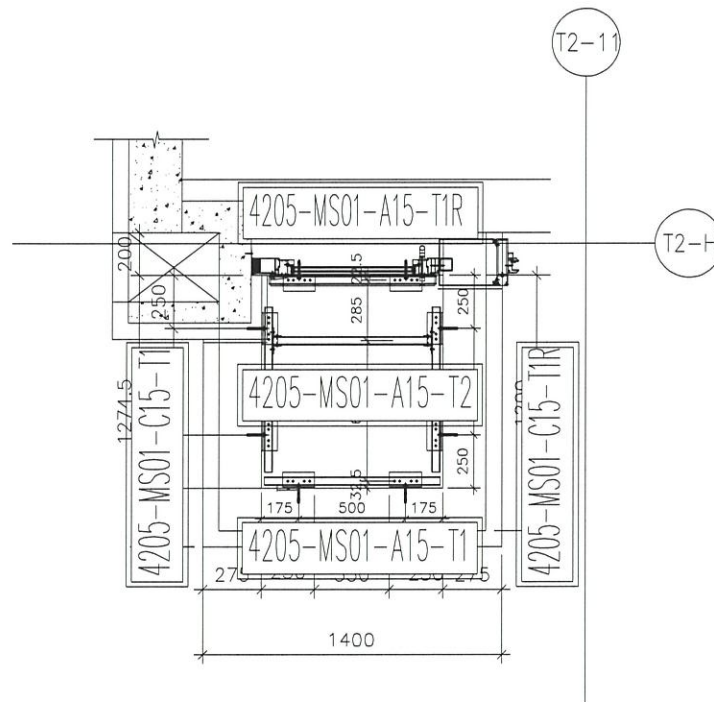
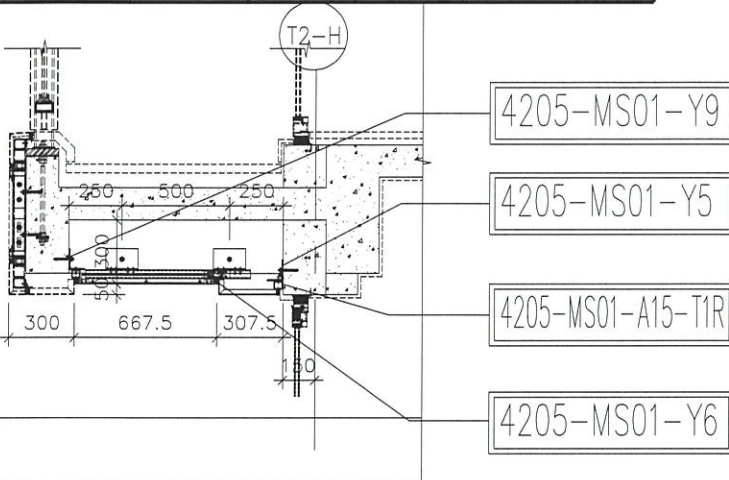
工程號

J-852

地盤

亞皆老街/天花

發貨時：一個完整露臺的鋼件
鋁板，打包成一扎，同時出貨
到地盤。



鋼材位置圖

Cwp

4205=3樁
T2 (3F; 5F; 6F)

名稱	4205天花鋼材位置圖	制圖	CJM	2020.10.15	修改		
材料	40x40鋼邊 100x50x6角鋼 100x60x6角鋼	復核	SHUI	2020.10.20	日期		
顏色	熱浸鋅	批准			圖號	4205-GP	



美特鋁質 有限公司

MIDI Aluminium Fabricator Ltd.

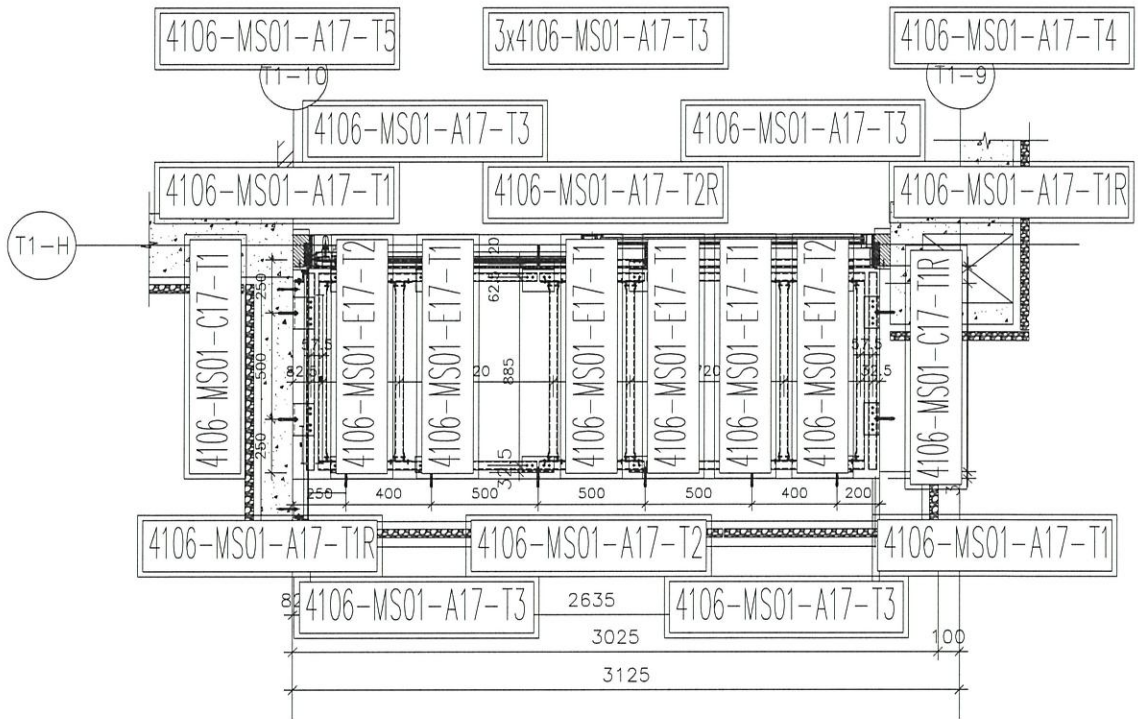
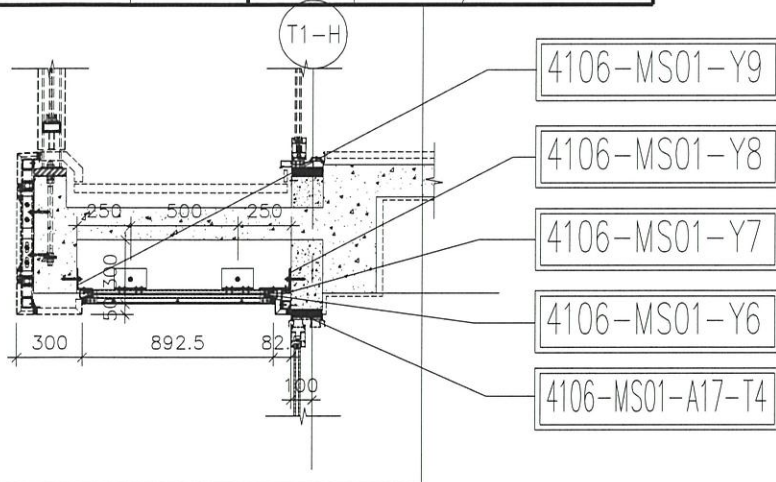
工程號

J-852

地盤

亞皆老街/天花

發貨時：一個完整露臺的鋼件
鋁板，打包成一扎，同時出貨
到地盤。



鋼材位置圖

C BAL

4106=3檔

T1 (3F; 5F; 6F)

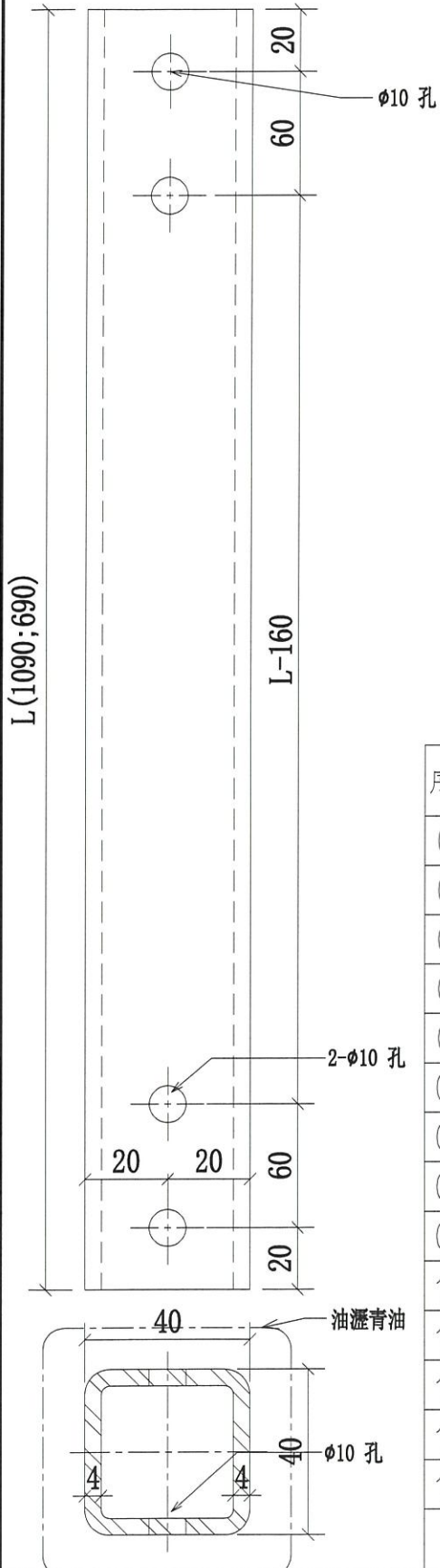
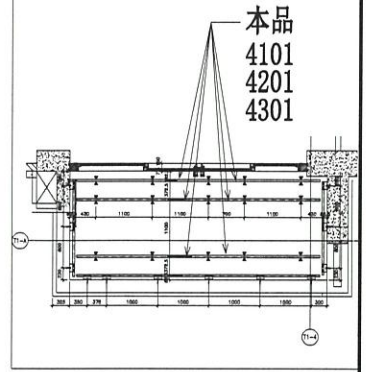
名稱	4106 天花鋼材位置圖	制圖	CJM	2020.10.15	修改		
材料	40x40 鋼通, 100x100x6 鋼, 100x75x6 鋼	復核	SHUI	2020.10.20	日期		
顏色	熱浸鋅	批准			圖號	4106-GP	



美特鋁質有限公司
MIDI Aluminium Fabricator Ltd.

工程號 J-852 地盤 亞皆老街/天花

左端



序號	物料編號	長度L	數量	使用位置	樓層
01	4101-MS01-A1-T2	690	9	J852-SD-ALC-4101	T1/(3F~6F)
02	4201-MS01-A3-T2	690	9	J852-SD-ALC-4201	T2/(3F~6F)
03	4301-MS01-A5-T2	690	9	J852-SD-ALC-4301	T3/(3F~6F)
04	4102-MS01-A2-T3	690	9	J852-SD-ALC-4102	T1/(3F~6F)
05	4202-MS01-A4-T3	690	9	J852-SD-ALC-4202	T2/(3F~6F)
06	4302-MS01-A6-T3	690	9	J852-SD-ALC-4302	T3/(6F)
07	4303-MS01-A7-T3	690	9	J852-SD-ALC-4303	T3/(3F;5F)
08	4101-MS01-A1-T3	1090	9	J852-SD-ALC-4101	T1/(3F~6F)
09	4201-MS01-A3-T3	1090	9	J852-SD-ALC-4201	T2/(3F~6F)
10	4301-MS01-A5-T3	1090	9	J852-SD-ALC-4301	T3/(3F~6F)
11	4102-MS01-A2-T2	1090	9	J852-SD-ALC-4102	T1/(3F~6F)
12	4202-MS01-A4-T2	1090	9	J852-SD-ALC-4202	T2/(3F~6F)
13	4302-MS01-A6-T2	1090	9	J852-SD-ALC-4302	T3/(6F)
14	4302-MS01-A7-T2	1090	9	J852-SD-ALC-4303	T3/(3F;5F)
			108		

名稱	4101 天花鋼架鋼通	制圖	CJM	2020.10.15	修改			
材料	40x40x4mm 鍍鋅鋼通	復核	SHUI	2020.10.20	日期			
顏色	熱浸鋅	批准			圖號	4101-MS01-A1-T3		



美特鋁質有限公司

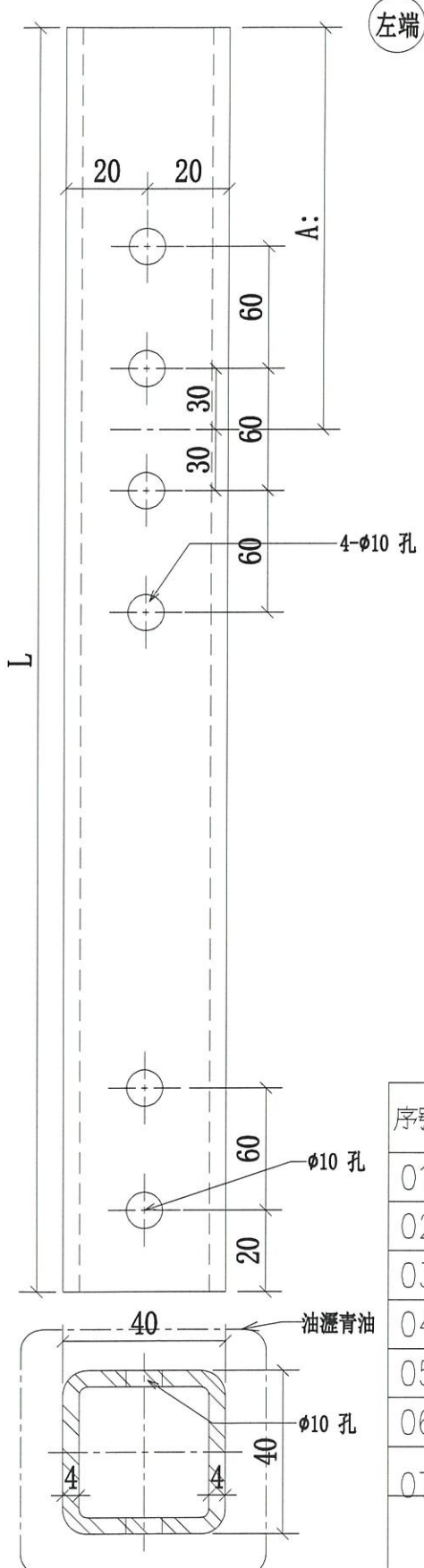
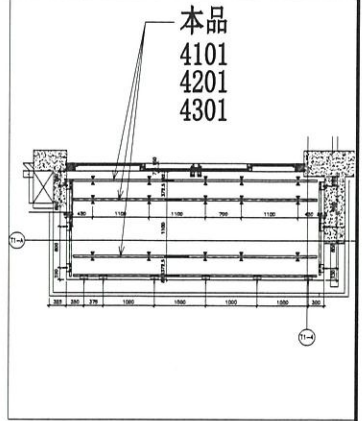
MIDI Aluminium Fabricator Ltd.

工程號

J-852

地盤

亞答老街/天花



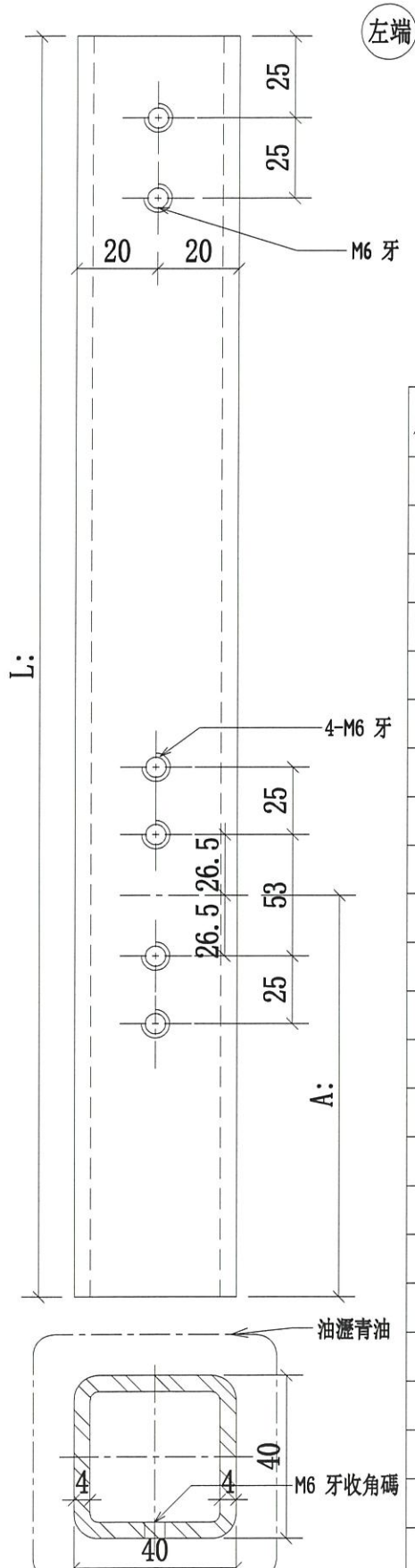
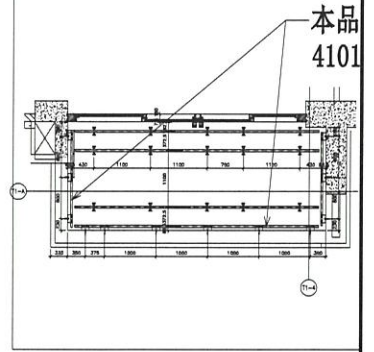
序號	物料編號	長度L	長度A	數量	使用位置	樓層
01	4101-MS01-A1-T4	1469.5	374.5	9	J852-SD-ALC-4101	T1/(3F~6F)
02	4102-MS01-A2-T4	1257	162	9	J852-SD-ALC-4102	T1/(3F~6F)
03	4201-MS01-A3-T4	1257	162	9	J852-SD-ALC-4201	T2/(3F~6F)
04	4202-MS01-A4-T4	1257	162	9	J852-SD-ALC-4202	T2/(3F~6F)
05	4301-MS01-A5-T4	1257	162	9	J852-SD-ALC-4301	T3/(3F~6F)
06	4302-MS01-A6-T4	1469.5	374.5	9	J852-SD-ALC-4302	T3/(6F)
07	4303-MS01-A7-T4	1469.5	374.5	9	J852-SD-ALC-4303	T3/(3F; 5F)
				54	36	

名稱	4101 天花鋼架鋼通	制圖	CJM	2020.10.15	修改		
材料	40x40x4mm 鍍鋅鋼通	復核	SHUI	2020.10.20	日期		
顏色	熱浸鋅	批准			圖號	4101-MS01-A1-T4	



美特鋁質有限公司
MIDI Aluminium Fabricator Ltd.

工程號 J-852 地盤 亞皆老街/天花



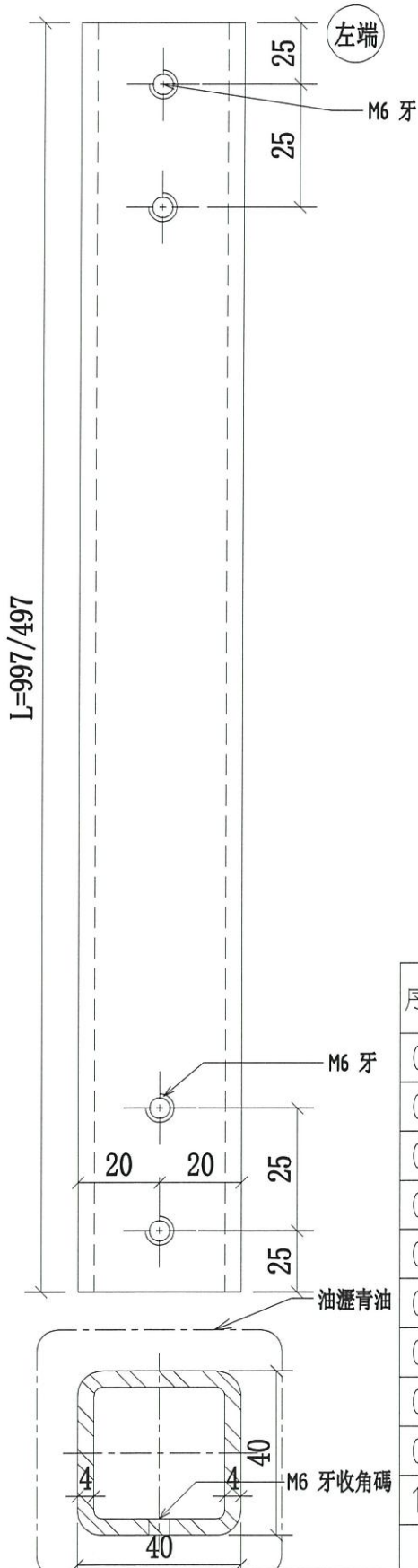
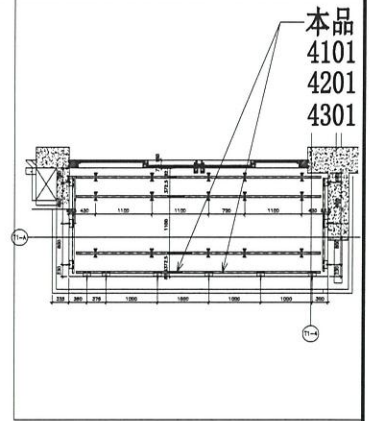
序號	物料編號	長度:L	長度:A	數量	使用位置	樓層
01	4101-MS01-B1-T1	1160.5	162	3	J852-SD-ALC-4101	T1/(3F~6F)
02	4102-MS01-B2-T1	1173.5	175	3	J852-SD-ALC-4102	T1/(3F~6F)
03	4201-MS01-B3-T1	1173.5	175	3	J852-SD-ALC-4201	T2/(3F~6F)
04	4202-MS01-B4-T1	1173.5	175	3	J852-SD-ALC-4202	T2/(3F~6F)
05	4301-MS01-B5-T1	1173.5	175	3	J852-SD-ALC-4301	T3/(3F~6F)
06	4101-MS01-C1-T2	966	167.5	3	J852-SD-ALC-4101	T1/(3F~6F)
07	4101-MS01-C1-T3	928.5	131.5	3	J852-SD-ALC-4101	T1/(3F~6F)
08	4102-MS01-C2-T2	928.5	131.5	3	J852-SD-ALC-4102	T1/(3F~6F)
09	4102-MS01-C2-T3	966	167.5	3	J852-SD-ALC-4102	T1/(3F~6F)
10	4201-MS01-C3-T2	996	167.5	3	J852-SD-ALC-4201	T2/(3F~6F)
11	4201-MS01-C3-T3	928.5	131.5	3	J852-SD-ALC-4201	T2/(3F~6F)
12	4202-MS01-C4-T2	928.5	131.5	3	J852-SD-ALC-4202	T2/(3F~6F)
13	4202-MS01-C4-T3	966	167.5	3	J852-SD-ALC-4202	T2/(3F~6F)
14	4301-MS01-C5-T2	966	167.5	3	J852-SD-ALC-4301	T3/(3F~6F)
15	4301-MS01-C5-T3	928.5	131.5	3	J852-SD-ALC-4301	T3/(3F~6F)
16	4302-MS01-C6-T2	928.5	131.5	3	J852-SD-ALC-4302	T3/(6F)
17	4302-MS01-C6-T3	966	167.5	3	J852-SD-ALC-4302	T3/(6F)
18	4303-MS01-C7-T2	928.5	131.5	3	J852-SD-ALC-4303	T3/(3F; 5F)
19	4302-MS01-C7-T3	966	167.5	3	J852-SD-ALC-4303	T3/(3F; 5F)
20	4106-MS01-A17-T4	586	187.5	3	J852-SD-ALC-4106	T1/(3F; 5F)
21	4206-MS01-A17-T4	586	187.5	3	J852-SD-ALC-4206	T2/(3F; 5F)
22	4307A-MS01-A17-T4	586	187.5	3	J852-SD-ALC-4307A	T3/(3F; 5F)
				60	42	

名稱	4101 天花鋼架鋼通	制圖	CJM	2020.10.15	修改	
材料	40x40x4mm 鍍鋅鋼通	復核	SHUI	2020.10.20	日期	
顏色	熱浸鋅	批准			圖號	4101-MS01-B1-T1



美特鋁質 有限公司
MIDI Aluminium Fabricator Ltd.

工程號 J-852 地盤 亞皆老街/天花



序號	物料編號	長度:L	數量	使用位置	樓層
01	4101-MS01-B1-T2	997	6	J852-SD-ALC-4101	T1/(3F~6F)
02	4102-MS01-B2-T2	997	6	J852-SD-ALC-4102	T1/(3F~6F)
03	4201-MS01-B3-T2	997	6	J852-SD-ALC-4201	T2/(3F~6F)
04	4202-MS01-B4-T2	997	6	J852-SD-ALC-4202	T2/(3F~6F)
05	4301-MS01-B5-T2	997	6	J852-SD-ALC-4301	T3/(3F~6F)
06	4302-MS01-B6-T2	997	2	J852-SD-ALC-4302	T3/(6F)
07	4303-MS01-B7-T2	997	4	J852-SD-ALC-4303	T3/(3F; 5F)
08	4106-MS01-A17-T3	497	21	J852-SD-ALC-4106	T1/(3F~6F)
09	4206-MS01-A18-T3	497	21	J852-SD-ALC-4206	T2/(3F~6F)
10	4307A-MS01-A19-T3	497	21	J852-SD-ALC-4307A	T3/(3F~6F)
			99	66	

名稱	4101天花鋼架鋼通	制圖	CJM	2020.10.15	修改		
材料	40x40x4mm 鍍鋅鋼通	復核	SHUI	2020.10.20	日期		
顏色	熱浸鋅	批準			圖號	4101-MS01-B1-T2	



美特鋁質 有限公司

MIDI Aluminium Fabricator Ltd.

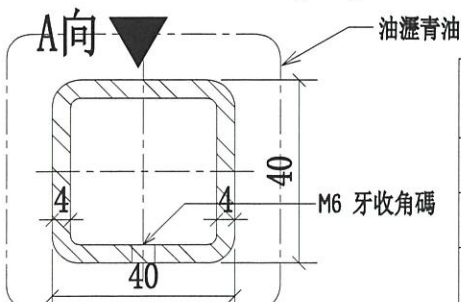
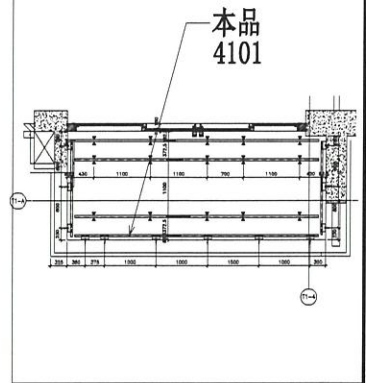
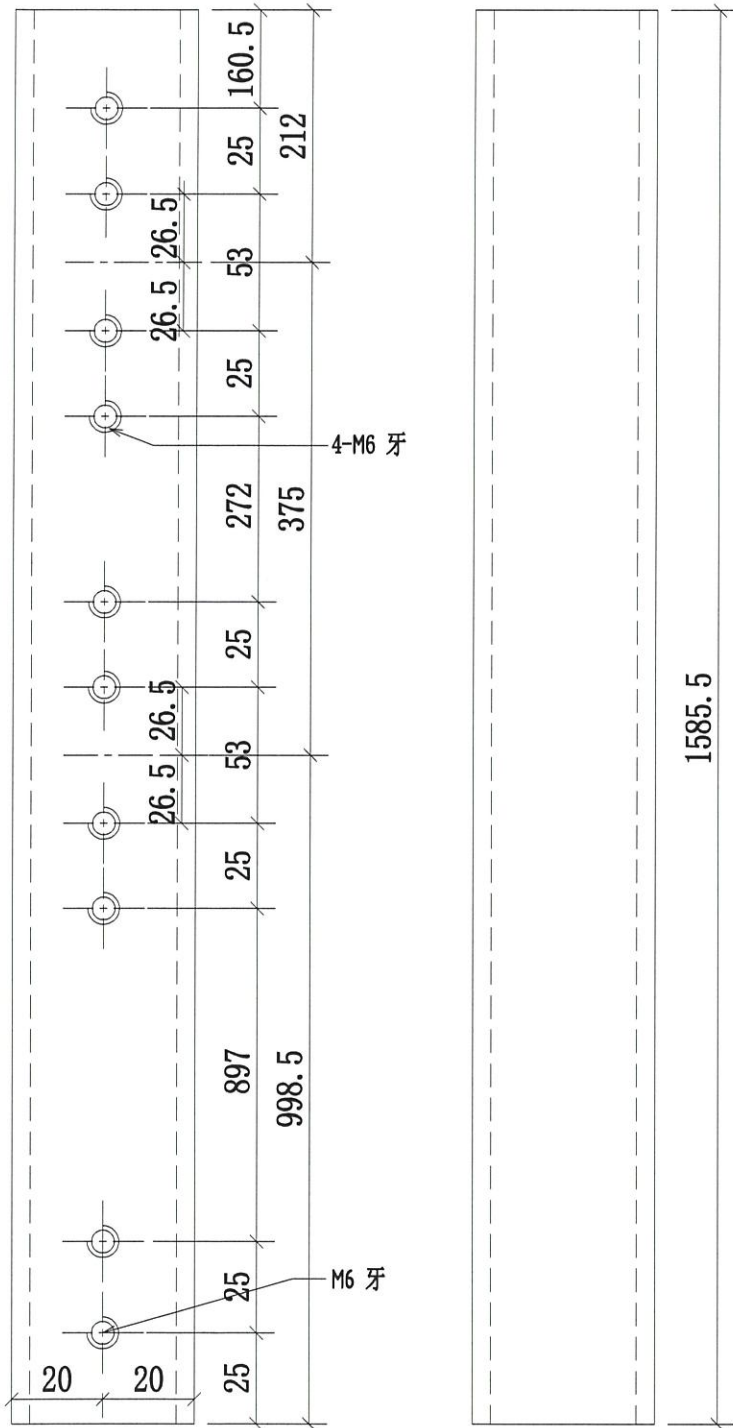
工程號

J-852

地盤

亞皆老街/天花

左端



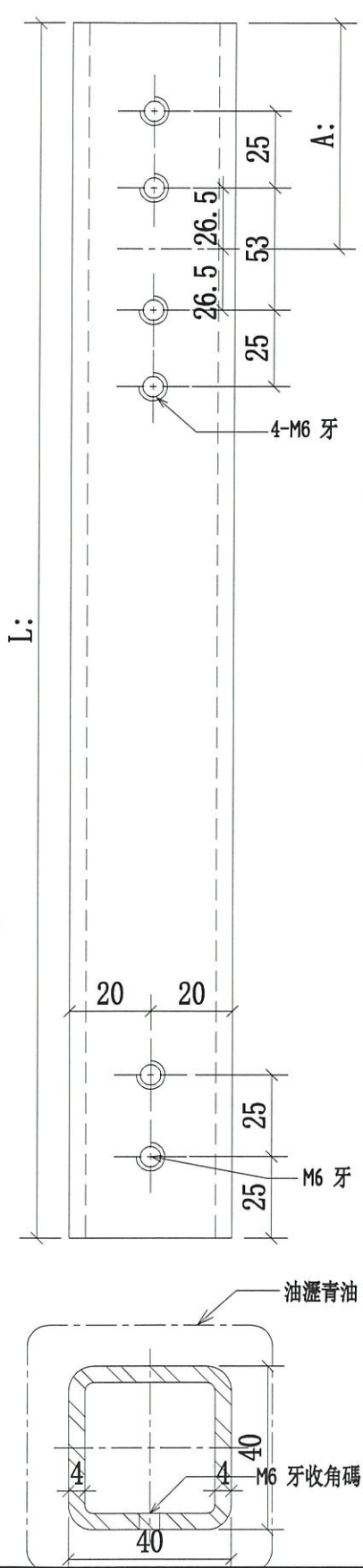
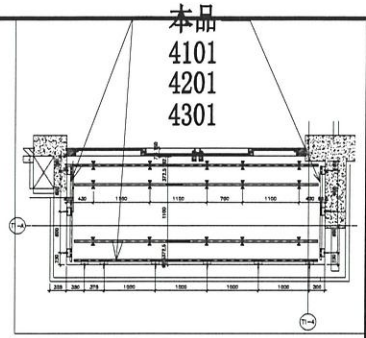
序號	物料編號	數量	使用位置	樓層
01	4101-MS01-B1-T3	3	J852-SD-ALC-4101	T1/(3F~6F)
02				
03				

名稱	4101天花鋼架鋼通	制圖	CJM	2020.10.15	修改		
材料	40x40x4mm 鍍鋅鋼通	復核	SHUI	2020.10.20	日期		
顏色	熱浸鋅	批准			圖號	4101-MS01-B1-T3	



美特鋁質 有限公司
MIDI Aluminium Fabricator Ltd.

工程號 J-852 地盤 亞皆老街/天花



右端

序號	物料編號	長度:L	長度:A	數量	使用位置	樓層
01	4102-MS01-B2-T3	1173.5	175	3	J852-SD-ALC-4102	T1/(3F~6F)
02	4201-MS01-B3-T3	1173.5	175	3	J852-SD-ALC-4201	T2/(3F~6F)
03	4202-MS01-B4-T3	1173.5	175	3	J852-SD-ALC-4202	T2/(3F~6F)
04	4301-MS01-B5-T3	1173.5	175	3	J852-SD-ALC-4301	T3/(3F~6F)
05	4302-MS01-B6-T3	1160.5	162	3	J852-SD-ALC-4302	T3/(6F)
06	4303-MS01-B7-T3	1160.5	162	3	J852-SD-ALC-4303	T3/(3F; 5F)
07	4101-MS01-C1-T1	916	117.5	3	J852-SD-ALC-4101	T1/(3F~6F)
08	4101-MS01-C1-T4	878.5	78.5	3	J852-SD-ALC-4101	T1/(3F~6F)
09	4102-MS01-C2-T1	878.5	78.5	3	J852-SD-ALC-4102	T1/(3F~6F)
10	4102-MS01-C2-T4	916	117.5	3	J852-SD-ALC-4102	T1/(3F~6F)
11	4201-MS01-C3-T1	916	117.5	3	J852-SD-ALC-4201	T2/(3F~6F)
12	4201-MS01-C3-T4	878.5	78.5	3	J852-SD-ALC-4201	T2/(3F~6F)
13	4202-MS01-C4-T1	878.5	78.5	3	J852-SD-ALC-4202	T2/(3F~6F)
14	4202-MS01-C4-T4	916	117.5	3	J852-SD-ALC-4202	T2/(3F~6F)
15	4301-MS01-C5-T1	916	117.5	3	J852-SD-ALC-4301	T3/(3F~6F)
16	4301-MS01-C5-T4	878.5	78.5	3	J852-SD-ALC-4301	T3/(3F~6F)
17	4302-MS01-C6-T1	878.5	78.5	3	J852-SD-ALC-4302	T3/(6F)
18	4302-MS01-C6-T4	916	117.5	3	J852-SD-ALC-4202	T3/(6F)
19	4303-MS01-C7-T1	878.5	78.5	3	J852-SD-ALC-4303	T3/(3F; 5F)
20	4303-MS01-C7-T4	916	117.5	3	J852-SD-ALC-4203	T3/(3F; 5F)
21	4106-MS01-A17-T5	586	187.5	3	J852-SD-ALC-4106	T1/(3F~6F)
22	4206-MS01-A17-T5	586	187.5	3	J852-SD-ALC-4106	T2/(3F~6F)
23	4307A-MS01-A17-T5	586	187.5	3	J852-SD-ALC-4307A	T3/(3F~6F)
				60	39	

名稱	4101 天花鋼架鋼通	制圖	CJM	2020.10.15	修改	
材料	40x40x4mm 鍍鋅鋼通	復核	SHUI	2020.10.20	日期	
顏色	熱浸鋅	批准			圖號	4101-MS01-C1-T1



美特鋁質 有限公司

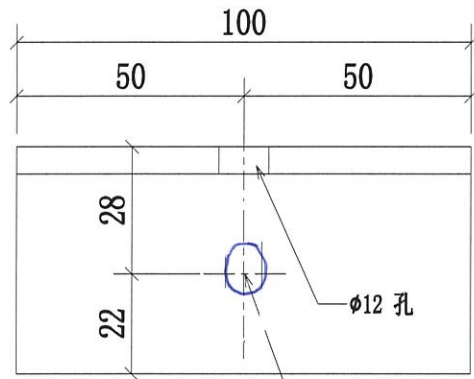
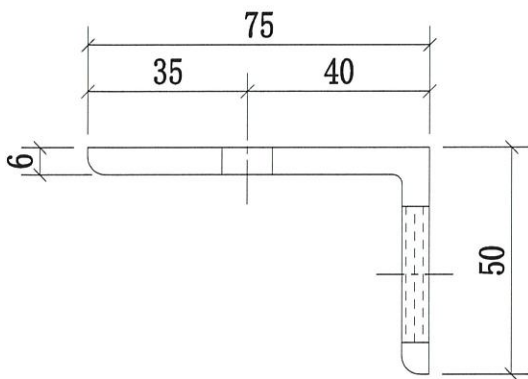
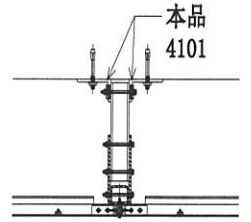
MIDI Aluminium Fabricator Ltd.

工程號

J-852

地盤

亞皆老街/天花



10x30 長孔 φ12 螺孔

序號	物料編號	數量	使用位置	樓層
01	4101-MS01-Y1	90	J852-SD-ALC-4101	T1/(3F~6F)
02	4102-MS02-Y1	90	J852-SD-ALC-4102	T1/(3F~6F)
03	4201-MS01-Y1	90	J852-SD-ALC-4201	T2/(3F~6F)
04	4202-MS01-Y1	90	J852-SD-ALC-4202	T2/(3F~6F)
05	4301-MS01-Y1	90	J852-SD-ALC-4301	T3/(3F~6F)
06	4302-MS01-Y1	30	J852-SD-ALC-4302	T3/(6F)
07	4303-MS01-Y1	60	J852-SD-ALC-4302	T3/(3F; 5F)

~~540~~ 360

名稱	天花鋼架角碼	制圖	CJM	2020.10.15	修改		
材料	75x50x6mm 鍍鋅角鋼	復核	SHUI	2020.10.20	日期		
顏色	熱浸鋅	批准			圖號	4101-MS01-Y1	



美特鋁質 有限公司

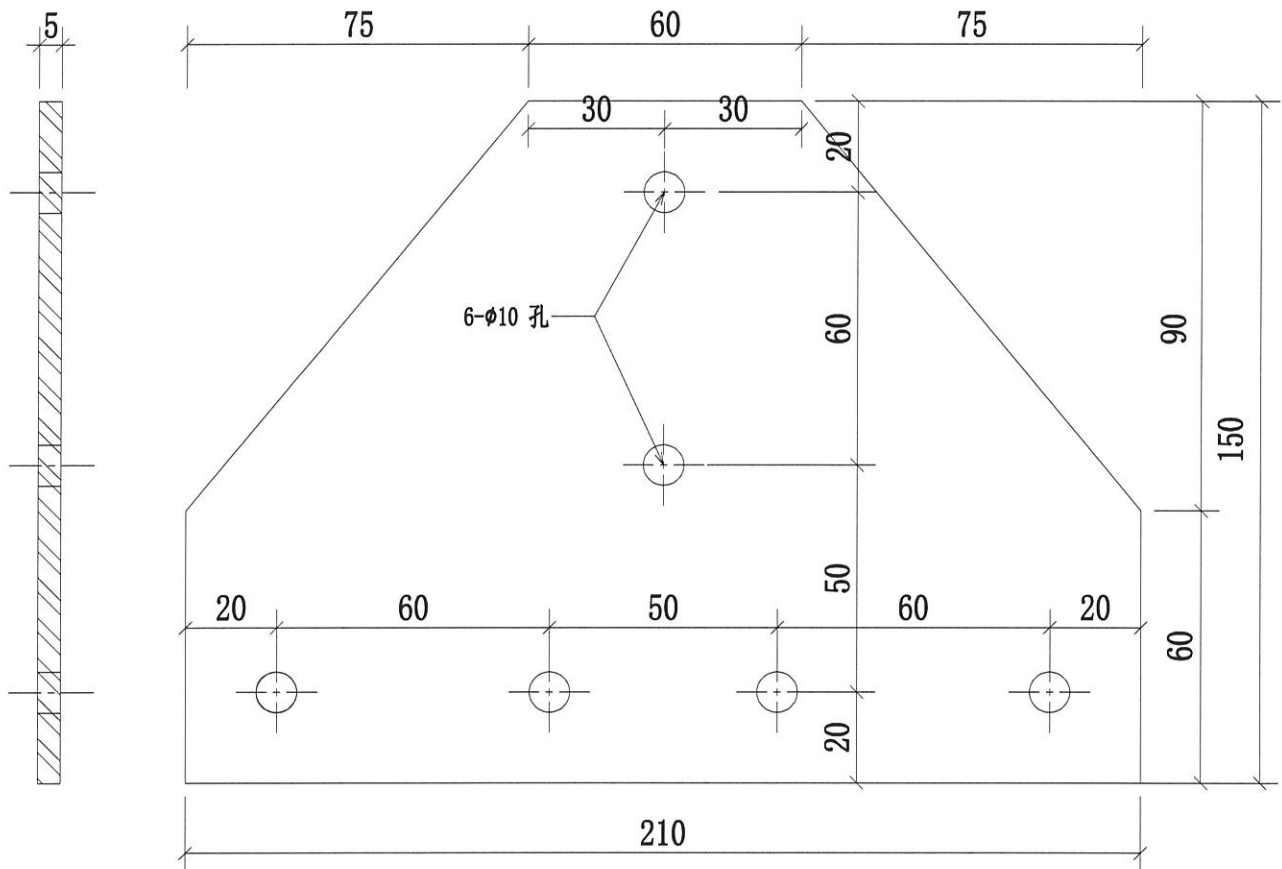
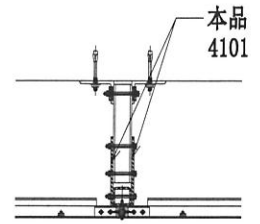
MIDI Aluminium Fabricator Ltd.

工程號

J-852

地盤

亞答老街/天花



序號	物料編號	數量	使用位置	樓層
01	4101-MS01-Y2	90	J852-SD-ALC-4101	T1/(3F~6F)
02	4102-MS01-Y2	90	J852-SD-ALC-4102	T1/(3F~6F)
03	4201-MS01-Y2	90	J852-SD-ALC-4201	T2/(3F~6F)
04	4102-MS01-Y2	90	J852-SD-ALC-4202	T2/(3F~6F)
05	4301-MS01-Y2	90	J852-SD-ALC-4301	T3/(3F~6F)
06	4302-MS01-Y2	30	J852-SD-ALC-4302	T3/(6F)
07	4303-MS01-Y2	60	J852-SD-ALC-4303	T3/(3F; 6F)

540 360

名稱	天花鋼架鋼板	制圖	CJM	2020.10.15	修改		
材料	5mm 鍍鋅鋼板	復核	SHUI	2020.10.20	日期		
顏色	熱浸鋅	批准			圖號	4101-MS01-Y2	



美特鋁質 有限公司

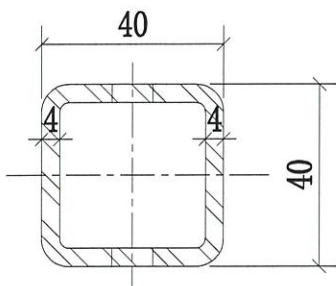
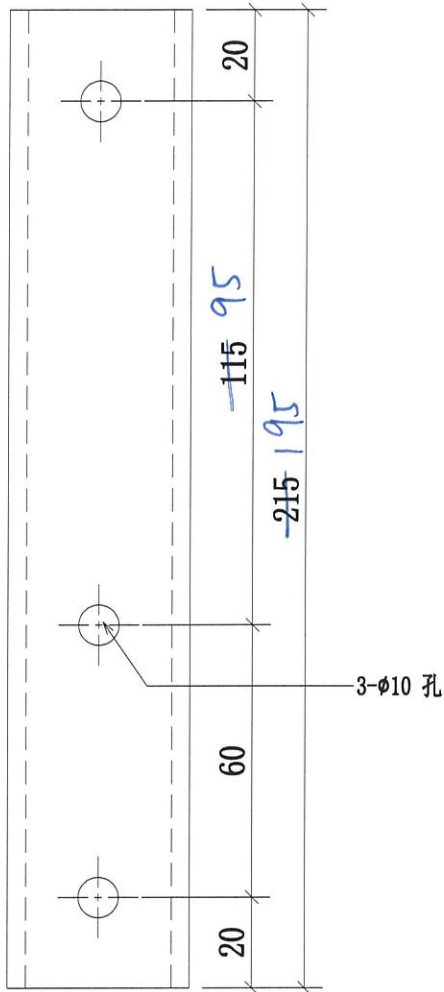
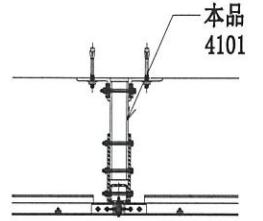
MIDI Aluminium Fabricator Ltd.

工程號

J-852

地盤

亞皆老街/天花



序號	物料編號	數量	使用位置	樓層
01	4101-MS01-Y3	45	J852-SD-ALC-4101	T1/(3F~6F)
02	4102-MS02-Y3	45	J852-SD-ALC-4102	T1/(3F~6F)
03	4201-MS01-Y3	45	J852-SD-ALC-4201	T2/(3F~6F)
04	4202-MS02-Y3	45	J852-SD-ALC-4202	T2/(3F~6F)
05	4301-MS01-Y3	45	J852-SD-ALC-4301	T3/(3F~6F)
06	4302-MS02-Y3	45	J852-SD-ALC-4302	T3/(6F)
07	4303-MS02-Y3	30	J852-SD-ALC-4303	T3/(3F; 5F)

270 180

名稱	天花鋼架吊碼	制圖	CJM	2020.10.15	修改		
材料	40x40x4mm 鍍鋅鋼通	復核	SHUI	2020.10.20	日期		
顏色	熱浸鋅	批准			圖號	4101-MS01-Y3	



美特鋁質 有限公司

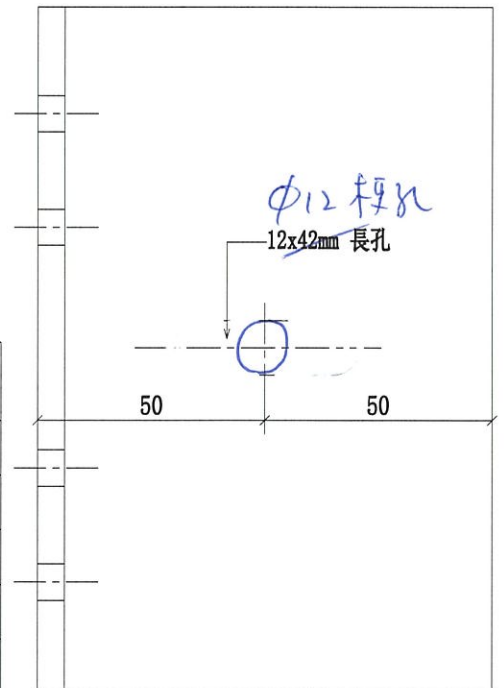
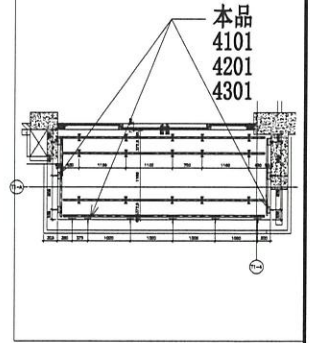
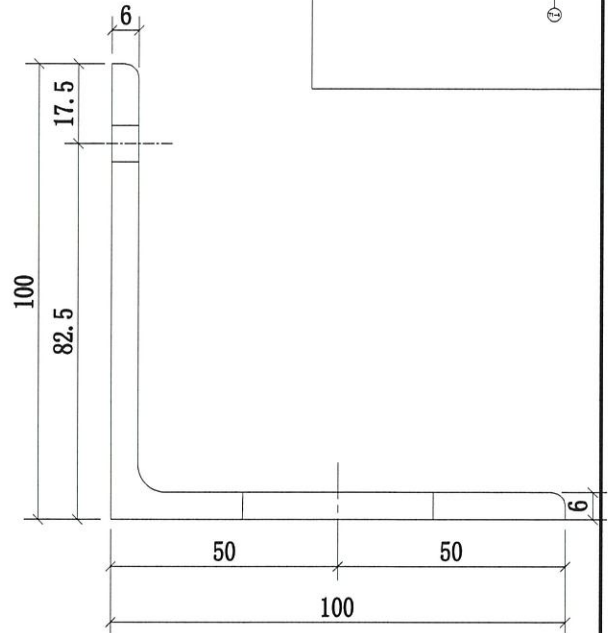
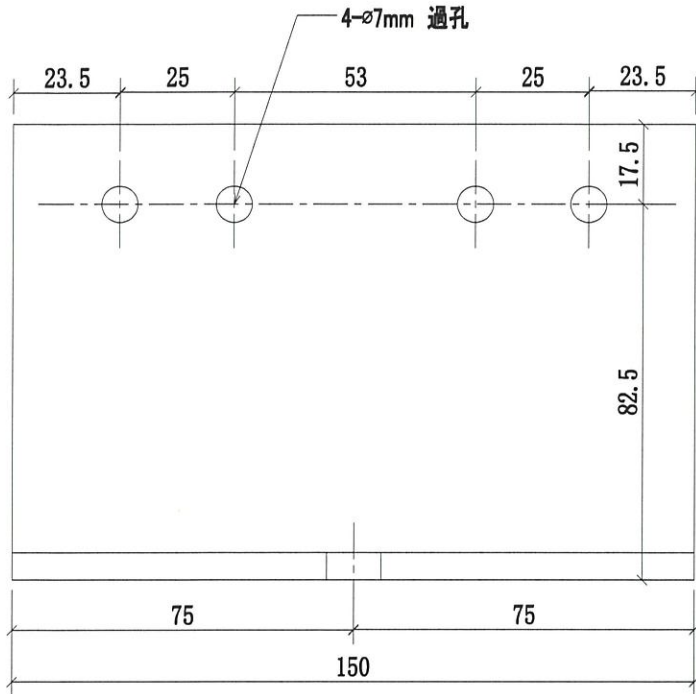
MIDI Aluminium Fabricator Ltd.

工程號

J-852

地盤

亞皆老街/天花



序號	物料編號	數量	使用位置	樓層
01	4101-MS01-Y4	36	J852-SD-ALC-4101	T1/(3F~6F)
02	4102-MS01-Y4	33	J852-SD-ALC-4102	T1/(3F~6F)
03	4106-MS01-Y4	6	J852-SD-ALC-4106	T1/(3F~6F)
04	4201-MS01-Y4	36	J852-SD-ALC-4201	T2/(3F~6F)
05	4202-MS01-Y4	33	J852-SD-ALC-4202	T2/(3F~6F)
06	4206-MS01-Y4	6	J852-SD-ALC-4206	T2/(3F~6F)
07	4301-MS01-Y4	36	J852-SD-ALC-4301	T3/(3F~6F)
08	4302-MS01-Y4	12	J852-SD-ALC-4302	T3/(6F)
09	4303-MS01-Y4	24	J852-SD-ALC-4303	T3/(3F; 5F)
10	4307A-MS01-Y4	8	J852-SD-ALC-4307A	T3/(3F~6F)
		228	150	

名稱	天花鋼架角碼	制圖	CJM	2020.10.15	修改		
材料	100x100x6mm 鍍鋅角鋼	復核	SHUI	2020.10.20	日期		
顏色	熱浸鋅	批准			圖號	4101-MS01-Y4	



美特鋁質 有限公司

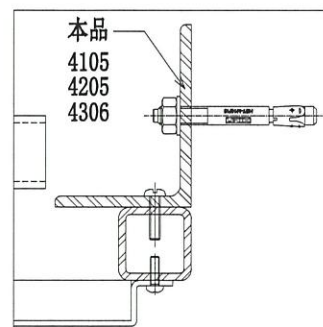
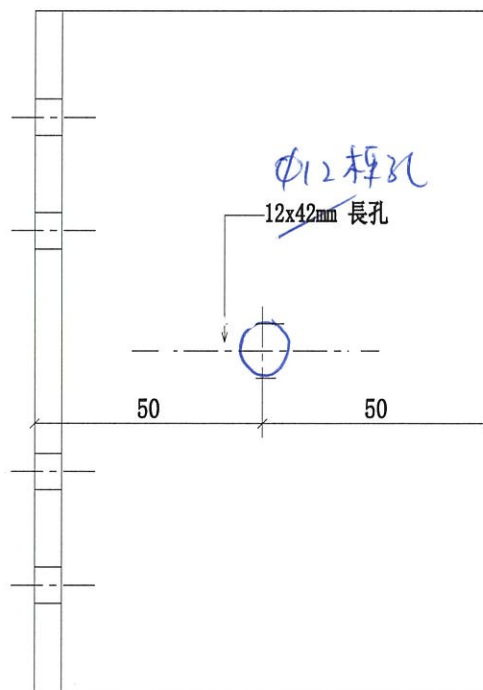
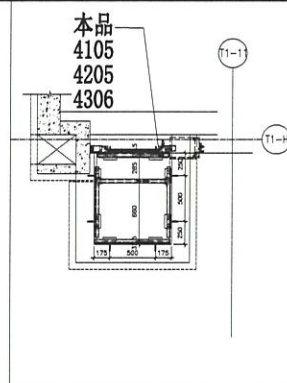
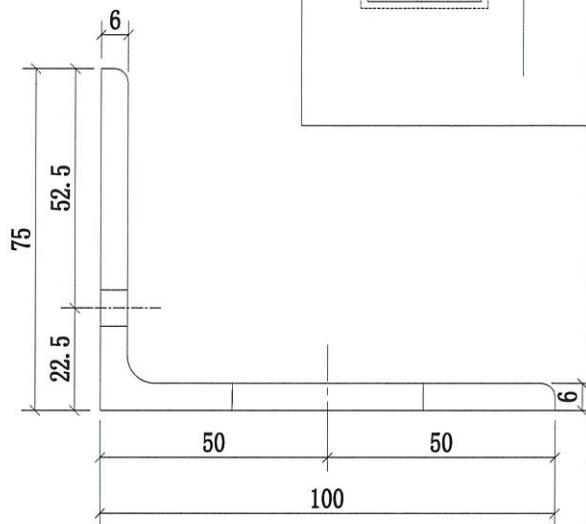
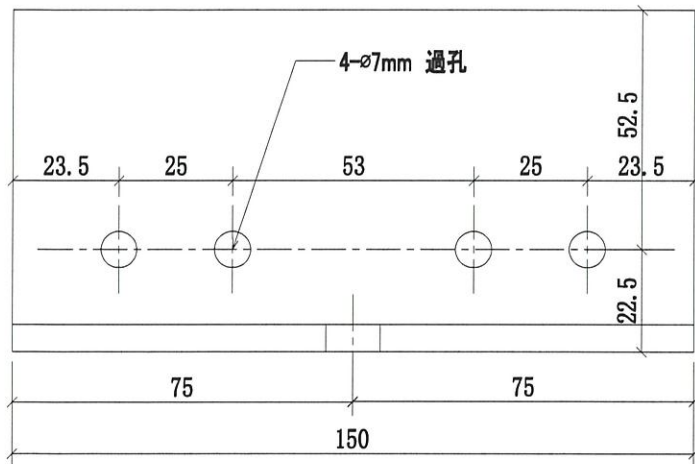
MIDI Aluminium Fabricator Ltd.

工程號

J-852

地盤

亞答老街/天花



序號	物料編號	數量	使用位置	樓層
01	4105-MS01-Y5	6	J852-SD-ALC-4105	T1/(3F~6F)
02	4205-MS01-Y5	6	J852-SD-ALC-4205	T2/(3F~6F)
03	4306-MS01-Y5	6	J852-SD-ALC-4306	T3/(3F~6F)
		18		
		12		

名稱	天花鋼架角碼	制圖	CJM	2020.10.15	修改		
材料	100x75x6mm 鍍鋅角鋼	復核	SHUI	2020.10.20	日期		
顏色	熱浸鋅	批准			圖號	4101-MS01-Y5	



美特鋁質有限公司

MIDI Aluminium Fabricator Ltd.

工程號

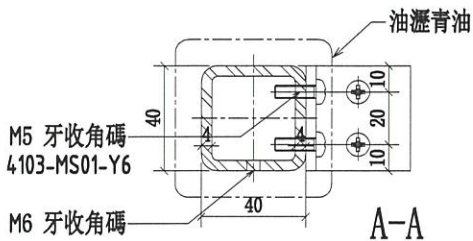
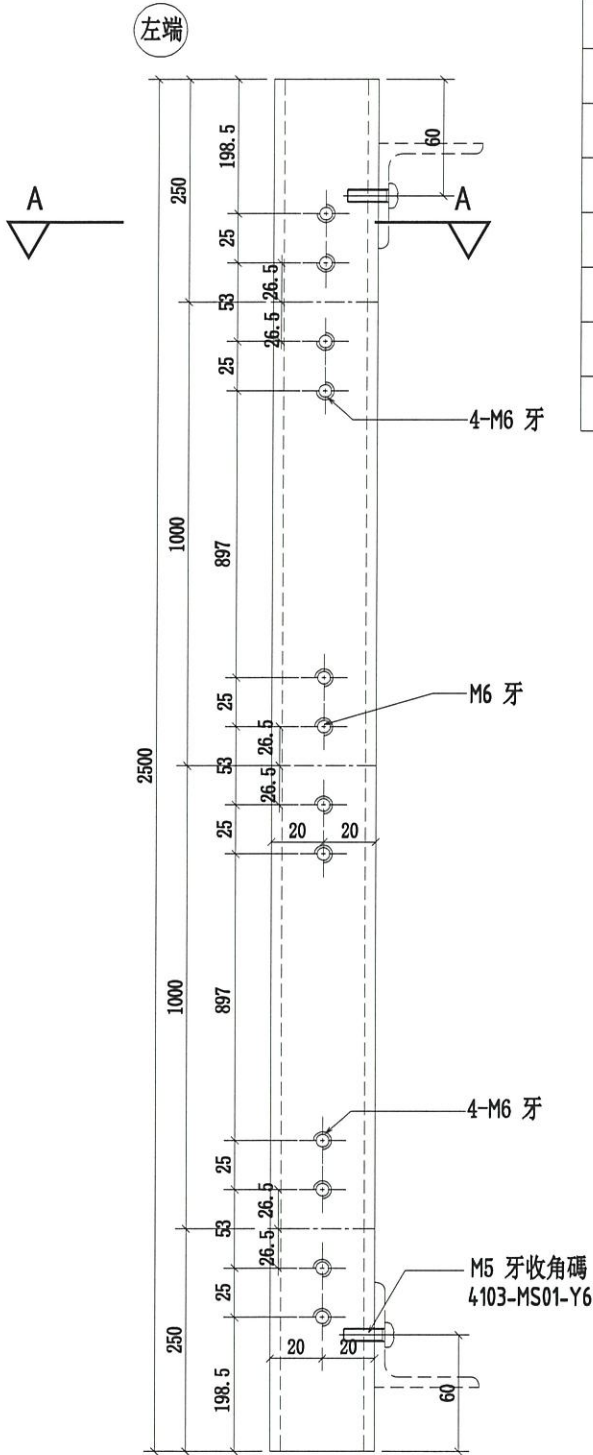
J-852

地盤

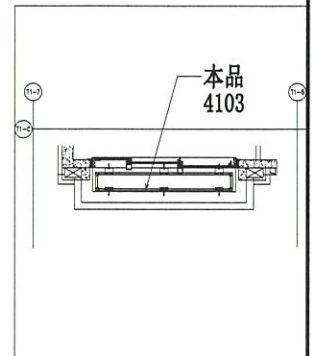
亞皆老街/天花

序號	物料編號	數量	使用位置	樓層
1	4103-MS01-A8-T1	3	J852-SD-ALC-4103	T1/(3F~6F)
2	4203-MS01-A10-T1	3	J852-SD-ALC-4203	T2/(3F~6F)
3	4204-MS01-A11-T1	3	J852-SD-ALC-4204	T2/(3F~6F)
4	4304-MS01-A12-T1	3	J852-SD-ALC-4304	T3/(3F~6F)
5	4305-MS01-A13-T1	3	J852-SD-ALC-4305	T3/(3F~6F)
6	4103-MS01-A8-T1R	3	J852-SD-ALC-4103	T1/(3F~6F)
7	4203-MS01-A10-T1R	3	J852-SD-ALC-4203	T2/(3F~6F)
8	4204-MS01-A11-T1R	3	J852-SD-ALC-4204	T2/(3F~6F)
9	4304-MS01-A12-T1R	3	J852-SD-ALC-4304	T3/(3F~6F)
10	4305-MS01-A13-T1R	3	J852-SD-ALC-4305	T3/(3F~6F)

30 18



B向



名稱	4103天花鋼架鋼通	制圖	CJM	2020.10.15	修改		
材料	40x40x4mm 鍍鋅鋼通	復核	SHUI	2020.10.20	日期		
顏色	熱浸鋅	批準			圖號	4103-MS01-A8-T1	



美特鋁質 有限公司

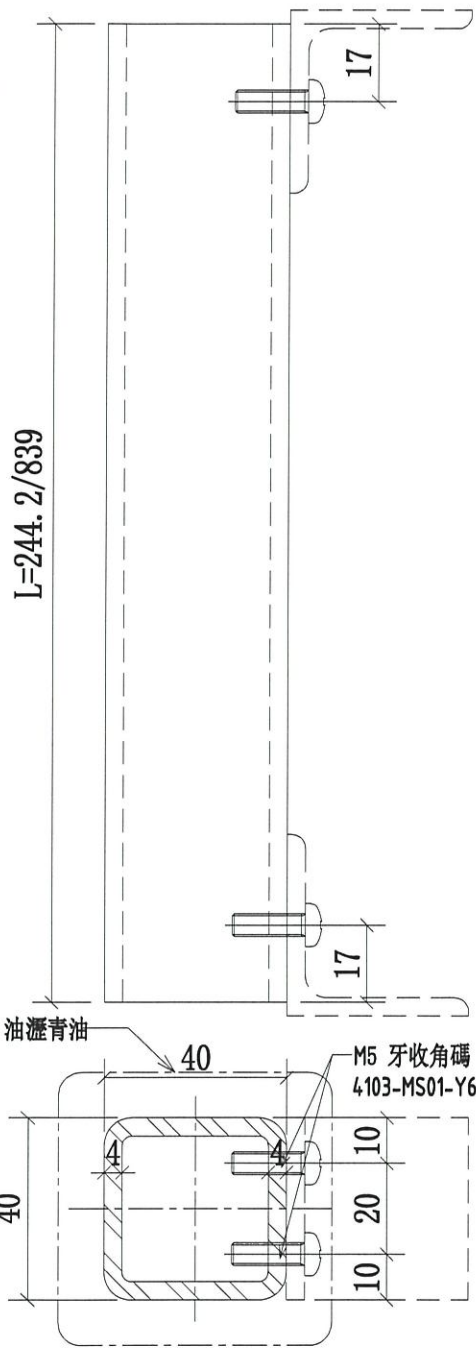
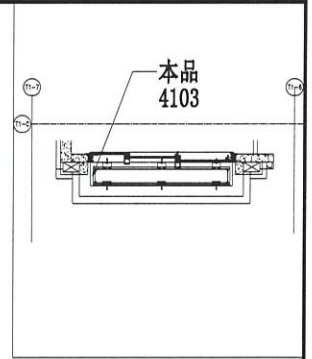
MIDI Aluminium Fabricator Ltd.

工程號

J-852

地盤

亞皆老街/天花



序號	物料編號	L:	數量	使用位置	樓層
01	4103-MS01-C8-T1	244.2	3	J852-SD-ALC-4103	T1/(3F~6F)
02	4203-MS01-C10-T1	244.2	3	J852-SD-ALC-4203	T2/(3F~6F)
03	4204-MS01-C11-T1	244.2	3	J852-SD-ALC-4204	T2/(3F~6F)
04	4304-MS01-C12-T1	244.2	3	J852-SD-ALC-4304	T3/(3F~6F)
05	4305-MS01-C13-T1	244.2	3	J852-SD-ALC-4305	T3/(3F~6F)
06	4103-MS01-C8-T1R	244.2	3	J852-SD-ALC-4103	T1/(3F~6F)
07	4203-MS01-C10-T1R	244.2	3	J852-SD-ALC-4203	T2/(3F~6F)
08	4204-MS01-C11-T1R	244.2	3	J852-SD-ALC-4204	T2/(3F~6F)
09	4304-MS01-C12-T1R	244.2	3	J852-SD-ALC-4304	T3/(3F~6F)
10	4305-MS01-C13-T1R	244.2	3	J852-SD-ALC-4305	T3/(3F~6F)
11	4104-MS01-C9-T1	244.2	3	J852-SD-ALC-4104	T1/(3F~6F)
12	4104-MS01-C9-T1R	244.2	3	J852-SD-ALC-4104	T1/(3F~6F)
13	4106-MS01-E17-T2	839	6	J852-SD-ALC-4106	T1/(3F~6F)
14	4206-MS01-E17-T2	839	6	J852-SD-ALC-4206	T2/(3F~6F)
15	4307A-MS01-E17-T2	839	6	J852-SD-ALC-4307A	T3/(3F~6F)
			36		

名稱	4103天花鋼架鋼通	制圖	CJM	2020.10.15	修改		
材料	40x40x4mm 鍍鋅鋼通	復核	SHUI	2020.10.20	日期		
顏色	熱浸鋅	批準			圖號	4103-MS01-C8-T1	



美特鋁質 有限公司

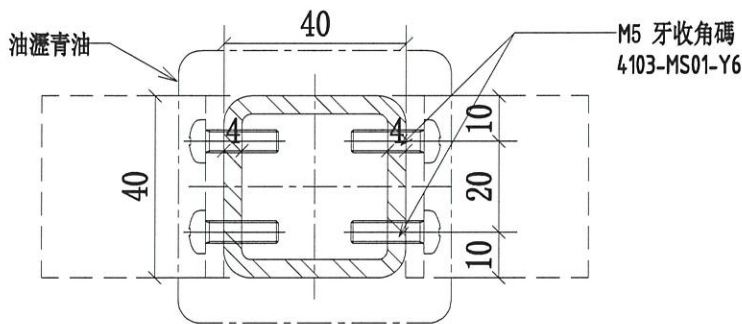
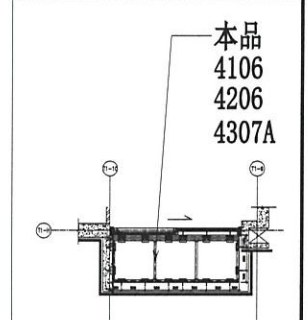
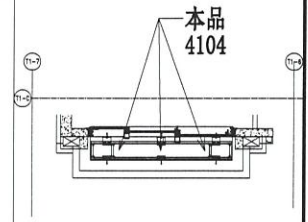
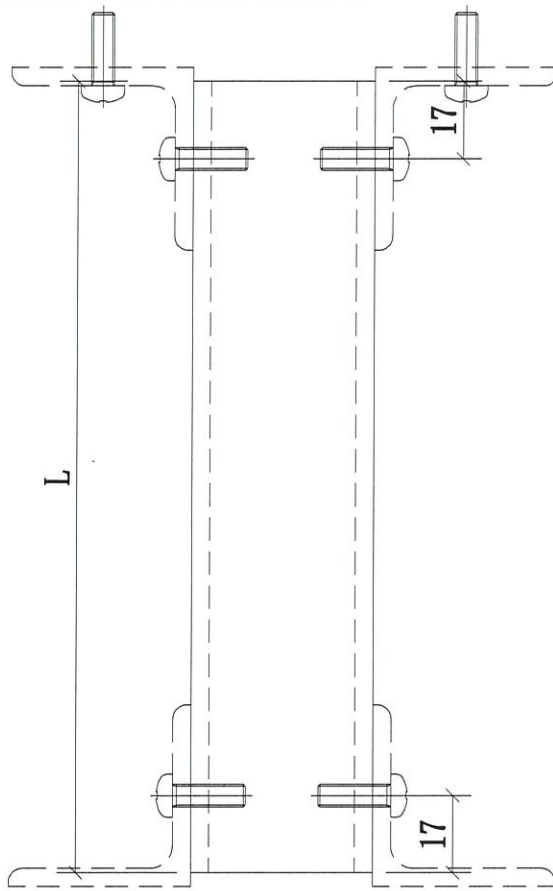
MIDI Aluminium Fabricator Ltd.

工程號

J-852

地盤

亞皆老街/天花



序號	物料編號	長度: L	數量	使用位置	樓層
01	4104-MS01-E9-T1	244.2	6	J852-SD-ALC-4104	T1/(3F~6F)
02	4105-MS01-A14-T2	739	3	J852-SD-ALC-4105	T1/(3F~6F)
03	4205-MS01-A15-T2	739	3	J852-SD-ALC-4205	T2/(3F~6F)
04	4306-MS01-A16-T2	739	3	J852-SD-ALC-4306	T3/(3F~6F)
05	4106-MS01-E17-T1	839	12	J852-SD-ALC-4106	T1/(3F~6F)
06	4206-MS01-E18-T1	839	12	J852-SD-ALC-4206	T2/(3F~6F)
07	4307A-MS01-E19-T1	839	12	J852-SD-ALC-4307A	T3/(3F~6F)

名稱	4104天花鋼架鋼通	制圖	CJM	2020.10.15	修改		
材料	40x40x4mm 鍍鋅鋼通	復核	SHUI	2020.10.20	日期		
顏色	熱浸鋅	批准			圖號	4104-MS01-E9-T1	



美特鋁質有限公司

MIDI Aluminium Fabricator Ltd.

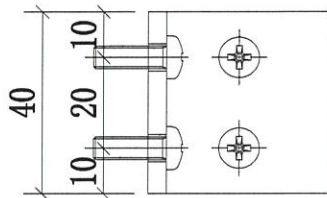
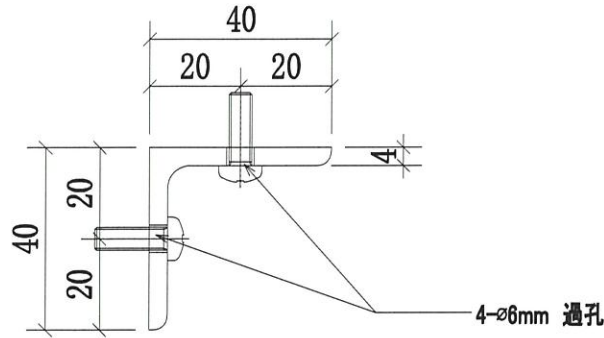
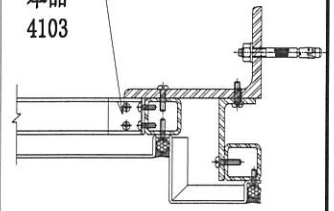
工程號

J-852

地盤

亞皆老街/天花

本品
4103



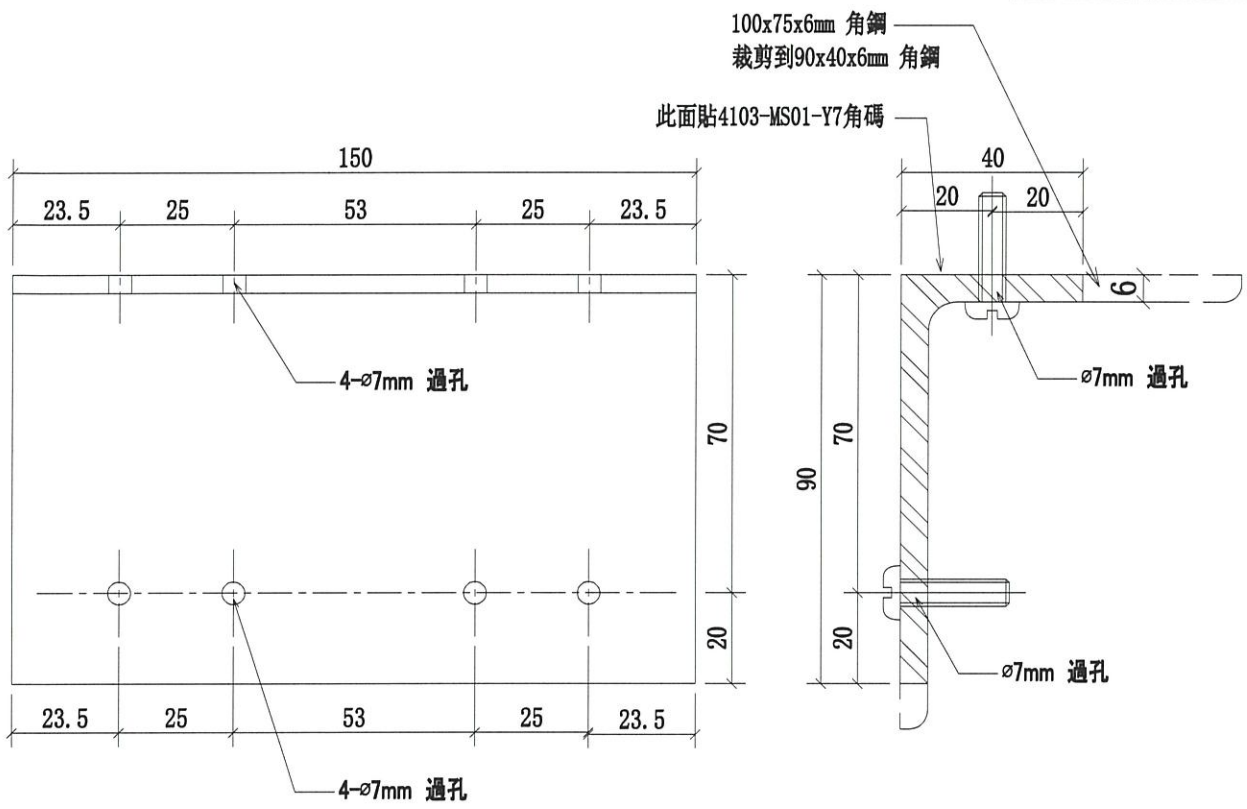
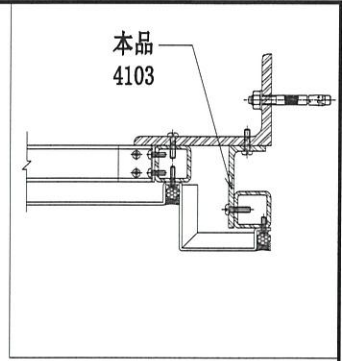
序號	物料編號	數量	使用位置	樓層
01	4103-MS01-Y6	12	J852-SD-ALC-4103	T1/(3F~6F)
02	4104-MS01-Y6	48	J852-SD-ALC-4104	T1/(3F~6F)
03	4105-MS01-Y6	12	J852-SD-ALC-4105	T1/(3F~6F)
04	4106-MS01-Y6	60	J852-SD-ALC-4106	T1/(3F~6F)
05	4203-MS01-Y6	12	J852-SD-ALC-4203	T2/(3F~6F)
06	4204-MS01-Y6	12	J852-SD-ALC-4204	T2/(3F~6F)
07	4205-MS01-Y6	12	J852-SD-ALC-4205	T2/(3F~6F)
08	4206-MS01-Y6	60	J852-SD-ALC-4206	T2/(3F~6F)
09	4304-MS01-Y6	12	J852-SD-ALC-4304	T3/(3F~6F)
10	4305-MS01-Y6	12	J852-SD-ALC-4305	T3/(3F~6F)
11	4306-MS01-Y6	12	J852-SD-ALC-4306	T3/(3F~6F)
12	4307A-MS01-Y6	60	J852-SD-ALC-4307A	T3/(3F~6F)
		324	228	

名稱	天花鋼架角碼	制圖	CJM	2020.10.15	修改		
材料	40x40x4mm 鍍鋅角鋼	復核	SHUI	2020.10.20	日期		
顏色	熱浸鋅	批准			圖號	4103-MS01-Y6	



美特鋁質有限公司
MIDI Aluminium Fabricator Ltd.

工程號 J-852 地盤 亞皆老街/天花



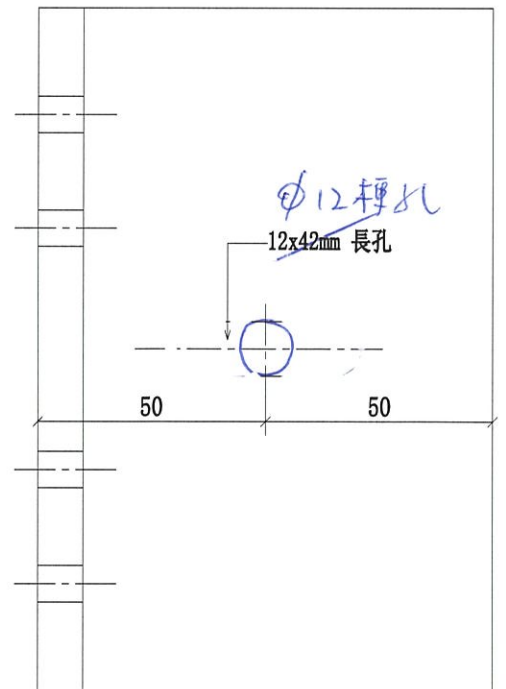
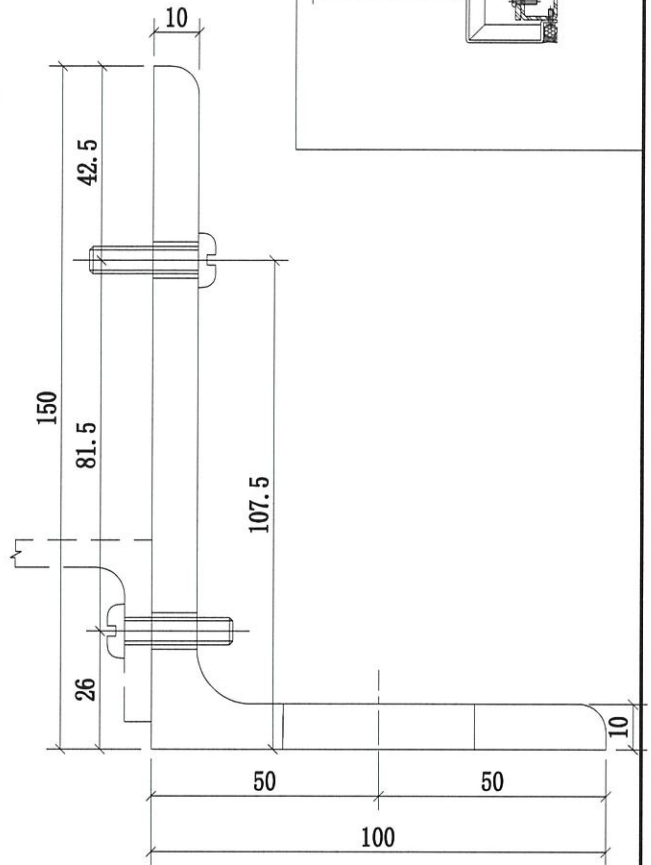
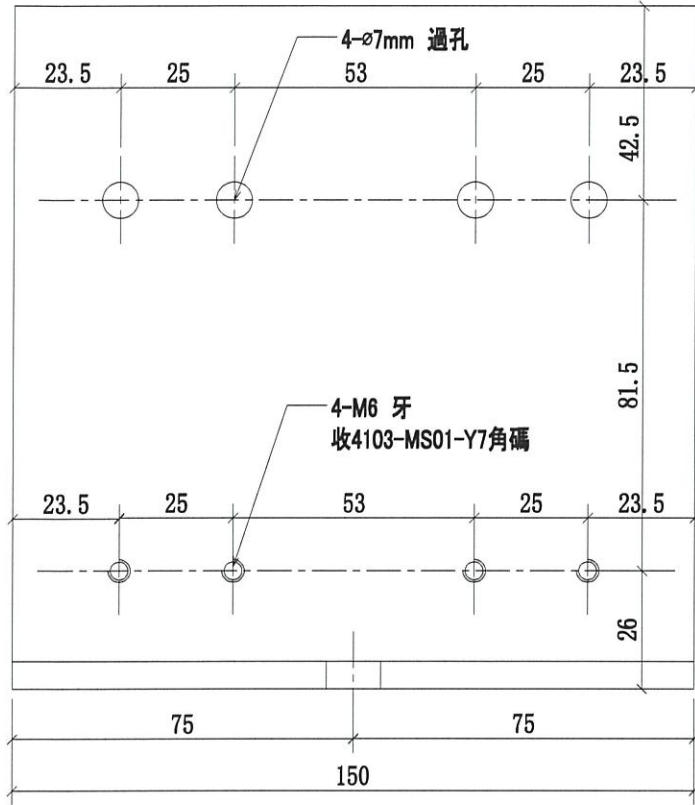
序號	物料編號	數量	使用位置	樓層
01	4106-MS01-Y7	18	J852-SD-ALC-4106	T1/(3F~6F)
02	4206-MS01-Y7	18	J852-SD-ALC-4206	T2/(3F~6F)
03	4307A-MS01-Y7	18	J852-SD-ALC-4307A	T3/(3F~6F)
		54	36	

名稱	天花鋼架角碼	制圖	CJM	2020.10.15	修改		
材料	100x75x6mm 鍍鋅角鋼	復核	SHUI	2020.10.20	日期		
顏色	熱浸鋅	批准			圖號	4103-MS01-Y7	



美特鋁質有限公司
MIDI Aluminium Fabricator Ltd.

工程號 J-852 地盤 亞答老街/天花



序號	物料編號	數量	使用位置	樓層
01	4106-MS01-Y8	18	J852-SD-ALC-4106	T1/(3F~6F)
02	4206-MS01-Y8	18	J852-SD-ALC-4206	T2/(3F~6F)
03	4307A-MS01-Y8	18	J852-SD-ALC-4307A	T3/(3F~6F)
		54	36	

名稱	天花鋼架角碼	制圖	CJM	2020.10.15	修改		
材料	150x100x10mm 鍍鋅角鋼	復核	SHUI	2020.10.20	日期		
顏色	熱浸鋅	批准			圖號	4103-MS01-Y8	



美特鋁質 有限公司

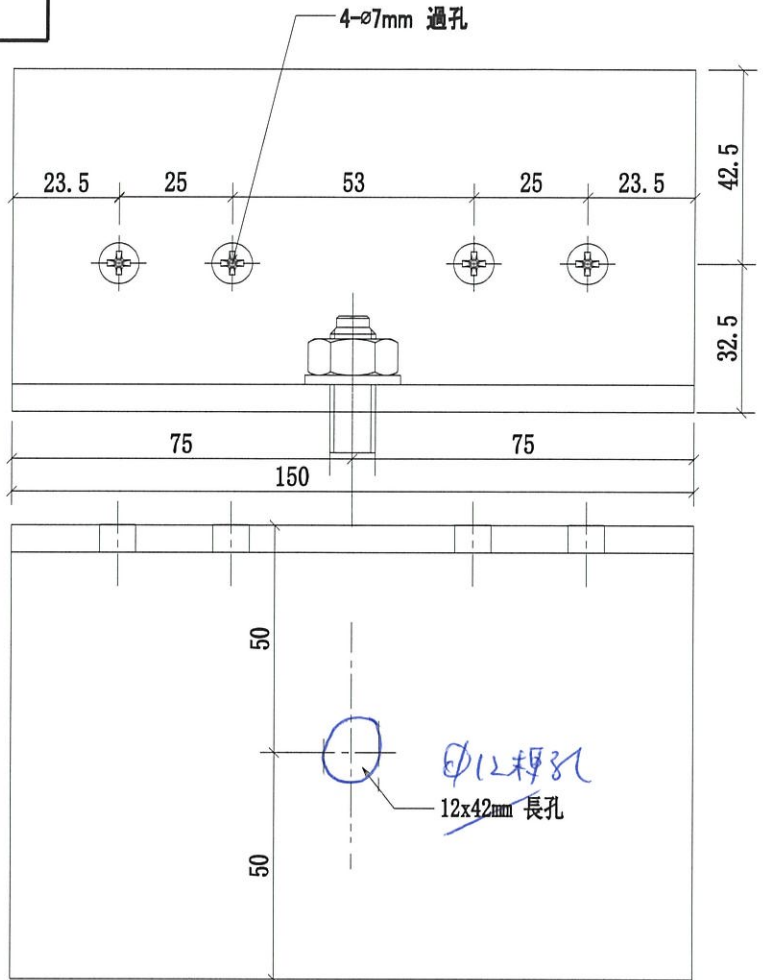
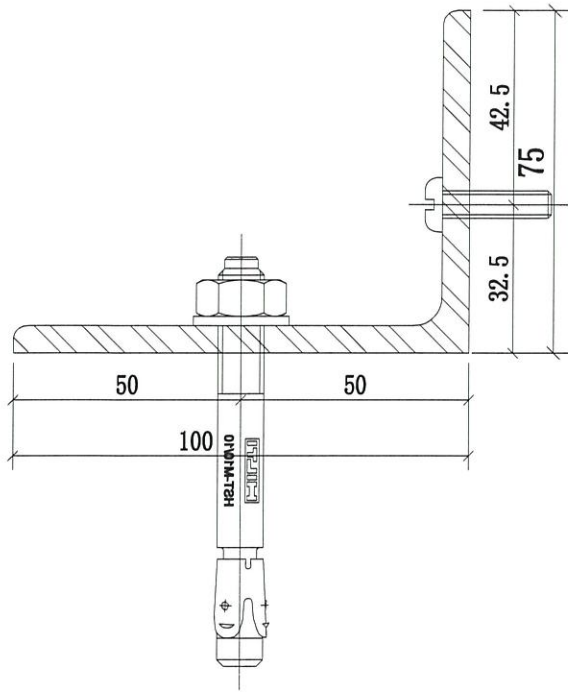
MIDI Aluminium Fabricator Ltd.

工程號

J-852

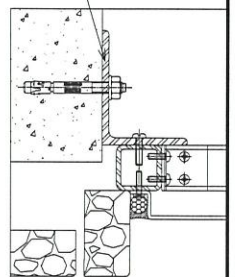
地盤

亞皆老街/天花



序號	物料編號	數量	使用位置	樓層
01	4103-MS01-Y9	9	J852-SD-ALC-4103	T1/(3F~6F)
02	4104-MS01-Y9	9	J852-SD-ALC-4104	T1/(3F~6F)
03	4105-MS01-Y9	18	J852-SD-ALC-4105	T1/(3F~6F)
04	4106-MS01-Y9	24	J852-SD-ALC-4106	T1/(3F~6F)
05	4203-MS01-Y9	9	J852-SD-ALC-4203	T2/(3F~6F)
06	4204-MS01-Y9	9	J852-SD-ALC-4204	T2/(3F~6F)
07	4205-MS01-Y9	18	J852-SD-ALC-4205	T2/(3F~6F)
08	4206-MS01-Y9	24	J852-SD-ALC-4206	T2/(3F~6F)
09	4304-MS01-Y9	9	J852-SD-ALC-4304	T3/(3F~6F)
10	4305-MS01-Y9	9	J852-SD-ALC-4305	T3/(3F~6F)
11	4306-MS01-Y9	18	J852-SD-ALC-4306	T3/(3F~6F)
12	4307A-MS01-Y9	24	J852-SD-ALC-4307A	T3/(3F~6F)
		180	84	

本品
4103



名稱	天花鋼架角碼	制圖	CJM	2020.10.15	修改		
材料	100x75x6mm 鍍鋅角鋼	復核	SHUI	2020.10.20	日期		
顏色	熱浸鋅	批准			圖號	4103-MS01-Y9	



美特鋁質 有限公司

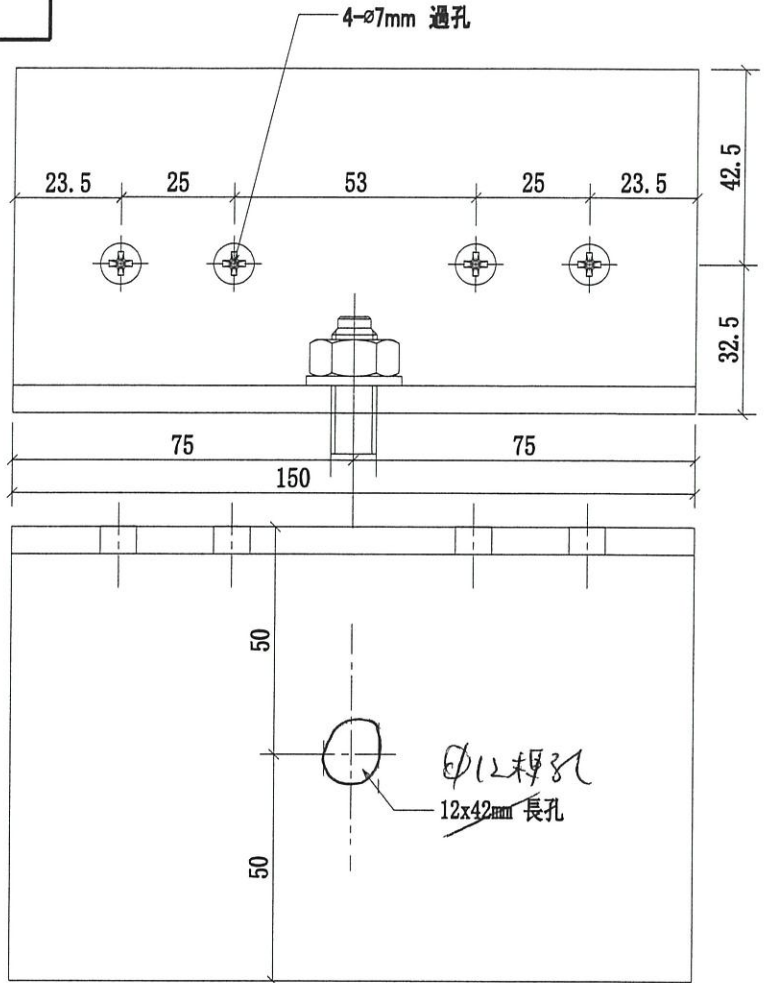
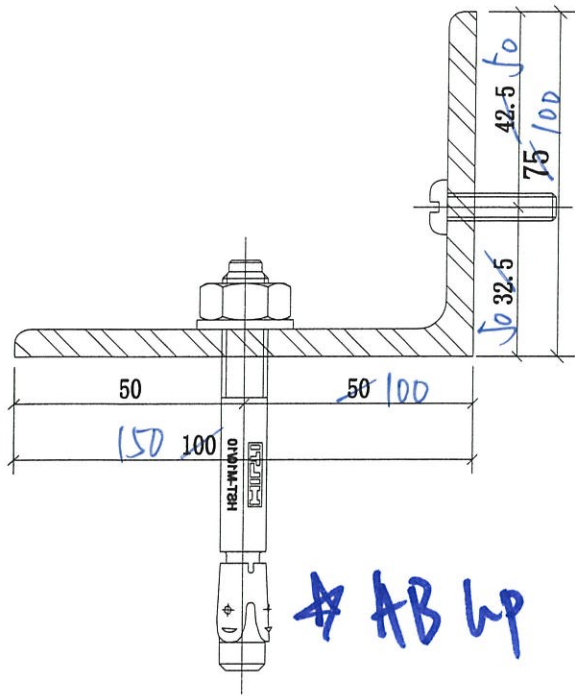
MIDI Aluminium Fabricator Ltd.

工程號

J-852

地盤

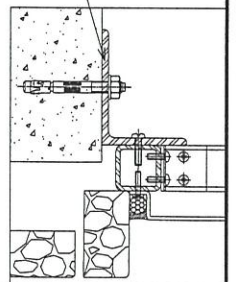
亞皆老街/天花



序號	物料編號	數量	使用位置	樓層
01	4103-MS01-Y9	9	J852-SD-ALC-4103	T1/(3F~6F)
02	4104-MS01-Y9	9	J852-SD-ALC-4104	T1/(3F~6F)
03	4105-MS01-Y9	18	J852-SD-ALC-4105	T1/(3F~6F)
04	4106-MS01-Y9	24	J852-SD-ALC-4106	T1/(3F~6F)
05	4203-MS01-Y9	9	J852-SD-ALC-4203	T2/(3F~6F)
06	4204-MS01-Y9	9	J852-SD-ALC-4204	T2/(3F~6F)
07	4205-MS01-Y9	18	J852-SD-ALC-4205	T2/(3F~6F)
08	4206-MS01-Y9	24	J852-SD-ALC-4206	T2/(3F~6F)
09	4304-MS01-Y9	9	J852-SD-ALC-4304	T3/(3F~6F)
10	4305-MS01-Y9	9	J852-SD-ALC-4305	T3/(3F~6F)
11	4306-MS01-Y9	18	J852-SD-ALC-4306	T3/(3F~6F)
12	4307A-MS01-Y9	24	J852-SD-ALC-4307A	T3/(3F~6F)
		180		

B up
A up
A up
B up

本品
4103



名稱	天花鋼架角碼	制圖	CJM	2020.10.15	修改		
材料	100x75x6mm 鍍鋅角鋼	復核	SHUI	2020.10.20	日期		
顏色	熱浸鋅	批準			圖號	4103-MS01-Y9	-100



美特鋁質 有限公司

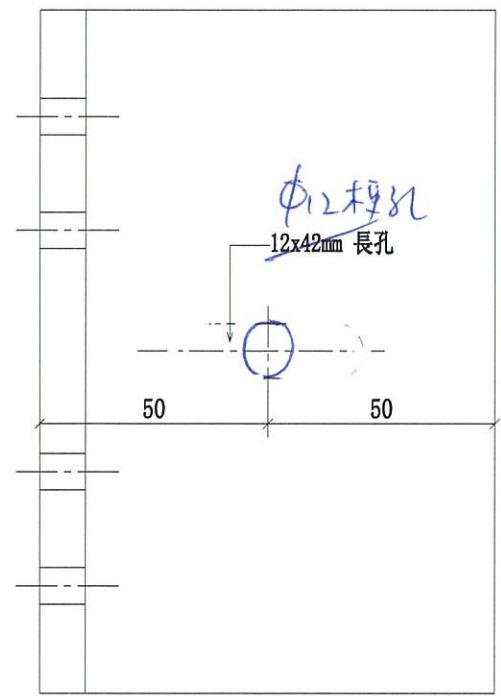
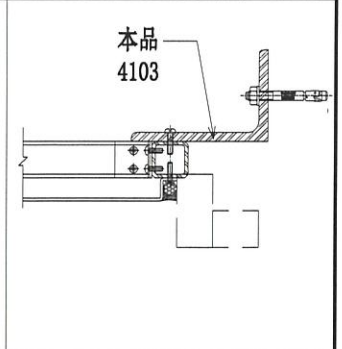
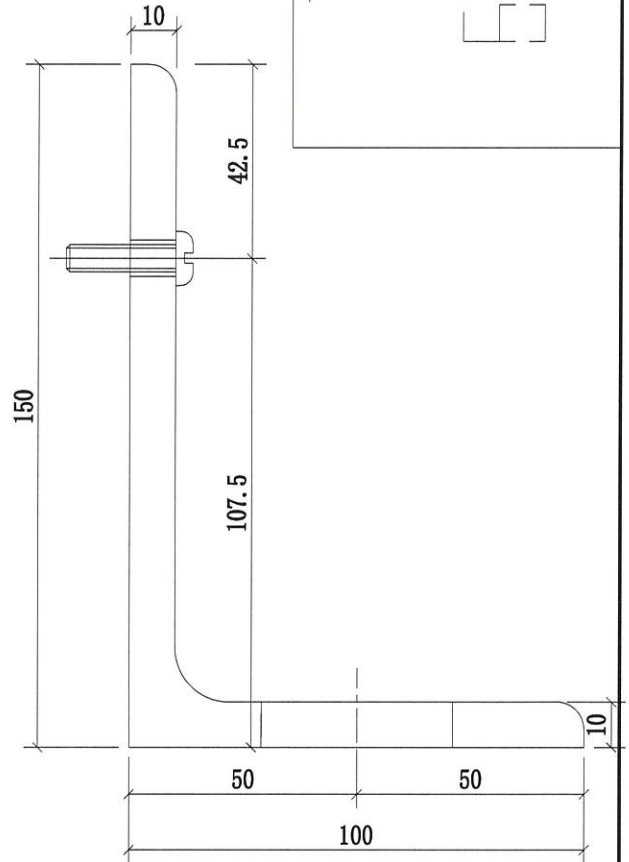
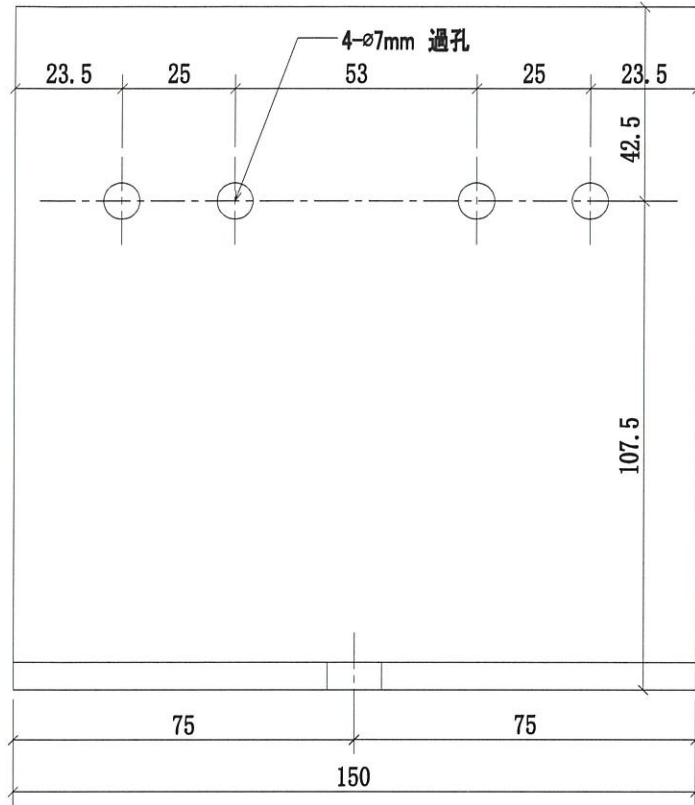
MIDI Aluminium Fabricator Ltd.

工程號

J-852

地盤

亞皆老街/天花



序號	物料編號	數量	使用位置	樓層
01	4103-MS01-Y10	9	J852-SD-ALC-4103	T1/(3F~6F)
02	4104-MS01-Y10	9	J852-SD-ALC-4104	T1/(3F~6F)
03	4203-MS01-Y10	9	J852-SD-ALC-4203	T2/(3F~6F)
04	4204-MS01-Y10	9	J852-SD-ALC-4204	T2/(3F~6F)
05	4304-MS01-Y10	9	J852-SD-ALC-4304	T3/(3F~6F)
06	4305-MS01-Y10	9	J852-SD-ALC-4305	T3/(3F~6F)
		54	36	

名稱	天花鋼架角碼	制圖	CJM	2020.10.15	修改		
材料	150x100x10mm 鍍鋅角鋼	復核	SHUI	2020.10.20	日期		
顏色	熱浸鋅	批準			圖號	4103-MS01-Y10	



美特鋁質 有限公司

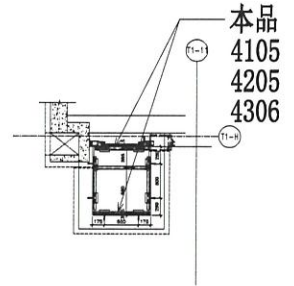
MIDI Aluminium Fabricator Ltd.

工程號

J-852

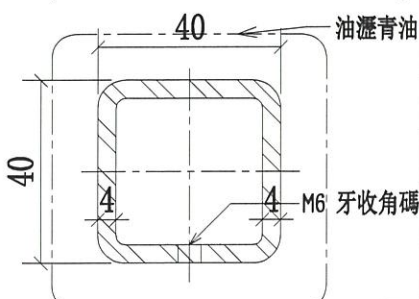
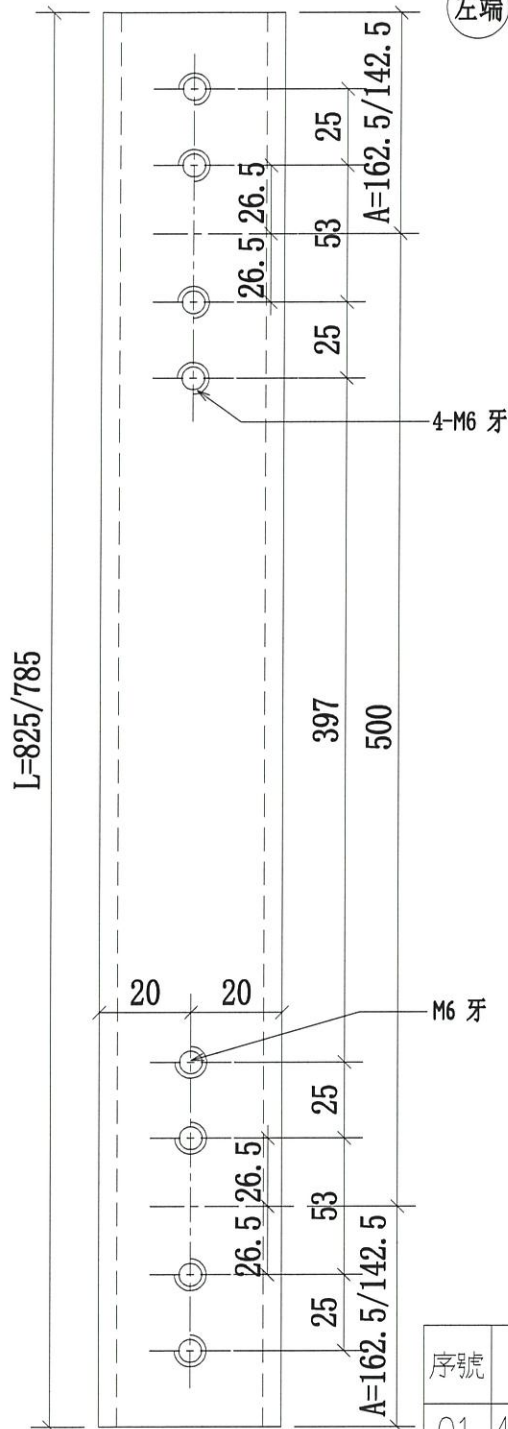
地盤

亞答老街/天花



本品
4105
4205
4306

左端



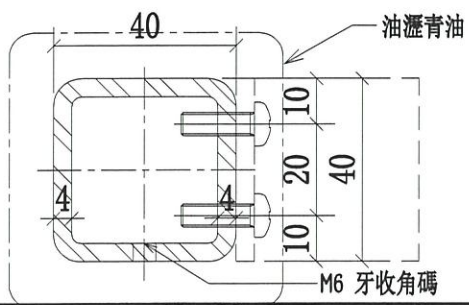
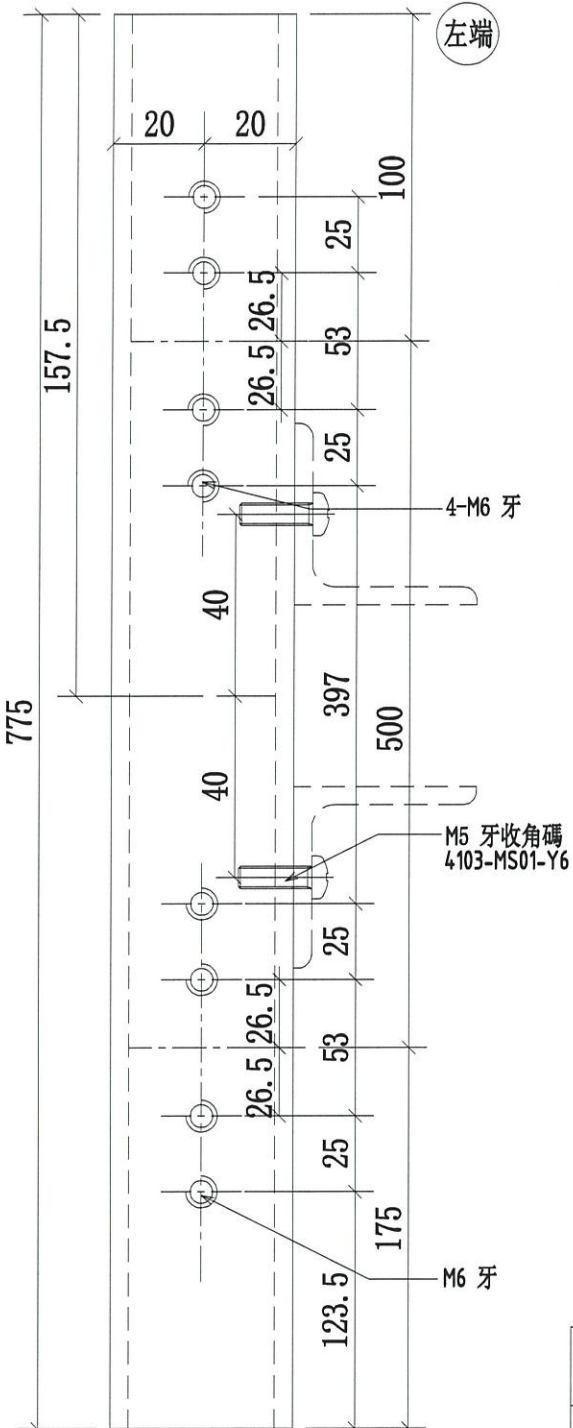
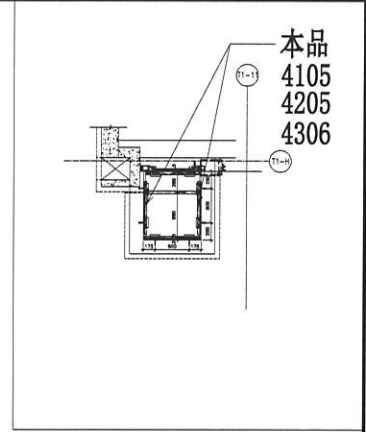
序號	物料編號	L	A	數量	使用位置	樓層
01	4105-MS01-A14-T1	825	162.5	3	J852-SD-ALC-4105	T1/(3F~6F)
02	4205-MS01-A15-T1	825	162.5	3	J852-SD-ALC-4205	T2/(3F~6F)
03	4306-MS01-A16-T1	825	162.5	3	J852-SD-ALC-4306	T3/(3F~6F)
04	4105-MS01-A14-T1R	785	142.5	3	J852-SD-ALC-4105	T1/(3F~6F)
05	4205-MS01-A15-T1R	785	142.5	3	J852-SD-ALC-4205	T2/(3F~6F)
06	4306-MS01-A16-T1R	785	142.5	3	J852-SD-ALC-4306	T3/(3F~6F)

名稱	4105天花鋼架鋼通	制圖	CJM	2020.10.15	修改		
材料	40x40x4mm 鍍鋅鋼通	復核	SHUI	2020.10.20	日期		
顏色	熱浸鋅	批准			圖號	4105-MS01-A14-T1	



美特鋁質有限公司
MIDI Aluminium Fabricator Ltd.

工程號 J-852 地盤 亞皆老街/天花



序號	物料編號	數量	使用位置	樓層
01	4105-MS01-C14-T1	3	J852-SD-ALC-4105	T1/(3F~6F)
02	4205-MS01-C15-T1	3	J852-SD-ALC-4205	T2/(3F~6F)
03	4306-MS01-C16-T1	3	J852-SD-ALC-4306	T3/(3F~6F)
04	4105-MS01-C14-T1R	3	J852-SD-ALC-4105	T1/(3F~6F)
05	4205-MS01-C15-T1R	3	J852-SD-ALC-4205	T2/(3F~6F)
06	4306-MS01-C16-T1R	3	J852-SD-ALC-4306	T3/(3F~6F)

名稱	4105天花鋼架鋼通	制圖	CJM	2020.10.15	修改		
材料	40x40x4mm 鍍鋅鋼通	復核	SHUI	2020.10.20	日期		
顏色	熱浸鋅	批準			圖號	4105-MS01-C14-T1	



美特鋁質 有限公司

MIDI Aluminium Fabricator Ltd.

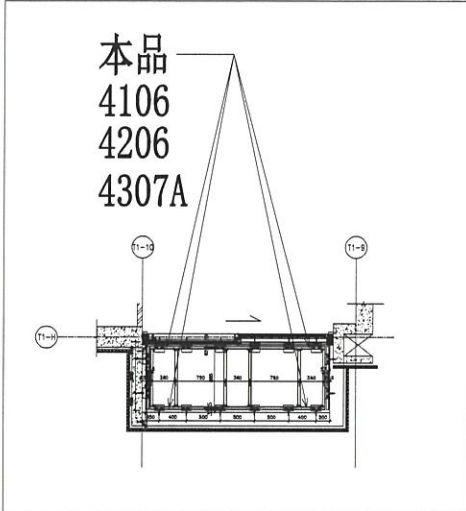
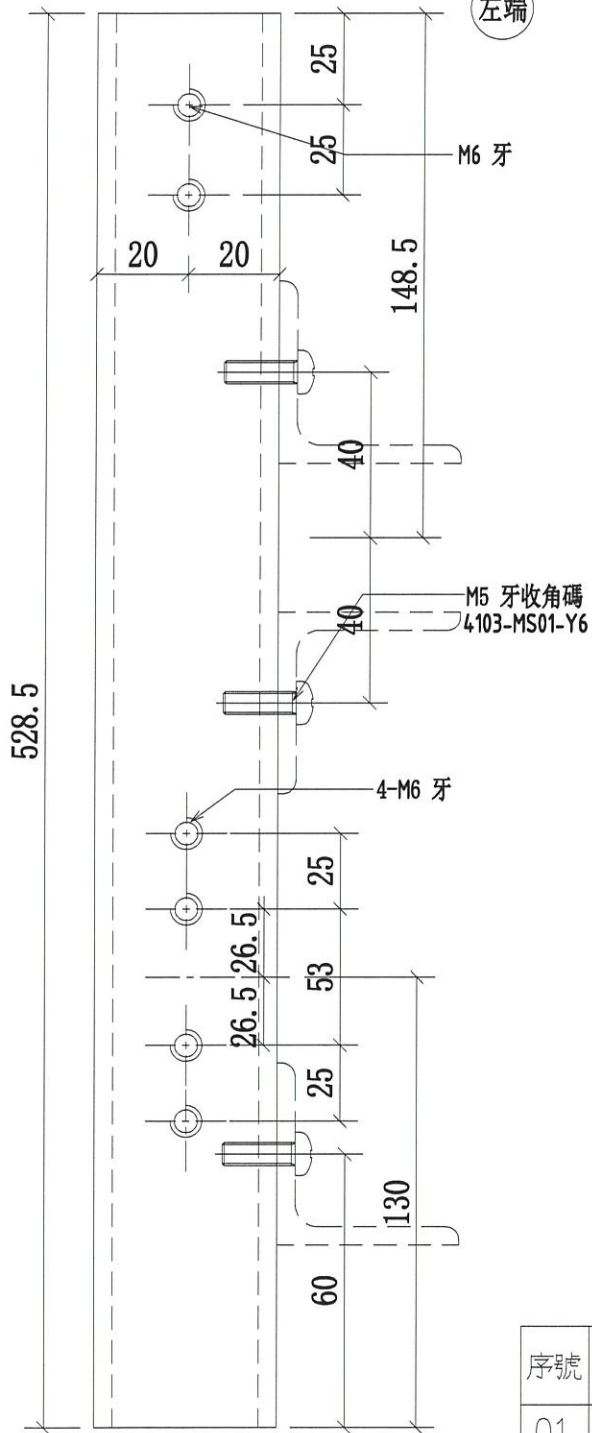
工程號

J-852

地盤

亞皆老街/天花

左端



序號	物料編號	數量	使用位置	樓層
01	4106-MS01-A17-T1	6	J852-SD-ALC-4106	T1/(3F~6F)
02	4206-MS01-A18-T1	6	J852-SD-ALC-4206	T2/(3F~6F)
03	4307A-MS01-A19-T1	6	J852-SD-ALC-4107A	T3/(3F~6F)
04	4106-MS01-A17-T1R	6	J852-SD-ALC-4106	T1/(3F~6F)
05	4206-MS01-A18-T1R	6	J852-SD-ALC-4206	T2/(3F~6F)
06	4307A-MS01-A19-T1R	6	J852-SD-ALC-4307A	T3/(3F~6F)

名稱	4101 天花鋼架鋼通	制圖	CJM	2020.10.15	修改		
材料	40x40x4mm 鍍鋅鋼通	復核	SHUI	2020.10.20	日期		
顏色	熱浸鋅	批准			圖號	4106-MS01-A17-T1	



美特鋁質 有限公司

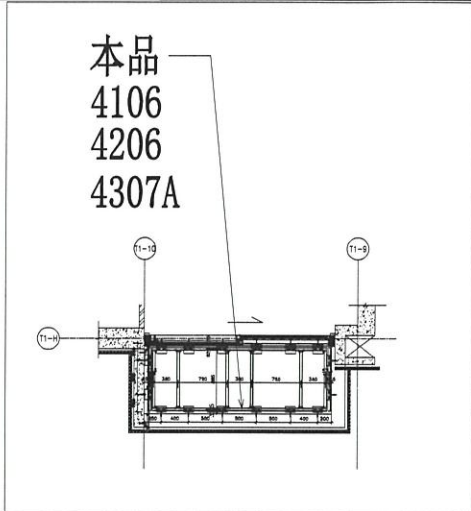
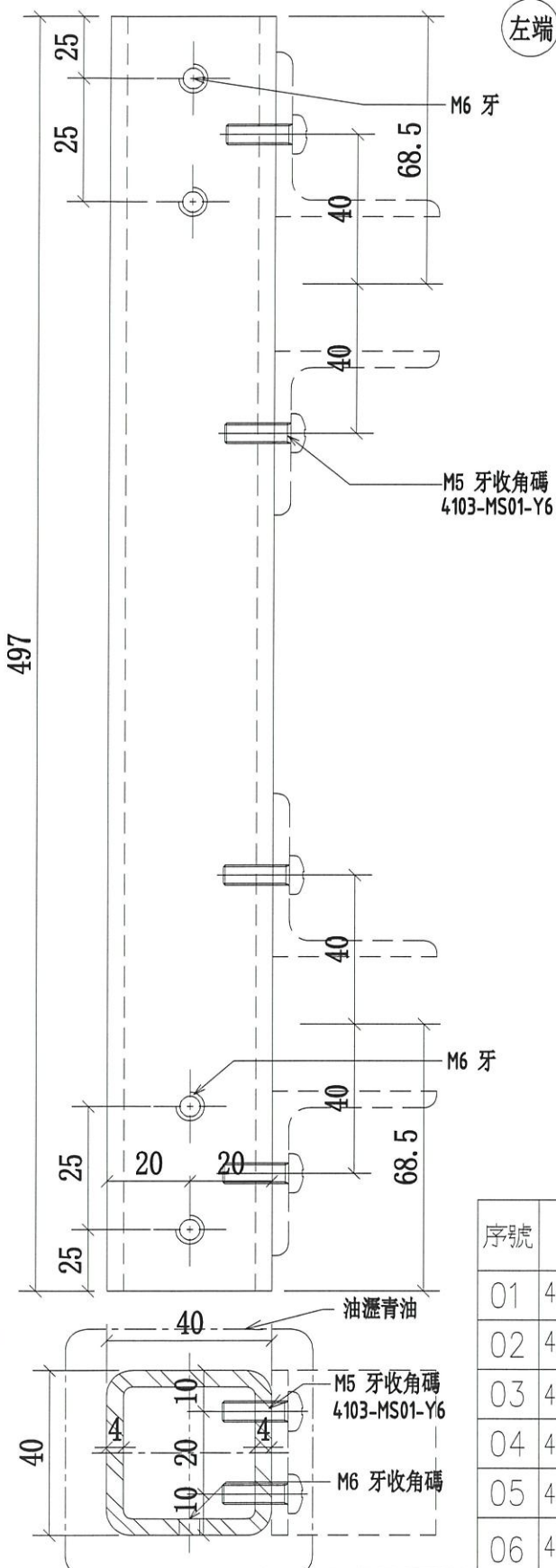
MIDI Aluminium Fabricator Ltd.

工程號

J-852

地盤

亞答老街/天花



序號	物料編號	數量	使用位置	樓層
01	4106-MS01-A17-T2	3	J852-SD-ALC-4106	T1/(3F~6F)
02	4206-MS01-A18-T2	3	J852-SD-ALC-4206	T2/(3F~6F)
03	4307A-MS01-A19-T2	3	J852-SD-ALC-4107A	T3/(3F~6F)
04	4106-MS01-A17-T2R	3	J852-SD-ALC-4106	T1/(3F~6F)
05	4206-MS01-A18-T2R	3	J852-SD-ALC-4206	T2/(3F~6F)
06	4307A-MS01-A19-T2R	3	J852-SD-ALC-4307A	T3/(3F~6F)

名稱	4101 天花鋼架鋼通	制圖	CJM	2020.10.15	修改		
材料	40x40x4mm 鍍鋅鋼通	復核	SHUI	2020.10.20	日期		
顏色	熱浸鋅	批准			圖號	4106-MS01-A17-T2	



美特鋁質 有限公司

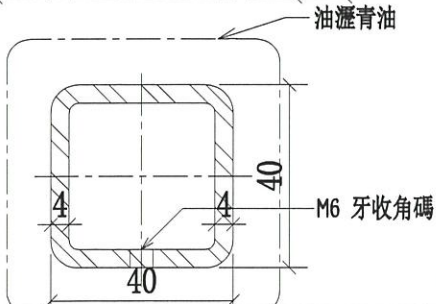
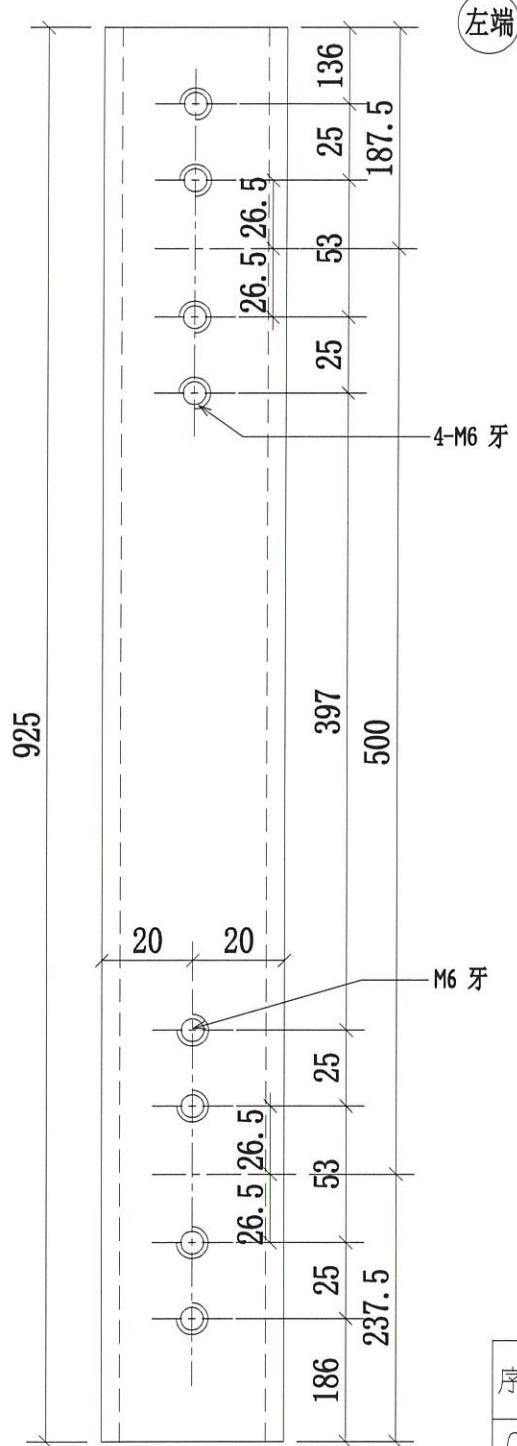
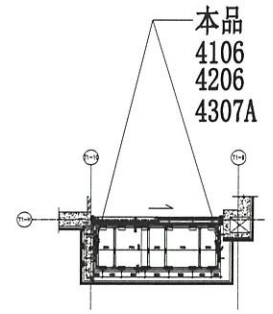
MIDI Aluminium Fabricator Ltd.

工程號

J-852

地盤

亞皆老街/天花



序號	物料編號	數量	使用位置	樓層
01	4106-MS01-C17-T1	3	J852-SD-ALC-4106	T1/(3F~6F)
02	4206-MS01-C18-T1	3	J852-SD-ALC-4206	T2/(3F~6F)
03	4307A-MS01-C19-T1	3	J852-SD-ALC-4107A	T3/(3F~6F)
04	4106-MS01-C17-T1R	3	J852-SD-ALC-4106	T1/(3F~6F)
05	4206-MS01-C18-T1R	3	J852-SD-ALC-4206	T2/(3F~6F)
06	4307A-MS01-C19-T1R	3	J852-SD-ALC-4307A	T3/(3F~6F)

名稱	4106天花鋼架鋼通	制圖	CJM	2020.10.15	修改		
材料	40x40x4mm 鍍鋅鋼通	復核	SHUI	2020.10.20	日期		
顏色	熱浸鋅	批准			圖號	4106-MS01-C17-T1	