

工程指示 / 要求簡箋(E.I.)

工程指示編號：EI / 30⁶⁶ / 21 修改版次：-
 工程編號 ：J - 852 工程名稱：亞皆老街中電
 工程項目 ：天花 地盤用 鐵件 大貨 (T1-T3) (1-23/F) *(減去 T1-T3: 3-6/F)*
 收件人 ：Maggie 發件人 ：Ant Yeung 日期：11/02/2021

要求提供 / 確認 事項：

- | | | |
|------------------------------------|-------------------------------------|-------------------------------|
| <input type="checkbox"/> 初步鋁料 B.M. | <input type="checkbox"/> 加工拆圖，然後生產 | <input type="checkbox"/> 尺寸表 |
| <input type="checkbox"/> 正式鋁料 B.M. | <input type="checkbox"/> 技術上資料 / 指示 | <input type="checkbox"/> 報價 |
| <input type="checkbox"/> 配件 B.M. | <input type="checkbox"/> 樣辦或貨品說明書 | <input type="checkbox"/> 分判合約 |

內容：

- 請安排鐵廠加工和公正行驗焊事宜 T3優先出貨
 - 驗焊: Butt Weld: 100% UT 超聲波, 100% MPI 磁粉, 100% Visual 目測。(For 天花) (22-23/F only)
 - 包扎: 1個露台1扎. 出貨請寫樓層和單位。 送地盤(車仔收貨)
- 請在 2021.03.12 前完成上列要求。
- 附：15頁BM+1頁露台天花編號表+74頁 4. 4103-MS01-49-100角碼按現場需要加長 (AB up only)

以上項目為：

- 原合約工程包 原合約工程加 / 減賬 新工程報價

原因：-

分發東莞各部門：

- | | | | | | | | |
|---------------------------------|------------------------------|--------------------------------|------------------------------|-------------------------------|------------------------------|--------------------------------|------------------------------|
| <input type="checkbox"/> 生產技術總監 | <input type="checkbox"/> 連附件 | <input type="checkbox"/> 技術部 | <input type="checkbox"/> 連附件 | <input type="checkbox"/> 生產部 | <input type="checkbox"/> 連附件 | <input type="checkbox"/> 機械設計部 | <input type="checkbox"/> 連附件 |
| <input type="checkbox"/> 採購部 | <input type="checkbox"/> 連附件 | <input type="checkbox"/> 生產統籌部 | <input type="checkbox"/> 連附件 | <input type="checkbox"/> 小羅&清 | <input type="checkbox"/> 連附件 | | |
| <input type="checkbox"/> 質檢部 | <input type="checkbox"/> 連附件 | <input type="checkbox"/> 會計部 | <input type="checkbox"/> 連附件 | <input type="checkbox"/> 報關組 | <input type="checkbox"/> 連附件 | <input type="checkbox"/> 其他 | <input type="checkbox"/> 連附件 |

分發其他分判：

- 水洪 連附件

分發香港各部門：

- | | | | | | | | | |
|---|------------------------------|-------------------------------|------------------------------|------------------------------|------------------------------|---|------------------------------|---|
| <input type="checkbox"/> 行政部 | <input type="checkbox"/> 連附件 | <input type="checkbox"/> 會計部 | <input type="checkbox"/> 連附件 | <input type="checkbox"/> 統籌部 | <input type="checkbox"/> 連附件 | <input checked="" type="checkbox"/> 工程部地盤科文 | <input type="checkbox"/> 連附件 | (祥哥) |
| <input checked="" type="checkbox"/> 採購部 | <input type="checkbox"/> 連附件 | <input type="checkbox"/> QS 部 | <input type="checkbox"/> 連附件 | <input type="checkbox"/> 維修部 | <input type="checkbox"/> 連附件 | <input type="checkbox"/> 其他 | <input type="checkbox"/> 連附件 | |

傳遞編號：


HK / / 21

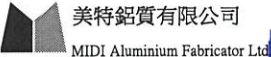
發件人簽署：

項目經理簽署：

		T1						T2						T3						
		A	B	A	B	C	C	A	B	A	B	C	C	A	B	A	B	C	C	
		UP	UP	BAL	BAL	UP	BAL	UP	UP	BAL	BAL	UP	BAL	UP	UP	BAL	BAL	UP	BAL	
1	23/F	/		4108A		4105	4106	/		4208		4205	4207	/		4309		4306	4307A	23/F
2	22/F	4103		4108		4105	4107	4203	4204	4202A	4201A	4205	4207	/		4308		4306	4307	22/F
3	21/F	4104	4103	4101A	4102A	4105	4106	4203	4204	4202	4201A	4205	4206	4304	4305	4302A	4301A	4306	4307A	21/F
4	20/F	4104	4103	4101A	4102A	4105	4106	4203	4204	4202	4201A	4205	4206	4304	4305	4302A	4301A	4306	4307A	20/F
5	19/F	4104	4103	4101	4102	4105	4106	4203	4204	4202	4201	4205	4206	4304	4305	4302	4301	4306	4307A	19/F
6	18/F	4104	4103	4101	4102	4105	4106	4203	4204	4202	4201	4205	4206	4304	4305	4302	4301	4306	4307A	18/F
7	17/F	4104	4103	4101	4102	4105	4106	4203	4204	4202	4201	4205	4206	4304	4305	4302	4301	4306	4307A	17/F
8	16/F	4104	4103	4101	4102	4105	4106	4203	4204	4202	4201	4205	4206	4304	4305	4302	4301	4306	4307A	16/F
9	15/F	4104	4103	4101	4102	4105	4106	4203	4204	4202	4201	4205	4206	4304	4305	4302	4301	4306	4307A	15/F
10	12/F	4104	4103	4101	4102	4105	4106	4203	4204	4202	4201	4205	4206	4304	4305	4302	4301	4306	4307A	12/F
11	11/F	4104	4103	4101	4102	4105	4106	4203	4204	4202	4201	4205	4206	4304	4305	4302	4301	4306	4307A	11/F
12	10/F	4104	4103	4101	4102	4105	4106	4203	4204	4202	4201	4205	4206	4304	4305	4302	4301	4306	4307A	10/F
13	9/F	4104	4103	4101	4102	4105	4106	4203	4204	4202	4201	4205	4206	4304	4305	4302	4301	4306	4307A	9/F
14	8/F	4104	4103	4101	4102	4105	4106	4203	4204	4202	4201	4205	4206	4304	4305	4302	4301	4306	4307A	8/F
15	7/F	4104	4103	4101	4102	4105	4106	4203	4204	4202	4201	4205	4206	4304	4305	4302	4301	4306	4307A	7/F
16	6/F	4104	4103	4101	4102	4105	4106	4203	4204	4202	4201	4205	4206	4304	4305	4302	4301	4306	4307A	6/F
17	5/F	4104	4103	4101	4102	4105	4106	4203	4204	4202	4201	4205	4206	4304	4305	4303	4301	4306	4307A	5/F
18	3/F	4104	4103	4101	4102	4105	4106	4203	4204	4202	4201	4205	4206	4304	4305	4303	4301	4306	4307A	3/F
19	2/F	4104	4103	4101A	4102A	4105	4106	4203	4204	4202	4201A	4205	4206	4304	4305	4303A	4301A	4306	4307A	2/F
20	1/F	4104	4103	4101	4102	4105	4106	4203	4204	4202	4201A	4205	4206	4304	4305	4303A	4301A	4306	4307	1/F
		A	B	A	B	C	C	A	B	A	B	C	C	A	B	A	B	C	C	
		UP	UP	BAL	BAL	UP	BAL	UP	UP	BAL	BAL	UP	BAL	UP	UP	BAL	BAL	UP	BAL	

 美特鋁質有限公司 MIDI Aluminium Fabricator Ltd.		工程號:	J852	計算:	CJM	日期:	29/01/2021	送呈:				
		地盤名稱:	亞皆老街	核對:		日期:		副本:				
BM編號:		項目類別:	天花大貨4101,4102,4201,4202,4301,4302,4303地盤用鐵件			修改:		總重量(kg):	18119.9			
序號	修改標示	配件圖號	物料編號	配件名稱	顏色	實用	後備	總數	單位	總重量		備註
										單件重量	KG	
1	4101	4101-MS01-A1-T1	4101-MS01-A1-T1	40*40*4mm鋼通	熱浸鋅	33	0	33	件	6.554	216.281	
2		4101-MS01-A1-T3	4101-MS01-A1-T2	40*40*4mm鋼通	熱浸鋅	33	0	33	件	3.077	101.554	
3			4101-MS01-A1-T3	40*40*4mm鋼通	熱浸鋅	33	0	33	件	4.861	160.426	
4		4101-MS01-A1-T4	4101-MS01-A1-T4	40*40*4mm鋼通	熱浸鋅	33	0	33	件	6.554	216.281	
5		4101-MS01-B1-T1	4101-MS01-B1-T1	40*40*4mm鋼通	熱浸鋅	11	0	11	件	5.176	56.934	
6		4101-MS01-B1-T2	4101-MS01-B1-T2	40*40*4mm鋼通	熱浸鋅	22	0	22	件	4.447	97.826	
7		4101-MS01-B1-T3	4101-MS01-B1-T3	40*40*4mm鋼通	熱浸鋅	11	0	11	件	7.071	77.785	
8		4101-MS01-C1-T1	4101-MS01-C1-T1	40*40*4mm鋼通	熱浸鋅	11	0	11	件	4.085	44.939	
9		4101-MS01-C1-T2	4101-MS01-C1-T2	40*40*4mm鋼通	熱浸鋅	11	0	11	件	4.308	47.392	
10		4101-MS01-C1-T3	4101-MS01-C1-T3	40*40*4mm鋼通	熱浸鋅	11	0	11	件	4.141	45.552	
11		4101-MS01-C1-T4	4101-MS01-C1-T4	40*40*4mm鋼通	熱浸鋅	11	0	11	件	3.918	43.099	
12		4101-MS01-Y1	4101-MS01-Y1	70*50*6mm角鋼	熱浸鋅	330	3	333	件	0.565	188.145	
13		4101-MS01-Y2	4101-MS01-Y2	5mm鋼板	熱浸鋅	330	3	333	件	1.236	411.713	
14		4101-MS01-Y3	4101-MS01-Y3	40*40*4mm鋼通	熱浸鋅	165	2	167	件	0.959	160.136	
15		4101-MS01-Y4	4101-MS01-Y4	100*100*6mm角鋼	熱浸鋅	132	2	134	件	1.383	185.322	
16	4102	4101-MS01-A1-T1	4102-MS01-A2-T1	40*40*4mm鋼通	熱浸鋅	33	0	33	件	5.606	185.005	
17		4101-MS01-A1-T3	4102-MS01-A2-T2	40*40*4mm鋼通	熱浸鋅	33	0	33	件	3.077	101.554	
18			4102-MS01-A2-T3	40*40*4mm鋼通	熱浸鋅	33	0	33	件	4.861	160.426	
19		4101-MS01-A1-T4	4102-MS01-A2-T4	40*40*4mm鋼通	熱浸鋅	33	0	33	件	5.606	185.005	
20		4101-MS01-B1-T1	4102-MS01-B2-T1	40*40*4mm鋼通	熱浸鋅	11	0	11	件	5.234	57.572	
21		4101-MS01-B1-T2	4102-MS01-B2-T2	40*40*4mm鋼通	熱浸鋅	22	0	22	件	4.447	97.826	
22		4101-MS01-B1-T3	4102-MS01-B2-T3	40*40*4mm鋼通	熱浸鋅	11	0	11	件	5.234	57.572	
23		4101-MS01-C1-T1	4102-MS01-C2-T1	40*40*4mm鋼通	熱浸鋅	11	0	11	件	3.918	43.099	
24		4101-MS01-B1-T1	4102-MS01-C2-T2	40*40*4mm鋼通	熱浸鋅	11	0	11	件	4.141	45.552	
25		4101-MS01-B1-T1	4102-MS01-C2-T3	40*40*4mm鋼通	熱浸鋅	11	0	11	件	4.308	47.392	
26		4101-MS01-C1-T1	4102-MS01-C2-T4	40*40*4mm鋼通	熱浸鋅	11	0	11	件	4.085	44.939	
27		4101-MS01-Y1	4102-MS01-Y1	70*50*6mm角鋼	熱浸鋅	330	3	333	件	0.565	188.145	
28		4101-MS01-Y2	4102-MS01-Y2	5mm鋼板	熱浸鋅	330	3	333	件	1.236	411.713	
29		4101-MS01-Y3	4102-MS01-Y3	40*40*4mm鋼通	熱浸鋅	165	2	167	件	0.959	160.136	
30		4101-MS01-Y4	4102-MS01-Y4	100*100*6mm角鋼	熱浸鋅	132	2	134	件	1.383	185.322	

 美特鋁質有限公司 MIDI Aluminium Fabricator Ltd.		工程號:	J852	計算:	CJM	日期:	29/01/2021	送呈:				
		地盤名稱:	亞皆老街	核對:		日期:		副本:				
BM編號:	AB BAL	項目類別:	天花大貨4101,4102,4201,4202,4301,4302,4303地盤用鐵件			修改:		總重量(kg):	18119.9			
序號	修改標示	配件圖號	物料編號	配件名稱	顏色	實用	後備	總數	單位 件	單件重量	總重量	備註
										KG	KG	
31	4201	4101-MS01-A1-T1	4201-MS01-A3-T1	40*40*4mm鋼通	熱浸鋅	33	0	33	件	5.606	185.005	
32		4101-MS01-A1-T3	4201-MS01-A3-T2	40*40*4mm鋼通	熱浸鋅	33	0	33	件	3.077	101.554	
33		4101-MS01-A1-T3	4201-MS01-A3-T3	40*40*4mm鋼通	熱浸鋅	33	0	33	件	4.861	160.426	
34		4101-MS01-A1-T4	4201-MS01-A3-T4	40*40*4mm鋼通	熱浸鋅	33	0	33	件	5.606	185.005	
35		4101-MS01-B1-T1	4201-MS01-B3-T1	40*40*4mm鋼通	熱浸鋅	11	0	11	件	5.234	57.572	
36		4101-MS01-B1-T2	4201-MS01-B3-T2	40*40*4mm鋼通	熱浸鋅	22	0	22	件	4.447	97.826	
37		4101-MS01-B1-T3	4201-MS01-B3-T3	40*40*4mm鋼通	熱浸鋅	11	0	11	件	5.234	57.572	
38		4101-MS01-C1-T1	4201-MS01-C3-T1	40*40*4mm鋼通	熱浸鋅	11	0	11	件	4.085	44.939	
39		4101-MS01-B1-T1	4201-MS01-C3-T2	40*40*4mm鋼通	熱浸鋅	11	0	11	件	4.442	48.864	
40		4101-MS01-B1-T1	4201-MS01-C3-T3	40*40*4mm鋼通	熱浸鋅	11	0	11	件	4.141	45.552	
41		4101-MS01-C1-T1	4201-MS01-C3-T4	40*40*4mm鋼通	熱浸鋅	11	0	11	件	3.918	43.099	
42		4101-MS01-Y1	4201-MS01-Y1	70*50*6mm角鋼	熱浸鋅	330	3	333	件	0.565	188.145	
43		4101-MS01-Y2	4201-MS01-Y2	5mm鋼板	熱浸鋅	330	3	333	件	1.236	411.713	
44		4101-MS01-Y3	4201-MS01-Y3	40*40*4mm鋼通	熱浸鋅	165	2	167	件	0.959	160.136	
45		4101-MS01-Y4	4201-MS01-Y4	100*100*6mm角鋼	熱浸鋅	132	2	134	件	1.383	185.322	
46	4202	4101-MS01-A1-T1	4202-MS01-A4-T1	40*40*4mm鋼通	熱浸鋅	33	0	33	件	5.606	185.005	
47		4101-MS01-A1-T3	4202-MS01-A4-T2	40*40*4mm鋼通	熱浸鋅	33	0	33	件	3.077	101.554	
48		4101-MS01-A1-T3	4202-MS01-A4-T3	40*40*4mm鋼通	熱浸鋅	33	0	33	件	4.861	160.426	
49		4101-MS01-A1-T4	4202-MS01-A4-T4	40*40*4mm鋼通	熱浸鋅	33	0	33	件	5.606	185.005	
50		4101-MS01-B1-T1	4202-MS01-B4-T1	40*40*4mm鋼通	熱浸鋅	11	0	11	件	5.234	57.572	
51		4101-MS01-B1-T2	4202-MS01-B4-T2	40*40*4mm鋼通	熱浸鋅	22	0	22	件	4.447	97.826	
52		4101-MS01-B1-T3	4202-MS01-B4-T3	40*40*4mm鋼通	熱浸鋅	11	0	11	件	5.234	57.572	
53		4101-MS01-C1-T1	4202-MS01-C4-T1	40*40*4mm鋼通	熱浸鋅	11	0	11	件	3.918	43.099	
54		4101-MS01-B1-T1	4202-MS01-C4-T2	40*40*4mm鋼通	熱浸鋅	11	0	11	件	4.141	45.552	
55		4101-MS01-B1-T1	4202-MS01-C4-T3	40*40*4mm鋼通	熱浸鋅	11	0	11	件	4.442	48.864	
56		4101-MS01-C1-T1	4202-MS01-C4-T4	40*40*4mm鋼通	熱浸鋅	11	0	11	件	4.085	44.939	
57		4101-MS01-Y1	4101-MS01-Y1	70*50*6mm角鋼	熱浸鋅	330	3	333	件	0.565	188.145	
58		4101-MS01-Y2	4101-MS01-Y2	5mm鋼板	熱浸鋅	330	3	333	件	1.236	411.713	
59		4101-MS01-Y3	4101-MS01-Y3	40*40*4mm鋼通	熱浸鋅	165	2	167	件	0.959	160.136	
60		4101-MS01-Y4	4101-MS01-Y4	100*100*6mm角鋼	熱浸鋅	132	2	134	件	1.383	185.322	

 美特鋁質有限公司 MIDI Aluminium Fabricator Ltd		工程號:	J852	計算:	CJM	日期:	29/01/2021	送呈:				
		地盤名稱:	亞皆老街	核對:		日期:		副本:				
BM編號:	AB BAL	項目類別:	天花大貨4101,4102,4201,4202,4301,4302,4303地盤用鐵件			修改:		總重量(kg):	18119.9			
序號	修改標示	配件圖號	物料編號	配件名稱	顏色	實用	後備	總數	單位 件	單件重量	總重量	備註
										KG	KG	
61	4301	4101-MS01-A1-T1	4301-MS01-A5-T1	40*40*4mm鋼通	熱浸鋅	33	0	33	件	5.606	185.005	
62		4101-MS01-A1-T3	4301-MS01-A5-T2	40*40*4mm鋼通	熱浸鋅	33	0	33	件	3.077	101.554	
63			4301-MS01-A5-T3	40*40*4mm鋼通	熱浸鋅	33	0	33	件	4.861	160.426	
64			4101-MS01-A1-T4	4301-MS01-A5-T4	40*40*4mm鋼通	熱浸鋅	33	0	33	件	5.606	185.005
65		4101-MS01-B1-T1	4301-MS01-B5-T1	40*40*4mm鋼通	熱浸鋅	11	0	11	件	5.234	57.572	
66		4101-MS01-B1-T2	4301-MS01-B5-T2	40*40*4mm鋼通	熱浸鋅	22	0	22	件	4.447	97.826	
67		4101-MS01-B1-T3	4301-MS01-B5-T3	40*40*4mm鋼通	熱浸鋅	11	0	11	件	5.234	57.572	
68		4101-MS01-C1-T1	4301-MS01-C5-T1	40*40*4mm鋼通	熱浸鋅	11	0	11	件	4.085	44.939	
69		4101-MS01-B1-T1	4301-MS01-C5-T2	40*40*4mm鋼通	熱浸鋅	11	0	11	件	4.308	47.392	
70		4101-MS01-B1-T1	4301-MS01-C5-T3	40*40*4mm鋼通	熱浸鋅	11	0	11	件	4.141	45.552	
71		4101-MS01-C1-T1	4301-MS01-C5-T4	40*40*4mm鋼通	熱浸鋅	11	0	11	件	3.918	43.099	
72		4101-MS01-Y1	4301-MS01-Y1	70*50*6mm角鋼	熱浸鋅	330	3	333	件	0.565	188.145	
73		4101-MS01-Y2	4301-MS01-Y2	5mm鋼板	熱浸鋅	330	3	333	件	1.236	411.713	
74		4101-MS01-Y3	4301-MS01-Y3	40*40*4mm鋼通	熱浸鋅	165	2	167	件	0.959	160.136	
75		4101-MS01-Y4	4301-MS01-Y4	100*100*6mm角鋼	熱浸鋅	132	2	134	件	1.383	185.322	
76	4302	4101-MS01-A1-T1	4302-MS01-A6-T1	40*40*4mm鋼通	熱浸鋅	33	0	33	件	6.554	216.281	
77		4101-MS01-A1-T3	4302-MS01-A6-T2	40*40*4mm鋼通	熱浸鋅	33	0	33	件	3.077	101.554	
78			4302-MS01-A6-T3	40*40*4mm鋼通	熱浸鋅	33	0	33	件	4.861	160.426	
79		4101-MS01-A1-T4	4302-MS01-A6-T4	40*40*4mm鋼通	熱浸鋅	33	0	33	件	6.554	216.281	
80		4101-MS01-B1-T1	4302-MS01-B6-T1	40*40*4mm鋼通	熱浸鋅	11	0	11	件	7.071	77.785	
81		4101-MS01-B1-T2	4302-MS01-B6-T2	40*40*4mm鋼通	熱浸鋅	22	0	22	件	4.447	97.826	
82		4101-MS01-B1-T3	4302-MS01-B6-T3	40*40*4mm鋼通	熱浸鋅	11	0	11	件	5.176	56.934	
83		4101-MS01-C1-T1	4302-MS01-C6-T1	40*40*4mm鋼通	熱浸鋅	11	0	11	件	3.918	43.099	
84		4101-MS01-B1-T1	4302-MS01-C6-T2	40*40*4mm鋼通	熱浸鋅	11	0	11	件	4.141	45.552	
85		4101-MS01-B1-T1	4302-MS01-C6-T3	40*40*4mm鋼通	熱浸鋅	11	0	11	件	4.308	47.392	
86		4101-MS01-C1-T1	4302-MS01-C6-T4	40*40*4mm鋼通	熱浸鋅	11	0	11	件	4.085	44.939	
87		4101-MS01-Y1	4302-MS01-Y1	70*50*6mm角鋼	熱浸鋅	330	1	331	件	0.565	187.015	
88		4101-MS01-Y2	4302-MS01-Y2	5mm鋼板	熱浸鋅	330	1	331	件	1.236	409.240	
89		4101-MS01-Y3	4302-MS01-Y3	40*40*4mm鋼通	熱浸鋅	165	1	166	件	0.959	159.177	
90		4101-MS01-Y4	4302-MS01-Y4	100*100*6mm角鋼	熱浸鋅	132	1	133	件	1.383	183.939	

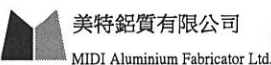
 美特鋁質有限公司 MIDI Aluminium Fabricator Ltd.		工程號: J852 地盤名稱: 亞皆老街	計算: CJM 核對:	日期: 29/01/2021 日期:	送呈: 副本:							
BM編號:		項目類別: 天花大貨4101,4102,4201,4202,4301,4302,4303地盤用鐵件	修改:		總重量(kg): 18119.9							
序號	修改標示	配件圖號	物料編號	配件名稱	顏色	實用	後備	總數	單位 件	總重量		備註
										單件重量	KG	
91	4101A	4101-MS01-A1-T1	4101A-MS01-A20-T	40*40*4mm鋼通	熱浸鋅	12	0	12	件	6.554	78.648	
92		4101-MS01-A1-T3	4101A-MS01-A20-T	40*40*4mm鋼通	熱浸鋅	12	0	12	件	3.077	36.929	
93			4101A-MS01-A20-T	40*40*4mm鋼通	熱浸鋅	12	0	12	件	4.861	58.337	
94		4101-MS01-A1-T4	4101A-MS01-A20-T	40*40*4mm鋼通	熱浸鋅	12	0	12	件	6.554	78.648	
95		4101-MS01-B1-T1	4101A-MS01-B20-T	40*40*4mm鋼通	熱浸鋅	4	0	4	件	7.071	28.285	
96		4101-MS01-B1-T2	4101A-MS01-B20-T	40*40*4mm鋼通	熱浸鋅	8	0	8	件	4.447	35.573	
97		4101-MS01-B1-T3	4101A-MS01-B20-T	40*40*4mm鋼通	熱浸鋅	4	0	4	件	5.176	20.703	
98		4101-MS01-C1-T1	4101A-MS01-C20-T	40*40*4mm鋼通	熱浸鋅	4	0	4	件	3.918	15.672	
99		4101-MS01-B1-T1	4101A-MS01-C20-T	40*40*4mm鋼通	熱浸鋅	4	0	4	件	4.141	16.564	
100		4101-MS01-B1-T1	4101A-MS01-C20-T	40*40*4mm鋼通	熱浸鋅	4	0	4	件	4.308	17.233	
101		4101-MS01-C1-T1	4101A-MS01-C20-T	40*40*4mm鋼通	熱浸鋅	4	0	4	件	4.085	16.341	
102		4101-MS01-Y1	4101A-MS01-Y1	70*50*6mm角鋼	熱浸鋅	120	2	122	件	0.565	68.930	
103		4101-MS01-Y2	4101A-MS01-Y2	5mm鋼板	熱浸鋅	120	2	122	件	1.236	150.838	
104		4101-MS01-Y3	4101A-MS01-Y3	40*40*4mm鋼通	熱浸鋅	60	1	61	件	0.959	58.493	
105		4101-MS01-Y4	4101A-MS01-Y4	100*100*6mm角鋼	熱浸鋅	44	2	46	件	1.383	63.618	
106	4102A	4101-MS01-A1-T1	4102A-MS01-A21-T	40*40*4mm鋼通	熱浸鋅	12	0	12	件	6.554	78.648	
107		4101-MS01-A1-T3	4102A-MS01-A21-T	40*40*4mm鋼通	熱浸鋅	12	0	12	件	3.077	36.929	
108			4102A-MS01-A21-T	40*40*4mm鋼通	熱浸鋅	12	0	12	件	4.861	58.337	
109		4101-MS01-A1-T4	4102A-MS01-A21-T	40*40*4mm鋼通	熱浸鋅	12	0	12	件	6.554	78.648	
110		4101-MS01-B1-T1	4102A-MS01-B21-T	40*40*4mm鋼通	熱浸鋅	4	0	4	件	7.071	28.285	
111		4101-MS01-B1-T2	4102A-MS01-B21-T	40*40*4mm鋼通	熱浸鋅	8	0	8	件	4.447	35.573	
112		4101-MS01-B1-T3	4102A-MS01-B21-T	40*40*4mm鋼通	熱浸鋅	4	0	4	件	5.176	20.703	
113		4101-MS01-C1-T1	4102A-MS01-C21-T	40*40*4mm鋼通	熱浸鋅	4	0	4	件	3.918	15.672	
114		4101-MS01-B1-T1	4102A-MS01-C21-T	40*40*4mm鋼通	熱浸鋅	4	0	4	件	4.141	16.564	
115		4101-MS01-B1-T1	4102A-MS01-C21-T	40*40*4mm鋼通	熱浸鋅	4	0	4	件	4.308	17.233	
116		4101-MS01-C1-T1	4102A-MS01-C21-T	40*40*4mm鋼通	熱浸鋅	4	0	4	件	4.085	16.341	
117		4101-MS01-Y1	4102A-MS01-Y1	70*50*6mm角鋼	熱浸鋅	120	2	122	件	0.565	68.930	
118		4101-MS01-Y2	4102A-MS01-Y2	5mm鋼板	熱浸鋅	120	2	122	件	1.236	150.838	
119		4101-MS01-Y3	4102A-MS01-Y3	40*40*4mm鋼通	熱浸鋅	60	1	61	件	0.959	58.493	
120		4101-MS01-Y4	4102A-MS01-Y4	100*100*6mm角鋼	熱浸鋅	44	2	46	件	1.383	63.618	

 美特鋁質有限公司 MIDI Aluminium Fabricator Ltd.		工程號: J852 地盤名稱: 亞皆老街	計算: CJM 核對:	日期: 29/01/2021 日期:	送呈: 副本:							
BM編號:		項目類別: 天花大貨4101,4102,4201,4202,4301,4302,4303地盤用鐵件		修改:	總重量(kg): 18119.9							
序號	修改標示	配件圖號	物料編號	配件名稱	顏色	實用	後備	總數	單位 件	總重量		備註
										單件重量	KG	
121	4201A	4101-MS01-A1-T1	4201A-MS01-A22-T	40*40*4mm鋼通	熱浸鋅	12	0	12	件	6.554	78.648	
122		4101-MS01-A1-T3	4201A-MS01-A22-T	40*40*4mm鋼通	熱浸鋅	12	0	12	件	3.077	36.929	
123			4201A-MS01-A22-T	40*40*4mm鋼通	熱浸鋅	12	0	12	件	4.861	58.337	
124		4101-MS01-A1-T4	4201A-MS01-A22-T	40*40*4mm鋼通	熱浸鋅	12	0	12	件	6.554	78.648	
125		4101-MS01-B1-T1	4201A-MS01-B22-T	40*40*4mm鋼通	熱浸鋅	4	0	4	件	7.071	28.285	
126		4101-MS01-B1-T2	4201A-MS01-B22-T	40*40*4mm鋼通	熱浸鋅	8	0	8	件	4.447	35.573	
127		4101-MS01-B1-T3	4201A-MS01-B22-T	40*40*4mm鋼通	熱浸鋅	4	0	4	件	5.176	20.703	
128		4101-MS01-C1-T1	4201A-MS01-C22-T	40*40*4mm鋼通	熱浸鋅	4	0	4	件	3.918	15.672	
129		4101-MS01-B1-T1	4201A-MS01-C22-T	40*40*4mm鋼通	熱浸鋅	4	0	4	件	4.141	16.564	
130		4101-MS01-B1-T1	4201A-MS01-C22-T	40*40*4mm鋼通	熱浸鋅	4	0	4	件	4.308	17.233	
131		4101-MS01-C1-T1	4201A-MS01-C22-T	40*40*4mm鋼通	熱浸鋅	4	0	4	件	4.085	16.341	
132		4101-MS01-Y1	4201A-MS01-Y1	70*50*6mm角鋼	熱浸鋅	120	2	122	件	0.565	68.930	
133		4101-MS01-Y2	4201A-MS01-Y2	5mm鋼板	熱浸鋅	120	2	122	件	1.236	150.838	
134		4101-MS01-Y3	4201A-MS01-Y3	40*40*4mm鋼通	熱浸鋅	60	1	61	件	0.959	58.493	
135		4101-MS01-Y4	4201A-MS01-Y4	100*100*6mm角鋼	熱浸鋅	44	2	46	件	1.383	63.618	
136	4202A	4101-MS01-A1-T1	4202A-MS01-A23-T	40*40*4mm鋼通	熱浸鋅	12	0	12	件	6.554	78.648	
137		4101-MS01-A1-T3	4202A-MS01-A23-T	40*40*4mm鋼通	熱浸鋅	12	0	12	件	3.077	36.929	
138			4202A-MS01-A23-T	40*40*4mm鋼通	熱浸鋅	12	0	12	件	4.861	58.337	
139		4101-MS01-A1-T4	4202A-MS01-A23-T	40*40*4mm鋼通	熱浸鋅	12	0	12	件	6.554	78.648	
140		4101-MS01-B1-T1	4202A-MS01-B23-T	40*40*4mm鋼通	熱浸鋅	4	0	4	件	7.071	28.285	
141		4101-MS01-B1-T2	4202A-MS01-B23-T	40*40*4mm鋼通	熱浸鋅	8	0	8	件	4.447	35.573	
142		4101-MS01-B1-T3	4202A-MS01-B23-T	40*40*4mm鋼通	熱浸鋅	4	0	4	件	5.176	20.703	
143		4101-MS01-C1-T1	4202A-MS01-C23-T	40*40*4mm鋼通	熱浸鋅	4	0	4	件	3.918	15.672	
144		4101-MS01-B1-T1	4202A-MS01-C23-T	40*40*4mm鋼通	熱浸鋅	4	0	4	件	4.141	16.564	
145		4101-MS01-B1-T1	4202A-MS01-C23-T	40*40*4mm鋼通	熱浸鋅	4	0	4	件	4.308	17.233	
146		4101-MS01-C1-T1	4202A-MS01-C23-T	40*40*4mm鋼通	熱浸鋅	4	0	4	件	4.085	16.341	
147		4101-MS01-Y1	4202A-MS01-Y1	70*50*6mm角鋼	熱浸鋅	120	2	122	件	0.565	68.930	
148		4101-MS01-Y2	4202A-MS01-Y2	5mm鋼板	熱浸鋅	120	2	122	件	1.236	150.838	
149		4101-MS01-Y3	4202A-MS01-Y3	40*40*4mm鋼通	熱浸鋅	60	1	61	件	0.959	58.493	
150		4101-MS01-Y4	4202A-MS01-Y4	100*100*6mm角鋼	熱浸鋅	44	2	46	件	1.383	63.618	

 美特鋁質有限公司 MIDI Aluminium Fabricator Ltd.		工程號:	J852	計算:	CJM	日期:	29/01/2021	送呈:					
		地盤名稱:	亞皆老街	核對:		日期:		副本:					
BM編號:				項目類別:	天花大貨4101,4102,4201,4202,4301,4302,4303地盤用鐵件			修改:		總重量(kg): 18119.9			
序號	修改標示	配件圖號	物料編號	配件名稱	顏色	實用	後備	總數	單位 件	單件重量	總重量	備註	
										KG	KG		
151		4101-MS01-A1-T1	4301A-MS01-A24-T	40*40*4mm鋼通	熱浸鋅	12	0	12	件	6.554	78.648		
152		4101-MS01-A1-T3	4301A-MS01-A24-T	40*40*4mm鋼通	熱浸鋅	12	0	12	件	3.077	36.929		
153			4301A-MS01-A24-T	40*40*4mm鋼通	熱浸鋅	12	0	12	件	4.861	58.337		
154		4101-MS01-A1-T4	4301A-MS01-A24-T	40*40*4mm鋼通	熱浸鋅	12	0	12	件	6.554	78.648		
155		4101-MS01-B1-T1	4301A-MS01-B24-T	40*40*4mm鋼通	熱浸鋅	4	0	4	件	7.071	28.285		
156		4101-MS01-B1-T2	4301A-MS01-B24-T	40*40*4mm鋼通	熱浸鋅	8	0	8	件	4.447	35.573		
157		4101-MS01-B1-T3	4301A-MS01-B24-T	40*40*4mm鋼通	熱浸鋅	4	0	4	件	5.176	20.703		
158	4301A	4101-MS01-C1-T1	4301A-MS01-C24-T	40*40*4mm鋼通	熱浸鋅	4	0	4	件	3.918	15.672		
159			4101-MS01-B1-T1	4301A-MS01-C24-T	40*40*4mm鋼通	熱浸鋅	4	0	4	件	4.141	16.564	
160			4101-MS01-B1-T1	4301A-MS01-C24-T	40*40*4mm鋼通	熱浸鋅	4	0	4	件	4.308	17.233	
161			4101-MS01-C1-T1	4301A-MS01-C24-T	40*40*4mm鋼通	熱浸鋅	4	0	4	件	4.085	16.341	
162			4101-MS01-Y1	4301A-MS01-Y1	70*50*6mm角鋼	熱浸鋅	120	2	122	件	0.565	68.930	
163			4101-MS01-Y2	4301A-MS01-Y2	5mm鋼板	熱浸鋅	120	2	122	件	1.236	150.838	
164			4101-MS01-Y3	4301A-MS01-Y3	40*40*4mm鋼通	熱浸鋅	60	1	61	件	0.959	58.493	
165			4101-MS01-Y4	4301A-MS01-Y4	100*100*6mm角鋼	熱浸鋅	44	2	46	件	1.383	63.618	
166			4101-MS01-A1-T1	4302A-MS01-A25-T	40*40*4mm鋼通	熱浸鋅	6	0	6	件	6.554	39.324	
167			4101-MS01-A1-T3	4302A-MS01-A25-T	40*40*4mm鋼通	熱浸鋅	6	0	6	件	3.077	18.464	
168		4302A-MS01-A25-T		40*40*4mm鋼通	熱浸鋅	6	0	6	件	4.861	29.168		
169		4101-MS01-A1-T4	4302A-MS01-A25-T	40*40*4mm鋼通	熱浸鋅	6	0	6	件	6.554	39.324		
170		4101-MS01-B1-T1	4302A-MS01-B25-T	40*40*4mm鋼通	熱浸鋅	2	0	2	件	7.071	14.143		
171		4101-MS01-B1-T2	4302A-MS01-B25-T	40*40*4mm鋼通	熱浸鋅	4	0	4	件	4.447	17.786		
172		4101-MS01-B1-T3	4302A-MS01-B25-T	40*40*4mm鋼通	熱浸鋅	2	0	2	件	5.176	10.352		
173	4302A	4101-MS01-C1-T1	4302A-MS01-C25-T	40*40*4mm鋼通	熱浸鋅	2	0	2	件	3.918	7.836		
174			4101-MS01-B1-T1	4302A-MS01-C25-T	40*40*4mm鋼通	熱浸鋅	2	0	2	件	4.141	8.282	
175			4101-MS01-B1-T1	4302A-MS01-C25-T	40*40*4mm鋼通	熱浸鋅	2	0	2	件	4.308	8.617	
176			4101-MS01-C1-T1	4302A-MS01-C25-T	40*40*4mm鋼通	熱浸鋅	2	0	2	件	4.085	8.171	
177			4101-MS01-Y1	4302A-MS01-Y1	70*50*6mm角鋼	熱浸鋅	60	2	62	件	0.565	35.030	
178			4101-MS01-Y2	4302A-MS01-Y2	5mm鋼板	熱浸鋅	60	2	62	件	1.236	76.655	
179			4101-MS01-Y3	4302A-MS01-Y3	40*40*4mm鋼通	熱浸鋅	30	1	31	件	0.959	29.726	
180			4101-MS01-Y4	4302A-MS01-Y4	100*100*6mm角鋼	熱浸鋅	22	2	24	件	1.383	33.192	

 美特鋁質有限公司 MIDI Aluminium Fabricator Ltd.		工程號:	J852	計算:	CJM	日期:	29/01/2021	送呈:	
		地盤名稱:	亞皆老街	核對:		日期:		副本:	
BM編號:		項目類別:	天花大貨4101,4102,4201,4202,4301,4302,4303地盤用鐵件			修改:		總重量(kg):	18119.9

序號	修改標示	配件圖號	物料編號	配件名稱	顏色	實用	後備	總數	單位 件	總重量		備註
										單件重量	KG	
181		4101-MS01-A1-T1	4303A-MS01-A26-T	40*40*4mm鋼通	熱浸鋅	6	0	6	件	6.554	39.324	
182		4101-MS01-A1-T3	4303A-MS01-A26-T	40*40*4mm鋼通	熱浸鋅	6	0	6	件	3.077	18.464	
183			4303A-MS01-A26-T	40*40*4mm鋼通	熱浸鋅	6	0	6	件	4.861	29.168	
184		4101-MS01-A1-T4	4303A-MS01-A26-T	40*40*4mm鋼通	熱浸鋅	6	0	6	件	6.554	39.324	
185		4101-MS01-B1-T1	4303A-MS01-B26-T	40*40*4mm鋼通	熱浸鋅	2	0	2	件	7.071	14.143	
186		4101-MS01-B1-T2	4303A-MS01-B26-T	40*40*4mm鋼通	熱浸鋅	4	0	4	件	4.447	17.786	
187		4101-MS01-B1-T3	4303A-MS01-B26-T	40*40*4mm鋼通	熱浸鋅	2	0	2	件	5.176	10.352	
188	4303A	4101-MS01-C1-T1	4303A-MS01-C26-T	40*40*4mm鋼通	熱浸鋅	2	0	2	件	3.918	7.836	
189		4101-MS01-B1-T1	4303A-MS01-C26-T	40*40*4mm鋼通	熱浸鋅	2	0	2	件	4.141	8.282	
190		4101-MS01-B1-T1	4303A-MS01-C26-T	40*40*4mm鋼通	熱浸鋅	2	0	2	件	4.308	8.617	
191		4101-MS01-C1-T1	4303A-MS01-C26-T	40*40*4mm鋼通	熱浸鋅	2	0	2	件	4.085	8.171	
192		4101-MS01-Y1	4303A-MS01-Y1	70*50*6mm角鋼	熱浸鋅	60	2	62	件	0.565	35.030	
193		4101-MS01-Y2	4303A-MS01-Y2	5mm鋼板	熱浸鋅	60	2	62	件	1.236	76.655	
194		4101-MS01-Y3	4303A-MS01-Y3	40*40*4mm鋼通	熱浸鋅	30	1	31	件	0.959	29.726	
195		4101-MS01-Y4	4303A-MS01-Y4	100*100*6mm角鋼	熱浸鋅	22	2	24	件	1.383	33.192	
196		4101-MS01-A1-T1	4108-MS01-A27-T1	40*40*4mm鋼通	熱浸鋅	3	0	3	件	6.554	19.662	
197		4101-MS01-A1-T3	4108-MS01-A27-T2	40*40*4mm鋼通	熱浸鋅	18	0	18	件	3.077	55.393	
198			4108-MS01-A27-T3	40*40*4mm鋼通	熱浸鋅	3	0	3	件	4.861	14.584	
199		4101-MS01-A1-T4	4108-MS01-A27-T4	40*40*4mm鋼通	熱浸鋅	3	0	3	件	6.554	19.662	
200		4101-MS01-B1-T1	4108-MS01-B27-T1	40*40*4mm鋼通	熱浸鋅	1	0	1	件	7.071	7.071	
201		4101-MS01-B1-T2	4108-MS01-B27-T2	40*40*4mm鋼通	熱浸鋅	6	0	6	件	4.447	26.680	
202		4108-MS01-B15-T3	4108-MS01-B27-T3	40*40*4mm鋼通	熱浸鋅	1	0	1	件	5.176	5.176	
203	4108	4101-MS01-C1-T1	4108-MS01-C27-T1	40*40*4mm鋼通	熱浸鋅	1	0	1	件	3.918	3.918	
204		4101-MS01-B1-T1	4108-MS01-C27-T2	40*40*4mm鋼通	熱浸鋅	1	0	1	件	4.141	4.141	
205		4101-MS01-C1-T1	4108-MS01-C27-T3	40*40*4mm鋼通	熱浸鋅	1	0	1	件	4.308	4.308	
206		4101-MS01-B1-T1	4108-MS01-C27-T4	40*40*4mm鋼通	熱浸鋅	1	0	1	件	4.085	4.085	
207		4101-MS01-Y1	4108-MS01-Y1	70*50*6mm角鋼	熱浸鋅	60	2	62	件	0.565	35.030	
208		4101-MS01-Y2	4108-MS01-Y2	5mm鋼板	熱浸鋅	60	2	62	件	1.236	76.655	
209		4101-MS01-Y3	4108-MS01-Y3	40*40*4mm鋼通	熱浸鋅	30	1	31	件	0.959	29.726	
210		4101-MS01-Y4	4108-MS01-Y4	100*100*6mm角鋼	熱浸鋅	16	2	18	件	1.383	24.894	

 美特鋁質有限公司 MIDI Aluminium Fabricator Ltd.		工程號:	J852	計算:	CJM	日期:	29/01/2021	送呈:					
		地盤名稱:	亞皆老街	核對:		日期:		副本:					
BM編號:		項目類別:	天花大貨4101,4102,4201,4202,4301,4302,4303地盤用鐵件			修改:		總重量(kg):	18119.9				
序號	修改標示	配件圖號	物料編號	配件名稱	顏色	實用	後備	總數	單位 件	總重量		備註	
										單件重量	KG		
211	4108A	4101-MS01-A1-T1	4108A-MS01-A28-T	40*40*4mm鋼通	熱浸鋅	3	0	3	件	6.554	19.662		
212		4101-MS01-A1-T3	4108A-MS01-A28-T	40*40*4mm鋼通	熱浸鋅	18	0	18	件	3.077	55.393		
213			4108A-MS01-A28-T	40*40*4mm鋼通	熱浸鋅	3	0	3	件	4.861	14.584		
214		4101-MS01-A1-T4	4108A-MS01-A28-T	40*40*4mm鋼通	熱浸鋅	3	0	3	件	6.554	19.662		
215		4101-MS01-B1-T1	4108A-MS01-B28-T	40*40*4mm鋼通	熱浸鋅	1	0	1	件	7.071	7.071		
216		4101-MS01-B1-T2	4108A-MS01-B28-T	40*40*4mm鋼通	熱浸鋅	6	0	6	件	4.447	26.680		
217		4108-MS01-B15-T3	4108A-MS01-B28-T	40*40*4mm鋼通	熱浸鋅	1	0	1	件	5.176	5.176		
218		4101-MS01-C1-T1	4108A-MS01-C28-T	40*40*4mm鋼通	熱浸鋅	1	0	1	件	3.918	3.918		
219		4101-MS01-B1-T1	4108A-MS01-C28-T	40*40*4mm鋼通	熱浸鋅	1	0	1	件	4.141	4.141		
220		4101-MS01-C1-T1	4108A-MS01-C28-T	40*40*4mm鋼通	熱浸鋅	1	0	1	件	4.308	4.308		
221		4101-MS01-B1-T1	4108A-MS01-C28-T	40*40*4mm鋼通	熱浸鋅	1	0	1	件	4.085	4.085		
222		4101-MS01-Y1	4108A-MS01-Y1	70*50*6mm角鋼	熱浸鋅	60	2	62	件	0.565	35.030		
223		4101-MS01-Y2	4108A-MS01-Y2	5mm鋼板	熱浸鋅	60	2	62	件	1.236	76.655		
224		4101-MS01-Y3	4108A-MS01-Y3	40*40*4mm鋼通	熱浸鋅	30	1	31	件	0.959	29.726		
225		4101-MS01-Y4	4108A-MS01-Y4	100*100*6mm角鋼	熱浸鋅	16	2	18	件	1.383	24.894		
226		4208	4101-MS01-A1-T1	4208-MS01-A29-T1	40*40*4mm鋼通	熱浸鋅	3	0	3	件	6.554	19.662	
227			4101-MS01-A1-T3	4208-MS01-A29-T2	40*40*4mm鋼通	熱浸鋅	18	0	18	件	3.077	55.393	
228				4208-MS01-A29-T3	40*40*4mm鋼通	熱浸鋅	3	0	3	件	4.861	14.584	
229			4101-MS01-A1-T4	4208-MS01-A29-T4	40*40*4mm鋼通	熱浸鋅	3	0	3	件	6.554	19.662	
230			4101-MS01-B1-T1	4208-MS01-B29-T1	40*40*4mm鋼通	熱浸鋅	1	0	1	件	7.071	7.071	
231	4101-MS01-B1-T2		4208-MS01-B29-T2	40*40*4mm鋼通	熱浸鋅	6	0	6	件	4.447	26.680		
232	4108-MS01-B15-T3		4208-MS01-B29-T3	40*40*4mm鋼通	熱浸鋅	1	0	1	件	5.176	5.176		
233	4101-MS01-C1-T1		4208-MS01-C29-T1	40*40*4mm鋼通	熱浸鋅	1	0	1	件	3.918	3.918		
234	4101-MS01-B1-T1		4208-MS01-C29-T2	40*40*4mm鋼通	熱浸鋅	1	0	1	件	4.141	4.141		
235	4101-MS01-C1-T1		4208-MS01-C29-T3	40*40*4mm鋼通	熱浸鋅	1	0	1	件	4.308	4.308		
236	4101-MS01-B1-T1		4208-MS01-C29-T4	40*40*4mm鋼通	熱浸鋅	1	0	1	件	4.085	4.085		
237	4101-MS01-Y1		4208-MS01-Y1	70*50*6mm角鋼	熱浸鋅	60	2	62	件	0.565	35.030		
238	4101-MS01-Y2		4208-MS01-Y2	5mm鋼板	熱浸鋅	60	2	62	件	1.236	76.655		
239	4101-MS01-Y3		4208-MS01-Y3	40*40*4mm鋼通	熱浸鋅	30	1	31	件	0.959	29.726		
240	4101-MS01-Y4	4208-MS01-Y4	100*100*6mm角鋼	熱浸鋅	16	2	18	件	1.383	24.894			

 美特鋁質有限公司 MIDI Aluminium Fabricator Ltd.		工程號:	J852	計算:	CJM	日期:	29/01/2021	送呈:					
		地盤名稱:	亞皆老街	核對:		日期:		副本:					
BM編號:		項目類別:		天花大貨4101.4102.4201.4202.4301.4302.4303地盤用鐵件			修改:	總重量(kg):	18119.9				
序號	修改標示	配件圖號	物料編號	配件名稱	顏色	實用	後備	總數	單位 件	單件重量	總重量	備註	
										KG			
241	4308	4101-MS01-A1-T1	4308-MS01-A30-T1	40*40*4mm鋼通	热浸锌	3	0	3	件	6.554	19.662		
242		4101-MS01-A1-T3	4308-MS01-A30-T2	40*40*4mm鋼通	热浸锌	18	0	18	件	3.077	55.393		
243			4308-MS01-A30-T3	40*40*4mm鋼通	热浸锌	3	0	3	件	4.861	14.584		
244		4101-MS01-A1-T4	4308-MS01-A30-T4	40*40*4mm鋼通	热浸锌	3	0	3	件	6.554	19.662		
245		4101-MS01-B1-T1	4308-MS01-B30-T1	40*40*4mm鋼通	热浸锌	1	0	1	件	7.071	7.071		
246		4101-MS01-B1-T2	4308-MS01-B30-T2	40*40*4mm鋼通	热浸锌	6	0	6	件	4.447	26.680		
247		4108-MS01-B15-T3	4308-MS01-B30-T3	40*40*4mm鋼通	热浸锌	1	0	1	件	5.176	5.176		
248		4101-MS01-C1-T1	4308-MS01-C30-T1	40*40*4mm鋼通	热浸锌	1	0	1	件	3.918	3.918		
249		4101-MS01-B1-T1	4308-MS01-C30-T2	40*40*4mm鋼通	热浸锌	1	0	1	件	4.141	4.141		
250		4101-MS01-C1-T1	4308-MS01-C30-T3	40*40*4mm鋼通	热浸锌	1	0	1	件	4.308	4.308		
251		4101-MS01-B1-T1	4308-MS01-C30-T4	40*40*4mm鋼通	热浸锌	1	0	1	件	4.085	4.085		
252		4101-MS01-Y1	4308-MS01-Y1	70*50*6mm角鋼	热浸锌	60	2	62	件	0.565	35.030		
253		4101-MS01-Y2	4308-MS01-Y2	5mm鋼板	热浸锌	60	2	62	件	1.236	76.655		
254		4101-MS01-Y3	4308-MS01-Y3	40*40*4mm鋼通	热浸锌	30	1	31	件	0.959	29.726		
255		4101-MS01-Y4	4308-MS01-Y4	100*100*6mm角鋼	热浸锌	16	2	18	件	1.383	24.894		
256		4309	4101-MS01-A1-T1	4309-MS01-A31-T1	40*40*4mm鋼通	热浸锌	3	0	3	件	6.554	19.662	
257			4101-MS01-A1-T3	4309-MS01-A31-T2	40*40*4mm鋼通	热浸锌	18	0	18	件	3.077	55.393	
258				4309-MS01-A31-T3	40*40*4mm鋼通	热浸锌	3	0	3	件	4.861	14.584	
259			4101-MS01-A1-T4	4309-MS01-A31-T4	40*40*4mm鋼通	热浸锌	3	0	3	件	6.554	19.662	
260			4101-MS01-B1-T1	4309-MS01-B31-T1	40*40*4mm鋼通	热浸锌	1	0	1	件	7.071	7.071	
261	4101-MS01-B1-T2		4309-MS01-B31-T2	40*40*4mm鋼通	热浸锌	6	0	6	件	4.447	26.680		
262	4108-MS01-B15-T3		4309-MS01-B31-T3	40*40*4mm鋼通	热浸锌	1	0	1	件	5.176	5.176		
263	4101-MS01-C1-T1		4309-MS01-C31-T1	40*40*4mm鋼通	热浸锌	1	0	1	件	3.918	3.918		
264	4101-MS01-B1-T1		4309-MS01-C31-T2	40*40*4mm鋼通	热浸锌	1	0	1	件	4.141	4.141		
265	4101-MS01-C1-T1		4309-MS01-C31-T3	40*40*4mm鋼通	热浸锌	1	0	1	件	4.308	4.308		
266	4101-MS01-B1-T1		4309-MS01-C31-T4	40*40*4mm鋼通	热浸锌	1	0	1	件	4.085	4.085		
267	4101-MS01-Y1		4309-MS01-Y1	70*50*6mm角鋼	热浸锌	60	2	62	件	0.565	35.030		
268	4101-MS01-Y2	4309-MS01-Y2	5mm鋼板	热浸锌	60	2	62	件	1.236	76.655			
269	4101-MS01-Y3	4309-MS01-Y3	40*40*4mm鋼通	热浸锌	30	1	31	件	0.959	29.726			
270	4101-MS01-Y4	4309-MS01-Y4	100*100*6mm角鋼	热浸锌	16	2	18	件	1.383	24.894			
						總計	10769	件		18119.9			

 美特鋁質有限公司 MIDI Aluminium Fabricator Ltd.	工程號：	J852	計算：	CJM	日期：	29/01/2021	送呈：
	地盤名稱：	亞皆老街	核對：		日期：		副本：
BM編號：	AB up		項目類別：	天花大貨4103;4104;4203;4204;4304;4305地盤用鐵件		修改：	總重量(kg): 3773.3

序號	修改標示	配件圖號	物料編號	配件名稱	顏色	實用	後備	總數	單位 件	單件重量	總重量	備註
										KG		
1	4103	4103-MS01-A8-T1	4103-MS01-A8-T1	40*40*4mm鋼通	热浸锌	15	0	15	件	11.150	167.250	
2		4103-MS01-A8-T1	4103-MS01-A8-T1R	40*40*4mm鋼通	热浸锌	15	0	15	件	11.150	167.250	
3		4103-MS01-C8-T1	4103-MS01-C8-T1	40*40*4mm鋼通	热浸锌	15	0	15	件	1.089	16.337	
4		4103-MS01-C8-T1	4103-MS01-C8-T1R	40*40*4mm鋼通	热浸锌	15	0	15	件	1.089	16.337	
5		4103-MS01-Y6	4103-MS01-Y6	40*40*4mm角碼	热浸锌	60	0	60	件	0.097	5.808	
6		4103-MS01-Y9	4103-MS01-Y9	100*75*6mm角碼	热浸锌	45	0	45	件	1.206	54.270	
7		4103-MS01-Y10	4103-MS01-Y10	150*100*10mm角碼	热浸锌	45	0	45	件	2.850	128.250	
8	4104	4104-MS01-A9-T1	4104-MS01-A9-T1	40*40*4mm鋼通	热浸锌	15	0	15	件	11.485	172.268	
9		4104-MS01-A9-T1	4104-MS01-A9-T1R	40*40*4mm鋼通	热浸锌	15	0	15	件	11.485	172.268	
10		4103-MS01-C8-T1	4104-MS01-C9-T1	40*40*4mm鋼通	热浸锌	15	0	15	件	1.089	16.337	
11		4103-MS01-C8-T1	4104-MS01-C9-T1R	40*40*4mm鋼通	热浸锌	15	0	15	件	1.089	16.337	
12		4104-MS01-E9-T1	4104-MS01-E9-T1	40*40*4mm鋼通	热浸锌	30	0	30	件	11.485	344.535	
13		4103-MS01-Y6	4104-MS01-Y6	40*40*4mm角碼	热浸锌	180	0	180	件	0.097	17.424	
14		4103-MS01-Y9	4104-MS01-Y9	100*75*6mm角碼	热浸锌	45	0	45	件	1.206	54.270	
15	4103-MS01-Y10	4104-MS01-Y10	150*100*10mm角碼	热浸锌	45	0	45	件	2.850	128.250		
16	4203	4103-MS01-A8-T1	4203-MS01-A10-T1	40*40*4mm鋼通	热浸锌	16	0	16	件	11.150	178.400	
17		4103-MS01-A8-T1	4203-MS01-A10-T1R	40*40*4mm鋼通	热浸锌	16	0	16	件	11.150	178.400	
18		4103-MS01-C8-T1	4203-MS01-C10-T1	40*40*4mm鋼通	热浸锌	16	0	16	件	1.089	17.426	
19		4103-MS01-C8-T1	4203-MS01-C10-T1R	40*40*4mm鋼通	热浸锌	16	0	16	件	1.089	17.426	
20		4103-MS01-Y6	4203-MS01-Y6	40*40*4mm角碼	热浸锌	64	0	64	件	0.097	6.195	
21		4103-MS01-Y9	4203-MS01-Y9	100*75*6mm角碼	热浸锌	48	0	48	件	1.206	57.888	
22		4103-MS01-Y10	4203-MS01-Y10	150*100*10mm角碼	热浸锌	48	0	48	件	2.850	136.800	

 美特鋁質有限公司 MIDI Aluminium Fabricator Ltd.		工程號： J852 地盤名稱： 亞皆老街	計算： CJM 核對：	日期： 29/01/2021 日期：	送呈： 副本：							
BM編號：		項目類別： 天花大貨4103;4104;4203;4204;4304;4305地盤用鐵件		修改：	總重量(kg): 3773.3							
序號	修改標示	配件圖號	物料編號	配件名稱	顏色	實用	後備	總數	單位 件	單件重量	總重量	備註
										KG		
23	4204	4103-MS01-A8-T1	4204-MS01-A11-T1	40*40*4mm鋼通	热浸鋅	16	0	16	件	11.150	178.400	
24		4103-MS01-A8-T1	4204-MS01-A11-T1R	40*40*4mm鋼通	热浸鋅	16	0	16	件	11.150	178.400	
25		4103-MS01-C8-T1	4204-MS01-C11-T1	40*40*4mm鋼通	热浸鋅	16	0	16	件	1.089	17.426	
26		4103-MS01-C8-T1	4204-MS01-C11-T1R	40*40*4mm鋼通	热浸鋅	16	0	16	件	1.089	17.426	
27		4103-MS01-Y6	4204-MS01-Y6	40*40*4mm角碼	热浸鋅	64	0	64	件	0.097	6.195	
28		4103-MS01-Y9	4204-MS01-Y9	100*75*6mm角碼	热浸鋅	48	0	48	件	1.206	57.888	
29		4103-MS01-Y10	4204-MS01-Y10	150*100*10mm角碼	热浸鋅	48	0	48	件	2.850	136.800	
30	4304	4103-MS01-A8-T1	4304-MS01-A12-T1	40*40*4mm鋼通	热浸鋅	15	0	15	件	11.150	167.250	
31		4103-MS01-A8-T1	4304-MS01-A12-T1R	40*40*4mm鋼通	热浸鋅	15	0	15	件	11.150	167.250	
32		4103-MS01-C8-T1	4304-MS01-C12-T1	40*40*4mm鋼通	热浸鋅	15	0	15	件	1.089	16.337	
33		4103-MS01-C8-T1	4304-MS01-C12-T1R	40*40*4mm鋼通	热浸鋅	15	0	15	件	1.089	16.337	
34		4103-MS01-Y6	4304-MS01-Y6	40*40*4mm角碼	热浸鋅	60	0	60	件	0.097	5.808	
35		4103-MS01-Y9	4304-MS01-Y8	100*75*6mm角碼	热浸鋅	45	0	45	件	1.206	54.270	
36		4103-MS01-Y10	4304-MS01-Y10	150*100*10mm角碼	热浸鋅	45	0	45	件	2.850	128.250	
37	4305	4103-MS01-A8-T1	4305-MS01-A13-T1	40*40*4mm鋼通	热浸鋅	15	0	15	件	11.150	167.250	
38		4103-MS01-A8-T1	4305-MS01-A13-T1R	40*40*4mm鋼通	热浸鋅	15	0	15	件	11.150	167.250	
39		4103-MS01-C8-T1	4305-MS01-C13-T1	40*40*4mm鋼通	热浸鋅	15	0	15	件	1.089	16.337	
40		4103-MS01-C8-T1	4305-MS01-C13-T1R	40*40*4mm鋼通	热浸鋅	15	0	15	件	1.089	16.337	
41		4103-MS01-Y6	4305-MS01-Y6	40*40*4mm角碼	热浸鋅	60	0	60	件	0.097	5.808	
42		4103-MS01-Y9	4305-MS01-Y9	100*75*6mm角碼	热浸鋅	45	0	45	件	1.206	54.270	
43		4103-MS01-Y10	4305-MS01-Y10	150*100*10mm角碼	热浸鋅	45	0	45	件	2.850	128.250	
							總計	1438	件		3773.3	

 美特鋁質有限公司 MIDI Aluminium Fabricator Ltd.		工程號： J852	計算： CJM	日期： 29/01/2021	送呈：							
cup		地盤名稱： 亞皆老街	核對：	日期：	副本：							
BM編號：	項目類別： 天花大貨4105;4205;4306地盤用鐵件			修改：	總重量(kg): 1441.8							
序號	修改標示	配件圖號	物料編號	配件名稱	顏色	實用	後備	總數	單位 件	單件重量	總重量	備註
										KG		
1	4105	4105-MS01-A14-T1	4105-MS01-A14-T1	40*40*4mm鋼通	熱浸鋅	17	0	17	件	3.680	62.552	
2			4105-MS01-A14-T1R	40*40*4mm鋼通	熱浸鋅	17	0	17	件	3.501	59.519	
3		4104-MS01-E9-T1	4105-MS01-A14-T2	40*40*4mm鋼通	熱浸鋅	17	0	17	件	3.296	56.031	
4		4105-MS01-C14-T1	4105-MS01-C14-T1	40*40*4mm鋼通	熱浸鋅	17	0	17	件	3.457	58.761	
5		4105-MS01-C14-T1	4105-MS01-C14-T1R	40*40*4mm鋼通	熱浸鋅	17	0	17	件	3.457	58.761	
6		4101-MS01-Y5	4105-MS01-Y5	100*75*6mm角碼	熱浸鋅	34	1	35	件	1.206	42.210	
7		4103-MS01-Y6	4105-MS01-Y6	40*40*4mm角碼	熱浸鋅	68	1	69	件	0.097	6.679	
8		4103-MS01-Y9	4105-MS01-Y9	100*75*6mm角碼	熱浸鋅	102	2	104	件	1.206	125.424	
9	4205	4105-MS01-A14-T1	4205-MS01-A15-T1	40*40*4mm鋼通	熱浸鋅	17	0	17	件	3.680	62.552	
10			4205-MS01-A15-T1R	40*40*4mm鋼通	熱浸鋅	17	0	17	件	3.501	59.519	
11		4104-MS01-E9-T1	4205-MS01-A15-T2	40*40*4mm鋼通	熱浸鋅	17	0	17	件	3.296	56.031	
12		4105-MS01-C14-T1	4205-MS01-C15-T1	40*40*4mm鋼通	熱浸鋅	17	0	17	件	3.457	58.761	
13		4105-MS01-C14-T1	4205-MS01-C15-T1R	40*40*4mm鋼通	熱浸鋅	17	0	17	件	3.457	58.761	
14		4101-MS01-Y5	4205-MS01-Y5	100*75*6mm角碼	熱浸鋅	34	1	35	件	1.206	42.210	
15		4103-MS01-Y6	4205-MS01-Y6	40*40*4mm角碼	熱浸鋅	68	2	70	件	0.097	6.776	
16		4103-MS01-Y9	4205-MS01-Y9	100*75*6mm角碼	熱浸鋅	102	2	104	件	1.206	125.424	
17	4306	4105-MS01-A14-T1	4306-MS01-A16-T1	40*40*4mm鋼通	熱浸鋅	17	0	17	件	3.680	62.552	
18			4306-MS01-A16-T1R	100*50*6mm角鋼	熱浸鋅	17	0	17	件	5.369	91.280	
19		4104-MS01-E9-T1	4306-MS01-A16-T2	40*40*4mm鋼通	熱浸鋅	17	0	17	件	3.296	56.031	
20		4105-MS01-C14-T1	4306-MS01-C16-T1	40*40*4mm鋼通	熱浸鋅	17	0	17	件	3.457	58.761	
21		4105-MS01-C14-T1	4306-MS01-C16-T1R	40*40*4mm鋼通	熱浸鋅	17	0	17	件	3.457	58.761	
22		4101-MS01-Y5	4205-MS01-Y5	100*75*6mm角碼	熱浸鋅	34	1	35	件	1.206	42.210	
23		4103-MS01-Y6	4205-MS01-Y6	40*40*4mm角碼	熱浸鋅	68	2	70	件	0.097	6.776	
24		4103-MS01-Y9	4205-MS01-Y9	100*75*6mm角碼	熱浸鋅	102	2	104	件	1.206	125.424	
						總計		881	件		1441.8	

BM編號：		項目類別：		修改：		總重量(kg):		4282.3				
美特鋁質有限公司 MIDI Aluminium Fabricator Ltd.		C BAL		工程號：	J852	計算：	CJM	日期：	29/01/2021	送呈：		
		地盤名稱：		亞皆老街	核對：		日期：		副本：			
		天花大貨4106,4206,4307A地盤用鐵件										
序號	修改標示	配件圖號	物料編號	配件名稱	顏色	實用	後備	總數	單位 件	單件重量 KG	總重量	備註
1	4106(大貨)	4106-MS01-A17-T1	4106-MS01-A17-T1	40*40*4mm鋼通	熱浸鋅	30	0	30	件	2.357	70.713	
2			4106-MS01-A17-T1R	40*40*4mm鋼通	熱浸鋅	30	0	30	件	2.357	70.713	
3		4106-MS01-A17-T2	4106-MS01-A17-T2	40*40*4mm鋼通	熱浸鋅	15	0	15	件	2.217	33.249	
4			4106-MS01-A17-T2R	40*40*4mm鋼通	熱浸鋅	15	0	15	件	2.217	33.249	
5		4101-MS01-B1-T2	4106-MS01-A17-T3	40*40*4mm鋼通	熱浸鋅	105	0	105	件	2.217	232.745	
6		4101-MS01-B1-T1	4106-MS01-A17-T4	40*40*4mm鋼通	熱浸鋅	15	0	15	件	2.614	39.203	
7		4101-MS01-C1-T1	4106-MS01-A17-T5	40*40*4mm鋼通	熱浸鋅	15	0	15	件	2.614	39.203	
8		4106-MS01-C17-T1	4106-MS01-C17-T1	40*40*4mm鋼通	熱浸鋅	15	0	15	件	4.126	61.883	
9			4106-MS01-C17-T1R	40*40*4mm鋼通	熱浸鋅	15	0	15	件	4.126	61.883	
10		4104-MS01-E9-T1	4106-MS01-E17-T1	40*40*4mm鋼通	熱浸鋅	60	0	60	件	3.743	224.570	
11		4103-MS01-C8-T1	4106-MS01-E17-T2	40*40*4mm鋼通	熱浸鋅	30	0	30	件	3.743	112.285	
12		4103-MS01-Y6	4106-MS01-Y6	40*40*4mm角碼	熱浸鋅	60	2	62	件	0.097	6.002	
13		4103-MS01-Y7	4106-MS01-Y7	100*75*6mm角碼	熱浸鋅	18	2	20	件	1.206	24.120	
14		4103-MS01-Y8	4106-MS01-Y8	150*100*10mm角碼	熱浸鋅	18	2	20	件	2.850	57.000	
15		4103-MS01-Y9	4106-MS01-Y9	100*75*6mm角碼	熱浸鋅	24	2	26	件	1.206	31.356	
16	4107	4106-MS01-A17-T1	4107-MS01-A32-T1	40*40*4mm鋼通	熱浸鋅	4	0	4	件	2.357	9.428	
17			4107-MS01-A32-T1R	40*40*4mm鋼通	熱浸鋅	4	0	4	件	2.357	9.428	
18		4106-MS01-A17-T2	4107-MS01-A32-T2	40*40*4mm鋼通	熱浸鋅	2	0	2	件	2.217	4.433	
19			4107-MS01-A32-T2R	40*40*4mm鋼通	熱浸鋅	2	0	2	件	2.217	4.433	
20		4101-MS01-B1-T2	4107-MS01-A32-T3	40*40*4mm鋼通	熱浸鋅	14	0	14	件	2.217	31.033	
21		4101-MS01-B1-T1	4107-MS01-A32-T4	40*40*4mm鋼通	熱浸鋅	2	0	2	件	2.614	5.227	
22		4101-MS01-C1-T1	4107-MS01-A32-T5	40*40*4mm鋼通	熱浸鋅	2	0	2	件	2.614	5.227	
23		4106-MS01-C17-T1	4107-MS01-C32-T1	40*40*4mm鋼通	熱浸鋅	2	0	2	件	4.126	8.251	
24			4107-MS01-C32-T1R	40*40*4mm鋼通	熱浸鋅	2	0	2	件	4.126	8.251	
25		4104-MS01-E9-T1	4107-MS01-E32-T1	40*40*4mm鋼通	熱浸鋅	8	0	8	件	3.743	29.943	
26		4103-MS01-C8-T1	4107-MS01-E32-T2	40*40*4mm鋼通	熱浸鋅	4	0	4	件	3.743	14.971	
27		4103-MS01-Y6	4107-MS01-Y6	40*40*4mm角碼	熱浸鋅	40	0	40	件	0.097	3.872	
28		4103-MS01-Y7	4107-MS01-Y7	100*75*6mm角碼	熱浸鋅	12	0	12	件	1.206	14.472	
29		4103-MS01-Y8	4107-MS01-Y8	150*100*10mm角碼	熱浸鋅	12	0	12	件	2.850	34.200	
30		4103-MS01-Y9	4107-MS01-Y9	100*75*6mm角碼	熱浸鋅	12	0	12	件	1.206	14.472	

 美特鋁質有限公司 MIDI Aluminium Fabricator Ltd.		工程號: J852 地盤名稱: 亞皆老街	計算: CJM 核對:	日期: 29/01/2021 日期:	送呈: 副本:							
BM編號:		項目類別: 天花大貨4106,4206,4307A地盤用鐵件		修改:	總重量(kg): 4282.3							
序號	修改標示	配件圖號	物料編號	配件名稱	顏色	實用	後備	總數	單位 件	單件重量	總重量	備註
										KG		
31	4206(大貨)	4106-MS01-A17-T1	4206-MS01-A18-T1	40*40*4mm鋼通	熱浸鋅	30	0	30	件	2.357	70.713	
32			4206-MS01-A18-T1R	40*40*4mm鋼通	熱浸鋅	30	0	30	件	2.357	70.713	
33		4106-MS01-A17-T2	4206-MS01-A18-T2	40*40*4mm鋼通	熱浸鋅	15	0	15	件	2.217	33.249	
34			4206-MS01-A18-T2K	40*40*4mm鋼通	熱浸鋅	15	0	15	件	2.217	33.249	
35		4101-MS01-B1-T2	4206-MS01-A18-T3	40*40*4mm鋼通	熱浸鋅	105	0	105	件	2.217	232.745	
36		4101-MS01-B1-T1	4206-MS01-A18-T4	40*40*4mm鋼通	熱浸鋅	15	0	15	件	2.614	39.203	
37		4101-MS01-C1-T1	4206-MS01-A18-T5	40*40*4mm鋼通	熱浸鋅	15	0	15	件	2.614	39.203	
38		4106-MS01-C17-T1	4206-MS01-C18-T1	40*40*4mm鋼通	熱浸鋅	15	0	15	件	4.126	61.883	
39		4106-MS01-C17-T1	4206-MS01-C18-T1R	40*40*4mm鋼通	熱浸鋅	15	0	15	件	4.126	61.883	
40		4104-MS01-E9-T1	4206-MS01-E18-T1	40*40*4mm鋼通	熱浸鋅	60	0	60	件	3.743	224.570	
41		4103-MS01-C8-T1	4206-MS01-E18-T2	40*40*4mm鋼通	熱浸鋅	30	0	30	件	3.743	112.285	
42		4103-MS01-Y6	4206-MS01-Y6	40*40*4mm角碼	熱浸鋅	60	2	62	件	0.097	6.002	
43		4103-MS01-Y7	4206-MS01-Y7	100*75*6mm角碼	熱浸鋅	18	2	20	件	1.206	24.120	
44		4103-MS01-Y8	4206-MS01-Y8	150*100*10mm角碼	熱浸鋅	18	2	20	件	2.850	57.000	
45		4103-MS01-Y9	4206-MS01-Y9	100*75*6mm角碼	熱浸鋅	24	2	26	件	1.206	31.356	
46		4207	4106-MS01-A17-T1	4207-MS01-A33-T1	40*40*4mm鋼通	熱浸鋅	4	0	4	件	2.357	9.428
47	4207-MS01-A33-T1R			40*40*4mm鋼通	熱浸鋅	4	0	4	件	2.357	9.428	
48	4106-MS01-A17-T2		4207-MS01-A33-T2	40*40*4mm鋼通	熱浸鋅	2	0	2	件	2.217	4.433	
49			4207-MS01-A33-T2R	40*40*4mm鋼通	熱浸鋅	2	0	2	件	2.217	4.433	
50	4101-MS01-B1-T2		4207-MS01-A33-T3	40*40*4mm鋼通	熱浸鋅	14	0	14	件	2.217	31.033	
51	4101-MS01-B1-T1		4207-MS01-A33-T4	40*40*4mm鋼通	熱浸鋅	2	0	2	件	2.614	5.227	
52	4101-MS01-C1-T1		4207-MS01-A33-T5	40*40*4mm鋼通	熱浸鋅	2	0	2	件	2.614	5.227	
53	4106-MS01-C17-T1		4207-MS01-C33-T1	40*40*4mm鋼通	熱浸鋅	2	0	2	件	4.126	8.251	
54			4207-MS01-C33-T1R	40*40*4mm鋼通	熱浸鋅	2	0	2	件	4.126	8.251	
55	4104-MS01-E9-T1		4207-MS01-E33-T1	40*40*4mm鋼通	熱浸鋅	8	0	8	件	3.743	29.943	
56	4103-MS01-C8-T1		4207-MS01-E33-T2	40*40*4mm鋼通	熱浸鋅	4	0	4	件	3.743	14.971	
57	4103-MS01-Y6		4207-MS01-Y6	40*40*4mm角碼	熱浸鋅	40	0	40	件	0.097	3.872	
58	4103-MS01-Y7		4207-MS01-Y7	100*75*6mm角碼	熱浸鋅	12	0	12	件	1.206	14.472	
59	4103-MS01-Y8		4207-MS01-Y8	150*100*10mm角碼	熱浸鋅	12	0	12	件	2.850	34.200	
60	4103-MS01-Y9	4207-MS01-Y9	100*75*6mm角碼	熱浸鋅	12	0	12	件	1.206	14.472		

BM編號:		工程號: J852		計算: CJM		日期: 29/01/2021		送呈:				
		地盤名稱: 亞皆老街		核對:		日期:		副本:				
		項目類別: 天花大貨4106,4206,4307A地盤用鐵件				修改:		總重量(kg): 4282.3				
序號	修改標示	配件圖號	物料編號	配件名稱	顏色	實用	後備	總數	單位 件	單件重量	總重量	備註
										KG		
61	4307	4106-MS01-A17-T1	4307-MS01-A34-T1	40*40*4mm鋼通	熱浸鋅	2	0	2	件	2.357	4.714	
62			4307-MS01-A34-T1R	40*40*4mm鋼通	熱浸鋅	2	0	2	件	2.357	4.714	
63		4106-MS01-A17-T2	4307-MS01-A34-T2	40*40*4mm鋼通	熱浸鋅	1	0	1	件	2.217	2.217	
64			4307-MS01-A34-T2R	40*40*4mm鋼通	熱浸鋅	1	0	1	件	2.217	2.217	
65		4101-MS01-B1-T2	4307-MS01-A34-T3	40*40*4mm鋼通	熱浸鋅	7	0	7	件	2.217	15.516	
66		4101-MS01-B1-T1	4307-MS01-A34-T4	40*40*4mm鋼通	熱浸鋅	1	0	1	件	2.614	2.614	
67		4101-MS01-C1-T1	4307-MS01-A34-T5	40*40*4mm鋼通	熱浸鋅	1	0	1	件	2.614	2.614	
68		4106-MS01-C17-T1	4307-MS01-C34-T1	40*40*4mm鋼通	熱浸鋅	1	0	1	件	4.126	4.126	
69			4307-MS01-C34-T1R	40*40*4mm鋼通	熱浸鋅	1	0	1	件	4.126	4.126	
70		4104-MS01-E9-T1	4307-MS01-E34-T1	40*40*4mm鋼通	熱浸鋅	4	0	4	件	3.743	14.971	
71		4103-MS01-C8-T1	4307-MS01-E34-T2	40*40*4mm鋼通	熱浸鋅	2	0	2	件	3.743	7.486	
72		4103-MS01-Y6	4307-MS01-Y6	40*40*4mm角碼	熱浸鋅	20	0	20	件	0.097	1.936	
73		4103-MS01-Y7	4307-MS01-Y7	100*75*6mm角碼	熱浸鋅	6	0	6	件	1.206	7.236	
74		4103-MS01-Y8	4307-MS01-Y8	150*100*10mm角碼	熱浸鋅	6	0	6	件	2.850	17.100	
75		4103-MS01-Y9	4307-MS01-Y9	100*75*6mm角碼	熱浸鋅	6	0	6	件	1.206	7.236	
76	4307A(大貨)	4106-MS01-A17-T1	4307A-MS01-A19-T1	40*40*4mm鋼通	熱浸鋅	32	0	32	件	2.357	75.428	
77			4307A-MS01-A19-T1R	40*40*4mm鋼通	熱浸鋅	32	0	32	件	2.357	75.428	
78		4106-MS01-A17-T2	4307A-MS01-A19-T2	40*40*4mm鋼通	熱浸鋅	16	0	16	件	2.217	35.466	
79			4307A-MS01-A19-T2R	40*40*4mm鋼通	熱浸鋅	16	0	16	件	2.217	35.466	
80		4101-MS01-B1-T2	4307A-MS01-A19-T3	40*40*4mm鋼通	熱浸鋅	112	0	112	件	2.217	248.261	
81		4101-MS01-B1-T1	4307A-MS01-A19-T4	40*40*4mm鋼通	熱浸鋅	16	0	16	件	2.614	41.817	
82		4101-MS01-C1-T1	4307A-MS01-A19-T5	40*40*4mm鋼通	熱浸鋅	16	0	16	件	2.614	41.817	
83		4106-MS01-C17-T1	4307A-MS01-C19-T1	40*40*4mm鋼通	熱浸鋅	16	0	16	件	4.126	66.008	
84			4307A-MS01-C19-T1R	40*40*4mm鋼通	熱浸鋅	16	0	16	件	4.126	66.008	
85		4104-MS01-E9-T1	4307A-MS01-E19-T1	40*40*4mm鋼通	熱浸鋅	64	0	64	件	3.743	239.541	
86		4103-MS01-C8-T1	4307A-MS01-E19-T2	40*40*4mm鋼通	熱浸鋅	32	0	32	件	3.743	119.771	
87		4103-MS01-Y6	4307A-MS01-Y6	40*40*4mm角碼	熱浸鋅	320	2	322	件	0.097	31.170	
88		4103-MS01-Y7	4307A-MS01-Y7	100*75*6mm角碼	熱浸鋅	96	2	98	件	1.206	118.188	
89		4103-MS01-Y8	4307A-MS01-Y8	150*100*10mm角碼	熱浸鋅	96	2	98	件	2.850	279.300	
90		4103-MS01-Y9	4307A-MS01-Y9	100*75*6mm角碼	熱浸鋅	96	2	98	件	1.206	118.188	
							總計	2235	件		4282.3	

圖則登記表
DRAWING REGISTER

		接收日期 Receiving Date (適用於客戶圖則)									
工程名稱 Project Title:	亞皆老街	年									
天花4101, 4102, 4201, 4202, , 4301, 4302, 4303鋼材及鋼碼項目		月									
工程編號 Project No:	J-852 (天花大貨)	日									
分發予 Distributed To		發出日期 Issued Date									
		年	21								
	AB BAL	月	02								
		日	09								
圖則編號 Drg. No.	圖則名稱 Drawing Title	修訂編號 Revision No.									
4101-GP (大貨)	4101天花鋼材位置圖	1	-								
4101A-GP (大貨)	4101A天花鋼材位置圖	2	-								
4102-GP (大貨)	4102天花鋼材位置圖	3	-								
4102A-GP (大貨)	4102A天花鋼材位置圖	4	-								
4201-GP (大貨)	4201天花鋼材位置圖	5	-								
4201A-GP (大貨)	4201A天花鋼材位置圖	6	-								
4202-GP (大貨)	4202天花鋼材位置圖	7	-								
4202A-GP (大貨)	4202A天花鋼材位置圖	8	-								
4301-GP (大貨)	4301天花鋼材位置圖	9	-								
4301A-GP (大貨)	4301A天花鋼材位置圖	10	-								
4302-GP (大貨)	4302天花鋼材位置圖	11	-								
4302A-GP (大貨)	4302A天花鋼材位置圖	12	-								
4303-GP (大貨)	4303天花鋼材位置圖	13	-								
4303A-GP (大貨)	4303A天花鋼材位置圖	14	-								
4108-GP	4108天花鋼材位置圖	15	-								
4108A-GP	4108A天花鋼材位置圖	16	-								
4208-GP	4208天花鋼材位置圖	17	-								
4308-GP	4308天花鋼材位置圖	18	-								
4309-GP	4309天花鋼材位置圖	19	-								
4101-MS01-A1-T1	4101天花鋼架鋼通	20	-								
4101-MS01-A1-T3	4101天花鋼架鋼通	21	-								
4101-MS01-A1-T3-1	4101天花鋼架鋼通	22	-								
4101-MS01-A1-T4	4101天花鋼架鋼通	23	-								
4108-MS01-A15-T3	4108天花鋼架鋼通	24	-								
4101-MS01-B1-T1	4101天花鋼架鋼通	25	-								
4101-MS01-B1-T1-1	4101天花鋼架鋼通	26	-								
4101-MS01-B1-T2	4101天花鋼架鋼通	27	-								

x

圖則登記表
DRAWING REGISTER

		接收日期 Receiving Date (適用於客戶圖則)										
工程名稱 Project Title: 亞皆老街		年										
天花4101, 4102, 4201, 4202, , 4301, 4302, 4303鋼材及鋼碼項目		月										
工程編號 Project No: J-852 (天花大貨)		日										
分發予 Distributed To		發出日期 Issued Date										
		年	21									
		月	02									
		日	09									
圖則編號 Drg. No.	圖則名稱 Drawing Title		修訂編號 Revision No.									
4101-MS01-B1-T2-1	4101天花鋼架鋼通	28										
4108-MS01-B15-T3	4108天花鋼架鋼通	29	-									
4308-MS01-B30-T4	43081天花鋼架鋼通	30	-									
4101-MS01-C1-T1	4101天花鋼架鋼通	31	-									
4101-MS01-C1-T1-1	4101天花鋼架鋼通	32	-									
4302-MS01-B6-T1	4101天花鋼架鋼通	33	-									
4101-MS01-Y1	天花鋼架角碼	34	-									
4101-MS01-Y2	天花鋼架鋼板	35	-									
4101-MS01-Y3	天花鋼架吊碼	36	-									
4101-MS01-Y4	天花鋼架角碼	37	-									
4101-MS01-Y5	天花鋼架角碼	38	-									

AR BAL



美特鋁質 有限公司

MIDI Aluminium Fabricator Ltd.

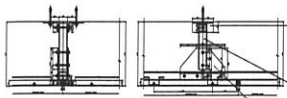
工程號

J-852

地盤

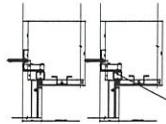
亞皆老街/天花

發貨時：一個完整露臺的鋼件
鋁板，打包成一扎，同時出貨
到地盤。



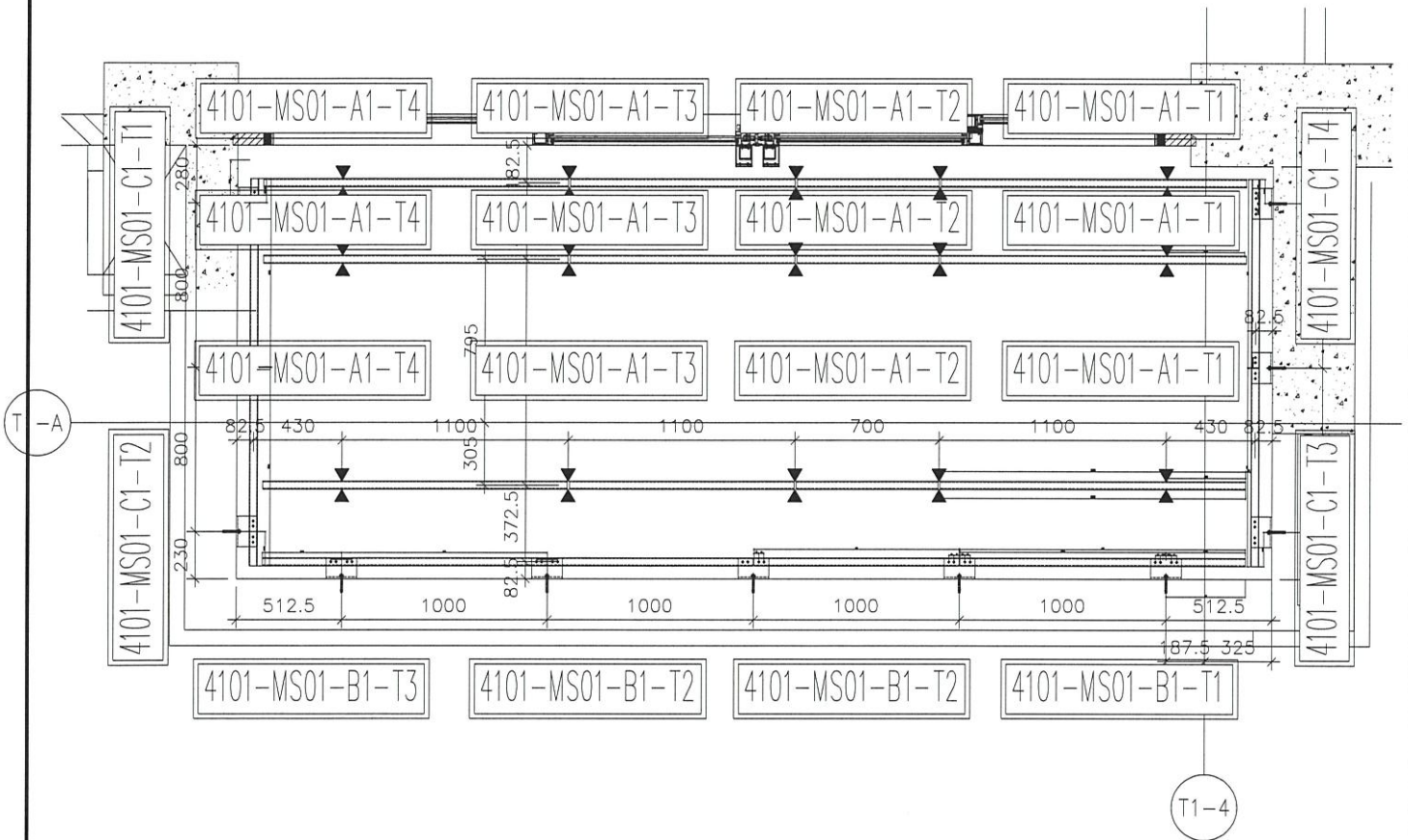
4101-MS01-Y1

4101-MS01-Y2



4101-MS01-Y3

4101-MS01-Y4



4101 鋼材位置圖

4101=11檣

A BAL

T1 (F7, 8, 9, 10, 11, 12,
15, 16, 17, 18, 19)

3, 5, 6F/樣板層除外

名稱	4101天花鋼材位置圖	制圖	CJM	2021.01.29	修改		
材料	40x40鋁邊, 100x100x6角鋼, 100x75x6角鋼	復核	SHUI	2021.01.30	日期		
顏色	熱浸鋅	批準			圖號	4101-GP (大貨)	



美特鋁質 有限公司

MIDI Aluminium Fabricator Ltd.

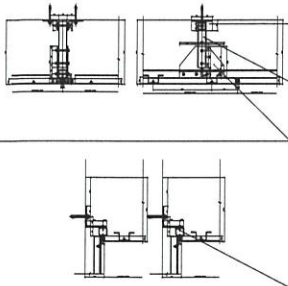
工程號

J-852

地盤

亞皆老街/天花

發貨時：一個完整露臺的鋼件
鋁板，打包成一扎，同時出貨
到地盤。

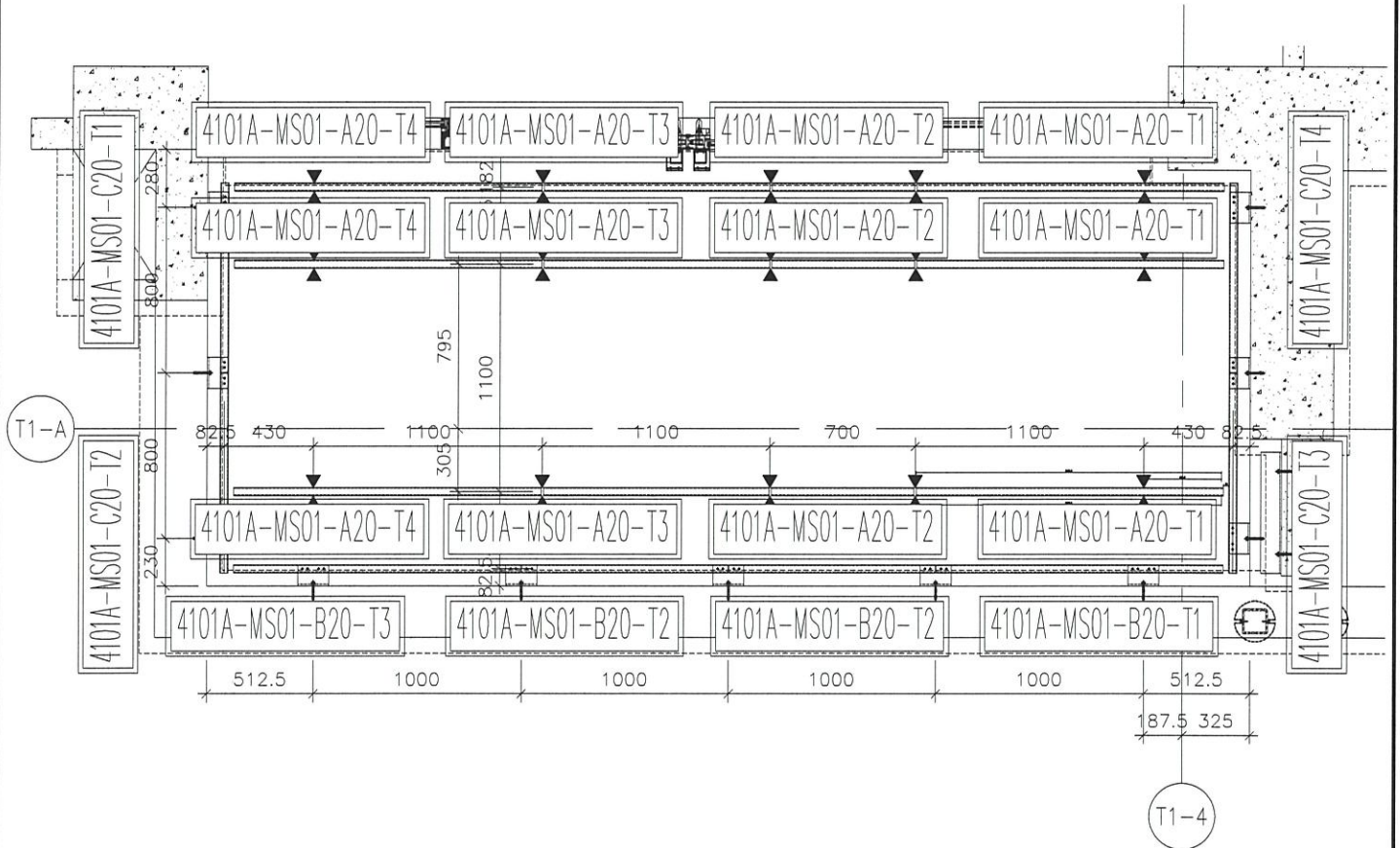


4101A-MS01-Y1

4101A-MS01-Y2

4101A-MS01-Y3

4101A-MS01-Y4



4101A 鋼材位置圖

4101A=4樓
T1 (1F; 2F; 20F; 21F)

ABAL

名稱	4101A 天花鋼材位置圖	制圖	CJM	2021.01.29	修改		
材料	40x40 鋼通; 100x100x6 角鋼; 100x75x6 角鋼	復核	SHUI	2021.01.30	日期		
顏色	熱浸鋅	批準			圖號	4101A-GP (大貨)	



美特鋁質 有限公司

MIDI Aluminium Fabricator Ltd.

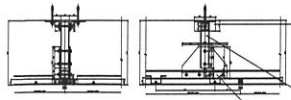
工程號

J-852

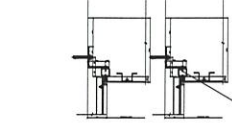
地盤

亞皆老街/天花

發貨時：一個完整露臺的鋼件
鋁板，打包成一扎，同時出貨
到地盤。



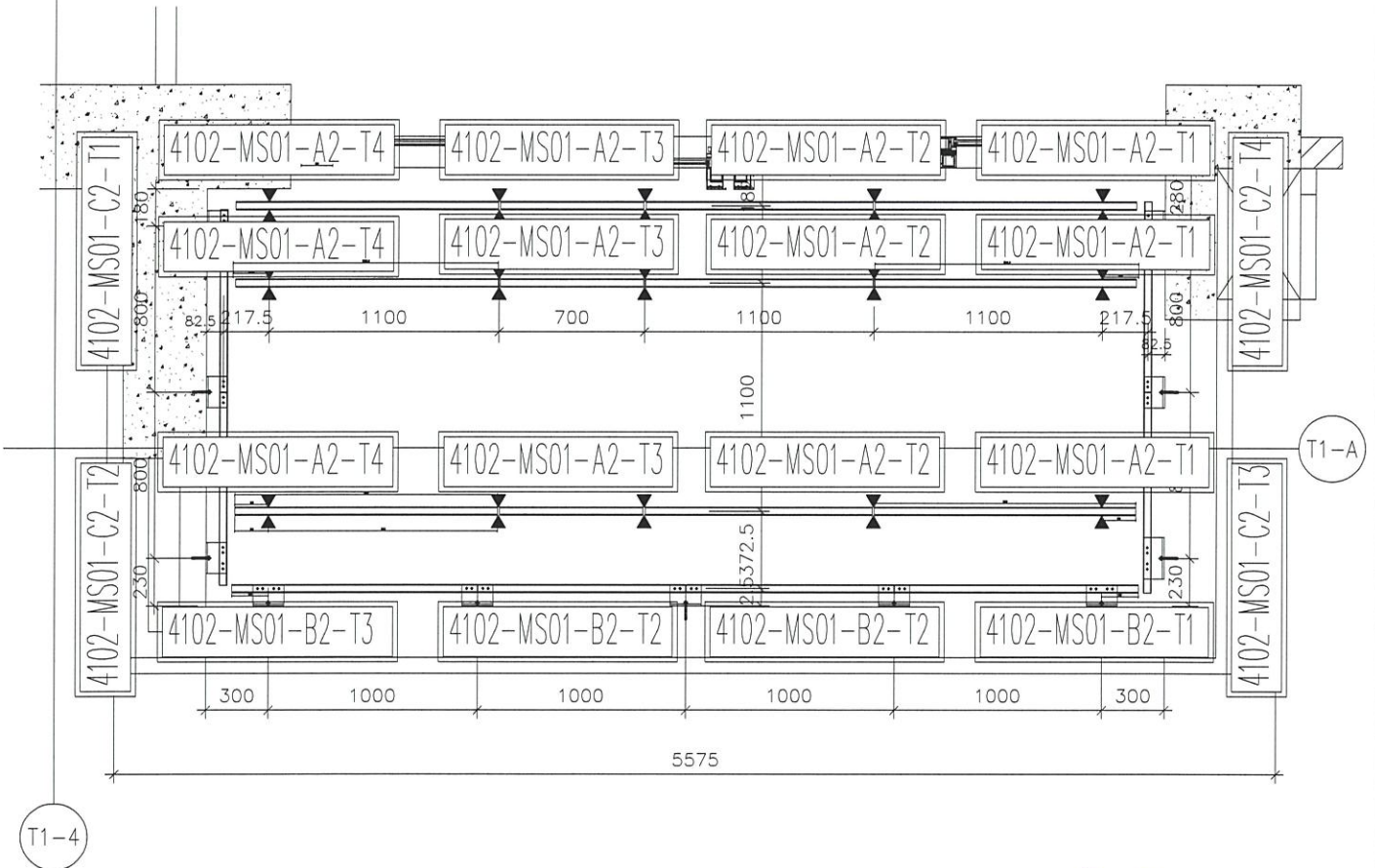
4102-MS01-Y1



4102-MS01-Y2

4102-MS01-Y3

4102-MS01-Y4



4102 鋼材位置圖

B BAL

4102=11檣

T1 (F7, 8, 9, 10, 11, 12,
15, 16, 17, 18, 19)

3, 5, 6F/樣板層除外

名稱	4102天花鋼材位置圖	制圖	CJM	2021.01.29	修改		
材料	40x40鋼通, 100x50x6角鋼, 100x60x6角鋼	復核	SHUI	2021.01.30	日期		
顏色	熱浸鋅	批準			圖號	4102-GP (大貨)	



美特鋁質 有限公司

MIDI Aluminium Fabricator Ltd.

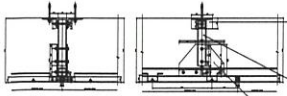
工程號

J-852

地盤

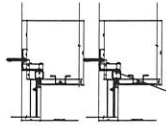
亞皆老街/天花

發貨時：一個完整露臺的鋼件
鋁板，打包成一扎，同時出貨
到地盤。



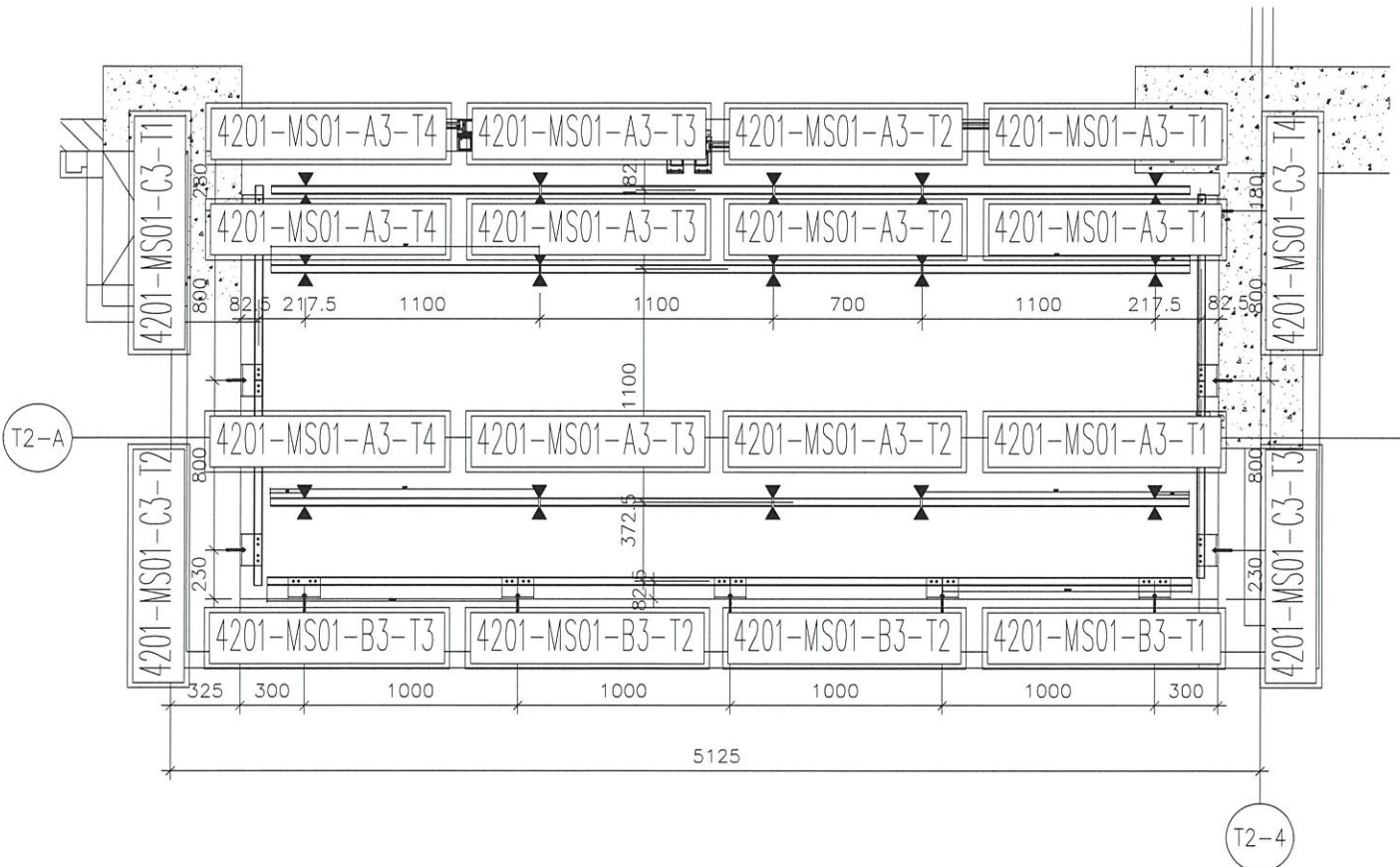
4201-MS01-Y1

4201-MS01-Y2



4201-MS01-Y3

4201-MS01-Y4



4201 鋼材位置圖

B BAL

4201=11樁

T2 (F7, 8, 9, 10, 11, 12,
15, 16, 17, 18, 19)

3, 5, 6F/樣板層除外

名稱	4201 天花鋼材位置圖	制圖	CJM	2021.01.29	修改		
材料	40x40 鋼通, 100x50x6 角鋼, 100x60x6 角鋼	復核	SHUI	2021.01.30	日期		
顏色	熱浸鋅	批准			圖號	4201-GP (大貨)	



美特鋁質 有限公司

MIDI Aluminium Fabricator Ltd.

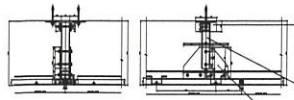
工程號

J-852

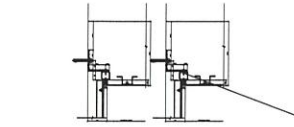
地盤

亞皆老街/天花

發貨時：一個完整露臺的鋼件
鋁板，打包成一扎，同時出貨
到地盤。



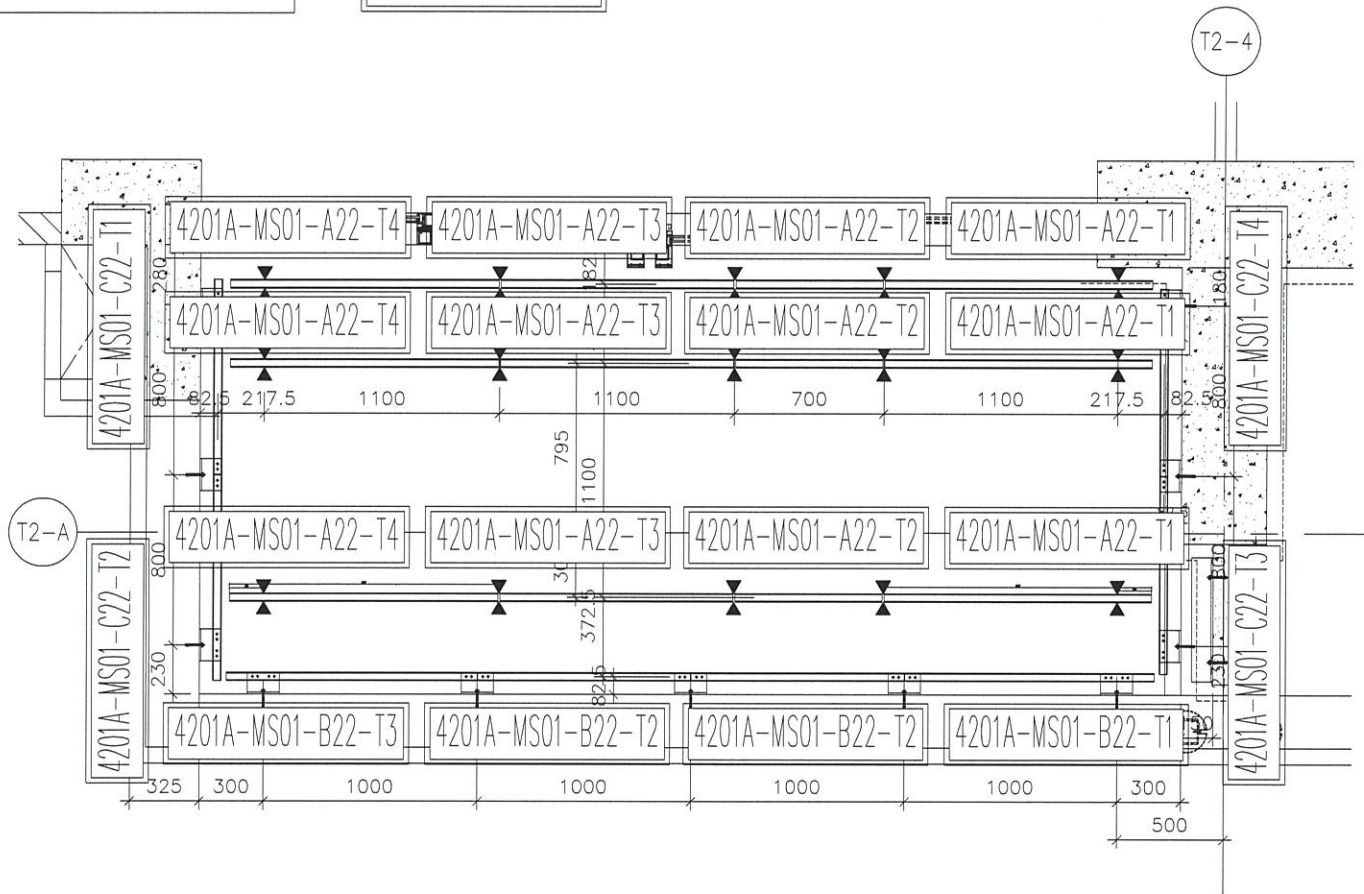
4201A-MS01-Y1



4201A-MS01-Y2

4201A-MS01-Y3

4201A-MS01-Y4



4201A 鋼材位置圖

4201A=4樁

T2(1F;2F;20F;21F)

B BAL

名稱	4201A天花鋼材位置圖	制圖	CJM	2021.01.29	修改		
材料	40x40鋁通,100x50x6角鋼,100x60x6角鋼	復核	SHUI	2021.01.30	日期		
顏色	熱浸鋅	批準			圖號	4201A-GP (大貨)	



美特鋁質 有限公司

MIDI Aluminium Fabricator Ltd.

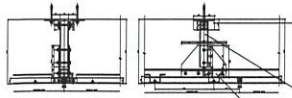
工程號

J-852

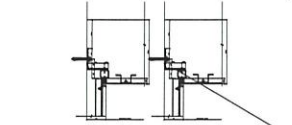
地盤

亞皆老街/天花

發貨時：一個完整露臺的鋼件
鋁板，打包成一扎，同時出貨
到地盤。



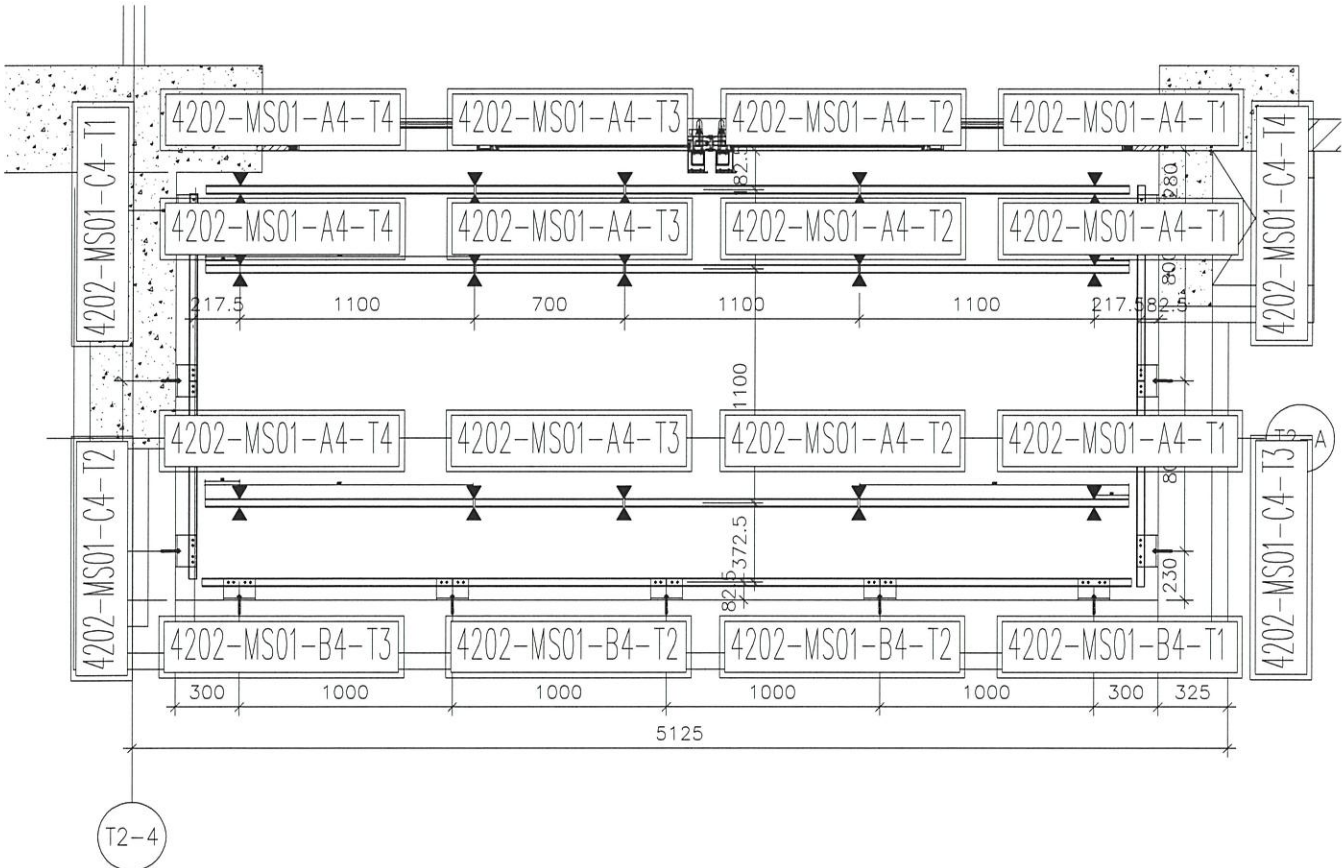
4202-MS01-Y1



4202-MS01-Y2

4202-MS01-Y3

4202-MS01-Y4



4202 鋼材位置圖

A BAL

4202=11檣

T2 (F7, 8, 9, 10, 11, 12,
15, 16, 17, 18, 19)

3, 5, 6F/樣板層除外

名稱	4202天花鋼材位置圖	制圖	CJM	2021.01.29	修改		
材料	40x40鋼通, 100x50x6角鋼, 100x60x6角鋼	復核	SHUI	2021.01.30	日期		
顏色	熱浸鋅	批准			圖號	4202-GP (大貨)	



美特鋁質 有限公司

MIDI Aluminium Fabricator Ltd.

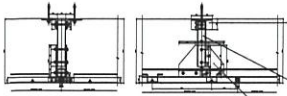
工程號

J-852

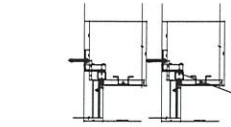
地盤

亞皆老街/天花

發貨時：一個完整露臺的鋼件
鋁板，打包成一扎，同時出貨
到地盤。



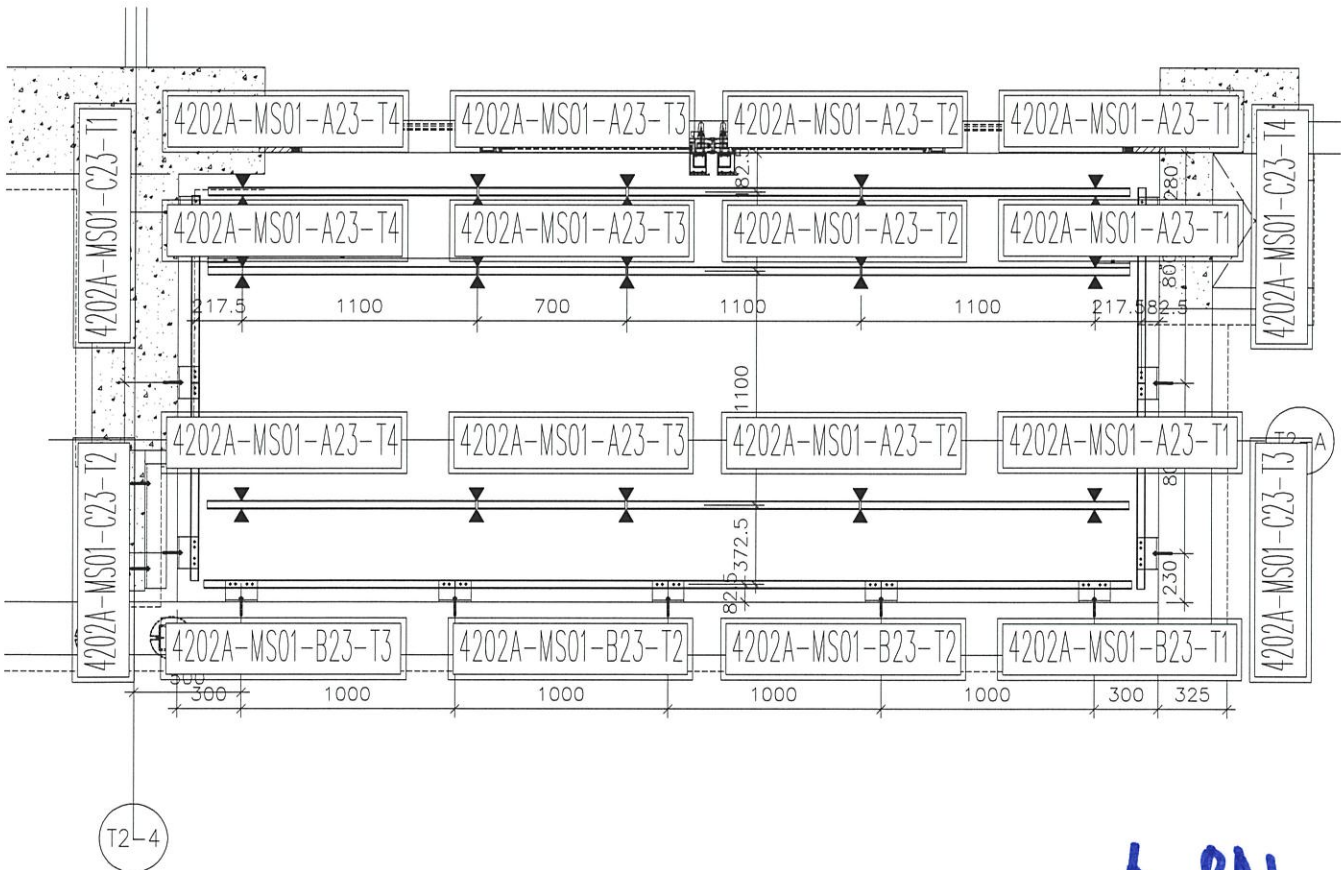
4202A-MS01-Y1



4202A-MS01-Y2

4202A-MS01-Y3

4202A-MS01-Y4



4202A 鋼材位置圖

A BAL

4202A=4檯

T2 (1F; 2F; 20F; 21F)

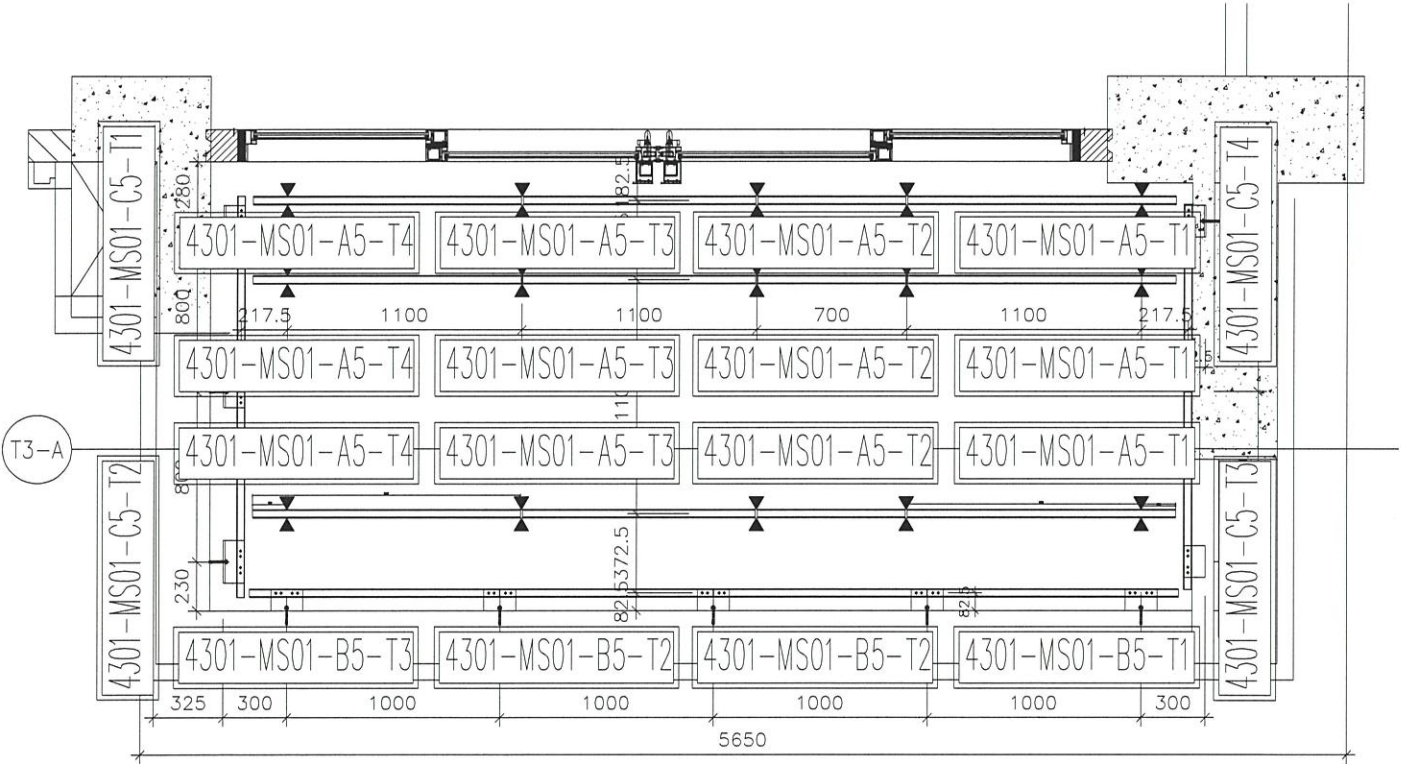
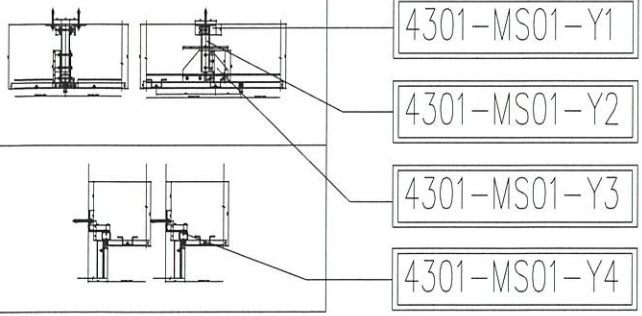
名稱	4202A 天花鋼材位置圖	制圖	CJM	2021.01.29	修改		
材料	40x40鋼樑, 100x50x6 鋼, 100x60x6 角鋼	復核	SHUI	2021.01.30	日期		
顏色	熱浸鋅	批准			圖號	4202A-GP (大貨)	



美特鋁質 有限公司
MIDI Aluminium Fabricator Ltd.

工程號 J-852 地盤 亞皆老街/天花

發貨時：一個完整露臺的鋼件
鋁板，打包成一扎，同時出貨
到地盤。



4301 鋼材位置圖

B BAL

4301=11樁

T3(F7, 8, 9, 10, 11, 12,
15, 16, 17, 18, 19)

3, 5, 6F/樣板層除外

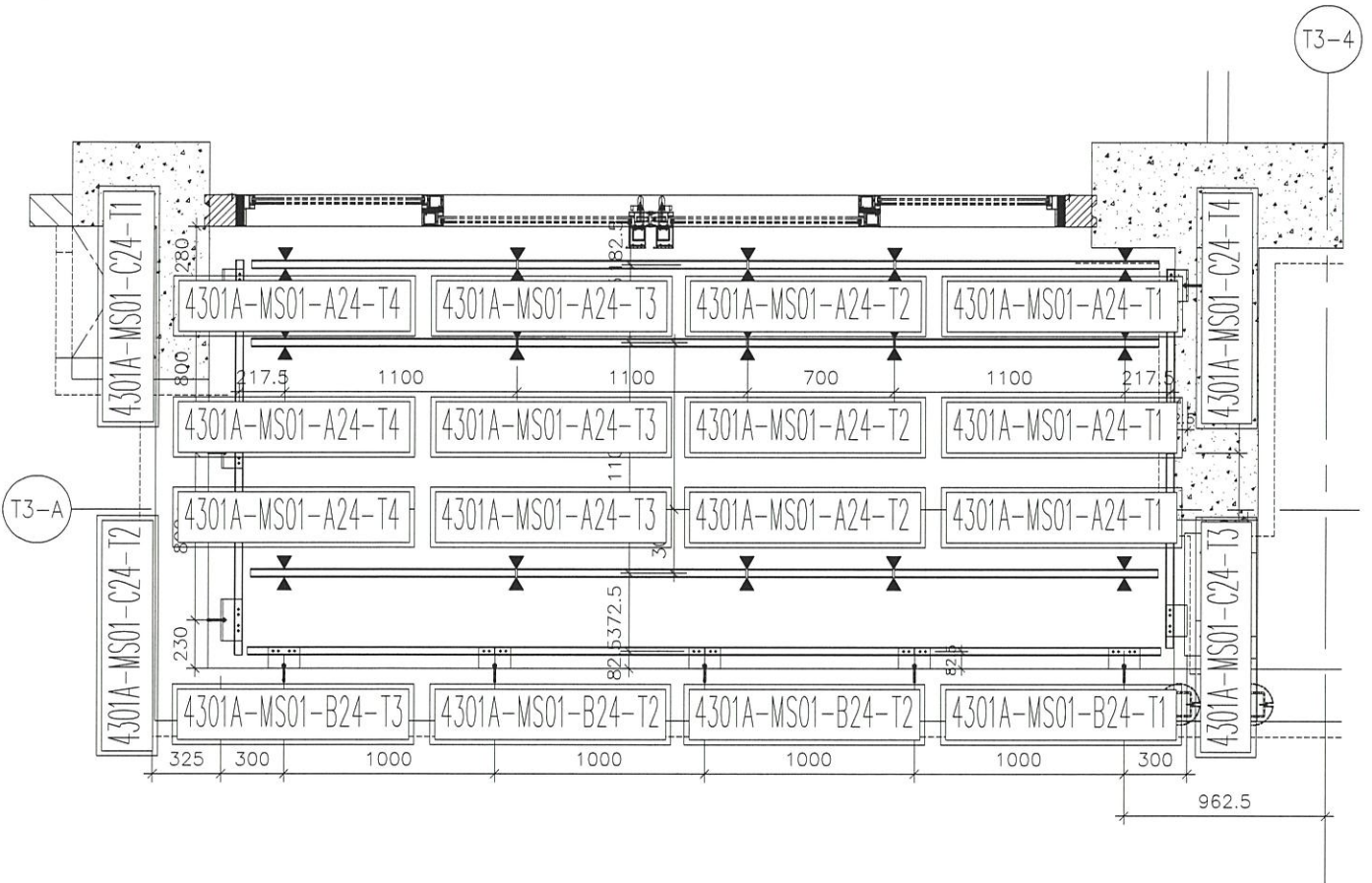
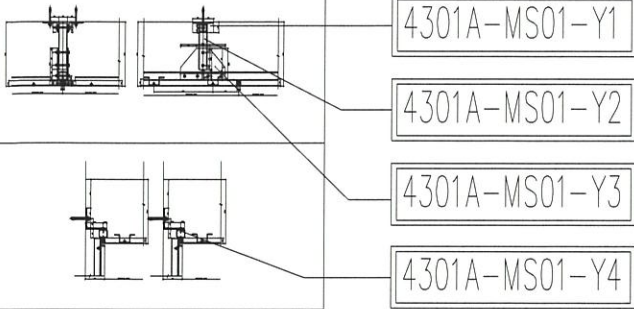
名稱	4301 天花鋼材位置圖	制圖	CJM	2021.01.29	修改		
材料	40x40鋼通, 100x50x6角鋼, 100x60x6角鋼	復核	SHUI	2021.01.30	日期		
顏色	熱浸鋅	批準			圖號	4301-GP (大貨)	



美特鋁質 有限公司
MIDI Aluminium Fabricator Ltd.

工程號 J-852 地盤 亞皆老街/天花

發貨時：一個完整露臺的鋼件
鋁板，打包成一扎，同時出貨
到地盤。



4301A 鋼材位置圖

B BAL

4301A=4檯

T3 (1F; 2F; 20F; 21F)

名稱	4301A 天花鋼材位置圖	制圖	CJM	2021.01.29	修改		
材料	40x40鋼通, 100x50x6角鋼, 100x60x6角鋼	復核	SHUI	2021.01.30	日期		
顏色	熱浸鋅	批準			圖號	4301A-GP (大貨)	



美特鋁質 有限公司

MIDI Aluminium Fabricator Ltd.

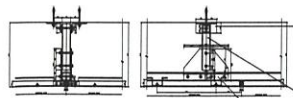
工程號

J-852

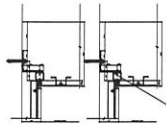
地盤

亞皆老街/天花

發貨時：一個完整露臺的鋼件
鋁板，打包成一扎，同時出貨
到地盤。



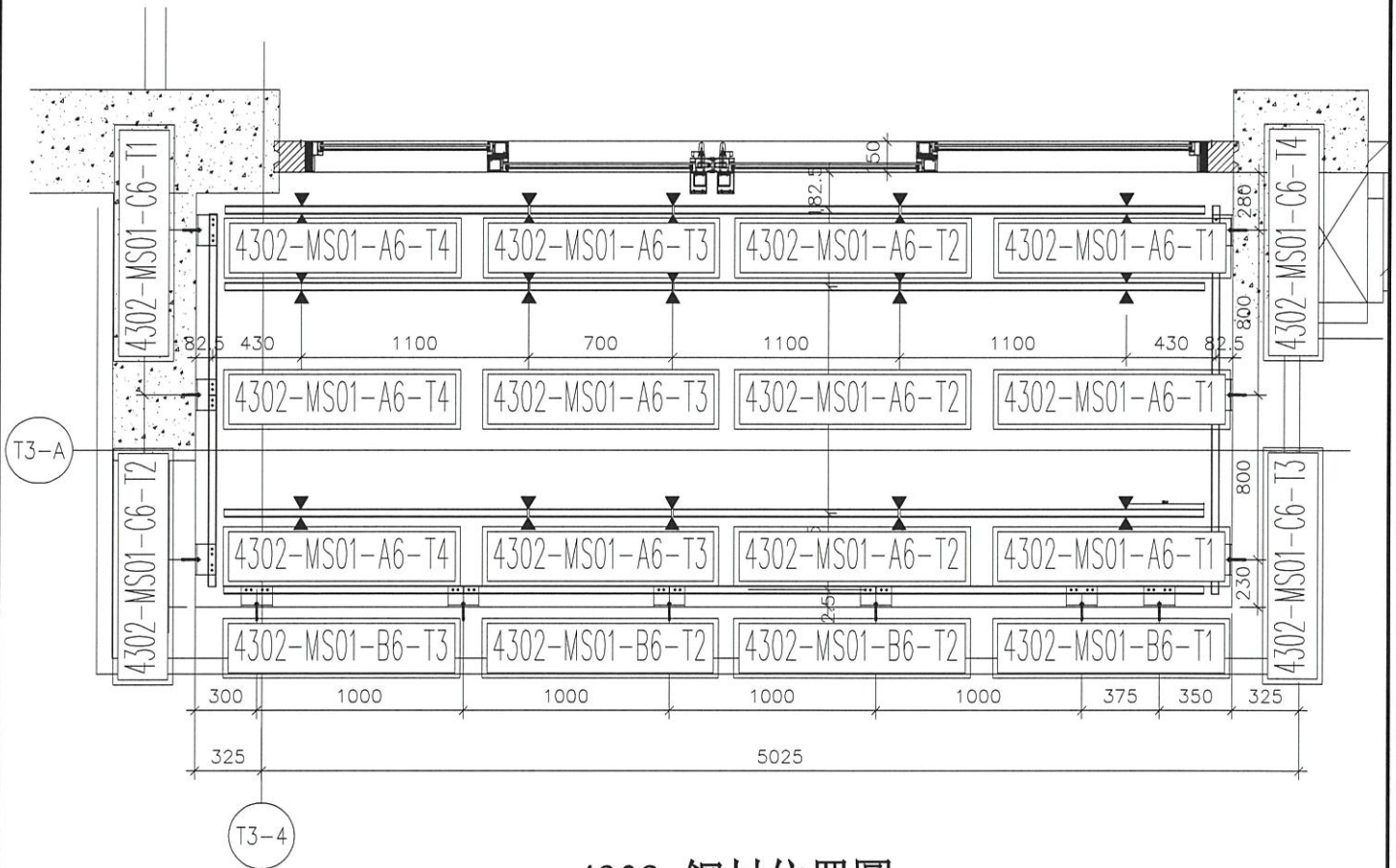
4302-MS01-Y1



4302-MS01-Y2

4302-MS01-Y3

4302-MS01-Y4



4302 鋼材位置圖

A BAL

4302=11樁

T3(F7, 8, 9, 10, 11, 12,
15, 16, 17, 18, 19)

6F/樣板層除外

名稱	4302天花鋼材位置圖	制圖	CJM	2021.01.29	修改			
材料	40x40鋼通, 100x50x6角鋼, 100x60x6角鋼	復核	SHUI	2021.01.30	日期			
顏色	熱浸鋅	批準			圖號	4302-GP (大貨)		



美特鋁質 有限公司

MIDI Aluminium Fabricator Ltd.

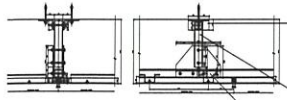
工程號

J-852

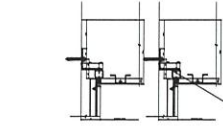
地盤

亞皆老街/天花

發貨時：一個完整露臺的鋼件
鋁板，打包成一扎，同時出貨
到地盤。



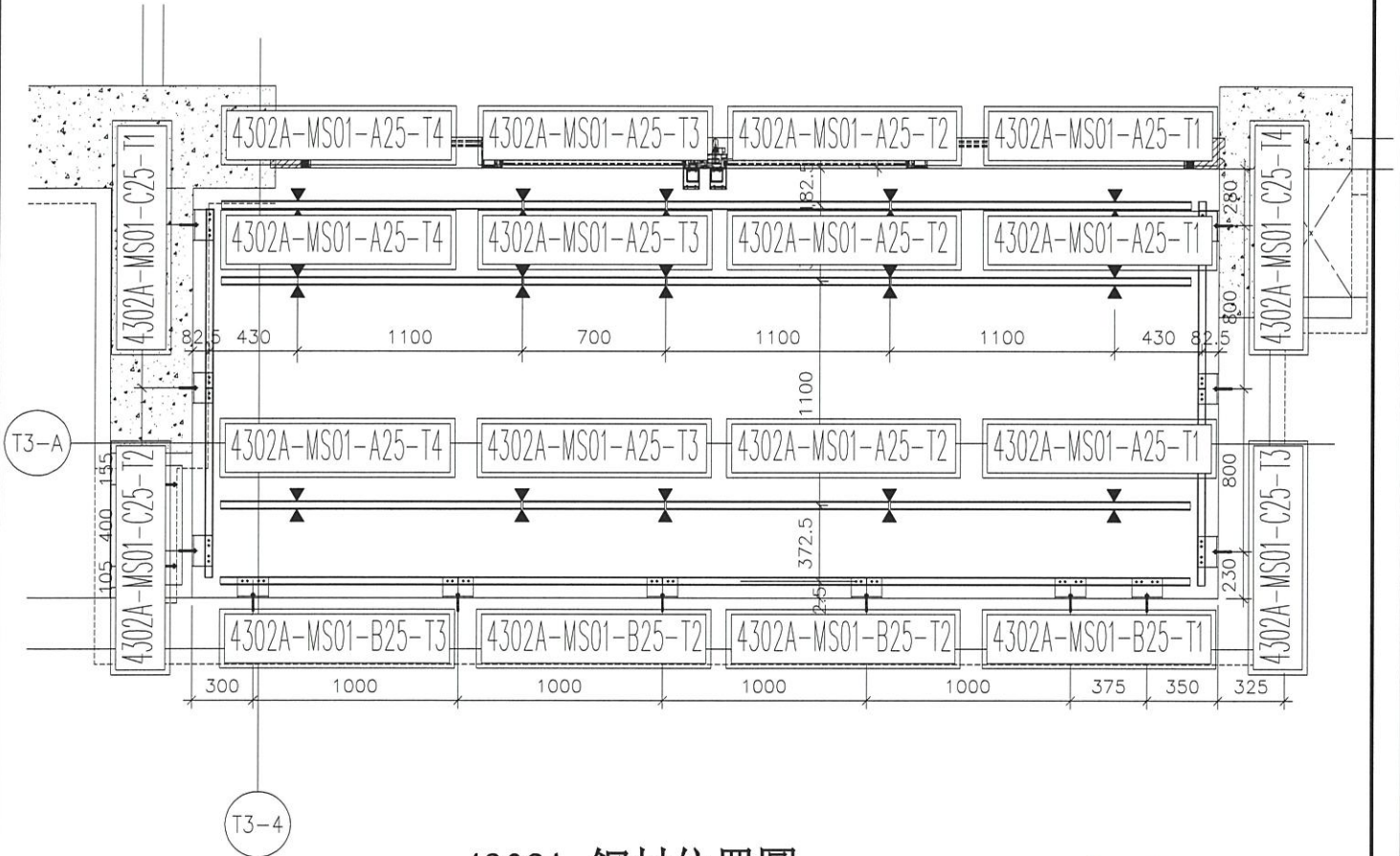
4302A-MS01-Y1



4302A-MS01-Y2

4302A-MS01-Y3

4302A-MS01-Y4



4302A 鋼材位置圖

A BAL

4302A=2檯

T3 (20;21/F)

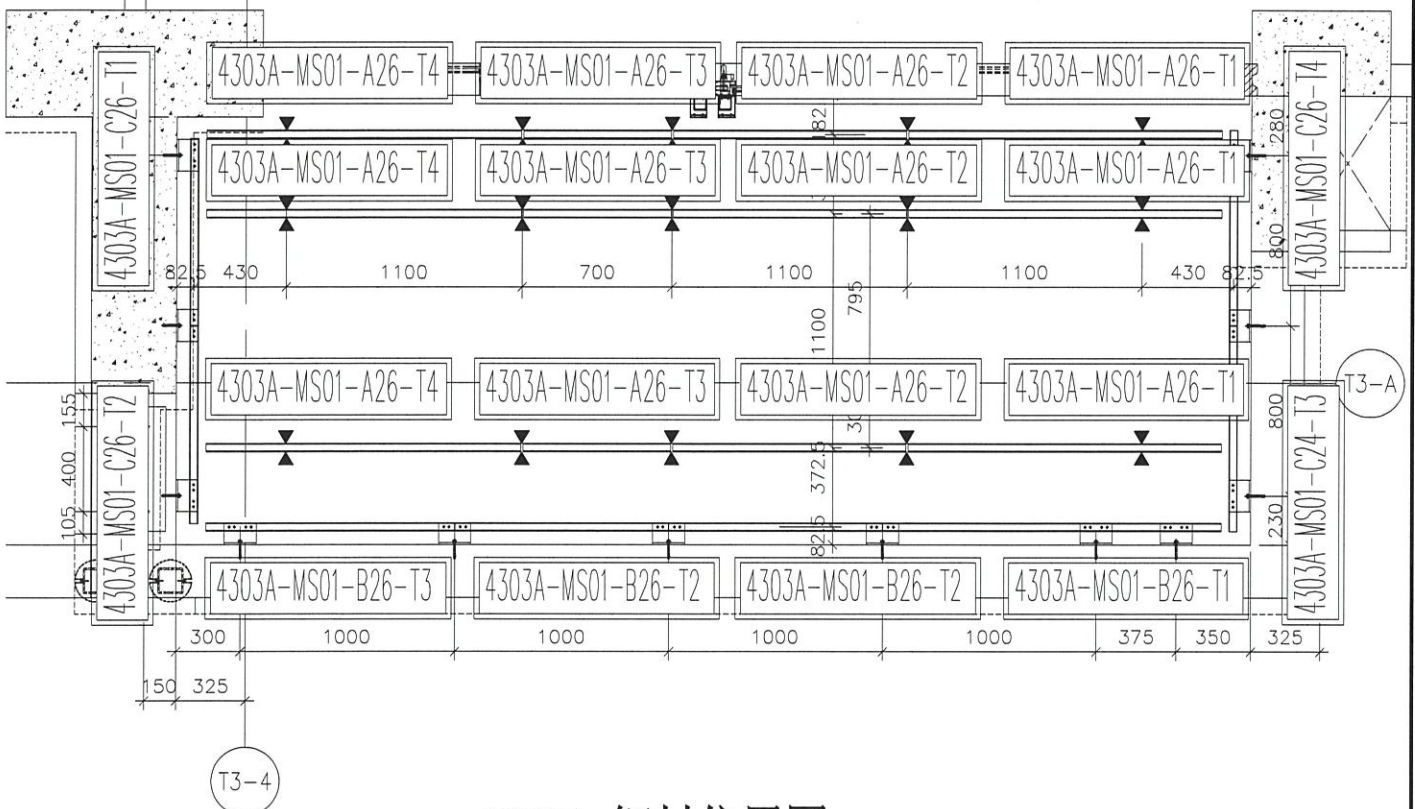
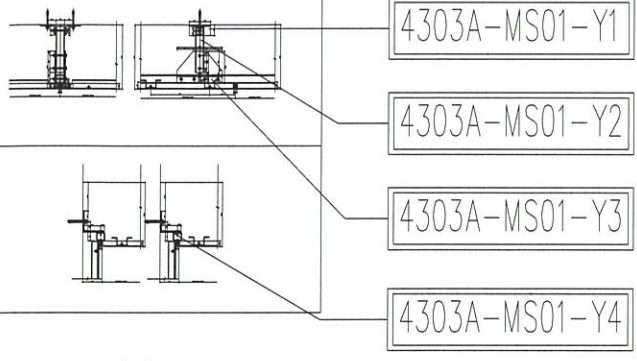
名稱	4302A 天花鋼材位置圖	制圖	CJM	2021.01.29	修改		
材料	40x40鋼通, 100x50x6角鋼, 100x60x6角鋼	復核	SHUI	2021.01.30	日期		
顏色	熱浸鋅	批准			圖號	4302A-GP (大貨)	



美特鋁質 有限公司
MIDI Aluminium Fabricator Ltd.

工程號 J-852 地盤 亞皆老街/天花

發貨時：一個完整露臺的鋼件
鋁板，打包成一扎，同時出貨
到地盤。



4303A 鋼材位置圖

A BAL

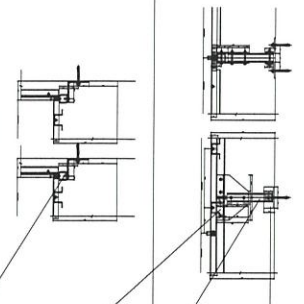
4303A=2檯
T3 (1/F; 2/F)

名稱	4303A 天花鋼材位置圖	制圖	CJM	2021.01.29	修改		
材料	40x40鋼通, 100x50x6角鋼, 100x60x6角鋼	復核	SHUI	2021.01.30	日期		
顏色	熱浸鋅	批準			圖號	4303A-GP (大貨)	

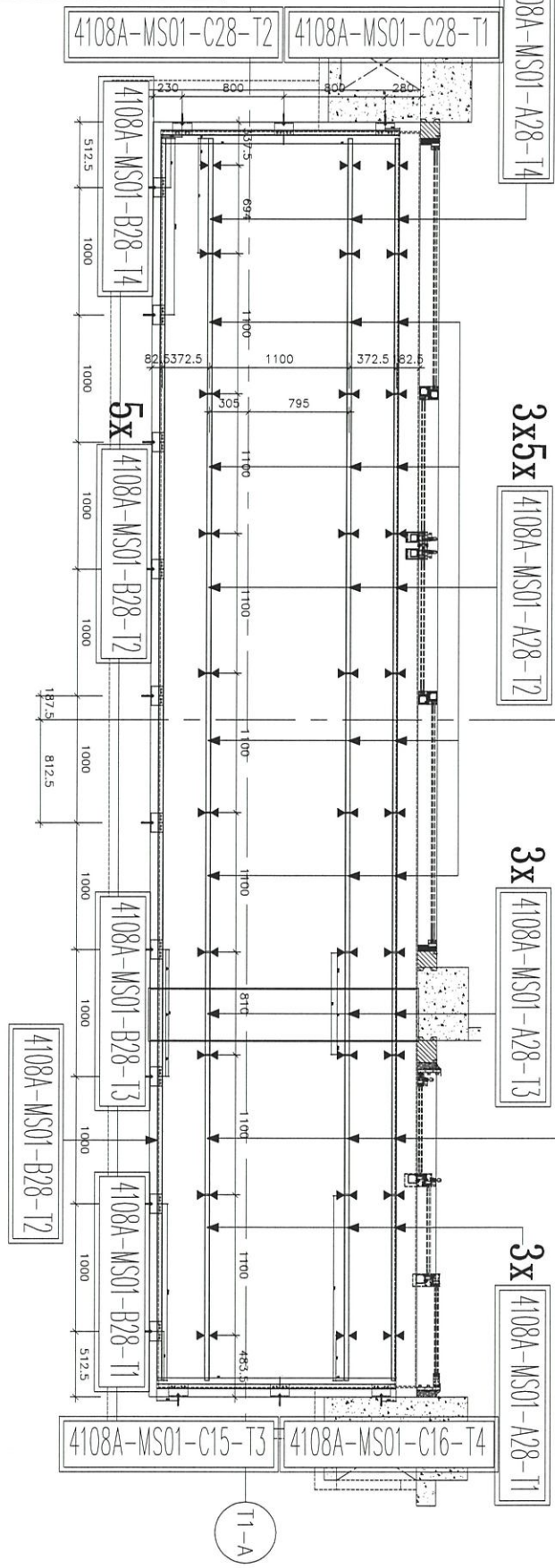


美特鋁質 有限公司
MIDI Aluminium Fabricator Ltd.

工程號 J-852 地盤 亞皆老街/天花



4108A-MS01-Y1
4108A-MS01-Y2
4108A-MS01-Y3
4108A-MS01-Y4



T1-4

3x 4108A-MS01-A28-T2

3x 4108A-MS01-A28-T1

T1-A

AB BAL

發貨時：一個完整露臺的鋼件
鋁板，打包成一扎，同時出貨
到地盤。

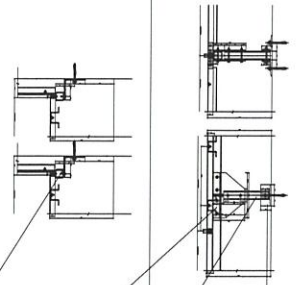
4108A 鋼材位置圖

4108A=I樁
T1 (23/F)

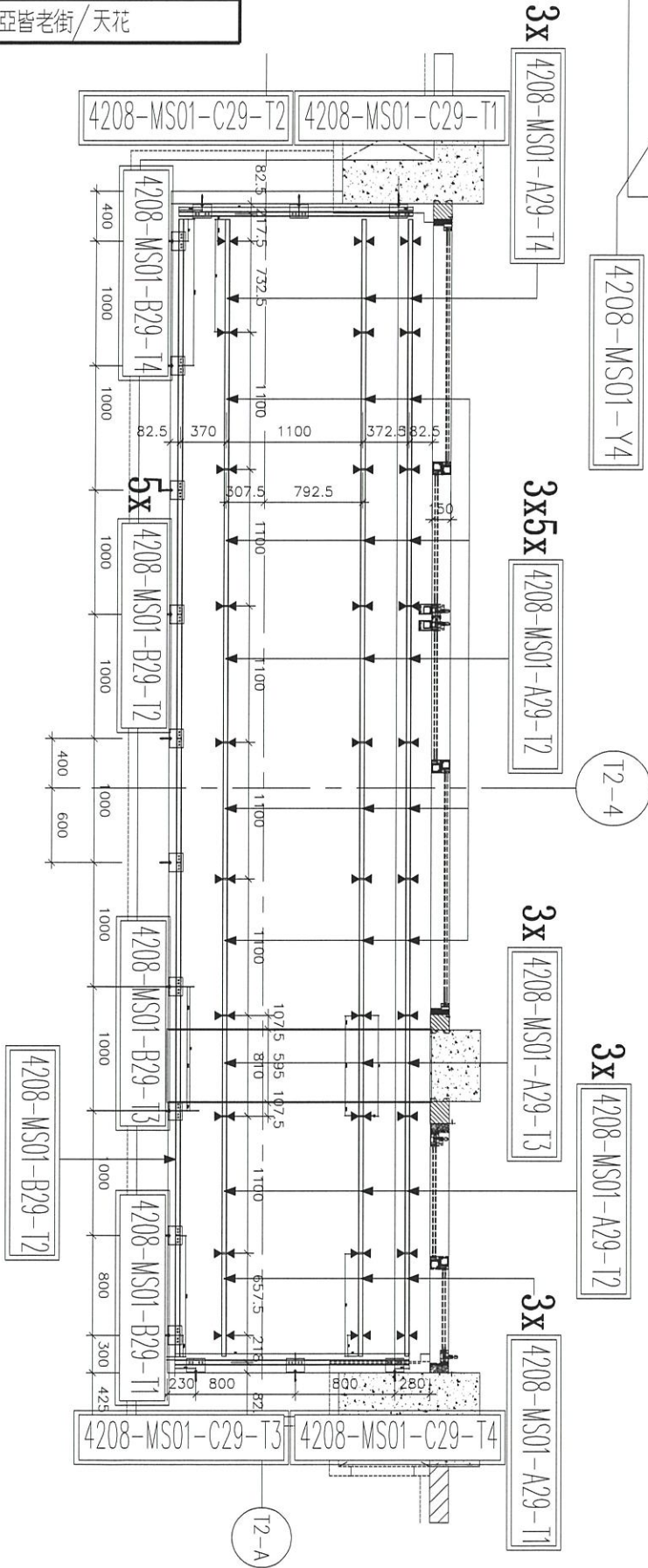
名稱	4108A天花鋼材位置圖	制圖	CJM	2021.01.29	修改	
材料	40x40鋼通, 100x50x6角鋼, 100x60x6角鋼	復核	SHUI	2021.01.30	日期	
顏色	熱浸鋅	批準			圖號	4108A-GP



工程號	J-852	地盤	亞皆老街/天花
-----	-------	----	---------



- 4208-MS01-Y1
- 4208-MS01-Y2
- 4208-MS01-Y3
- 4208-MS01-Y4



4208 鋼材位置圖

ABBAL

發貨時：一個完整露臺的鋼件
鋁板，打包成一扎，同時出貨
到地盤。

4208=1檔
T2(23/F)

名稱	4303A 天花鋼材位置圖	制圖	CJM	2021.01.29	修改
材料	40x40 鋁 100x50x6 角 100x60x6 角	復核	SHUI	2021.01.30	日期
顏色	熱浸鋅	批准			圖號 4208-GP



美特鋁質有限公司

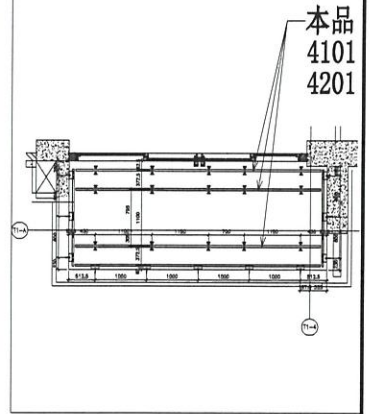
MIDI Aluminium Fabricator Ltd.

工程號

J-852

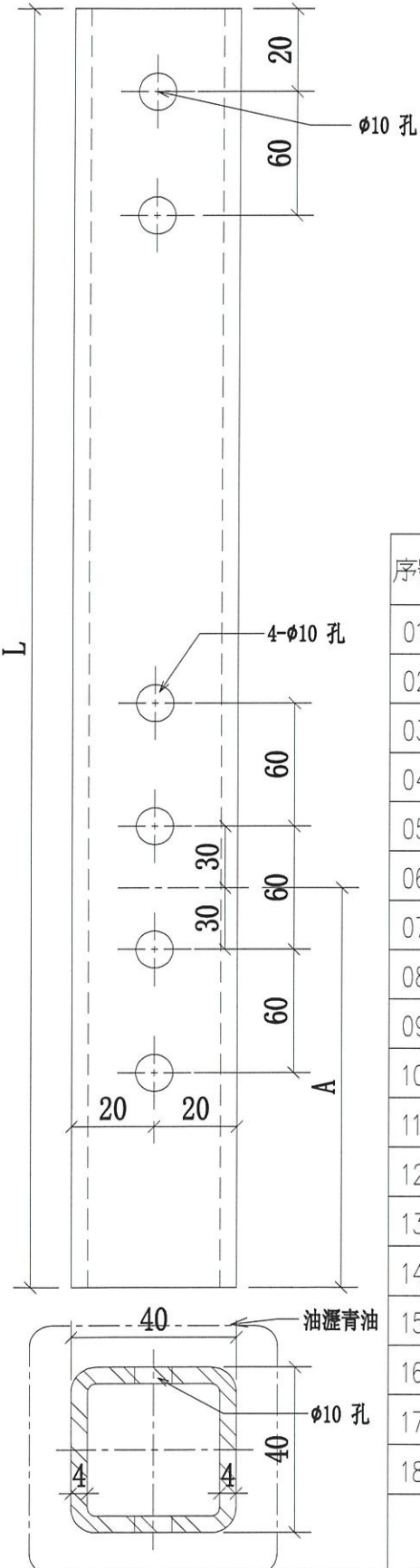
地盤

亞答老街/天花



本品
4101
4201

送地盤



序號	物料編號	長度L	長度A	數量	使用位置	樓層
01	4101-MS01-A1-T1	1469.5	374.5	33	J852-SD-ALC-4101	T1/(7F~19F)
02	4102-MS01-A2-T1	1257	162	33	J852-SD-ALC-4102	T1/(7F~19F)
03	4201-MS01-A3-T1	1257	162	33	J852-SD-ALC-4201	T2/(7F~19F)
04	4202-MS01-A4-T1	1257	162	33	J852-SD-ALC-4202	T2/(7F~19F)
05	4301-MS01-A5-T1	1257	162	33	J852-SD-ALC-4301	T3/(7F~19F)
06	4302-MS01-A6-T1	1469.5	374.5	33	J852-SD-ALC-4302	T3/(7F~19F)
07	4101A-MS01-A20-T1	1469.5	374.5	12	J852-SD-ALC-4101A	T1/(1,2,20,21F)
08	4102A-MS01-A21-T1	1257	162	12	J852-SD-ALC-4102A	T1/(1,2,20,21F)
09	4201A-MS01-A22-T1	1257	162	12	J852-SD-ALC-4201A	T2/(1,2,20,21F)
10	4202A-MS01-A23-T1	1257	162	12	J852-SD-ALC-4202A	T2/(1,2,20,21F)
11	4301A-MS01-A24-T1	1257	162	12	J852-SD-ALC-4301A	T3/(1,2,20,21F)
12	4302A-MS01-A25-T1	1469.5	374.5	6	J852-SD-ALC-4302A	T3/(20,21F)
13	4303A-MS01-A26-T1	1469.5	374.5	6	J852-SD-ALC-4303A	T3/(1F, 2F)
14	4108-MS01-A27-T1	1451	356	3	J852-SD-ALC-4108	T1/(22F)
15	4108A-MS01-A28-T1	1451	356	3	J852-SD-ALC-4108A	T1/(23F)
16	4208-MS01-A29-T1	820	168	3	J852-SD-ALC-4208	T2/(23F)
17	4308-MS01-A30-T1	900	210	3	J852-SD-ALC-4308	T3/(22F)
18	4309-MS01-A31-T1	900	210	3	J852-SD-ALC-4309	T3/(23F)
				285		

名稱	4101 天花鋼架鋼通	制圖	CJM	2021.01.29	修改		
材料	40x40x4mm 鍍鋅鋼通 (材質: SJ275)	復核	SHUI	2021.01.30	日期		
顏色	熱浸鋅	批準			圖號	4101-MS01-A1-T1	



美特鋁質 有限公司

MIDI Aluminium Fabricator Ltd.

工程號

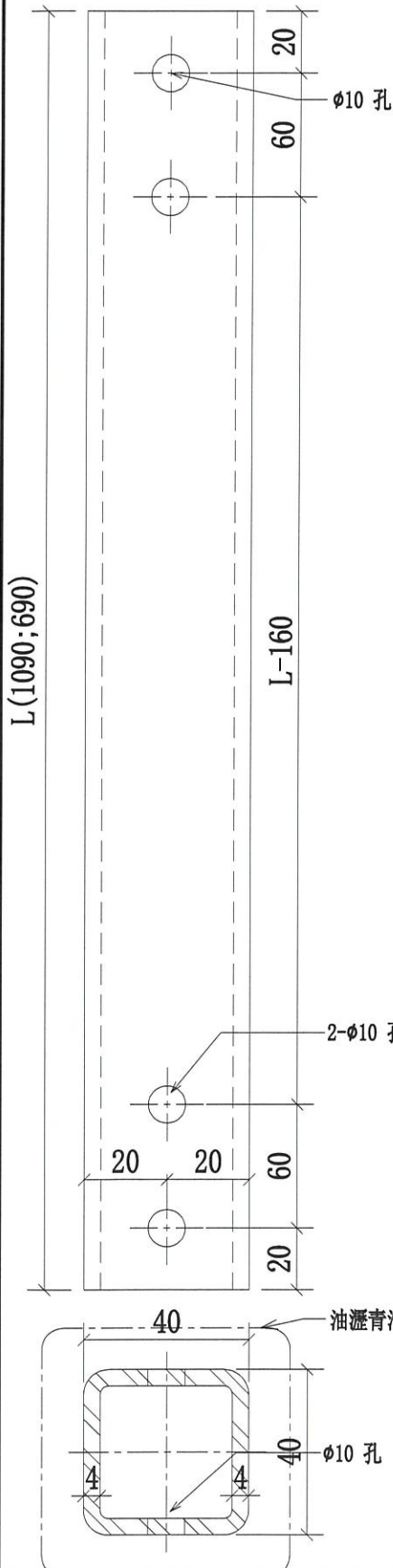
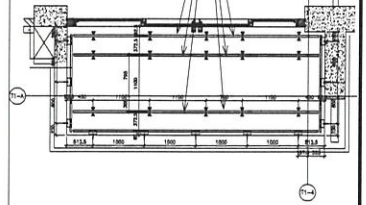
J-852

地盤

亞皆老街/天花

送地盤

本品



左端

序號	物料編號	長度L	數量	使用位置	樓層
01	4101-MS01-A1-T2	690	33	J852-SD-ALC-4101	T1/(7F~19F)
02	4201-MS01-A3-T2	690	33	J852-SD-ALC-4201	T2/(7F~19F)
03	4301-MS01-A5-T2	690	33	J852-SD-ALC-4301	T3/(7F~19F)
04	4102-MS01-A2-T3	690	33	J852-SD-ALC-4102	T1/(7F~19F)
05	4202-MS01-A4-T3	690	33	J852-SD-ALC-4202	T2/(7F~19F)
06	4302-MS01-A6-T3	690	33	J852-SD-ALC-4302	T3/(7F~19F)
07	4101-MS01-A1-T3	1090	33	J852-SD-ALC-4101	T1/(7F~19F)
08	4201-MS01-A3-T3	1090	33	J852-SD-ALC-4201	T2/(7F~19F)
09	4301-MS01-A5-T3	1090	33	J852-SD-ALC-4301	T3/(7F~19F)
10	4102-MS01-A2-T2	1090	33	J852-SD-ALC-4102	T1/(7F~19F)
11	4202-MS01-A4-T2	1090	33	J852-SD-ALC-4202	T2/(7F~19F)
12	4302-MS01-A6-T2	1090	33	J852-SD-ALC-4302	T3/(7F~19F)
13	4101A-MS01-A20-T2	690	12	J852-SD-ALC-4101A	T1/(1,2,20,21F)
14	4201A-MS01-A22-T2	690	12	J852-SD-ALC-4201A	T2/(1,2,20,21F)
15	4301A-MS01-A24-T2	690	12	J852-SD-ALC-4301A	T3/(1,2,20,21F)
16	4102A-MS01-A21-T3	690	12	J852-SD-ALC-4102A	T1/(1,2,20,21F)
17	4202A-MS01-A23-T3	690	12	J852-SD-ALC-4202A	T2/(1,2,20,21F)
18	4302A-MS01-A25-T3	690	6	J852-SD-ALC-4302A	T3/(20,21F)
19	4303A-MS01-A26-T3	690	6	J852-SD-ALC-4303A	T3/(1,2F)
20	4101A-MS01-A20-T3	1090	12	J852-SD-ALC-4101A	T1/(1,2,20,21F)
21	4201A-MS01-A22-T3	1090	12	J852-SD-ALC-4201A	T2/(1,2,20,21F)
22	4301A-MS01-A24-T3	1090	12	J852-SD-ALC-4301A	T3/(1,2,20,21F)
23	4102A-MS01-A21-T2	1090	12	J852-SD-ALC-4102A	T1/(1,2,20,21F)
24	4202A-MS01-A23-T2	1090	12	J852-SD-ALC-4202A	T2/(1,2,20,21F)
25	4302A-MS01-A25-T2	1090	6	J852-SD-ALC-4302A	T3/(20,21F)
26	4303A-MS01-A26-T2	1090	6	J852-SD-ALC-4303A	T3/(1,2F)

下接4101-MS01-A1-T3-1 附頁

名稱	4101天花鋼架鋼通	制圖	CJM	2021.01.29	修改		
材料	40x40x4mm 鍍鋅鋼通(材質: SJ275)	復核	SHUI	2021.01.30	日期		
顏色	熱浸鋅	批准			圖號	4101-MS01-A1-T3	



美特鋁質 有限公司

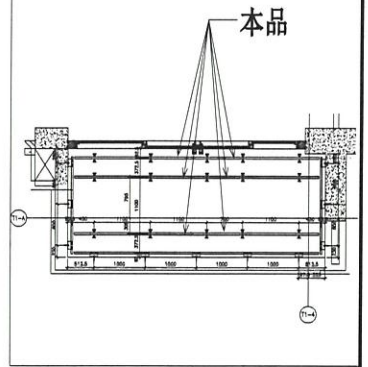
MIDI Aluminium Fabricator Ltd.

工程號

J-852

地盤

亞皆老街/天花



上接4101-MS01-A1-T3

序號	物料編號	長度L	數量	使用位置	樓層
27	4108-MS01-A27-T2	1090	18	J852-SD-ALC-4108	T1/(22F)
28	4108A-MS01-A28-T2	1090	18	J852-SD-ALC-4108A	T1/(23F)
29	4208-MS01-A29-T2	1090	18	J852-SD-ALC-4208	T2/(23F)
30	4308-MS01-A30-T2	1090	18	J852-SD-ALC-4308	T3/(22F)
31	4309-MS01-A31-T2	1090	18	J852-SD-ALC-4309	T3/(23F)
			630		

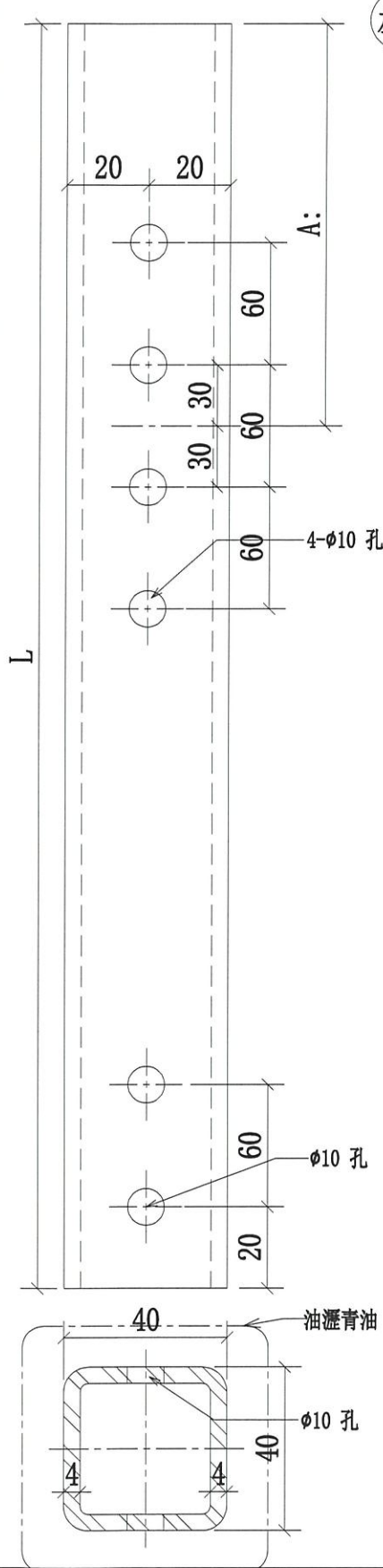
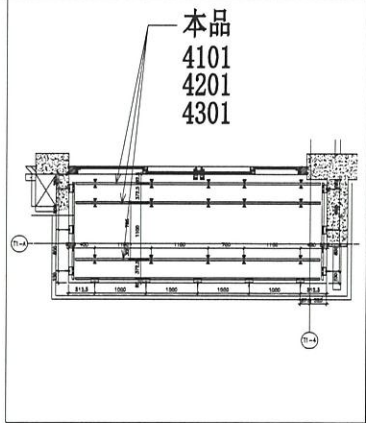
名稱	4101天花鋼架鋼通	制圖	CJM	2021.01.29	修改			
材料	40x40x4mm 鍍鋅鋼通(材質:SJ275)	復核	SHUI	2021.01.30	日期			
顏色	熱浸鋅	批准			圖號	4101-MS01-A1-T3-1		



美特鋁質 有限公司
MIDI Aluminium Fabricator Ltd.

工程號 J-852 地盤 亞皆老街/天花

送地盤



序號	物料編號	長度L	長度A	數量	使用位置	樓層
01	4101-MS01-A1-T4	1469.5	374.5	33	J852-SD-ALC-4101	T1/(7F~19F)
02	4102-MS01-A2-T4	1257	162	33	J852-SD-ALC-4102	T1/(7F~19F)
03	4201-MS01-A3-T4	1257	162	33	J852-SD-ALC-4201	T2/(7F~19F)
04	4202-MS01-A4-T4	1257	162	33	J852-SD-ALC-4202	T2/(7F~19F)
05	4301-MS01-A5-T4	1257	162	33	J852-SD-ALC-4301	T3/(7F~19F)
06	4302-MS01-A6-T4	1469.5	374.5	33	J852-SD-ALC-4302	T3/(7F~19F)
07	4101A-MS01-A20-T4	1469.5	374.5	12	J852-SD-ALC-4101A	T1/(1,2,20,21F)
08	4102A-MS01-A21-T4	1257	162	12	J852-SD-ALC-4102A	T1/(1,2,20,21F)
09	4201A-MS01-A22-T4	1257	162	12	J852-SD-ALC-4201A	T2/(1,2,20,21F)
10	4202A-MS01-A23-T4	1257	162	12	J852-SD-ALC-4202A	T2/(1,2,20,21F)
11	4301A-MS01-A24-T4	1257	162	12	J852-SD-ALC-4301A	T3/(1,2,20,21F)
12	4302A-MS01-A25-T4	1469.5	374.5	6	J852-SD-ALC-4302A	T3/(20,21F)
13	4303A-MS01-A26-T4	1469.5	374.5	6	J852-SD-ALC-4303A	T3/(1F,2F)
14	4108-MS01-A27-T4	899	210	3	J852-SD-ALC-4108	T1/(22F)
15	4108A-MS01-A28-T4	899	210	3	J852-SD-ALC-4108A	T1/(23F)
16	4208-MS01-A29-T4	900	172.5	3	J852-SD-ALC-4208	T2/(23F)
17	4308-MS01-A30-T4	1445	350	3	J852-SD-ALC-4308	T3/(22F)
18	4309-MS01-A31-T4	1445	350	3	J852-SD-ALC-4309	T3/(23F)
				285		

名稱	4101 天花鋼架鋼通	制圖	CJM	2021.01.29	修改		
材料	40x40x4mm 鍍鋅鋼通 (材質: SJ275)	復核	SHUI	2021.01.30	日期		
顏色	熱浸鋅	批準			圖號	4101-MS01-A1-T4	



美特鋁質 有限公司

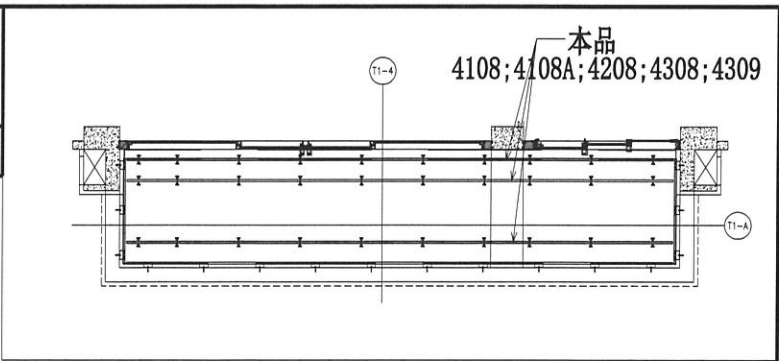
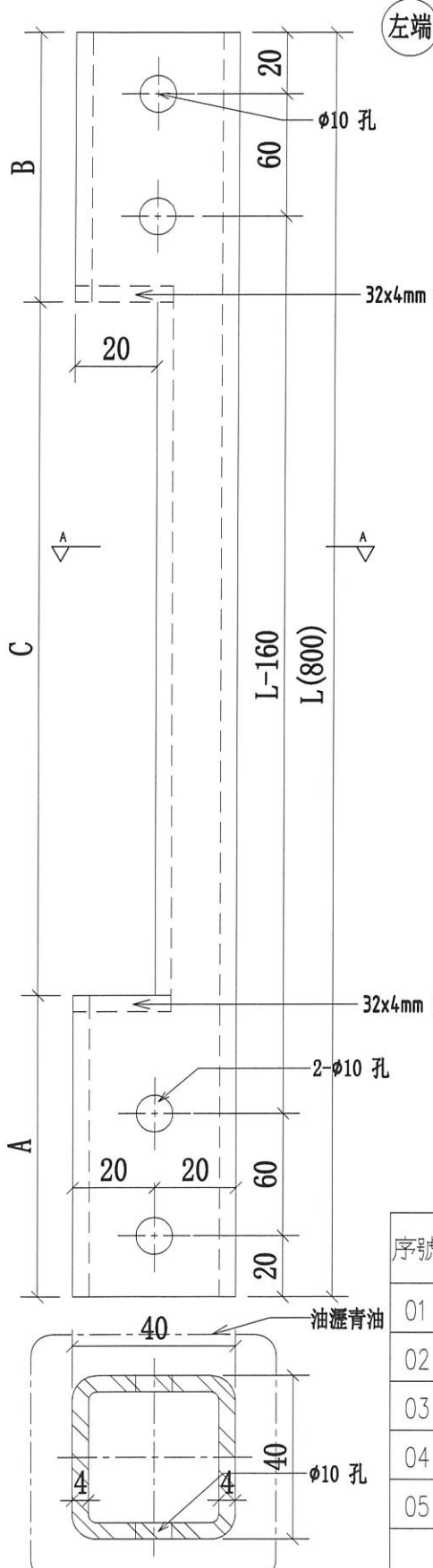
MIDI Aluminium Fabricator Ltd.

工程號

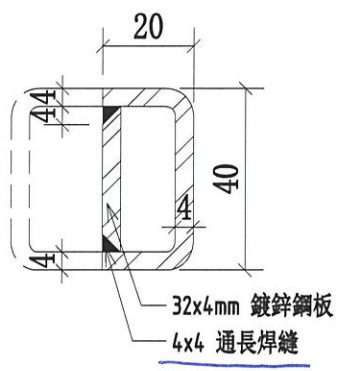
J-852

地盤

亞答老街/天花



送地盤



A-A

Butt weld

序號	物料編號	長度	數量	A	B	C	使用位置	樓層
01	4108-MS01-A27-T3	800	3	102.5	102.5	595	J852-SD-ALC-4108	T1/(22F)
02	4108A-MS01-A28-T3	800	3	277.5	102.5	420	J852-SD-ALC-4108A	T1/(23F)
03	4208-MS01-A29-T3	800	3	102.5	102.5	595	J852-SD-ALC-4208	T2/(23F)
04	4308-MS01-A30-T3	800	3	102.5	277.5	420	J852-SD-ALC-4308	T3/(22F)
05	4309-MS01-A31-T3	800	3	102.5	102.5	595	J852-SD-ALC-4309	T3/(23F)
			15					

名稱	4108天花鋼架鋼通	制圖	CJM	2021.01.29	修改		
材料	40x40x4mm 鍍鋅鋼通 (材質: SJ275)	復核	SHUI	2021.01.30	日期		
顏色	熱浸鋅	批准			圖號	4108-MS01-A15-T3	



美特鋁質 有限公司

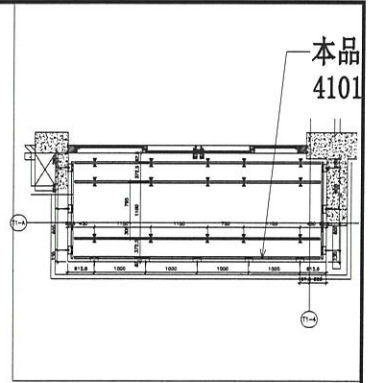
MIDI Aluminium Fabricator Ltd.

工程號

J-852

地盤

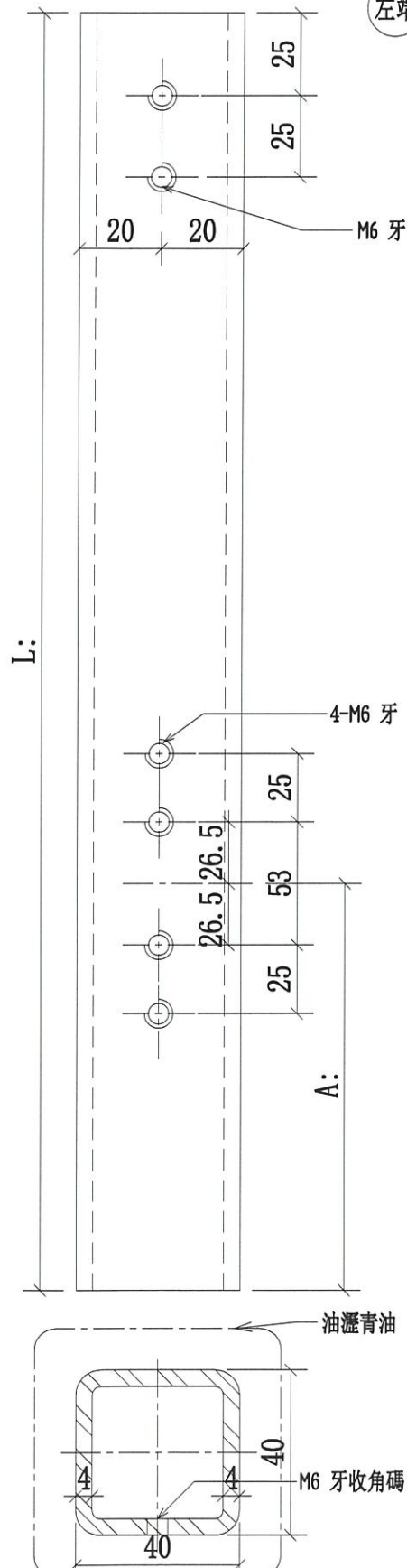
亞皆老街/天花



本品
4101

左端

送地盤



序號	物料編號	長度:L	長度:A	數量	使用位置	樓層
01	4101-MS01-B1-T1	1383.5	385	11	J852-SD-ALC-4101	T1/(7F~19F)
02	4102-MS01-B2-T1	1173.5	175	11	J852-SD-ALC-4102	T1/(7F~19F)
03	4201-MS01-B3-T1	1173.5	175	11	J852-SD-ALC-4201	T2/(7F~19F)
04	4202-MS01-B4-T1	1173.5	175	11	J852-SD-ALC-4202	T2/(7F~19F)
05	4301-MS01-B5-T1	1173.5	175	11	J852-SD-ALC-4301	T3/(7F~19F)
06	4101-MS01-C1-T2	966	167.5	11	J852-SD-ALC-4101	T1/(7F~19F)
07	4101-MS01-C1-T3	928.5	131.5	11	J852-SD-ALC-4101	T1/(7F~19F)
08	4102-MS01-C2-T2	928.5	131.5	11	J852-SD-ALC-4102	T1/(7F~19F)
09	4102-MS01-C2-T3	966	167.5	11	J852-SD-ALC-4102	T1/(7F~19F)
10	4201-MS01-C3-T2	996	167.5	11	J852-SD-ALC-4201	T2/(7F~19F)
11	4201-MS01-C3-T3	928.5	131.5	11	J852-SD-ALC-4201	T2/(7F~19F)
12	4202-MS01-C4-T2	928.5	131.5	11	J852-SD-ALC-4202	T2/(7F~19F)
13	4202-MS01-C4-T3	966	167.5	11	J852-SD-ALC-4202	T2/(7F~19F)
14	4301-MS01-C5-T2	966	167.5	11	J852-SD-ALC-4301	T3/(7F~19F)
15	4301-MS01-C5-T3	928.5	131.5	11	J852-SD-ALC-4301	T3/(7F~19F)
16	4302-MS01-C6-T2	928.5	131.5	11	J852-SD-ALC-4302	T3/(7F~19F)
17	4302-MS01-C6-T3	966	167.5	11	J852-SD-ALC-4302	T3/(7F~19F)
18	4106-MS01-A17-T4	586	187.5	15	J852-SD-ALC-4106	T1/(1~21F)
19	4206-MS01-A18-T4	586	187.5	15	J852-SD-ALC-4206	T2/(1~21F)
20	4307A-MS01-A19-T4	586	187.5	16	J852-SD-ALC-4307A	T3/(2~23F)
21	4101A-MS01-B20-T1	1160.5	162	4	J852-SD-ALC-4101A	T1/(1,2,20,21F)
22	4102A-MS01-B21-T1	1173.5	175	4	J852-SD-ALC-4102A	T1/(1,2,20,21F)
23	4201A-MS01-B22-T1	1173.5	175	4	J852-SD-ALC-4201A	T2/(1,2,20,21F)
24	4202A-MS01-B23-T1	1173.5	175	4	J852-SD-ALC-4202A	T2/(1,2,20,21F)
25	4301A-MS01-B24-T1	1173.5	175	4	J852-SD-ALC-4301A	T3/(1,2,20,21F)

下接4101-MS01-B1-T1-1 附頁

名稱	4101天花鋼架銅通	制圖	CJM	2021.01.29	修改		
材料	40x40x4mm 鍍鋅銅通(材質: SJ275)	復核	SHUI	2021.01.30	日期		
顏色	熱浸鋅	批準			圖號	4101-MS01-B1-T1	



美特鋁質 有限公司

MIDI Aluminium Fabricator Ltd.

上接4101-MS01-B1-T1

工程號

J-852

地盤

亞皆老街/天花

序號	物料編號	長度:L	長度:A	數量	使用位置	樓層
21	4101A-MS01-C20-T2	966	167.5	4	J852-SD-ALC-4101A	T1/(1,2,20,21F)
22	4101A-MS01-C20-T3	928.5	131.5	4	J852-SD-ALC-4101A	T1/(1,2,20,21F)
23	4102A-MS01-C21-T2	928.5	131.5	4	J852-SD-ALC-4102A	T1/(1,2,20,21F)
24	4102A-MS01-C21-T3	966	167.5	4	J852-SD-ALC-4102A	T1/(1,2,20,21F)
25	4201A-MS01-C22-T2	996	167.5	4	J852-SD-ALC-4201A	T2/(1,2,20,21F)
26	4201A-MS01-C22-T3	928.5	131.5	4	J852-SD-ALC-4201A	T2/(1,2,20,21F)
27	4202A-MS01-C23-T2	928.5	131.5	4	J852-SD-ALC-4202A	T2/(1,2,20,21F)
28	4202A-MS01-C23-T3	966	167.5	4	J852-SD-ALC-4202A	T2/(1,2,20,21F)
29	4301A-MS01-C24-T2	966	167.5	4	J852-SD-ALC-4301A	T3/(1,2,20,21F)
30	4301A-MS01-C24-T3	928.5	131.5	4	J852-SD-ALC-4301A	T3/(1,2,20,21F)
31	4302A-MS01-C25-T2	928.5	131.5	2	J852-SD-ALC-4302A	T3/(20F; 21F)
32	4302A-MS01-C25-T3	966	167.5	2	J852-SD-ALC-4302A	T3/(20F; 21F)
33	4107-MS01-A32-T4	586	187.5	4	J852-SD-ALC-4107	T1/(22; 23F)
34	4207-MS01-A33-T4	586	187.5	4	J852-SD-ALC-4207	T2/(22; 23F)
35	4307-MS01-A34-T4	586	187.5	1	J852-SD-ALC-4307	T3/(1F)
36	4108-MS01-B27-T1	1383.5	385	1	J852-SD-ALC-4108	T1/(22F)
37	4108A-MS01-B28-T1	1383.5	385	1	J852-SD-ALC-4108A	T1/(23F)
38	4208-MS01-B29-T1	969.5	172.5	1	J852-SD-ALC-4208	T2/(23F)
39	4308-MS01-B30-T1	1171	172.5	1	J852-SD-ALC-4308	T3/(22F)
40	4309-MS01-B31-T1	1171	172.5	1	J852-SD-ALC-4309	T3/(23F)
41	4108-MS01-C27-T2	966	167.5	1	J852-SD-ALC-4108	T1/(22F)
42	4108A-MS01-C28-T2	966	167.5	1	J852-SD-ALC-4108A	T1/(23F)
43	4208-MS01-C29-T2	966	167.5	1	J852-SD-ALC-4208	T2/(23F)
44	4308-MS01-C30-T2	966	167.5	1	J852-SD-ALC-4308	T3/(22F)
45	4309-MS01-C31-T2	966	167.5	1	J852-SD-ALC-4309	T3/(23F)
46	4108-MS01-C27-T4	916	117.5	1	J852-SD-ALC-4108	T1/(22F)
47	4108A-MS01-C28-T4	916	117.5	1	J852-SD-ALC-4108A	T1/(23F)
48	4208-MS01-C29-T4	916	117.5	1	J852-SD-ALC-4208	T2/(23F)
49	4308-MS01-C30-T4	916	117.5	1	J852-SD-ALC-4308	T3/(22F)
50	4309-MS01-C31-T4	916	117.5	1	J852-SD-ALC-4309	T3/(23F)
				322		

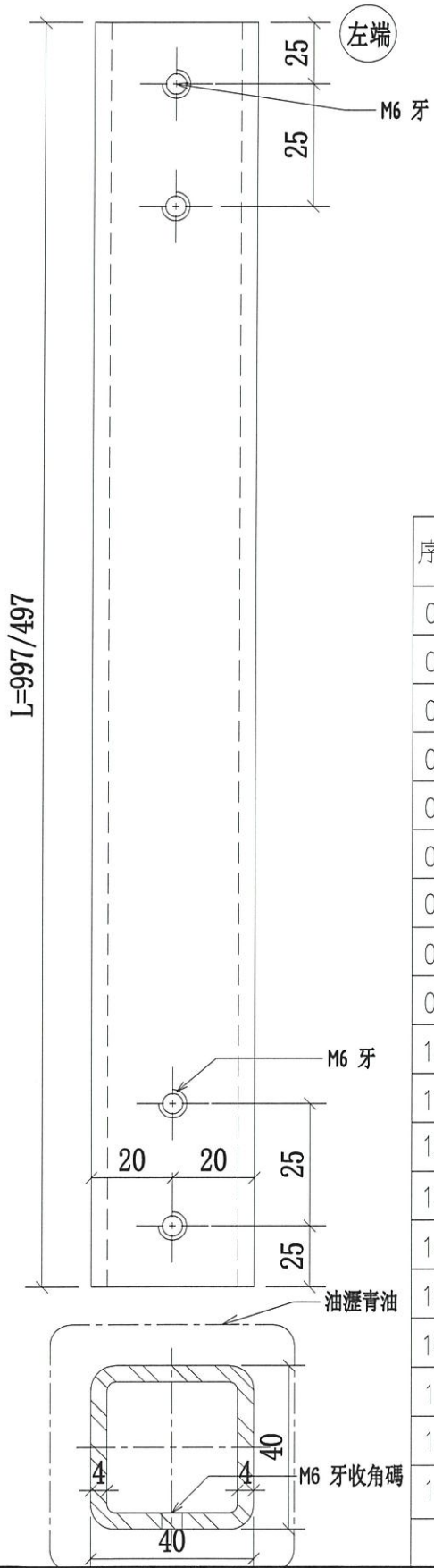
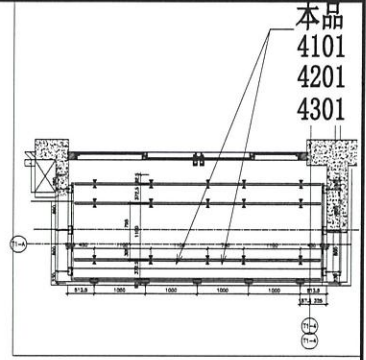
名稱	4101天花鋼架鋼通	制圖	CJM	2021.01.29	修改		
材料	40x40x4mm 鍍鋅鋼通 (材質: SJ275)	復核	SHUI	2021.01.30	日期		
顏色	熱浸鋅	批准			圖號	4101-MS01-B1-T1-1	



美特鋁質 有限公司
MIDI Aluminium Fabricator Ltd.

工程號 J-852 地盤 亞皆老街/天花

送地盤



序號	物料編號	長度 : L	數量	使用位置	樓層
01	4101-MS01-B1-T2	997	22	J852-SD-ALC-4101	T1/(7F~19F)
02	4102-MS01-B2-T2	997	22	J852-SD-ALC-4102	T1/(7F~19F)
03	4201-MS01-B3-T2	997	22	J852-SD-ALC-4201	T2/(7F~19F)
04	4202-MS01-B4-T2	997	22	J852-SD-ALC-4202	T2/(7F~19F)
05	4301-MS01-B5-T2	997	22	J852-SD-ALC-4301	T3/(7F~19F)
06	4302-MS01-B6-T2	997	22	J852-SD-ALC-4302	T3/(7F~19F)
07	4101A-MS01-B20-T2	997	8	J852-SD-ALC-4101A	T1/(1,2,20,21F)
08	4102A-MS01-B21-T2	997	8	J852-SD-ALC-4102A	T1/(1,2,20,21F)
09	4201A-MS01-B22-T2	997	8	J852-SD-ALC-4201A	T2/(1,2,20,21F)
10	4202A-MS01-B23-T2	997	8	J852-SD-ALC-4202A	T2/(1,2,20,21F)
11	4301A-MS01-B24-T2	997	8	J852-SD-ALC-4301A	T3/(1,2,20,21F)
12	4302A-MS01-B25-T2	997	4	J852-SD-ALC-4302A	T3/(20; 21F)
13	4303A-MS01-B26-T2	997	4	J852-SD-ALC-4303A	T3/(1; 2F)
14	4106-MS01-A17-T3	497	105	J852-SD-ALC-4106	T1/(1~21F)
15	4206-MS01-A18-T3	497	105	J852-SD-ALC-4206	T2/(1~21F)
16	4307A-MS01-A19-T3	497	112	J852-SD-ALC-4307A	T3/(2~23F)
17	4107-MS01-A32-T3	497	14	J852-SD-ALC-4107	T1/(22; 23F)
18	4207-MS01-A33-T3	497	14	J852-SD-ALC-4207	T2/(22; 23F)
19	4307-MS01-A34-T3	497	7	J852-SD-ALC-4307	T3/(1F)

下接4101-MS01-B1-T2-1 附頁

名稱	4101 天花鋼架鋼通	制圖	CJM	2021.01.29	修改		
材料	40x40x4mm 鍍鋅鋼通 (材質: SJ275)	復核	SHUI	2021.01.30	日期		
顏色	熱浸鋅	批準			圖號	4101-MS01-B1-T2	



美特鋁質 有限公司

MIDI Aluminium Fabricator Ltd.

工程號

J-852

地盤

亞皆老街/天花

上接4101-MS01-A1-T3

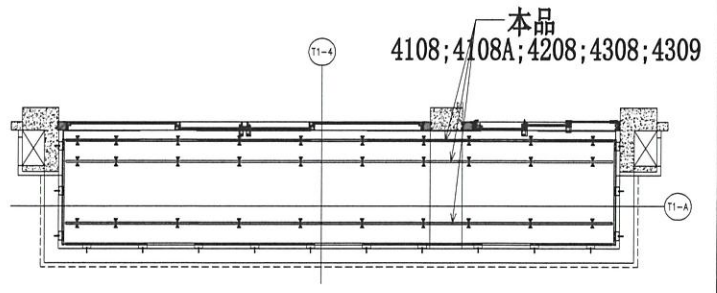
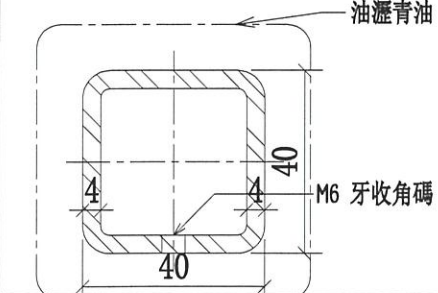
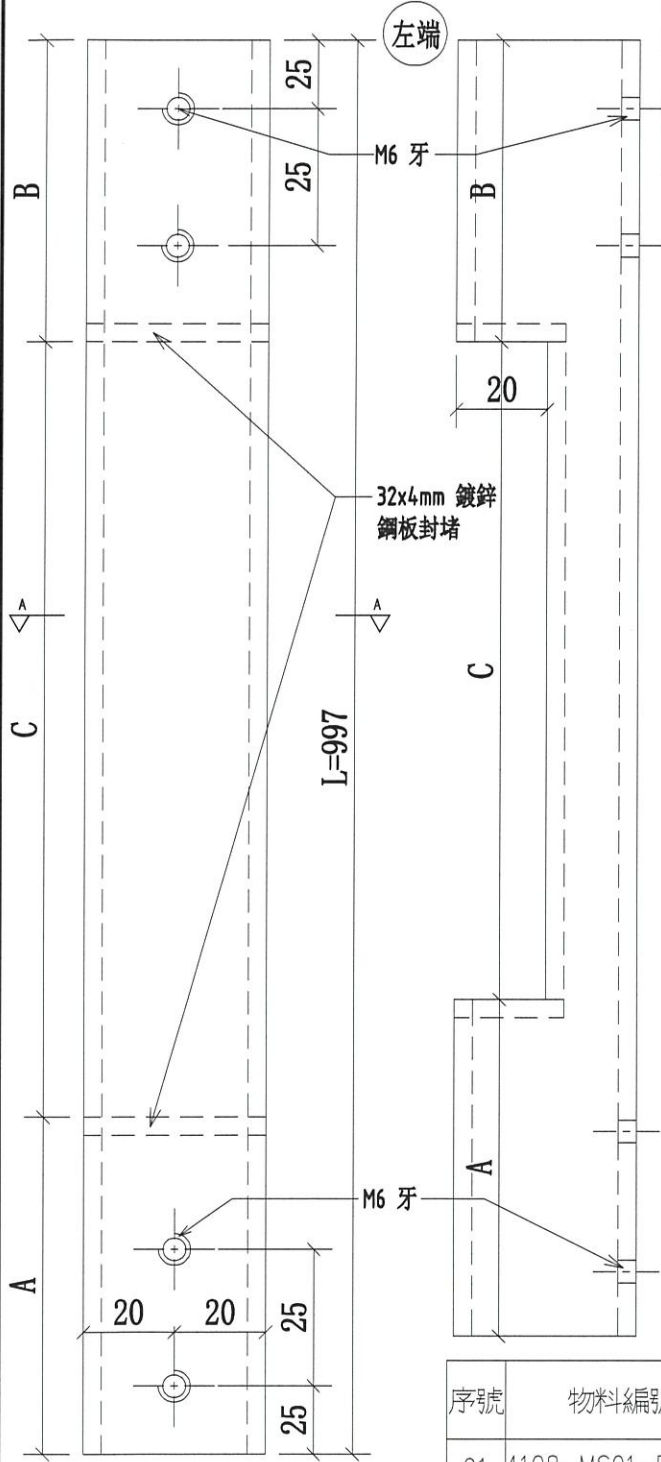
序號	物料編號	長度:L	數量	使用位置	樓層
20	4108-MS01-B27-T2	997	6	J852-SD-ALC-4108	T1/(22F)
21	4108A-MS01-B28-T2	997	6	J852-SD-ALC-4108A	T1/(23F)
22	4208-MS01-B29-T2	997	6	J852-SD-ALC-4208	T2/(23F)
23	4308-MS01-B30-T2	997	6	J852-SD-ALC-4308	T3/(22F)
24	4309-MS01-B31-T2	997	6	J852-SD-ALC-4309	T3/(23F)
			567		

名稱	4101天花鋼架鋼通	制圖	CJM	2021.01.29	修改			
材料	40x40x4mm 鍍鋅鋼通(材質:SJ275)	復核	SHUI	2021.01.30	日期			
顏色	熱浸鋅	批準			圖號	4101-MS01-B1-T2-1		

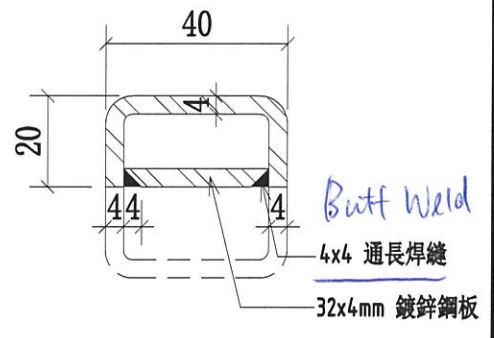


美特鋁質有限公司
MIDI Aluminium Fabricator Ltd.

工程號 J-852 地盤 亞皆老街/天花



送地盤



A-A

序號	物料編號	長度	數量	A	B	C	使用位置	樓層
01	4108-MS01-B27-T3	997	1	126	276	595	J852-SD-ALC-4108	T1/(22F)
02	4108A-MS01-B28-T3	997	1	301	276	420	J852-SD-ALC-4108A	T1/(23F)
03	4208-MS01-B29-T3	997	1	338.5	63.5	595	J852-SD-ALC-4208	T2/(23F)
04	4308-MS01-B30-T3	997	1	64	513	420	J852-SD-ALC-4308	T3/(22F)
05	4309-MS01-B31-T3	997	1	63.5	338.5	595	J852-SD-ALC-4309	T3/(23F)
			5					

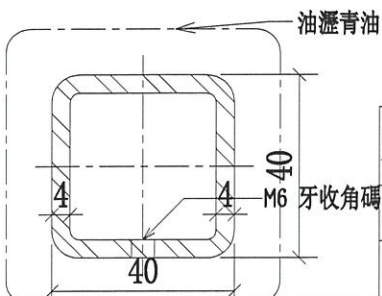
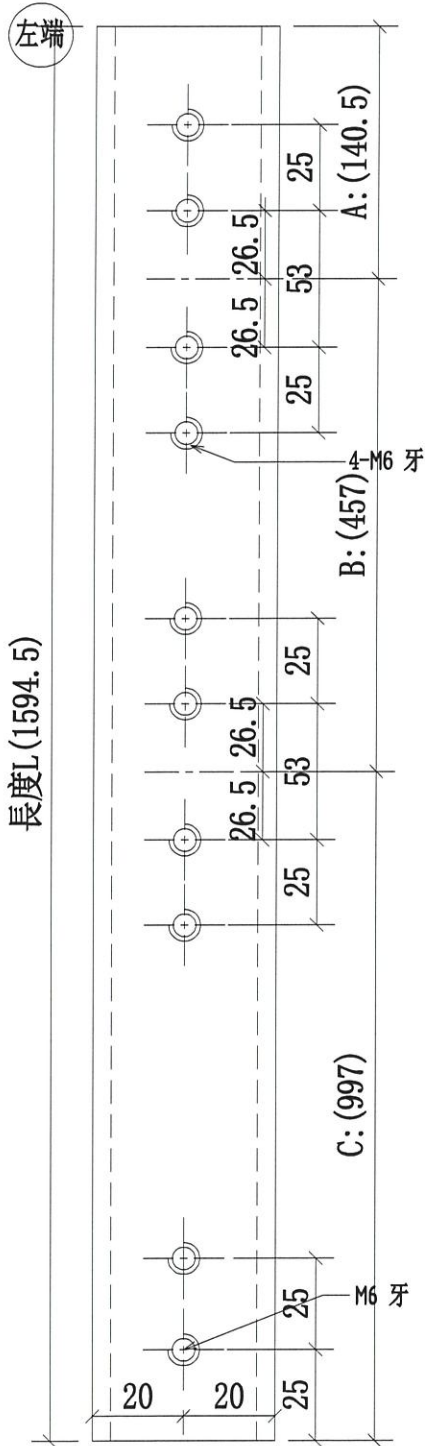
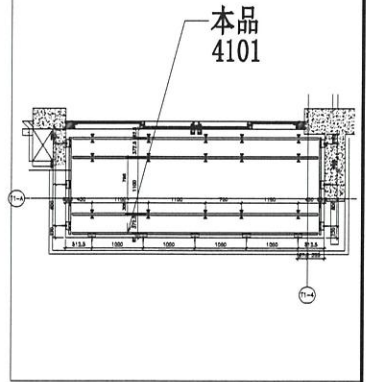
名稱	4108天花鋼架鋼通	制圖	CJM	2021.01.29	修改		
材料	40x40x4mm 鍍鋅鋼通(材質: SJ275)	復核	SHUI	2021.01.30	日期		
顏色	熱浸鋅	批准			圖號	4108-MS01-B15-T3	



美特鋁質 有限公司
MIDI Aluminium Fabricator Ltd.

工程號 J-852 地盤 亞皆老街/天花

送地盤



序號	物料編號	長度	數量	A	B	C	使用位置	樓層
01	4308-MS01-B30-T4	1594.5	1	140.5	457	997	J852-SD-ALC-4308	T3/(22F)
02	4309-MS01-B31-T4	1594.5	1	140.5	457	997	J852-SD-ALC-4309	T3/(23F)

名稱	4308天花鋼架鋼通	制圖	CJM	2021.01.29	修改			
材料	40x40x4mm 鍍鋅鋼通	復核	SHUI	2021.01.30	日期			
顏色	熱浸鋅	批准			圖號	4308-MS01-B30-T4		



美特鋁質 有限公司

MIDI Aluminium Fabricator Ltd.

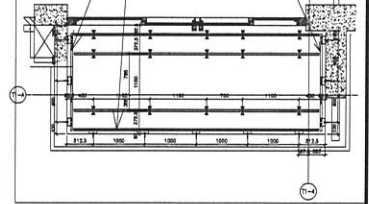
工程號

J-852

地盤

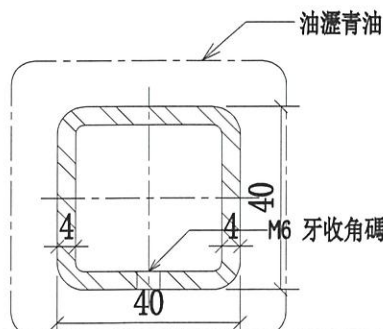
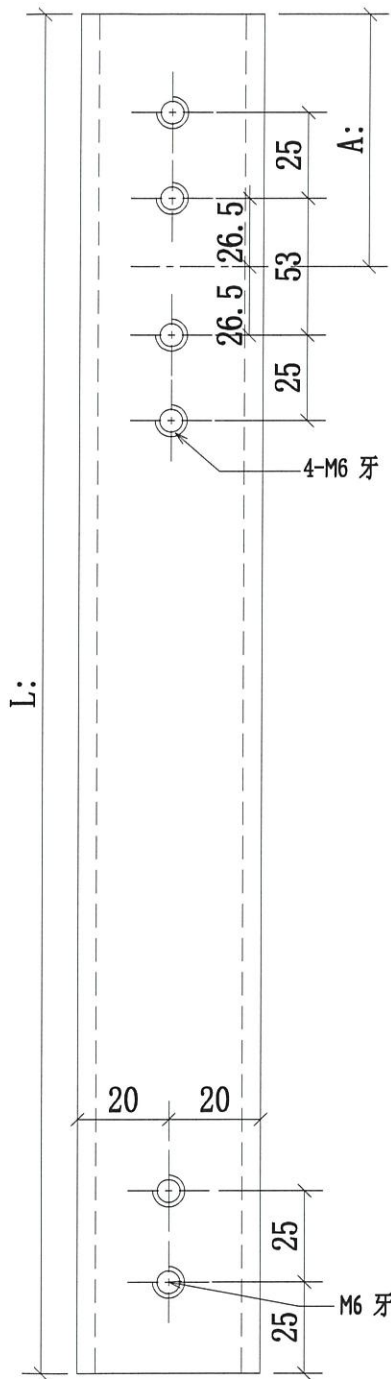
亞答老街/天花

本品
4101
4201
4301



左端

送地盤



序號	物料編號	長度:L	長度:A	數量	使用位置	樓層
01	4101-MS01-B1-T3	1383.5	385	11	J852-SD-ALC-4102	T1/(7F~19F)
02	4102-MS01-B2-T3	1173.5	175	11	J852-SD-ALC-4102	T1/(7F~19F)
03	4201-MS01-B3-T3	1173.5	175	11	J852-SD-ALC-4201	T2/(7F~19F)
04	4202-MS01-B4-T3	1173.5	175	11	J852-SD-ALC-4202	T2/(7F~19F)
05	4301-MS01-B5-T3	1173.5	175	11	J852-SD-ALC-4301	T3/(7F~19F)
06	4302-MS01-B6-T3	1160.5	162	11	J852-SD-ALC-4302	T3/(7F~19F)
07	4101-MS01-C1-T1	916	117.5	11	J852-SD-ALC-4101	T1/(7F~19F)
08	4101-MS01-C1-T4	878.5	78.5	11	J852-SD-ALC-4101	T1/(7F~19F)
09	4102-MS01-C2-T1	878.5	78.5	11	J852-SD-ALC-4102	T1/(7F~19F)
10	4102-MS01-C2-T4	916	117.5	11	J852-SD-ALC-4102	T1/(7F~19F)
11	4201-MS01-C3-T1	916	117.5	11	J852-SD-ALC-4201	T2/(7F~19F)
12	4201-MS01-C3-T4	878.5	78.5	11	J852-SD-ALC-4201	T2/(7F~19F)
13	4202-MS01-C4-T1	878.5	78.5	11	J852-SD-ALC-4202	T2/(7F~19F)
14	4202-MS01-C4-T4	916	117.5	11	J852-SD-ALC-4202	T2/(7F~19F)
15	4301-MS01-C5-T1	916	117.5	11	J852-SD-ALC-4301	T3/(7F~19F)
16	4301-MS01-C5-T4	878.5	78.5	11	J852-SD-ALC-4301	T3/(7F~19F)
17	4302-MS01-C6-T1	878.5	78.5	11	J852-SD-ALC-4302	T3/(7F~19F)
18	4302-MS01-C6-T4	916	117.5	11	J852-SD-ALC-4202	T3/(7F~19F)
19	4106-MS01-A17-T5	586	187.5	15	J852-SD-ALC-4106	T1/(1~21F)
20	4206-MS01-A18-T5	586	187.5	15	J852-SD-ALC-4106	T2/(1~21F)
21	4307A-MS01-A19-T5	586	187.5	16	J852-SD-ALC-4307A	T3/(2~23F)
22	4101A-MS01-B20-T3	1383.5	385	4	J852-SD-ALC-4101A	T1/(1,2,20,21F)
23	4102A-MS01-B21-T3	1173.5	175	4	J852-SD-ALC-4102A	T1/(1,2,20,21F)
24	4201A-MS01-B22-T3	1173.5	175	4	J852-SD-ALC-4201A	T1/(1,2,20,21F)
25	4202A-MS01-B23-T3	1173.5	175	4	J852-SD-ALC-4202A	T2/(1,2,20,21F)
26	4301A-MS01-B24-T3	1173.5	175	4	J852-SD-ALC-4301A	T2/(1,2,20,21F)

下接4101-MS01-C1-T1-1 附頁

名稱	4101 天花鋼架鋼通	制圖	CJM	2021.01.29	修改		
材料	40x40x4mm 鍍鋅鋼通 (材質: SJ275)	復核	SHUI	2021.01.30	日期		
顏色	熱浸鋅	批準			圖號	4101-MS01-C1-T1	



美特鋁質 有限公司

MIDI Aluminium Fabricator Ltd.

工程號

J-852

地盤

亞皆老街/天花

上接4101-MS01-C1-T1

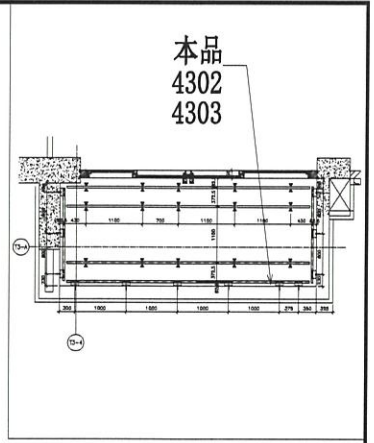
序號	物料編號	長度:L	長度:A	數量	使用位置	樓層
22	4302A-MS01-B25-T3	1160.5	162	2	J852-SD-ALC-4302A	T3/(21,21F)
23	4101A-MS01-C20-T1	916	117.5	4	J852-SD-ALC-4101A	T1/(1,2,20,21F)
24	4101A-MS01-C20-T4	878.5	78.5	4	J852-SD-ALC-4101A	T1/(1,2,20,21F)
25	4102A-MS01-C21-T1	878.5	78.5	4	J852-SD-ALC-4102A	T1/(1,2,20,21F)
26	4102A-MS01-C21-T4	916	117.5	4	J852-SD-ALC-4102A	T1/(1,2,20,21F)
27	4201A-MS01-C22-T1	916	117.5	4	J852-SD-ALC-4201A	T2/(1,2,20,21F)
28	4201A-MS01-C22-T4	878.5	78.5	4	J852-SD-ALC-4201A	T2/(1,2,20,21F)
29	4202A-MS01-C23-T1	878.5	78.5	4	J852-SD-ALC-4202A	T2/(1,2,20,21F)
30	4202A-MS01-C23-T4	916	117.5	4	J852-SD-ALC-4202A	T2/(1,2,20,21F)
31	4301A-MS01-C24-T1	916	117.5	4	J852-SD-ALC-4301A	T3/(1,2,20,21F)
32	4301A-MS01-C24-T4	878.5	78.5	4	J852-SD-ALC-4301A	T3/(1,2,20,21F)
33	4302A-MS01-C25-T1	878.5	78.5	1	J852-SD-ALC-4302A	T3/(22~23F)
34	4302A-MS01-C25-T4	916	117.5	1	J852-SD-ALC-4302A	T3/(22~23F)
35	4107-MS01-A32-T5	586	187.5	4	J852-SD-ALC-4107	T1/(22~23F)
36	4207-MS01-A33-T5	586	187.5	4	J852-SD-ALC-4207	T2/(22~23F)
37	4307-MS01-A34-T5	586	187.5	1	J852-SD-ALC-4307	T3/(1F)
38	4108-MS01-B27-T4	1383.5	385	1	J852-SD-ALC-4108	T1/(22F)
39	4108A-MS01-B28-T4	1383.5	385	1	J852-SD-ALC-4108A	T1/(23F)
40	4208-MS01-B29-T4	1173.5	175	1	J852-SD-ALC-4208	T2/(23F)
41	4108-MS01-C27-T1	916	117.5	1	J852-SD-ALC-4108	T1/(22F)
42	4108A-MS01-C28-T1	916	117.5	1	J852-SD-ALC-4108A	T1/(23F)
43	4208-MS01-C29-T1	916	117.5	1	J852-SD-ALC-4208	T2/(23F)
44	4308-MS01-C30-T1	916	117.5	1	J852-SD-ALC-4308	T3/(22F)
45	4309-MS01-C31-T1	916	117.5	1	J852-SD-ALC-4309	T3/(23F)
46	4108-MS01-C27-T3	966	167.5	1	J852-SD-ALC-4108	T1/(22F)
47	4108A-MS01-C28-T3	966	167.5	1	J852-SD-ALC-4108A	T1/(23F)
48	4208-MS01-C29-T3	966	167.5	1	J852-SD-ALC-4208	T2/(23F)
49	4308-MS01-C30-T3	966	167.5	1	J852-SD-ALC-4308	T3/(22F)
50	4309-MS01-C31-T3	966	167.5	1	J852-SD-ALC-4309	T3/(23F)
				331		

名稱	4101 天花鋼架鋼通	制圖	CJM	2021.01.29	修改			
材料	40x40x4mm 鍍鋅鋼通 (材質: SJ275)	復核	SHUI	2021.01.30	日期			
顏色	熱浸鋅	批准			圖號	4101-MS01-C1-T1-1		

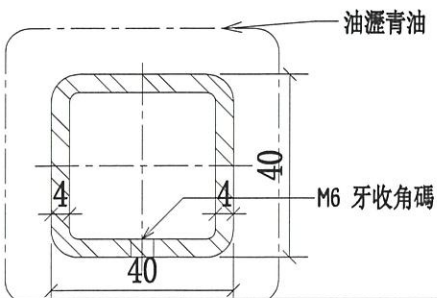
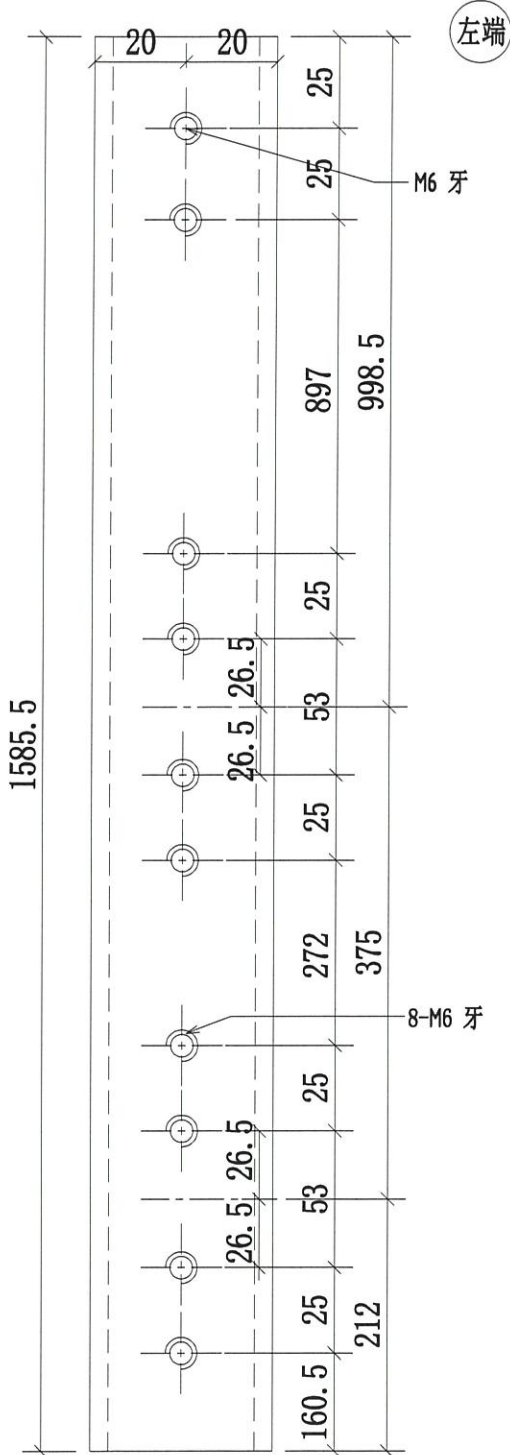


美特鋁質 有限公司
MIDI Aluminium Fabricator Ltd.

工程號 J-852 地盤 亞皆老街/天花



送地盤



序號	物料編號	數量	使用位置	樓層
01	4302-MS01-B6-T1	11	J852-SD-ALC-4302	T3/(7-19F)
02	4302A-MS01-B25-T1	2	J852-SD-ALC-4302A	T3/(20; 21F)
03	4303A-MS01-B26-T1	2	J852-SD-ALC-4303	T3/(1F; 2F)
		15		

名稱	4302天花鋼架鋼通	制圖	CJM	2021.01.29	修改		
材料	40x40x4mm 鍍鋅鋼通(材質: SJ275)	復核	SHUI	2021.01.30	日期		
顏色	熱浸鋅	批準			圖號	4302-MS01-B6-T1	



美特鋁質 有限公司

MIDI Aluminium Fabricator Ltd.

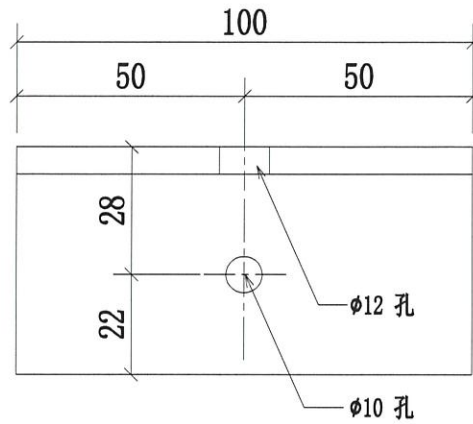
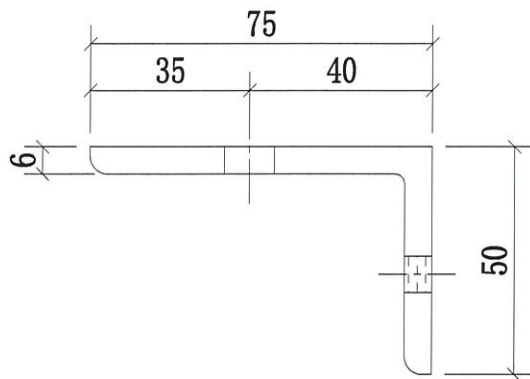
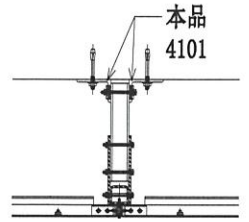
工程號

J-852

地盤

亞答老街/天花

送地盤



不包含 3, 5, 6F 樣板層數量

序號	物料編號	數量	使用位置	樓層
01	4101-MS01-Y1	330	J852-SD-ALC-4101	T1/(7F~19F)
02	4102-MS02-Y1	330	J852-SD-ALC-4102	T1/(7F~19F)
03	4201-MS01-Y1	330	J852-SD-ALC-4201	T2/(7F~19F)
04	4202-MS01-Y1	330	J852-SD-ALC-4202	T2/(7F~19F)
05	4301-MS01-Y1	330	J852-SD-ALC-4301	T3/(7F~19F)
06	4302-MS01-Y1	330	J852-SD-ALC-4302	T3/(7F~19F)
07	4101A-MS01-Y1	120	J852-SD-ALC-4101A	T1/(1,2,20,21F)
08	4102A-MS02-Y1	120	J852-SD-ALC-4102A	T1/(1,2,20,21F)
09	4201A-MS01-Y1	120	J852-SD-ALC-4201A	T2/(1,2,20,21F)
10	4202A-MS01-Y1	120	J852-SD-ALC-4202A	T2/(1,2,20,21F)
11	4301A-MS01-Y1	120	J852-SD-ALC-4301A	T3/(1,2,20,21F)
12	4302A-MS01-Y1	60	J852-SD-ALC-4302A	T3/(20,21F)
13	4303A-MS01-Y1	60	J852-SD-ALC-4303A	T3/(1,2F)
14	4108-MS01-Y1	60	J852-SD-ALC-4108	T1/(22F)
15	4108A-MS01-Y1	60	J852-SD-ALC-4108A	T1/(23F)
16	4208-MS01-Y1	60	J852-SD-ALC-4208	T2/(23F)
17	4308-MS01-Y1	60	J852-SD-ALC-4308	T3/(22F)
18	4309-MS01-Y1	60	J852-SD-ALC-4309	T3/(23F)
		3000		

名稱	天花鋼架角碼	制圖	CJM	2021.01.29	修改		
材料	75x50x6mm 鍍鋅角鋼(材質: SJ275)	復核	SHUI	2021.01.30	日期		
顏色	熱浸鋅	批准			圖號	4101-MS01-Y1	



美特鋁質 有限公司

MIDI Aluminium Fabricator Ltd.

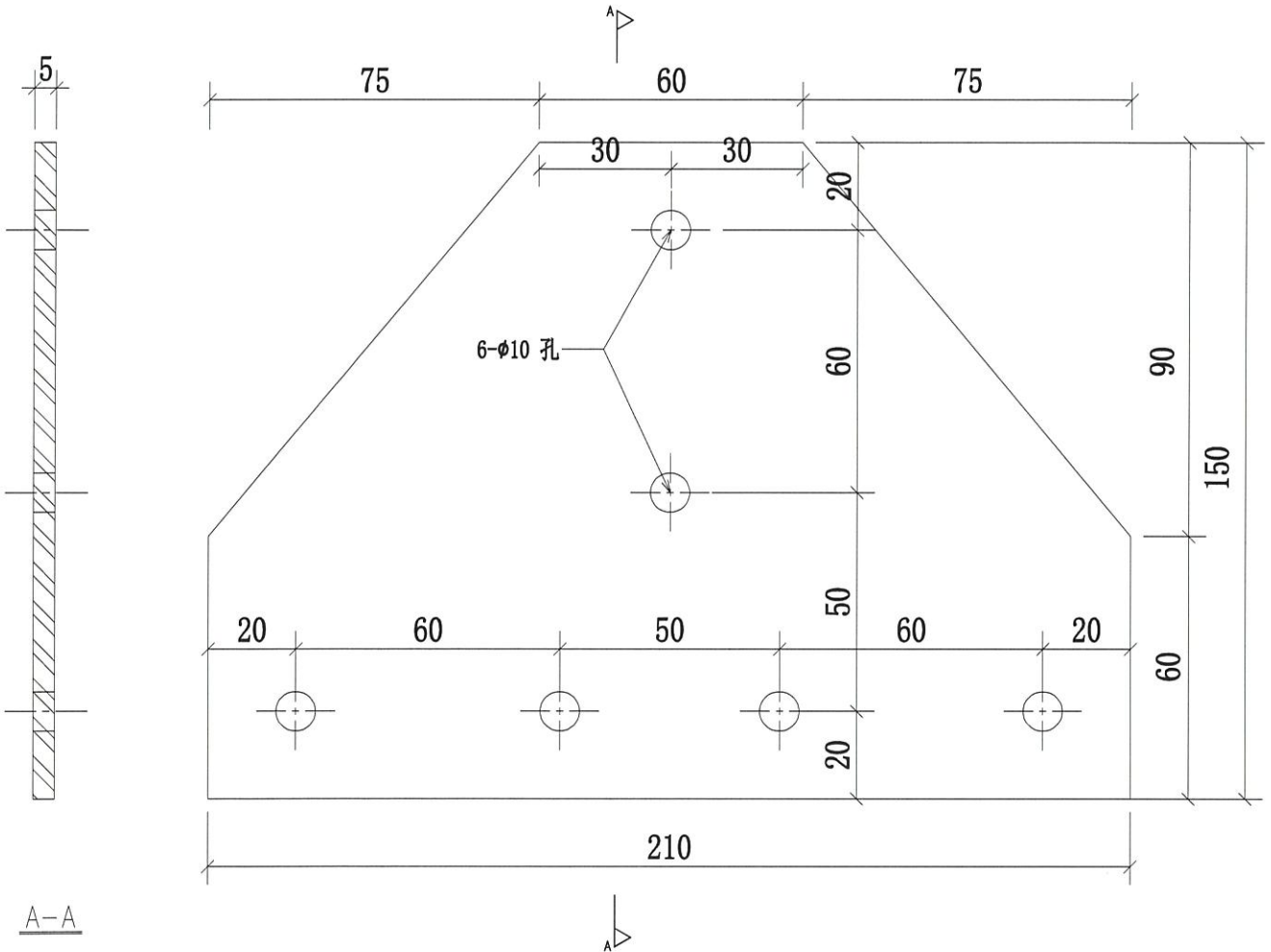
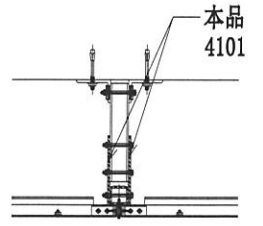
工程號

J-852

地盤

亞皆老街/天花

送地盤



數量詳見4101-MS01-Y2-1

名稱	天花鋼架鋼板	制圖	CJM	2021.01.29	修改		
材料	5mm 鍍鋅鋼板 (材質: SJ275)	復核	SHUI	2021.01.30	日期		
顏色	熱浸鋅	批准			圖號	4101-MS01-Y2	



美特鋁質 有限公司

MIDI Aluminium Fabricator Ltd.

工程號

J-852

地盤

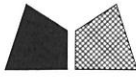
亞皆老街/天花

送地盤

4101-MS01-Y2 數量表

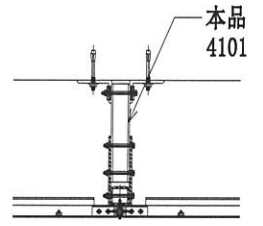
序號	物料編號	數量	使用位置	樓層
01	4101-MS01-Y2	330	J852-SD-ALC-4101	T1/(7F~19F)
02	4102-MS01-Y2	330	J852-SD-ALC-4102	T1/(7F~19F)
03	4201-MS01-Y2	330	J852-SD-ALC-4201	T2/(7F~19F)
04	4102-MS01-Y2	330	J852-SD-ALC-4202	T2/(7F~19F)
05	4301-MS01-Y2	330	J852-SD-ALC-4301	T3/(7F~19F)
06	4302-MS01-Y2	330	J852-SD-ALC-4302	T3/(7F~19F)
07	4101A-MS01-Y2	120	J852-SD-ALC-4101A	T1/(1,2,20,21F)
08	4102A-MS02-Y2	120	J852-SD-ALC-4102A	T1/(1,2,20,21F)
09	4201A-MS01-Y2	120	J852-SD-ALC-4201A	T2/(1,2,20,21F)
10	4202A-MS01-Y2	120	J852-SD-ALC-4202A	T2/(1,2,20,21F)
11	4301A-MS01-Y2	120	J852-SD-ALC-4301A	T3/(1,2,20,21F)
12	4302A-MS01-Y2	60	J852-SD-ALC-4302A	T3/(20,21F)
13	4303A-MS01-Y2	60	J852-SD-ALC-4303A	T3/(1,2F)
14	4108-MS01-Y2	60	J852-SD-ALC-4108	T1/(22F)
15	4108A-MS01-Y2	60	J852-SD-ALC-4108A	T1/(23F)
16	4208-MS01-Y2	60	J852-SD-ALC-4208	T2/(23F)
17	4308-MS01-Y2	60	J852-SD-ALC-4308	T3/(22F)
18	4309-MS01-Y2	60	J852-SD-ALC-4309	T3/(23F)
		3000		

名稱	天花鋼架鋼板	制圖	CJM	2021.01.29	修改			
材料	5mm 鍍鋅鋼板 (材質: SJ275)	復核	SHUI	2021.01.30	日期			
顏色	熱浸鋅	批准			圖號	4101-MS01-Y2-1		

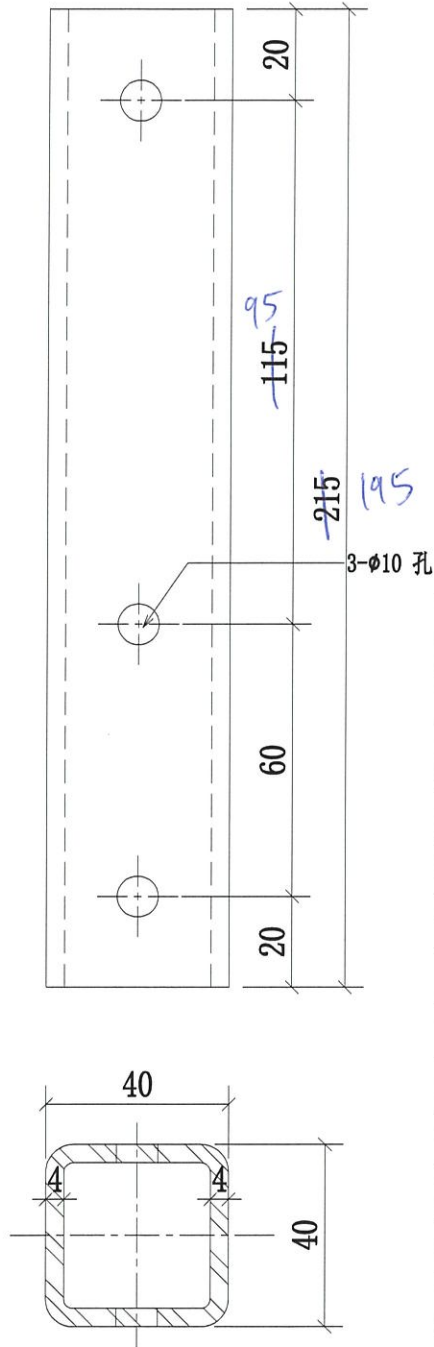


美特鋁質 有限公司
MIDI Aluminium Fabricator Ltd.

工程號 J-852 地盤 亞答老街/天花



送地盤



序號	物料編號	數量	使用位置	樓層
01	4101-MS01-Y3	165	J852-SD-ALC-4101	T1/(7F~19F)
02	4102-MS02-Y3	165	J852-SD-ALC-4102	T1/(7F~19F)
03	4201-MS01-Y3	165	J852-SD-ALC-4201	T2/(7F~19F)
04	4202-MS02-Y3	165	J852-SD-ALC-4202	T2/(7F~19F)
05	4301-MS01-Y3	165	J852-SD-ALC-4301	T3/(7F~19F)
06	4302-MS02-Y3	165	J852-SD-ALC-4302	T3/(7F~19F)
07	4101A-MS01-Y3	60	J852-SD-ALC-4101A	T1/(1,2,20,21F)
08	4102A-MS02-Y3	60	J852-SD-ALC-4102A	T1/(1,2,20,21F)
09	4201A-MS01-Y3	60	J852-SD-ALC-4201A	T2/(1,2,20,21F)
10	4202A-MS01-Y3	60	J852-SD-ALC-4202A	T2/(1,2,20,21F)
11	4301A-MS01-Y3	60	J852-SD-ALC-4301A	T3/(1,2,20,21F)
12	4302A-MS01-Y3	30	J852-SD-ALC-4302A	T3/(20,21F)
13	4303A-MS01-Y3	30	J852-SD-ALC-4303A	T3/(1,2F)
14	4108-MS01-Y3	30	J852-SD-ALC-4108	T1/(22F)
15	4108A-MS01-Y3	30	J852-SD-ALC-4108A	T1/(23F)
16	4208-MS01-Y3	30	J852-SD-ALC-4208	T2/(23F)
17	4308-MS01-Y3	30	J852-SD-ALC-4308	T3/(22F)
18	4309-MS01-Y3	30	J852-SD-ALC-4309	T3/(23F)
		1500		

名稱	天花鋼架吊碼	制圖	CJM	2021.01.29	修改		
材料	40x40x4mm 鍍鋅鋼通(材質:SJ275)	復核	SHUI	2021.01.30	日期		
顏色	熱浸鋅	批准			圖號	4101-MS01-Y3	



美特鋁質 有限公司
MIDI Aluminium Fabricator Ltd.

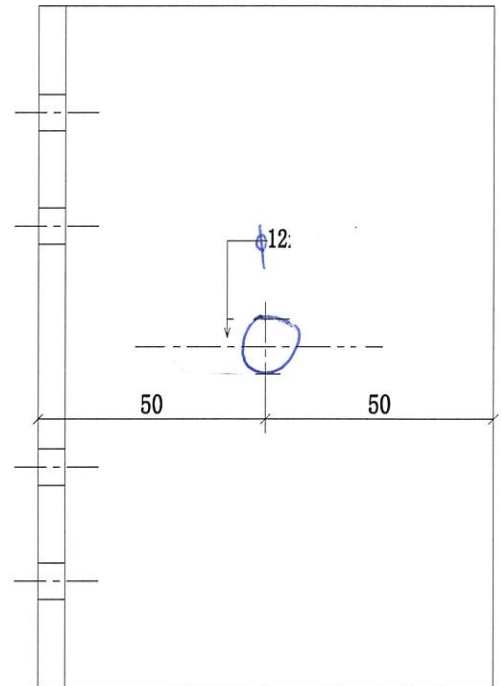
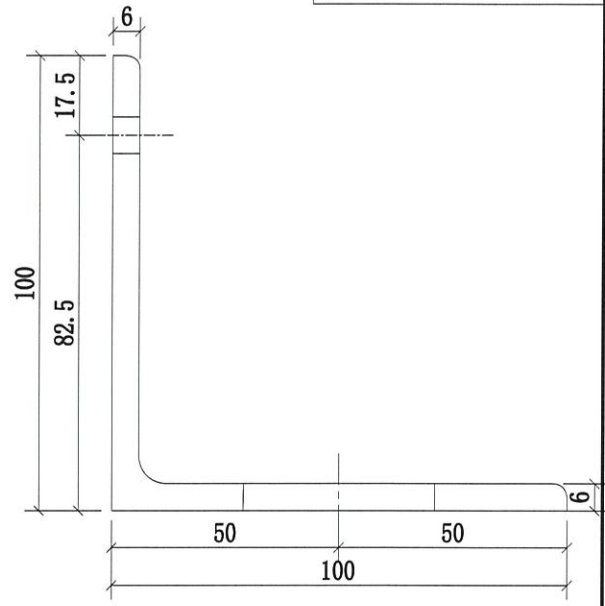
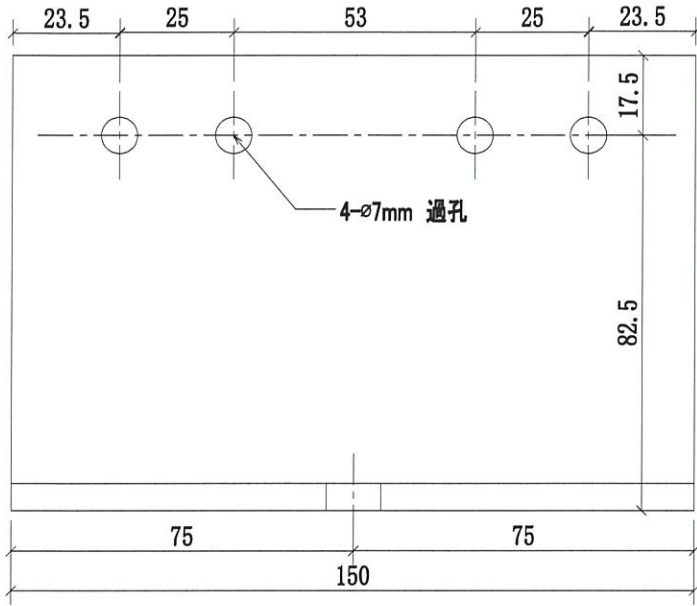
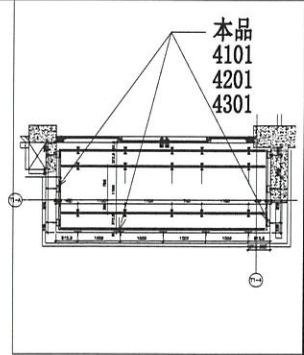
工程號

J-852

地盤

亞皆老街/天花

送地盤



數量詳見4101-MS01-Y4-1

名稱	天花鋼架角碼	制圖	CJM	2021.01.29	修改		
材料	100x100x6mm 鍍鋅角鋼(材質: SJ275)	復核	SHUI	2021.01.30	日期		
顏色	熱浸鋅	批准			圖號	4101-MS01-Y4	



美特鋁質 有限公司

MIDI Aluminium Fabricator Ltd.

工程號

J-852

地盤

亞皆老街/天花

4101-MS01-Y4 數量表

序號	物料編號	數量	使用位置	樓層
01	4101-MS01-Y4	132	J852-SD-ALC-4101	T1/(7F~19F)
02	4102-MS01-Y4	121	J852-SD-ALC-4102	T1/(7F~19F)
03	4106-MS01-Y4	30	J852-SD-ALC-4106	T1/(1~21F)
04	4107-MS01-Y4	4	J852-SD-ALC-4107	T1/(22~23F)
05	4201-MS01-Y4	132	J852-SD-ALC-4201	T2/(7F~19F)
06	4202-MS01-Y4	121	J852-SD-ALC-4202	T2/(7F~19F)
07	4206-MS01-Y4	30	J852-SD-ALC-4206	T2/(1~21F)
08	4207-MS01-Y4	4	J852-SD-ALC-4207	T2/(22~23F)
09	4301-MS01-Y4	132	J852-SD-ALC-4301	T3/(7F~19F)
10	4302-MS01-Y4	121	J852-SD-ALC-4302	T3/(7F~19F)
11	4307-MS01-Y4	2	J852-SD-ALC-4307	T3/(1F)
12	4307A-MS01-Y4	32	J852-SD-ALC-4307A	T3/(2~23F)
13	4101A-MS01-Y4	44	J852-SD-ALC-4101A	T1/(1,2,20,21F)
14	4102A-MS02-Y4	44	J852-SD-ALC-4102A	T1/(1,2,20,21F)
15	4201A-MS01-Y4	44	J852-SD-ALC-4201A	T2/(1,2,20,21F)
16	4202A-MS01-Y4	44	J852-SD-ALC-4202A	T2/(1,2,20,21F)
17	4301A-MS01-Y4	44	J852-SD-ALC-4301A	T3/(1,2,20,21F)
18	4302A-MS01-Y4	22	J852-SD-ALC-4302A	T3/(20,21F)
19	4303A-MS01-Y4	22	J852-SD-ALC-4303A	T3/(1,2F)
20	4108-MS01-Y4	16	J852-SD-ALC-4108	T1/(22F)
21	4108A-MS01-Y4	16	J852-SD-ALC-4108A	T1/(23F)
22	4208-MS01-Y4	16	J852-SD-ALC-4208	T2/(23F)
23	4308-MS01-Y4	16	J852-SD-ALC-4308	T3/(22F)
24	4309-MS01-Y4	16	J852-SD-ALC-4309	T3/(23F)
		1205		

名稱	天花鋼架角碼	制圖	CJM	2021.01.29	修改			
材料	100x100x6mm 鍍鋅角鋼(材質: SJ275)	復核	SHUI	2021.01.30	日期			
顏色	熱浸鋅	批准			圖號	4101-MS01-Y4-1		



美特鋁質 有限公司

MIDI Aluminium Fabricator Ltd.

工程號

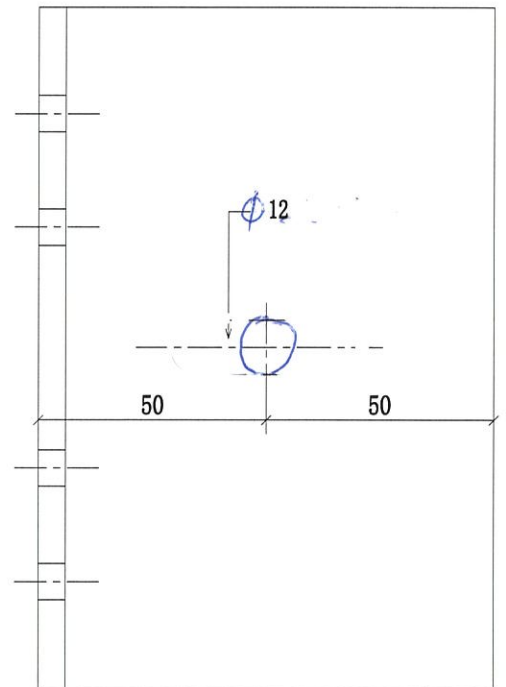
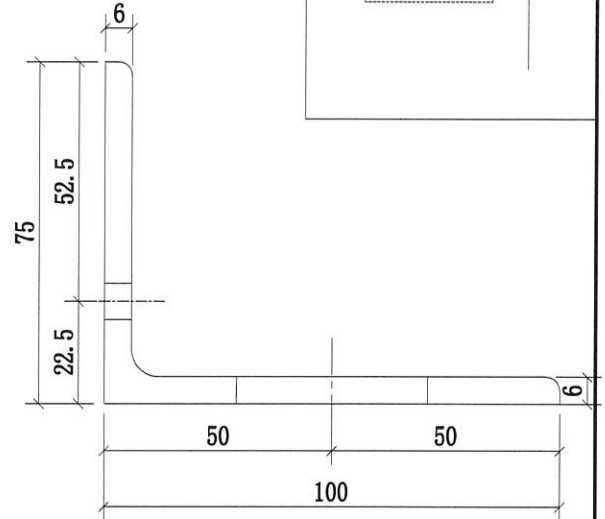
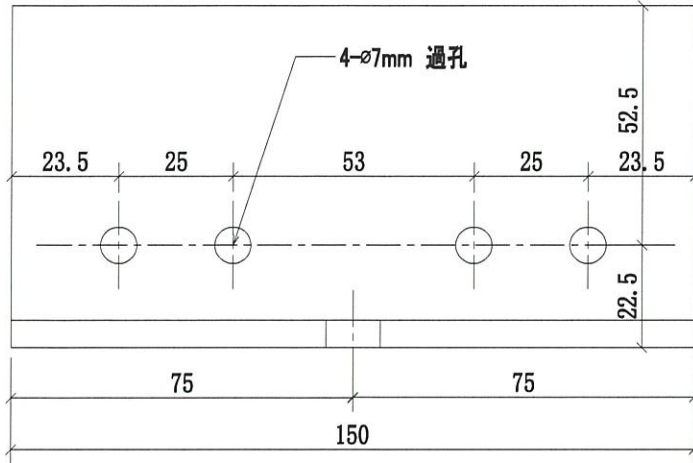
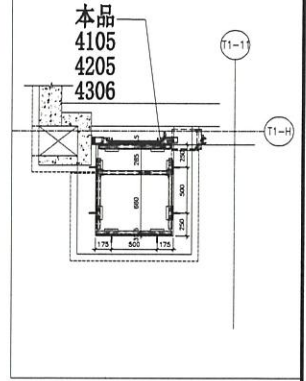
J-852

地盤

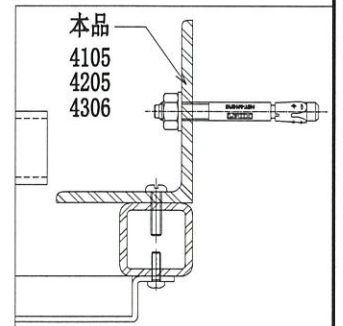
亞答老街/天花

送地盤

本品
4105
4205
4306



序號	物料編號	數量	使用位置	樓層
01	4105-MS01-Y5	34	J852-SD-ALC-4105	T1/(1F~23F)
02	4205-MS01-Y5	34	J852-SD-ALC-4205	T2/(1F~23F)
03	4306-MS01-Y5	34	J852-SD-ALC-4306	T3/(1F~23F)
		102		



名稱	天花鋼架角碼	制圖	CJM	2021.01.29	修改		
材料	100x75x6mm 鍍鋅角鋼(材質: SJ275)	復核	SHUI	2021.01.30	日期		
顏色	熱浸鋅	批準			圖號	4101-MS01-Y5	



美特鋁質 有限公司

MIDI Aluminium Fabricator Ltd.

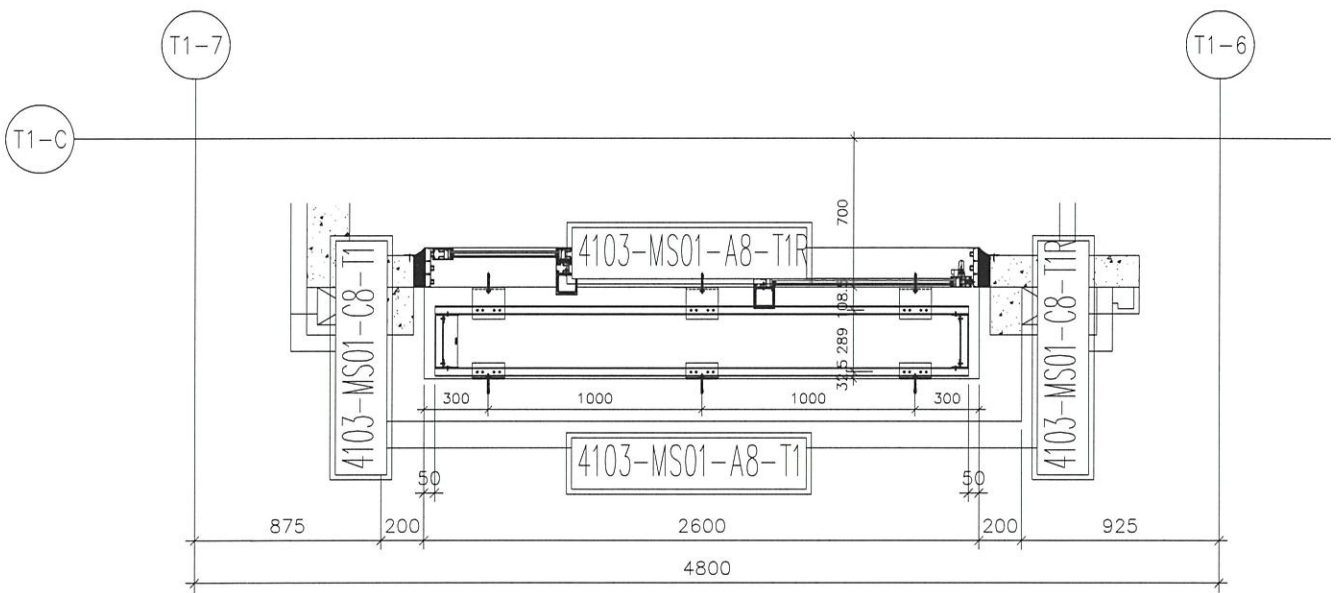
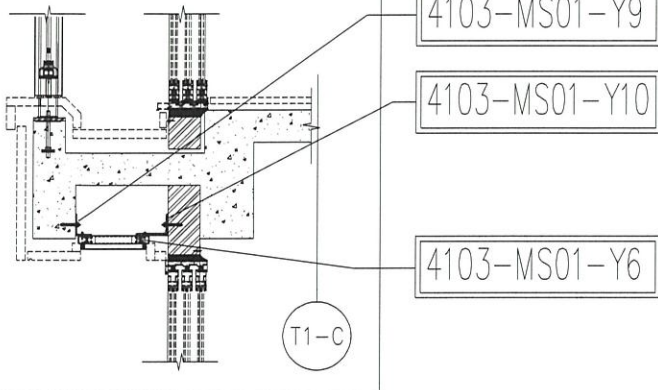
工程號

J-852

地盤

亞皆老街/天花

發貨時：一個完整露臺的鋼件
鋁板，打包成一扎，同時出貨
到地盤。



4103 鋼材位置圖(大貨)

B up

4103=15樁
T1(1-21F, 去除
3F;5F;6F)

名稱	4103天花鋼材位置圖	制圖	CJM	2021.01.29	修改			
材料	40x40鋼, 100x50x6角鋼, 100x60x6角鋼	復核	SHUI	2021.01.30	日期			
顏色	熱浸鋅	批准			圖號	4103-GP (大貨)		



美特鋁質 有限公司

MIDI Aluminium Fabricator Ltd.

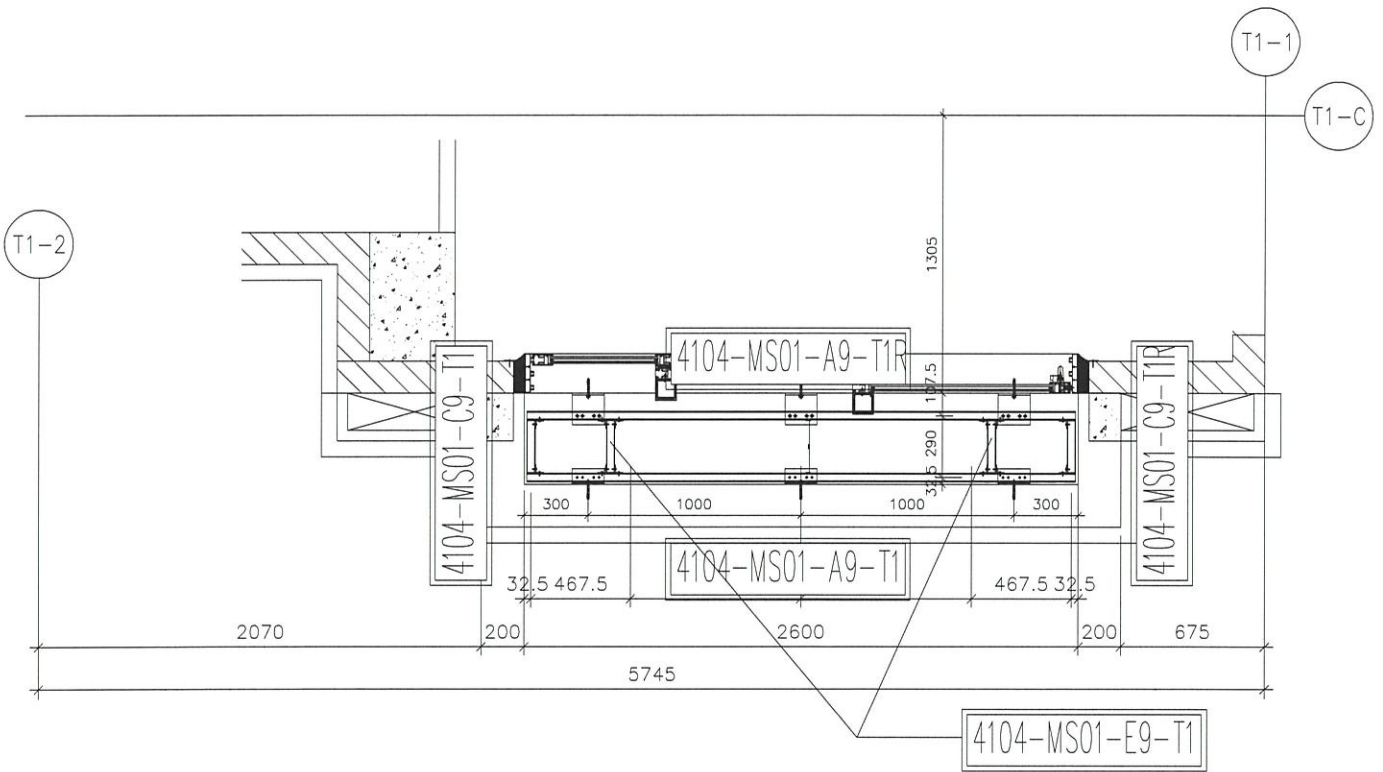
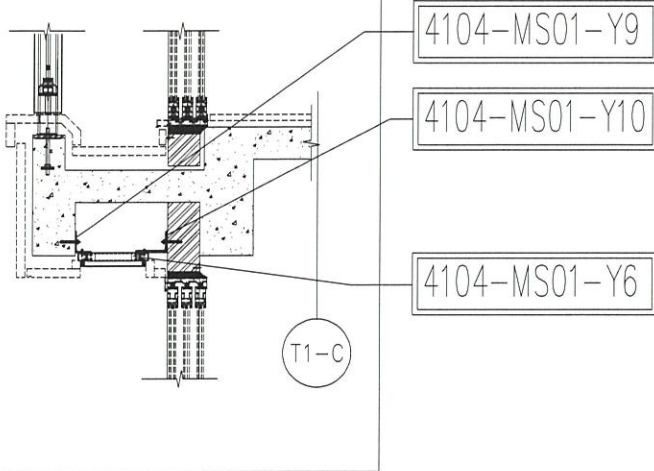
工程號

J-852

地盤

亞皆老街/天花

發貨時：一個完整露臺的鋼件
鋁板，打包成一扎，同時出貨
到地盤。



4104 鋼材位置圖(大貨)

A up

4104=15樁
T1(1-21F, 去除
3F; 5F; 6F)

名稱	4104天花鋼材位置圖	制圖	CJM	2021.01.29	修改		
材料	40x40鋼通, 100x50x6 鋼角, 100x60x6 鋼角	復核	SHUI	2021.01.30	日期		
顏色	熱浸鋅	批準			圖號	4104-GP (大貨)	



美特鋁質 有限公司

MIDI Aluminium Fabricator Ltd.

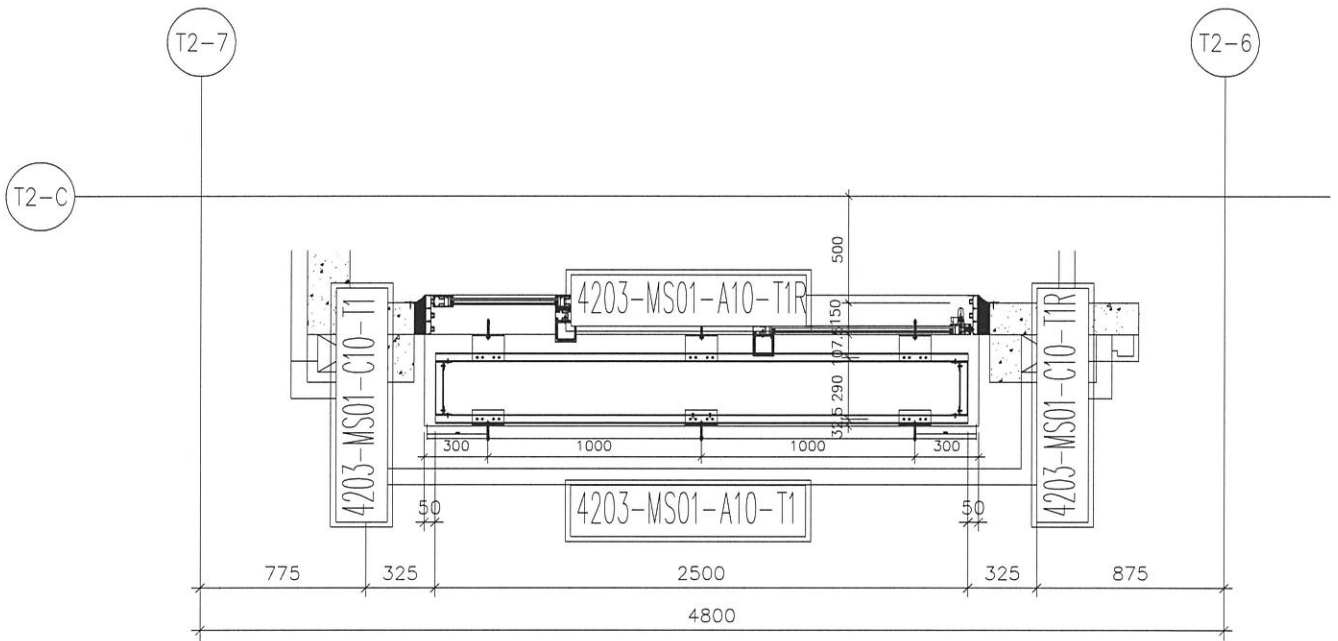
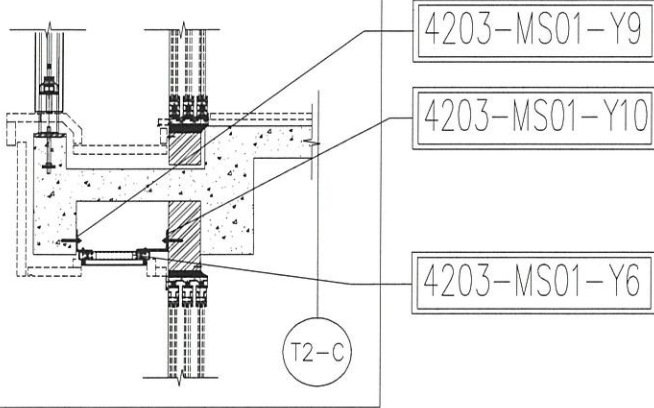
工程號

J-852

地盤

亞皆老街/天花

發貨時：一個完整露臺的鋼件
鋁板，打包成一扎，同時出貨
到地盤。



4203 鋼材位置圖(大貨)

A up

4203=16樁
T2 (1-22F, 去除
3F; 5F; 6F)

名稱	4203天花鋼材位置圖	制圖	CJM	2021.01.29	修改		
材料	40x40鋼管; 100x50x6角鋼; 100x60x6角鋼	復核	SHUI	2021.01.30	日期		
顏色	熱浸鋅	批准			圖號	4203-GP (大貨)	



美特鋁質 有限公司

MIDI Aluminium Fabricator Ltd.

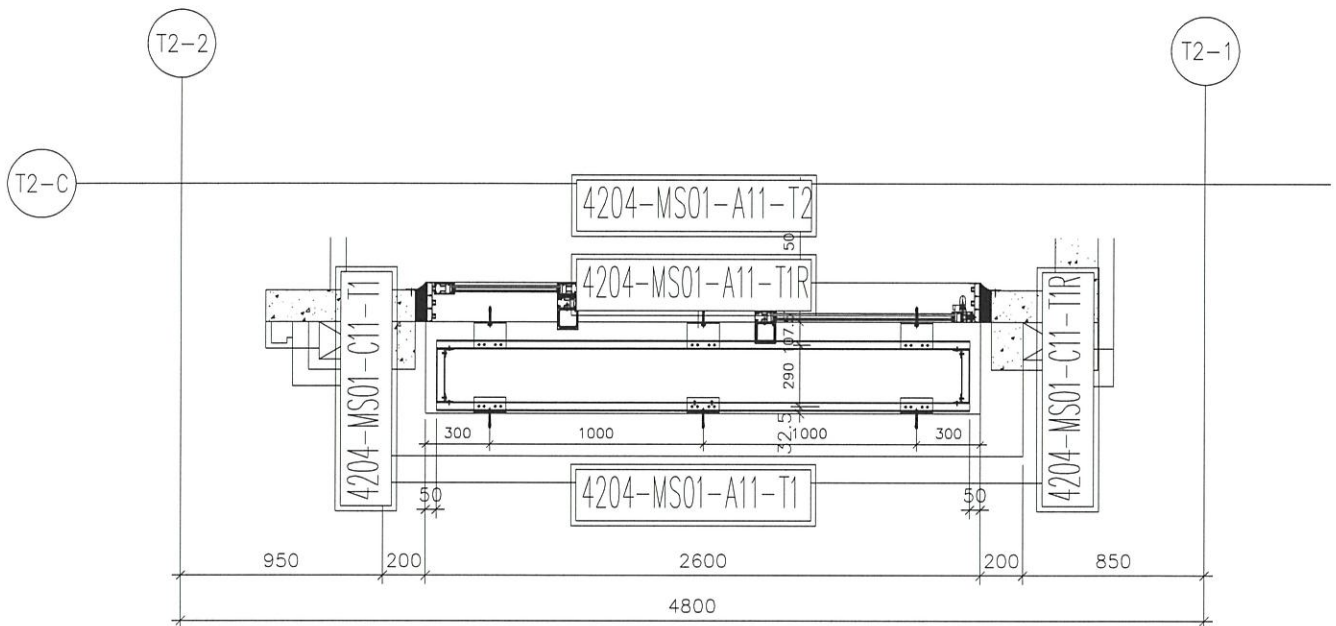
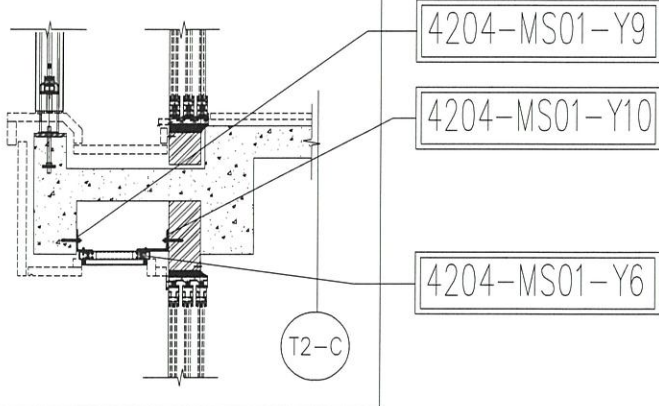
工程號

J-852

地盤

亞答老街/天花

發貨時：一個完整露臺的鋼件
鋁板，打包成一扎，同時出貨
到地盤。



4204 鋼材位置圖(大貨)

B up

4204=16樁
T2(1-22F, 去除
3F;5F;6F)

名稱	4204天花鋼材位置圖	制圖	CJM	2021.01.29	修改		
材料	40x40鋼管, 100x50x6角鋼, 100x60x6角鋼	復核	SHUI	2021.01.30	日期		
顏色	熱浸鋅	批准			圖號	4204-GP (大貨)	



美特鋁質 有限公司

MIDI Aluminium Fabricator Ltd.

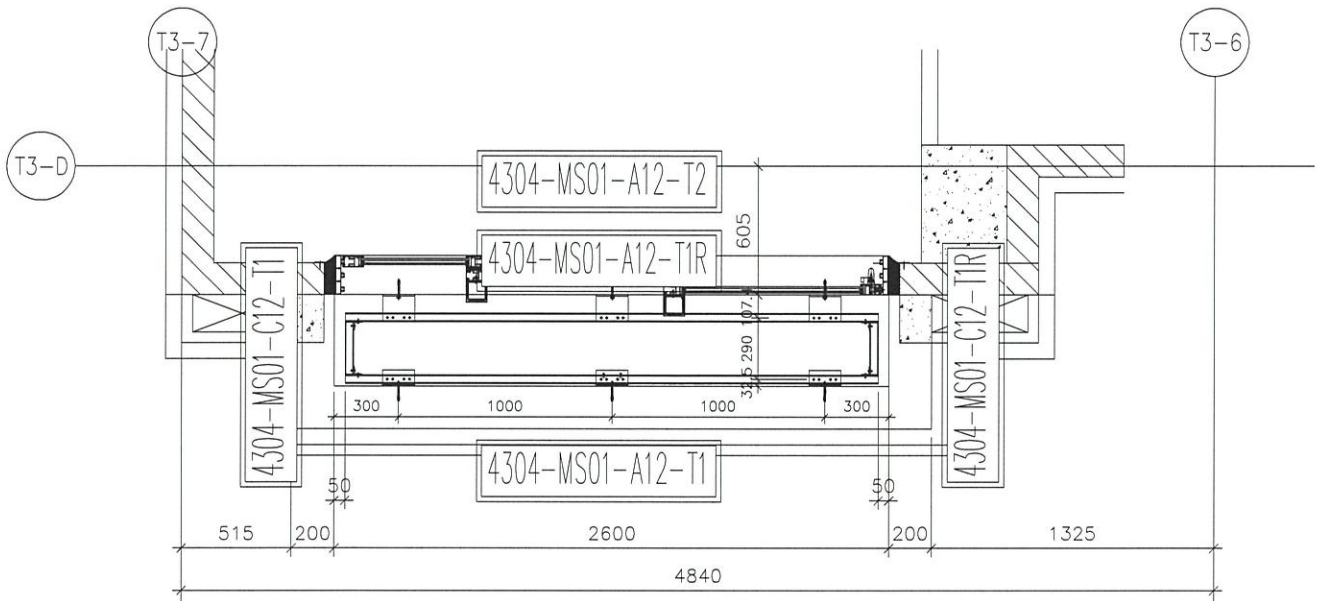
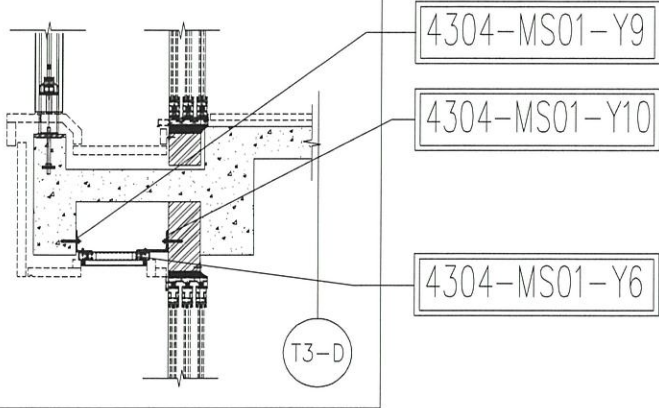
工程號

J-852

地盤

亞答老街/天花

發貨時：一個完整露臺的鋼件
鋁板，打包成一扎，同時出貨
到地盤。



4304 鋼材位置圖(大貨)

A up

4304=15檔
T3(1-21F, 去除
3F;5F;6F)

名稱	4304天花鋼材位置圖	制圖	CJM	2021.01.29	修改		
材料	40x40鋼通;100x50x6角鋼;100x60x6角鋼	復核	SHUI	2021.01.30	日期		
顏色	熱浸鋅	批準			圖號	4304-GP (大貨)	



美特鋁質 有限公司

MIDI Aluminium Fabricator Ltd.

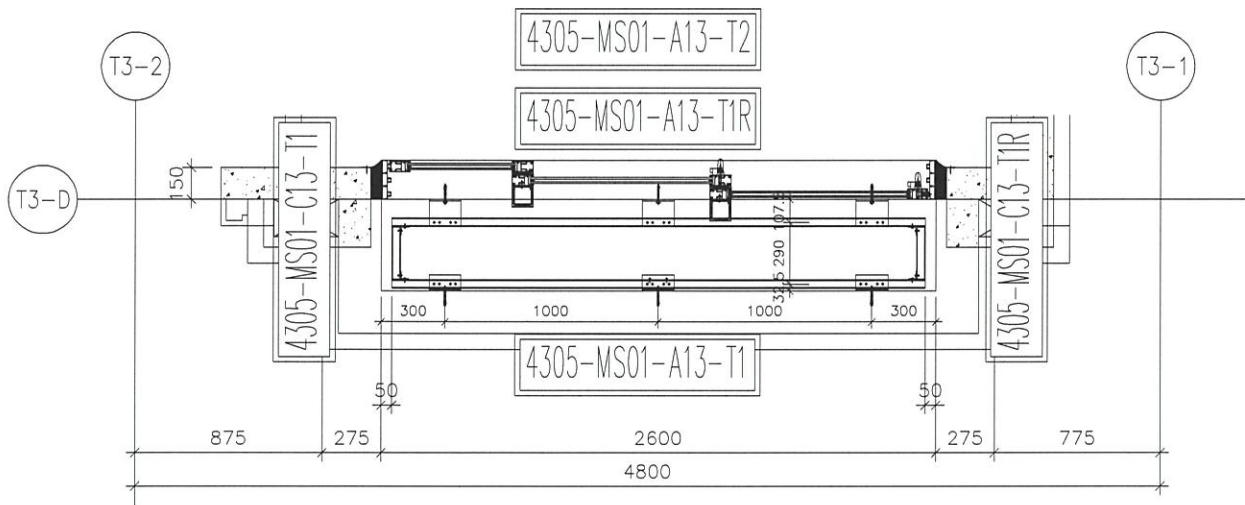
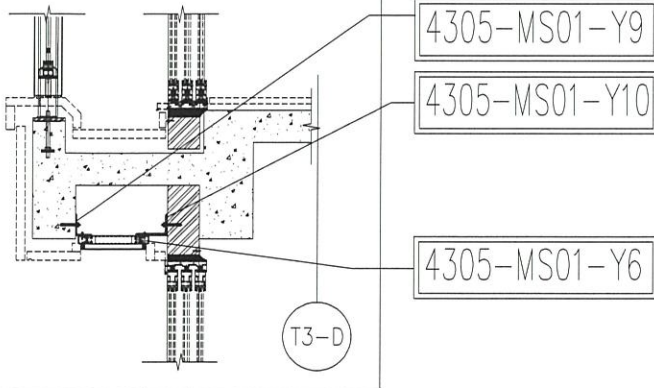
工程號

J-852

地盤

亞答老街/天花

發貨時：一個完整露臺的鋼件
鋁板，打包成一扎，同時出貨
到地盤。



4305 鋼材位置圖(大貨)

Buy

4305=15樁
T3(1-21F, 去除
3F;5F;6F)

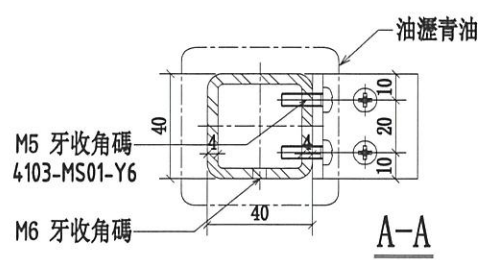
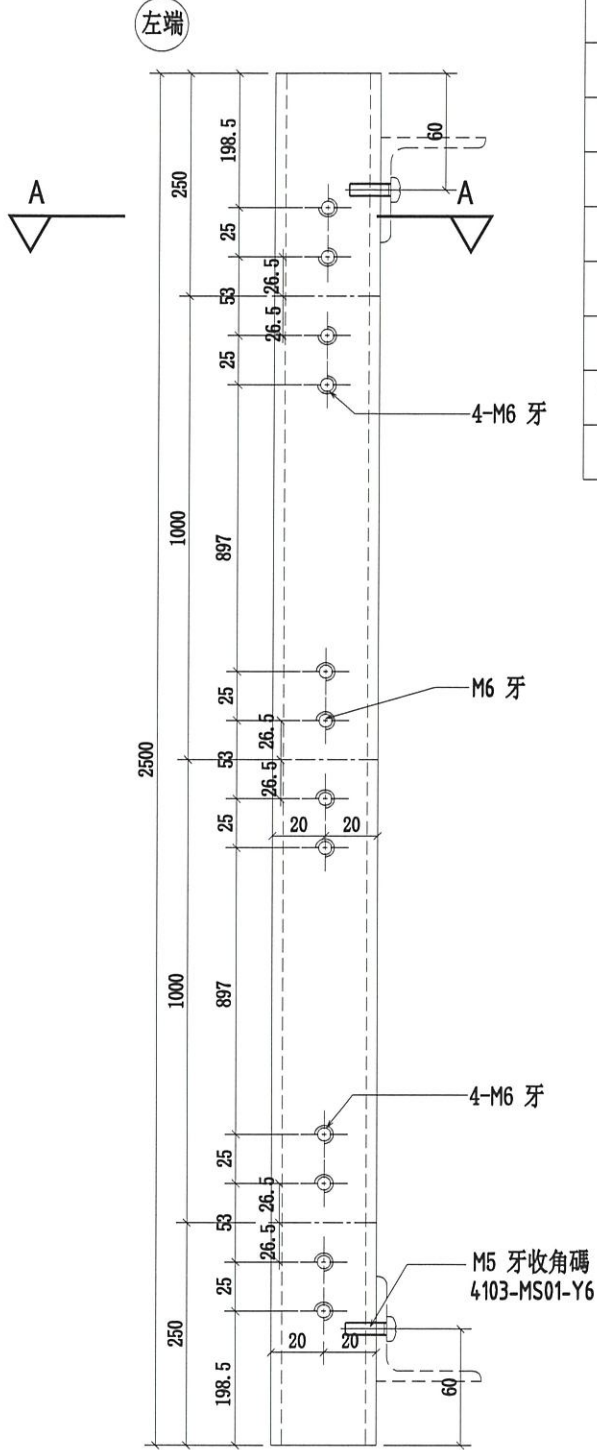
名稱	4305天花鋼材位置圖	制圖	CJM	2021.01.29	修改		
材料	40x40鋼 100x50x6角鋼 100x60x6角鋼	復核	SHUI	2021.01.30	日期		
顏色	熱浸鋅	批準			圖號	4305-GP (大貨)	



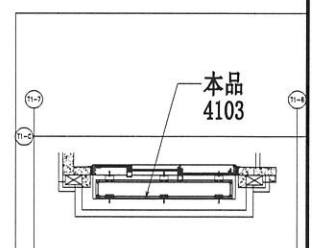
美特鋁質有限公司
MIDI Aluminium Fabricator Ltd.

工程號 J-852 地盤 亞皆老街/天花

序號	物料編號	數量	使用位置:	樓層:
1	4103-MS01-A8-T1	15	J852-SD-ALC-4103	T1/(1~21F)
2	4203-MS01-A10-T1	16	J852-SD-ALC-4203	T2/(1~22F)
3	4204-MS01-A11-T1	16	J852-SD-ALC-4204	T2/(1~22F)
4	4304-MS01-A12-T1	15	J852-SD-ALC-4304	T3/(1F~21F)
5	4305-MS01-A13-T1	15	J852-SD-ALC-4305	T3/(1F~21F)
6	4103-MS01-A8-T1R	15	J852-SD-ALC-4103	T1/(1~21F)
7	4203-MS01-A10-T1R	16	J852-SD-ALC-4203	T2/(1~22F)
8	4204-MS01-A11-T1R	16	J852-SD-ALC-4204	T2/(1~22F)
9	4304-MS01-A12-T1R	15	J852-SD-ALC-4304	T3/(1F~21F)
10	4305-MS01-A13-T1R	15	J852-SD-ALC-4305	T3/(1F~21F)
		154		



送地盤

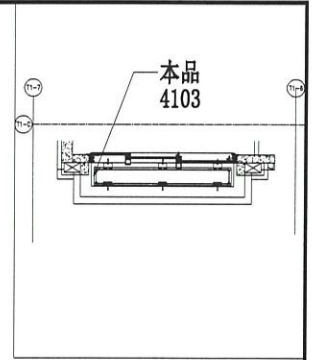


名稱	4103天花鋼架鋼通	制圖	CJM	2021.01.29	修改		
材料	40x40x4mm 鍍鋅鋼通 (材質: SJ275)	復核	SHUI	2021.01.30	日期		
顏色	熱浸鋅	批準			圖號	4103-MS01-A8-T1	

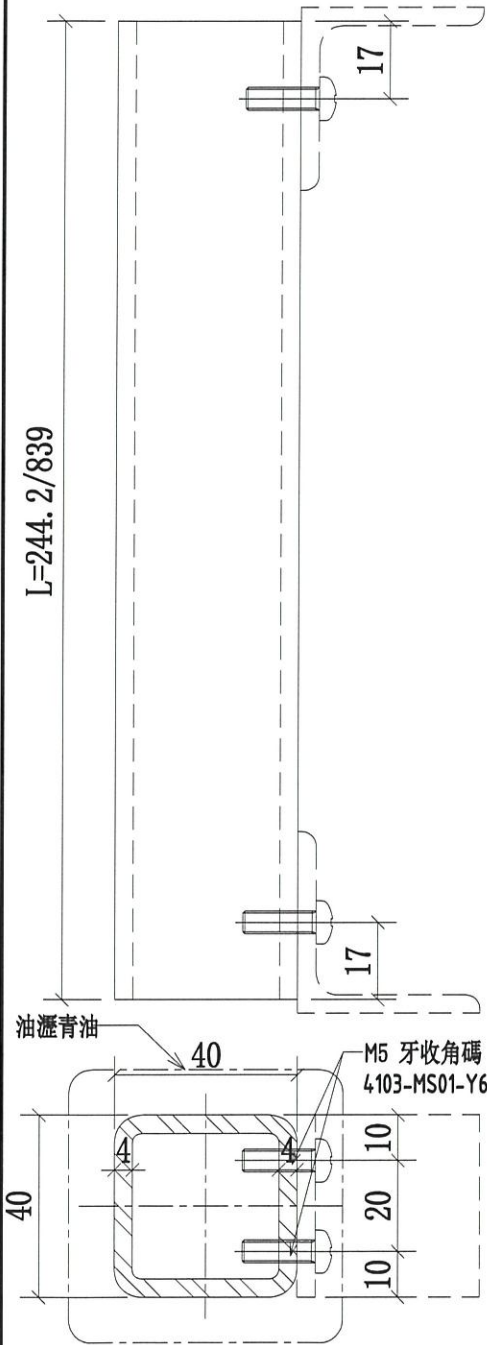


美特鋁質 有限公司
MIDI Aluminium Fabricator Ltd.

工程號 J-852 地盤 亞皆老街/天花



送地盤



序號	物料編號	L:	數量	使用位置	樓層
01	4103-MS01-C8-T1	244.2	15	J852-SD-ALC-4103	T1/(1~21F)
02	4203-MS01-C10-T1	244.2	16	J852-SD-ALC-4203	T2/(1~22F)
03	4204-MS01-C11-T1	244.2	16	J852-SD-ALC-4204	T2/(1~22F)
04	4304-MS01-C12-T1	244.2	15	J852-SD-ALC-4304	T3/(1F~21F)
05	4305-MS01-C13-T1	244.2	15	J852-SD-ALC-4305	T3/(1F~21F)
06	4103-MS01-C8-T1R	244.2	15	J852-SD-ALC-4103	T1/(1~21F)
07	4203-MS01-C10-T1R	244.2	16	J852-SD-ALC-4203	T2/(1~22F)
08	4204-MS01-C11-T1R	244.2	16	J852-SD-ALC-4204	T2/(1~22F)
09	4304-MS01-C12-T1R	244.2	15	J852-SD-ALC-4304	T3/(1F~21F)
10	4305-MS01-C13-T1R	244.2	15	J852-SD-ALC-4305	T3/(1F~21F)
11	4104-MS01-C9-T1	244.2	15	J852-SD-ALC-4104	T1/(1~21F)
12	4104-MS01-C9-T1R	244.2	15	J852-SD-ALC-4104	T1/(1~21F)
13	4106-MS01-E17-T2	839	30	J852-SD-ALC-4106	T1/(1~21F)
14	4107-MS01-E32-T2	839	4	J852-SD-ALC-4106	T1/(22,23F)
15	4206-MS01-E18-T2	839	30	J852-SD-ALC-4206	T2/(1~21F)
16	4207-MS01-E33-T2	839	4	J852-SD-ALC-4206	T2/(22,23F)
17	4307-MS01-E34-T2	839	2	J852-SD-ALC-4307	T3/(1F)
18	4307A-MS01-E19-T2	839	32	J852-SD-ALC-4307A	T3/(2~23F)
			286		

名稱	4103天花鋼架鋼通	制圖	CJM	2021.01.29	修改		
材料	40x40x4mm 鍍鋅鋼通(材質: SJ275)	復核	SHUI	2021.01.30	日期		
顏色	熱浸鋅	批準			圖號	4103-MS01-C8-T1	

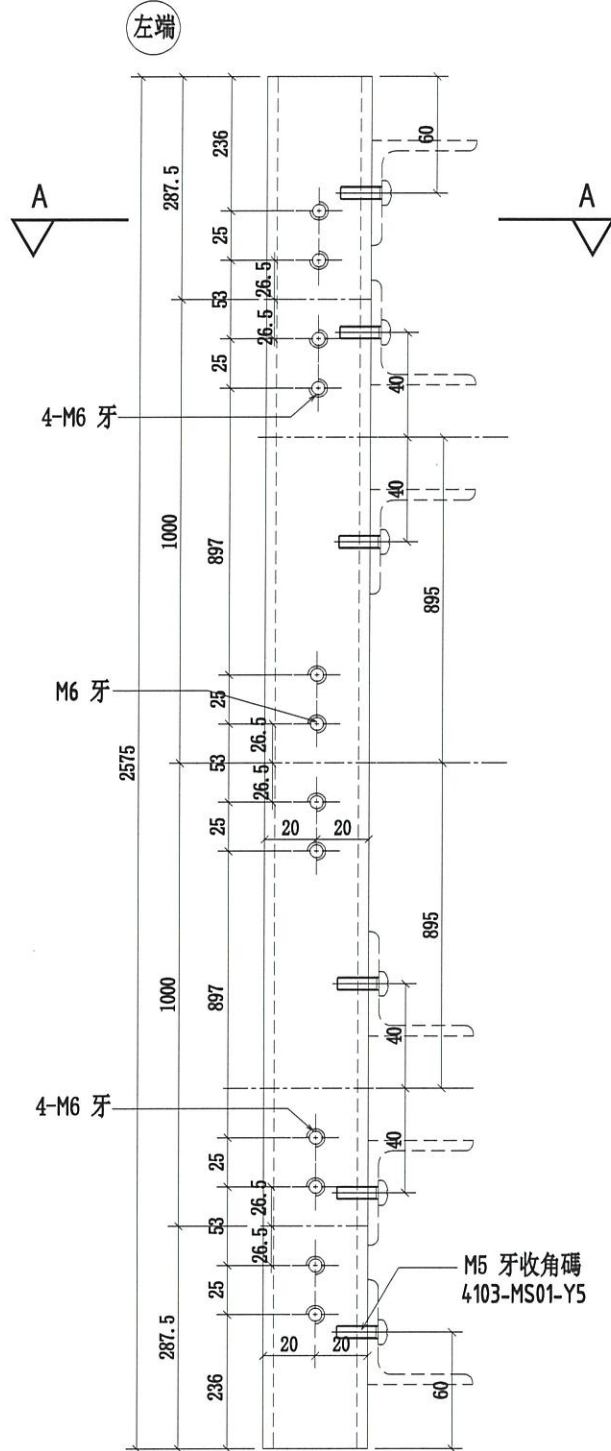


美特鋁質有限公司

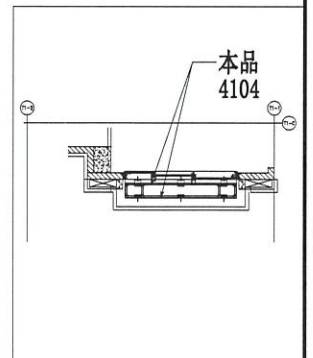
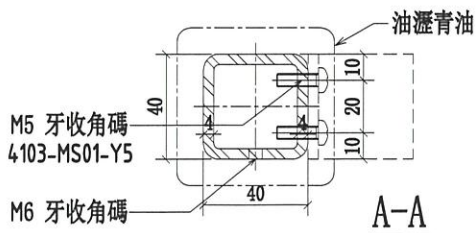
MIDI Aluminium Fabricator Ltd.

序號	物料編號	數量	使用位置	樓層
1	4104-MS01-A9-T1	15	J852-SD-ALC-4104	T1/(1~21F)
2	4104-MS01-A9-T1R	15	J852-SD-ALC-4104	T1/(1~21F)

工程號	J-852	地盤	亞皆老街/天花
-----	-------	----	---------



送地盤



名稱	4104天花鋼架鋼通	制圖	CJM	2021.01.29	修改		
材料	40x40x4mm 鍍鋅鋼通(材質: SJ275)	復核	SHUI	2021.01.30	日期		
顏色	熱浸鋅	批準			圖號	4104-MS01-A9-T1	



美特鋁質 有限公司

MIDI Aluminium Fabricator Ltd.

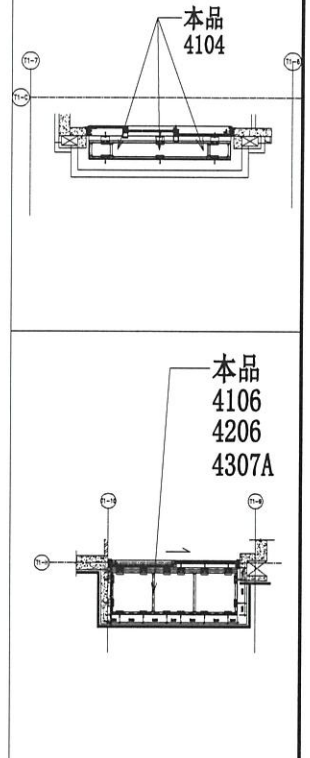
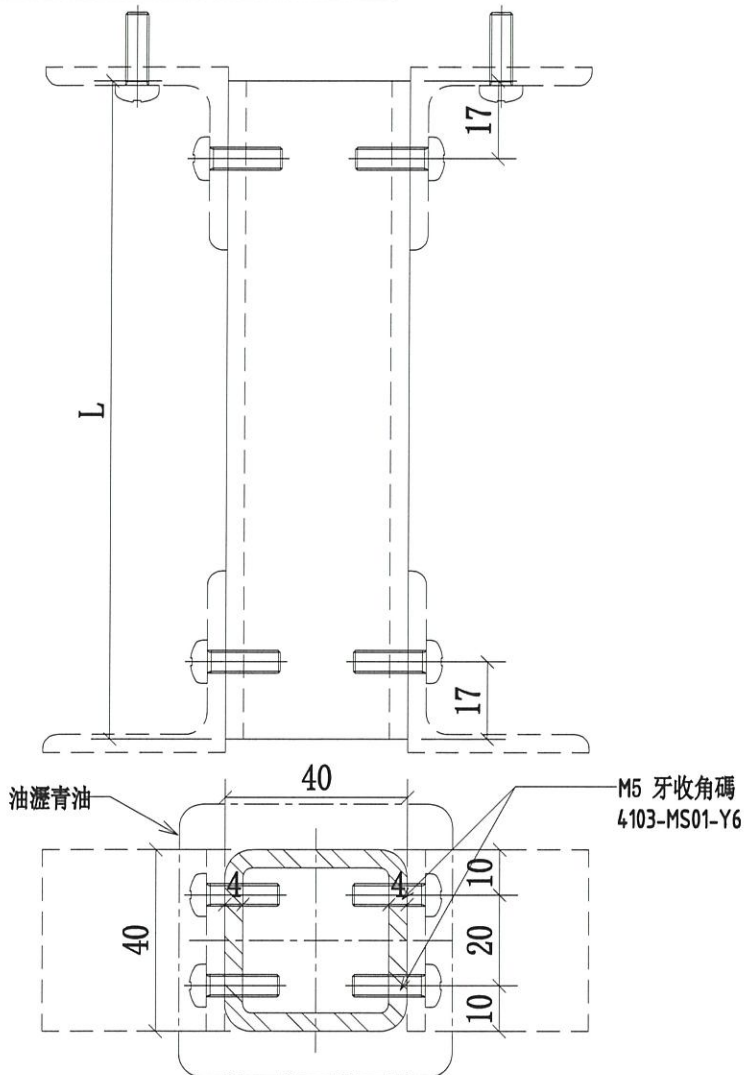
工程號

J-852

地盤

亞答老街/天花

送地盤



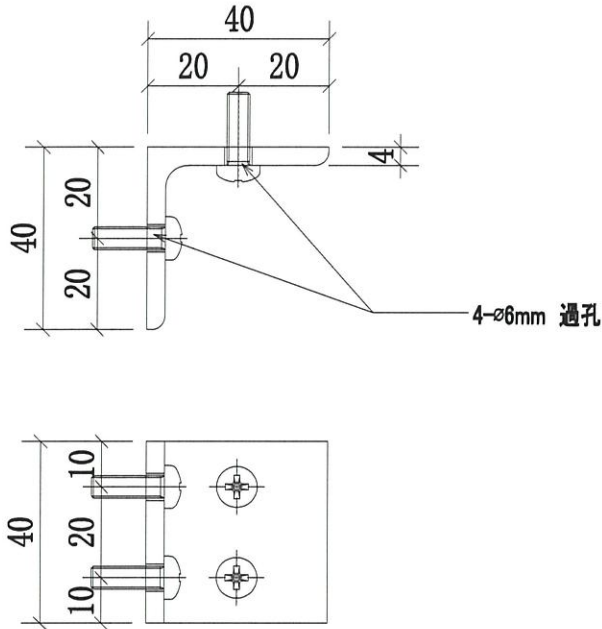
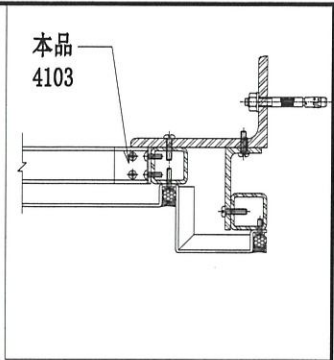
序號	物料編號	長度: L	數量	使用位置	樓層
01	4104-MS01-E9-T1	244.2	30	J852-SD-ALC-4104	T1/(1~21F)
02	4105-MS01-A14-T2	739	17	J852-SD-ALC-4105	T1/(1~23F)
03	4205-MS01-A15-T2	739	17	J852-SD-ALC-4205	T2/(3F~6F)
04	4306-MS01-A16-T2	739	17	J852-SD-ALC-4306	T3/(3F~6F)
05	4106-MS01-E17-T1	839	60	J852-SD-ALC-4106	T1/(1~21F)
06	4107-MS01-E32-T1	839	8	J852-SD-ALC-4106	T1/(22,23F)
07	4206-MS01-E18-T1	839	60	J852-SD-ALC-4206	T1/(1~21F)
08	4207-MS01-E33-T1	839	8	J852-SD-ALC-4206	T1/(22,23F)
09	4307-MS01-E34-T1	839	4	J852-SD-ALC-4307	T3/(1F)
10	4307A-MS01-E19-T1	839	64	J852-SD-ALC-4307A	T1/(1~21F)
			285		

名稱	4104天花鋼架鋼通	制圖	CJM	2021.01.29	修改		
材料	40x40x4mm 鍍鋅鋼通(材質: SJ275)	復核	SHUI	2021.01.30	日期		
顏色	熱浸鋅	批准			圖號	4104-MS01-E9-T1	



美特鋁質 有限公司
MIDI Aluminium Fabricator Ltd.

工程號 J-852 地盤 亞皆老街/天花



4103 49

序號	物料編號	數量	使用位置	樓層
01	4103-MS01-Y6	60	J852-SD-ALC-4103	T1/(1~21F)
02	4104-MS01-Y6	180	J852-SD-ALC-4104	T1/(1~21F)
03	4105-MS01-Y6	68	J852-SD-ALC-4105	T1/(1~23F)
04	4106-MS01-Y6	300	J852-SD-ALC-4106	T1/(1~21F)
05	4107-MS01-Y6	40	J852-SD-ALC-4107	T1/(22~23F)
06	4203-MS01-Y6	64	J852-SD-ALC-4203	T2/(1~22F)
07	4204-MS01-Y6	64	J852-SD-ALC-4204	T2/(1~22F)
08	4205-MS01-Y6	68	J852-SD-ALC-4205	T2/(1~23F)
09	4206-MS01-Y6	300	J852-SD-ALC-4206	T2/(1F~21F)
10	4207-MS01-Y6	40	J852-SD-ALC-4207	T2/(22~23F)
11	4304-MS01-Y6	60	J852-SD-ALC-4304	T3/(1F~21F)
12	4305-MS01-Y6	60	J852-SD-ALC-4305	T3/(1F~21F)
13	4306-MS01-Y6	68	J852-SD-ALC-4306	T3/(1~23F)
14	4307-MS01-Y6	20	J852-SD-ALC-4307	T3/(1F)
15	4307A-MS01-Y6	320	J852-SD-ALC-4307A	T3/(2~23F)
		1712		

名稱	天花鋼架角碼	制圖	CJM	2021.01.29	修改		
材料	40x40x4mm 鍍鋅角鋼(材質: SJ275)	復核	SHUI	2021.01.30	日期		
顏色	熱浸鋅	批准			圖號	4103-MS01-Y6	



美特鋁質 有限公司

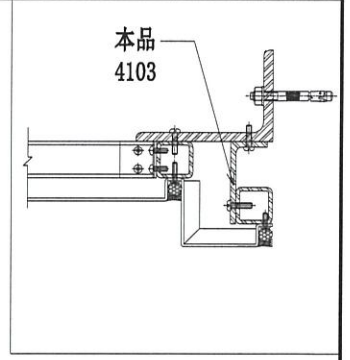
MIDI Aluminium Fabricator Ltd.

工程號

J-852

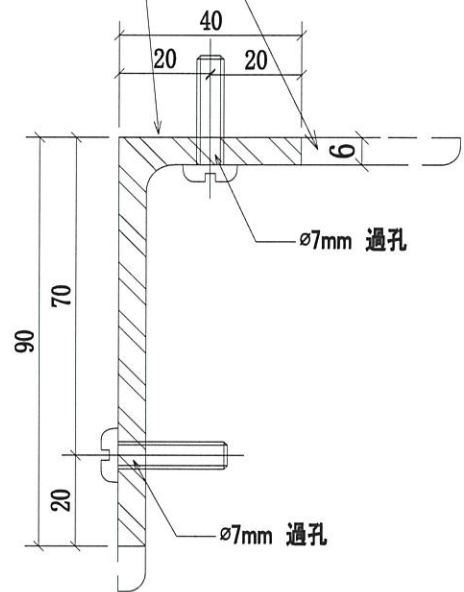
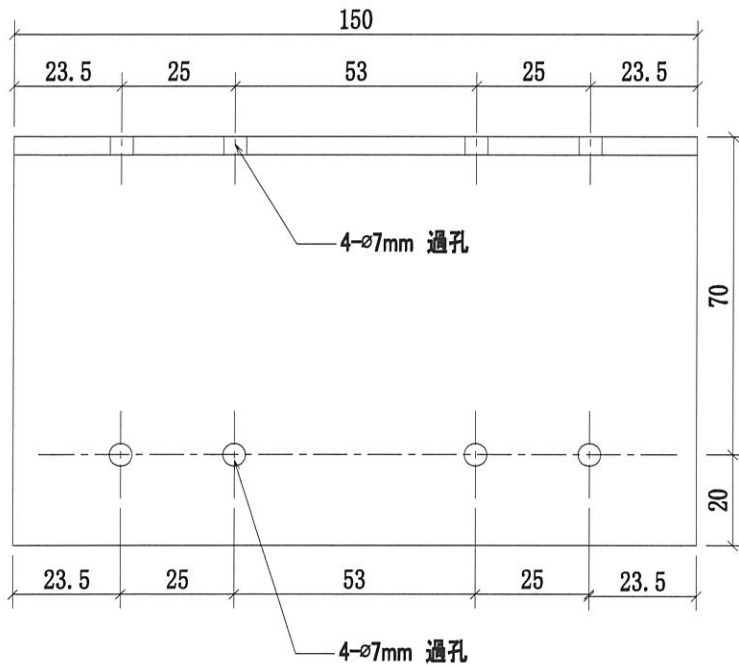
地盤

亞皆老街/天花



100x75x6mm 角鋼
裁剪到90x40x6mm 角鋼

此面貼4103-MS01-Y7角碼



CW

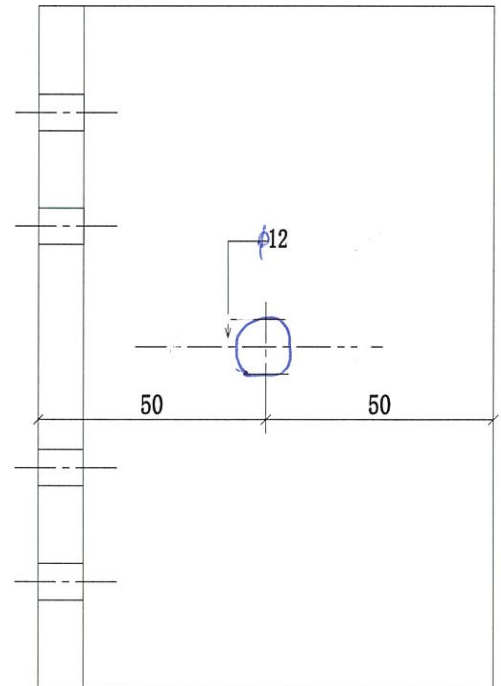
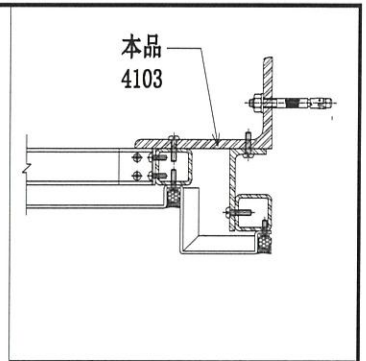
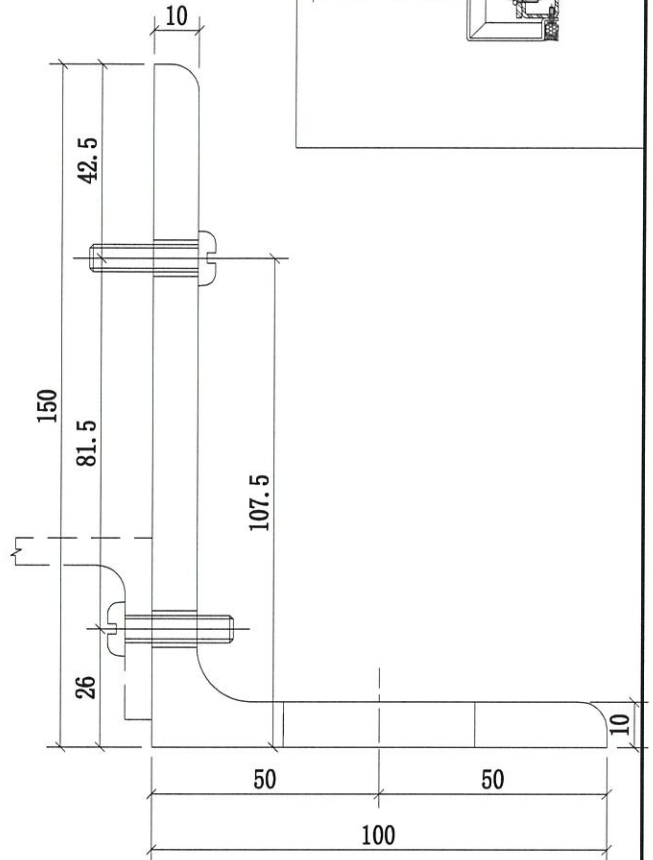
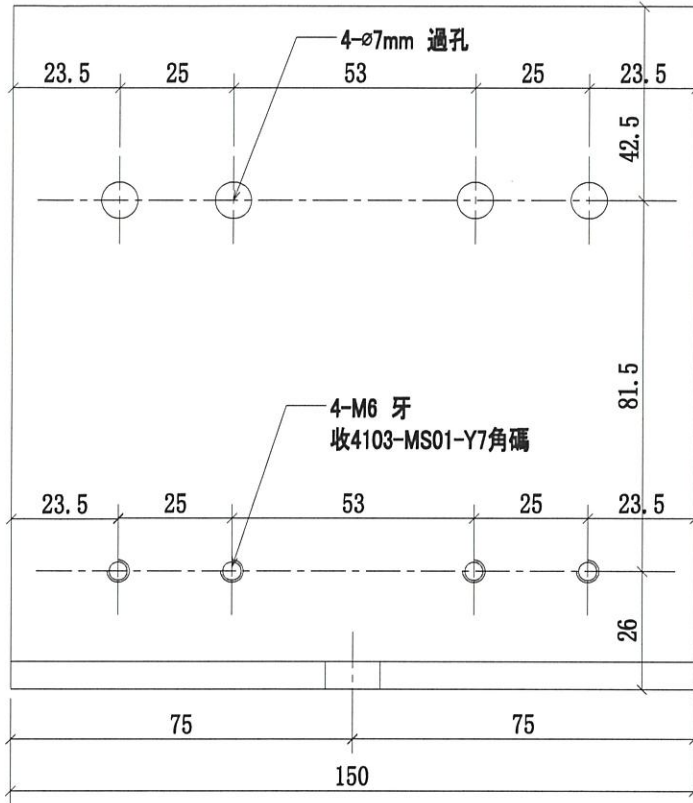
序號	物料編號	數量	使用位置	樓層
01	4106-MS01-Y7	90	J852-SD-ALC-4106	T1/(1~21F)
02	4107-MS01-Y7	12	J852-SD-ALC-4107	T1/(22,23F)
03	4206-MS01-Y7	90	J852-SD-ALC-4206	T2/(1~21F)
04	4207-MS01-Y7	12	J852-SD-ALC-4207	T2/(1~21F)
05	4307-MS01-Y7	6	J852-SD-ALC-4307	T3/(1F)
06	4307A-MS01-Y7	96	J852-SD-ALC-4307A	T3/(2~23F)
		306		

名稱	天花鋼架角碼	制圖	CJM	2021.01.29	修改			
材料	100x75x6mm 鍍鋅角鋼(材質: SJ275)	復核	SHUI	2021.01.30	日期			
顏色	熱浸鋅	批準			圖號	4103-MS01-Y7		



美特鋁質 有限公司
MIDI Aluminium Fabricator Ltd.

工程號 J-852 地盤 亞皆老街/天花



序號	物料編號	數量	使用位置	樓層
01	4106-MS01-Y8	90	J852-SD-ALC-4106	T1/(1~21F)
02	4107-MS01-Y7	12	J852-SD-ALC-4107	T1/(22,23F)
03	4206-MS01-Y8	90	J852-SD-ALC-4206	T2/(1~21F)
04	4207-MS01-Y7	12	J852-SD-ALC-4207	T2/(1~21F)
05	4307-MS01-Y7	6	J852-SD-ALC-4307	T3/(1F)
06	4307A-MS01-Y8	96	J852-SD-ALC-4307A	T3/(2~23F)
		306		

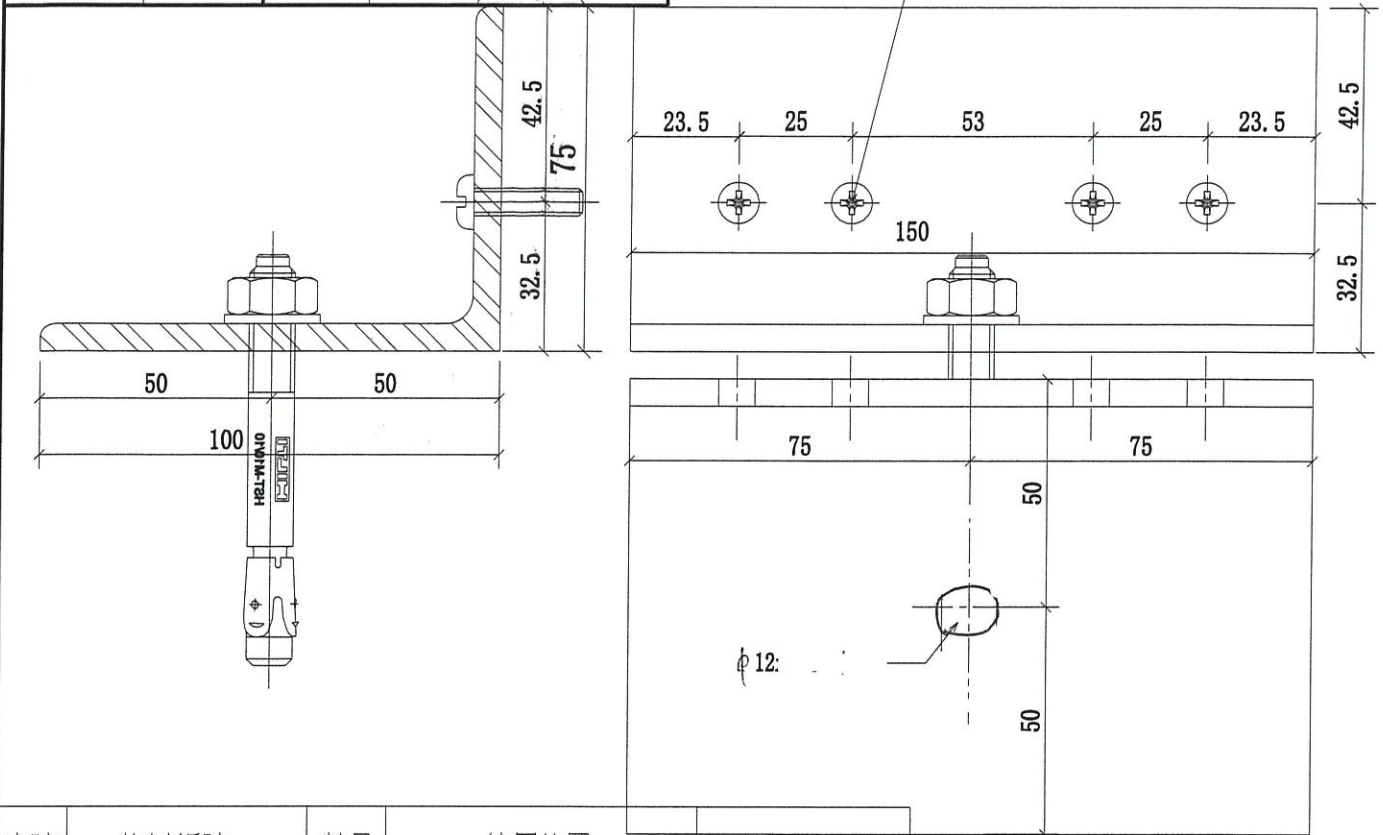
名稱	天花鋼架角碼	制圖	CJM	2021.01.29	修改		
材料	150x100x10mm 鍍鋅角鋼(材質: SJ275)	復核	SHUI	2021.01.30	日期		
顏色	熱浸鋅	批准			圖號	4103-MS01-Y8	



美特鋁質 有限公司

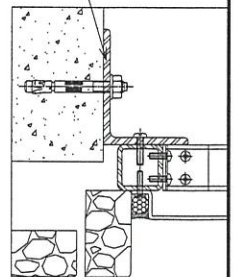
MIDI Aluminium Fabricator Ltd.

工程號 J-852 地盤 亞皆老街/天花



序號	物料編號	數量	使用位置	樓層
01	4103-MS01-Y9	45	J852-SD-ALC-4103	T1/(1~21F)
02	4104-MS01-Y9	45	J852-SD-ALC-4104	T1/(1~21F)
03	4105-MS01-Y9	102	J852-SD-ALC-4105	T1/(1~23F)
04	4106-MS01-Y9	90	J852-SD-ALC-4106	T1/(1~21F)
05	4107-MS01-Y9	12	J852-SD-ALC-4107	T1/(22,23F)
06	4203-MS01-Y9	48	J852-SD-ALC-4203	T2/(1~22F)
07	4204-MS01-Y9	48	J852-SD-ALC-4204	T2/(1~22F)
08	4205-MS01-Y9	102	J852-SD-ALC-4205	T2/(1~23F)
09	4206-MS01-Y9	90	J852-SD-ALC-4206	T2/(1~21F)
10	4207-MS01-Y9	12	J852-SD-ALC-4207	T2/(22,23F)
11	4304-MS01-Y9	45	J852-SD-ALC-4304	T3/(1F~21F)
12	4305-MS01-Y9	48	J852-SD-ALC-4305	T3/(1F~21F)
13	4306-MS01-Y9	102	J852-SD-ALC-4306	T3/(1~23F)
14	4307-MS01-Y9	6	J852-SD-ALC-4307	T3/(1F)
15	4307A-MS01-Y9	96	J852-SD-ALC-4307A	T3/(2~23F)
		888	612	

本品
4103



名稱	天花鋼架角碼	制圖	CJM	2021.01.29	修改		
材料	100x75x6mm 鍍鋅角鋼(材質: SJ275)	復核	SHUI	2021.01.30	日期		
顏色	熱浸鋅	批准			圖號	4103-MS01-Y9	



美特鋁質 有限公司

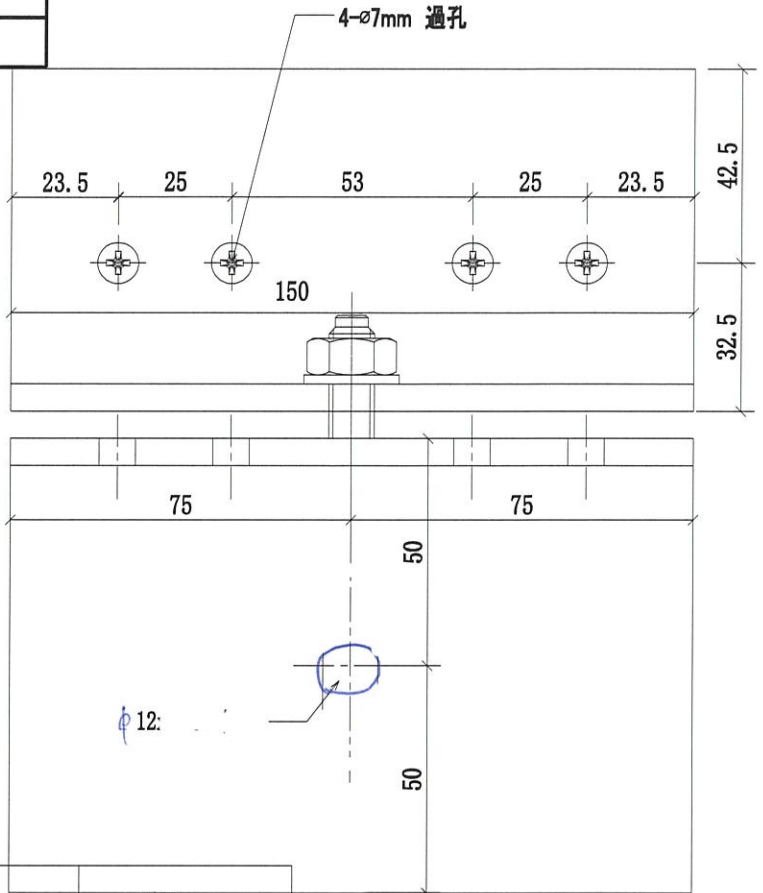
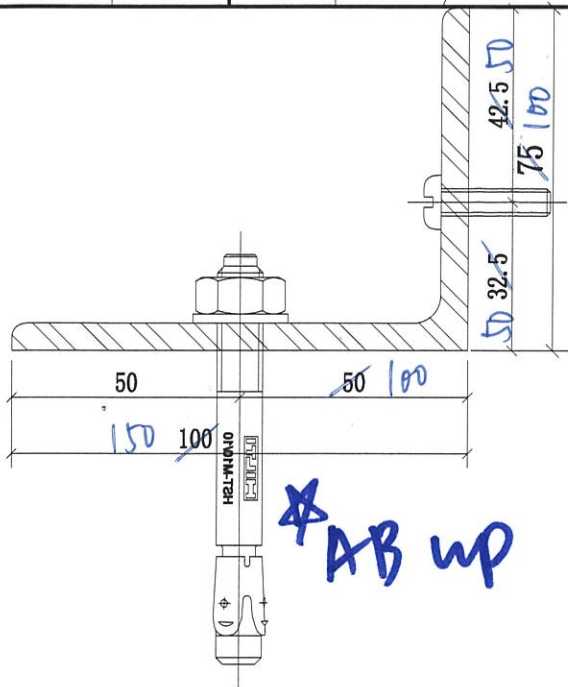
MIDI Aluminium Fabricator Ltd.

工程號

J-852

地盤

亞答老街/天花



序號	物料編號	數量	使用位置	樓層
01	4103-MS01-Y9	45	J852-SD-ALC-4103	T1/(1~21F)
02	4104-MS01-Y9	45	J852-SD-ALC-4104	T1/(1~21F)
03	4105-MS01-Y9	102	J852-SD-ALC-4105	T1/(1~23F)
04	4106-MS01-Y9	90	J852-SD-ALC-4106	T1/(1~21F)
05	4107-MS01-Y9	12	J852-SD-ALC-4107	T1/(22,23F)
06	4203-MS01-Y9	48	J852-SD-ALC-4203	T2/(1~22F)
07	4204-MS01-Y9	48	J852-SD-ALC-4204	T2/(1~22F)
08	4205-MS01-Y9	102	J852-SD-ALC-4205	T2/(1~23F)
09	4206-MS01-Y9	90	J852-SD-ALC-4206	T2/(1~21F)
10	4207-MS01-Y9	12	J852-SD-ALC-4207	T2/(22,23F)
11	4304-MS01-Y9	45	J852-SD-ALC-4304	T3/(1F~21F)
12	4305-MS01-Y9	45	J852-SD-ALC-4305	T3/(1F~21F)
13	4306-MS01-Y9	102	J852-SD-ALC-4306	T3/(1~23F)
14	4307-MS01-Y9	8	J852-SD-ALC-4307	T3/(1F)
15	4307A-MS01-Y9	96	J852-SD-ALC-4307A	T3/(2~23F)
		888	276	

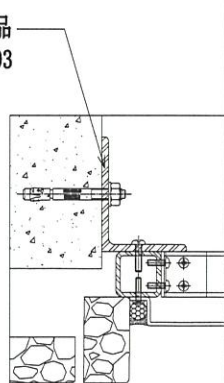
B up
A up

A up
B up

UP

A up
B up

本品
4103



名稱	天花鋼架角碼	制圖	CJM	2021.01.29	修改		
材料	100x75x6mm 鍍鋅角鋼(材質: SJ275)	復核	SHUI	2021.01.30	日期		
顏色	熱浸鋅	批準			圖號	4103-MS01-Y9-100	



美特鋁質 有限公司

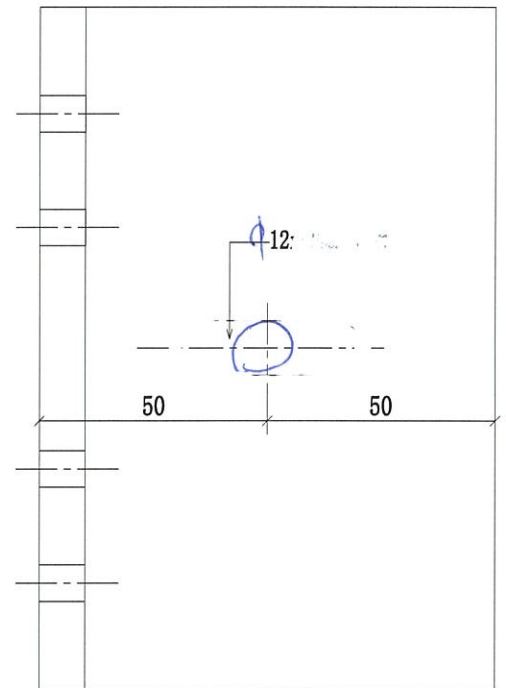
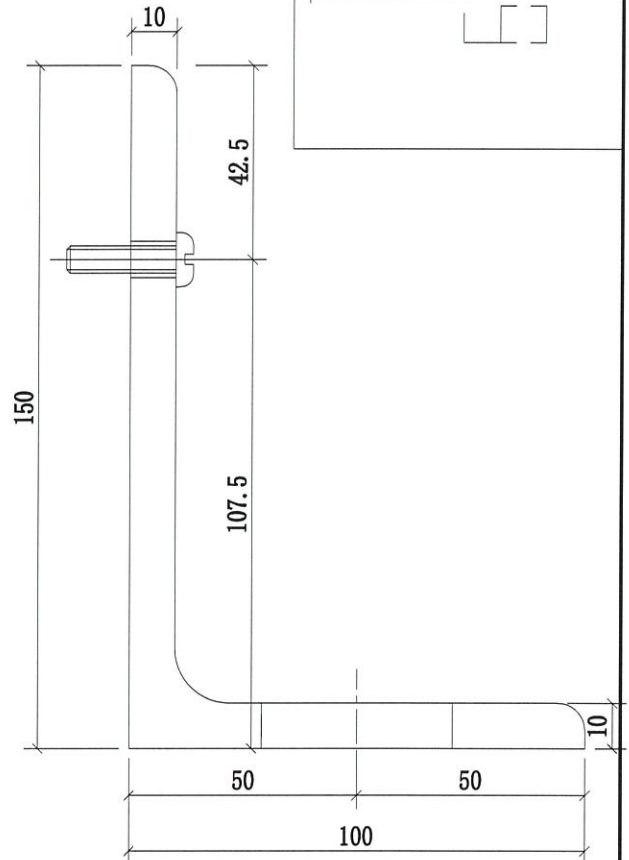
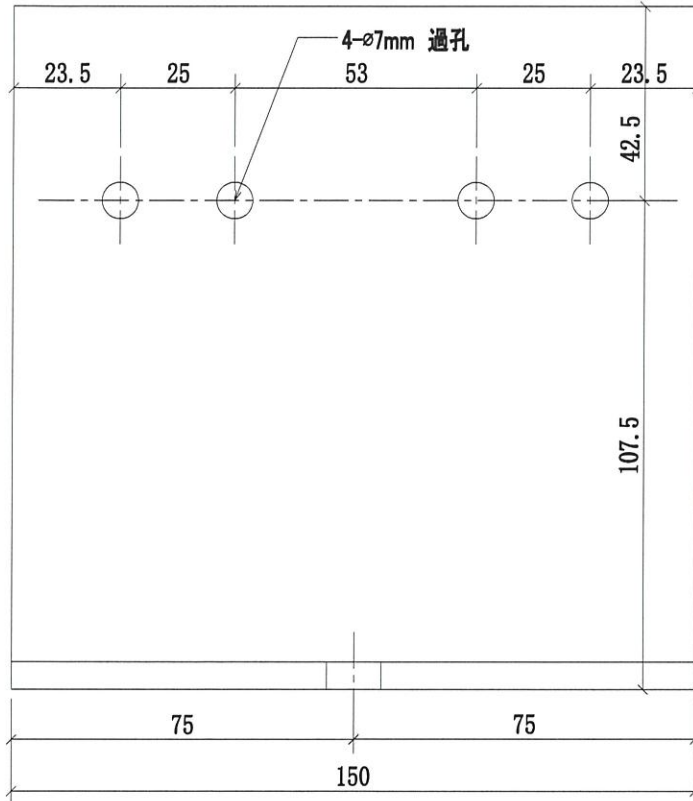
MIDI Aluminium Fabricator Ltd.

工程號

J-852

地盤

亞皆老街/天花



序號	物料編號	數量	使用位置	樓層
01	4103-MS01-Y10	45	J852-SD-ALC-4103	T1/(1~21F)
02	4104-MS01-Y10	45	J852-SD-ALC-4104	T1/(1~21F)
03	4203-MS01-Y10	48	J852-SD-ALC-4203	T2/(1~22F)
04	4204-MS01-Y10	48	J852-SD-ALC-4204	T2/(1~22F)
05	4304-MS01-Y10	45	J852-SD-ALC-4304	T3/(1~21F)
06	4305-MS01-Y10	45	J852-SD-ALC-4305	T3/(1~21F)
		276		

名稱	天花鋼架角碼	制圖	CJM	2021.01.29	修改			
材料	150x100x10mm 鍍鋅角鋼(材質: SJ275)	復核	SHUI	2021.01.30	日期			
顏色	熱浸鋅	批准			圖號	4103-MS01-Y10		



美特鋁質 有限公司

MIDI Aluminium Fabricator Ltd.

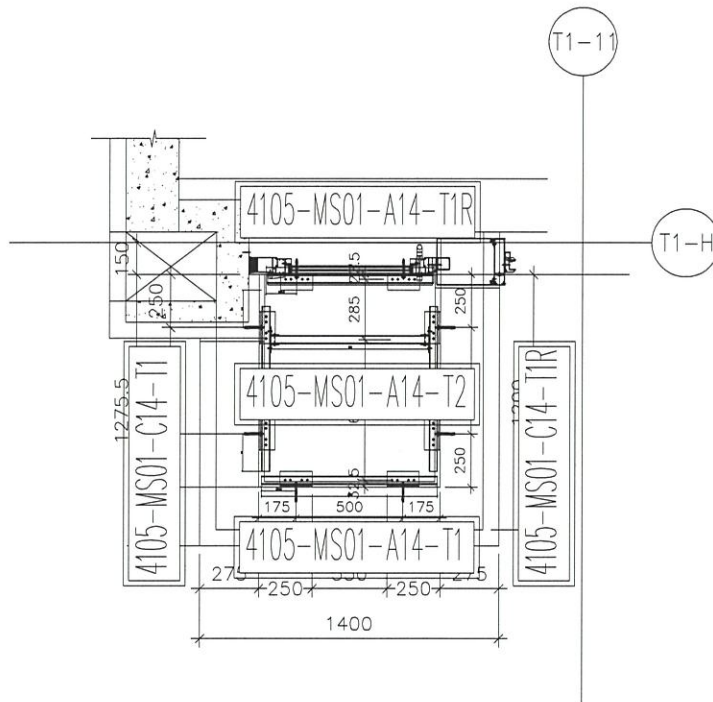
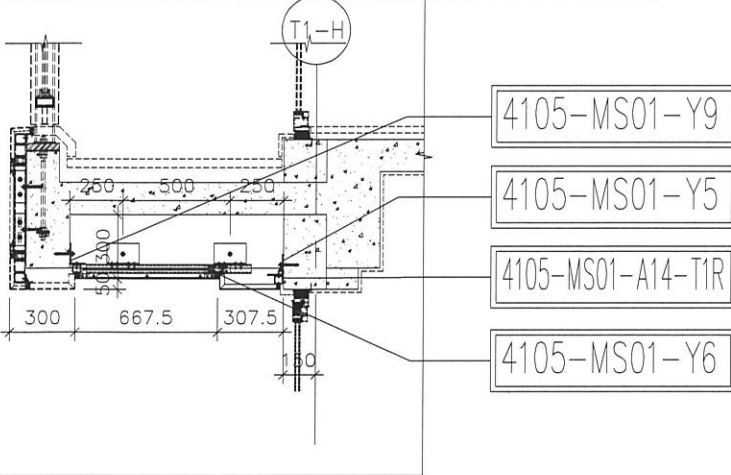
工程號

J-852

地盤

亞答老街/天花

發貨時：一個完整露臺的鋼件
鋁板，打包成一扎，同時出貨
到地盤。



4105 鋼材位置圖(大貨)

Cup

4105=17檯

T1(1-23F)

除去3F;5F;6F)

名稱	4105天花鋼材位置圖	制圖	CJM	2021.01.29	修改			
材料	40x40鋼通,100x50x6角鋼,100x60x6角鋼	復核	SHUI	2021.01.30	日期			
顏色	熱浸鋅	批準			圖號	4105-GP(大貨)		



美特鋁質 有限公司

MIDI Aluminium Fabricator Ltd.

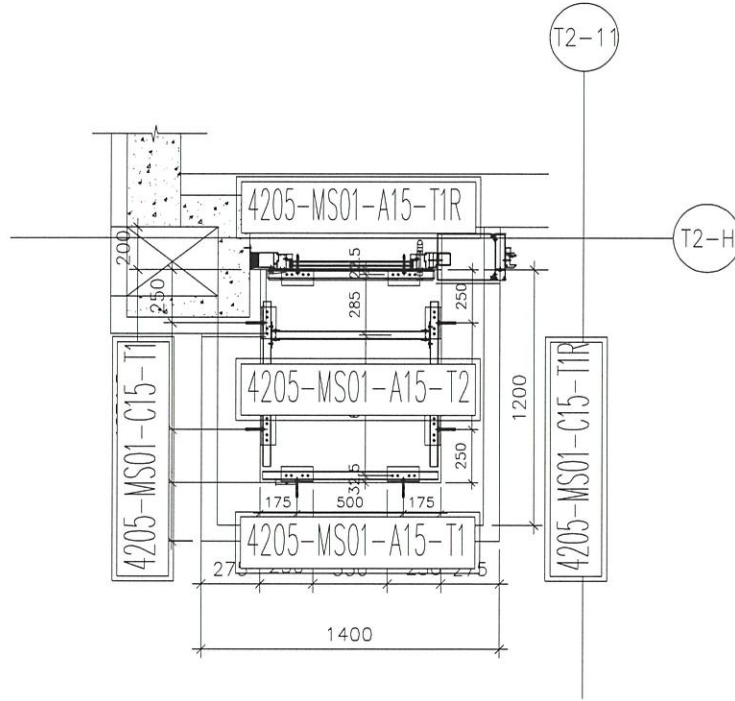
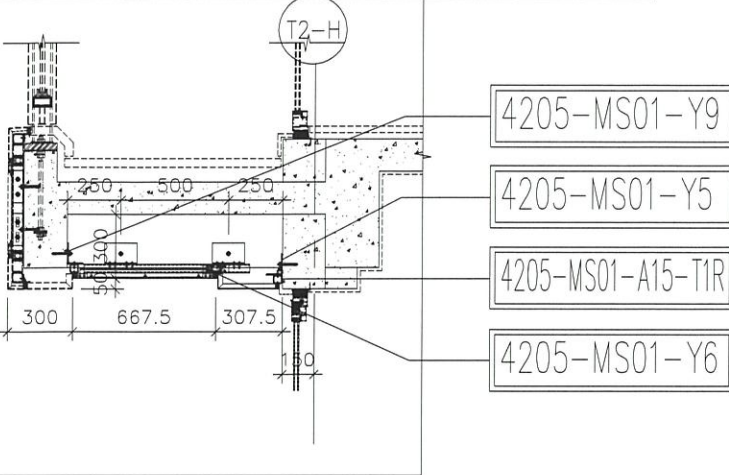
工程號

J-852

地盤

亞答老街/天花

發貨時：一個完整露臺的鋼件
鋁板，打包成一扎，同時出貨
到地盤。



4205 鋼材位置圖(大貨)

Cup

4205=17檯
T2(1-23F)
除去3F;5F;6F)

名稱	4205天花鋼材位置圖	制圖	CJM	2021.01.29	修改			
材料	40x40鋼通;100x50x6角鋼;100x60x6角鋼	復核	SHUI	2021.01.30	日期			
顏色	熱浸鋅	批準			圖號	4205-GP (大貨)		



美特鋁質 有限公司

MIDI Aluminium Fabricator Ltd.

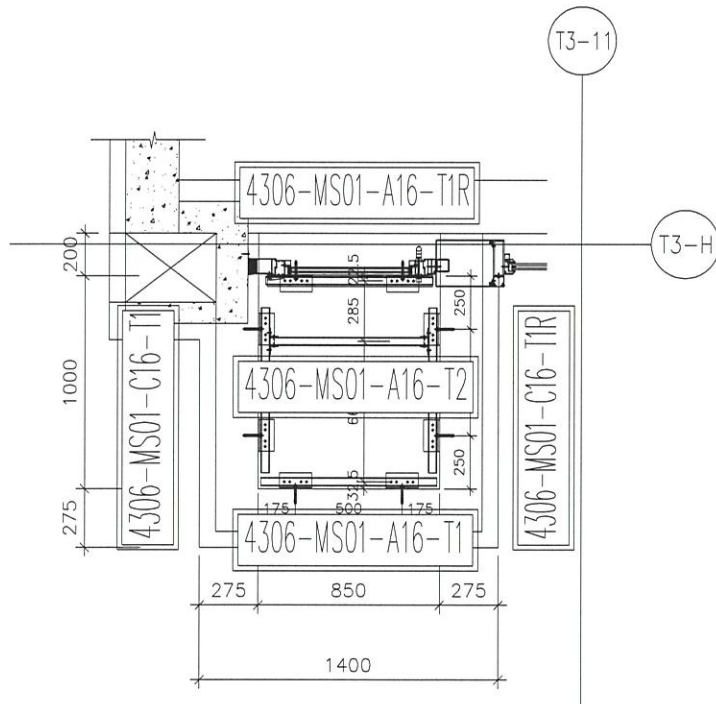
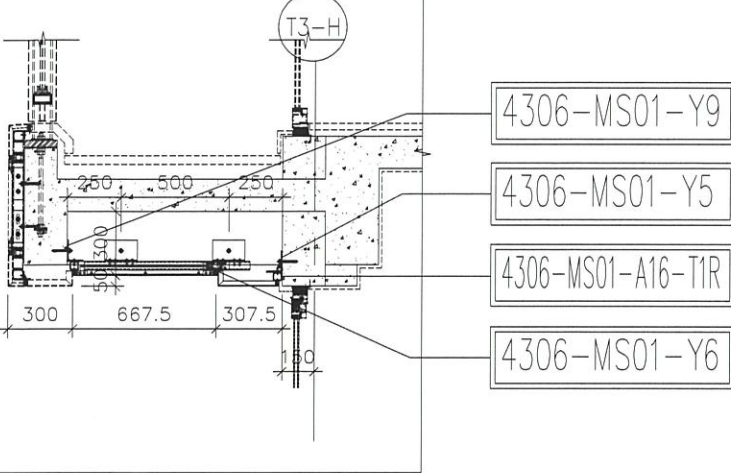
工程號

J-852

地盤

亞皆老街/天花

發貨時：一個完整露臺的鋼件
鋁板，打包成一扎，同時出貨
到地盤。



4306 鋼材位置圖(大貨)

Cup

4306=17檯

T3(1-23F)

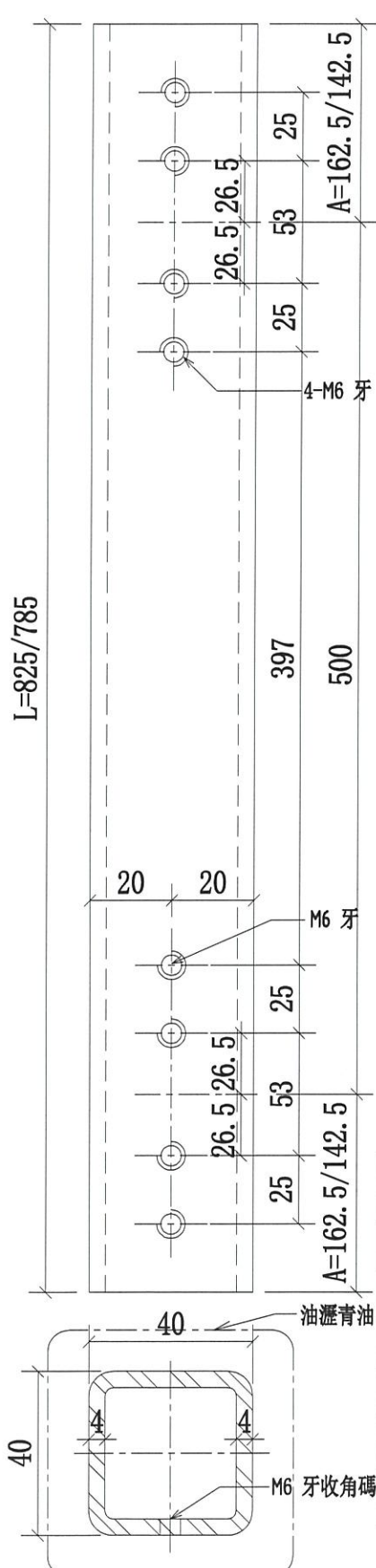
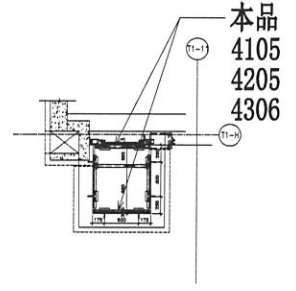
除去3F;5F;6F)

名稱	4306 天花鋼材位置圖	制圖	CJM	2021.01.29	修改		
材料	40x40鋼管;100x50x6角鋼;100x60x6角鋼	復核	SHUI	2021.01.30	日期		
顏色	熱浸鋅	批准			圖號	4306-GP (大貨)	



美特鋁質有限公司
MIDI Aluminium Fabricator Ltd.

工程號 J-852 地盤 亞皆老街/天花



送地盤

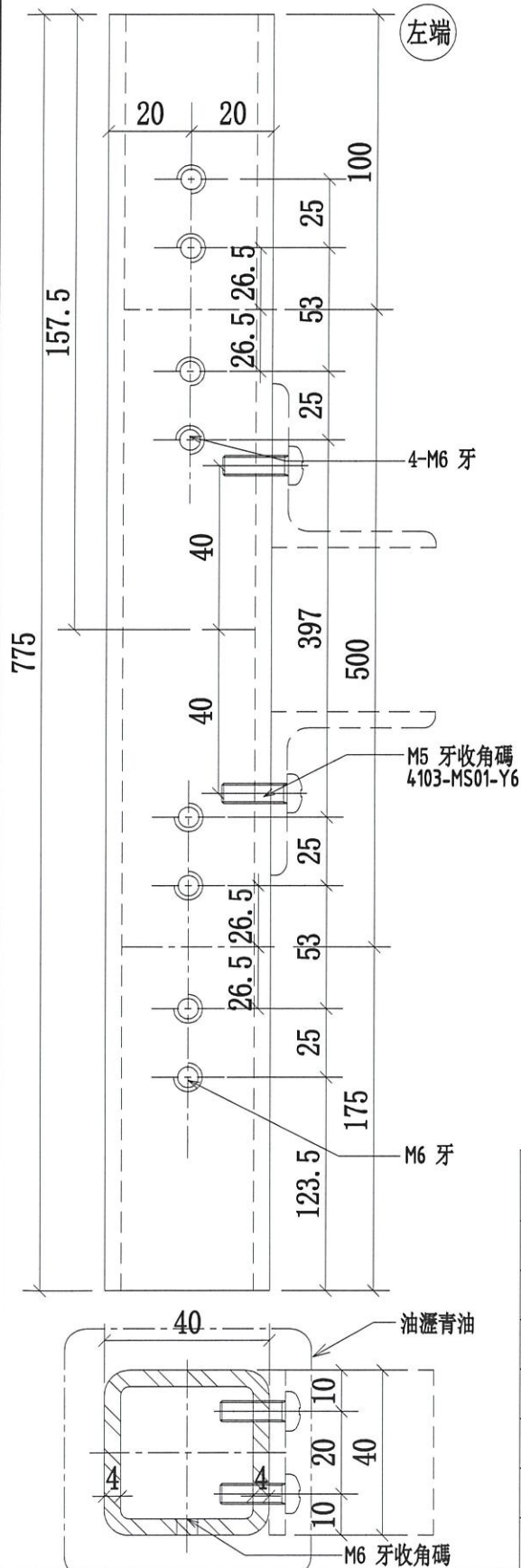
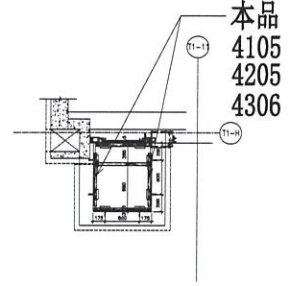
序號	物料編號	L	A	數量	使用位置	樓層
01	4105-MS01-A14-T1	825	162.5	17	J852-SD-ALC-4105	T1/(1~23F)
02	4205-MS01-A15-T1	825	162.5	17	J852-SD-ALC-4205	T2/(1~23F)
03	4306-MS01-A16-T1	825	162.5	17	J852-SD-ALC-4306	T3/(1~23F)
04	4105-MS01-A14-T1R	785	142.5	17	J852-SD-ALC-4105	T1/(1~23F)
05	4205-MS01-A15-T1R	785	142.5	17	J852-SD-ALC-4205	T2/(1~23F)
06	4306-MS01-A16-T1R	785	142.5	17	J852-SD-ALC-4306	T3/(1~23F)
				102		

名稱	4105天花鋼架鋼通	制圖	CJM	2021.01.29	修改		
材料	40x40x4mm 鍍鋅鋼通(材質:SJ275)	復核	SHUI	2021.01.30	日期		
顏色	熱浸鋅	批准			圖號	4105-MS01-A14-T1	



美特鋁質 有限公司
MIDI Aluminium Fabricator Ltd.

工程號 J-852 地盤 亞皆老街/天花



送地盤

序號	物料編號	數量	使用位置	樓層
01	4105-MS01-C14-T1	17	J852-SD-ALC-4105	T1/(1~23F)
02	4205-MS01-C15-T1	17	J852-SD-ALC-4205	T2/(1~23F)
03	4306-MS01-C16-T1	17	J852-SD-ALC-4306	T3/(1~23F)
04	4105-MS01-C14-T1R	17	J852-SD-ALC-4105	T1/(1~23F)
05	4205-MS01-C15-T1R	17	J852-SD-ALC-4205	T2/(1~23F)
06	4306-MS01-C16-T1R	17	J852-SD-ALC-4306	T3/(1~23F)
		102		

名稱	4105天花鋼架鋼通	制圖	CJM	2021.01.29	修改		
材料	40x40x4mm 鍍鋅鋼通(材質: SJ275)	復核	SHUI	2021.01.30	日期		
顏色	熱浸鋅	批準			圖號	4105-MS01-C14-T1	



美特鋁質 有限公司

MIDI Aluminium Fabricator Ltd.

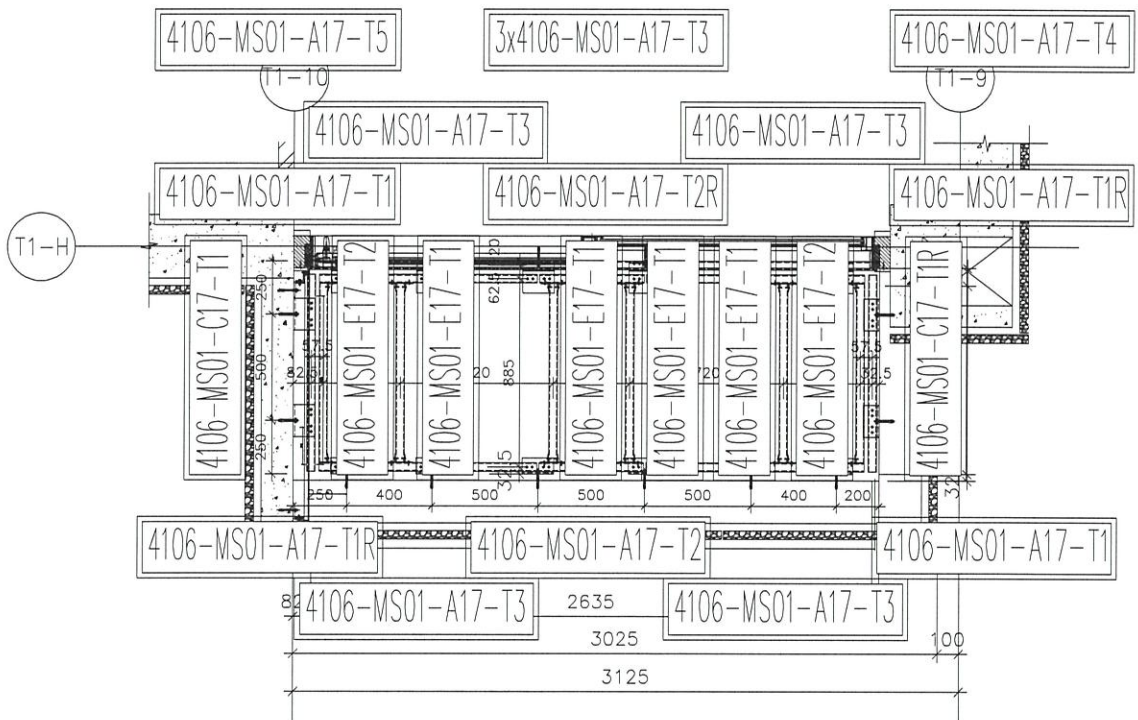
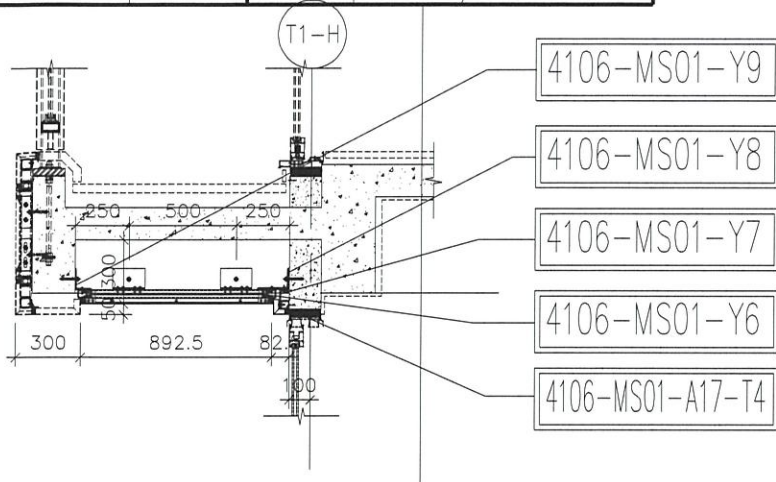
工程號

J-852

地盤

亞皆老街/天花

發貨時：一個完整露臺的鋼件
鋁板，打包成一扎，同時出貨
到地盤。



4106 鋼材位置圖(大貨)

C BAL

4106=15樁

T1(1-21F;)

3F;5F;6F除外

名稱	4106 天花鋼材位置圖	制圖	CJM	2021.01.29	修改		
材料	40x40 鑽透, 100x100x6 角鋼, 100x75x6 角鋼	復核	SHUI	2021.01.30	日期		
顏色	熱浸鋅	批準			圖號	4106-GP(大貨)	



美特鋁質有限公司

MIDI Aluminium Fabricator Ltd.

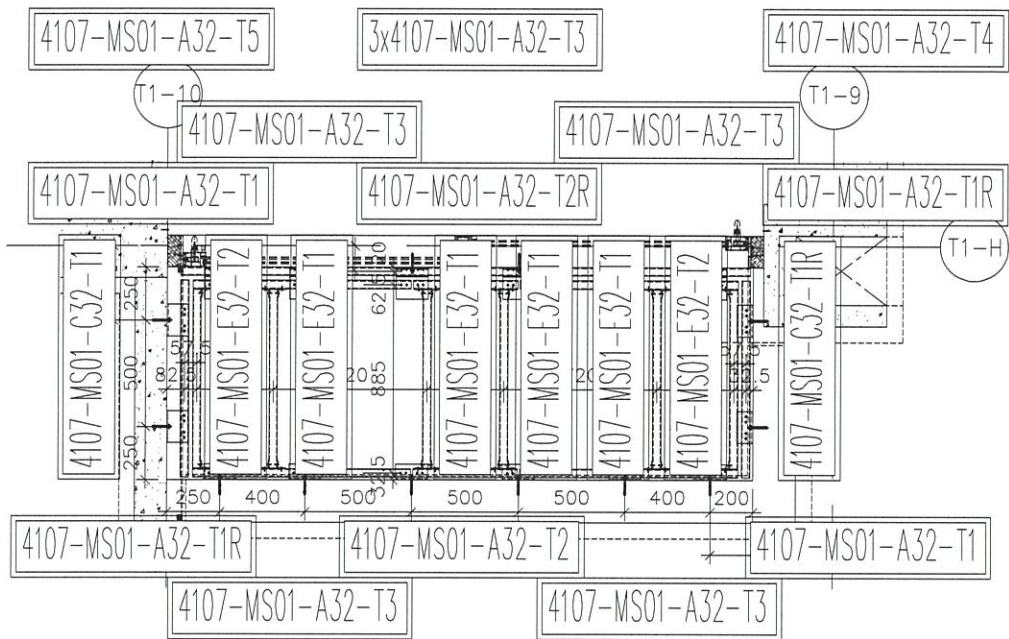
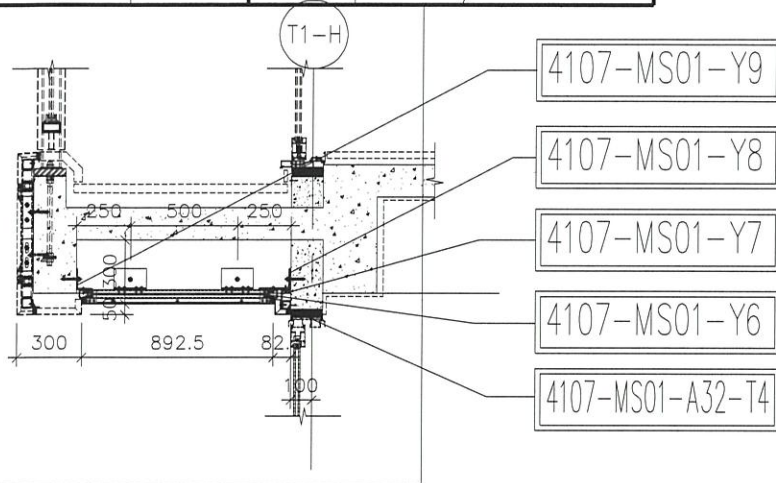
工程號

J-852

地盤

亞皆老街/天花

發貨時：一個完整露臺的鋼件
鋁板，打包成一扎，同時出貨
到地盤。



4107 鋼材位置圖

C BAL

4107=2檯

T1 (22-23F;)

名稱	4107天花鋼材位置圖	制圖	CJM	2021.01.29	修改		
材料	40x40鋁邊, 100x100x6角鋼, 100x75x6角鋼	復核	SHUI	2021.01.30	日期		
顏色	熱浸鋅	批準			圖號	4107-GP (大貨)	



美特鋁質 有限公司

MIDI Aluminium Fabricator Ltd.

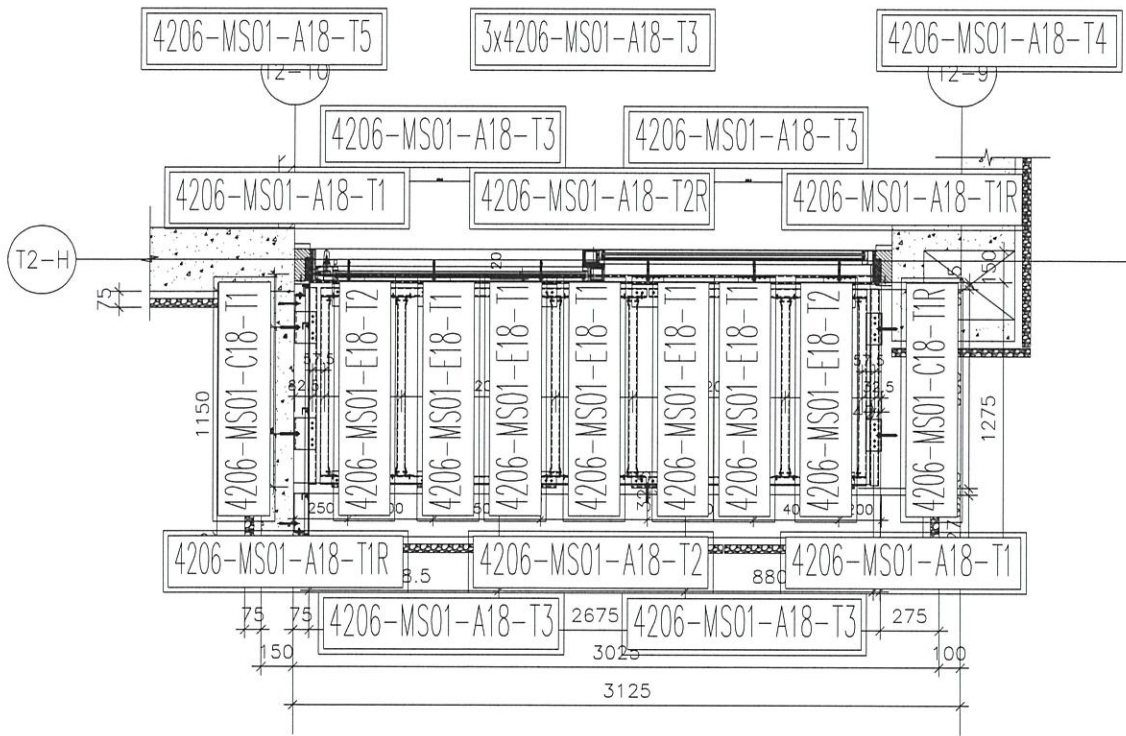
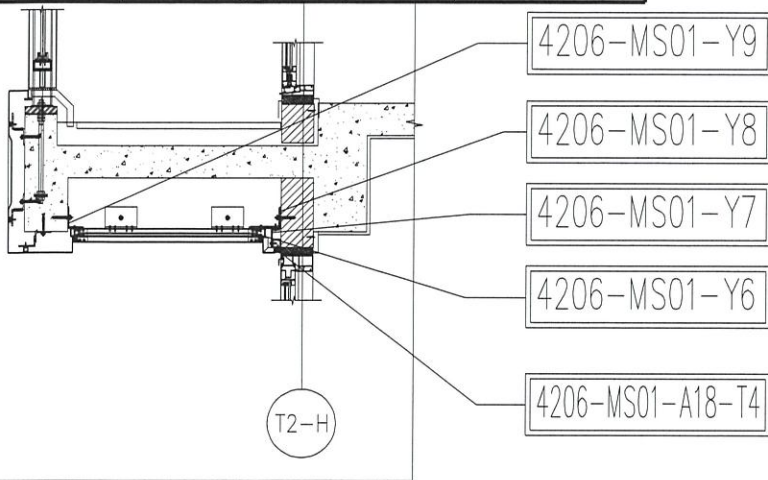
工程號

J-852

地盤

亞皆老街/天花

發貨時：一個完整露臺的鋼件
鋁板，打包成一扎，同時出貨
到地盤。



4206 鋼材位置圖(大貨)

C BAL

4206=15檔
T2(1-21F;)
3F;5F;6F除外

名稱	4206 天花鋼材位置圖	制圖	CJM	2021.01.29	修改		
材料	40x40 鋼通;100x50x6 角鋼;100x60x6 角鋼	復核	SHUI	2021.01.30	日期		
顏色	熱浸鋅	批準			圖號	4206-GP(大貨)	



美特鋁質 有限公司

MIDI Aluminium Fabricator Ltd.

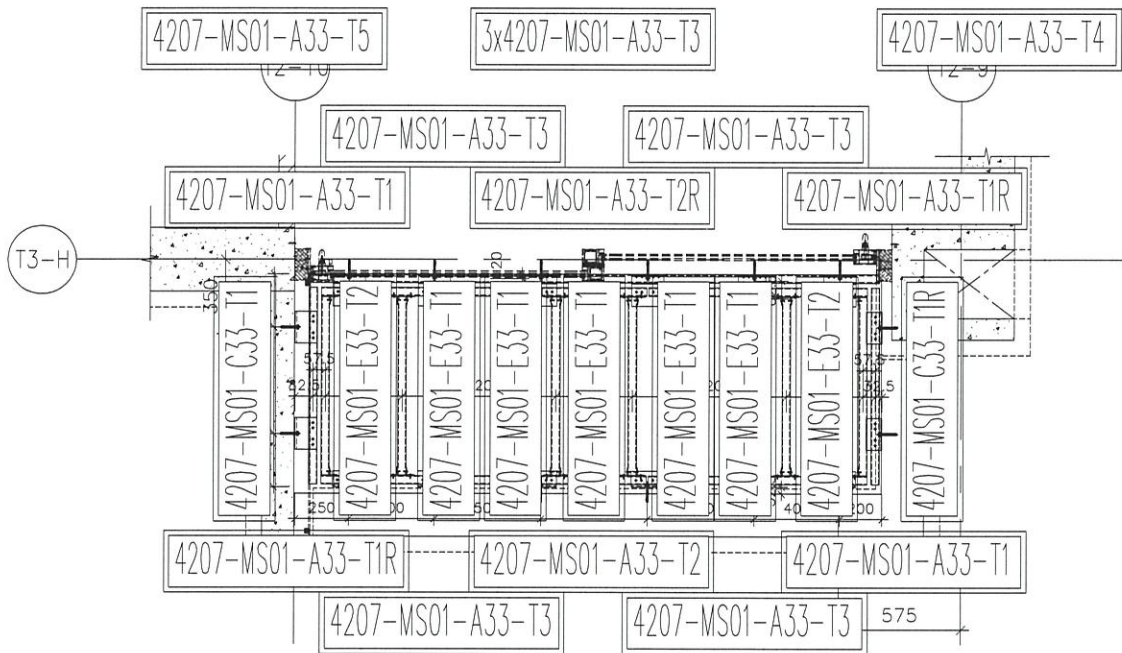
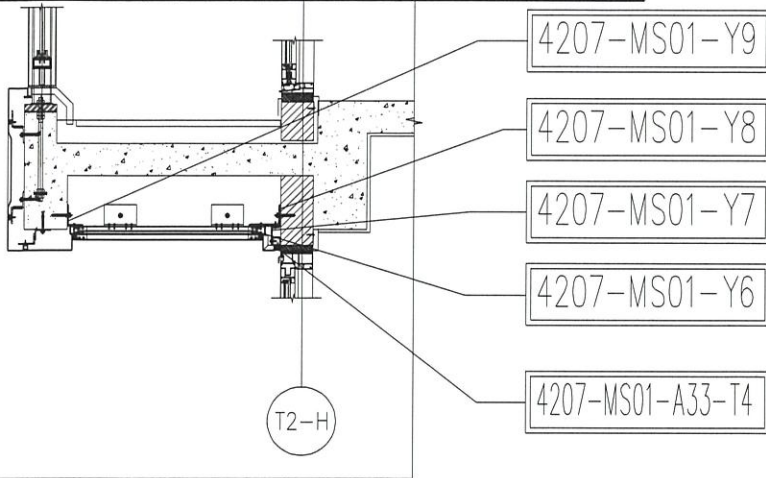
工程號

J-852

地盤

亞皆老街/天花

發貨時：一個完整露臺的鋼件
鋁板，打包成一扎，同時出貨
到地盤。



4207 鋼材位置圖

C BAL

4207=2樁
T2 (22F; 23F)

名稱	4207天花鋼材位置圖	制圖	CJM	2021.01.29	修改		
材料	40x40鋼邊, 100x50x6角鋼, 100x60x6角鋼	復核	SHUI	2021.01.30	日期		
顏色	熱浸鋅	批準			圖號	4207-GP(大貨)	



美特鋁質 有限公司

MIDI Aluminium Fabricator Ltd.

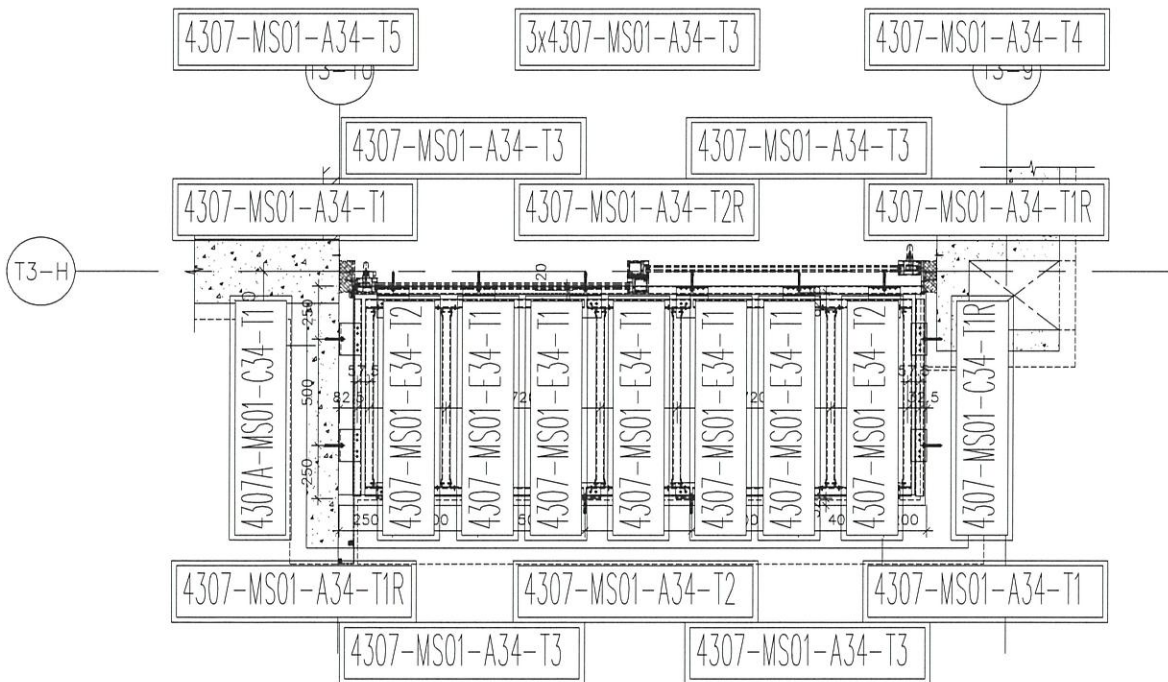
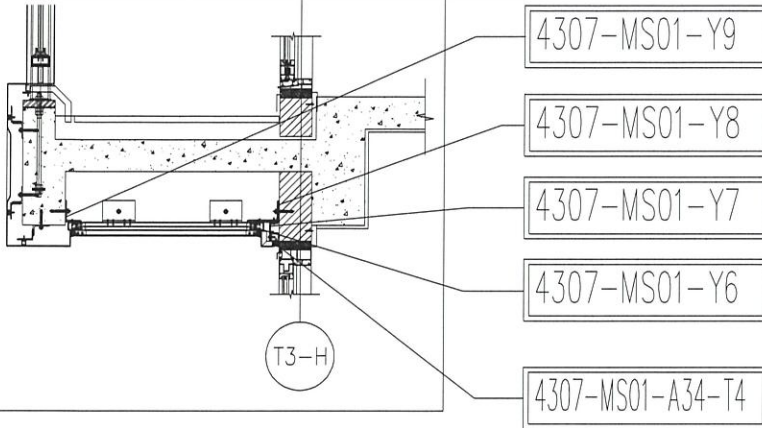
工程號

J-852

地盤

亞皆老街/天花

發貨時：一個完整露臺的鋼件
鋁板，打包成一扎，同時出貨
到地盤。



4307 鋼材位置圖

C BAL

4307=1檔
T3(1F;)

名稱	4307天花鋼材位置圖	制圖	CJM	2021.01.29	修改		
材料	40x40鋁邊,100x50x6角鐵,100x60x6角鐵	復核	SHUI	2021.01.30	日期		
顏色	熱浸鋅	批準			圖號	4307-GP(大貨)	



美特鋁質 有限公司

MIDI Aluminium Fabricator Ltd.

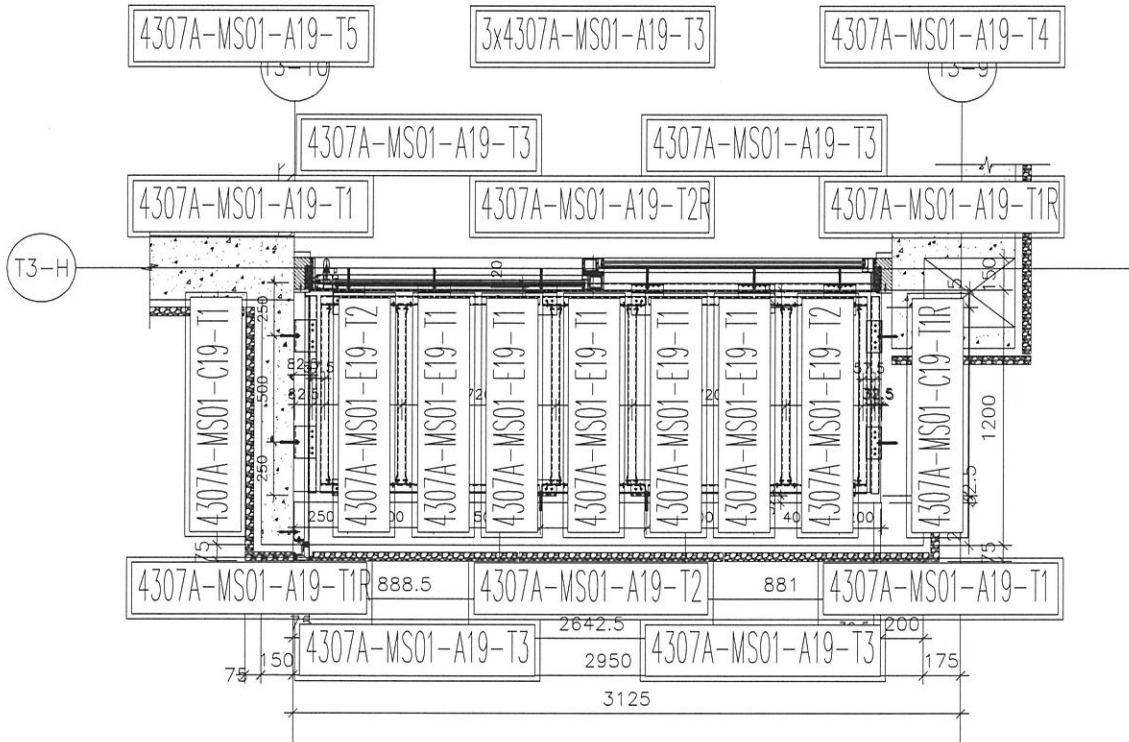
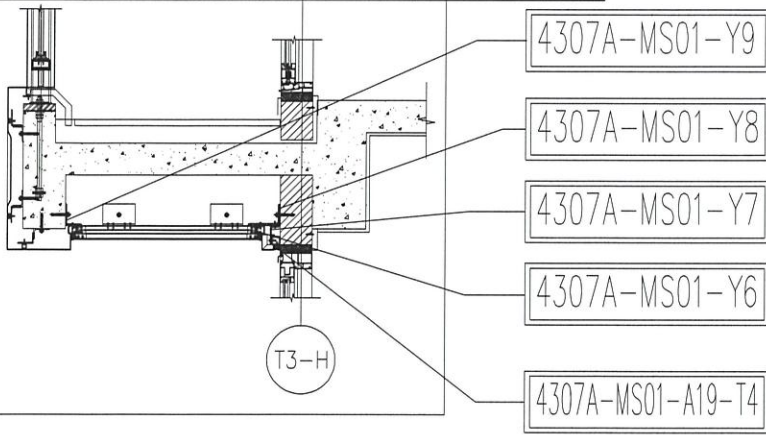
工程號

J-852

地盤

亞皆老街/天花

發貨時：一個完整露臺的鋼件
鋁板，打包成一扎，同時出貨
到地盤。



4307A 鋼材位置圖

CBAL

4307A=16檯
T3(2-23F;)
3F;5F;6F除外

名稱	4307A天花鋼材位置圖	制圖	CJM	2021.01.29	修改		
材料	40x40鋼通;100x50x6角鋼;100x60x6角鋼	復核	SHUI	2021.01.30	日期		
顏色	熱浸鋅	批準			圖號	4307A-GP(大貨)	



美特鋁質 有限公司

MIDI Aluminium Fabricator Ltd.

工程號

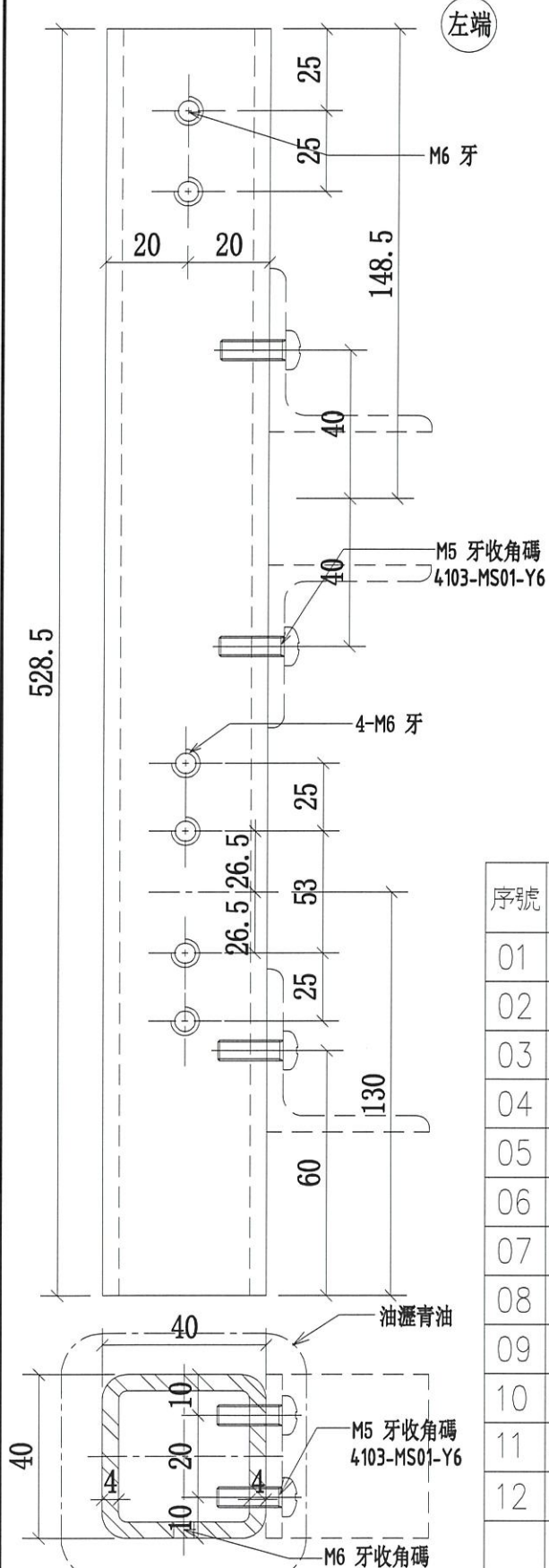
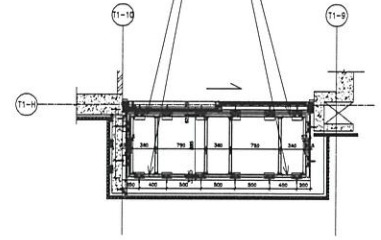
J-852

地盤

亞答老街/天花

送地盤

本品
4106
4206
4307A



序號	物料編號	數量	使用位置	樓層
01	4106-MS01-A17-T1	30	J852-SD-ALC-4106	T1/(1~21F)
02	4206-MS01-A18-T1	30	J852-SD-ALC-4206	T2/(1~21F)
03	4307A-MS01-A19-T1	32	J852-SD-ALC-4107A	T3/(2~23F)
04	4106-MS01-A17-T1R	30	J852-SD-ALC-4106	T1/(1~21F)
05	4206-MS01-A18-T1R	30	J852-SD-ALC-4206	T2/(1~21F)
06	4307A-MS01-A19-T1R	32	J852-SD-ALC-4307A	T3/(2~23F)
07	4107-MS01-A32-T1	4	J852-SD-ALC-4107	T1/(22; 23F)
08	4207-MS01-A33-T1	4	J852-SD-ALC-4207	T2/(22; 23F)
09	4307-MS01-A34-T1	2	J852-SD-ALC-4307	T3/(1F)
10	4107-MS01-A32-T1R	4	J852-SD-ALC-4107	T1/(22; 23F)
11	4207-MS01-A33-T1R	4	J852-SD-ALC-4207	T2/(22; 23F)
12	4307-MS01-A34-T1R	2	J852-SD-ALC-4307	T3/(1F)
		204		

名稱	4106 天花鋼架鋼通	制圖	CJM	2021.01.29	修改		
材料	40x40x4mm 鍍鋅鋼通 (材質: SJ275)	復核	SHUI	2021.01.30	日期		
顏色	熱浸鋅	批準			圖號	4106-MS01-A17-T1	



美特鋁質有限公司

MIDI Aluminium Fabricator Ltd.

工程號

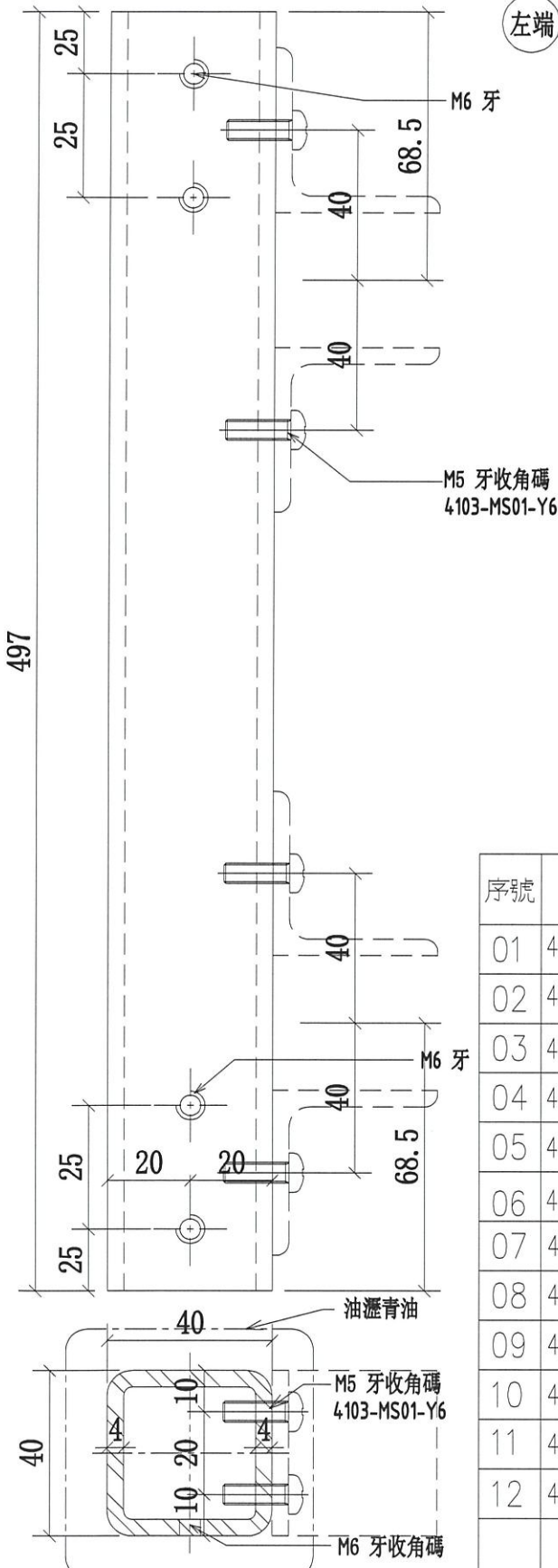
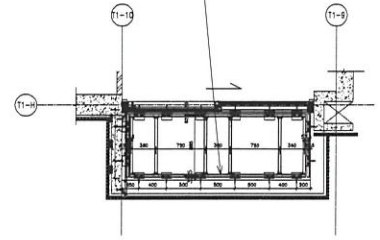
J-852

地盤

亞皆老街/天花

送地盤

本品
4106
4206
4307A



序號	物料編號	數量	使用位置	樓層
01	4106-MS01-A17-T2	15	J852-SD-ALC-4106	T1/(1~21F)
02	4206-MS01-A18-T2	15	J852-SD-ALC-4206	T2/(1~21F)
03	4307A-MS01-A19-T2	16	J852-SD-ALC-4107A	T3/(2~23F)
04	4106-MS01-A17-T2R	15	J852-SD-ALC-4106	T1/(1~21F)
05	4206-MS01-A18-T2R	15	J852-SD-ALC-4206	T2/(1~21F)
06	4307A-MS01-A19-T2R	16	J852-SD-ALC-4307A	T3/(2~23F)
07	4107-MS01-A32-T2	2	J852-SD-ALC-4107	T1/(22; 23F)
08	4207-MS01-A33-T2	2	J852-SD-ALC-4207	T2/(22; 23F)
09	4307-MS01-A34-T2	1	J852-SD-ALC-4307	T3/(1F)
10	4107-MS01-A32-T2R	2	J852-SD-ALC-4107	T1/(22; 23F)
11	4207-MS01-A33-T2R	2	J852-SD-ALC-4207	T2/(22; 23F)
12	4307-MS01-A34-T2R	1	J852-SD-ALC-4307	T3/(1F)
		102		

名稱	4106天花鋼架鋼通	制圖	CJM	2021.01.29	修改		
材料	40x40x4mm 鍍鋅鋼通 (材質: SJ275)	復核	SHUI	2021.01.30	日期		
顏色	熱浸鋅	批准			圖號	4106-MS01-A17-T2	



美特鋁質有限公司

MIDI Aluminium Fabricator Ltd.

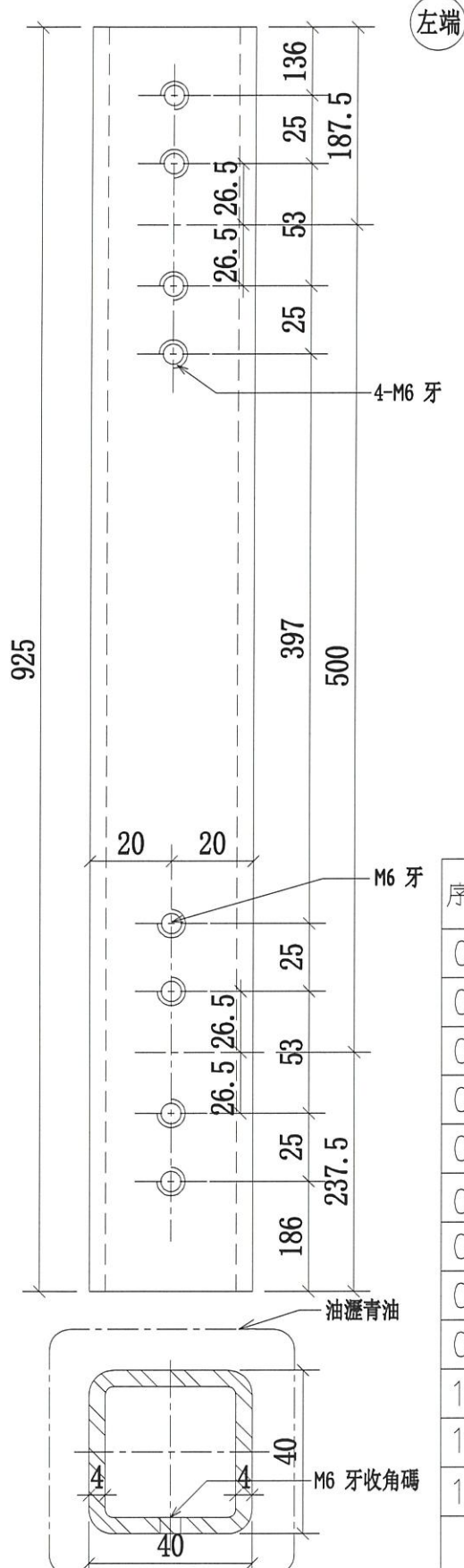
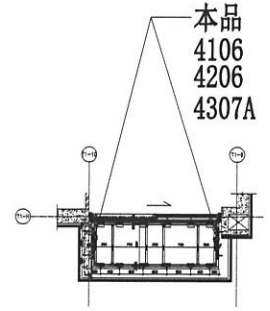
工程號

J-852

地盤

亞答老街/天花

送地盤



序號	物料編號	數量	使用位置	樓層
01	4106-MS01-C17-T1	15	J852-SD-ALC-4106	T1/(1~21F)
02	4206-MS01-C18-T1	15	J852-SD-ALC-4206	T2/(1~21F)
03	4307A-MS01-C19-T1	16	J852-SD-ALC-4107A	T3/(2~23F)
04	4106-MS01-C17-T1R	15	J852-SD-ALC-4106	T1/(1~21F)
05	4206-MS01-C18-T1R	15	J852-SD-ALC-4206	T2/(1~21F)
06	4307A-MS01-C19-T1R	16	J852-SD-ALC-4307A	T3/(2~23F)
07	4107-MS01-C32-T1	2	J852-SD-ALC-4107	T1/(22; 23F)
08	4207-MS01-C33-T1	2	J852-SD-ALC-4207	T2/(22; 23F)
09	4307-MS01-C34-T1	1	J852-SD-ALC-4307	T3/(1F)
10	4107-MS01-C32-T1R	2	J852-SD-ALC-4107	T1/(22; 23F)
11	4207-MS01-C33-T1R	2	J852-SD-ALC-4207	T2/(22; 23F)
12	4307-MS01-C34-T1R	1	J852-SD-ALC-4307	T3/(1F)
		102		

名稱	4106天花鋼架鋼通	制圖	CJM	2021.01.29	修改		
材料	40x40x4mm 鍍鋅鋼通 (材質: SJ275)	復核	SHUI	2021.01.30	日期		
顏色	熱浸鋅	批准			圖號	4106-MS01-C17-T1	