

工程指示 / 要求簡箋(E.I.)

工程指示編號：EI / 3062 / 21

修改版次：B

工程編號：J - 852

工程名稱：亞皆老街中電

工程項目：隔音吊趟 大貨 廠用配件 B.M.

收件人：生統/ 楊榮輝

發件人：Ant Yeung

日期：19/11/2021

Ant Yeung

要求提供 / 確認 事項：

- | | | |
|------------------------------------|-------------------------------------|-------------------------------|
| <input type="checkbox"/> 初步鋁料 B.M. | <input type="checkbox"/> 加工拆圖，然後生產 | <input type="checkbox"/> 尺寸表 |
| <input type="checkbox"/> 正式鋁料 B.M. | <input type="checkbox"/> 技術上資料 / 指示 | <input type="checkbox"/> 報價 |
| <input type="checkbox"/> 配件 B.M. | <input type="checkbox"/> 樣辦或貨品說明書 | <input type="checkbox"/> 分判合約 |
| <input type="checkbox"/> 其他：_____ | | |

內容：

B 版：新增 #20 雙面貼 3x10 貼玻璃用，*#21 黑色雙面貼 3x15*
A 版：新增 #18 J837-JT08 毛條 (可用舊模)，#19 J852-G-1 膠條 (開新模)，已試 816-G01 不適用。
請按此 B.M. 訂購隔音吊趟大貨配件送廠用

請在 2021.06.22 前完成上列要求。

附：1 頁 BM+ 2 頁加工圖

以上項目為：

- 原合約工程包 原合約工程加 / 減賬 新工程報價

原因：-

分發東莞各部門：

- | | | | |
|--|--|--|---|
| <input type="checkbox"/> 生產技術總監 <input type="checkbox"/> 連附件 | <input type="checkbox"/> 技術部 <input type="checkbox"/> 連附件 | <input type="checkbox"/> 生產部 <input type="checkbox"/> 連附件 | <input type="checkbox"/> 機械設計部 <input type="checkbox"/> 連附件 |
| <input type="checkbox"/> 採購部 <input type="checkbox"/> 連附件 | <input checked="" type="checkbox"/> 生產統籌部 <input type="checkbox"/> 連附件 | <input type="checkbox"/> 小羅 & 清 <input type="checkbox"/> 連附件 | |
| <input type="checkbox"/> 質檢部 <input type="checkbox"/> 連附件 | <input type="checkbox"/> 會計部 <input type="checkbox"/> 連附件 | <input type="checkbox"/> 報關組 <input type="checkbox"/> 連附件 | <input type="checkbox"/> 其他 <u>楊榮輝</u> <input type="checkbox"/> 連附件 |

分發其他分判：

- (v) 水洪 連附件 *Ant Yeung*

分發香港各部門：


- | | | | | |
|---|--|---|--|----|
| <input type="checkbox"/> 行政部 <input type="checkbox"/> 連附件 | <input type="checkbox"/> 會計部 <input type="checkbox"/> 連附件 | <input type="checkbox"/> 統籌部 <input type="checkbox"/> 連附件 | <input type="checkbox"/> 工程部地盤科文 <input type="checkbox"/> 連附件 | 祥哥 |
| <input type="checkbox"/> 採購部 <input type="checkbox"/> 連附件 | <input type="checkbox"/> QS 部 <input type="checkbox"/> 連附件 | <input type="checkbox"/> 維修部 <input type="checkbox"/> 連附件 | <input type="checkbox"/> 其他 _____ <input type="checkbox"/> 連附件 | |

傳遞編號：

HK 2099 / 21

發件人簽署：
Ant Yeung

項目經理簽署：
Ant Yeung

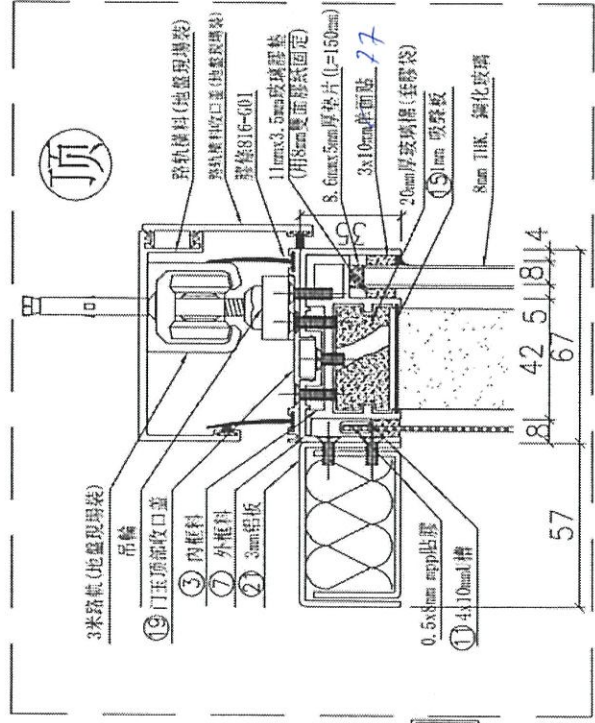
 美特鋁質有限公司 MIDI Aluminium Fabricator Ltd.		工程號: J-852	計算: 吳禕瑜	日期: 14/09/2020	送呈: 源哥					
廠用配件B.M.表		地盤名稱: 亞皆老街	核對:	日期:	副本:					
BM編號:		項目類別: 吊趟項目	批准:	日期:	此BM依據 2020-8-27收施工图計算					
A/C Code: EI3062B										
序號	修改標示	配件圖號	物料編號	配件名稱	顏色	實用	後備	總數	單位	備注
1				M4*10平頭機絲	S.S#316 A4-70	20688	2062	22750	粒	內外框組裝15576粒,修L角碼5112粒
2				3/16x3/4平頭機絲	S.S#316 A4-70	5200	500	5700	粒	修吊輪
3				M4x10平頭機絲	S.S#316 A4-70	5908	592	6500	粒	修鋁板在外框料上
4		材質: EPDM		8.6x5mm厚墊片 (L=150mm)	黑色	5112	508	5620	塊	用於梗窗四周四分之一处
5		材質: EPDM	硬度65±5	11x3.5mm厚玻璃墊膠	黑色	4429	441	4870	米	用於梗窗四周(单面数量)
6				单面貼3x10(粘面) mm	黑色	4429	441	4870	米	用於梗窗四周(单面数量)
7				靜電膠紙	透明	12	1	13	卷	1.25Mx200M一卷
8				M8彈弓		5112	508	5620	粒	修斷橋碼
9				D.C.791防水膠	Bronze	166	24	190	支	玻璃四周膠縫打膠
10				企身毛條9x18mm		1650	165	1815	米	
11				底毛條(帶夾片)7x8mm		565	55	620	米	
12				MPP用单面貼0.5x8(粘面) mm	EVA	4429	441	4870	米	1.5mmMPP膠板使用
13				单面貼1.5x10(粘面) mm	EVA	4429	441	4870	米	4x10mm鋁槽使用
14				珍珠棉	白色	1108	100	1208	m ²	趟門四边保护(珍珠棉计算周长为4429m, 截面为0.25m)
15				中空膠板	白色	652	68	720	卷	趟門保護用(膠板及玻璃用)1.5mx3m一卷
16				2寸保護膠紙	白色	226	30	256	卷	20m一卷(中空膠板用)
17				8mm寬雙面膠紙		4429	441	4870	米	11x3.5mm厚玻璃墊膠用
18	A新增			頂部毛條		5700	700	6400	米	J837-JT08,用舊模
19	A新增			7.5mm(寬)x23mm(高)頂部膠條	黑色	1850	150	2000	米	J852-G-1,開新模
20	B新增			雙面貼3X10粘面	黑色	5000		5000	米	貼玻璃用
21	B新增			單面貼3X15粘面	黑色	3000		3000	米	邊框用
22	B新增			單面貼1.5X20粘面	黑色	4000		4000	米	

EG-DWG3

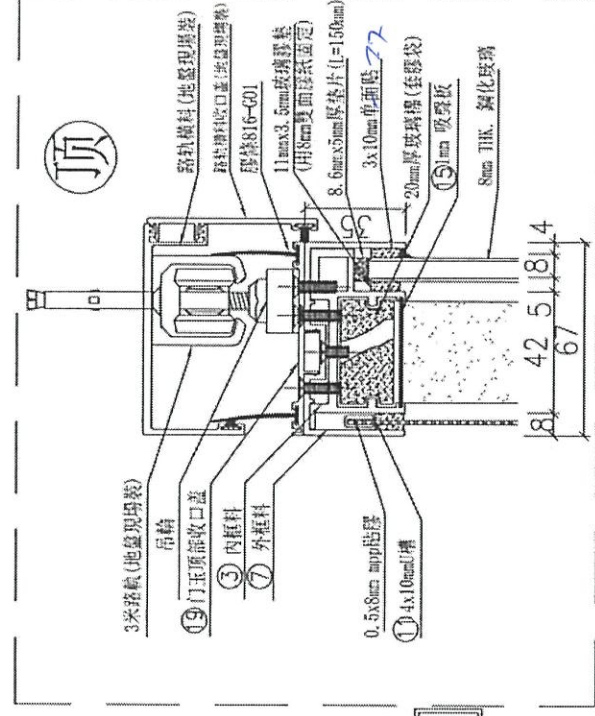
4022
Lu 3928, 3062

美特鋁質 有限公司
MIDI Aluminium Fabricator Ltd.

工程號 J852 地盤 亞皆老街

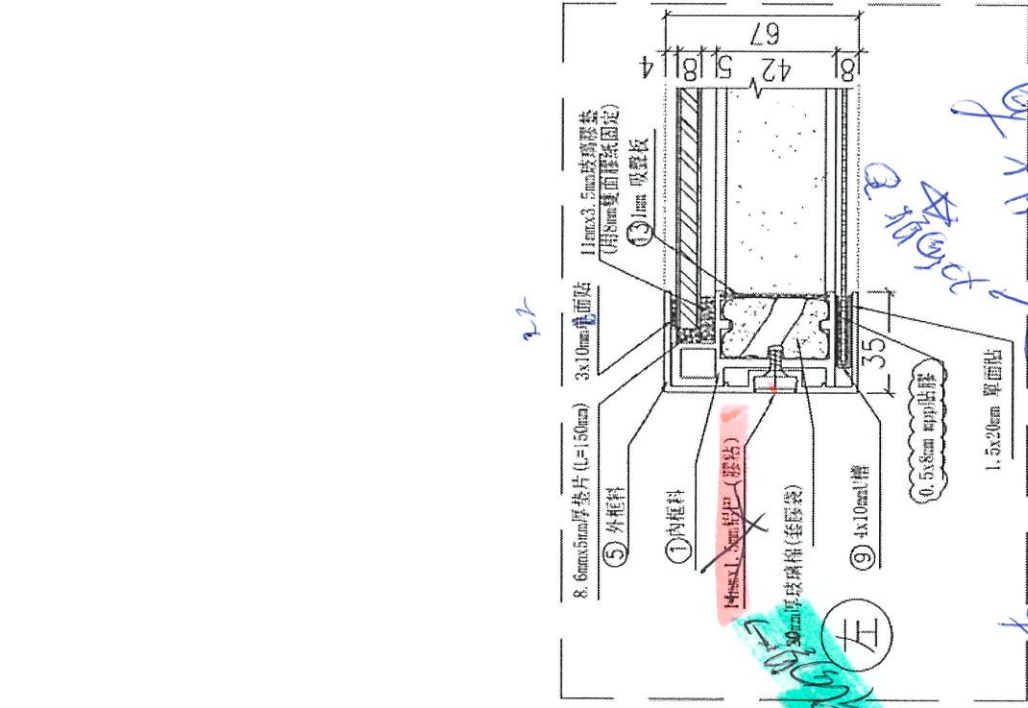


室外



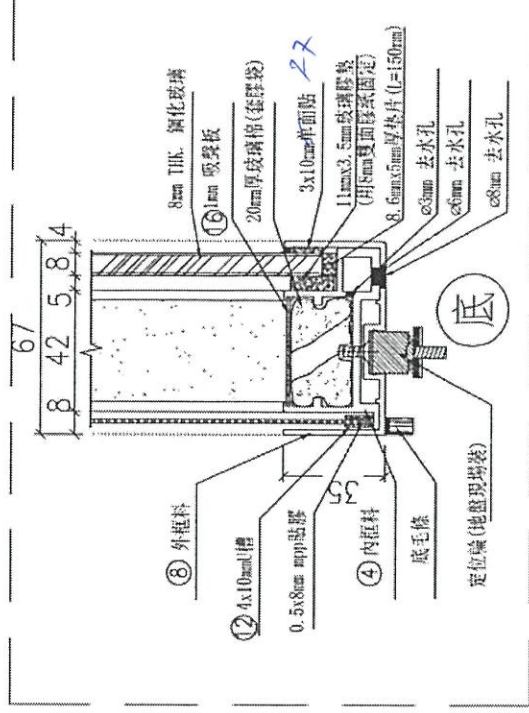
頂

室外

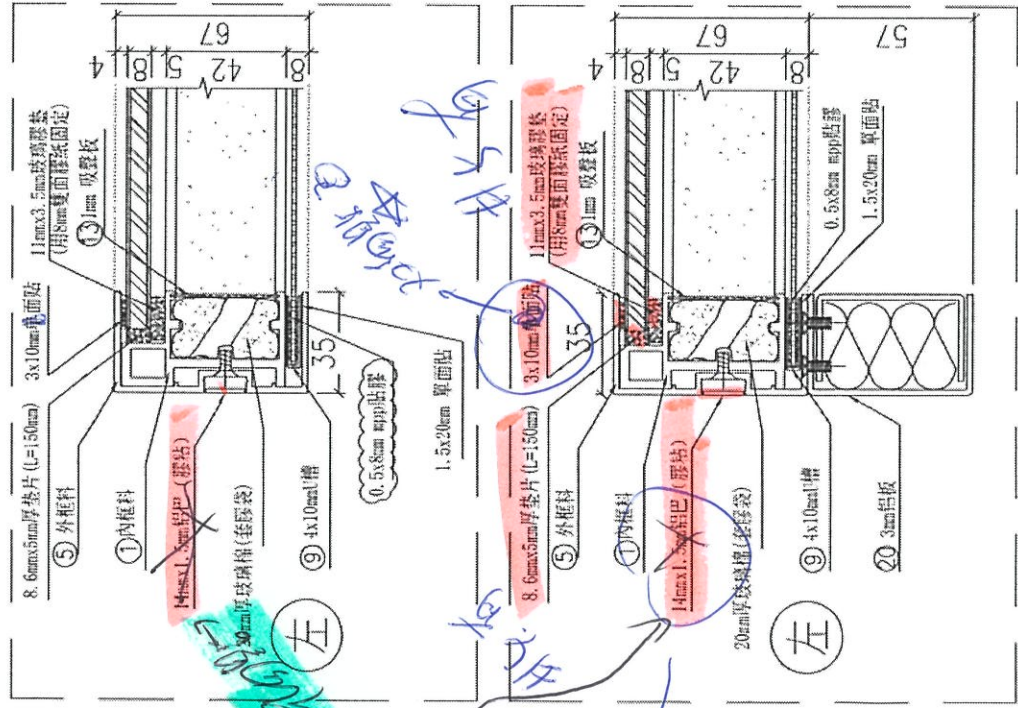


左

室外

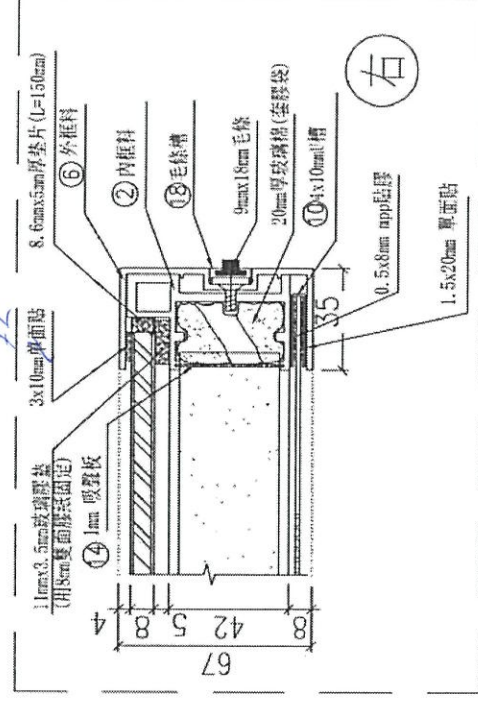


底



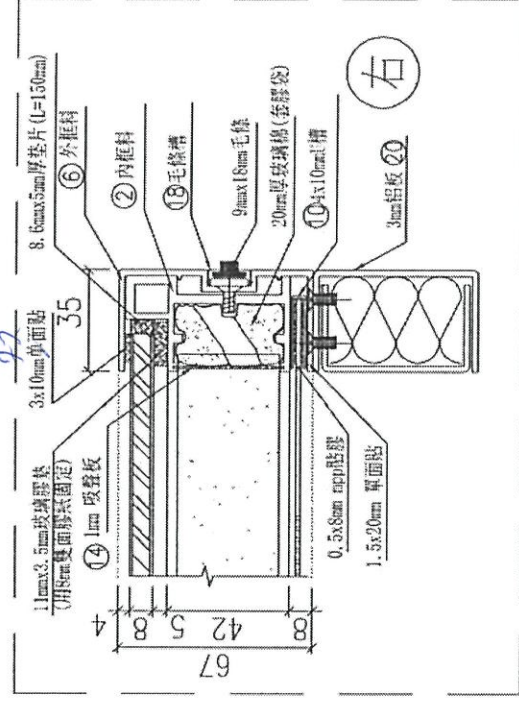
左

室外



右

室外



右

室外

名稱 吊趟組裝圖節點

制圖 吳偉瑜

修改 2021.10.15

日期

材料

復核

圖號

顏色

批准

ZZ-JD01