

工程指示 / 要求簡箋(E.I.)

工程指示編號：EI / 3061 / 21

修改版次：-

工程編號：J - 852

工程名稱：亞皆老街中電

工程項目：隔音吊趟 路軌+封篤片(T1-T3, 5/F)

收件人：生統

發件人：Ant Yeung

日期：10/02/2021

要求提供 / 確認 事項：

- |                                    |                                     |                               |
|------------------------------------|-------------------------------------|-------------------------------|
| <input type="checkbox"/> 初步鋁料 B.M. | <input type="checkbox"/> 加工拆圖，然後生產  | <input type="checkbox"/> 尺寸表  |
| <input type="checkbox"/> 正式鋁料 B.M. | <input type="checkbox"/> 技術上資料 / 指示 | <input type="checkbox"/> 報價   |
| <input type="checkbox"/> 配件 B.M.   | <input type="checkbox"/> 樣辦或貨品說明書   | <input type="checkbox"/> 分判合約 |
| <input type="checkbox"/> 其他：_____  |                                     |                               |

內容：

請按此加工圖生產路軌送地盤安裝

請在 2021.02.26 前完成上列要求。

不用急交(派台探處款)  
優先生產 T3 數量出隻

附：1 頁 BM+ 28 頁

以上項目為：

- 原合約工程包                       原合約工程加 / 減賬                       新工程報價

原因：-

分發東莞各部門：

- |  |  |  |   |
|--|--|--|---|
| <input type="checkbox"/> 生產技術總監 <input type="checkbox"/> 連附件 | <input checked="" type="checkbox"/> 技術部 <input type="checkbox"/> 連附件   | <input type="checkbox"/> 生產部 <input type="checkbox"/> 連附件  | <input type="checkbox"/> 機械設計部 <input type="checkbox"/> 連附件         |
| <input type="checkbox"/> 採購部 <input type="checkbox"/> 連附件    | <input checked="" type="checkbox"/> 生產統籌部 <input type="checkbox"/> 連附件 | <input type="checkbox"/> 小羅&清 <input type="checkbox"/> 連附件 |   |
| <input type="checkbox"/> 質檢部 <input type="checkbox"/> 連附件    | <input type="checkbox"/> 會計部 <input type="checkbox"/> 連附件              | <input type="checkbox"/> 報關組 <input type="checkbox"/> 連附件  | <input type="checkbox"/> 其他 <u>楊榮輝</u> <input type="checkbox"/> 連附件 |

分發其他分判：

- 水洪  連附件  秋

分發香港各部門：


- |   |  |   |  |
|---|--|---|--|
| <input type="checkbox"/> 行政部 <input type="checkbox"/> 連附件 | <input type="checkbox"/> 會計部 <input type="checkbox"/> 連附件  | <input type="checkbox"/> 統籌部 <input type="checkbox"/> 連附件 | <input checked="" type="checkbox"/> 工程部地盤科文 <input type="checkbox"/> 連附件 <u>祥哥</u> |
| <input type="checkbox"/> 採購部 <input type="checkbox"/> 連附件 | <input type="checkbox"/> QS 部 <input type="checkbox"/> 連附件 | <input type="checkbox"/> 維修部 <input type="checkbox"/> 連附件 | <input type="checkbox"/> 其他 _____ <input type="checkbox"/> 連附件                     |

傳遞編號：

HK 308 / 21

發件人簽署：

項目經理簽署：

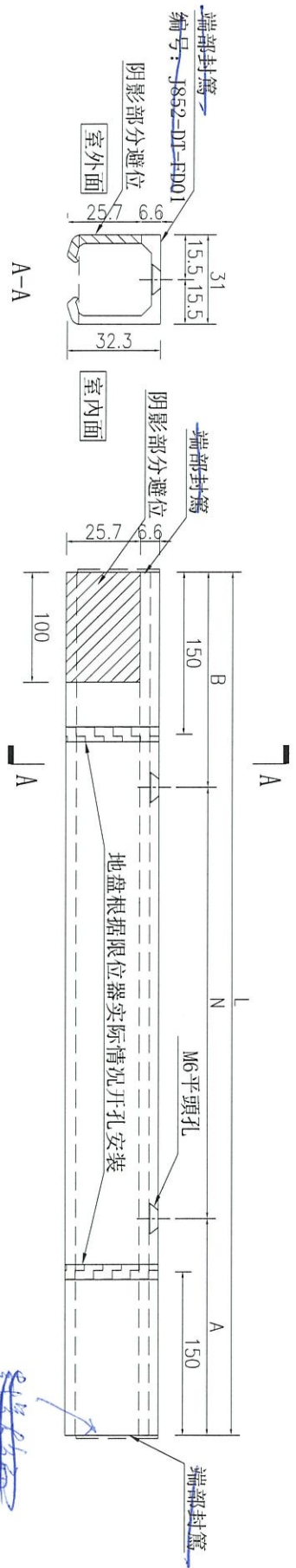
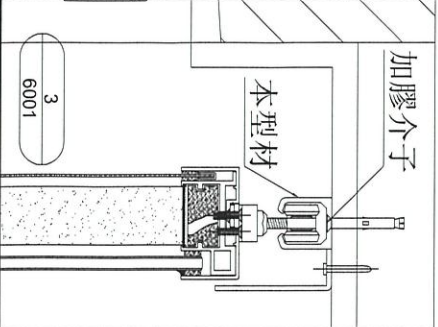
 <b>美特鋁質</b> 有限公司 MIDI Aluminium Fabricator Ltd.		工程號: J-852	計算: 吳祎瑜	日期:	2020.09.19			送呈: 胡哥					
		地盤名稱: 亞皆老街	核對:	日期:				副本:					
<b>廠用鋁板B.M.表</b>		項目類別:	批准:	日期:									
BM編號:		修改版次:	A/C Code:	總V.F.:	0.08	總重量:	0.19	此BM依據 資料計算					
序號	修改內容	鋁板圖號	鋁板名稱	顏色	實用	後備	總數	總重量	單件展 開面積	總展開面 積	單件V.F.	總V.F.	備註
									平方米		平方米		
1		J852-DT-FD01	1mm厚鋁板	UCT803649FXL-2(香檳金)	72	10	82	0.195	0.001	0.072	0.001	0.077	
2					合計:		82	0.195		0.072		0.077	





美特鋁質 有限公司  
MIDI Aluminium Fabricator Ltd.

工程號	J-852	式盤	亞盤街
-----	-------	----	-----



序號	物料編號	數量	長度	A	N		B	位置
					X	Y		
1	J852-DT-LG02	1	2943	122	300	X	9	T1-02
								T2-02
								T3-02
2	J852-DT-LG03	1	2733	167	300	X	8	T1-03
								T2-03
								T3-03
3	J852-DT-LG04	1	3093	197	300	X	9	T1-03
								T2-03
								T3-03
2	J852-DT-LG05	1	2618	109	300	X	8	T1-04
								T2-03
								T3-03
4	J852-DT-LG06	1	2518	59	300	X	8	T1-05
								T2-03
								T3-03
5	J852-DT-LG07	2	3618	159	300	X	11	T1-06
								T2-03
								T3-03
6	J852-DT-LG08	1	5068	134	300	X	16	T1-07
								T2-05
								T3-05
7	J852-DT-LG09	2	3293	147	300	X	10	T1-14
								T2-05
								T3-05
8	J852-DT-LG10	1	2968	134	300	X	9	T1-14
								T2-13
								T3-09&10
9	J852-DT-LG11	2	3568	134	300	X	11	T1-14
								T2-13
								T3-09&10

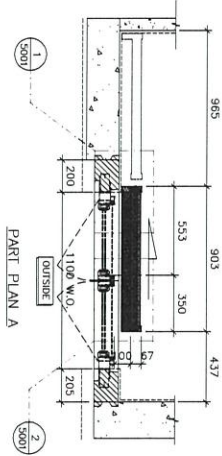
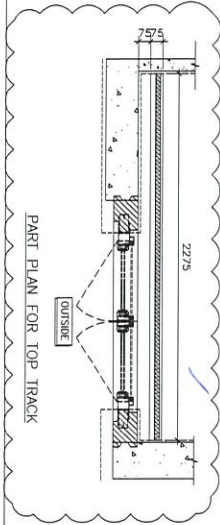
名稱	路軌加工圖	制圖	吳禕瑜	2020.9.19	修改	
材料	X85675	復核			日期	
顏色	<del>UCT806812XL-3(香檳)</del> UCT806812XL-3	批准			圖號	J852-DT-LG02



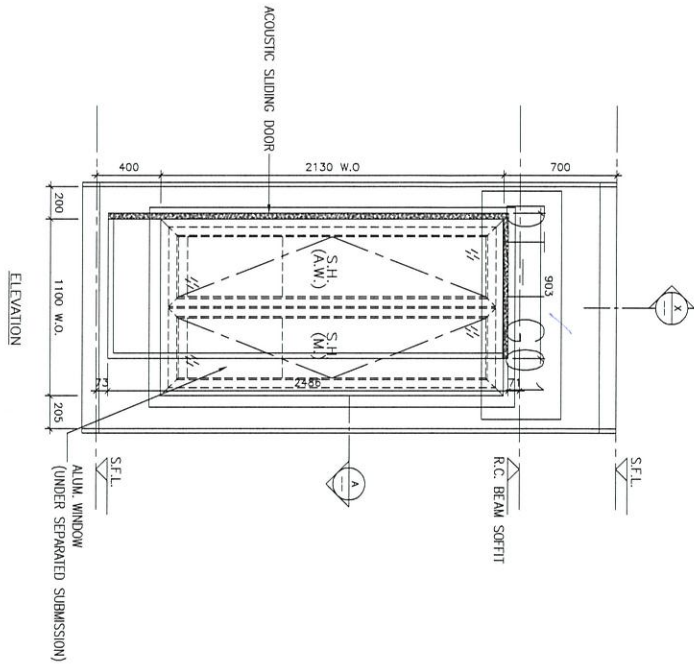
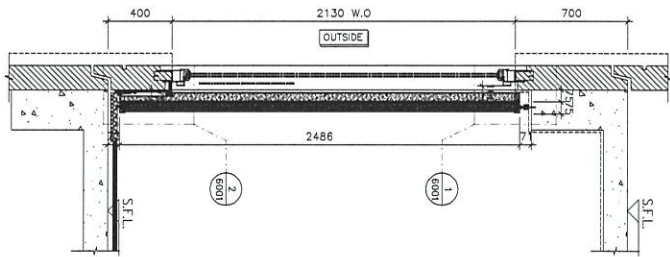
美特鋁質 有限公司  
MIDI Aluminium Fabricator Ltd.

工程號 J-852 地盤 亞皆老街

WINDOW MARK	MS TIC
LOCATION	2/F-21/F BR.2 AT TOWER 1 FLAT C
SECTION	
GLAZING	
QUANTITY	17
REMARKS	NSR-11-01/TESTED CASE: W1088



SECTION "X-X"



T1-01

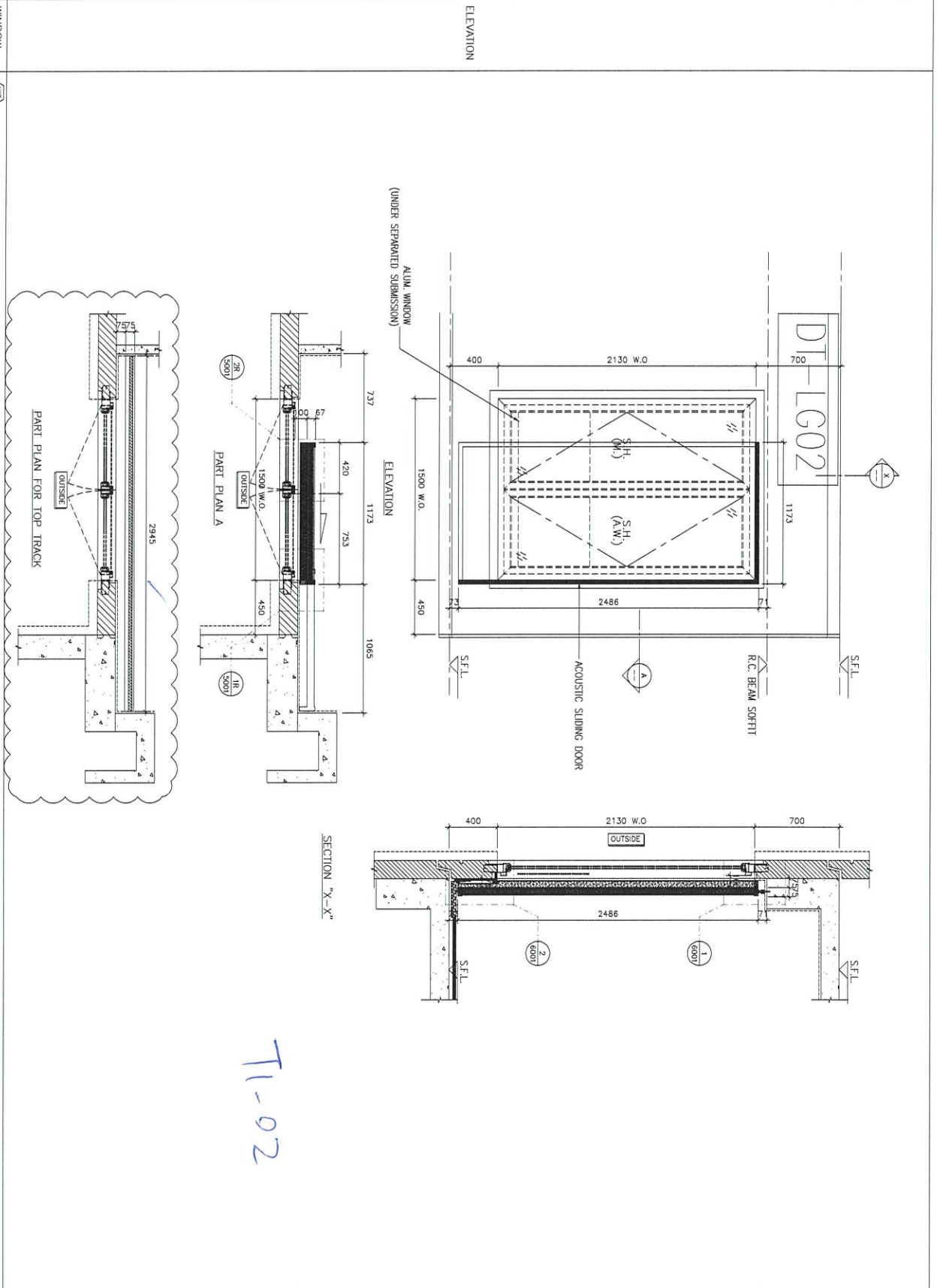
名稱	路軌 (5層樣板) 安裝位置圖	制圖	吳祿瑜	2020.9.19	修改		
材料		復核			日期		
顏色		批准			圖號	J852-DT-LGW1	



美特鋁質 有限公司  
MIDI Aluminium Fabricator Ltd.

工程號 J-852 地盤 亞皆老街

WINDOW MARK	W3
LOCATION	1/F-21/F M.B.R.1 AT TOWER 1 FLAT C
SECTION	
GLAZING	
QUANTITY	18
REMARKS	NSR: T1-02/TESTED CASE: W107D



T1-02

名稱	路軌 (5層樣板) 安裝位置圖	制圖	吳祿瑜	2020.9.19	修改		
材料		復核			日期		
顏色		批准			圖號	J852-DT-LGW2	



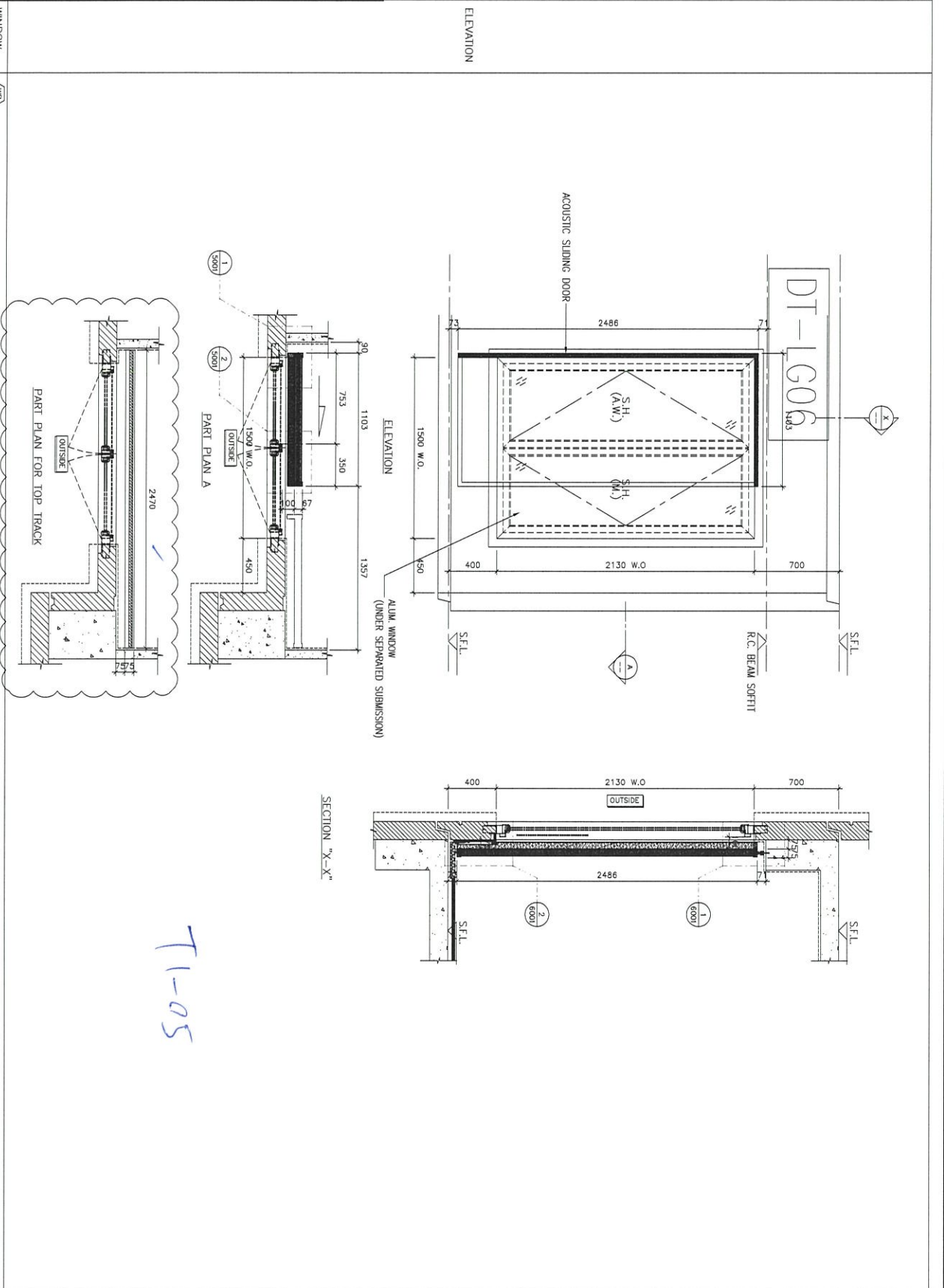




美特鋁質 有限公司  
MIDI Aluminium Fabricator Ltd.

工程號 J-852 地盤 亞皆老街

WINDOW MARK	11A
LOCATION	2/F-21/F B.R.1 AT TOWER 1 FLAT A
SECTION	
GLAZING QUANTITY	17
REMARKS	NSR: 11-05/TESTED CASE: W107B



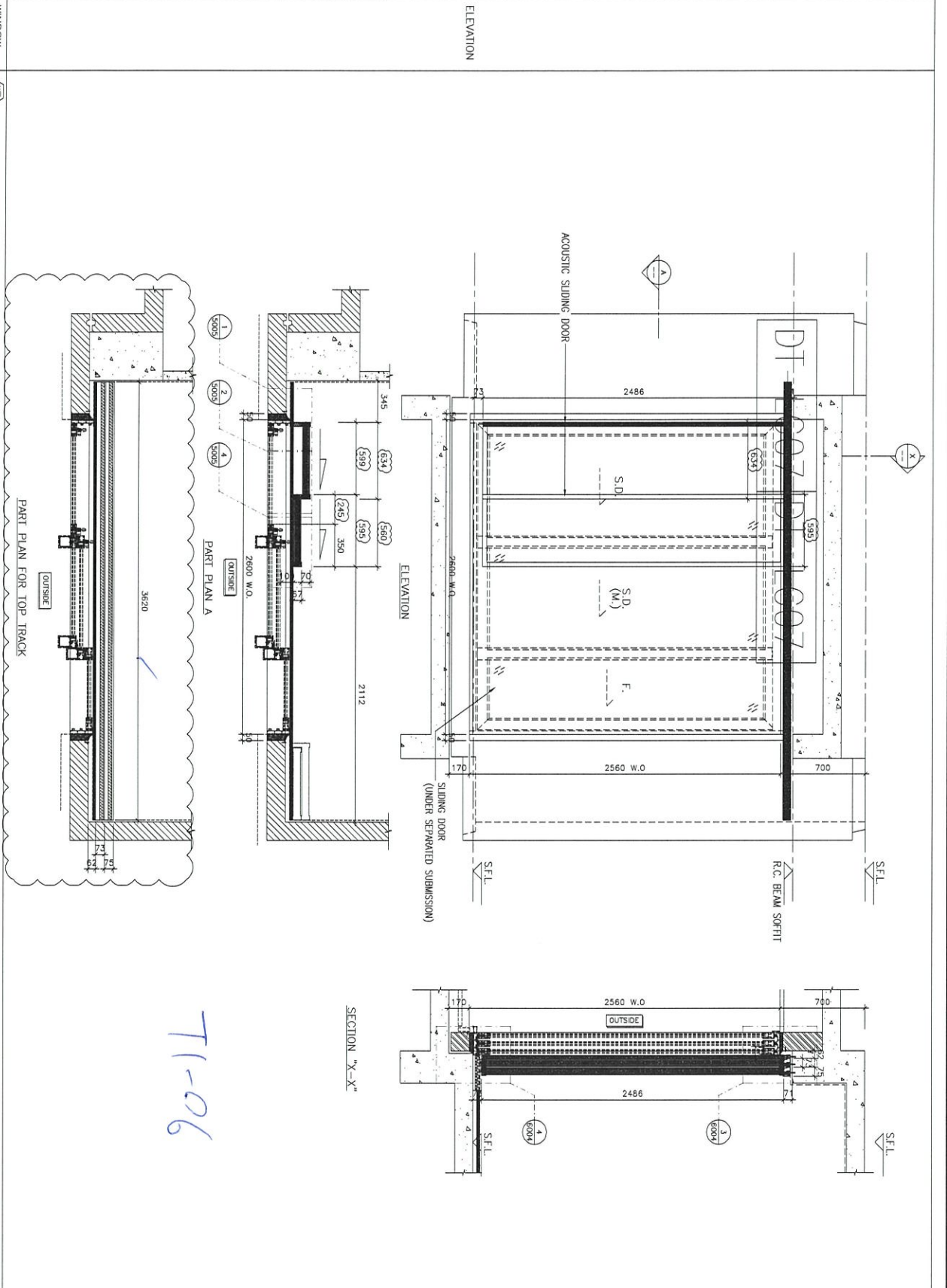
名稱	路軌 (5層樣板) 安裝位置圖	制圖	吳祿瑜	2020.9.19	修改		
材料		復核			日期		
顏色		批准			圖號	J852-DT-LGW5	



美特鋁質 有限公司  
MIDI Aluminium Fabricator Ltd.

工程號 J-852 地盤 亞皆老街

WINDOW MARK	W7 T1A
LOCATION	1/F~21/F ENSUITE AT TOWER 1 FLAT A
SECTION	
GLAZING QUANTITY	18
REMARKS	NSR: T1-06/TESTED CASE: W103C



71-06

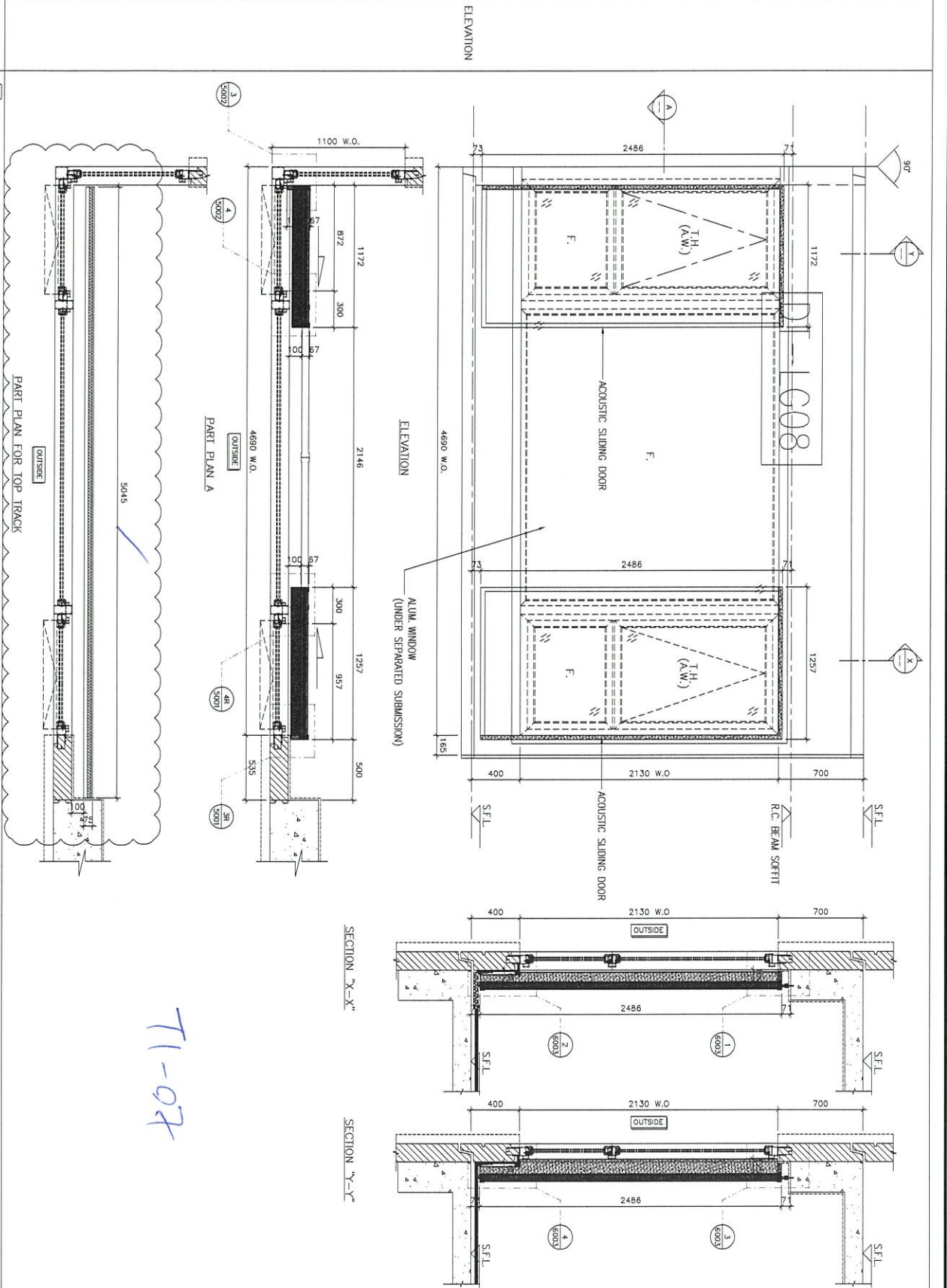
名稱	路軌(5層樣板)安裝位置圖	制圖	吳祿瑜	2020.9.19	修改	
材料		復核			日期	
顏色		批准			圖號	J852-DT-LGW6



美特鋁質 有限公司  
MIDI Aluminium Fabricator Ltd.

工程號 J-852 地盤 亞皆老街

WINDOW MARK	W3
LOCATION	1/F-21/F MASTER ENSUITE AT TOWER 1 FLAT A
SECTION	
GLAZING	
QUANTITY	18
REMARKS	NSR: T1-07/TESTED CASE: W101



T1-07

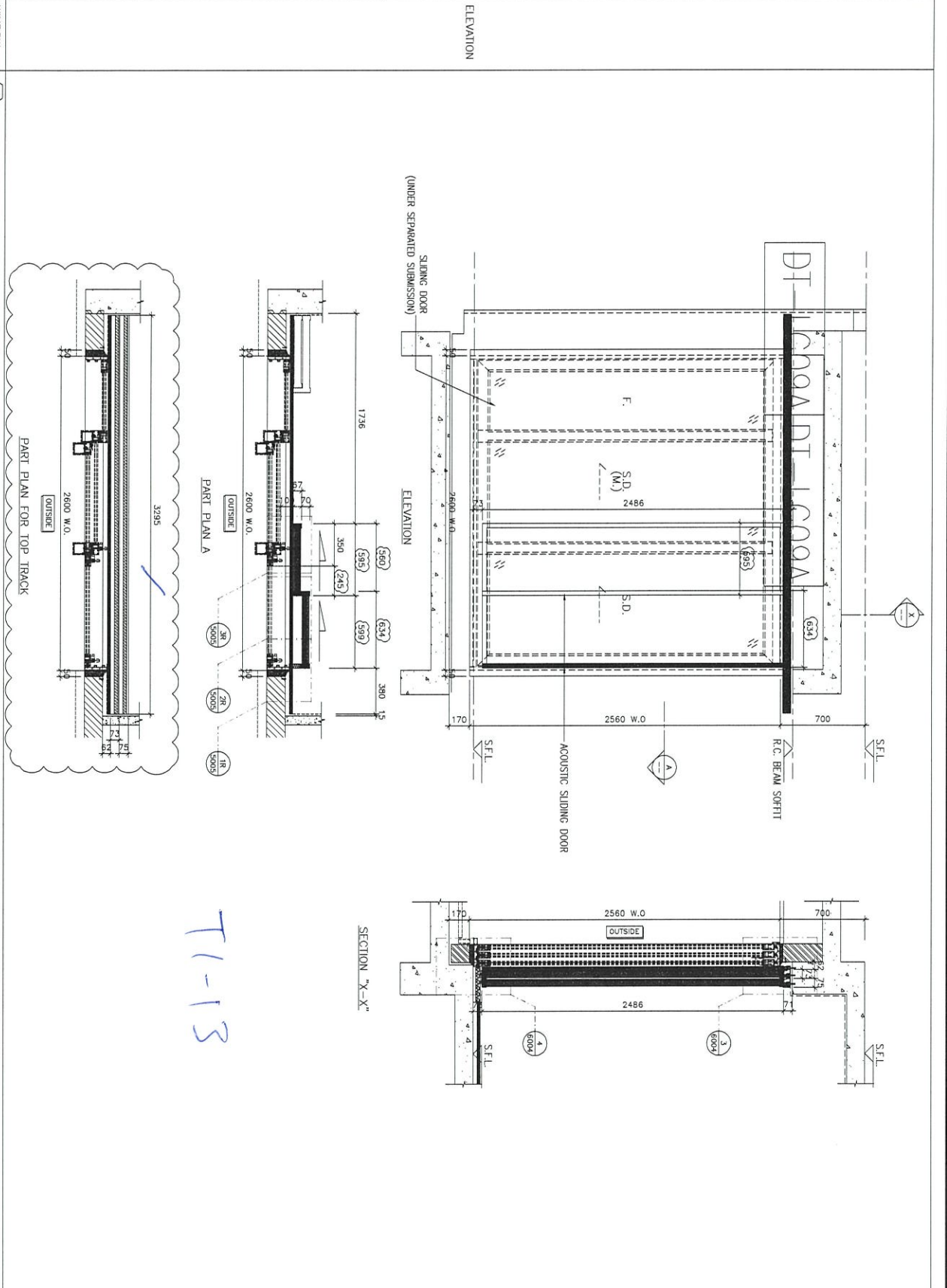
名稱	路軌 (5層樣板) 安裝位置圖	制圖	吳祿瑜	2020.9.19	修改	
材料		復核			日期	
顏色		批准			圖號	J852-DT-LGW7



美特鋁質 有限公司  
MIDI Aluminium Fabricator Ltd.

工程號 J-852 地盤 亞皆老街

WINDOW MARK	MR (TIB)
LOCATION	2/F~21/F ENSUITE AT TOWER 1 FLAT B
SECTION	
GLAZING	
QUANTITY	17
REMARKS	NSR: T1-13/TESTED CASE: W103B



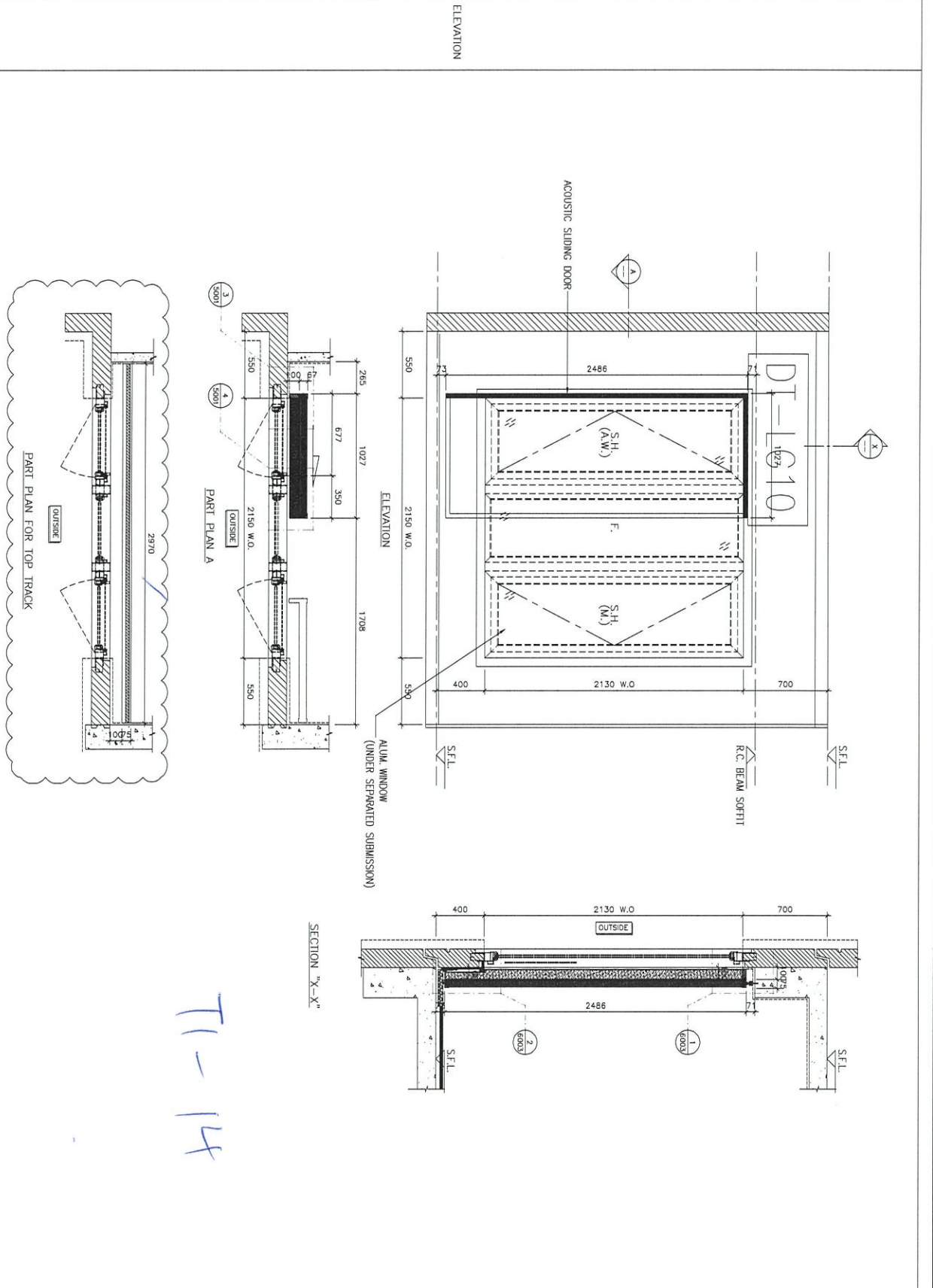
名稱	路軌(5層樣板)安裝位置圖	制圖	吳祿瑜	2020.9.19	修改		
材料		復核			日期		
顏色		批准			圖號	J852-DT-LGW8	



美特鋁質 有限公司  
MIDI Aluminium Fabricator Ltd.

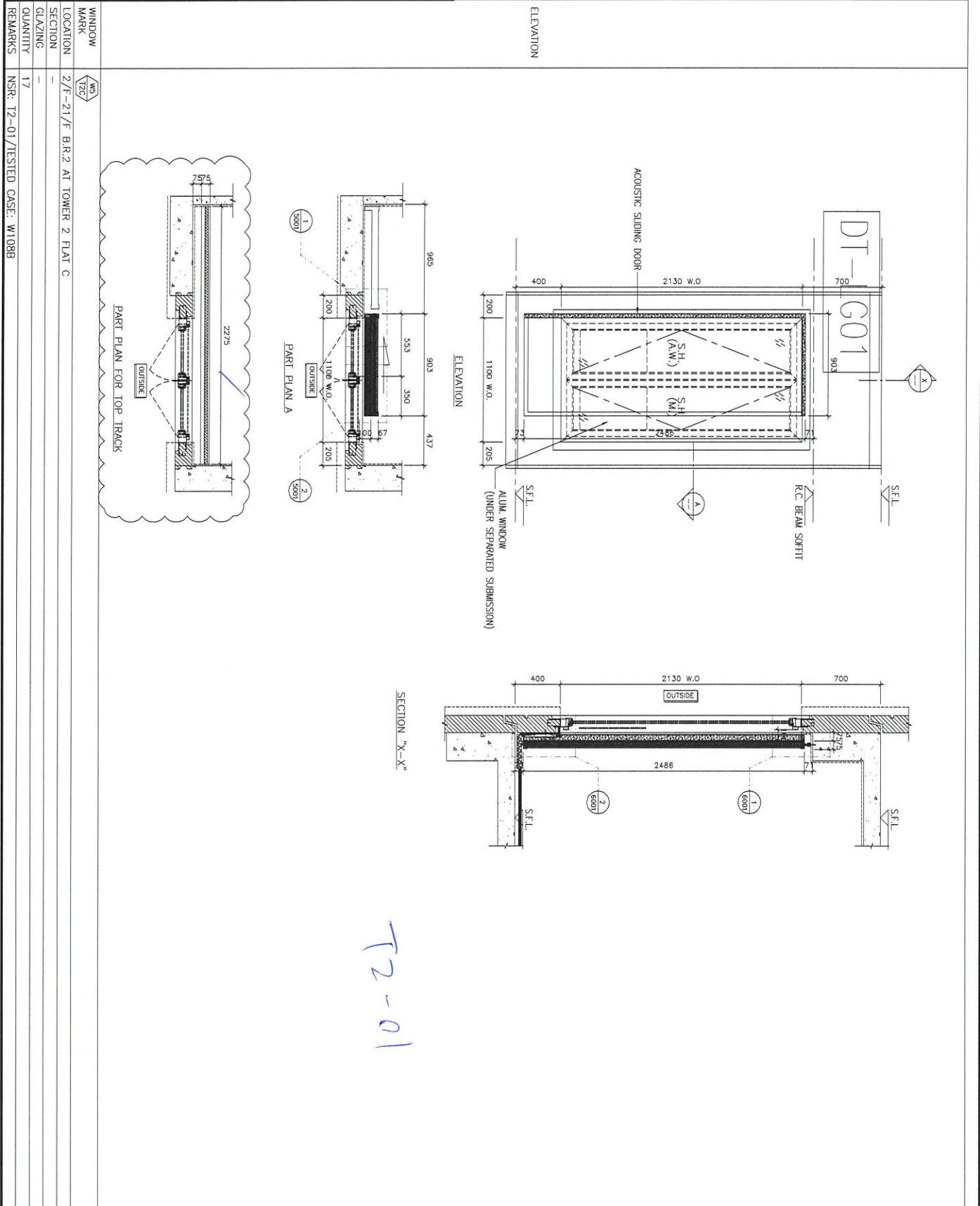
工程號 J-852 地盤 亞皆老街

WINDOW MARK	W7 T19
LOCATION	2/F-21/F. B.R.1. AT TOWER 1 FLAT B
SECTION	-
GLAZING QUANTITY	17
REMARKS	NSR: T1-14/TESTED CASE: W107A



名稱	路軌(5層樣板)安裝位置圖	制圖	吳祿瑜	2020.9.19	修改		
材料		復核			日期		
顏色		批准			圖號	J852-DT-LGW9	

工程號 J-852 地盤 亞皆老街



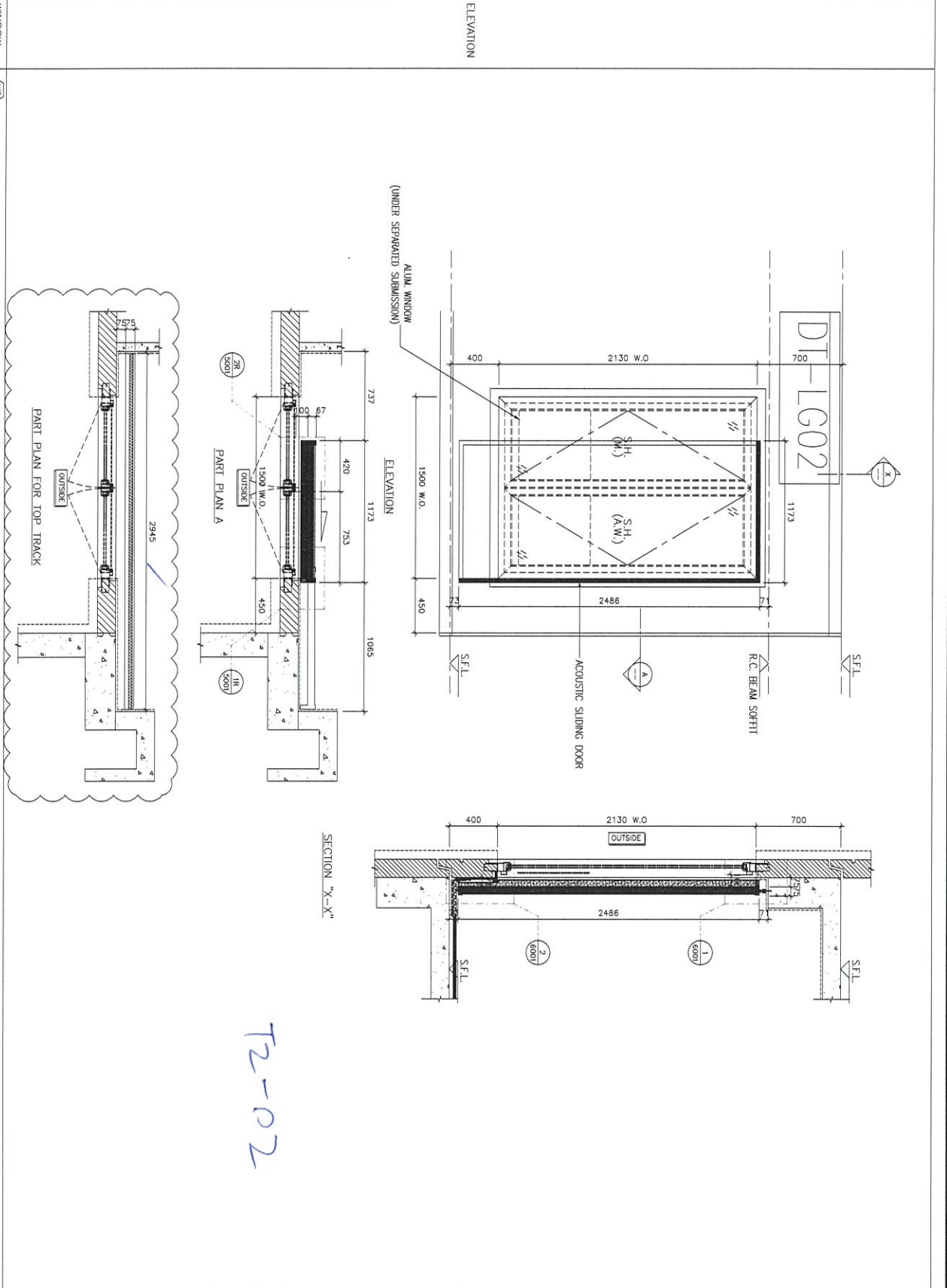
名稱	路軌 (5層樣板) 安裝位置圖	制圖	吳祿瑜	2020.9.19	修改		
材料		復核			日期		
顏色		批准			圖號	J852-DT-LGW10	



美特鋁質 有限公司  
MIDI Aluminium Fabricator Ltd.

工程號 J-852 地盤 亞皆老街

WINDOW MARK	W3 T2C
LOCATION	1/F-21/F M.B.R.1 AT TOWER 2 FLAT C
SECTION	
GLAZING QUANTITY	18
REMARKS	NSR: T2-02 / TESTED CASE: W107D



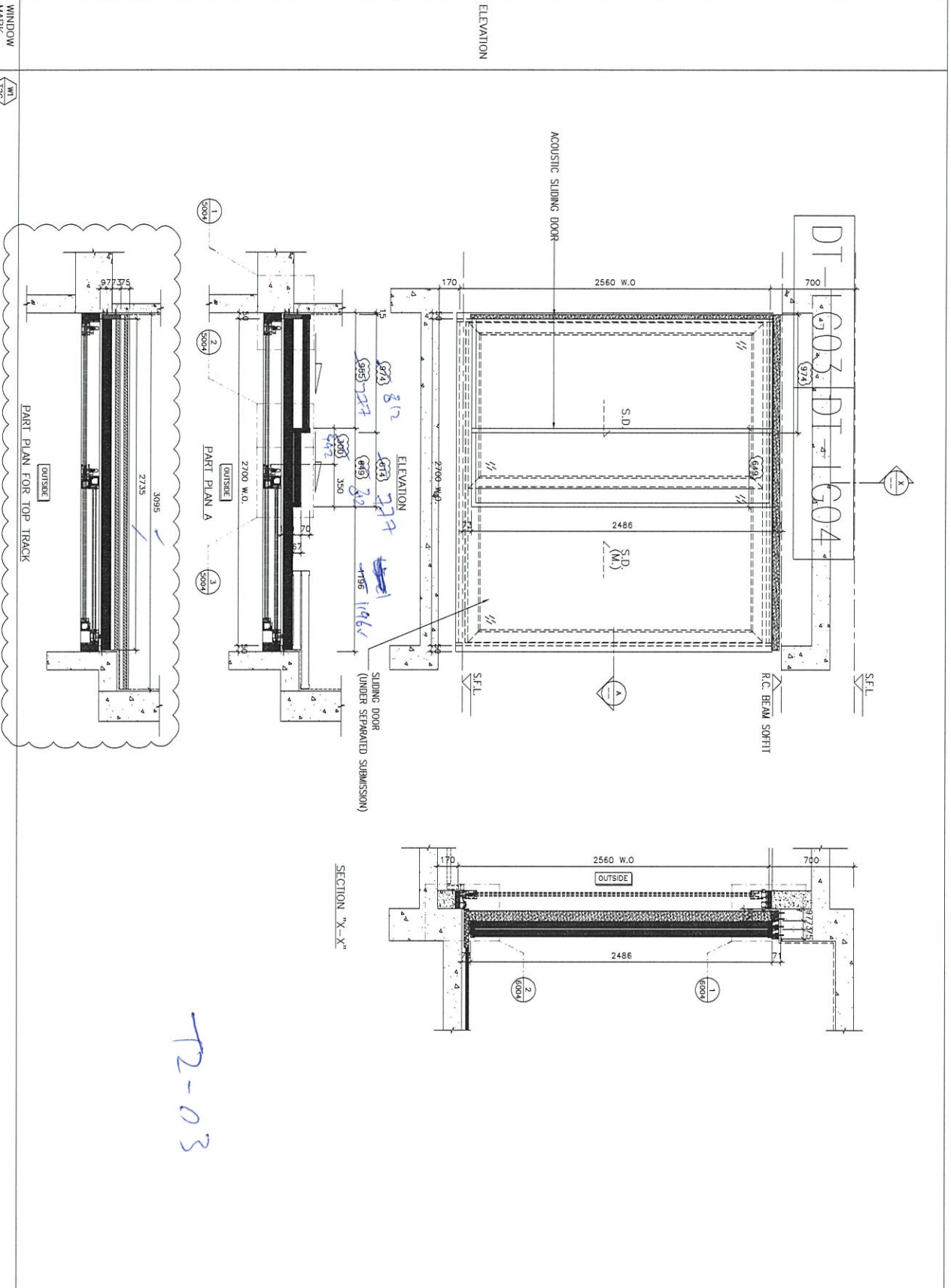
名稱	路軌 (5層樣板) 安裝位置圖	制圖	吳祿瑜	2020.9.19	修改	
材料		復核			日期	
顏色		批准			圖號	J852-DT-LGW11



美特鋁質 有限公司  
MIDI Aluminium Fabricator Ltd.

工程號 J-852 地盤 亞皆老街

WINDOW MARK	WT 12C
LOCATION	1/F~21/F LV/DIN. AT TOWER 2 FLAT C
SECTION	
GLAZING QUANTITY	18
REMARKS	NSR: T2-03/TESTED CASE: W1108



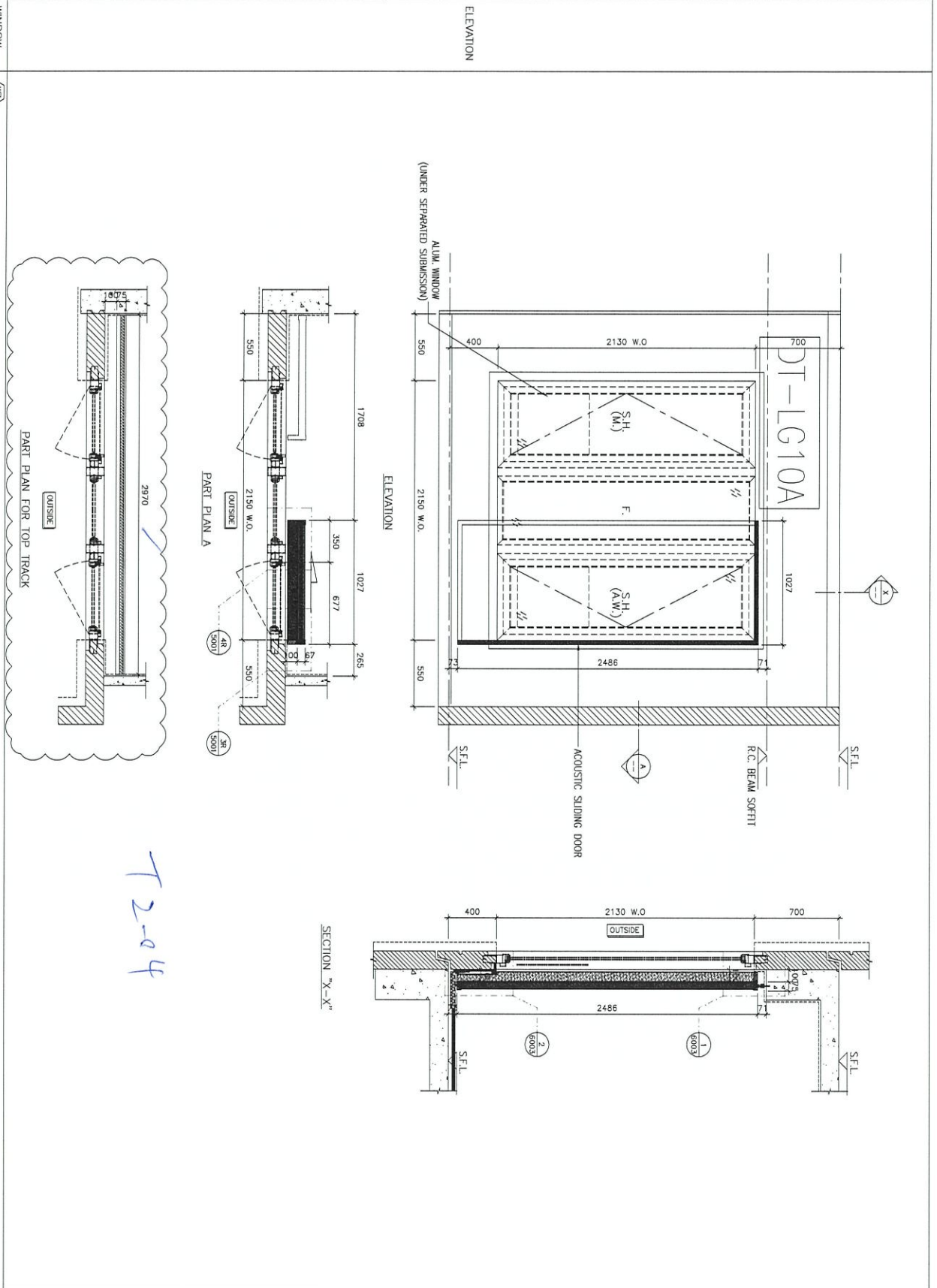
名稱	路軌 (5層樣板) 安裝位置圖	制圖	吳祿瑜	2020.9.19	修改日期	
材料		復核			圖號	J852-DT-LGW12
顏色		批准				



美特鋁質 有限公司  
MIDI Aluminium Fabricator Ltd.

工程號 J-852 地盤 亞皆老街

WINDOW MARK	W7 12B
LOCATION	3/F-21/F BR.1. AT TOWER 2 FLAT B
SECTION	
GLAZING	
QUANTITY	16
REMARKS	NSR: T2-04/TESTED CASE: W107A



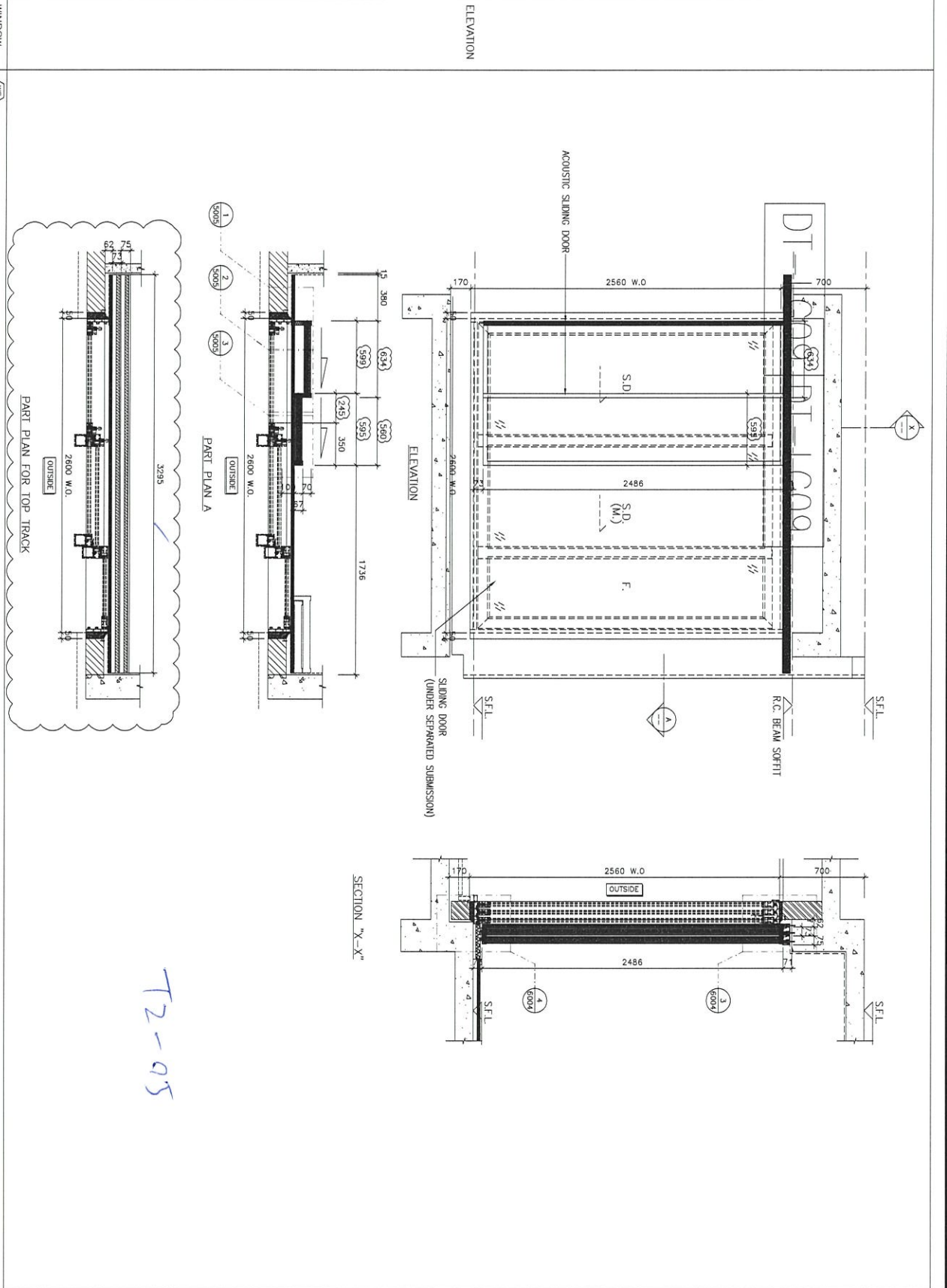
名稱	路軌 (5層樣板) 安裝位置圖	制圖	吳祿瑜	2020.9.19	修改	
材料		復核			日期	
顏色		批准			圖號	J852-DT-LGW13



美特鋁質 有限公司  
MIDI Aluminium Fabricator Ltd.

工程號 J-852 地盤 亞皆老街

WINDOW MARK	WB
LOCATION	2/F-21/F ENSUITE AT TOWER 2 FLAT B
SECTION	
GLAZING	
QUANTITY	17
REMARKS	NSR- 12-05 /TESTED CASE: W103A



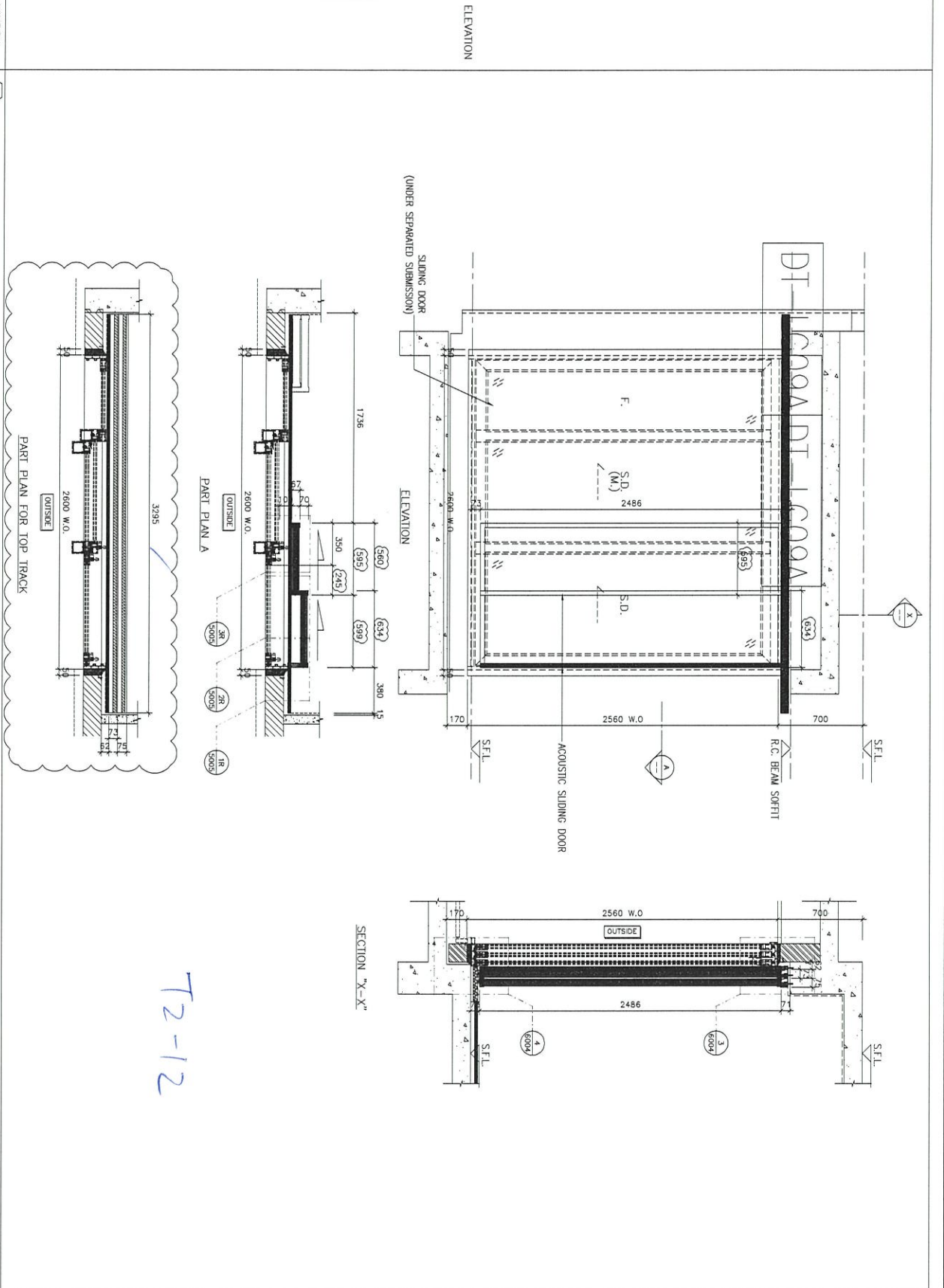
名稱	路軌 (5層樣板) 安裝位置圖	制圖	吳祿瑜	2020.9.19	修改	
材料		復核			日期	
顏色		批准			圖號	J852-DT-LGW14



美特鋁質 有限公司  
MIDI Aluminium Fabricator Ltd.

工程號 J-852 地盤 亞皆老街

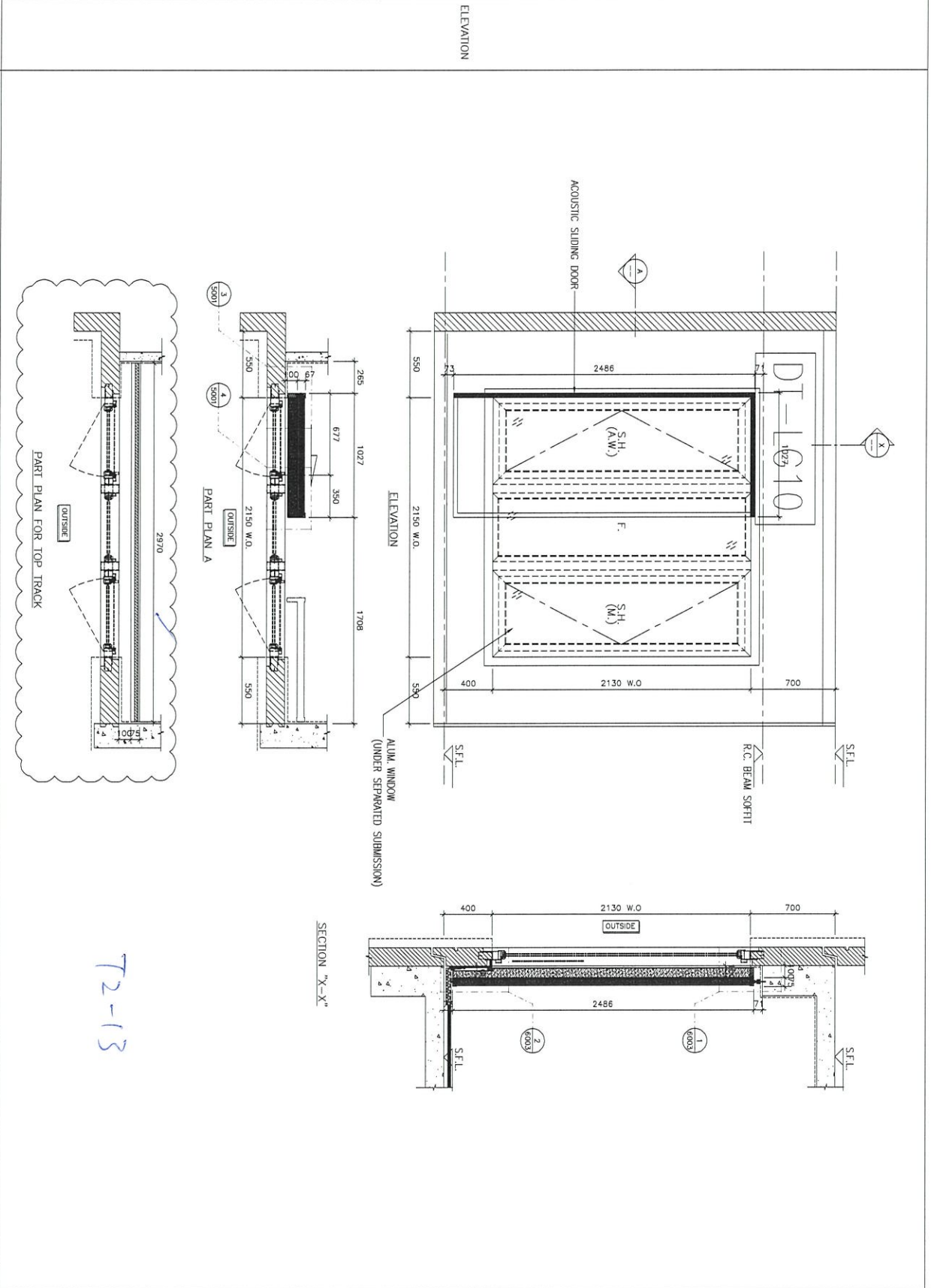
WINDOW MARK	12A
LOCATION	3/F~21/F ENSUITE AT TOWER 2 FLAT A
SECTION	
GLAZING	
QUANTITY	16
REMARKS	NSR: 12-12/TESTED CASE: W103B



名稱	路軌 (5層樣板) 安裝位置圖	制圖	吳祿瑜	2020.9.19	修改	
材料		復核			日期	
顏色		批准			圖號	J852-DT-LGW15

工程號	J-852	地盤	亞皆老街
-----	-------	----	------

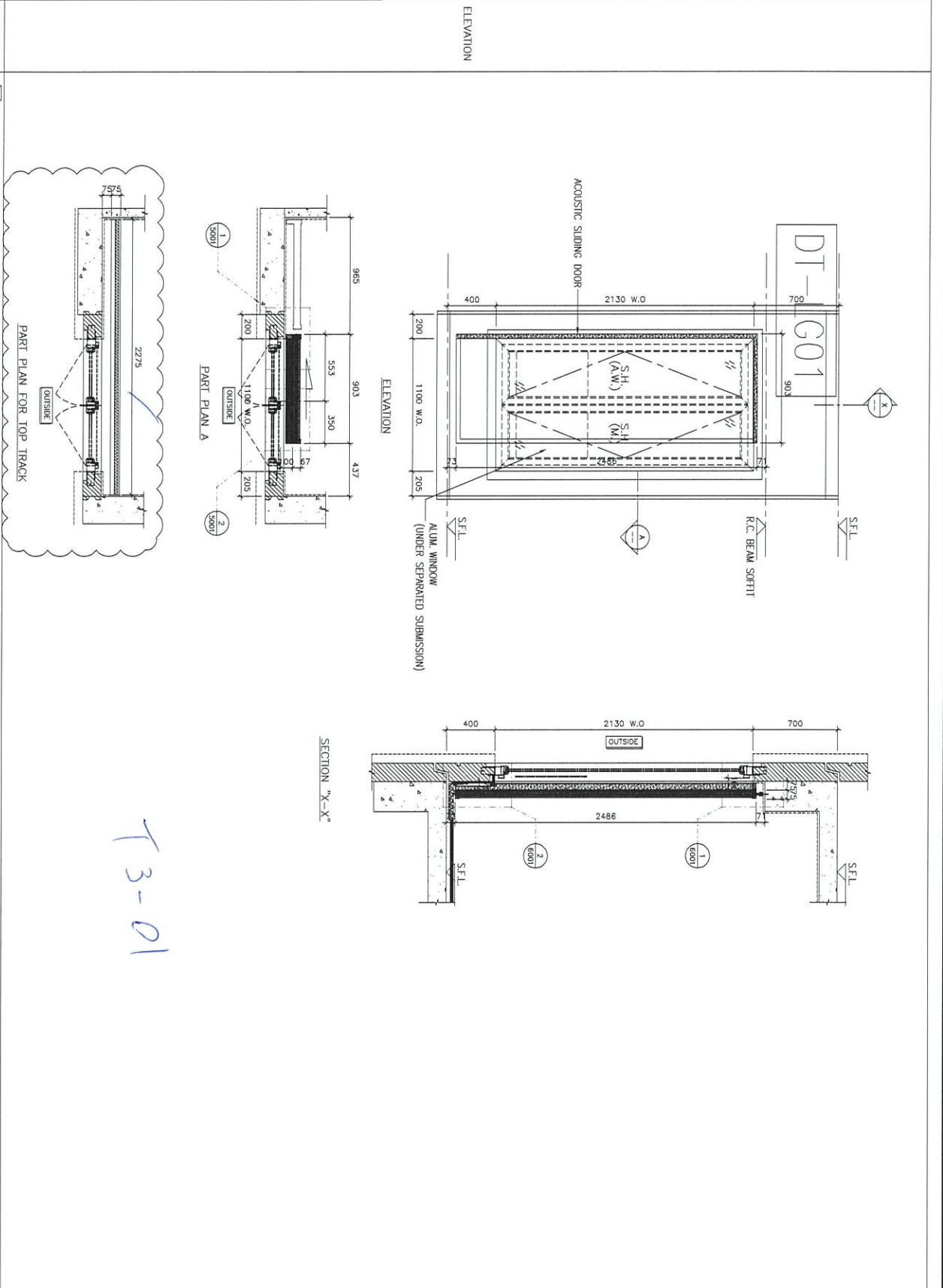
WINDOW MARK	W7
LOCATION	3/F-21/F BR.1. AT TOWER 2 FLAT A
SECTION	
GLAZING	
QUANTITY	16
REMARKS	NSR: T2-13/TESTED CASE: W107A



名稱	路軌(5層樣板)安裝位置圖	制圖	吳祎瑜	2020.9.19	修改	
材料		復核			日期	
顏色		批准			圖號	J852-DT-LGW16

工程號 J-852 地盤 亞皆老街

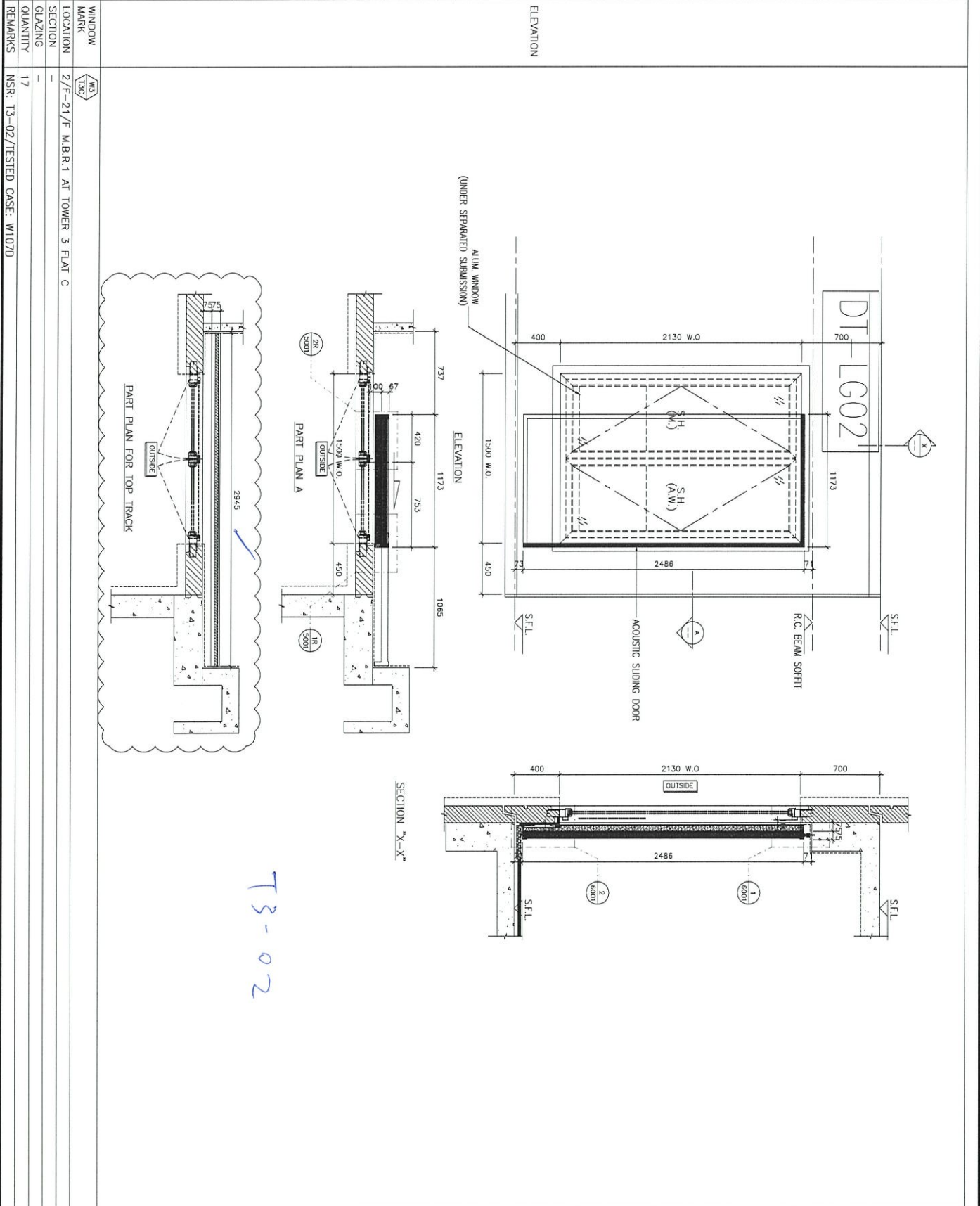
WINDOW MARK	WS TSC
LOCATION	2/F-21/F BR.2 AT TOWER 3 FLAT C
SECTION	
GLAZING QUANTITY	17
REMARKS	NSR- T3-01 / TESTED CASE: W1088



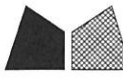
名稱	路軌 (5層樣板) 安裝位置圖	制圖	吳祿瑜	2020.9.19	修改		
材料		復核			日期		
顏色		批准			圖號	J852-DT-LGW17	



工程號	J-852	地盤	亞皆老街
-----	-------	----	------



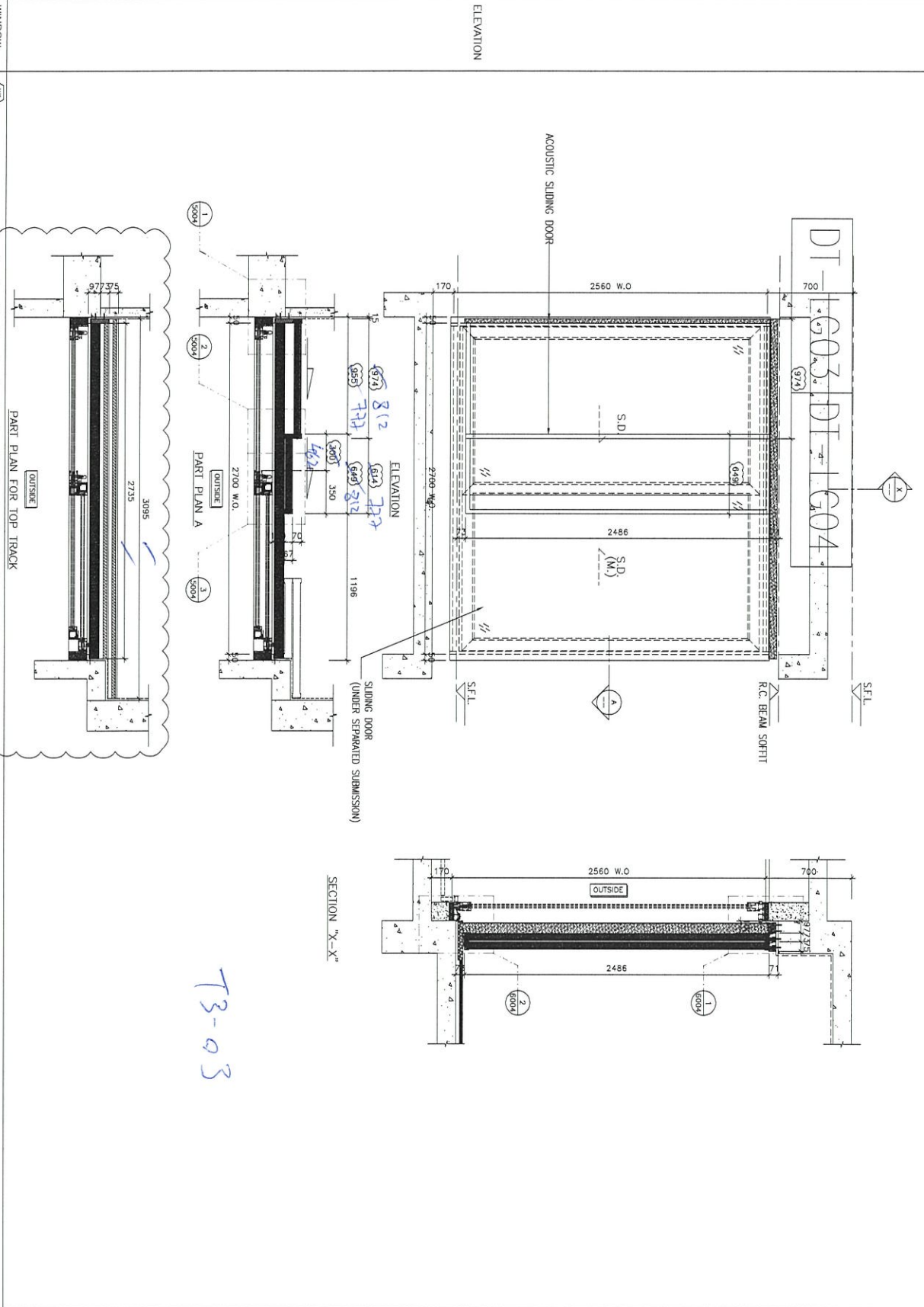
名稱	路軌(5層樣板)安裝位置圖	制圖	吳祿瑜	2020.9.19	修改		
材料		復核			日期		
顏色		批准			圖號	J852-DT-LGW18	



美特鋁質 有限公司  
MIDI Aluminium Fabricator Ltd.

工程號 J-852 地盤 亞皆老街

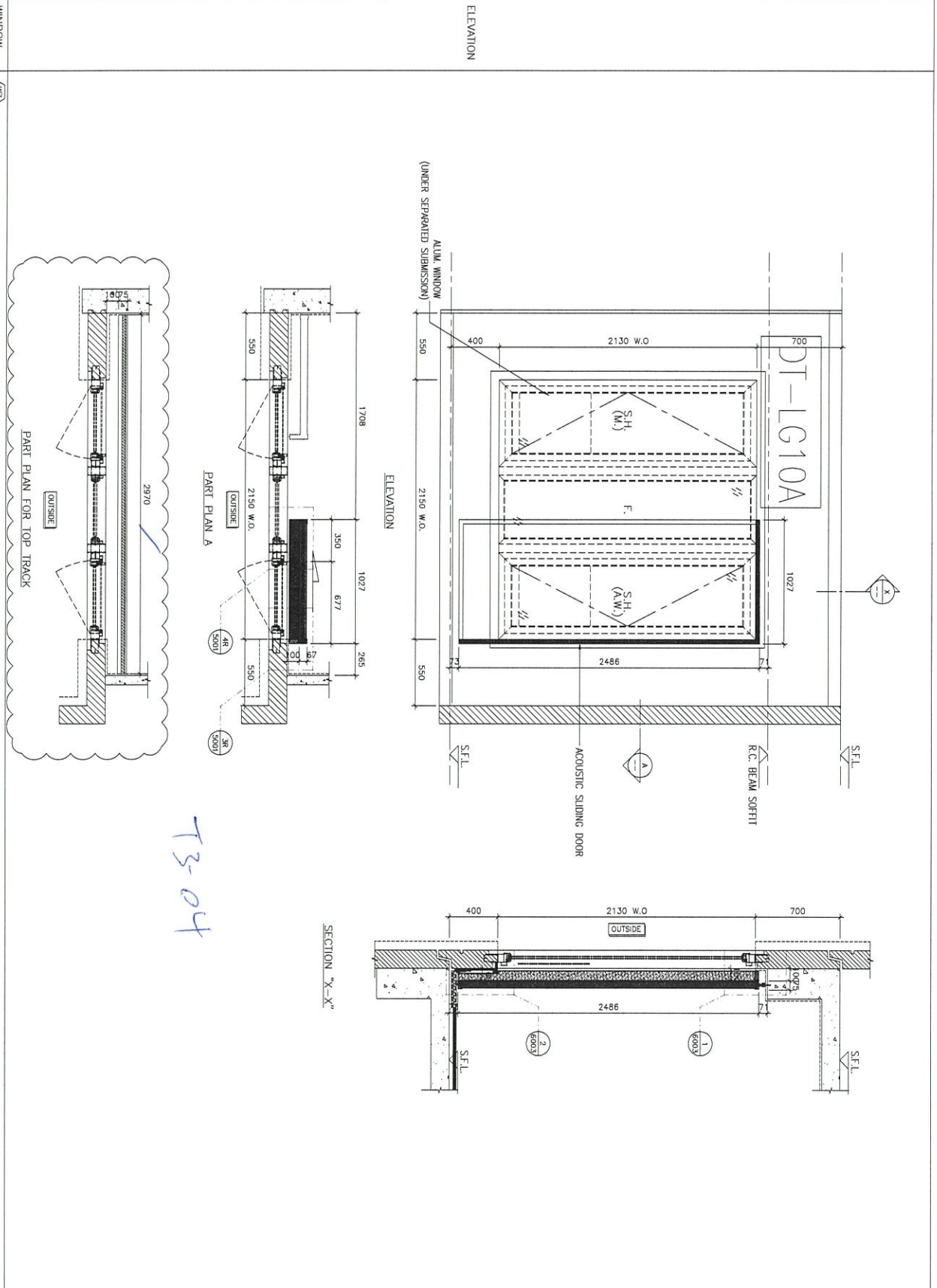
WINDOW MARK	135
LOCATION	1/F-21/F LJV./DIN. AT TOWER 3 FLAT C
SECTION	
GLAZING	
QUANTITY	18
REMARKS	NSR-13-03/TESTED CASE: W110B



名稱	路軌 (5層樣板) 安裝位置圖	制圖	吳祿瑜	2020.9.19	修改	
材料		復核			日期	
顏色		批准			圖號	J852-DT-LGW19

工程號 J-852 地盤 亞皆老街

WINDOW MARK	W7 139
LOCATION	3/F-21/F B.R.1. AT TOWER 3 FLAT B
SECTION	
GLAZING QUANTITY	16
REMARKS	NSR-13-04/TESTED CASE: W107A

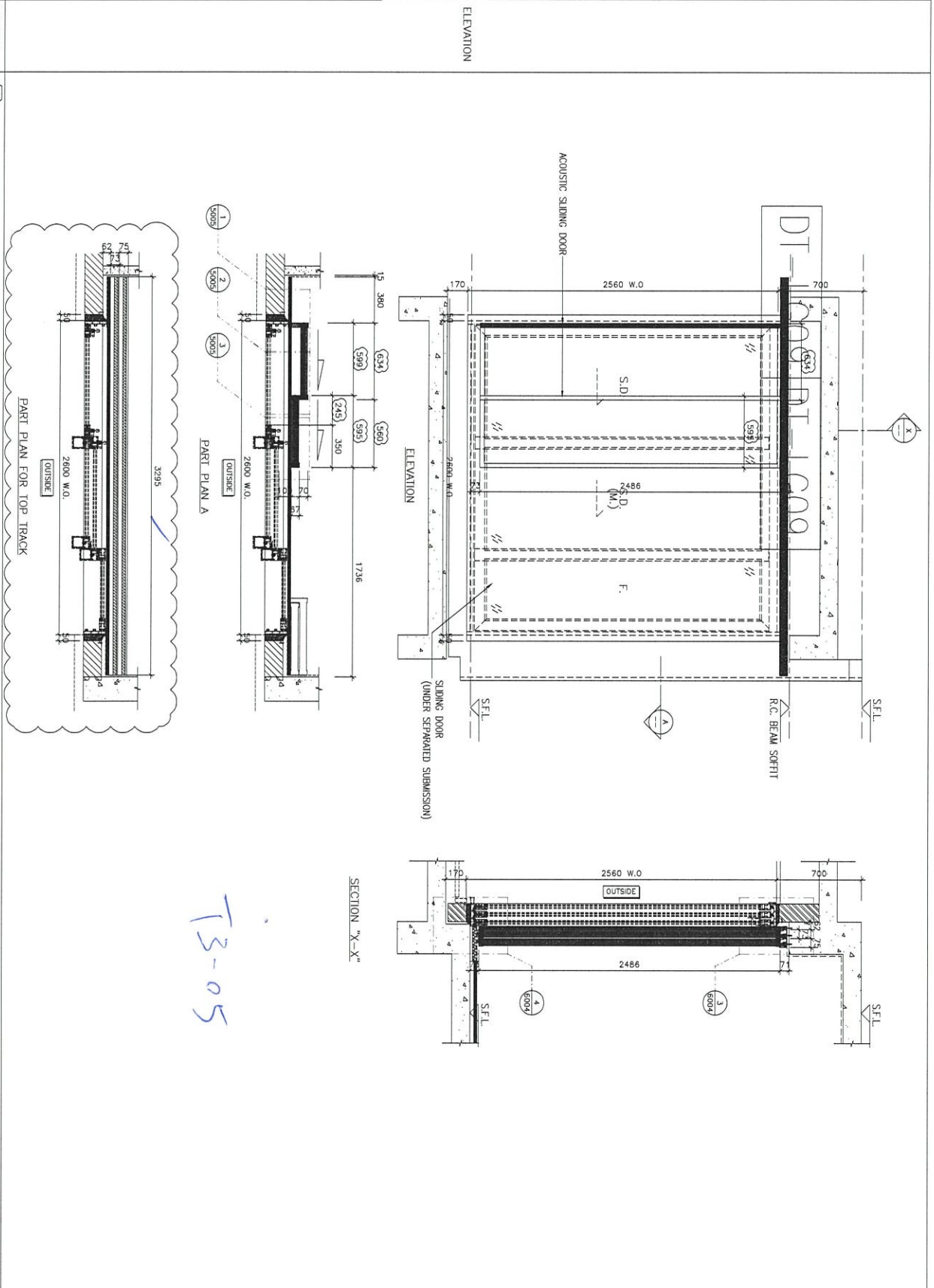


T3-04

名稱	路軌(5層樣板)安裝位置圖	制圖	吳祿瑜	2020.9.19	修改	
材料		復核			日期	
顏色		批准			圖號	J852-DT-LGW20

工程號 J-852 地盤 亞皆老街

WINDOW MARK	WB 159
LOCATION	3/F~21/F ENSUITE AT TOWER 3 FLAT B
SECTION	
GLAZING QUANTITY	16
REMARKS	NSR: T3-05/TESTED CASE: W103A



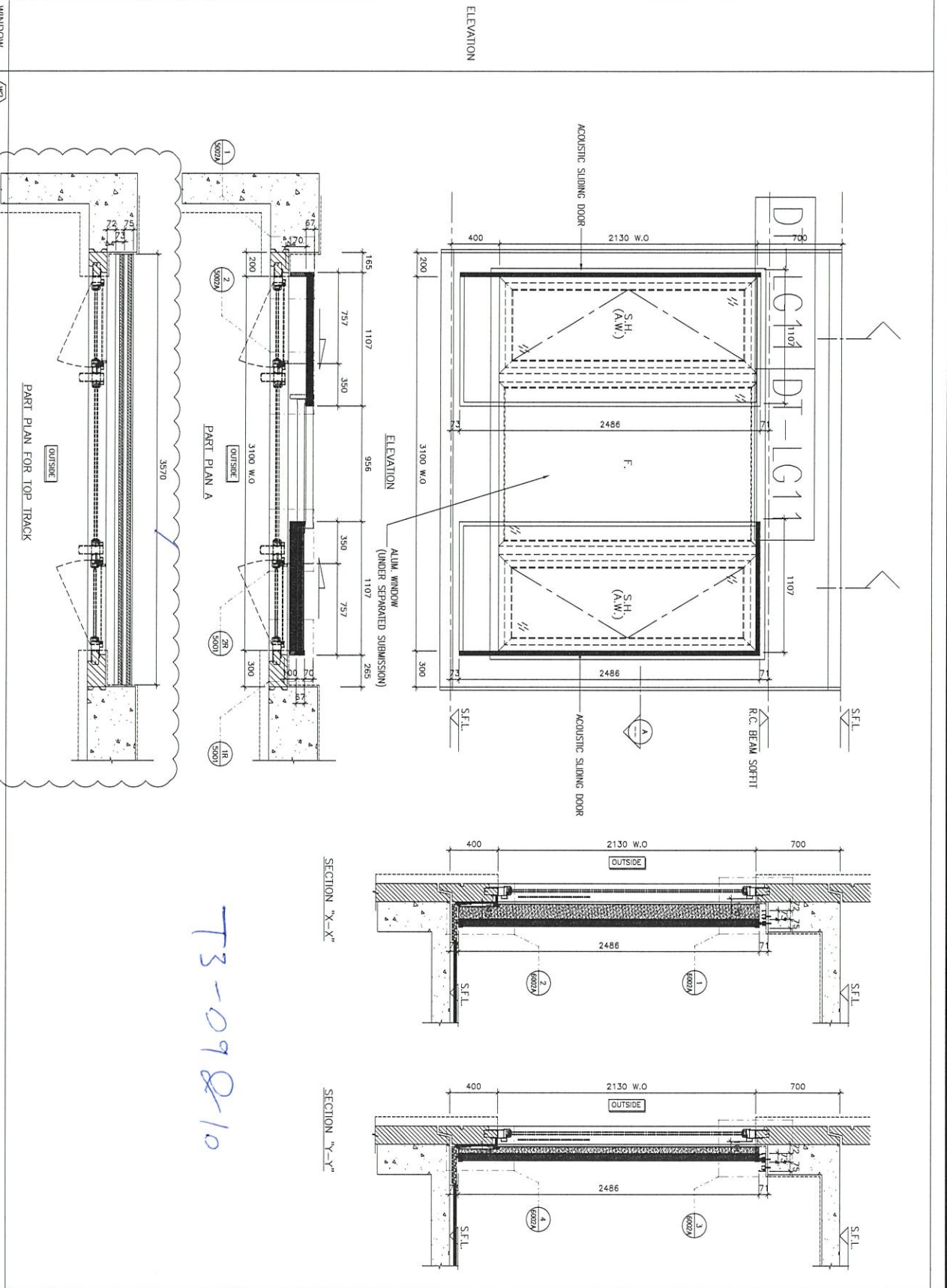
名稱	路軌(5層樣板)安裝位置圖	制圖	吳祿瑜	2020.9.19	修改	
材料		復核			日期	
顏色		批准			圖號	J852-DT-LGW21



美特鋁質 有限公司  
MIDI Aluminium Fabricator Ltd.

工程號 J-852 地盤 亞皆老街

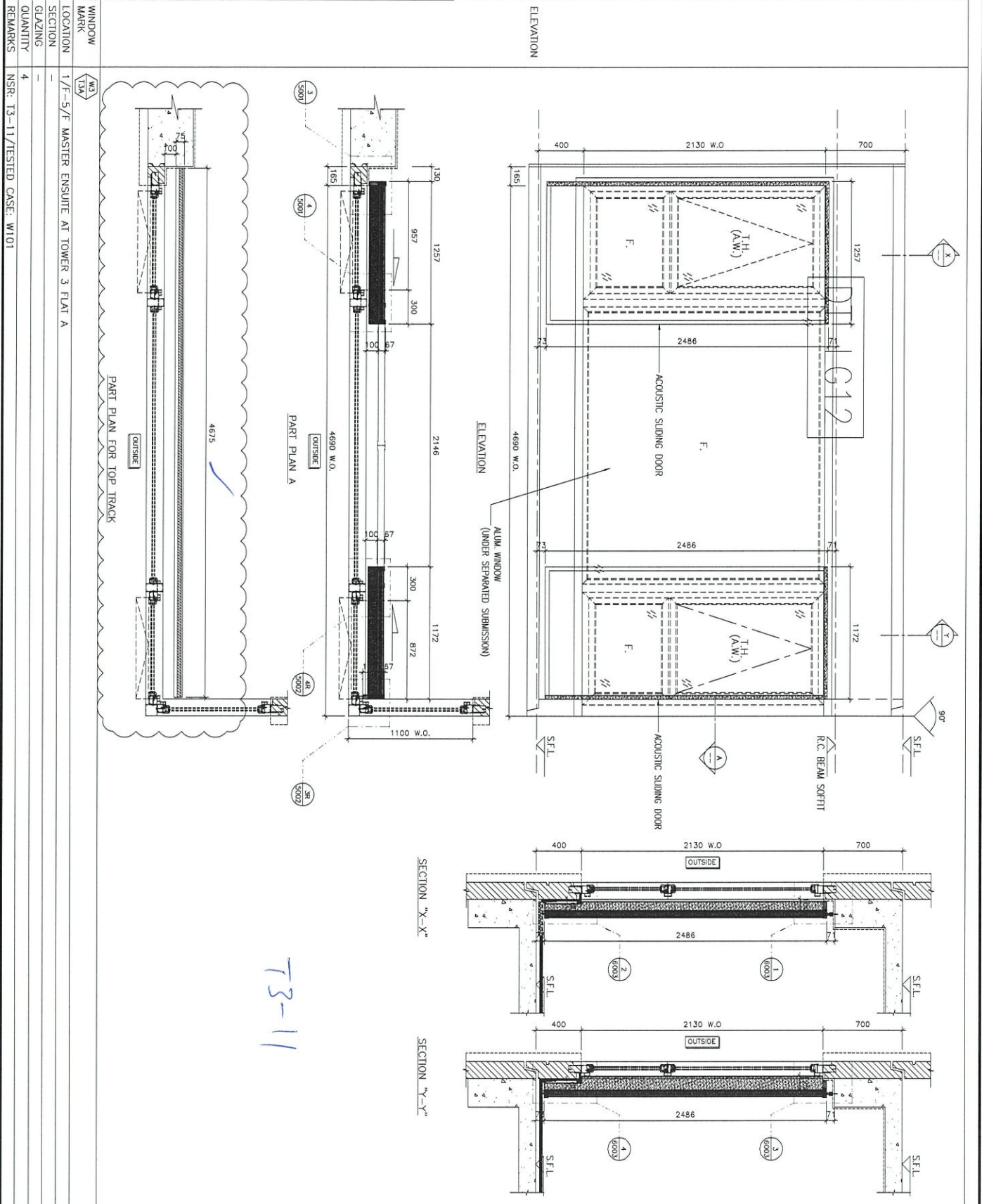
WINDOW MARK	W2
LOCATION	1/F-5/F LV./BIN. AT TOWER 3 FLAT A
SECTION	
GLAZING	
QUANTITY	4
REMARKS	NSR-13-09&10/TESTED CASE: W102



名稱	路軌 (5層樣板) 安裝位置圖	制圖	吳祿瑜	2020.9.19	修改	
材料		復核			日期	
顏色		批准			圖號	J852-DT-LGW22



工程號 J-852 地盤 亞皆老街



TS-11

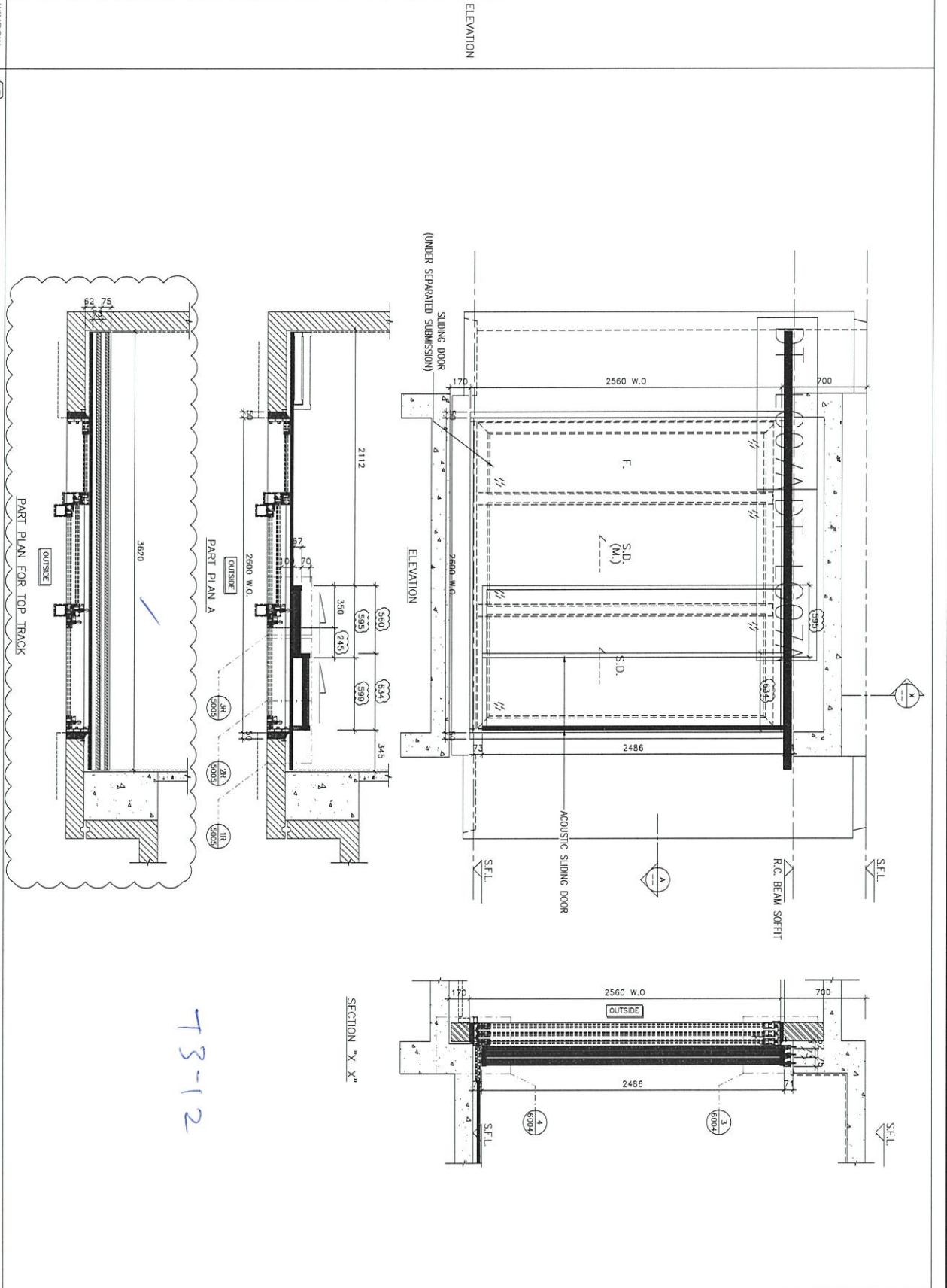
名稱	路軌 (5層樣板) 安裝位置圖	制圖	吳祿瑜	2020.9.19	修改	
材料		復核			日期	
顏色		批准			圖號	J852-DT-LGW23



美特鋁質 有限公司  
MIDI Aluminium Fabricator Ltd.

工程號 J-852 地盤 亞皆老街

WINDOW MARK	W7 13A
LOCATION	1/F~21/F ENSUITE AT TOWER 3 FLAT A
SECTION	
GLAZING	
QUANTITY	18
REMARKS	NSR: T3-12/TESTED CASE: W103B



T3-12

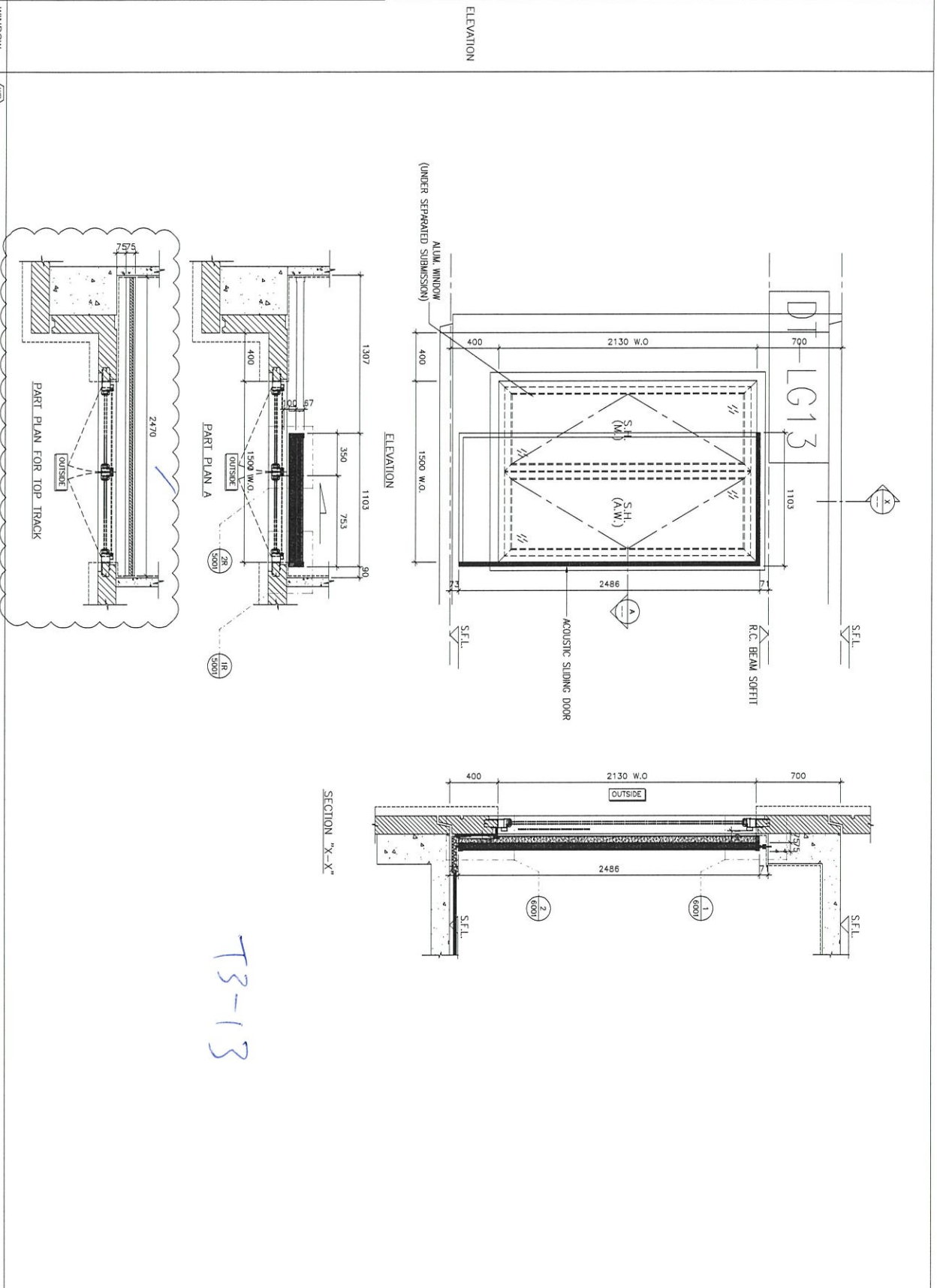
名稱	路軌(5層樣板)安裝位置圖	制圖	吳祿瑜	2020.9.19	修改	
材料		復核			日期	
顏色		批准			圖號	J852-DT-LGW24



美特鋁質 有限公司  
MIDI Aluminium Fabricator Ltd.

工程號 J-852 地盤 亞皆老街

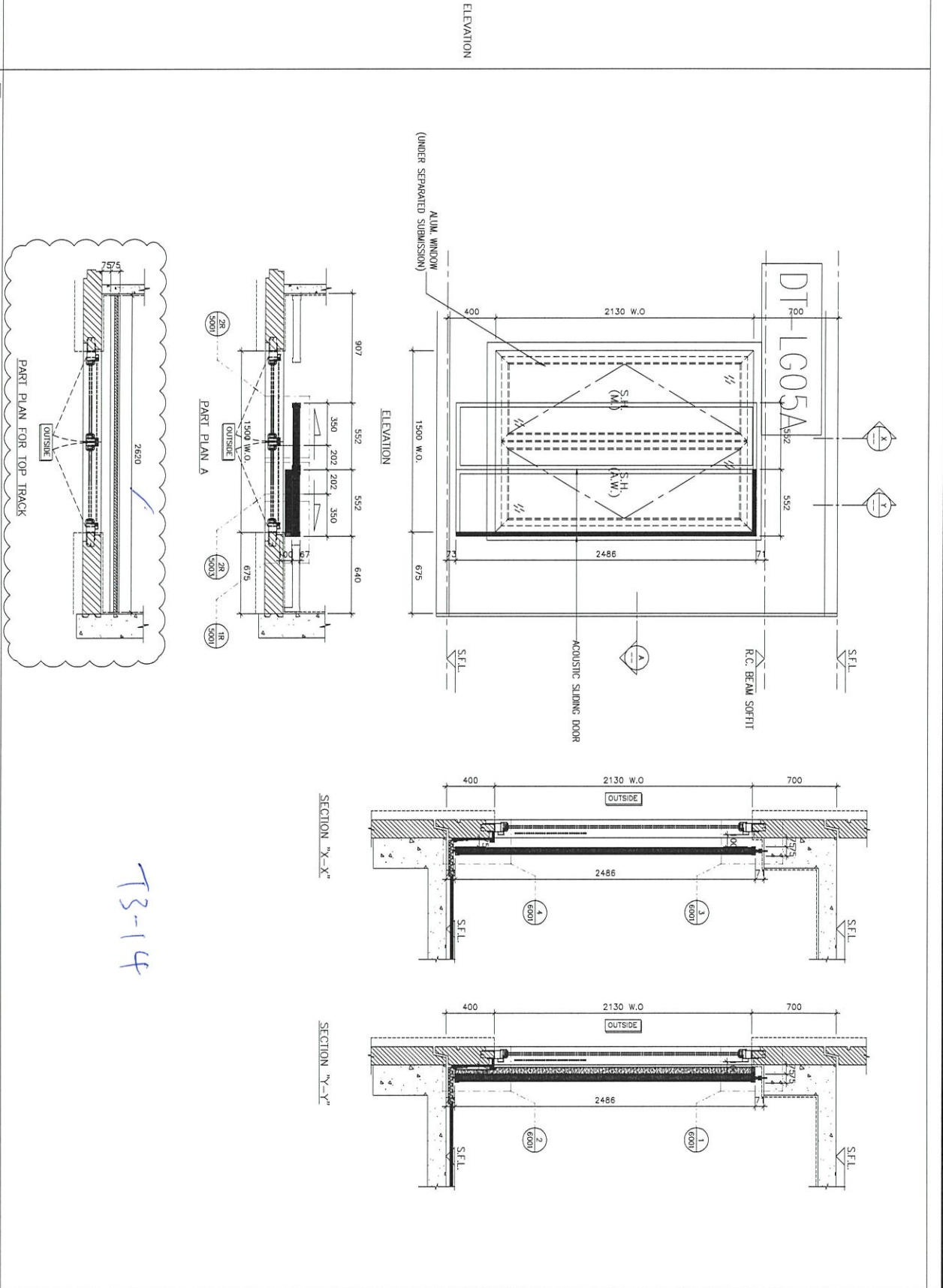
WINDOW MARK	(MB) (TA)
LOCATION	2/F-21/F BR.1 AT TOWER 3 FLAT A
SECTION	
GLAZING	
QUANTITY	17
REMARKS	NSR: T3-13/TESTED CASE: W107A



名稱	路軌 (5層樣板) 安裝位置圖	制圖	吳祿瑜	2020.9.19	修改	
材料		復核			日期	
顏色		批准			圖號	J852-DT-LGW25

工程號 J-852 地盤 亞皆老街

WINDOW MARK	WB 13A
LOCATION	2/F-21/F BR.2 AT TOWER 3 FLAT A
SECTION	
GLAZING	
QUANTITY	17
REMARKS	NSR-13-14/TESTED CASE: W107A



T3-14

名稱	路軌 (5層樣板) 安裝位置圖	制圖	吳祿瑜	2020.9.19	修改	
材料		復核			日期	
顏色		批准			圖號	J852-DT-LGW26