

工程指示 / 要求簡箋(E.I.)

工程指示編號：EI / 3058 / 21

修改版次：A

工程編號：J - 852

工程名稱：亞皆老街中電

工程項目：百葉 廠用鐵件 (底掌用鐵件) (大樓+平台 6271) 餘數

收件人：Maggie

發件人：Ant Yeung

日期：26/02/2021

要求提供 /  確認 事項：

- |                                    |                                     |                               |
|------------------------------------|-------------------------------------|-------------------------------|
| <input type="checkbox"/> 初步鋁料 B.M. | <input type="checkbox"/> 加工拆圖，然後生產  | <input type="checkbox"/> 尺寸表  |
| <input type="checkbox"/> 正式鋁料 B.M. | <input type="checkbox"/> 技術上資料 / 指示 | <input type="checkbox"/> 報價   |
| <input type="checkbox"/> 配件 B.M.   | <input type="checkbox"/> 樣辦或貨品說明書   | <input type="checkbox"/> 分判合約 |
| <input type="checkbox"/> 其他：_____  |                                     |                               |

內容：

請按加工圖訂購鐵件送廠用。(大樓+平台 6271) 餘數

要驗焊: VISUAL :100%， MPI: 10% FOR Louvre

請在 2021.03.09 前完成上列要求。

附：2頁

以上項目為：

- 原合約工程包                       原合約工程加 / 減賬                       新工程報價

原因：-

分發東莞各部門：

- |  |  |  |   |
|--|--|--|---|
| <input type="checkbox"/> 生產技術總監 <input type="checkbox"/> 連附件 | <input type="checkbox"/> 技術部 <input type="checkbox"/> 連附件              | <input type="checkbox"/> 生產部 <input type="checkbox"/> 連附件  | <input type="checkbox"/> 機械設計部 <input type="checkbox"/> 連附件         |
| <input type="checkbox"/> 採購部 <input type="checkbox"/> 連附件    | <input checked="" type="checkbox"/> 生產統籌部 <input type="checkbox"/> 連附件 | <input type="checkbox"/> 小羅&清 <input type="checkbox"/> 連附件 |   |
| <input type="checkbox"/> 質檢部 <input type="checkbox"/> 連附件    | <input type="checkbox"/> 會計部 <input type="checkbox"/> 連附件              | <input type="checkbox"/> 報關組 <input type="checkbox"/> 連附件  | <input type="checkbox"/> 其他 <u>楊榮輝</u> <input type="checkbox"/> 連附件 |

分發其他分判：

- (v) 水洪  連附件

分發香港各部門：

- |  |  |   |  |
|--|--|---|--|
| <input type="checkbox"/> 行政部 <input type="checkbox"/> 連附件            | <input type="checkbox"/> 會計部 <input type="checkbox"/> 連附件  | <input type="checkbox"/> 統籌部 <input type="checkbox"/> 連附件 | <input checked="" type="checkbox"/> 工程部地盤科文 <input type="checkbox"/> 連附件 <u>祥哥</u> |
| <input checked="" type="checkbox"/> 採購部 <input type="checkbox"/> 連附件 | <input type="checkbox"/> QS 部 <input type="checkbox"/> 連附件 | <input type="checkbox"/> 維修部 <input type="checkbox"/> 連附件 | <input type="checkbox"/> 其他 _____ <input type="checkbox"/> 連附件                     |

傳遞編號：

HK 367 / 21

發件人簽署：

項目經理簽署：

EG-DWG3



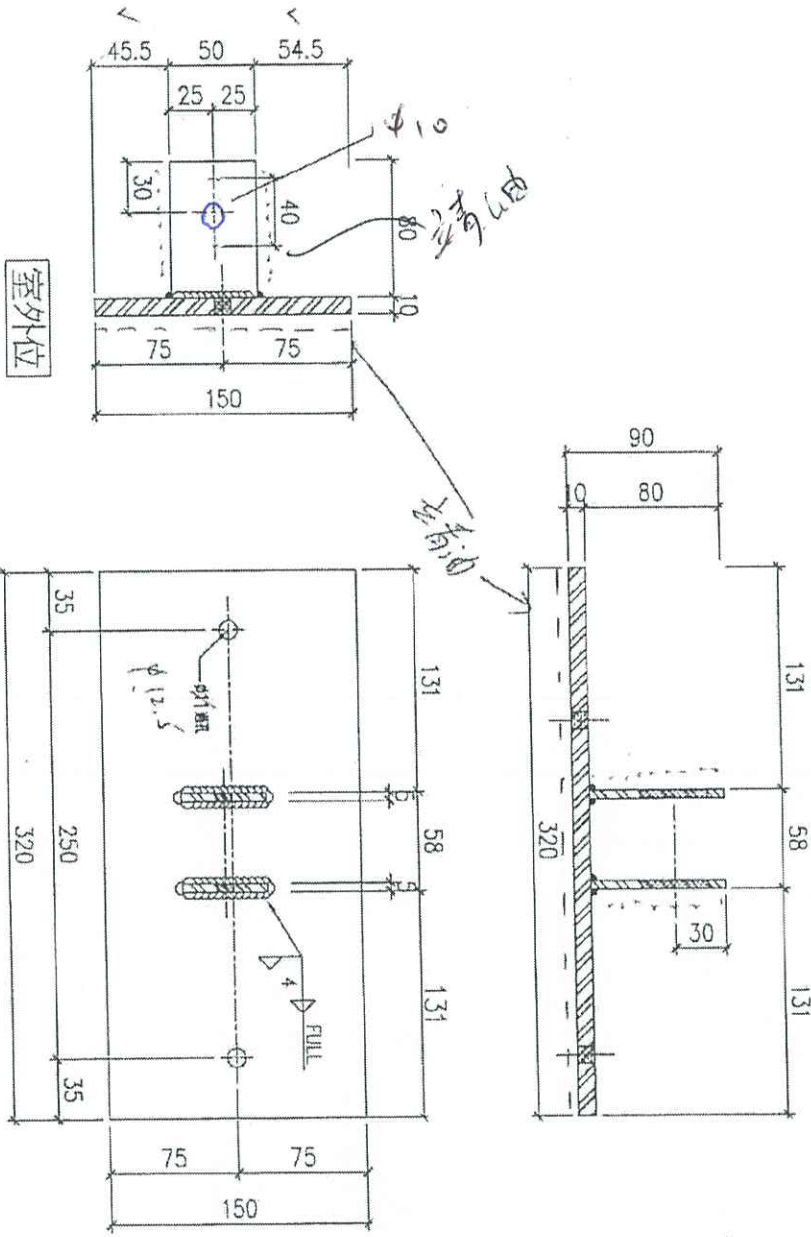
美特鋁質 有限公司  
MIDI Aluminium Fabricator Ltd.

工程號

J852

地盤

亞皆老街



物料編號	位置	數目
GMS2-02	T1	36
GMS2-02	T2	36
GMS2-02	T3	36

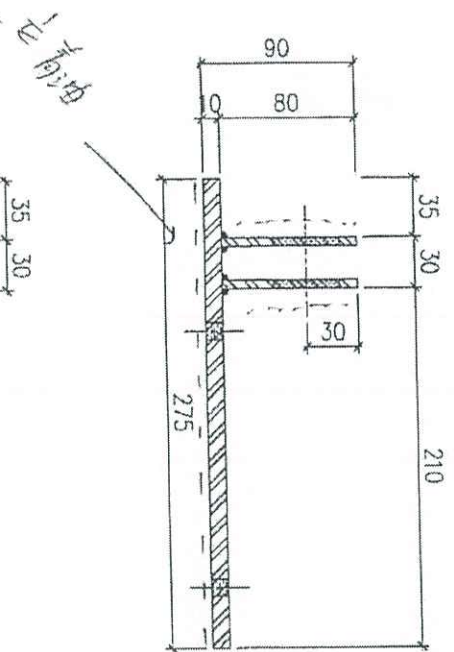
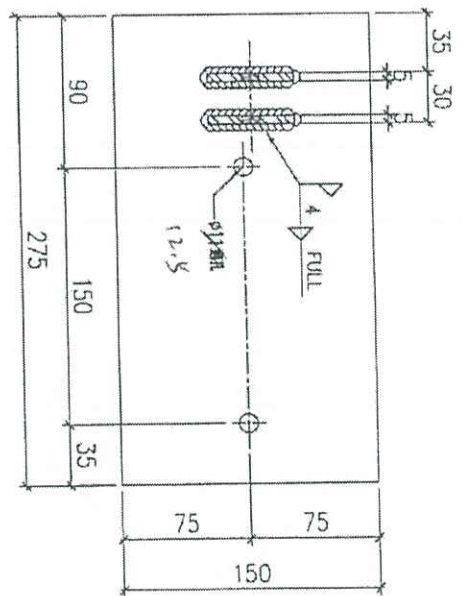
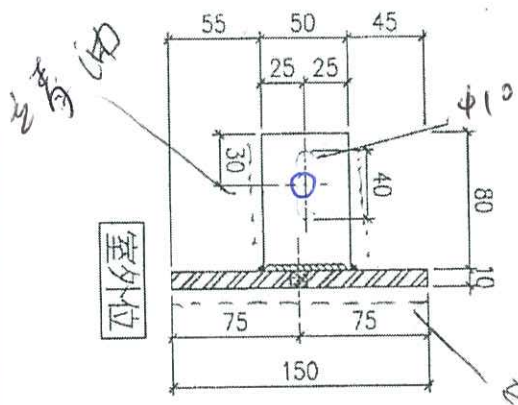
名稱	底部 (中企) 鐵碼加工圖	制圖	LHR	2020.09.15	修改	
材料	10mm+5mm厚鋼板 (S275)	復核	-	-	日期	
顏色	熱浸鋅	批准			圖號	J852-LVA-MS2-02

EG-DWG3

美特鋁質 有限公司  
MIDI Aluminium Fabricator Ltd.

工程號 J852 地盤 亞答街

工廠用



物料編號	位置	數量
GMS1-03	T1	18
GMS1-03	T2	18
GMS1-03	T3	18

名稱	底部(左)鐵碼加工圖	制圖	LHR	2020.09.15	修改	
材料	10mm+5mm厚鋁板 (S275)	復核	-	-	日期	
顏色	熱浸鋅	批准			圖號	J852-LVA-MS1-03

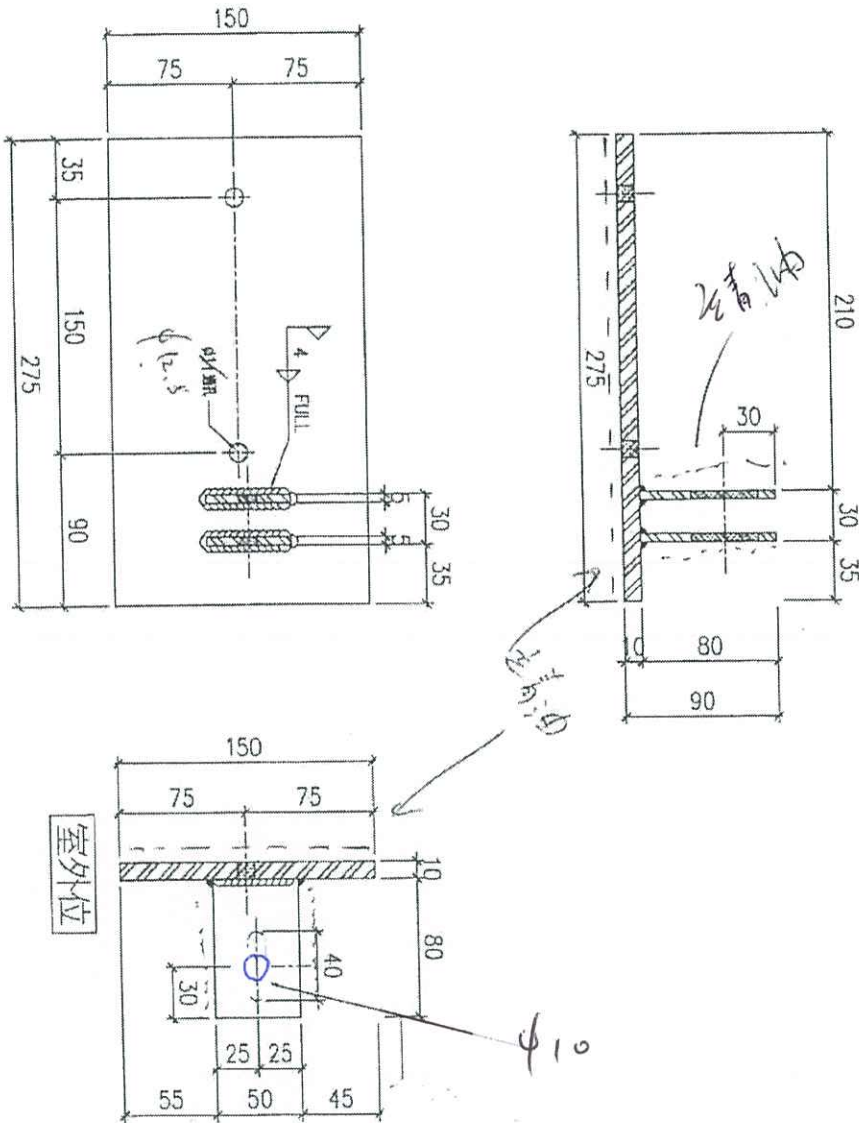
2

EG-DWG3

美特鋁質有限公司  
MIDI Aluminium Fabricator Ltd.

工程號 J852 地盤 亞答街

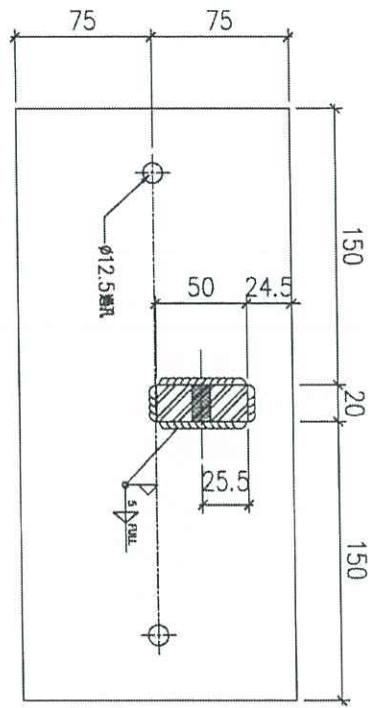
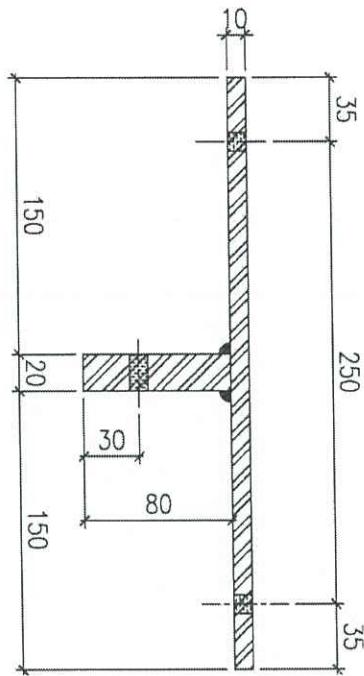
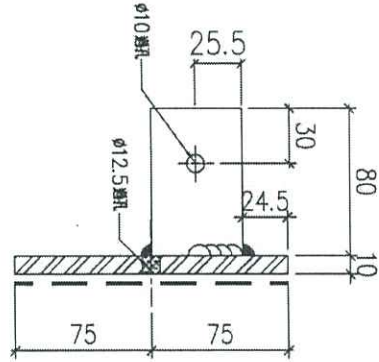
工廠用



物料編號	位置	數量
GMS1-04	T1	18
GMS1-04	T2	18
GMS1-04	T3	18

名稱	底部(右)鐵碼加工圖	制圖	LHR	2020.09.15	修改	
材料	10mm+5mm厚鋁板(S275)	復核	-	-	日期	
顏色	熱浸鋅	批准			圖號	J852-LVA-MS1-04

5



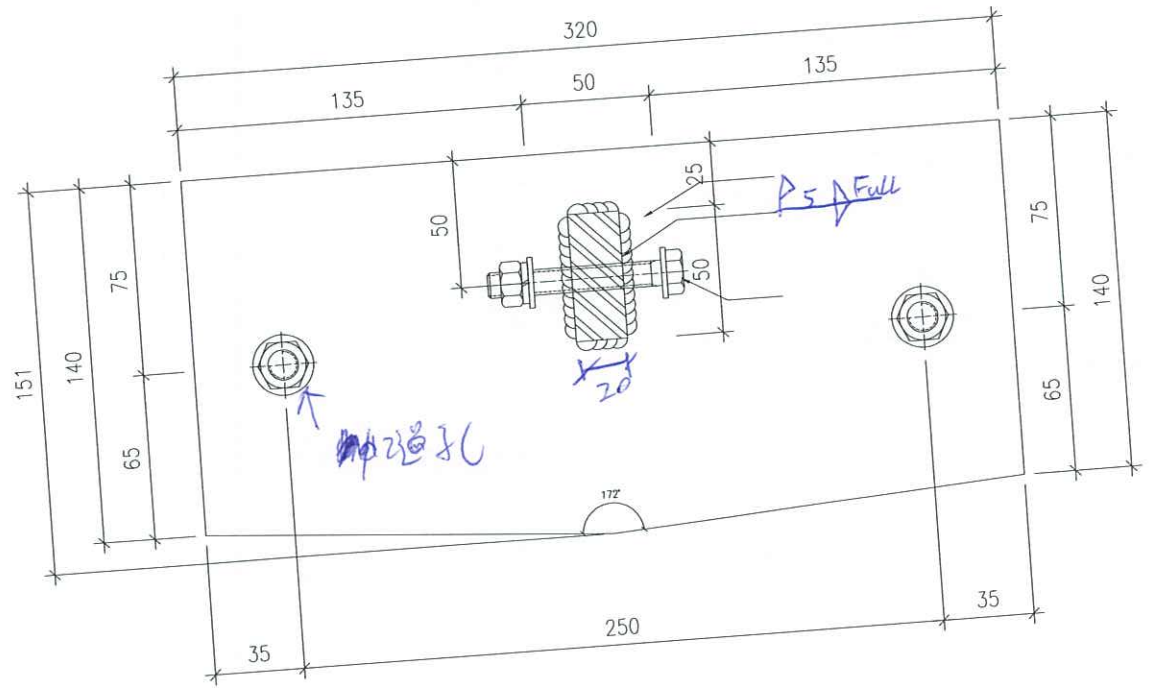
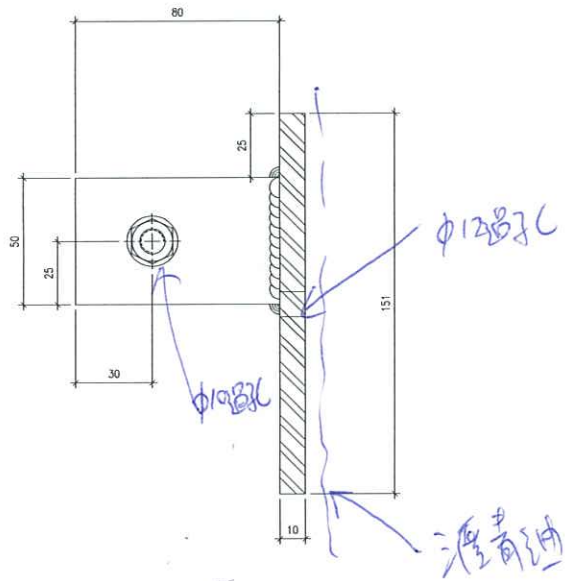
應用

627-1  
3

物料編號	GMS-26	數量	1
			3

名稱	底部鐵碼加工圖	制圖	Ivan	2020.11.11	修改	
材料	10mm+20mm厚鋼板 (S275)	復核	-	-	日期	
顏色	熱浸鋅	批准			圖號	J852-LVA-MS-26

底用



底部结构加2图

10mm + 20mm 厚铝板(S275)  
起缓冲

数量 1件

图号: GMS-627-02

# EG-DWG3



美特鋁質 有限公司  
MIDI Aluminium Fabricator Ltd.

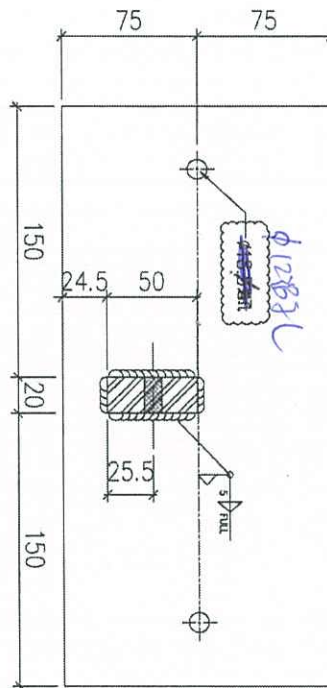
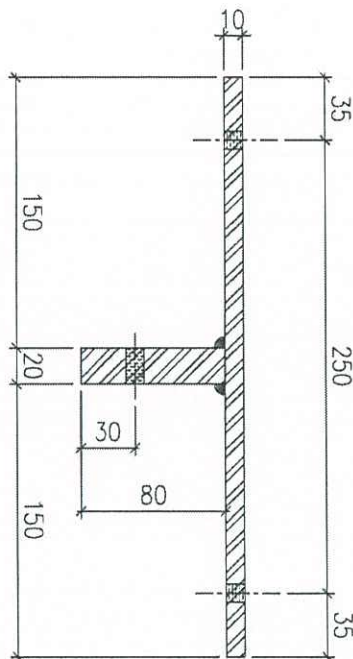
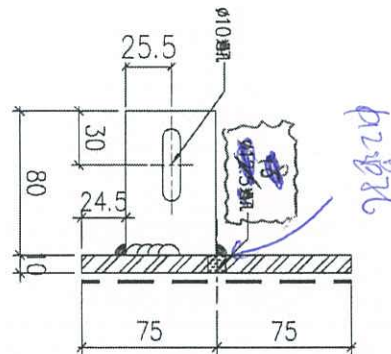
工程號

J852

地盤

亞皆老街

工廠用



~~Handwritten scribbles~~

物料編號

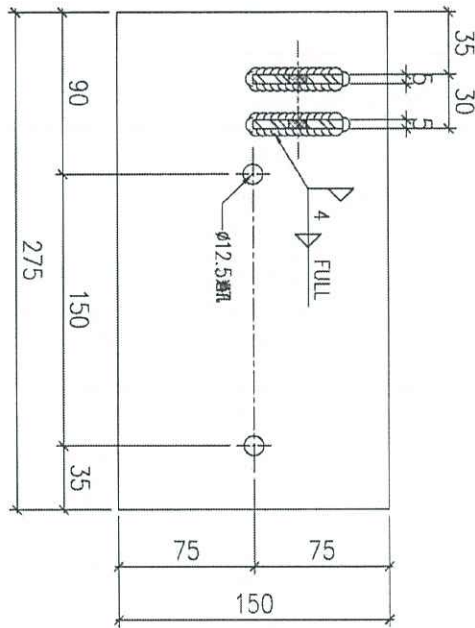
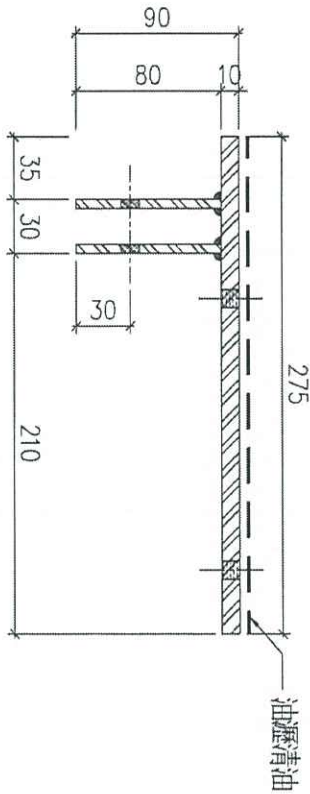
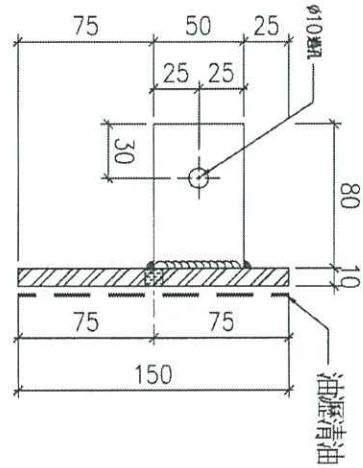
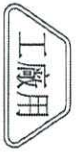
~~AMS-25~~  
AMS-627-3

數量

3

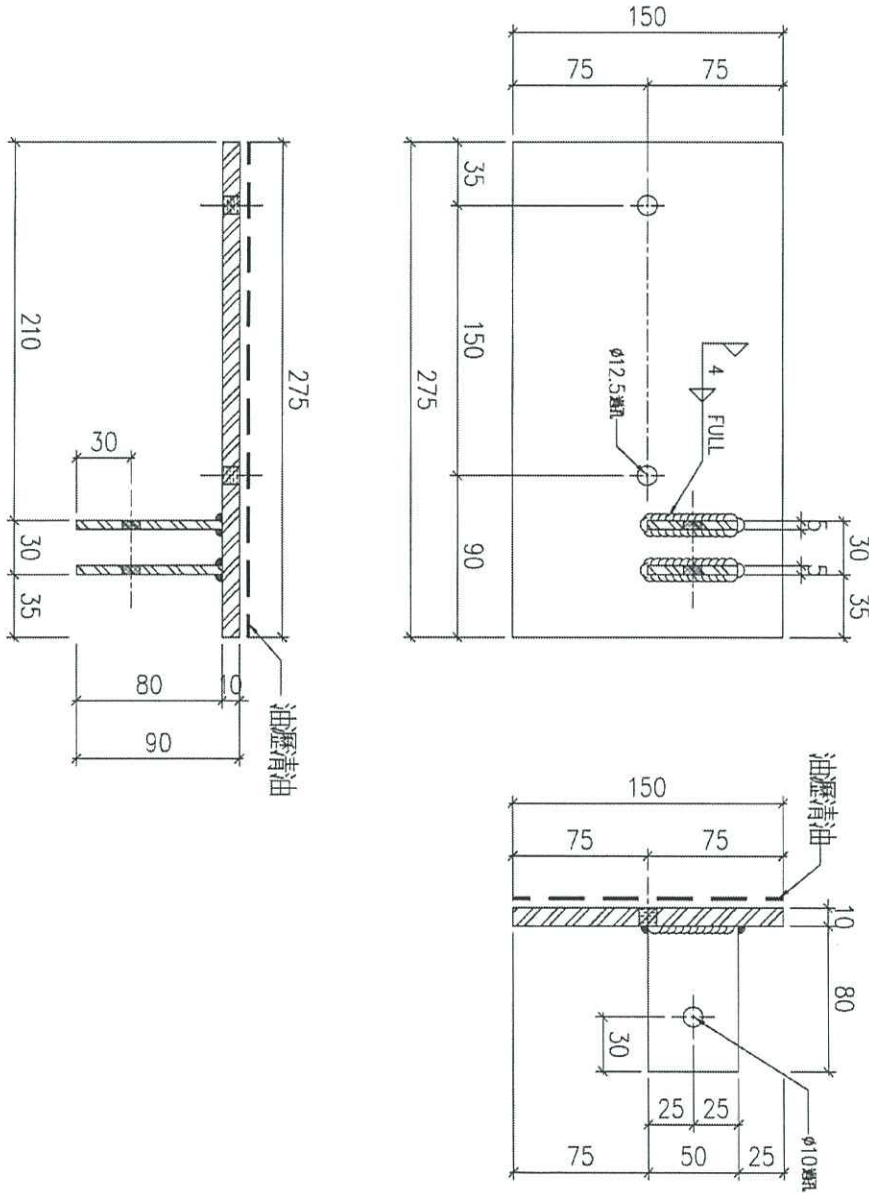
名稱	頂部鐵碼加工圖	制圖	Ivan	2020.11.11	修改	A	
材料	10mm+20mm 厚鋼板 (S275)	復核	-	-	日期	2020.12.17	
顏色	熱浸鋅	批准			圖號	J852-LVA-MS-25	

Handwritten mark



物料編號  
~~QMS-05~~  
數量  
~~1~~  
GMS-627-4  
①

名稱	底部鐵碼加工圖	制圖	Ivan	2020.11.11	修改	A	
材料	10mm+5mm厚鋼板 (S275)	復核	-	-	日期	2020.12.17	
顏色	熱浸鋅	批准			圖號	J852-LVA-MS-03	



物料編號  
~~AMS-04~~  
數量  
~~39~~  
①  
G115-627-5

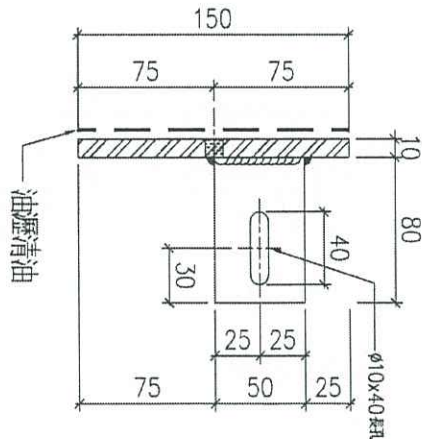
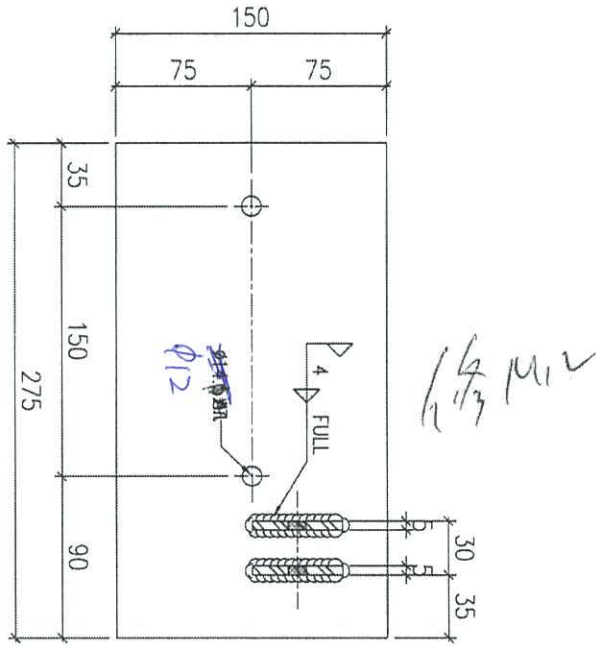
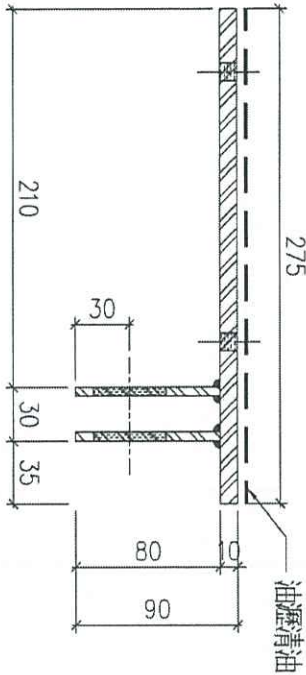
名稱	底部鐵碼加工圖	制圖	Ivan	2020.11.11	修改	A	
材料	10mm+5mm厚鋁板 (S275)	復核	-	-	日期	2020.12.17	
顏色	熱浸鋅	批准			圖號	J852-LVA-MS-04	

EG-DWG3

美特鋁質有限公司  
MIDI Aluminium Fabricator Ltd.

工程號 J852 地盤 亞答老街

工廠用

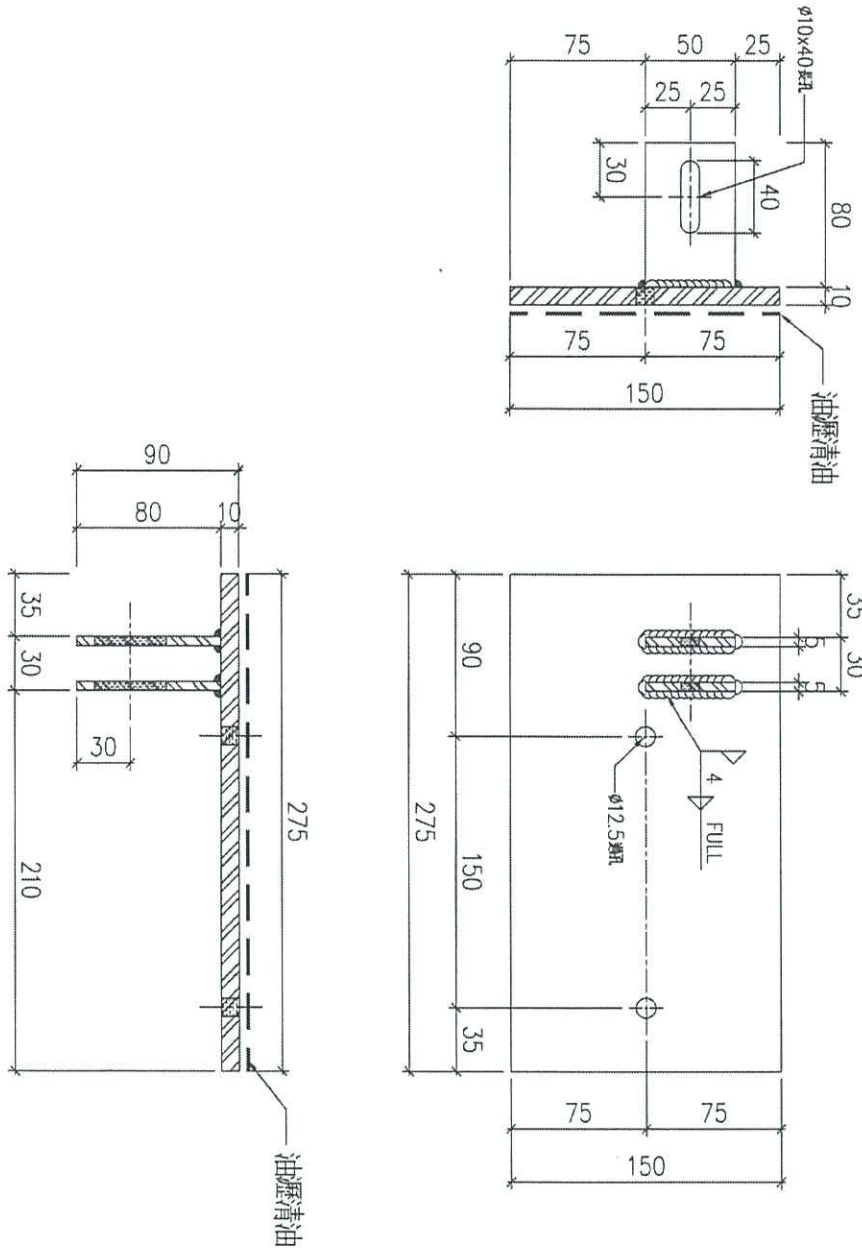
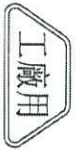


物料編號	數量
GMS-01a	2

GMS-627-6  
11件

名稱	頂部鐵碼加工圖	制圖	Ivan	2020.11.11	修改	New
材料	10mm+5mm厚鋼板 (S275)	復核	-	-	日期	
顏色	熱浸鋅	批准			圖號	J852-LVA-MS-01a

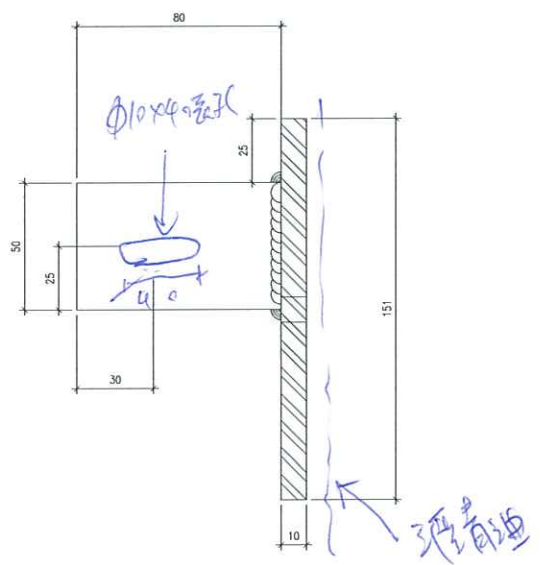
☆



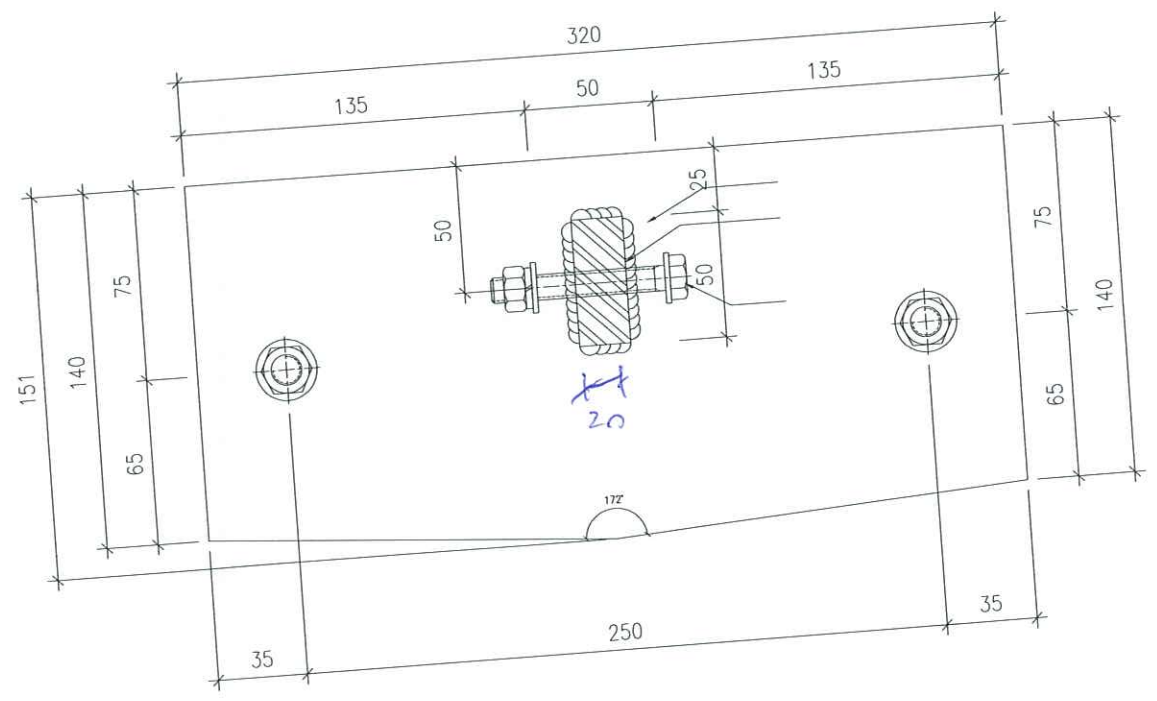
Handwritten notes and signatures:  
 GMS-622-7  
 (114)  
 [Signature]

物料編號	GMS-02
數量	10

名稱	頂部鐵碼加工圖	制圖	Ivan	2020.11.11	修改	A
材料	10mm+5mm厚鋁板 (S275)	復核	-	-	日期	2020.12.17
顏色	熱浸鋅	批准			圖號	J852-LVA-MS-02

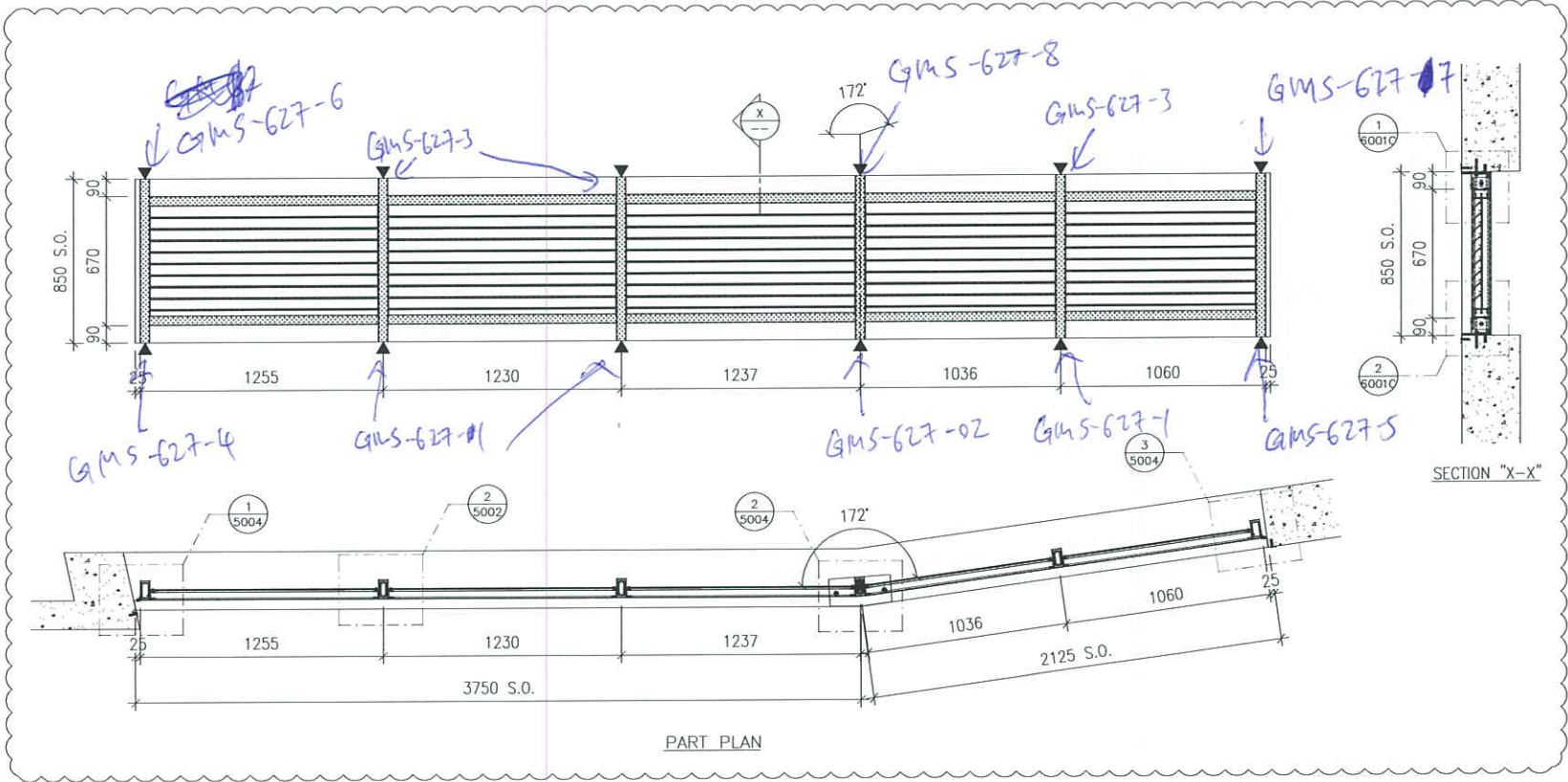


顶部铁码加工  
 10mm + 29mm 厚钢板 (S275)  
 起波线



1件

图号 2GMS-627-8



BEFORE FABRICATION:

LEGEND :

- (X1) --- DETAIL MARK NO.
- (X001) --- REFER SHEET NO.
- 1. F.F.L. --- FINISHED FLOOR LEVEL
- 2. S.F.L. --- STRUCTURAL FLOOR LEVEL
- 3. S.O. --- STRUCTURAL OPENING
- 4. ▲ --- FIXING LOCATION
- 5. ▽ --- STRUCTURAL FLOOR LEVEL MARK
- 6. [Hatched Box] --- BACK PANEL
- 7. [Empty Box] --- VOID/OPENING

NO.	DATE	REVISED	BY
E	6-1-2021	REVISION SUBJECT TO COMMENTS	MN
D	29-10-2020	REVISION SUBJECT TO COMMENTS	MN
C	05-06-2020	REVISION SUBJECT TO COMMENTS	MN
B	27-04-2020	REVISION SUBJECT TO COMMENTS	MN
A	19-02-2020	REVISION SUBJECT TO COMMENTS	MN

JOB NO. : J-852  
 PROJECT : PROPOSED RESIDENTIAL DEVELOPMENT  
 AT 139 - 147 ARGYLE STREET,  
 NKIL 6005, 6035 R.P., 6036 R.P.,  
 6037 R.P. & 6038 R.P.

TITLE : LOUVER SCHEDULE FOR  
 ALUM. LOUVER

DATE : 12-Feb-2020 SCALE : 1:40

DRAWN BY : LHR CHECKED BY : DW

**美特鋁質有限公司**  
**MIDI ALUMINIUM FABRICATOR LTD.**  
 Units 6-8, Sunray Industrial Centre, 1/F  
 610 Cha Kwo Ling Road, Kowloon  
 Tel:23489211-4 Fax:(852)2727666

DWG NO. : J852-SD-LVA-4006 REV. : E

AL-627  
 LG3/F  
 NEAR CAR PARK NO. R083  
 1  
 WEATHERPROOF LOUVER (60% FREE AREA)