

工程指示 / 要求簡箋(E.I.)

工程指示編號：EI / 3057 / 21

修改版次：-

工程編號：J - 852

工程名稱：亞皆老街中電

工程項目：佛沙窗 地盤用玻璃線+夾角 (T1-T3) (1-3/F)

收件人：生統

發件人：Ant Yeung

日期：09/02/2021

要求提供 / 確認 事項：

- | | | |
|------------------------------------|-------------------------------------|-------------------------------|
| <input type="checkbox"/> 初步鋁料 B.M. | <input type="checkbox"/> 加工拆圖，然後生產 | <input type="checkbox"/> 尺寸表 |
| <input type="checkbox"/> 正式鋁料 B.M. | <input type="checkbox"/> 技術上資料 / 指示 | <input type="checkbox"/> 報價 |
| <input type="checkbox"/> 配件 B.M. | <input type="checkbox"/> 樣辦或貨品說明書 | <input type="checkbox"/> 分判合約 |
| <input type="checkbox"/> 其他：_____ | | |

內容：

因此款鋁料來貨較遲，沒有一同跟佛沙窗出貨。請生產供地盤安裝玻璃時出貨
請在 2021.03.27 前完成上列要求。

附：105頁

以上項目為：

- 原合約工程包 原合約工程加 / 減賬 新工程報價

原因：-

分發東莞各部門：

- | | | | |
|--|---|--|---|
| <input type="checkbox"/> 生產技術總監 <input type="checkbox"/> 連附件 | <input type="checkbox"/> 技術部 <input type="checkbox"/> 連附件 | <input type="checkbox"/> 生產部 <input type="checkbox"/> 連附件 | <input type="checkbox"/> 機械設計部 <input type="checkbox"/> 連附件 |
| <input type="checkbox"/> 採購部 <input type="checkbox"/> 連附件 | <input checked="" type="checkbox"/> 生產統籌部 <input checked="" type="checkbox"/> 連附件 | <input checked="" type="checkbox"/> 小羅&清 <input checked="" type="checkbox"/> 連附件 | |
| <input type="checkbox"/> 質檢部 <input type="checkbox"/> 連附件 | <input type="checkbox"/> 會計部 <input type="checkbox"/> 連附件 | <input type="checkbox"/> 報關組 <input type="checkbox"/> 連附件 | <input type="checkbox"/> 其他 <u>楊榮輝</u> <input type="checkbox"/> 連附件 |

分發其他分判：

- (v) 水洪 連附件

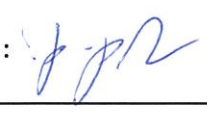
分發香港各部門：

- | | | | |
|---|--|---|---|
| <input type="checkbox"/> 行政部 <input type="checkbox"/> 連附件 | <input type="checkbox"/> 會計部 <input type="checkbox"/> 連附件 | <input type="checkbox"/> 統籌部 <input type="checkbox"/> 連附件 | <input checked="" type="checkbox"/> 工程部地盤科文 <input checked="" type="checkbox"/> 連附件 <u>祥哥</u> |
| <input type="checkbox"/> 採購部 <input type="checkbox"/> 連附件 | <input type="checkbox"/> QS 部 <input type="checkbox"/> 連附件 | <input type="checkbox"/> 維修部 <input type="checkbox"/> 連附件 | <input type="checkbox"/> 其他 _____ <input type="checkbox"/> 連附件 |

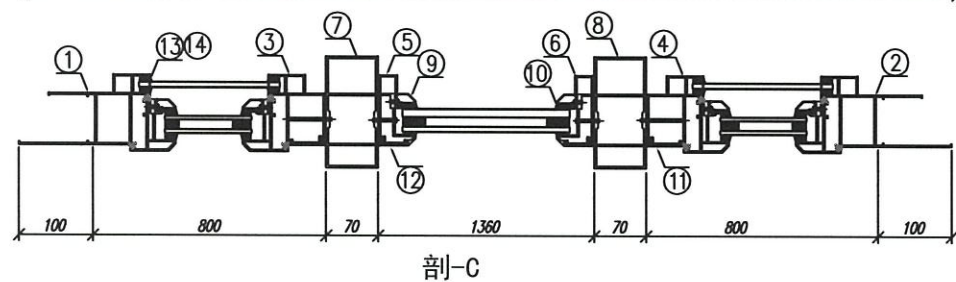
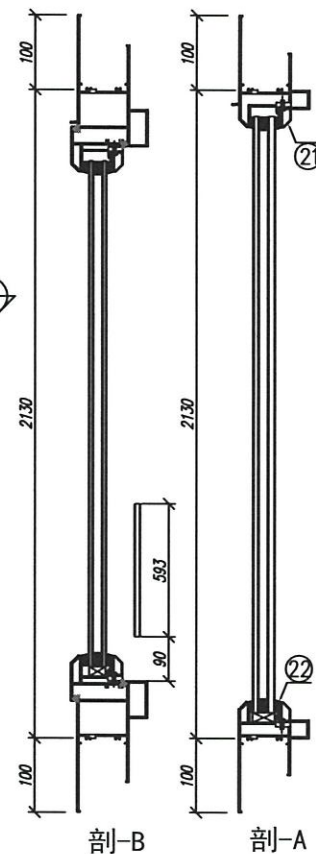
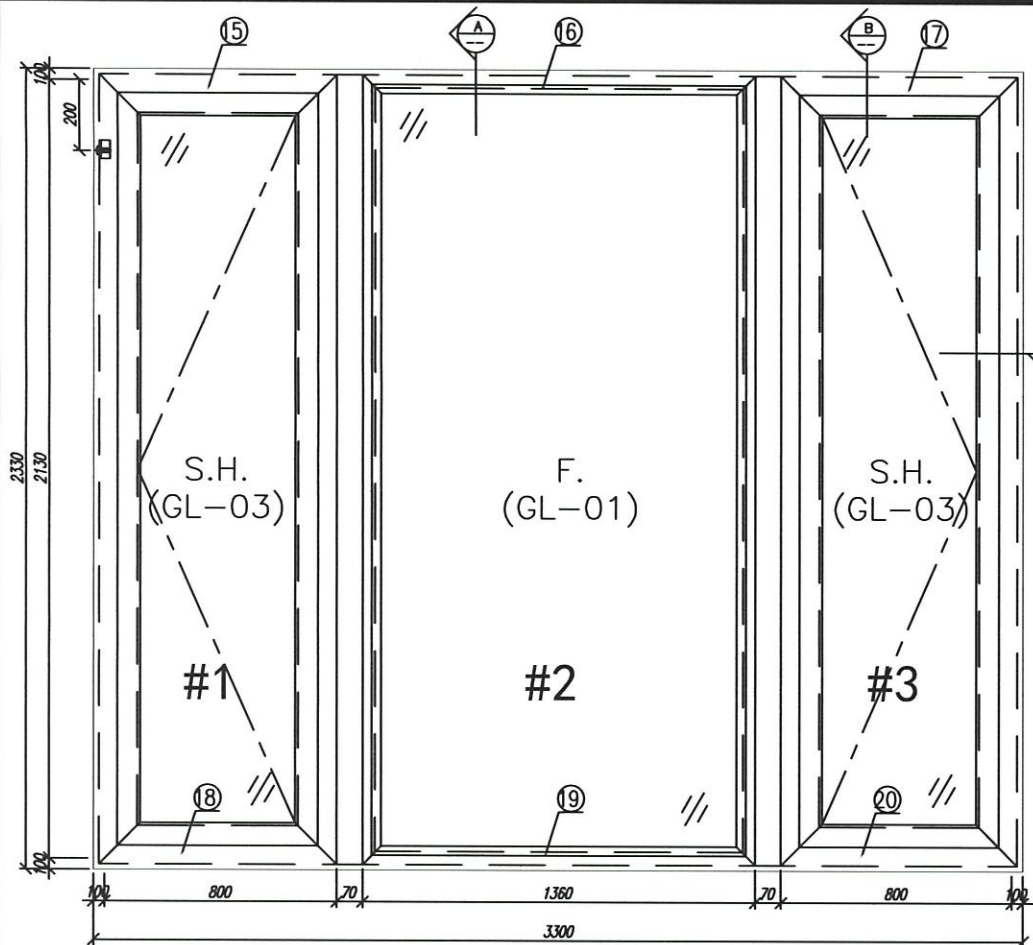
傳遞編號：

HK 306 / 21

發件人簽署：

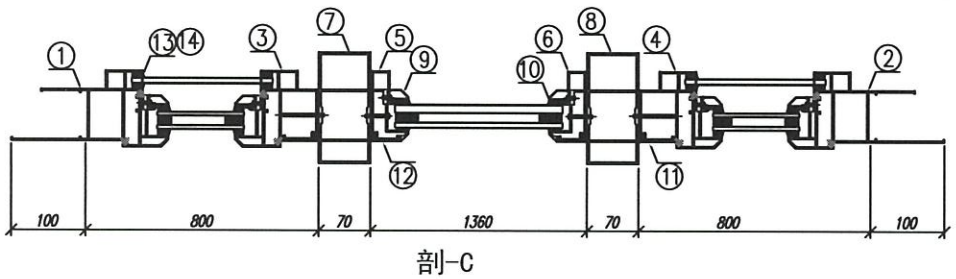
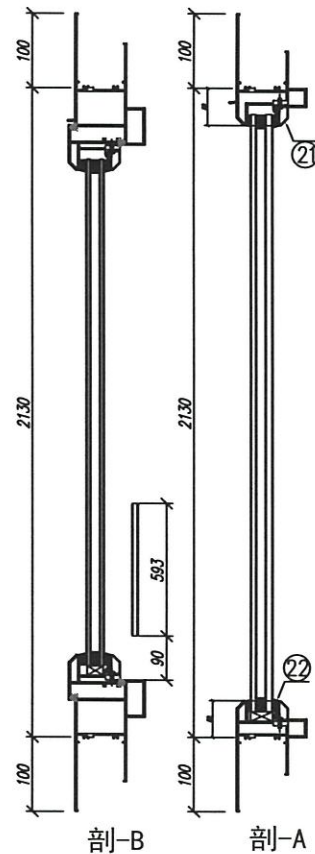
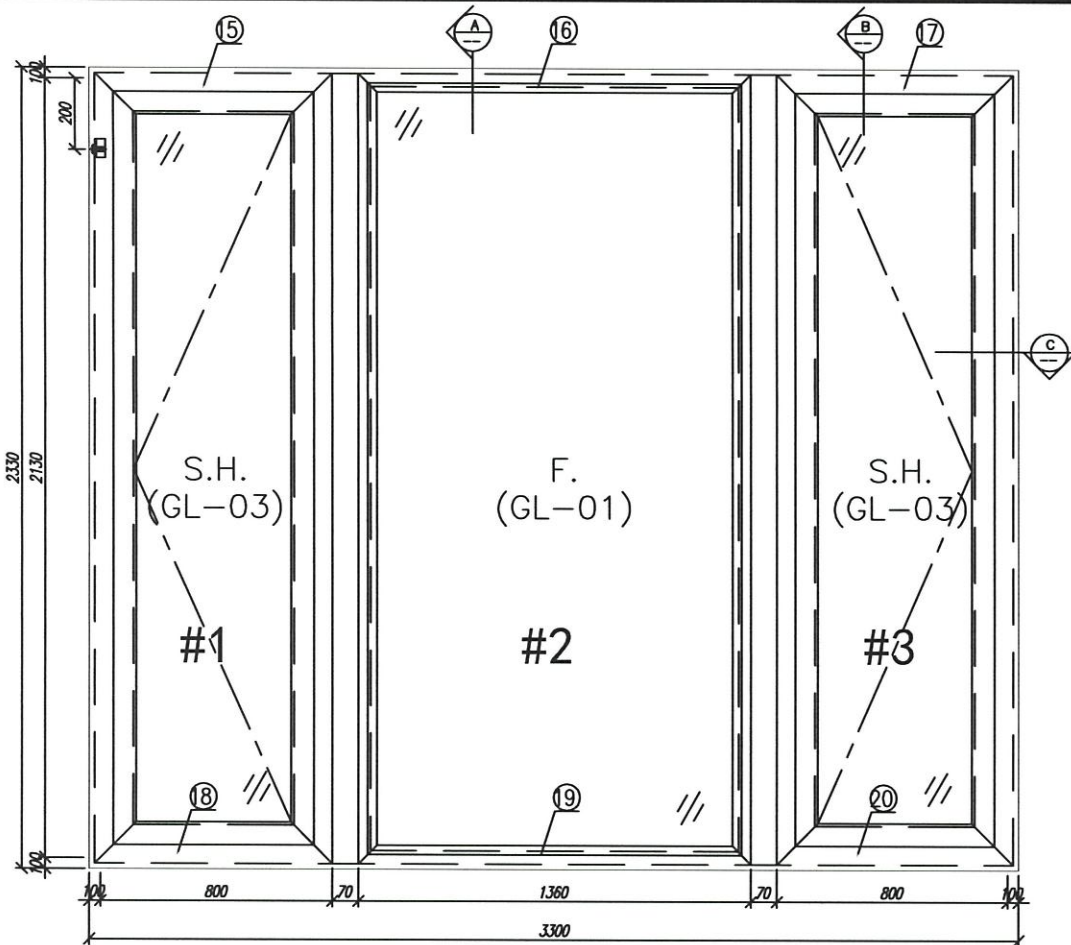
項目經理簽署：

T1 ABC 1-3/F



22	X85834	70窗玻璃夹角	PW01-36	1309	支	2	6	GC
21	X85768	70窗玻璃	直统料	1309	支	2	6	GC
10	X85834	70窗玻璃夹角	PW01-36	2028	支	2	6	GC
9	X85768	70窗玻璃	斜角料	2048	支	2	6	GC

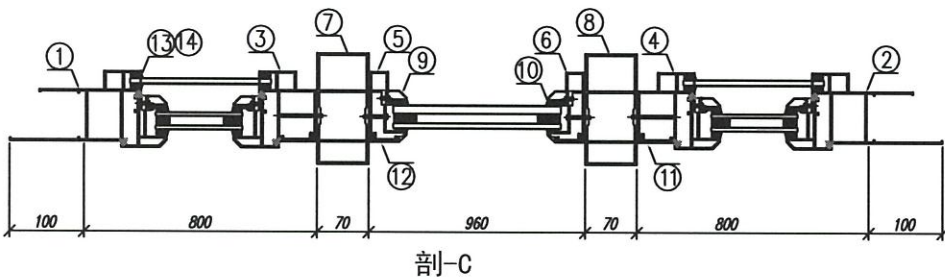
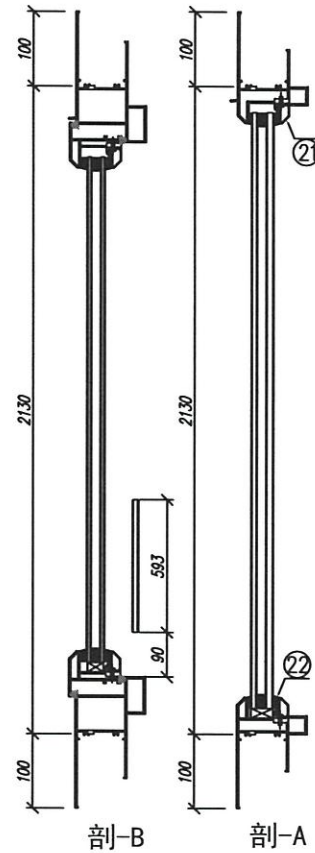
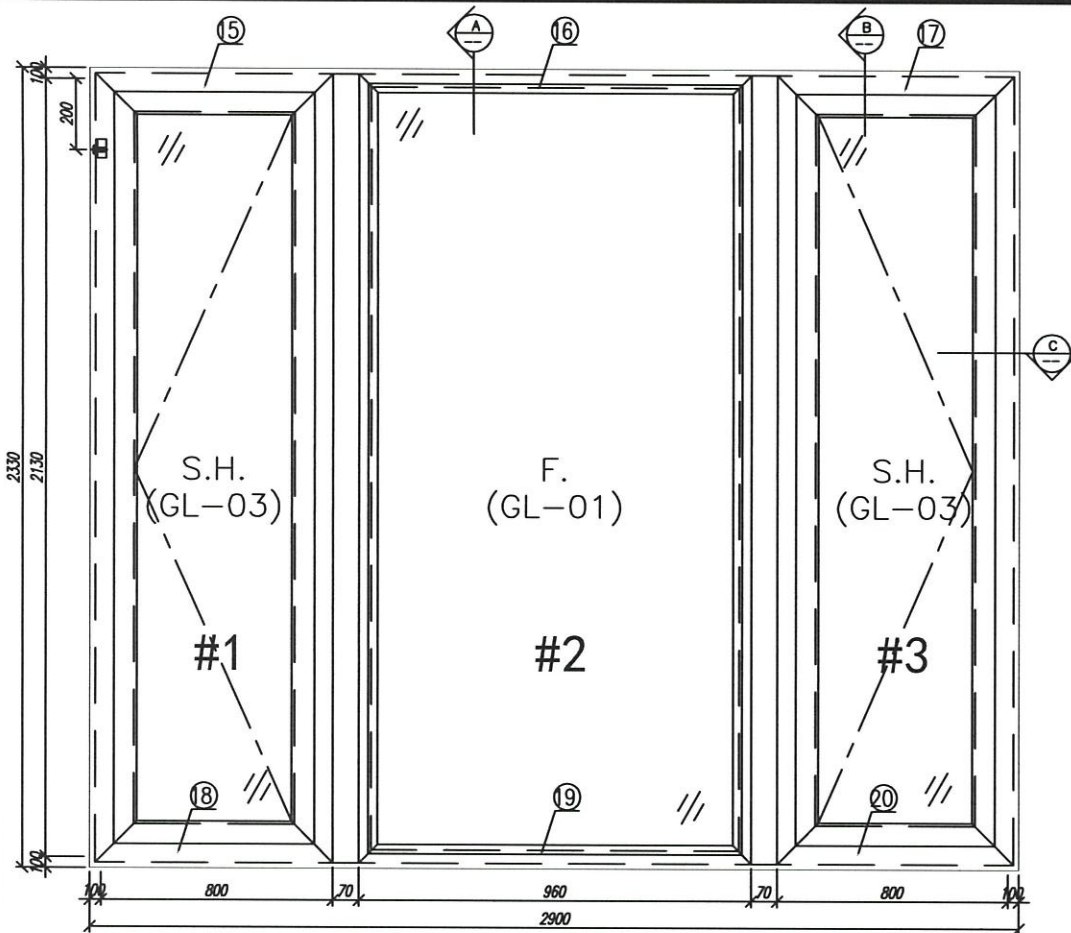
数量: 3	材料: 详见本图附表	表面处理: UCT806812XL-3	美特铝质有限公司 MIDI Aluminium Fabricator Ltd.		工程名称: 亞皆老街 / 佛沙窗	序号	材料編號	材料名稱	加工图号	长度 L (MM)	单位	单樞小计 数量	备注
制图: CJM	日期: 2020.06.20	校核: WSH	审核:	Rev: C	图名: W3/T1B組裝圖								



玻璃線及夾角料

22	X85834	70 窗玻璃夾角	PW01-36	1309	支	2	2	GC
21	X85768	70 窗玻璃	直接開料	1309	支	2	2	GC
10	X85834	70 窗玻璃夾角	PW01-36	2028	支	2	2	GC
9	X85768	70 窗玻璃	斜角開料	2048	支	2	2	GC

数量: 1	材料: 详见本图附表	表面处理: UCT806812XL-3	美特鋁質有限公司 MIDI Aluminium Fabricator Ltd.	工程名称: 亞皆老街 / 佛沙窗	序号	材料編號	材料名稱	加工图号	长度 L (MM)	单位	单樞 小计	备注
制图: CJM	日期: 2020.06.20	校核: WSH		审核:								



玻璃線及夾角料

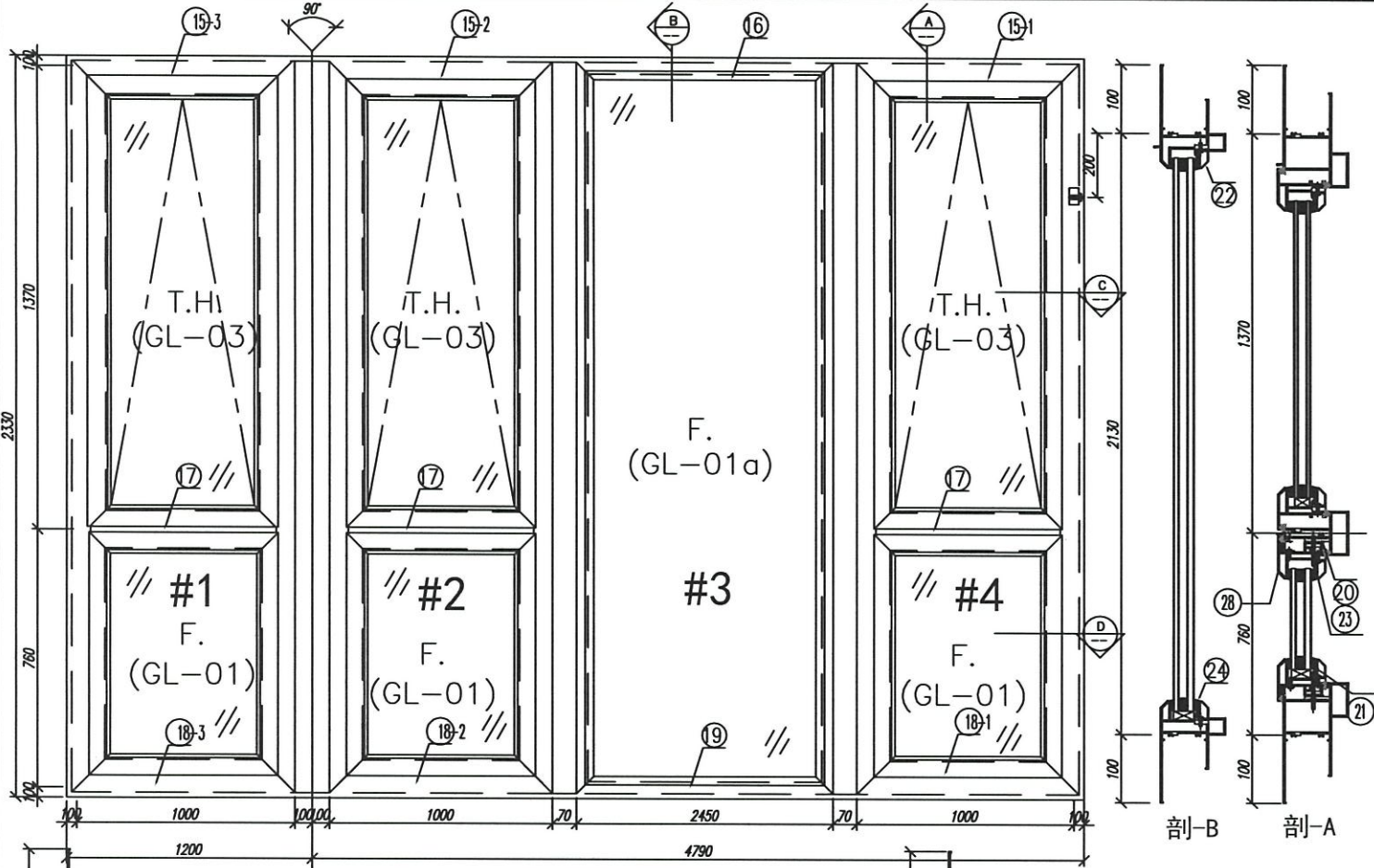
22	X85834	70窗玻璃夾角	PW01-36	909	支	2	2	GC
21	X85768	70窗玻璃線	直條鋼料	909	支	2	2	GC
10	X85834	70窗玻璃夾角	PW01-36	2029	支	2	2	GC
9	X85768	70窗玻璃線	斜角鋼料	2049	支	2	2	GC

数量: 1
 材料: 详见本图附表
 表面处理: UCT806812XL-3
 制图: CJM
 日期: 2020.06.20
 校核: WSH
 审核: Rev:C

美特铝质有限公司
 MIDI Aluminium Fabricator Ltd.

工程名称: 亞皆老街 / 佛沙窗
 图名: W2/T1B組裝圖
 图号: W2/T1B(1F)

序号	材料編號	材料名稱	加工图号	长度 L (MM)	单位	单樞数量	小计数量	备注
----	------	------	------	-----------	----	------	------	----

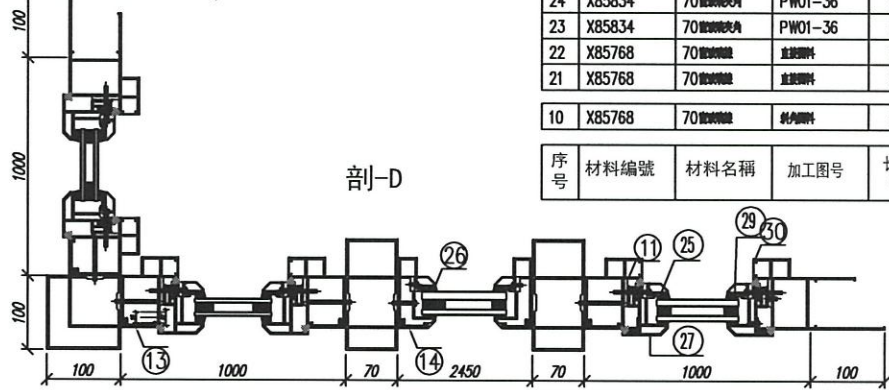
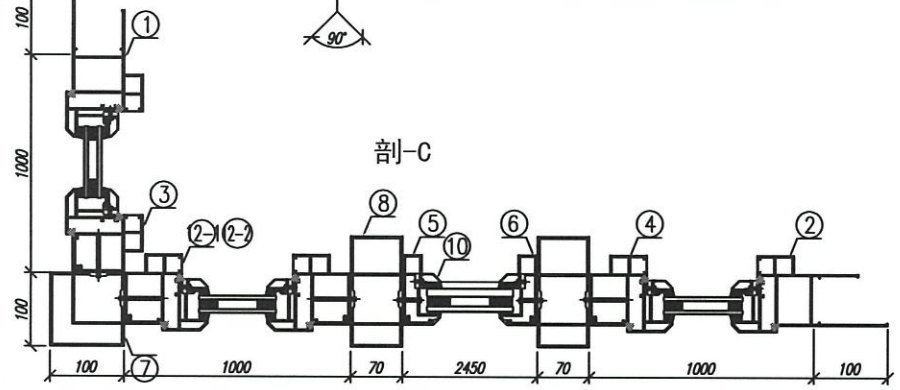


玻璃線及夾角料

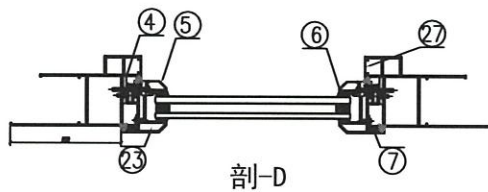
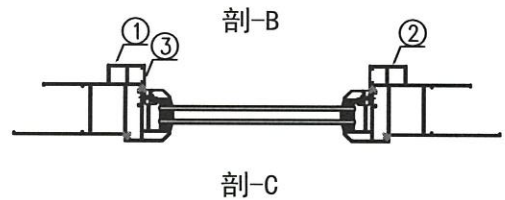
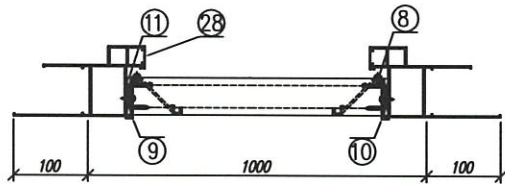
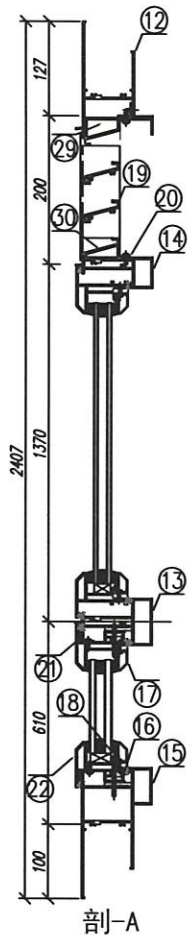
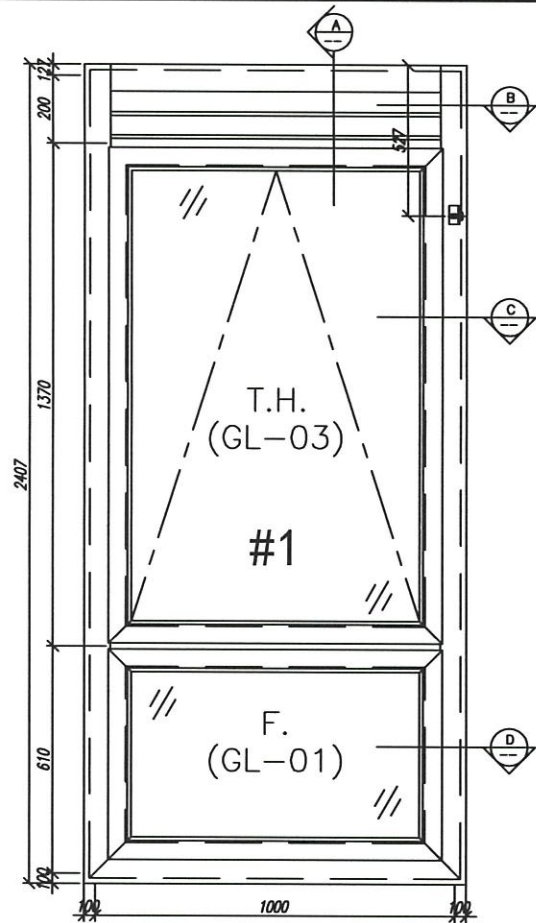
29	X85768	70 窗玻璃	斜角料	600	支	6	18	GC
26	X85834	70 窗玻璃	PW01-36	2029	支	2	6	GC
25	X85834	70 窗玻璃	PW01-36	580	支	6	18	GC
24	X85834	70 窗玻璃	PW01-36	2399	支	2	6	GC
23	X85834	70 窗玻璃	PW01-36	826	支	6	18	GC
22	X85768	70 窗玻璃	直線料	2399	支	2	6	GC
21	X85768	70 窗玻璃	直線料	826	支	6	18	GC

10	X85768	70 窗玻璃	斜角料	2048	支	2	6	GC
----	--------	--------	-----	------	---	---	---	----

序号	材料編號	材料名稱	加工圖號	長度 L (MM)	單位	單樁數量	小計	備註
----	------	------	------	-----------	----	------	----	----



数量: 3	材料: 详见本图附表	表面处理: UCT806812XL-3	美特铝质有限公司 MIDI Aluminium Fabricator Ltd.	工程名称: 亞皆老街 / 佛沙窗
制图: CJM	日期: 2020.06.20	校核: WSH	审核: Rev:D	图名: W3/T1A組裝圖 图号: W3/T1A(1F~3F)

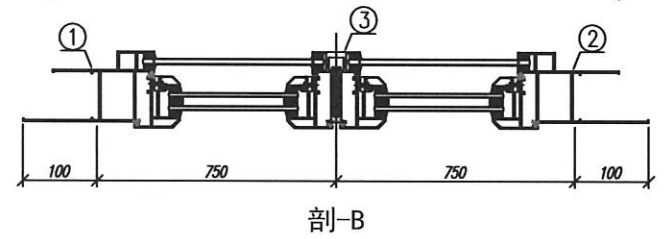
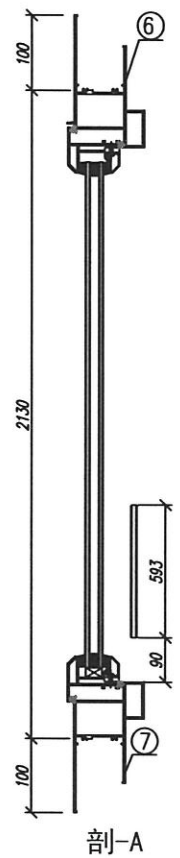
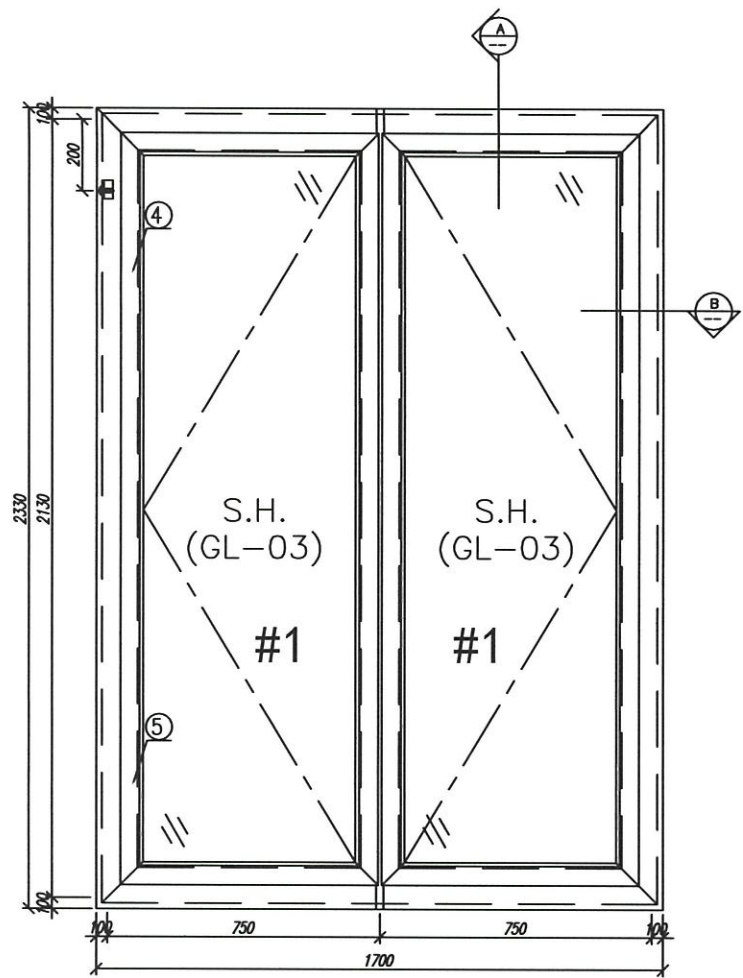


玻璃線及夾角料

18	X85834	70度玻璃夾角	PW01-36	826	支	2	6	GC
17	X85768	70度玻璃線	直條料	826	支	2	6	GC
6	X85834	70度玻璃夾角	PW01-36	430	支	2	6	GC
5	X85768	70度玻璃線	斜角料	450	支	2	6	GC

数量: 3	材料: 详见本图附表	表面处理: UCT806812XL-3	美特铝质有限公司 MIDI Aluminium Fabricator Ltd.	工程名称: 亞皆老街 / 佛沙窗	
制图: CJM	日期: 2020.06.20	校核: WSH		审核:	Rev: E

序号	材料編號	材料名稱	加工圖号	长度 L (MM)	单位	单樁小计数量	备注
----	------	------	------	-----------	----	--------	----

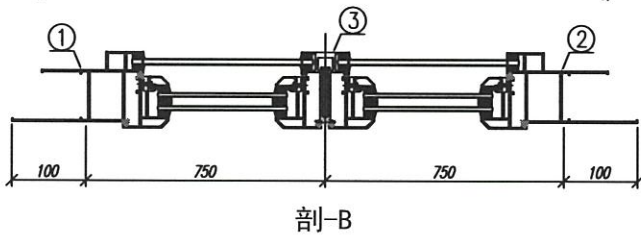
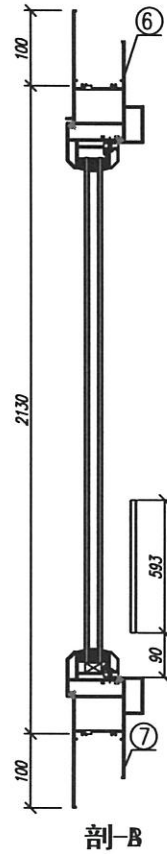
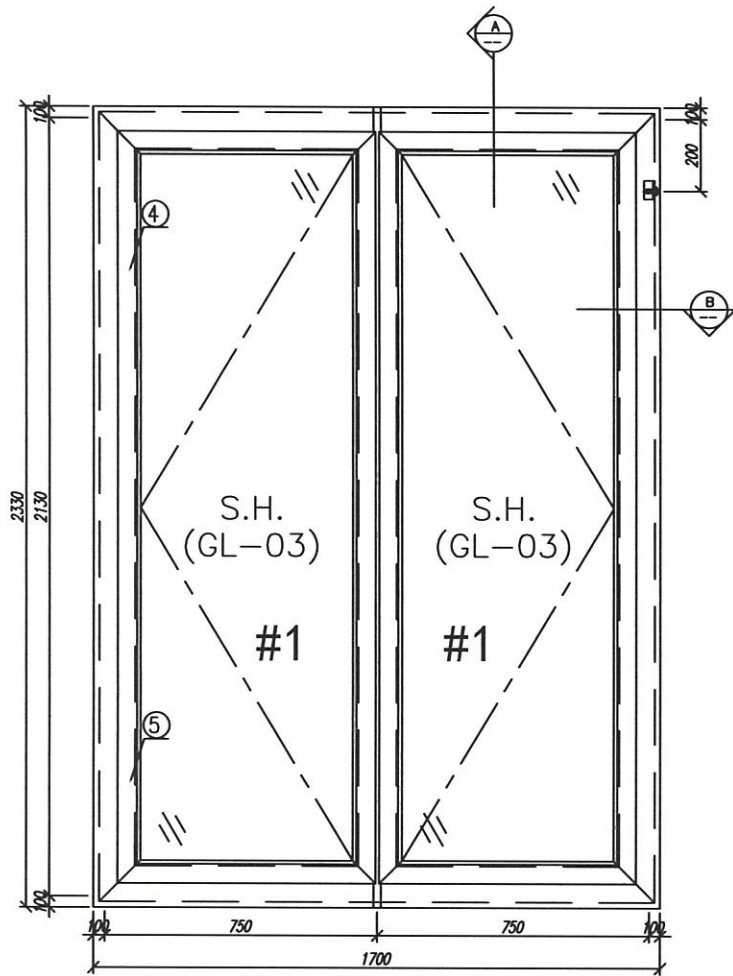


序号	材料編號	材料名稱	加工图号	长度 L (MM)	单位	单樘	小计	备注
						数量		

数量: 3	材料: 详见本图附表	表面处理: UCT806812XL-3
制图: CJM	日期: 2020.05.18	校核: WSH
	审核:	Rev:


美特铝质有限公司
 MIDI Aluminium Fabricator Ltd.

工程名称: 亞皆老街 / 佛沙窗
图名: WB/T1A組裝圖
图号: WB/T1A(1F~3F)

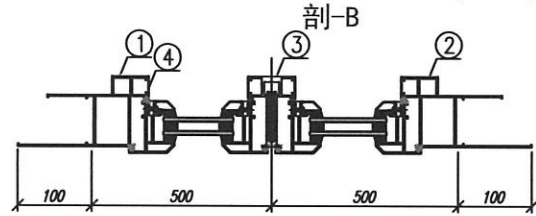
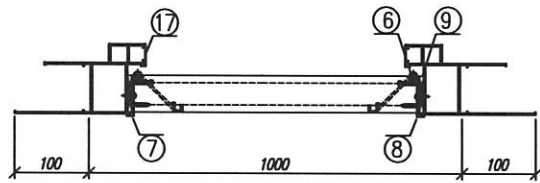
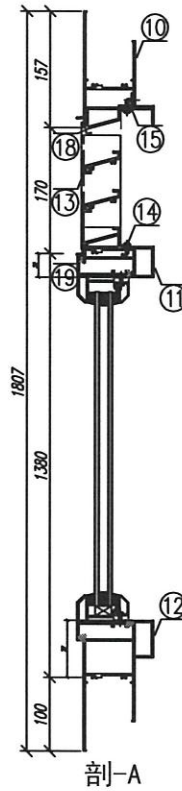
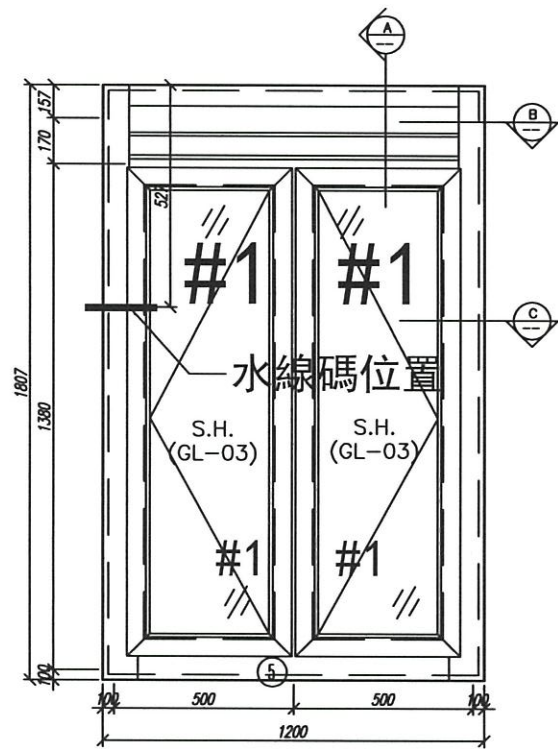


序号	材料編號	材料名稱	加工圖號	長度 L (MM)	單位	單樁	小計	備注
						數量		

數量: 2	材料: 詳見本圖附表	表面處理: UCT806812XL-3
制圖: CJM	日期: 2020.06.20	校核: WSH
	審核:	Rev:


美特鋁質有限公司
 MIDI Aluminium Fabricator Ltd.

工程名稱: 亞皆老街 / 佛沙窗
圖名: W9/T1A組裝圖
圖號: W9/T1A(2F~3F)



剖-B

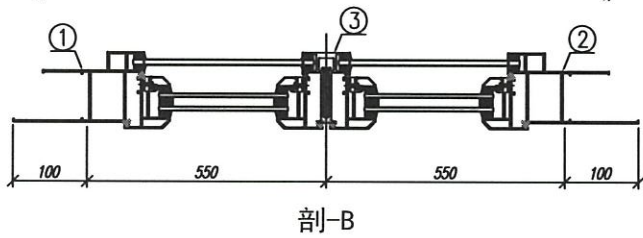
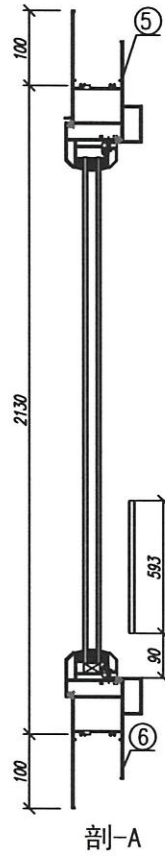
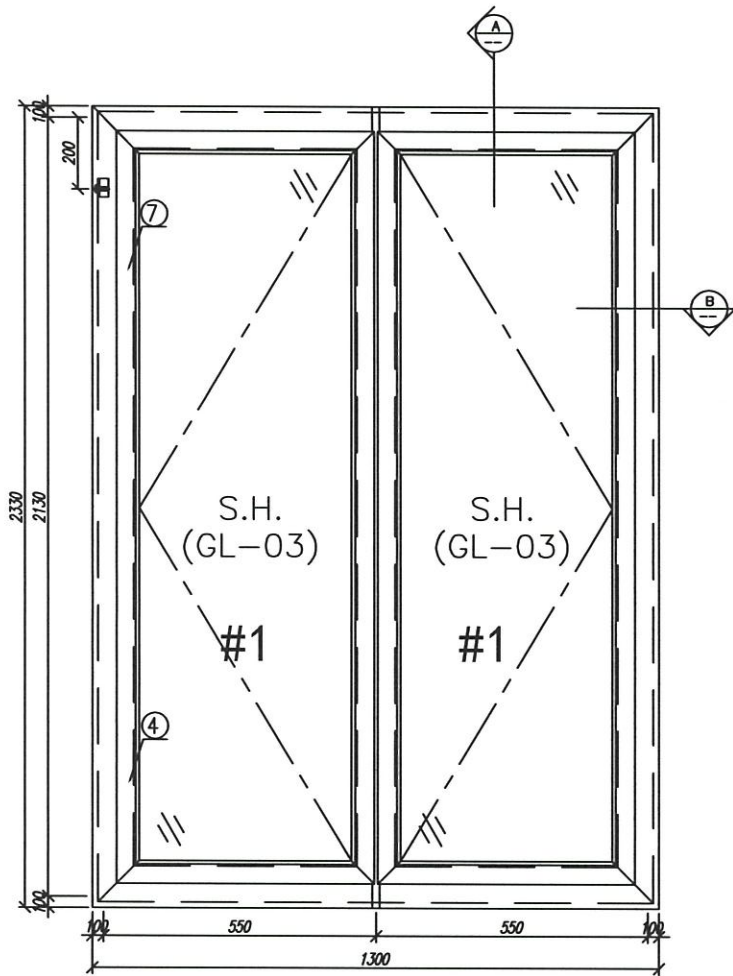
剖-C

序号	材料編號	材料名稱	加工圖號	長度 L (MM)	單位	單樞	小計	備注
						數量	數量	

數量: 3	材料: 詳見本圖附表	表面處理: UCT806812XL-3
制圖: C.JM	日期: 2020.06.20	校核: WSH
	審核:	Rev: D


美特鋁質有限公司
 MIDI Aluminium Fabricator Ltd.

亞皆老街 / 佛沙窗
 圖名: W6/T1C組裝圖 圖號: W6/T1C(1F~3F)



序号	材料編號	材料名稱	加工圖號	長度 L (MM)	單位	單樁	小計	備注
						數量		

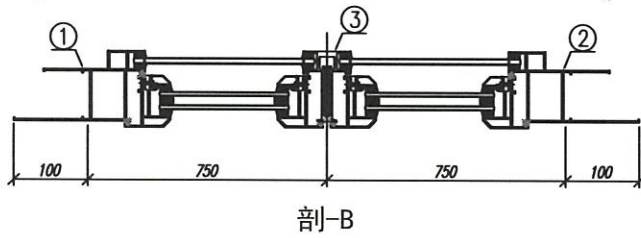
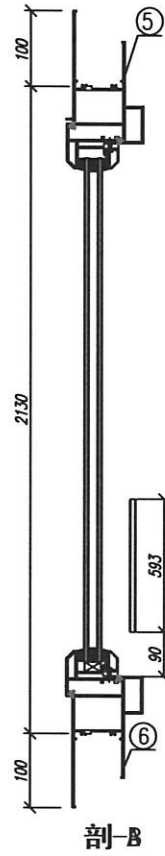
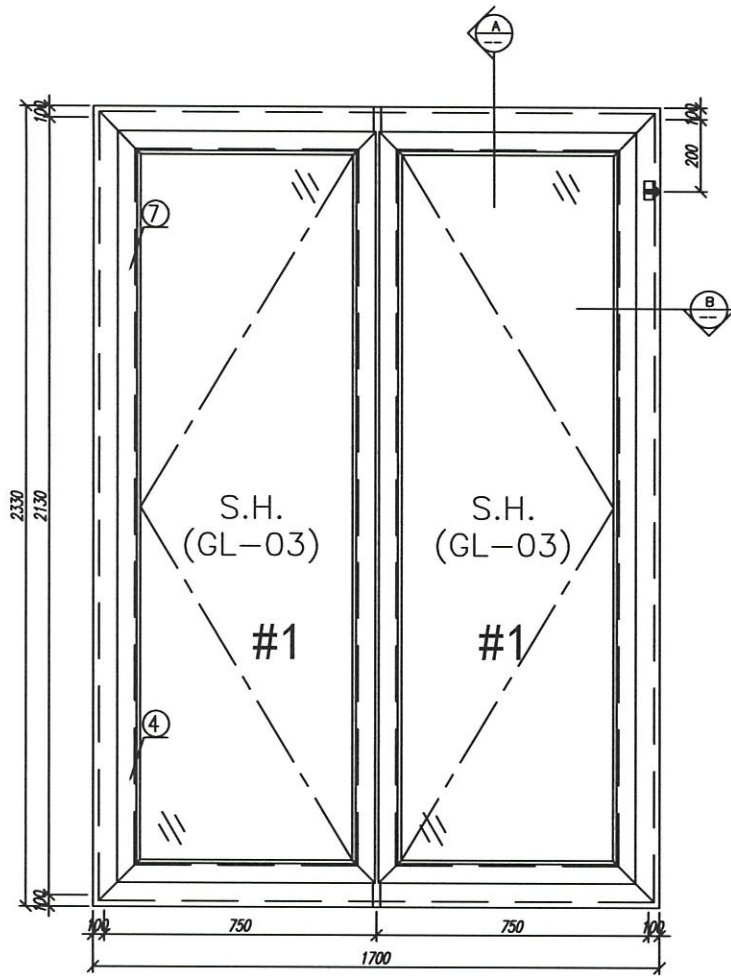
数量: 3 材料: 详见本图附表 表面处理: UCT806812XL-3

制图: CJM 日期: 2020.06.20 校核: WSH 审核: Rev:

 美特铝质有限公司
MIDI Aluminium Fabricator Ltd.

工程名称: 亞皆老街 / 佛沙窗

图名: W5/T1C組裝圖 图号: W5/T1C(1F~3F)



序号	材料編號	材料名稱	加工圖號	長度 L (MM)	單位	單樞	小計	備注
						數量		

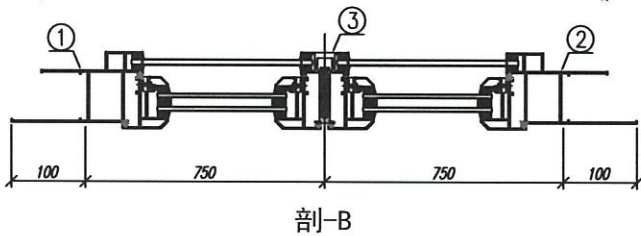
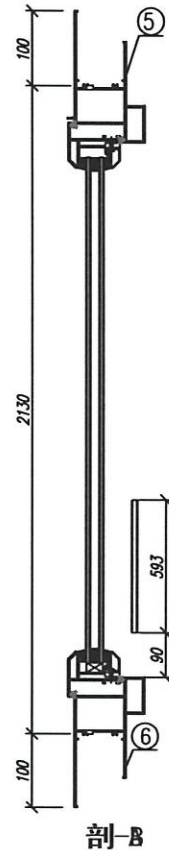
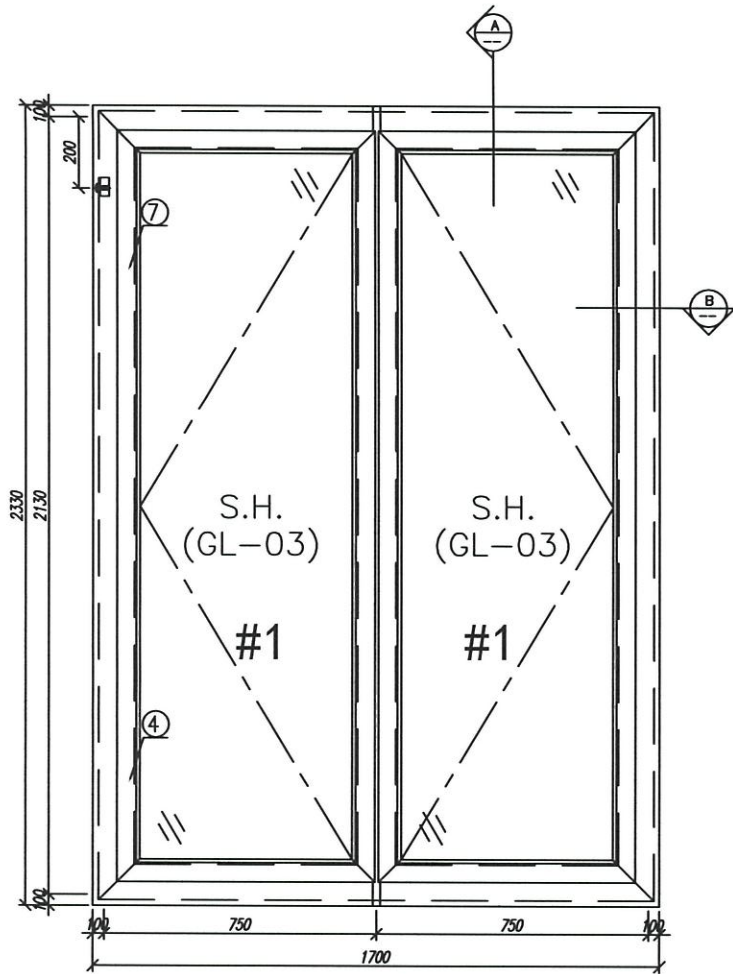
数量: 3 材料: 详见本图附表 表面处理: UCT806812XL-3

制图: CJM 日期: 2020.06.20 校核: WSH 审核: Rev:

 美特铝质有限公司
MIDI Aluminium Fabricator Ltd.

工程名称: 亞皆老街 / 佛沙窗

图名: W4/T1C組裝圖 图号: W4/T1C(1F~3F)

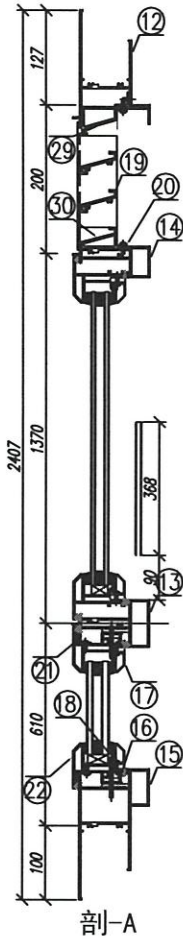
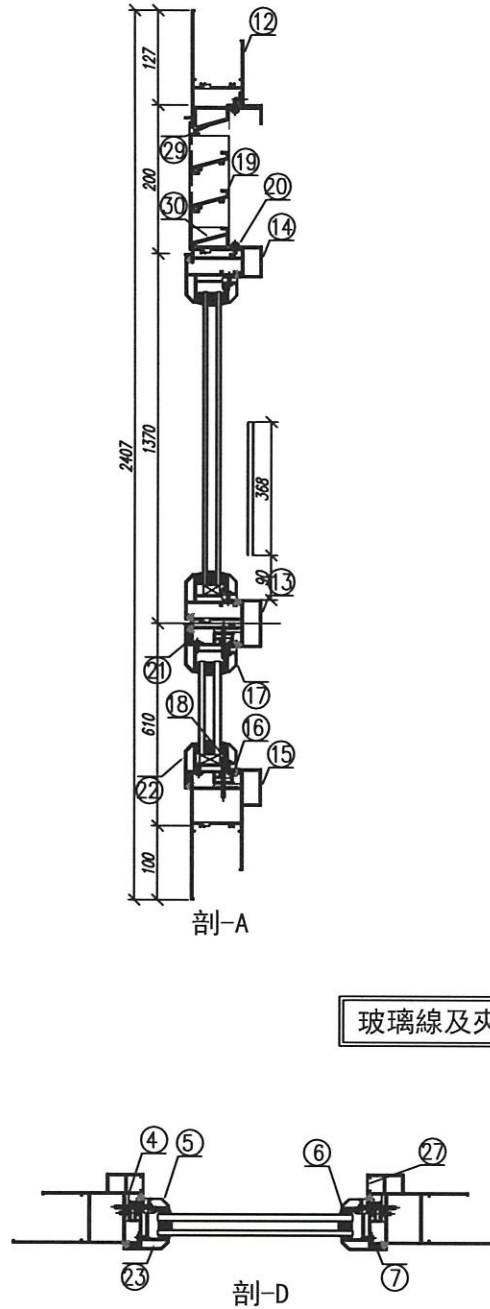
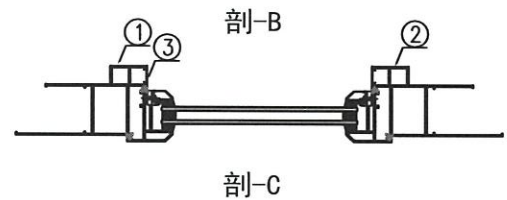
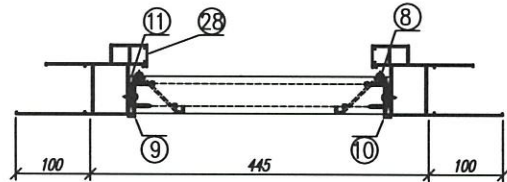
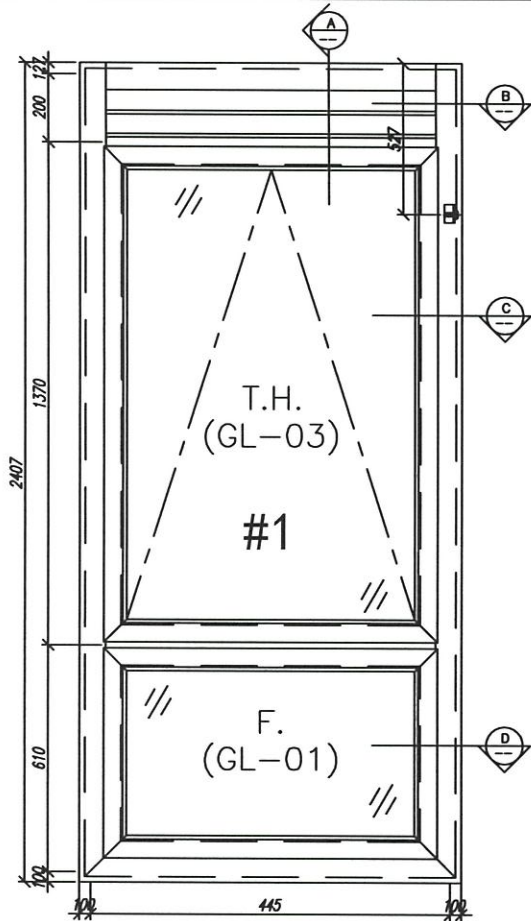


序号	材料編號	材料名稱	加工圖號	長度 L (MM)	單位	單樁	小計	備注
						數量		

數量: 3	材料: 詳見本圖附表	表面處理: UCT806812XL-3
制圖: CJM	日期: 2020.06.20	校核: WSH
	審核:	Rev:


美特鋁質有限公司
 MIDI Aluminium Fabricator Ltd.

工程名稱: 亞皆老街 / 佛沙窗
圖名: W3/T1C組裝圖
圖號: W3/T1C(1F~3F)



玻璃線及夾角料

序號	材料編號	材料名稱	加工圖號	長度 L(MM)	單位	幅數	
						單樑	小計
1	X85759	70生窗邊框	PW01-03	2407	支	1	3
2	X85759	70生窗邊框	PW01-04	2407	支	1	3
3	X85764	70生窗拍蓋	直口開料	164.5	支	2	6
4	X85764	70生窗拍蓋	直口開料	89.5	支	2	6
4	X85764	70生窗拍蓋	直口開料	847.5	支	2	6
5	X85764	70生窗拍蓋	直口開料	500.5	支	2	6
6	X85761	70生窗頂框	PW01-19	347	支	1	3
7	X85775	70上生下生中橫	PW01-33	347	支	1	3
8	X85775	70上生下生中橫	PW01-34A	347	支	1	3
9	X85762	70生窗底框	PW01-22	645	支	1	3
10	X85840	百頁框頂	PW01-41	347	支	1	3
11	X85839	百頁框底	PW01-42	347	支	1	3
12	20*56*10*3mm	百頁玉企鋁折角	PW01-AL01	144	支	1	3
13	20*56*10*3mm	百頁玉企鋁折角	PW01-AL02	144	支	1	3
14	15*1.6mm巴	雀仔網壓巴	PW01-44	171.5	支	2	6
15	50*5mm巴	百頁玉墊巴	PW01-43	120	支	2	6
16	X85838	百葉片	直口開料	324	支	2	6
17	20*20*3	百頁框頂鋁角	PW01-39	329	支	1	3
18	15*1.6mm巴	雀仔網壓巴	PW01-44	329	支	2	6

如下為生玉料

301	X85767	70生窗玉企	PW03-04	1360	支	1	3
302	X85767	70生窗玉企	PW03-05	1360	支	1	3
303	X85767	70生窗玉頂	PW03-01	345	支	1	3
304	X85767	70生窗玉底/拉手	PW03-03	345	支	1	3
401	X85834	70窗玻璃夾角企	PW02-06	1235	支	2	6
402	X85834	70窗玻璃夾角頂	PW02-06	271	支	1	3
403	X85834	70窗玻璃夾角底/拉手	PW03-06	271	支	1	3
501	X85768	70窗玻璃線企	斜口開料	1255	支	2	6
502	X85768	70窗玻璃線頂	直口開料	271	支	1	3
503	X85768	70窗玻璃線底/拉手	PW03-07	271	支	1	3
601	X85824	多點鎖拉巴	PW03-8	93	支	1	3
602	X85824	多點鎖拉巴	PW03-8	75	支	1	3

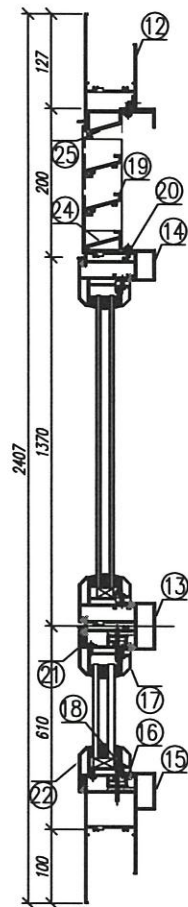
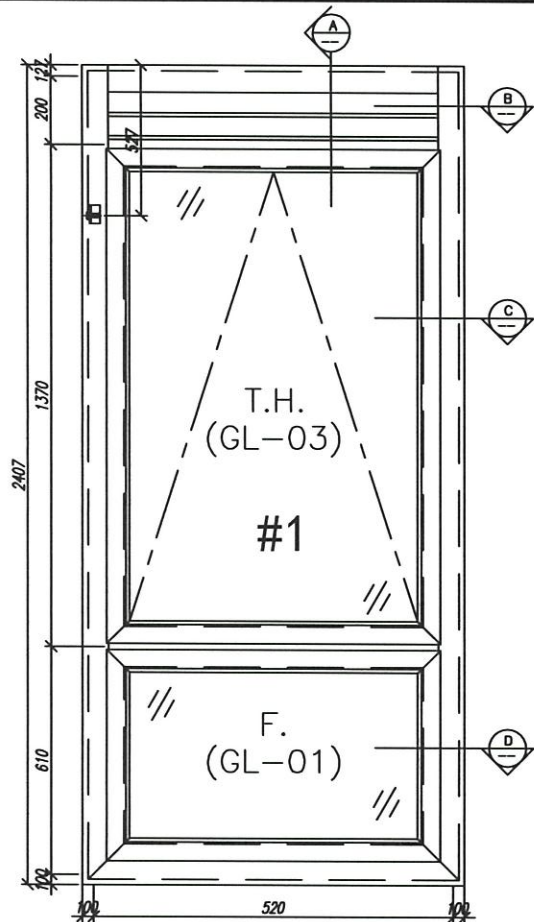
如下為生變梗玉料

305	X85767	70生窗玉企	PW01-35	555	支	2	6
306	X85767	70生窗玉企	PW01-35	345	支	2	6
405	X85834	70窗玻璃夾角企	PW01-36	430	支	2	6
406	X85834	70窗玻璃夾角頂	PW01-36	271	支	2	6
505	X85768	70窗玻璃線企	斜口開料	450	支	2	6
506	X85768	70窗玻璃線頂	直口開料	271	支	2	6
701	X85785	生窗變梗玉扣(玉)	PW01-40	495	支	2	6
702	X85785	生窗變梗玉扣(玉)	PW01-40	285	支	2	6
801	X85786	生窗變梗玉扣(框)	PW01-37	495	支	2	6
802	X85786	生窗變梗玉扣(框)	PW01-37	285	支	2	6
901	15*13*1.6角	擋膠角企	PW01-38	535	支	2	6
902	15*13*1.6角	擋膠角橫	PW01-38	325	支	2	6

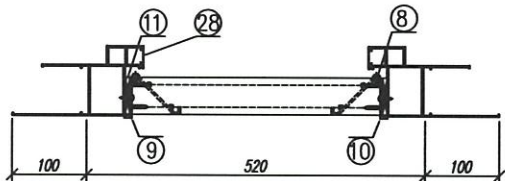
数量: 3	材料: 详见本图附表	表面处理: UCT806812XL-3
制图: CJM	日期: 2020.06.20	校核: WSH
	审核:	Rev: E

美特铝质有限公司
MIDI Aluminium Fabricator Ltd.

工程名称: 亞皆老街 / 佛沙窗
图名: W4/T1B組裝圖
图号: W4/T1B(1F~3F)



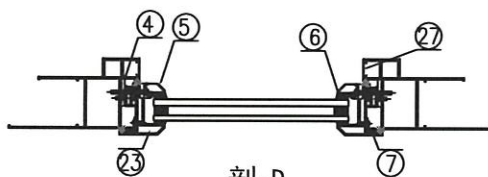
剖-A



剖-B



剖-C



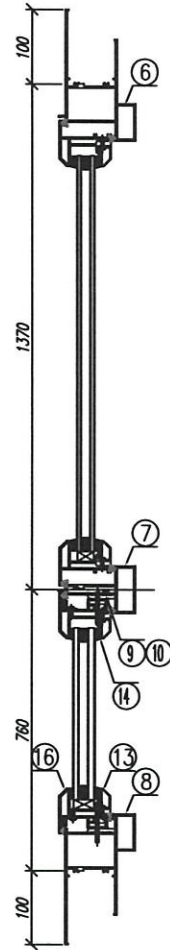
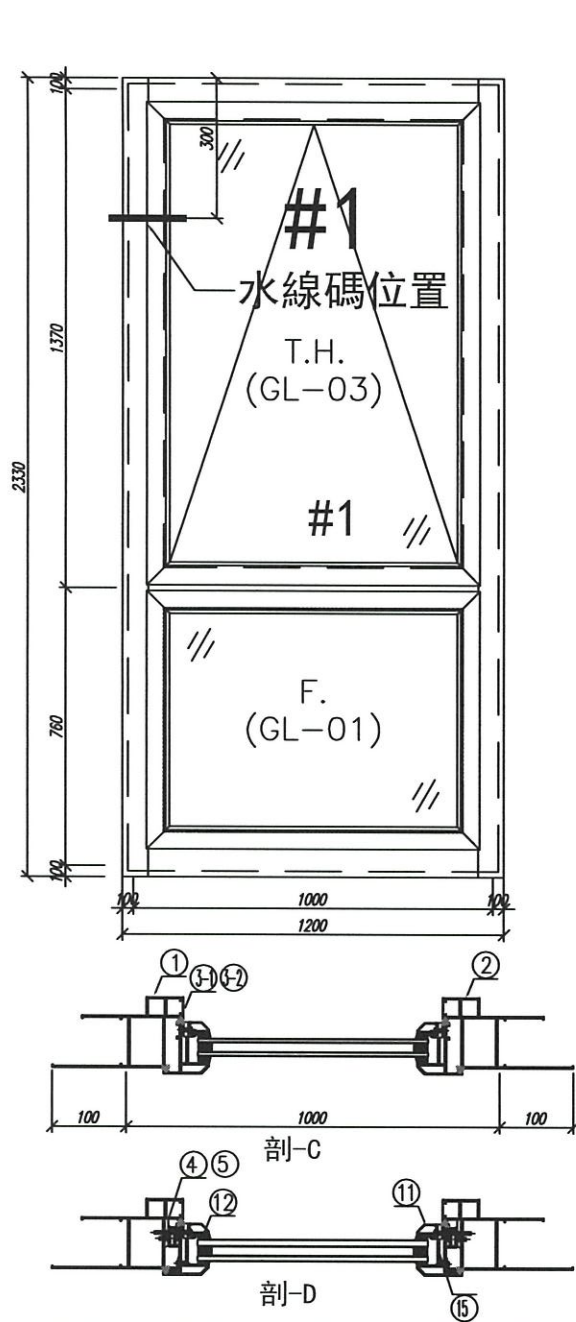
剖-D

玻璃線及夾角料

18	X85834	70度玻璃夾角	PW01-36	346	支	2	6	GC
17	X85768	70度玻璃線	直接開料	346	支	2	6	GC
6	X85834	70度玻璃夾角	PW01-36	431	支	2	6	GC
5	X85768	70度玻璃線	斜角開料	451	支	2	6	GC

数量: 3	材料: 详见本图附表	表面处理: UCT806812XL-3	 美特铝质有限公司 MIDI Aluminium Fabricator Ltd.	工程名称: 亞皆老街 / 佛沙窗
制图: CJM	日期: 2020.06.20	校核: WSH		审核:

序号	材料編號	材料名稱	加工圖号	长度 L (MM)	单位	单樞	小计	备注
						数量		



剖-A

玻璃線及夾角料

14	X85834	70 窗玻璃夾角	PW01-36	826	支	2	6	GC
13	X85768	70 窗玻璃線	直接開料	826	支	2	6	GC
12	X85834	70 窗玻璃夾角	PW01-36	580	支	2	6	GC
11	X85768	70 窗玻璃線	斜角開料	600	支	2	6	GC

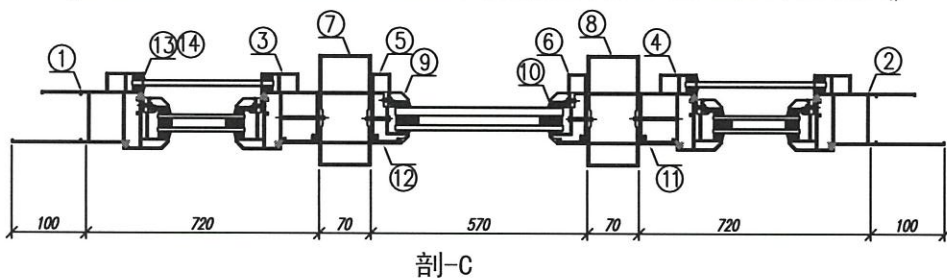
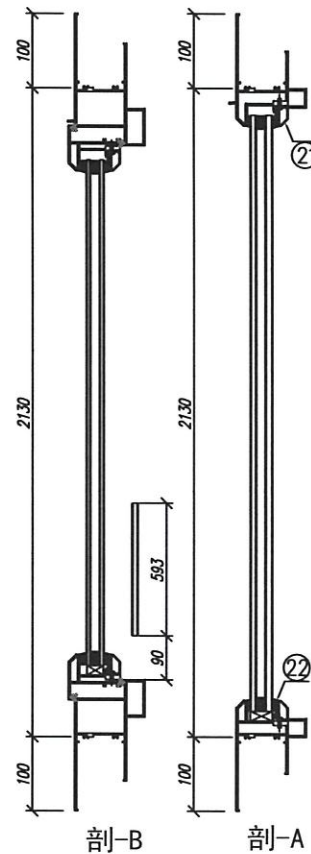
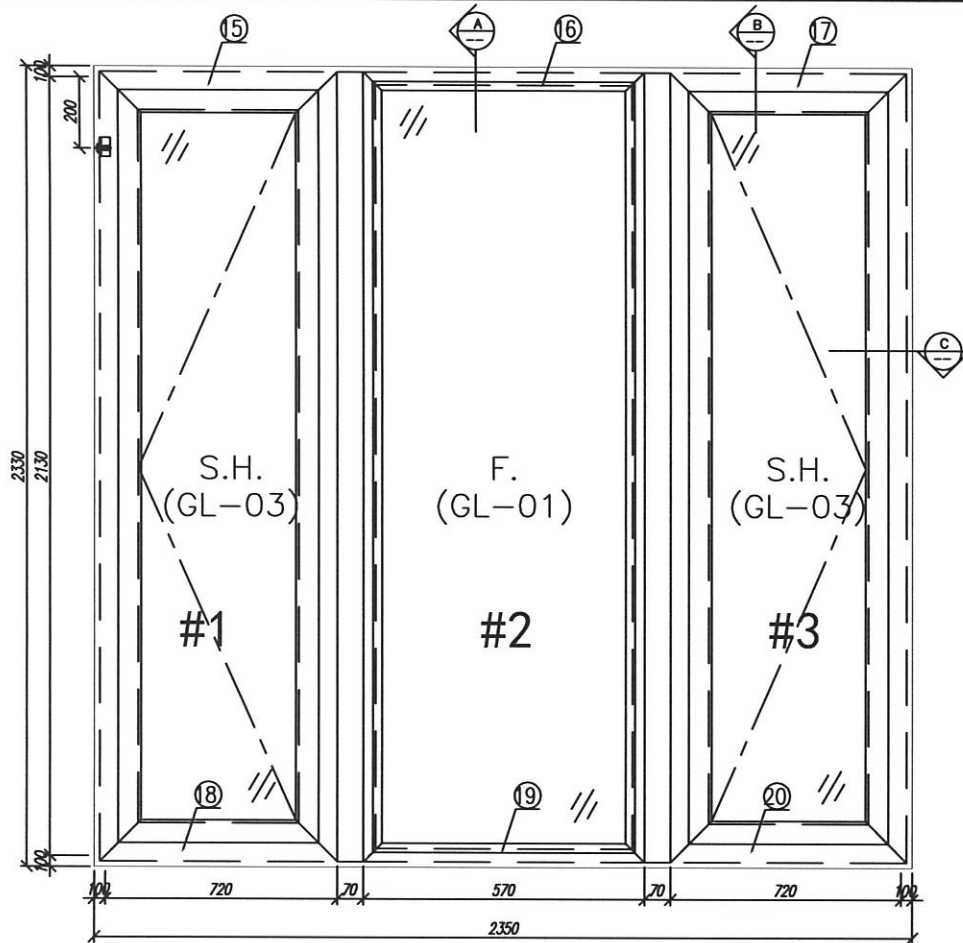
序号	材料編號	材料名稱	加工圖号	长度 L (MM)	单位	单樁数量	小计	备注
----	------	------	------	-----------	----	------	----	----

数量: 3	材料: 详见本图附表	表面处理: UCT806812XL-3
制图: CJM	日期: 2020.06.20	校核: WSH
	审核:	Rev: D

美特鋁質有限公司
MIDI Aluminium Fabricator Ltd.

亞皆老街 / 佛沙窗

图名: W6/T1A組裝圖 图号: W6/T1A(1F~3F)

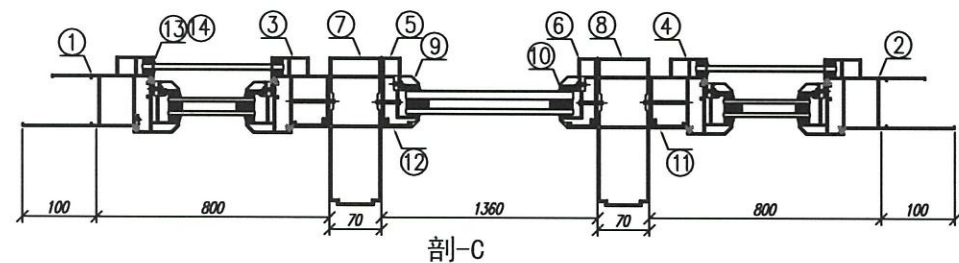
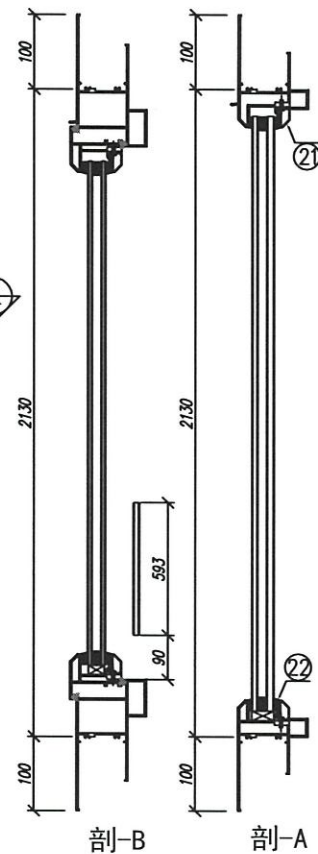
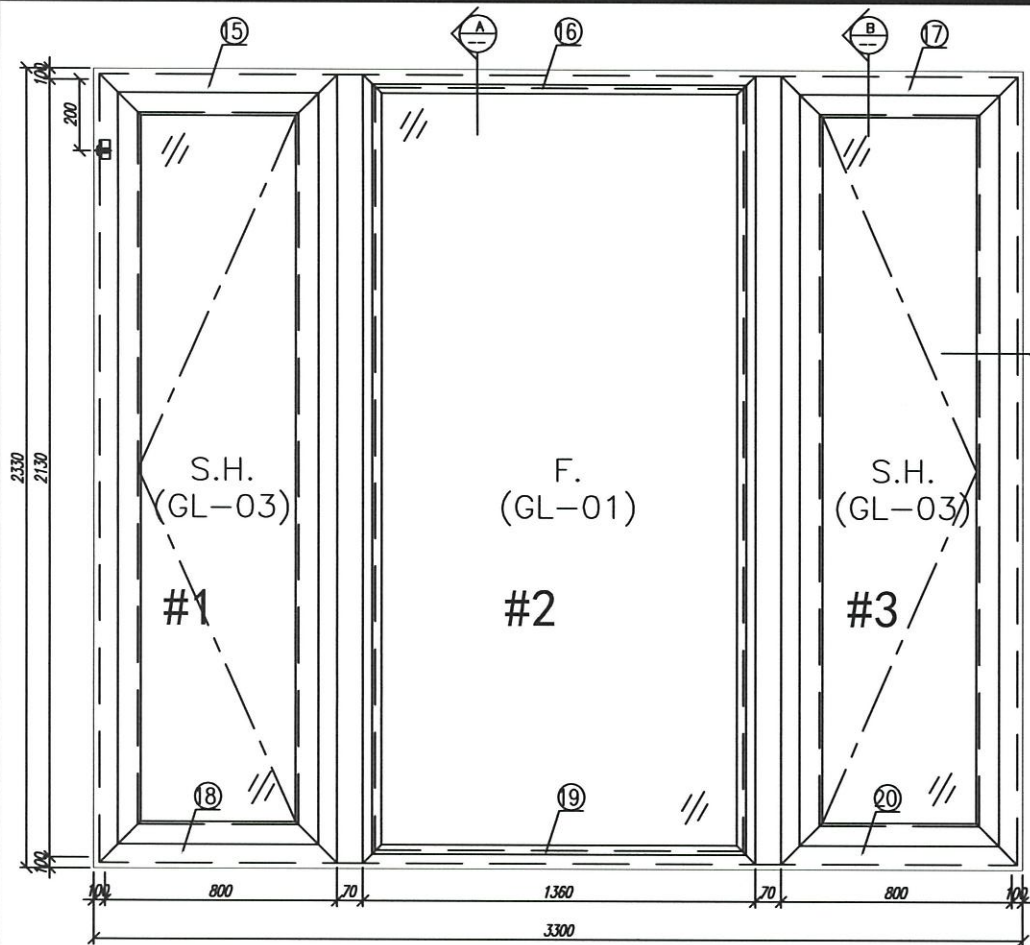


玻璃線及夾角料

22	X85834	70管玻璃夾角	PW01-36	519	支	2	4	GC
21	X85768	70管玻璃線	直線鋼料	519	支	2	4	GC
10	X85834	70管玻璃夾角	PW01-36	2029	支	2	4	GC
9	X85768	70管玻璃線	斜角鋼料	2048	支	2	4	GC

数量: 2	材料: 详见本图附表	表面处理: UCT806812XL-3		工程名称: 亞皆老街 / 佛沙窗
制图: CJM	日期: 2020.06.20	校核: WSH		审核: Rev:C

序号	材料編號	材料名稱	加工图号	长度 L (MM)	单位	单樞数量	小计数量	备注
----	------	------	------	-----------	----	------	------	----

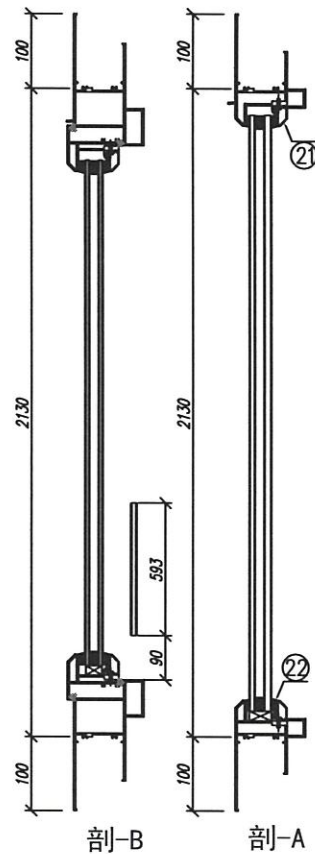
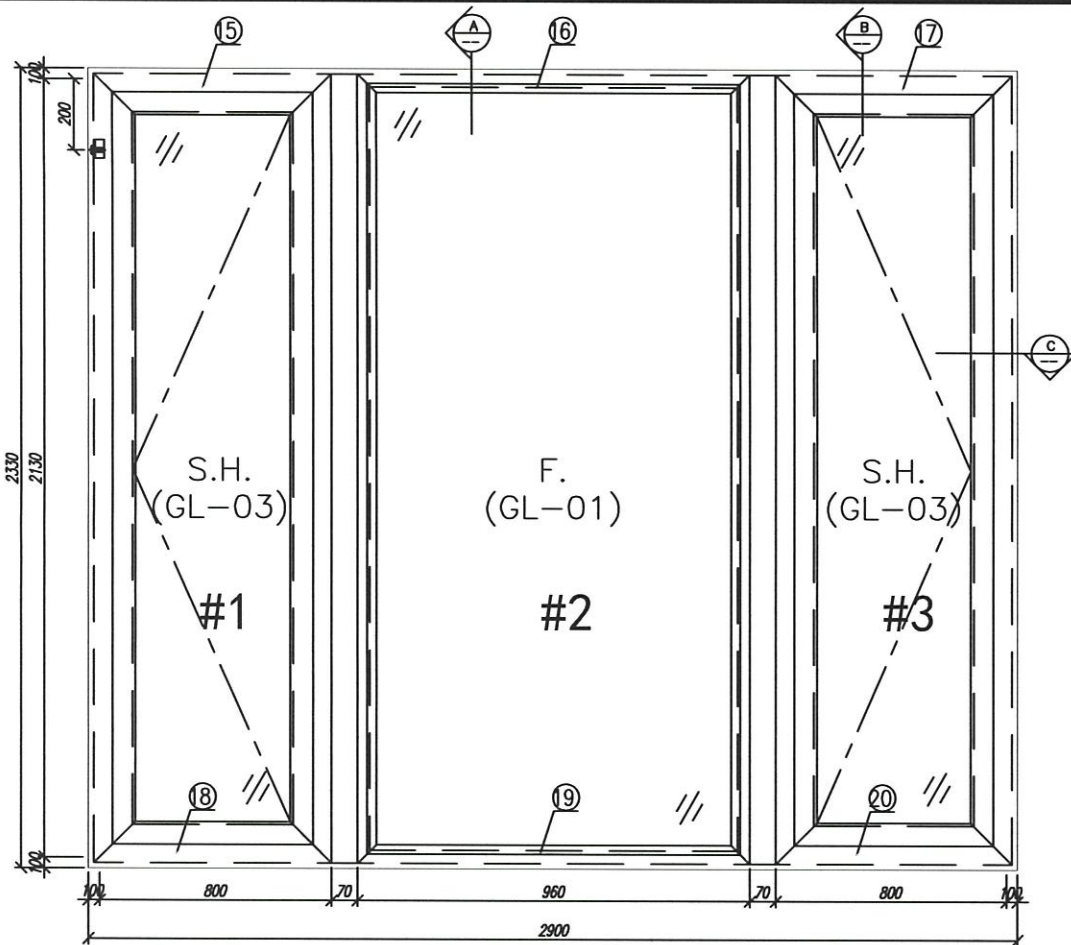


玻璃線及夾角料

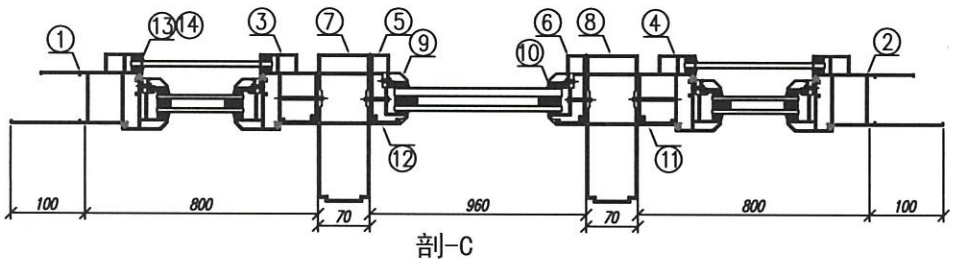
22	X85834	70窗玻璃夾角	PW01-36	1309	支	2	4	GC
21	X85768	70窗玻璃線	直線料	1309	支	2	4	GC
10	X85834	70窗玻璃夾角	PW01-36	2029	支	2	4	GC
9	X85768	70窗玻璃線	斜角料	2048	支	2	4	GC

数量: 2	材料: 详见本图附表	表面处理: UCT806812XL-3		工程名称: 亞皆老街 / 佛沙窗
制图: CJM	日期: 2020.05.18	校核: WSH		审核: Rev: C

序号	材料編號	材料名稱	加工圖号	长度 L (MM)	单位	单樞数量	小计数量	备注
22	X85834	70窗玻璃夾角	PW01-36	1309	支	2	4	GC
21	X85768	70窗玻璃線	直線料	1309	支	2	4	GC
10	X85834	70窗玻璃夾角	PW01-36	2029	支	2	4	GC
9	X85768	70窗玻璃線	斜角料	2048	支	2	4	GC

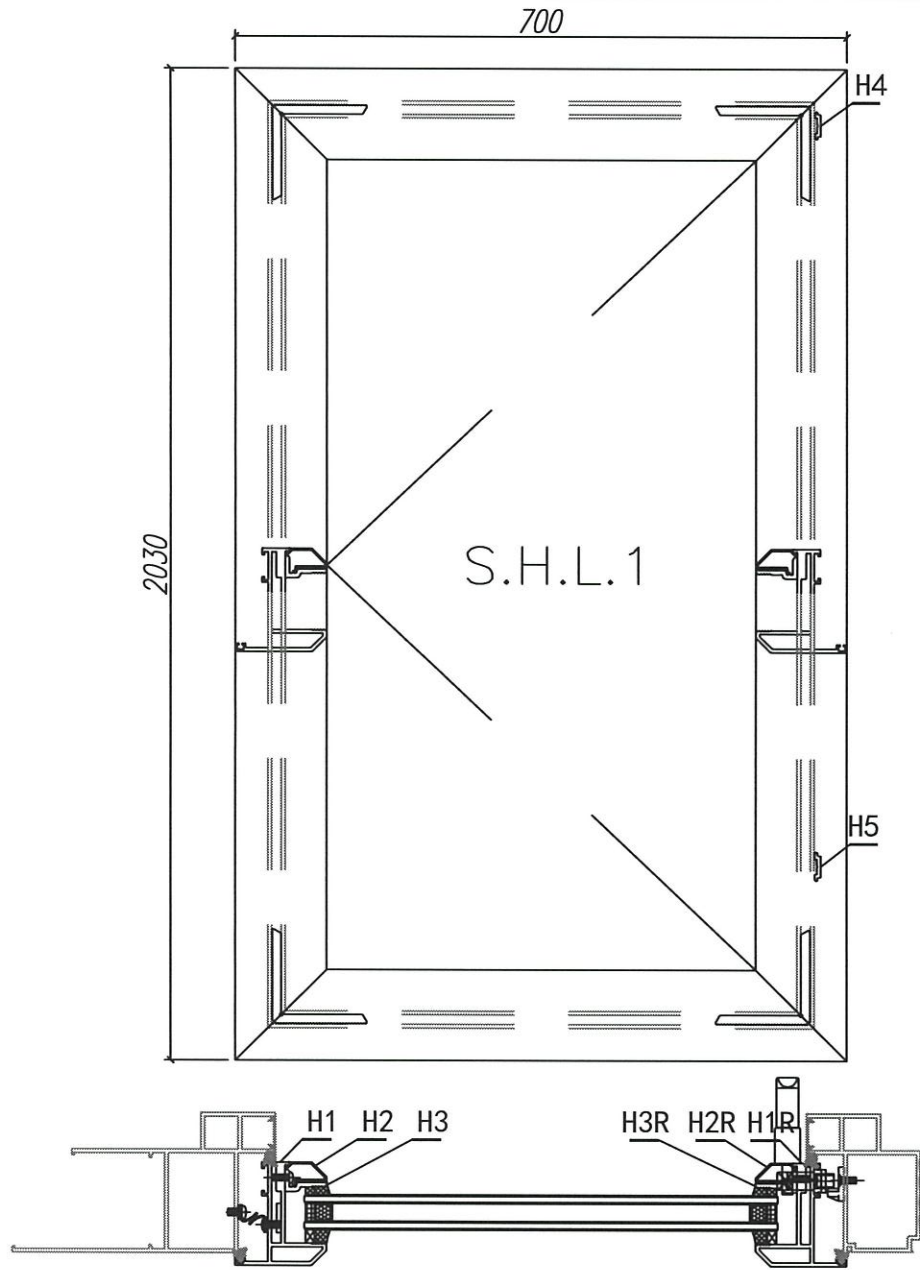


玻璃線及夾角料



22	X85834	70窗玻璃夾角	PW01-36	909	支	2	4	GC
21	X85768	70窗玻璃線	直線料	909	支	2	4	GC
10	X85834	70窗玻璃夾角	PW01-36	2029	支	2	4	GC
9	X85768	70窗玻璃線	斜角料	2048	支	2	4	GC

数量: 2	材料: 详见本图附表	表面处理: UCT806812XL-3	 美特鋁質有限公司 MIDI Aluminium Fabricator Ltd.	工程名称: 亞皆老街 / 佛沙窗	序号	材料編號	材料名稱	加工圖号	长度 L (MM)	单位	单樞小计	备注
制图: CJM	日期: 2020.0620	校核: WSH		审核: Rev: C								



窗號	數量(趟)	备注
W3/T1B	3	1F-3F
W2/T1A	1	1/F
W2/T1B	1	1/F
W2/T1A	2	2F-3F
W2/T1B	2	2F-3F
合計:	9	

玻璃線及夾角料

W5	X85834	70度玻璃夾角	PW02-06	575	支	2	18	GC
W4	X85768	70度玻璃壓線	斜角開料	595	支	1	9	GC
W3	X85768	70度玻璃壓線	斜角開料	595	支	1	9	GC
H3R	X85834	70度玻璃夾角	PW02-07	1956	支	1	9	GC
H3	X85834	70度玻璃夾角	PW02-06	1956	支	1	9	GC
H2R	X85768	70度玻璃壓線	PW02-09	1956	支	1	9	GC
H2	X85768	70度玻璃壓線	直接開料	1956	支	1	9	GC

序號	材料編號	材料名稱	加工圖號	長度 L (MM)	單位	單樑小計		备注
						數量	數量	

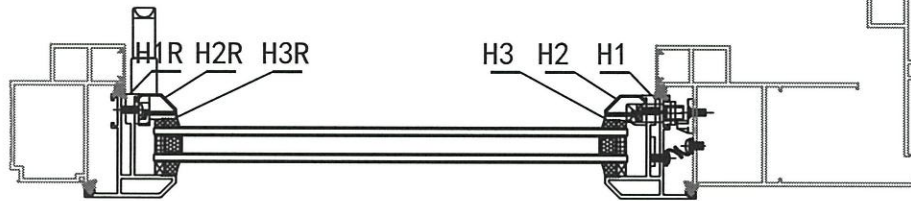
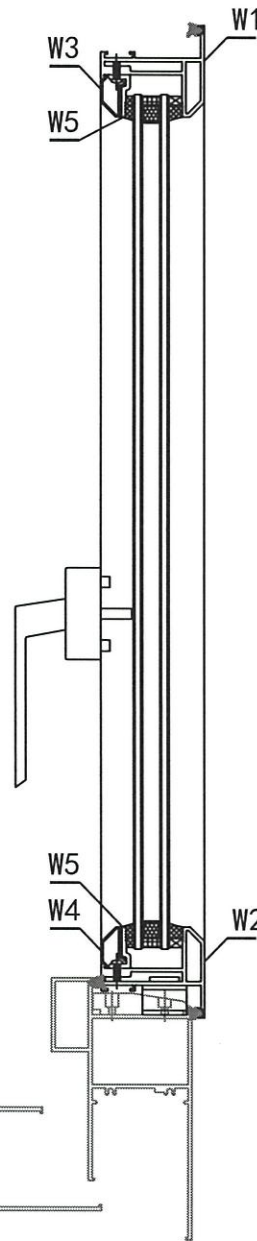
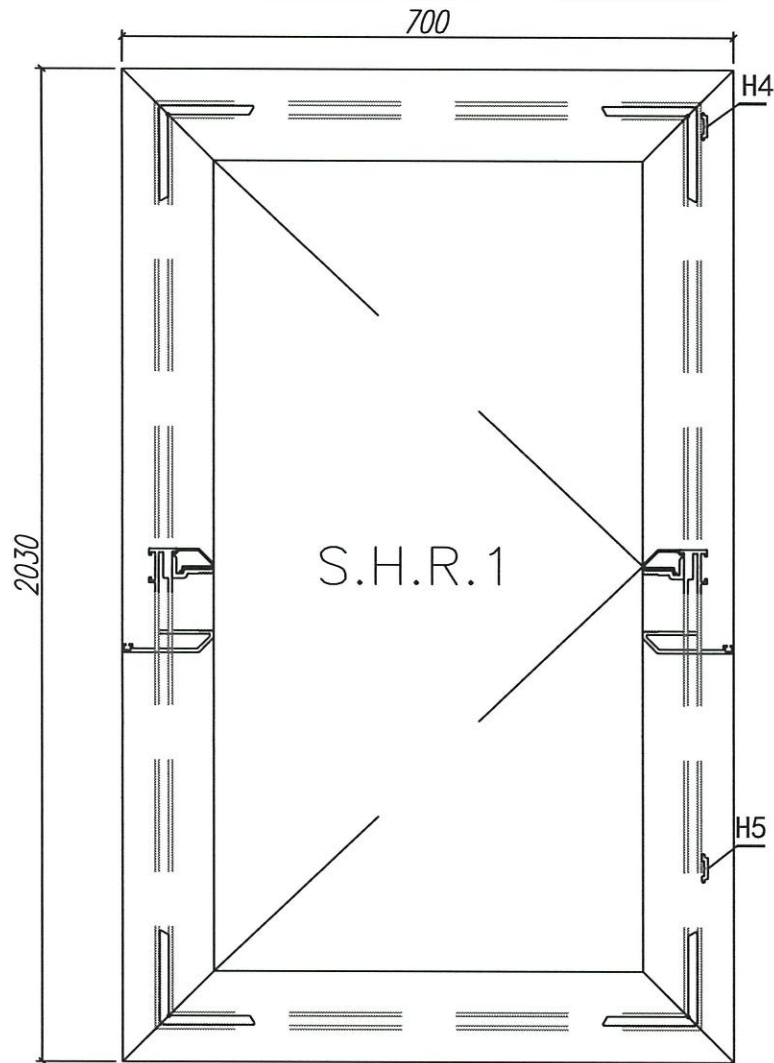
數量: 9 材料: 详见本图附表 表面处理: UCT806812XL-3

制图: JASON 日期: 2020.06.02 校核: WSH 审核: Rev:A

美特铝質有限公司
MIDI Aluminium Fabricator Ltd.

工程名称: 亞皆老街 / 佛沙窗

图名: 窗玉組裝圖 图号: S. H. L. 1



窗號	數量(趟)	备注
W3/T1B	3	1F-3F
W2/T1A	1	1/F
W2/T1B	1	1/F
W2/T1A	2	2F-3F
W2/T1B	2	2F-3F
合計:	9	

玻璃線及夾角料

W5	X85834	70度玻璃夾角	PW02-06	575	支	2	18	GC
W4	X85768	70度玻璃膠線	斜角開料	595	支	1	9	GC
W3	X85768	70度玻璃膠線	斜角開料	595	支	1	9	GC
H3R	X85834	70度玻璃夾角	PW02-08	1956	支	1	9	GC
H3	X85834	70度玻璃夾角	PW02-06	1956	支	1	9	GC
H2R	X85768	70度玻璃膠線	PW02-10	1956	支	1	9	GC
H2	X85768	70度玻璃膠線	直接開料	1956	支	1	9	GC

序號	材料編號	材料名稱	加工圖號	長度 L (MM)	單位	單樞	小計	備注
						數量		

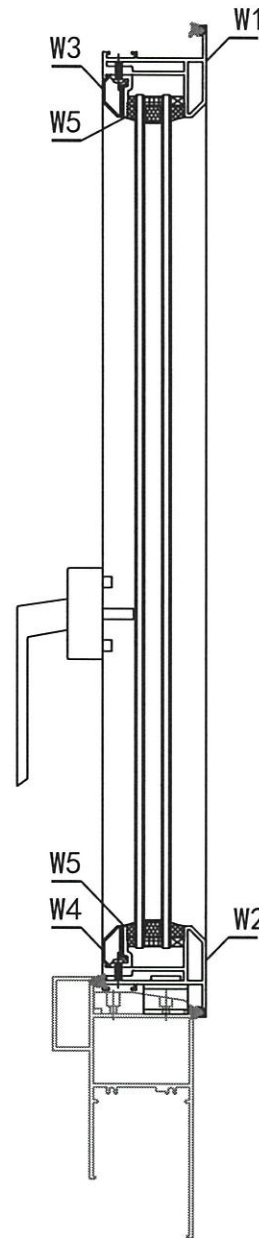
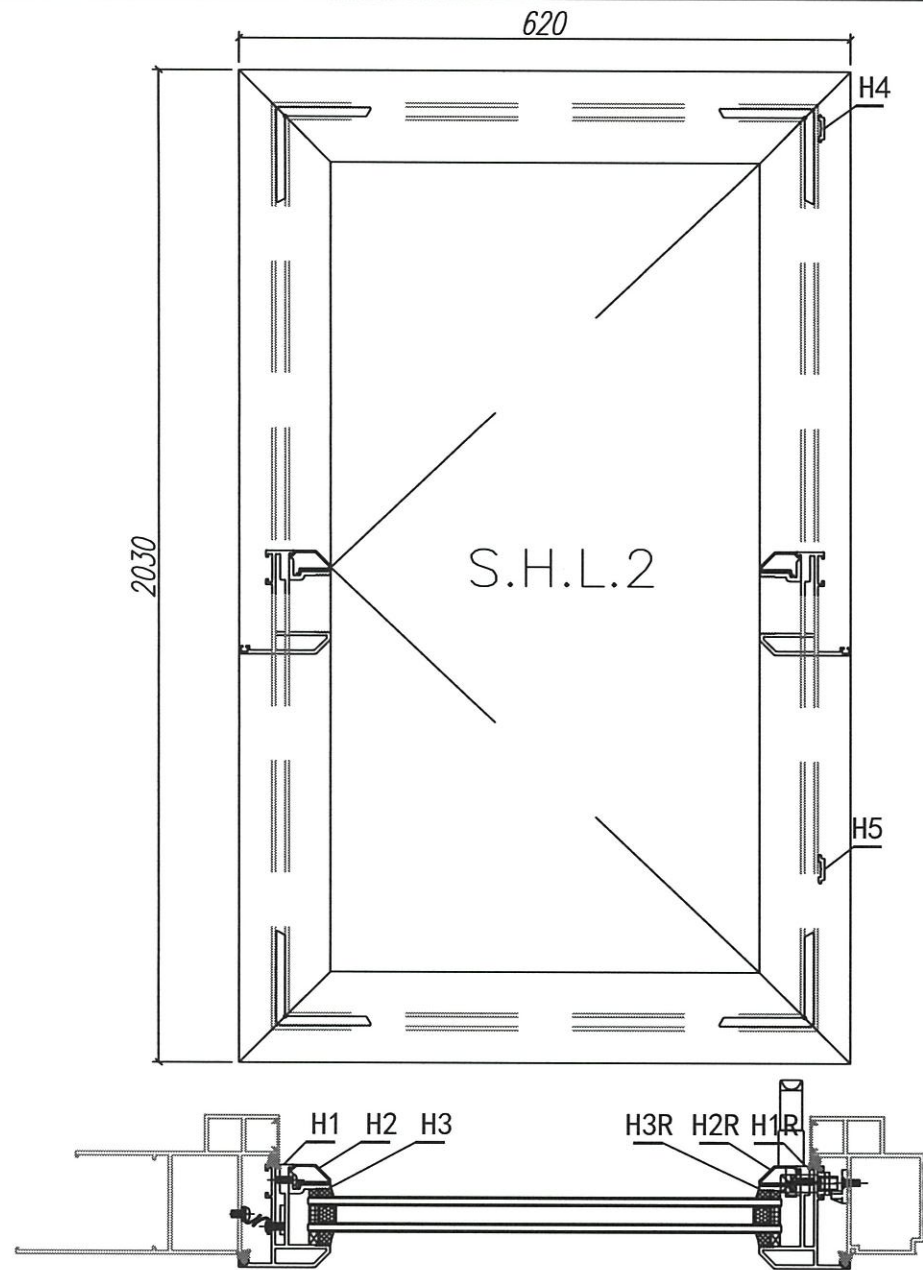
數量: 9 材料: 详见本图附表 表面处理: UCT806812XL-3

制图: JASON 日期: 2020.06.02 校核: WSH 审核: Rev: A

美特鋁質有限公司
MIDI Aluminium Fabricator Ltd.

工程名称: 亞皆老街 / 佛沙窗

图名: 窗玉組裝圖 图号: S. H. R. 1



窗號	數量(趟)
W7/T1B	2
合計:	2

玻璃線及夾角料

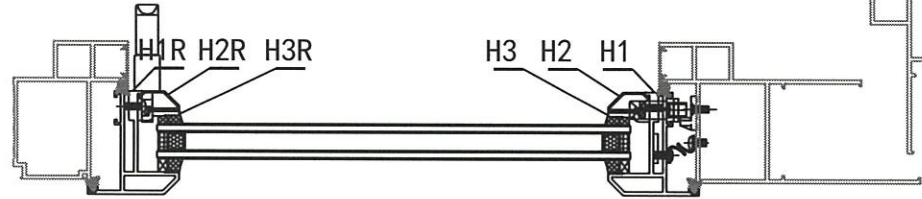
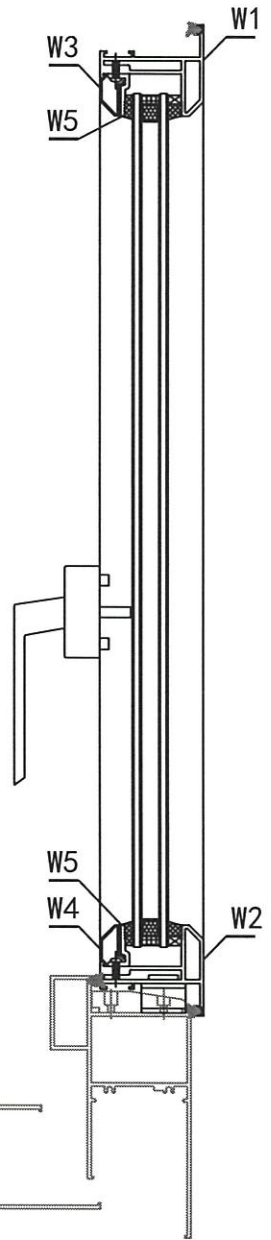
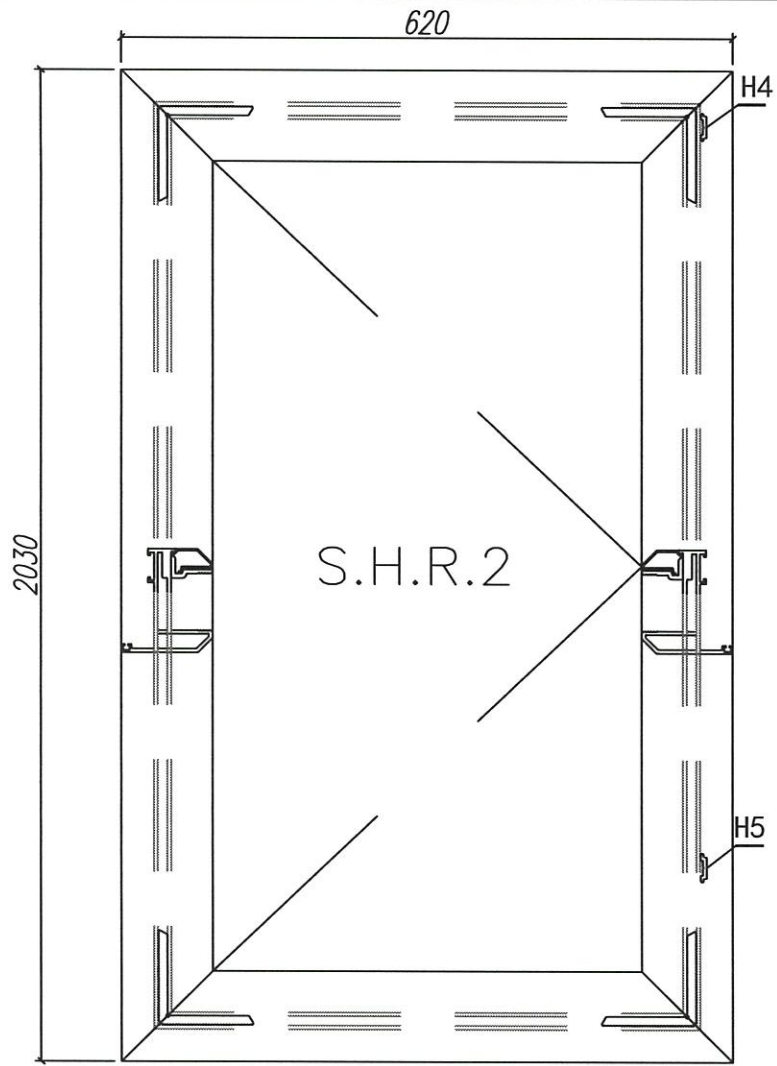
W5	X85834	70 窗玻璃夾角	PW02-06	495	支	2	4	GC
W4	X85768	70 生窗玻璃膠線	斜角開料	515	支	1	2	GC
W3	X85768	70 生窗玻璃膠線	斜角開料	515	支	1	2	GC
H3R	X85834	70 窗玻璃夾角	PW02-07	1956	支	1	2	GC
H3	X85834	70 窗玻璃夾角	PW02-06	1956	支	1	2	GC
H2R	X85768	70 生窗玻璃膠線	PW02-09	1956	支	1	2	GC
H2	X85768	70 生窗玻璃膠線	直接開料	1956	支	1	2	GC

序號	材料編號	材料名稱	加工圖號	長度 L (MM)	單位	單樁數量	小計數量	備注
----	------	------	------	-----------	----	------	------	----

數量: 2	材料: 詳見本圖附表	表面處理: UCT806812XL-3
制圖: JASON	日期: 2020.06.02	校核: WSH
	審核:	Rev: A

美特鋁質有限公司
MIDI Aluminium Fabricator Ltd.

工程名稱: 亞皆老街 / 佛沙窗
圖名: 窗玉組裝圖 圖號: S. H. L. 2



窗號	數量(趟)
W7/T1B	2
合計:	2

玻璃線及夾角料

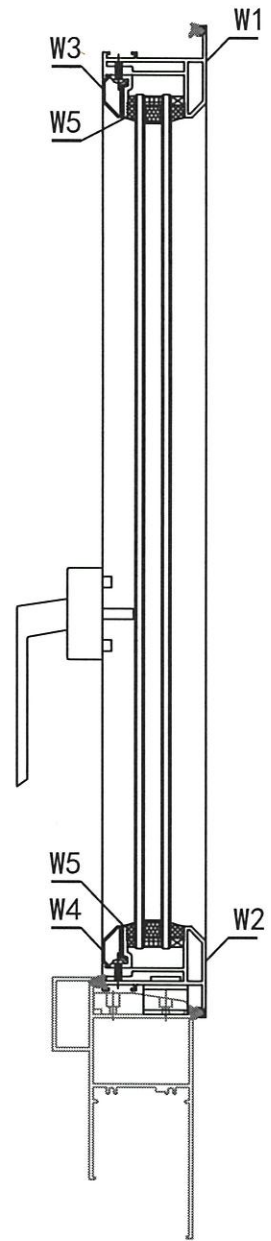
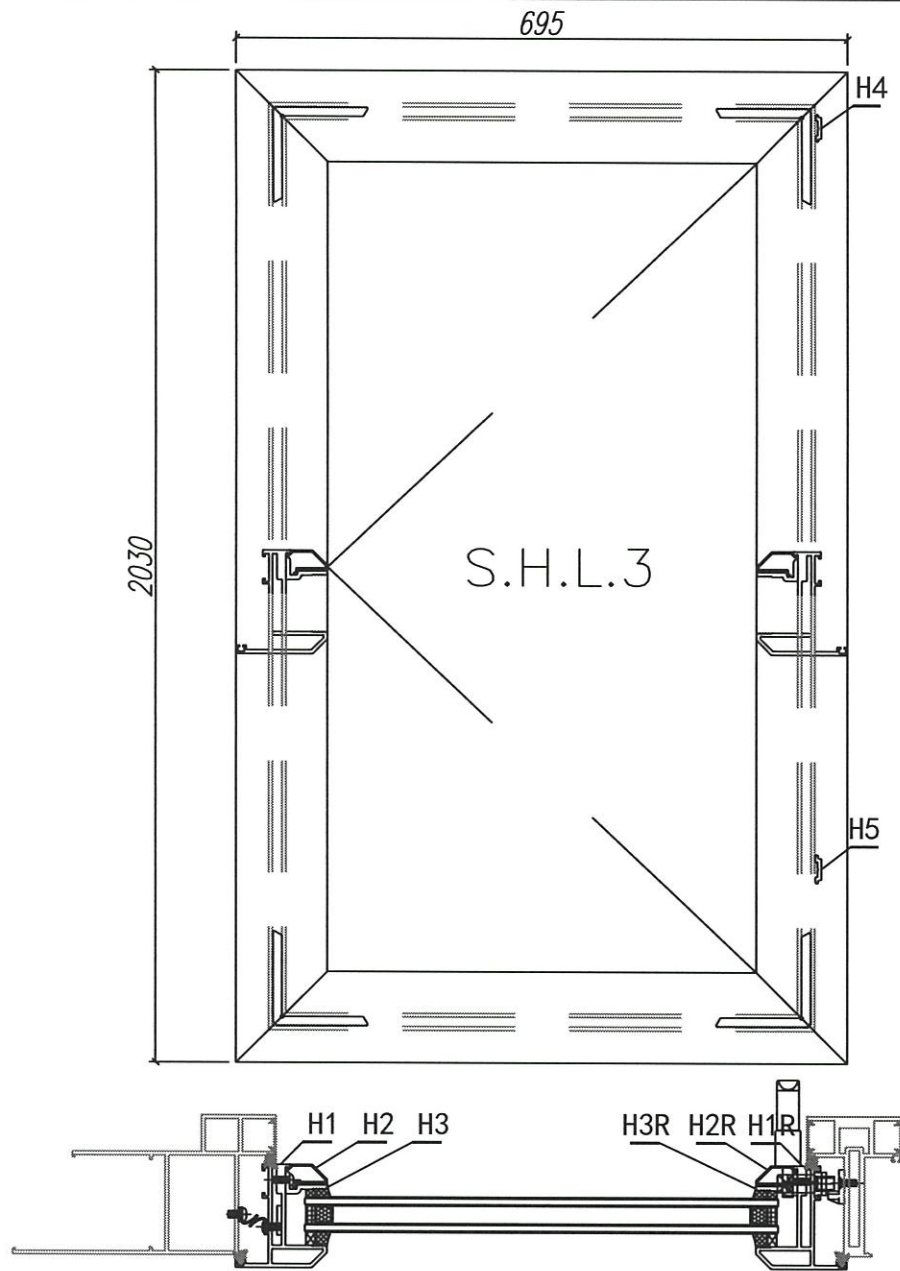
W5	X85834	70窗玻璃夾角	PW02-06	495	支	2	4	GC
W4	X85768	70生窗玻璃膠線	斜角開料	515	支	1	2	GC
W3	X85768	70生窗玻璃膠線	斜角開料	515	支	1	2	GC
H3R	X85834	70窗玻璃夾角	PW02-08	1956	支	1	2	GC
H3	X85834	70窗玻璃夾角	PW02-06	1956	支	1	2	GC
H2R	X85768	70生窗玻璃膠線	PW02-09	1956	支	1	2	GC
H2	X85768	70生窗玻璃膠線	直接開料	1956	支	1	2	GC

序號	材料編號	材料名稱	加工圖號	長度 L (MM)	單位	單樁數量	小計數量	備注
----	------	------	------	-----------	----	------	------	----

數量: 2	材料: 详见本图附表	表面处理: UCT806812XL-3
制图: JASON	日期: 2020.06.02	校核: WSH
	审核:	Rev: A


美特鋁質 有限公司
 MIDI Aluminium Fabricator Ltd.

工程名称: 亞皆老街 / 佛沙窗
图名: 窗玉組裝圖 图号: S. H. R. 2



窗號	數量(趟)
W8/T1A	3
W9/T1A	2
W4/T1C	3
W3/T1C	3
合計:	11

玻璃線及夾角料

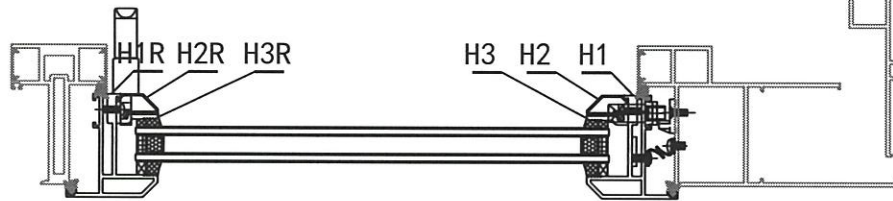
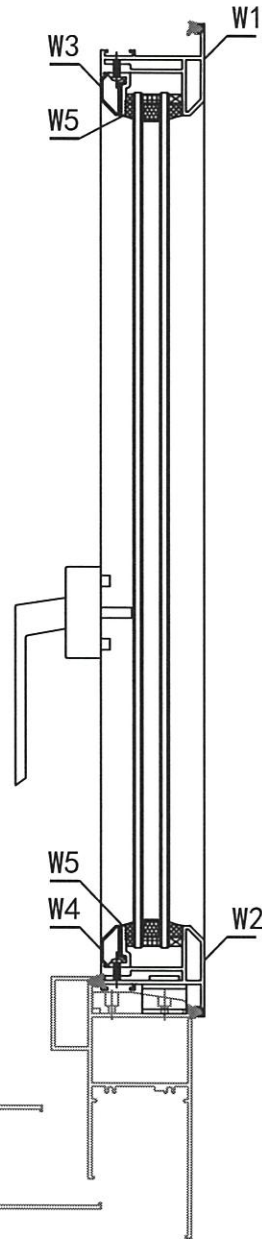
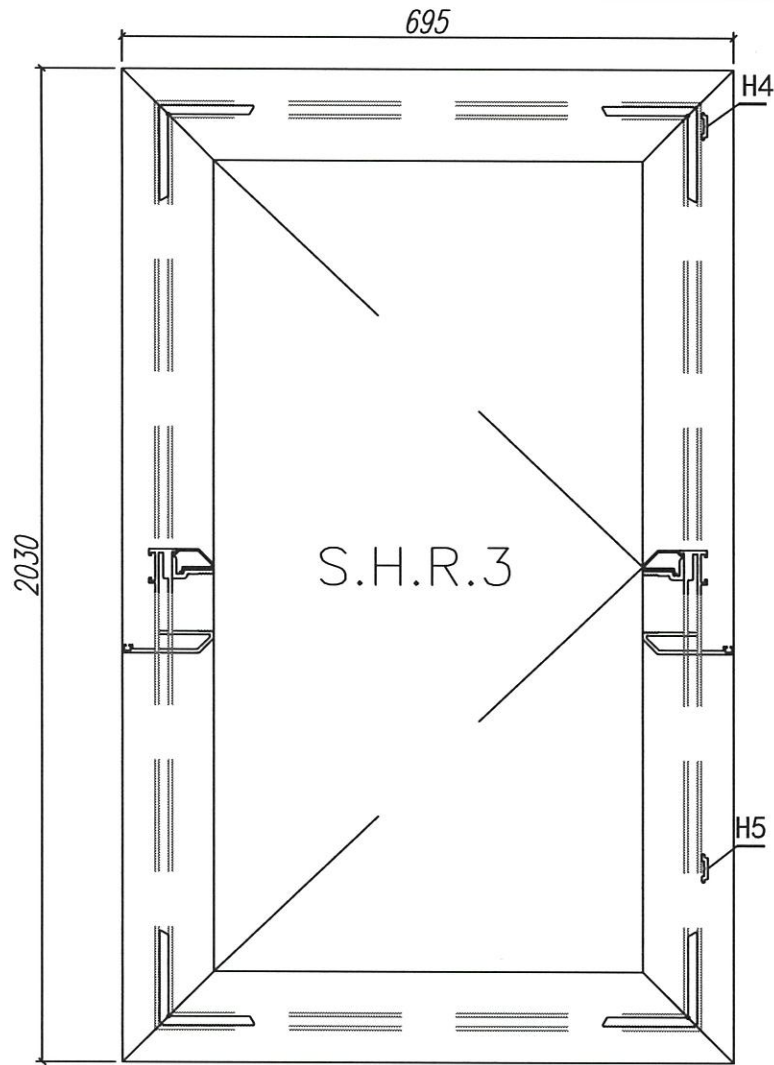
W5	X85834	70窗玻璃夾角	PW02-06	570	支	2	22	GC
W4	X85768	70生窗玻璃膠條	斜角開料	590	支	1	11	GC
W3	X85768	70生窗玻璃膠條	斜角開料	590	支	1	11	GC
H3R	X85834	70窗玻璃夾角	PW02-07	1956	支	1	11	GC
H3	X85834	70窗玻璃夾角	PW02-06	1956	支	1	11	GC
H2R	X85768	70生窗玻璃膠條	PW02-09	1956	支	1	11	GC
H2	X85768	70生窗玻璃膠條	直接開料	1956	支	1	11	GC

序號	材料編號	材料名稱	加工圖號	長度 L (MM)	單位	單樞	小計	備注
						數量		

數量: 11	材料: 詳見本圖附表	表面處理: UCT806812XL-3
制圖: JASON	日期: 2020.06.02	校核: WSH
	審核:	Rev: A


美特鋁質 有限公司
 MIDI Aluminium Fabricator Ltd.

工程名稱: 亞皆老街 / 佛沙窗
圖名: 窗玉組裝圖 圖號: S. H. L. 3



窗號	數量(趟)
W8/T1A	3
W9/T1A	2
W4/T1C	3
W3/T1C	3
合計:	11

玻璃線及夾角料

W5	X85834	70 窗玻璃夾角	PW02-06	570	支	2	22	GC
W4	X85768	70 生窗玻璃膠條	斜角開料	590	支	1	11	GC
W3	X85768	70 生窗玻璃膠條	斜角開料	590	支	1	11	GC
H3R	X85834	70 窗玻璃夾角	PW02-08	1956	支	1	11	GC
H3	X85834	70 窗玻璃夾角	PW02-06	1956	支	1	11	GC
H2R	X85768	70 生窗玻璃膠條	PW02-09	1956	支	1	11	GC
H2	X85768	70 生窗玻璃膠條	直接開料	1956	支	1	11	GC

序號	材料編號	材料名稱	加工圖號	長度 L (MM)	單位	單樞	小計	備注
						數量		

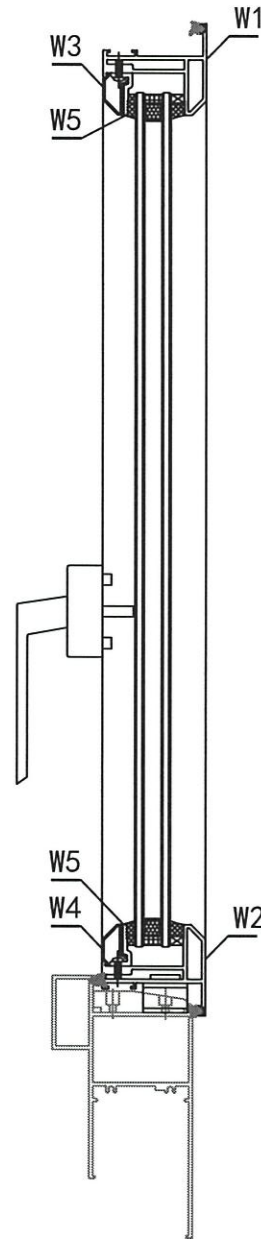
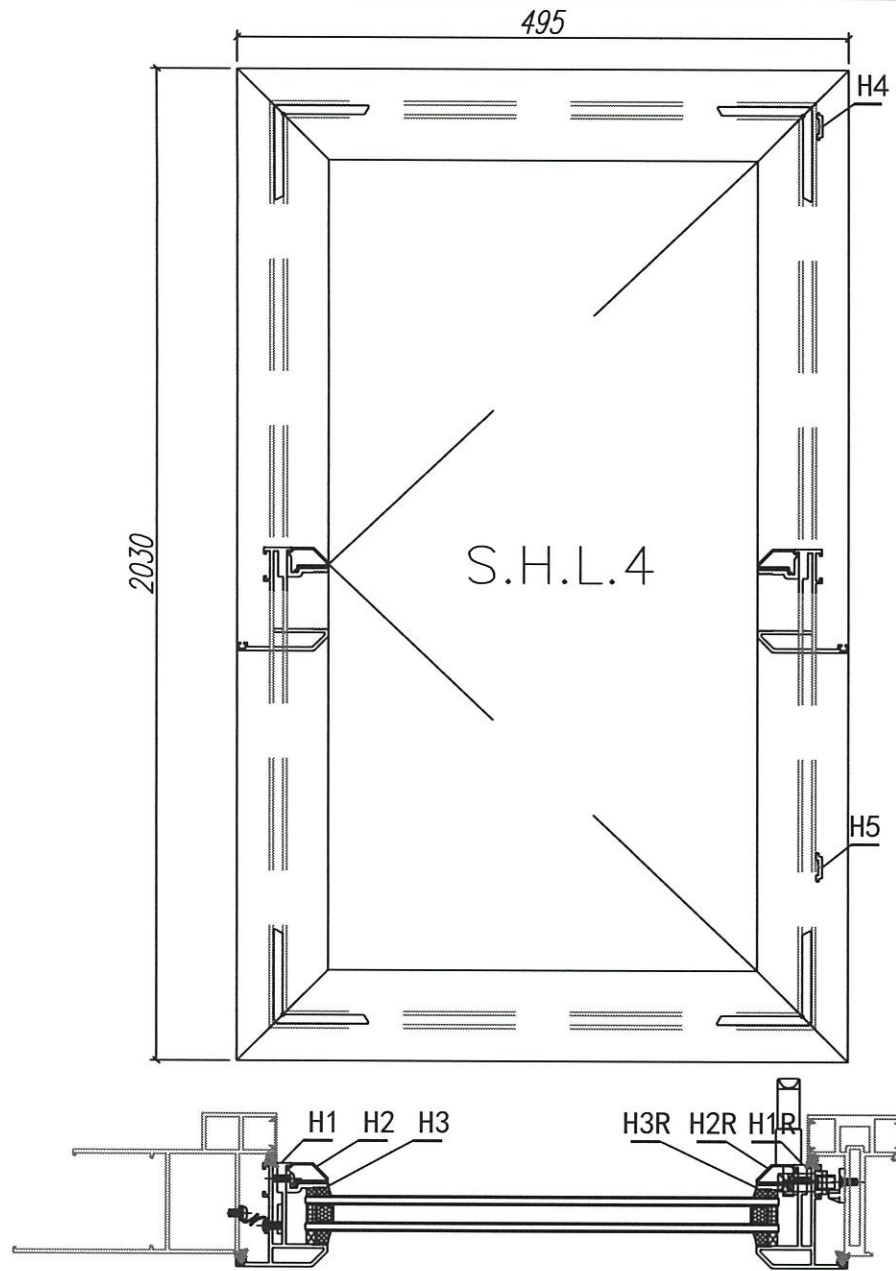
數量: 11 材料: 詳見本圖附表 表面處理: UCT806812XL-3

制圖: JASON 日期: 2020.06.02 校核: WSH 審核: Rev: A

美特鋁質有限公司
MIDI Aluminium Fabricator Ltd.

工程名稱: 亞皆老街 / 佛沙窗

圖名: 窗玉組裝圖 圖號: S. H. R. 3



窗號	數量(趟)
W5/T1C	3
合計:	3

玻璃線及夾角料

W5	X85834	70 窗玻璃夾角	PW02-06	370	支	2	6	GC
W4	X85768	70 生窗玻璃膠條	斜角開料	390	支	1	3	GC
W3	X85768	70 生窗玻璃膠條	斜角開料	390	支	1	3	GC
H3R	X85834	70 窗玻璃夾角	PW02-07	1956	支	1	3	GC
H3	X85834	70 窗玻璃夾角	PW02-06	1956	支	1	3	GC
H2R	X85768	70 生窗玻璃膠條	PW02-09	1956	支	1	3	GC
H2	X85768	70 生窗玻璃膠條	直接開料	1956	支	1	3	GC

序號	材料編號	材料名稱	加工圖號	長度 L (MM)	單位	單樞數量	小計數量	備注
----	------	------	------	-----------	----	------	------	----

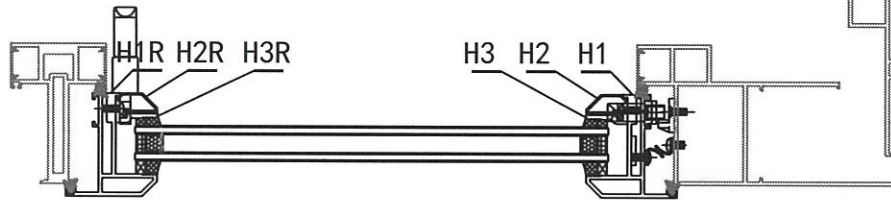
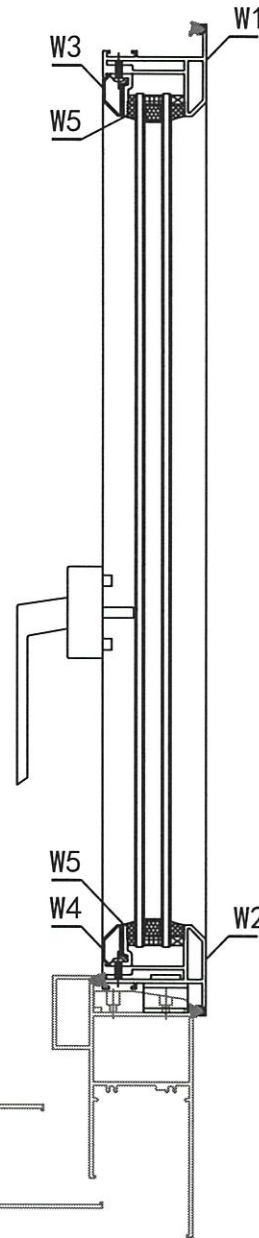
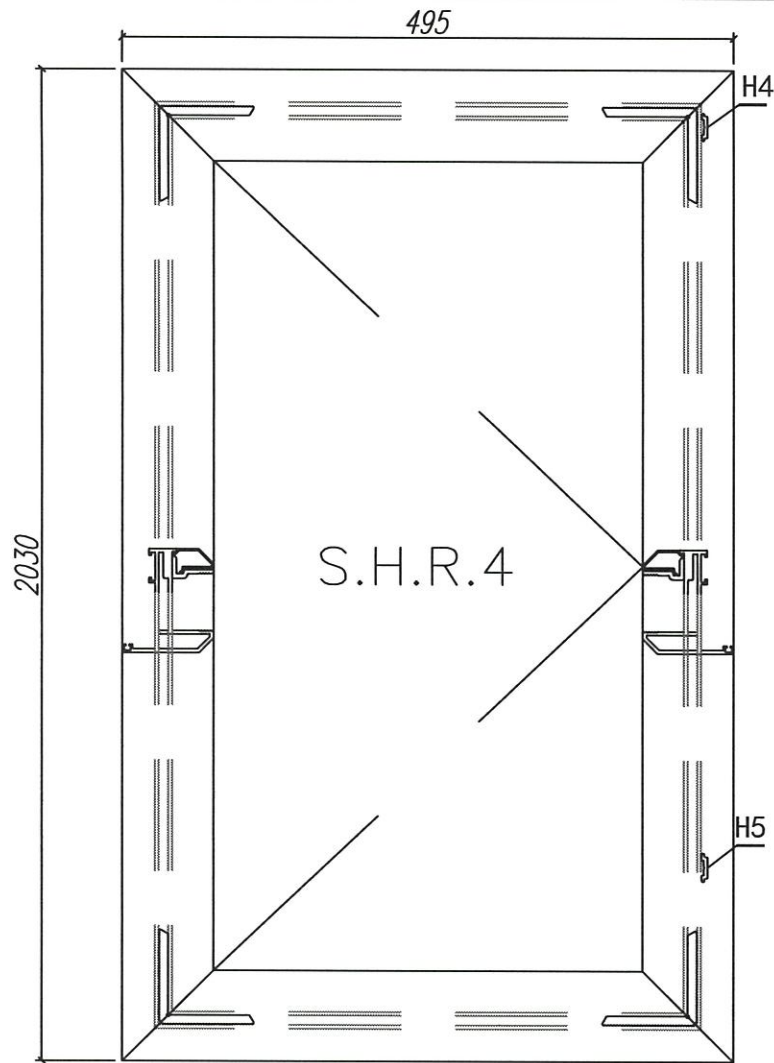
數量: 3 材料: 詳見本圖附表 表面處理: UCT806812XL-3

制圖: JASON 日期: 2020.06.02 校核: WSH 審核: Rev: A

美特鋁質 有限公司
MIDI Aluminium Fabricator Ltd.

工程名稱: 亞皆老街 / 佛沙窗

圖名: 窗玉組裝圖 圖號: S. H. L. 4



窗號	數量(趟)
W5/T1C	3
合計:	3

玻璃線及夾角料

W5	X85834	70度玻璃夾角	PW02-06	370	支	2	6	GC
W4	X85768	70度玻璃膠條	斜角開料	390	支	1	3	GC
W3	X85768	70度玻璃膠條	斜角開料	390	支	1	3	GC
H3R	X85834	70度玻璃夾角	PW02-08	1956	支	1	3	GC
H3	X85834	70度玻璃夾角	PW02-06	1956	支	1	3	GC
H2R	X85768	70度玻璃膠條	PW02-09	1956	支	1	3	GC
H2	X85768	70度玻璃膠條	直接開料	1956	支	1	3	GC

序號	材料編號	材料名稱	加工圖號	長度 L (MM)	單位	單樞數量	小計數量	備注
----	------	------	------	-----------	----	------	------	----

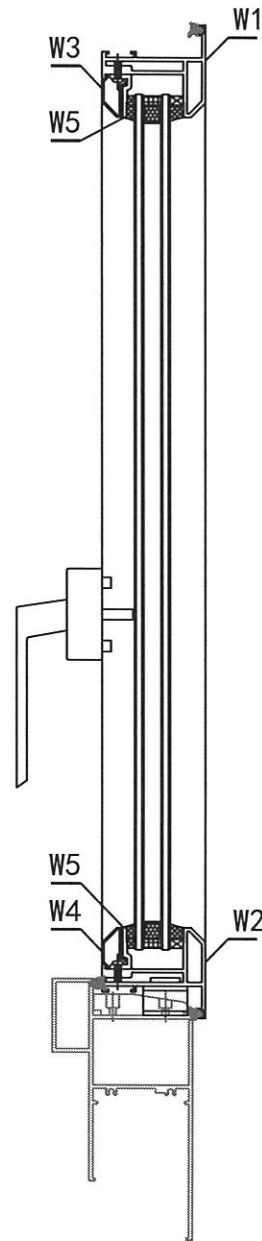
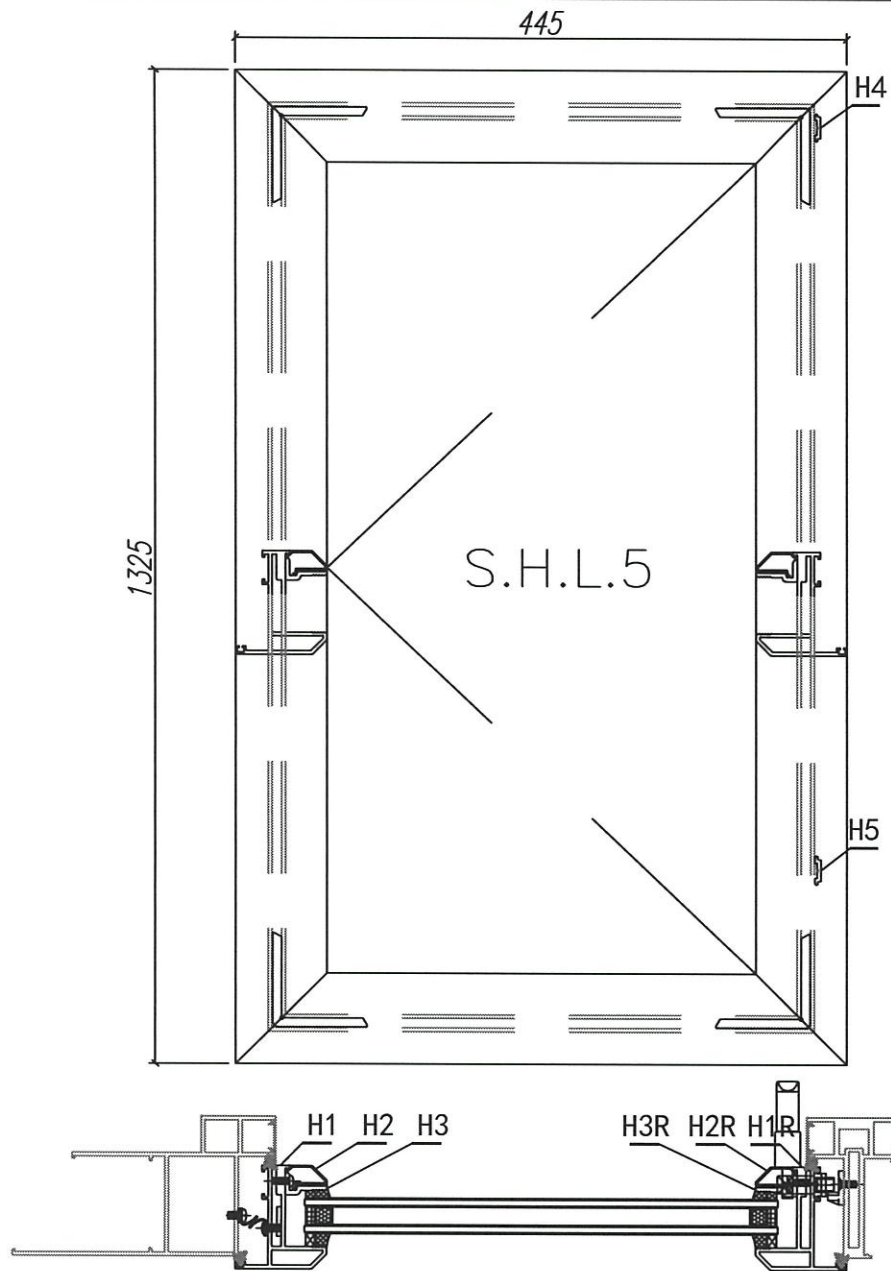
數量: 3 材料: 詳見本圖附表 表面處理: UCT806812XL-3

制圖: JASON 日期: 2020.06.02 校核: WSH 審核: Rev: A

 美特鋁質有限公司
MIDI Aluminium Fabricator Ltd.

工程名稱: 亞皆老街 / 佛沙窗

圖名: 窗玉組裝圖 圖號: S. H. R. 4



窗號	數量(趟)
W6/T1C	3
合計:	3

玻璃線及夾角料

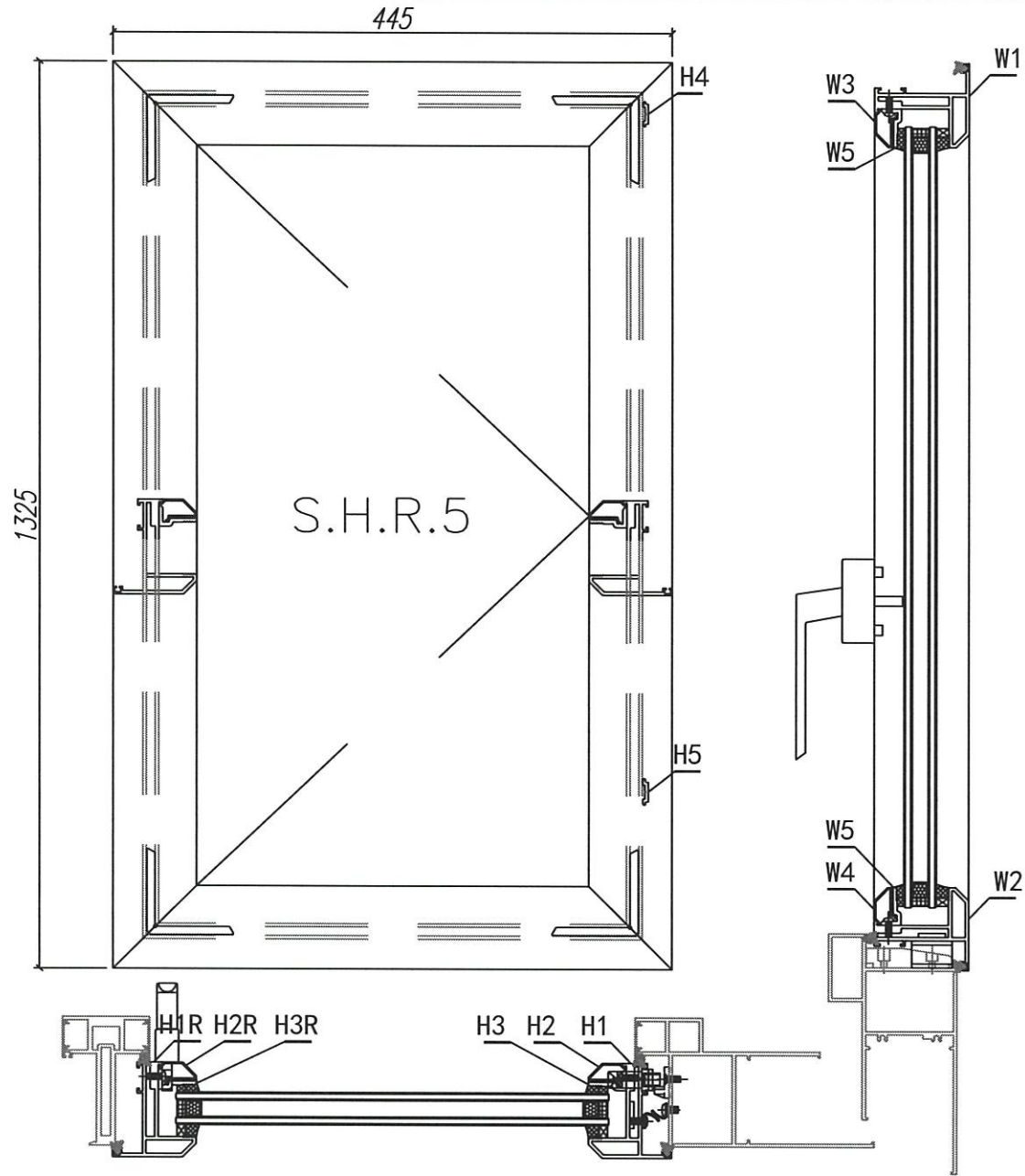
W5	X85834	70窗玻璃夾角	PW02-06	321	支	2	6	GC
W4	X85768	70生窗玻璃膠線	斜角開料	341	支	1	3	GC
W3	X85768	70生窗玻璃膠線	斜角開料	341	支	1	3	GC
H3R	X85834	70窗玻璃夾角	PW03-06	1251	支	1	3	GC
H3	X85834	70窗玻璃夾角	PW02-06	1251	支	1	3	GC
H2R	X85768	70生窗玻璃膠線	PW03-08	1251	支	1	3	GC
H2	X85768	70生窗玻璃膠線	直接開料	1251	支	1	3	GC

序號	材料編號	材料名稱	加工圖號	長度 L (MM)	單位	單樞數量	小計數量	備注
----	------	------	------	-----------	----	------	------	----

數量: 3	材料: 詳見本圖附表	表面處理: UCT806812XL-3
制圖: JASON	日期: 2020.06.02	校核: WSH
	審核:	Rev: A

美特鋁質有限公司
MIDI Aluminium Fabricator Ltd.

工程名稱: 亞皆老街 / 佛沙窗
圖名: 窗玉組裝圖 圖號: S. H. L. 5



窗號	數量(趟)
W6/T1C	3
合計:	3

玻璃線及夾角料

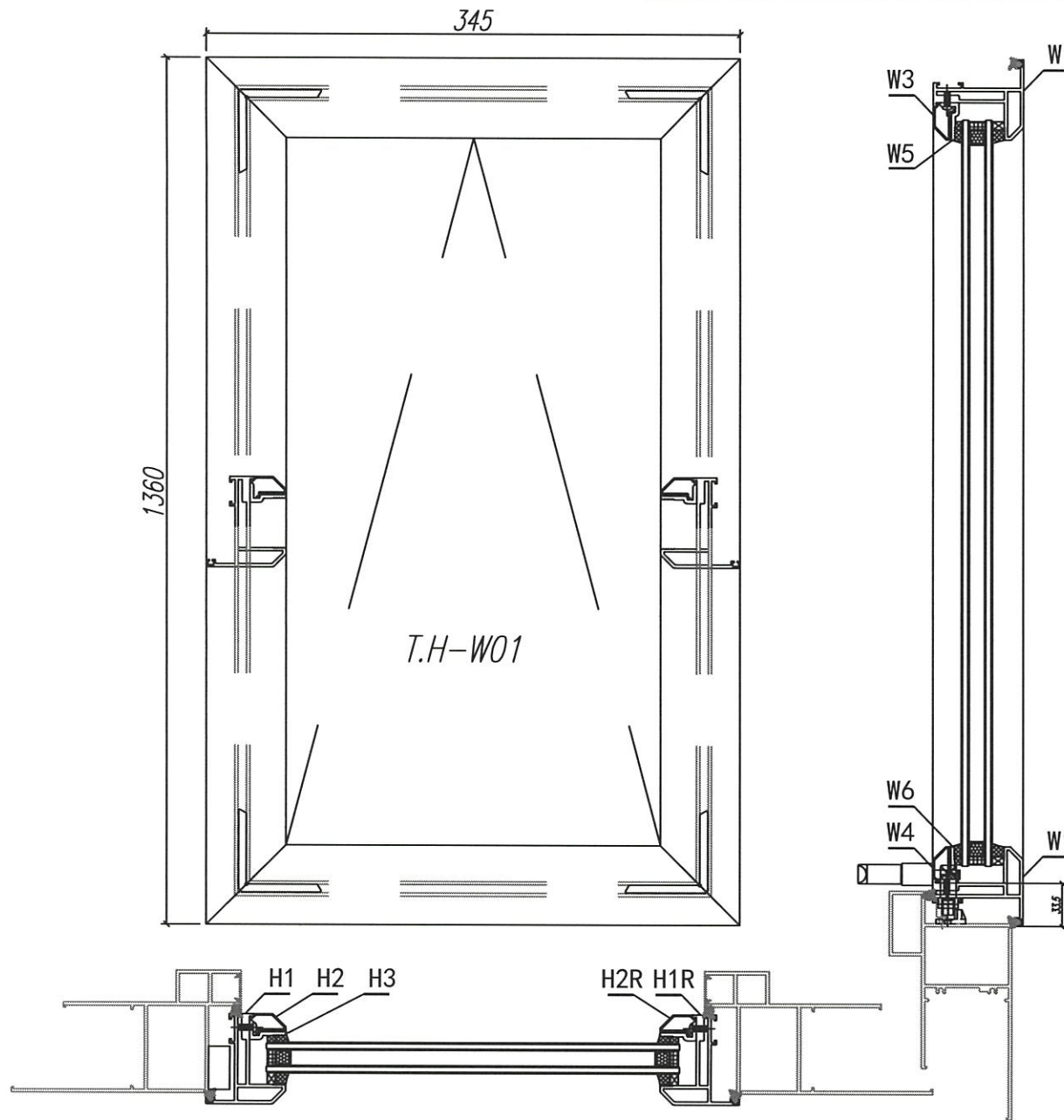
W5	X85834	70 窗玻璃夾角	PW02-06	321	支	2	6	GC
W4	X85768	70 生窗玻璃膠線	斜角開料	341	支	1	3	GC
W3	X85768	70 生窗玻璃膠線	斜角開料	341	支	1	3	GC
H3R	X85834	70 窗玻璃夾角	PW03-07	1251	支	1	3	GC
H3	X85834	70 窗玻璃夾角	PW02-06	1251	支	1	3	GC
H2R	X85768	70 生窗玻璃膠線	PW03-09	1251	支	1	3	GC
H2	X85768	70 生窗玻璃膠線	直接開料	1251	支	1	3	GC

序號	材料編號	材料名稱	加工圖號	長度 L (MM)	單位	單樁數量	小計數量	備注
----	------	------	------	-----------	----	------	------	----

數量: 3	材料: 详见本图附表	表面处理: UCT806812XL-3
制图: JASON	日期: 2020.06.02	校核: WSH
	审核:	Rev: A


美特鋁質 有限公司
 MIDI Aluminium Fabricator Ltd.

工程名稱: 亞皆老街 / 佛沙窗
 圖名: 窗玉組裝圖 圖號: S. H. R. 5



窗號	數量(趟)
W4/T1B	3
合計:	3

玻璃線及夾角料

W6	X85834	70窗玻璃夾角	PW04-06	271	支	1	3	GC
W5	X85834	70窗玻璃夾角	PW02-06	271	支	1	3	GC
W4	X85768	70生窗玻璃膠線	PW04-07	271	支	1	3	GC
W3	X85768	70生窗玻璃膠線	直接膠料	271	支	1	3	GC
H3	X85834	70窗玻璃夾角	PW02-06	1235	支	2	6	GC
H2R	X85768	70生窗玻璃膠線	斜角開料	1255	支	1	3	GC
H2	X85768	70生窗玻璃膠線	斜角開料	1255	支	1	3	GC

序号	材料編號	材料名稱	加工圖號	長度 L (MM)	單位	單樁小計數量	備注
----	------	------	------	-----------	----	--------	----

數量: 3 材料: 详见本图附表 表面处理: UCT806812XL-3

制图: JASON 日期: 2020.05.12 校核: WSH 审核: Rev: A

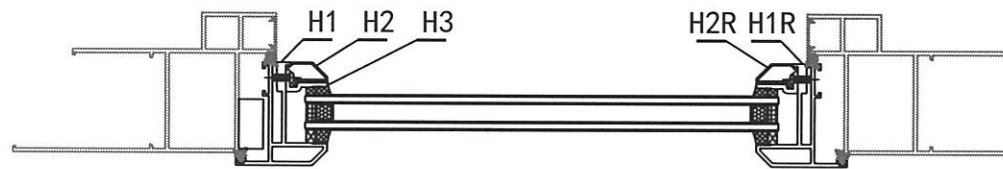
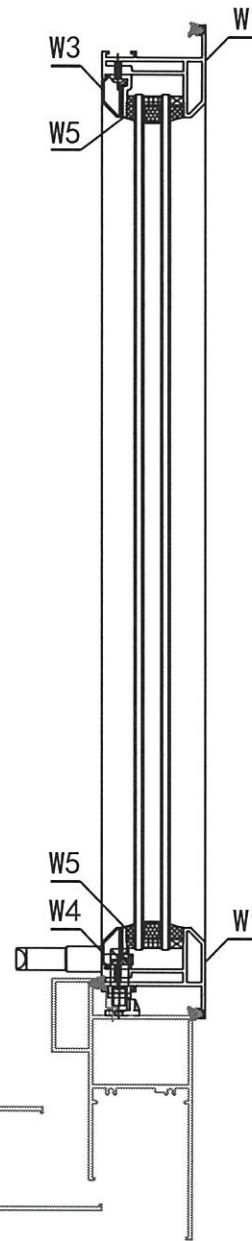
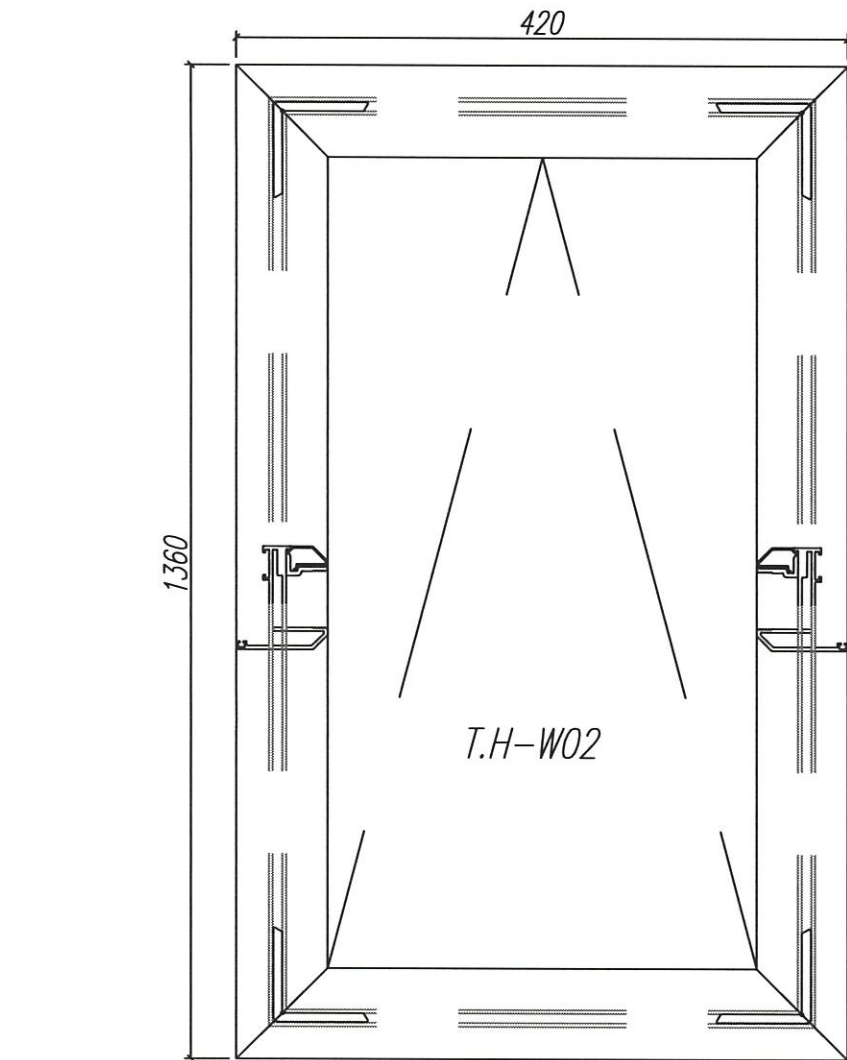


美特鋁質有限公司
MIDI Aluminium Fabricator Ltd.

工程名稱: 亞皆老街 / 佛沙窗

圖名: 窗玉組裝圖

圖號: TH-W01




窗號	數量(趟)
W5/T1B	3
合計:	3

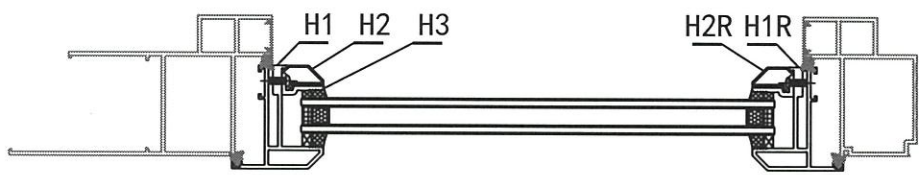
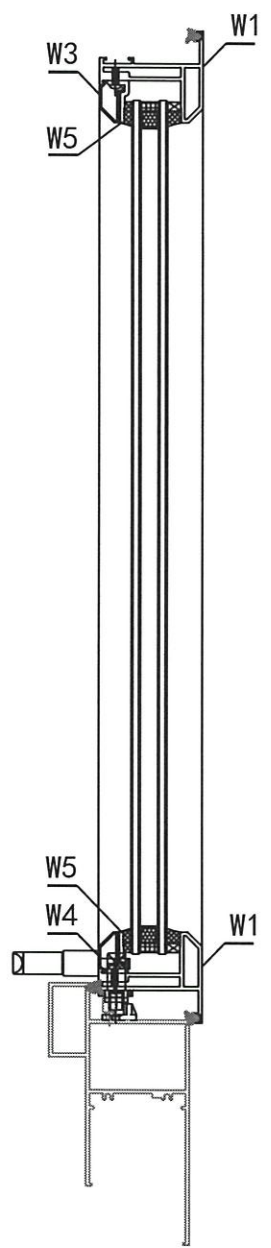
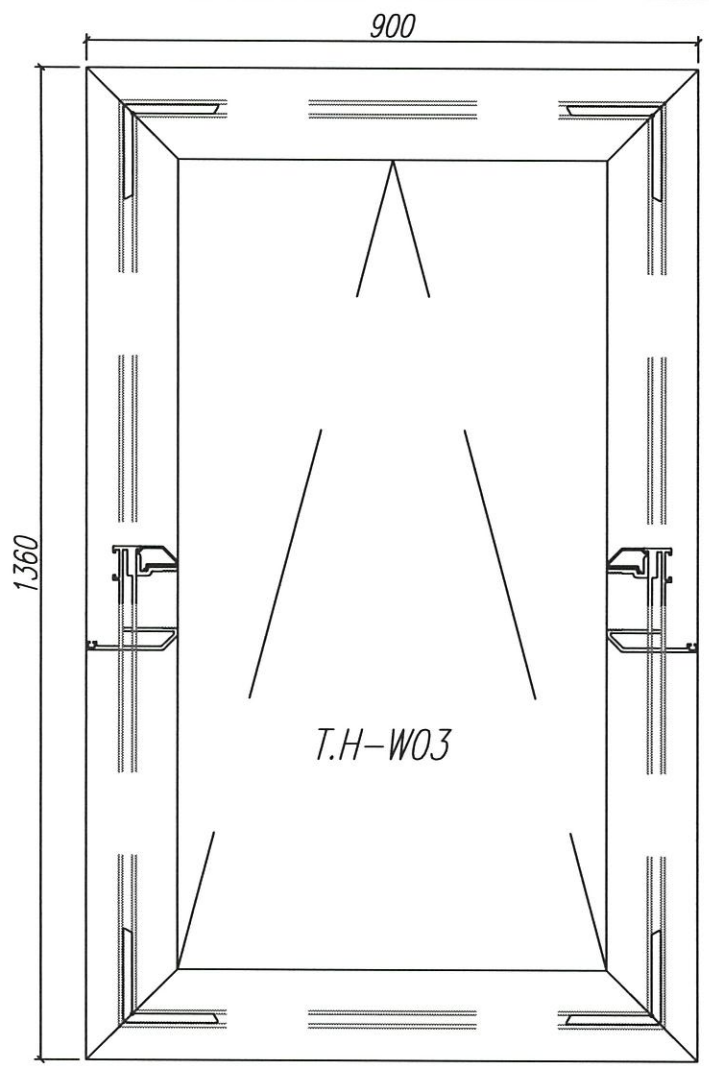
玻璃線及夾角料

材料編號	材料名稱	加工圖號	長度 L (MM)	單位	單樁數量	小計數量	備註
W6 X85834	70窗玻璃夾角	PW04-06	346	支	1	3	GC
W5 X85834	70窗玻璃夾角	直接開料	346	支	1	3	GC
W4 X85768	70生窗玻璃膠線	PW04-07	346	支	1	3	GC
W3 X85768	70生窗玻璃膠線	直接開料	346	支	1	3	GC
H3 X85834	70窗玻璃夾角	PW02-06	1235	支	2	6	GC
H2R X85768	70生窗玻璃膠線	斜角開料	1255	支	1	3	GC
H2 X85768	70生窗玻璃膠線	斜角開料	1255	支	1	3	GC

序號	材料編號	材料名稱	加工圖號	長度 L (MM)	單位	單樁數量	小計數量	備註
----	------	------	------	-----------	----	------	------	----

數量: 3	材料: 详见本图附表	表面处理: UCT806812XL-3
制图: JASON	日期: 2020.05.12	校核: WSH
	审核:	Rev: A


美特鋁質有限公司 工程名称: **亞皆老街 / 佛沙窗**
 MIDI Aluminium Fabricator Ltd. 图名: 窗玉組裝圖 图号: TH-W02



窗號	數量(趟)
W4/T1A	3
W5/T1A	3
合計:	6

玻璃線及夾角料

W6	X85834	70管玻璃夾角	PW04-06	826	支	1	6	GC
W5	X85834	70管玻璃夾角	PW02-06	826	支	1	6	GC
W4	X85768	70生管玻璃膠線	PW04-07	826	支	1	6	GC
W3	X85768	70生管玻璃膠線	直接開料	826	支	1	6	GC
H3	X85834	70管玻璃夾角	PW02-06	1235	支	2	12	GC
H2R	X85768	70生管玻璃膠線	斜角開料	1255	支	1	6	GC
H2	X85768	70生管玻璃膠線	斜角開料	1255	支	1	6	GC

序號	材料編號	材料名稱	加工圖號	長度 L (MM)	單位	單控數量	小計數量	備注
----	------	------	------	-----------	----	------	------	----

數量: 6	材料: 详见本图附表	表面处理: UCT806812XL-3
制图: JASON	日期: 2020.05.12	校核: WSH
	审核:	Rev: B

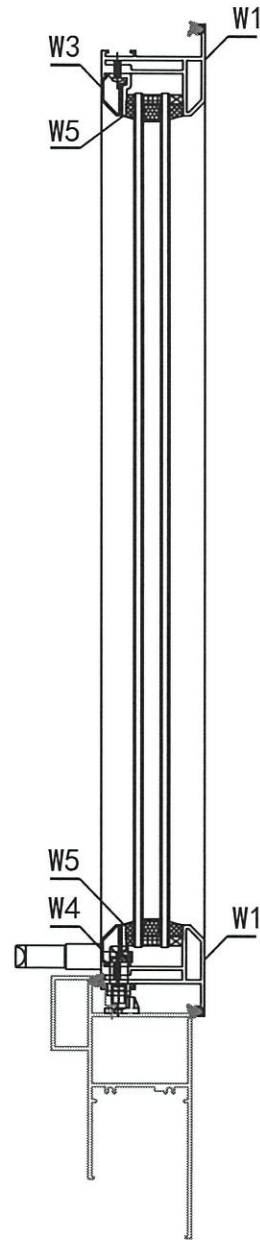
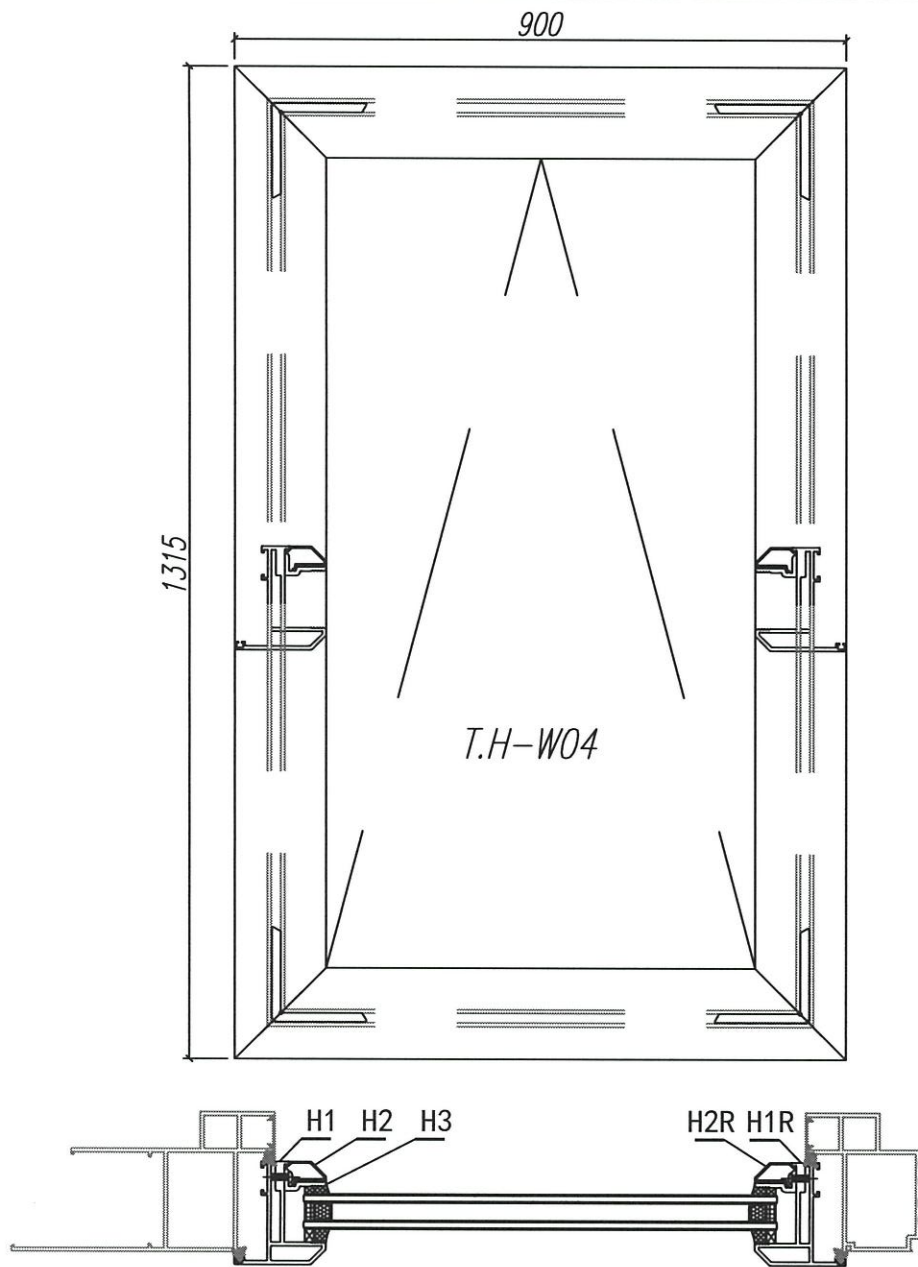


美特鋁質有限公司
MIDI Aluminium Fabricator Ltd.

工程名称: 亞皆老街 / 佛沙窗

圖名: 窗玉組裝圖

圖號: TH-W03




窗號	數量(趟)
W3/T1A	9
W6/T1A	3
合計:	12

玻璃線及夾角料

序號	材料編號	材料名稱	加工圖號	長度 L (MM)	單位	單樁數量	小計數量	備註
W6	X85834	70 窗玻璃夾角	PW04-06	826	支	1	12	GC
W5	X85834	70 窗玻璃夾角	PW02-06	826	支	1	12	GC
W4	X85768	70 生窗玻璃膠線	PW04-07	826	支	1	12	GC
W3	X85768	70 生窗玻璃膠線	直接開料	826	支	1	12	GC
H3	X85834	70 窗玻璃夾角	PW02-06	1190	支	2	24	GC
H2R	X85768	70 生窗玻璃膠線	斜角開料	1210	支	1	12	GC
H2	X85768	70 生窗玻璃膠線	斜角開料	1210	支	1	12	GC

序號	材料編號	材料名稱	加工圖號	長度 L (MM)	單位	單樁數量	小計數量	備註
----	------	------	------	-----------	----	------	------	----

數量: 12	材料: 详见本图附表	表面处理: UCT806812XL-3
制图: JASON	日期: 2020.05.12	校核: WSH
	审核:	Rev: B

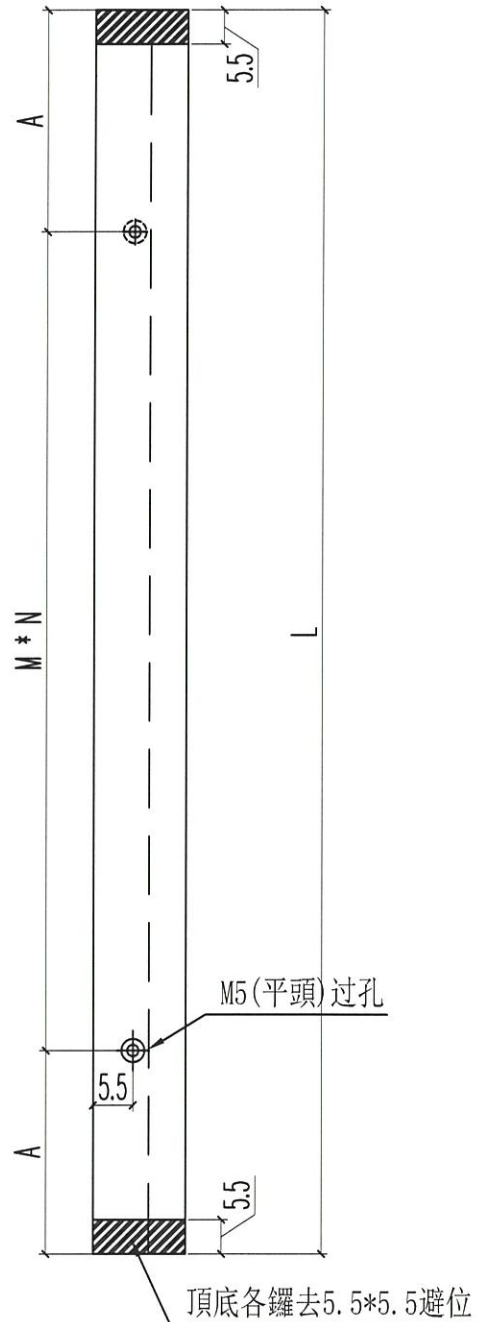
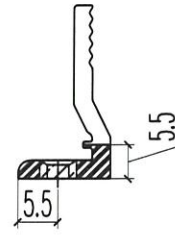
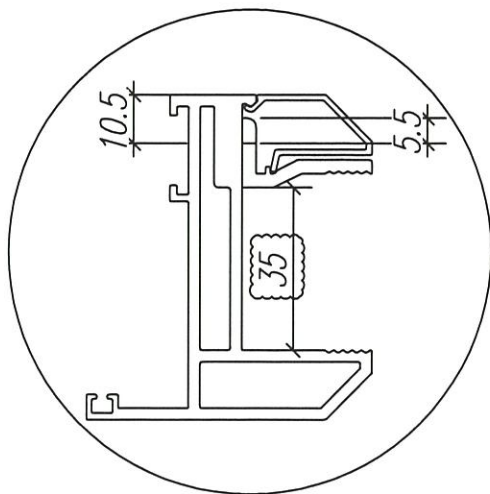

美特鋁質有限公司
 MIDI Aluminium Fabricator Ltd.

工程名稱: **亞皆老街 / 佛沙窗**
 圖名: 窗玉組裝圖 圖號: TH-W04



工程號 J852 地盤 亞皆老街

窗號	數量	L	A	M	N
W3/T1B	6	2028	49	386	5
W3/T1A	6	1309	129.5	350	3
W2/T1A(1F)	2	2028	49	386	5
W2/T1A(1F)	2	1309	129.5	350	3
W2/T1A(2-3F)	4	2028	49	386	5
W2/T1A(2-3F)	4	1309	129.5	350	3
W2/T1B(1F)	2	2028	49	386	5
W2/T1B(1F)	2	909	104.5	350	2
W2/T1B(2-3F)	4	2028	49	386	5
W2/T1B(2-3F)	4	909	104.5	350	2
W3/T1A	18	826	63	350	2
W3/T1A	6	2399	41.5	386	6
W3/T1A	18	580	40	250	2
W3/T1A	6	2028	49	386	5
W4/T1A	6	430	40	350	1
W4/T1A	6	826	63	350	2
W5/T1A	6	430	40	350	1
W5/T1A	6	826	63	350	2
W4/T1B	6	430	40	350	1
W4/T1B	6	270	35	200	1
W5/T1B	6	430	40	350	1
W5/T1B	6	346	48	250	1
W6/T1A	6	600	50	250	2
W6/T1A	6	826	63	350	2
W7/T1B(2-3F)	4	2028	49	386	5
W7/T1B(2-3F)	4	519	84.5	350	1
合計	152				



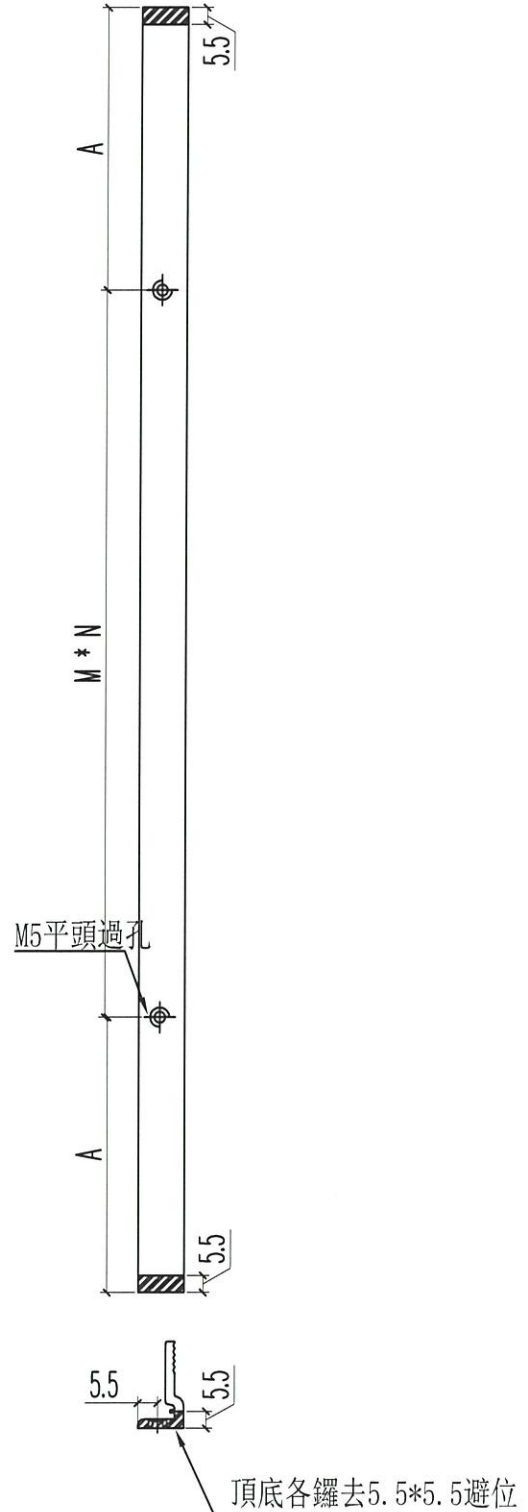
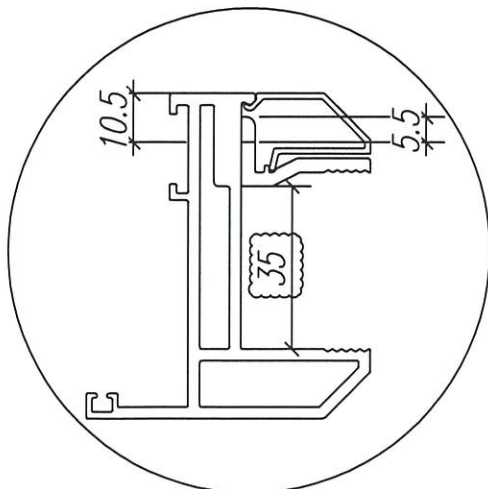
名稱	70窗玻璃夾角	制圖	JASON	2020.06.22	修改	A	B	C
材料	X85834	復核	WHS		日期	2020.07.16	2020.07.27	2020.08.20
顏色	UCT806812XL-3	批准			圖號	PW01-36		



工程號 J852 地盤 亞皆老街

窗號	L	數量	A	M	N
SHL1	1956	9	103	350	5
SHR1	1956	9	103	350	5
SHL2	1956	2	103	350	5
SHR2	1956	2	103	350	5
SHL3	1956	11	103	350	5
SHR3	1956	11	103	350	5
SHL4	1956	3	103	350	5
SHR4	1956	3	103	350	5
SHL5	1251	3	100.5	350	3
SHR5	1251	3	100.5	350	3
TH-W01	1235	6	92.5	350	3
TH-W02	1235	6	92.5	350	3
TH-W03	1235	18	92.5	350	3
TH-W04	1190	18	70	350	3
TH-W03	826	9	63	350	2
TH-W04	826	9	63	350	2
SHL1	575	18	37.5	250	2
SHR1	575	18	37.5	250	2
SHL3	570	22	35	250	2
SHR3	570	22	35	250	2
SHL2	496	4	48	200	2
SHR2	496	4	48	200	2
SHL4	370	6	35	300	1
SHR4	370	6	35	300	1
SHL5	320	6	35	250	1
SHR5	320	6	35	250	1
TH-W02	346	3	23	300	1
TH-W01	271	3	10.5	250	1

合計: 240



名稱	70窗玻璃夾角	制圖	JASON	2020.06.22	修改	D	B	C
材料	X85834	復核	WHS		日期	2020.08.20	2020.07.27	2020.08.08
顏色	UCT806812XL-3	批准			圖號	PW02-06		



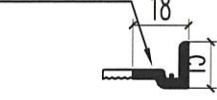
美特鋁質 有限公司
MIDI Aluminium Fabricator Ltd.

工程號 J852 地盤 亞皆老街

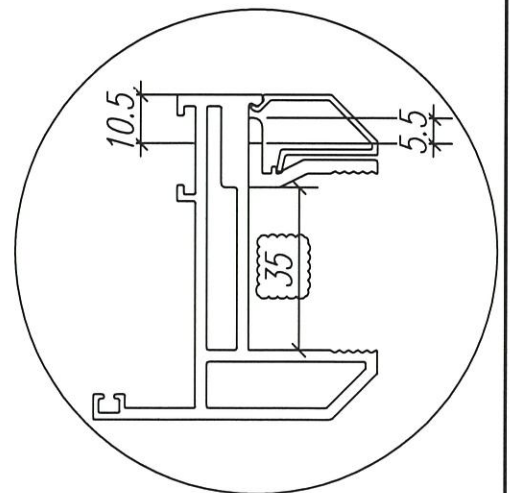
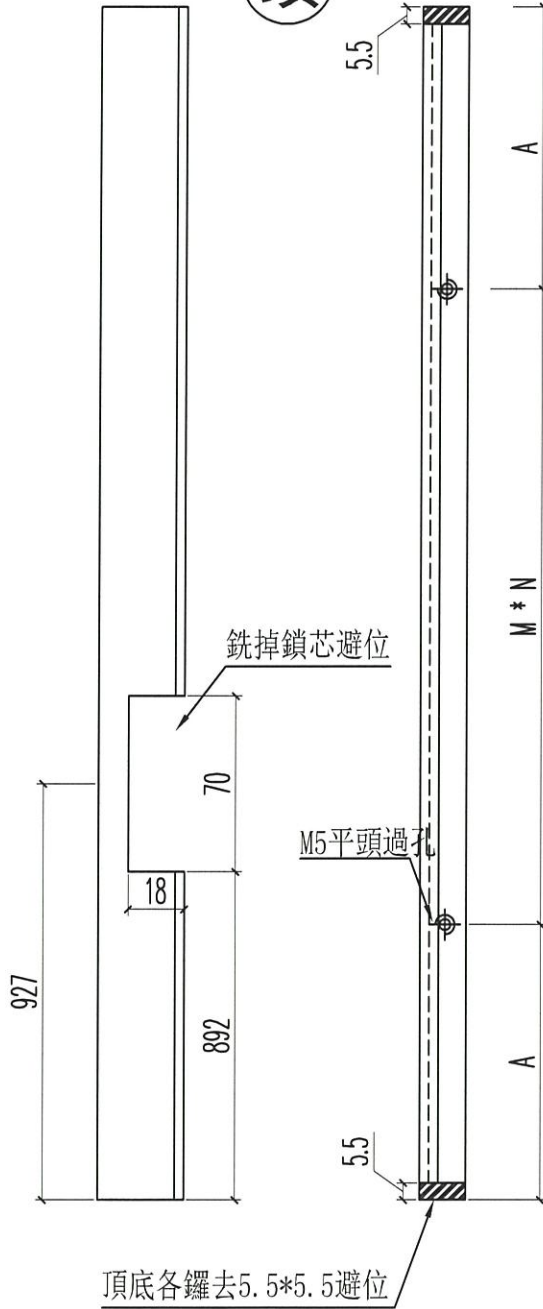
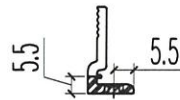
窗號	L	數量	A	M	N
SHL1	1956	9	103	350	5
SHL2	1956	2	103	350	5
SHL3	1956	11	103	350	5
SHL4	1956	3	103	350	5

合計: 25

銑鎖盒避位



頂



名稱	70窗玻璃夾角	制圖	JASON	2020.06.22	修改	D	B	C
材料	X85834	復核	WHS		日期	2020.08.20	2020.07.27	2020.08.08
顏色	UCT806812XL-3	批准			圖號	PW02-07		

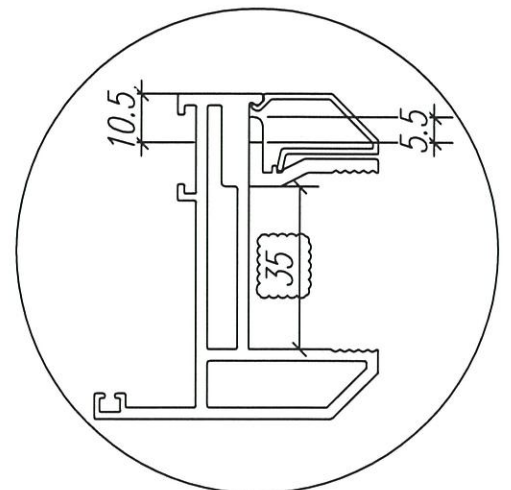
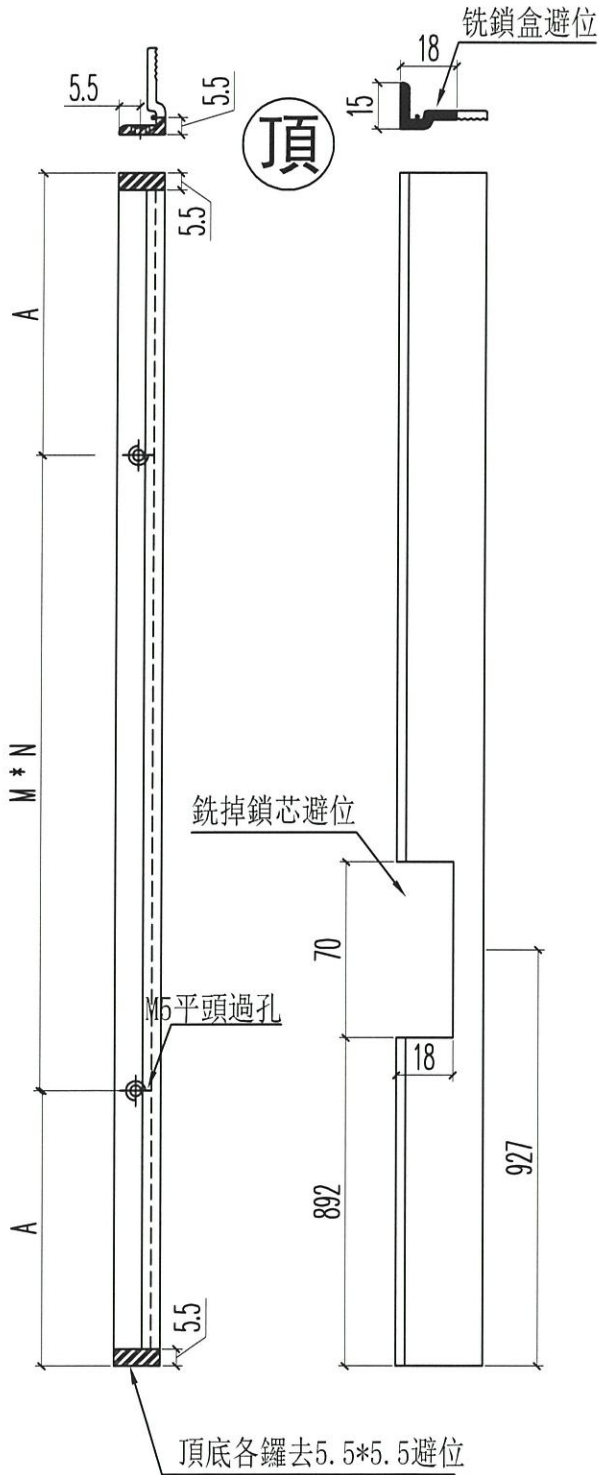


美特鋁質 有限公司
MIDI Aluminium Fabricator Ltd.

工程號 J852 地盤 亞皆老街

窗號	L	數量	A	M	N
SHR1	1956	9	103	350	5
SHR2	1956	2	103	350	5
SHR3	1956	11	103	350	5
SHR4	1956	3	103	350	5

合計: 25



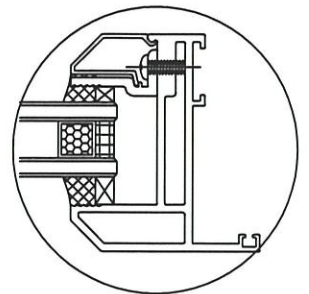
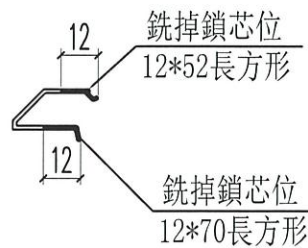
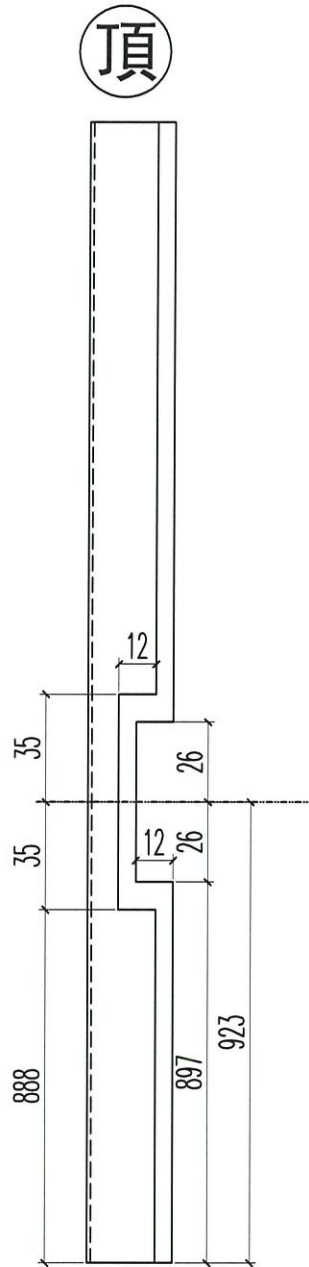
名稱	70窗玻璃夾角	制圖	JASON	2020.06.22	修改	D	B	C
材料	X85834	復核	WHS		日期	2020.08.20	2020.07.27	2020.08.08
顏色	UCT806812XL-3	批准			圖號	PW02-08		



美特鋁質 有限公司
MIDI Aluminium Fabricator Ltd.

工程號 J852 地盤 亞皆老街

窗號	L	數量
SHL1	1956.5	9
SHL2	1956.5	2
SHL3	1956.5	11
SHL4	1956.5	3
合計:		25



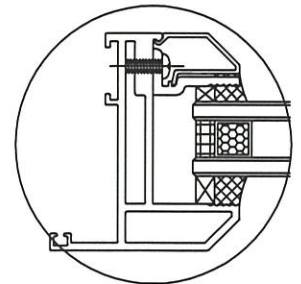
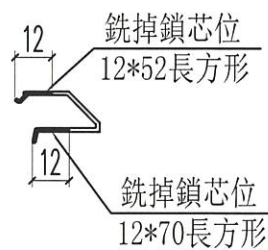
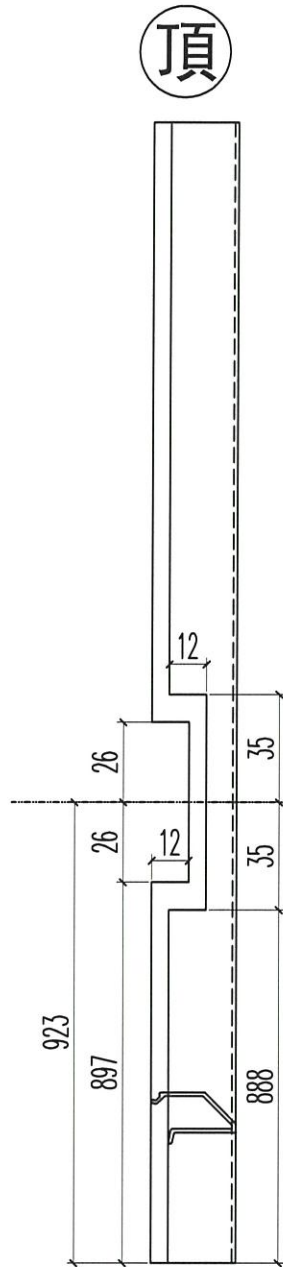
名稱	70生窗玻璃壓線	制圖	JASON	2020.06.22	修改	A	B
材料	X85768	復核	WHS		日期	2020.07.18	2020.07.27
顏色	UCT806812XL-3	批准			圖號	PW02-09	



美特鋁質 有限公司
MIDI Aluminium Fabricator Ltd.

工程號 J852 地盤 亞皆老街

窗號	L	數量
SHR1	1956.5	9
SHR2	1956.5	2
SHR3	1956.5	11
SHR4	1956.5	3
合計:		25



名稱	70生窗玻璃壓線	制圖	JASON	2020.06.22	修改	A	B	
材料	X85768	復核	WHS		日期	2020.07.18	2020.07.27	
顏色	UCT806812XL-3	批准			圖號	PW02-10		



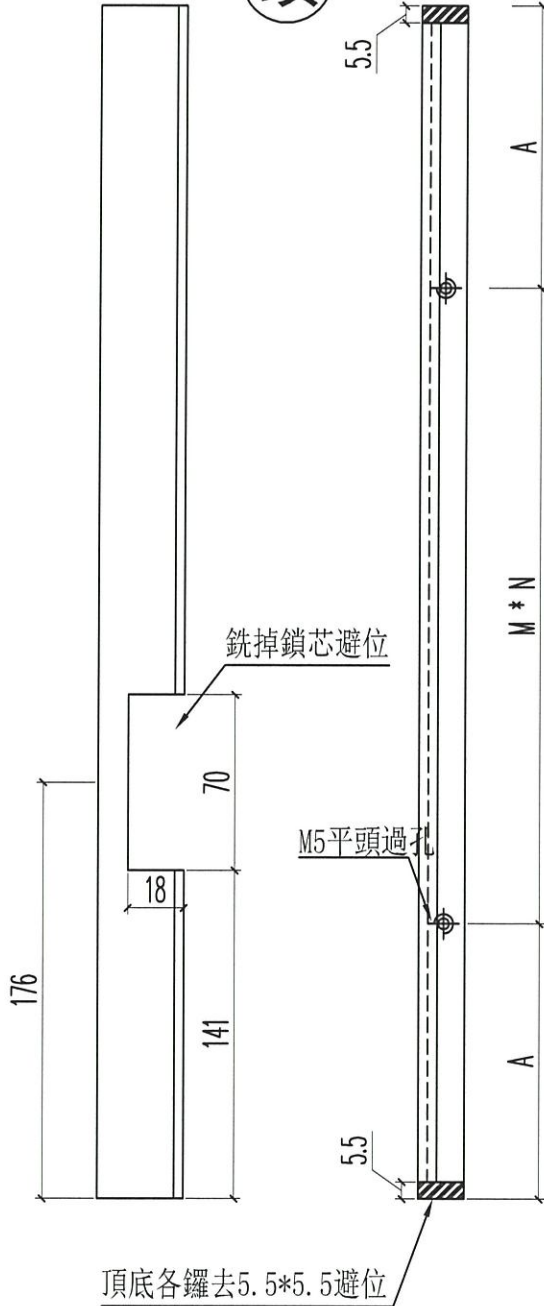
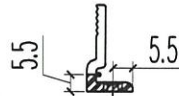
工程號	J852	地盤	亞皆老街
-----	------	----	------

窗號	L	數量	A	M	N
SHL5	1251	3	100.5	350	3

銑鎖盒避位



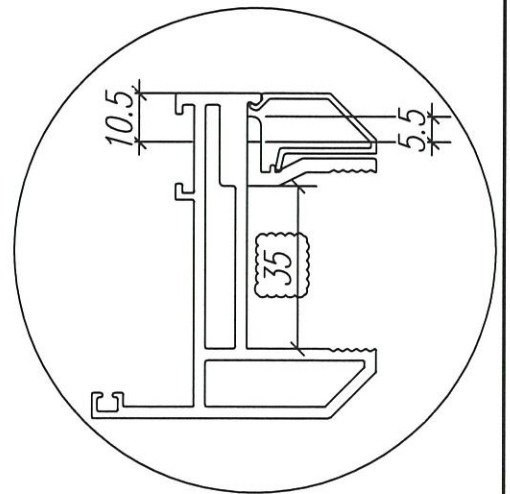
頂



銑掉鎖芯避位

M5平頭過孔

頂底各鑼去5.5*5.5避位



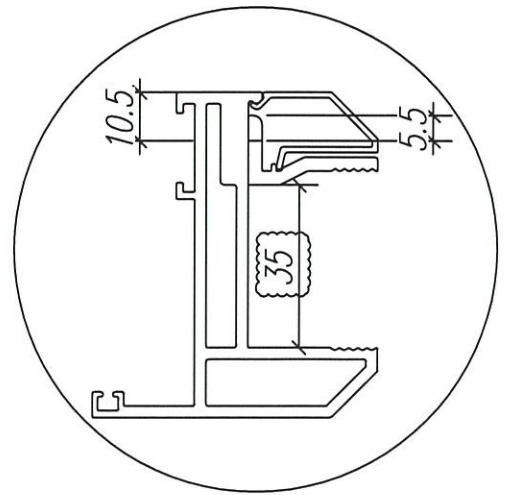
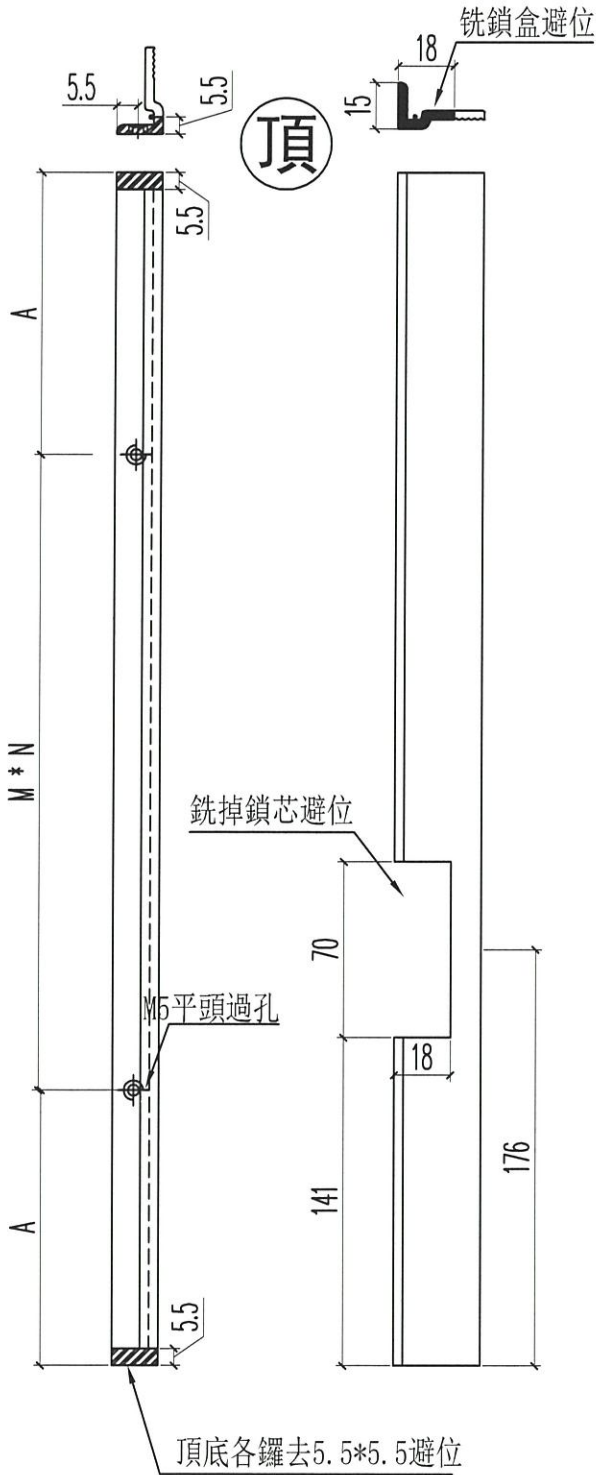
名稱	70窗玻璃夾角	制圖	JASON	2020.06.22	修改	A	B
材料	X85834	復核	WHS		日期	2020.07.27	2020.08.20
顏色	UCT806812XL-3	批准			圖號	PW03-06	



美特鋁質 有限公司
MIDI Aluminium Fabricator Ltd.

工程號 J852 地盤 亞皆老街

窗號	L	數量	A	M	N
SHR5	1251	3	100.5	350	3



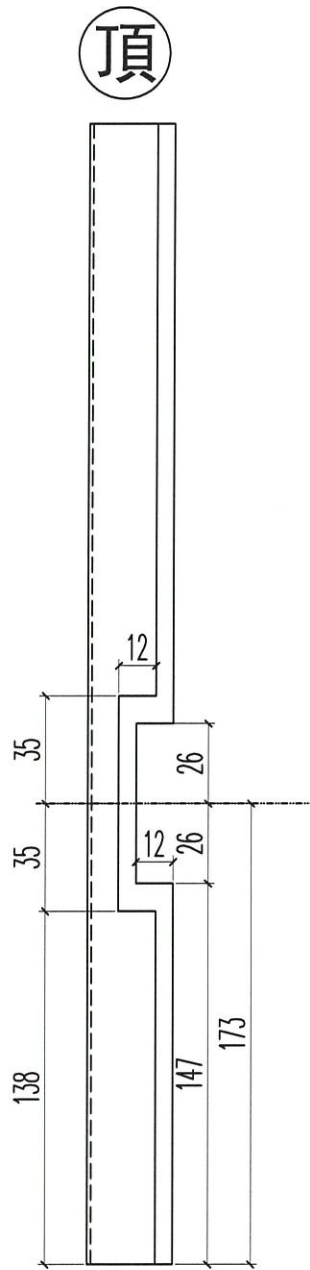
名稱	70窗玻璃夾角	制圖	JASON	2020.06.22	修改	A	B
材料	X85834	復核	WHS		日期	2020.07.27	2020.08.20
顏色	UCT806812XL-3	批准			圖號	PW03-07	



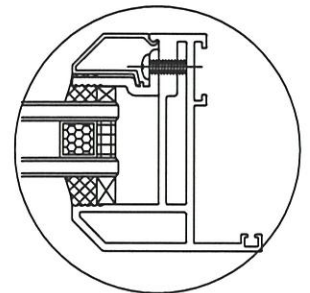
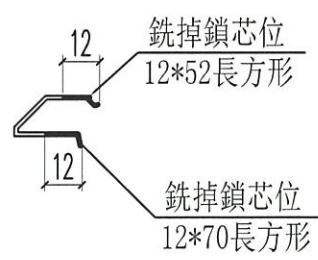
美特鋁質 有限公司
MIDI Aluminium Fabricator Ltd.

窗號	L	數量
SHL5	1251.5	3

工程號	J852	地盤	亞皆老街
-----	------	----	------



頂



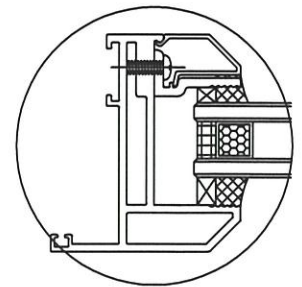
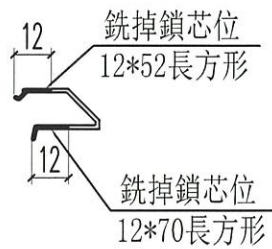
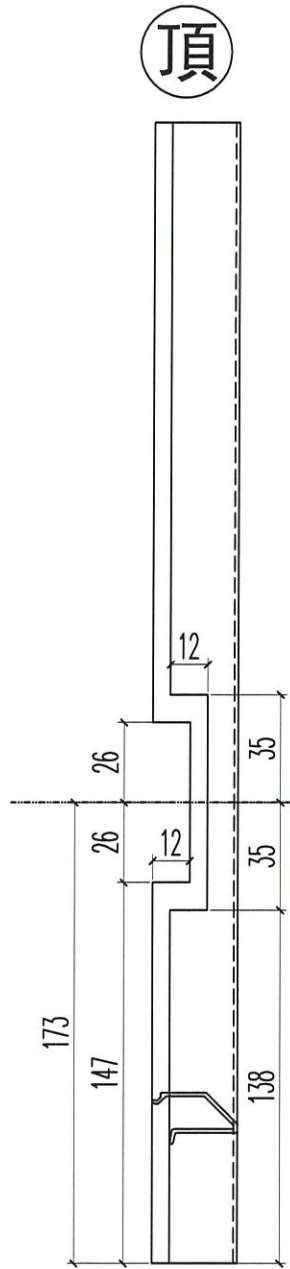
名稱	70生窗玻璃壓線	制圖	JASON	2020.06.22	修改	A		
材料	X85768	復核	WHS		日期	2020.07.27		
顏色	UCT806812XL-3	批准			圖號	PW03-08		



美特鋁質 有限公司
MIDI Aluminium Fabricator Ltd.

窗號	L	數量
SHR5	1251.5	3

工程號	J852	地盤	亞皆老街
-----	------	----	------



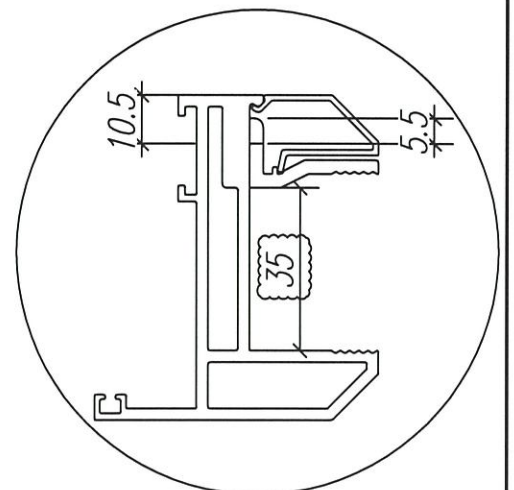
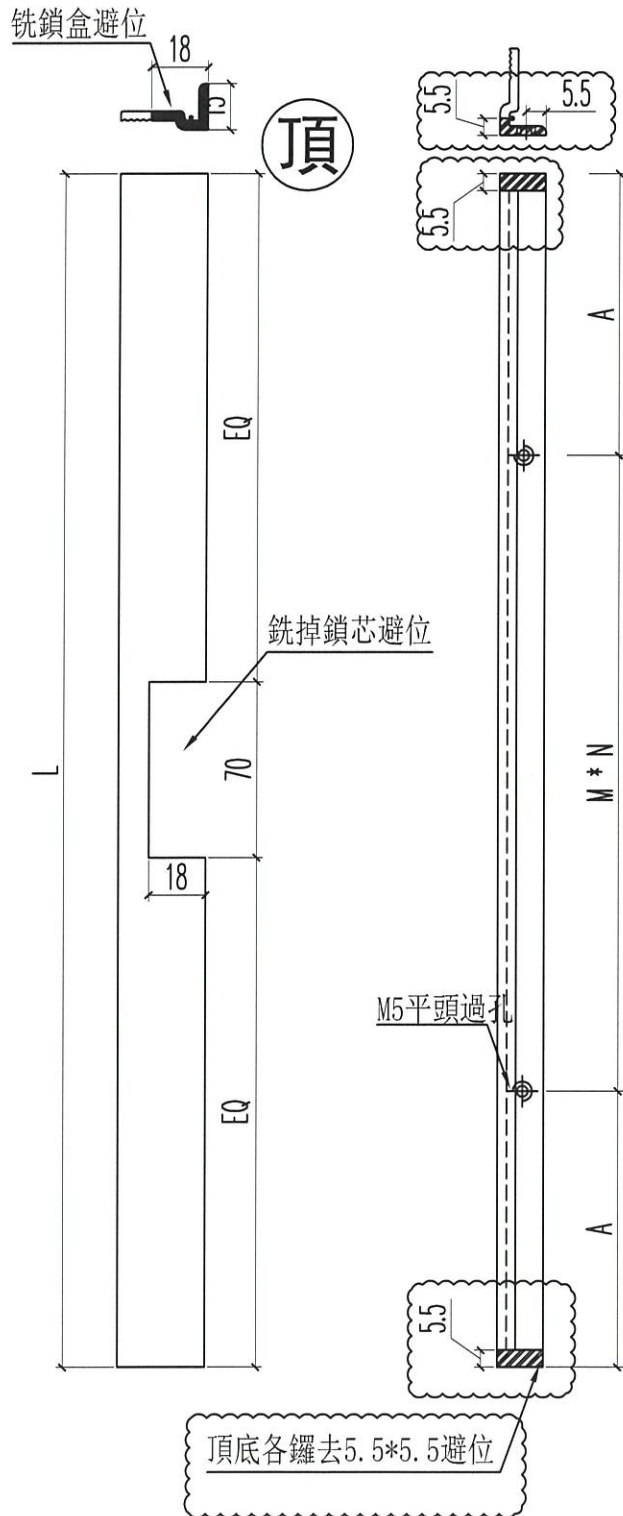
名稱	70生窗玻璃壓線	制圖	JASON	2020.06.22	修改	A		
材料	X85768	復核	WHS		日期	2020.07.27		
顏色	UCT806812XL-3	批准			圖號	PW03-9		



工程號 J852 地盤 亞皆老街

窗號	L	數量	A	M	N
TH-W01	271	3	10.5	250	1
TH-W02	346	3	23	300	1
TH-W03	826	6	63	350	2
TH-W04	826	12	63	350	2

合計: 24



名稱	70窗玻璃夾角	制圖	JASON	2020.06.22	修改	D	B	C
材料	X85834	復核	WHS		日期	2020.08.20	2020.08.08	2020.08.18
顏色	UCT806812XL-3	批准			圖號	PW04-06		

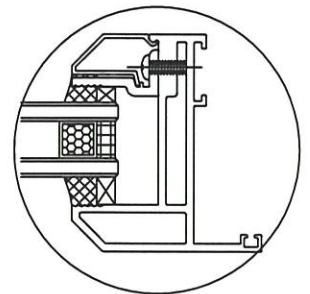
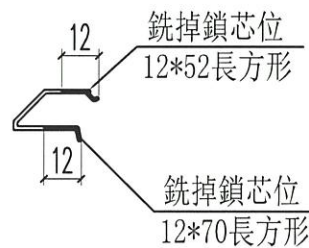
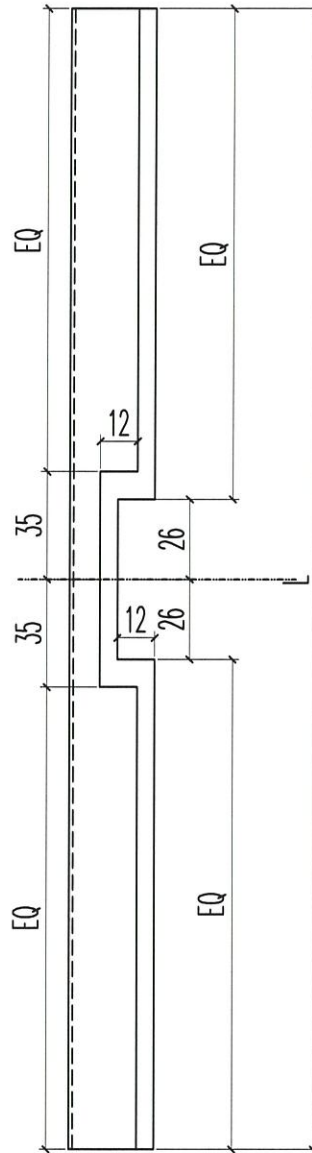


美特鋁質 有限公司
MIDI Aluminium Fabricator Ltd.

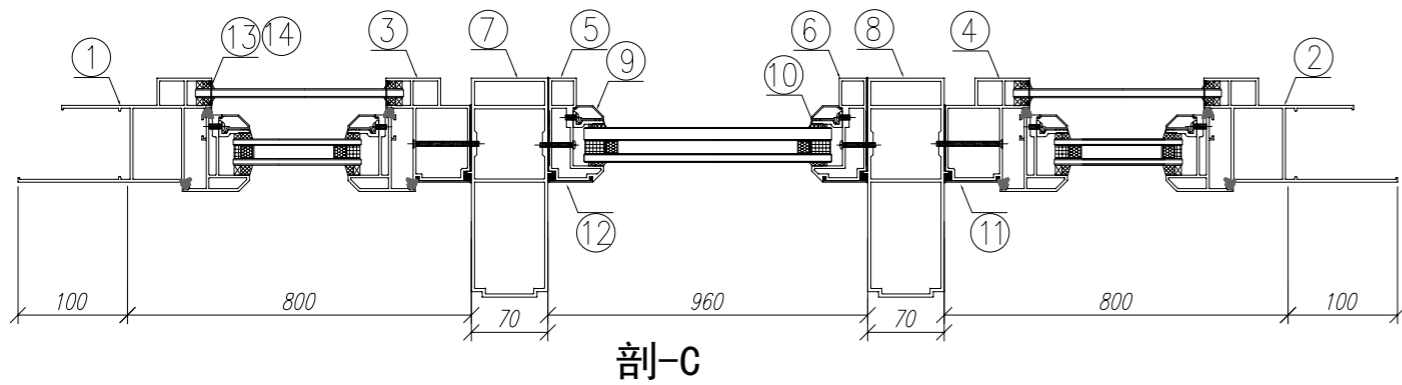
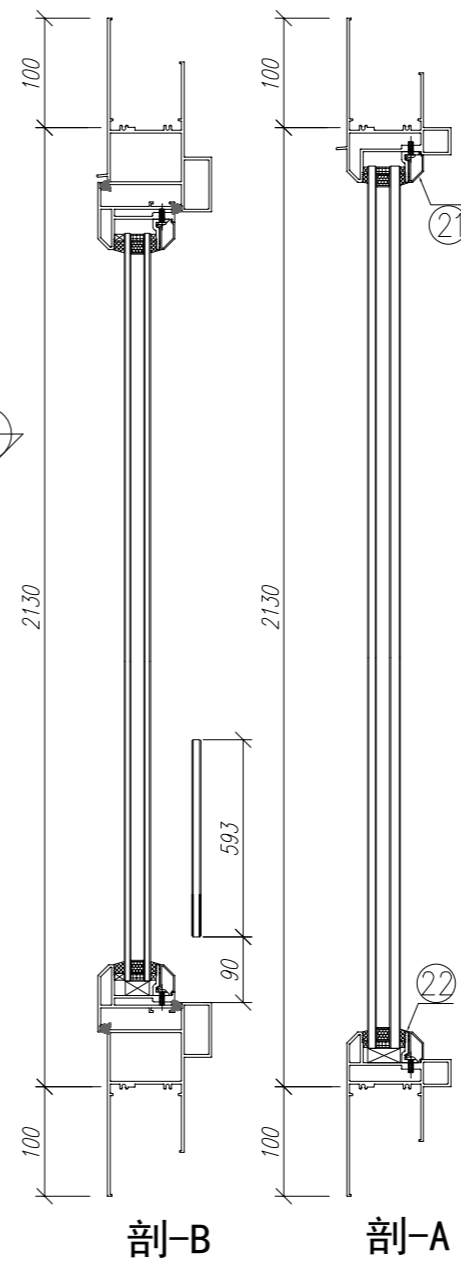
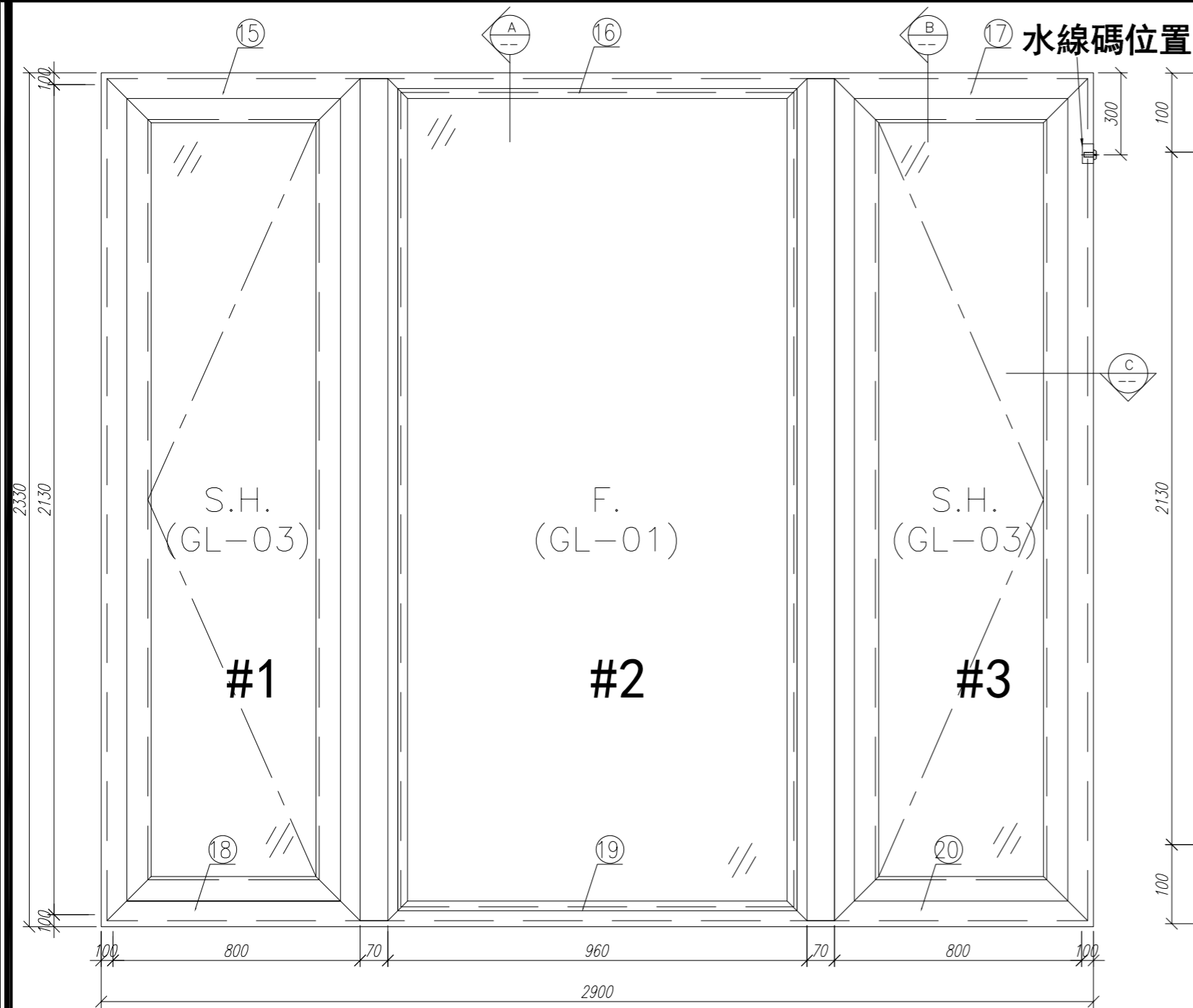
工程號 J852 地盤 亞皆老街

窗號	L	數量
TH-W01	271.5	3
TH-W02	346.5	3
TH-W03	826.5	6
TH-W04	826.5	12
合計:		24

頂



名稱	70生窗玻璃壓線	制圖	JASON	2020.06.22	修改	A	B
材料	X85768	復核	WHS		日期	2020.07.27	2020.08.18
顏色	UCT806812XL-3	批准			圖號	PW04-07	



玻璃線及夾角料

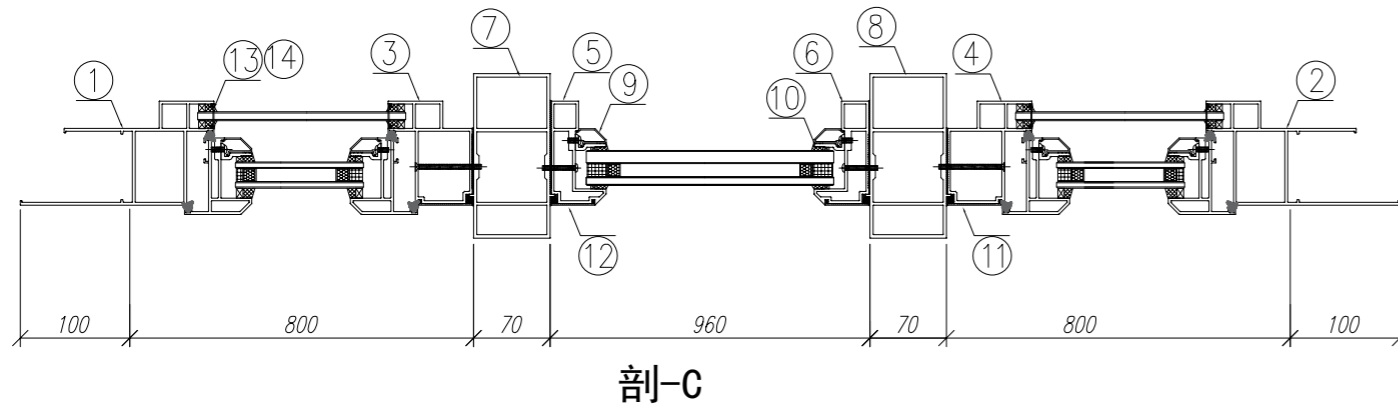
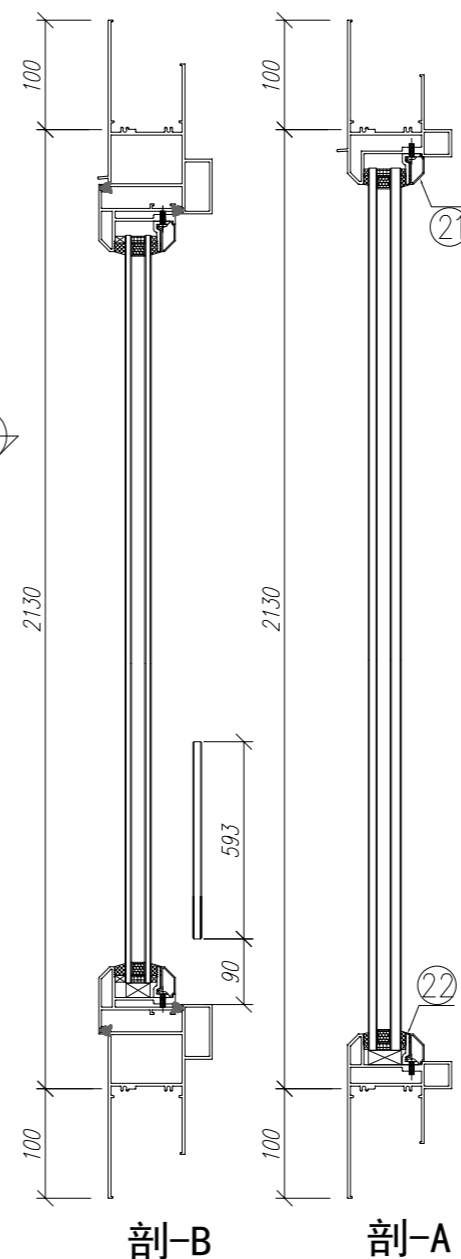
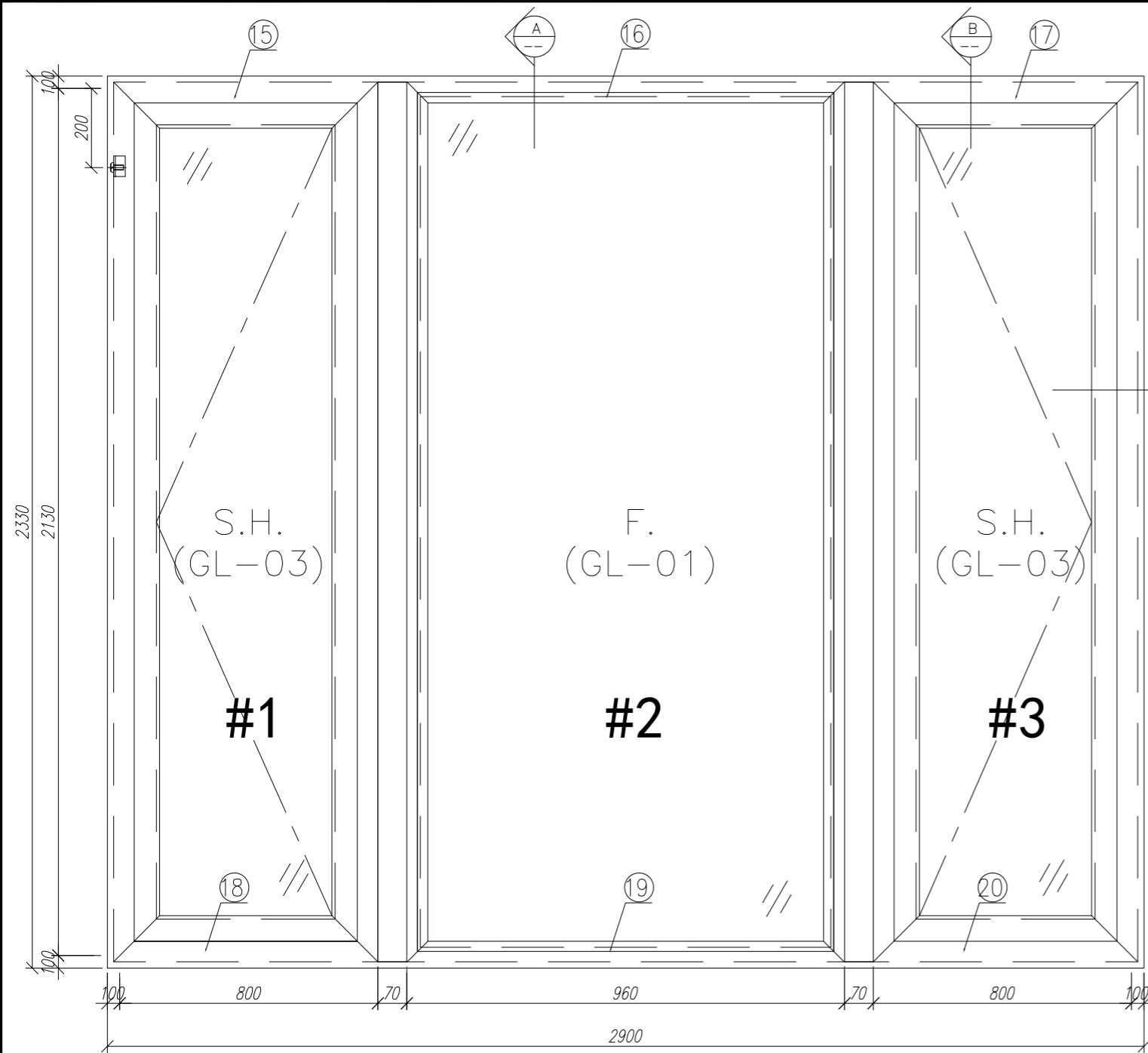
22	X85834	70窗玻璃夾角	PW01-36	909	支	2	4	GC
21	X85768	70窗玻璃線	直口開料	909	支	2	4	GC
10	X85834	70窗玻璃夾角	PW01-36	2028	支	2	4	GC
9	X85768	70窗玻璃線	斜口開料	2048	支	2	4	GC

数量: 2
 材料: 详见本图附表
 表面处理: UCT806812XL-3
 制图: 郭上军
 日期: 2020.05.18
 校核: WSH
 审核:

Rev: E
 美特铝质有限公司
 MIDI Aluminium Fabricator Ltd.

工程名称: 亞皆老街 / 佛沙窗
 图名: W2/T2A組裝圖
 图号: W2/T2A(2F~3F)

序号	材料編號	材料名稱	加工图号	长度 L (MM)	单位	单樞	小计	备注
						数量		



玻璃線及夾角料

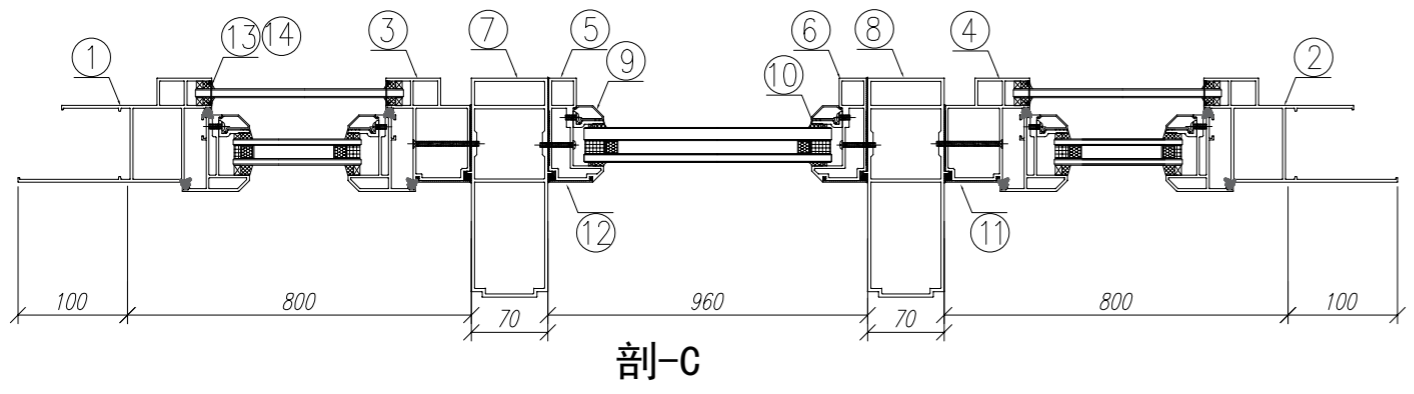
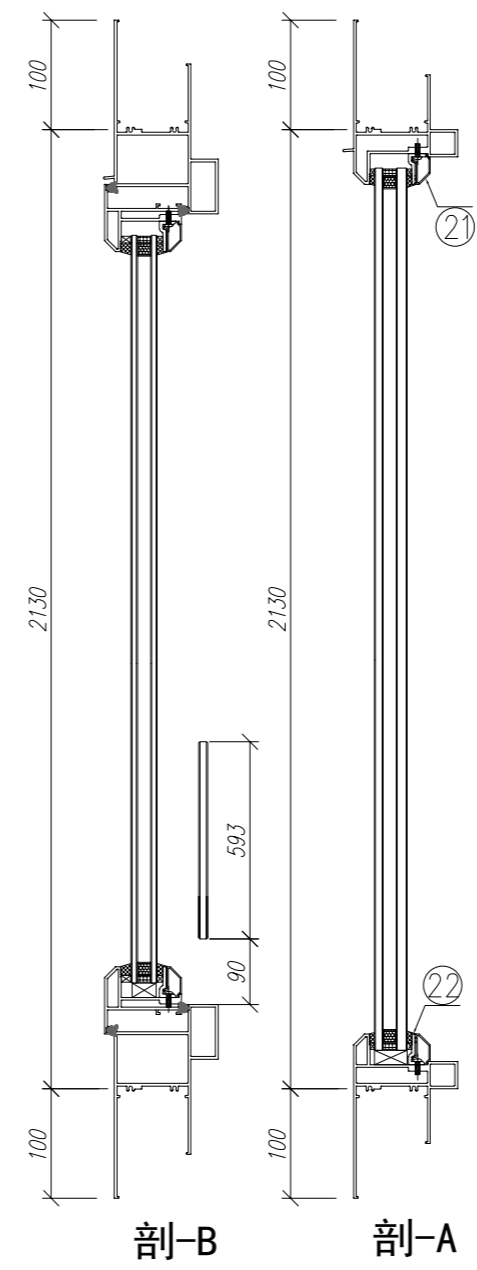
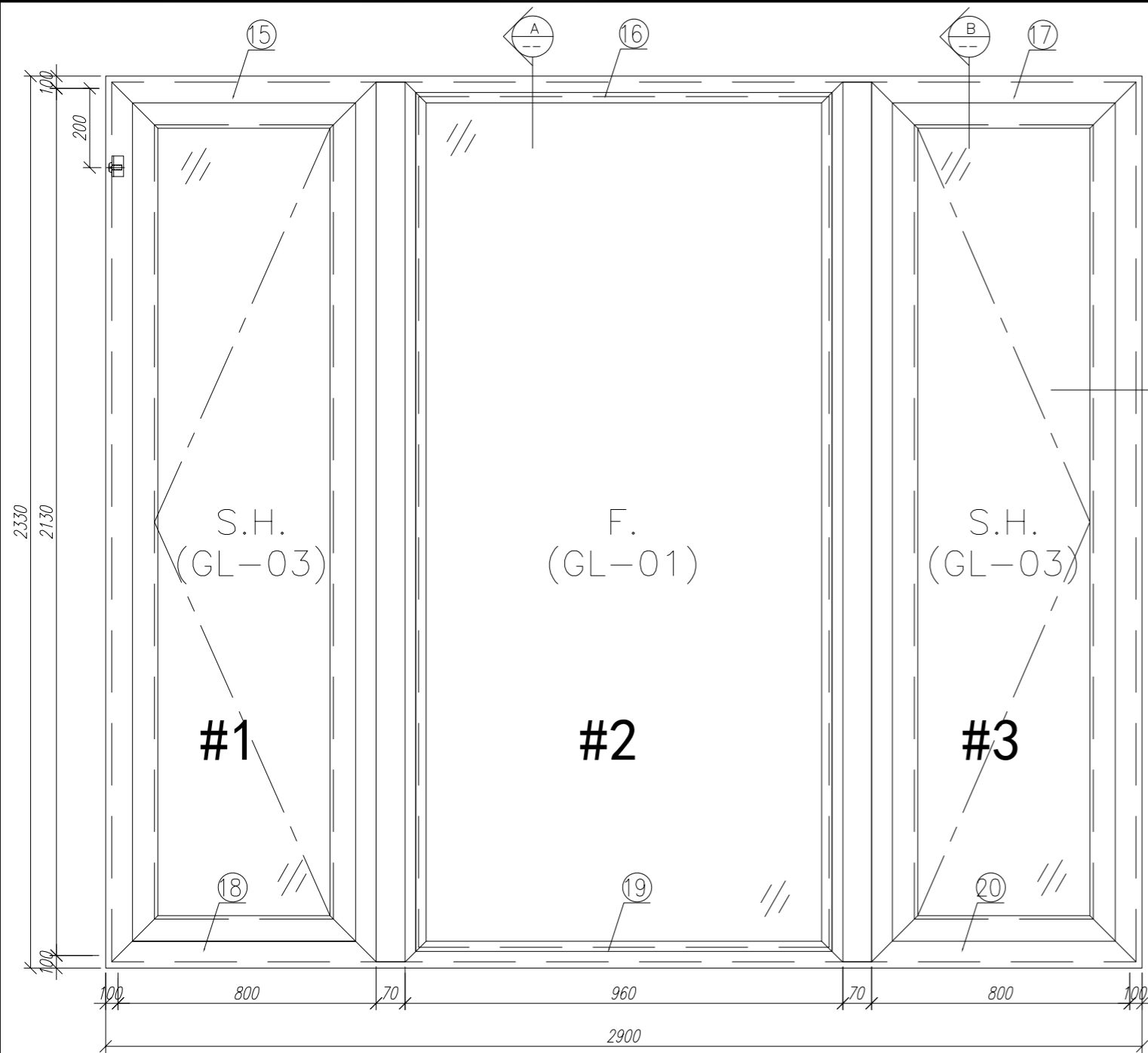
22	X85834	70窗玻璃夾角	PW01-36	909	支	2	2	GC
21	X85768	70窗玻璃線	直口開料	909	支	2	2	GC
10	X85834	70窗玻璃夾角	PW01-36	2028	支	2	2	GC
9	X85768	70窗玻璃線	斜口開料	2048	支	2	2	GC

數量: 1	材料: 詳見本圖附表	表面處理: UCT806812XL-3
制圖: 郭上軍	日期: 2020.05.18	校核: WSH
	審核:	Rev: D


美特鋁質有限公司
 MIDI Aluminium Fabricator Ltd.

工程名稱: 亞皆老街 / 佛沙窗	
圖名: W2/T2B組裝圖	圖號: W2/T2B(1F)

序號	材料編號	材料名稱	加工圖號	長度 L (MM)	單位	單樁	小計	備註
						數量		

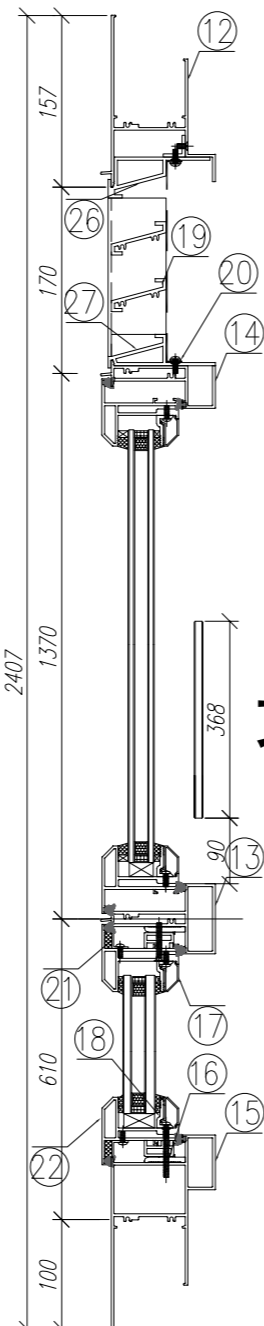
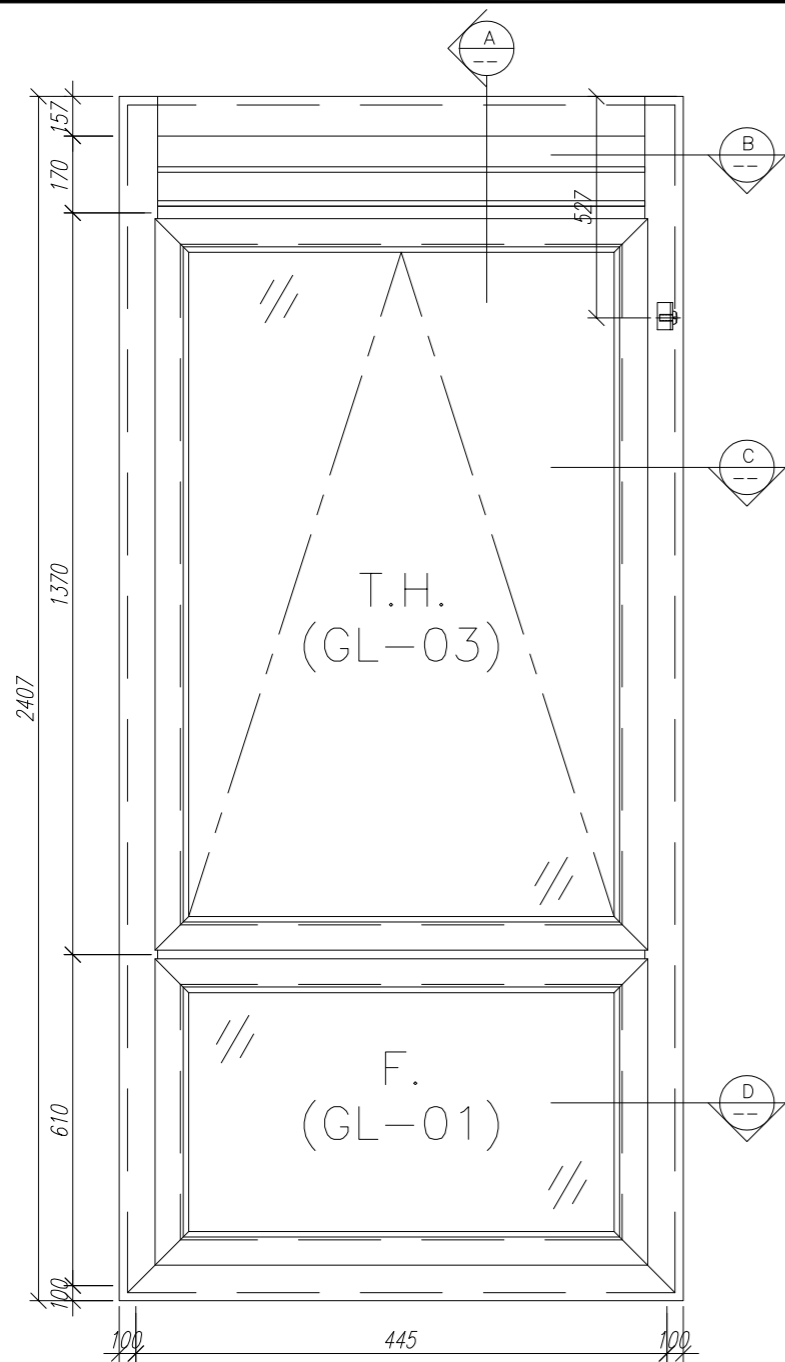


玻璃線及夾角料

22	X85834	70窗玻璃夾角	PW01-36	909	支	2	4	GC
21	X85768	70窗玻璃線	直口開料	909	支	2	4	GC
10	X85834	70窗玻璃夾角	PW01-36	2028	支	2	4	GC
9	X85768	70窗玻璃線	斜口開料	2048	支	2	4	GC

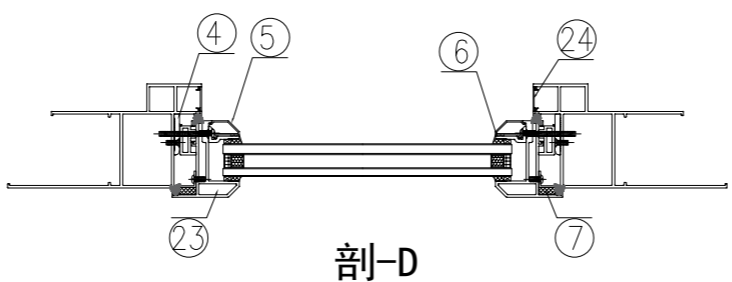
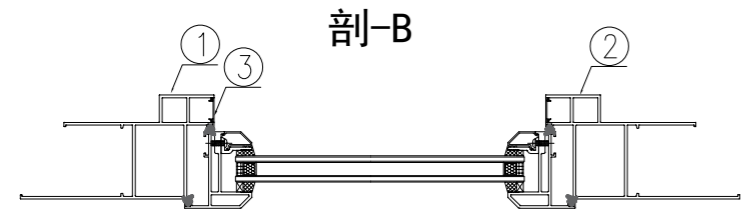
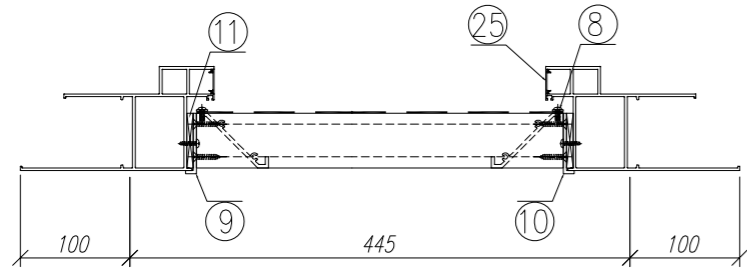
数量: 2	材料: 详见本图附表	表面处理: UCT806812XL-3	美特鋁質有限公司 MIDI Aluminium Fabricator Ltd.	工程名称: 亞皆老街 / 佛沙窗	
制图: 郭上軍	日期: 2020.05.18	校核: WSH		审核:	Rev: D
				图名: W2/T2B組裝圖	图号: W2/T2B(2F~3F)

序号	材料編號	材料名稱	加工图号	长度 L (MM)	单位	单樞	小计	备注
						数量		



增加栏河

玻璃線及夾角料



序號	材料編號	材料名稱	加工圖號	長度 L(MM)	單位	幅數	
						單樘	小計
1	X85759	70生窗邊框	PW01-03	2407	支	1	3
2	X85759	70生窗邊框	PW01-04	2407	支	1	3
3	X85764	70生窗拍蓋	直口開料	164.5	支	2	6
4	X85764	70生窗拍蓋	直口開料	89.5	支	2	6
4	X85764	70生窗拍蓋	直口開料	847.5	支	2	6
5	X85764	70生窗拍蓋	直口開料	500.5	支	2	6
6	X85761	70生窗頂框	PW01-19	347	支	1	3
7	X85775	70上生下生中橫	PW01-33	347	支	1	3
8	X85775	70上生下生中橫	PW01-34A	347	支	1	3
9	X85762	70生窗底框	PW01-22	645	支	1	3
10	X85840	百頁框頂	PW01-41	347	支	1	3
11	X85839	百頁框底	PW01-42	347	支	1	3
12	20*56*10*3mm	百頁玉企鉛折角	PW01-AL01	144	支	1	3
13	20*56*10*3mm	百頁玉企鉛折角	PW01-AL02	144	支	1	3
14	15*1.6mm巴	雀仔網壓巴	PW01-44	171.5	支	2	6
15	50*5mm巴	百頁玉墊巴	PW01-43	120	支	2	6
16	X85838	百葉片	直口開料	324	支	2	6
17	20*20*3	百頁框頂鉛角	PW01-39	329	支	1	3
18	15*1.6mm巴	雀仔網壓巴	PW01-44	329	支	2	6

如下為生玉料

301	X85767	70生窗玉企	PW03-04	1360	支	1	3
302	X85767	70生窗玉企	PW03-05	1360	支	1	3
303	X85767	70生窗玉頂	PW03-01	345	支	1	3
304	X85767	70生窗玉底/拉手	PW03-03	345	支	1	3
401	X85834	70窗玻璃夾角企	PW02-06	1235	支	2	6
402	X85834	70窗玻璃夾角頂	PW02-06	271	支	1	3
403	X85834	70窗玻璃夾角底/拉手	PW03-06	271	支	1	3
501	X85768	70窗玻璃線企	斜口開料	1255	支	2	6
502	X85768	70窗玻璃線頂	直口開料	271	支	1	3
503	X85768	70窗玻璃線底/拉手	PW03-07	271	支	1	3
601	X85824	多點鎖拉巴	PW03-8	93	支	1	3
602	X85824	多點鎖拉巴	PW03-8	75	支	1	3

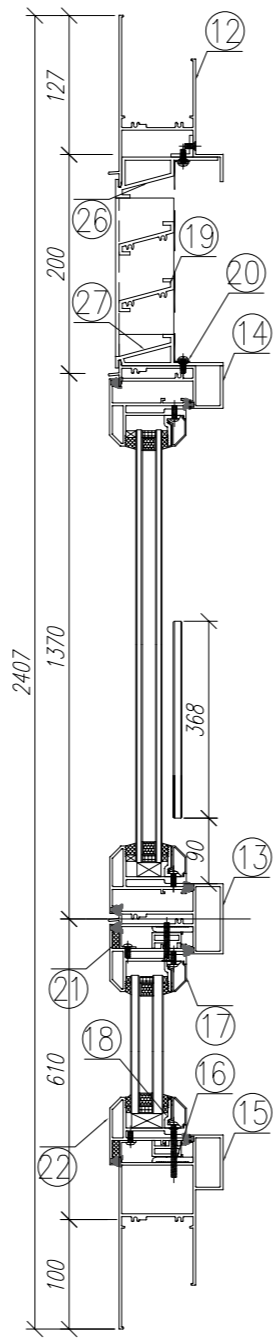
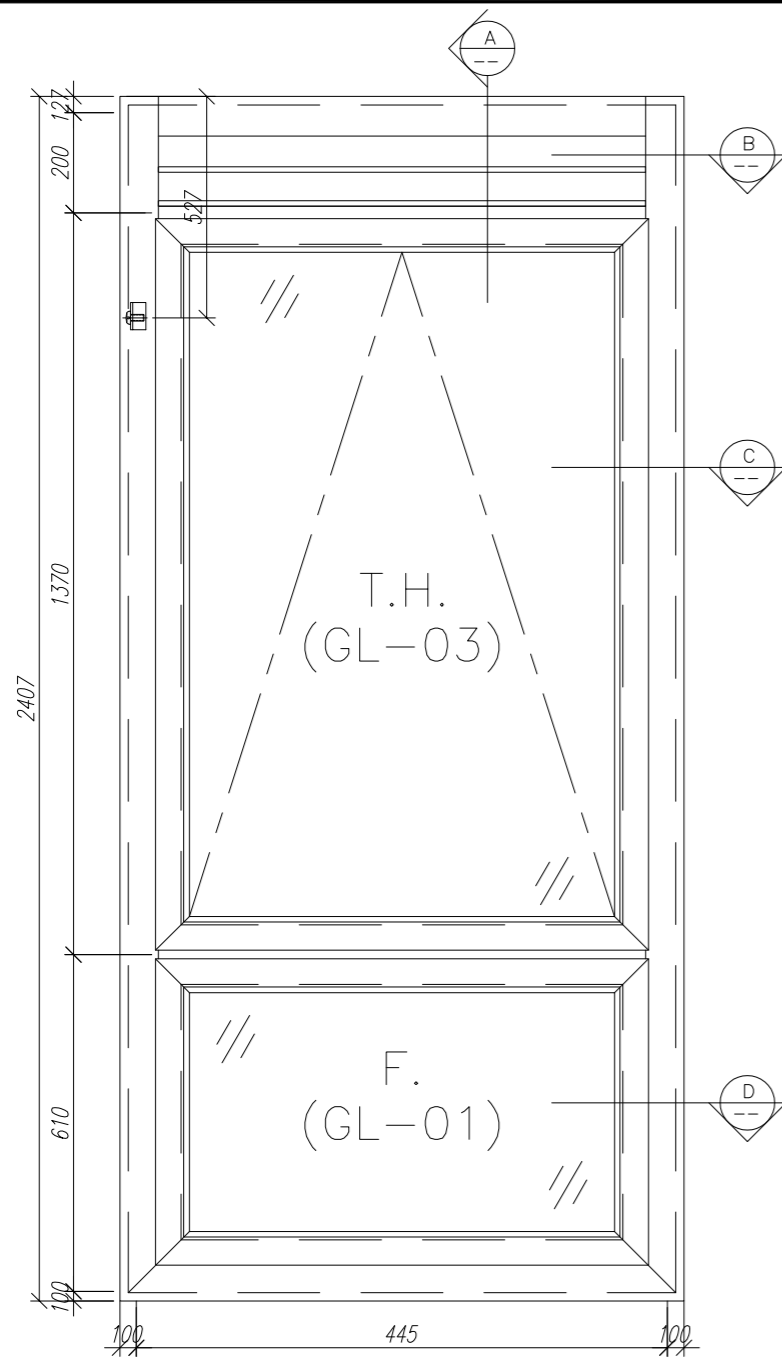
如下為生變梗玉料

305	X85767	70生窗玉企	PW01-35	555	支	2	6
306	X85767	70生窗玉企	PW01-35	345	支	2	6
405	X85834	70窗玻璃夾角企	PW01-36	430	支	2	6
406	X85834	70窗玻璃夾角頂	PW01-36	271	支	2	6
505	X85768	70窗玻璃線企	斜口開料	450	支	2	6
506	X85768	70窗玻璃線頂	直口開料	271	支	2	6
701	X85785	生窗變梗玉扣(玉)	PW01-40	495	支	2	6
702	X85785	生窗變梗玉扣(玉)	PW01-40	285	支	2	6
801	X85786	生窗變梗玉扣(框)	PW01-37	495	支	2	6
802	X85786	生窗變梗玉扣(框)	PW01-37	285	支	2	6
901	15*13*1.6角	擋膠角企	PW01-38	535	支	2	6
902	15*13*1.6角	擋膠角橫	PW01-38	325	支	2	6

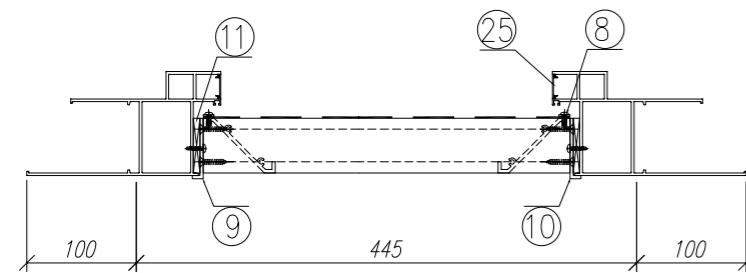
數量: 3	材料: 详见本图附表	表面处理: UCT806812XL-3
制图: 郭上軍	日期: 2020.05.18	校核: WSH
审核:	Rev: E	

美特鋁質有限公司
MIDI Aluminium Fabricator Ltd.

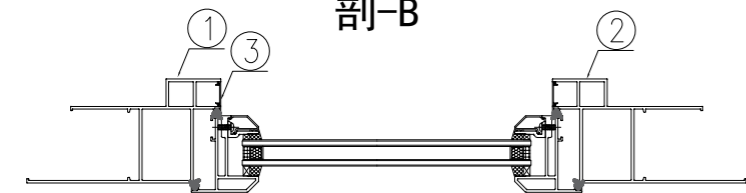
工程名称: 亞皆老街 / 佛沙窗
图名: W4/T2A組裝圖
图号: W4/T2A(1F~3F)



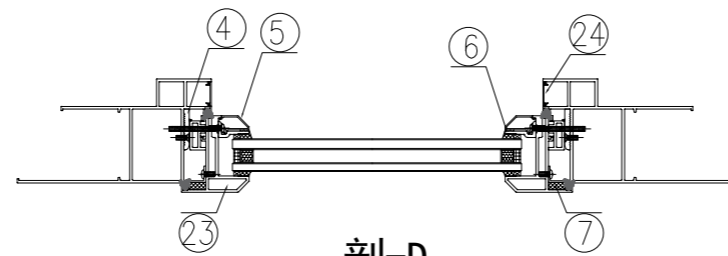
剖-A



剖-B



剖-C



剖-D

玻璃線及夾角料

序號	材料編號	材料名稱	加工圖號	長度 L (MM)	單位	幅數	
						單樁	3 小計
1	X85759	70生窗邊框	PW01-03	2407	支	1	3
2	X85759	70生窗邊框	PW01-04	2407	支	1	3
3	X85764	70生窗拍蓋	直口開料	164.5	支	2	6
4	X85764	70生窗拍蓋	直口開料	89.5	支	2	6
4	X85764	70生窗拍蓋	直口開料	847.5	支	2	6
5	X85764	70生窗拍蓋	直口開料	500.5	支	2	6
6	X85761	70生窗頂框	PW01-19	347	支	1	3
7	X85775	70上生下生中橫	PW01-33	347	支	1	3
8	X85775	70上生下生中橫	PW01-34A	347	支	1	3
9	X85762	70生窗底框	PW01-22	645	支	1	3
10	X85840	百頁框頂	PW01-41	347	支	1	3
11	X85839	百頁框底	PW01-42	347	支	1	3
12	20*56*10*3mm	百頁玉企鉛折角	PW01-AL01	144	支	1	3
13	20*56*10*3mm	百頁玉企鉛折角	PW01-AL02	144	支	1	3
14	15*1.6mm巴	雀仔網壓巴	PW01-44	171.5	支	2	6
15	50*5mm巴	百頁玉墊巴	PW01-43	120	支	2	6
16	X85838	百葉片	直口開料	324	支	2	6
17	20*20*3	百頁框頂鉛角	PW01-39	329	支	1	3
18	15*1.6mm巴	雀仔網壓巴	PW01-44	329	支	2	6

如下為生玉料

301	X85767	70生窗玉企	PW03-04	1360	支	1	3
302	X85767	70生窗玉企	PW03-05	1360	支	1	3
303	X85767	70生窗玉頂	PW03-01	345	支	1	3
304	X85767	70生窗玉底/拉手	PW03-03	345	支	1	3
401	X85834	70窗玻璃夾角企	PW02-06	1235	支	2	6
402	X85834	70窗玻璃夾角頂	PW02-06	271	支	1	3
403	X85834	70窗玻璃夾角底/拉手	PW03-06	271	支	1	3
501	X85768	70窗玻璃線企	斜口開料	1255	支	2	6
502	X85768	70窗玻璃線頂	直口開料	271	支	1	3
503	X85768	70窗玻璃線底/拉手	PW03-07	271	支	1	3
601	X85824	多點鎖拉巴	PW03-8	93	支	1	3
602	X85824	多點鎖拉巴	PW03-8	75	支	1	3

如下為生變梗玉料

305	X85767	70生窗玉企	PW01-35	555	支	2	6
306	X85767	70生窗玉企	PW01-35	345	支	2	6
405	X85834	70窗玻璃夾角企	PW01-36	430	支	2	6
406	X85834	70窗玻璃夾角頂	PW01-36	271	支	2	6
505	X85768	70窗玻璃線企	斜口開料	450	支	2	6
506	X85768	70窗玻璃線頂	直口開料	271	支	2	6
701	X85785	生窗變梗玉扣(玉)	PW01-40	495	支	2	6
702	X85785	生窗變梗玉扣(玉)	PW01-40	285	支	2	6
801	X85786	生窗變梗玉扣(框)	PW01-37	495	支	2	6
802	X85786	生窗變梗玉扣(框)	PW01-37	285	支	2	6
901	15*13*1.6角	擋膠角企	PW01-38	535	支	2	6
902	15*13*1.6角	擋膠角橫	PW01-38	325	支	2	6

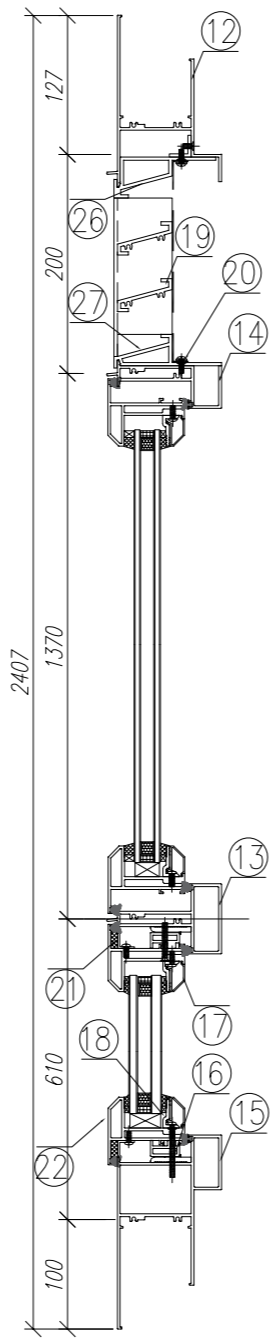
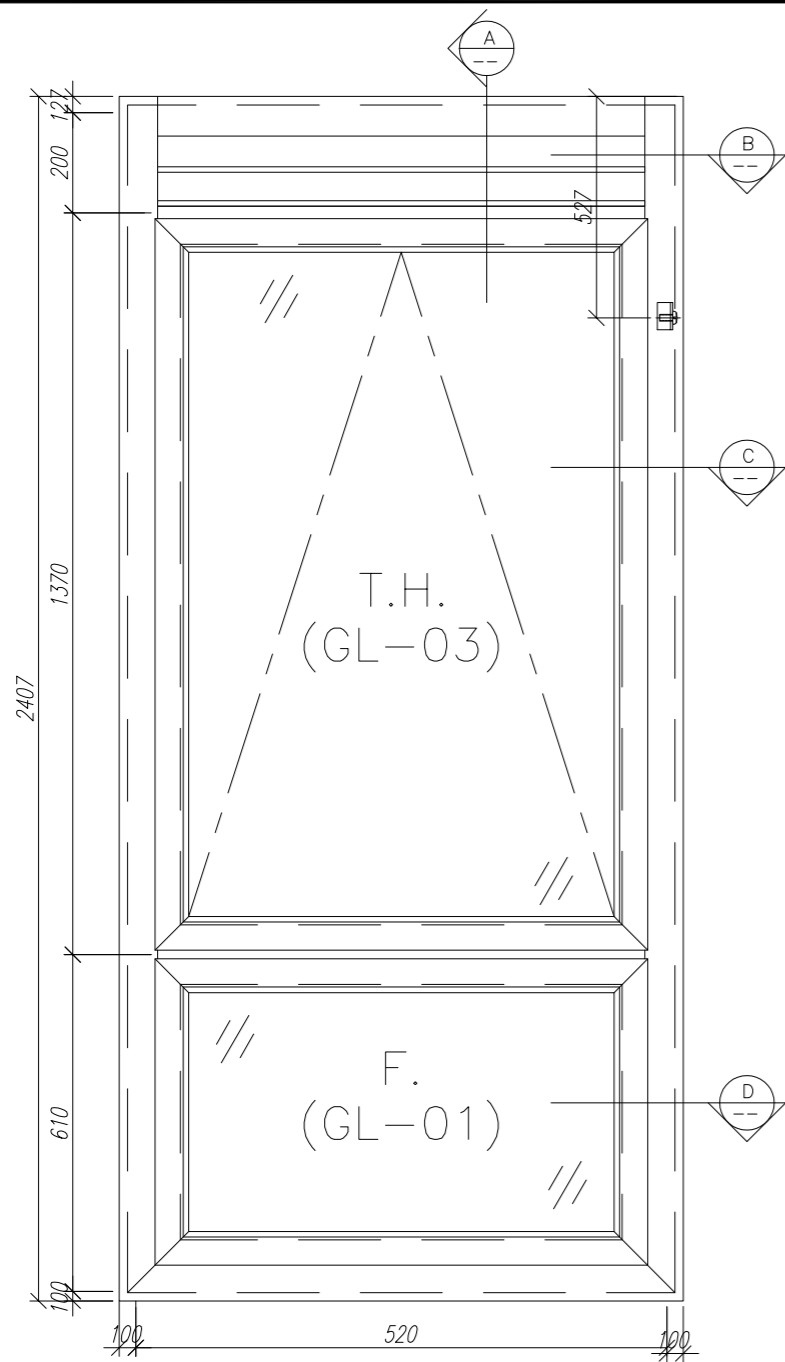
數量: 3 材料: 详见本图附表 表面处理: UCT806812XL-3

制图: 郭上軍 日期: 2020.05.18 校核: WSH 审核: Rev: E

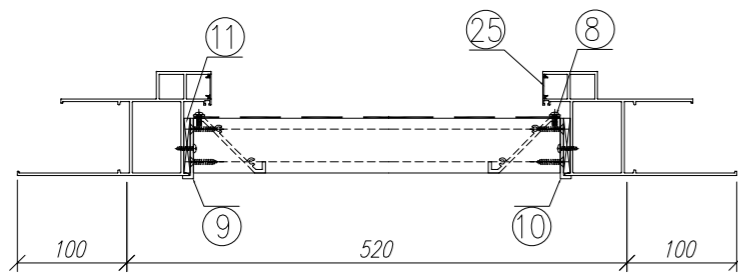
美特鋁質有限公司
MIDI Aluminium Fabricator Ltd.

工程名称: 亞皆老街 / 佛沙窗

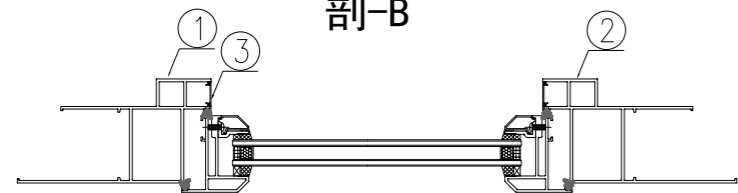
图名: W4/T2B組裝圖 图号: W4/T2B(1F~3F)



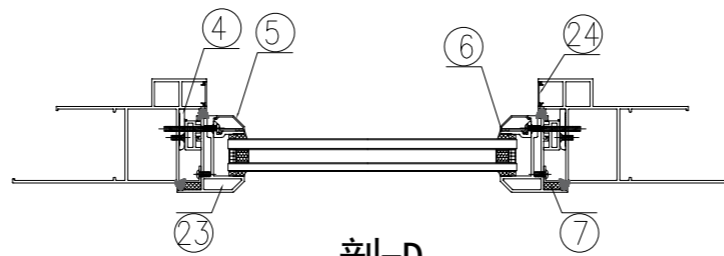
剖-A



剖-B



剖-C



剖-D

玻璃線及夾角料

18	X85834	70窗玻璃夾角	PW01-36	346	支	2	6	GC
17	X85768	70窗玻璃線	直接開料	346	支	2	6	GC
6	X85834	70窗玻璃夾角	PW01-36	430	支	2	6	GC
5	X85768	70窗玻璃線	斜角開料	450	支	2	6	GC

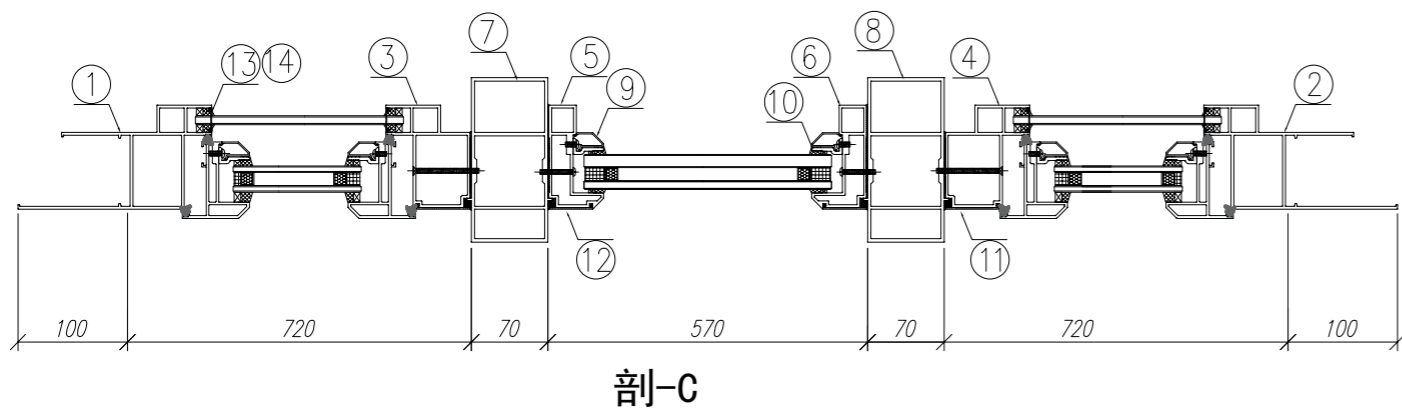
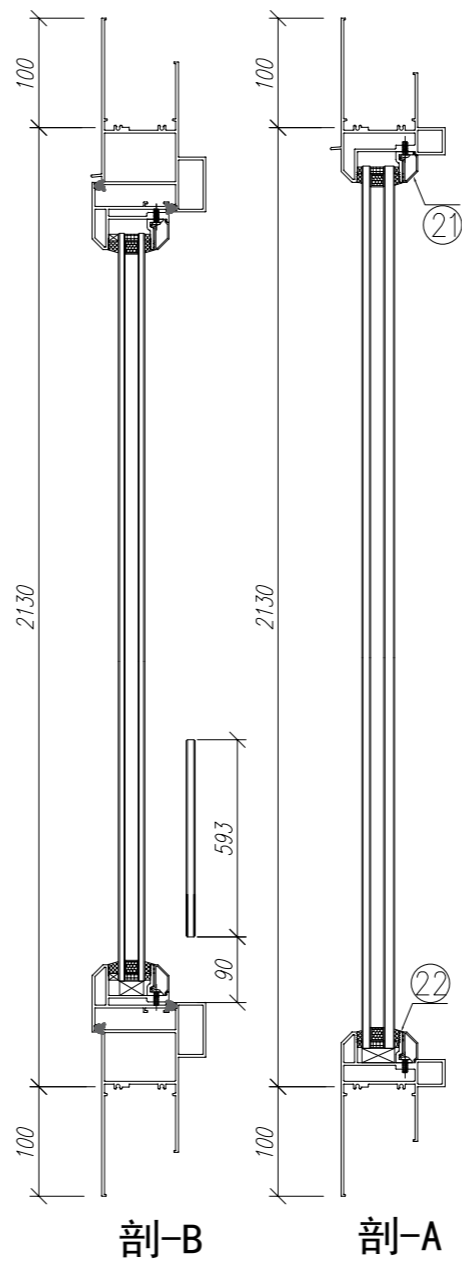
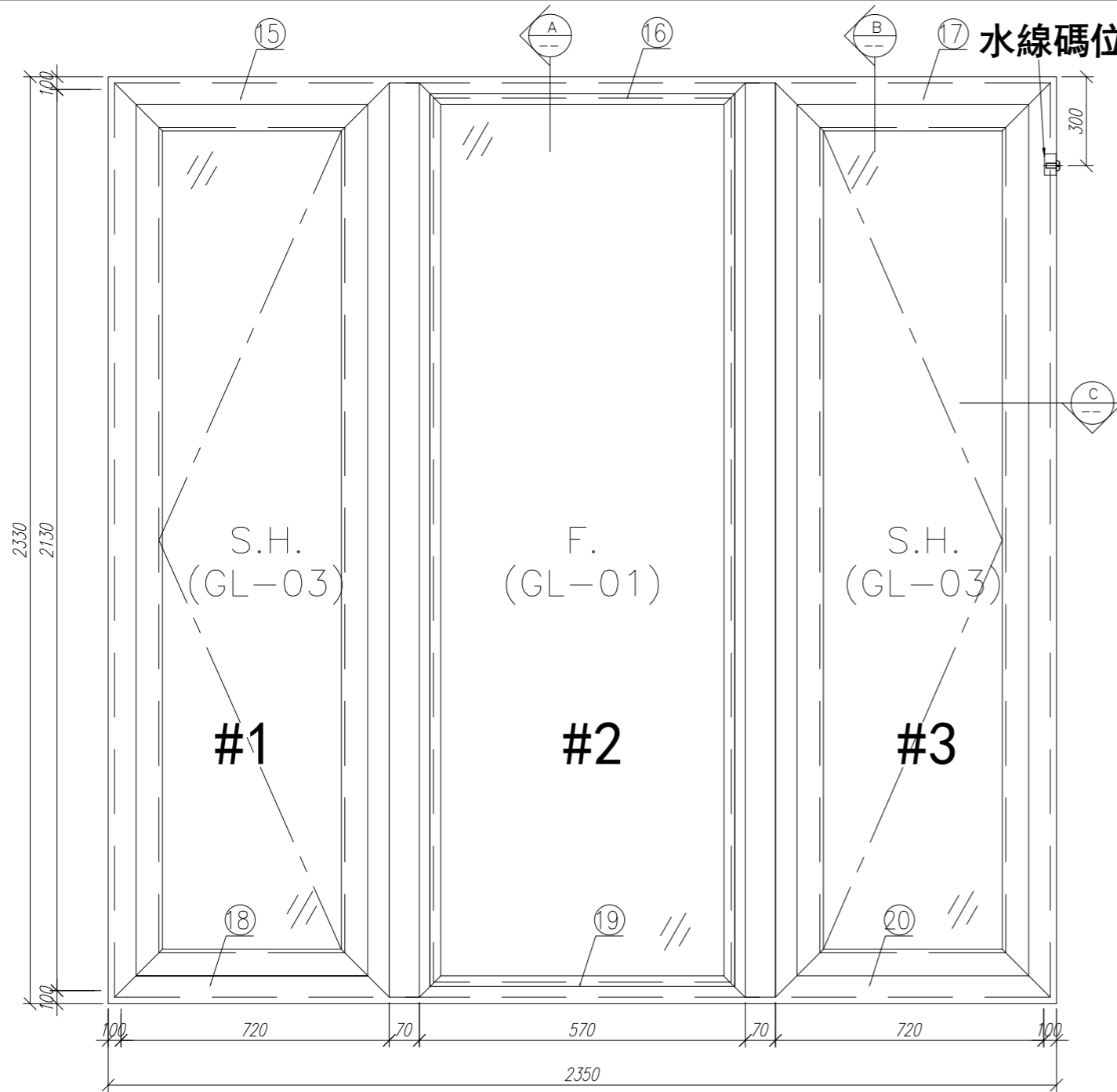
数量: 3	材料: 详见本图附表	表面处理: UCT806812XL-3
制图: 郭上軍	日期: 2020.05.18	校核: WSH
	审核:	Rev: E

美特鋁質有限公司
MIDI Aluminium Fabricator Ltd.

工程名称: 亞皆老街 / 佛沙窗
图名: W5/T2B組裝圖
图号: W5/T2B(1F~3F)

序号	材料編號	材料名稱	加工图号	长度 L (MM)	单位	单樞	小计	备注
						数量		

水線碼位置



玻璃線及夾角料

22	X85834	70窗玻璃夾角	PW01-36	519	支	2	4	GC
21	X85768	70窗玻璃線	直口開料	519	支	2	4	GC
10	X85834	70窗玻璃夾角	PW01-36	2028	支	2	4	GC
9	X85768	70窗玻璃線	斜口開料	2048	支	2	4	GC

数量: 2 材料: 详见本图附表 表面处理: UCT806812XL-3

制图: 郭上军 日期: 2020.05.18 校核: WSH

审核: Rev.: E

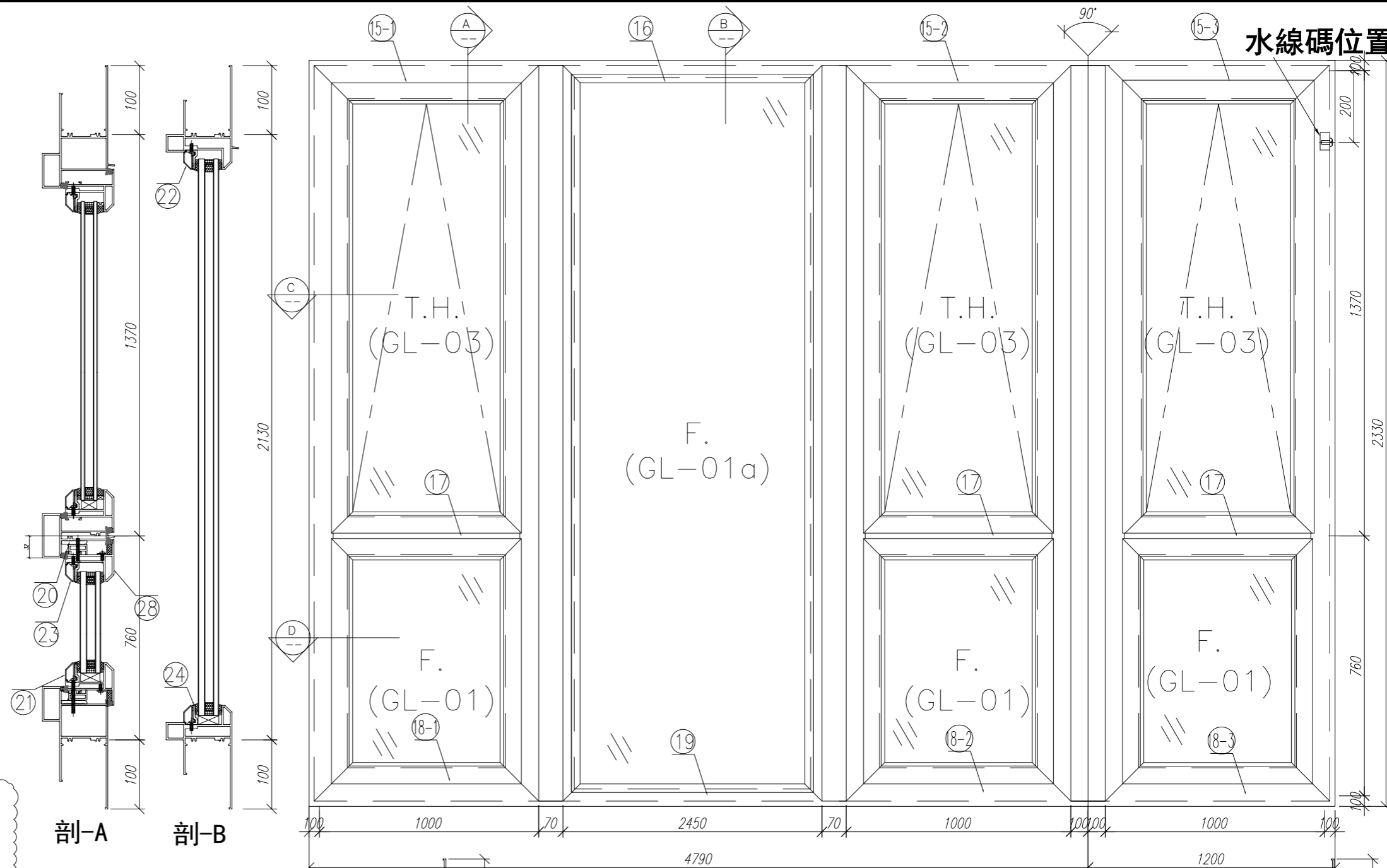
美特铝质有限公司
MIDI Aluminium Fabricator Ltd.

工程名称: 亞皆老街 / 佛沙窗

图名: W7/T2B組裝圖 图号: W7/T2B(2F~3F)

序号	材料編號	材料名稱	加工图号	长度 L (MM)	单位	单樞小计数量	备注
----	------	------	------	-----------	----	--------	----

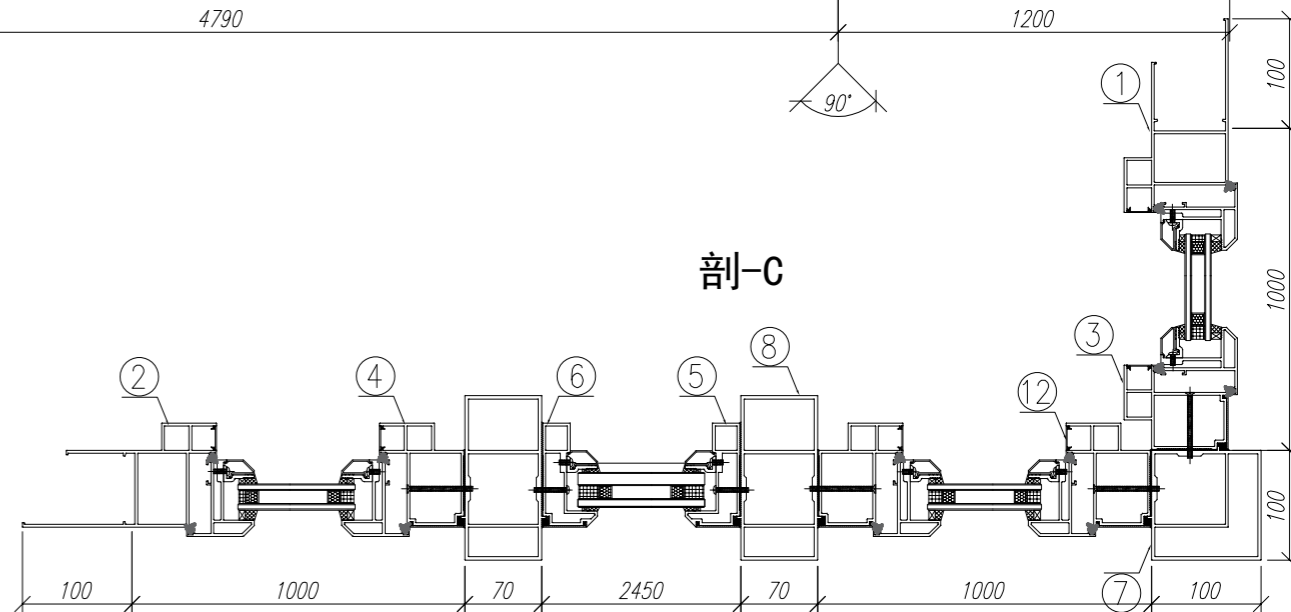
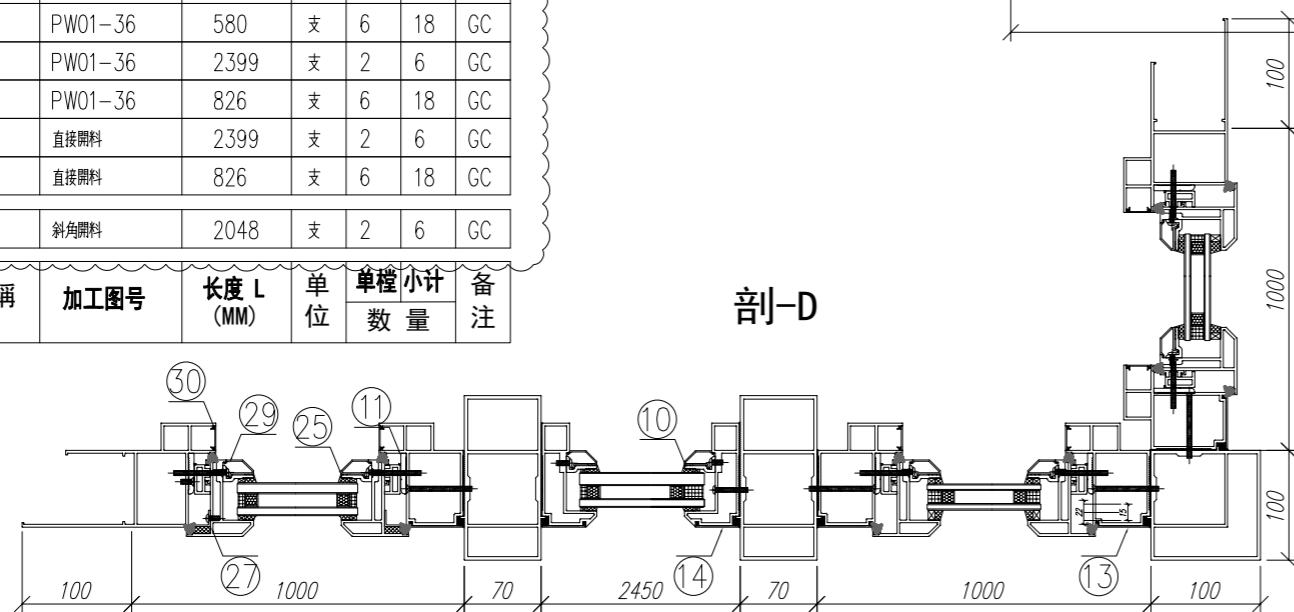
水線碼位置



玻璃線及夾角料

29	X85768	70窗玻璃線	斜角開料	601	支	6	18	GC
26	X85834	70窗玻璃夾角	PW01-36	2028	支	2	6	GC
25	X85834	70窗玻璃夾角	PW01-36	580	支	6	18	GC
24	X85834	70窗玻璃夾角	PW01-36	2399	支	2	6	GC
23	X85834	70窗玻璃夾角	PW01-36	826	支	6	18	GC
22	X85768	70窗玻璃線	直接開料	2399	支	2	6	GC
21	X85768	70窗玻璃線	直接開料	826	支	6	18	GC
10	X85768	70窗玻璃線	斜角開料	2048	支	2	6	GC

序号	材料編號	材料名稱	加工圖号	长度 L (MM)	单位	单程小计数量	备注
----	------	------	------	-----------	----	--------	----



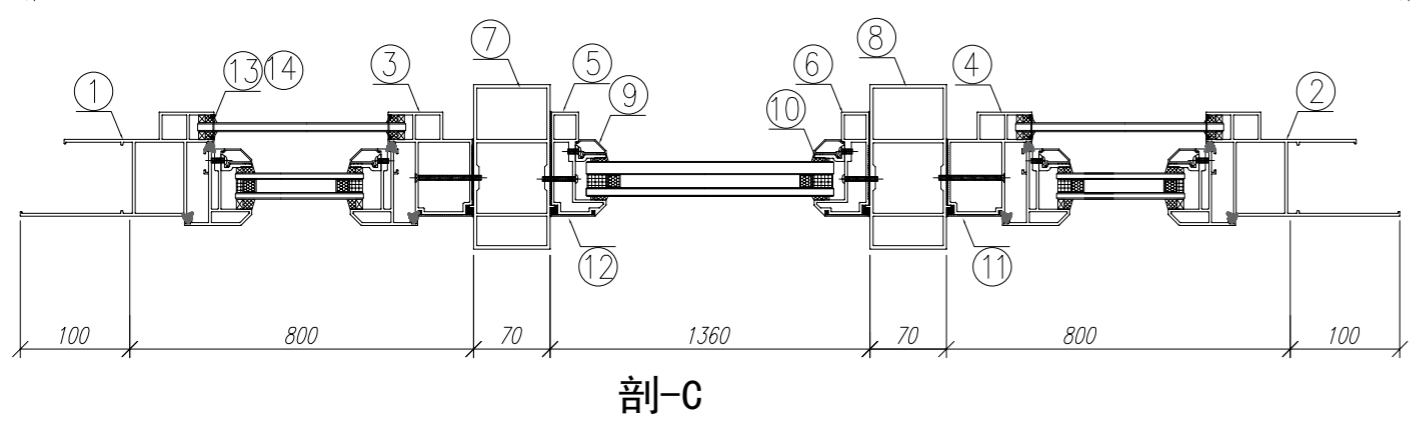
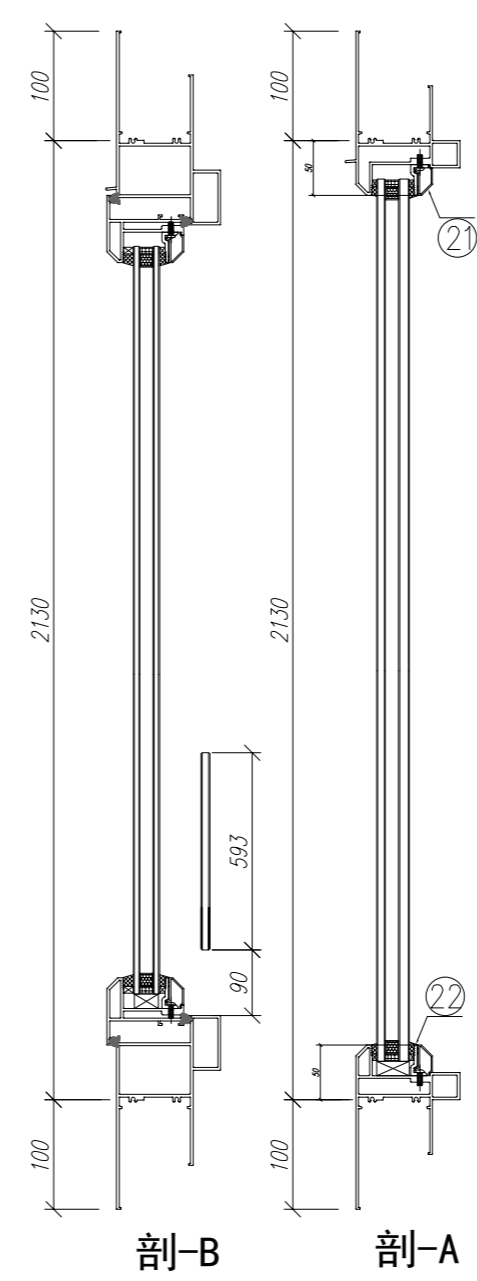
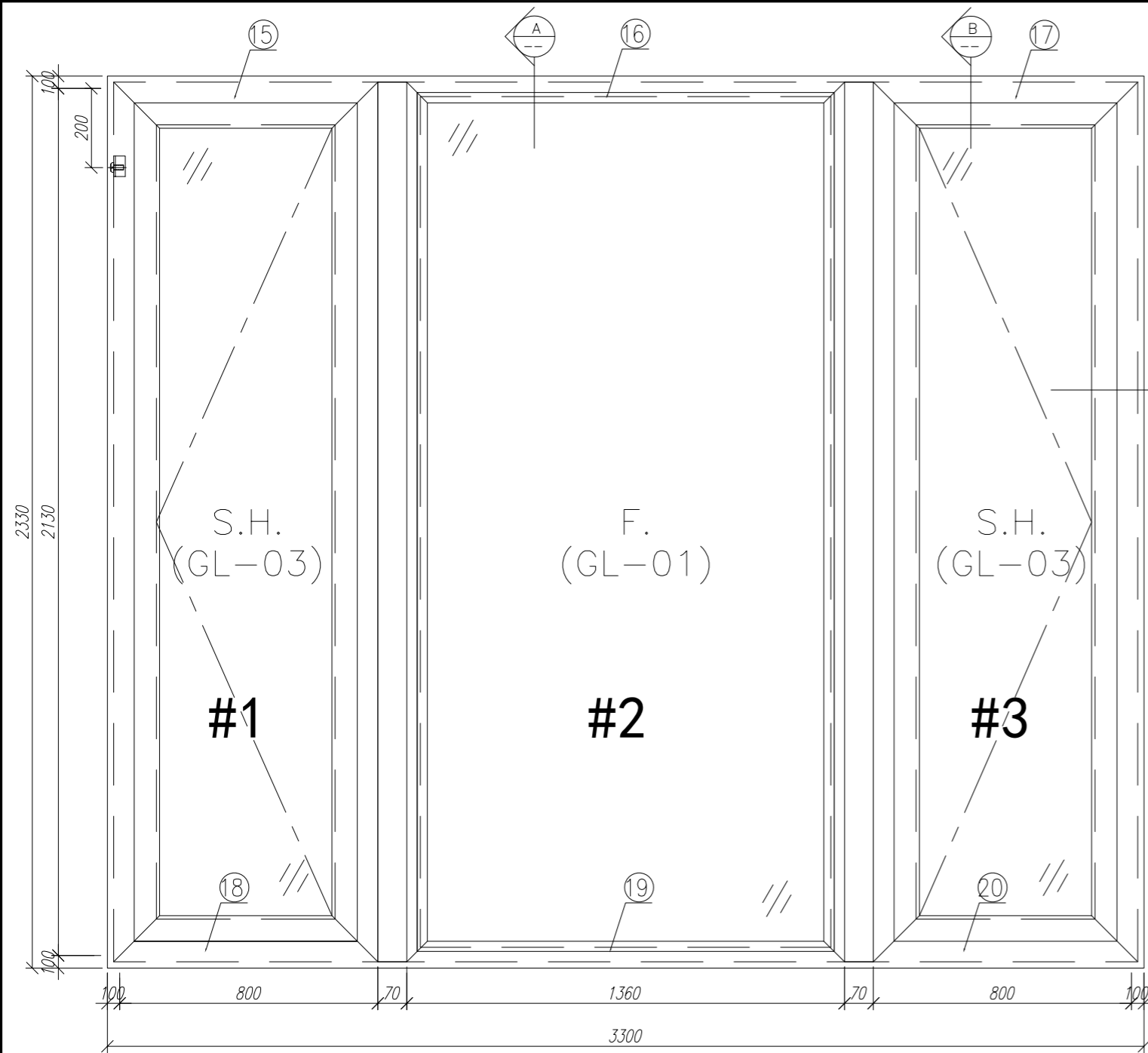
数量: 3 材料: 详见本图附表 表面处理: UCT806812XL-3

制图: 郭上軍 日期: 2020.05.18 校核: WSH 审核: Rev: E

美特鋁質有限公司
MIDI Aluminium Fabricator Ltd.

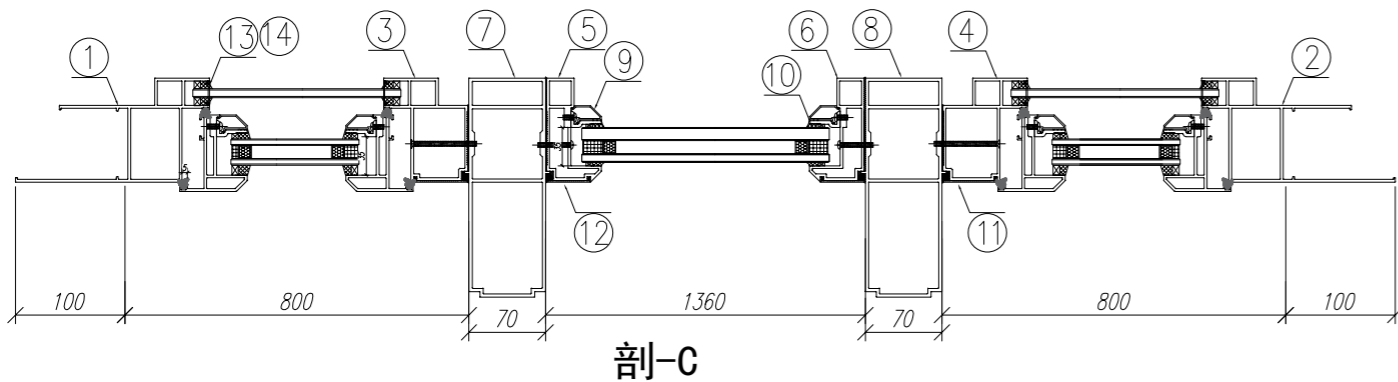
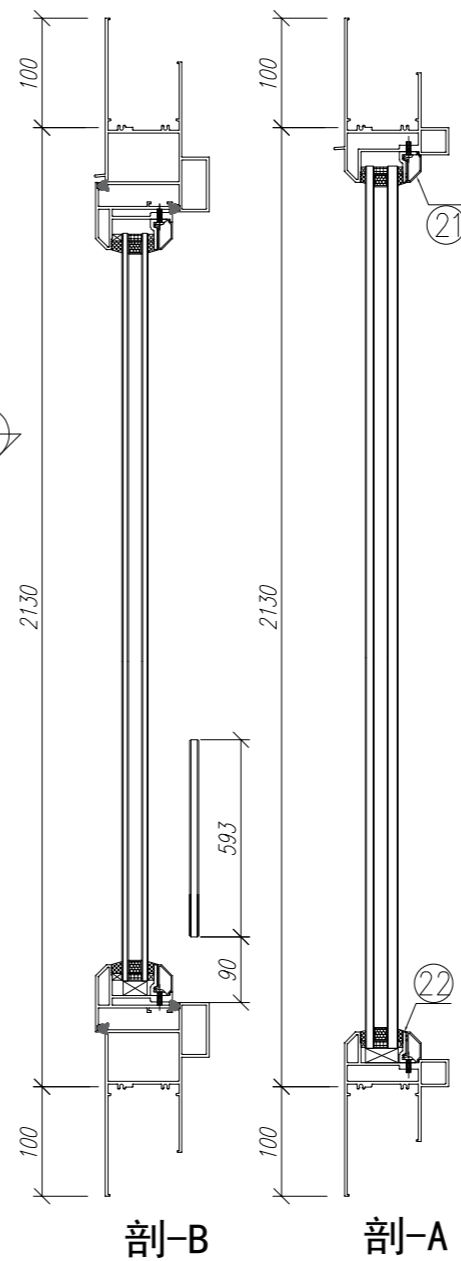
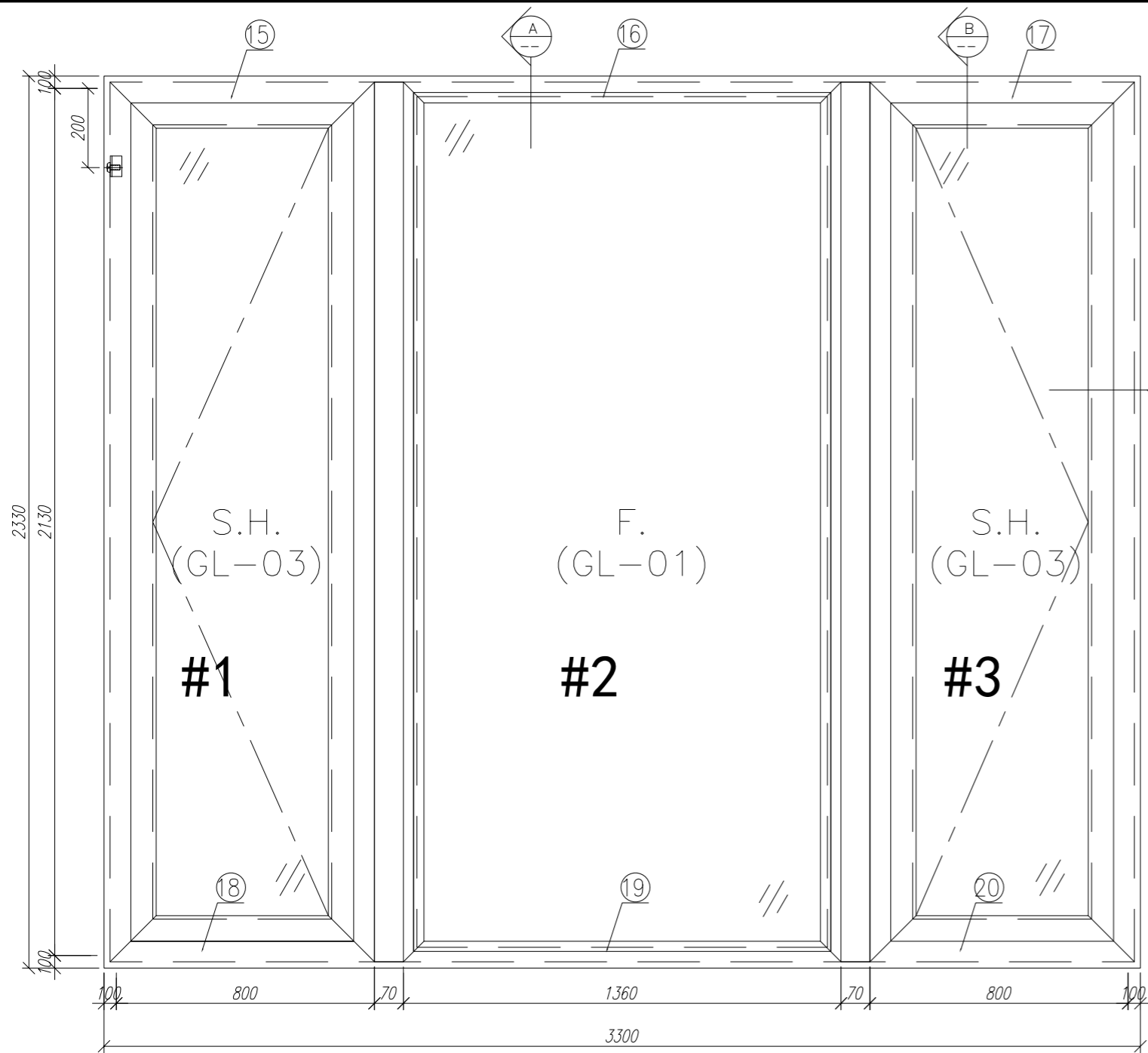
工程名称: 亞皆老街 / 佛沙窗

图名: W3/T3A組裝圖 图号: W3/T3A(1F~3F)



玻璃線及夾角料

22	X85834	70窗玻璃夾角	PW01-36	1309	支	2	2	GC
21	X85768	70窗玻璃線	直口開料	1309	支	2	2	GC
10	X85834	70窗玻璃夾角	PW01-36	2028	支	2	2	GC
9	X85768	70窗玻璃線	斜口開料	2048	支	2	2	GC

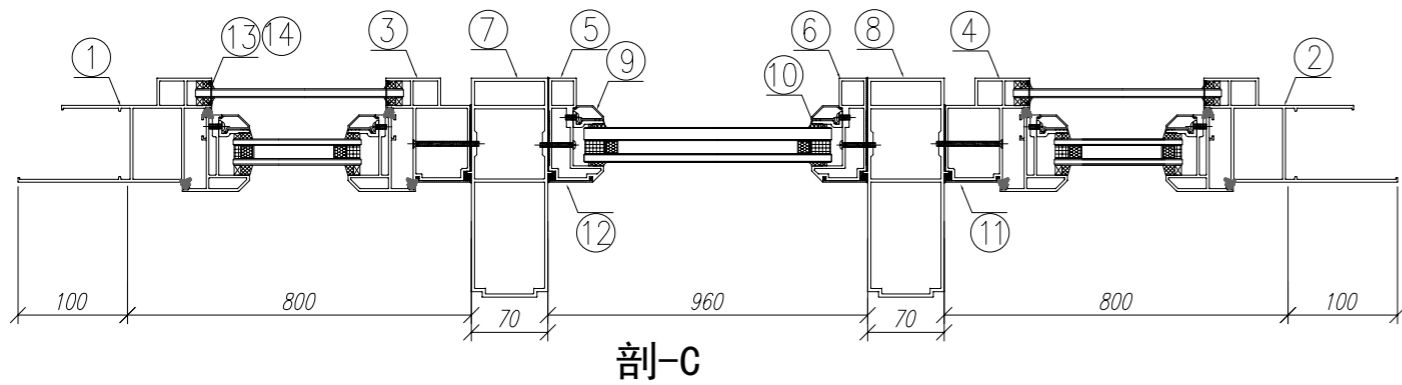
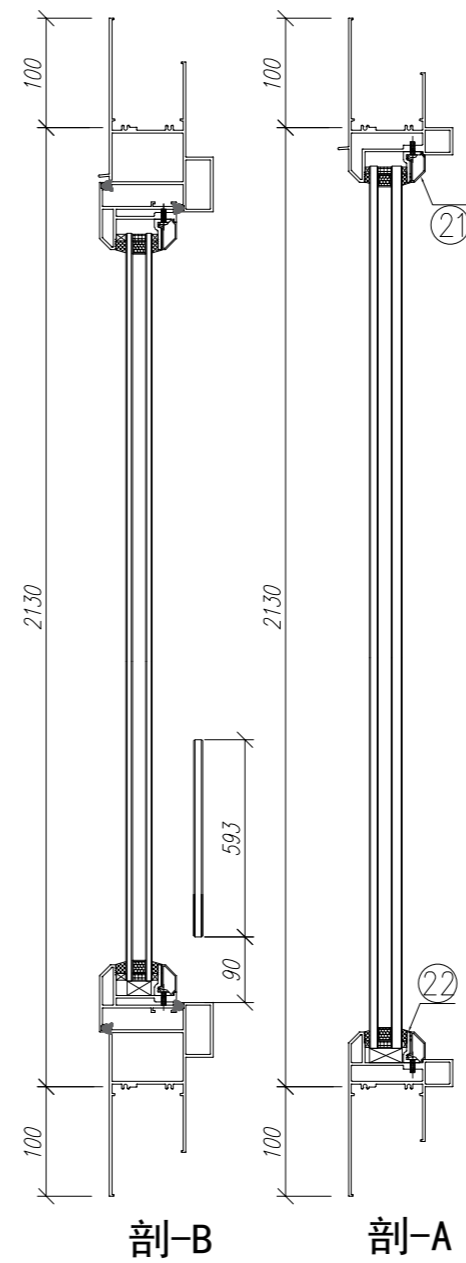
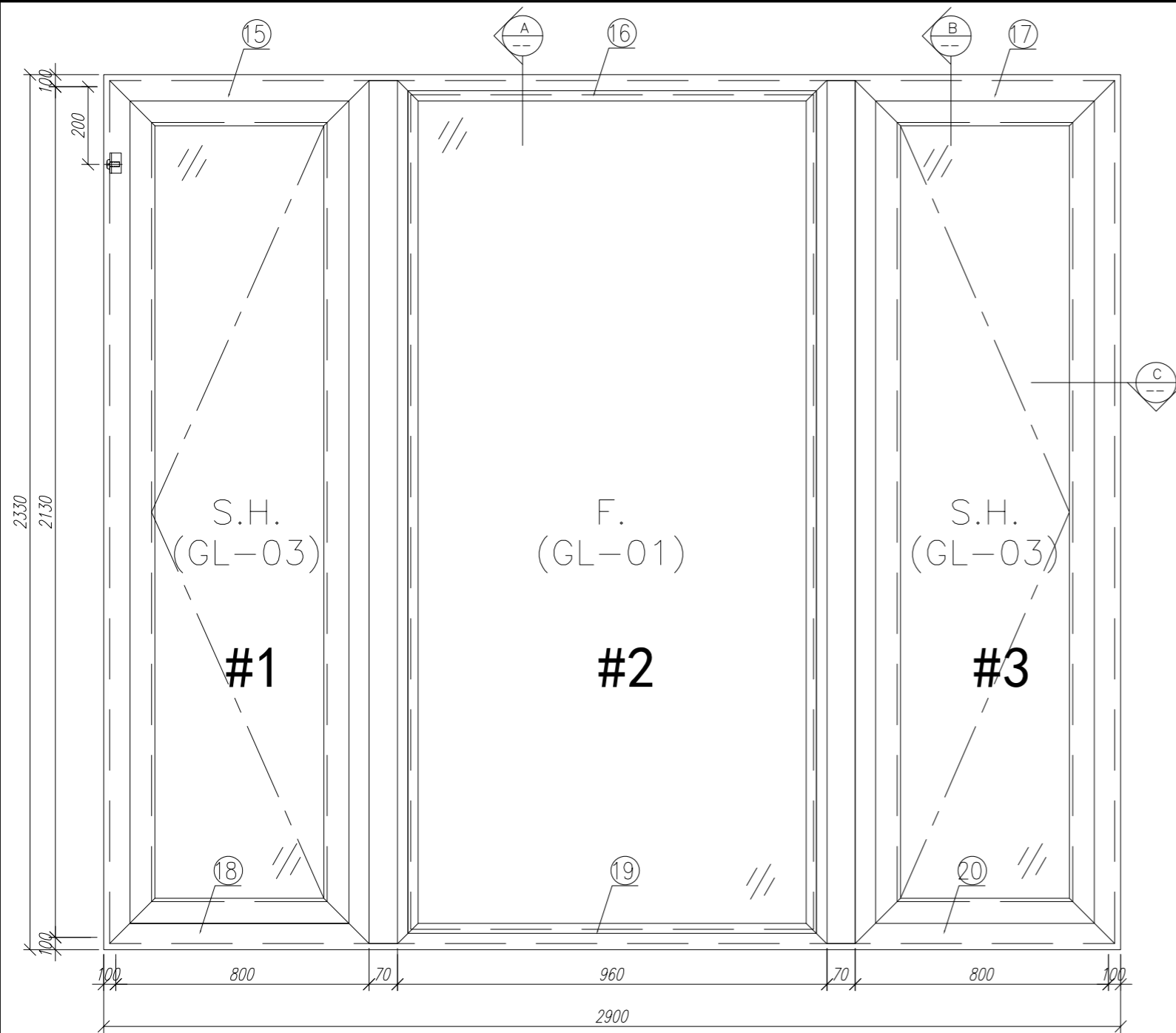


玻璃線及夾角料

22	X85834	70窗玻璃夾角	PW01-36	1309	支	2	4	GC
21	X85768	70窗玻璃線	直口開料	1309	支	2	4	GC
10	X85834	70窗玻璃夾角	PW01-36	2028	支	2	4	GC
9	X85768	70窗玻璃線	斜口開料	2048	支	2	4	GC

数量: 2	材料: 详见本图附表	表面处理: UCT806812XL-3	美特鋁質有限公司 MIDI Aluminium Fabricator Ltd.	工程名称: 亞皆老街 / 佛沙窗
制图: 郭上軍	日期: 2020.05.18	校核: WSH		Rev: D

序号	材料編號	材料名稱	加工图号	长度 L (MM)	单位	单樞	小计	备注
						数量		



玻璃線及夾角料

22	X85834	70窗玻璃夾角	PW01-36	909	支	2	4	GC
21	X85768	70窗玻璃線	直口開料	909	支	2	4	GC
10	X85834	70窗玻璃夾角	PW01-36	2028	支	2	4	GC
9	X85768	70窗玻璃線	斜口開料	2048	支	2	4	GC

数量: 2 材料: 详见本图附表 表面处理: UCT806812XL-3

制图: 郭上军 日期: 2020.05.18 校核: WSH

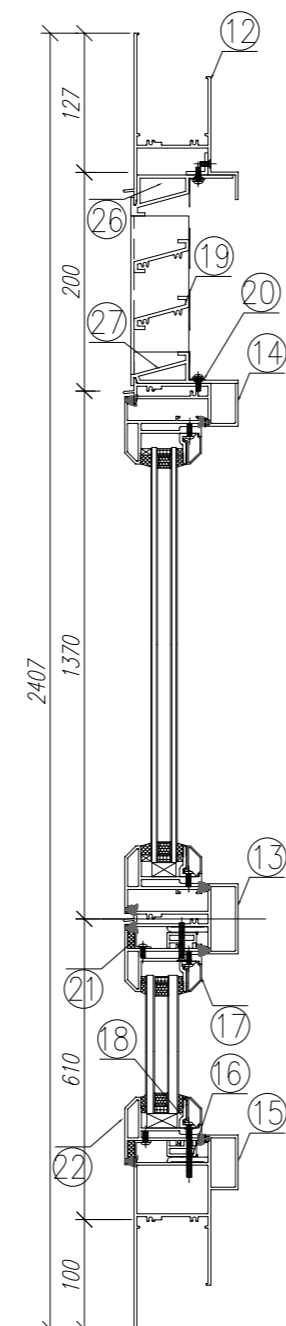
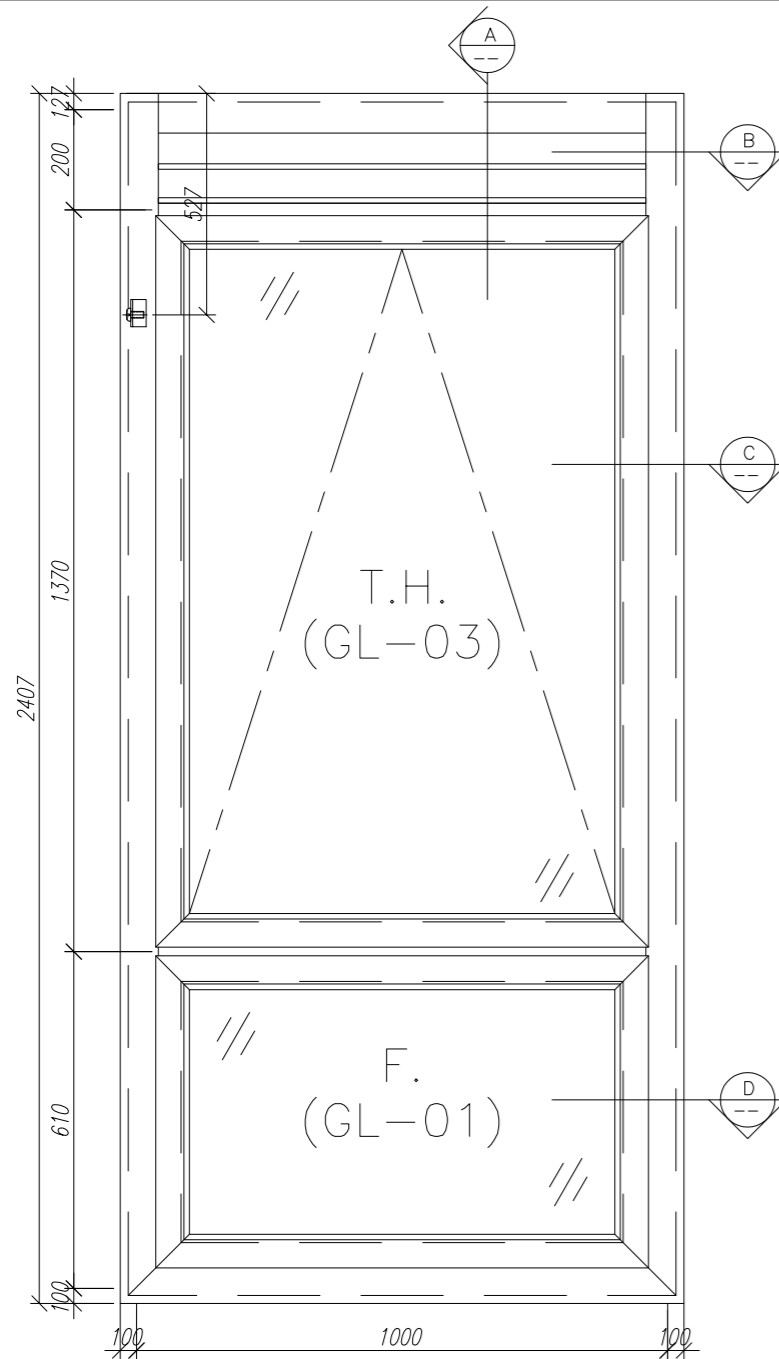
审核: Rev: D

美特铝质有限公司
MIDI Aluminium Fabricator Ltd.

工程名称: 亞皆老街 / 佛沙窗

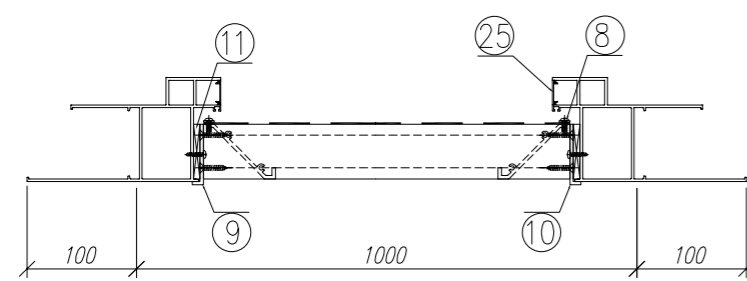
图名: W2/T3B組裝圖 图号: W2/T3B(2F~3F)

序号	材料編號	材料名稱	加工图号	长度 L (MM)	单位	单樞	小计	备注
						数量		



玻璃線及夾角料

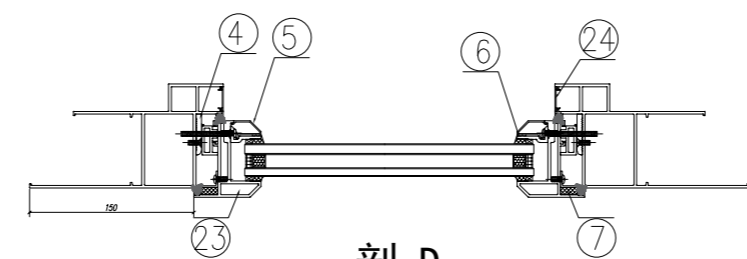
18	X85834	70 窗玻璃夾角	PW01-36	826	支	2	6	GC
17	X85768	70 窗玻璃線	直接開料	826	支	2	6	GC
6	X85834	70 窗玻璃夾角	PW01-36	430	支	2	6	GC
5	X85768	70 窗玻璃線	斜角開料	450	支	2	6	GC



剖-B



剖-C



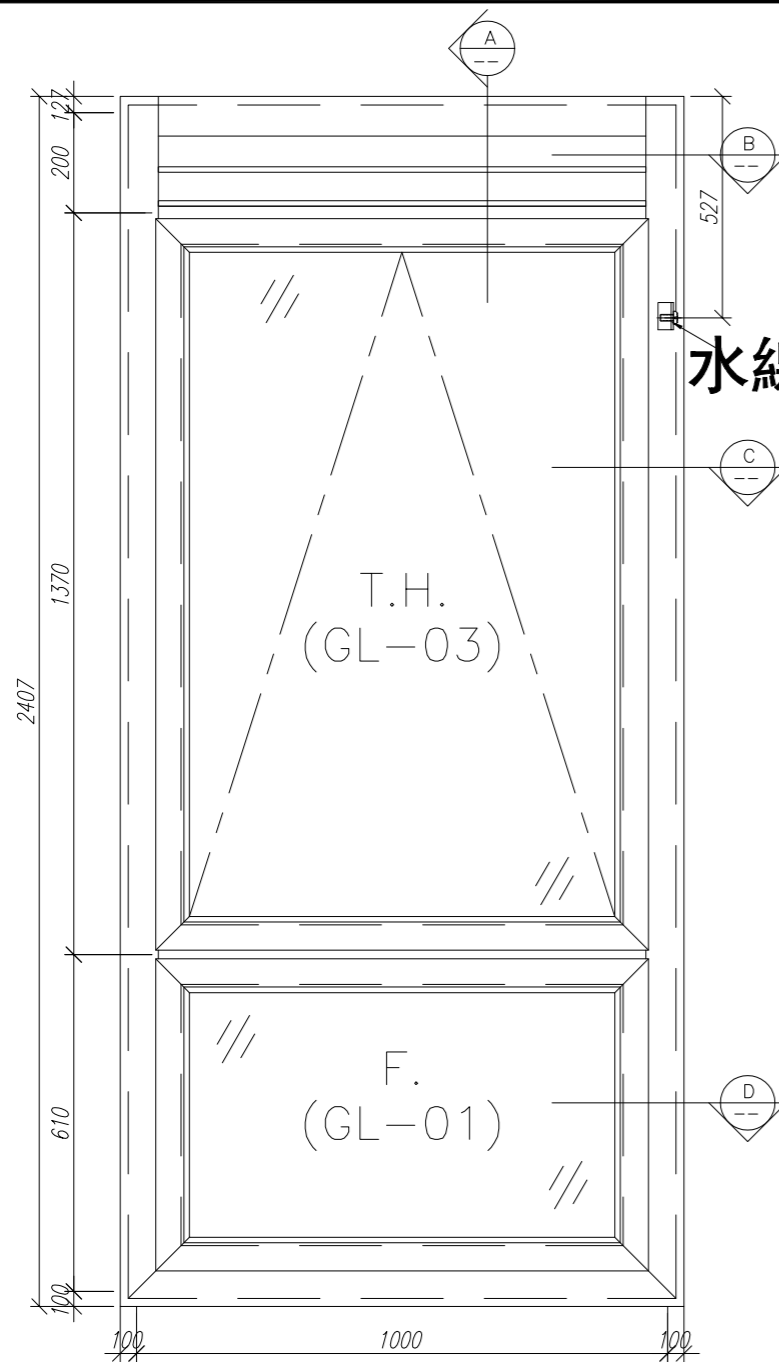
剖-D

数量: 3
 材料: 详见本图附表
 表面处理: UCT806812XL-3
 制图: 郭上軍
 日期: 2020.05.18
 校核: WSH
 审核:
 Rev: D

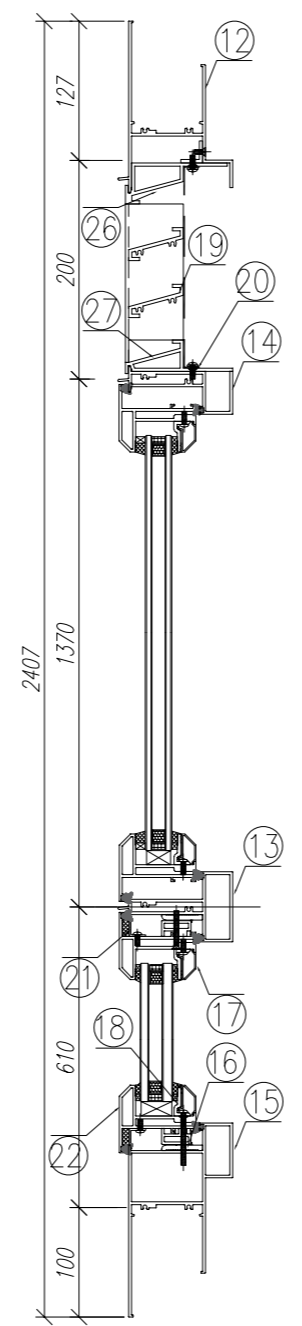
美特鋁質有限公司
 MIDI Aluminium Fabricator Ltd.

工程名称: 亞皆老街 / 佛沙窗
 图名: W4/T3A組裝圖
 图号: W4/T3A(1F~3F)

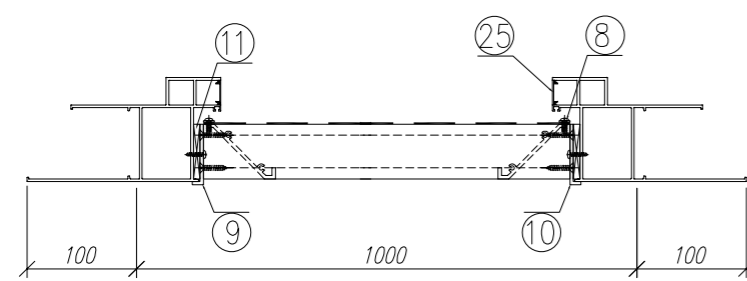
序号	材料編號	材料名稱	加工图号	长度 L (MM)	单位	单樘数量	小计数量	备注
----	------	------	------	-----------	----	------	------	----



水線碼位置



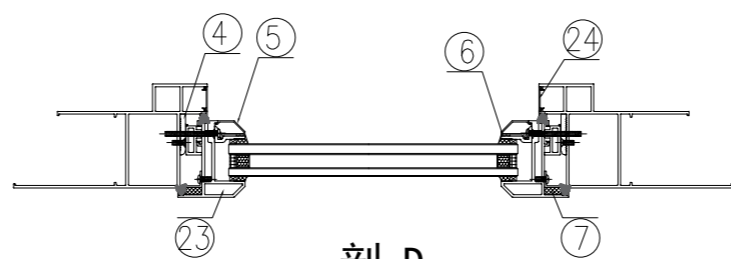
剖-A



剖-B



剖-C



剖-D

玻璃線及夾角料

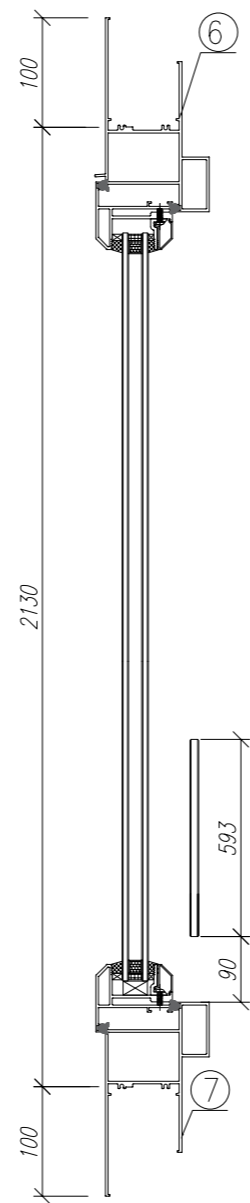
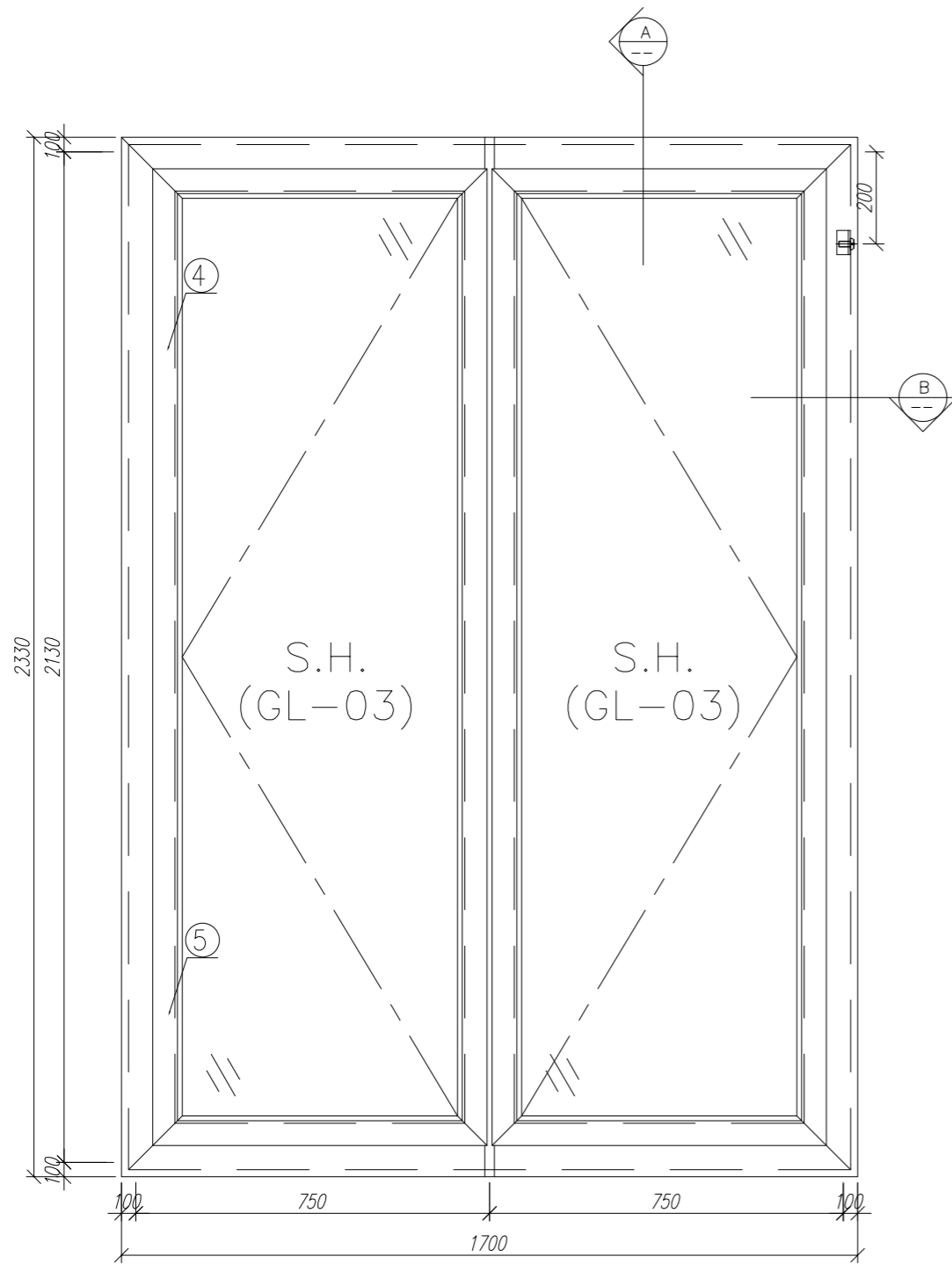
18	X85834	70 窗玻璃夾角	PW01-36	826	支	2	6	GC
17	X85768	70 窗玻璃線	直接開料	826	支	2	6	GC
6	X85834	70 窗玻璃夾角	PW01-36	430	支	2	6	GC
5	X85768	70 窗玻璃線	斜角開料	450	支	2	6	GC

数量: 3	材料: 详见本图附表	表面处理: UCT806812XL-3
制图: 郭上軍	日期: 2020.05.18	校核: WSH
	审核:	Rev: F

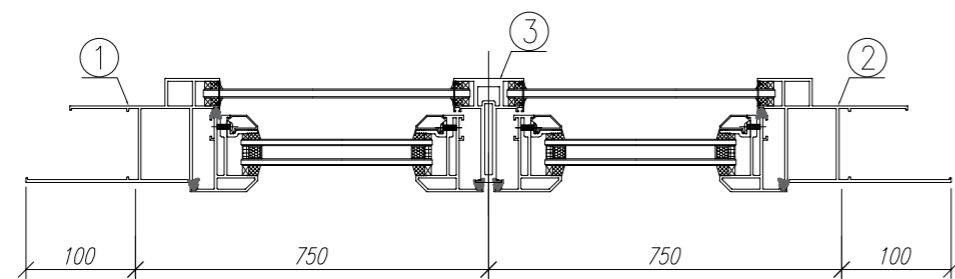
美特鋁質有限公司
MIDI Aluminium Fabricator Ltd.

工程名称: 亞皆老街 / 佛沙窗
图名: W5/T3A組裝圖
图号: W5/T3A(1F~3F)

序号	材料編號	材料名稱	加工图号	长度 L (MM)	单位	单樘数量	小计数量	备注
----	------	------	------	-----------	----	------	------	----



剖-A



剖-B

序号	材料編號	材料名稱	加工圖號	長度 L (MM)	單位	單樞	小計	備註
						數量	數量	

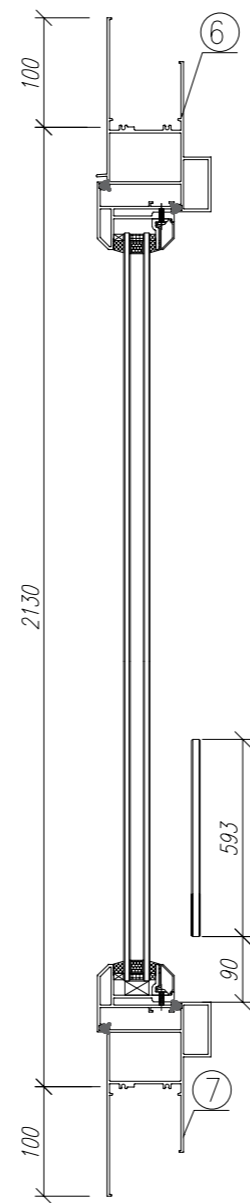
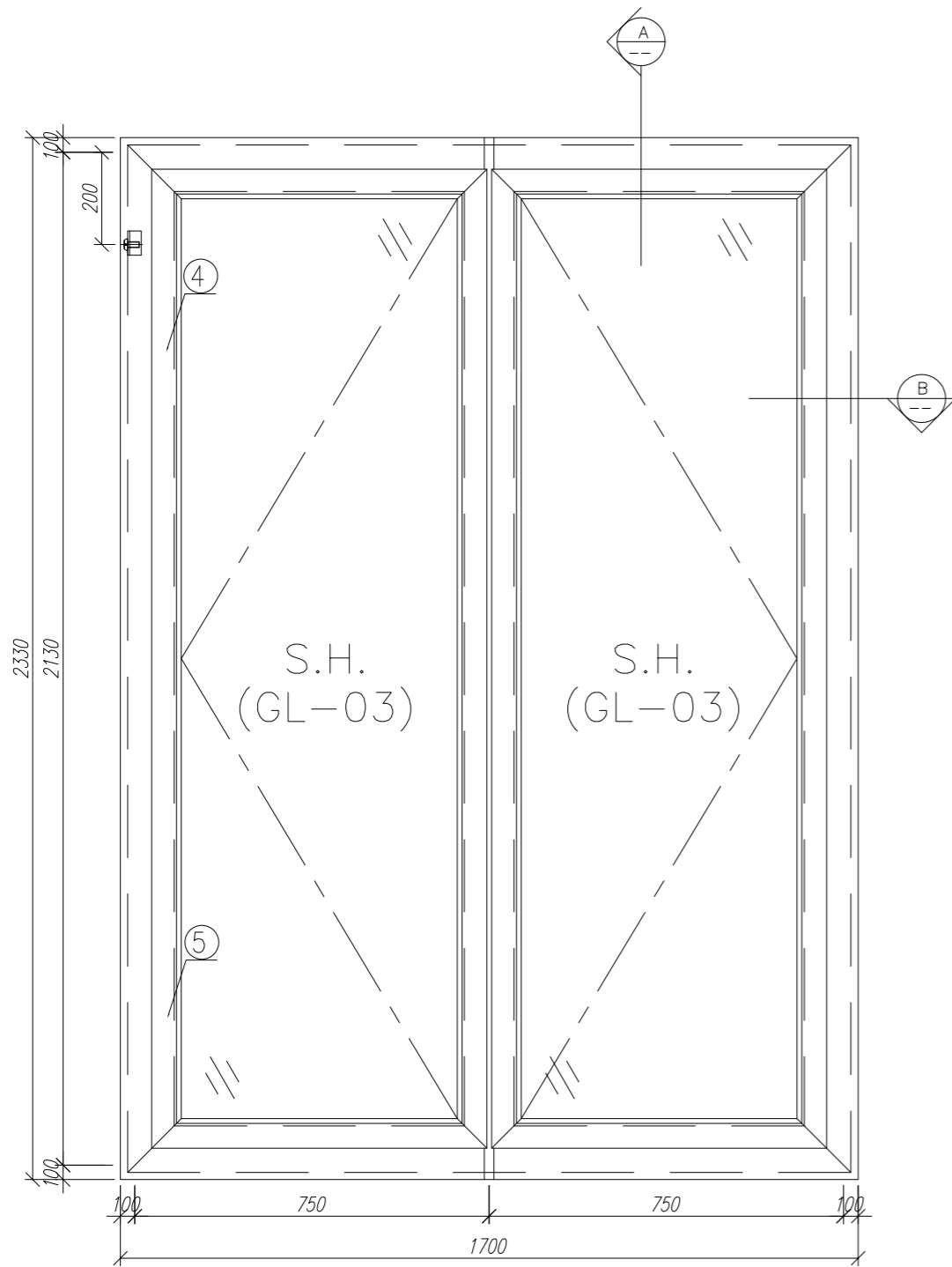
數量: 3 材料: 詳見本圖附表 表面處理: UCT806812XL-3

製圖: 郭上軍 日期: 2020.05.18 校核: WSH 審核: Rev: B

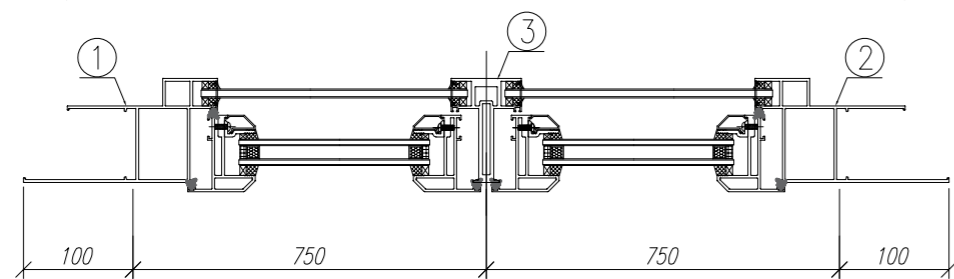
 美特鋁質有限公司
MIDI Aluminium Fabricator Ltd.

工程名稱: 亞皆老街 / 佛沙窗

圖名: W8/T3A組裝圖 圖號: W8/T3A(1F~3F)



剖-B



剖-B

序号	材料編號	材料名稱	加工圖號	長度 L (MM)	單位	單樞	小計	備注
						數量	數量	

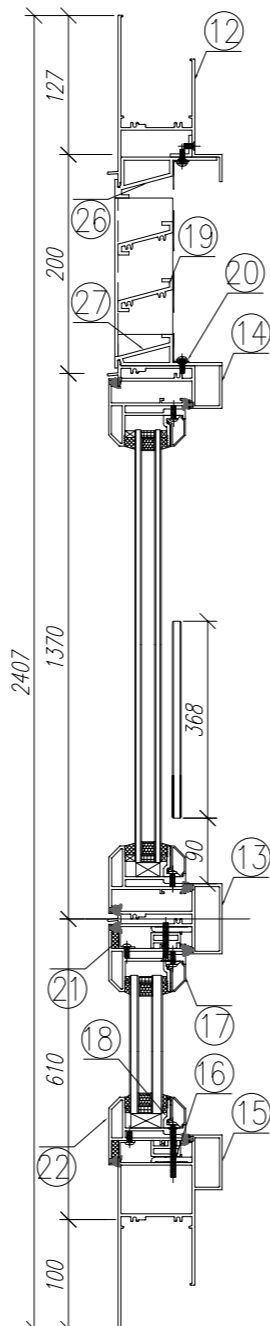
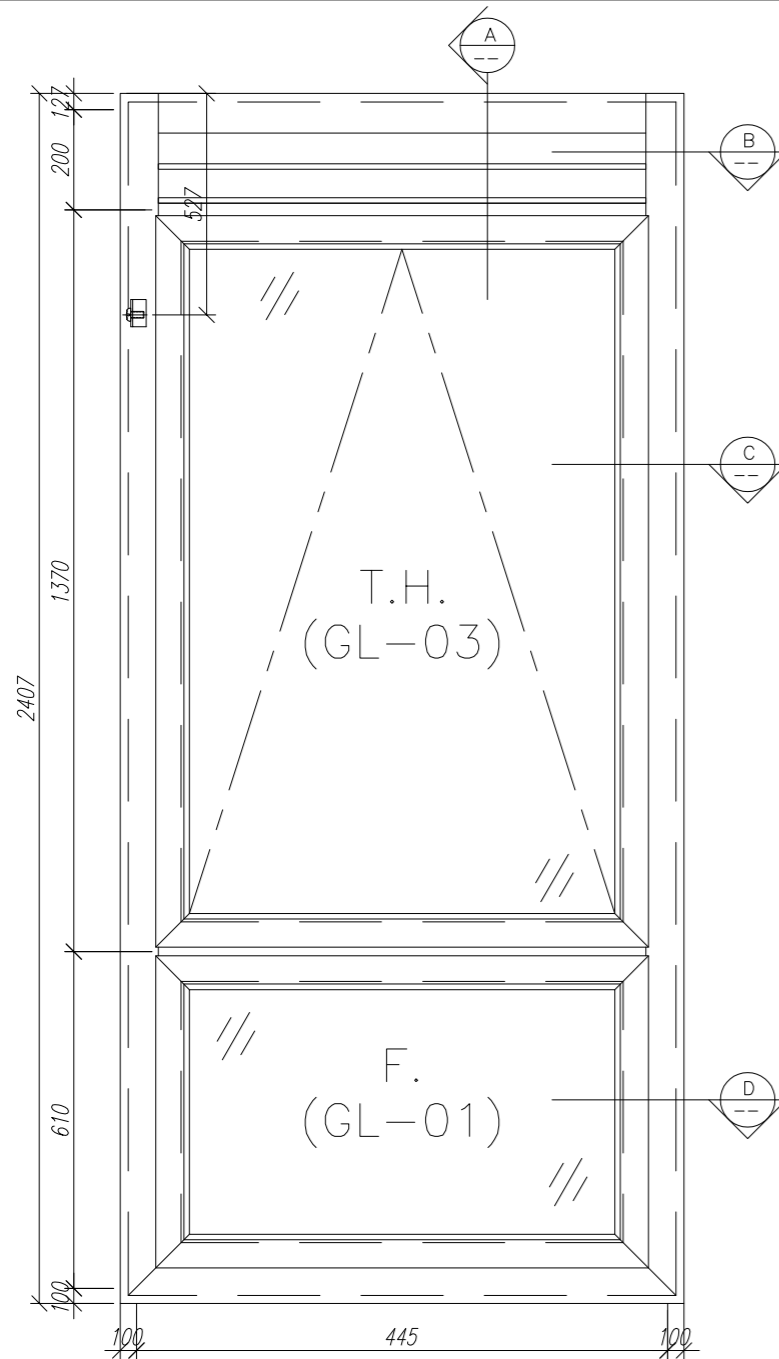
数量: 2 材料: 详见本图附表 表面处理: UCT806812XL-3

制图: 郭上軍 日期: 2020.05.18 校核: WSH 审核: Rev:

美特鋁質有限公司
MIDI Aluminium Fabricator Ltd.

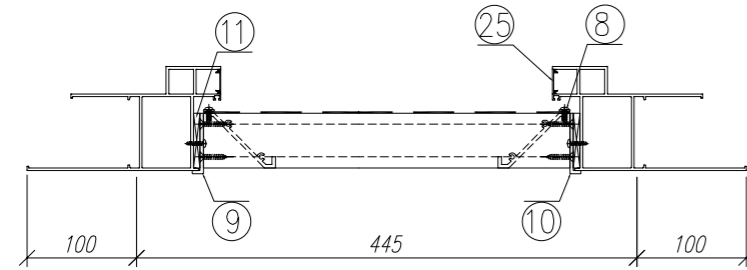
工程名称: 亞皆老街 / 佛沙窗

圖名: W9/T3A組裝圖 圖號: W9/T3A(2F~3F)



剖-A

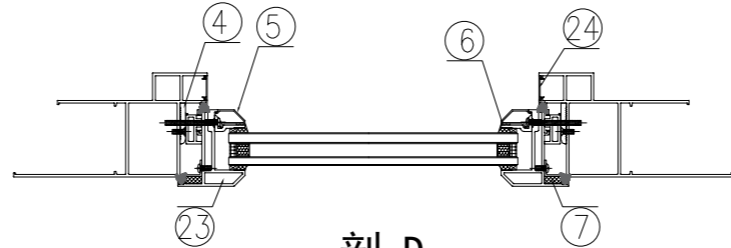
玻璃線及夾角料



剖-B



剖-C



剖-D

序號	材料編號	材料名稱	加工圖號	長度 L(MM)	單位	幅數	
						單樘	小計
1	X85759	70生窗邊框	PW01-03	2407	支	1	3
2	X85759	70生窗邊框	PW01-04	2407	支	1	3
3	X85764	70生窗拍蓋	直口開料	164.5	支	2	6
4	X85764	70生窗拍蓋	直口開料	89.5	支	2	6
4	X85764	70生窗拍蓋	直口開料	847.5	支	2	6
5	X85764	70生窗拍蓋	直口開料	500.5	支	2	6
6	X85761	70生窗頂框	PW01-19	347	支	1	3
7	X85775	70上生下生中橫	PW01-33	347	支	1	3
8	X85775	70上生下生中橫	PW01-34A	347	支	1	3
9	X85762	70生窗底框	PW01-22	645	支	1	3
10	X85840	百頁框頂	PW01-41	347	支	1	3
11	X85839	百頁框底	PW01-42	347	支	1	3
12	20*56*10*3mm	百頁玉企鋁折角	PW01-AL01	144	支	1	3
13	20*56*10*3mm	百頁玉企鋁折角	PW01-AL02	144	支	1	3
14	15*1.6mm巴	雀仔網壓巴	PW01-44	171.5	支	2	6
15	50*5mm巴	百頁玉墊巴	PW01-43	120	支	2	6
16	X85838	百葉片	直口開料	324	支	2	6
17	20*20*3	百頁框頂鋁角	PW01-39	329	支	1	3
18	15*1.6mm巴	雀仔網壓巴	PW01-44	329	支	2	6

如下為生玉料

301	X85767	70生窗玉企	PW03-04	1360	支	1	3
302	X85767	70生窗玉企	PW03-05	1360	支	1	3
303	X85767	70生窗玉頂	PW03-01	345	支	1	3
304	X85767	70生窗玉底/拉手	PW03-03	345	支	1	3
401	X85834	70窗玻璃夾角企	PW02-06	1235	支	2	6
402	X85834	70窗玻璃夾角頂	PW02-06	271	支	1	3
403	X85834	70窗玻璃夾角底/拉手	PW03-06	271	支	1	3
501	X85768	70窗玻璃線企	斜口開料	1255	支	2	6
502	X85768	70窗玻璃線頂	直口開料	271	支	1	3
503	X85768	70窗玻璃線底/拉手	PW03-07	271	支	1	3
601	X85824	多點鎖拉巴	PW03-8	93	支	1	3
602	X85824	多點鎖拉巴	PW03-8	75	支	1	3

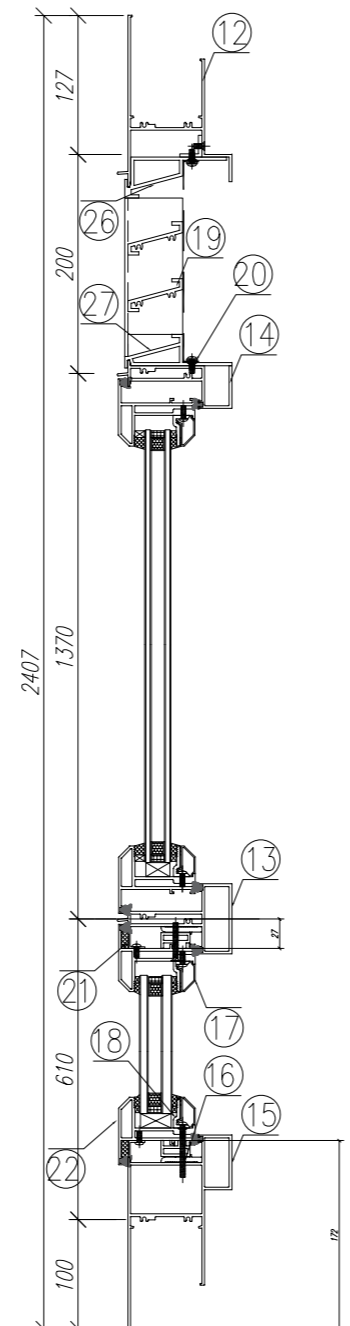
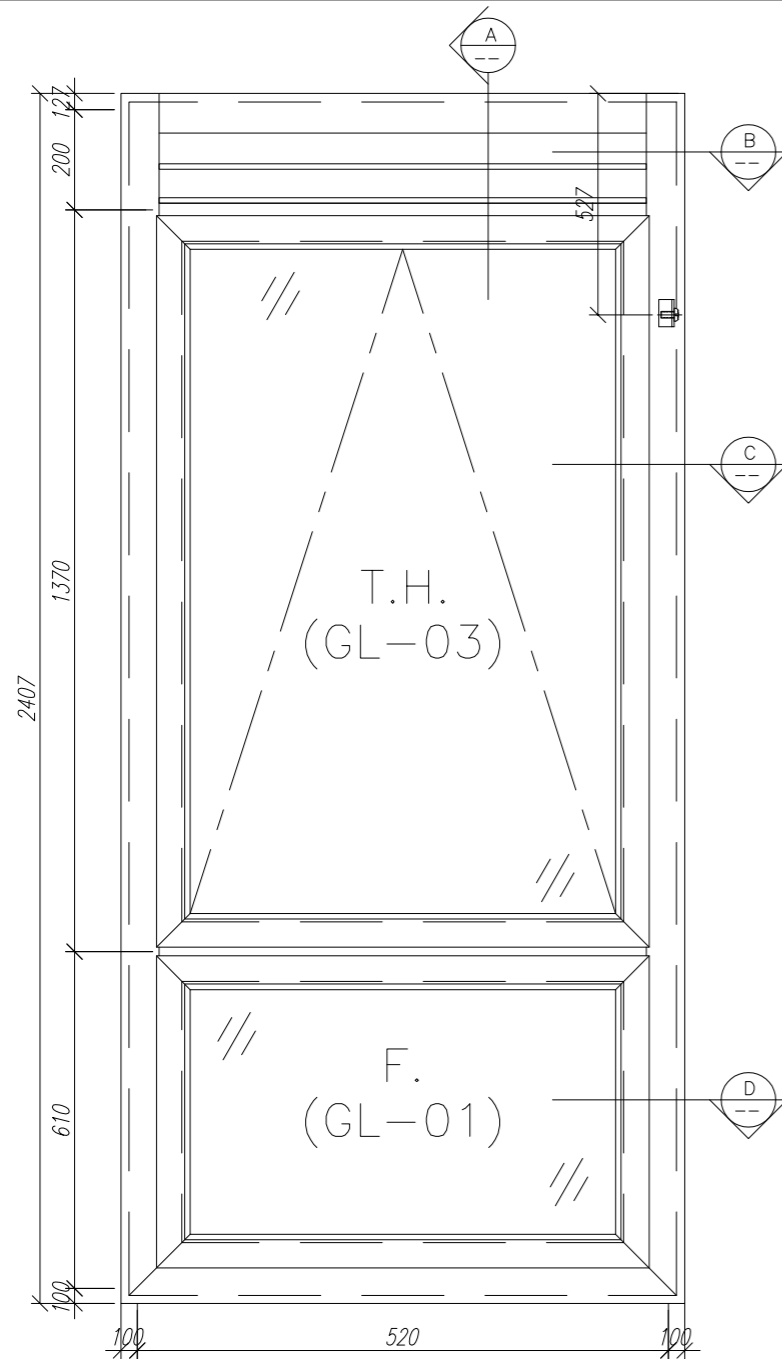
如下為生變梗玉料

305	X85767	70生窗玉企	PW01-35	555	支	2	6
306	X85767	70生窗玉企	PW01-35	345	支	2	6
405	X85834	70窗玻璃夾角企	PW01-36	430	支	2	6
406	X85834	70窗玻璃夾角頂	PW01-36	271	支	2	6
505	X85768	70窗玻璃線企	斜口開料	450	支	2	6
506	X85768	70窗玻璃線頂	直口開料	271	支	2	6
701	X85785	生窗變梗玉扣(玉)	PW01-40	495	支	2	6
702	X85785	生窗變梗玉扣(玉)	PW01-40	285	支	2	6
801	X85786	生窗變梗玉扣(框)	PW01-37	495	支	2	6
802	X85786	生窗變梗玉扣(框)	PW01-37	285	支	2	6
901	15*13*1.6角	擋膠角企	PW01-38	535	支	2	6
902	15*13*1.6角	擋膠角橫	PW01-38	325	支	2	6

數量: 3	材料: 详见本图附表	表面处理: UCT806812XL-3
制图: 郭上軍	日期: 2020.05.18	校核: WSH
	审核:	Rev: E

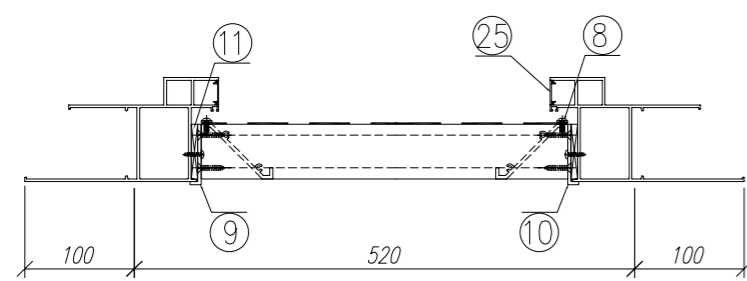
美特鋁質有限公司
 MIDI Aluminium Fabricator Ltd.

工程名称: 亞皆老街 / 佛沙窗
图名: W4/T3B組裝圖
图号: W4/T3B(1F~3F)



玻璃線及夾角料

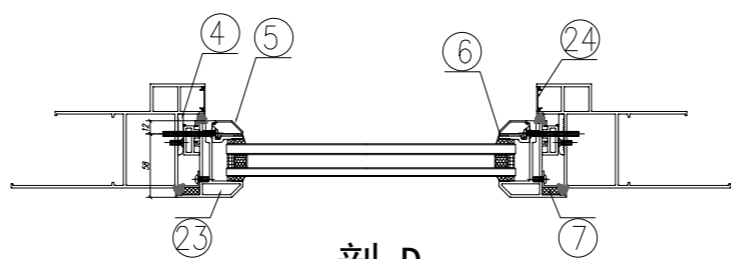
18	X85834	70窗玻璃夾角	PW01-36	346	支	2	6	GC
17	X85768	70窗玻璃線	直接開料	346	支	2	6	GC
6	X85834	70窗玻璃夾角	PW01-36	430	支	2	6	GC
5	X85768	70窗玻璃線	斜角開料	450	支	2	6	GC



剖-B



剖-C

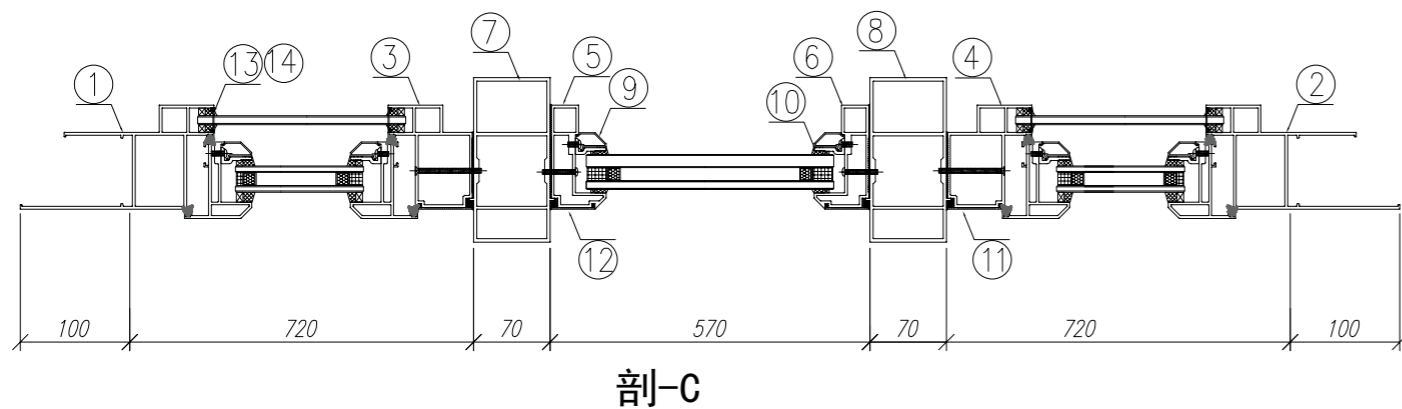
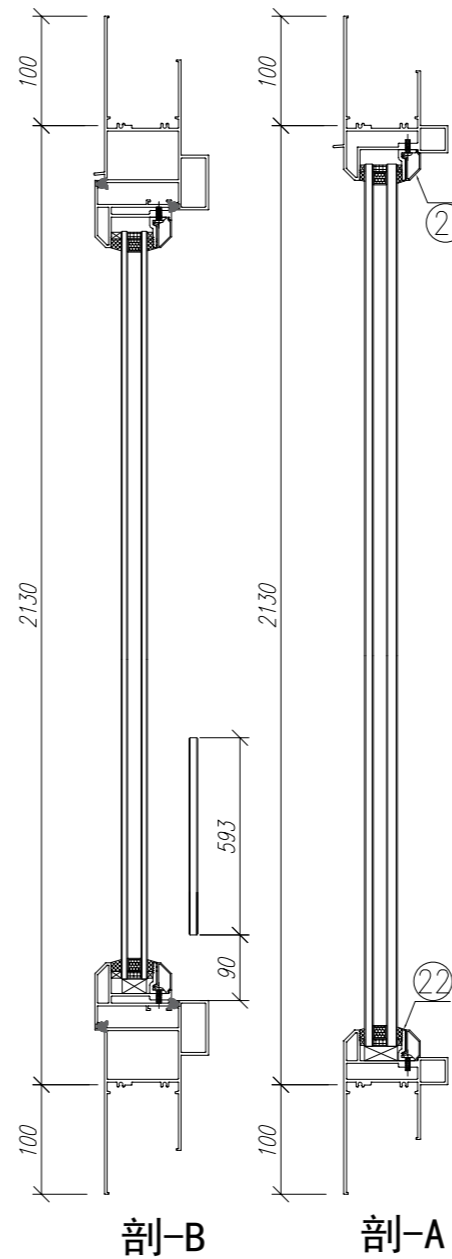
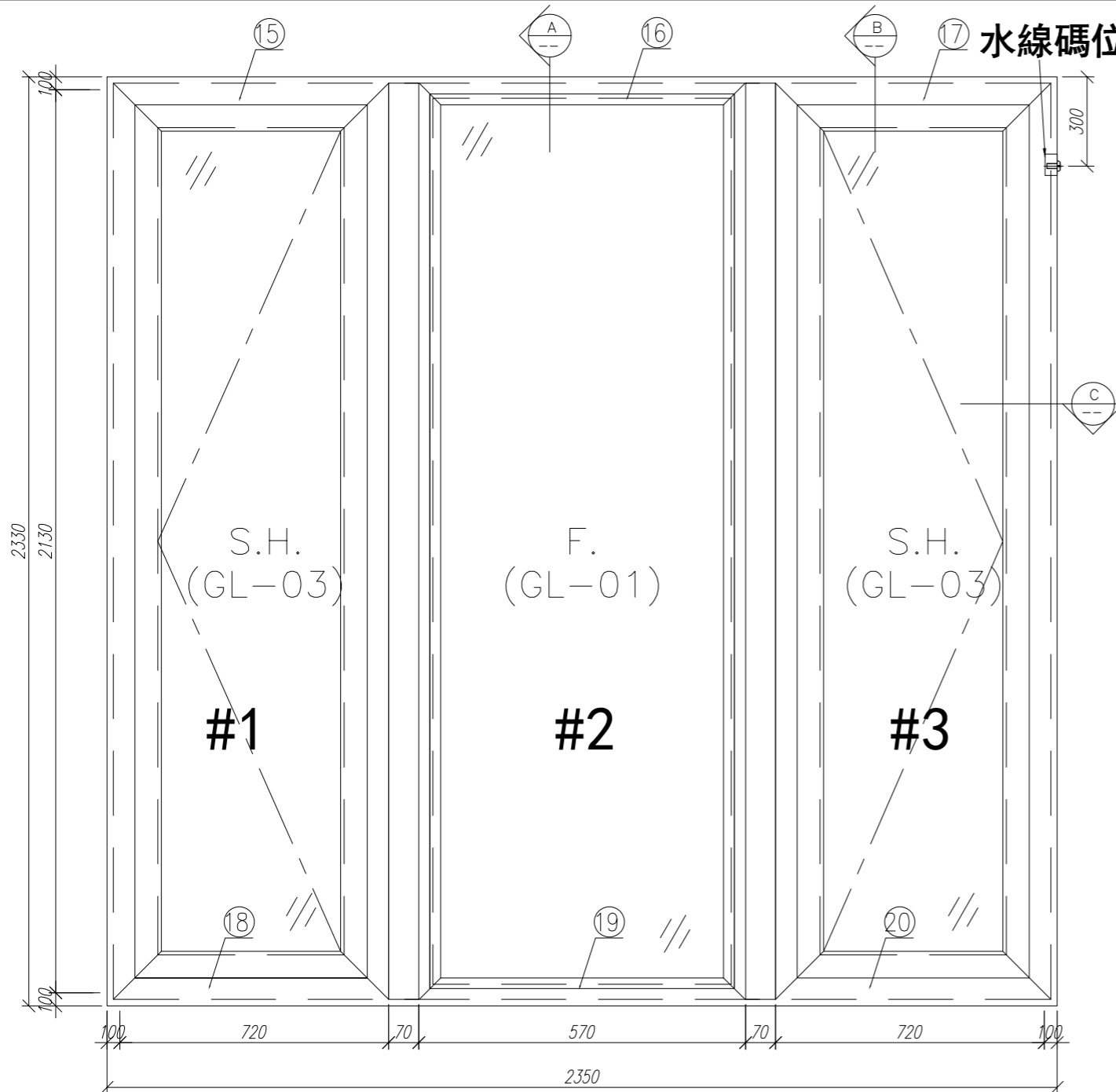


剖-D

数量: 3	材料: 详见本图附表	表面处理: UCT806812XL-3	美特鋁質有限公司 MIDI Aluminium Fabricator Ltd.	工程名称: 亞皆老街 / 佛沙窗
制图: 郭上軍	日期: 2020.05.18	校核: WSH		审核: Rev:E

序号	材料編號	材料名稱	加工图号	长度 L (MM)	单位	单樞	小计	备注
						数量	数量	

水線碼位置



玻璃線及夾角料

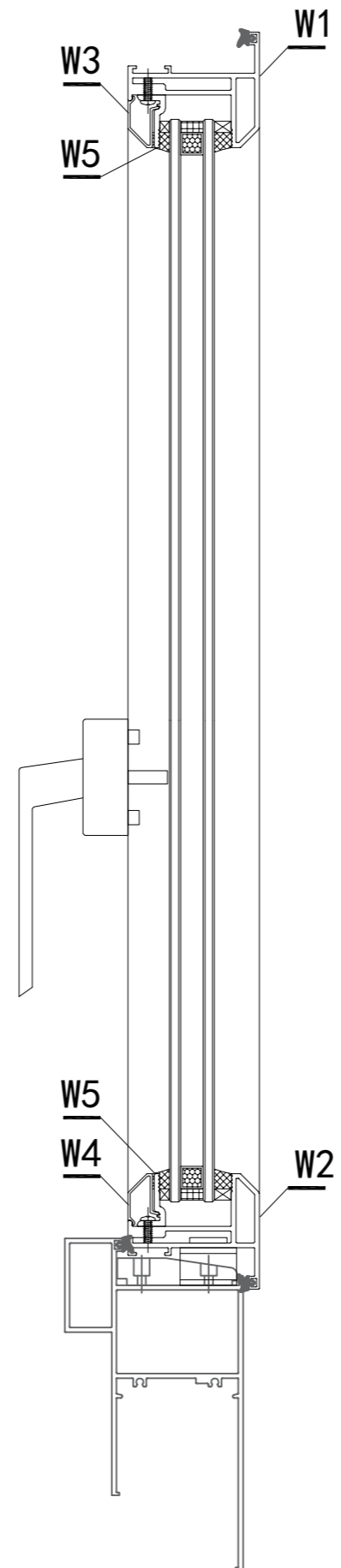
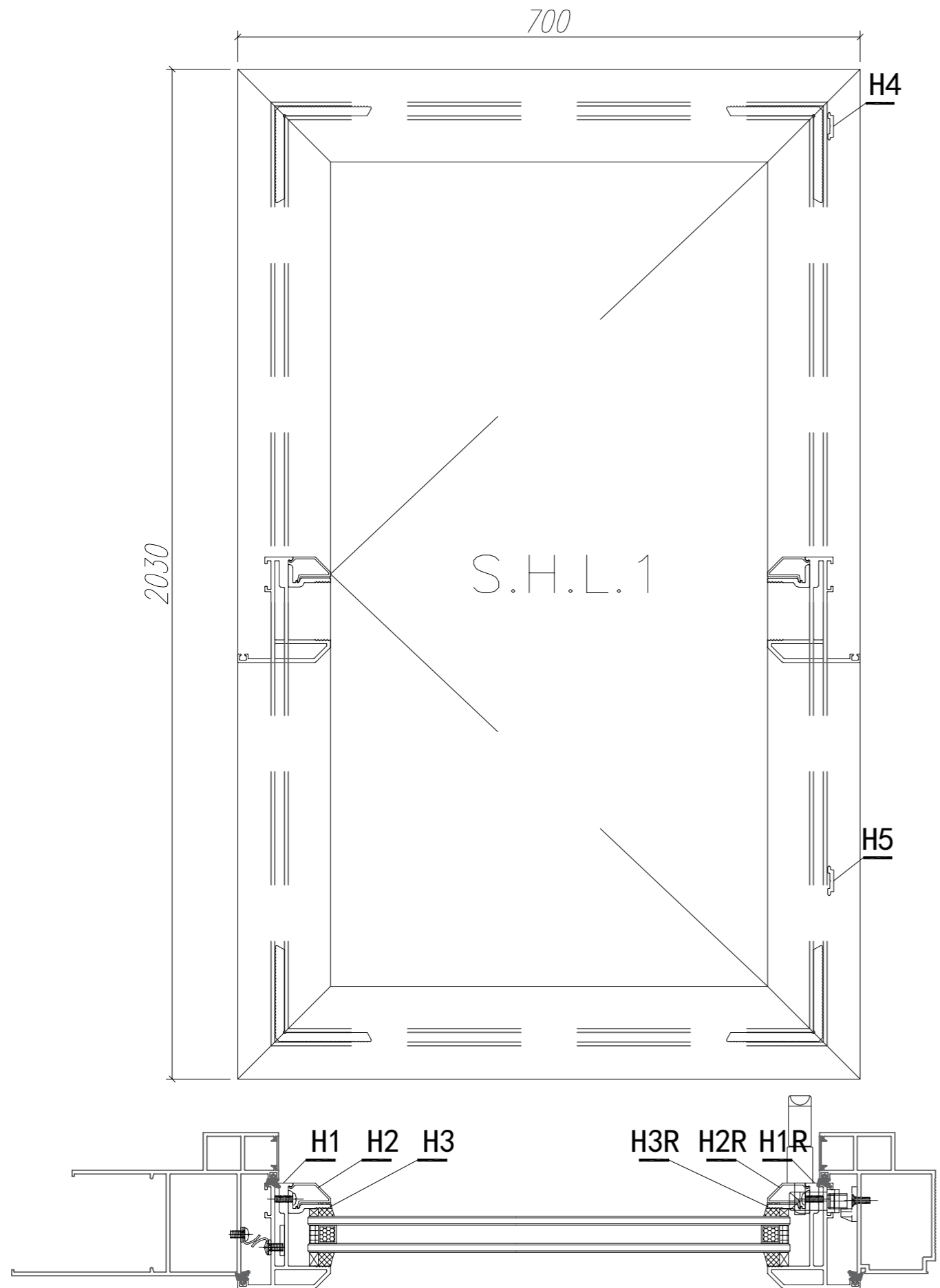
22	X85834	70窗玻璃夾角	PW01-36	519	支	2	4	GC
21	X85768	70窗玻璃線	直口開料	519	支	2	4	GC
10	X85834	70窗玻璃夾角	PW01-36	2028	支	2	4	GC
9	X85768	70窗玻璃線	斜口開料	2048	支	2	4	GC

数量: 2	材料: 详见本图附表	表面处理: UCT806812XL-3
制图: 郭上軍	日期: 2020.05.18	校核: WSH
	审核:	Rev: E



工程名称: 亞皆老街 / 佛沙窗
图名: W7/T3B組裝圖
图号: W7/T3B(2F~3F)

序号	材料編號	材料名稱	加工图号	长度 L (MM)	单位	单樞小计数量	备注
----	------	------	------	-----------	----	--------	----



窗號	數量(趟)
W3/T2A	3
W2/T2A	1
W2/T2B	1
W3/T2B	3
W2/T2A	2
W2/T2B	2
W2/T3A	1
W2/T3B	1
W3/T3B	3
W2/T3A	2
W2/T3B	2
合計:	21

玻璃線及夾角料

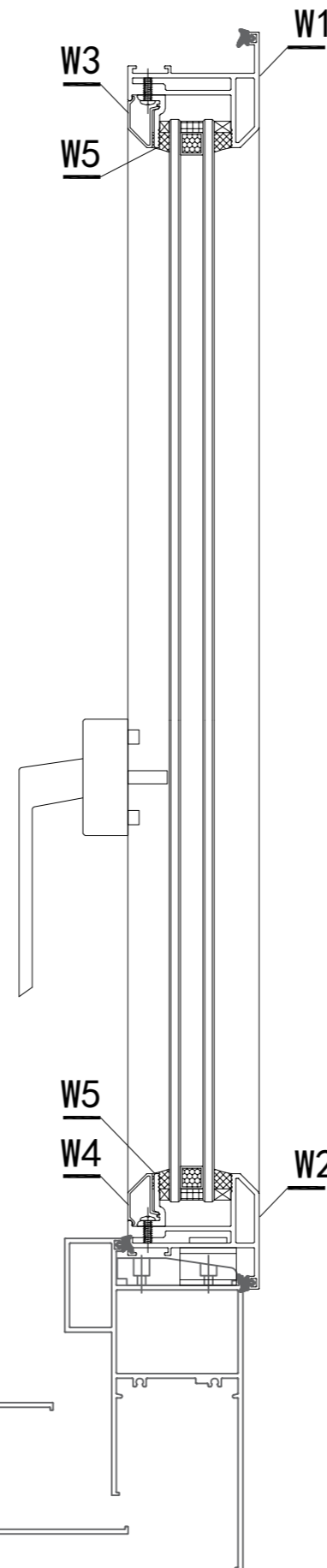
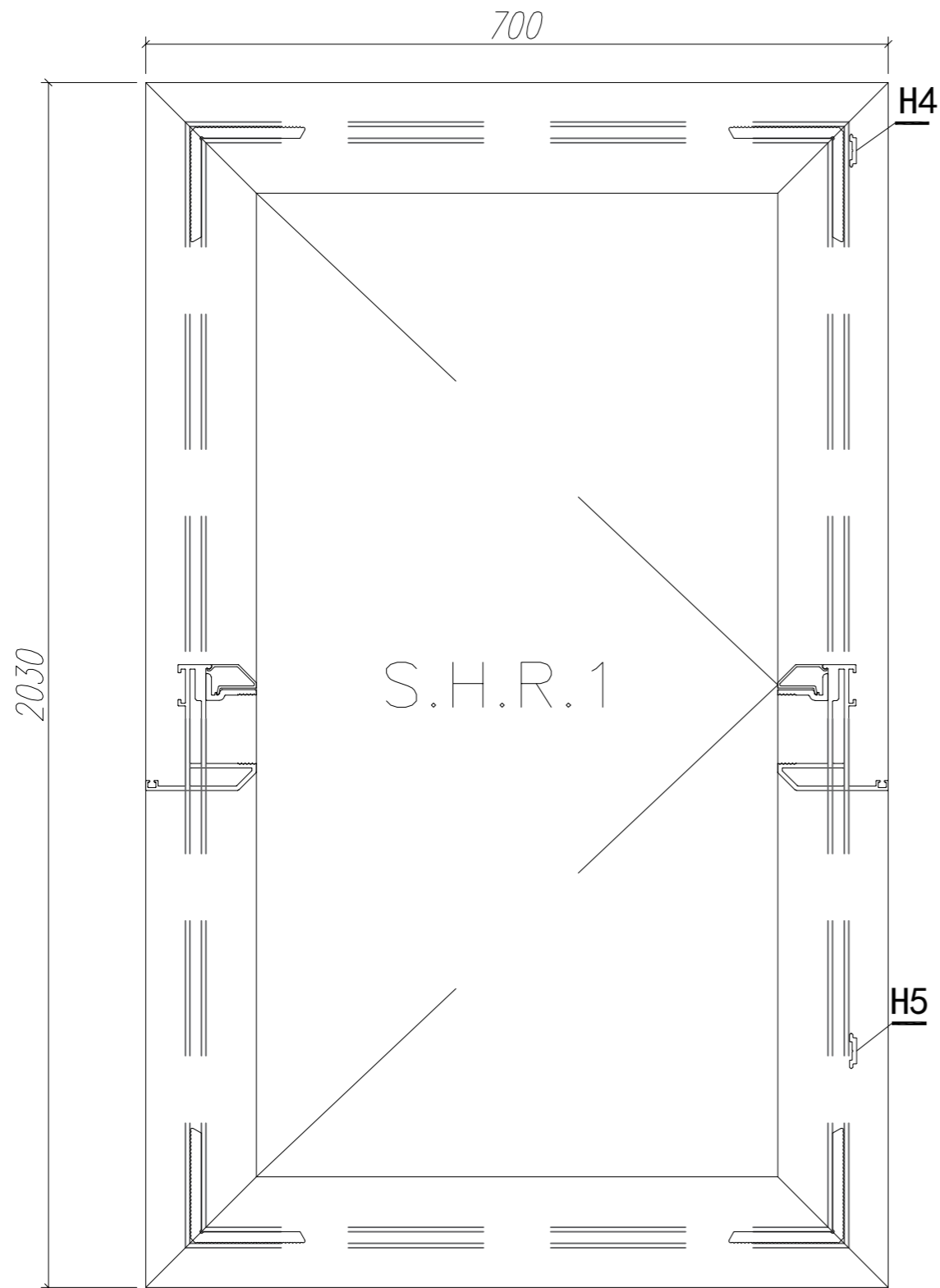
W5	X85834	70窗玻璃夾角	PW02-06	575	支	2	42	GC
W4	X85768	70生窗玻璃壓線	斜角開料	595	支	1	21	GC
W3	X85768	70生窗玻璃壓線	斜角開料	595	支	1	21	GC
H3R	X85834	70窗玻璃夾角	PW02-07	1956	支	1	21	GC
H3	X85834	70窗玻璃夾角	PW02-06	1956	支	1	21	GC
H2R	X85768	70生窗玻璃壓線	PW02-09	1956	支	1	21	GC
H2	X85768	70生窗玻璃壓線	直接開料	1956	支	1	21	GC

序號	材料編號	材料名稱	加工圖號	長度 L (MM)	單位	單樁數量	小計數量	備註
----	------	------	------	-----------	----	------	------	----

數量: 21	材料: 详见本图附表	表面处理: UCT806812XL-3
制图: JASON	日期: 2020.06.02	校核: WSH
审核:	Rev: A	


美特鋁質 有限公司
 MIDI Aluminium Fabricator Ltd.

工程名称: 亞皆老街 / 佛沙窗
 图名: 窗玉組裝圖 图号: S.H.L.1



窗號	數量(趟)
W3/T2A	3
W2/T2A	1
W2/T2B	1
W3/T2B	3
W2/T2A	2
W2/T2B	2
W2/T3A	1
W2/T3B	1
W3/T3B	3
W2/T3A	2
W2/T3B	2
合計:	21

玻璃線及夾角料

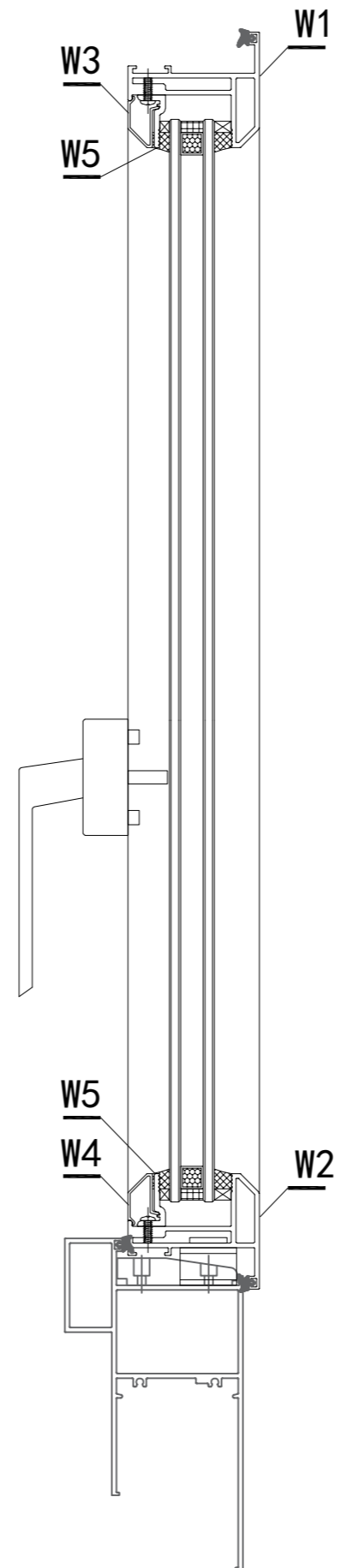
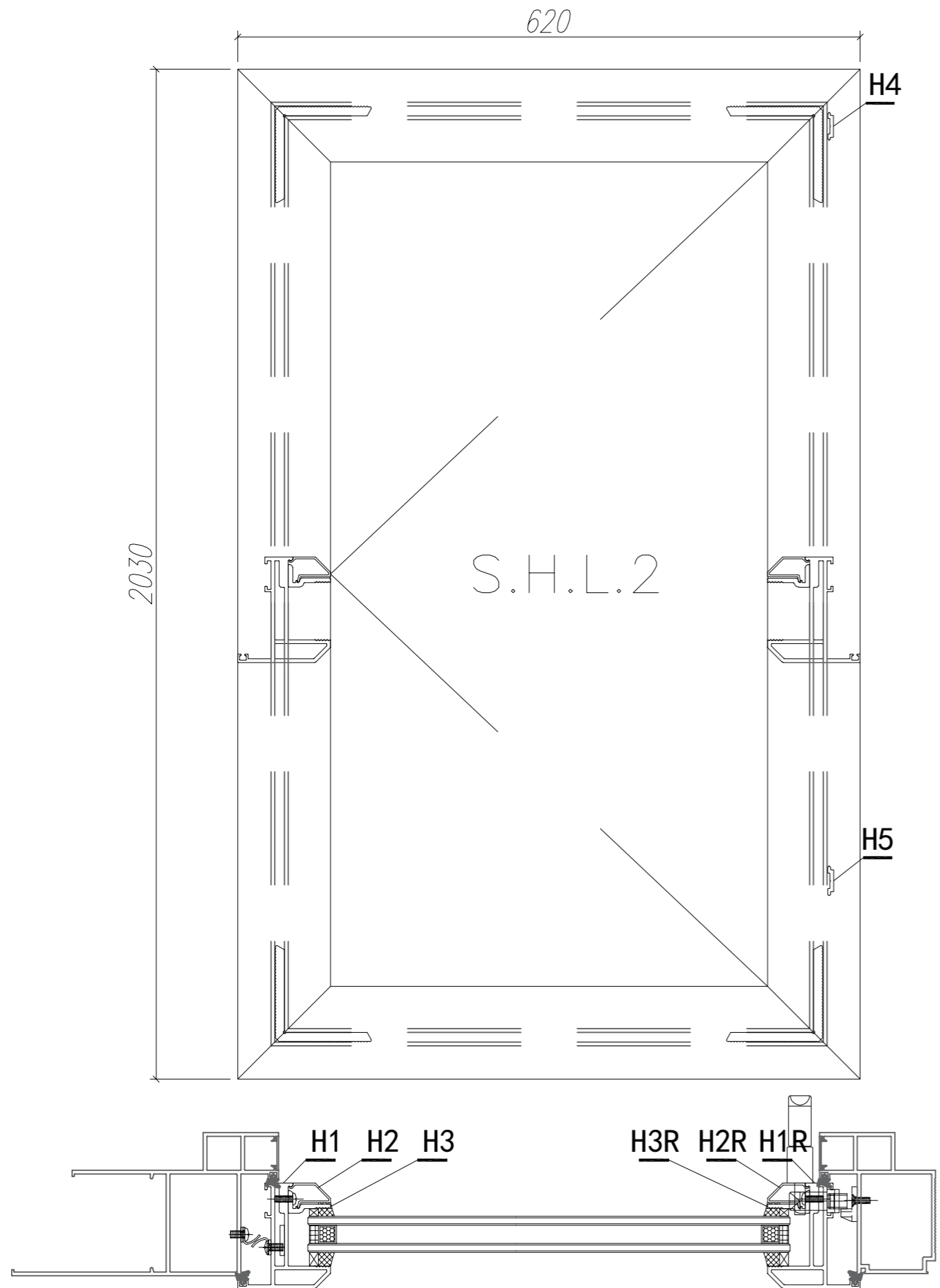
W5	X85834	70窗玻璃夾角	PW02-06	575	支	2	42	GC
W4	X85768	70生窗玻璃壓線	斜角開料	595	支	1	21	GC
W3	X85768	70生窗玻璃壓線	斜角開料	595	支	1	21	GC
H3R	X85834	70窗玻璃夾角	PW02-08	1956	支	1	21	GC
H3	X85834	70窗玻璃夾角	PW02-06	1956	支	1	21	GC
H2R	X85768	70生窗玻璃壓線	PW02-10	1956	支	1	21	GC
H2	X85768	70生窗玻璃壓線	直接開料	1956	支	1	21	GC

序號	材料編號	材料名稱	加工圖號	長度 L (MM)	單位	單樁數量	小計數量	備註
----	------	------	------	-----------	----	------	------	----

數量: 21	材料: 詳見本圖附表	表面處理: UCT806812XL-3
制圖: JASON	日期: 2020.06.02	校核: WSH
	審核:	Rev:A


美特鋁質 有限公司
 MIDI Aluminium Fabricator Ltd.

工程名稱: 亞皆老街 / 佛沙窗
 圖名: 窗玉組裝圖 圖號: S.H.R.1



窗號	數量(趟)
W7/T2A	2
W7/T2B	2
W7/T3B	2
合計:	6

玻璃線及夾角料

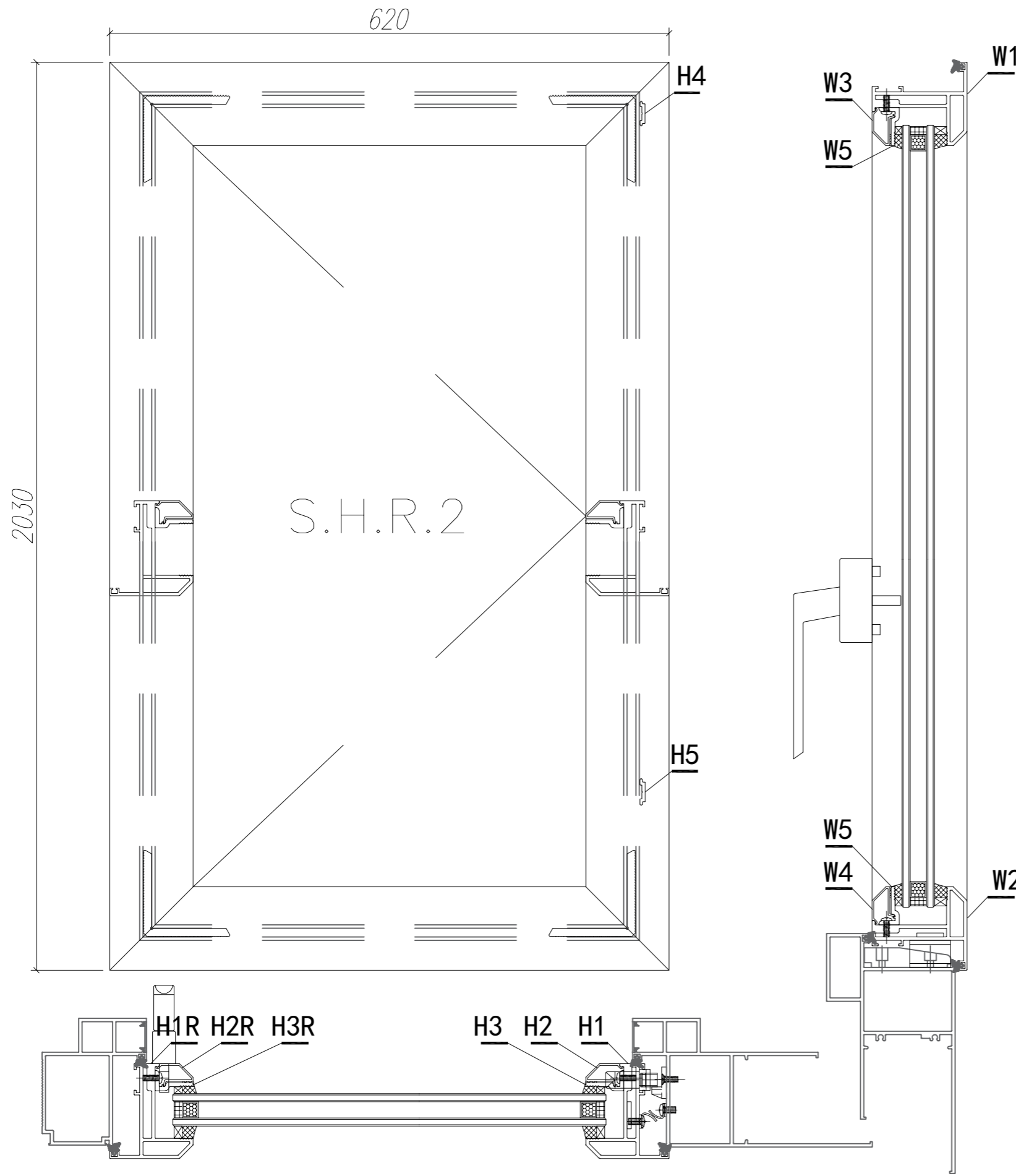
W5	X85834	70窗玻璃夾角	PW02-06	496	支	2	12	GC
W4	X85768	70生窗玻璃壓線	斜角開料	516	支	1	6	GC
W3	X85768	70生窗玻璃壓線	斜角開料	516	支	1	6	GC
H3R	X85834	70窗玻璃夾角	PW02-07	1956	支	1	6	GC
H3	X85834	70窗玻璃夾角	PW02-06	1956	支	1	6	GC
H2R	X85768	70生窗玻璃壓線	PW02-09	1956	支	1	6	GC
H2	X85768	70生窗玻璃壓線	直接開料	1956	支	1	6	GC

序號	材料編號	材料名稱	加工圖號	長度 L (MM)	單位	單樁數量	小計數量	備註
----	------	------	------	-----------	----	------	------	----

數量: 6	材料: 詳見本圖附表	表面處理: UCT806812XL-3
制圖: JASON	日期: 2020.06.02	校核: WSH
審核:	Rev: A	


美特鋁質 有限公司
 MIDI Aluminium Fabricator Ltd.

工程名稱: 亞皆老街 / 佛沙窗
 圖名: 窗玉組裝圖 圖號: S.H.L.2



窗號	數量(趟)
W7/T2A	2
W7/T2B	2
W7/T3B	2
合計:	6

玻璃線及夾角料

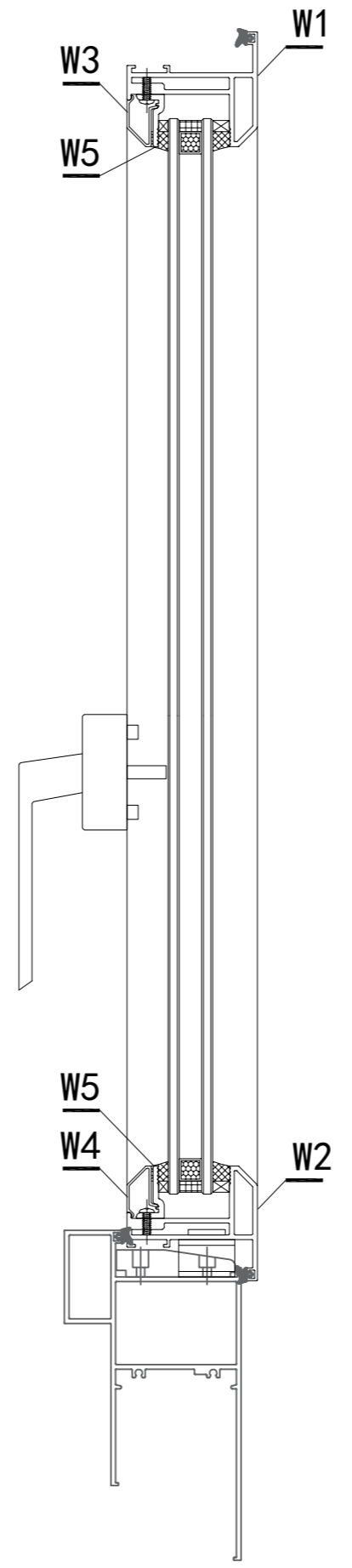
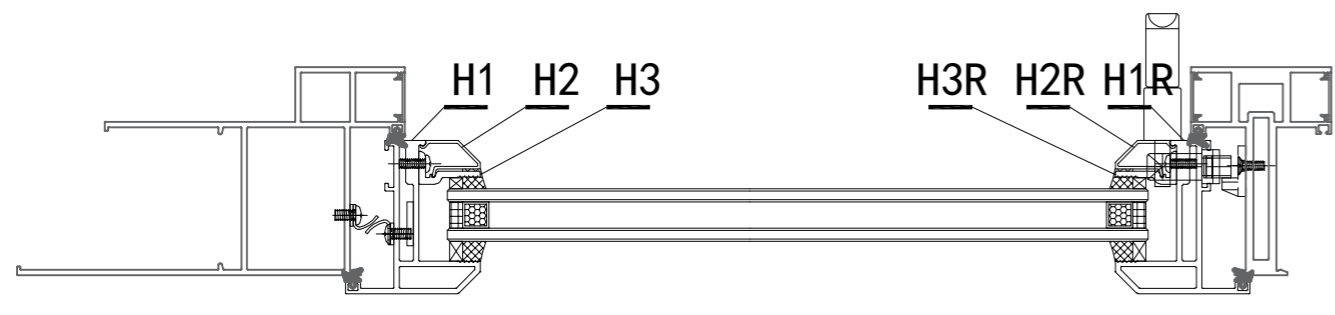
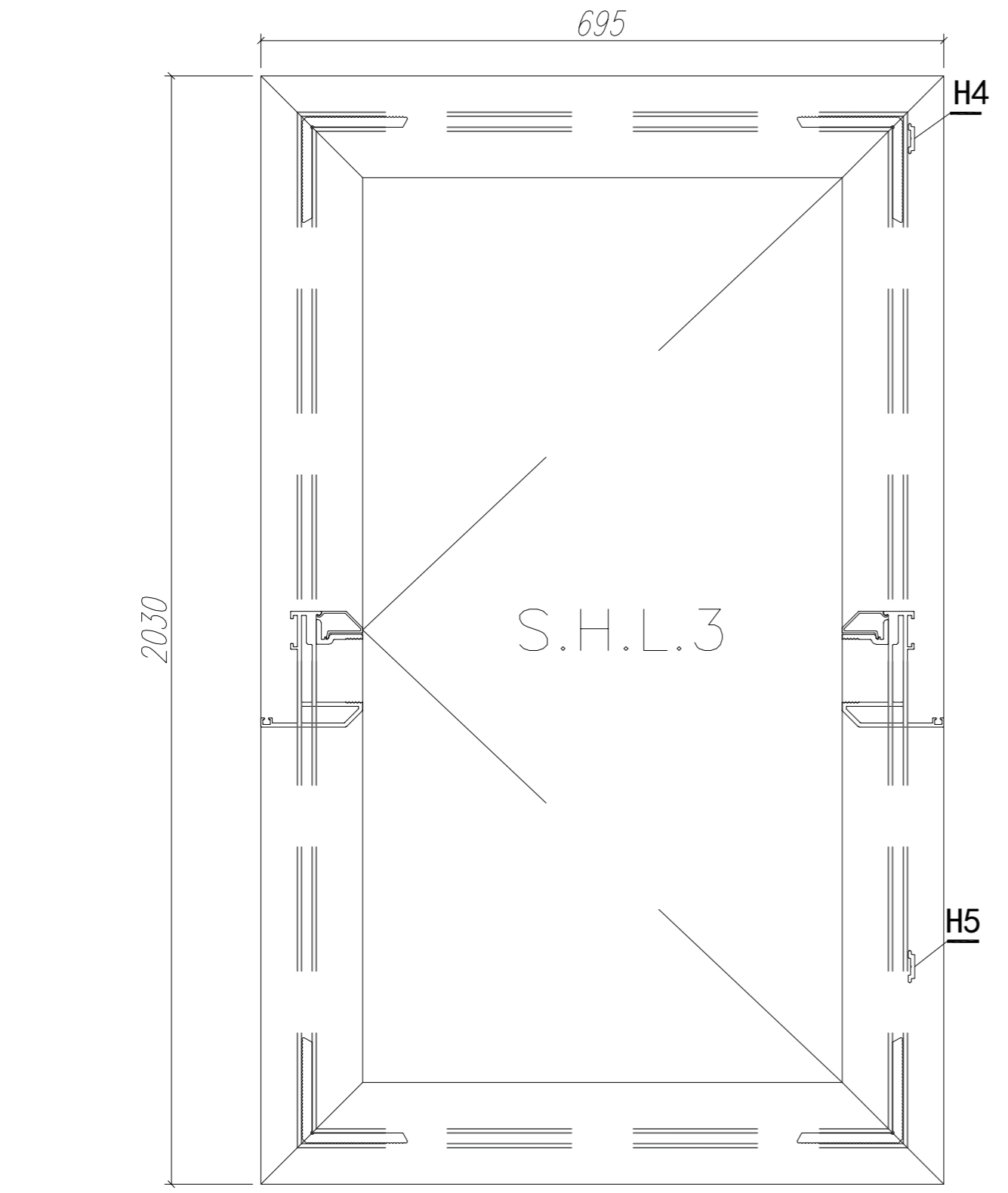
W5	X85834	70窗玻璃夾角	PW02-06	496	支	2	12	GC
W4	X85768	70生窗玻璃壓線	斜角開料	516	支	1	6	GC
W3	X85768	70生窗玻璃壓線	斜角開料	516	支	1	6	GC
H3R	X85834	70窗玻璃夾角	PW02-08	1956	支	1	6	GC
H3	X85834	70窗玻璃夾角	PW02-06	1956	支	1	6	GC
H2R	X85768	70生窗玻璃壓線	PW02-10	1956	支	1	6	GC
H2	X85768	70生窗玻璃壓線	直接開料	1956	支	1	6	GC

序號	材料編號	材料名稱	加工圖號	長度 L (MM)	單位	單樞數量	小計數量	備註
----	------	------	------	-----------	----	------	------	----

數量: 6	材料: 詳見本圖附表	表面處理: UCT806812XL-3
製圖: JASON	日期: 2020.06.02	校核: WSH
	審核:	Rev:A


美特鋁質 有限公司
 MIDI Aluminium Fabricator Ltd.

工程名稱: 亞皆老街 / 佛沙窗
圖名: 窗玉組裝圖 圖號: S.H.R.2



窗號	數量(趟)
W8/T3A	3
W9/T3A	2
合計:	5

玻璃線及夾角料

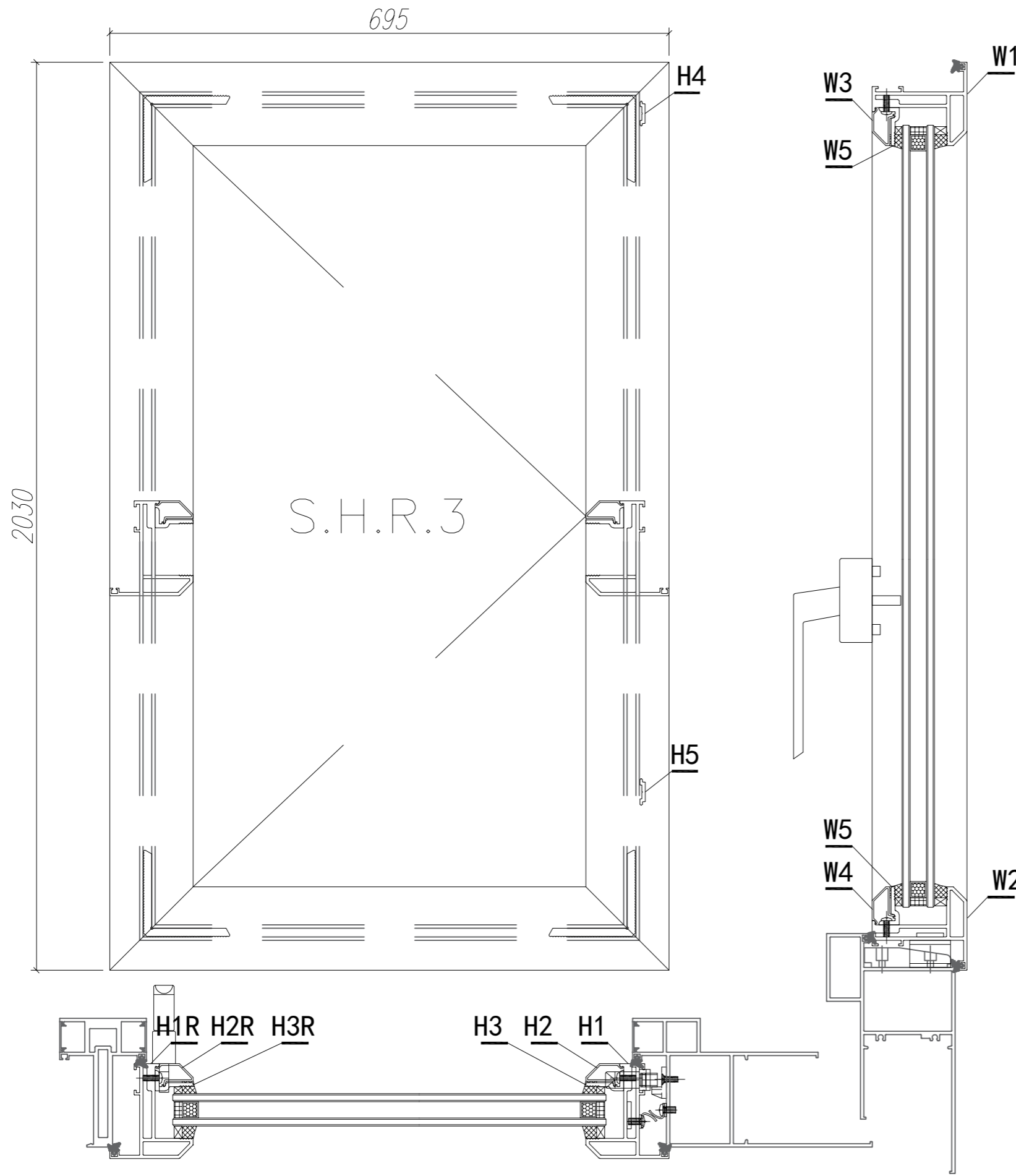
W5	X85834	70窗玻璃夾角	PW02-06	570	支	2	10	GC
W4	X85768	70生窗玻璃壓線	斜角開料	590	支	1	5	GC
W3	X85768	70生窗玻璃壓線	斜角開料	590	支	1	5	GC
H3R	X85834	70窗玻璃夾角	PW02-07	1956	支	1	5	GC
H3	X85834	70窗玻璃夾角	PW02-06	1956	支	1	5	GC
H2R	X85768	70生窗玻璃壓線	PW02-09	1956	支	1	5	GC
H2	X85768	70生窗玻璃壓線	直接開料	1956	支	1	5	GC

序號	材料編號	材料名稱	加工圖號	長度 L (MM)	單位	單樁數量	小計數量	備註
----	------	------	------	-----------	----	------	------	----

數量: 5	材料: 詳見本圖附表	表面處理: UCT806812XL-3
制圖: JASON	日期: 2020.06.02	校核: WSH
	審核:	Rev: B

美特鋁質有限公司
MIDI Aluminium Fabricator Ltd.

工程名稱: 亞皆老街 / 佛沙窗
圖名: 窗玉組裝圖 圖號: S.H.L.3



窗號	數量(趟)
W8/T3A	3
W9/T3A	2
合計:	5

玻璃線及夾角料

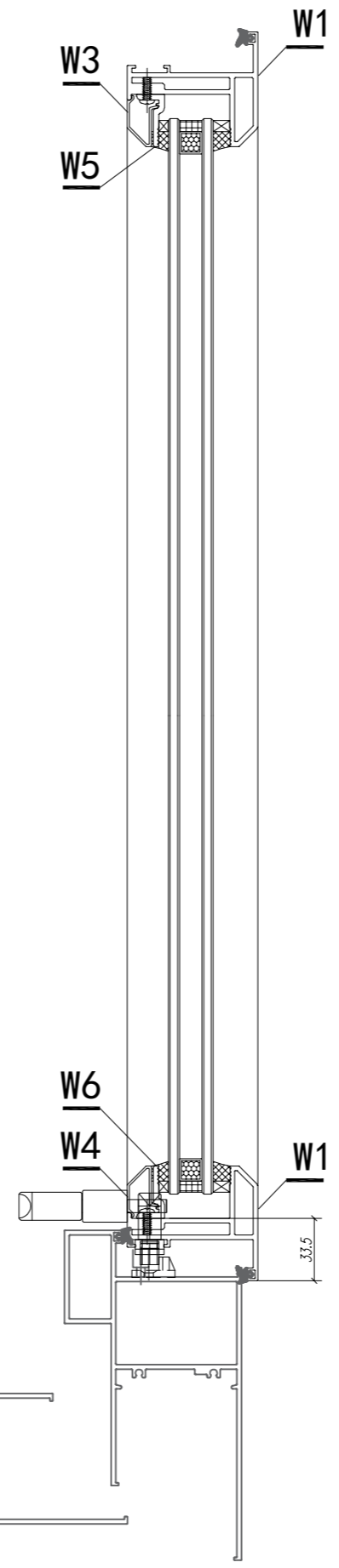
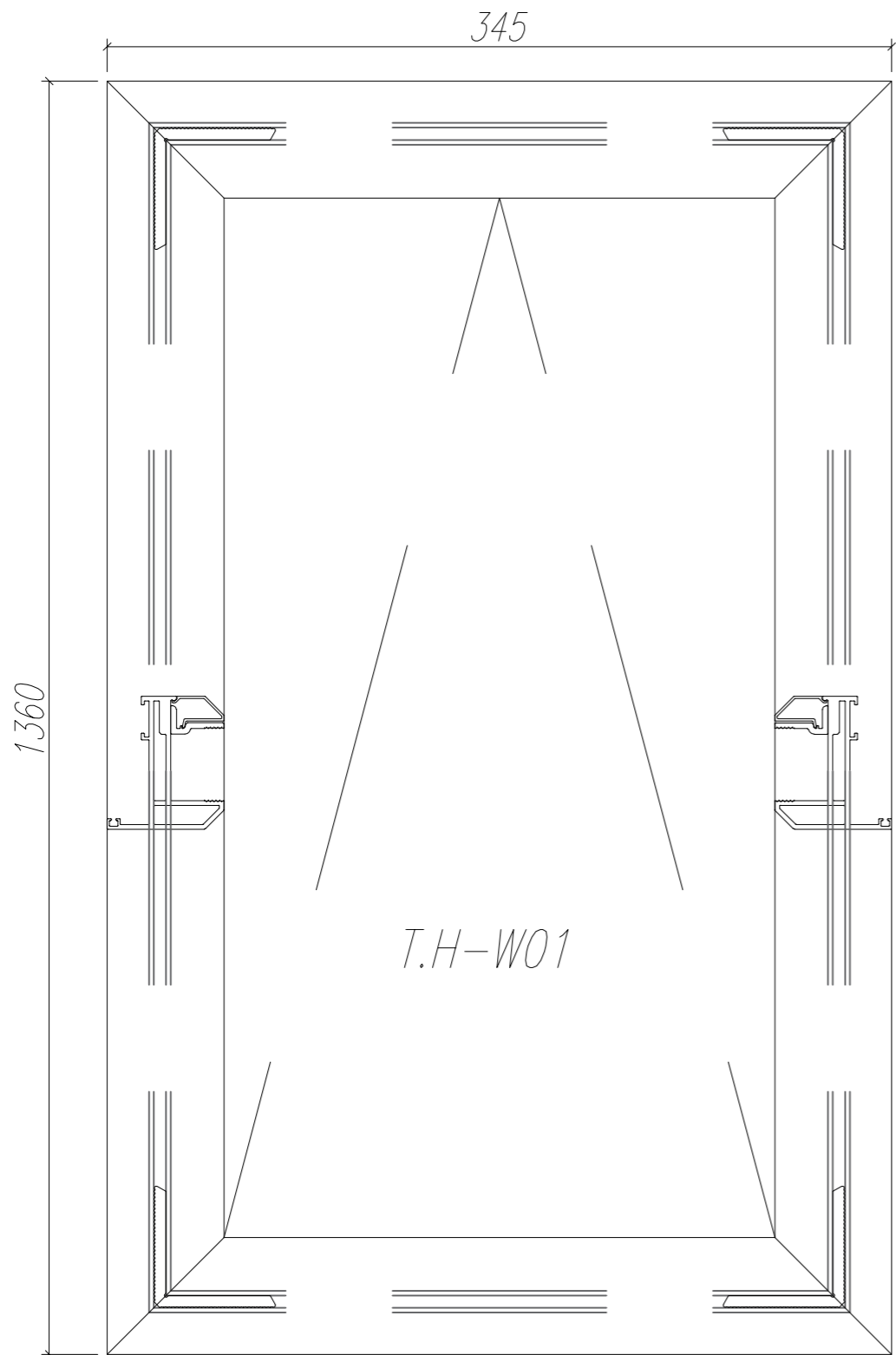
W5	X85834	70窗玻璃夾角	PW02-06	570	支	2	10	GC
W4	X85768	70生窗玻璃壓線	斜角開料	590	支	1	5	GC
W3	X85768	70生窗玻璃壓線	斜角開料	590	支	1	5	GC
H3R	X85834	70窗玻璃夾角	PW02-08	1956	支	1	5	GC
H3	X85834	70窗玻璃夾角	PW02-06	1956	支	1	5	GC
H2R	X85768	70生窗玻璃壓線	PW02-10	1956	支	1	5	GC
H2	X85768	70生窗玻璃壓線	直接開料	1956	支	1	5	GC

序號	材料編號	材料名稱	加工圖號	長度 L (MM)	單位	單樁數量	小計數量	備註
----	------	------	------	-----------	----	------	------	----

數量: 5	材料: 詳見本圖附表	表面處理: UCT806812XL-3
製圖: JASON	日期: 2020.06.02	校核: WSH
	審核:	Rev:A


 美特鋁質有限公司
 MIDI Aluminium Fabricator Ltd.

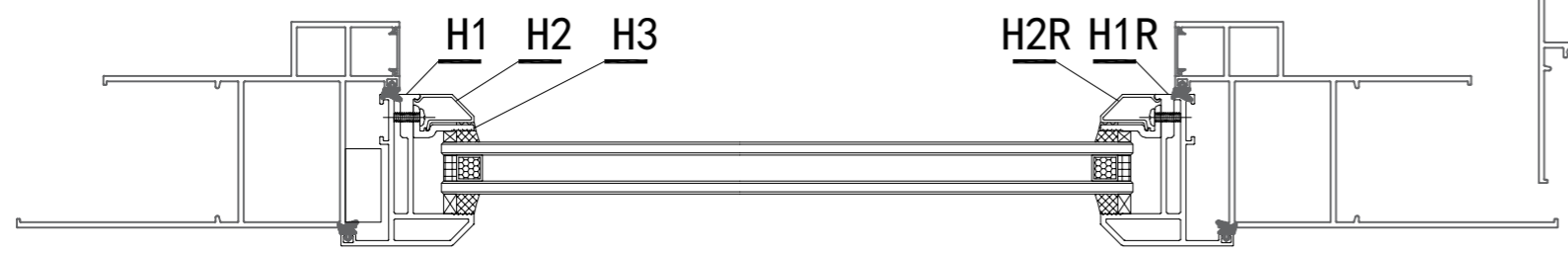
工程名稱: 亞皆老街 / 佛沙窗
圖名: 窗玉組裝圖 圖號: S.H.R.3



窗號	數量 (樞)
W4/T2A	3
W4/T2B	3
W4/T3B	3
合計:	9

玻璃線及夾角料

W6	X85834	70窗玻璃夾角	PW03-06	271	支	1	9	GC
W5	X85834	70窗玻璃夾角	PW02-06	271	支	1	9	GC
W4	X85768	70生窗玻璃壓線	PW03-07	271	支	1	9	GC
W3	X85768	70生窗玻璃壓線	直接開料	271	支	1	9	GC
H3	X85834	70窗玻璃夾角	PW02-06	1235	支	2	18	GC
H2R	X85768	70生窗玻璃壓線	斜角開料	1255	支	1	9	GC
H2	X85768	70生窗玻璃壓線	斜角開料	1255	支	1	9	GC

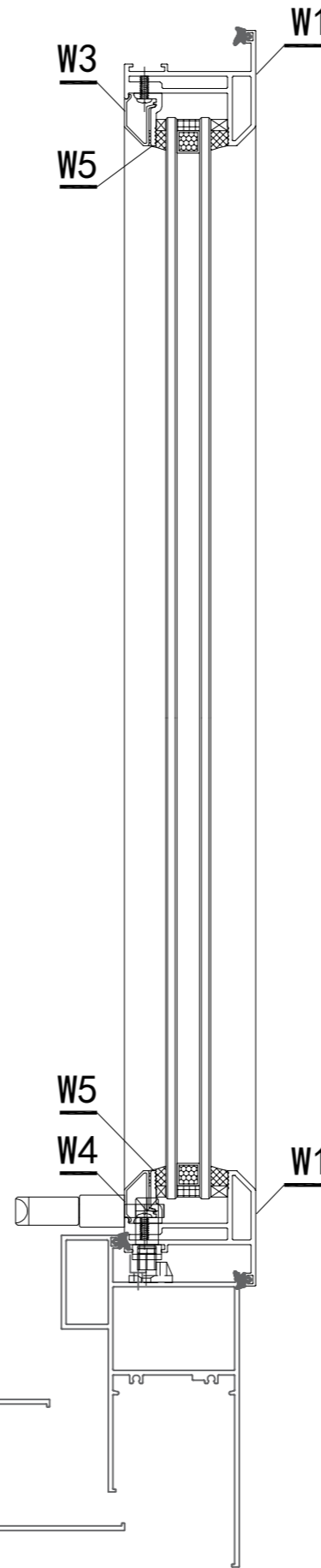
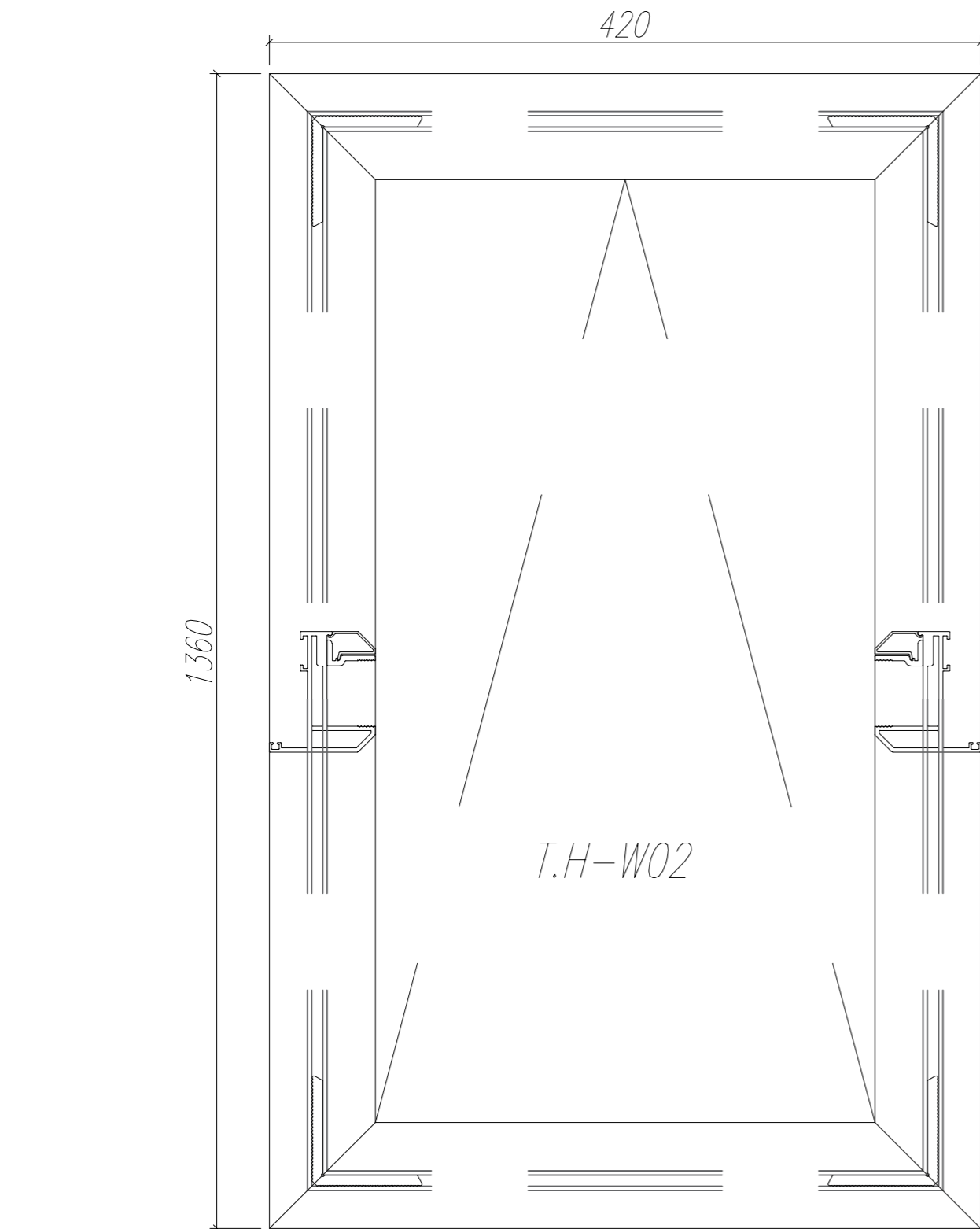


序號	材料編號	材料名稱	加工圖號	長度 L (MM)	單位	單樞小計	備註
						數量	

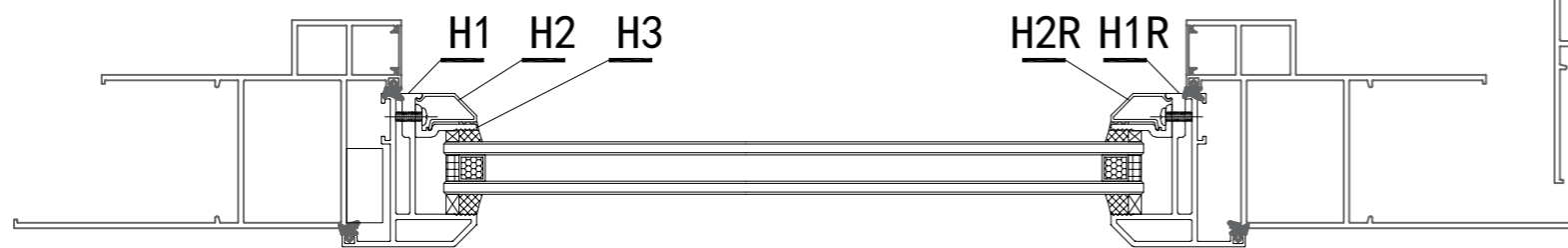
數量: 9	材料: 详见本图附表	表面处理: UCT806812XL-3
制图: JASON	日期: 2020.05.12	校核: WSH
	审核:	Rev:A


 美特鋁質有限公司
 MIDI Aluminium Fabricator Ltd.

工程名稱: 亞皆老街 / 佛沙窗
圖名: 窗玉組裝圖
圖號: TH-W01



窗號	數量 (樞)
W5/T2A	3
W5/T2B	3
W5/T3B	3
合計:	9



玻璃線及夾角料

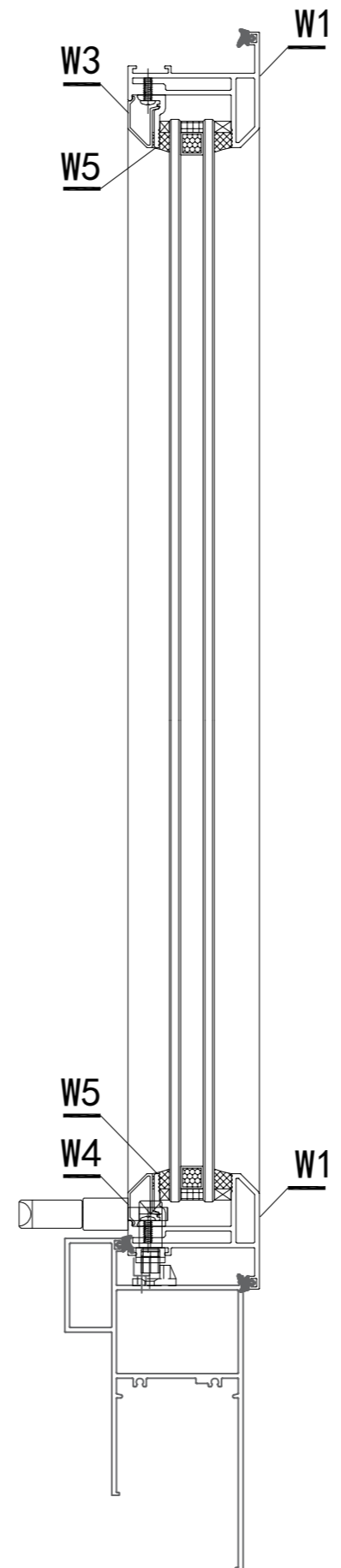
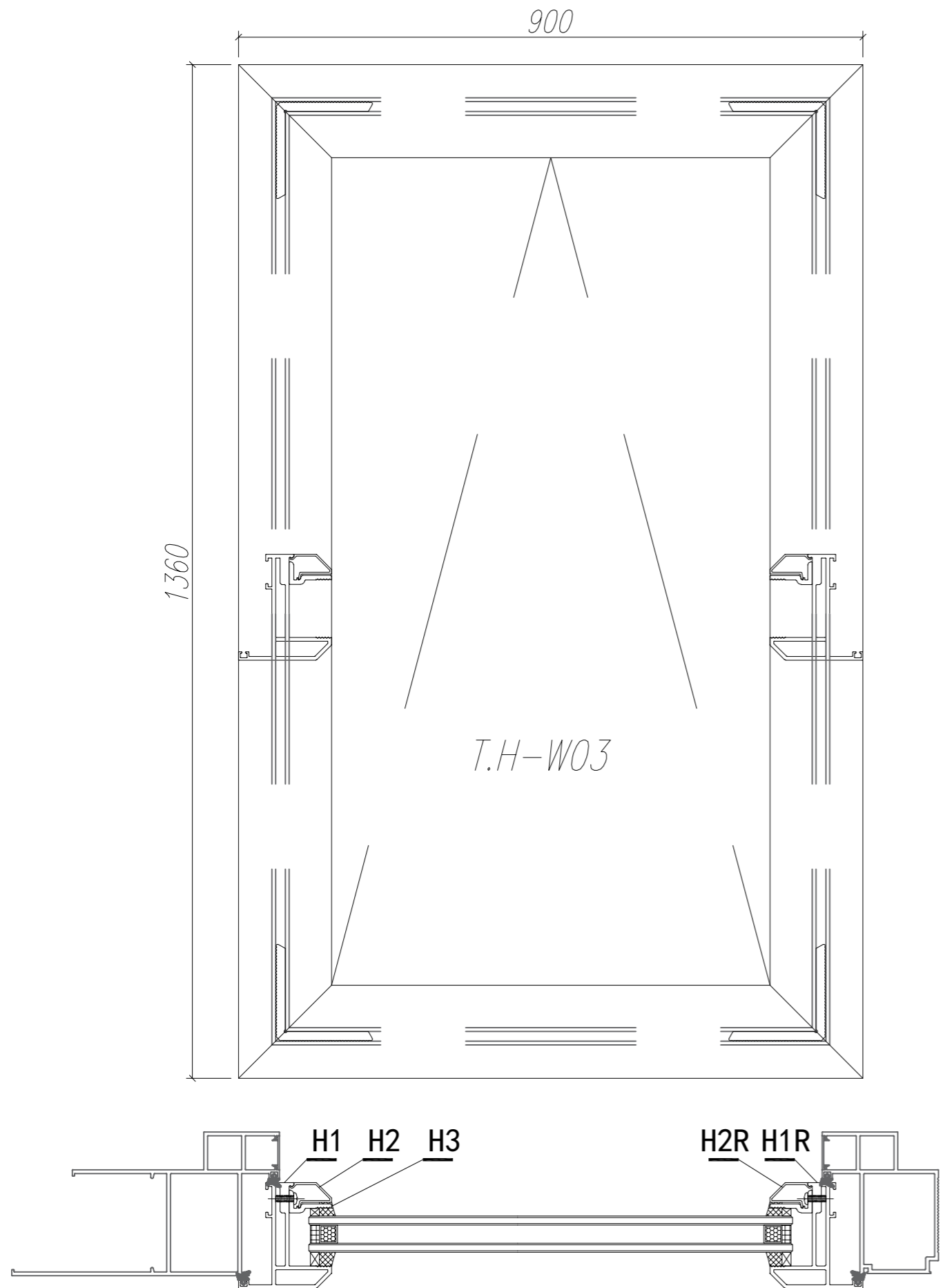
W6	X85834	70窗玻璃夾角	PW03-06	346	支	1	9	GC
W5	X85834	70窗玻璃夾角	斜角開料	346	支	1	9	GC
W4	X85768	70生窗玻璃壓線	PW03-07	346	支	1	9	GC
W3	X85768	70生窗玻璃壓線	直接開料	346	支	1	9	GC
H3	X85834	70窗玻璃夾角	PW02-06	1235	支	2	18	GC
H2R	X85768	70生窗玻璃壓線	斜角開料	1255	支	1	9	GC
H2	X85768	70生窗玻璃壓線	斜角開料	1255	支	1	9	GC

序號	材料編號	材料名稱	加工圖號	長度 L (MM)	單位	單樞小計	備註
						數量	

數量: 9	材料: 详见本图附表	表面处理: UCT806812XL-3
制图: JASON	日期: 2020.05.12	校核: WSH
	审核:	Rev:A


美特鋁質 有限公司
 MIDI Aluminium Fabricator Ltd.

工程名稱:	亞皆老街 / 佛沙窗
圖名:	窗玉組裝圖
圖號:	TH-W02



窗號	數量 (樞)
W4/T3A	3
W5/T3A	3
合計:	6

玻璃線及夾角料

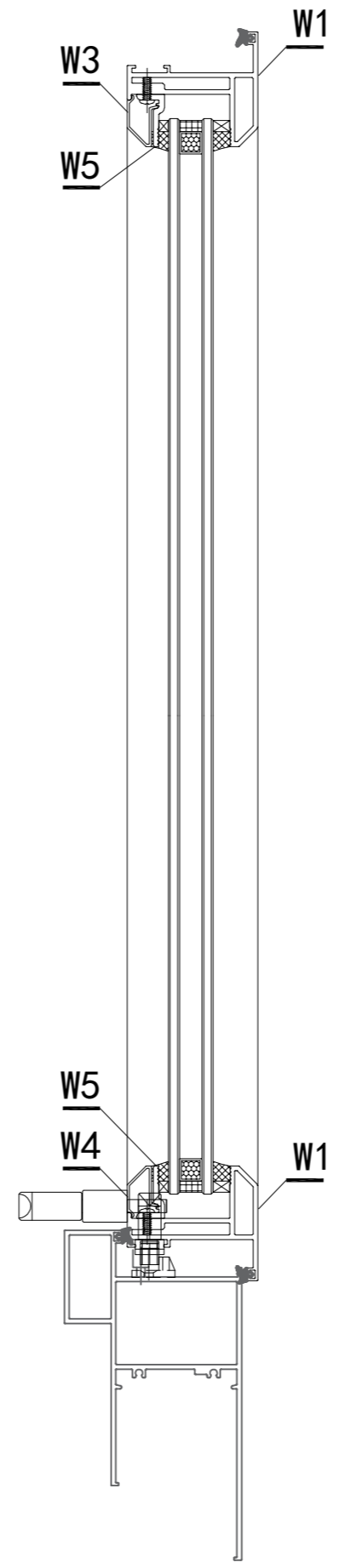
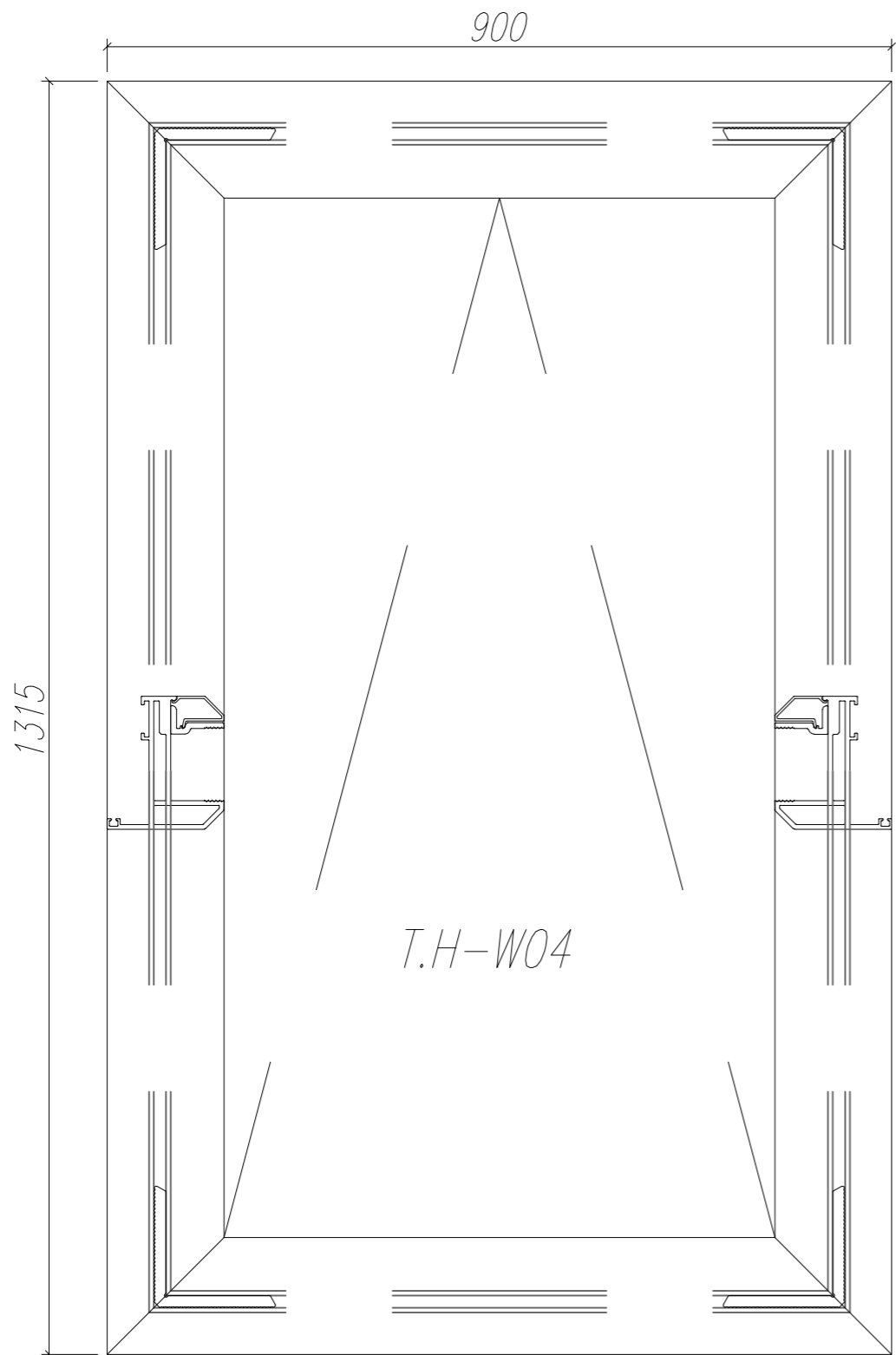
W6	X85834	70窗玻璃夾角	PW03-06	826	支	1	6	GC
W5	X85834	70窗玻璃夾角	PW02-06	826	支	1	6	GC
W4	X85768	70生窗玻璃壓線	PW03-07	826	支	1	6	GC
W3	X85768	70生窗玻璃壓線	直接開料	826	支	1	6	GC
H3	X85834	70窗玻璃夾角	PW02-06	1235	支	2	12	GC
H2R	X85768	70生窗玻璃壓線	斜角開料	1255	支	1	6	GC
H2	X85768	70生窗玻璃壓線	斜角開料	1255	支	1	6	GC

序號	材料編號	材料名稱	加工圖號	長度 L (MM)	單位	單樞小計	備註
						數量	

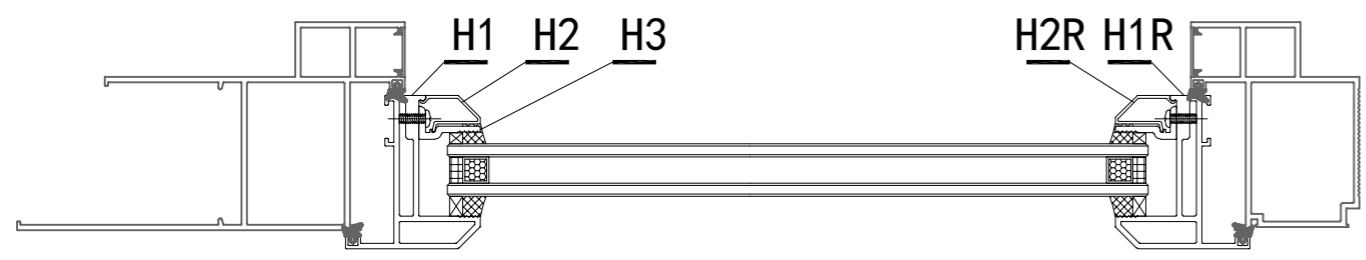
數量: 6	材料: 详见本图附表	表面处理: UCT806812XL-3
制图: JASON	日期: 2020.05.12	校核: WSH
	审核:	Rev:A


 美特鋁質有限公司
 MIDI Aluminium Fabricator Ltd.

工程名称: 亞皆老街 / 佛沙窗
圖名: 窗玉組裝圖
圖號: TH-W03



窗號	數量 (樞)
W3/T3A	9
合計:	9



玻璃線及夾角料

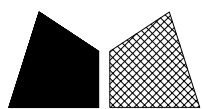
W6	X85834	70窗玻璃夾角	PW03-06	826	支	1	9	GC
W5	X85834	70窗玻璃夾角	PW02-06	826	支	1	9	GC
W4	X85768	70生窗玻璃壓線	PW03-07	826	支	1	9	GC
W3	X85768	70生窗玻璃壓線	直接開料	826	支	1	9	GC
H3	X85834	70窗玻璃夾角	PW02-06	1190	支	2	18	GC
H2R	X85768	70生窗玻璃壓線	斜角開料	1210	支	1	9	GC
H2	X85768	70生窗玻璃壓線	斜角開料	1210	支	1	9	GC

序號	材料編號	材料名稱	加工圖號	長度 L (MM)	單位	單樞小計	備註
						數量	

數量: 9	材料: 详见本图附表	表面处理: UCT806812XL-3
制图: JASON	日期: 2020.05.12	校核: WSH
	审核:	Rev:A


美特鋁質有限公司
 MIDI Aluminium Fabricator Ltd.

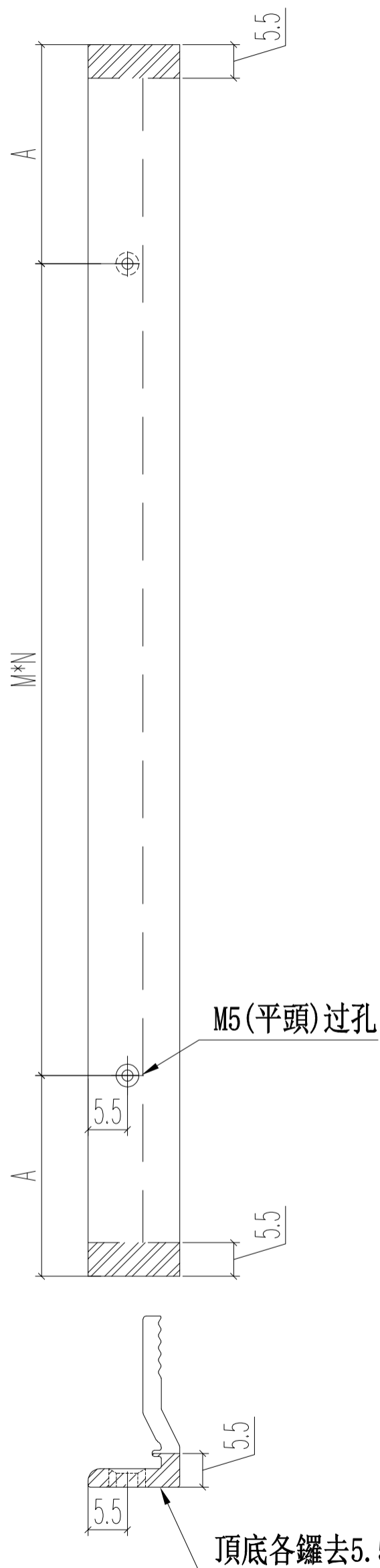
工程名称:	亞皆老街 / 佛沙窗
圖名:	窗玉組裝圖
圖號:	TH-W04



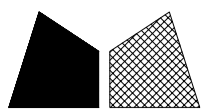
美特鋁質 有限公司
MIDI Aluminium Fabricator Ltd.

工程號 J852 地盤 亞皆老街

序号	窗號	數量	L	A	B
1	W4/T2A	6	271	10.5	250
2	W4/T2B	6	271	10.5	250
3	W4/T3B	6	271	10.5	250
4	W5/T2A	6	346	23	300
5	W5/T2B	6	346	23	300
6	W5/T3B	6	346	23	300
7	W4/T3A	6	826	63	2*350
8	W5/T3A	6	826	63	2*350
9	W3/T3A	18	826	63	2*350
10	W4/T2A	6	430	40	350
11	W5/T2A	6	430	40	350
12	W4/T2B	6	430	40	350
13	W5/T2B	6	430	40	350
14	W4/T3A	6	430	40	350
15	W5/T3A	6	430	40	350
16	W4/T3B	6	430	40	350
17	W5/T3B	6	430	40	350
18	W3/T3A	18	580	40	2*250
19	W3/T2A	6	1309	129.5	3*350
20	W3/T2A	6	2028	99	5*366
21	W2/T2A	2	909	104.5	2*350
22	W2/T2A	2	2028	99	5*366
23	W2/T2B	2	909	104.5	2*350
24	W2/T2B	2	2028	99	5*366
25	W3/T2B	6	1309	129.5	3*350
26	W3/T2B	6	2028	99	5*366
27	W7/T2A	4	519	84.5	350
28	W7/T2A	4	2028	99	5*366
29	W7/T2B	4	519	84.5	350
30	W7/T2B	4	2028	99	5*366
31	W2/T2A	4	909	104.5	2*350
32	W2/T2A	4	2028	99	5*366
33	W2/T2B	4	909	104.5	2*350
34	W2/T2B	4	2028	99	5*366
35	W3/T3A	6	2399	149.5	6*350
36	W3/T3A	6	2028	99	5*366
37	W2/T3A	2	1309	129.5	3*350
38	W2/T3A	2	2028	99	5*366
39	W2/T3B	2	909	104.5	2*350
40	W2/T3B	2	2028	99	5*366
41	W3/T3B	6	1309	129.5	3*350
42	W3/T3B	6	2028	99	5*366
43	W7/T3B	4	519	84.5	350
44	W7/T3B	4	2028	99	5*366
45	W2/T3A	4	1309	129.5	3*350
46	W2/T3A	4	2028	99	5*366
47	W2/T3B	4	909	104.5	2*350
48	W2/T3B	4	2028	99	5*366
合計		252			

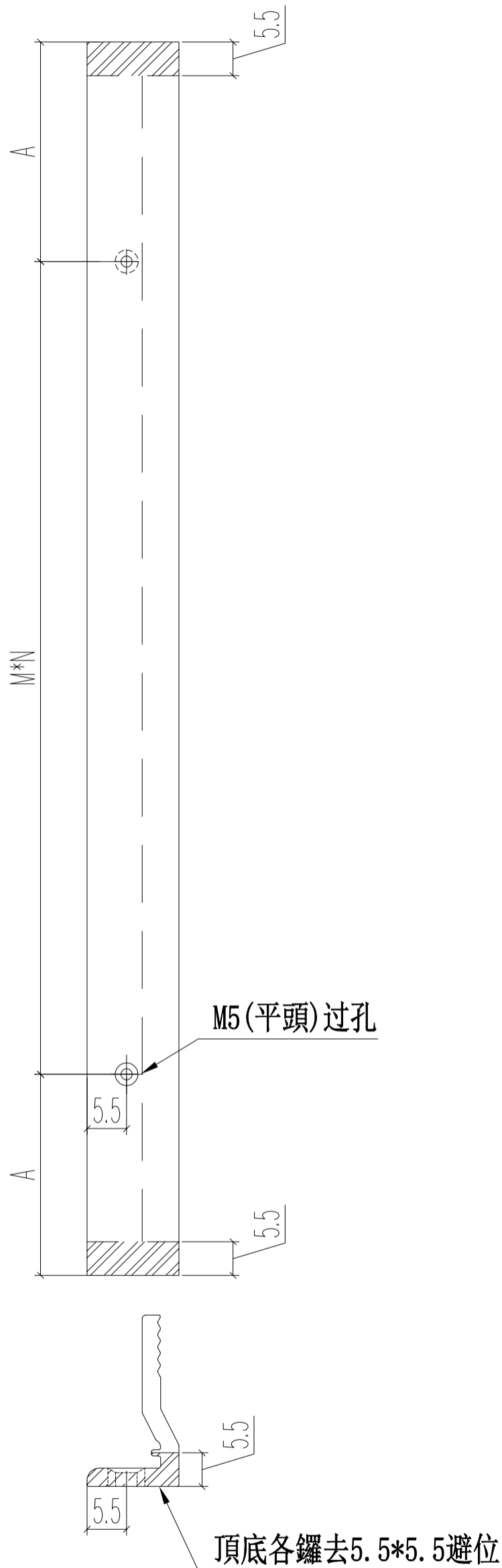
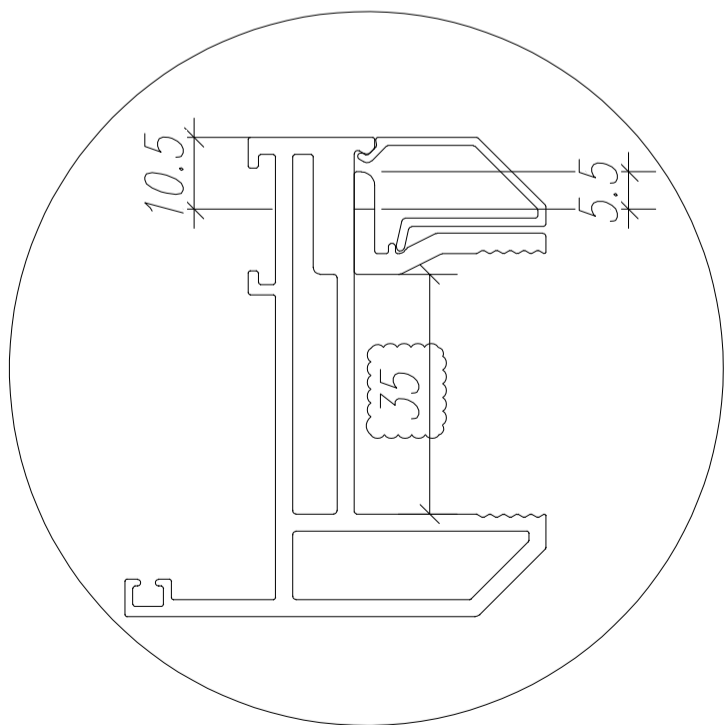


名稱	70窗玻璃夾角	制圖	JASON	2020.06.22	修改	D	E	C
材料	X85834	復核	WHS		日期	2020.08.08	2020.08.21	2020.07.26
顏色	UCT806812XL-3	批准			圖號	PW01-36		

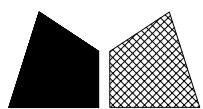


工程號 J852 地盤 亞皆老街

窗號	L	數量	A	M	N
SHL1	1956	21	103	350	5
SHR1	1956	21	103	350	5
SHL2	1956	6	103	350	5
SHR2	1956	6	103	350	5
SHL3	1956	5	103	350	5
SHR3	1956	5	103	350	5
TH-W01	1235	18	92.5	350	3
TH-W02	1235	18	92.5	350	3
TH-W03	1235	12	92.5	350	3
TH-W04	1190	18	70	350	3
TH-W03	826	5	63	350	2
TH-W04	826	9	63	350	2
SHL1	575	42	37.5	250	2
SHR1	575	42	37.5	250	2
SHL3	570	10	35	250	2
SHR3	570	10	35	250	2
SHL2	495	12	47.5	200	2
SHR2	495	12	47.5	200	2
TH-W02	346	9	23	300	1
TH-W01	271	9	10.5	250	1
合計:		290			



名稱	70窗玻璃夾角	制圖	JASON	2020.06.22	修改	A	B	C
材料	X85834	復核	WHS		日期	2020.07.18	2020.08.08	2020.08.20
顏色	UCT806812XL-3	批准			圖號	PW02-06		

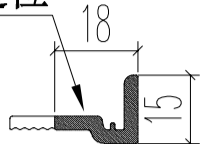


美特鋁質 有限公司
MIDI Aluminium Fabricator Ltd.

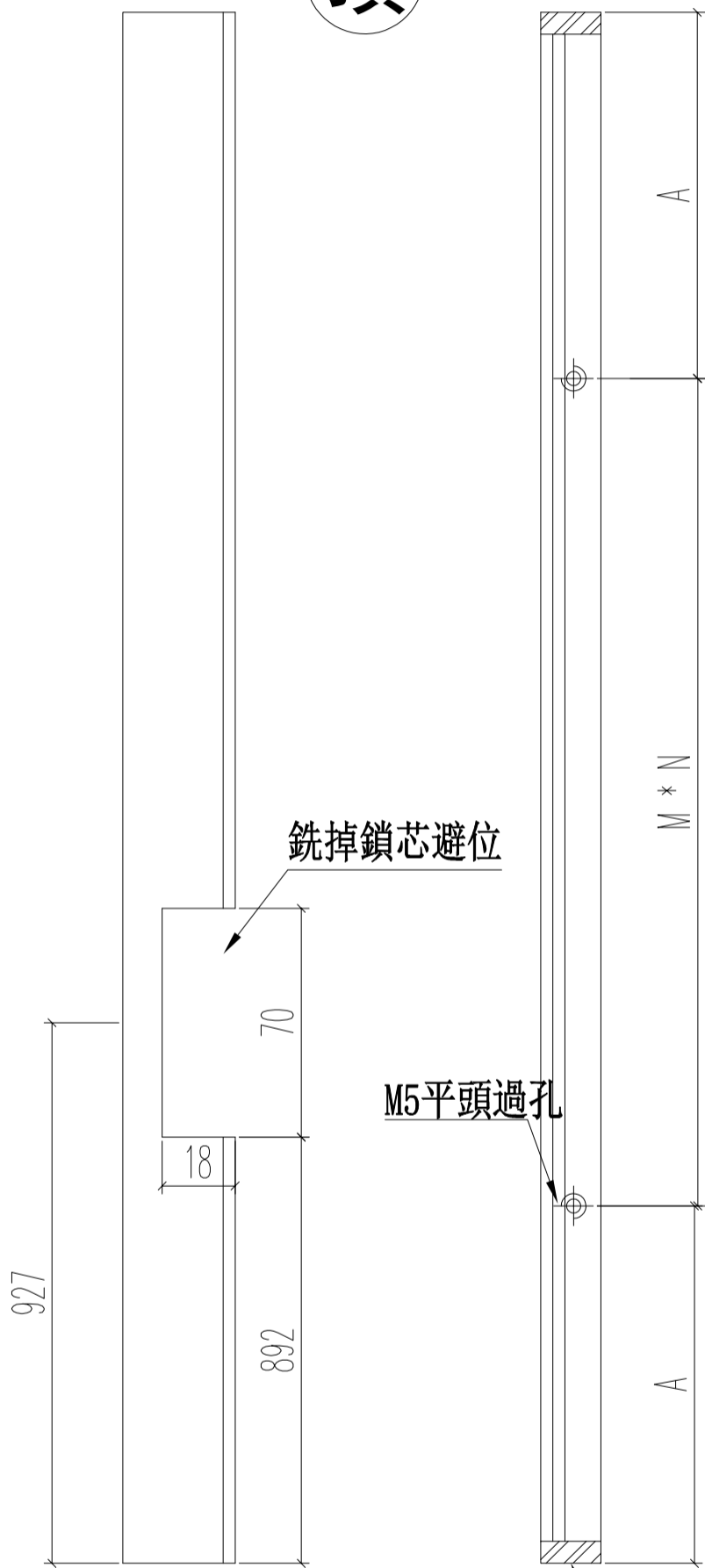
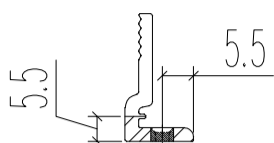
工程號 J852 地盤 亞皆老街

窗號	L	數量	A	M	N
SHL1	1956	21	103	350	5
SHL2	1956	6	103	350	5
SHL3	1956	5	103	350	5
合計:		32			

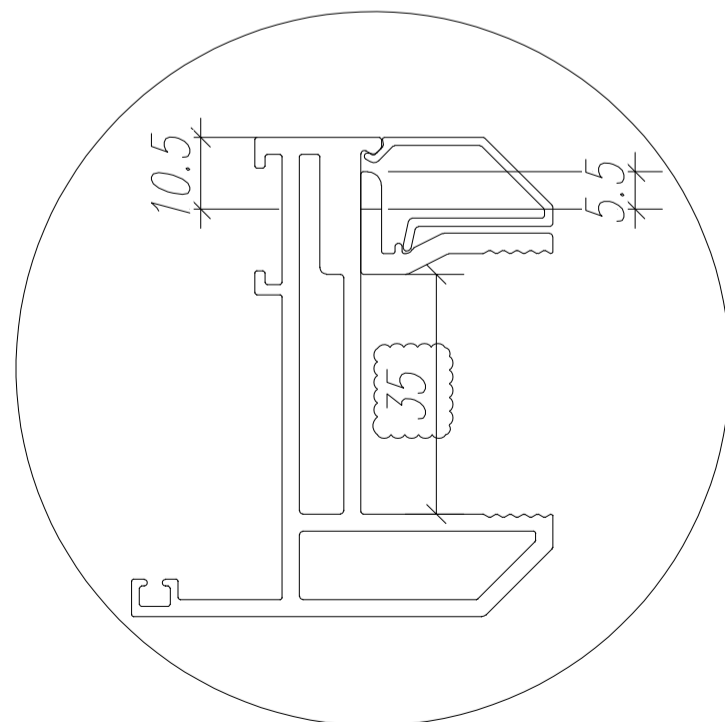
銑鎖盒避位



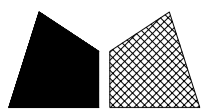
頂



頂底各鑼去5.5*5.5避位



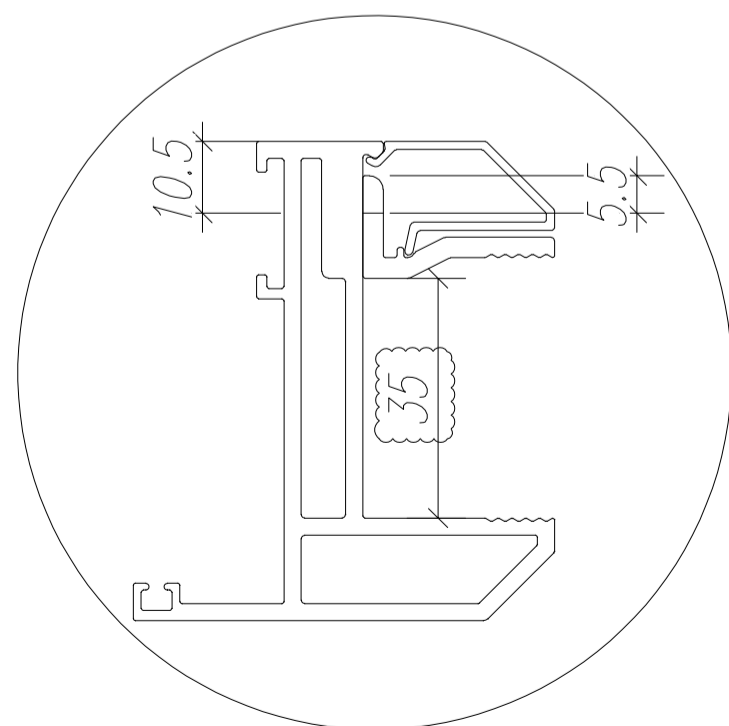
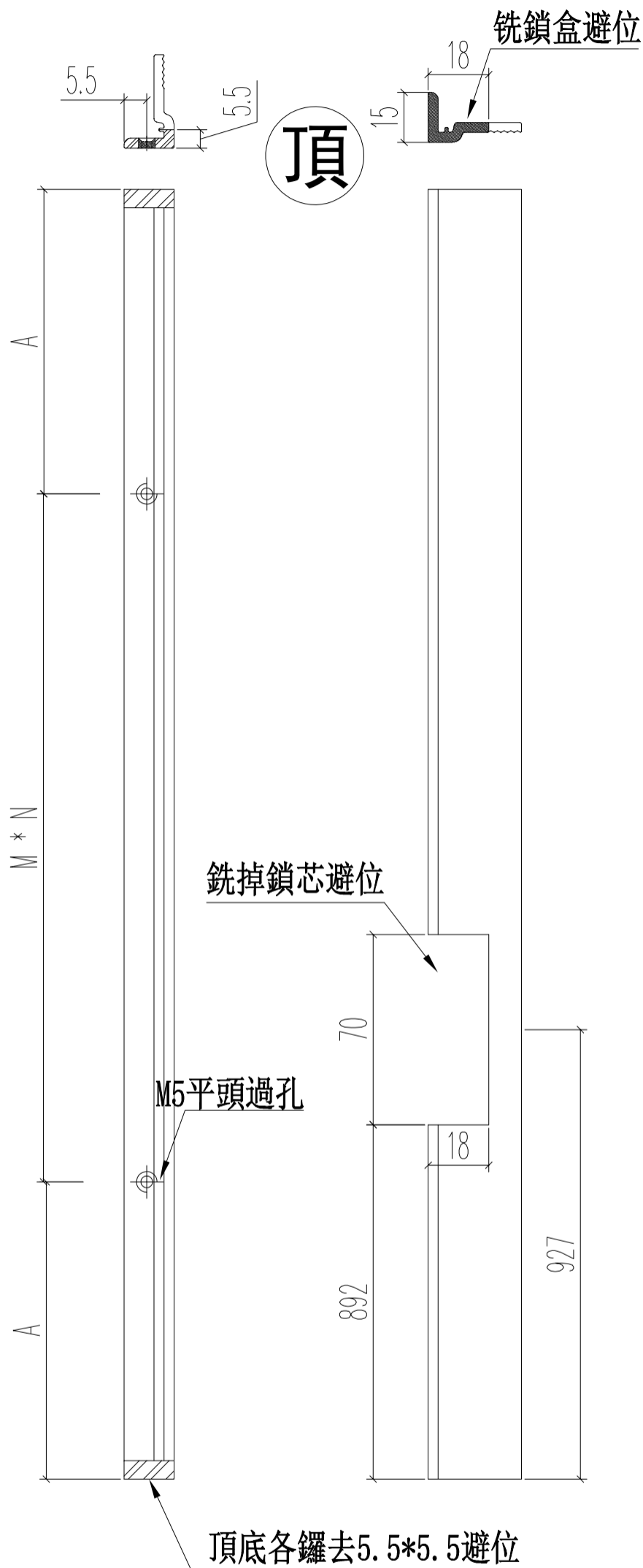
名稱	70窗玻璃夾角	制圖	JASON	2020.06.22	修改	D	B	C
材料	X85834	復核	WHS		日期	2020.08.20	2020.07.23	2020.08.08
顏色	UCT806812XL-3	批准			圖號	PW02-07		



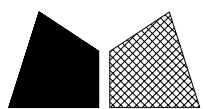
美特鋁質 有限公司
MIDI Aluminium Fabricator Ltd.

工程號 J852 地盤 亞皆老街

窗號	L	數量	A	M	N
SHR1	1956	21	103	350	5
SHR2	1956	6	103	350	5
SHR3	1956	5	103	350	5
合計:		32			



名稱	70窗玻璃夾角	制圖	JASON	2020.06.22	修改	A	B	C
材料	X85834	復核	WHS		日期	2020.07.18	2020.07.23	2020.08.20
顏色	UCT806812XL-3	批准			圖號	PW02-08		

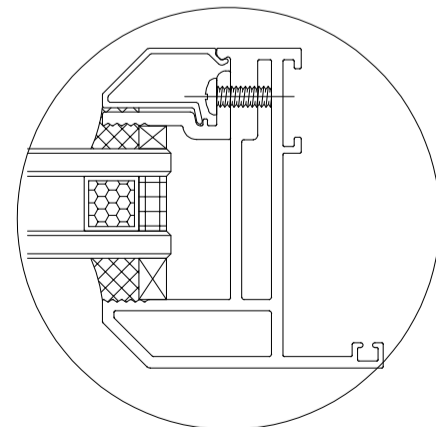
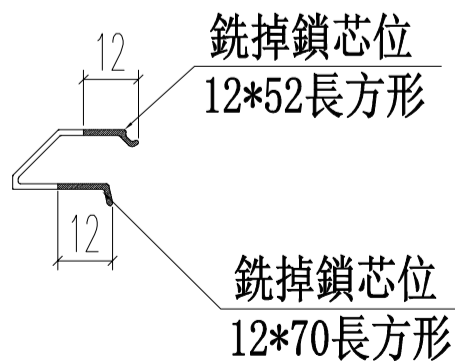
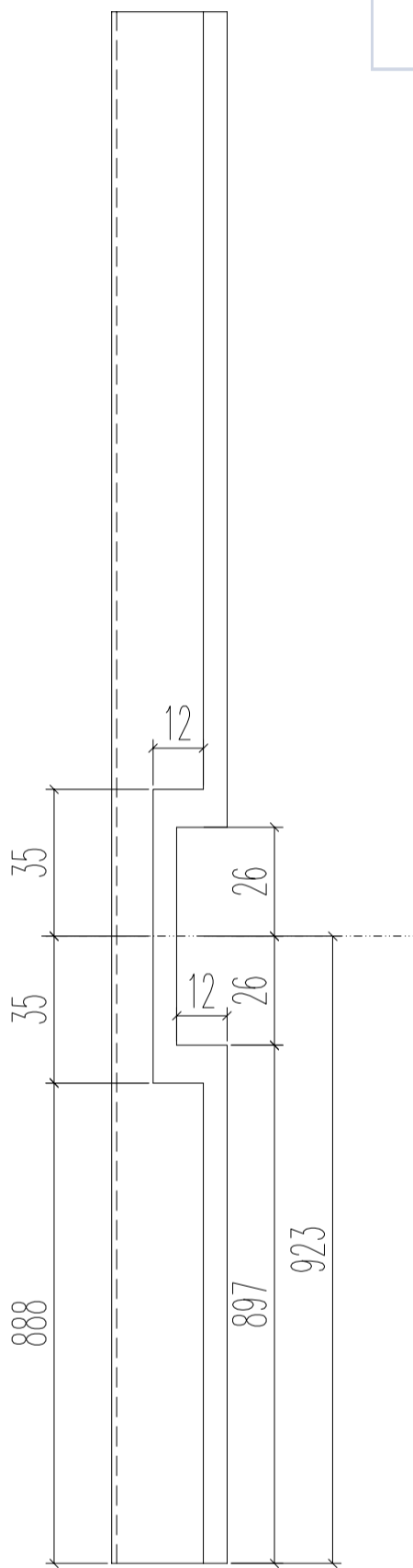


美特鋁質 有限公司
MIDI Aluminium Fabricator Ltd.

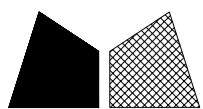
工程號 J852 地盤 亞皆老街

窗號	L	數量
SHL1	1956.5	21
SHL2	1956.5	6
SHL3	1956.5	5
合計:		32

頂



名稱	70生窗玻璃壓線	制圖	JASON	2020.06.22	修改	A	B
材料	X85768	復核	WHS		日期	2020.07.18	2020.07.23
顏色	UCT806812XL-3	批准			圖號	PW02-09	

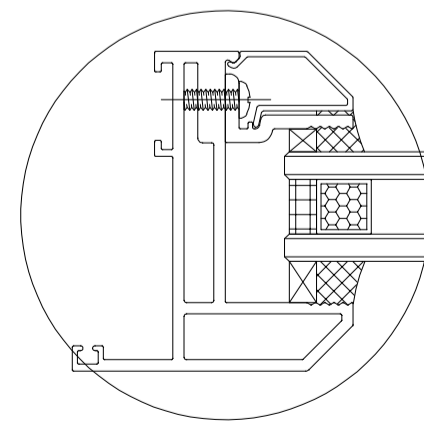
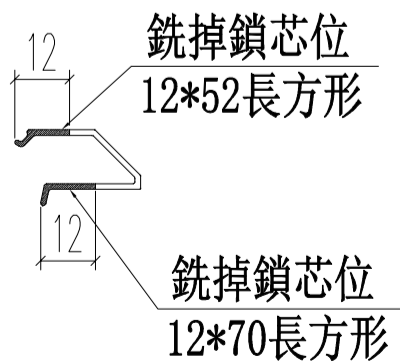
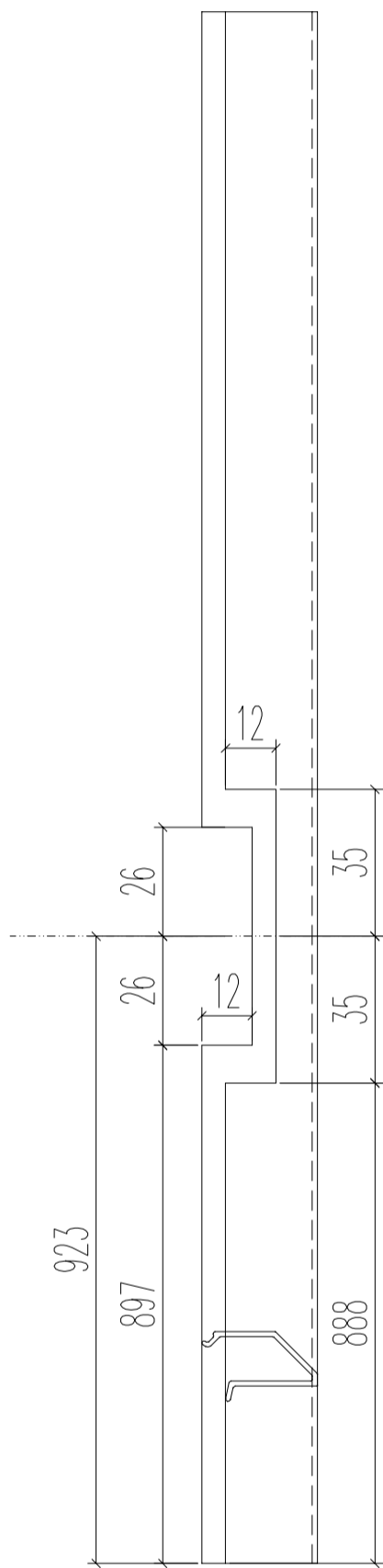


美特鋁質 有限公司
MIDI Aluminium Fabricator Ltd.

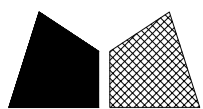
工程號 J852 地盤 亞皆老街

窗號	L	數量
SHR1	1956.5	21
SHR2	1956.5	6
SHR3	1956.5	5
合計:		32

頂

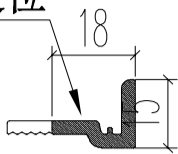


名稱	70生窗玻璃壓線	制圖	JASON	2020.06.22	修改	A	B
材料	X85768	復核	WHS		日期	2020.07.18	2020.07.23
顏色	UCT806812XL-3	批准			圖號	PW02-10	

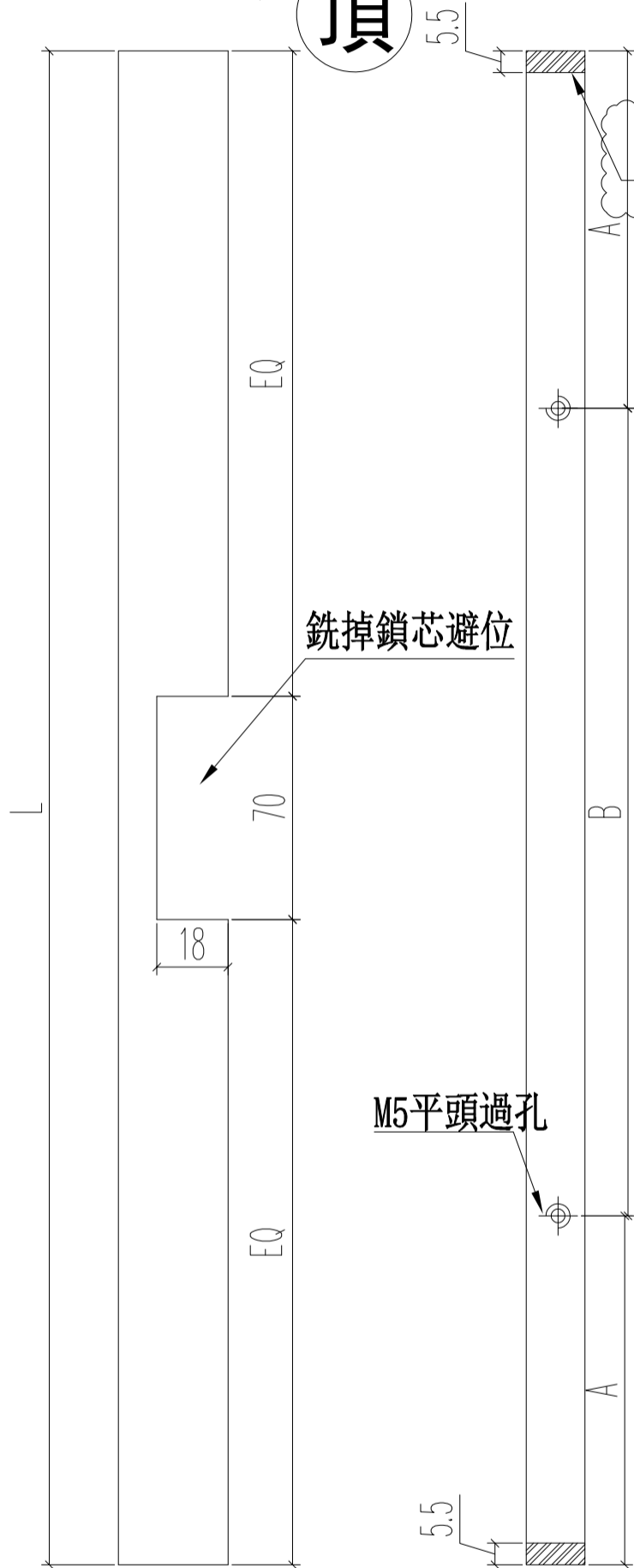


窗號	L	數量	A	M	N
TH-W01	271	9	10.5	250	1
TH-W02	346	9	23	300	1
TH-W03	826	6	63	350	2
TH-W04	826	9	63	350	2
合計:		33			

銑鎖盒避位

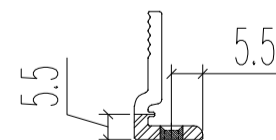


頂

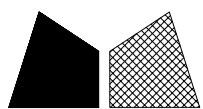


頂底各鑷去5.5*5.5避位

M5平頭過孔



名稱	70窗玻璃夾角	制圖	JASON	2020.06.22	修改	A	B	C
材料	X85834	復核	WHS		日期	2020.07.17	2020.08.08	2020.08.20
顏色	UCT806812XL-3	批准			圖號	PW03-06		

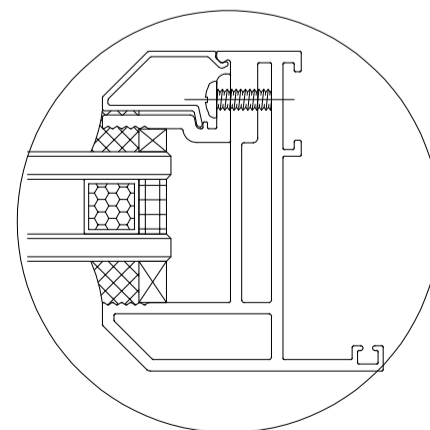
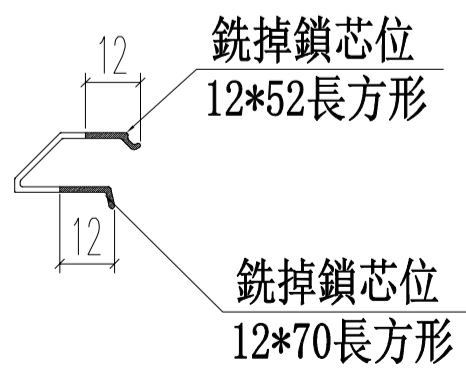
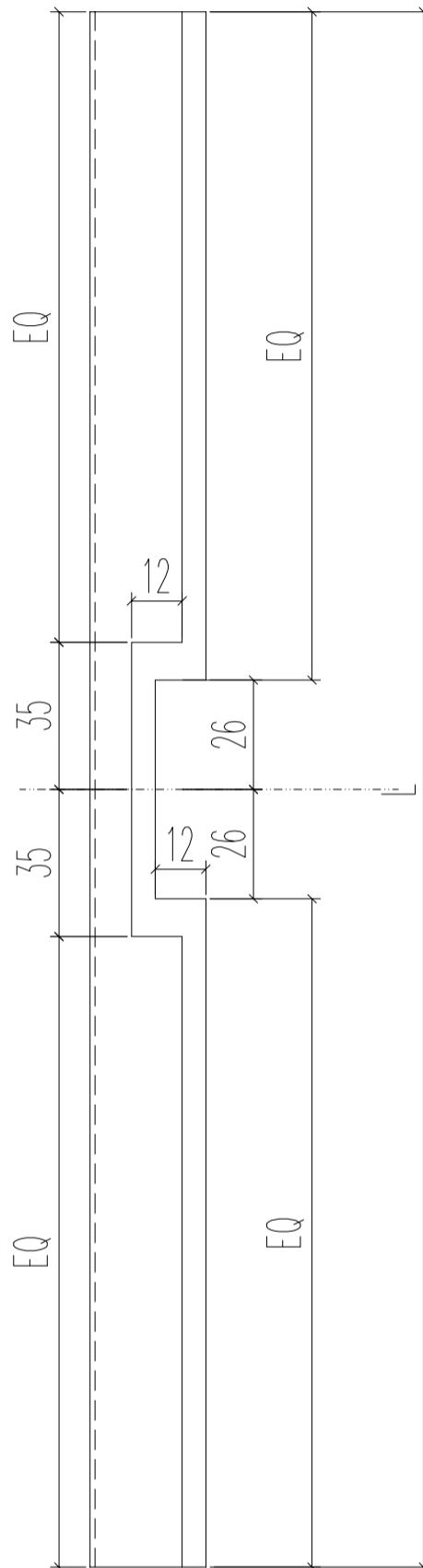


美特鋁質 有限公司
MIDI Aluminium Fabricator Ltd.

工程號 J852 地盤 亞皆老街

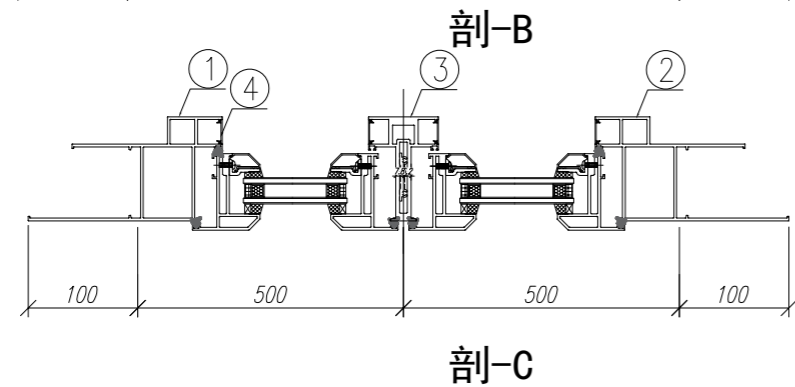
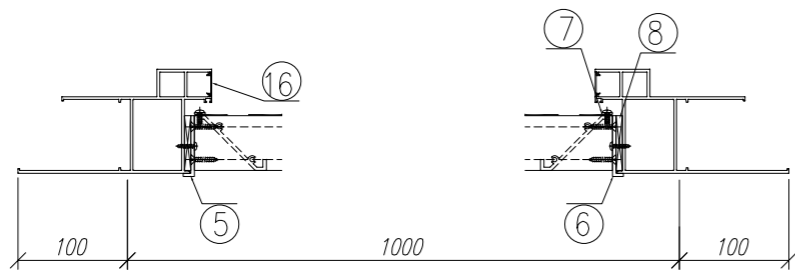
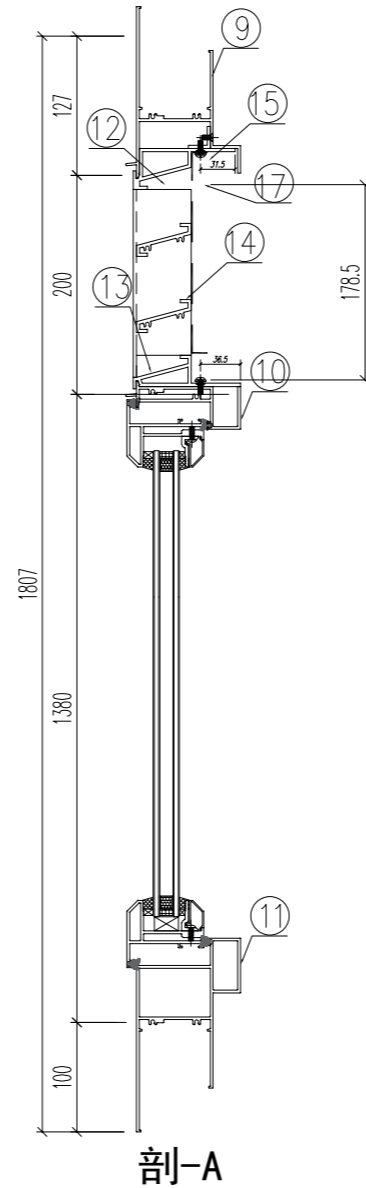
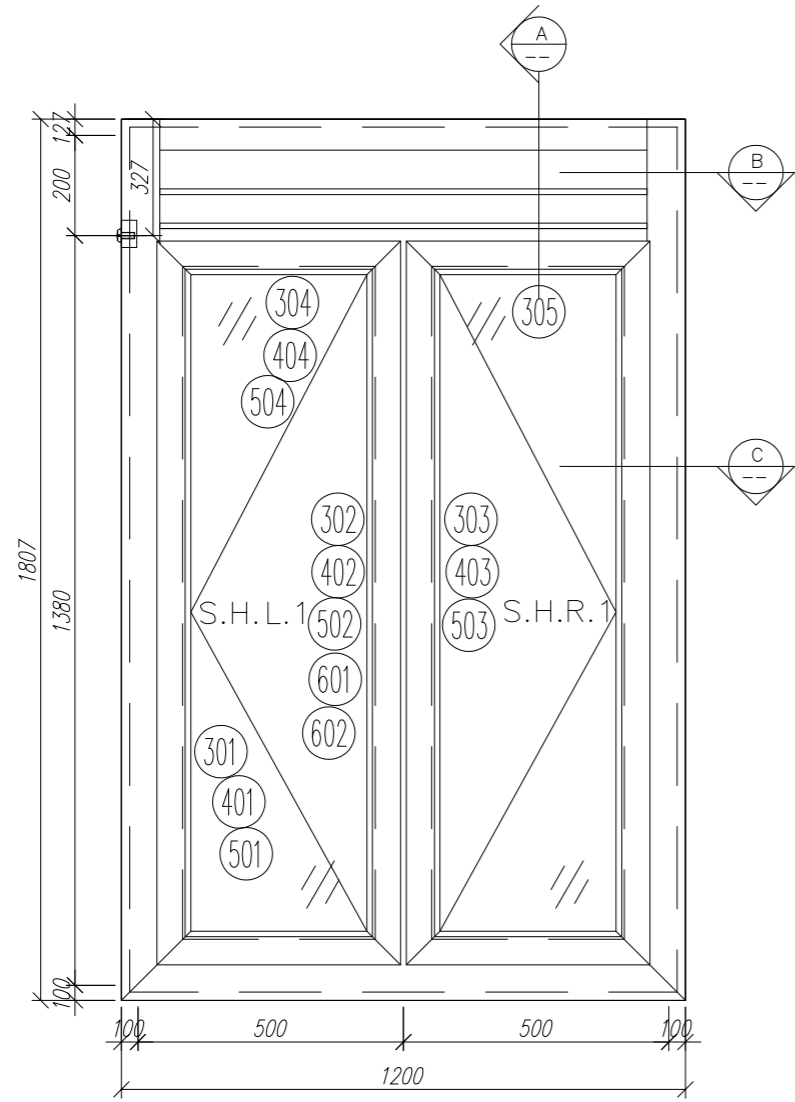
窗號	L	數量
TH-W01	271.5	9
TH-W02	346.5	9
TH-W03	826.5	6
TH-W04	826.5	9
合計:		33

頂



名稱	70生窗玻璃壓線	制圖	JASON	2020.06.22	修改	A	B
材料	X85768	復核	WHS		日期	2020.07.18	2020.07.23
顏色	UCT806812XL-3	批准			圖號	PW03-07	

T2 T3 Unit C (1-3/F)



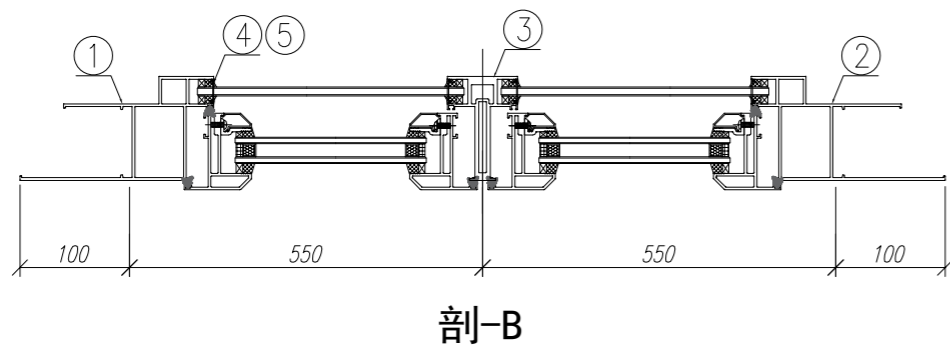
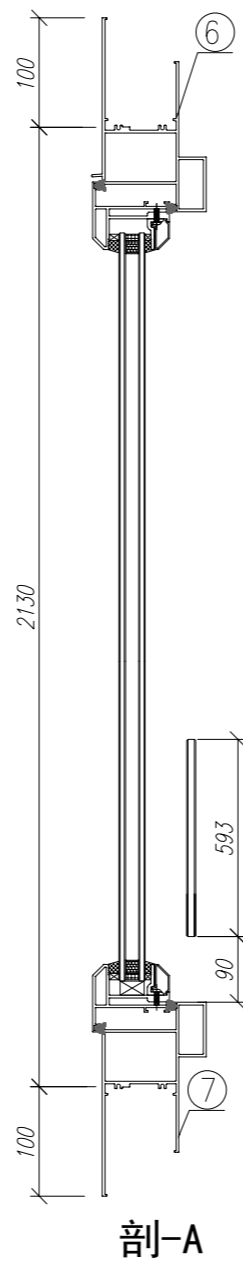
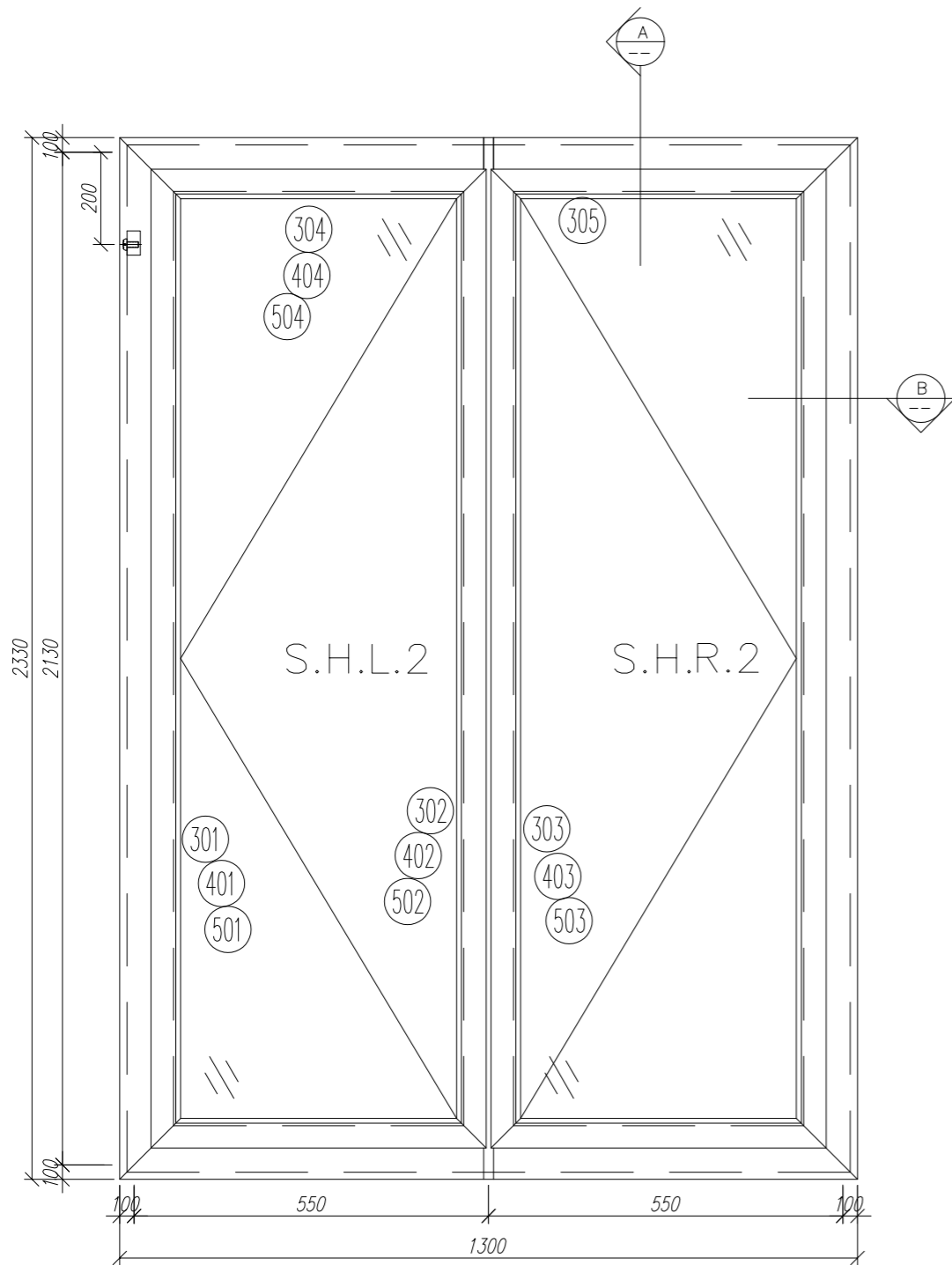
玻璃線及夾角料

序號	材料編號	材料名稱	加工圖號	長度 L (MM)	單位	幅數		3 小計
						單樘		
1	X85759	70生窗邊框	PW01-03	1807	支	1		3
2	X85759	70生窗邊框	PW01-04	1807	支	1		3
3	X85773	70生窗中企框	PW01-06	1321	支	1		3
4	X85764	70生窗拍蓋	直口開料	1271	支	4		12
5	20*56*10*3mm	百頁玉企鋁折角	PW01-AL01	144	支	1		3
6	20*56*10*3mm	百頁玉企鋁折角	PW01-AL02	144	支	1		3
7	15*1.6mm巴	雀仔網壓巴	PW01-16	171.5	支	2		6
8	50*5mm巴	百頁玉墊巴	PW01-15	120	支	2		6
9	X85761	70生窗頂框	PW01-07	902	支	1		3
10	X85775	70上生下生中橫	PW01-08	902	支	1		3
11	X85762	70生窗底框	PW01-09	1200	支	1		3
12	X85840	百頁框頂	PW01-13	902	支	1		3
13	X85839	百頁框底	PW01-14	902	支	1		3
14	X85838	百葉片	直口開料	879	支	2		6
15	20*20*3	百頁框頂鋁角	PW01-12	884	支	1		3
16	X85764	70生窗拍蓋	直口開料	165	支	4		12
17	15*1.6mm巴	雀仔網壓巴	PW01-16	876	支	2		6
如下為生玉/梗玉料								
301	X85767	70生窗玉企	PW03-01	1325	支	2		6
302	X85767	70生窗玉企/拉手	PW03-02	1325	支	1		3
303	X85767	70生窗玉企/拉手	PW03-03	1325	支	1		3
304	X85767	70生窗玉橫頂/底	PW03-04	445	支	2		6
305	X85767	70生窗玉橫頂/底	PW03-05	445	支	2		6
401	X85834	70窗玻璃夾角企	PW02-06	1252	支	2		6
402	X85834	70窗玻璃夾角企/拉手	PW03-06	1251.5	支	1		3
403	X85834	70窗玻璃夾角企/拉手	PW03-07	1251.5	支	1		3
404	X85834	70窗玻璃夾角橫	PW02-06	320	支	4		12
501	X85768	70窗玻璃線企	直口開料	1251.5	支	2		6
502	X85768	70窗玻璃線企/拉手	PW03-08	1251.5	支	1		3
503	X85768	70窗玻璃線企/拉手	PW03-09	1251.5	支	1		3
504	X85768	70窗玻璃線橫	斜口開料	340	支	4		12
601	X85824	多點鎖拉巴	PW03-10	100	支	2		6
602	X85824	多點鎖拉巴	PW03-10	988	支	2		6

數量: 3	材料: 详见本图附表	表面处理: UCT806812XL-3
制图: 郭上軍	日期: 2020.06.02	校核: WSH
	审核:	Rev: B

美特鋁質有限公司
MIDI Aluminium Fabricator Ltd.

工程名稱: 亞皆老街 / 佛沙窗(M01)
圖名: W6/T3C組裝圖
圖號: W6/T3C(1F~3F)



玻璃線及夾角料

序號	材料編號	材料名稱	加工圖號	長度 L(MM)	單位	幅數 單樞	2 小計
1	X85759	70生窗邊框	PW01-01	2330	支	1	2
2	X85759	70生窗邊框	PW01-02	2330	支	1	2
3	X85773	70生窗中企框	PW01-05	2026	支	1	2
4	X85764	70生窗拍蓋	直口開料	89.5	支	4	8
5	X85764	70生窗拍蓋	直口開料	1292.5	支	4	8
6	X85761	70生窗頂框	PW01-10	1300	支	1	2
7	X85762	70生窗底框	PW01-11	1300	支	1	2
如下為生玉/梗玉料							
301	X85767	70生窗玉企	PW02-01	2030	支	2	4
302	X85767	70生窗玉企/拉手	PW02-02	2030	支	1	2
303	X85767	70生窗玉企/拉手	PW02-03	2030	支	1	2
304	X85767	70生窗玉橫頂/底	PW02-04	495	支	2	4
305	X85767	70生窗玉橫頂/底	PW02-05	495	支	2	4
401	X85834	70窗玻璃夾角企	PW02-06	1956.5	支	2	4
402	X85834	70窗玻璃夾角企/拉手	PW02-07	1956.5	支	1	2
403	X85834	70窗玻璃夾角企/拉手	PW02-08	1956.5	支	1	2
404	X85834	70窗玻璃夾角橫	PW02-06	370	支	4	8
501	X85768	70窗玻璃線企	直口開料	1956.5	支	2	4
502	X85768	70窗玻璃線企/拉手	PW02-09	1956.5	支	1	2
503	X85768	70窗玻璃線企/拉手	PW02-10	1956.5	支	1	2
504	X85768	70窗玻璃線橫	斜口開料	390	支	4	8
601	X85824	多點鎖拉巴	PW02-11	849	支	2	4
602	X85824	多點鎖拉巴	PW02-11	943	支	2	4

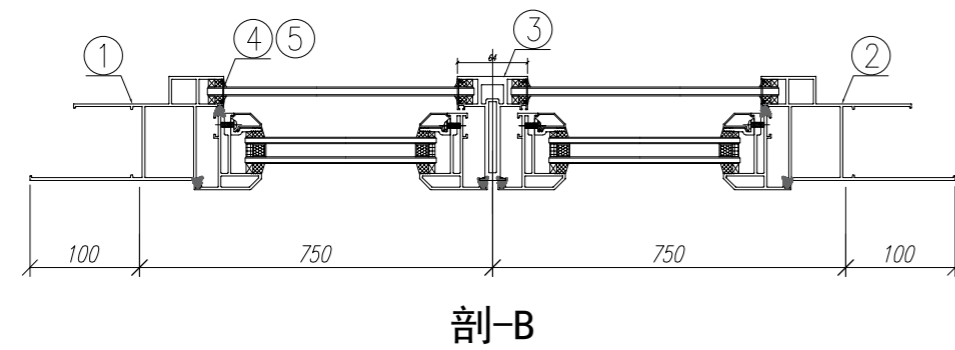
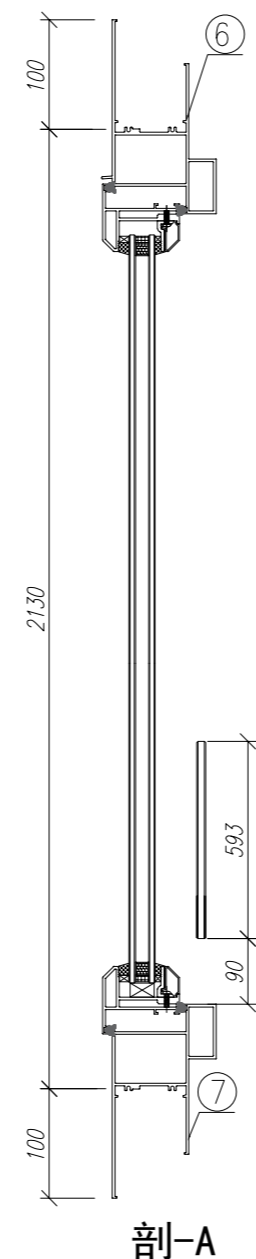
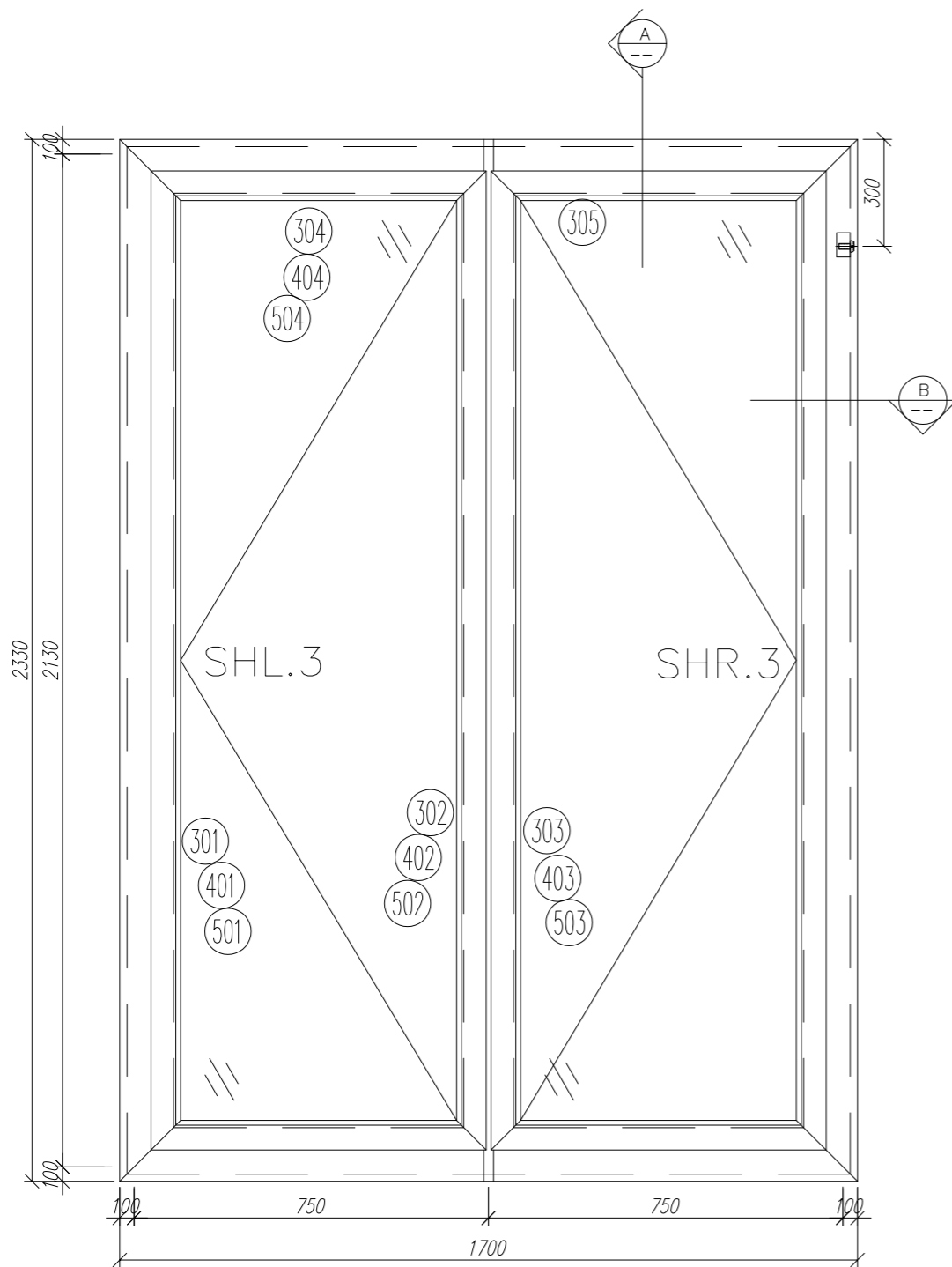
數量: 2 材料: 詳見本圖附表 表面處理: UCT806812XL-3

制圖: 郭上軍 日期: 2020.06.02 校核: WSH 審核: Rev: B

美特鋁質有限公司
MIDI Aluminium Fabricator Ltd.

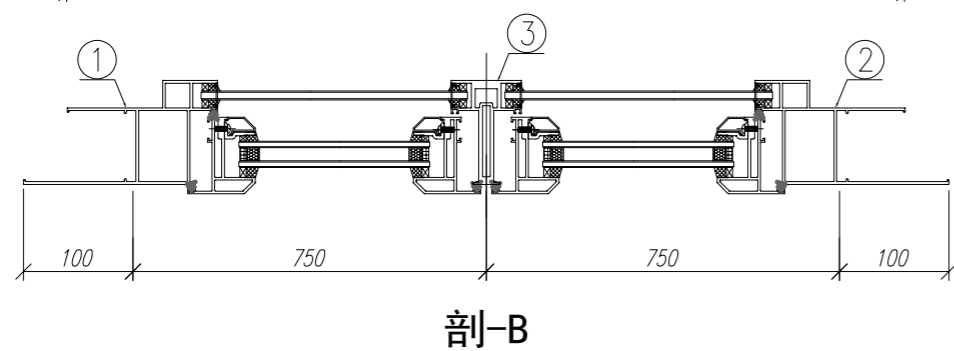
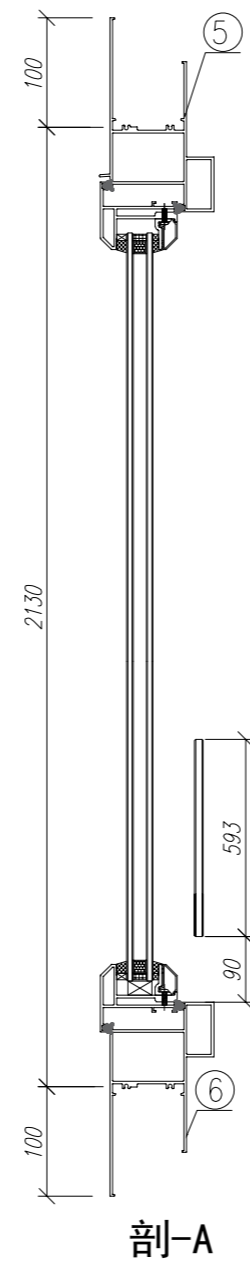
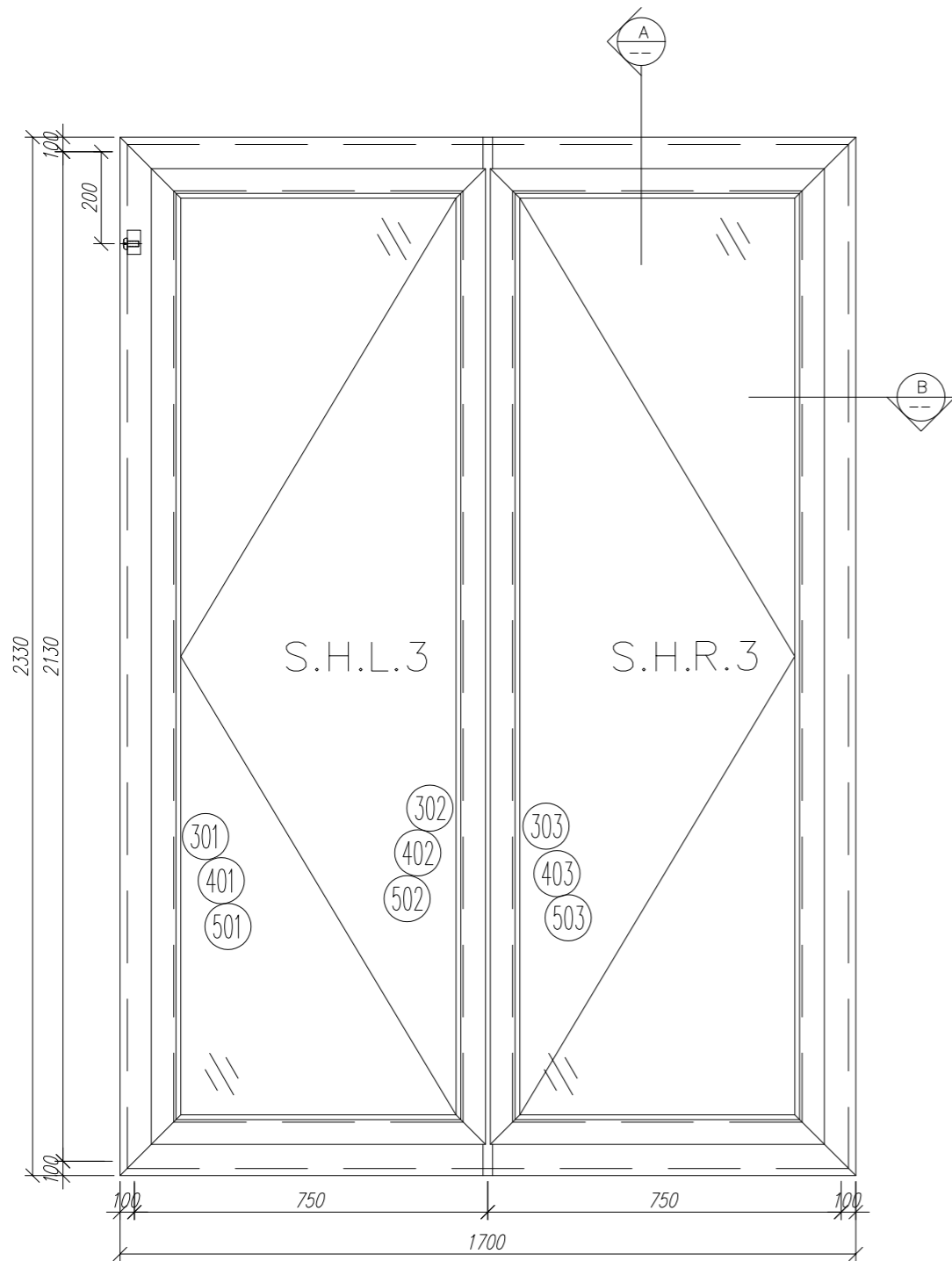
工程名稱: 亞皆老街 / 佛沙窗(M01)

圖名: W5/T3C組裝圖 圖號: W5/T3C(2F~3F)



玻璃線及夾角料

序號	材料編號	材料名稱	加工圖號	長度 L (MM)	單位	幅數	
						單樘	小計
1	X85759	70生窗邊框	PW01-01	2330	支	1	3
2	X85759	70生窗邊框	PW01-02	2330	支	1	3
3	X85773	70生窗中企框	PW01-05	2026	支	1	3
4	X85764	70生窗拍蓋	直口開料	89.5	支	4	12
5	X85764	70生窗拍蓋	直口開料	1292.5	支	4	12
6	X85761	70生窗頂框	PW01-10	1700	支	1	3
7	X85762	70生窗底框	PW01-11	1700	支	1	3
如下為生玉/梗玉料							
301	X85767	70生窗玉企	PW02-01	2030	支	2	6
302	X85767	70生窗玉企/拉手	PW02-02	2030	支	1	3
303	X85767	70生窗玉企/拉手	PW02-03	2030	支	1	3
304	X85767	70生窗玉橫頂/底	PW02-04	695	支	2	6
305	X85767	70生窗玉橫頂/底	PW02-05	695	支	2	6
401	X85834	70窗玻璃夾角企	PW02-06	1956.5	支	2	6
402	X85834	70窗玻璃夾角企/拉手	PW02-07	1956.5	支	1	3
403	X85834	70窗玻璃夾角企/拉手	PW02-08	1956.5	支	1	3
404	X85834	70窗玻璃夾角橫	PW02-06	570	支	4	12
501	X85768	70窗玻璃線企	直口開料	1956.5	支	2	6
502	X85768	70窗玻璃線企/拉手	PW02-09	1956.5	支	1	3
503	X85768	70窗玻璃線企/拉手	PW02-10	1956.5	支	1	3
504	X85768	70窗玻璃線橫	斜口開料	591	支	4	12
601	X85824	多點鎖拉巴	PW02-11	849	支	2	6
602	X85824	多點鎖拉巴	PW02-11	943	支	2	6



玻璃線及夾角料

序號	材料編號	材料名稱	加工圖號	長度 L (MM)	單位	幅數	
						單樘	小計
1	X85759	70生窗邊框	PW01-01	2330	支	1	3
2	X85759	70生窗邊框	PW01-02	2330	支	1	3
3	X85773	70生窗中企框	PW01-05	2026	支	1	3
4	X85764	70生窗拍蓋	直口開料	89.5	支	4	12
5	X85764	70生窗拍蓋	直口開料	1292.5	支	4	12
6	X85761	70生窗頂框	PW01-10	1700	支	1	3
7	X85762	70生窗底框	PW01-11	1700	支	1	3
如下為生玉/梗玉料							
301	X85767	70生窗玉企	PW02-01	2030	支	2	6
302	X85767	70生窗玉企/拉手	PW02-02	2030	支	1	3
303	X85767	70生窗玉企/拉手	PW02-03	2030	支	1	3
304	X85767	70生窗玉橫頂/底	PW02-04	695	支	2	6
305	X85767	70生窗玉橫頂/底	PW02-05	695	支	2	6
401	X85834	70窗玻璃夾角企	PW02-06	1956.5	支	2	6
402	X85834	70窗玻璃夾角企/拉手	PW02-07	1956.5	支	1	3
403	X85834	70窗玻璃夾角企/拉手	PW02-08	1956.5	支	1	3
404	X85834	70窗玻璃夾角橫	PW02-06	570	支	4	12
501	X85768	70窗玻璃線企	直口開料	1956.5	支	2	6
502	X85768	70窗玻璃線企/拉手	PW02-09	1956.5	支	1	3
503	X85768	70窗玻璃線企/拉手	PW02-10	1956.5	支	1	3
504	X85768	70窗玻璃線橫	斜口開料	591	支	4	12
601	X85824	多點鎖拉巴	PW02-11	849	支	2	6
602	X85824	多點鎖拉巴	PW02-11	943	支	2	6

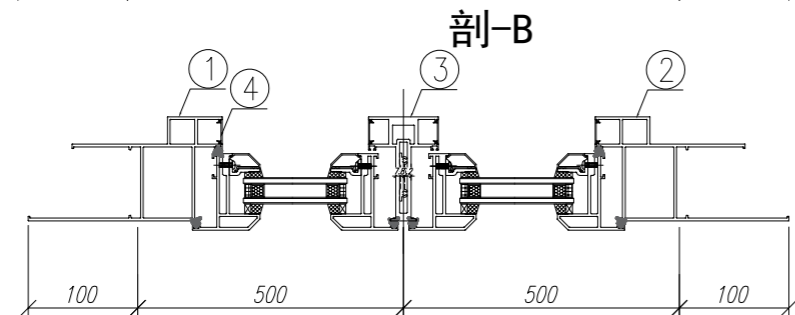
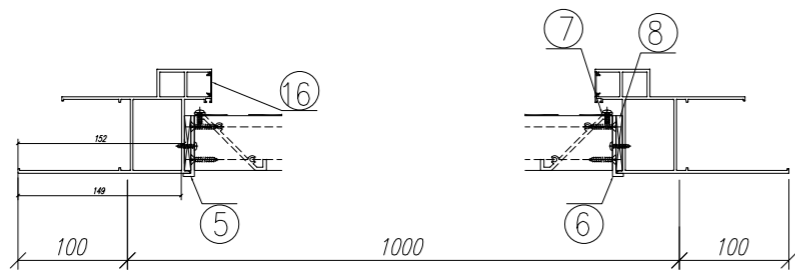
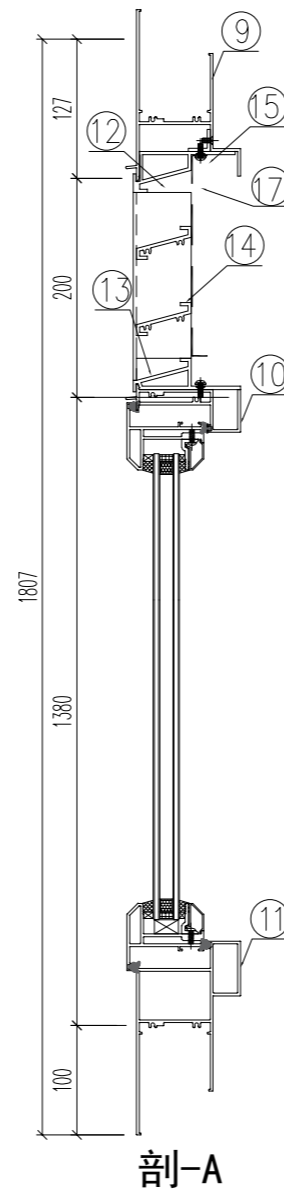
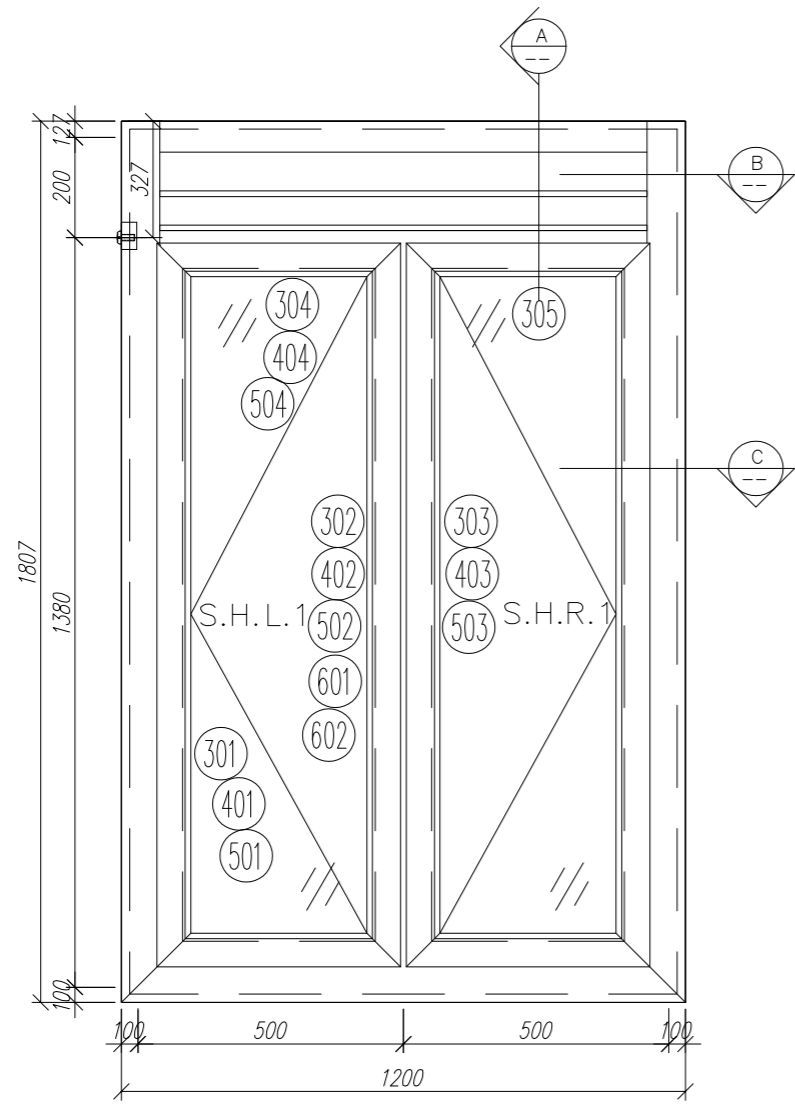
數量: 3 材料: 詳見本圖附表 表面處理: UCT806812XL-3

制圖: 郭上軍 日期: 2020.06.02 校核: WSH 審核: Rev: B

美特鋁質有限公司
MIDI Aluminium Fabricator Ltd.

工程名稱: 亞皆老街 / 佛沙窗(M01)

圖名: W3/T3C組裝圖 圖號: W3/T3C(1F~3F)



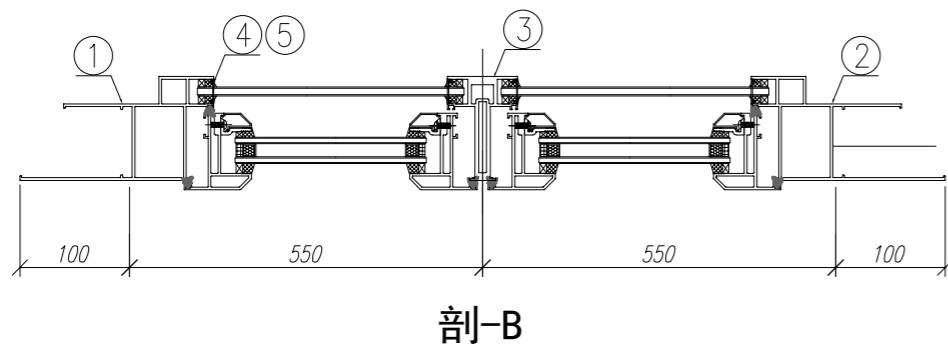
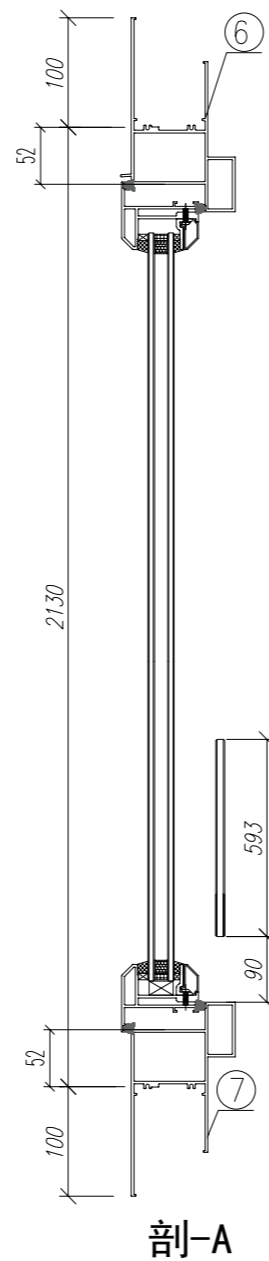
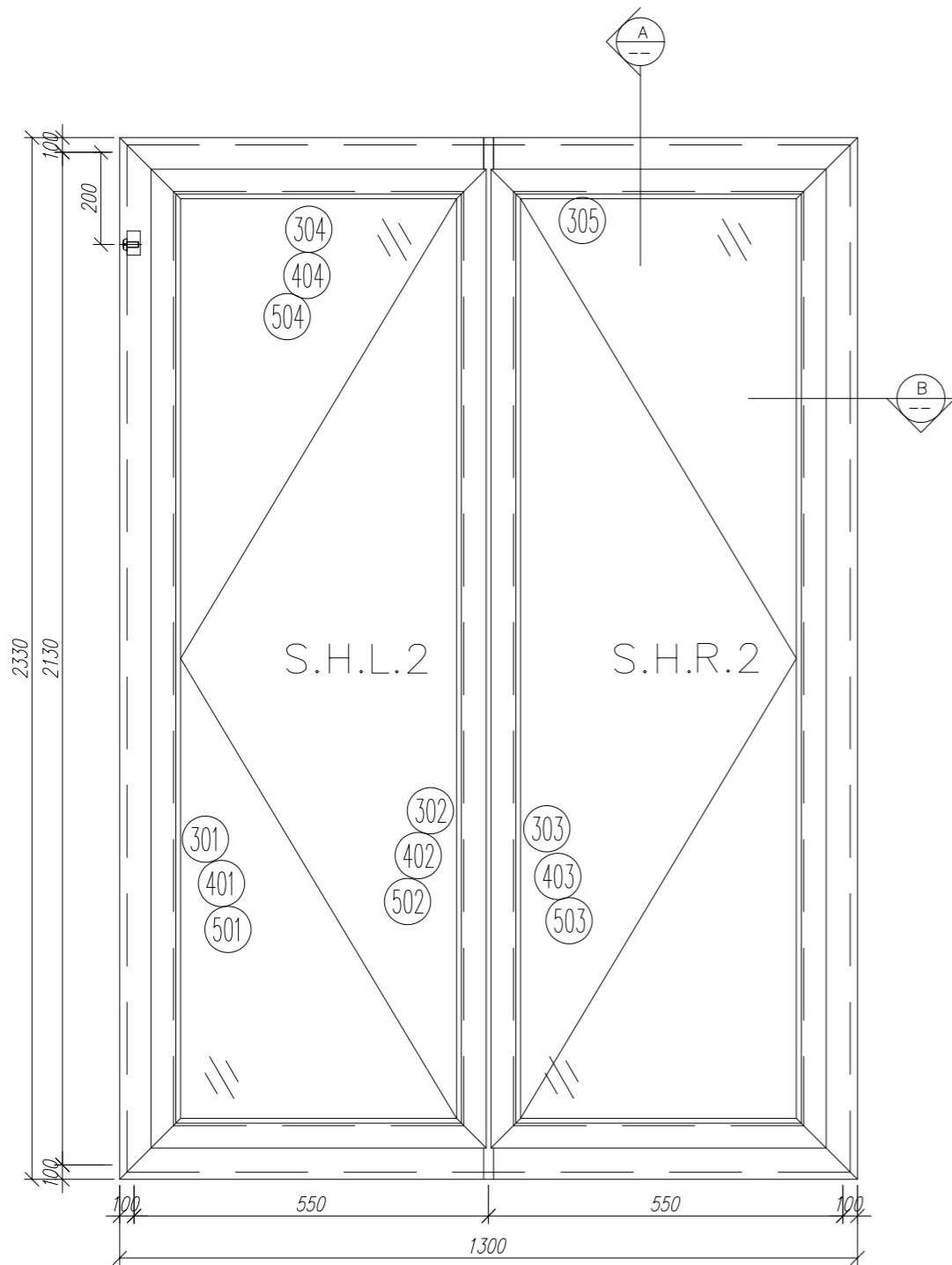
玻璃線及夾角料

序號	材料編號	材料名稱	加工圖號	長度 L (MM)	單位	幅數	
						單樑	小計
1	X85759	70生窗邊框	PW01-03	1807	支	1	3
2	X85759	70生窗邊框	PW01-04	1807	支	1	3
3	X85773	70生窗中企框	PW01-06	1321	支	1	3
4	X85764	70生窗拍蓋	直口開料	1271	支	4	12
5	20*56*10*3mm	百頁玉企鋁折角	PW01-AL01	144	支	1	3
6	20*56*10*3mm	百頁玉企鋁折角	PW01-AL02	144	支	1	3
7	15*1.6mm巴	雀仔網壓巴	PW01-16	171.5	支	2	6
8	50*5mm巴	百頁玉墊巴	PW01-15	120	支	2	6
9	X85761	70生窗頂框	PW01-07	902	支	1	3
10	X85775	70上生下生中橫	PW01-08	902	支	1	3
11	X85762	70生窗底框	PW01-09	1200	支	1	3
12	X85840	百頁框頂	PW01-13	902	支	1	3
13	X85839	百頁框底	PW01-14	902	支	1	3
14	X85838	百葉片	直口開料	879	支	2	6
15	20*20*3	百頁框頂鋁角	PW01-12	884	支	1	3
16	X85764	70生窗拍蓋	直口開料	165	支	4	12
17	15*1.6mm巴	雀仔網壓巴	PW01-16	876	支	2	6
如下為生玉/梗玉料							
301	X85767	70生窗玉企	PW03-01	1325	支	2	6
302	X85767	70生窗玉企/拉手	PW03-02	1325	支	1	3
303	X85767	70生窗玉企/拉手	PW03-03	1325	支	1	3
304	X85767	70生窗玉橫頂/底	PW03-04	445	支	2	6
305	X85767	70生窗玉橫頂/底	PW03-05	445	支	2	6
401	X85834	70窗玻璃夾角企	PW02-06	1252	支	2	6
402	X85834	70窗玻璃夾角企/拉手	PW03-06	1251.5	支	1	3
403	X85834	70窗玻璃夾角企/拉手	PW03-07	1251.5	支	1	3
404	X85834	70窗玻璃夾角橫	PW02-06	320	支	4	12
501	X85768	70窗玻璃線企	直口開料	1251.5	支	2	6
502	X85768	70窗玻璃線企/拉手	PW03-08	1251.5	支	1	3
503	X85768	70窗玻璃線企/拉手	PW03-09	1251.5	支	1	3
504	X85768	70窗玻璃線橫	斜口開料	340	支	4	12
601	X85824	多點鎖拉巴	PW03-10	100	支	2	6
602	X85824	多點鎖拉巴	PW03-10	988	支	2	6

數量: 3	材料: 详见本图附表	表面处理: UCT806812XL-3
制图: 郭上軍	日期: 2020.06.02	校核: WSH
	审核:	Rev: B


美特鋁質 有限公司
 MIDI Aluminium Fabricator Ltd.

工程名稱: 亞皆老街 / 佛沙窗 (M01)
圖名: W6/T2C組裝圖
圖號: W6/T2C(1F~3F)



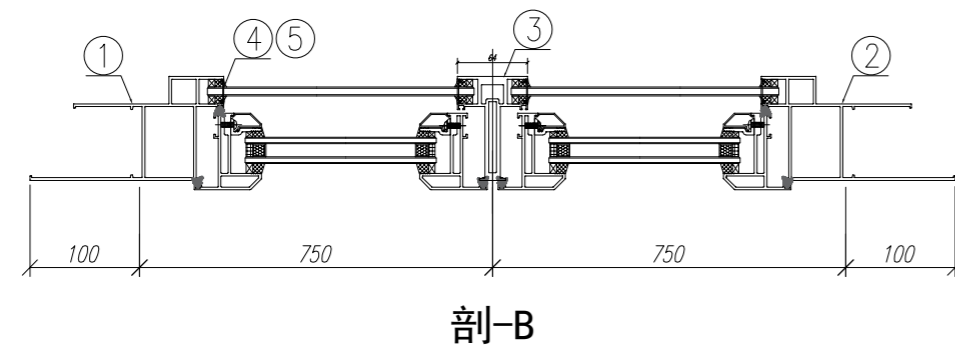
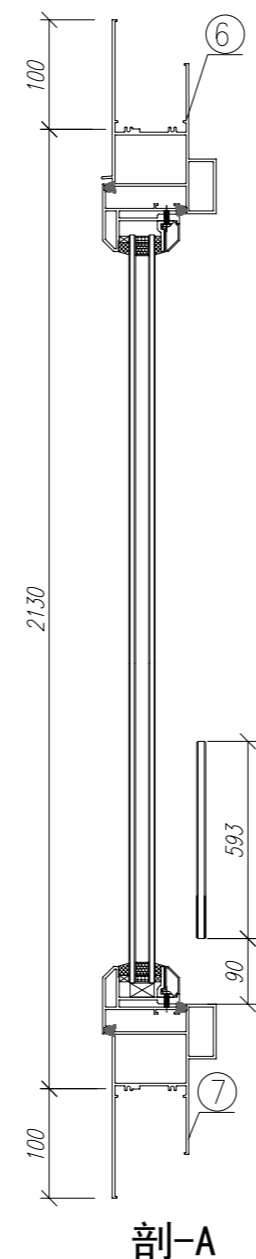
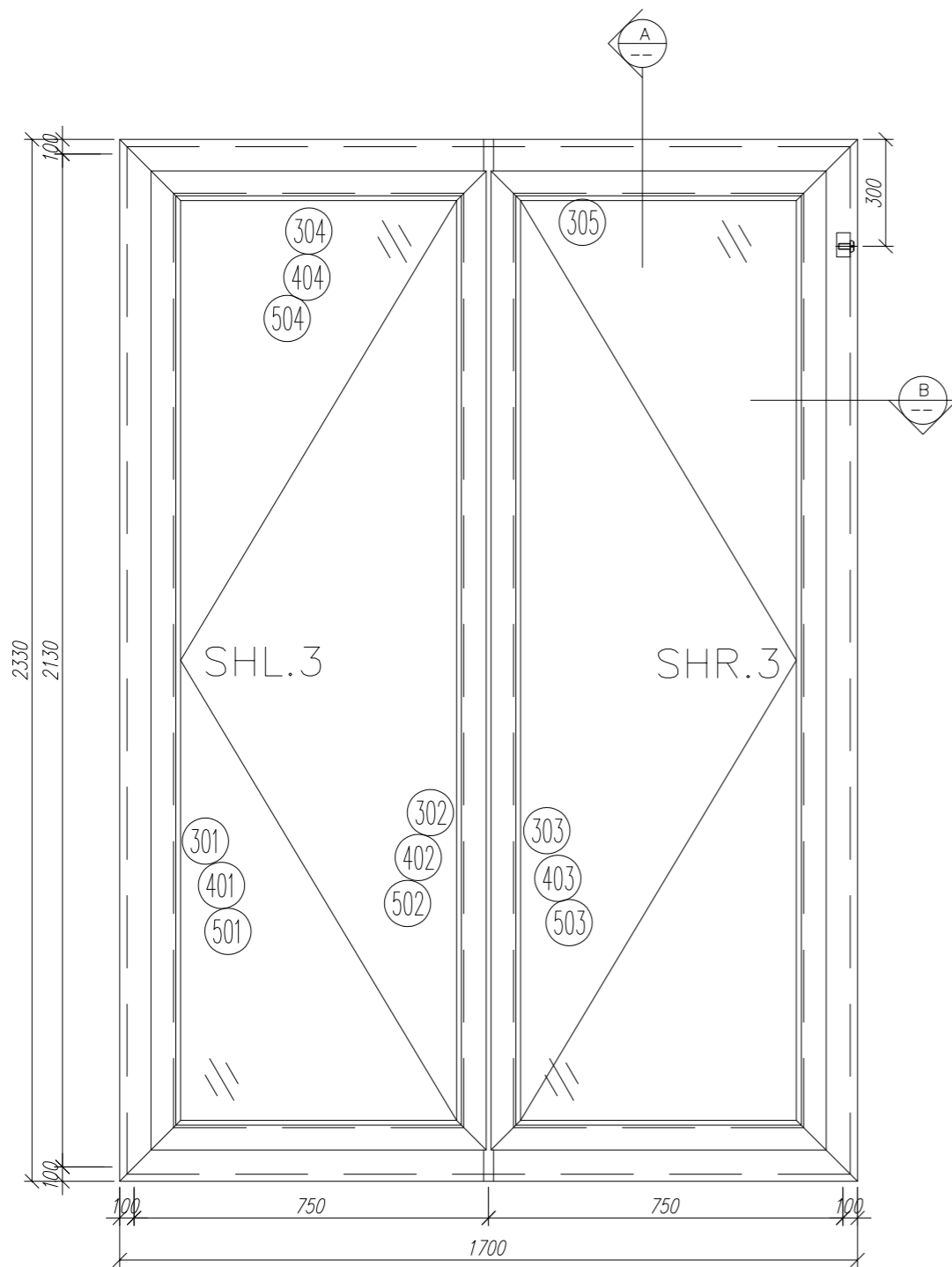
玻璃線及夾角料

序號	材料編號	材料名稱	加工圖號	長度 L (MM)	單位	幅數 單樞	2 小計
1	X85759	70生窗邊框	PW01-01	2330	支	1	2
2	X85759	70生窗邊框	PW01-02	2330	支	1	2
3	X85773	70生窗中企框	PW01-05	2026	支	1	2
4	X85764	70生窗拍蓋	直口開料	89.5	支	4	8
5	X85764	70生窗拍蓋	直口開料	1292.5	支	4	8
6	X85761	70生窗頂框	PW01-10	1300	支	1	2
7	X85762	70生窗底框	PW01-11	1300	支	1	2
如下為生玉/梗玉料							
301	X85767	70生窗玉企	PW02-01	2030	支	2	4
302	X85767	70生窗玉企/拉手	PW02-02	2030	支	1	2
303	X85767	70生窗玉企/拉手	PW02-03	2030	支	1	2
304	X85767	70生窗玉橫頂/底	PW02-04	495	支	2	4
305	X85767	70生窗玉橫頂/底	PW02-05	495	支	2	4
401	X85834	70窗玻璃夾角企	PW02-06	1956.5	支	2	4
402	X85834	70窗玻璃夾角企/拉手	PW02-07	1956.5	支	1	2
403	X85834	70窗玻璃夾角企/拉手	PW02-08	1956.5	支	1	2
404	X85834	70窗玻璃夾角橫	PW02-06	370	支	4	8
501	X85768	70窗玻璃線企	直口開料	1956.5	支	2	4
502	X85768	70窗玻璃線企/拉手	PW02-09	1956.5	支	1	2
503	X85768	70窗玻璃線企/拉手	PW02-10	1956.5	支	1	2
504	X85768	70窗玻璃線橫	斜口開料	390	支	4	8
601	X85824	多點鎖拉巴	PW02-11	849	支	2	4
602	X85824	多點鎖拉巴	PW02-11	943	支	2	4

数量: 2 材料: 详见本图附表 表面处理: UCT806812XL-3
 制图: 郭上軍 日期: 2020.06.02 校核: WSH 审核: Rev: B

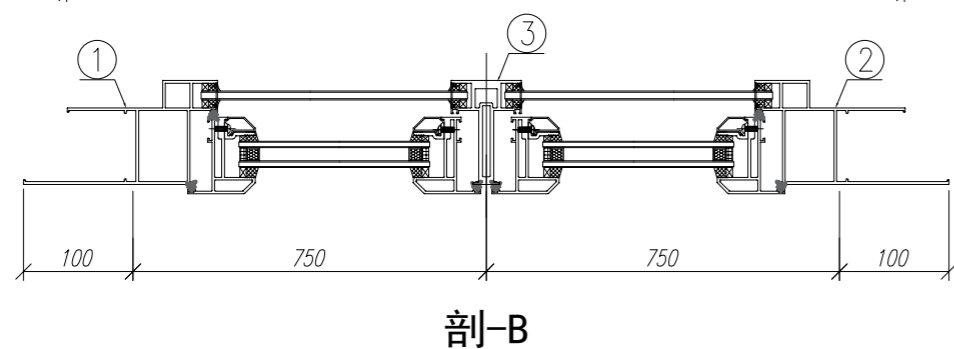
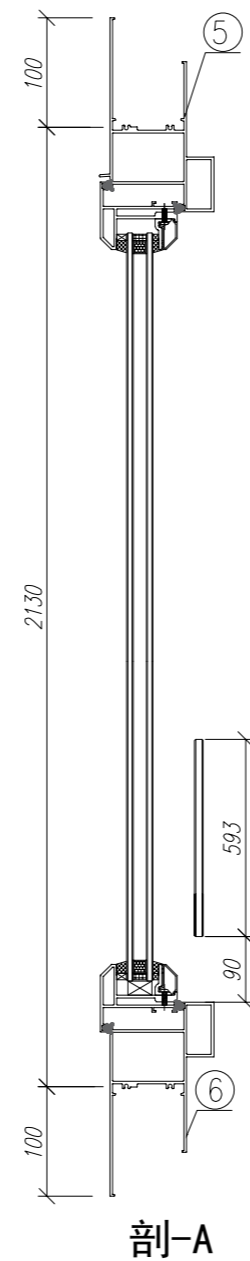
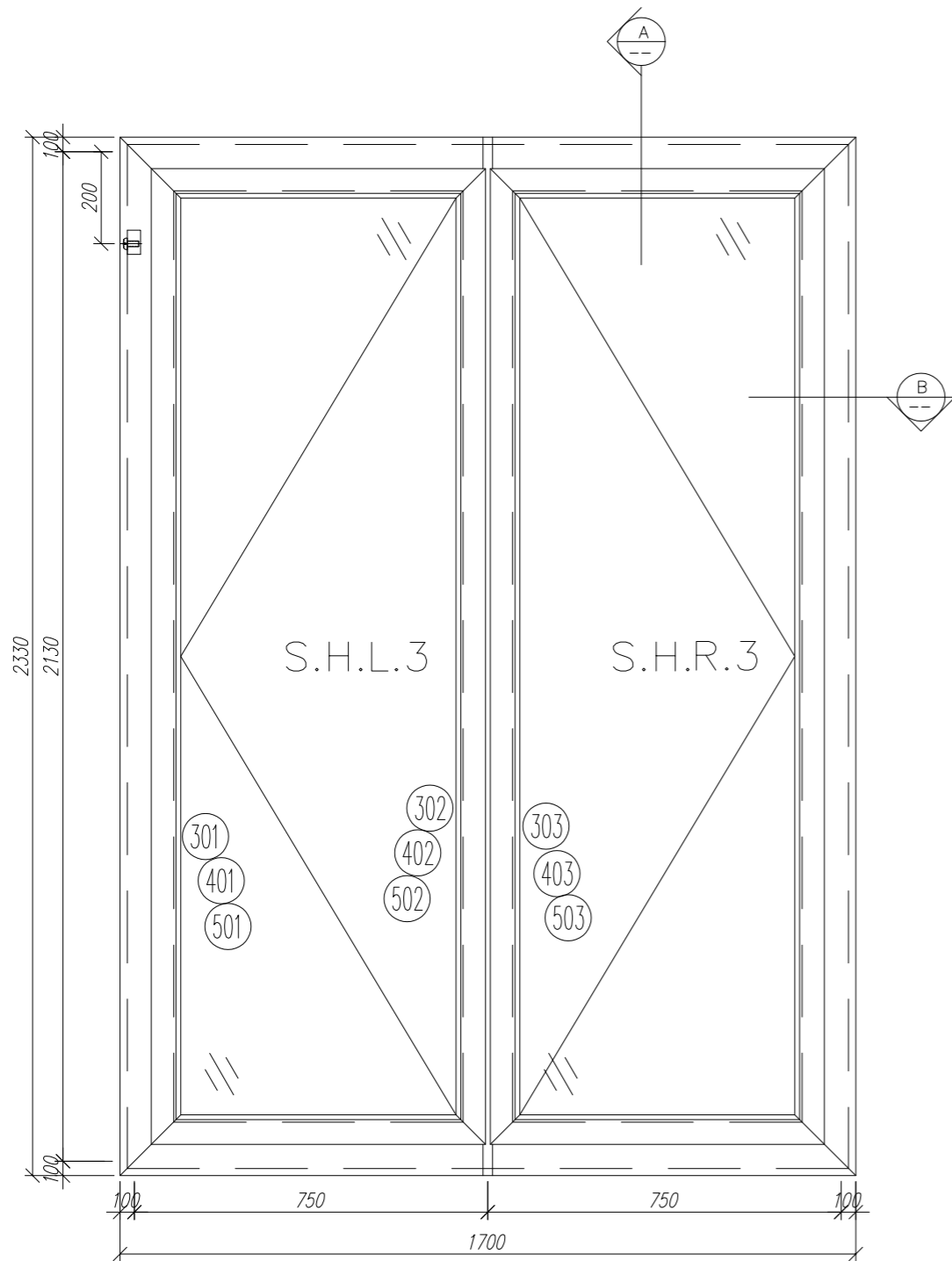
美特鋁質有限公司
 MIDI Aluminium Fabricator Ltd.

工程名稱: 亞皆老街 / 佛沙窗(M01)
 圖名: W5/T2C組裝圖 圖號: W5/T2C(2F~3F)



玻璃線及夾角料

序號	材料編號	材料名稱	加工圖號	長度 L (MM)	單位	幅數	
						單樞	3 小計
1	X85759	70生窗邊框	PW01-01	2330	支	1	3
2	X85759	70生窗邊框	PW01-02	2330	支	1	3
3	X85773	70生窗中企框	PW01-05	2026	支	1	3
4	X85764	70生窗拍蓋	直口開料	89.5	支	4	12
5	X85764	70生窗拍蓋	直口開料	1292.5	支	4	12
6	X85761	70生窗頂框	PW01-10	1700	支	1	3
7	X85762	70生窗底框	PW01-11	1700	支	1	3
如下為生玉/梗玉料							
301	X85767	70生窗玉企	PW02-01	2030	支	2	6
302	X85767	70生窗玉企/拉手	PW02-02	2030	支	1	3
303	X85767	70生窗玉企/拉手	PW02-03	2030	支	1	3
304	X85767	70生窗玉橫頂/底	PW02-04	695	支	2	6
305	X85767	70生窗玉橫頂/底	PW02-05	695	支	2	6
401	X85834	70窗玻璃夾角企	PW02-06	1956.5	支	2	6
402	X85834	70窗玻璃夾角企/拉手	PW02-07	1956.5	支	1	3
403	X85834	70窗玻璃夾角企/拉手	PW02-08	1956.5	支	1	3
404	X85834	70窗玻璃夾角橫	PW02-06	570	支	4	12
501	X85768	70窗玻璃線企	直口開料	1956.5	支	2	6
502	X85768	70窗玻璃線企/拉手	PW02-09	1956.5	支	1	3
503	X85768	70窗玻璃線企/拉手	PW02-10	1956.5	支	1	3
504	X85768	70窗玻璃線橫	斜口開料	591	支	4	12
601	X85824	多點鎖拉巴	PW02-11	849	支	2	6
602	X85824	多點鎖拉巴	PW02-11	943	支	2	6



玻璃線及夾角料

序號	材料編號	材料名稱	加工圖號	長度 L (MM)	單位	幅數	
						單樞	小計
1	X85759	70生窗邊框	PW01-01	2330	支	1	3
2	X85759	70生窗邊框	PW01-02	2330	支	1	3
3	X85773	70生窗中企框	PW01-05	2026	支	1	3
4	X85764	70生窗拍蓋	直口開料	89.5	支	4	12
5	X85764	70生窗拍蓋	直口開料	1292.5	支	4	12
6	X85761	70生窗頂框	PW01-10	1700	支	1	3
7	X85762	70生窗底框	PW01-11	1700	支	1	3
如下為生玉/梗玉料							
301	X85767	70生窗玉企	PW02-01	2030	支	2	6
302	X85767	70生窗玉企/拉手	PW02-02	2030	支	1	3
303	X85767	70生窗玉企/拉手	PW02-03	2030	支	1	3
304	X85767	70生窗玉橫頂/底	PW02-04	695	支	2	6
305	X85767	70生窗玉橫頂/底	PW02-05	695	支	2	6
401	X85834	70窗玻璃夾角企	PW02-06	1956.5	支	2	6
402	X85834	70窗玻璃夾角企/拉手	PW02-07	1956.5	支	1	3
403	X85834	70窗玻璃夾角企/拉手	PW02-08	1956.5	支	1	3
404	X85834	70窗玻璃夾角橫	PW02-06	570	支	4	12
501	X85768	70窗玻璃線企	直口開料	1956.5	支	2	6
502	X85768	70窗玻璃線企/拉手	PW02-09	1956.5	支	1	3
503	X85768	70窗玻璃線企/拉手	PW02-10	1956.5	支	1	3
504	X85768	70窗玻璃線橫	斜口開料	591	支	4	12
601	X85824	多點鎖拉巴	PW02-11	849	支	2	6
602	X85824	多點鎖拉巴	PW02-11	943	支	2	6

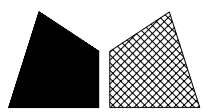
數量: 3 材料: 詳見本圖附表 表面處理: UCT806812XL-3

制圖: 郭上軍 日期: 2020.06.02 校核: WSH 審核: Rev: B

美特鋁質有限公司
MIDI Aluminium Fabricator Ltd.

工程名稱: 亞皆老街 / 佛沙窗(M01)

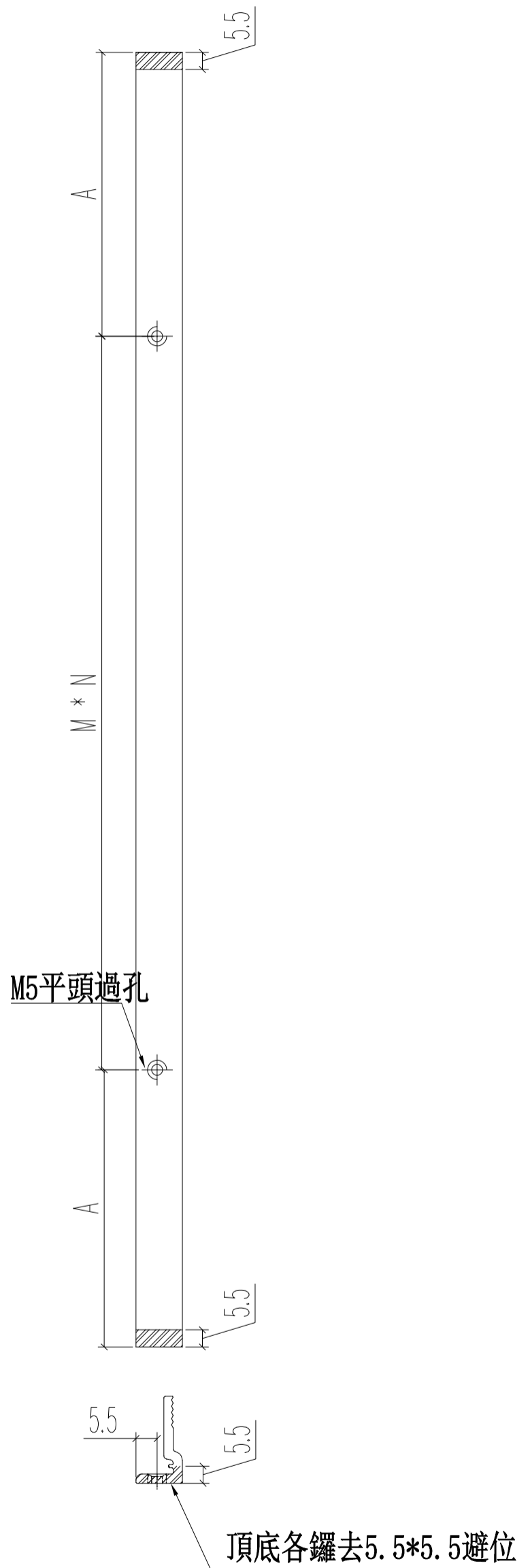
圖名: W3/T2C組裝圖 圖號: W3/T2C(1F~3F)



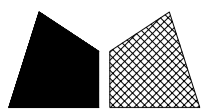
美特鋁質 有限公司
MIDI Aluminium Fabricator Ltd.

工程號 J852 | 地盤 亞皆老街

L	數量	A	M	N
1251	12	100.5	350	3
320	24	10	150	2
1956	32	103	350	5
370	16	35	150	2
570	48	35	250	2
合計:	132			



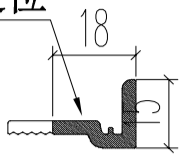
名稱	70窗玻璃夾角	制圖	JASON	2020.06.22	修改	B	
材料	X85834	復核	WHS		日期	2020.08.10	
顏色	UCT806812XL-3	批准			圖號	PW02-06	



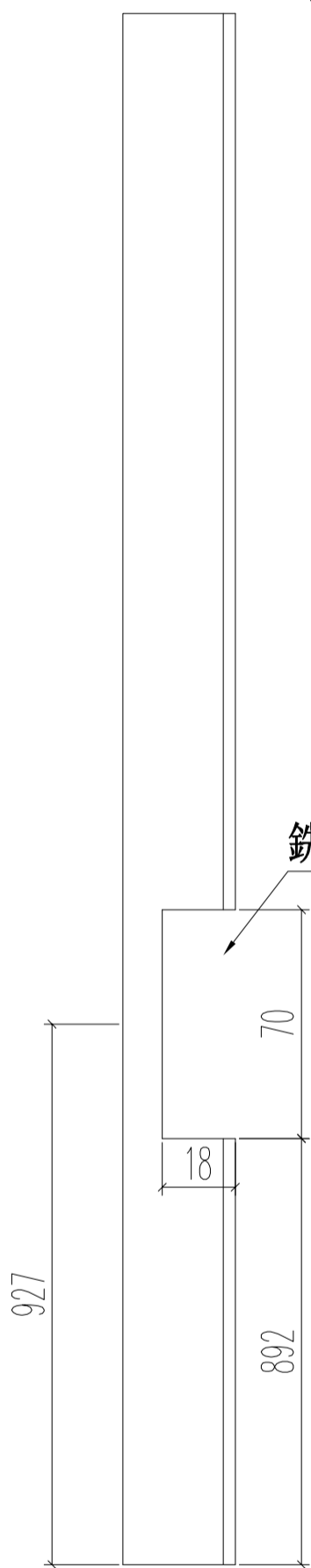
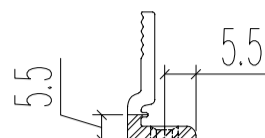
L	數量	A	M	N
1956	16	103	350	5

工程號	J852	地盤	亞皆老街
-----	------	----	------

銑鎖盒避位

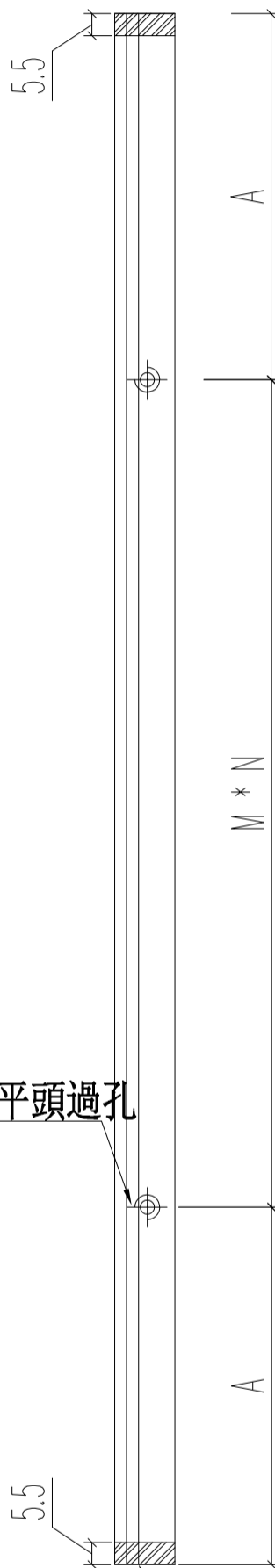


頂



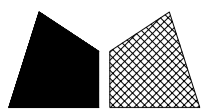
銑掉鎖芯避位

M5平頭過孔



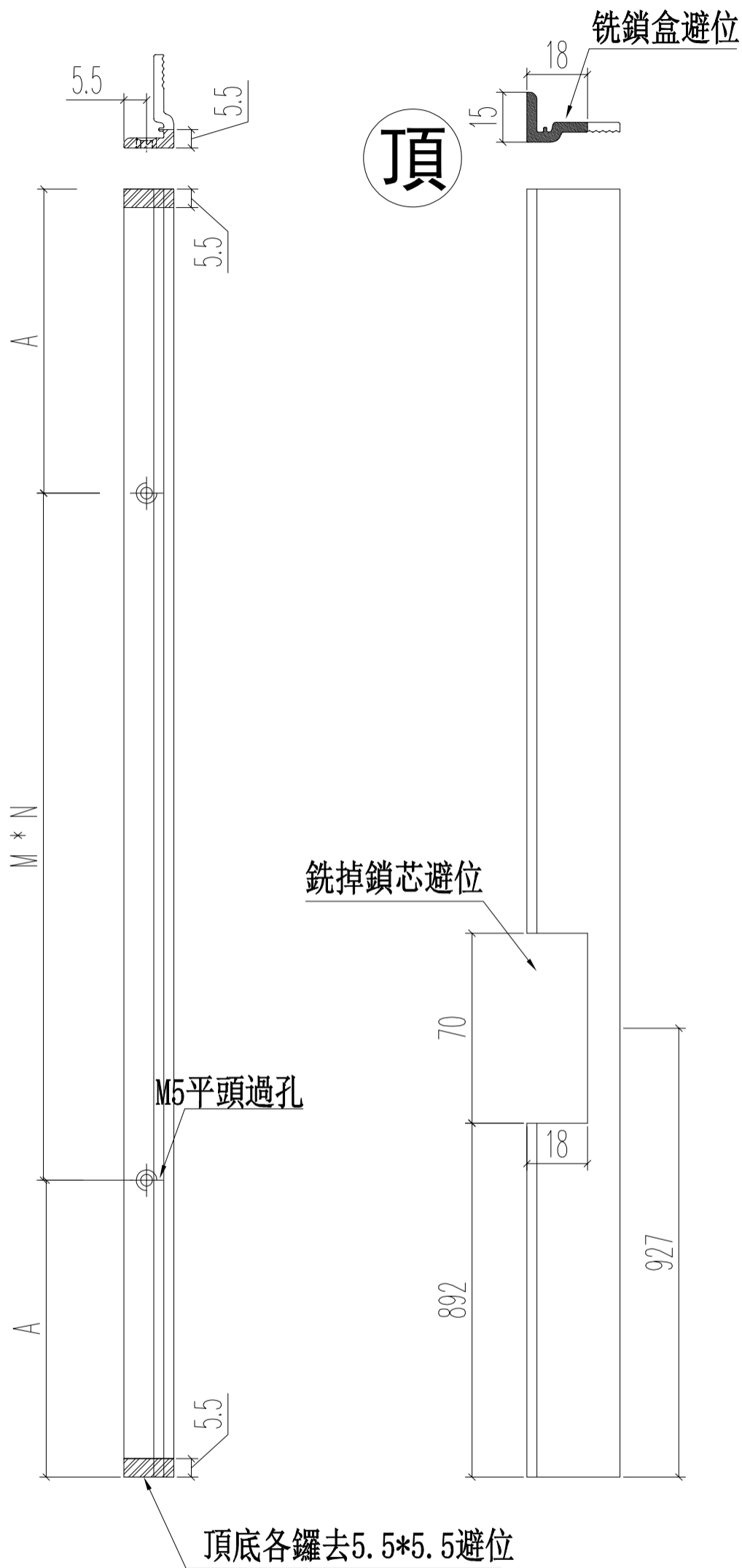
頂底各鑷去5.5*5.5避位

名稱	70窗玻璃夾角	制圖	JASON	2020.06.22	修改	B	
材料	X85834	復核	WHS		日期	2020.08.10	
顏色	UCT806812XL-3	批准			圖號	PW02-07	

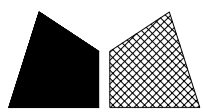


L	數量	A	M	N
1956	16	103	350	5

工程號 J852 地盤 亞皆老街



名稱	70窗玻璃夾角	制圖	JASON	2020.06.22	修改	B	
材料	X85834	復核	WHS		日期	2020.08.10	
顏色	UCT806812XL-3	批准			圖號	PW02-08	

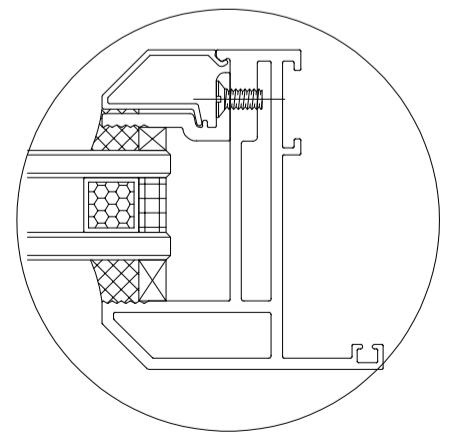
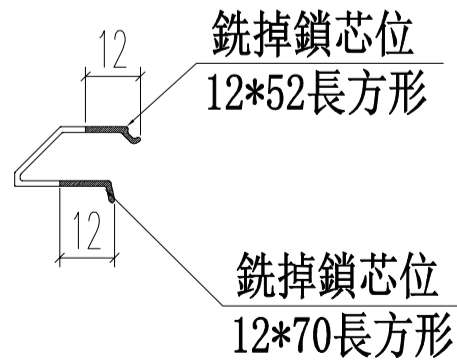
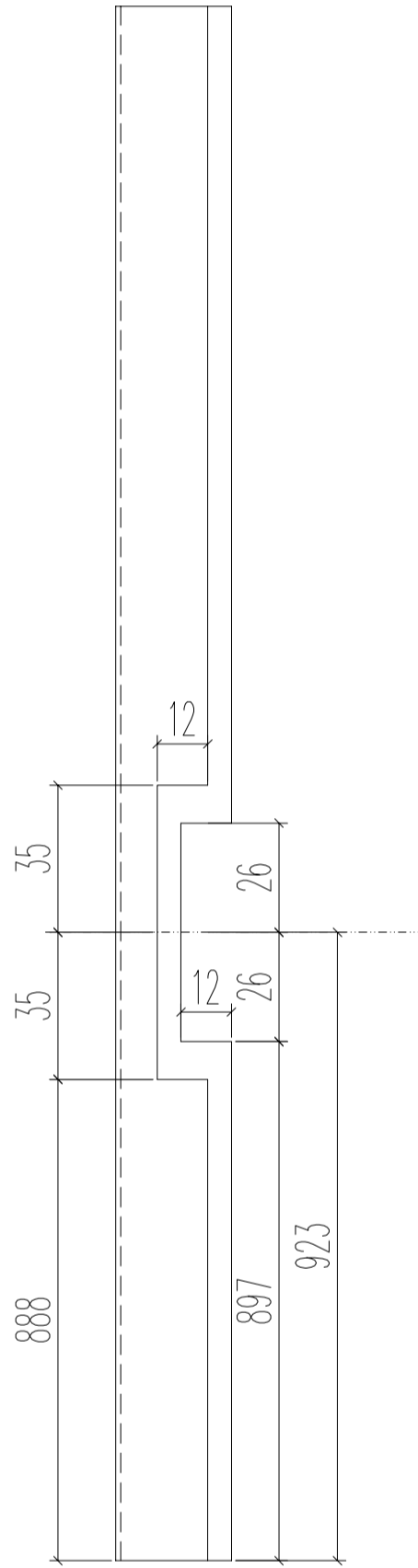


美特鋁質 有限公司
MIDI Aluminium Fabricator Ltd.

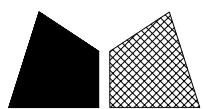
L	數量
1956	16

工程號 J852 地盤 亞皆老街

頂



名稱	70生窗玻璃壓線	制圖	JASON	2020.06.22	修改	B
材料	X85768	復核	WHS		日期	2020.08.10
顏色	UCT806812XL-3	批准			圖號	PW02-09

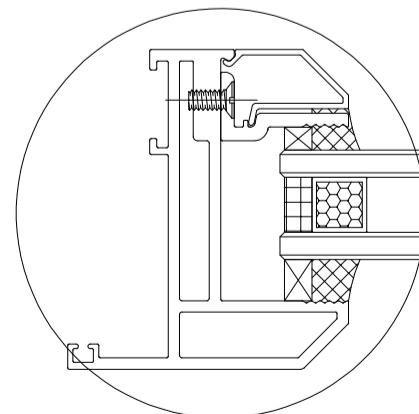
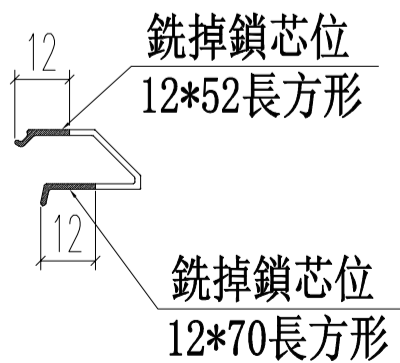
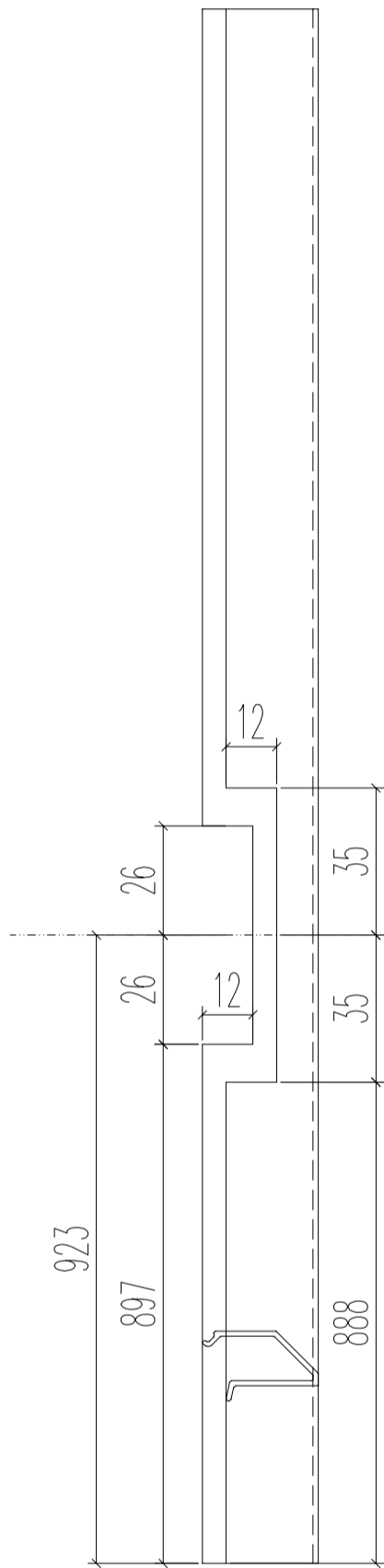


美特鋁質 有限公司
MIDI Aluminium Fabricator Ltd.

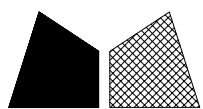
L	數量
1956	16

工程號	J852	地盤	亞皆老街
-----	------	----	------

頂



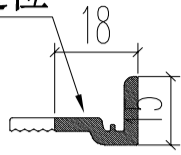
名稱	70生窗玻璃壓線	制圖	JASON	2020.06.22	修改	B
材料	X85768	復核	WHS		日期	2020.08.10
顏色	UCT806812XL-3	批准			圖號	PW02-10



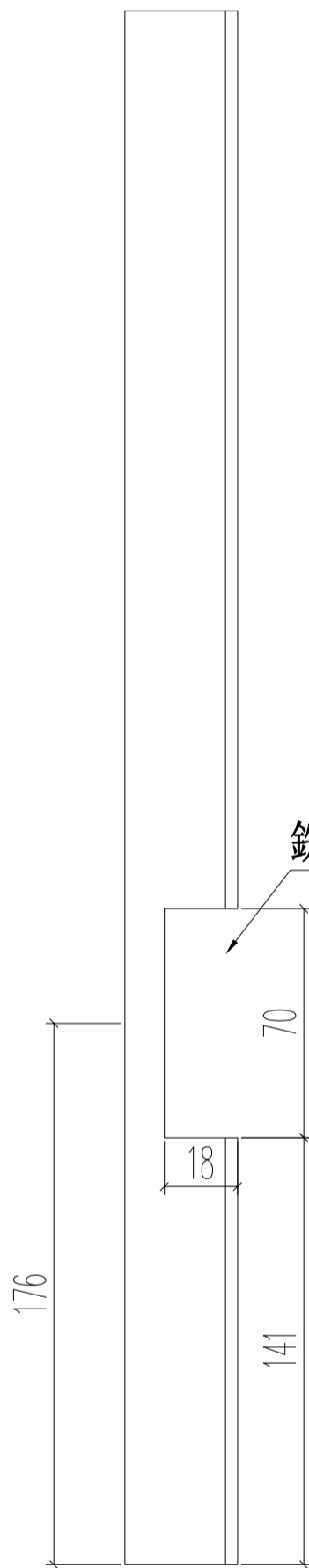
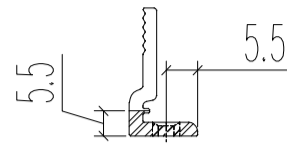
L	數量	A	M	N
1251	6	100.5	350	3

工程號 J852 地盤 亞皆老街

銑鎖盒避位

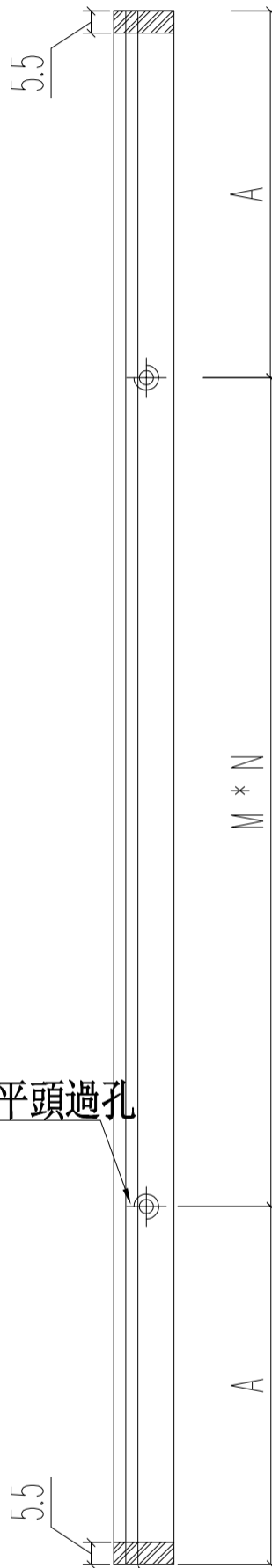


頂



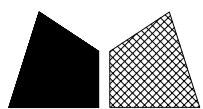
銑掉鎖芯避位

M5平頭過孔



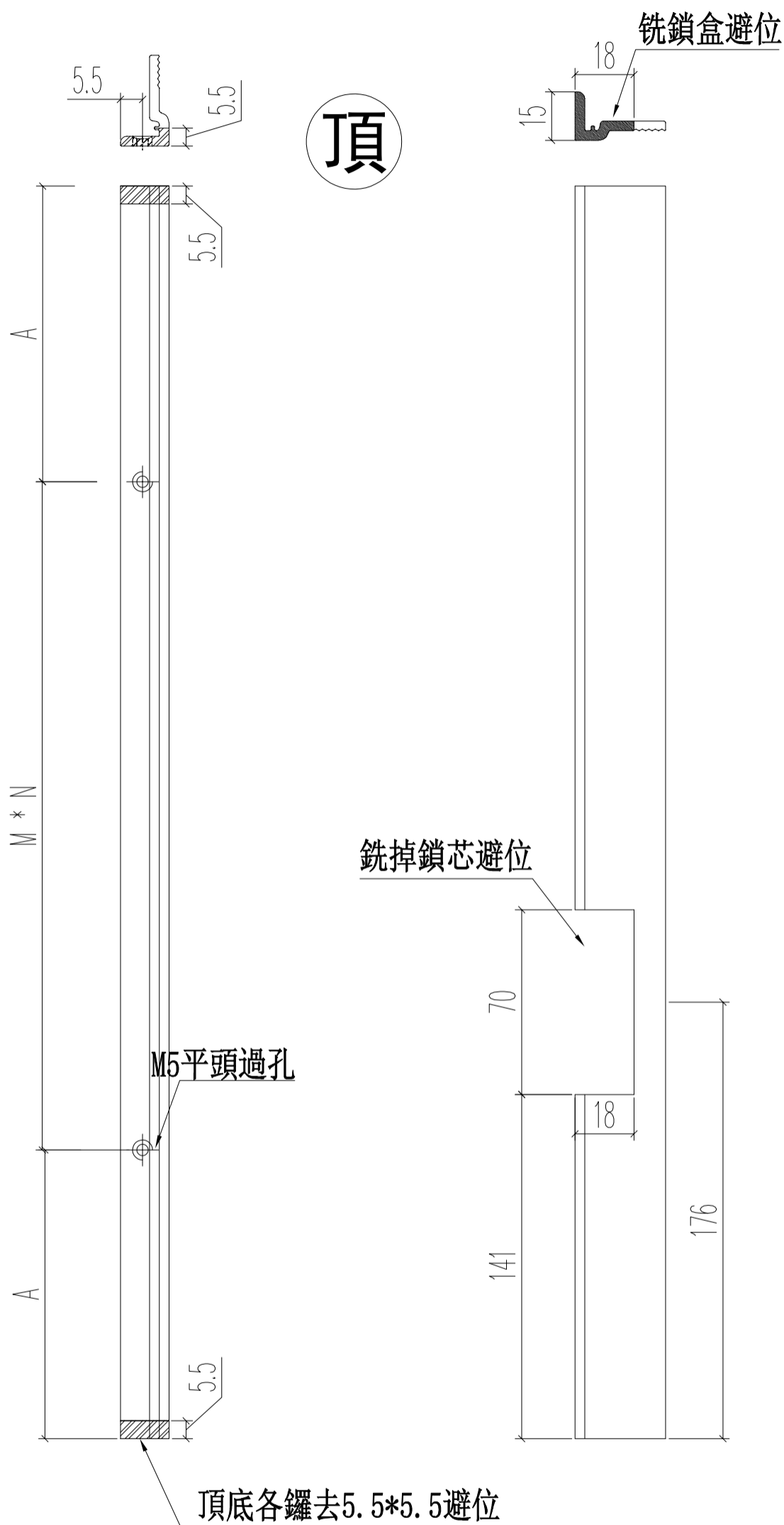
頂底各鑷去5.5*5.5避位

名稱	70窗玻璃夾角	制圖	JASON	2020.06.22	修改	B
材料	X85834	復核	WHS		日期	2020.08.10
顏色	UCT806812XL-3	批准			圖號	PW03-06

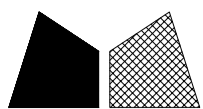


L	數量	A	M	N
1251	6	100.5	350	3

工程號 J852 地盤 亞皆老街



名稱	70窗玻璃夾角	制圖	JASON	2020.06.22	修改	B
材料	X85834	復核	WHS		日期	2020.08.10
顏色	UCT806812XL-3	批准			圖號	PW03-07

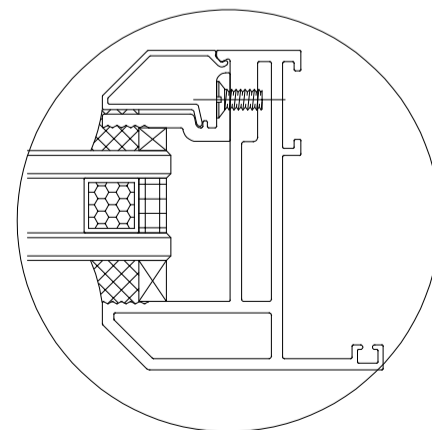
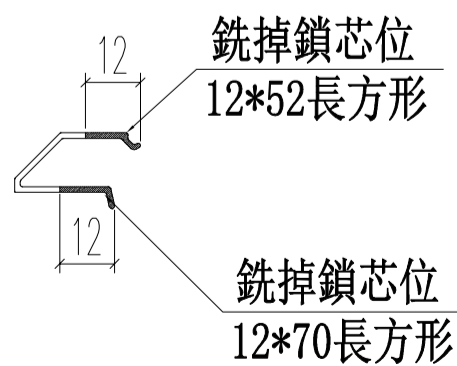
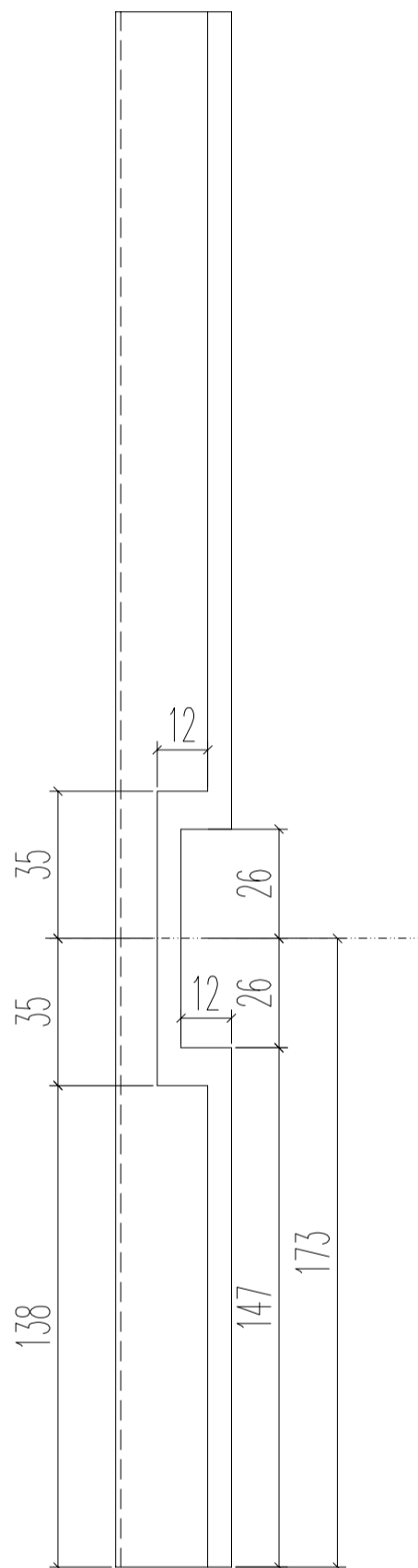


美特鋁質 有限公司
MIDI Aluminium Fabricator Ltd.

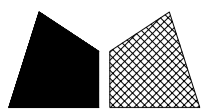
工程號 J852 地盤 亞皆老街

L	數量
1251	6

頂



名稱	70生窗玻璃壓線	制圖	JASON	2020.06.22	修改	B
材料	X85768	復核	WHS		日期	2020.08.10
顏色	UCT806812XL-3	批准			圖號	PW03-08

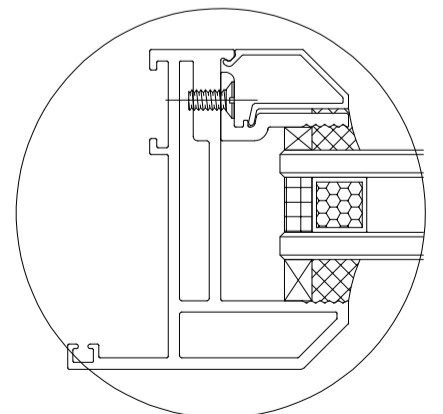
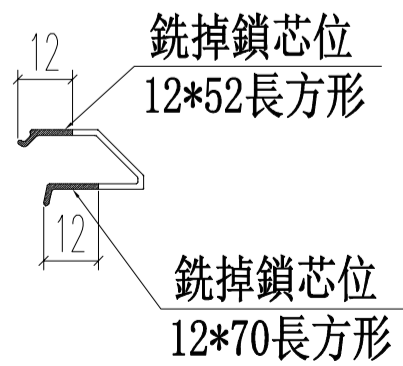
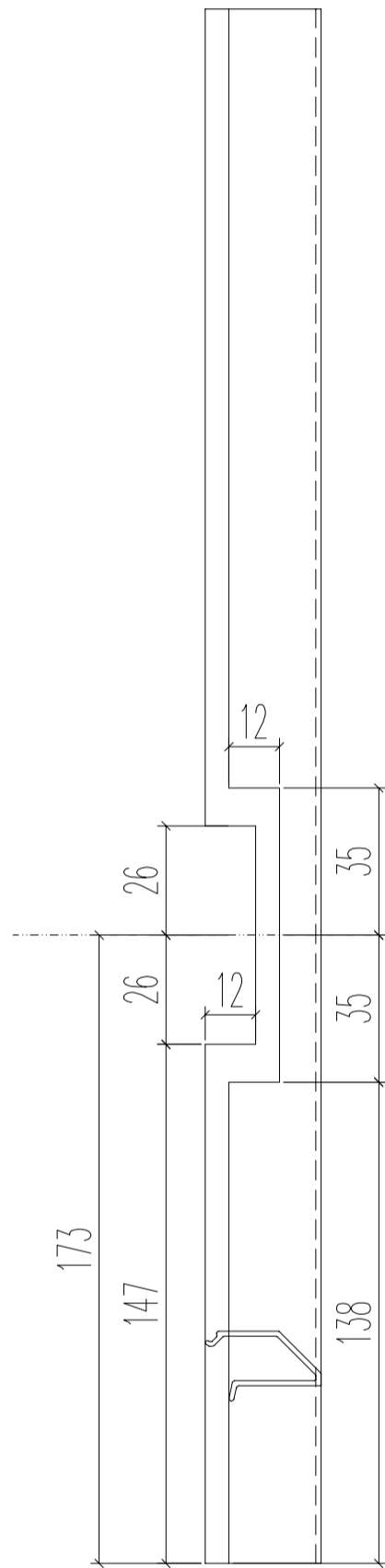


美特鋁質 有限公司
MIDI Aluminium Fabricator Ltd.

工程號 J852 地盤 亞皆老街

L	數量
1251	6

頂



名稱	70生窗玻璃壓線	制圖	JASON	2020.06.22	修改	B
材料	X85768	復核	WHS		日期	2020.08.10
顏色	UCT806812XL-3	批准			圖號	PW03-9