

工程指示 / 要求簡箋(E.I.)

工程指示編號：EI / 3053 / 21 修改版次：H
 工程編號：J - 852 工程名稱：亞皆老街中電
 工程項目：欄河 地盤用 鋁料 (T1-T3) (1-23/F, R/F)
 收件人：生統 發件人：Any Yeung 日期：28/05/2021

要求提供 / 確認 事項：

- | | | |
|------------------------------------|-------------------------------------|-------------------------------|
| <input type="checkbox"/> 初步鋁料 B.M. | <input type="checkbox"/> 加工拆圖，然後生產 | <input type="checkbox"/> 尺寸表 |
| <input type="checkbox"/> 正式鋁料 B.M. | <input type="checkbox"/> 技術上資料 / 指示 | <input type="checkbox"/> 報價 |
| <input type="checkbox"/> 配件 B.M. | <input type="checkbox"/> 樣辦或貨品說明書 | <input type="checkbox"/> 分判合約 |

內容：

H 版：因拆圖遺漏 C BAL 的 30x12x1.2mm 收口鋁通及 12x5mm 鋁巴，現修改及新增加工圖

G 版：已修改物料編號 (55-MS09-LTR04-A8 底)。

F 版：已修改加工圖及開料單。附上派位表

E 版：已修改位置編號。

E 版：EI3053 及 EI3111 欄河鋁料請以 3-4 支為一小扎，一個露台一大扎包裝以方便現場上料。

D 版：請留意所有長孔改為梗孔，顧問只接受梗孔。

D 版：5/F 已出貨；3,6/F 已完成及包裝，不阻出貨。3,6/F 現場加梗子，不需在廠修改。

C 版：請留意 T1B 及 T3B，UP 位置是沙基位，料可以生產但不能出貨，待地盤通知出貨

B 版：已修改加工圖及位置圖。已更新分層數量表

請在 2021.06. 4 前完成上列要求。

附：8 頁

以上項目為：

- 原合約工程包 原合約工程加 / 減賬 新工程報價

原因：-

分發東莞各部門：

- | | | | |
|-------------------------------------|---|------------------------------------|--|
| <input type="checkbox"/> 生產技術總監口連附件 | <input type="checkbox"/> 技術部 口連附件 | <input type="checkbox"/> 生產部 口連附件 | <input type="checkbox"/> 機械設計部口連附件 |
| <input type="checkbox"/> 採購部 口連附件 | <input checked="" type="checkbox"/> 生產統籌部口連附件 | <input type="checkbox"/> 小羅&清 口連附件 | |
| <input type="checkbox"/> 質檢部 口連附件 | <input type="checkbox"/> 會計部 口連附件 | <input type="checkbox"/> 報關組 口連附件 | <input type="checkbox"/> 其他 _____ 口連附件 |

分發其他分判：

- 水洪 口連附件

分發香港各部門：

- | | | | |
|----------------------------------|------------------------------------|----------------------------------|--|
| <input type="checkbox"/> 行政部口連附件 | <input type="checkbox"/> 會計部口連附件 | <input type="checkbox"/> 統籌部口連附件 | <input checked="" type="checkbox"/> 工程部地盤科文口連附件 祥哥 |
| <input type="checkbox"/> 採購部口連附件 | <input type="checkbox"/> QS 部 口連附件 | <input type="checkbox"/> 維修部口連附件 | <input type="checkbox"/> 其他 _____ 口連附件 |

傳遞編號：

HK 1192 / 21

發件人簽署：

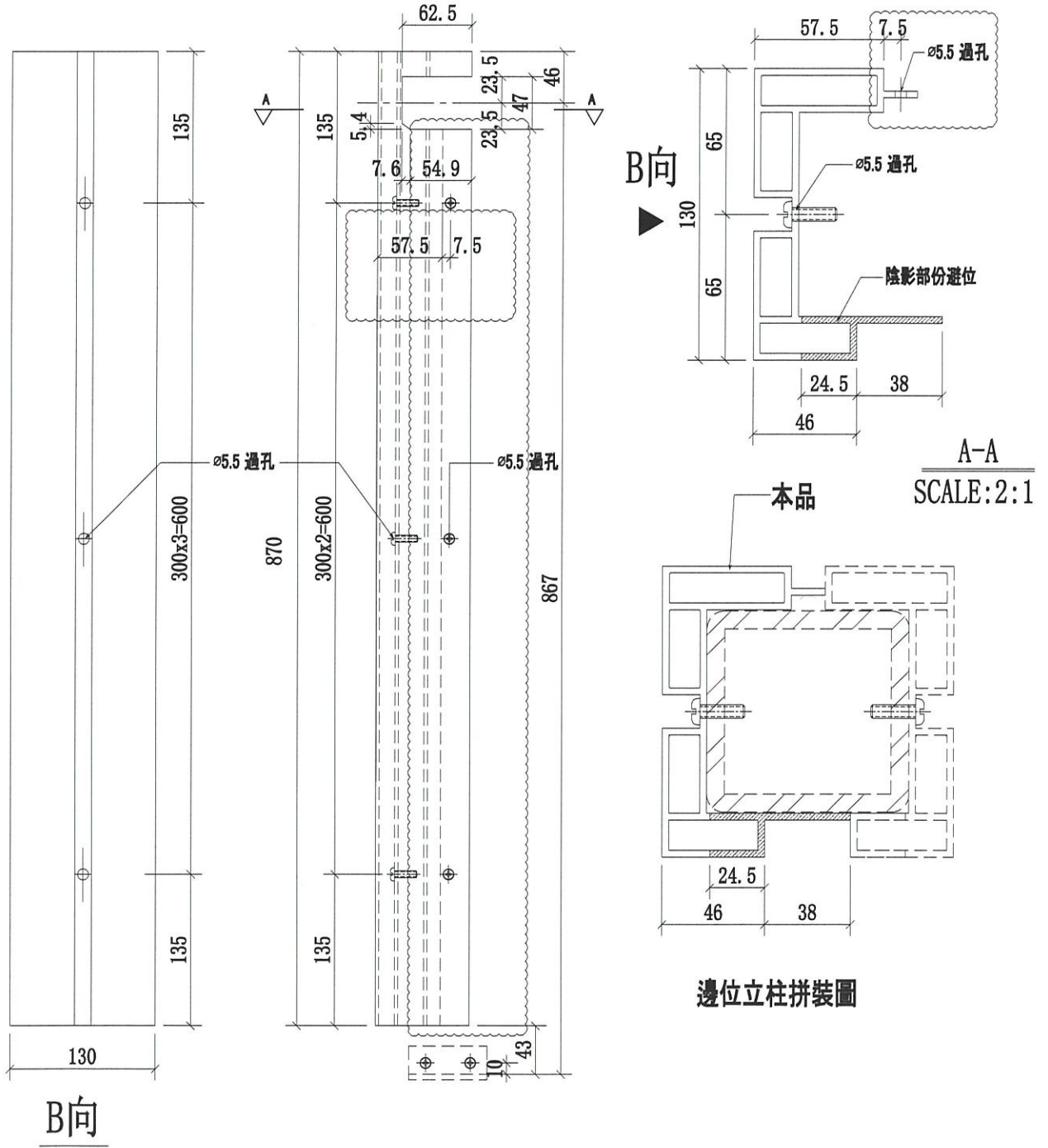
項目經理簽署：



美特鋁質有限公司
MIDI Aluminium Fabricator Ltd.

工程號 J-852 地盤 亞皆老街/攔河

序號	物料編號	數量	使用位置	樓層
1	53A-MS07-LMU01	1	SD-GB-5003A	T3/(1F)
2	53-MS07-LMU01	1	SD-GB-5003	T2/(1F)
3	53-MS07-LMU01	1	SD-GB-5003	T1/(1F)



名稱	攔河邊企鋁材立柱	制圖	CJM	2021.1.15	修改	A	B
材料	X85896(A2)	復核	-	-	日期	2021.03.23	2021.05.28
顏色	PVF2-3-COATING FINISH	批准			圖號	53A; 53-MS07-LMU01	

UCT806812XL-3



美特鋁質 有限公司

MIDI Aluminium Fabricator Ltd.

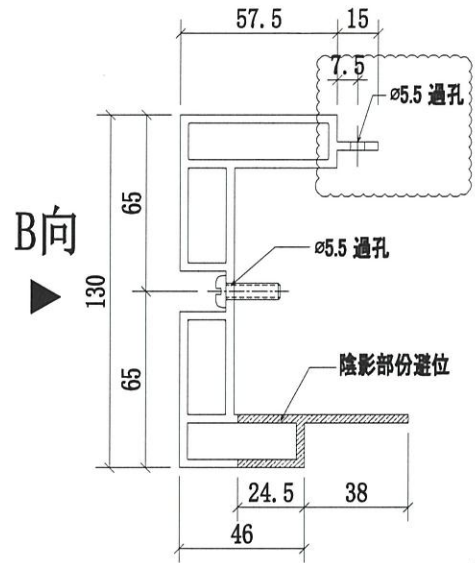
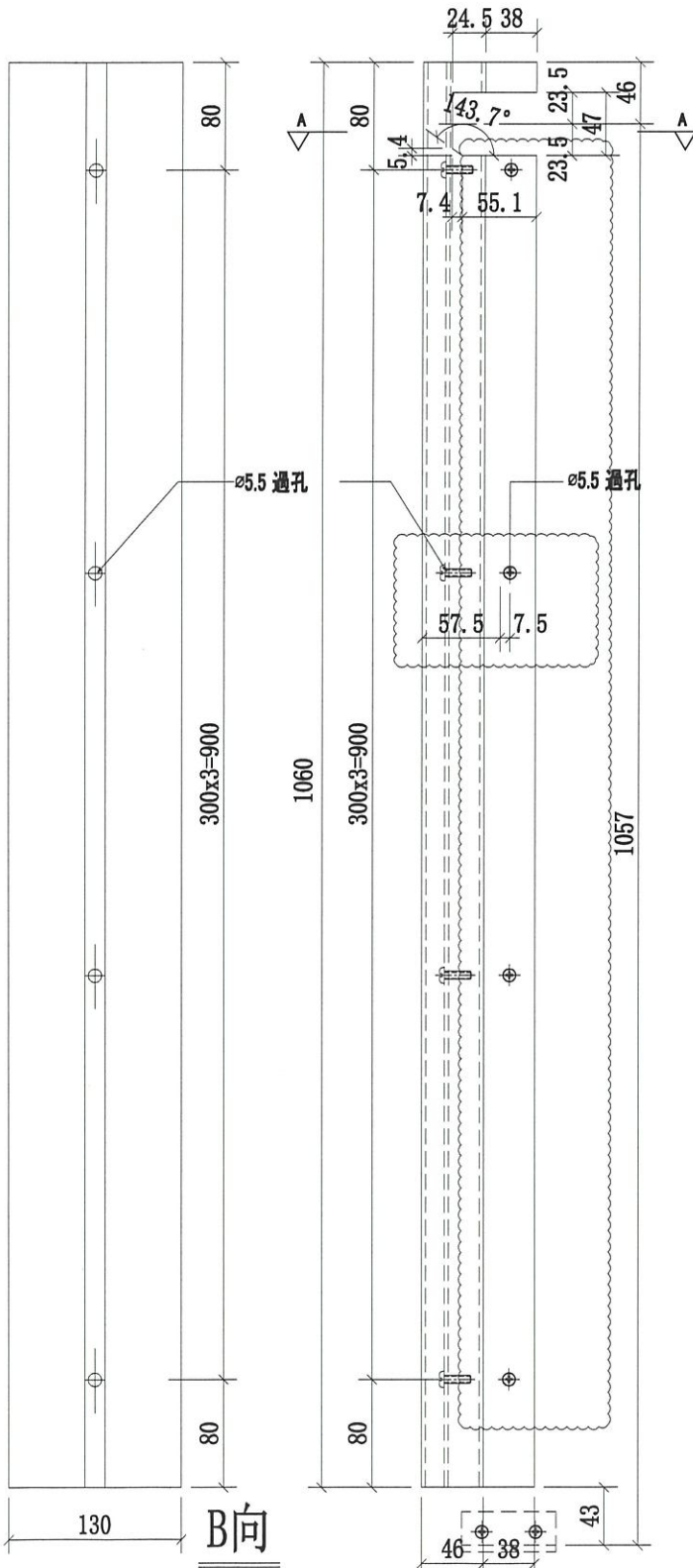
工程號

J-852

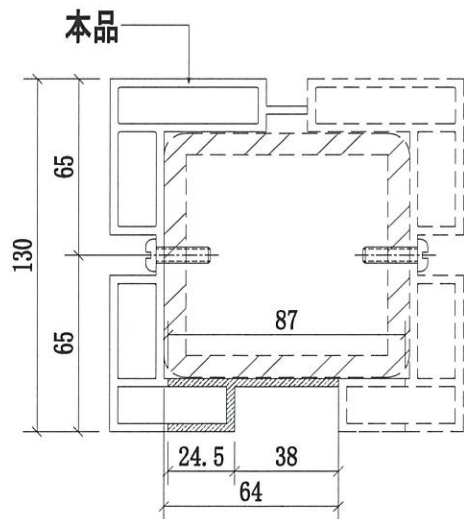
地盤

亞皆老街/欄河

序號	物料編號	數量	使用位置:	樓層:
1	53B-MS03-LMU01	16	SD-GB-5003B	T1/(2F~23F)
2	53B-MS03-LMU01	16	SD-GB-5003B	T2/(2F~23F)
3	53B-MS03-LMU01	16	SD-GB-5003B	T3/(2F~23F)



A-A
SCALE: 2:1



邊位立柱拼裝圖

本品不包含: 3, 5, 6F樣板層數量

名稱	欄河邊企鋁材立柱	制圖	CJM	2021.1.15	修改	A	B
材料	X85896(A2)	復核	-	-	日期	2021.03.23	2021.05.28
顏色	PVF2-3-COATING FINISH	批准			圖號	53B-MS03-LMU01	

UCT806812XL-3



美特鋁質有限公司

MIDI Aluminium Fabricator Ltd.

工程號

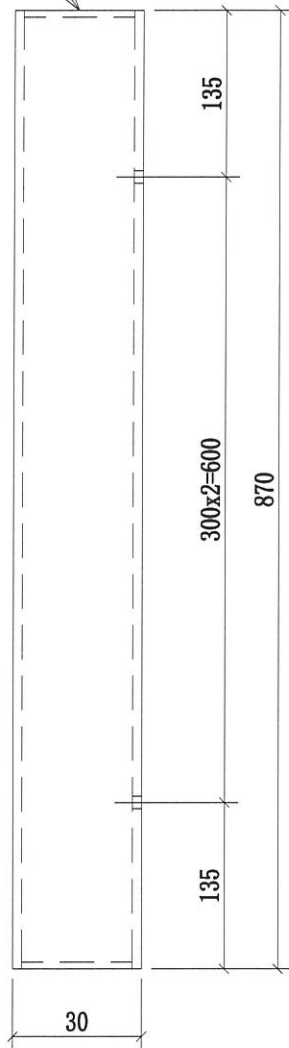
J-852

地盤

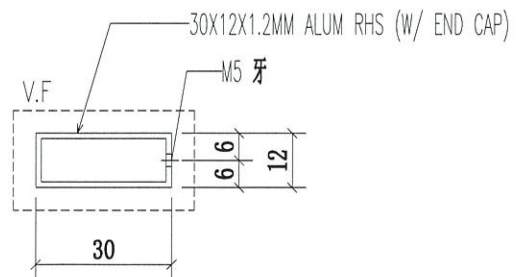
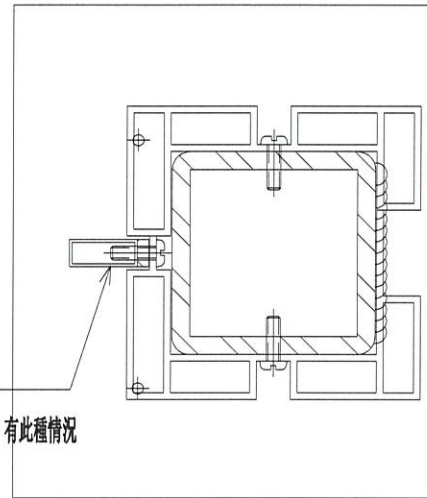
亞皆老街/擱河

序號	物料編號	L	數量	使用位置:	樓層:
1	53A-MS07-ALUM01	870	1	SD-GB-5003A	T3/(1F)
2	53-MS07-ALUM01	870	1	SD-GB-5003B	T2/(1F)
3	53-MS07-ALUM01	870	1	SD-GB-5003B	T1/(1F)

頂底兩端封堵, 噴塗



本品
僅5003 有此種情況



新增圖

可用街邊料進行加工后送噴塗廠噴漆

名稱	擱河鋁企料鋁通	制圖	CJM	2021.5.28	修改		
材料	30X12X1.2MM ALUM RHS	復核	-	-	日期		
顏色	UCT201498XL(A)-3-	批准			圖號	53-MS07-ALUM01	

UCT806812XL-3



美特鋁質 有限公司

MIDI Aluminium Fabricator Ltd.

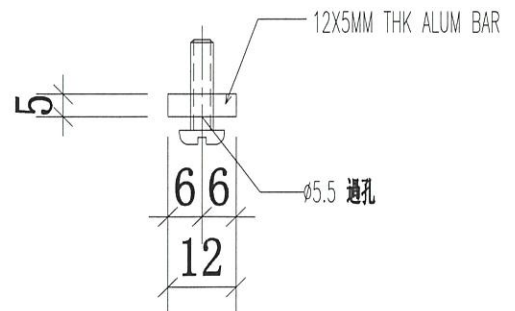
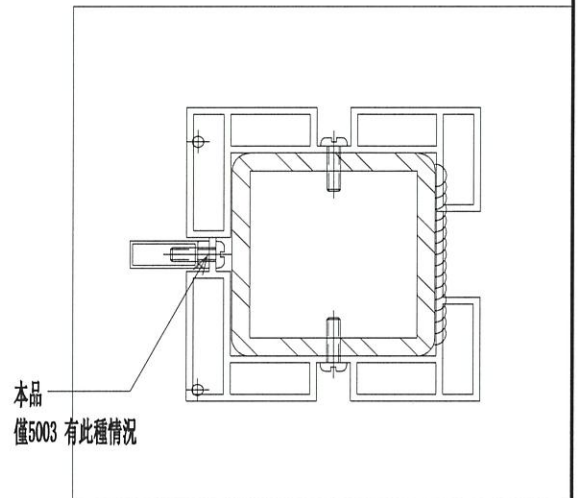
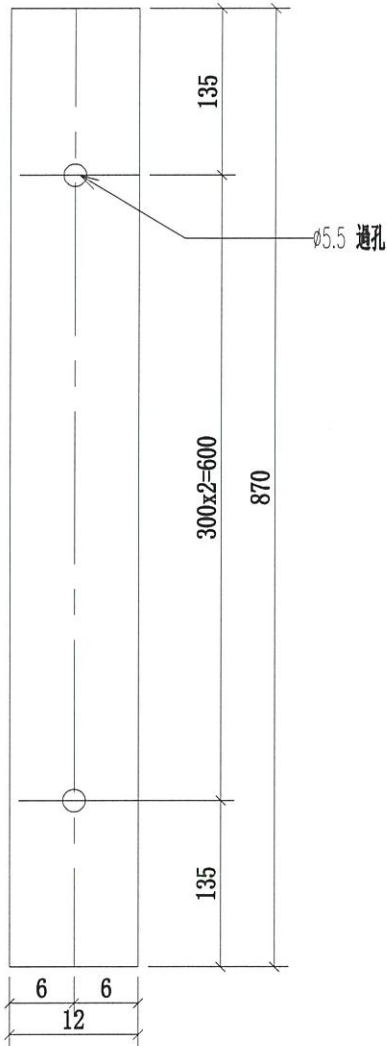
序號	物料編號	L	數量	使用位置:	樓層:
1	53A-MS07-ALUM02	870	1	SD-GB-5003A	T3/(1F)
2	53-MS07-ALUM02	870	1	SD-GB-5003B	T2/(1F)
3	53-MS07-ALUM02	870	1	SD-GB-5003B	T1/(1F)

工程號

J-852

地盤

亞皆老街/攔河



新增圖

名稱	攔河鋁企料鋁巴	制圖	CJM	2021.5.28	修改		
材料	12X5MM THK ALUM BAR	復核	-	-	日期		
顏色	MILL	批准			圖號	53-MS07-ALUM02	



美特鋁質 有限公司

MIDI Aluminium Fabricator Ltd.

工程號

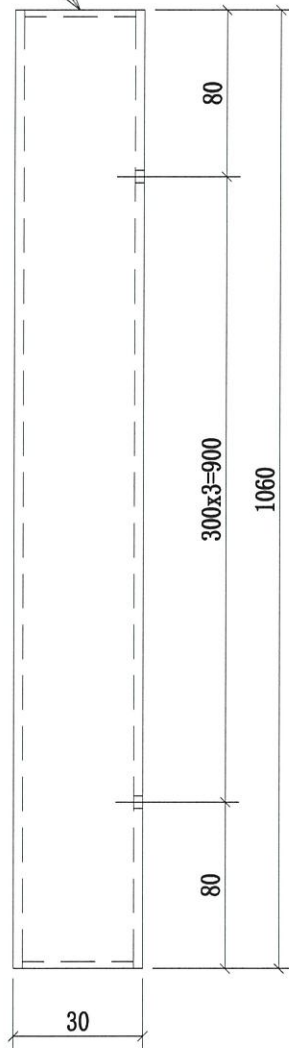
J-852

地盤

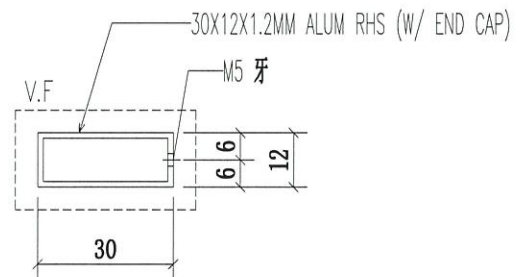
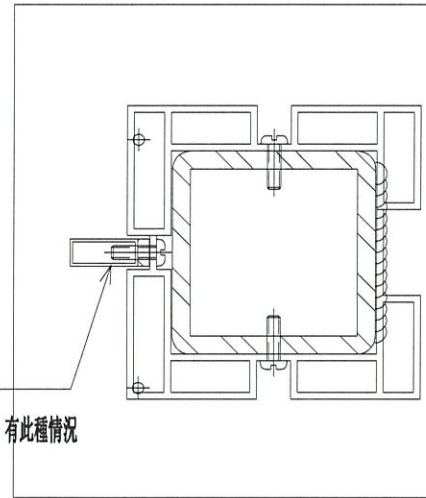
亞皆老街 / 欄河

序號	物料編號	L	數量	使用位置	樓層
1	53B-MS03-ALUM03	1060	16	SD-GB-5003B	T1/(2F~23F)
2	53B-MS03-ALUM03	1060	16	SD-GB-5003B	T2/(2F~23F)
3	53B-MS03-ALUM03	1060	16	SD-GB-5003B	T3/(2F~23F)

頂底兩端封堵，噴塗



本品
僅5003 有此種情況



新增圖

可用街邊料進行加工后送噴塗廠噴漆

名稱	欄河鋁企料鋁通	制圖	CJM	2021.5.28	修改		
材料	30X12X1.2MM ALUM RHS	復核	-	-	日期		
顏色	UCT201498XL(A)-3	批準			圖號	53B-MS03-ALUM03	

UCT801812XL-3

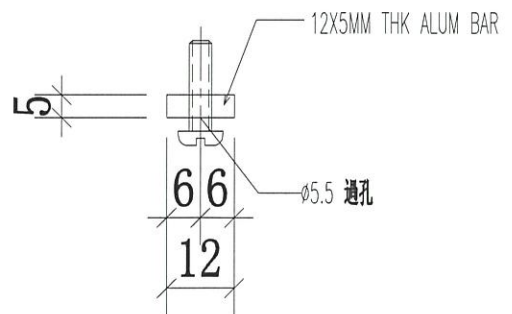
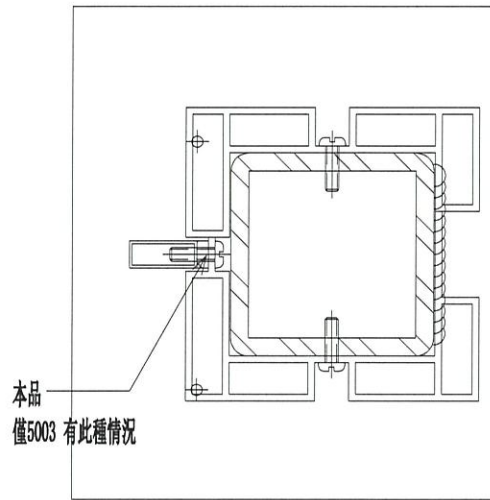
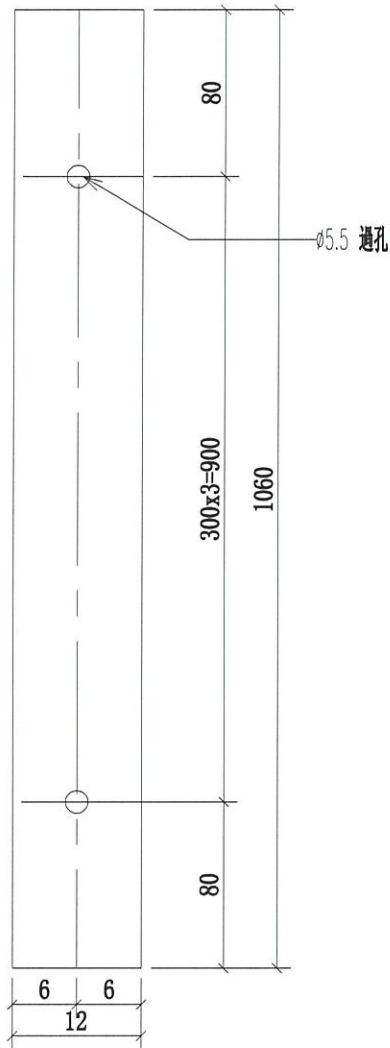


美特鋁質有限公司

MIDI Aluminium Fabricator Ltd.

序號:	物料編號:	L	數量:	使用位置:	樓層:
1	53B-MS03-ALUM04	1060	16	SD-GB-5003B	T1/(2F~23F)
2	53B-MS03-ALUM04	1060	16	SD-GB-5003B	T2/(2F~23F)
3	53B-MS03-ALUM04	1060	16	SD-GB-5003B	T3/(2F~23F)

工程號	J-852	地盤	亞皆老街/攔河
-----	-------	----	---------



新增圖

名稱	攔河鋁企料鋁巴	制圖	CJM	2021.5.28	修改		
材料	12X5MM THK ALUM BAR	復核	-	-	日期		
顏色	MILL	批準			圖號	53B-MS03-ALUM04	

WALL

FINISHING (BY OTHER)

THK RC CURB

ALUM EXTRUSION MULLION (A2)
PVF2 3-COATING FINISH

ALUM EXTRUSION MULLION (A3)
PVF2 3-COATING FINISH
90X90X8MM GMS SHS (L=1154)
S.S SCREW @MAX 300C.C

ALUM CAP W/ WEATHER SEALANT

ALUM EXTRUSION TRANSOM (A6)
PVF2 3-COATING FINISH
8X40X5MM GMS SHS (L=CONT)

10mmT+1.52PVB+10mmT CLEAR LAM. GLASS

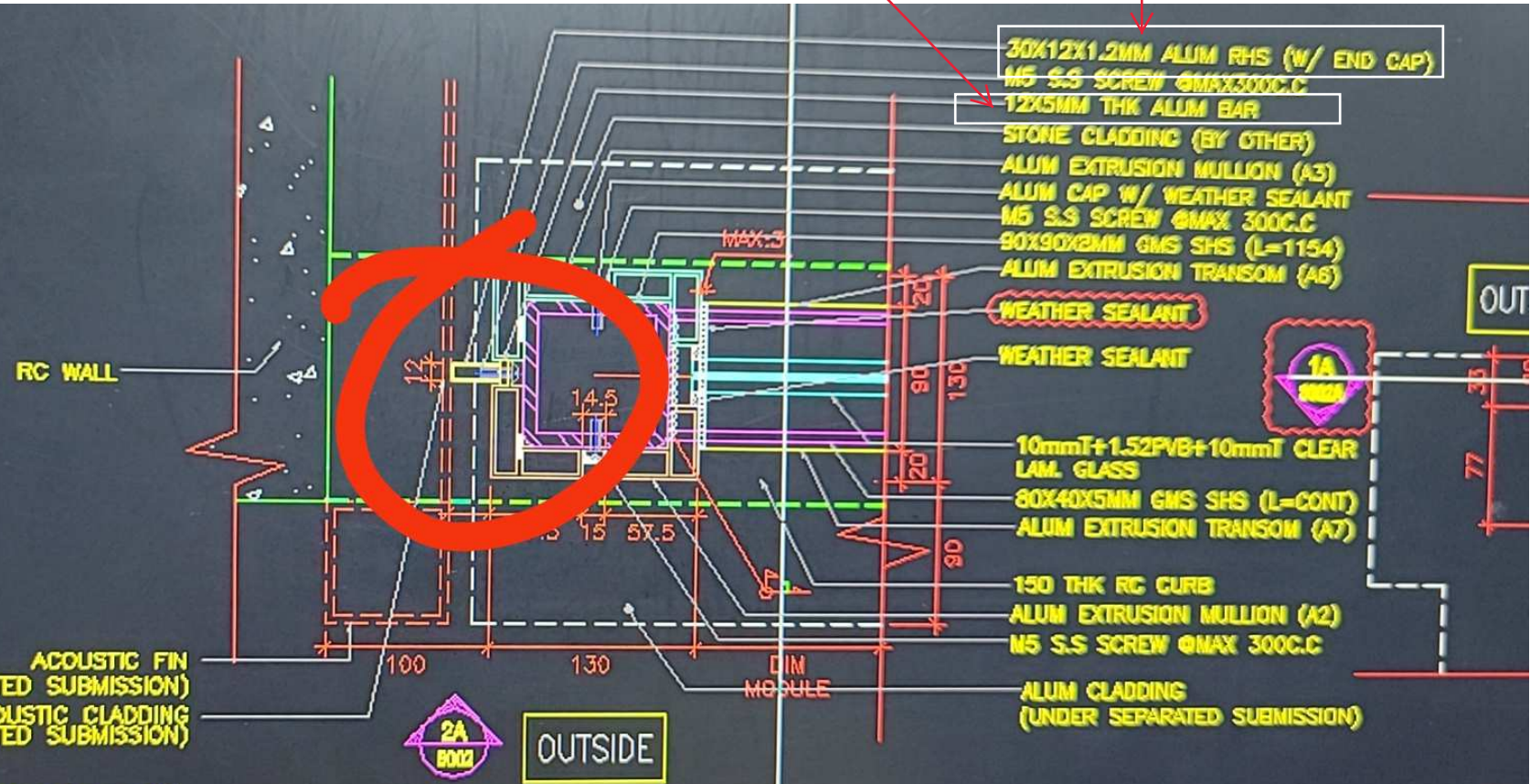
ALUM EXTRUSION TRANSOM (A7)

ACOUSTIC FIN (UNDER SEPERATED SUBMISSION)

ACOUSTIC CLADDING (UNDER SEPERATED SUBMISSION)

STONE A.F (BY OTHER)

ALUM CLADDING (UNDER SEPERATED SUBMISSION)



30X12X1.2MM ALUM RHS (W/ END CAP)
M5 S.S SCREW @MAX 300C.C

12X5MM THK ALUM BAR

STONE CLADDING (BY OTHER)

ALUM EXTRUSION MULLION (A3)

ALUM CAP W/ WEATHER SEALANT
M5 S.S SCREW @MAX 300C.C

90X90X8MM GMS SHS (L=1154)

ALUM EXTRUSION TRANSOM (A6)

WEATHER SEALANT

WEATHER SEALANT

10mmT+1.52PVB+10mmT CLEAR LAM. GLASS

80X40X5MM GMS SHS (L=CONT)

ALUM EXTRUSION TRANSOM (A7)

150 THK RC CURB

ALUM EXTRUSION MULLION (A2)
M5 S.S SCREW @MAX 300C.C

ALUM CLADDING (UNDER SEPERATED SUBMISSION)

TYPICAL SECTION DETAIL FOR GLASS BALUSTRADE MULLION
(INTERFACES WITH ACOUSTICS CLADDING)

TYPICAL SECTION DETAIL

SIDE END BALUSTRADE MULLION