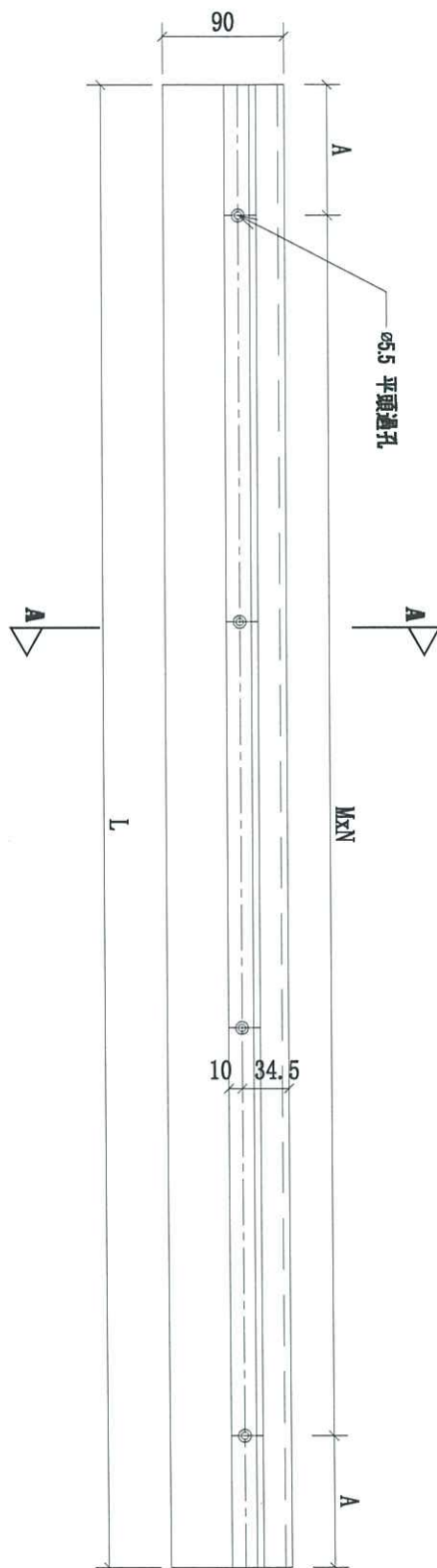
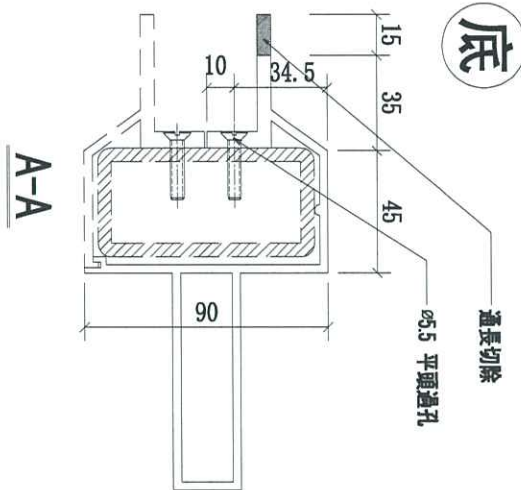




美特鋁質有限公司
MIDI Aluminium Fabricator Ltd.

工程號 J-852 地盤 亞皆老街/攔河



序號	物料編號	數量	L:	A:	MxN:	使用位置	樓層
01	55A-MS09-LTR12-A8(底)	3	1093	96.5	300x3	SD-GB-5005A	T3/(2,20,21F)
02	55A-MS09-LTR13-A8(底)	3	1946	73	300x6	SD-GB-5005A	T3/(2,20,21F)
03	55A-MS09-LTR14-A8(底)	3	1158	129	300x3	SD-GB-5005A	T3/(2,20,21F)
04	55A-MS09-LTR15-A8(底)	3	1270	35	300x4	SD-GB-5005A	T3/(2,20,21F)
05	55A-MS09-LTR16-A8(底)	3	2146	23	300x7	SD-GB-5005A	T3/(2,20,21F)
06	55A-MS09-LTR17-A8(底)	3	1206	153	300x3	SD-GB-5005A	T3/(2,20,21F)
07	55-MS09-LTR18-A8(底)	8	1168	134	300x3	SD-GB-5005	T2/(2,20,21,22F)
08	55-MS09-LTR19-A8(底)	8	1896	48	300x6	SD-GB-5005	T2/(2,20,21,22F)
09	55-MS09-LTR20-A8(底)	8	1133	116.5	300x3	SD-GB-5005	T2/(2,20,21,22F)
10	55B-MS09-LTR12-A8(底)	3	1093	96.5	300x3	SD-GB-5005B	T1/(2,20,21F)
11	55B-MS09-LTR13-A8(底)	3	1946	73	300x6	SD-GB-5005B	T1/(2,20,21F)
12	55B-MS09-LTR14-A8(底)	3	1158	129	300x3	SD-GB-5005B	T1/(2,20,21F)
13	55B-MS09-LTR15-A8(底)	3	1270	35	300x4	SD-GB-5005B	T1/(2,20,21F)
14	55B-MS09-LTR16-A8(底)	3	2146	23	300x7	SD-GB-5005B	T1/(2,20,21F)
15	55B-MS09-LTR17-A8(底)	3	1206	153	300x3	SD-GB-5005B	T1/(2,20,21F)

名稱	攔河鋁橫梁	制圖	CJM	2021.01.15	修改	A	B	C
材料	X85902(A8)	復核	-	-	日期	2021.03.23	2021.04.07	2021.04.29
顏色	PVF2 3-COATING FINISH	批准	-	-	圖號	55-MS09-LTRO4-A8(底)		

UCT806812xL-3