

工程指示 / 要求簡箋(E.I.)

工程指示編號：EI / 3053 / 21 修改版次：F
 工程編號 ：J - 852 工程名稱：亞皆老街中電
 工程項目 ：欄河 地盤用 鋁料 (T1-T3) (1-23/F, R/F)
 收件人 ：生統 發件人 ： Erik Kong 日期：12/04/2021

要求提供 / 確認 事項：

- | | | |
|------------------------------------|-------------------------------------|-------------------------------|
| <input type="checkbox"/> 初步鋁料 B.M. | <input type="checkbox"/> 加工拆圖，然後生產 | <input type="checkbox"/> 尺寸表 |
| <input type="checkbox"/> 正式鋁料 B.M. | <input type="checkbox"/> 技術上資料 / 指示 | <input type="checkbox"/> 報價 |
| <input type="checkbox"/> 配件 B.M. | <input type="checkbox"/> 樣辦或貨品說明書 | <input type="checkbox"/> 分判合約 |

內容：

F 版：已修改加工圖及開料單。附上派位表

E 版：已修改位置編號。

E 版：EI3053 及 EI3111 欄河鋁料請以 3-4 支為一小扎，一個露台一大扎包裝以方便現場上料。

D 版：請留意所有長孔改為梗孔，顧問只接受梗孔。

D 版：5/F 已出貨；3,6/F 已完成及包裝，不阻出貨。3,6/F 現場加梗子，不需在廠修改。

C 版：請留意 T1B 及 T3B，UP 位置是沙基位，料可以生產但不能出貨，待地盤通知出貨

B 版：已修改加工圖及位置圖。已更新分層數量表

請在 2021.04.17 前完成上列要求。

附：14 頁派位表+ 12 頁+ 33 頁開料單

以上項目為：

- 原合約工程包 原合約工程加 / 減賬 新工程報價

原因：-

分發東莞各部門：

- () 生產技術總監口連附件 () 技術部 口連附件 () 生產部 口連附件 () 機械設計部口連附件
 () 採購部 口連附件 () 生產統籌部口連附件 梅 () 小羅&清 口連附件
 () 質檢部 口連附件 () 會計部 口連附件 () 報關組 口連附件 () 其他 _____ 口連附件

分發其他分判：

- (v) 水洪 連附件

分發香港各部門：

- () 行政部口連附件 () 會計部口連附件 () 統籌部口連附件 () 工程部地盤科文口連附件 祥哥
 () 採購部口連附件 () QS 部 口連附件 () 維修部口連附件 () 其他 _____ 口連附件

傳遞編號：

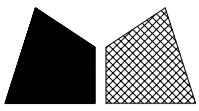
HK 746 / 21

發件人簽署：

項目經理簽署：J-K

I852工程攔河項目鋁料派位表

序號	攔河編號	幅數	座次	物類	物料編號	型材編號	分格尺寸	加工長度	數量	樓層																		匯總				
										1F	2F	3F	5F	6F	7F	8F	9F	10F	11F	12F	15F	16F	17F	18F	19F	20F	21F		22F	23F	RF	
33				橫料/底	55B-MS09-LTR14-A8(底)	X85902	1164	1158	3		1															1	1					3
34				橫料/底	55B-MS09-LTR14-A7(底)	X85901	1164	1158	3		1															1	1					3
35				橫料/底	55B-MS09-LTR15-A8(底)	X85902	1276	1270	3		1															1	1					3
36				橫料/底	55B-MS09-LTR15-A7(底)	X85901	1276	1270	3		1															1	1					3
37				橫料/底	55B-MS09-LTR16-A8(底)	X85902	2152	2146	3		1															1	1					3
38				橫料/底	55B-MS09-LTR16-A7(底)	X85901	2152	2146	3		1															1	1					3
39				橫料/底	55B-MS09-LTR17-A8(底)	X85902	1211	1206	3		1															1	1					3
40				橫料/底	55B-MS09-LTR17-A7(底)	X85901	1211	1206	3		1															1	1					3



美特鋁質 有限公司

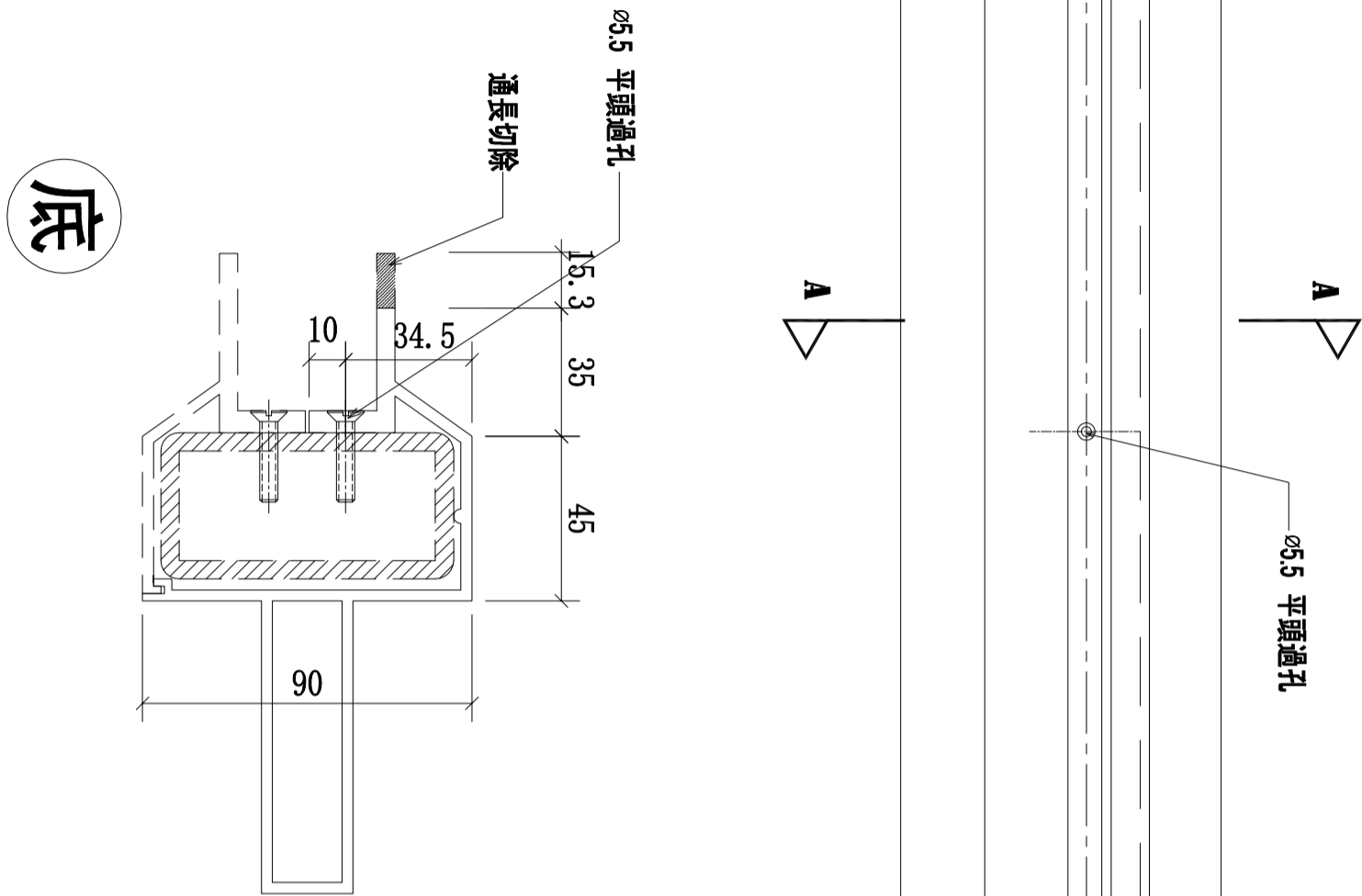
MIDI Aluminium Fabricator Ltd.

工程號

J-852

地盤

亞皆老街/攔河

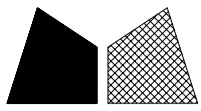


底

A-A

序號	物料編號	數量	L:	使用位置	樓層
01	54A-MS08-LTR02-A8(底)	2	1249	SD-GB-5004A	T3/(1F)
02	54-MS08-LTR02-A8(底)	2	1249	SD-GB-5004	T2/(1F)
03	54B-MS04-LTR02-A8(底)	2	1249	SD-GB-5004B	T1/(1F)

名稱	攔河鋁橫梁	制圖	CJM	2021.01.15	修改	A	B
材料	X85902(A8)	復核	-	-	日期	2021.03.23	2021.04.07
顏色	UCT806812XL-3	批準			圖號	54-MS08-TR02-A8(底)	



美特鋁質 有限公司

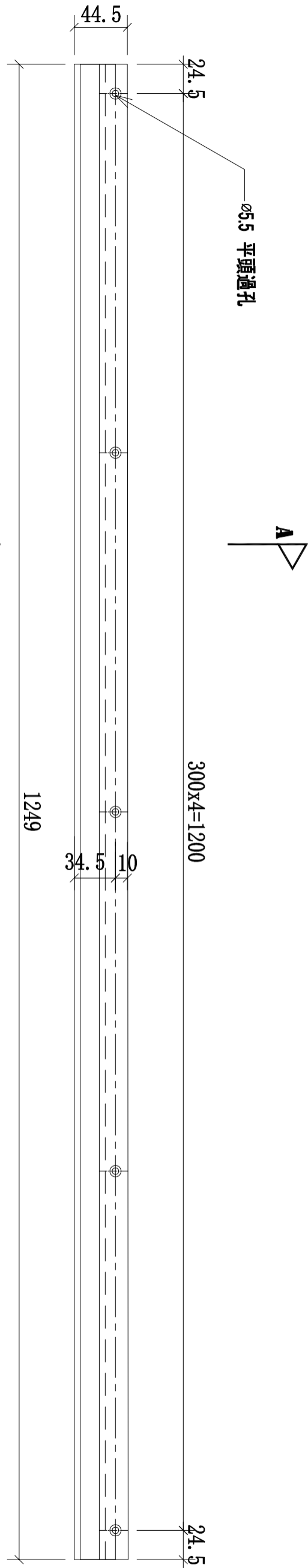
MIDI Aluminium Fabricator Ltd.

工程號

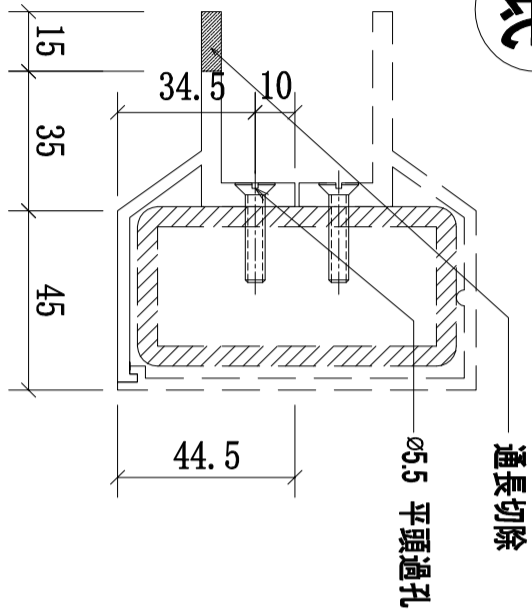
J-852

地盤

亞皆老街/攔河



底

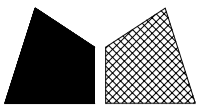


A-A

序號	物料編號	數量	L:	使用位置	樓層
01	54A-MS08-LTR02-A7(底)	2	1249	SD-GB-5004A	T3/(1F)
02	54-MS08-LTR02-A7(底)	2	1249	SD-GB-5004	T2/(1F)
03	54B-MS04-LTR02-A7(底)	2	1249	SD-GB-5004B	T1/(1F)

名稱	攔河鋁橫梁	制圖	CJM	2021.01.15	修改	A	B
材料	X85901(A7)	復核	-	-	日期	2021.03.23	2021.04.07
顏色	UCT806812XL-3	批準			圖號	54-MS08-TR02-A7(底)	

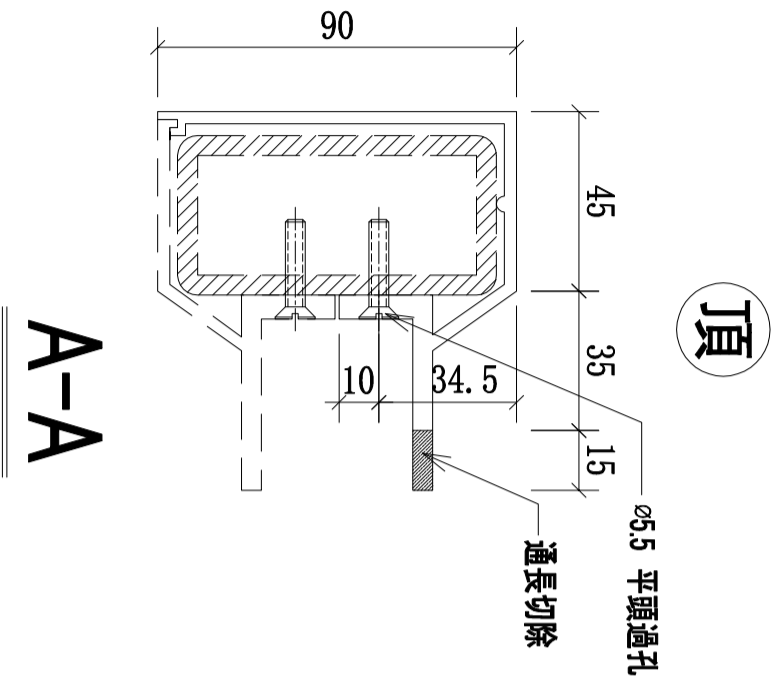
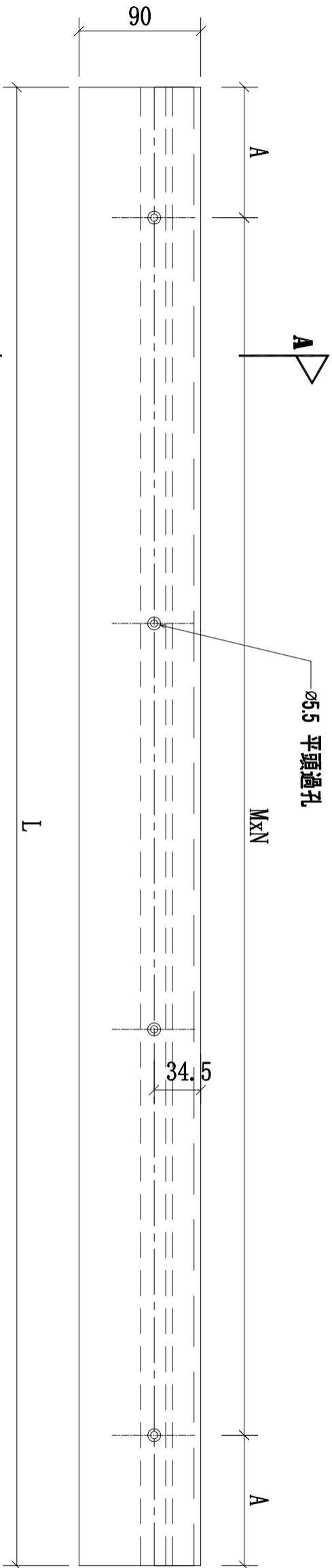
圖則登記表 DRAWING REGISTER													
				接收日期 Receiving Date (適用於客戶圖則)									
工程名稱 Project Title:		亞皆老街		年									
攔河5007;5007AB鋁企料鋁橫樑及鋁材項目				月									
工程編號 Project No:		J-852 (攔河去除3;5;6F樣板)		日									
分發予 Distributed To				發出日期 Issued Date									
5007, 5007A, 5007B				年	20	21	21						
				月	09	03	04						
				日	15	24	08						
圖則編號 Drg. No.		圖則名稱 Drawing Title		修訂編號 Revision No.									
5007A-LP		5007A攔河鋁材位置圖		1	-	-							
5007-LP		5007攔河鋁材位置圖		2	-	-							
5007B-LP		5007B攔河鋁材位置圖		3	-	-							
57A;57;57B-MS10-LMU01		攔河邊企鋁材立柱		4	-	A							
57A;57;57B-MS10-LMU02		攔河邊企鋁材立柱		5	-	A							
57A;57;57B-MS10-LMU03		攔河轉角鋁材立柱		6	-	A							
57A;57;57B-MS10-LMU04		攔河轉角鋁材立柱		7	-	A							
57A;57;57B-MS10-LMU05		攔河轉角鋁材立柱		8	-	A							
57A;57;57B-MS10-LMU06		攔河中間鋁材立柱		9	-	A							
57A;57;57B-MS10-LMU07		攔河中間鋁材立柱		10	-	A							
57A;57;57B-MS10-LMU01R		攔河邊企鋁材立柱		11	-	A							
57A;57;57B-MS10-LMU02R		攔河邊企鋁材立柱		12	-	A							
57A;57;57B-MS10-LMU03R		攔河轉角鋁材立柱		13	-	A							
57A;57;57B-MS10-LMU04R		攔河轉角鋁材立柱		14	-	A							
57A;57;57B-MS10-LMU05R		攔河轉角鋁材立柱		15	-	A							
57-MS10-LTR01-A6(頂)		攔河鋁橫樑加工圖		16	-	A							
57-MS10-LTR01-A7(頂)		攔河鋁橫樑加工圖		17	-	A							
57-MS10-LTR03-A6(頂)		攔河鋁橫樑加工圖		18	-	A	B						
57-MS10-LTR03-A7(頂)		攔河鋁橫樑加工圖		19	-	A	B						
57-MS10-LTR02-A8(底)		攔河鋁橫樑加工圖		20	-	A							
57-MS10-LTR02-A7(底)		攔河鋁橫樑加工圖		21	-	A							
57-MS10-LTR04-A8(底)		攔河鋁橫樑加工圖		22	-	A	B						
57-MS10-LTR04-A7(底)		攔河鋁橫樑加工圖		23	-	A	B						



美特鋁質 有限公司

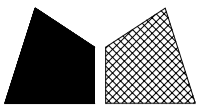
MIDI Aluminium Fabricator Ltd.

工程號	J-852	地盤	亞皆老街/ 擱河
-----	-------	----	----------



序號	物料編號	數量	L:	A:	MxN:	使用位置	樓層
01	57A-MS10-LTR03-A6(頂)	2	1093	96.5	300x3	SD-GB-5007A	T3/(22F~23F)
02	57A-MS10-LTR04-A6(頂)	2	1946	73	300x6	SD-GB-5007A	T3/(22F~23F)
03	57A-MS10-LTR05-A6(頂)	2	3294	147	300x10	SD-GB-5007A	T3/(22F~23F)
04	57A-MS10-LTR06-A6(頂)	2	2146	23	300x7	SD-GB-5007A	T3/(22F~23F)
05	57A-MS10-LTR07-A6(頂)	2	1206	153	300x3	SD-GB-5007A	T3/(22F~23F)
06	57-MS10-LTR08-A6(頂)	2	1168	134	300x3	SD-GB-5007	T2/(23F)
07	57-MS10-LTR9-A6(頂)	2	1896	48	300x6	SD-GB-5007	T2/(23F)
08	57-MS10-LTR10-A6(頂)	1	3132	66	300x10	SD-GB-5007	T2/(23F)
09	57B-MS10-LTR03-A6(頂)	2	1093	96.5	300x3	SD-GB-5007B	T1/(22F~23F)
10	57B-MS10-LTR04-A6(頂)	2	1946	73	300x6	SD-GB-5007B	T1/(22F~23F)
11	57B-MS10-LTR05-A6(頂)	2	3294	147	300x10	SD-GB-5007B	T1/(22F~23F)
12	57B-MS10-LTR06-A6(頂)	2	2146	23	300x7	SD-GB-5007B	T1/(22F~23F)
13	57B-MS10-LTR07-A6(頂)	2	1206	153	300x3	SD-GB-5007B	T1/(22F~23F)

名稱	擱河鋁橫梁	制圖	CJM	2021.01.15	修改	A	B
材料	X85900(A6)	復核	-	-	日期	2021.03.23	2021.04.07
顏色	UCT806812XL-3	批準			圖號	57-MS10-LTR03-A6(頂)	



美特鋁質 有限公司

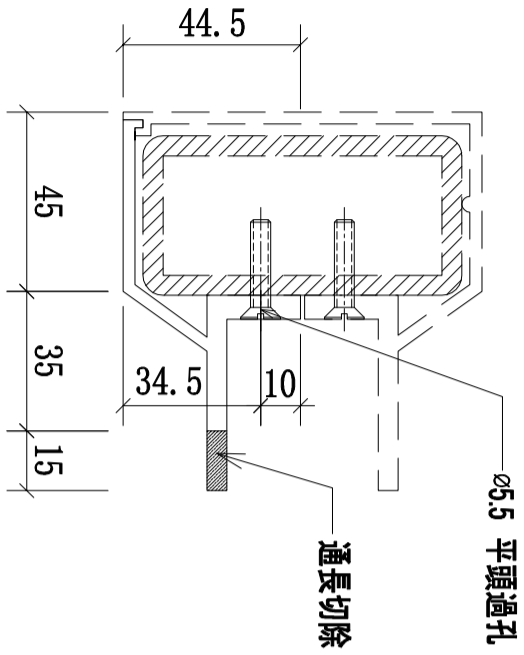
MIDI Aluminium Fabricator Ltd.

工程號

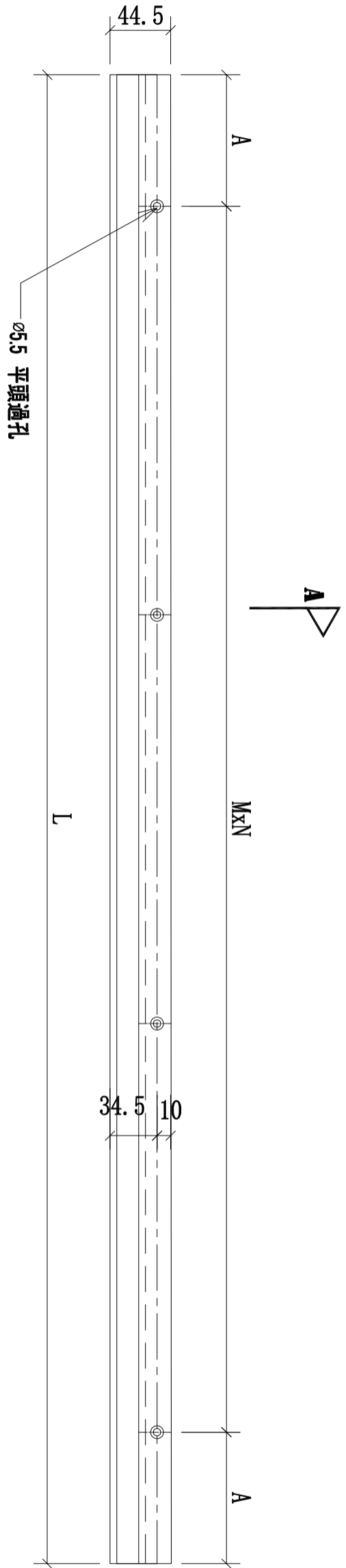
J-852

地盤

亞皆老街 / 攔河

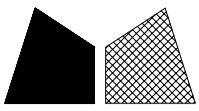


頂



序號	物料編號	數量	L:	A:	MxN:	使用位置	樓層
01	57A-MS10-LTR03-A7(頂)	2	1093	96.5	300x3	SD-GB-5007A	T3/(22F~23F)
02	57A-MS10-LTR04-A7(頂)	2	1946	73	300x6	SD-GB-5007A	T3/(22F~23F)
03	57A-MS10-LTR05-A7(頂)	2	3294	147	300x10	SD-GB-5007A	T3/(22F~23F)
04	57A-MS10-LTR06-A7(頂)	2	2146	23	300x7	SD-GB-5007A	T3/(22F~23F)
05	57A-MS10-LTR07-A7(頂)	2	1206	153	300x3	SD-GB-5007A	T3/(22F~23F)
06	57-MS10-LTR08-A7(頂)	2	1168	134	300x3	SD-GB-5007	T2/(23F)
07	57-MS10-LTR9-A7(頂)	2	1896	48	300x6	SD-GB-5007	T2/(23F)
08	57-MS10-LTR10-A7(頂)	1	3132	66	300x10	SD-GB-5007	T2/(23F)
09	57B-MS10-LTR03-A7(頂)	2	1093	96.5	300x3	SD-GB-5007B	T1/(22F~23F)
10	57B-MS10-LTR04-A7(頂)	2	1946	73	300x6	SD-GB-5007B	T1/(22F~23F)
11	57B-MS10-LTR05-A7(頂)	2	3294	147	300x10	SD-GB-5007B	T1/(22F~23F)
12	57B-MS10-LTR06-A7(頂)	2	2146	23	300x7	SD-GB-5007B	T1/(22F~23F)
13	57B-MS10-LTR07-A7(頂)	2	1206	153	300x3	SD-GB-5007B	T1/(22F~23F)

名稱	攔河鋁橫梁	制圖	CJM	2021.01.15	修改	A	B
材料	X85901(A7)	復核	-	-	日期	2021.03.23	2021.04.07
顏色	UCT806812XL-3	批準			圖號	57-MS10-LTR03-A7(頂)	

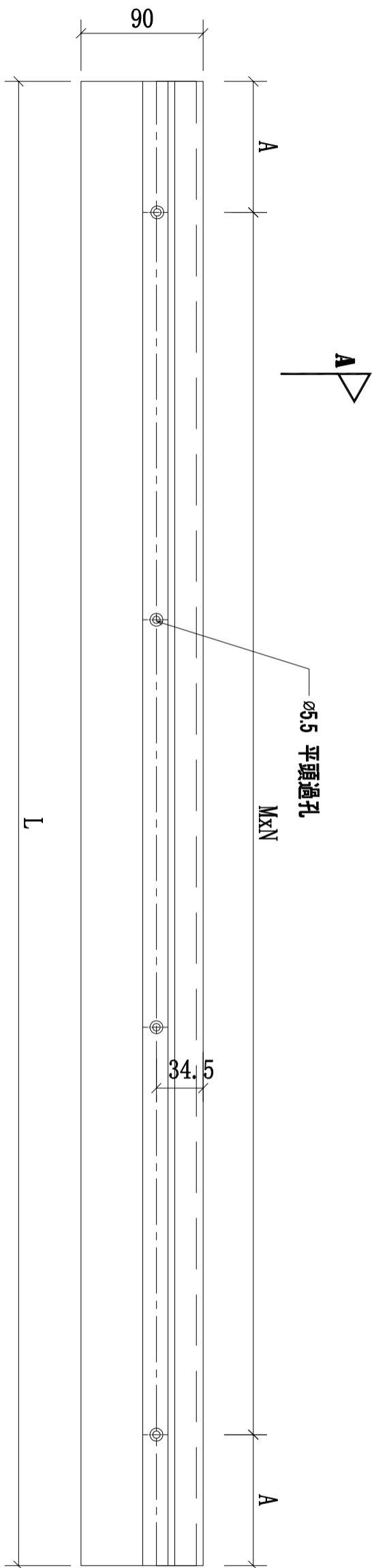
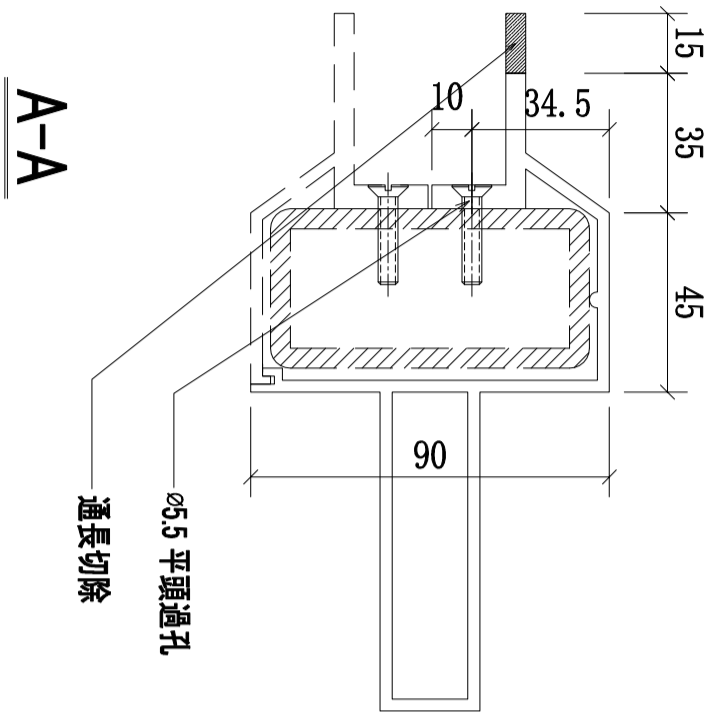


美特鋁質 有限公司

MIDI Aluminium Fabricator Ltd.

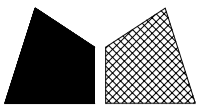
工程號	J-852	地盤	亞皆老街/ 擱河
-----	-------	----	----------

底



序號	物料編號	數量	L:	A:	MxN:	使用位置	樓層
01	57A-MS10-LTR11-A8(底)	2	1093	96.5	300x3	SD-GB-5007A	T3/(22F~23F)
02	57A-MS10-LTR12-A8(底)	2	1946	73	300x6	SD-GB-5007A	T3/(22F~23F)
03	57A-MS10-LTR13-A8(底)	2	3294	147	300x10	SD-GB-5007A	T3/(22F~23F)
04	57A-MS10-LTR14-A8(底)	2	2146	23	300x7	SD-GB-5007A	T3/(22F~23F)
05	57A-MS10-LTR15-A8(底)	2	1206	153	300x3	SD-GB-5007A	T3/(22F~23F)
06	57-MS10-LTR16-A8(底)	2	1168	134	300x3	SD-GB-5007	T2/(23F)
07	57-MS10-LTR17-A8(底)	2	1896	48	300x6	SD-GB-5007	T2/(23F)
08	57-MS10-LTR18-A8(底)	1	3132	66	300x10	SD-GB-5007	T2/(23F)
09	57B-MS10-LTR11-A8(底)	2	1093	96.5	300x3	SD-GB-5007B	T1/(22F~23F)
10	57B-MS10-LTR12-A8(底)	2	1946	73	300x6	SD-GB-5007B	T1/(22F~23F)
11	57B-MS10-LTR13-A8(底)	2	3294	147	300x10	SD-GB-5007B	T1/(22F~23F)
12	57B-MS10-LTR14-A8(底)	2	2146	23	300x7	SD-GB-5007B	T1/(22F~23F)
13	57B-MS10-LTR15-A8(底)	2	1206	153	300x3	SD-GB-5007B	T1/(22F~23F)

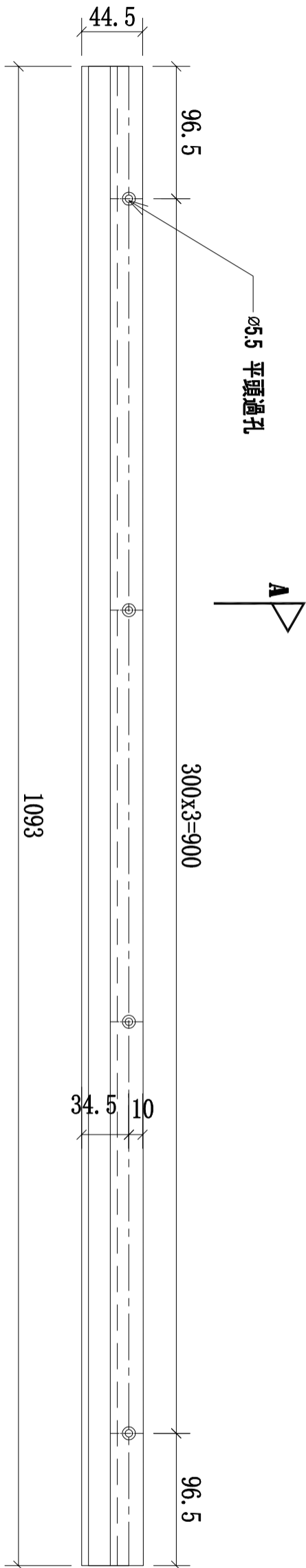
名稱	擱河鋁橫梁	制圖	CJM	2021.01.15	修改	A	B
材料	X85902(A8)	復核	-	-	日期	2021.03.23	2021.04.07
顏色	UCT806812XL-3	批準			圖號	57-MS10-TR04-A8(底)	



美特鋁質 有限公司

MIDI Aluminium Fabricator Ltd.

工程號	J-852	地盤	亞皆老街/ 擱河
-----	-------	----	----------

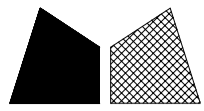


底

A-A

序號	物料編號	數量	L:	A:	M×N:	使用位置	樓層
01	57A-MS10-LTR11-A7(底)	2	1093	96.5	300x3	SD-GB-5007A	T3/(22F~23F)
02	57A-MS10-LTR12-A7(底)	2	1946	73	300x6	SD-GB-5007A	T3/(22F~23F)
03	57A-MS10-LTR13-A7(底)	2	3294	147	300x10	SD-GB-5007A	T3/(22F~23F)
04	57A-MS10-LTR14-A7(底)	2	2146	23	300x7	SD-GB-5007A	T3/(22F~23F)
05	57A-MS10-LTR15-A7(底)	2	1206	153	300x3	SD-GB-5007A	T3/(22F~23F)
06	57-MS10-LTR16-A7(底)	2	1168	134	300x3	SD-GB-5007	T2/(23F)
07	57-MS10-LTR17-A7(底)	2	1896	48	300x6	SD-GB-5007	T2/(23F)
08	57-MS10-LTR18-A7(底)	2	3132	66	300x10	SD-GB-5007	T2/(23F)
09	57B-MS10-LTR11-A7(底)	1	1093	96.5	300x3	SD-GB-5007B	T1/(22F~23F)
10	57B-MS10-LTR12-A7(底)	2	1946	73	300x6	SD-GB-5007B	T1/(22F~23F)
11	57B-MS10-LTR13-A7(底)	2	3294	147	300x10	SD-GB-5007B	T1/(22F~23F)
12	57B-MS10-LTR14-A7(底)	2	2146	23	300x7	SD-GB-5007B	T1/(22F~23F)
13	57B-MS10-LTR15-A7(底)	2	1206	153	300x3	SD-GB-5007B	T1/(22F~23F)

名稱	擱河鋁橫梁	制圖	CJM	2021.01.15	修改	A	2021.04.07
材料	X85901(A7)	復核	-	-	日期	2021.03.23	
顏色	UCT806812XL-3	批準			圖號	57-MS10-TR04-A7(底)	



美特鋁質 有限公司

MIDI Aluminium Fabricator Ltd.

序號:

物料編號:

數量:

使用位置:

樓層:

1

510-MS23-LMU03

6

SD-GB-5010

T1,2,3/(ROOF)

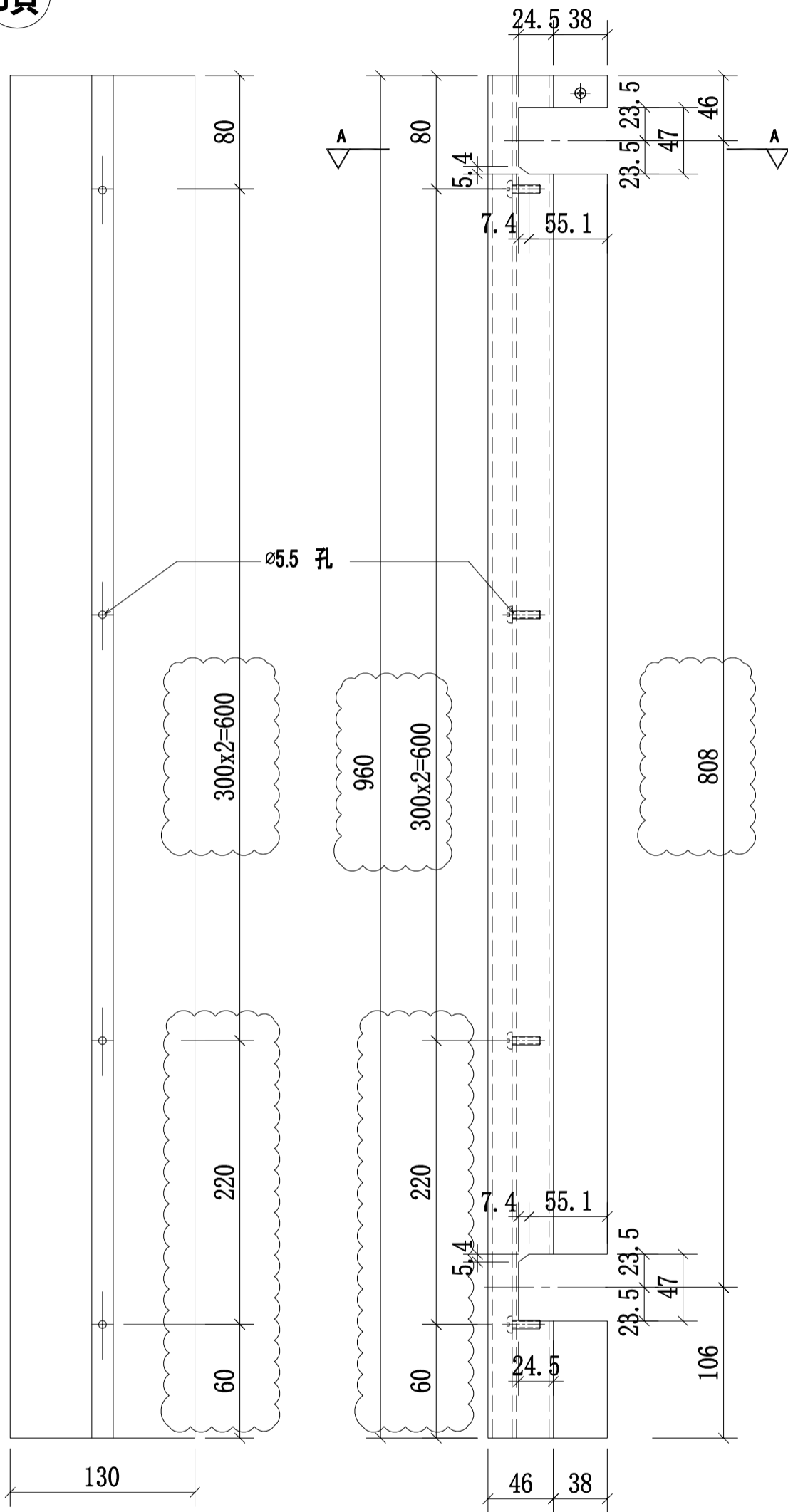
工程號

J-852

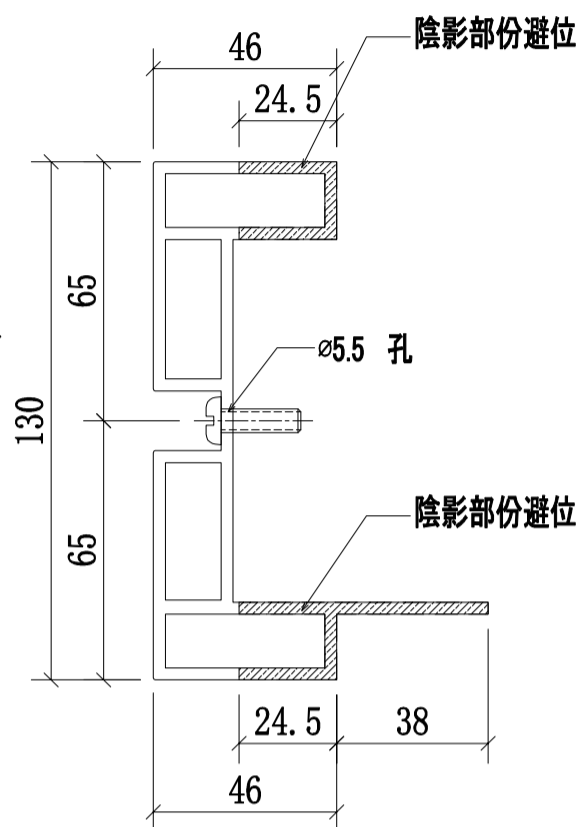
地盤

亞皆老街/攔河

頂

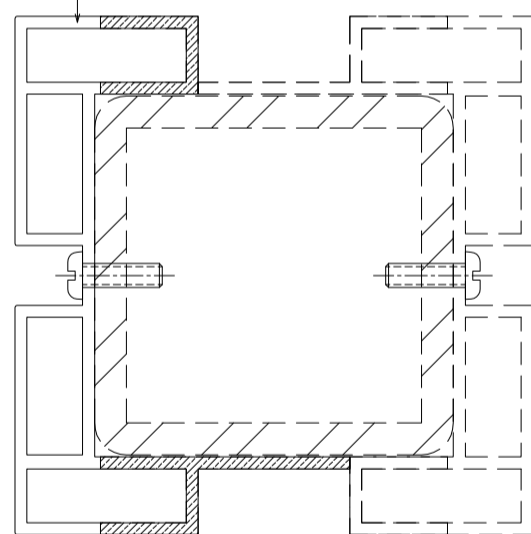


B向



A-A
SCALE: 2:1

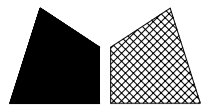
本品



中間位置立柱拼裝圖

B向

名稱	攔河中間鋁材立柱	制圖	CJM	2021.01.15	修改	A	B	C
材料	X85899(A5)	復核	-	-	日期	2021.02.03	2021.03.24	2010.04.08
顏色	UCT806812XL-3	批準			圖號	510-MS23-LMU03		



美特鋁質 有限公司

MIDI Aluminium Fabricator Ltd.

序號:

物料編號:

數量:

使用位置:

樓層:

1

510-MS23-LMU04

6

SD-GB-5010

T1,2,3/(ROOF)

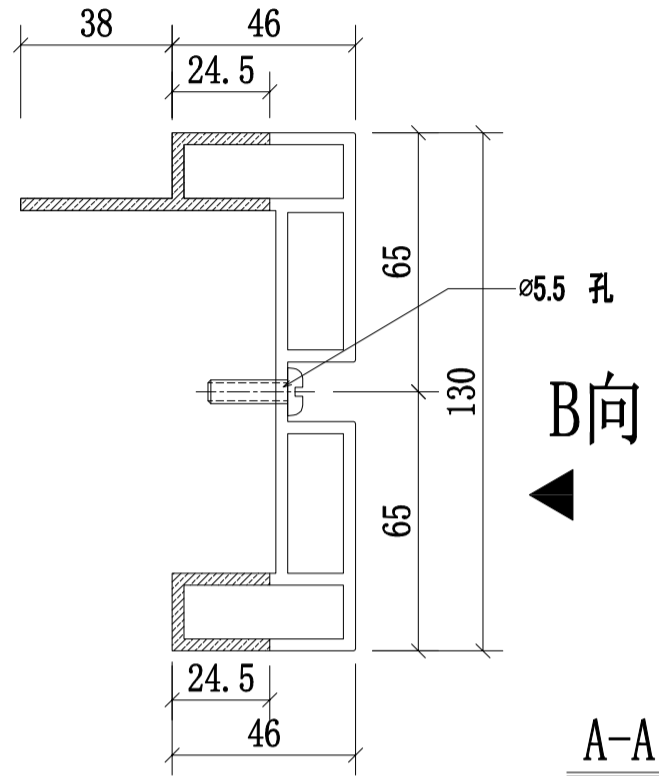
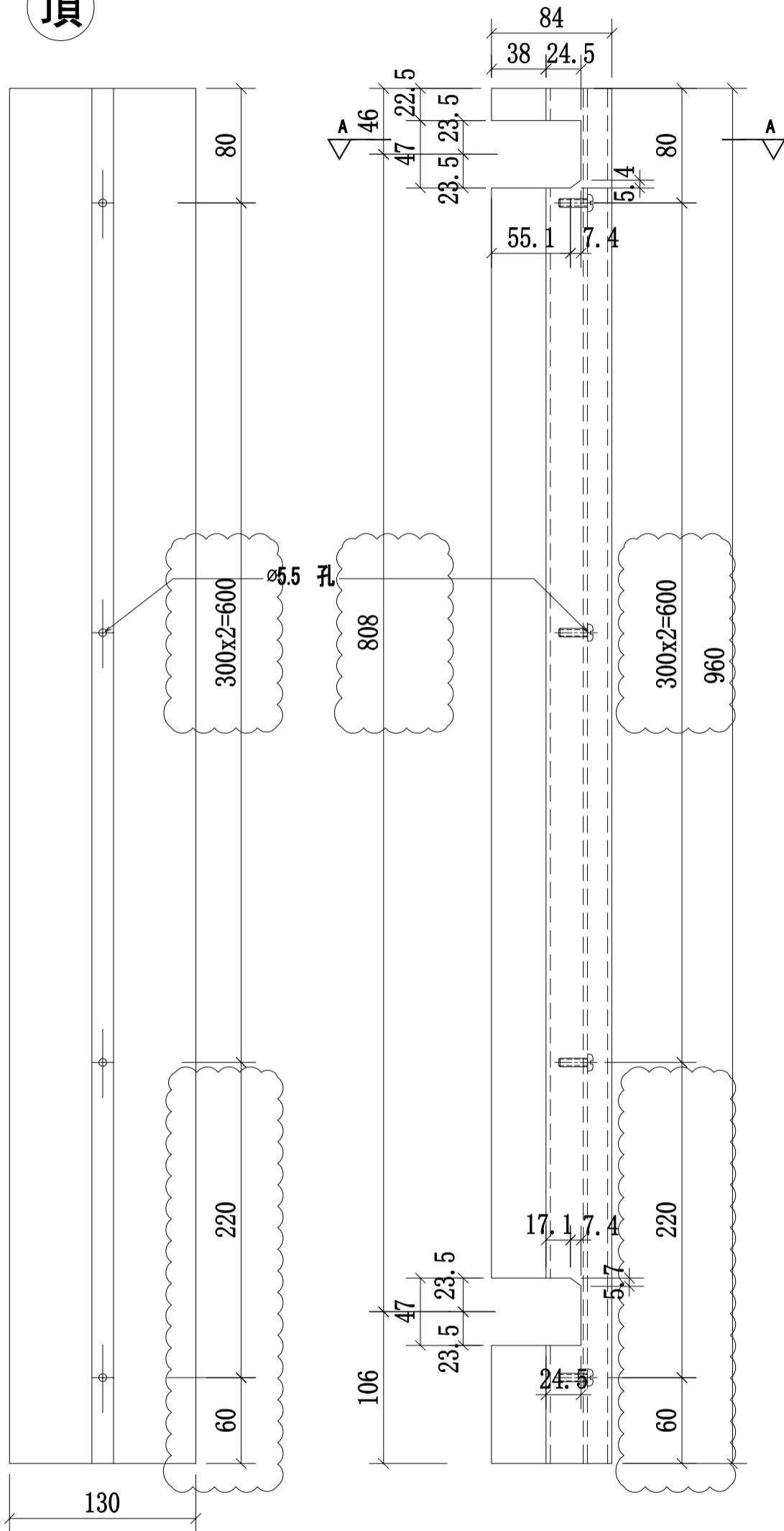
工程號

J-852

地盤

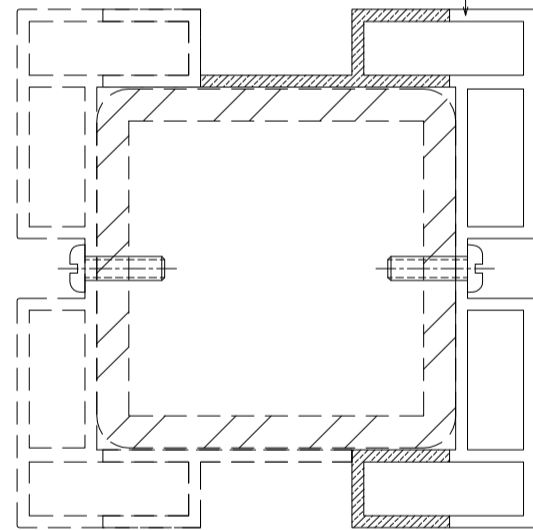
亞皆老街/攔河

頂



A-A
SCALE: 2:1

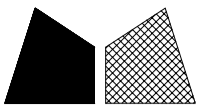
本品



中間位置立柱拼裝圖

B向

名稱	攔河中間鋁材立柱	制圖	CJM	2021.01.15	修改	A	B	C
材料	X85899(A5)	復核	-	-	日期	2021.02.03	2021.03.24	2021.04.08
顏色	UCT806812XL-3	批準			圖號	510-MS23-LMU04		

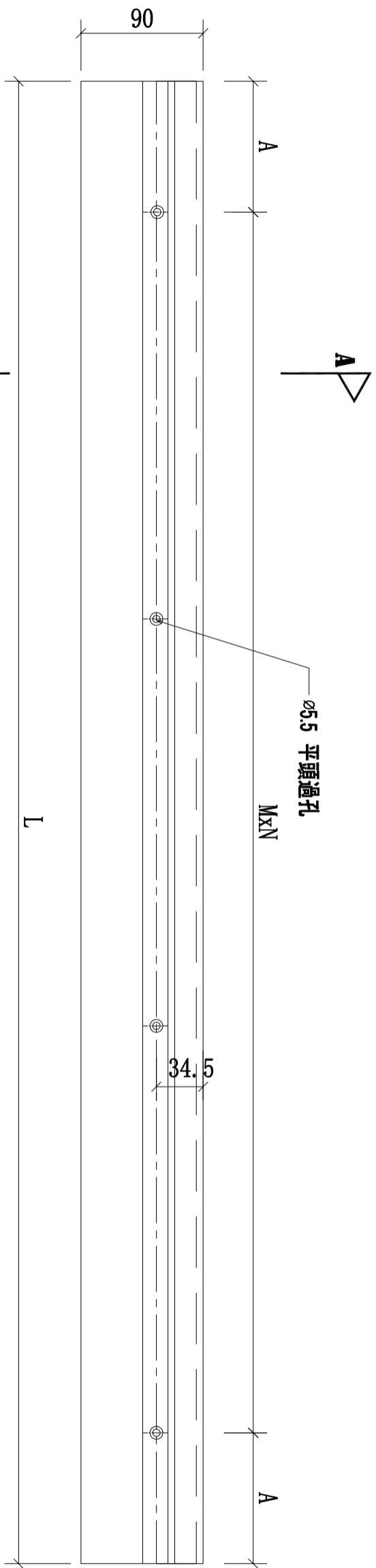
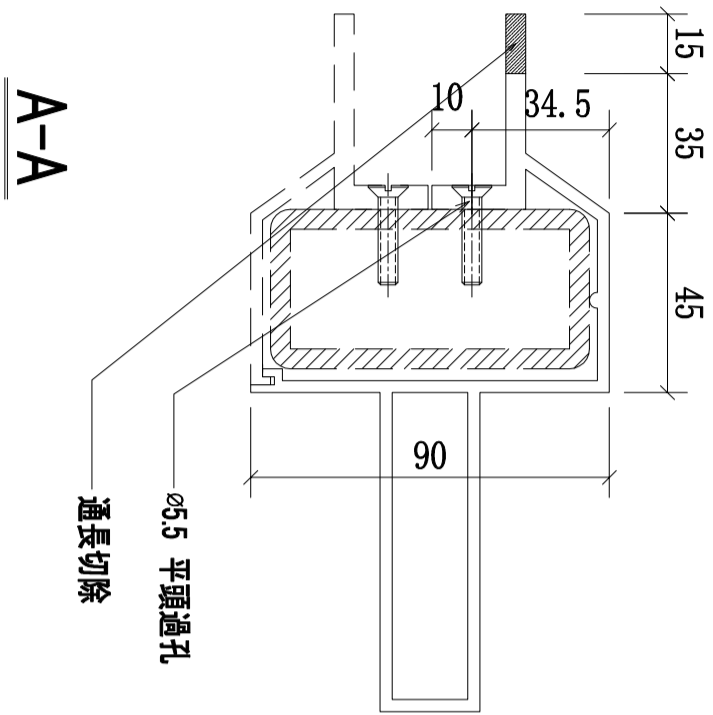


美特鋁質 有限公司

MIDI Aluminium Fabricator Ltd.

工程號	J-852	地盤	亞皆老街/ 擱河
-----	-------	----	----------

底



序號	物料編號	數量	L:	A:	MxN:	使用位置	樓層
01	58-MS19-LTR01-A8(底)	1	2384	142	300x7	SD-GB-5008	T1/(22F)
02	58A-MS20-LTR01-A8(底)	1	2384	142	300x7	SD-GB-5008A	T3/(22F)
03	59-MS21-LTR01-A8(底)	1	2384	142	300x7	SD-GB-5009	T3/(22F)
04	59A-MS22-LTR01-A8(底)	1	2384	142	300x7	SD-GB-5009A	T1/(22F)
05	510-MS23-LTR01-A8(底)	3	1218	159	300x3	SD-GB-5010	T1; T2; T3/(ROOF)
06	510-MS23-LTR02-A8(底)	3	1100	100	300x3	SD-GB-5010	T1; T2; T3/(ROOF)
07	510-MS23-LTR03-A8(底)	3	1218	159	300x3	SD-GB-5010	T1; T2; T3/(ROOF)
08	510A-MS24-LTR01-A8(底)	2	1166	133	300x3	SD-GB-5010A	T1; T3/(ROOF)
09	510A-MS24-LTR02-A8(底)	2	429	64.5	300x1	SD-GB-5010A	T1; T3/(ROOF)
10	510A-MS24-LTR03-A8(底)	2	984	42	300x3	SD-GB-5010A	T1; T3/(ROOF)
11	510A-MS24-LTR04-A8(底)	2	429	64.5	300x1	SD-GB-5010A	T1; T3/(ROOF)
12	510A-MS24-LTR05-A8(底)	2	1166	133	300x3	SD-GB-5010A	T1; T3/(ROOF)

名稱	擱河鋁橫梁	制圖	CJM	2021.01.15	修改	D	B	C
材料	X85902(A8)	復核	-	-	日期	2021.04.07	2021.02.23	2021.03.23
顏色	UCT806812XL-3	批準			圖號	58-MS19-LTR01-A8(底)		

鋁材開料總表

工程號碼: J852 工程名稱: MO2-T3座11F~23F攔河鋁料

序號	鋁料編號	名稱	表面處理		開料長度	實用長料總數量		浪費率(%)
			顏色	層厚		支數	長度	
1	X85895				5800	21	121800	10.21
2	X85896	2021.04.08修改			5800	14	81200	8.57
3	X85897	2021.04.08修改			5800	14	81200	8.57
4	X85898	2021.04.08修改			5800	8	46400	15.34
5	X85899	2021.04.08修改			5800	19	110200	10.85
6	X85900	2021.04.08修改			5800	45	261000	1.34
7	X85901	2021.04.08修改			5800	84	487200	1.39
8	X85902	2021.04.08修改			5800	40	232000	3.89
9	X85903				5800	38	220400	8.06
10	X85904	2021.04.08修改			5800	8	46400	15.34
11	X85905	2021.04.08修改			5800	8	46400	15.34

送至: _____

由: _____

日期: _____

簡短說明: _____

共16頁 第1頁

打印日期: 9/4/2021 打印時間: 11:17

鋁材開料清單 X85905

窗號	編號(用料狀況)	實用長度(長料開數)	需要 支數	開料 支數	長料 支數	餘料 支數	編號(剩餘長度)
53B-MS03-LMU05(T3), 56A-MS06-LMU05, 56A- MS06-LMU05R, 57A-MS10- LMU05	1-7	1060.0	33	23	7	0	1-2@(440)x2 3@(4704)x1 4@(440)x1 5@(3638)x1 6@(1506)x1 7@(4704)x1
55A-MS09-LMU05, 55A- MS09-LMU05R, 56A-MS06- LMU05R, 57A-MS10-LMU05, 57A-MS10-LMU05R	(餘料)3, 3, 5-7	1060.0		10	0	5	3@(2572)x1 3@(440)x1 5-6@(440)x2 7@(2572)x1
510A-MS24-LMU05R	8	960.0	4	2	1	0	8@(3838)x1
510A-MS24-LMU05	(餘料)7	960.0		2	0	1	7@(640)x1

鋁材開料清單 X85904

窗號	編號(用料狀況)	實用長度(長料開數)	需要 支數	開料 支數	長料 支數	餘料 支數	編號(剩餘長度)
53B-MS03-LMU04(T3), 56A-MS06-LMU04, 56A- MS06-LMU04R, 57A-MS10- LMU04	1-7	1060.0	33	23	7	0	1-2@(440)x2 3@(4704)x1 4@(440)x1 5@(3638)x1 6@(1506)x1 7@(4704)x1
55A-MS09-LMU04, 55A- MS09-LMU04R, 56A-MS06- LMU04R, 57A-MS10-LMU04, 57A-MS10-LMU04R	(餘料)3, 3, 5-7	1060.0		10	0	5	3@(2572)x1 3@(440)x1 5-6@(440)x2 7@(2572)x1
510A-MS24-LMU04R	8	960.0	4	2	1	0	8@(3838)x1
510A-MS24-LMU04	(餘料)7	960.0		2	0	1	7@(640)x1

鋁材開料清單 X85903

窗號	編號(用料狀況)	實用長度(長料開數)	需要 支數	開料 支數	長料 支數	餘料 支數	編號(剩餘長度)
52B-MS02-LMU01-1(T3), 52B-MS02-LMU01-2(T3)	1-15	1075.0	72	68	15	0	1-7@(365)x7 8@(4689)x1 9-14@(365)x6 15@(3608)x1
52B-MS02-LMU01-2(T3)	(餘料)8	1075.0		4	0	1	8@(365)x1
51B-MS01-LMU04(T3), 51B-MS01-LMU04R(T3), 51B-MS01-LMU05(T3), 51B-MS01-LMU05R(T3), 52B-MS02-LMU03(T3), 52B-MS02-LMU03R(T3), 52B-MS02-LMU04(T3), 52B-MS02-LMU04R(T3)	16-38	1060.0	116	102	23	0	16@(440)x1 17@(2572)x1 18@(440)x1 19@(1506)x1 20-23@(440)x4 24@(4704)x1 25-26@(440)x2 27@(1506)x1 28-30@(440)x3 31@(3638)x1 32-37@(440)x6 38@(2572)x1
51B-MS01-LMU04(T3), 51B-MS01-LMU04R(T3), 51B-MS01-LMU05(T3), 52B-MS02-LMU03(T3), 52B-MS02-LMU03R(T3), 52B-MS02-LMU04(T3)	(餘料)15, 17, 19, 24, 27, 31	1060.0		14	0	6	15@(410)x1 17@(440)x1 19@(440)x1 24@(440)x1 27@(440)x1 31@(440)x1

鋁材開料清單 X85902

窗號	編號(用料狀況)	實用長度(長料開數)	需要支數	開料支數	長料支數	餘料支數	編號(剩餘長度)
57A-MS10-LTR13-A8(T3)	1-2	3294.0	2	2	2	0	1-2@(2470)x2
52B-MS02-LTR04-A8(T3)	3-11	2704.0	18	18	9	0	3-11@(350)x9
58A-MS20-LTR01-A8, 59-MS21-LTR01-A8	(餘料)1-2	2384.0	2	2	0	2	1-2@(80)x2
55A-MS09-LTR15-A6(T3), 56A-MS06-LTR16-A8(T3), 57A-MS10-LTR14-A8(T3)	12-17	2146.0	11	10	6	0	12-15@(1466)x4 16-17@(3618)x2
57A-MS10-LTR14-A8(T3)	(餘料)16	2146.0		1	0	1	16@(1466)x1
55A-MS09-LTR12-A6(T3), 56A-MS06-LTR13-A8(T3), 57A-MS10-LTR12-A8(T3)	18-22	1946.0	11	9	5	0	18@(3818)x1 19-22@(1866)x4
55A-MS09-LTR12-A6(T3), 56A-MS06-LTR13-A8(T3)	(餘料)17-18	1946.0		2	0	2	17@(1666)x1 18@(1866)x1
55A-MS09-LTR14-A6(T3), 56A-MS06-LTR15-A8(T3)	(餘料)12-20	1270.0	9	9	0	9	12-16@(190)x5 17@(390)x1 18-20@(590)x3
55A-MS09-LTR02-A8(T3), 56A-MS06-LTR02-A8(T3), 57A-MS10-LTR02-A8(T3)	23-27	1249.0	22	18	5	0	23@(3260)x1 24-27@(750)x4
55A-MS09-LTR02-A8(T3), 56A-MS06-LTR02-A8(T3)	(餘料)21-23	1249.0		4	0	3	21-22@(611)x2 23@(750)x1
510-MS23-LTR01-A8	28	1218.0	2	1	1	0	28@(4546)x1
510-MS23-LTR03-A8	(餘料)28	1218.0		1	0	1	28@(3322)x1
56A-MS06-LTR17-A8(T3), 57A-MS10-LTR15-A8(T3)	29-31	1206.0	11	8	3	0	29@(922)x1 30@(2134)x1 31@(4558)x1
55A-MS09-LTR16-A6(T3), 57A-MS10-LTR15-A8(T3)	(餘料)28, 30	1206.0		3	0	2	28@(898)x1 30@(922)x1
510A-MS24-LTR01-A8, 510A-MS24-LTR05-A8	(餘料)31, 31	1166.0	2	2	0	2	31@(3386)x1 31@(2214)x1
55A-MS09-LTR13-A6(T3), 56A-MS06-LTR14-A8(T3)	32-33	1158.0	9	5	2	0	32@(4606)x1 33@(1114)x1
55A-MS09-LTR13-A6(T3), 56A-MS06-LTR14-A8(T3)	(餘料)31-32	1158.0		4	0	2	31@(1050)x1 32@(1114)x1
510-MS23-LTR02-A8	(餘料)32	1100.0	1	1	0	1	32@(8)x1
55A-MS09-LTR11-A6(T3), 56A-MS06-LTR12-A8(T3)	34-35	1093.0	11	4	2	0	34@(4671)x1 35@(2473)x1
55A-MS09-LTR11-A6(T3), 56A-MS06-LTR12-A8(T3), 57A-MS10-LTR11-A8(T3)	(餘料)33-35	1093.0		7	0	3	33@(15)x1 34-35@(275)x2
510A-MS24-LTR03-A8	(餘料)31	984.0	1	1	0	1	31@(60)x1
51B-MS01-LTR05-A8(T3)	36-37	954.0	11	11	2	0	36@(10)x1 37@(970)x1
51B-MS01-LTR06-A8-A8(T3)	38-39	894.0	11	8	2	0	38@(370)x1 39@(3970)x1
51B-MS01-LTR06-A8-A8(T3)	(餘料)29-30, 37	894.0		3	0	3	29-30@(22)x2 37@(70)x1
51B-MS01-LTR04-A8(T3)	(餘料)21-28, 39	594.0	11	11	0	9	21-22@(11)x2 23-27@(150)x5 28@(298)x1 39@(2170)x1
510A-MS24-LTR02-A8, 510A-MS24-LTR04-A8	(餘料)18-19	429.0	2	2	0	2	18-19@(155)x2
52B-MS02-LTR03R-A8(T3)	40	179.0	36	1	1	0	40@(5585)x1

工程號碼:J852, 工程名稱:MO2-T3座11F~23F攔河鋁料
開料長度:5800, 總長料支數:40, 總開料支數:183
鋸片厚度(mm):6, 料頭尾總切除(mm):30, 浪費率(%):3.89

鋁材開料清單 X85902

窗號	編號(用料狀況)	實用長度(長料開數)	需要 支數	開料 支數	長料 支數	餘料 支數	編號(剩餘長度)
52B-MS02-LTR03-A8(T3), 52B-MS02-LTR03R-A8(T3)	(餘料)3-17, 20, 20, 28, 34-35, 38-39	179.0		35	0	22	3-11@(165)x9 12-16@(5)x5 17@(20)x1 20@(220)x1 20@(35)x1 28@(113)x1 34-35@(90)x2 38@(0)x1 39@(135)x1

鋁材開料清單 X85901

窗號	編號(用料狀況)	實用長度(長料開數)	需要支數	開料支數	長料支數	餘料支數	編號(剩餘長度)
57A-MS10-LTR05-A7(T3), 57A-MS10-LTR13-A7(T3)	1-4	3294.0	4	4	4	0	1-4@(2470)x4
52B-MS02-LTR02-A7(T3), 52B-MS02-LTR04-A7(T3)	5-22	2704.0	36	36	18	0	5-22@(350)x18
53B-MS03-LMU01-A7(T3)	23-28	2569.0	11	11	6	0	23-27@(620)x5 28@(3195)x1
58A-MS20-LTR01-A7, 58A-MS20-LTR01-A7(底), 59-MS21-LTR01-A7, 59-MS21-LTR01-A7(底)	(餘料)1-4	2384.0	4	4	0	4	1-4@(80)x4
55A-MS09-LTR07-A7(T3), 55A-MS09-LTR15-A7(T3), 56A-MS06-LTR07-A7(T3), 56A-MS06-LTR16-A7(T3), 57A-MS10-LTR06-A7(T3), 57A-MS10-LTR14-A7(T3)	29-39	2146.0	22	17	11	0	29-30@(3618)x2 31-36@(1466)x6 37-39@(3618)x3
55A-MS09-LTR07-A7(T3), 55A-MS09-LTR15-A7(T3), 56A-MS06-LTR07-A7(T3), 57A-MS10-LTR06-A7(T3), 57A-MS10-LTR14-A7(T3)	(餘料)28-30, 37-38	2146.0		5	0	5	28@(1043)x1 29-30@(1466)x2 37-38@(1466)x2
55A-MS09-LTR04-A7(T3), 55A-MS09-LTR12-A7(T3), 56A-MS06-LTR04-A7(T3), 56A-MS06-LTR13-A7(T3), 57A-MS10-LTR04-A7(T3), 57A-MS10-LTR12-A7(T3)	40-50	1946.0	22	17	11	0	40-41@(3818)x2 42-47@(1866)x6 48-50@(3818)x3
55A-MS09-LTR04-A7(T3), 55A-MS09-LTR12-A7(T3), 56A-MS06-LTR04-A7(T3), 57A-MS10-LTR04-A7(T3), 57A-MS10-LTR12-A7(T3)	(餘料)39-41, 48-49	1946.0		5	0	5	39@(1666)x1 40-41@(1866)x2 48-49@(1866)x2
55A-MS09-LTR06-A7(T3), 55A-MS09-LTR14-A7(T3), 56A-MS06-LTR06-A7(T3), 56A-MS06-LTR15-A7(T3)	(餘料)29-46	1270.0	18	18	0	18	29-38@(190)x10 39@(390)x1 40-46@(590)x7
55A-MS09-LTR02-A7(T3), 56A-MS06-LTR01-A7(T3), 56A-MS06-LTR02-A7(T3), 57A-MS10-LTR01-A7(T3), 57A-MS10-LTR02-A7(T3)	51-60	1249.0	44	32	10	0	51@(3260)x1 52-57@(750)x6 58-60@(3260)x3
55A-MS09-LTR01-A7(T3), 55A-MS09-LTR02-A7(T3), 56A-MS06-LTR01-A7(T3), 57A-MS10-LTR01-A7(T3), 57A-MS10-LTR02-A7(T3)	(餘料)47-50, 50-51, 58-59	1249.0		12	0	8	47-49@(611)x3 50@(2563)x1 50@(53)x1 51@(750)x1 58-59@(750)x2
510-MS23-LTR03-A7	61	1218.0	4	1	1	0	61@(4546)x1
510-MS23-LTR01-A7, 510-MS23-LTR01-A7(底), 510-MS23-LTR03-A7(底)	(餘料)60, 60-61	1218.0		3	0	3	60@(2036)x1 60@(812)x1 61@(3322)x1
55A-MS09-LTR16-A7(T3), 56A-MS06-LTR08-A7(T3), 56A-MS06-LTR17-A7(T3), 57A-MS10-LTR07-A7(T3)	62-66	1206.0	22	13	5	0	62@(3346)x1 63@(922)x1 64@(4558)x1 65@(922)x1 66@(3346)x1

鋁材開料清單 X85901

窗號	編號(用料狀況)	實用長度(長料開數)	需要支數	開料支數	長料支數	餘料支數	編號(剩餘長度)
55A-MS09-LTR08-A7(T3), 56A-MS06-LTR08-A7(T3), 56A-MS06-LTR17-A7(T3), 57A-MS10-LTR15-A7(T3)	(餘料)61-62, 64, 66	1206.0		9	0	4	61@(898)x1 62@(922)x1 64@(922)x1 66@(922)x1
510A-MS24-LTR01-A7	67	1166.0	4	1	1	0	67@(4598)x1
510A-MS24-LTR01-A7(底), 510A-MS24-LTR05-A7, 510A-MS24-LTR05-A7(底)	(餘料)67, 67, 67	1166.0		3	0	3	67@(3426)x1 67@(2254)x1 67@(1082)x1
55A-MS09-LTR05-A7(T3), 56A-MS06-LTR05-A7(T3), 56A-MS06-LTR14-A7(T3)	68-72	1158.0	18	15	5	0	68@(3442)x1 69@(1114)x1 70@(2278)x1 71@(1114)x1 72@(3442)x1
55A-MS09-LTR13-A7(T3), 56A-MS06-LTR14-A7(T3)	(餘料)68, 70	1158.0		3	0	2	68@(1114)x1 70@(1114)x1
510-MS23-LTR02-A7, 510-MS23-LTR02-A7(底)	(餘料)68-69	1100.0	2	2	0	2	68-69@(8)x2
56A-MS06-LTR03-A7(T3), 56A-MS06-LTR12-A7(T3), 57A-MS10-LTR11-A7(T3)	73-76	1093.0	22	11	4	0	73@(275)x1 74@(4671)x1 75@(2473)x1 76@(3572)x1
55A-MS09-LTR03-A7(T3), 55A-MS09-LTR11-A7(T3), 56A-MS06-LTR03-A7(T3), 56A-MS06-LTR12-A7(T3), 57A-MS10-LTR03-A7(T3)	(餘料)70-72, 72, 74-75	1093.0		11	0	6	70-71@(15)x2 72@(1244)x1 72@(145)x1 74-75@(275)x2
510A-MS24-LTR03-A7, 510A-MS24-LTR03-A7(底)	(餘料)28, 67	984.0	2	2	0	2	28@(53)x1 67@(92)x1
51B-MS01-LTR02-A7(T3), 51B-MS01-LTR05-A7(T3)	77-80	954.0	22	15	4	0	77@(10)x1 78@(3850)x1 79@(10)x1 80@(4810)x1
51B-MS01-LTR02-A7(T3), 51B-MS01-LTR05-A7(T3)	(餘料)76, 78	954.0		7	0	2	76@(692)x1 78@(10)x1
51B-MS01-LTR03-A7(T3), 51B-MS01-LTR06-A7(T3)	81-82	894.0	22	7	2	0	81@(4870)x1 82@(370)x1
51B-MS01-LTR03-A7(T3), 51B-MS01-LTR06-A7(T3)	(餘料)62-66, 80-81	894.0		15	0	7	62-66@(22)x5 80@(310)x1 81@(370)x1
51B-MS01-LTR04-A7(T3)	83	594.0	22	2	1	0	83@(4570)x1
51B-MS01-LTR01-A7(T3), 51B-MS01-LTR04-A7(T3)	(餘料)23-27, 47-49, 51-61, 76	594.0		20	0	20	23-27@(20)x5 47-49@(11)x3 51-59@(150)x9 60@(212)x1 61@(298)x1 76@(92)x1
53B-MS03-LMU02-A7(T3)	(餘料)40-46, 83	544.0	11	11	0	8	40-46@(40)x7 83@(2370)x1
510A-MS24-LTR02-A7, 510A-MS24-LTR02-A7(底), 510A-MS24-LTR04-A7, 510A-MS24-LTR04-A7(底)	(餘料)83, 83, 83, 83	429.0	4	4	0	4	83@(1935)x1 83@(1500)x1 83@(1065)x1 83@(630)x1
52B-MS02-LTR03-A7(T3)	84	179.0	72	11	1	0	84@(3735)x1

工程號碼:J852, 工程名稱:MO2-T3座11F~23F攔河鋁料

開料長度:5800, 總長料支數:84, 總開料支數:388

鋸片厚度(mm):6, 料頭尾總切除(mm):30, 浪費率(%):1.39

鋁材開料清單 X85901

窗號	編號(用料狀況)	實用長度(長料開數)	需要支數	開料支數	長料支數	餘料支數	編號(剩餘長度)
52B-MS02-LTR01-A7(T3), 52B-MS02-LTR01R-A7(T3), 52B-MS02-LTR03-A7(T3), 52B-MS02-LTR03R-A7(T3)	(餘料)5-22, 29-39, 60- 61, 73-75, 80-84	179.0		61	0	39	5-22@(165)x18 29-38@(5)x10 39@(20)x1 60@(27)x1 61@(113)x1 73-75@(90)x3 80@(125)x1 81-82@(0)x2 83@(75)x1 84@(405)x1

鋁材開料清單 X85900

窗號	編號(用料狀況)	實用長度(長料開數)	需要支數	開料支數	長料支數	餘料支數	編號(剩餘長度)
57A-MS10-LTR05-A6(T3)	1-2	3294.0	2	2	2	0	1-2@(2470)x2
52B-MS02-LTR02-A6(T3)	3-11	2704.0	18	18	9	0	3-11@(350)x9
53B-MS03-LMU01-A6(T3)	12-17	2569.0	11	11	6	0	12-16@(620)x5 17@(3195)x1
58A-MS20-LTR01-A6, 59-MS21-LTR01-A6	(餘料)1-2	2384.0	2	2	0	2	1-2@(80)x2
55A-MS09-LTR07-A6(T3), 56A-MS06-LTR07-A6(T3), 57A-MS10-LTR06-A6(T3)	18-22	2146.0	11	9	5	0	18@(3618)x1 19-22@(1466)x4
55A-MS09-LTR07-A6(T3), 56A-MS06-LTR07-A6(T3)	(餘料)17-18	2146.0		2	0	2	17@(1043)x1 18@(1466)x1
55A-MS09-LTR04-A6(T3), 56A-MS06-LTR04-A6(T3), 57A-MS10-LTR04-A6(T3)	23-28	1946.0	11	10	6	0	23-26@(1866)x4 27-28@(3818)x2
57A-MS10-LTR04-A6(T3)	(餘料)27	1946.0		1	0	1	27@(1866)x1
55A-MS09-LTR06-A6(T3), 56A-MS06-LTR06-A6(T3)	(餘料)18-26	1270.0	9	9	0	9	18-22@(190)x5 23-26@(590)x4
56A-MS06-LTR01-A6(T3), 57A-MS10-LTR01-A6(T3)	29-33	1249.0	22	16	5	0	29-31@(750)x3 32-33@(3260)x2
55A-MS09-LTR01-A6(T3), 57A-MS10-LTR01-A6(T3)	(餘料)27-28, 32	1249.0		6	0	3	27@(611)x1 28@(53)x1 32@(750)x1
510-MS23-LTR01-A6, 510-MS23-LTR03-A6	(餘料)33, 33	1218.0	2	2	0	2	33@(2036)x1 33@(812)x1
55A-MS09-LTR08-A6(T3), 56A-MS06-LTR08-A6(T3)	34-36	1206.0	11	7	3	0	34@(3346)x1 35@(922)x1 36@(4558)x1
56A-MS06-LTR08-A6(T3), 57A-MS10-LTR07-A6(T3)	(餘料)34, 36	1206.0		4	0	2	34@(922)x1 36@(2134)x1
510A-MS24-LTR05-A6	37	1166.0	2	1	1	0	37@(4598)x1
510A-MS24-LTR01-A6	(餘料)36	1166.0		1	0	1	36@(962)x1
56A-MS06-LTR05-A6(T3)	38-39	1158.0	9	6	2	0	38@(1114)x1 39@(3442)x1
55A-MS09-LTR05-A6(T3), 56A-MS06-LTR05-A6(T3)	(餘料)37, 37	1158.0		3	0	2	37@(2270)x1 37@(1106)x1
510-MS23-LTR02-A6	(餘料)37	1100.0	1	1	0	1	37@(0)x1
56A-MS06-LTR03-A6(T3), 57A-MS10-LTR03-A6(T3)	40-41	1093.0	11	7	2	0	40@(275)x1 41@(3572)x1
55A-MS09-LTR03-A6(T3), 56A-MS06-LTR03-A6(T3)	(餘料)38-39, 39	1093.0		4	0	3	38@(15)x1 39@(2343)x1 39@(145)x1
510A-MS24-LTR03-A6	(餘料)17	984.0	1	1	0	1	17@(53)x1
51B-MS01-LTR02-A6(T3)	42-43	954.0	11	7	2	0	42@(10)x1 43@(4810)x1
51B-MS01-LTR02-A6(T3)	(餘料)36, 41	954.0		4	0	2	36@(2)x1 41@(692)x1
51B-MS01-LTR03-A6(T3)	44	894.0	11	4	1	0	44@(2170)x1
51B-MS01-LTR03-A6(T3)	(餘料)34-35, 43	894.0		7	0	3	34-35@(22)x2 43@(310)x1
51B-MS01-LTR01-A6(T3)	(餘料)12-16, 27, 29-33	594.0	11	11	0	11	12-16@(20)x5 27@(11)x1 29-32@(150)x4 33@(212)x1
53B-MS03-LMU02-A6(T3)	45	544.0	11	3	1	0	45@(4120)x1
53B-MS03-LMU02-A6(T3)	(餘料)23-26, 41, 44	544.0		8	0	6	23-26@(40)x4 41@(142)x1 44@(520)x1

工程號碼:J852, 工程名稱:MO2-T3座11F~23F攔河鋁料
開料長度:5800, 總長料支數:45, 總開料支數:205
鋸片厚度(mm):6, 料頭尾總切除(mm):30, 浪費率(%):1.34

鋁材開料清單 X85900

窗號	編號(用料狀況)	實用長度(長料開數)	需要 支數	開料 支數	長料 支數	餘料 支數	編號(剩餘長度)
510A-MS24-LTR02-A6, 510A-MS24-LTR04-A6	(餘料)44-45	429.0	2	2	0	2	44@(85)x1 45@(3685)x1
52B-MS02-LTR01-A6(T3), 52B-MS02-LTR01R-A6(T3)	(餘料)3-11, 18-22, 33, 40, 43, 45, 45	179.0	36	36	0	19	3-11@(165)x9 18-22@(5)x5 33@(27)x1 40@(90)x1 43@(125)x1 45@(3500)x1 45@(170)x1

鋁材開料清單 X85899

窗號	編號(用料狀況)	實用長度(長料開數)	需要 支數	開料 支數	長料 支數	餘料 支數	編號(剩餘長度)
55A-MS09-LMU06, 55A-MS09-LMU07, 56A-MS06-LMU06, 56A-MS06-LMU07, 57A-MS10-LMU06, 57A-MS10-LMU07	1-18	1060.0	88	78	18	0	1@(440)x1 2@(2572)x1 3@(440)x1 4@(4704)x1 5-8@(440)x4 9@(1506)x1 10-14@(440)x5 15@(3638)x1 16-17@(440)x2 18@(2572)x1
55A-MS09-LMU07, 56A-MS06-LMU06, 56A-MS06-LMU07, 57A-MS10-LMU06	(餘料)2, 4, 9, 15	1060.0		10	0	4	2@(440)x1 4@(440)x1 9@(440)x1 15@(440)x1
510-MS23-LMU04	19	960.0	4	2	1	0	19@(3838)x1
510-MS23-LMU03	(餘料)18	960.0		2	0	1	18@(640)x1

鋁材開料清單 X85898

窗號	編號(用料狀況)	實用長度(長料開數)	需要 支數	開料 支數	長料 支數	餘料 支數	編號(剩餘長度)
53B-MS03-LMU03(T3), 56A-MS06-LMU03, 56A- MS06-LMU03R, 57A-MS10- LMU03	1-7	1060.0	33	23	7	0	1-2@(440)x2 3@(4704)x1 4@(440)x1 5@(3638)x1 6@(1506)x1 7@(4704)x1
55A-MS09-LMU03, 55A- MS09-LMU03R, 56A-MS06- LMU03R, 57A-MS10-LMU03, 57A-MS10-LMU03R	(餘料)3, 3, 5-7	1060.0		10	0	5	3@(2572)x1 3@(440)x1 5-6@(440)x2 7@(2572)x1
510A-MS24-LMU03R	8	960.0	4	2	1	0	8@(3838)x1
510A-MS24-LMU03	(餘料)7	960.0		2	0	1	7@(640)x1

鋁材開料清單 X85897

窗號	編號(用料狀況)	實用長度(長料開數)	需要 支數	開料 支數	長料 支數	餘料 支數	編號(剩餘長度)
53B-MS03-LMU02(T3), 53B-MS03-LMU02R(T3), 55A-MS09-LMU02, 56A- MS06-LMU02, 56A-MS06- LMU02R, 57A-MS10-LMU02R	1-13	1060.0	62	48	13	0	1-2@(440)x2 3@(4704)x1 4@(440)x1 5@(3638)x1 6@(4704)x1 7-8@(440)x2 9@(1506)x1 10-11@(440)x2 12@(2572)x1 13@(3638)x1
53B-MS03-LMU02R(T3), 55A-MS09-LMU02, 55A- MS09-LMU02R, 56A-MS06- LMU02R, 57A-MS10-LMU02	(餘料)3, 5-6, 9, 12	1060.0		14	0	5	3@(440)x1 5-6@(440)x2 9@(440)x1 12@(440)x1
510-MS23-LMU02R	14	960.0	8	1	1	0	14@(4804)x1
510A-MS24-LMU02, 510A- MS24-LMU02R, 510-MS23- LMU02, 58A-MS20-LMU02, 58A-MS20-LMU02R, 59- MS21-LMU02, 59-MS21- LMU02R	(餘料)13, 13, 13-14, 14, 14, 14	960.0		7	0	7	13@(2672)x1 13@(1706)x1 13@(740)x1 14@(3838)x1 14@(2872)x1 14@(1906)x1 14@(940)x1

鋁材開料清單 X85896

窗號	編號(用料狀況)	實用長度(長料開數)	需要 支數	開料 支數	長料 支數	餘料 支數	編號(剩餘長度)
53B-MS03-LMU01(T3), 53B-MS03-LMU01R(T3), 55A-MS09-LMU01, 56A- MS06-LMU01, 56A-MS06- LMU01R, 57A-MS10-LMU01R	1-13	1060.0	62	48	13	0	1-2@(440)x2 3@(4704)x1 4@(440)x1 5@(3638)x1 6@(4704)x1 7-8@(440)x2 9@(1506)x1 10-11@(440)x2 12@(2572)x1 13@(3638)x1
53B-MS03-LMU01R(T3), 55A-MS09-LMU01, 55A- MS09-LMU01R, 56A-MS06- LMU01R, 57A-MS10-LMU01	(餘料)3, 5-6, 9, 12	1060.0		14	0	5	3@(440)x1 5-6@(440)x2 9@(440)x1 12@(440)x1
510-MS23-LMU01R	14	960.0	8	1	1	0	14@(4804)x1
510A-MS24-LMU01, 510A- MS24-LMU01R, 510-MS23- LMU01, 58A-MS20-LMU01, 58A-MS20-LMU01R, 59- MS21-LMU01, 59-MS21- LMU01R	(餘料)13, 13, 13-14, 14, 14, 14	960.0		7	0	7	13@(2672)x1 13@(1706)x1 13@(740)x1 14@(3838)x1 14@(2872)x1 14@(1906)x1 14@(940)x1

工程號碼:J852, 工程名稱:MO2-T3座11F~23F攔河鋁料

開料長度:5800, 總長料支數:21, 總開料支數:102

鋸片厚度(mm):6, 料頭尾總切除(mm):30, 浪費率(%):10.21

鋁材開料清單 X85895

窗號	編號(用料狀況)	實用長度(長料開數)	需要 支數	開料 支數	長料 支數	餘料 支數	編號(剩餘長度)
51B-MS01-LMU01(T3), 51B-MS01-LMU01R(T3), 51B-MS01-LMU02(T3), 51B-MS01-LMU02R(T3), 51B-MS01-LMU03(T3), 51B-MS01-LMU03R(T3), 52B-MS02-LMU02(T3), 52B-MS02-LMU02R(T3), 51B-MS01-LMU01R(T3), 51B-MS01-LMU02(T3), 51B-MS01-LMU02R(T3), 51B-MS01-LMU03(T3), 52B-MS02-LMU02(T3), 52B-MS02-LMU02R(T3)	1-21, 3, 5, 7, 9, 14, 17	1060.0	102	102	21	6	1-2@(440)x2 3@(4704)x1 4@(440)x1 5@(3638)x1 6@(440)x1 7@(2572)x1 8@(440)x1 9@(1506)x1 10-13@(440)x4 14@(4704)x1 15-16@(440)x2 17@(1506)x1 18-20@(440)x3 21@(3638)x1 3@(440)x1 5@(440)x1 7@(440)x1 9@(440)x1 14@(440)x1 17@(440)x1

鋁材開料總表

工程號碼: J852 工程名稱: MO4-T1T2座11F~23F攔河鋁料

序號	鋁料編號	名稱	表面處理		開料長度	實用長料總數量		浪費率(%)
			顏色	層厚		支數	長度	
1	X85895				5800	42	243600	8.46
2	X85896	2021.04.08修改			5800	28	162400	10.83
3	X85897	2021.04.08修改			5800	28	162400	10.83
4	X85898	2021.04.08修改			5800	14	81200	8.08
5	X85899	2021.04.08修改			5800	37	214600	8.46
6	X85900	2021.04.08修改			5800	89	516200	1.86
7	X85901	2021.04.08修改			5800	166	962800	1.94
8	X85902	2021.04.08修改			5800	77	446600	2.04
9	X85903				5800	79	458200	7.79
10	X85904	2021.04.08修改			5800	14	81200	8.08
11	X85905	2021.04.08修改			5800	14	81200	8.08

送至: _____

由: _____

日期: _____

簡短說明: _____

共17頁 第1頁

打印日期: 9/4/2021 打印時間: 11:26

工程號碼: J852, 工程名稱: M04-T1T2座11F~23F攔河鋁料
 開料長度: 5800, 總長料支數: 14, 總開料支數: 70
 鋸片厚度(mm): 6, 料頭尾總切除(mm): 30, 浪費率(%): 8.08

鋁材開料清單 X85905

窗號	編號(用料狀況)	實用長度(長料開數)	需要 支數	開料 支數	長料 支數	餘料 支數	編號(剩餘長度)
53B-MS03-LMU05(T1), 53B-MS03-LMU05(T2), 55B-MS09-LMU05R, 55- MS09-LMU05R, 56B-MS06- LMU05, 56B-MS06-LMU05R, 56-MS06-LMU05, 56-MS06- LMU05R, 57B-MS10-LMU05, 57-MS10-LMU05R, 53B- MS03-LMU05(T2), 55B- MS09-LMU05, 55B-MS09- LMU05R, 55-MS09-LMU05, 55-MS09-LMU05R, 56B- MS06-LMU05, 56B-MS06- LMU05R, 56-MS06-LMU05, 56-MS06-LMU05R, 57B- MS10-LMU05R, 57-MS10- LMU05	1-14, 3, 5, 5-6, 6-8, 10-11, 13, 13	1060.0	66	66	14	11	1-2@(440)x2 3@(4704)x1 4@(440)x1 5@(3638)x1 6@(4704)x1 7@(3638)x1 8@(1506)x1 9@(440)x1 10@(4704)x1 11@(2572)x1 12@(440)x1 13@(3638)x1 14@(4704)x1 3@(440)x1 5@(1506)x1 5@(440)x1 6@(1506)x1 6-8@(440)x3 10-11@(440)x2 13@(1506)x1 13@(440)x1
510A-MS24-LMU05, 510A- MS24-LMU05R	(餘料)14, 14	960.0	4	4	0	2	14@(2772)x1 14@(840)x1

鋁材開料清單 X85904

窗號	編號(用料狀況)	實用長度(長料開數)	需要 支數	開料 支數	長料 支數	餘料 支數	編號(剩餘長度)
53B-MS03-LMU04(T1), 53B-MS03-LMU04(T2), 55B-MS09-LMU04R, 55- MS09-LMU04R, 56B-MS06- LMU04, 56B-MS06-LMU04R, 56-MS06-LMU04, 56-MS06- LMU04R, 57B-MS10-LMU04, 57-MS10-LMU04R, 53B- MS03-LMU04(T2), 55B- MS09-LMU04, 55B-MS09- LMU04R, 55-MS09-LMU04, 55-MS09-LMU04R, 56B- MS06-LMU04, 56B-MS06- LMU04R, 56-MS06-LMU04, 56-MS06-LMU04R, 57B- MS10-LMU04R, 57-MS10- LMU04	1-14, 3, 5, 5-6, 6-8, 10-11, 13, 13	1060.0	66	66	14	11	1-2@(440)x2 3@(4704)x1 4@(440)x1 5@(3638)x1 6@(4704)x1 7@(3638)x1 8@(1506)x1 9@(440)x1 10@(4704)x1 11@(2572)x1 12@(440)x1 13@(3638)x1 14@(4704)x1 3@(440)x1 5@(1506)x1 5@(440)x1 6@(1506)x1 6-8@(440)x3 10-11@(440)x2 13@(1506)x1 13@(440)x1
510A-MS24-LMU04, 510A- MS24-LMU04R	(餘料)14, 14	960.0	4	4	0	2	14@(2772)x1 14@(840)x1

鋁材開料清單 X85903

窗號	編號(用料狀況)	實用長度(長料開數)	需要 支數	開料 支數	長料 支數	餘料 支數	編號(剩餘長度)
52B-MS02-LMU01-1(T1), 52B-MS02-LMU01-1(T2), 52B-MS02-LMU01-2(T1), 52B-MS02-LMU01-2(T2)	1-31	1075.0	152	141	31	0	1-7@(365)x7 8@(4689)x1 9-15@(365)x7 16@(4689)x1 17-22@(365)x6 23@(3608)x1 24-30@(365)x7 31@(3608)x1
52B-MS02-LMU01-1(T2), 52B-MS02-LMU01-2(T1), 52B-MS02-LMU01-2(T2)	(餘料)8, 16, 23	1075.0		11	0	3	8@(365)x1 16@(365)x1 23@(365)x1
51B-MS01-LMU04(T1), 51B-MS01-LMU04(T2), 51B-MS01-LMU04R(T1), 51B-MS01-LMU04R(T2), 51B-MS01-LMU05(T1), 51B-MS01-LMU05(T2), 51B-MS01-LMU05R(T1), 51B-MS01-LMU05R(T2), 52B-MS02-LMU03(T1), 52B-MS02-LMU03(T2), 52B-MS02-LMU03R(T1), 52B-MS02-LMU03R(T2), 52B-MS02-LMU04(T1), 52B-MS02-LMU04(T2), 52B-MS02-LMU04R(T1), 52B-MS02-LMU04R(T2)	32-79	1060.0	240	207	48	0	32@(440)x1 33@(2572)x1 34@(440)x1 35@(1506)x1 36-39@(440)x4 40@(4704)x1 41@(440)x1 42@(3638)x1 43@(440)x1 44@(2572)x1 45@(440)x1 46@(1506)x1 47-51@(440)x5 52@(2572)x1 53-55@(440)x3 56@(2572)x1 57-59@(440)x3 60@(4704)x1 61-63@(440)x3 64@(4704)x1 65-66@(440)x2 67@(1506)x1 68-70@(440)x3 71@(1506)x1 72-74@(440)x3 75@(3638)x1 76-78@(440)x3 79@(3638)x1
51B-MS01-LMU04(T1), 51B-MS01-LMU04(T2), 51B-MS01-LMU04R(T1), 51B-MS01-LMU05(T1), 51B-MS01-LMU05(T2), 51B-MS01-LMU05R(T1), 51B-MS01-LMU05R(T2), 52B-MS02-LMU03(T2), 52B-MS02-LMU03R(T1), 52B-MS02-LMU03R(T2), 52B-MS02-LMU04(T1), 52B-MS02-LMU04(T2), 52B-MS02-LMU04R(T1), 52B-MS02-LMU04R(T2)	(餘料)31, 33, 35, 40, 42, 44, 46, 52, 56, 60, 64, 67, 71, 75	1060.0		33	0	14	31@(410)x1 33@(440)x1 35@(440)x1 40@(440)x1 42@(440)x1 44@(440)x1 46@(440)x1 52@(440)x1 56@(440)x1 60@(440)x1 64@(440)x1 67@(440)x1 71@(440)x1 75@(440)x1

鋁材開料清單 X85902

窗號	編號(用料狀況)	實用長度(長料開數)	需要支數	開料支數	長料支數	餘料支數	編號(剩餘長度)
57B-MS10-LTR13-A8(T1)	1-2	3294.0	2	2	2	0	1-2@(2470)x2
57-MS10-LTR18-A8(T2)	3	3132.0	1	1	1	0	3@(2632)x1
52B-MS02-LTR04-A8(T1), 52B-MS02-LTR04-A8(T2)	4-22	2704.0	38	38	19	0	4-22@(350)x19
58-MS19-LTR01-A8, 59A- MS22-LTR01-A8	(餘料)1-2	2384.0	2	2	0	2	1-2@(80)x2
55B-MS09-LTR15-A6(T1), 56B-MS06-LTR16-A8(T1), 57B-MS10-LTR14-A8(T1)	23-27	2146.0	11	9	5	0	23@(3618)x1 24-27@(1466)x4
55B-MS09-LTR15-A6(T1), 56B-MS06-LTR16-A8(T1)	(餘料)3, 23	2146.0		2	0	2	3@(480)x1 23@(1466)x1
55B-MS09-LTR12-A6(T1), 56B-MS06-LTR13-A8(T1), 57B-MS10-LTR12-A8(T1)	28-33	1946.0	11	10	6	0	28-31@(1866)x4 32-33@(3818)x2
57B-MS10-LTR12-A8(T1)	(餘料)32	1946.0		1	0	1	32@(1866)x1
55-MS09-LTR18-A6(T2), 56-MS06-LTR19-A8(T2), 57-MS10-LTR17-A8(T2)	34-40	1896.0	22	18	7	0	34@(64)x1 35@(3868)x1 36-39@(64)x4 40@(1966)x1
55-MS09-LTR18-A6(T2), 56-MS06-LTR19-A8(T2)	(餘料)33, 35	1896.0		4	0	2	33@(14)x1 35@(64)x1
55B-MS09-LTR14-A6(T1), 56B-MS06-LTR15-A8(T1)	(餘料)23-31	1270.0	9	9	0	9	23-27@(190)x5 28-31@(590)x4
55B-MS09-LTR02-A8(T1), 55-MS09-LTR02-A8(T2), 56B-MS06-LTR02-A8(T1), 56-MS06-LTR02-A8(T2), 57B-MS10-LTR02-A8(T1), 57-MS10-LTR02-A8(T2)	41-51	1249.0	44	38	11	0	41@(3260)x1 42-45@(750)x4 46@(3260)x1 47-50@(750)x4 51@(3260)x1
55B-MS09-LTR02-A8(T1), 55-MS09-LTR02-A8(T2), 56-MS06-LTR02-A8(T2)	(餘料)32, 40-41, 46	1249.0		6	0	4	32@(611)x1 40@(711)x1 41@(750)x1 46@(750)x1
510-MS23-LTR03-A8	52	1218.0	4	2	1	0	52@(3322)x1
510-MS23-LTR01-A8	(餘料)51	1218.0		2	0	1	51@(812)x1
56B-MS06-LTR17-A8(T1), 57B-MS10-LTR15-A8(T1)	53-55	1206.0	11	8	3	0	53@(922)x1 54@(2134)x1 55@(4558)x1
55B-MS09-LTR16-A6(T1), 57B-MS10-LTR15-A8(T1)	(餘料)52, 54	1206.0		3	0	2	52@(898)x1 54@(922)x1
55-MS09-LTR17-A6(T2), 56-MS06-LTR18-A8(T2)	56-60	1168.0	22	16	5	0	56@(2248)x1 57-59@(1074)x3 60@(4596)x1
55-MS09-LTR17-A6(T2), 56-MS06-LTR18-A8(T2), 57-MS10-LTR16-A8(T3)	(餘料)55-56, 60	1168.0		6	0	3	55@(1036)x1 56@(1074)x1 60@(2248)x1
510A-MS24-LTR05-A8	61	1166.0	2	1	1	0	61@(4598)x1
510A-MS24-LTR01-A8	(餘料)60	1166.0		1	0	1	60@(1076)x1
56B-MS06-LTR14-A8(T1)	62-63	1158.0	9	6	2	0	62@(1114)x1 63@(3442)x1
55B-MS09-LTR13-A6(T1), 56B-MS06-LTR14-A8(T1)	(餘料)61, 61	1158.0		3	0	2	61@(2270)x1 61@(1106)x1
55-MS09-LTR19-A6(T2), 56-MS06-LTR20-A8(T2)	64-67	1133.0	20	15	4	0	64@(2353)x1 65-66@(75)x2 67@(3492)x1
55-MS09-LTR19-A6(T2), 56-MS06-LTR20-A8(T2)	(餘料)63-64	1133.0		5	0	2	63@(25)x1 64@(75)x1

鋁材開料清單 X85902

窗號	編號(用料狀況)	實用長度(長料開數)	需要 支數	開料 支數	長料 支數	餘料 支數	編號(剩餘長度)
510-MS23-LTR02-A8	(餘料)61-62	1100.0	2	2	0	2	61@(0)x1 62@(8)x1
56B-MS06-LTR12-A8(T1)	68-69	1093.0	11	6	2	0	68@(275)x1 69@(4671)x1
55B-MS09-LTR11-A6(T1), 56B-MS06-LTR12-A8(T1), 57B-MS10-LTR11-A8(T1)	(餘料)67, 67, 69	1093.0		5	0	3	67@(1294)x1 67@(195)x1 69@(2473)x1
510A-MS24-LTR03-A8	(餘料)55	984.0	1	1	0	1	55@(46)x1
51B-MS01-LTR05-A8(T1), 51B-MS01-LTR05-A8(T2)	70-72	954.0	22	13	3	0	70@(1930)x1 71@(10)x1 72@(2890)x1
51B-MS01-LTR05-A8(T1), 51B-MS01-LTR05-A8(T2)	(餘料)56-60, 69-70	954.0		9	0	7	56-59@(114)x4 60@(116)x1 69@(553)x1 70@(10)x1
51B-MS01-LTR06-A8- A8(T1), 51B-MS01-LTR06- A8-A8(T2)	73-75	894.0	22	17	3	0	73-74@(370)x2 75@(1270)x1
51B-MS01-LTR06-A8- A8(T1)	(餘料)53-54, 72	894.0		5	0	3	53-54@(22)x2 72@(190)x1
51B-MS01-LTR04-A8(T2)	76	594.0	22	6	1	0	76@(2170)x1
51B-MS01-LTR04-A8(T1), 51B-MS01-LTR04-A8(T2)	(餘料)32, 40-52, 75	594.0		16	0	15	32@(11)x1 40@(111)x1 41-50@(150)x10 51@(212)x1 52@(298)x1 75@(70)x1
510A-MS24-LTR02-A8, 510A-MS24-LTR04-A8	(餘料)3, 28	429.0	2	2	0	2	3@(45)x1 28@(155)x1
52B-MS02-LTR03R-A8(T1)	77	179.0	76	1	1	0	77@(5585)x1
52B-MS02-LTR03-A8(T1), 52B-MS02-LTR03-A8(T2), 52B-MS02-LTR03R-A8(T1), 52B-MS02-LTR03R-A8(T2)	(餘料)4-27, 29-31, 51- 52, 67-69, 69, 72-74, 76-77	179.0		75	0	38	4-22@(165)x19 23-27@(5)x5 29-31@(35)x3 51@(27)x1 52@(113)x1 67@(10)x1 68@(90)x1 69@(368)x1 69@(183)x1 72@(5)x1 73-74@(0)x2 76@(135)x1 77@(1885)x1

鋁材開料清單 X85901

窗號	編號(用料狀況)	實用長度(長料開數)	需要支數	開料支數	長料支數	餘料支數	編號(剩餘長度)
57B-MS10-LTR05-A7(T1), 57B-MS10-LTR13-A7(T1)	1-4	3294.0	4	4	4	0	1-4@(2470)x4
57-MS10-LTR10-A7(T2), 57-MS10-LTR18-A7(T2)	5-6	3132.0	2	2	2	0	5-6@(2632)x2
52B-MS02-LTR02-A7(T1), 52B-MS02-LTR02-A7(T2), 52B-MS02-LTR04-A7(T1), 52B-MS02-LTR04-A7(T2)	7-44	2704.0	76	76	38	0	7-44@(350)x38
53B-MS03-LMU01-A7(T1), 53B-MS03-LMU01-A7(T2)	45-54	2569.0	22	19	10	0	45-48@(620)x4 49@(3195)x1 50-54@(620)x5
53B-MS03-LMU01-A7(T1), 53B-MS03-LMU01-A7(T2)	(餘料)5-6, 49	2569.0		3	0	3	5-6@(57)x2 49@(620)x1
58-MS19-LTR01-A7, 58- MS19-LTR01-A7(底), 59A-MS22-LTR01-A7, 59A- MS22-LTR01-A7(底)	(餘料)1-4	2384.0	4	4	0	4	1-4@(80)x4
55B-MS09-LTR07-A7(T1), 55B-MS09-LTR15-A7(T1), 56B-MS06-LTR07-A7(T1), 56B-MS06-LTR16-A7(T1), 57B-MS10-LTR06-A7(T1), 57B-MS10-LTR14-A7(T1)	55-65	2146.0	22	21	11	0	55-59@(1466)x5 60@(3618)x1 61-65@(1466)x5
56B-MS06-LTR16-A7(T1)	(餘料)60	2146.0		1	0	1	60@(1466)x1
55B-MS09-LTR04-A7(T1), 55B-MS09-LTR12-A7(T1), 56B-MS06-LTR04-A7(T1), 56B-MS06-LTR13-A7(T1), 57B-MS10-LTR04-A7(T1), 57B-MS10-LTR12-A7(T1)	66-76	1946.0	22	21	11	0	66-70@(1866)x5 71@(3818)x1 72-76@(1866)x5
56B-MS06-LTR13-A7(T1)	(餘料)71	1946.0		1	0	1	71@(1866)x1
55-MS09-LTR10-A7(T2), 55-MS09-LTR18-A7(T2), 56-MS06-LTR10-A7(T2), 56-MS06-LTR19-A7(T2), 57-MS10-LTR17-A7(T2)	77-91	1896.0	44	41	15	0	77-84@(64)x8 85@(1966)x1 86-89@(64)x4 90@(3868)x1 91@(1966)x1
56-MS06-LTR19-A7(T2), 57-MS10-LTR09-A7(T2)	(餘料)85, 90	1896.0		3	0	2	85@(64)x1 90@(64)x1
55B-MS09-LTR06-A7(T1), 55B-MS09-LTR14-A7(T1), 56B-MS06-LTR06-A7(T1), 56B-MS06-LTR15-A7(T1)	(餘料)55-72	1270.0	18	18	0	18	55-65@(190)x11 66-72@(590)x7
55B-MS09-LTR02-A7(T1), 55-MS09-LTR01-A7(T2), 55-MS09-LTR02-A7(T2), 56B-MS06-LTR01-A7(T1), 56B-MS06-LTR02-A7(T1), 56-MS06-LTR01-A7(T2), 56-MS06-LTR02-A7(T2), 57B-MS10-LTR01-A7(T1), 57B-MS10-LTR02-A7(T1), 57-MS10-LTR01-A7(T2)	92-112	1249.0	88	66	21	0	92@(2005)x1 93@(750)x1 94@(4515)x1 95@(2005)x1 96-98@(750)x3 99@(4515)x1 100-101@(750)x2 102@(2005)x1 103-105@(750)x3 106@(4515)x1 107-108@(750)x2 109-111@(2005)x3 112@(4515)x1

鋁材開料清單 X85901

窗號	編號(用料狀況)	實用長度(長料開數)	需要支數	開料支數	長料支數	餘料支數	編號(剩餘長度)
55B-MS09-LTR01-A7(T1), 55B-MS09-LTR02-A7(T1), 55-MS09-LTR01-A7(T2), 55-MS09-LTR02-A7(T2), 56B-MS06-LTR01-A7(T1), 56B-MS06-LTR02-A7(T1), 56-MS06-LTR01-A7(T2), 56-MS06-LTR02-A7(T2), 57B-MS10-LTR01-A7(T1), 57B-MS10-LTR02-A7(T1), 57-MS10-LTR01-A7(T2), 57-MS10-LTR02-A7(T2)	(餘料)73-76, 91-92, 94-95, 99, 102, 106, 109-112	1249.0		22	0	15	73-76@(611)x4 91@(711)x1 92@(750)x1 94-95@(750)x2 99@(750)x1 102@(750)x1 106@(750)x1 109-111@(750)x3 112@(2005)x1
510-MS23-LTR01-A7, 510-MS23-LTR03-A7	113-114	1218.0	8	2	2	0	113-114@(4546)x2
510-MS23-LTR01-A7, 510-MS23-LTR01-A7(底), 510-MS23-LTR03-A7, 510-MS23-LTR03-A7(底)	(餘料)112-113, 113-114	1218.0		6	0	4	112@(781)x1 113@(2098)x1 113@(874)x1 114@(2098)x1
55B-MS09-LTR08-A7(T1), 56B-MS06-LTR08-A7(T1), 56B-MS06-LTR17-A7(T1), 57B-MS10-LTR15-A7(T1)	115-120	1206.0	22	13	6	0	115@(4558)x1 116@(922)x1 117@(3346)x1 118@(922)x1 119-120@(4558)x2
55B-MS09-LTR08-A7(T1), 55B-MS09-LTR16-A7(T1), 56B-MS06-LTR08-A7(T1), 56B-MS06-LTR17-A7(T1), 57B-MS10-LTR07-A7(T1), 57B-MS10-LTR15-A7(T1)	(餘料)114-115, 115, 117, 119, 119	1206.0		9	0	6	114@(886)x1 115@(2134)x1 115@(922)x1 117@(922)x1 119@(2134)x1 119@(922)x1
55-MS09-LTR09-A7(T2), 55-MS09-LTR17-A7(T2), 56-MS06-LTR09-A7(T2), 56-MS06-LTR18-A7(T2), 57-MS10-LTR16-A7(T3)	121-131	1168.0	44	33	11	0	121@(2248)x1 122@(1074)x1 123@(4596)x1 124-125@(1074)x2 126@(2248)x1 127-129@(1074)x3 130-131@(4596)x2
55-MS09-LTR09-A7(T2), 55-MS09-LTR17-A7(T2), 56-MS06-LTR09-A7(T2), 56-MS06-LTR18-A7(T2), 57-MS10-LTR08-A7(T3), 57-MS10-LTR16-A7(T3)	(餘料)120-121, 123, 126, 130, 130	1168.0		11	0	6	120@(1036)x1 121@(1074)x1 123@(1074)x1 126@(1074)x1 130@(2248)x1 130@(1074)x1
510A-MS24-LTR05-A7(底)	132	1166.0	4	1	1	0	132@(4598)x1
510A-MS24-LTR01-A7, 510A-MS24-LTR01-A7(底), 510A-MS24-LTR05-A7	(餘料)131, 131, 131	1166.0		3	0	3	131@(3424)x1 131@(2252)x1 131@(1080)x1
55B-MS09-LTR13-A7(T1), 56B-MS06-LTR05-A7(T1), 56B-MS06-LTR14-A7(T1)	133-136	1158.0	18	12	4	0	133@(4606)x1 134-135@(1114)x2 136@(2278)x1
55B-MS09-LTR05-A7(T1), 55B-MS09-LTR13-A7(T1), 56B-MS06-LTR05-A7(T1)	(餘料)132, 132-133	1158.0		6	0	3	132@(2270)x1 132@(1106)x1 133@(1114)x1

鋁材開料清單 X85901

窗號	編號(用料狀況)	實用長度(長料開數)	需要支數	開料支數	長料支數	餘料支數	編號(剩餘長度)
55-MS09-LTR11-A7(T2), 55-MS09-LTR19-A7(T2), 56-MS06-LTR11-A7(T2), 56-MS06-LTR20-A7(T2)	137-144	1133.0	40	36	8	0	137@(1214)x1 138-140@(75)x3 141@(1214)x1 142-143@(75)x2 144@(2353)x1
55-MS09-LTR11-A7(T2), 55-MS09-LTR19-A7(T2), 56-MS06-LTR20-A7(T2)	(餘料)136-137, 141	1133.0		4	0	3	136@(0)x1 137@(75)x1 141@(75)x1
510-MS23-LTR02-A7, 510-MS23-LTR02-A7(底)	(餘料)132-135	1100.0	4	4	0	4	132@(0)x1 133-135@(8)x3
55B-MS09-LTR11-A7(T1), 56B-MS06-LTR03-A7(T1), 56B-MS06-LTR12-A7(T1)	145-148	1093.0	22	12	4	0	145@(3572)x1 146@(1374)x1 147@(275)x1 148@(4671)x1
55B-MS09-LTR03-A7(T1), 56B-MS06-LTR03-A7(T1), 56B-MS06-LTR12-A7(T1), 57B-MS10-LTR03-A7(T1), 57B-MS10-LTR11-A7(T1)	(餘料)144-146, 148, 148	1093.0		10	0	5	144@(155)x1 145-146@(275)x2 148@(2473)x1 148@(275)x1
510A-MS24-LTR03-A7, 510A-MS24-LTR03-A7(底)	(餘料)120-121	984.0	2	2	0	2	120@(46)x1 121@(84)x1
51B-MS01-LTR02-A7(T1), 51B-MS01-LTR02-A7(T2), 51B-MS01-LTR05-A7(T1), 51B-MS01-LTR05-A7(T2)	149-154	954.0	44	28	6	0	149@(4810)x1 150-151@(10)x2 152@(970)x1 153@(10)x1 154@(1930)x1
51B-MS01-LTR02-A7(T1), 51B-MS01-LTR02-A7(T2), 51B-MS01-LTR05-A7(T2)	(餘料)122-131, 149, 152	954.0		16	0	12	122-130@(114)x9 131@(120)x1 149@(10)x1 152@(10)x1
51B-MS01-LTR03-A7(T1), 51B-MS01-LTR03-A7(T2), 51B-MS01-LTR06-A7(T1), 51B-MS01-LTR06-A7(T2)	155-161	894.0	44	28	7	0	155@(2170)x1 156@(370)x1 157@(3070)x1 158@(370)x1 159@(3970)x1 160@(370)x1 161@(4870)x1
51B-MS01-LTR03-A7(T1), 51B-MS01-LTR03-A7(T2), 51B-MS01-LTR06-A7(T1), 51B-MS01-LTR06-A7(T2)	(餘料)115-119, 154-155, 157, 159	894.0		16	0	9	115-119@(22)x5 154@(130)x1 155@(370)x1 157@(370)x1 159@(370)x1
51B-MS01-LTR01-A7(T1), 51B-MS01-LTR01-A7(T2), 51B-MS01-LTR04-A7(T1), 51B-MS01-LTR04-A7(T2)	(餘料)45-54, 73-76, 91- 114, 161	594.0	44	44	0	39	45-54@(20)x10 73-76@(11)x4 91@(111)x1 92-111@(150)x20 112@(181)x1 113@(274)x1 114@(286)x1 161@(1270)x1
53B-MS03-LMU02-A7(T1), 5B3-MS03-LMU02-A7(T2)	162-163	544.0	22	5	2	0	162@(4670)x1 163@(4120)x1
53B-MS03-LMU02-A7(T1), 5B3-MS03-LMU02-A7(T2)	(餘料)66-72, 161-162	544.0		17	0	9	66-72@(40)x7 161@(170)x1 162@(270)x1

工程號碼: J852, 工程名稱: M04-T1T2座11F~23F攔河鋁料
開料長度: 5800, 總長料支數: 166, 總開料支數: 776
鋸片厚度(mm): 6, 料頭尾總切除(mm): 30, 浪費率(%): 1.94

鋁材開料清單 X85901

窗號	編號(用料狀況)	實用長度(長料開數)	需要 支數	開料 支數	長料 支數	餘料 支數	編號(剩餘長度)
510A-MS24-LTR02-A7, 510A-MS24-LTR02-A7(底), 510A-MS24-LTR04-A7, 510A-MS24-LTR04-A7(底)	(餘料)163, 163, 163, 163	429.0	4	4	0	4	163@(3685)x1 163@(3250)x1 163@(2815)x1 163@(2380)x1
52B-MS02-LTR03-A7(T1), 52B-MS02-LTR03-A7(T2), 52B-MS02-LTR03R-A7(T2)	164-166	179.0	152	27	3	0	164@(3180)x1 165@(5215)x1 166@(3920)x1
52B-MS02-LTR01-A7(T1), 52B-MS02-LTR01-A7(T2), 52B-MS02-LTR01R-A7(T1), 52B-MS02-LTR01R-A7(T2), 52B-MS02-LTR03-A7(T1), 52B-MS02-LTR03-A7(T2), 52B-MS02-LTR03R-A7(T1), 52B-MS02-LTR03R-A7(T2)	(餘料)7-44, 55-65, 113-114, 145-148, 155, 155-160, 162-163, 163-165, 165	179.0		125	0	68	7-44@(165)x38 55-65@(5)x11 113@(89)x1 114@(101)x1 145-148@(90)x4 155@(185)x1 155-160@(0)x6 162@(85)x1 163@(900)x1 163@(160)x1 164@(35)x1 165@(1885)x1 165@(35)x1

鋁材開料清單 X85900

窗號	編號(用料狀況)	實用長度(長料開數)	需要支數	開料支數	長料支數	餘料支數	編號(剩餘長度)
57B-MS10-LTR05-A6(T1)	1-2	3294.0	2	2	2	0	1-2@(2470)x2
57-MS10-LTR10-A6(T2)	3	3132.0	1	1	1	0	3@(2632)x1
52B-MS02-LTR02-A6(T1), 52B-MS02-LTR02-A6(T2)	4-22	2704.0	38	38	19	0	4-22@(350)x19
53B-MS03-LMU01-A6(T1), 53B-MS03-LMU01-A6(T2)	23-33	2569.0	22	21	11	0	23-32@(620)x10 33@(3195)x1
53B-MS03-LMU01-A6(T1)	(餘料)3	2569.0		1	0	1	3@(57)x1
58-MS19-LTR01-A6, 59A- MS22-LTR01-A6	(餘料)1-2	2384.0	2	2	0	2	1-2@(80)x2
55B-MS09-LTR07-A6(T1), 56B-MS06-LTR07-A6(T1), 57B-MS10-LTR06-A6(T1)	34-38	2146.0	11	9	5	0	34@(3618)x1 35-38@(1466)x4
55B-MS09-LTR07-A6(T1), 56B-MS06-LTR07-A6(T1)	(餘料)33-34	2146.0		2	0	2	33@(1043)x1 34@(1466)x1
55B-MS09-LTR04-A6(T1), 56B-MS06-LTR04-A6(T1), 57B-MS10-LTR04-A6(T1)	39-44	1946.0	11	10	6	0	39-42@(1866)x4 43-44@(3818)x2
57B-MS10-LTR04-A6(T1)	(餘料)43	1946.0		1	0	1	43@(1866)x1
55-MS09-LTR10-A6(T2), 56-MS06-LTR10-A6(T2), 57-MS10-LTR09-A6(T2)	45-51	1896.0	22	18	7	0	45@(64)x1 46@(3868)x1 47-50@(64)x4 51@(1966)x1
55-MS09-LTR10-A6(T2), 56-MS06-LTR10-A6(T2)	(餘料)44, 46	1896.0		4	0	2	44@(14)x1 46@(64)x1
55B-MS09-LTR06-A6(T1), 56B-MS06-LTR06-A6(T1)	(餘料)34-42	1270.0	9	9	0	9	34-38@(190)x5 39-42@(590)x4
55B-MS09-LTR01-A6(T1), 55-MS09-LTR01-A6(T2), 56B-MS06-LTR01-A6(T1), 56-MS06-LTR01-A6(T2), 57B-MS10-LTR01-A6(T1), 57-MS10-LTR01-A6(T2)	52-62	1249.0	44	38	11	0	52@(3260)x1 53-56@(750)x4 57@(3260)x1 58-61@(750)x4 62@(3260)x1
55B-MS09-LTR01-A6(T1), 55-MS09-LTR01-A6(T2), 56-MS06-LTR01-A6(T2)	(餘料)43, 51-52, 57	1249.0		6	0	4	43@(611)x1 51@(711)x1 52@(750)x1 57@(750)x1
510-MS23-LTR03-A6	63	1218.0	4	2	1	0	63@(3322)x1
510-MS23-LTR01-A6	(餘料)62	1218.0		2	0	1	62@(812)x1
56B-MS06-LTR08-A6(T1), 57B-MS10-LTR07-A6(T1)	64-66	1206.0	11	8	3	0	64@(922)x1 65@(2134)x1 66@(4558)x1
55B-MS09-LTR08-A6(T1), 57B-MS10-LTR07-A6(T1)	(餘料)63, 65	1206.0		3	0	2	63@(898)x1 65@(922)x1
55-MS09-LTR09-A6(T2), 56-MS06-LTR09-A6(T2)	67-71	1168.0	22	16	5	0	67@(2248)x1 68-70@(1074)x3 71@(4596)x1
55-MS09-LTR09-A6(T2), 56-MS06-LTR09-A6(T2), 57-MS10-LTR08-A6(T3)	(餘料)66-67, 71	1168.0		6	0	3	66@(1036)x1 67@(1074)x1 71@(2248)x1
510A-MS24-LTR05-A6	72	1166.0	2	1	1	0	72@(4598)x1
510A-MS24-LTR01-A6	(餘料)71	1166.0		1	0	1	71@(1076)x1
56B-MS06-LTR05-A6(T1)	73-74	1158.0	9	6	2	0	73@(1114)x1 74@(3442)x1
55B-MS09-LTR05-A6(T1), 56B-MS06-LTR05-A6(T1)	(餘料)72, 72	1158.0		3	0	2	72@(2270)x1 72@(1106)x1
55-MS09-LTR11-A6(T2), 56-MS06-LTR11-A6(T2)	75-78	1133.0	20	15	4	0	75@(2353)x1 76-77@(75)x2 78@(3492)x1

鋁材開料清單 X85900

窗號	編號(用料狀況)	實用長度(長料開數)	需要支數	開料支數	長料支數	餘料支數	編號(剩餘長度)
55-MS09-LTR11-A6(T2), 56-MS06-LTR11-A6(T2)	(餘料)74-75	1133.0		5	0	2	74@(25)x1 75@(75)x1
510-MS23-LTR02-A6	(餘料)72-73	1100.0	2	2	0	2	72@(0)x1 73@(8)x1
56B-MS06-LTR03-A6(T1)	79-80	1093.0	11	6	2	0	79@(275)x1 80@(4671)x1
55B-MS09-LTR03-A6(T1), 56B-MS06-LTR03-A6(T1), 57B-MS10-LTR03-A6(T1)	(餘料)78, 78, 80	1093.0		5	0	3	78@(1294)x1 78@(195)x1 80@(2473)x1
510A-MS24-LTR03-A6	(餘料)33	984.0	1	1	0	1	33@(53)x1
51B-MS01-LTR02-A6(T1), 51B-MS01-LTR02-A6(T2)	81-83	954.0	22	11	3	0	81@(2890)x1 82@(10)x1 83@(3850)x1
51B-MS01-LTR02-A6(T1), 51B-MS01-LTR02-A6(T2)	(餘料)66-71, 80-81	954.0		11	0	8	66@(76)x1 67-70@(114)x4 71@(116)x1 80@(553)x1 81@(10)x1
51B-MS01-LTR03-A6(T1), 51B-MS01-LTR03-A6(T2)	84-86	894.0	22	15	3	0	84@(1270)x1 85@(370)x1 86@(2170)x1
51B-MS01-LTR03-A6(T1), 51B-MS01-LTR03-A6(T2)	(餘料)64-65, 83-84	894.0		7	0	4	64-65@(22)x2 83@(250)x1 84@(370)x1
51B-MS01-LTR01-A6(T1), 51B-MS01-LTR01-A6(T2)	(餘料)23-32, 43, 51-61	594.0	22	22	0	22	23-32@(20)x10 43@(11)x1 51@(111)x1 52-61@(150)x10
53B-MS03-LMU02-A6(T1), 53B-MS03-LMU02-A6(T2)	87-88	544.0	22	3	2	0	87@(5220)x1 88@(4670)x1
53B-MS03-LMU02-A6(T1), 53B-MS03-LMU02-A6(T2)	(餘料)39-42, 62-63, 80, 86-87	544.0		19	0	9	39-42@(40)x4 62@(262)x1 63@(348)x1 80@(3)x1 86@(520)x1 87@(270)x1
510A-MS24-LTR02-A6, 510A-MS24-LTR04-A6	(餘料)86, 88	429.0	2	2	0	2	86@(85)x1 88@(4235)x1
52B-MS02-LTR01R-A6(T2)	89	179.0	76	20	1	0	89@(2070)x1
52B-MS02-LTR01-A6(T1), 52B-MS02-LTR01-A6(T2), 52B-MS02-LTR01R-A6(T1)	(餘料)4-22, 34-38, 62- 63, 78-79, 83-85, 87- 88, 88	179.0		56	0	34	4-22@(165)x19 34-38@(5)x5 62@(77)x1 63@(163)x1 78@(10)x1 79@(90)x1 83@(65)x1 84-85@(0)x2 87@(85)x1 88@(3495)x1 88@(165)x1

工程號碼: J852, 工程名稱: M04-T1T2座11F~23F攔河鋁料
 開料長度: 5800, 總長料支數: 37, 總開料支數: 184
 鋸片厚度(mm): 6, 料頭尾總切除(mm): 30, 浪費率(%): 8.46

鋁材開料清單 X85899

窗號	編號(用料狀況)	實用長度(長料開數)	需要 支數	開料 支數	長料 支數	餘料 支數	編號(剩餘長度)
55B-MS09-LMU06, 55B-MS09-LMU07, 55-MS09-LMU06, 55-MS09-LMU07, 56B-MS06-LMU06, 56B-MS06-LMU07, 56-MS06-LMU06, 56-MS06-LMU07, 57B-MS10-LMU06, 57B-MS10-LMU07, 57-MS10-LMU06, 57-MS10-LMU07	1-36	1060.0	176	153	36	0	1@(440)x1 2@(2572)x1 3@(440)x1 4@(4704)x1 5@(440)x1 6@(2572)x1 7-13@(440)x7 14@(2572)x1 15-19@(440)x5 20@(4704)x1 21-24@(440)x4 25@(1506)x1 26-30@(440)x5 31@(3638)x1 32-33@(440)x2 34@(2572)x1 35@(3638)x1 36@(4704)x1
55B-MS09-LMU07, 55-MS09-LMU06, 55-MS09-LMU07, 56B-MS06-LMU07, 56-MS06-LMU06, 56-MS06-LMU07, 57B-MS10-LMU06, 57-MS10-LMU06, 57-MS10-LMU07	(餘料)2, 4, 6, 14, 20, 25, 31, 34-35	1060.0		23	0	9	2@(440)x1 4@(440)x1 6@(440)x1 14@(440)x1 20@(440)x1 25@(440)x1 31@(440)x1 34-35@(440)x2
510-MS23-LMU04	37	960.0	8	4	1	0	37@(1906)x1
510-MS23-LMU03	(餘料)36	960.0		4	0	1	36@(840)x1

工程號碼: J852, 工程名稱: M04-T1T2座11F~23F攔河鋁料

開料長度: 5800, 總長料支數: 14, 總開料支數: 70

鋸片厚度(mm): 6, 料頭尾總切除(mm): 30, 浪費率(%): 8.08

鋁材開料清單 X85898

窗號	編號(用料狀況)	實用長度(長料開數)	需要 支數	開料 支數	長料 支數	餘料 支數	編號(剩餘長度)
53B-MS03-LMU03(T1), 53B-MS03-LMU03(T2), 55B-MS09-LMU03R, 55- MS09-LMU03R, 56B-MS06- LMU03, 56B-MS06-LMU03R, 56-MS06-LMU03, 56-MS06- LMU03R, 57B-MS10-LMU03, 57-MS10-LMU03R, 53B- MS03-LMU03(T2), 55B- MS09-LMU03, 55B-MS09- LMU03R, 55-MS09-LMU03, 55-MS09-LMU03R, 56B- MS06-LMU03, 56B-MS06- LMU03R, 56-MS06-LMU03, 56-MS06-LMU03R, 57B- MS10-LMU03R, 57-MS10- LMU03	1-14, 3, 5, 5-6, 6-8, 10-11, 13, 13	1060.0	66	66	14	11	1-2@(440)x2 3@(4704)x1 4@(440)x1 5@(3638)x1 6@(4704)x1 7@(3638)x1 8@(1506)x1 9@(440)x1 10@(4704)x1 11@(2572)x1 12@(440)x1 13@(3638)x1 14@(4704)x1 3@(440)x1 5@(1506)x1 5@(440)x1 6@(1506)x1 6-8@(440)x3 10-11@(440)x2 13@(1506)x1 13@(440)x1
510A-MS24-LMU03, 510A- MS24-LMU03R	(餘料)14, 14	960.0	4	4	0	2	14@(2772)x1 14@(840)x1

鋁材開料清單 X85897

窗號	編號(用料狀況)	實用長度(長料開數)	需要 支數	開料 支數	長料 支數	餘料 支數	編號(剩餘長度)
53B-MS03-LMU02(T1), 53B-MS03-LMU02(T2), 53B-MS03-LMU02R(T1), 53B-MS03-LMU02R(T2), 55B-MS09-LMU02, 55B- MS09-LMU02R, 55-MS09- LMU02, 55-MS09-LMU02R, 56B-MS06-LMU02, 56B- MS06-LMU02R, 56-MS06- LMU02, 56-MS06-LMU02R, 57B-MS10-LMU02, 57- MS10-LMU02R	1-26	1060.0	126	96	26	0	1-2@(440)x2 3@(4704)x1 4@(440)x1 5@(3638)x1 6@(440)x1 7@(2572)x1 8@(440)x1 9@(1506)x1 10@(2572)x1 11@(3638)x1 12@(2572)x1 13@(1506)x1 14-15@(440)x2 16@(2572)x1 17-18@(440)x2 19@(3638)x1 20-21@(440)x2 22@(4704)x1 23-24@(440)x2 25@(3638)x1 26@(4704)x1
53B-MS03-LMU02(T2), 53B-MS03-LMU02R(T1), 53B-MS03-LMU02R(T2), 55B-MS09-LMU02, 55B- MS09-LMU02R, 55-MS09- LMU02, 55-MS09-LMU02R, 56B-MS06-LMU02, 56B- MS06-LMU02R, 56-MS06- LMU02, 56-MS06-LMU02R, 57B-MS10-LMU02R, 57- MS10-LMU02	(餘料)3, 5, 7, 9-13, 16, 19, 22, 25, 25	1060.0		30	0	13	3@(440)x1 5@(440)x1 7@(440)x1 9-13@(440)x5 16@(440)x1 19@(440)x1 22@(440)x1 25@(1506)x1 25@(440)x1
510-MS23-LMU02R, 59A- MS22-LMU02R	27-28	960.0	10	3	2	0	27@(3838)x1 28@(4804)x1
510A-MS24-LMU02, 510A- MS24-LMU02R, 510-MS23- LMU02, 58-MS19-LMU02, 58-MS19-LMU02R, 59A- MS22-LMU02	(餘料)26, 26, 26-27, 27, 27	960.0		7	0	6	26@(3738)x1 26@(2772)x1 26@(840)x1 27@(2872)x1 27@(1906)x1 27@(940)x1

鋁材開料清單 X85896

窗號	編號(用料狀況)	實用長度(長料開數)	需要 支數	開料 支數	長料 支數	餘料 支數	編號(剩餘長度)
53B-MS03-LMU01(T1), 53B-MS03-LMU01(T2), 53B-MS03-LMU01R(T1), 53B-MS03-LMU01R(T2), 55B-MS09-LMU01, 55B- MS09-LMU01R, 55-MS09- LMU01, 55-MS09-LMU01R, 56B-MS06-LMU01, 56B- MS06-LMU01R, 56-MS06- LMU01, 56-MS06-LMU01R, 57B-MS10-LMU01, 57- MS10-LMU01R	1-26	1060.0	126	96	26	0	1-2@(440)x2 3@(4704)x1 4@(440)x1 5@(3638)x1 6@(440)x1 7@(2572)x1 8@(440)x1 9@(1506)x1 10@(2572)x1 11@(3638)x1 12@(2572)x1 13@(1506)x1 14-15@(440)x2 16@(2572)x1 17-18@(440)x2 19@(3638)x1 20-21@(440)x2 22@(4704)x1 23-24@(440)x2 25@(3638)x1 26@(4704)x1
53B-MS03-LMU01(T2), 53B-MS03-LMU01R(T1), 53B-MS03-LMU01R(T2), 55B-MS09-LMU01, 55B- MS09-LMU01R, 55-MS09- LMU01, 55-MS09-LMU01R, 56B-MS06-LMU01, 56B- MS06-LMU01R, 56-MS06- LMU01, 56-MS06-LMU01R, 57B-MS10-LMU01R, 57- MS10-LMU01	(餘料)3, 5, 7, 9-13, 16, 19, 22, 25, 25	1060.0		30	0	13	3@(440)x1 5@(440)x1 7@(440)x1 9-13@(440)x5 16@(440)x1 19@(440)x1 22@(440)x1 25@(1506)x1 25@(440)x1
510-MS23-LMU01R, 59A- MS22-LMU01R	27-28	960.0	10	3	2	0	27@(3838)x1 28@(4804)x1
510A-MS24-LMU01, 510A- MS24-LMU01R, 510-MS23- LMU01, 58-MS19-LMU01, 58-MS19-LMU01R, 59A- MS22-LMU01	(餘料)26, 26, 26-27, 27, 27	960.0		7	0	6	26@(3738)x1 26@(2772)x1 26@(840)x1 27@(2872)x1 27@(1906)x1 27@(940)x1

鋁材開料清單 X85895

窗號	編號(用料狀況)	實用長度(長料開數)	需要支數	開料支數	長料支數	餘料支數	編號(剩餘長度)
51B-MS01-LMU01(T1), 51B-MS01-LMU01(T2), 51B-MS01-LMU01R(T1), 51B-MS01-LMU01R(T2), 51B-MS01-LMU02(T1), 51B-MS01-LMU02(T2), 51B-MS01-LMU02R(T1), 51B-MS01-LMU02R(T2), 51B-MS01-LMU03(T1), 51B-MS01-LMU03(T2), 51B-MS01-LMU03R(T1), 51B-MS01-LMU03R(T2), 52B-MS02-LMU02(T1), 52B-MS02-LMU02(T2), 52B-MS02-LMU02R(T1), 52B-MS02-LMU02R(T2), 51B-MS01-LMU01(T2), 51B-MS01-LMU01R(T1), 51B-MS01-LMU01R(T2), 51B-MS01-LMU02(T1), 51B-MS01-LMU02R(T1), 51B-MS01-LMU02R(T2), 51B-MS01-LMU03(T1), 51B-MS01-LMU03(T2), 51B-MS01-LMU03R(T2), 52B-MS02-LMU02(T1), 52B-MS02-LMU02R(T2)	1-42, 3, 5, 7, 9, 14, 16, 18, 20, 25, 27, 38	1060.0	208	208	42	11	1-2@(440)x2 3@(4704)x1 4@(440)x1 5@(3638)x1 6@(440)x1 7@(2572)x1 8@(440)x1 9@(1506)x1 10-13@(440)x4 14@(4704)x1 15@(440)x1 16@(3638)x1 17@(440)x1 18@(2572)x1 19@(440)x1 20@(1506)x1 21-24@(440)x4 25@(4704)x1 26@(440)x1 27@(3638)x1 28-37@(440)x10 38@(2572)x1 39-41@(440)x3 42@(2572)x1 3@(440)x1 5@(440)x1 7@(440)x1 9@(440)x1 14@(440)x1