

工程指示 / 要求簡箋(E.I.)

工程指示編號：EI / 3053 / 21

修改版次：E

工程編號：J - 852

工程名稱：亞皆老街中電

工程項目：欄河 地盤用 鋁料 (T1-T3) (1-23/F, R/F)

收件人：生統

發件人：Erik Kong 日期：08/04/2021

<以此為準>
2021.04.08要求提供 / 確認 事項：

- | | | |
|------------------------------------|-------------------------------------|-------------------------------|
| <input type="checkbox"/> 初步鋁料 B.M. | <input type="checkbox"/> 加工拆圖，然後生產 | <input type="checkbox"/> 尺寸表 |
| <input type="checkbox"/> 正式鋁料 B.M. | <input type="checkbox"/> 技術上資料 / 指示 | <input type="checkbox"/> 報價 |
| <input type="checkbox"/> 配件 B.M. | <input type="checkbox"/> 樣辦或貨品說明書 | <input type="checkbox"/> 分判合約 |

內容：

E 版：已修改位置編號。 EI3053及EI3111欄河鋁料請以3-4支為一小扎，一個露台一大扎包裝以方便現場上料。**D 版：請留意所有長孔改為梗孔，顧問只接受梗孔。****D 版：5/F 已出貨；3,6/F 已完成及包裝，不阻出貨。3,6/F 現場加梗子，不需在廠修改。****C 版：請留意 T1B 及 T3B，UP 位置是沙基位，料可以生產但不能出貨，待地盤通知出貨****B 版：已修改加工圖及位置圖。已更新分層數量表**請在 2021.04.17 前完成上列要求。附：14頁

以上項目為：

-
- 原合約工程包
-
- 原合約工程加 / 減賬
-
- 新工程報價

原因：-

分發東莞各部門：

- | | | | | | | | |
|---------------------------------|------------------------------|---|------------------------------|-------------------------------|------------------------------|--------------------------------|------------------------------|
| <input type="checkbox"/> 生產技術總監 | <input type="checkbox"/> 連附件 | <input type="checkbox"/> 技術部 | <input type="checkbox"/> 連附件 | <input type="checkbox"/> 生產部 | <input type="checkbox"/> 連附件 | <input type="checkbox"/> 機械設計部 | <input type="checkbox"/> 連附件 |
| <input type="checkbox"/> 採購部 | <input type="checkbox"/> 連附件 | <input checked="" type="checkbox"/> 生產統籌部 | <input type="checkbox"/> 連附件 | <input type="checkbox"/> 小羅&清 | <input type="checkbox"/> 連附件 | | |
| <input type="checkbox"/> 質檢部 | <input type="checkbox"/> 連附件 | <input type="checkbox"/> 會計部 | <input type="checkbox"/> 連附件 | <input type="checkbox"/> 報關組 | <input type="checkbox"/> 連附件 | <input type="checkbox"/> 其他 | <input type="checkbox"/> 連附件 |

分發其他分判：

-
- 水洪
-
- 連附件

分發香港各部門：

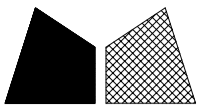
- | | | | | | | | | |
|------------------------------|------------------------------|-------------------------------|------------------------------|------------------------------|------------------------------|---|------------------------------|----|
| <input type="checkbox"/> 行政部 | <input type="checkbox"/> 連附件 | <input type="checkbox"/> 會計部 | <input type="checkbox"/> 連附件 | <input type="checkbox"/> 統籌部 | <input type="checkbox"/> 連附件 | <input checked="" type="checkbox"/> 工程部地盤科文 | <input type="checkbox"/> 連附件 | 祥哥 |
| <input type="checkbox"/> 採購部 | <input type="checkbox"/> 連附件 | <input type="checkbox"/> QS 部 | <input type="checkbox"/> 連附件 | <input type="checkbox"/> 維修部 | <input type="checkbox"/> 連附件 | <input type="checkbox"/> 其他 | <input type="checkbox"/> 連附件 | |

傳遞編號：

HK 722 / 21

發件人簽署：

項目經理簽署：172



美特鋁質 有限公司

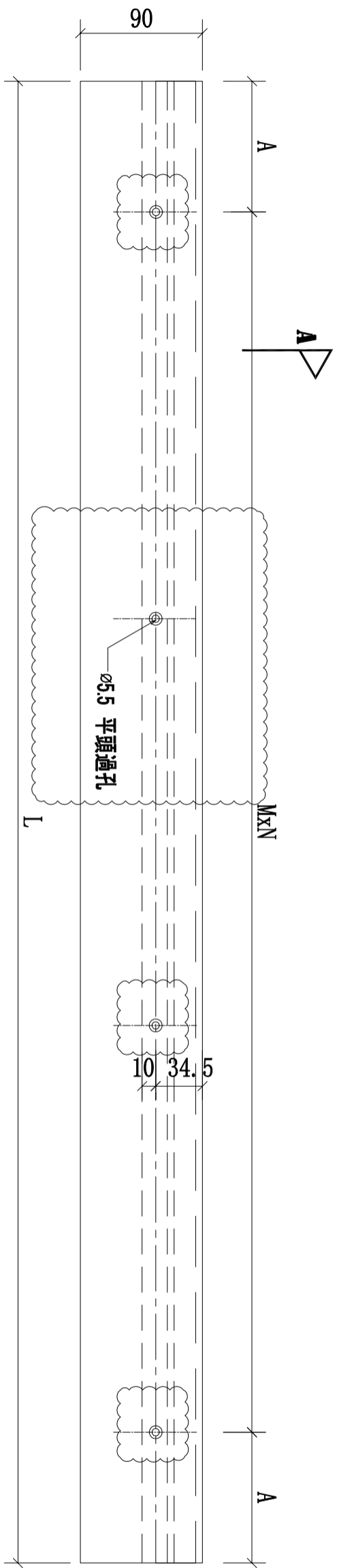
MIDI Aluminium Fabricator Ltd.

工程號

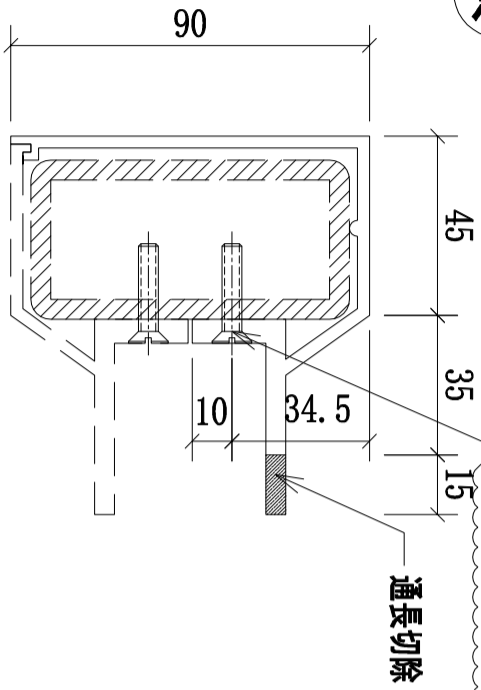
J-852

地盤

亞皆老街/攔河



頂

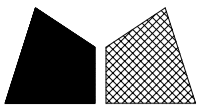


通長切除

55.5 平頭過孔

序號	物料編號	數量	L:	A:	MxN:	使用位置:	樓層:
01	54A-MS08-LTR03-A6(頂)	1	1093	96.5	300x3	SD-GB-5004A	T3/(1F)
02	54A-MS08-LTR04-A6(頂)	1	1946	73	300x6	SD-GB-5004A	T3/(1F)
03	54A-MS08-LTR05-A6(頂)	1	1158	129	300x3	SD-GB-5004A	T3/(1F)
04	54A-MS08-LTR06-A6(頂)	1	1270	35	300x4	SD-GB-5004A	T3/(1F)
05	54A-MS08-LTR07-A6(頂)	1	2146	23	300x7	SD-GB-5004A	T3/(1F)
06	54A-MS08-LTR08-A6(頂)	1	1206	153	300x3	SD-GB-5004A	T3/(1F)
07	54-MS08-LTR09-A6(頂)	2	1168	134	300x3	SD-GB-5004	T2/(1F)
08	54-MS08-LTR10-A6(頂)	2	1896	48	300x6	SD-GB-5004	T2/(1F)
09	54-MS08-LTR11-A6(頂)	2	1133	116.5	300x3	SD-GB-5004	T2/(1F)
10	54B-MS04-LTR03-A6(頂)	1	1093	96.5	300x3	SD-GB-5004B	T1/(1F)
11	54B-MS04-LTR04-A6(頂)	1	1946	73	300x6	SD-GB-5004B	T1/(1F)
12	54B-MS04-LTR05-A6(頂)	1	1158	129	300x3	SD-GB-5004B	T1/(1F)
13	54B-MS04-LTR06-A6(頂)	1	1270	35	300x4	SD-GB-5004B	T1/(1F)
14	54B-MS04-LTR07-A6(頂)	1	2146	23	300x7	SD-GB-5004B	T1/(1F)
15	54B-MS04-LTR08-A6(頂)	1	1206	153	300x3	SD-GB-5004B	T1/(1F)

名稱	攔河鋁橫梁	制圖	CJM	2021.01.15	修改	A	B
材料	X85900(A6)	復核	-	-	日期	2021.03.23	2021.04.07
顏色	UCT806812XL-3	批準			圖號	54-MS08-LTR03-A6(頂)	



美特鋁質 有限公司

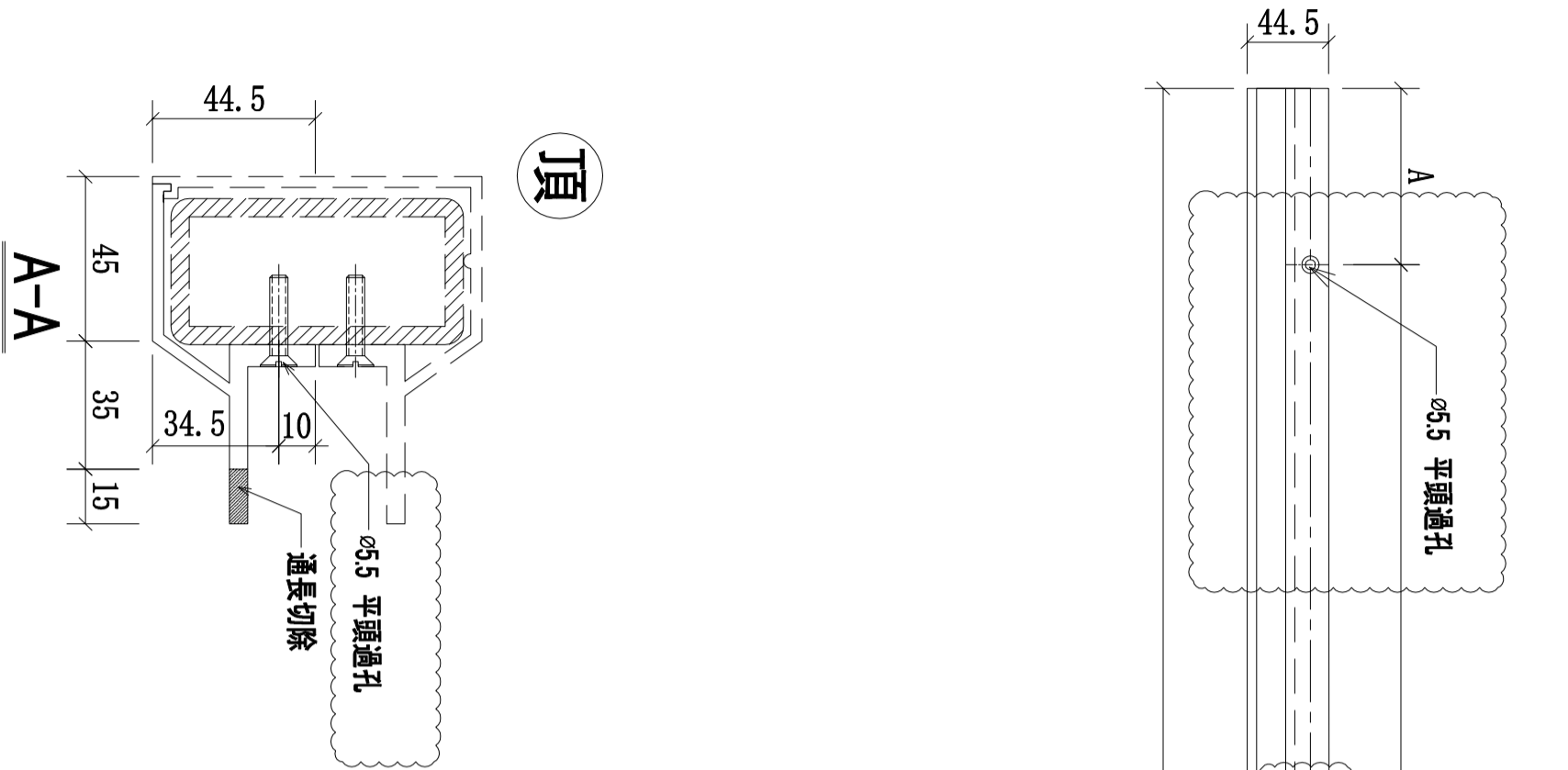
MIDI Aluminium Fabricator Ltd.

工程號

J-852

地盤

亞皆老街/攔河



頂

A-A

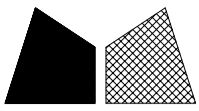
通長切除
Ø5.5 平頭過孔

Ø5.5 平頭過孔

34.5 10

序號	物料編號	數量	L:	A:	MxN:	使用位置:	樓層:
01	54A-MS08-LTR03-A7(頂)	1	1093	96.5	300x3	SD-GB-5004A	T3/(1F)
02	54A-MS08-LTR04-A7(頂)	1	1946	73	300x6	SD-GB-5004A	T3/(1F)
03	54A-MS08-LTR05-A7(頂)	1	1158	129	300x3	SD-GB-5004A	T3/(1F)
04	54A-MS08-LTR06-A7(頂)	1	1270	35	300x4	SD-GB-5004A	T3/(1F)
05	54A-MS08-LTR07-A7(頂)	1	2146	23	300x7	SD-GB-5004A	T3/(1F)
06	54A-MS08-LTR08-A7(頂)	1	1206	153	300x3	SD-GB-5004A	T3/(1F)
07	54-MS08-LTR09-A7(頂)	2	1168	134	300x3	SD-GB-5004	T2/(1F)
08	54-MS08-LTR10-A7(頂)	2	1896	48	300x6	SD-GB-5004	T2/(1F)
09	54-MS08-LTR11-A7(頂)	2	1133	116.5	300x3	SD-GB-5004	T2/(1F)
10	54B-MS04-LTR03-A7(頂)	1	1093	96.5	300x3	SD-GB-5004B	T1/(1F)
11	54B-MS04-LTR04-A7(頂)	1	1946	73	300x6	SD-GB-5004B	T1/(1F)
12	54B-MS04-LTR05-A7(頂)	1	1158	129	300x3	SD-GB-5004B	T1/(1F)
13	54B-MS04-LTR06-A7(頂)	1	1270	35	300x4	SD-GB-5004B	T1/(1F)
14	54B-MS04-LTR07-A7(頂)	1	2146	23	300x7	SD-GB-5004B	T1/(1F)
15	54B-MS04-LTR08-A7(頂)	1	1206	153	300x3	SD-GB-5004B	T1/(1F)

名稱	攔河鋁橫梁	制圖	CJM	2021.01.15	修改	A	B
材料	X85901(A7)	復核	-	-	日期	2021.03.23	2021.04.07
顏色	UCT806812XL-3	批準			圖號	54-MS08-LTR03-A7(頂)	



美特鋁質 有限公司

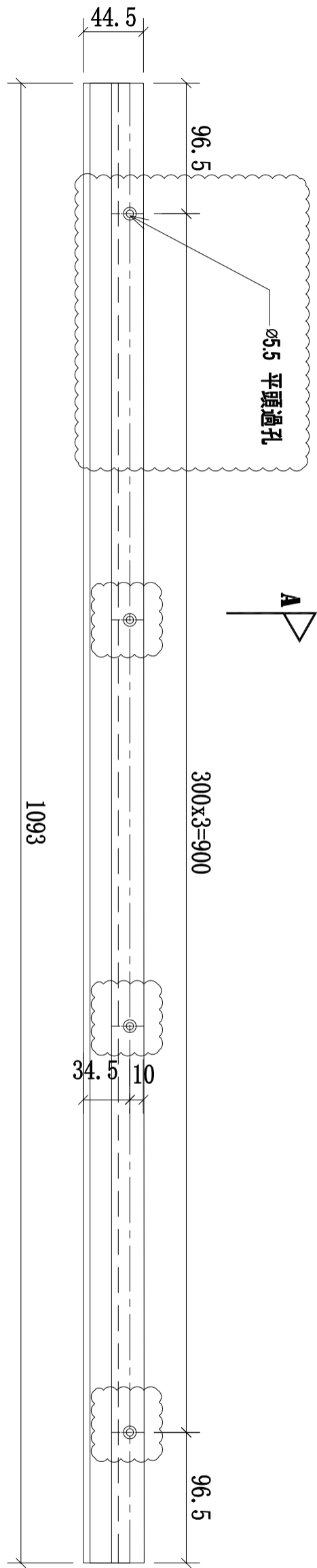
MIDI Aluminium Fabricator Ltd.

工程號

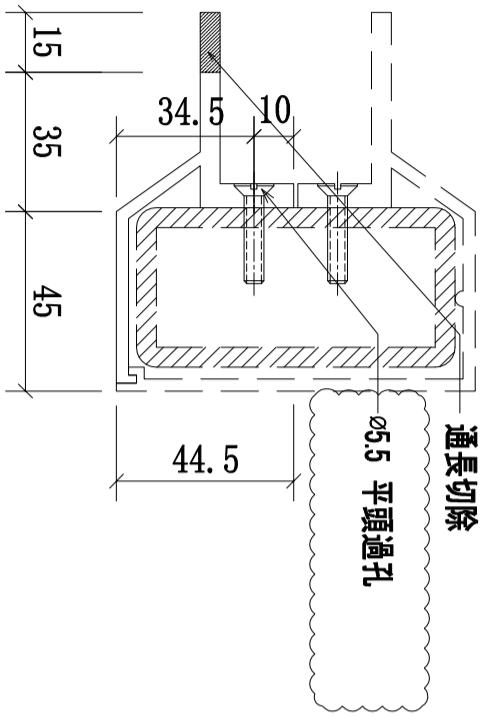
J-852

地盤

亞皆老街/攔河



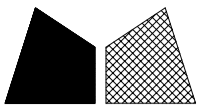
底



A-A

序號	物料編號	數量	L:	A:	M×N:	使用位置:	樓層:
01	54A-MS08-LTR12-A7(底)	1	1093	96.5	300x3	SD-GB-5004A	T3/(1F)
02	54A-MS08-LTR13-A7(底)	1	1946	73	300x6	SD-GB-5004A	T3/(1F)
03	54A-MS08-LTR14-A7(底)	1	1158	129	300x3	SD-GB-5004A	T3/(1F)
04	54A-MS08-LTR15-A7(底)	1	1270	35	300x4	SD-GB-5004A	T3/(1F)
05	54A-MS08-LTR16-A7(底)	1	2146	23	300x7	SD-GB-5004A	T3/(1F)
06	54A-MS08-LTR17-A7(底)	1	1206	153	300x3	SD-GB-5004A	T3/(1F)
07	54-MS08-LTR18-A7(底)	2	1168	134	300x3	SD-GB-5004	T2/(1F)
08	54-MS08-LTR19-A7(底)	2	1896	48	300x6	SD-GB-5004	T2/(1F)
09	54-MS08-LTR20-A7(底)	2	1133	116.5	300x3	SD-GB-5004	T2/(1F)
10	54B-MS04-LTR12-A7(底)	1	1093	96.5	300x3	SD-GB-5004B	T1/(1F)
11	54B-MS04-LTR13-A7(底)	1	1946	73	300x6	SD-GB-5004B	T1/(1F)
12	54B-MS04-LTR14-A7(底)	1	1158	129	300x3	SD-GB-5004B	T1/(1F))
13	54B-MS04-LTR15-A7(底)	1	1270	35	300x4	SD-GB-5004B	T1/(1F)
14	54B-MS04-LTR16-A7(底)	1	2146	23	300x7	SD-GB-5004B	T1/(1F)
15	54A-MS08-LTR17-A7(底)	1	1206	153	300x3	SD-GB-5004B	T1/(1F)

名稱	攔河鋁橫梁	制圖	CJM	2021.01.15	修改	A	B
材料	X85901(A7)	復核	-	-	日期	2021.03.23	2021.04.07
顏色	UCT806812XL-3	批準			圖號	54-MS08-TR04-A7(底)	



美特鋁質 有限公司

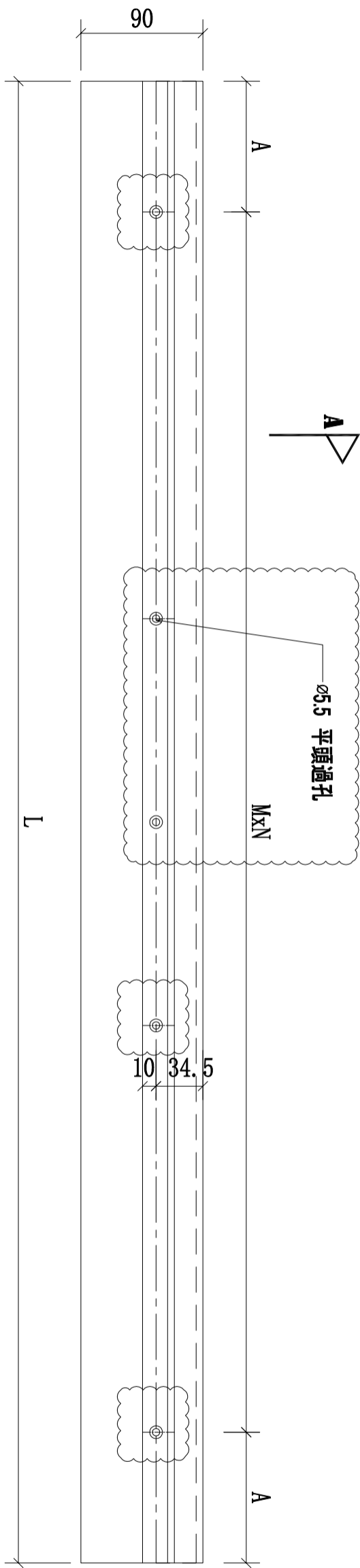
MIDI Aluminium Fabricator Ltd.

工程號

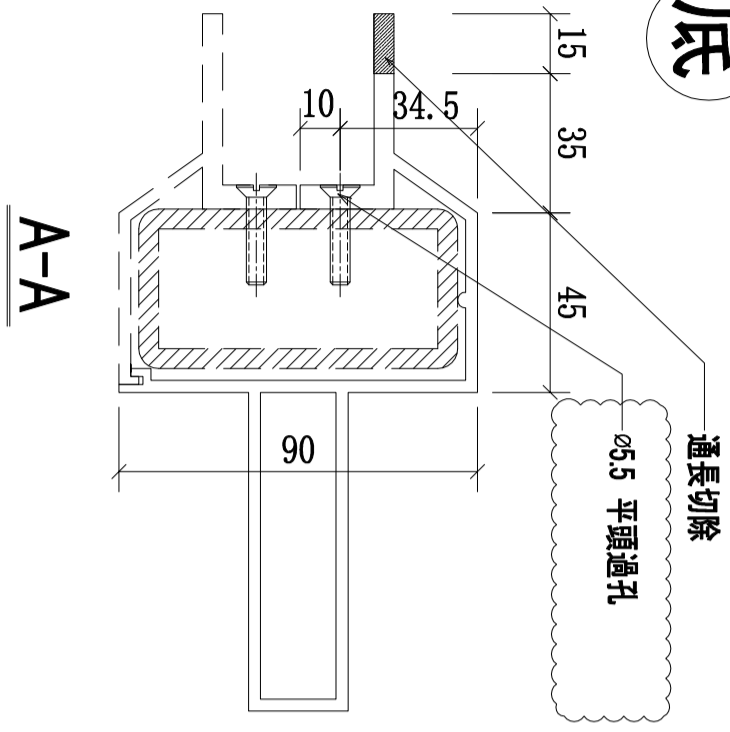
J-852

地盤

亞皆老街/攔河

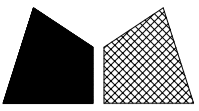


底



序號	物料編號	數量	L:	A:	MxN:	使用位置:	樓層:
01	54A-MS08-LTR12-A8(底)	1	1093	96.5	300x3	SD-GB-5004A	T3/(1F)
02	54A-MS08-LTR13-A8(底)	1	1946	73	300x6	SD-GB-5004A	T3/(1F)
03	54A-MS08-LTR14-A8(底)	1	1158	129	300x3	SD-GB-5004A	T3/(1F)
04	54A-MS08-LTR15-A8(底)	1	1270	35	300x4	SD-GB-5004A	T3/(1F)
05	54A-MS08-LTR16-A8(底)	1	2146	23	300x7	SD-GB-5004A	T3/(1F)
06	54A-MS08-LTR17-A8(底)	1	1206	153	300x3	SD-GB-5004A	T3/(1F)
07	54-MS08-LTR18-A8(底)	2	1168	134	300x3	SD-GB-5004	T2/(1F)
08	54-MS08-LTR19-A8(底)	2	1896	48	300x6	SD-GB-5004	T2/(1F)
09	54-MS08-LTR20-A8(底)	2	1133	116.5	300x3	SD-GB-5004	T2/(1F)
10	54B-MS04-LTR12-A8(底)	1	1093	96.5	300x3	SD-GB-5004B	T1/(1F)
11	54B-MS04-LTR13-A8(底)	1	1946	73	300x6	SD-GB-5004B	T1/(1F)
12	54B-MS04-LTR14-A8(底)	1	1158	129	300x3	SD-GB-5004B	T1/(1F)
13	54B-MS04-LTR15-A8(底)	1	1270	35	300x4	SD-GB-5004B	T1/(1F)
14	54B-MS04-LTR16-A8(底)	1	2146	23	300x7	SD-GB-5004B	T1/(1F)
15	54B-MS04-LTR17-A8(底)	1	1206	153	300x3	SD-GB-5004B	T1/(1F)

名稱	攔河鋁橫梁	制圖	CJM	2021.01.15	修改	A	B
材料	X85902(A8)	復核	-	-	日期	2021.03.23	2021.04.07
顏色	UCT806812XL-3	批準			圖號	54-MS08-TR04-A8(底)	



美特鋁質 有限公司

MIDI Aluminium Fabricator Ltd.

工程號

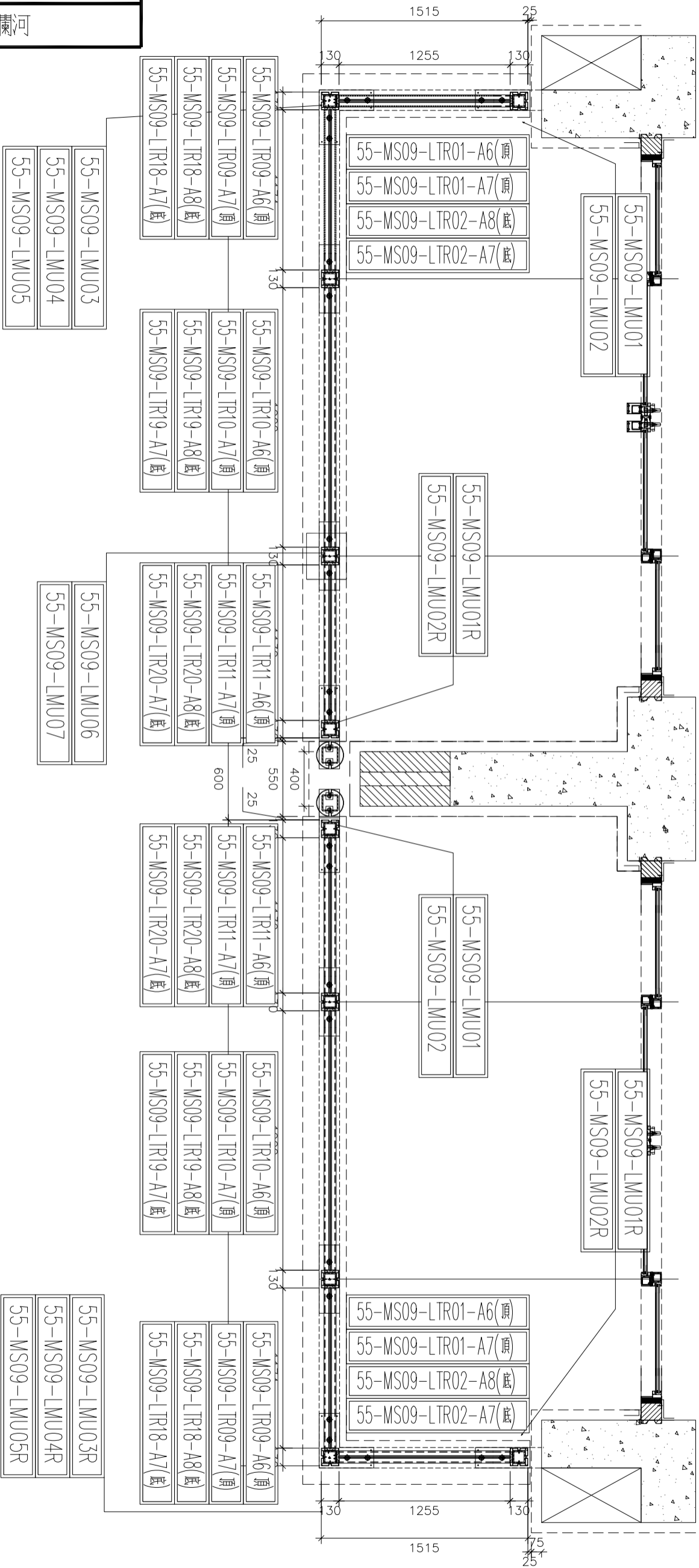
J-852

地盤

亞皆老街/攔河

發貨時：一個完整露臺的鋼件
鋁材，打包成一扎，同時出貨
到地盤。

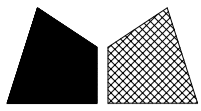
鋁材位置圖



5005=4 檔

2/F; 20/F; 21/F; 22/F=4 檔

名稱	5005 攔河鋁材位置圖	制圖	CJM	2021.01.15	修改	A	
材料	料:X85896(A2);7(A3);8(A4);4(A10);5(A11)	復核	—		日期	2021.04.07	
顏色	UCT806812XL-3	批準			圖號	5005-LP	



美特鋁質 有限公司

MIDI Aluminium Fabricator Ltd.

工程號

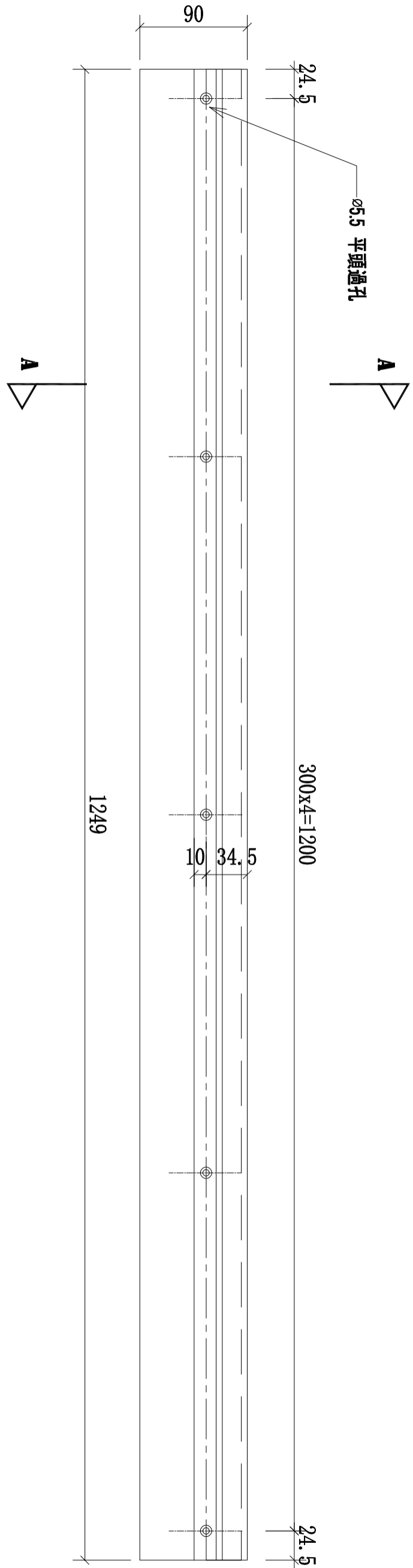
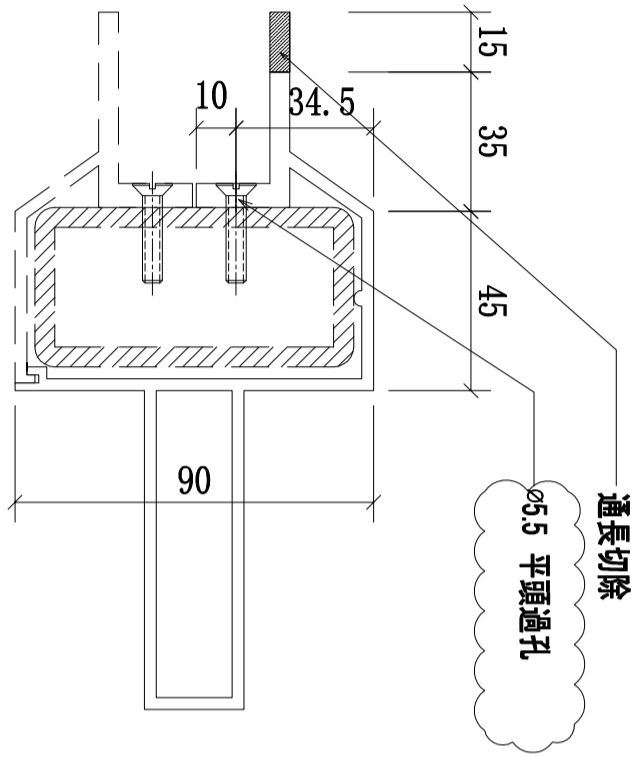
J-852

地盤

亞皆老街/攔河

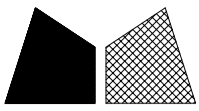
底

A-A



序號	物料編號	數量	L:	使用位置	樓層
01	55A-MS09-LTR02-A8(底)	6	1249	SD-GB-5005A	T3/(2,20,21F)
02	55-MS09-LTR02-A8(底)	8	1249	SD-GB-5005	T2/(2,20,21,22F)
03	55B-MS09-LTR02-A8(底)	6	1249	SD-GB-5005B	T1/(2,20,21F)

名稱	攔河鋁橫梁	制圖	CJM	2021.01.15	修改	A	B
材料	X85902(A8)	復核	-	-	日期	2021.03.23	2021.04.07
顏色	UCT806812XL-3	批準			圖號	55-MS09-LTR02-A8(底)	



美特鋁質 有限公司

MIDI Aluminium Fabricator Ltd.

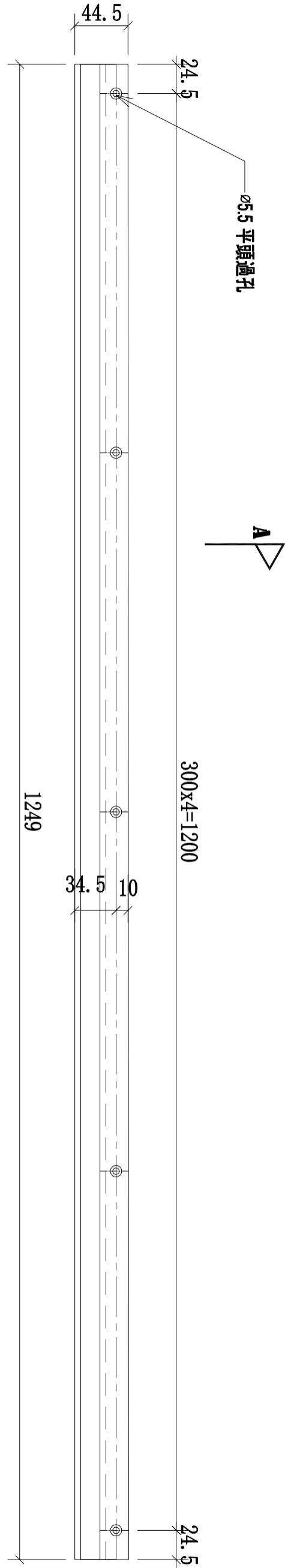
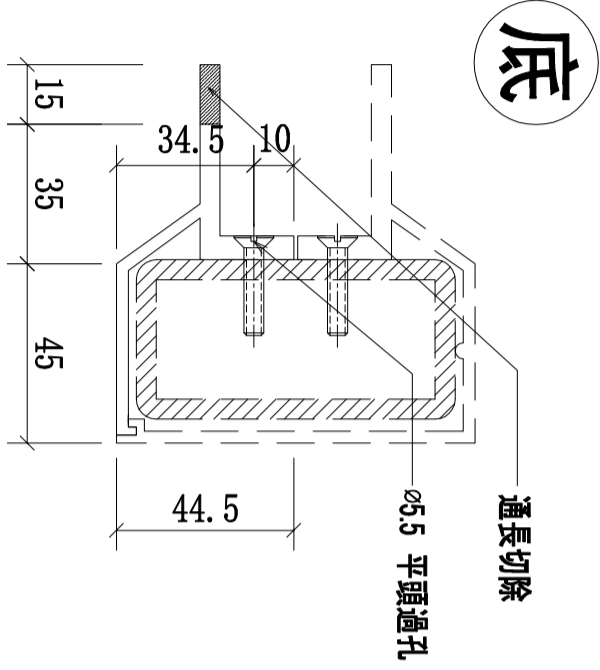
工程號

J-852

地盤

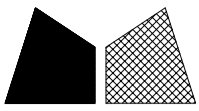
亞皆老街/攔河

A-A



序號	物料編號	數量	L:	使用位置	樓層
01	55A-MS09-LTR02-A7(底)	6	1249	SD-GB-5005A	T3/(2,20,21F)
02	55-MS09-LTR02-A7(底)	8	1249	SD-GB-5005	T2/(2,20,21,22F)
03	55B-MS09-LTR02-A7(底)	6	1249	SD-GB-5005B	T1/(2,20,21F)

名稱	攔河鋁橫梁	制圖	CJM	2021.01.15	修改	A	B
材料	X85901(A7)	復核	--	-	日期	2021.03.23	2021.04.07
顏色	UCT806812XL-3	批準			圖號	55-MS09-LTR02-A7(底)	



美特鋁質 有限公司

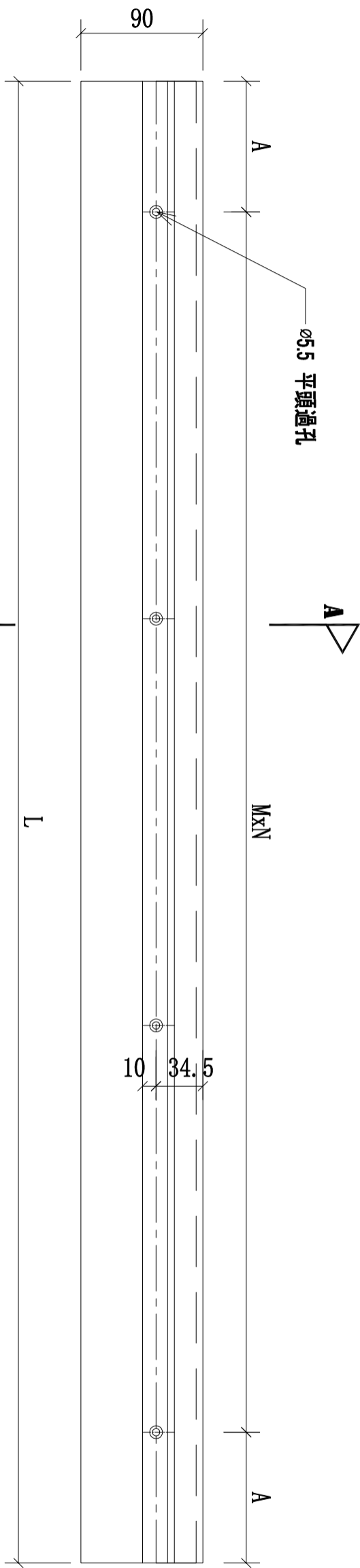
MIDI Aluminium Fabricator Ltd.

工程號

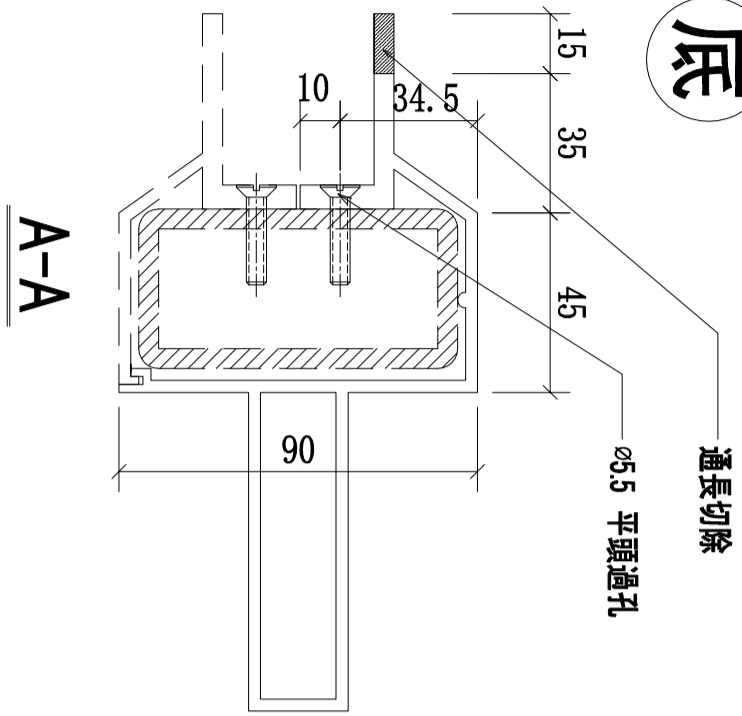
J-852

地盤

亞皆老街/攔河

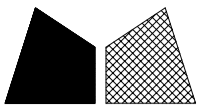


底



序號	物料編號	數量	L:	A:	MxN:	使用位置:	樓層:
01	55A-MS09-LTR11-A6(底)	3	1093	96.5	300x3	SD-GB-5005A	T3/(2,20,21F)
02	55A-MS09-LTR12-A6(底)	3	1946	73	300x6	SD-GB-5005A	T3/(2,20,21F)
03	55A-MS09-LTR13-A6(底)	3	1158	129	300x3	SD-GB-5005A	T3/(2,20,21F)
04	55A-MS09-LTR14-A6(底)	3	1270	35	300x4	SD-GB-5005A	T3/(2,20,21F)
05	55A-MS09-LTR15-A6(底)	3	2146	23	300x7	SD-GB-5005A	T3/(2,20,21F)
06	55A-MS09-LTR16-A6(底)	3	1206	153	300x3	SD-GB-5005A	T3/(2,20,21F)
07	55-MS09-LTR17-A6(底)	8	1168	134	300x3	SD-GB-5005	T2/(2,20,21,22F)
08	55-MS09-LTR18-A6(底)	8	1896	48	300x6	SD-GB-5005	T2/(2,20,21,22F)
09	55-MS09-LTR19-A6(底)	8	1133	116.5	300x3	SD-GB-5005	T2/(2,20,21,22F)
10	55B-MS09-LTR11-A6(底)	3	1093	96.5	300x3	SD-GB-5005B	T1/(2,20,21F)
11	55B-MS09-LTR12-A6(底)	3	1946	73	300x6	SD-GB-5005B	T1/(2,20,21F)
12	55B-MS09-LTR13-A6(底)	3	1158	129	300x3	SD-GB-5005B	T1/(2,20,21F)
13	55B-MS09-LTR14-A6(底)	3	1270	35	300x4	SD-GB-5005B	T1/(2,20,21F)
14	55B-MS09-LTR15-A6(底)	3	2146	23	300x7	SD-GB-5005B	T1/(2,20,21F)
15	55B-MS09-LTR16-A6(底)	3	1206	153	300x3	SD-GB-5005B	T1/(2,20,21F)

名稱	攔河鋁橫梁	制圖	CJM	2021.01.15	修改	A	B
材料	X85902(A8)	復核	-	-	日期	2021.03.23	2021.04.07
顏色	UCT806812XL-3	批準			圖號	55-MS09-LTR04-A8(底)	

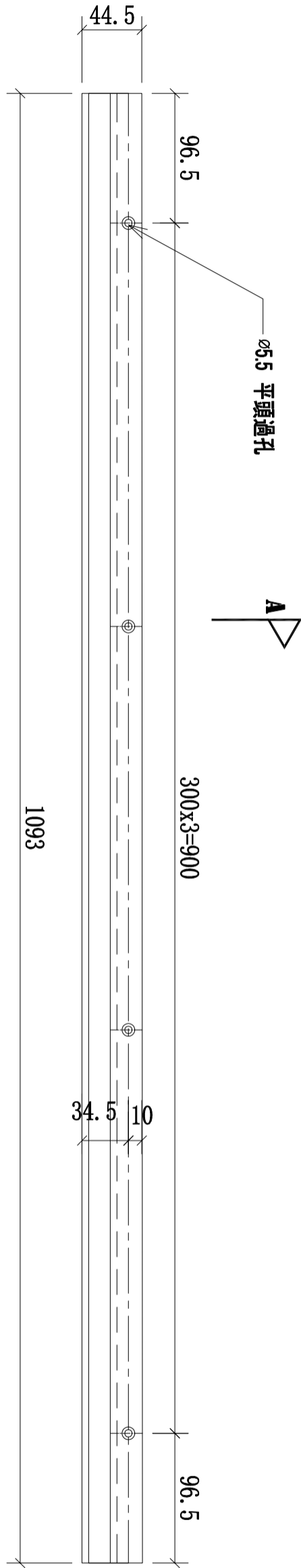
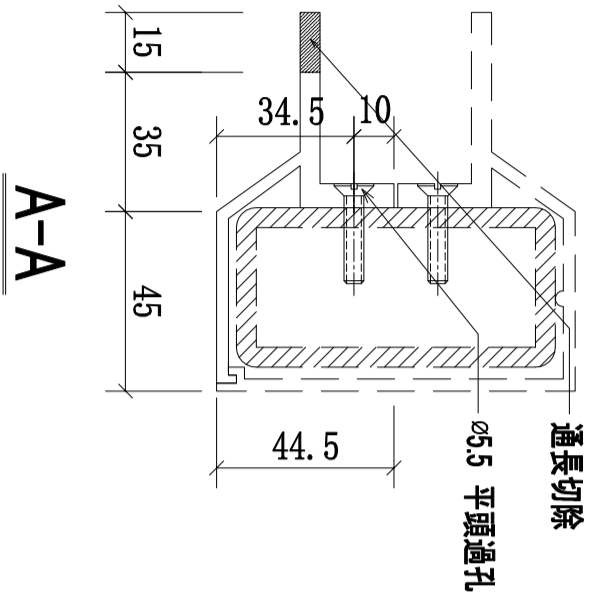


美特鋁質 有限公司

MIDI Aluminium Fabricator Ltd.

工程號	J-852	地盤	亞皆老街/攔河
-----	-------	----	---------

底



序號	物料編號	數量	L:	A:	M×N:	使用位置:	樓層:
01	55A-MS09-LTR12-A7(底)	3	1093	96.5	300x3	SD-GB-5005A	T3/(2,20,21F)
02	55A-MS09-LTR13-A7(底)	3	1946	73	300x6	SD-GB-5005A	T3/(2,20,21F)
03	55A-MS09-LTR14-A7(底)	3	1158	129	300x3	SD-GB-5005A	T3/(2,20,21F)
04	55A-MS09-LTR15-A7(底)	3	1270	35	300x4	SD-GB-5005A	T3/(2,20,21F)
05	55A-MS09-LTR16-A7(底)	3	2146	23	300x7	SD-GB-5005A	T3/(2,20,21F)
06	55A-MS09-LTR17-A7(底)	3	1206	153	300x3	SD-GB-5005A	T3/(2,20,21F)
07	55-MS09-LTR18-A7(底)	8	1168	134	300x3	SD-GB-5005	T2/(2,20,21,22F)
08	55-MS09-LTR19-A7(底)	8	1896	48	300x6	SD-GB-5005	T2/(2,20,21,22F)
09	55-MS09-LTR20-A7(底)	8	1133	116.5	300x3	SD-GB-5005	T2/(2,20,21,22F)
10	55B-MS09-LTR12-A7(底)	3	1093	96.5	300x3	SD-GB-5005B	T1/(2,20,21F)
11	55B-MS09-LTR13-A7(底)	3	1946	73	300x6	SD-GB-5005B	T1/(2,20,21F)
12	55B-MS09-LTR14-A7(底)	3	1158	129	300x3	SD-GB-5005B	T1/(2,20,21F)
13	55B-MS09-LTR15-A7(底)	3	1270	35	300x4	SD-GB-5005B	T1/(2,20,21F)
14	55B-MS09-LTR16-A7(底)	3	2146	23	300x7	SD-GB-5005B	T1/(2,20,21F)
15	55B-MS09-LTR17-A7(底)	3	1206	153	300x3	SD-GB-5005B	T1/(2,20,21F)

名稱	攔河鋁橫梁	制圖	CJM	2021.01.15	修改	A	B
材料	X85901(A7)	復核	-	-	日期	2021.03.23	2021.04.07
顏色	UCT806812XL-3	批準			圖號	55-MS09-LTR04-A7(底)	

