

工程指示 / 要求簡箋(E.I.)

工程指示編號：EI / 3053 / 21

修改版次：B

工程編號：J - 852

工程名稱：亞皆老街中電

工程項目：欄河地盤用 鋁料 (T1-T3) (1-23/F, R/F) *(減去 T1-T3: 3-6/F)*

收件人：生統

發件人：Ant Yeung

日期：03/03/2021

要求提供 / 確認 事項：

- | | | |
|------------------------------------|-------------------------------------|-------------------------------|
| <input type="checkbox"/> 初步鋁料 B.M. | <input type="checkbox"/> 加工拆圖，然後生產 | <input type="checkbox"/> 尺寸表 |
| <input type="checkbox"/> 正式鋁料 B.M. | <input type="checkbox"/> 技術上資料 / 指示 | <input type="checkbox"/> 報價 |
| <input type="checkbox"/> 配件 B.M. | <input type="checkbox"/> 樣辦或貨品說明書 | <input type="checkbox"/> 分判合約 |

內容：

B 版：已修改加工圖及位置圖。已更新分層數量表

請在 2021.03.05 前完成上列要求。

附：12 頁分層數量表+ 2 頁加工圖+ 4 頁位置圖

以上項目為：

- 原合約工程包 原合約工程加 / 減賬 新工程報價

原因：-

分發東莞各部門：

- | | | | |
|--------------------------------------|-----------------------------------------------|---------------------------------------|----------------------------------------|
| <input type="checkbox"/> 生產技術總監口連附件 | <input type="checkbox"/> 技術部 口連附件 | <input type="checkbox"/> 生產部 口連附件 | <input type="checkbox"/> 機械設計部口連附件 |
| <input type="checkbox"/> 採購部 口連附件 | <input checked="" type="checkbox"/> 生產統籌部口連附件 | <input type="checkbox"/> 小羅&清 口連附件 | |
| <input type="checkbox"/> 質檢部 口連附件 | <input type="checkbox"/> 會計部 口連附件 | <input type="checkbox"/> 報關組 口連附件 | <input type="checkbox"/> 其他 _____ 口連附件 |

分發其他分判：

- 水洪 口連附件

分發香港各部門：

- | | | | |
|----------------------------------|---------------------------------------|----------------------------------|----------------------------------------------------|
| <input type="checkbox"/> 行政部口連附件 | <input type="checkbox"/> 會計部口連附件 | <input type="checkbox"/> 統籌部口連附件 | <input checked="" type="checkbox"/> 工程部地盤科文口連附件 祥哥 |
| <input type="checkbox"/> 採購部口連附件 | <input type="checkbox"/> QS 部 口連附件 | <input type="checkbox"/> 維修部口連附件 | <input type="checkbox"/> 其他 _____ 口連附件 |

傳遞編號：

HK 397 / 21

發件人簽署：

項目經理簽署：

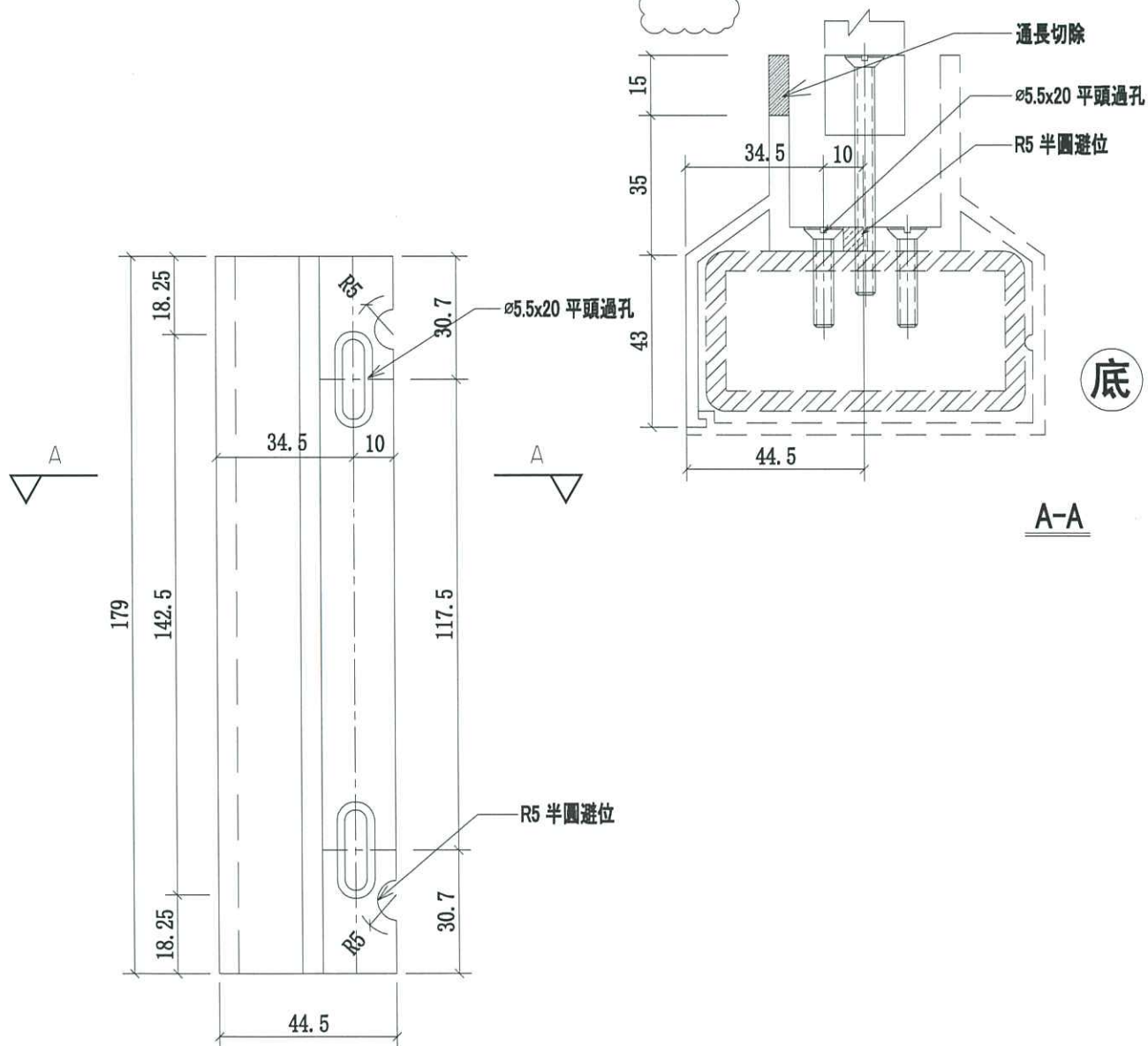


美特鋁質 有限公司

MIDI Aluminium Fabricator Ltd.

工程號 J-852 地盤 亞皆老街/攔河

序號	物料編號	數量	使用位置	樓層
1	52A-MS05-LTR03-A7(底)	2	SD-GB-5002A	T1/(1F)
2	52A-MS05-LTR03-A7(底)	2	SD-GB-5002A	T2/(1F)
3	52A-MS05-LTR03-A7(底)	1	SD-GB-5002A	T3/(1F)
4	52-MS05-LTR03-A7(底)	1	SD-GB-5002	T3/(1F)
5	52A-MS05-LTR03R-A7(底)	2	SD-GB-5002A	T1/(1F)
6	52A-MS05-LTR03R-A7(底)	2	SD-GB-5002A	T2/(1F)
7	52A-MS05-LTR03R-A7(底)	1	SD-GB-5002A	T3/(1F)
8	52-MS05-LTR03R-A7(底)	1	SD-GB-5002	T3/(1F)



名稱	攔河鋁橫梁	制圖	CJM	2021.1.15	修改	A	
材料	X85901(A7)	復核			日期	2021.03.02	
顏色	PVF2 3-COATING FINISH	批準			圖號	52A,52-MS05-LTR03-A7(底)	



美特鋁質 有限公司

MIDI Aluminium Fabricator Ltd.

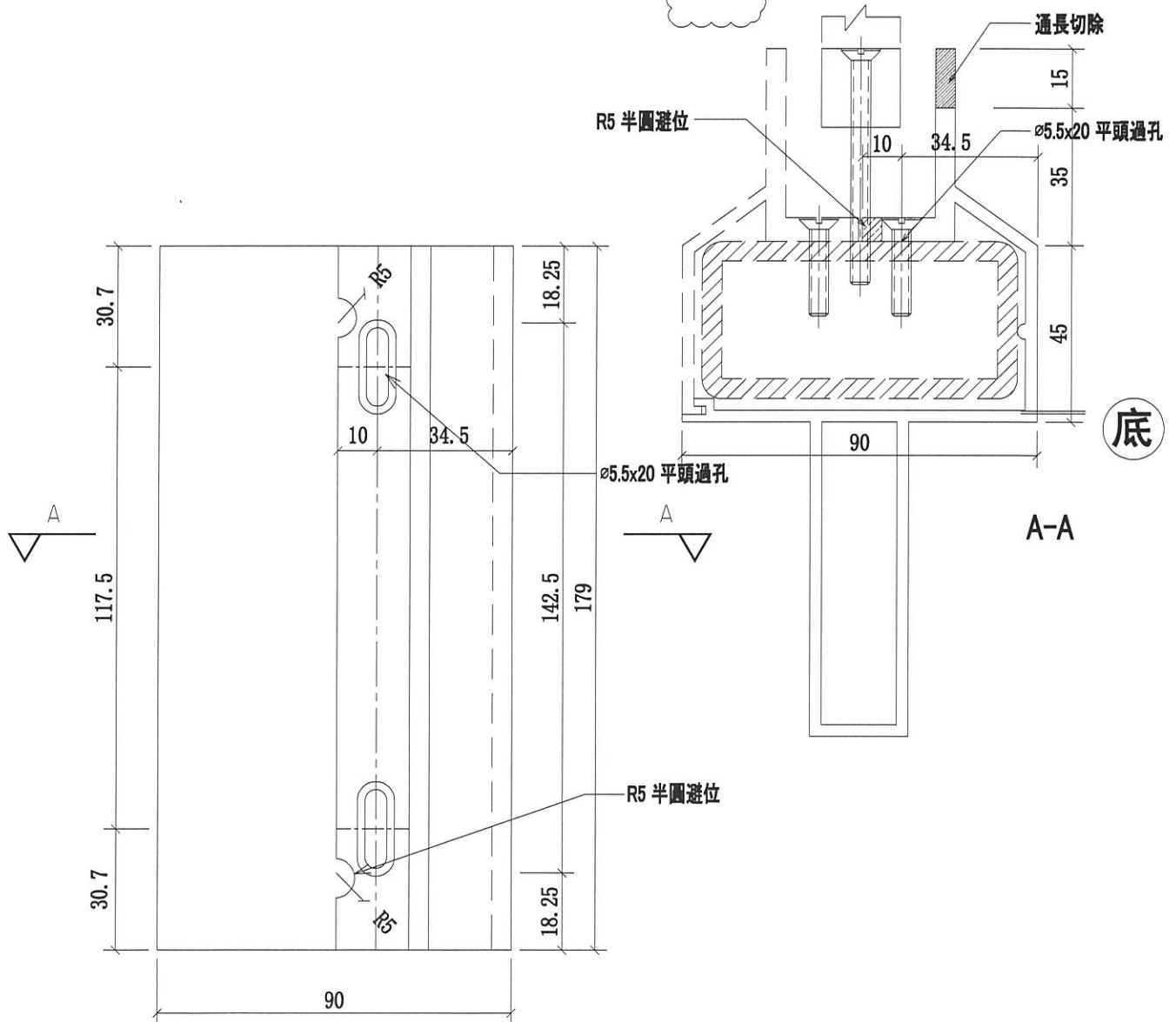
工程號

J-852

地盤

亞皆老街/攔河

序號	物料編號	數量	使用位置	樓層
1	52A-MS05-LTR03-A8(底)	2	SD-GB-5002A	T1/(1F)
2	52A-MS05-LTR03-A8(底)	2	SD-GB-5002A	T2/(1F)
3	52A-MS05-LTR03-A8(底)	1	SD-GB-5002A	T3/(1F)
4	52-MS05-LTR03-A8(底)	1	SD-GB-5002	T3/(1F)
5	52A-MS05-LTR03R-A8(底)	2	SD-GB-5002A	T1/(1F)
6	52A-MS05-LTR03R-A8(底)	2	SD-GB-5002A	T2/(1F)
7	52A-MS05-LTR03R-A8(底)	1	SD-GB-5002A	T3/(1F)
8	52-MS05-LTR03R-A8(底)	1	SD-GB-5002	T3/(1F)



名稱	攔河鋁橫梁	制圖	CJM	2021.1.15	修改	A		
材料	X85902(A8)	復核			日期	2021.03.02		
顏色	PVF2 3-COATING FINISH	批準			圖號	52A,52-MS05-LTR03-A8(底)		



美特鋁質 有限公司

MIDI Aluminium Fabricator Ltd.

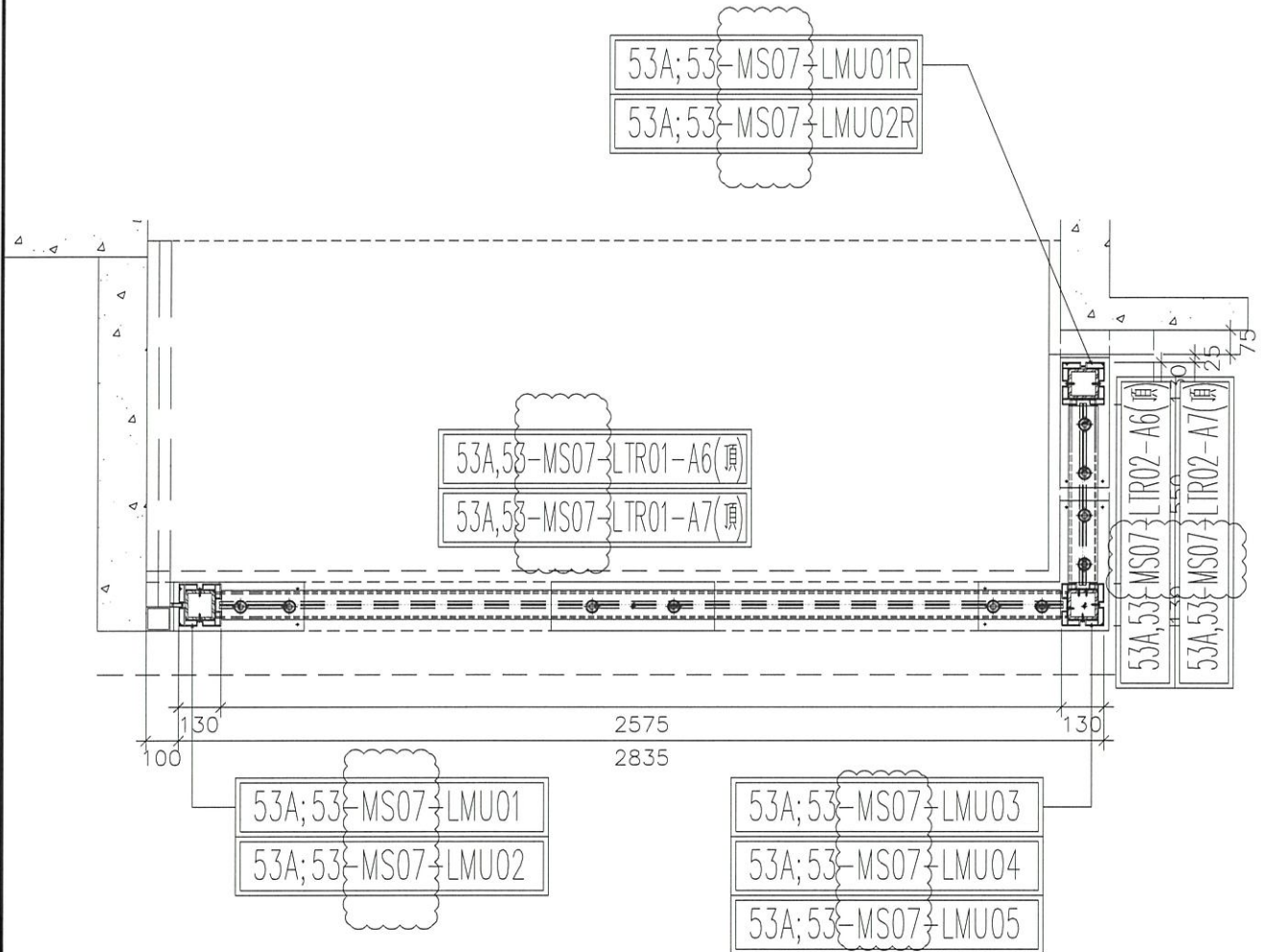
工程號

J-852

地盤

亞皆老街/攔河

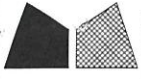
發貨時：一個完整露臺的鋼件
鋁材，打包成一扎，同時出貨
到地盤。



5003A;5003鋁材位置圖

5003=2樁
 5003A=1樁
 5003(T1;T2:C;1F)
 5003A(T3:C;1F)

名稱	5003A; 5003攔河鋁材位置圖	制圖	CJM	2021.1.15	修改	A	
材料	X85896(A2);7(A3);8(A4);4(A10);5(A11)	復核	—	—	日期	2021.03.02	
顏色	PVF2 3-COATING FINISH	批準			圖號	5003A; 5003-LP	



美特鋁質 有限公司
MIDI Aluminium Fabricator Ltd.

工程號

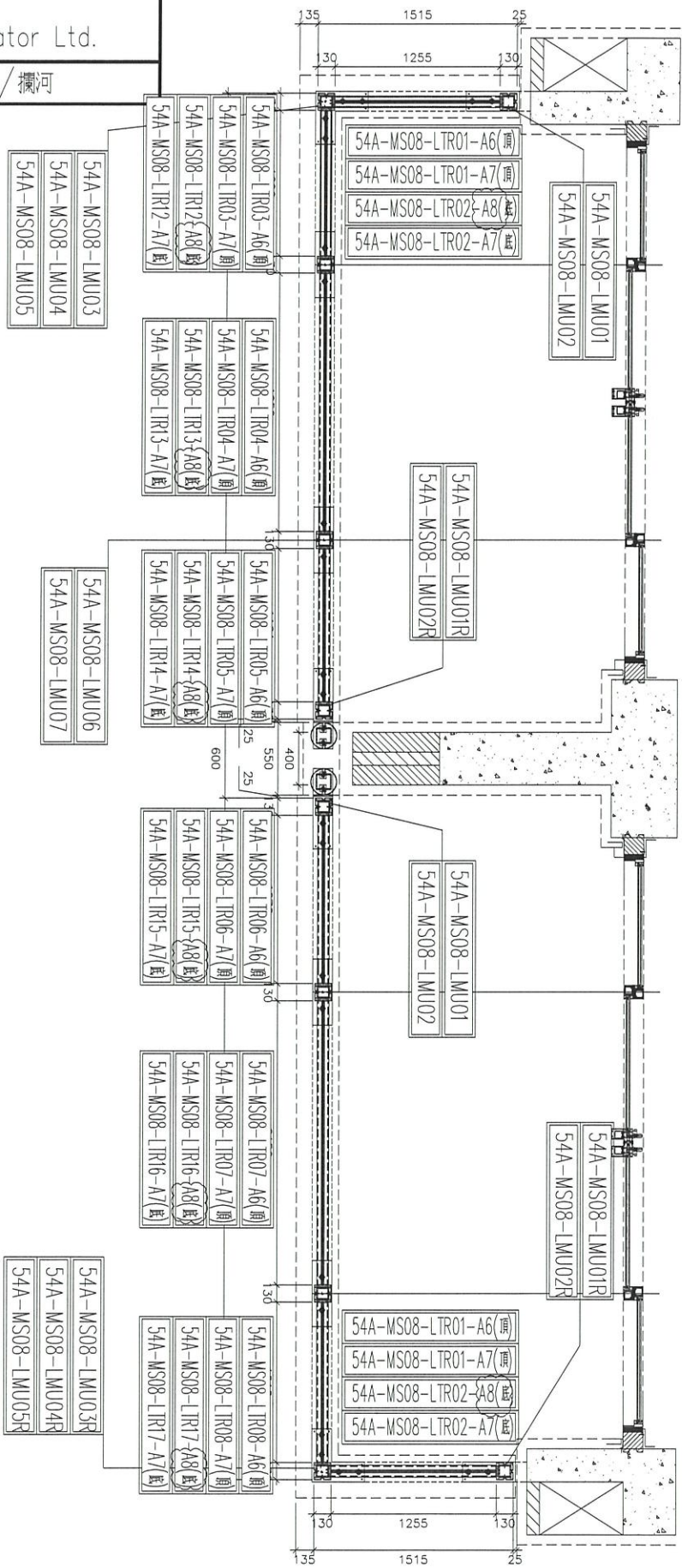
J-852

地盤

亞皆老街/橫河

發貨時：一個完整露臺的鋼件
鋁材，打包成一孔，同時出貨
到地盤。

鋁材位置圖



5004A=1
1/F

名稱	5004A 橫河鋁材位置圖	制圖	CJM	2021.01.15	修改	A
材料	X85896(A2); 7(A3); 8(A4); 4(A10); 5(A11)	復核			日期	2021.03.03
顏色	PVF2 3-COATING FINISH	批准			圖號	5004A-LP



美特鋁質有限公司

MIDI Aluminium Fabricator Ltd.

工程號

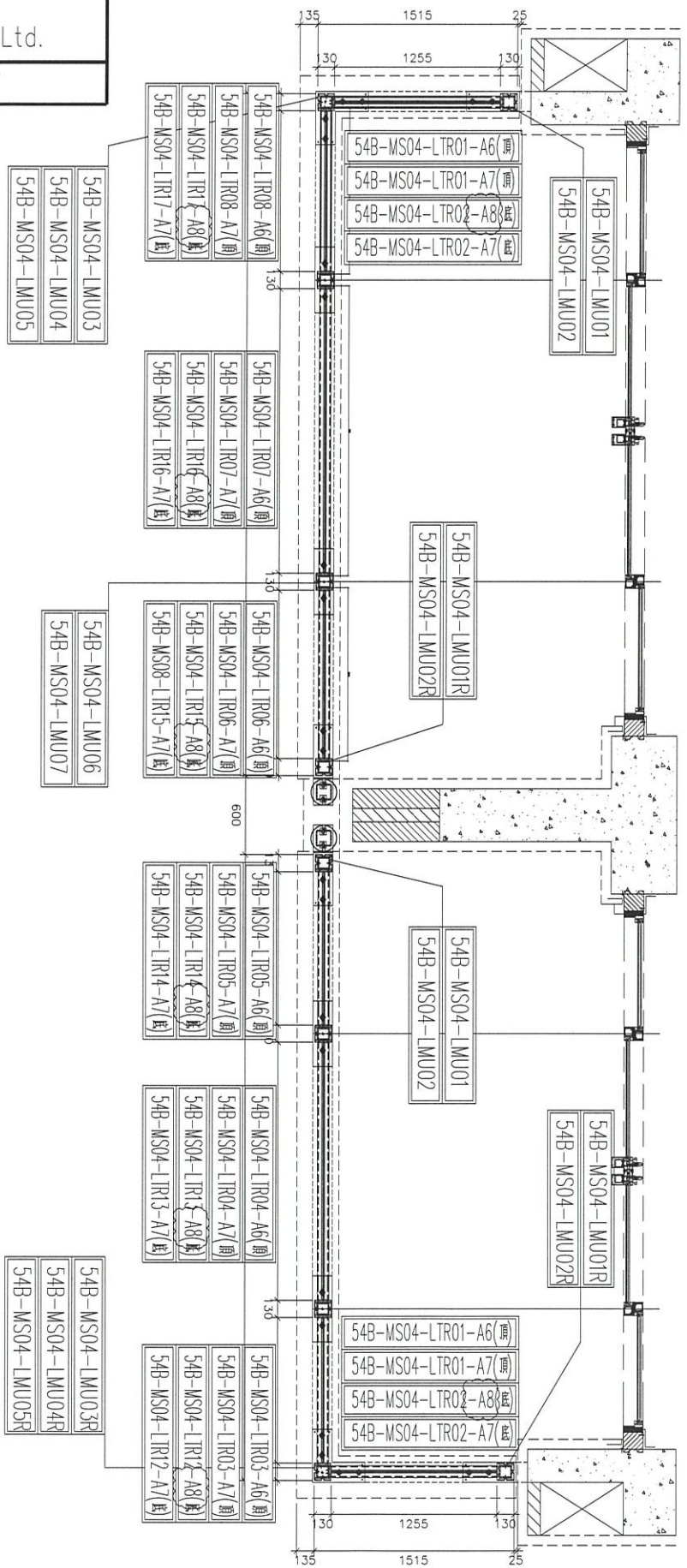
J-852

地盤

亞答老街/攔河

發貨時：一個完整露臺的鋼件
鋁材，打包成一扎，同時出貨
到地盤。

鋁材位置圖



5004B=1
1/F

名稱	5004B 攔河鋁材位置圖	制圖	CJM	2021.01.15	修改	A
材料	X85896(A2); 7(A3); 8(A4); 4(A10); 5(A11)	復核	-		日期	2021.03.03
顏色	PVF2 3-COATING FINISH	批准			圖號	5004B-LP



美特鋁質 有限公司

MIDI Aluminium Fabricator Ltd.

工程號

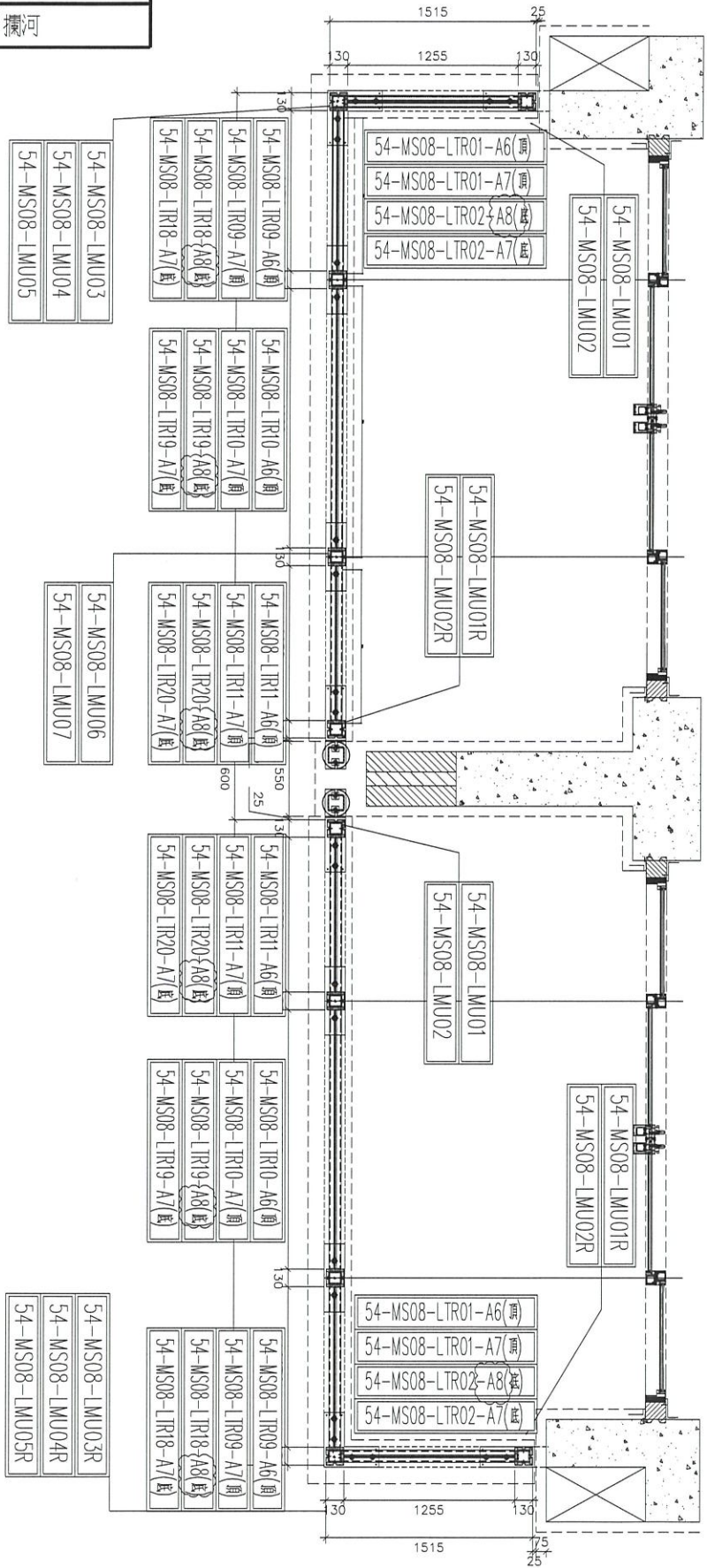
J-852

地盤

亞皆老街/欄河

發貨時：一個完整露臺的鋼件
鋁材，打包成一扎，同時出貨
到地盤。

鋁材位置圖



5004=1 橙
1/F

名稱	5004 欄河鋁材位置圖	制圖	CJM	2021.01.15	修改	A	
材料	X85896(A2);7(A3);8(A4);4(A10);5(A11)	復核	-		日期	2021.03.03	
顏色	PVF2 3-COATING FINISH	批準			圖號	5004-LP	