

工程指示 / 要求簡箋(E.I.)

工程指示編號：EI / 3052/21

修改版次：-

工程編號：J - 852

工程名稱：亞皆老街中電

工程項目：Pipe Duct 地盤用鐵件+鐵碼 T1

收件人：Maggie

發件人：Ant Yeung

日期：09/02/2021

要求提供 / 確認 事項：

- | | | |
|------------------------------------|-------------------------------------|-------------------------------|
| <input type="checkbox"/> 初步鋁料 B.M. | <input type="checkbox"/> 加工拆圖，然後生產 | <input type="checkbox"/> 尺寸表 |
| <input type="checkbox"/> 正式鋁料 B.M. | <input type="checkbox"/> 技術上資料 / 指示 | <input type="checkbox"/> 報價 |
| <input type="checkbox"/> 配件 B.M. | <input type="checkbox"/> 樣辦或貨品說明書 | <input type="checkbox"/> 分判合約 |
| <input type="checkbox"/> 其他：_____ | | |

內容：

附件為 T1 _____ Pipe Duct 鐵件+鐵碼 加工圖。請出貨到地盤用。 每月 M10

請在 2021.03.19 前完成上列要求。

附：3 頁加工圖 + 3 頁張位圖

W = 長孔 (下碼)
WD = 短孔 (上碼)

以上項目為：

- 原合約工程包 原合約工程加 / 減賬 新工程報價

原因：-

分發東莞各部門：

- | | | | |
|--|---|--|--|
| <input type="checkbox"/> 生產技術總監 <input type="checkbox"/> 連附件 | <input type="checkbox"/> 技術部 <input type="checkbox"/> 連附件 | <input type="checkbox"/> 生產部 <input type="checkbox"/> 連附件 | <input type="checkbox"/> 機械設計部 <input type="checkbox"/> 連附件 |
| <input type="checkbox"/> 採購部 <input type="checkbox"/> 連附件 | <input type="checkbox"/> 生產統籌部 <input type="checkbox"/> 連附件 | <input type="checkbox"/> 小羅 & 清 <input type="checkbox"/> 連附件 | |
| <input type="checkbox"/> 質檢部 <input type="checkbox"/> 連附件 | <input type="checkbox"/> 會計部 <input type="checkbox"/> 連附件 | <input type="checkbox"/> 報關組 <input type="checkbox"/> 連附件 | <input type="checkbox"/> 其他 楊榮輝 <input type="checkbox"/> 連附件 |

分發其他分判：

- 水洪 連附件

分發香港各部門：

- | | | | |
|---|--|---|--|
| <input type="checkbox"/> 行政部 <input type="checkbox"/> 連附件 | <input type="checkbox"/> 會計部 <input type="checkbox"/> 連附件 | <input type="checkbox"/> 統籌部 <input type="checkbox"/> 連附件 | <input checked="" type="checkbox"/> 工程部地盤科文 <input checked="" type="checkbox"/> 連附件 (祥哥) |
| <input checked="" type="checkbox"/> 採購部 <input checked="" type="checkbox"/> 連附件 | <input type="checkbox"/> QS 部 <input type="checkbox"/> 連附件 | <input type="checkbox"/> 維修部 <input type="checkbox"/> 連附件 | <input type="checkbox"/> 其他 _____ <input type="checkbox"/> 連附件 |

傳遞編號：

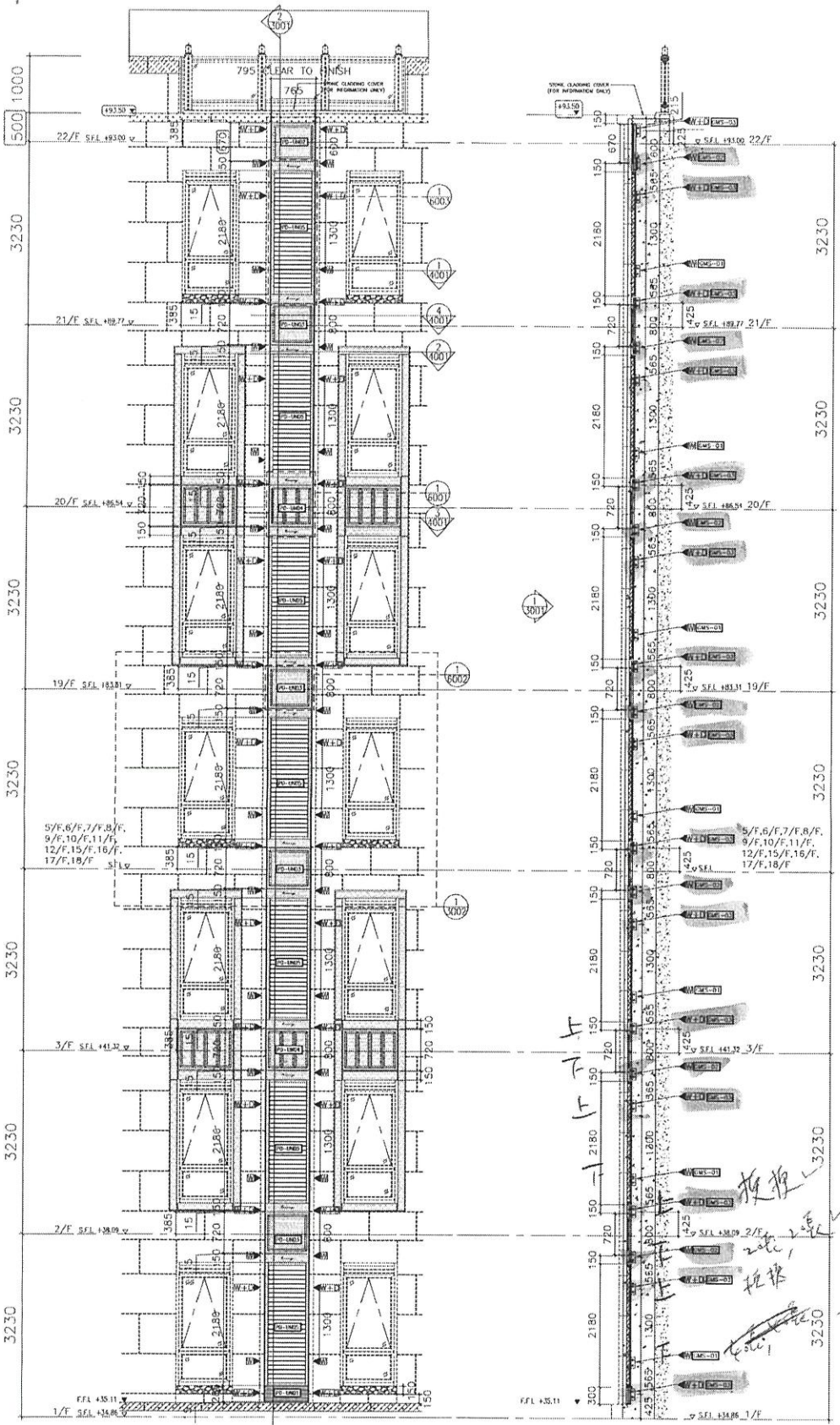
HK - / 21

發件人簽署：A

項目經理簽署：P.P.M.

2/6 位圖

W = 風孔
 Wd = 抽孔
 即 BD
 202孔
 40
 G02, +03
 01, +03



18 PART ELEVATION FOR P.D. CLADDING & LOUVER

20 PART SECTION FOR P.D. CLADDING & LOUVER

LEGEND:

- ◀ - FIXING POINT (WIND LOAD)
- ◀ - FIXING POINT (WIND AND DEAD LOAD)
- - LOAD PATH
- ▭ - ALUM. CLADDING/EXTRUSION

<p>DATE: 23-JUN-2020 SCALE: 1:75</p> <p>DRAWN BY: CF</p> <p>CHECKED BY: JVN</p>	<p>JOB NO.: J-452</p> <p>PROJECT: PROPOSED RESIDENTIAL DEVELOPMENT AT 139 - 147 ABOVE STREET, NKK, 6005, 6035 R.P., 6036 R.P., 6037 R.P. & 6038 R.P.</p> <p>TITLE: PART ELEVATION P.D. CLADDING & LOUVER (1-21/F OMT 4.13.14/F)</p>	<p>1. ALL DIMENSIONS ARE IN mm.</p> <p>2. ALL DIMENSIONS ARE TO FACE UNLESS OTHERWISE SPECIFIED.</p> <p>3. ALL DIMENSIONS ARE TO BE VERIFIED ON SITE BEFORE FABRICATION.</p> <p>4. REFER SHEET NO.</p> <p>5. REFER SHEET NO.</p> <p>6. REFER SHEET NO.</p> <p>7. REFER SHEET NO.</p> <p>8. REFER SHEET NO.</p> <p>9. REFER SHEET NO.</p> <p>10. REFER SHEET NO.</p> <p>11. REFER SHEET NO.</p> <p>12. REFER SHEET NO.</p> <p>13. REFER SHEET NO.</p> <p>14. REFER SHEET NO.</p> <p>15. REFER SHEET NO.</p> <p>16. REFER SHEET NO.</p> <p>17. REFER SHEET NO.</p> <p>18. REFER SHEET NO.</p> <p>19. REFER SHEET NO.</p> <p>20. REFER SHEET NO.</p>	<p>PROJECT CONSULTANT:</p> <p>ARUP</p> <p>STRUCTURAL ENGINEER:</p> <p>Gammon</p> <p>WEINHARDT</p>	<p>ARCHITECT:</p> <p>AGC</p> <p>CONSTRUCTION CONSULTANTS</p> <p>WEINHARDT</p>	<p>CLIENT:</p> <p>MEINHARDT</p>
---	---	---	---	--	---------------------------------

(FOR INFORMATION ONLY)

TOWER COLUMN SCHEDULE

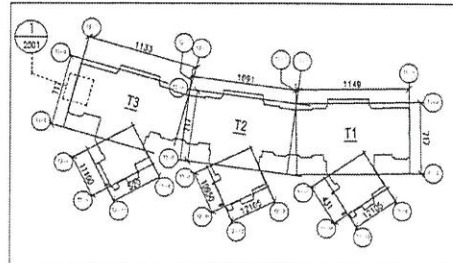
MARK	SIZE
C10	450x500
C11	200x300
C13	350x350
C22	400x600
C25	600x200
C31	300x200
C34	300x300
C37	500x550
C40	725x300
C41	400x605
C46	400x555
C51	1125x400
C62	250x800
C63	675x300
C64	720x400
C65	575x400
C71	500x300
C72	1000x400
C73	200x600
C74	500x475
C76	450x200
C77	1110x400
C78	600x400
C82	300x150

BEAM SCHEDULE (TOWER)

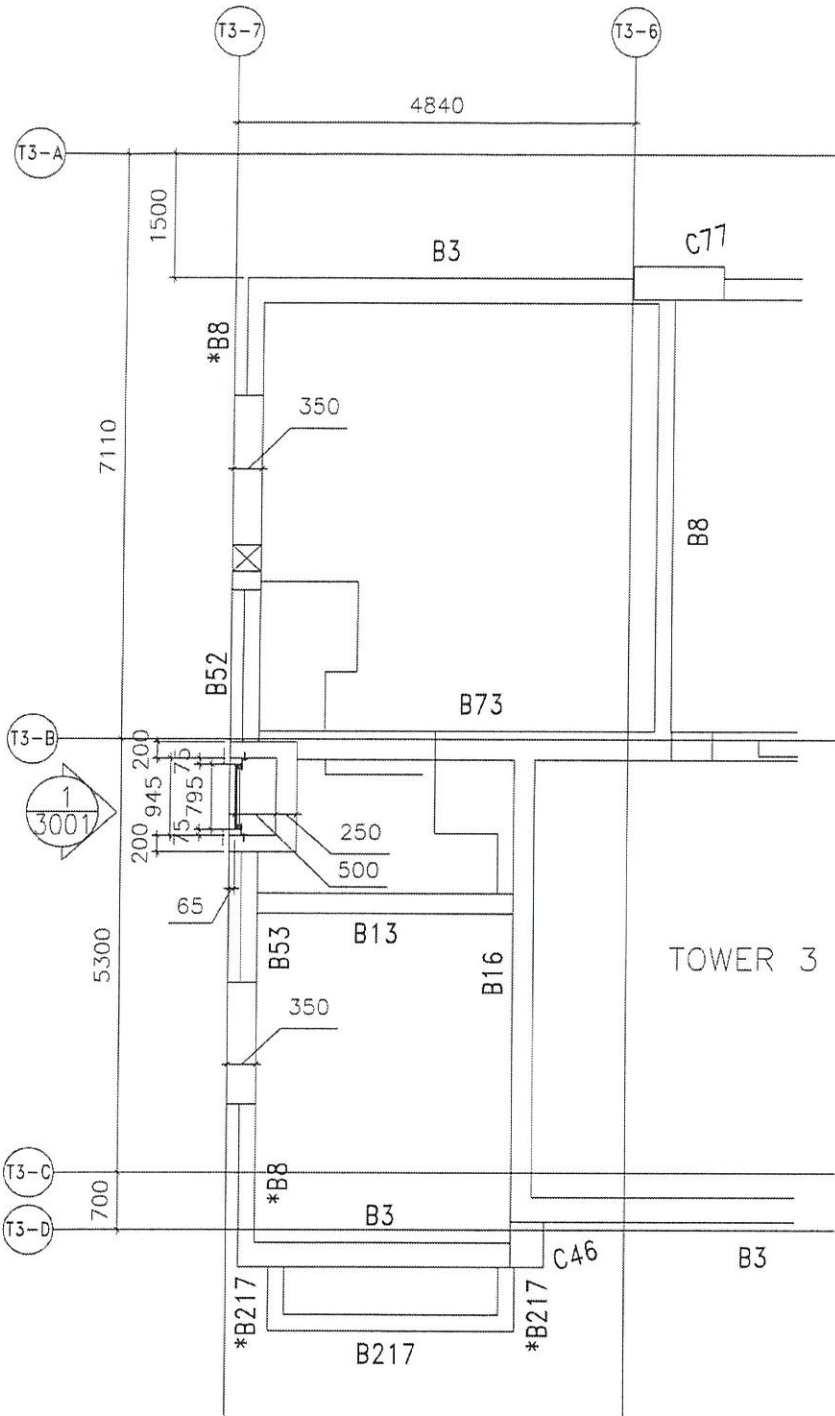
MARK	SIZE (BxD)
B1	1000x800
B3	300x600
B5	200x400
B7	800x800
B8	200x600
B9	200x650
B11	600x800
E13	250x450
E15	250x400
E16	250x600
E18	265x600
E19	200x300
E27	400x650
E29	200x500
B33	200x700/500/700
B35	300x650
B52	200x450
B53	200x500
E71	425x600/500
B72	400x600/500
B73	350x525/600/500
B82	400x400
B64	300x450
B85	650x450
B86	225x450
B95	200x900/550
B103	200x800
B149	200x450/650
B160	250x1000
B217	200x350
B218	225x950/600
B219	200x600/400
B220	700x450
B233	200x600/525/600

TOWER 3

KEY PLAN



LOCATION PLAN FOR P.D CLADDING & LOUVER (@T3)



NOTE:
 1. ALL DIMENSIONS ARE IN mm.
 2. ALL ELEVATIONS ARE VIEWED FROM OUTSIDE.
 3. ALL DIMENSIONS TO BE VIEWED ON SITE.
 4. BEHALF TRANSCRIPTION.
LEGEND:
 (A) - KERNEL MARK NO.
 (B) - REFER SHEET NO.
 1. FFL - FINISHED FLOOR LEVEL.
 2. SFL - STRUCTURE FLOOR LEVEL.
 3. (R) - REVERSED KERNEL

FAÇADE CONSULTANT:
ARUP
MEINHARDT

STRUCTURAL ENGINEER:
Gammron

ARCHITECT:
AGC
 REGISTERED ARCHITECTS

CLIENT:
 20161215

DATE: 23-JUN-2010 SCALE: 1:50
 DRAWN BY: CF CHECKED BY: AMN
 PROJECT: PROPOSED RESIDENTIAL DEVELOPMENT AT 139 - 147 ARGYLE STREET, NHUL 6005, 6035 R.P., 6036 R.P., 6037 R.P. & 6038 R.P.
 TITLE: LOCATION PLAN FOR TOWER 3 (P.D. CLADDING & LOUVER) (1-21/1' OMM 4,13,14/17)
 UNIT: mm
 SHEET NO.: J-852
 REV: A

MEI DI Architectural Firm
 610 Choa Koo Two Lang Road, Kowloon
 Tel: (852) 27777068
 Fax: (852) 2777065

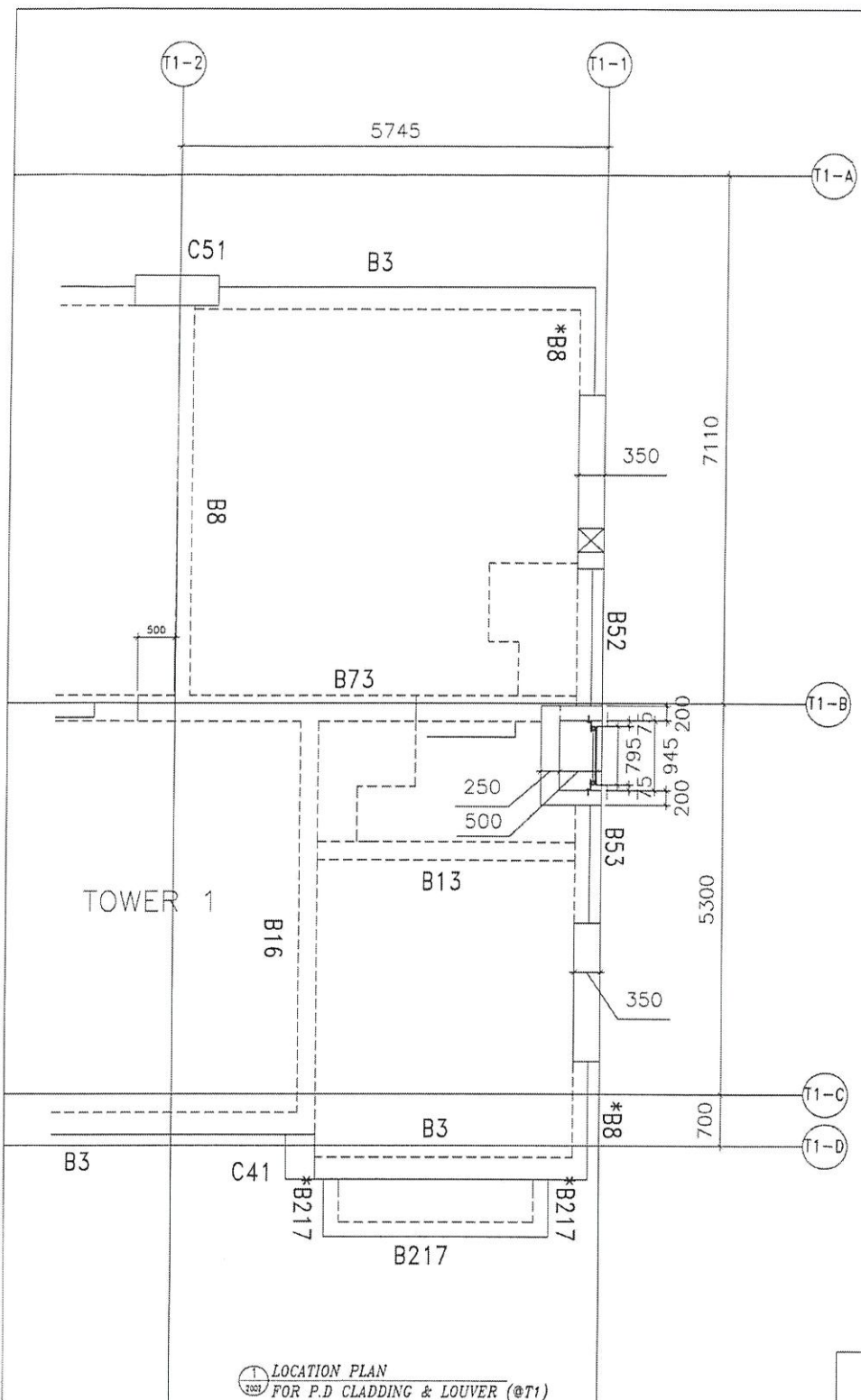
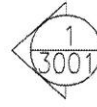
(FOR INFORMATION ONLY)

TOWER COLUMN SCHEDULE

MARK	SIZE
C10	450x500
C11	200x300
C13	350x350
C22	400x600
C25	600x200
C31	300x200
C34	300x300
C37	500x550
C40	725x300
C41	400x605
C46	400x555
C51	1125x400
C62	250x600
C63	675x300
C64	720x400
C65	575x400
C71	500x300
C72	1000x400
C73	200x800
C74	500x475
C76	450x200
C77	1110x400
C78	600x400
C82	300x150

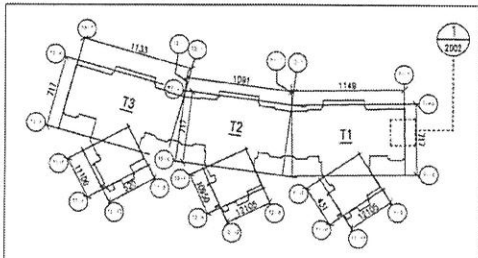
BEAM SCHEDULE (TOWER)

MARK	SIZE (BxD)
B1	1000x800
B3	300x600
B5	200x400
B7	800x800
B8	200x600
B9	200x650
B11	600x800
B13	250x450
B15	250x400
B16	250x600
B18	265x600
B19	200x300
B27	400x650
B29	200x900
B33	200x700/500/700
B35	300x650
B52	200x450
B53	200x500
B71	425x600/500
B72	400x600/500
B73	350x525/600/500
B82	400x400
B84	300x450
B85	650x450
B86	225x450
B95	200x900/550
B103	200x800
B149	200x450/650
B160	250x1000
B217	200x350
B218	225x950/600
B219	200x600/400
B220	700x450
B233	200x600/525/600



LOCATION PLAN FOR P.D. CLADDING & LOUVER (@T1)

KEY PLAN



<p>DATE: 23-JUN-2020 SCALE: 1:600</p> <p>DRAWN BY: CF</p> <p>CHECKED BY: MH</p>	<p>JOB NO.: J-B52</p> <p>PROJECT: PROPOSED RESIDENTIAL DEVELOPMENT AT 139 - 147 ARROYO STREET, NHE 6005, 6035 R.P., 6036 R.P., 6037 R.P. & 6038 R.P.</p> <p>TITLE: LOCATION PLAN FOR TOWER 1 (P.D. CLADDING & LOUVER) (1-21/1/F QM1 413A4/F)</p>	<p>1. ALL DIMENSIONS ARE IN METERS.</p> <p>2. ALL DIMENSIONS ARE VERIFIED FROM OUTSIDE.</p> <p>3. ALL DIMENSIONS TO BE VERIFIED ON SITE.</p> <p>LEGEND:</p> <p>① --- DETAIL WORK NO.</p> <p>② --- REFER SHEET NO.</p> <p>1. FEEL --- FINISHED FLOOR LEVEL.</p> <p>2. SFL --- STRUCTURAL FLOOR LEVEL.</p> <p>3. --- FINISHED DETAIL.</p>	<p>REGISTERED ARCHITECT</p> <p>AGC</p> <p>REGISTERED ENGINEER</p> <p>ARUP</p> <p>REGISTERED STRUCTURAL ENGINEER</p> <p>Gammone</p>	<p>CLIENT:</p> <p>ARCHITECT:</p> <p>REGISTERED ENGINEER:</p> <p>REGISTERED STRUCTURAL ENGINEER:</p>	<p>B.O. NO.:</p> <p>139</p>
---	--	---	---	---	-----------------------------

EG-DWG3



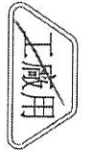
美特鋁質 有限公司
MIDI Aluminium Fabricator Ltd.

工程號

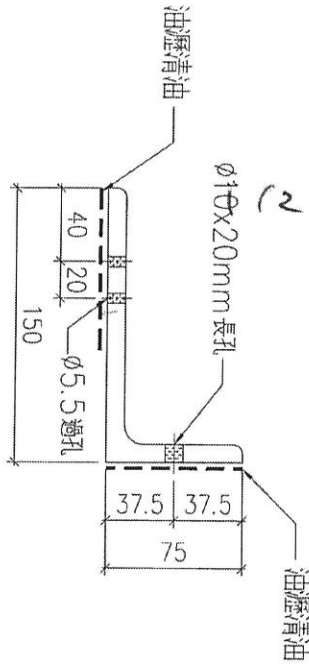
J852

地盤

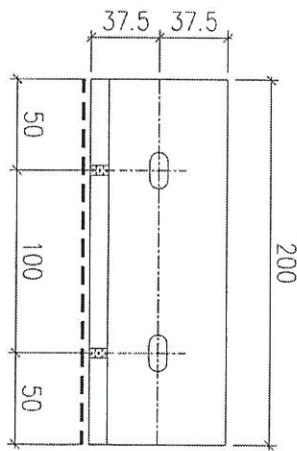
亞皆老街



地盤



修M10 短螺絲



Wind Load

T. 碼

螺絲

T1-N

物料編號	數量	位置
GMS-02	38	T1
GMS-02	438	T3

24/11

名稱	鐵碼加工圖	制圖	Ivan	2020.12.18	修改	
材料	150X75X10mm 鋼角 (S275)	復核	-	-	日期	
顏色	熱浸鋅	批准			圖號	J852-PD-MS-02 W

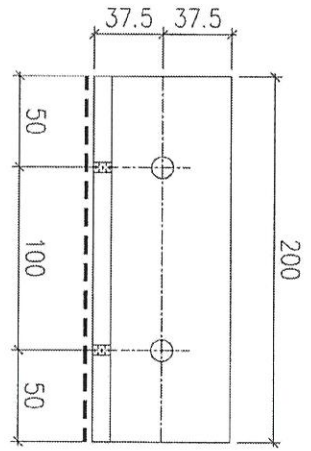
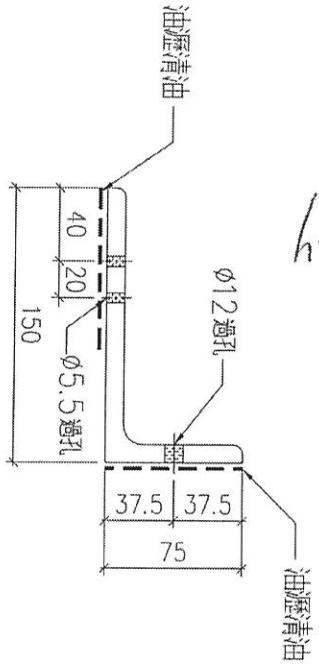
EG-DWG3



美特鋁質 有限公司
MIDI Aluminium Fabricator Ltd.

工廠用
地盤

工程號	J852	地盤	亞皆老街
-----	------	----	------



W Inlet + Dead Load
E 石路
輕孔

74 74

T11-WD

物料編號	數量	位置
GMS-03	74	①
GMS-03	74	②

名稱	鐵碼加工圖	制圖	Ivan	2020.12.18	修改	
材料	150X75X10mm 鋼角 (S275)	復核	-	-	日期	
顏色	熱浸鋅	批准			圖號	J852-PD-MS-03-WD