



工程指示 / 要求簡箋(E.I.)

工程指示編號：EI / 3051 / 21

修改版次：-

工程編號：J - 852

工程名稱：亞皆老街中電

工程項目：AC Grille 地盤用鐵件 (大貨) (T1-T3) (2-23/F)

收件人：Maggie

發件人：Ant Yeung

日期：08/02/2021

要求提供 / 確認 事項：

- | | | |
|------------------------------------|-------------------------------------|-------------------------------|
| <input type="checkbox"/> 初步鋁料 B.M. | <input type="checkbox"/> 加工拆圖，然後生產 | <input type="checkbox"/> 尺寸表 |
| <input type="checkbox"/> 正式鋁料 B.M. | <input type="checkbox"/> 技術上資料 / 指示 | <input type="checkbox"/> 報價 |
| <input type="checkbox"/> 配件 B.M. | <input type="checkbox"/> 樣辦或貨品說明書 | <input type="checkbox"/> 分判合約 |
| <input type="checkbox"/> 其他：_____ | | |

內容：

請按加工圖訂購鐵件送地盤使用

要驗焊: VISUAL: 100%, MPI: 10% FOR A/C GRILLE

T3 優先出貨 2021.03.09; T1 和 T2 2021.03.31 出貨

謝謝。

請在 2021.03.09 前完成上列要求。

附：頁

以上項目為：

- 原合約工程包 原合約工程加 / 減賬 新工程報價

原因：-

分發東莞各部門：

- | | | | |
|--|---|--|---|
| <input type="checkbox"/> 生產技術總監 <input type="checkbox"/> 連附件 | <input type="checkbox"/> 技術部 <input type="checkbox"/> 連附件 | <input type="checkbox"/> 生產部 <input type="checkbox"/> 連附件 | <input type="checkbox"/> 機械設計部 <input type="checkbox"/> 連附件 |
| <input type="checkbox"/> 採購部 <input type="checkbox"/> 連附件 | <input type="checkbox"/> 生產統籌部 <input type="checkbox"/> 連附件 | <input type="checkbox"/> 小羅&清 <input type="checkbox"/> 連附件 | |
| <input type="checkbox"/> 質檢部 <input type="checkbox"/> 連附件 | <input type="checkbox"/> 會計部 <input type="checkbox"/> 連附件 | <input type="checkbox"/> 報關組 <input type="checkbox"/> 連附件 | <input type="checkbox"/> 其他 <u>楊榮輝</u> <input type="checkbox"/> 連附件 |

分發其他分判：

- 水洪 連附件

分發香港各部門：

- | | | | |
|---|--|---|---|
| <input type="checkbox"/> 行政部 <input type="checkbox"/> 連附件 | <input type="checkbox"/> 會計部 <input type="checkbox"/> 連附件 | <input type="checkbox"/> 統籌部 <input type="checkbox"/> 連附件 | <input type="checkbox"/> 工程部地盤科文 <input type="checkbox"/> 連附件 <u>祥哥</u> |
| <input type="checkbox"/> 採購部 <input type="checkbox"/> 連附件 | <input type="checkbox"/> QS 部 <input type="checkbox"/> 連附件 | <input type="checkbox"/> 維修部 <input type="checkbox"/> 連附件 | <input type="checkbox"/> 其他 _____ <input type="checkbox"/> 連附件 |

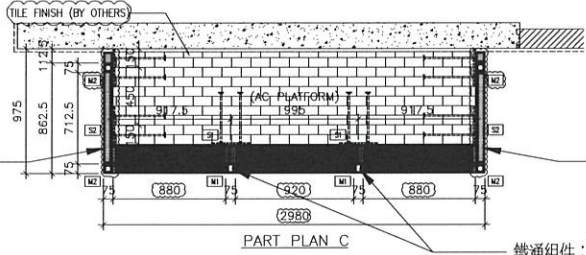
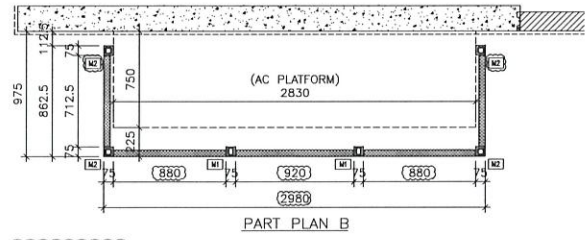
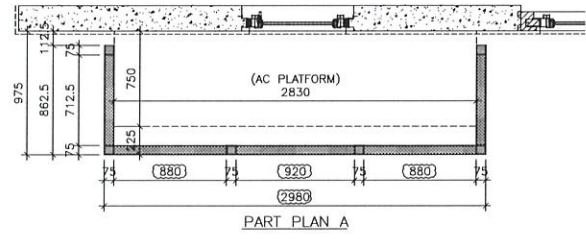
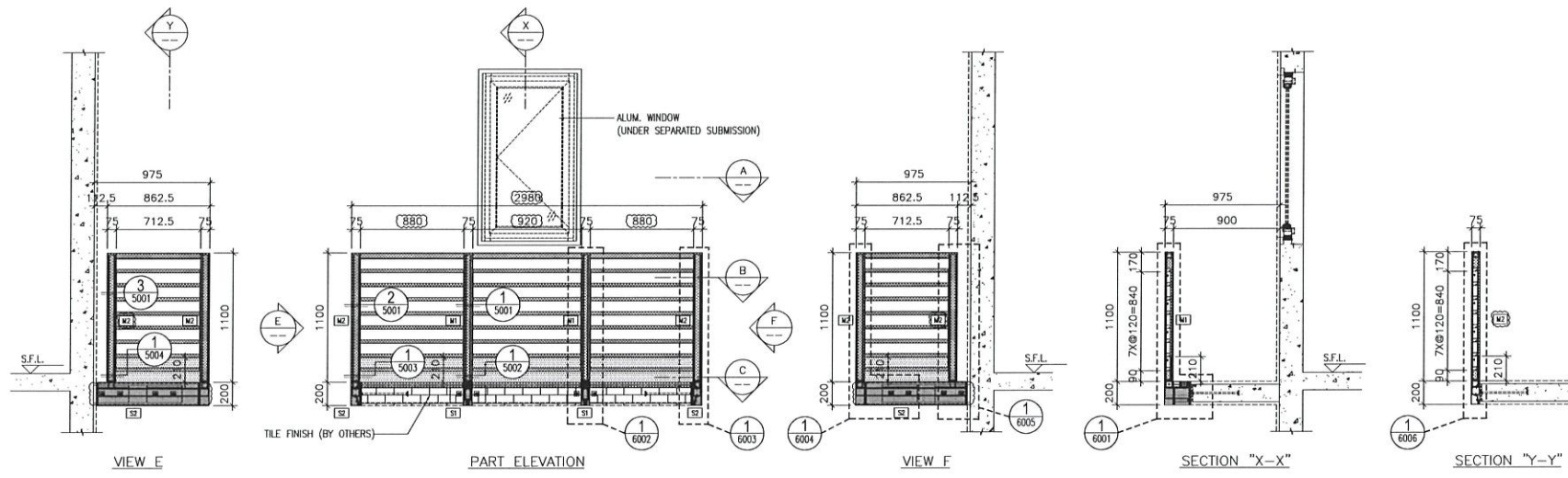
傳遞編號：

HK / 21

發件人簽署：

項目經理簽署：

 美特鋁質有限公司 MIDI Aluminium Fabricator Ltd.		工程號：	J852	計算：	LHR	日期：	2021/01/18	送呈：				
		地盤名稱：	亞皆老街	核對：		日期：		副本：				
BM編號：		項目類別：	大樓鋁柵格項目地盤用鐵件			修改：		總重量(kg): 5725.0				
序號	修改標示	配件圖號	物料編號	配件名稱	顏色	實用	後備	總數	單位 件	單件重量	總重量	備註
										KG		
1		J852-ACG-MS2-01	GMS-01	60*40*5通	熱浸鋅	114	0	114	件	7.911	901.848	
2		J852-ACG-MS2-02	GMS-02	50*50*6.3通	熱浸鋅	57	0	57	件	9.636	549.261	
3		J852-ACG-MS2-03	GMS-03	50*50*6.3通	熱浸鋅	57	0	57	件	9.636	549.261	
4		J852-ACG-MS2-04	GMS-04	50*50*6.3通	熱浸鋅	57	0	57	件	9.636	549.261	
5		J852-ACG-MS2-05	GMS-05	50*50*6.3通	熱浸鋅	57	0	57	件	9.636	549.261	
6		J852-ACG-MS2-06	GMS-06	100*50*6.3通	熱浸鋅	114	0	114	件	3.350	381.900	
7		J852-ACG-MS2-07	GMS-07	25*30*25*3槽	熱浸鋅	114	0	114	件	0.208	23.721	
8		J852-ACG-MS2-07	GMS-08	25*30*25*3槽	熱浸鋅	114	0	114	件	0.208	23.721	
9		J852-ACG-MS2-08	GMS-09	40*40*5角	熱浸鋅	342	0	342	件	0.119	40.630	
10		J852-ACG-MS2-08	GMS-10	40*40*5角	熱浸鋅	114	0	114	件	0.119	13.543	
11		J852-ACG-MS2-09	GMS-11	30*50*5角+20*20*3角拼接	熱浸鋅	57	0	57	件	5.748	327.618	
12		J852-ACG-MS2-10	GMS-12	30*50*5角+20*20*3角拼接	熱浸鋅	57	0	57	件	5.748	327.618	
13		J852-ACG-MS2-11	GMS-13	20*20*3角+20*20*3角拼接	熱浸鋅	114	0	114	件	1.235	140.767	
14		J852-ACG-MS2-12	GMS-15	70*70*6.3通	熱浸鋅	57	0	57	件	11.813	673.313	
15		J852-ACG-MS2-13	GMS-16	70*70*6.3通	熱浸鋅	57	0	57	件	11.813	673.313	
								總計	1482	件	5725.0	



鐵通組件: T3-ACG-102

鐵通組件: T3-ACG-103

鐵通組件: T3-ACG-101 X2

LEGEND:

- S1 S1: 100x50x6.3mm GMS RHS
- S2 S2: 70x70x6.3mm GMS SHS
- M1 M1: 40x60x5mm GMS RHS
- M2 M2: 50x50x6.3mm GMS RHS

T3鐵件派位圖

GRILLE MARK	G03
FLOOR	2/F~23/F(4,13,14 OMITTED)
ROOM	ENSUITE AT TOWER 3 FLAT B
QUANTITY	19

B.D. REF :

CLIENT :

ARCHITECT :
AGC DESIGN LTD

MAIN CONTRACTOR :
Gammon

STRUCTURAL ENGINEER :
ARUP

FAÇADE CONSULTANT:
MEINHARDT

NOTE:
 1. ALL DIMENSIONS ARE IN mm.
 2. ALL ELEVATIONS ARE VIEWED FROM OUTSIDE.
 3. ALL DIMENSIONS TO BE VERIFIED ON SITE BEFORE FABRICATION.

LEGEND:
 X1 --- DETAIL MARK NO.
 X001 --- REFER SHEET NO.
 1. F.F.L. --- FINISHED FLOOR LEVEL
 2. S.F.L. --- STRUCTURAL FLOOR LEVEL
 3. ⊕ --- REVERSED DETAIL.

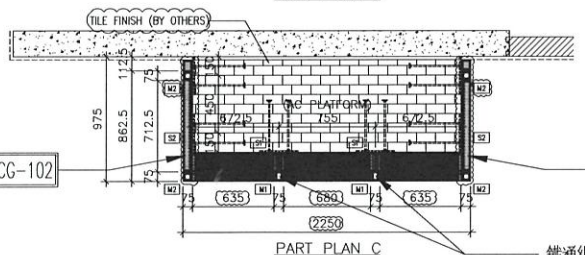
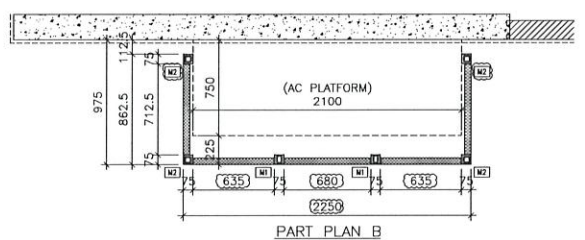
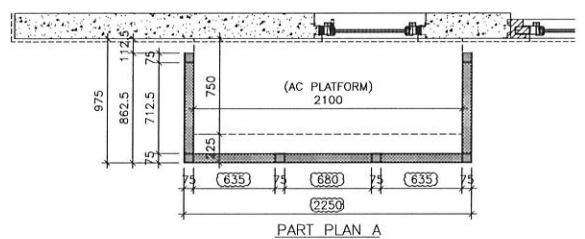
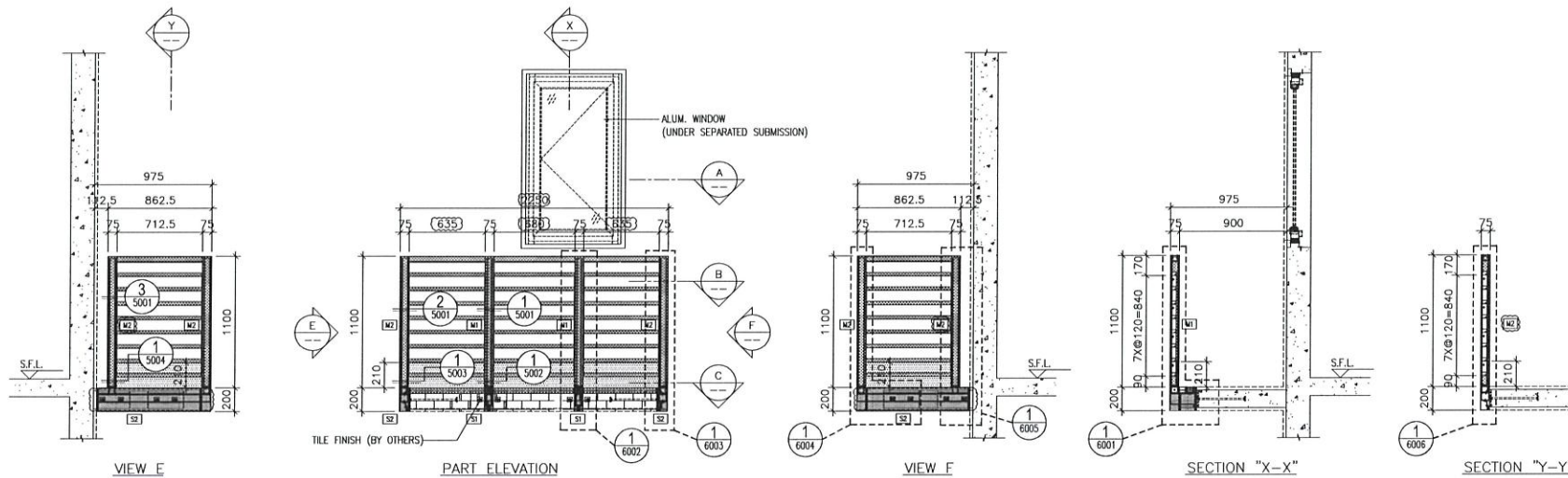
NO.	DATE	REVISION	BY
F	11-1-2021	REVISION SUBJECT TO COMMENTS	MM
E	6-11-2020	REVISION SUBJECT TO COMMENTS	MM
D	9-10-2020	REVISION SUBJECT TO COMMENTS	MM
C	21-08-2020	REVISION SUBJECT TO COMMENTS	MM
B	04-07-2020	REVISION SUBJECT TO COMMENTS	MM
A	18-04-2020	REVISION SUBJECT TO COMMENTS	MM

JOB NO. : J-852
 PROJECT : PROPOSED RESIDENTIAL DEVELOPMENT AT 139 - 147 ARGYLE STREET, NKIL 6005, 6035 R.P., 6036 R.P., 6037 R.P. & 6038 R.P.

TITLE : A.C GRILLE FOR G03 OF ENSUITE AT TOWER 3 FLAT B

DATE : 21-Feb-20 SCALE : 1:40
 DRAWN BY : LHR CHECKED BY : DW

美特鋁質有限公司
 MTD ALUMINIUM FABRICATOR LTD.
 Units 6-8, Sunway Industrial Centre, 1/F
 610 Cha Kwo Ling Road, Kowloon
 Tel:23489211-4 Fax:(852)27272666
 DWG NO. : J852-SD-ACG-4003 REV. : F



鐵通組件: T2-ACG-102

鐵通組件: T2-ACG-103

鐵通組件: T2-ACG-101 X2

LEGEND:

- S1 S1: 100x50x6.3mm GMS RHS
- S2 S2: (70x70x6.3mm) GMS SHS
- M1 M1: 40x60x5mm GMS RHS
- M2 M2: 50x50x6.3mm GMS RHS

GRILLE MARK	G02
FLOOR	2/F~23/F(4,13,14 OMITTED)
ROOM	ENSUITE AT TOWER 2 FLAT B
QUANTITY	19

T2鐵件派位圖

B.D. REF :

CLIENT :

ARCHITECT :
AGC DESIGN LTD

MAIN CONTRACTOR :
Gammon

STRUCTURAL ENGINEER :
ARUP

FAÇADE CONSULTANT:
MEINHARDT

NOTE :
 1. ALL DIMENSIONS ARE IN mm.
 2. ALL ELEVATIONS ARE VIEWED FROM OUTSIDE.
 3. ALL DIMENSIONS TO BE VERIFIED ON SITE BEFORE FABRICATION.

LEGEND :
 X1 — DETAIL MARK NO.
 X001 — REFER SHEET NO.
 1. F.F.L. — FINISHED FLOOR LEVEL
 2. S.F.L. — STRUCTURAL FLOOR LEVEL
 3. (Z) — REVERSED DETAIL

F	11-1-2021	REVISION SUBJECT TO COMMENTS	MM
E	6-11-2020	REVISION SUBJECT TO COMMENTS	MM
D	9-10-2020	REVISION SUBJECT TO COMMENTS	MM
C	21-08-2020	REVISION SUBJECT TO COMMENTS	MM
B	06-07-2020	REVISION SUBJECT TO COMMENTS	MM
A	18-04-2020	REVISION SUBJECT TO COMMENTS	MM
NO.	DATE	REVISION	BY

JOB NO. : J-852
 PROJECT : PROPOSED RESIDENTIAL DEVELOPMENT AT 139 - 147 ARGYLE STREET, NKIL 6005, 6035 R.P., 6036 R.P., 6037 R.P. & 6038 R.P.

TITLE : A.C GRILLE FOR G02 OF ENSUITE AT TOWER 2 FLAT B

DATE : 21-Feb-20 SCALE : 1:40
 DRAWN BY : LHR CHECKED BY : DW

美特鋁質有限公司
 MID ALUMINIUM FABRICATOR LTD.
 Units 5-8, Sunray Industrial Centre, 1/F
 610 Cha Kwo Ling Road, Kowloon
 Tel:23489211-4 Fax:(852)2727666
 DWG NO. : J852-SD-ACG-4002 REV. : F

美特鋁質有限公司
MIDI Aluminium Fabricator Ltd.

AC Grid

圖則登記表
DRAWING REGISTER

QF005/8

工程名稱 Project Title: 亞畢老街		年																	
大樓鋁柵格地盤用鐵料加工圖		月																	
工程編號 Project No: J-852		日																	
分發予 Distributed To		發出日期 Issued Date																	
		年	21																
		月	01																
		日	18																
圖則編號 Drg. No.	圖則名稱 Drawing Title	修訂編號 Revision No.																	
	圖則登記表	1	-																
	鐵件BM表	2	-																
J852-ACG-MS2-01	鐵件加工圖	3	-																
J852-ACG-MS2-02	鐵件加工圖	4	-																
J852-ACG-MS2-03	鐵件加工圖	5	-																
J852-ACG-MS2-04	鐵件加工圖	6	-																
J852-ACG-MS2-05	鐵件加工圖	7	-																
J852-ACG-MS2-06	鐵件加工圖	8	-																
J852-ACG-MS2-07	鐵件加工圖	9	-																
J852-ACG-MS2-08	鐵件加工圖	10	-																
J852-ACG-MS2-09	鐵件加工圖	11	-																
J852-ACG-MS2-10	鐵件加工圖	12	-																
J852-ACG-MS2-11	鐵件加工圖	13	-																
J852-ACG-MS2-12	鐵件加工圖	14	-																
J852-ACG-MS2-13	鐵件加工圖	15	-																
J852-ACG-ASS1-01	鐵件組裝圖	16	-																
J852-ACG-ASS1-02	鐵件組裝圖	17	-																
J852-ACG-ASS1-03	鐵件組裝圖	18	-																

2/27
2/28
2/29
2/30
3/1
3/2
3/3
3/4
3/5
3/6
3/7
3/8
3/9
3/10
3/11
3/12
3/13
3/14
3/15
3/16
3/17
3/18
3/19
3/20
3/21
3/22
3/23
3/24
3/25
3/26
3/27
3/28
3/29
3/30
3/31

2652



美特鋁質 有限公司
MIDI Aluminium Fabricator Ltd.

工程號

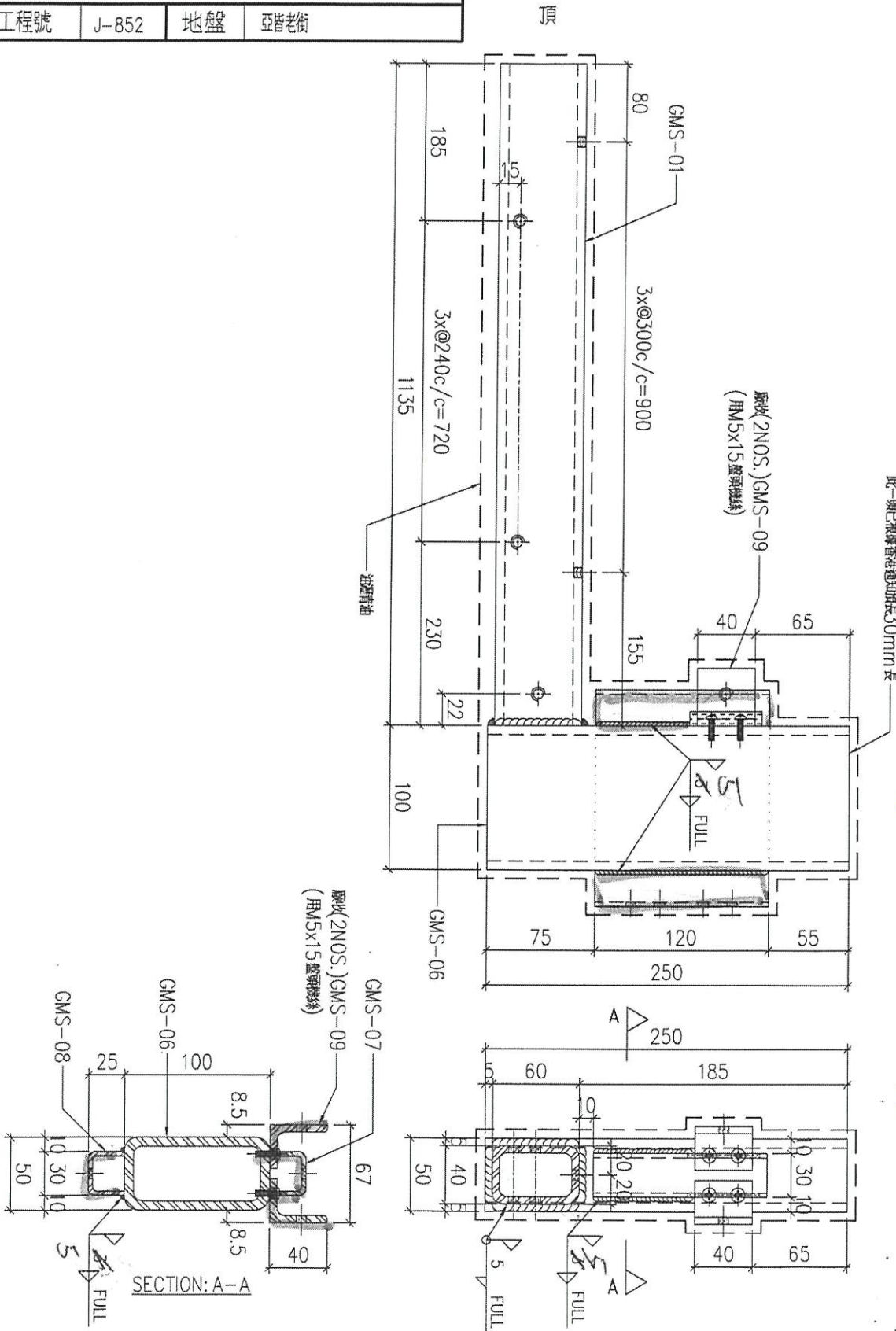
J-852

地盤

亞皆老街

組裝圖

送地盤



此一項已根據香港通知預長30mm長

序號	物料編號	數量	使用位置	樓層
01	T1-ACG-101	38	見派位圖	T1座2~23/F
02	T2-ACG-101	38	見派位圖	T2座2~23/F
03	T3-ACG-101	38	見派位圖	T3座2~23/F

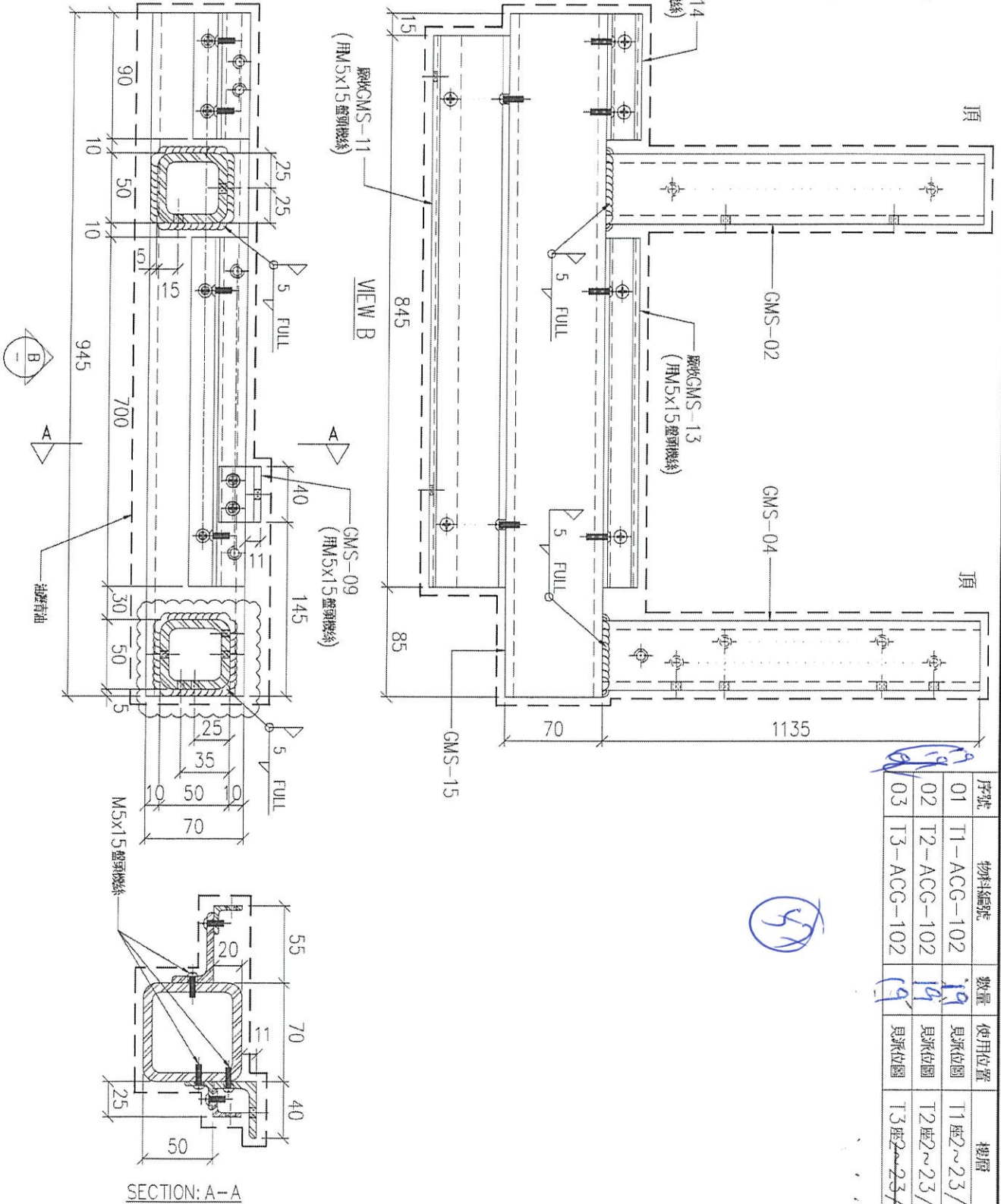
名稱	鋼件組裝圖	制圖	LHR	2021.1.18	修改	
材料	-	復核	-	-	日期	
顏色	熱浸鋅	批准			圖號	J852-ACG-ASS1-01



美特鋁質有限公司
MIDI Aluminium Fabricator Ltd.

工程號 J-852 地盤 亞答街

組裝圖
送地盤



序號	物料編號	數量	使用位置	樓層
01	T1-ACG-102	19	見派位圖	T1座2~23/F
02	T2-ACG-102	19	見派位圖	T2座2~23/F
03	T3-ACG-102	19	見派位圖	T3座2~23/F

名稱	鋼件組裝圖	制圖	LHR	2021.1.18	修改	A
材料	-	復核	-	-	日期	2021,1,20
顏色	熱浸鋅	批准			圖號	J852-ACG-ASS1-02



美特鋁質 有限公司
MIDI Aluminium Fabricator Ltd.

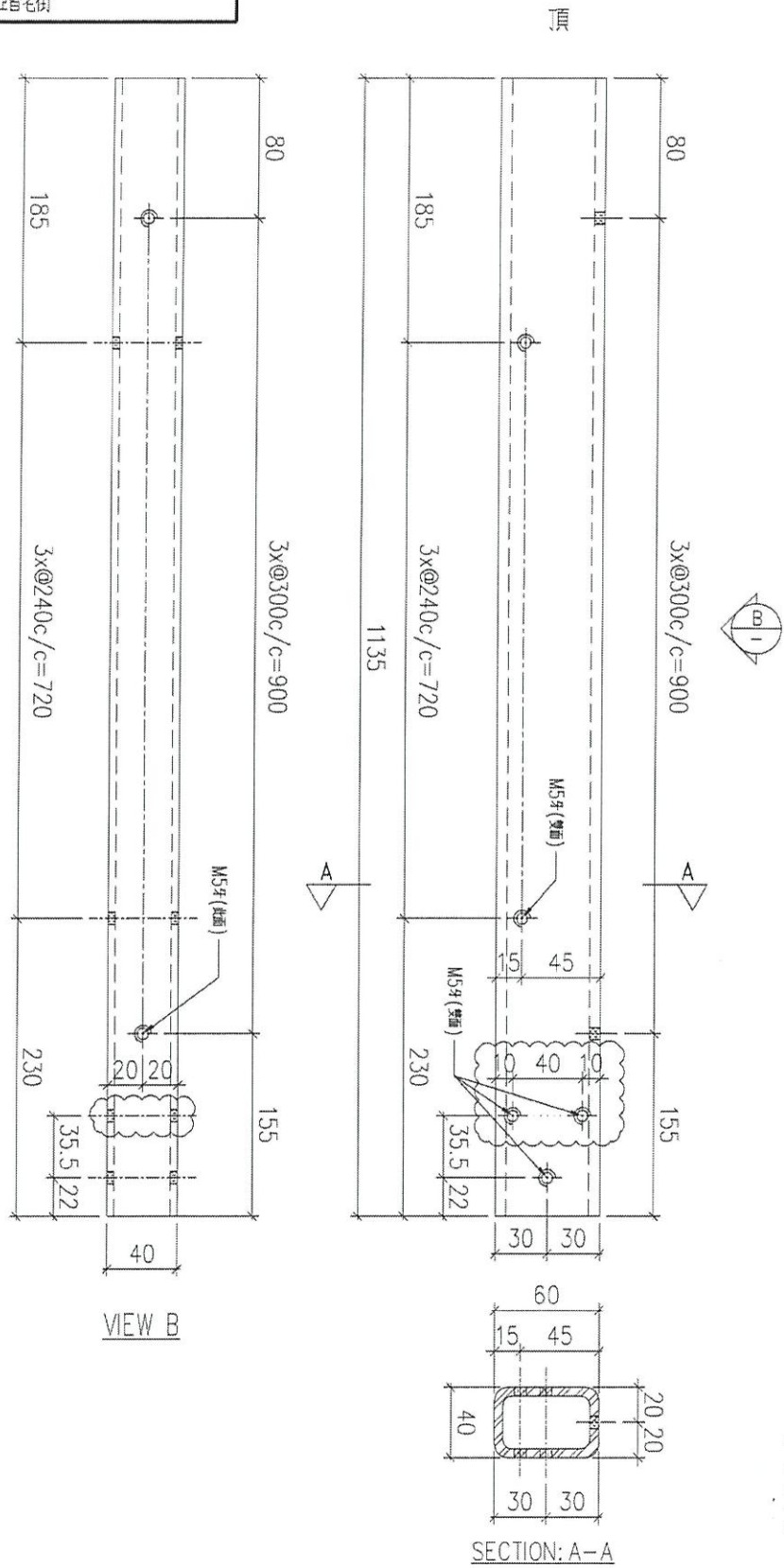
工程號

J852

地盤

亞答街

組裝用



序號	物料編號	數量	樓層
01	GMS-01	114	2~23/F

名稱	鐵通加工圖	制圖	LHR	2021.1.15	修改	A
材料	60x40x5mm厚鋁通 (S275)	復核	-	-	日期	2021,1,20
顏色	熱浸鋅	批准			圖號	J852-ACG-MS2-01



美特鋁質 有限公司
MIDI Aluminium Fabricator Ltd.

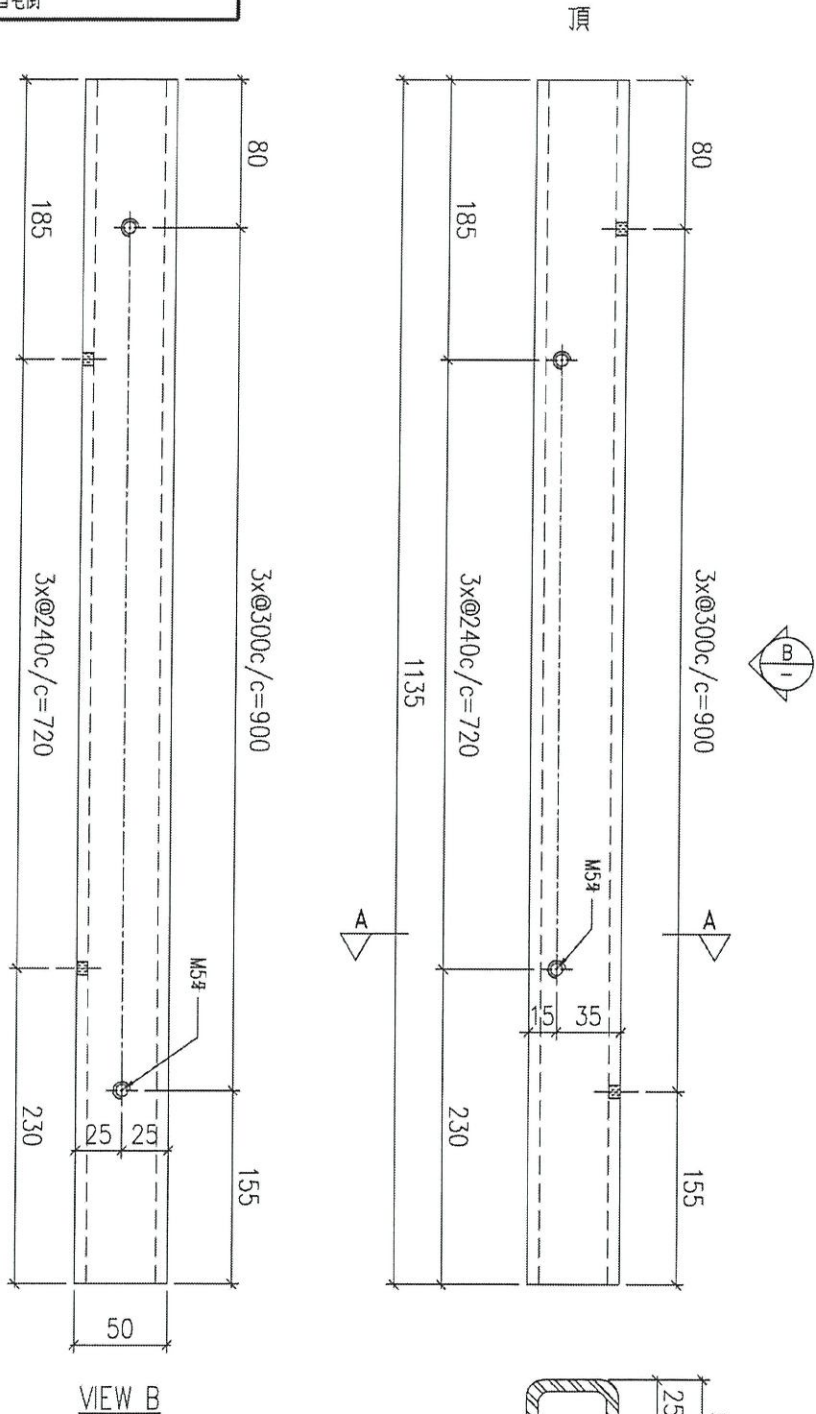
工程號

J852

地盤

亞皆老街

組裝用



序號	物料編號	數量	樓層
01	GMS-02	57	2~23/F

名稱	鐵通加工圖	制圖	LHR	2021.1.15	修改		
材料	50x50x6.3mm厚鋁通 (S275)	復核	-	-	日期		
顏色	熱浸鋅	批准			圖號	J852-ACG-MS2-02	

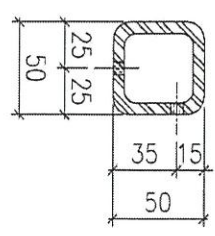
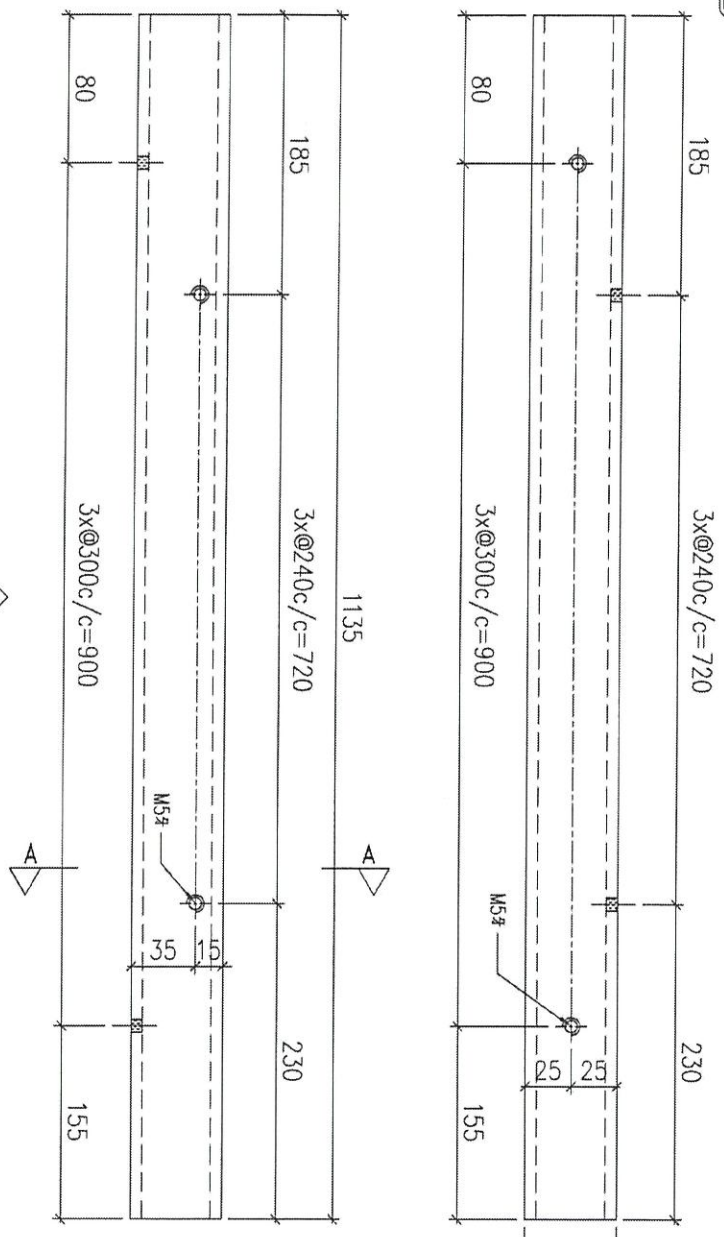


美特鋁質 有限公司
MIDI Aluminium Fabricator Ltd.

組裝用

工程號	J852	地盤	亞皆老街
-----	------	----	------

頂



SECTION: A-A

序號	物料編號	數量	樓層
01	GMS-03	57	2~23/F

名稱	鐵通加工圖	制圖	LHR	2021.1.15	修改	
材料	50x50x6.3mm厚鋁通 (S275)	復核	-	-	日期	
顏色	熱浸鋅	批准			圖號	J852-ACG-MS2-03



美特鋁質 有限公司
MIDI Aluminium Fabricator Ltd.

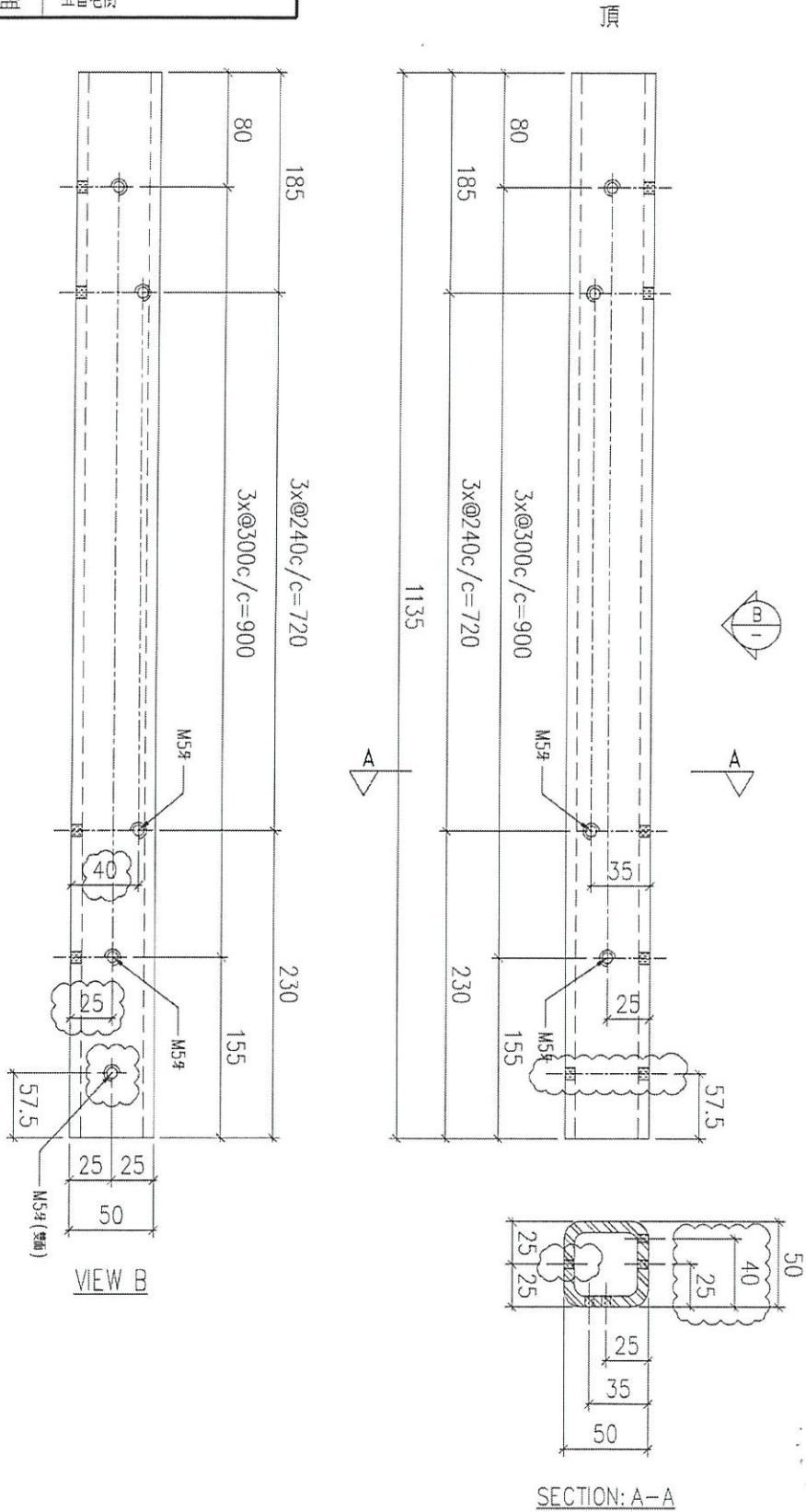
工程號

J852

地盤

亞答街

組裝用



序號	物料編號	數量	樓層
01	GMS-04	57	2~23/F

名稱	鐵通加工圖	制圖	LHR	2021.1.15	修改	A
材料	50x50x6.3mm厚鐵通 (S275)	復核	-	-	日期	2021,1,20
顏色	熱浸鋅	批准			圖號	J852-ACG-MS2-04



工程號

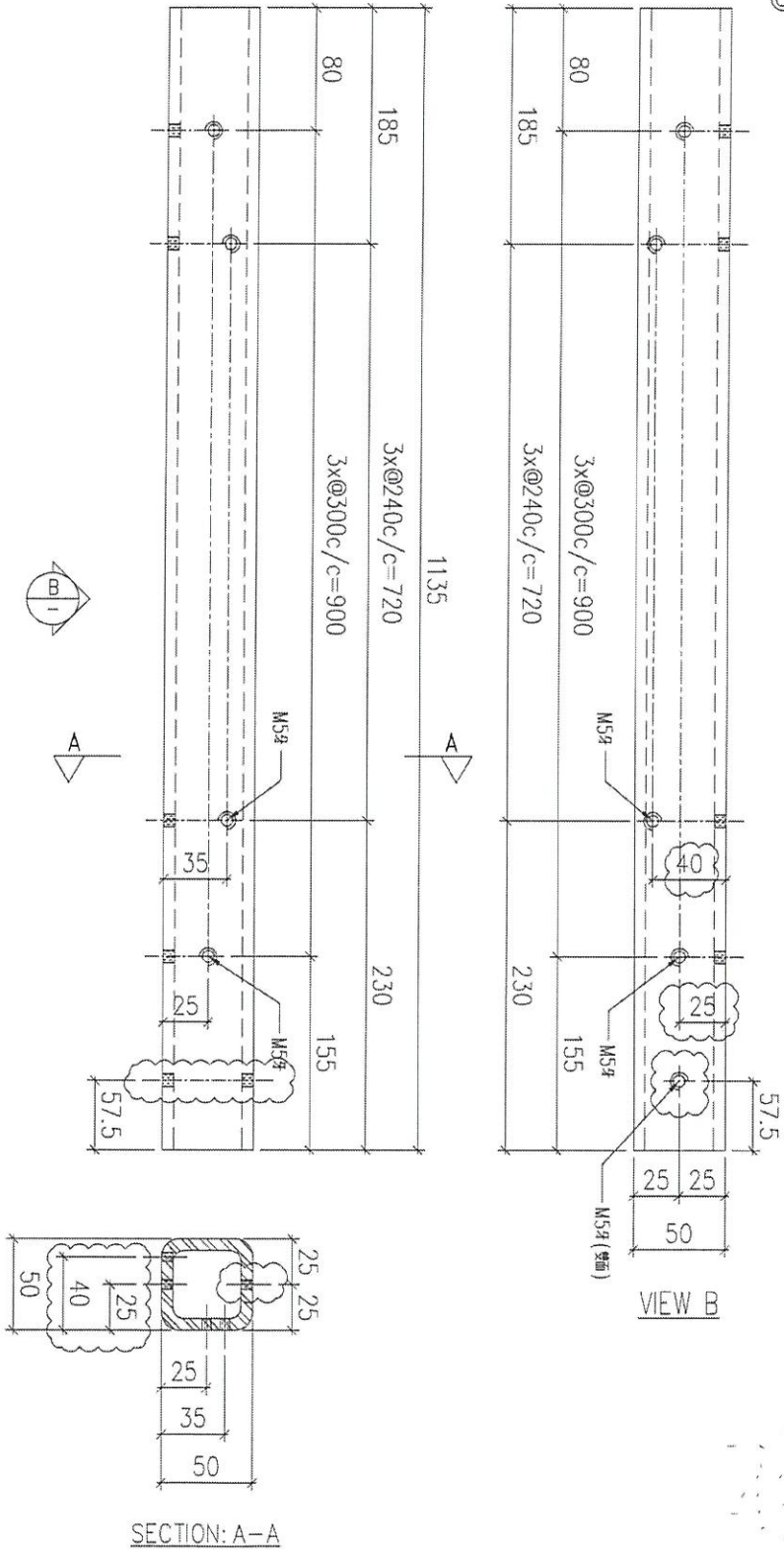
J852

地盤

亞皆老街

組裝用

頂



名稱	鐵通加工圖	制圖	LHR	2021.1.15	修改	A
材料	50x50x6.3mm厚鋼通 (S275)	復核	-	-	日期	2021,1,20
顏色	熱浸鋅	批准			圖號	J852-ACG-MS2-05

EG-DWG3

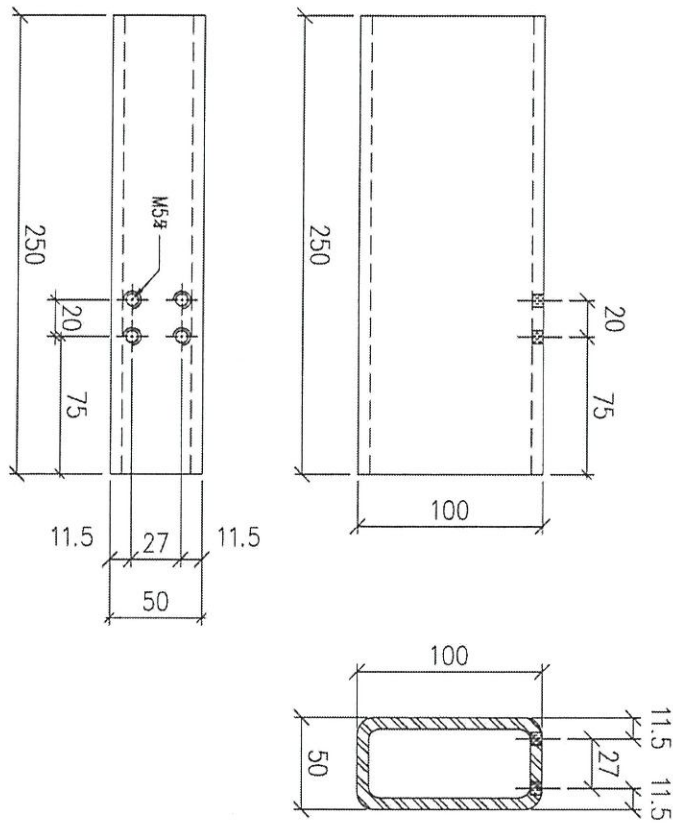


美特鋁質 有限公司
MIDI Aluminium Fabricator Ltd.

工程號 J852 地盤 亞答街

組裝用

注：此鐵通已根據香港通知預長30mm長



序號	物料編號	數量	樓層
01	GMS-06	114	2~23/F

名稱	鐵通加工圖	制圖	LHR	2021.1.15	修改		
材料	100x50x6.3mm厚鋁通 (S275)	復核	-	-	日期		
顏色	熱浸鋅	批准			圖號	J852-ACG-MS2-06	

EG-DWG3



美特鋁質 有限公司
MIDI Aluminium Fabricator Ltd.

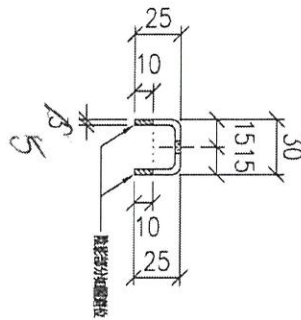
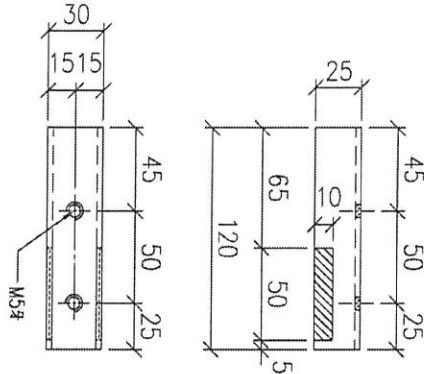
工程號

J852

地盤

亞皆老街

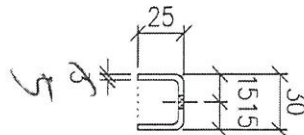
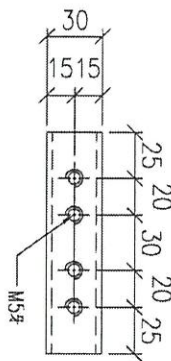
組裝用



114

序號	物料編號	數量	樓層
01	GMS-07	114	2-23/F

組裝用



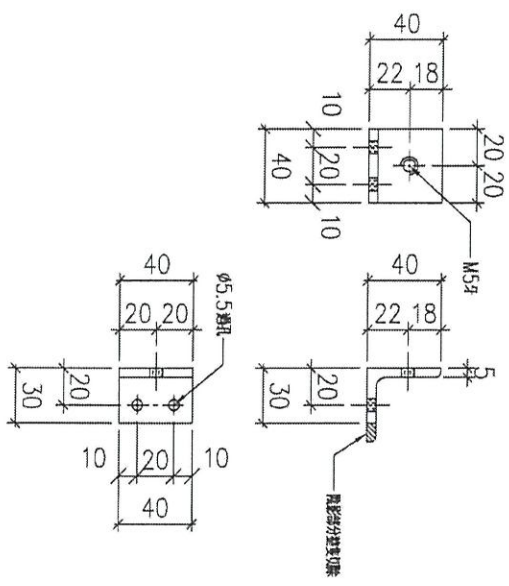
序號	物料編號	數量	樓層
01	GMS-08	114	2-23/F

Cut from 50x30x5 mm GMS RHS

名稱	鋼槽加工圖	制圖	LHR	2021.1.15	修改	
材料	25x30x25x3mm厚鋼槽 (S275)	復核	-	-	日期	
顏色	熱浸鋅	批准			圖號	J852-ACG-MS2-07

工程號	J852	地盤	亞答街
-----	------	----	-----

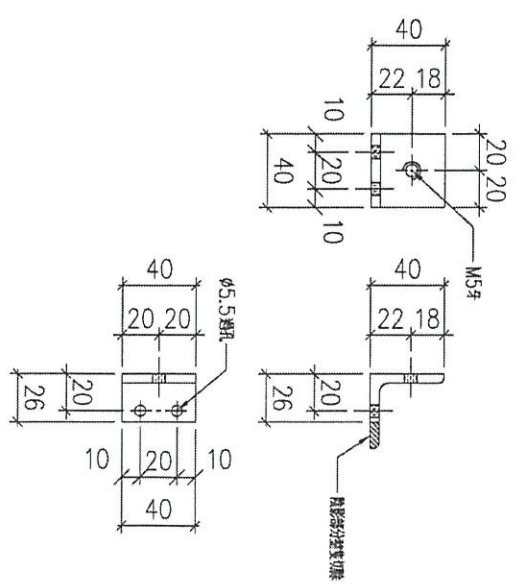
組裝用



序號	物料編號	數量	樓層
01	GMS-09	2	23/F

3x2

組裝用



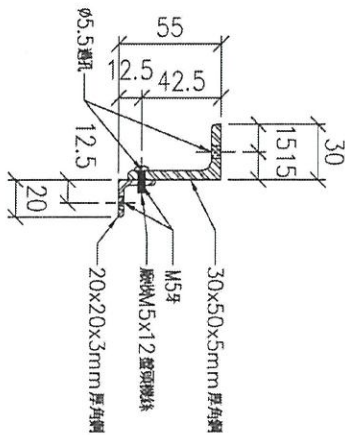
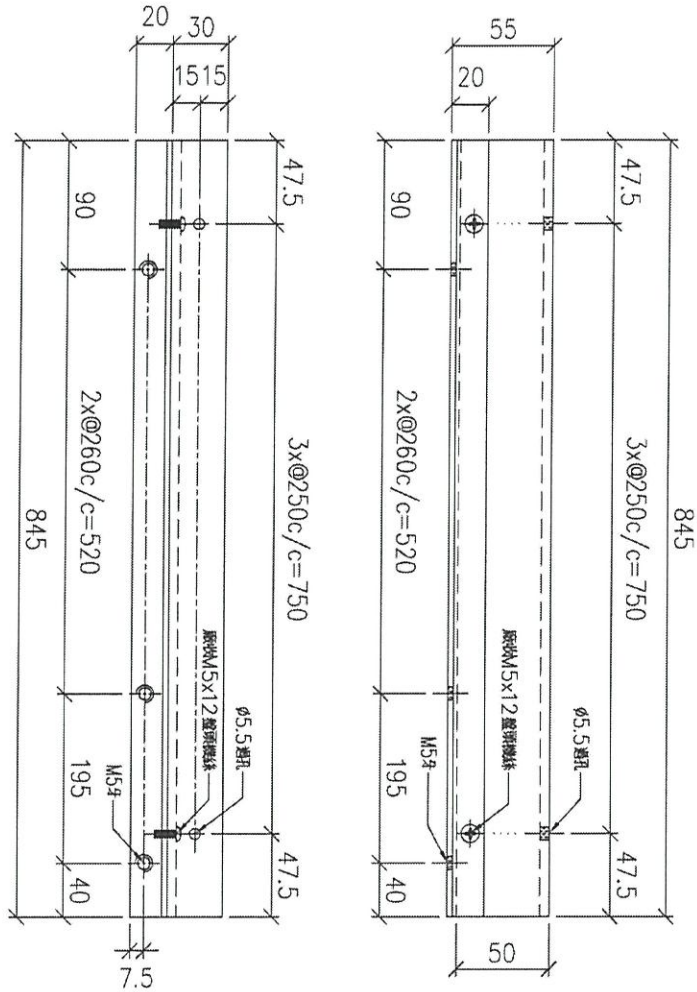
序號	物料編號	數量	樓層
01	GMS-10	14	23/F

名稱	角鋼加工圖	制圖	LHR	2021.1.15	修改	
材料	40x40x5mm厚角鋼 (S275)	復核	-	-	日期	
顏色	熱浸鋅	批准			圖號	J852-ACG-MS2-08



工程號	J852	地盤	亞答老街
-----	------	----	------

組裝用



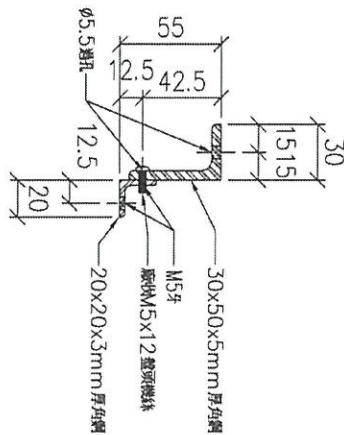
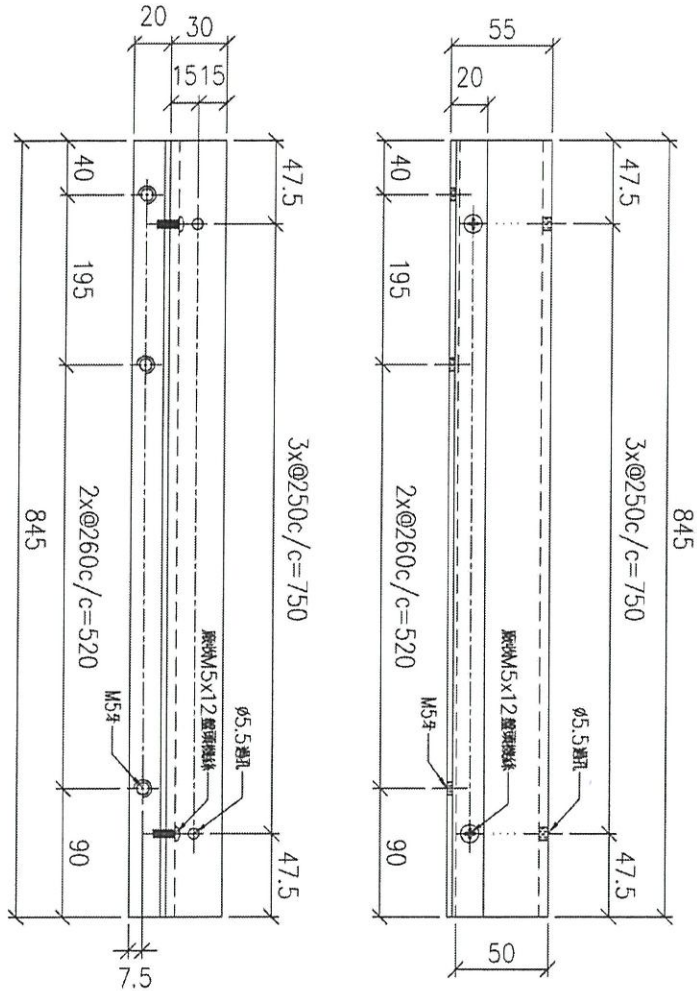
序號	物料編號	數量	樓層
01	GMS-11	57	2~23/F

名稱	角鋼加工圖	制圖	LHR	2021.1.15	修改	
材料	30x50x5mm+20x20x3mm厚鋼 (S275)	復核	-	-	日期	
顏色	熱浸鋅	批准			圖號	J852-ACG-MS2-09



工程號	J852	地盤	亞答街
-----	------	----	-----

組裝用

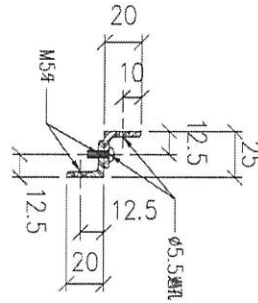
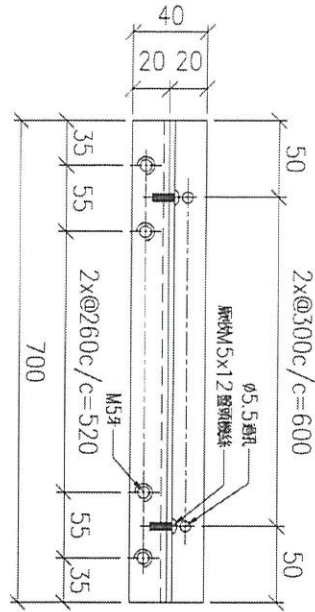


序號	物料編號	數量	樓層
01	GMS-12	57	2~23/F

名稱	角鋼加工圖	制圖	LHR	2021.1.15	修改	
材料	30x50x5mm+20x20x3mm厚角鋼 (S275)	復核	-	-	日期	
顏色	熱浸鋅	批准			圖號	J852-ACG-MS2-10

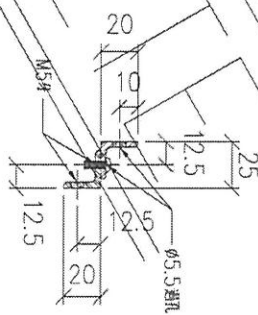
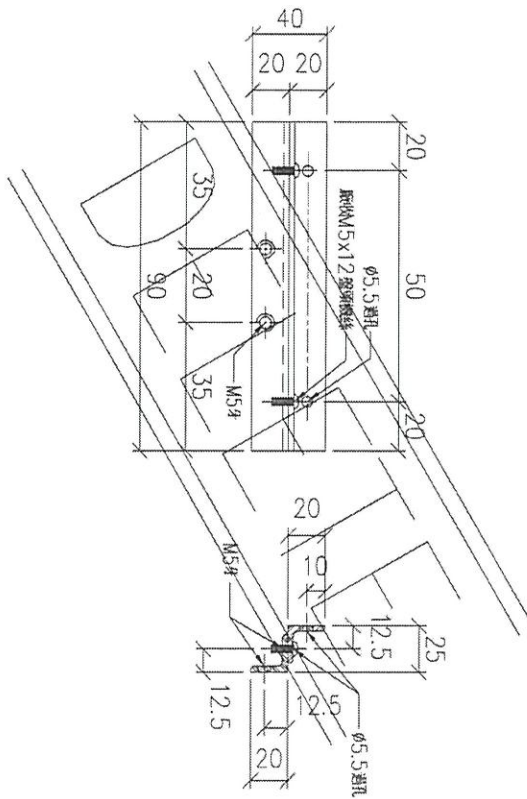
組裝用

序號	物料編號	數量	樓層
01	GMS-13	114	2~23/F



組裝用

序號	物料編號	數量	樓層
01	GMS-14	114	2~23/F



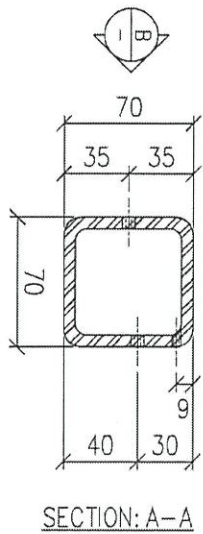
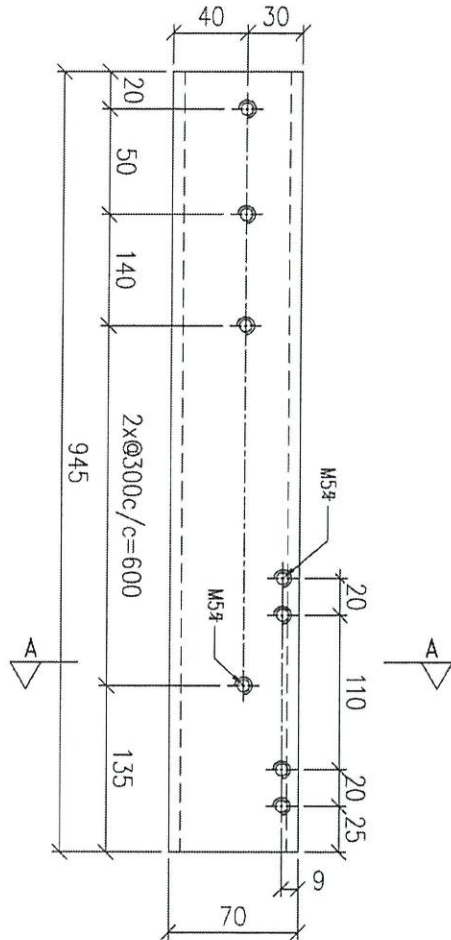
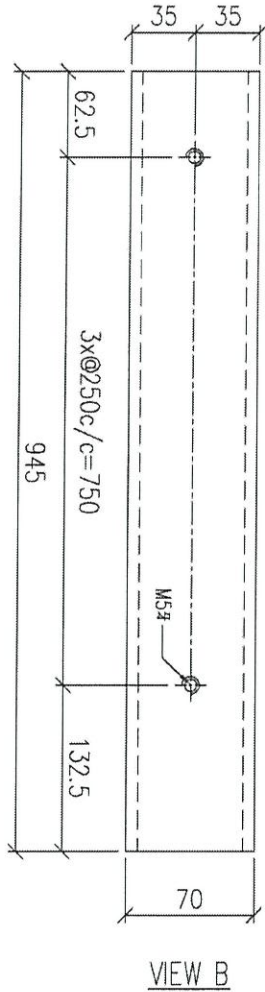
名稱	角鋁加工圖	制圖	LHR	2021.1.15	修改	A
材料	20x20x3mm厚角鋼 (S275)	復核	-	-	日期	2021,1,20
顏色	熱浸鋅	批准			圖號	J852-ACG-MS2-11



美特鋁質 有限公司
MIDI Aluminium Fabricator Ltd.

組裝用

工程號	J852	地盤	亞皆老街
-----	------	----	------



序號	物料編號	數量	樓層
01	GMS-15	57	2023/F

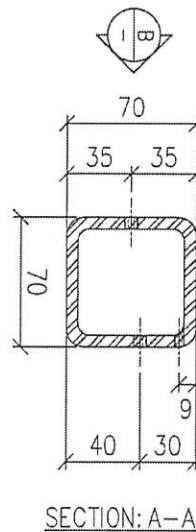
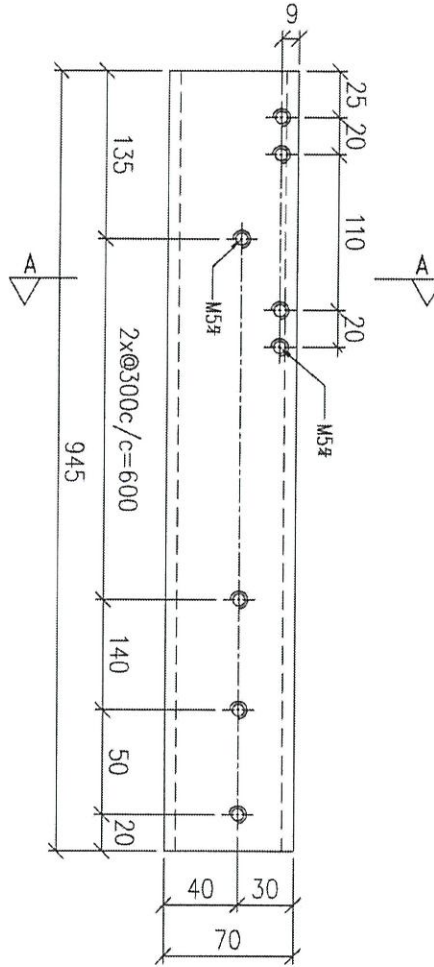
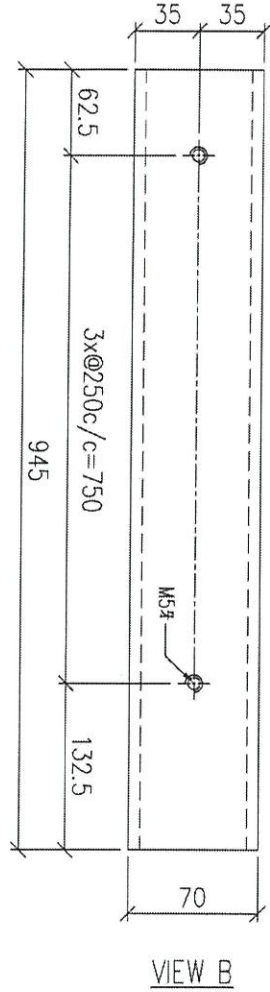
名稱	鐵通加工圖	制圖	LHR	2021.1.15	修改		
材料	70x70x6.3mm厚鋁通 (S275)	復核	-	-	日期		
顏色	熱浸鋅	批准			圖號	J852-ACG-MS2-12	



美特鋁質 有限公司
MIDI Aluminium Fabricator Ltd.

組裝用

工程號	J852	地盤	亞皆老街
-----	------	----	------



序號	物料編號	數量	樓層
01	GMS-16	57	2~23/F

名稱	鐵通加工圖	制圖	LHR	2021.1.15	修改		
材料	70x70x6.3mm厚鋁通 (S275)	復核	-	-	日期		
顏色	熱浸鋅	批准			圖號	J852-ACG-MS2-13	