

工程指示 / 要求簡箋(E.I.)

工程指示編號：EI / 3051 / 21 修改版次：A
 工程編號 : J - 852 工程名稱 : 亞皆老街中電
 工程項目 : AC Grille 地盤用鐵件 (大貨) (T1-T3) (2-23/F)
 收件人 : Maggie 發件人 : Ant Yeung 日期 : 15/03/2021

要求提供 / 確認 事項 :

- | | | |
|-------------------------------------|-------------------------------------|-------------------------------|
| <input type="checkbox"/> 初步鋁料 B.M. | <input type="checkbox"/> 加工拆圖，然後生產 | <input type="checkbox"/> 尺寸表 |
| <input type="checkbox"/> 正式鋁料 B.M. | <input type="checkbox"/> 技術上資料 / 指示 | <input type="checkbox"/> 報價 |
| <input type="checkbox"/> 配件 B.M. | <input type="checkbox"/> 樣辦或貨品說明書 | <input type="checkbox"/> 分判合約 |
| <input type="checkbox"/> 其他 : _____ | | |

內容 :

A 版: 已修改 ^{15/}GMS-16 鐵件孔位加工圖, 鐵廠已知悉, 紀錄用.

請按加工圖訂購鐵件送地盤使用

要驗焊: VISUAL :100%, MPI: 10% FOR A/C GRILLE

T3 優先出貨 2021 .03.09 ; T1 和 T2 2021 .03.31 出貨

謝謝。

請在 2021.03.31 前完成上列要求。

附: 1 頁加工圖

以上項目為:

- 原合約工程包 原合約工程加 / 減賬 新工程報價

原因 :- _____

分發東莞各部門 : 1

- | | | | |
|--|---|--|---|
| <input type="checkbox"/> 生產技術總監 <input type="checkbox"/> 連附件 | <input type="checkbox"/> 技術部 <input type="checkbox"/> 連附件 | <input type="checkbox"/> 生產部 <input type="checkbox"/> 連附件 | <input type="checkbox"/> 機械設計部 <input type="checkbox"/> 連附件 |
| <input type="checkbox"/> 採購部 <input type="checkbox"/> 連附件 | <input type="checkbox"/> 生產統籌部 <input type="checkbox"/> 連附件 | <input type="checkbox"/> 小羅&清 <input type="checkbox"/> 連附件 | |
| <input type="checkbox"/> 質檢部 <input type="checkbox"/> 連附件 | <input type="checkbox"/> 會計部 <input type="checkbox"/> 連附件 | <input type="checkbox"/> 報關組 <input type="checkbox"/> 連附件 | <input type="checkbox"/> 其他 <u>楊榮輝</u> <input type="checkbox"/> 連附件 |

分發其他分判 :

- (v) 水洪 連附件

分發香港各部門 :

- | | | | | |
|---|--|---|--|----|
| <input type="checkbox"/> 行政部 <input type="checkbox"/> 連附件 | <input type="checkbox"/> 會計部 <input type="checkbox"/> 連附件 | <input type="checkbox"/> 統籌部 <input type="checkbox"/> 連附件 | <input type="checkbox"/> 工程部地盤科文 <input type="checkbox"/> 連附件 | 祥哥 |
| <input checked="" type="checkbox"/> 採購部 <input checked="" type="checkbox"/> 連附件 | <input type="checkbox"/> QS 部 <input type="checkbox"/> 連附件 | <input type="checkbox"/> 維修部 <input type="checkbox"/> 連附件 | <input type="checkbox"/> 其他 _____ <input type="checkbox"/> 連附件 | |

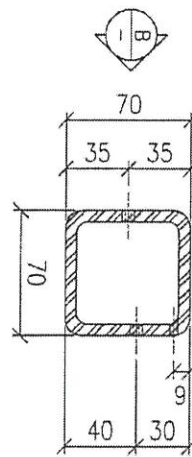
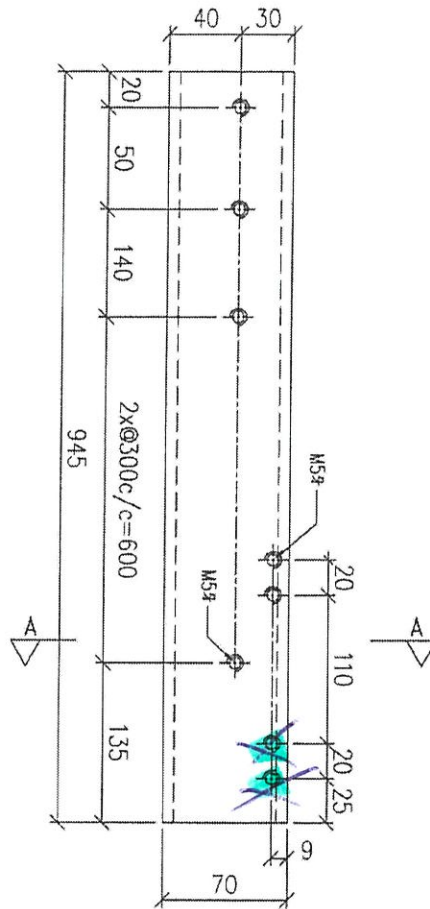
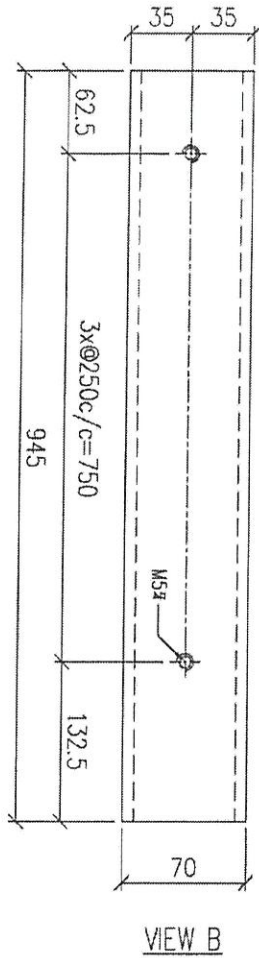
傳遞編號 :

HK / 21

發件人簽署 :

項目經理簽署 :

組裝用



序號	物料編號	數量	樓層
01	GMS-15	57	2023/F

名稱	鐵通加工圖	制圖	LHR	2021.1.15	修改	
材料	70x70x6.3mm厚鐵通 (S275)	復核	-	-	日期	
顏色	熱浸鋅	批准			圖號	J852-ACG-MS2-12



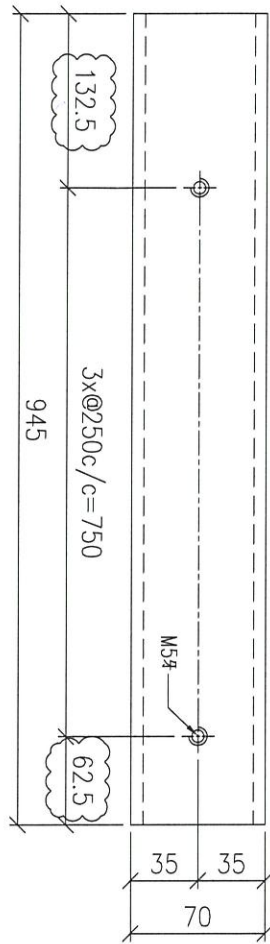
工程號

J852

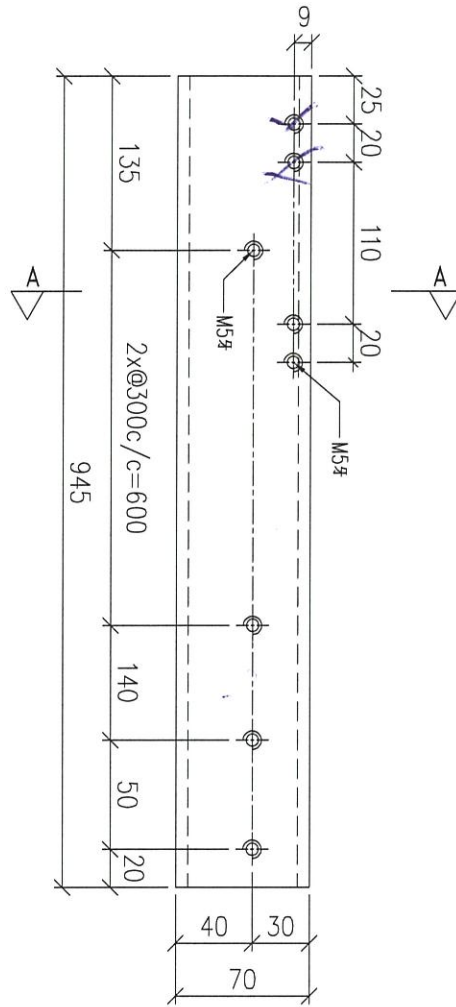
地盤

亞答老街

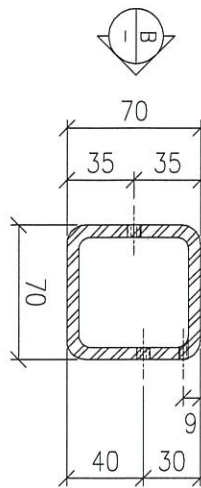
組裝用



VIEW B



SECTION: A-A



序號	物料編號	數量	樓層
01	GMS-16	57	2~23/F

名稱	鐵通加工圖	制圖	LHR	2021.1.15	修改	A
材料	70x70x6.3mm 厚網通 (S275)	復核	-	-	日期	2021,3,15
顏色	熱浸鋅	批准			圖號	J852-ACG-MS2-13