

工程指示 / 要求簡箋(E.I.)

工程指示編號：EI / 3049 / 21 修改版次：B
 工程編號：J - 852 工程名稱：亞皆老街中電
 工程項目：欄河地盤用鐵件和鐵花 (T1-T3) (1-23/F, R/F) *(減去 T1-T3: 3-6/F)*
 收件人：Maggie 發件人：Ant Yeung 日期：22/02/2021

要求提供 / 確認 事項：

- | | | |
|------------------------------------|-------------------------------------|-------------------------------|
| <input type="checkbox"/> 初步鋁料 B.M. | <input type="checkbox"/> 加工拆圖，然後生產 | <input type="checkbox"/> 尺寸表 |
| <input type="checkbox"/> 正式鋁料 B.M. | <input type="checkbox"/> 技術上資料 / 指示 | <input type="checkbox"/> 報價 |
| <input type="checkbox"/> 配件 B.M. | <input type="checkbox"/> 樣辦或貨品說明書 | <input type="checkbox"/> 分判合約 |

內容：

B 版：按現場覆核尺寸，欄河企身牆邊碼改為 115 闊，廠開孔
 T3, A 單位企身牆邊鐵通，45 闊改為 35 闊

A 版：按現場需求加高鐵槽至 82mm. 預石矢公差用。

請在 2021.03.05 前完成上列要求。

附：9 頁

以上項目為：

- 原合約工程包 原合約工程加 / 減賬 新工程報價

原因：-

分發東莞各部門：

- 生產技術總監 連附件 技術部 連附件 生產部 連附件 機械設計部 連附件
 採購部 連附件 生產統籌部 連附件 小羅 & 清 連附件
 質檢部 連附件 會計部 連附件 報關組 連附件 其他 _____ 連附件

分發其他分判：

- 水洪 連附件

分發香港各部門：

- 行政部 連附件 會計部 連附件 統籌部 連附件 工程部地盤科文 連附件 (祥哥)
 採購部 連附件 QS 部 連附件 維修部 連附件 其他 _____ 連附件

傳遞編號：

發件人簽署：

HK // 21

項目經理簽署：

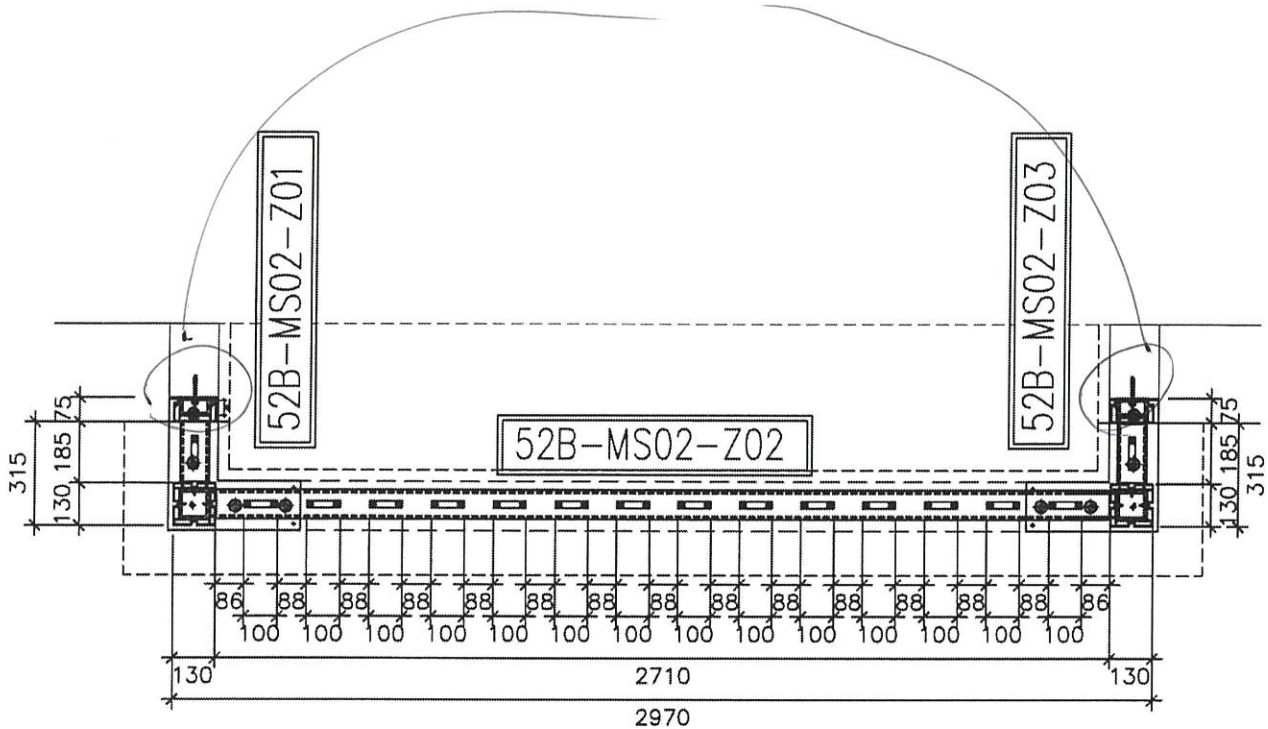


美特鋁質有限公司
MIDI Aluminium Fabricator Ltd.

工程號 J-852 地盤 亞皆老街/欄河

發貨時：一個完整露臺的鋼件
打包成一扎，同時出貨到地盤

T3 A單位 = 52B-MS02-GMV01AUP



5002B鋼件位置圖
(去除3;5;6F 樣板三層)

5002B=86檯

- 1: (T1: (A, B) ; T2: (A, B) ; T3: A, B ; F2, F20 ; F21) = 6*3
- 2: (T1: (A, B) ; T2: (A, B) ; T3: A, B ; F6-19) = 6*11
- 3: (T2: (A, B) ; F22) = 2*1

名稱	5002B欄河鋼格柵位置圖	制圖	CJM	2020.11.15	修改		
材料	20x20(40x20)方鋼	復核	SHUI	2020.11.20	日期		
顏色		批准			圖號	5002B-GP	



美特鋁質有限公司

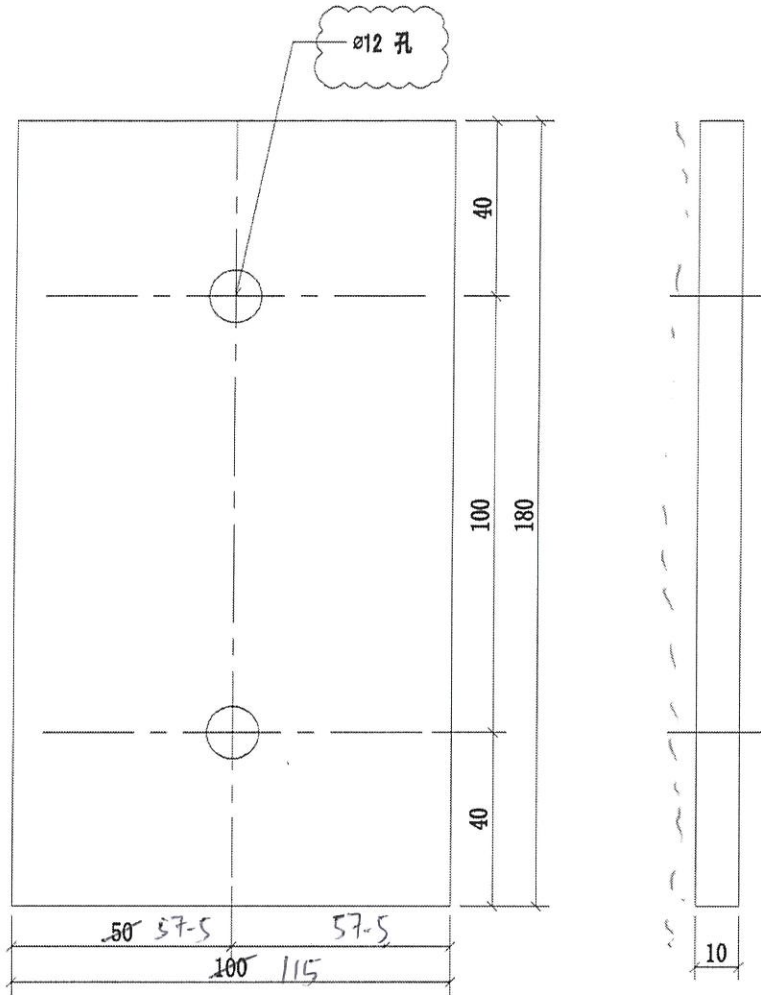
MIDI Aluminium Fabricator Ltd.

工程號

J-852

地盤

亞皆老街 / 欄河



一面油滷青油

序號	物料編號	數量	使用位置	樓層
01	GS01-AK01	8	52A-MS05-Z01/Z03	T1/(1F)
02	GS01-AK01	8	52A-MS05-Z01/Z03	T2/(1F)
03	GS01-AK01	4	52A-MS05-Z01/Z03	T3/(1F)
04	GS01-AK01	4	52-MS05-Z01/Z03	T3/(1F)
05	GS01-AK01	112	52B-MS02-Z01/Z03	T1/(2F~21F)
06	GS01-AK01	120	52B-MS02-Z01/Z03	T2/(2F~22F)
07	GS01-AK01	112	52B-MS02-Z01/Z03	T3/(2F~21F)
		368		

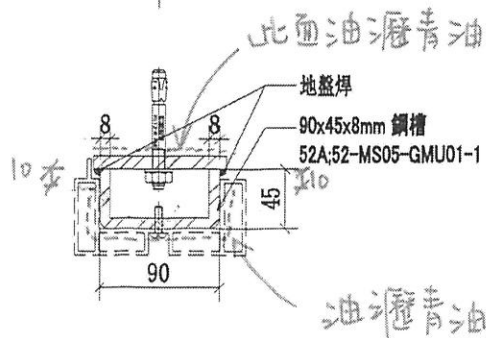
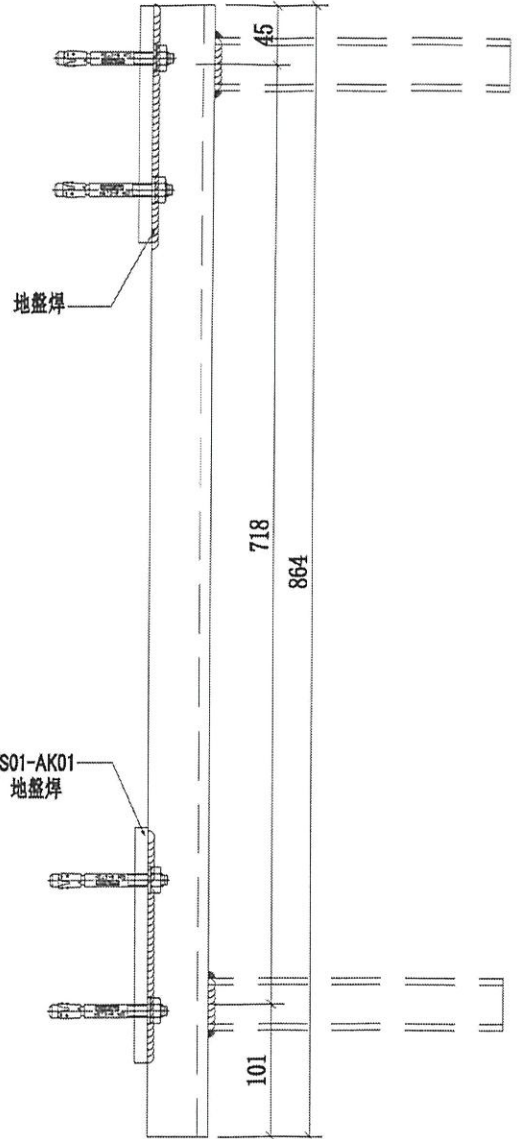
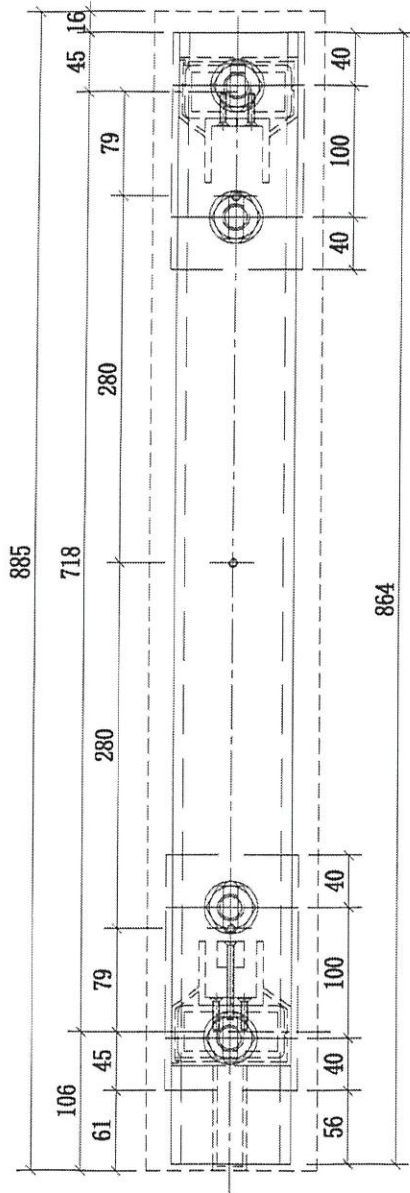
名稱	欄河鋼格補鍍鋅鋼板	制圖	CJM	2020.11.15	修改	A	
材料	10mm 鍍鋅鋼板 (材質: SJ275)	復核	SHUI	2020.11.20	日期	2021.02.01	
顏色	熱浸鋅	批准			圖號	GS01-AK01	



美特鋁質有限公司
MIDI Aluminium Fabricator Ltd.

工程號 J-852 地盤 亞皆老街/欄河

序號	物料編號	數量	使用位置	樓層
01	52A-MS05-GMU01	4	52A-MS05-Z01/Z03	T1/(1F)
02	52A-MS05-GMU01	4	52A-MS05-Z01/Z03	T2/(1F)
03	52A-MS05-GMU01	2	52A-MS05-Z01/Z03	T3/(1F)
04	52-MS05-GMU01	2	52-MS05-Z01/Z03	T3/(1F)



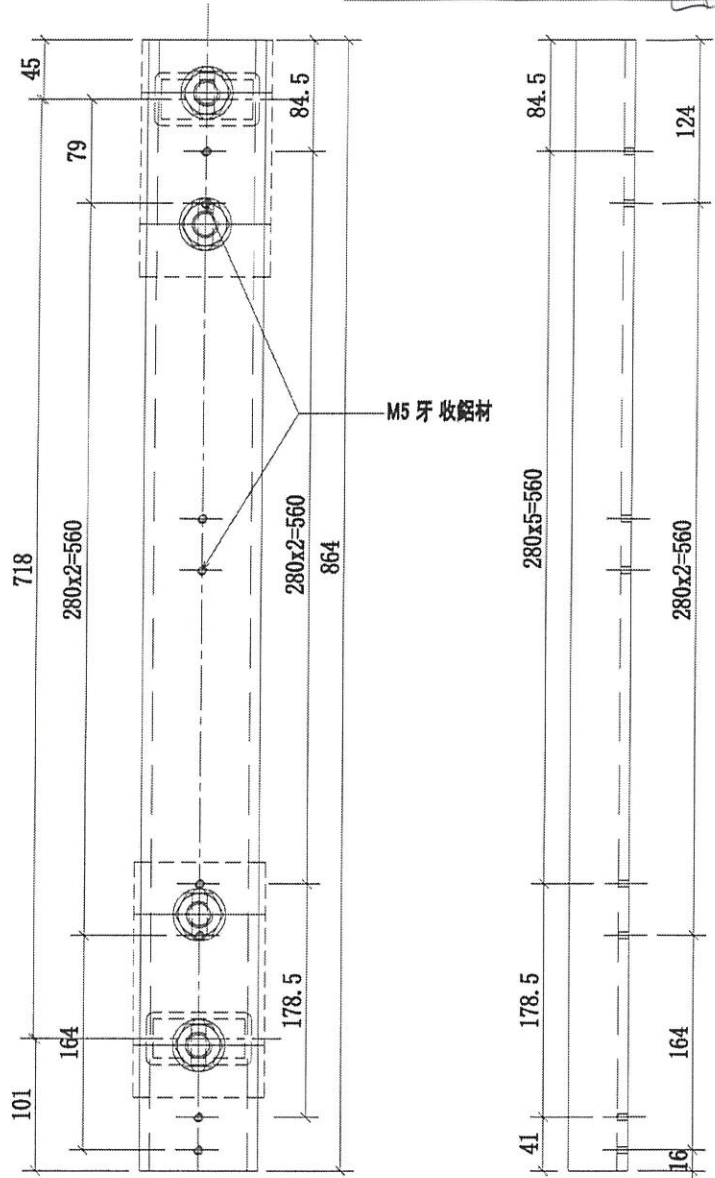
名稱	欄河鋼格柵邊立柱拼裝圖	制圖	CJM	2020.11.15	修改	A	B
材料	90x45x8mm 鍍鋅槽鋼(材質: SJ275)	復核	SHUI	2020.11.25	日期	2021.01.14	2021.02.01
顏色	熱浸鋅	批准			圖號	52A; 52-MS05-GMU01	



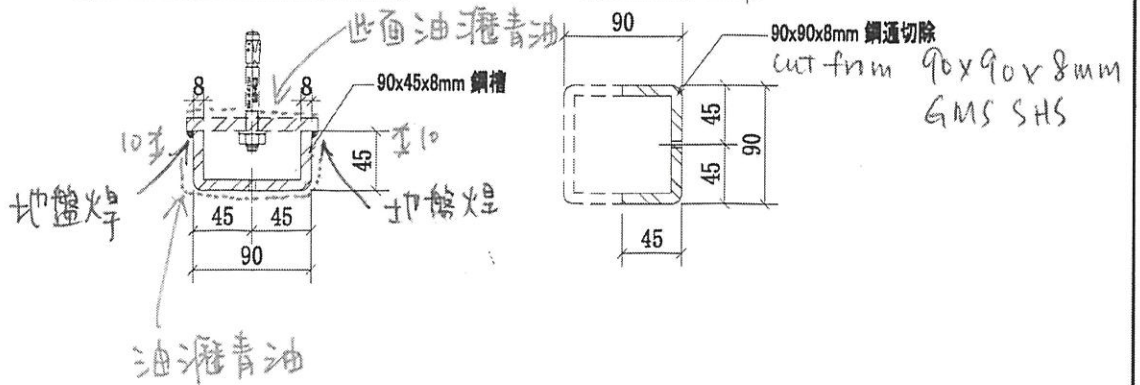
美特鋁質有限公司
MIDI Aluminium Fabricator Ltd.

序號	物料編號	數量	使用位置	樓層
01	52A-MS05-GMU01-1	4	52A-MS05-Z01/Z03	T1/(1F)
02	52A-MS05-GMU01-1	4	52A-MS05-Z01/Z03	T2/(1F)
03	52A-MS05-GMU01-1	2	52A-MS05-Z01/Z03	T3/(1F)
04	52-MS05-GMU01-1	2	52-MS05-Z01/Z03	T3/(1F)

工程號 J-852 地盤 亞皆老街/擱河



M5 牙 收緊材

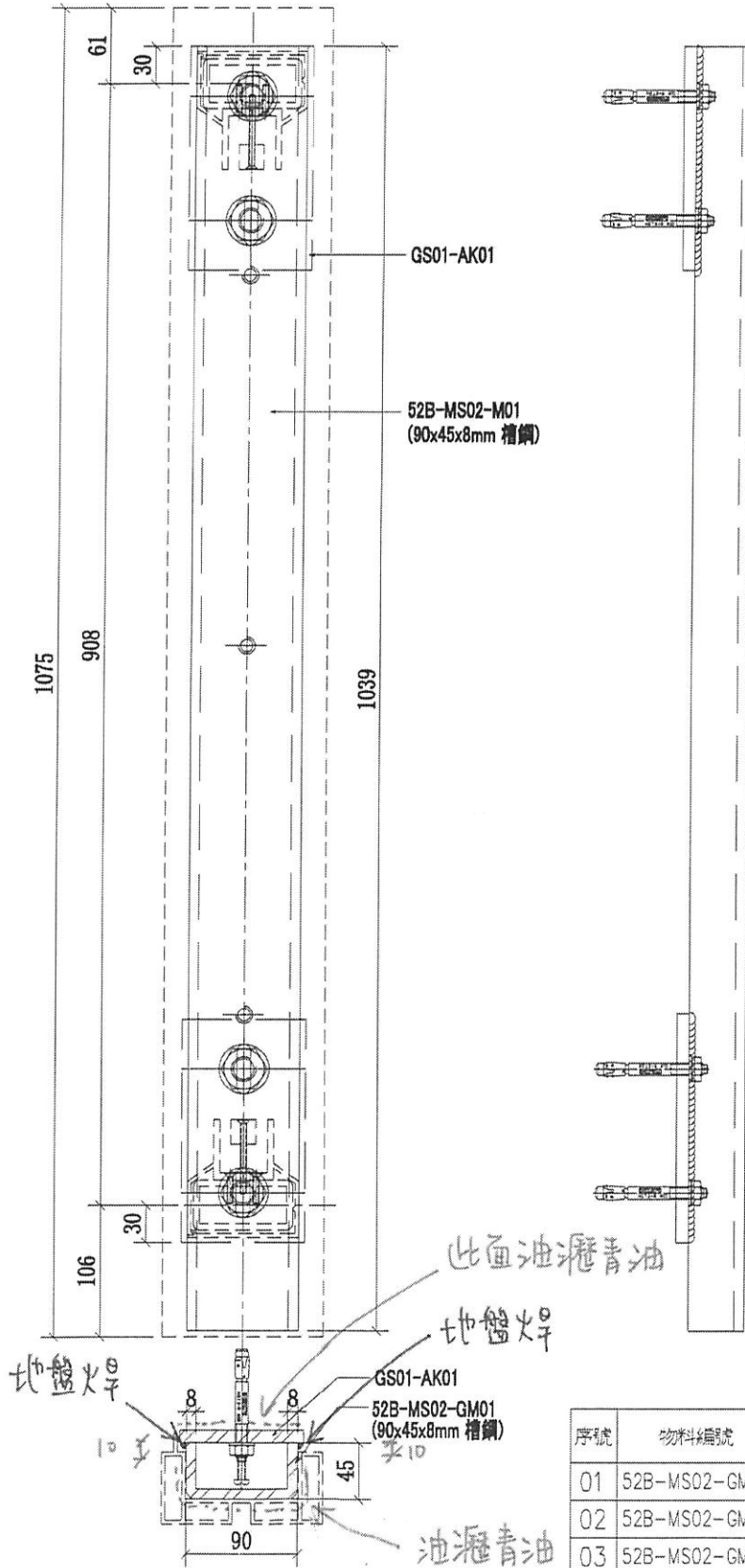


名稱	擱河鋼格柵邊立柱	制圖	CJM	2020.11.15	修改	A	B
材料	90x45x8mm 鍍鋅槽鋼 (材質: SJ275)	復核	SHUI	2020.11.25	日期	2021.01.14	2021.02.01
顏色	熱浸鋅	批准			圖號	52A; 52-MS05-GMU01-1	



美特鋁質有限公司
MIDI Aluminium Fabricator Ltd.

工程號 J-852 地盤 亞皆老街 / 欄河



序號	物料編號	數量	使用位置	樓層
01	52B-MS02-GMU01	56	52B-MS02-Z01/Z03	T1/(2F~21F)
02	52B-MS02-GMU01	60	52B-MS02-Z01/Z03	T2/(2F~22F)
03	52B-MS02-GMU01	56	52B-MS02-Z01/Z03	T3/(2F~21F)

名稱	欄河鋼格柵邊立柱拼裝圖	制圖	CJM	2020.11.15	修改	A	
材料	90x45x8mm 鍍鋅槽鋼 (材質: SJ275)	復核	SHUI	2020.11.20	日期	2021.02.01	
顏色	熱浸鋅	批准			圖號	J852-MS02-GMU01	

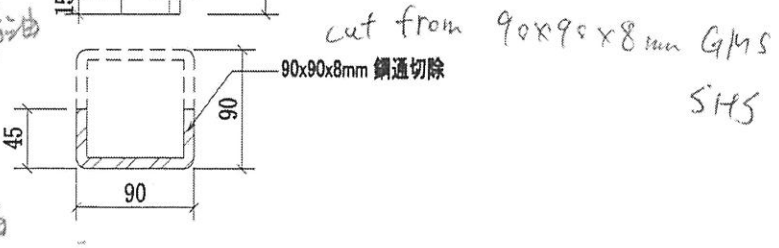
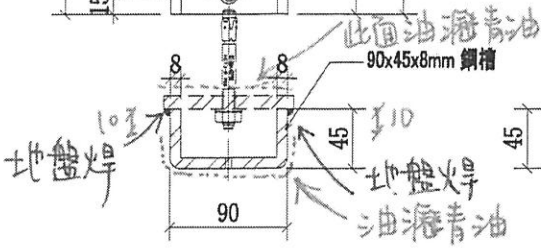
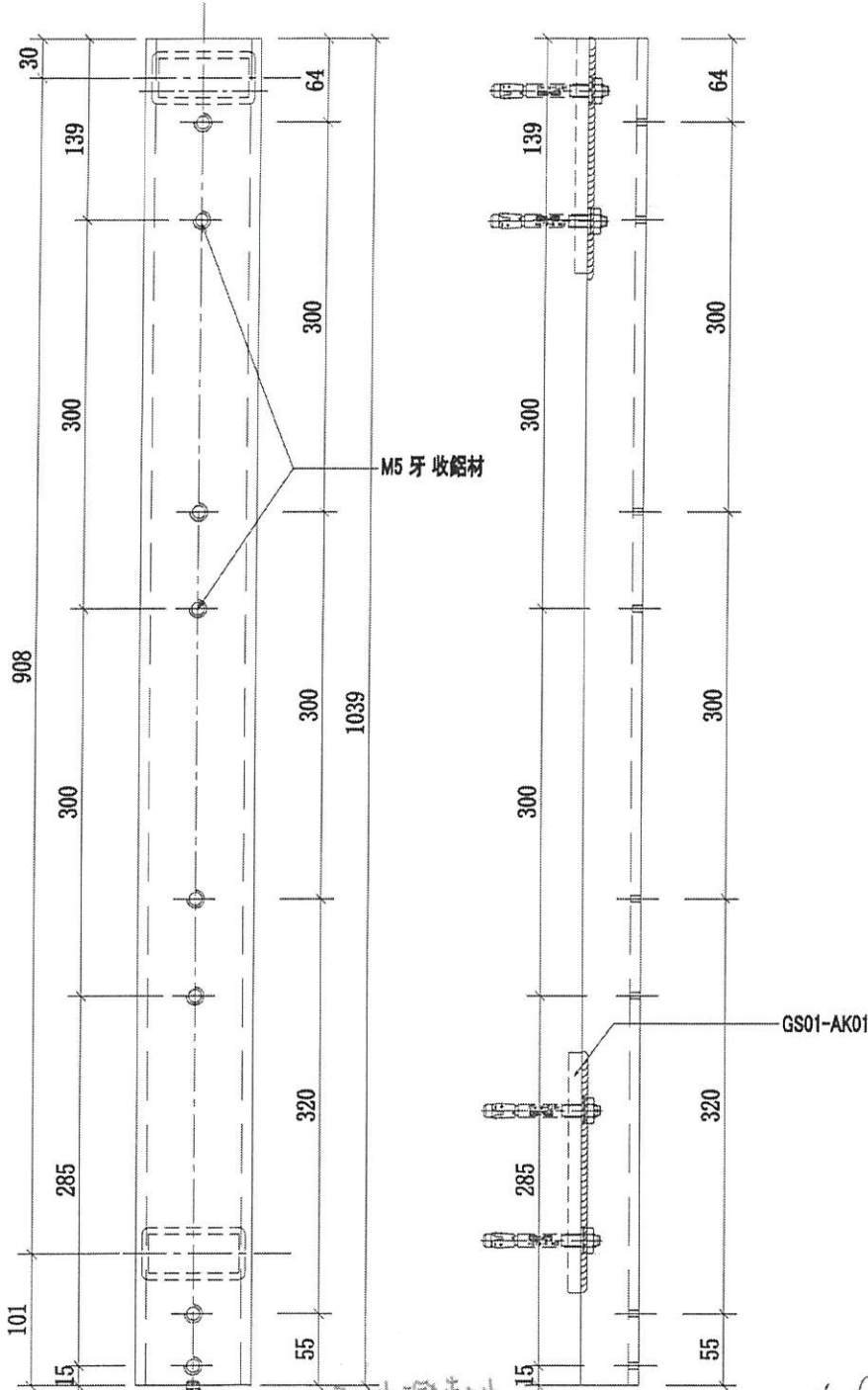


美特鋁質有限公司
MIDI Aluminium Fabricator Ltd.

工程號 J-852 地盤 亞答老街 / 欄河

序號	物料編號	數量	使用位置	樓層
01	52B-MS02-GM01	56	52B-MS02-GMU01	T1/(2F~21F)
02	52B-MS02-GM01	60	52B-MS02-GMU01	T2/(2F~22F)
03	52B-MS02-GM01	56	52B-MS02-GMU01	T3/(2F~21F)

56
28



cut from 90x90x8mm G1/4 S
S145

名稱	欄河鋼格柵邊立柱	制圖	CJM	2020.11.15	修改	A
材料	80x40x5mm 鍍鋅鋼通 (材質: SJ275)	復核	SHUI	2020.11.20	日期	2021.02.01
顏色	90x45x8mm 熱浸鋅	批準			圖號	J852-MS02-GM01



美特鋁質有限公司

MIDI Aluminium Fabricator Ltd.

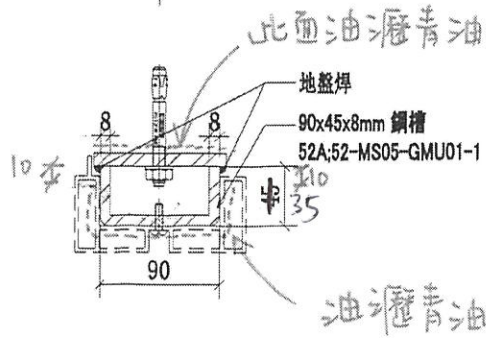
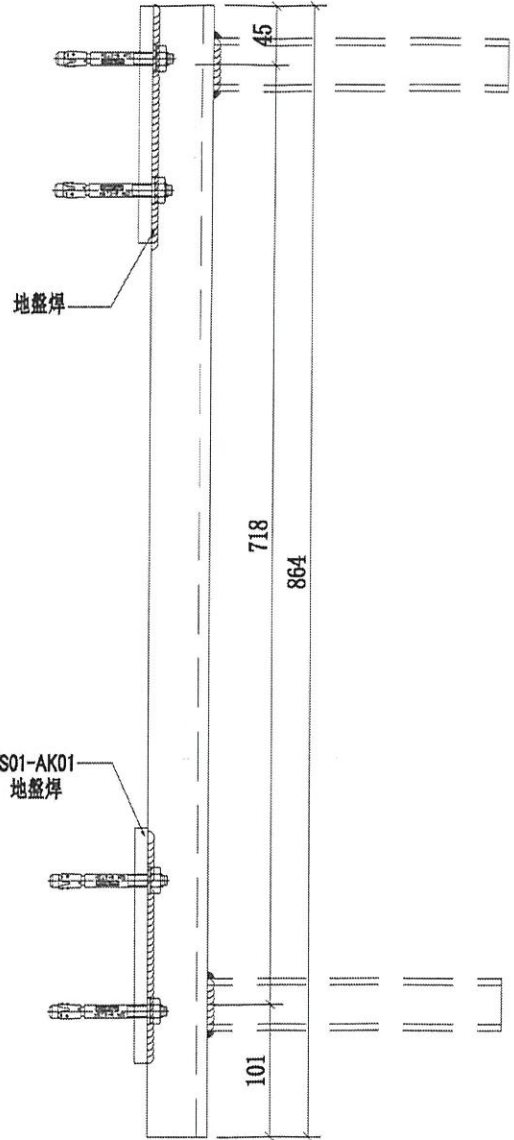
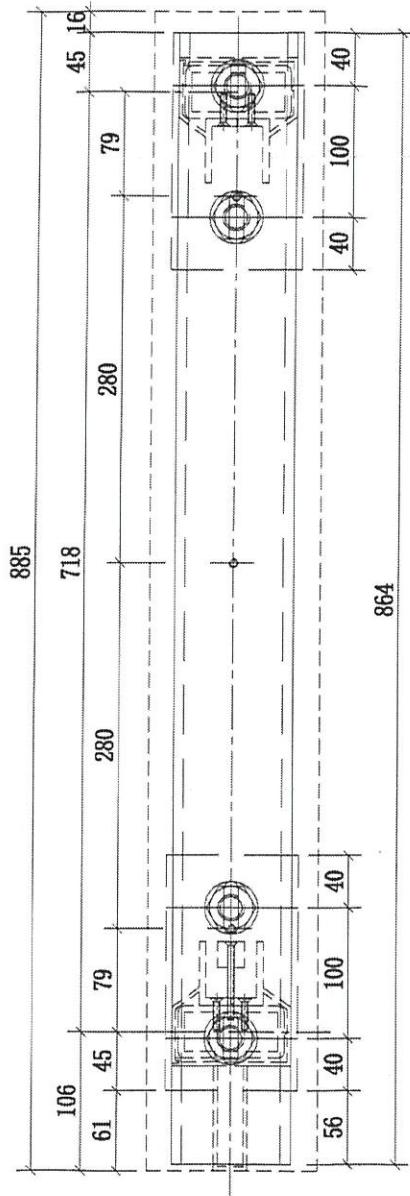
工程號

J-852

地盤

亞皆老街/欄河

序號	物料編號	數量	使用位置	樓層
01	52A-MS05-GMU01 _k	4	52A-MS05-Z01/Z03	T1/(1F)
02	52A-MS05-GMU01 _k	4	52A-MS05-Z01/Z03	T2/(1F)
03	52A-MS05-GMU01 _k	2	52A-MS05-Z01/Z03	T3/(1F)
04	52-MS05-GMU01 _{AWP}	2	52-MS05-Z01/Z03	T3/(1F)



新增圖紙

名稱	欄河鋼格柵邊立柱拼裝圖	制圖	CJM	2020.11.15	修改	A	B	
材料	90x45x8mm 鍍鋅鋼(材質: SJ275)	復核	SHUI	2020.11.25	日期	2021.01.14	2021.02.01	
顏色	熱浸鋅	批准			圖號	52A; 52-MS05-GMU01A		



美特鋁質有限公司

MIDI Aluminium Fabricator Ltd.

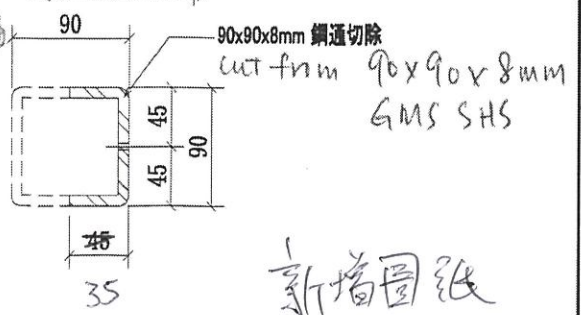
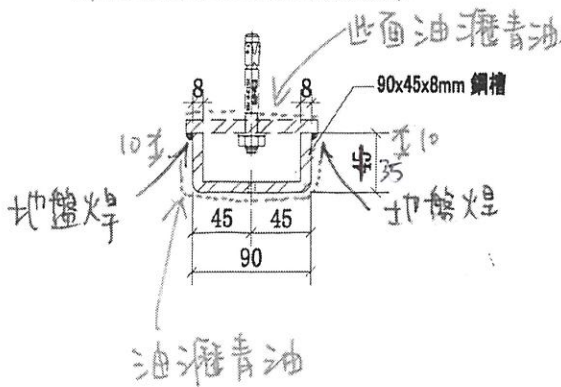
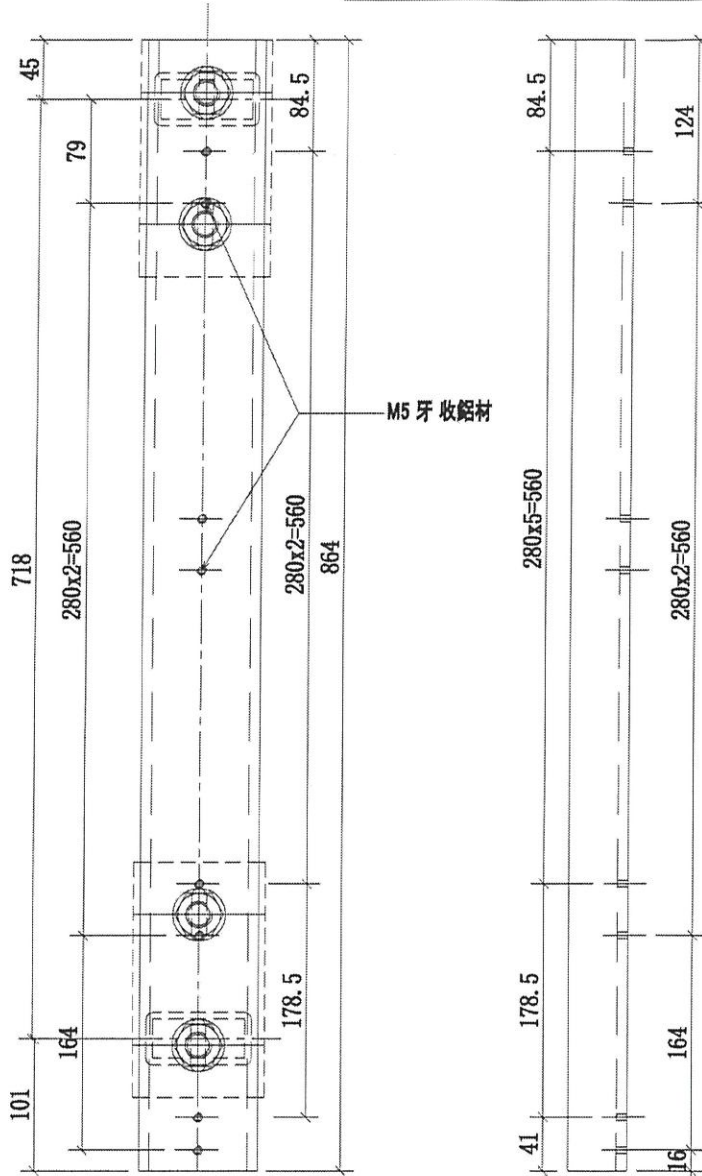
工程號

J-852

地盤

亞皆老街/擱河

序號	物料編號	數量	使用位置	樓層
01	52A-MS05-GMU01-1	1	52A-MS05-Z01/Z03	T1/(1F)
02	52A-MS05-GMU01-1	1	52A-MS05-Z01/Z03	T2/(1F)
03	52A-MS05-GMU01-1	1	52A-MS05-Z01/Z03	T3/(1F)
04	52-MS05-GMU01-1AVP	2	52-MS05-Z01/Z03	T3/(1F)



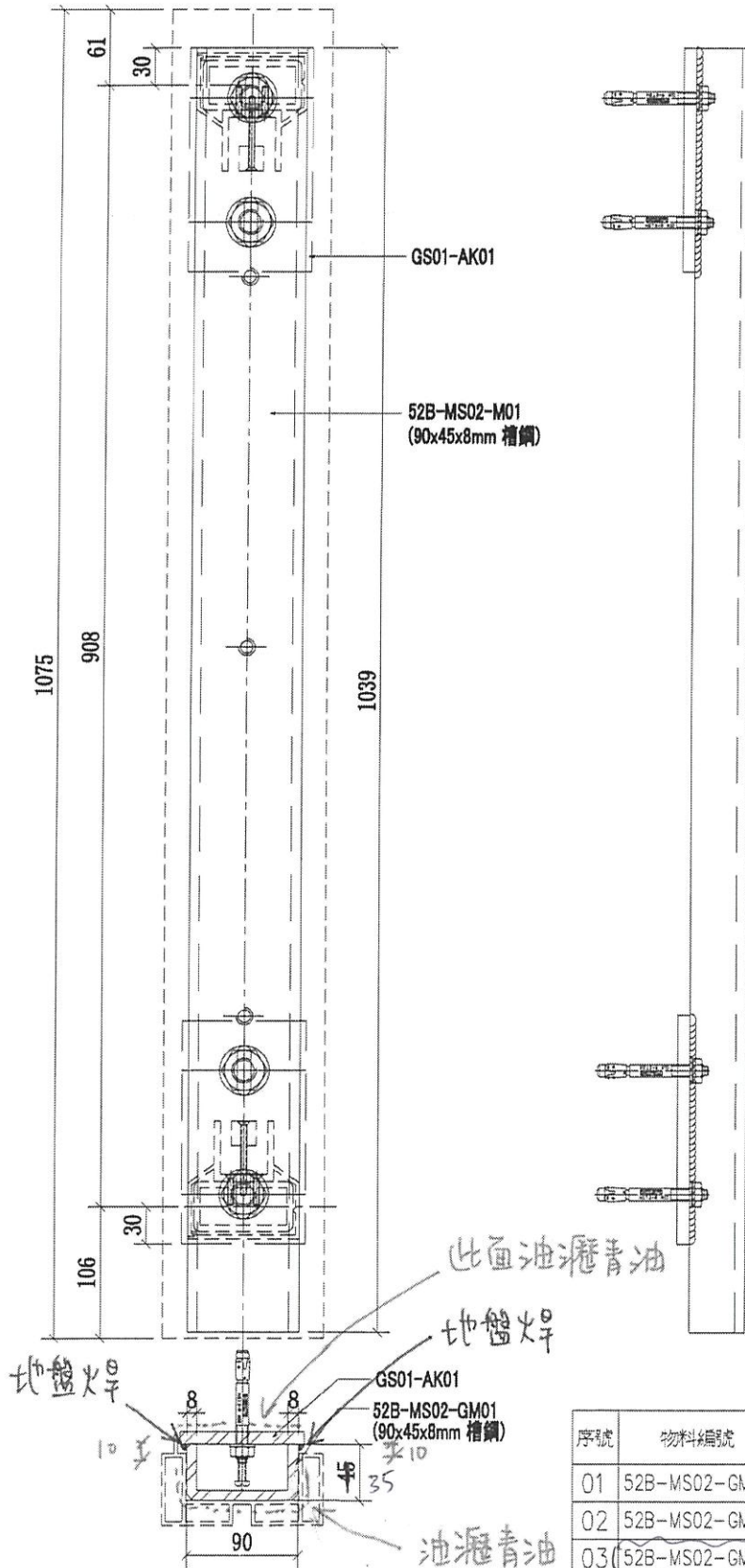
名稱	擱河鋼格柵邊立柱	制圖	CJM	2020.11.15	修改	A	B
材料	90x45x8mm 鍍鋅鋼 (材質: SJ275)	復核	SHUI	2020.11.25	日期	2021.01.14	2021.02.01
顏色	熱浸鋅	批准			圖號	52A; 52-MS05-GMU01-1A	

Ref: EI 2530



美特鋁質有限公司
MIDI Aluminium Fabricator Ltd.

工程號 J-852 地盤 亞皆老街 / 欄河



新增圖紙

52B-MS02-GMU01AU
(28)

序號	物料編號	數量	使用位置	樓層
01	52B-MS02-GMU01	56	52B-MS02-Z01/Z03	T1/(2F~21F)
02	52B-MS02-GMU01	80	52B-MS02-Z01/Z03	T2/(2F~22F)
03	52B-MS02-GMU01	56	52B-MS02-Z01/Z03	T3/(2F~21F)

名稱	欄河鋼格柵邊立柱拼裝圖	制圖	CJM	2020.11.15	修改	A	
材料	90x45x8mm 鍍鋅槽鋼 (材質: SJ275)	復核	SHUI	2020.11.20	日期	2021.02.01	
顏色	熱浸鋅	批准			圖號	J852-MS02-GMU01A	

