

工程指示 / 要求簡箋(E.I.)

工程指示編號：EI / 3037 / 21

修改版次：-

工程編號：J - 852

工程名稱：亞皆老街中電

工程項目：趙門大貨-門玉 (T1, T2, T3) (標準層: 1-21/F)

收件人：生統

發件人：Ant Yeung

日期：03/02/2021

□要求提供 / □確認 事項：

- () 初步鋁料 B.M. () 加工拆圖，然後生產 () 尺寸表
- () 正式鋁料 B.M. () 技術上資料 / 指示 () 報價
- () 配件 B.M. () 樣辦或貨品說明書 () 分判合約

內容：

請按加工圖生產 T1-T3 趙門門玉供地盤標準層 (1-21/F)用. T3 用量優先生產.

請在 2021.02.15 前完成上列要求。

附：178 頁

以上項目為：

- 原合約工程包 原合約工程加 / 減賬 新工程報價

原因：-

分發東莞各部門：

- ()生產技術總監 連附件 ()技術部 連附件 ()生產部 連附件 ()機械設計部 連附件
- ()採購部 連附件 (✓)生產統籌部 連附件 (✓)小羅&清 連附件
- ()質檢部 連附件 ()會計部 連附件 ()報關組 連附件 ()其他 _____ 連附件

分發其他分判：

- (v)水洪 連附件

分發香港各部門：

- ()行政部 連附件 ()會計部 連附件 ()統籌部 連附件 (✓)工程部地盤科文 連附件 (祥哥)
- ()採購部 連附件 ()QS 部 連附件 ()維修部 連附件 ()其他 _____ 連附件

傳遞編號：

HK 27 / 21

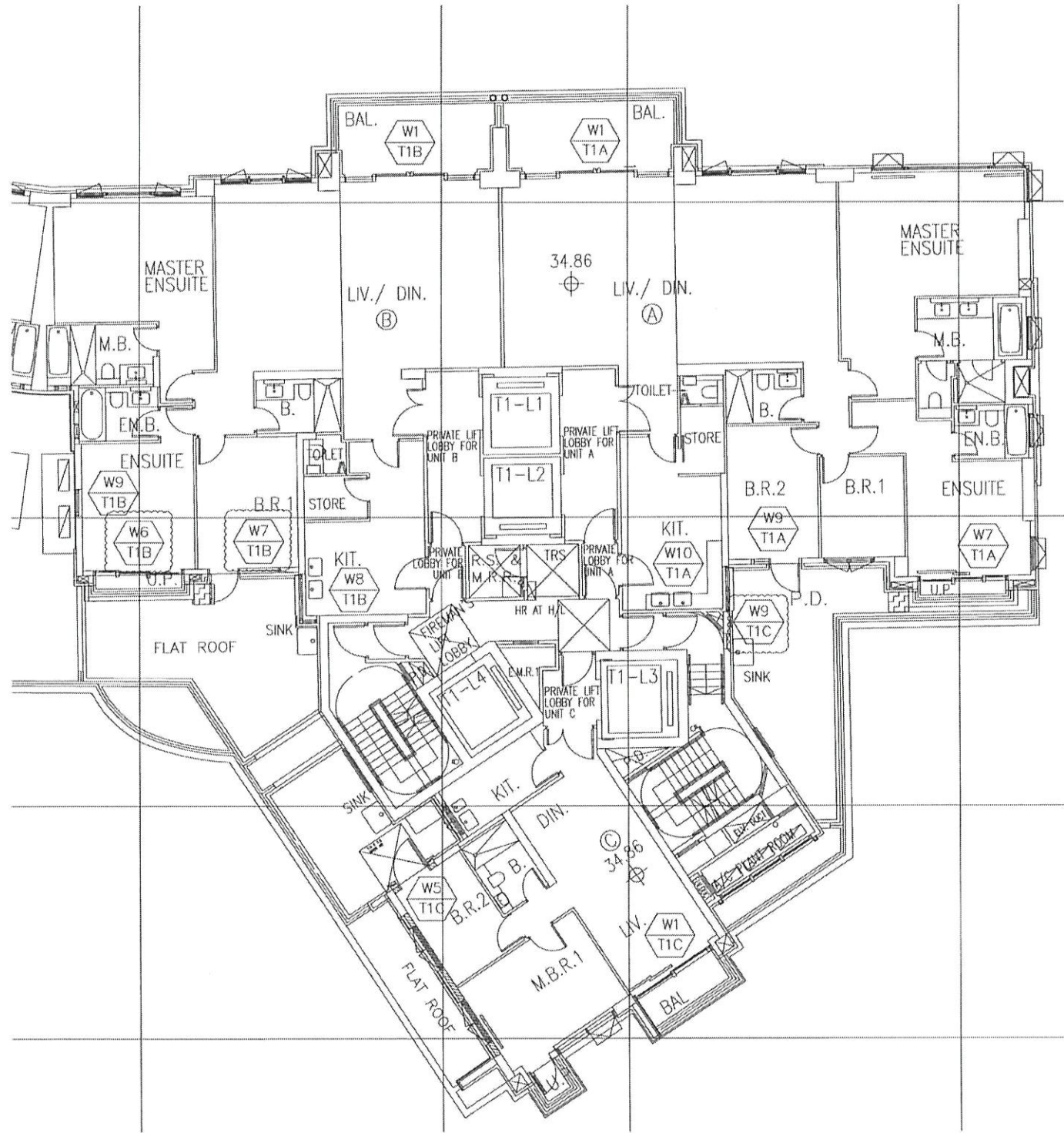
發件人簽署：

項目經理簽署：

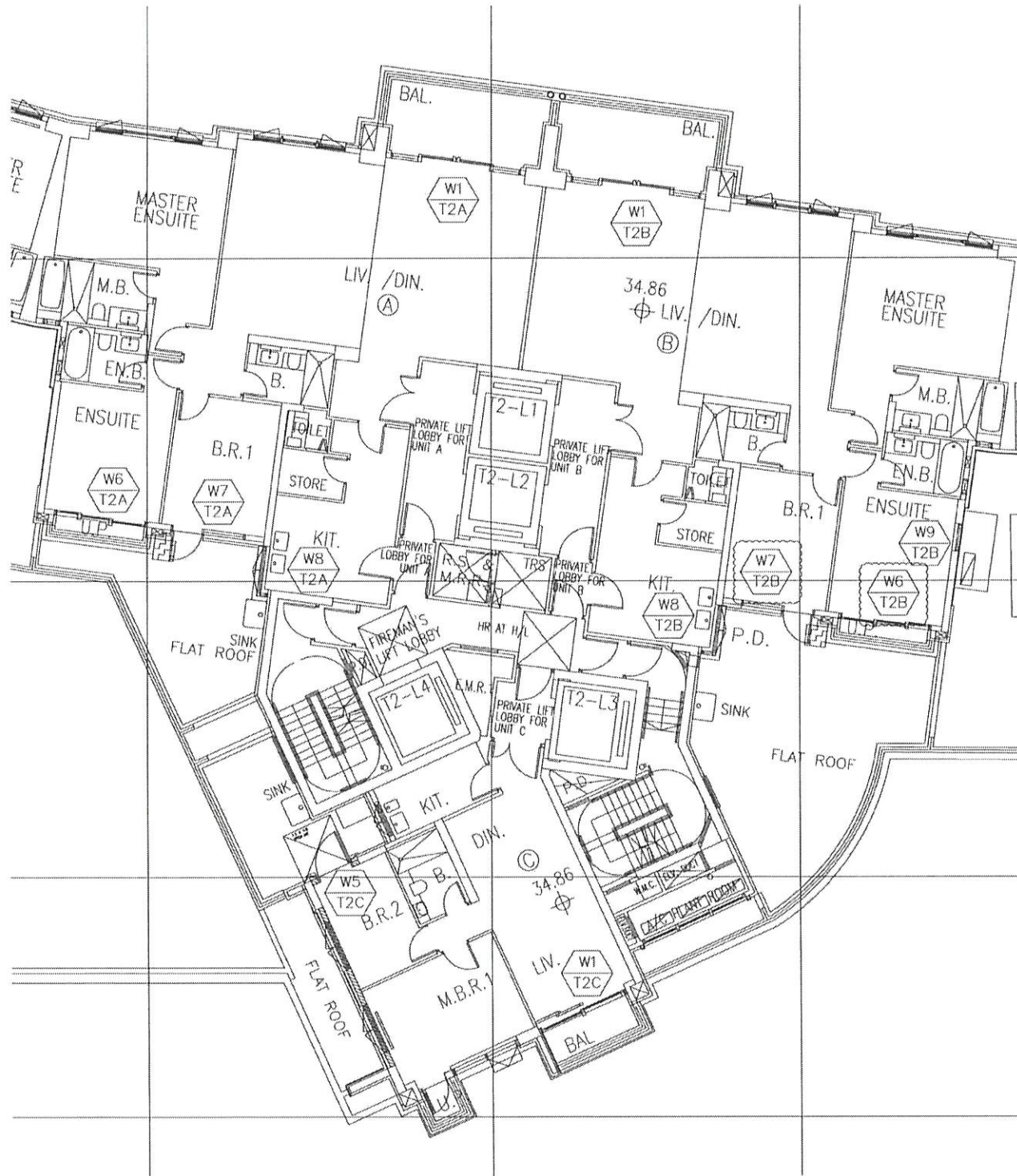
From E1 3000

	1 - 10/7	11-21/7
T1	M03	M04
T2	M03	M04
T3	M01	M02

From ET 2975



From E1 2975

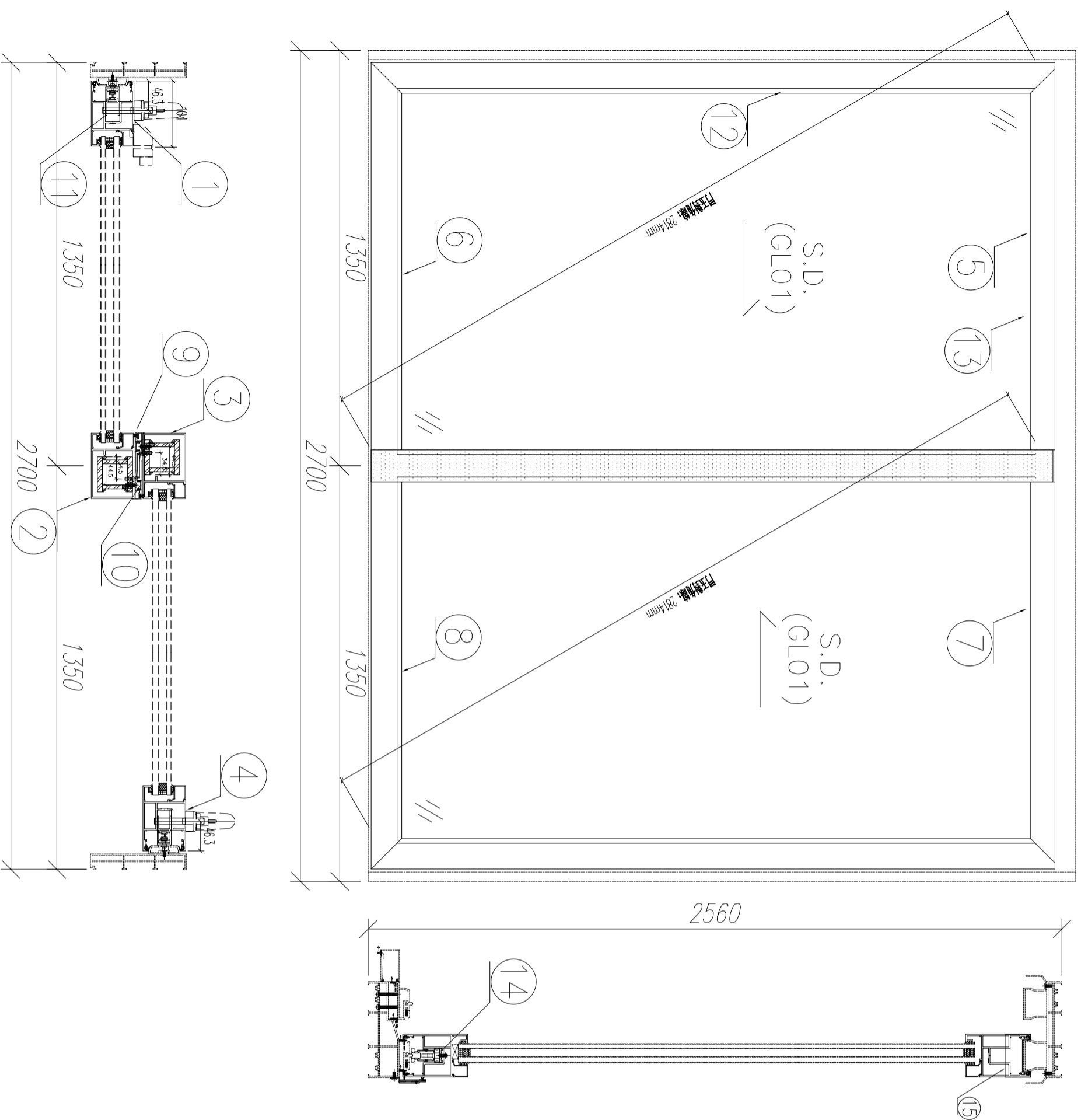


T2

From E2 2975



T3



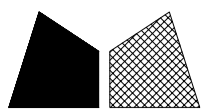
序號	材料編號	材料名稱	加工圖號	長度 L (MM)	單位	幅數	
						單樞	小計
1	X85861	趟門玉企料	T1-SD02-S01	2457	支	1	18
2	X85867	趟門玉企料	T1-SD02-S02	2457	支	1	18
3	X85867	趟門玉企料	T1-SD02-S03	2457	支	1	18
4	X85861	趟門玉企料	T1-SD02-S04	2457	支	1	18
5	X85861	趟門玉左橫頂料	T1-SD02-S05	1372	支	1	18
6	X85861	趟門玉左橫底料	T1-SD02-S06	1372	支	1	18
7	X85861	趟門玉右橫頂料	T1-SD02-S07	1372	支	1	18
8	X85861	趟門玉右橫底料	T1-SD02-S08	1372	支	1	18
9	X85863	趟門玉企扣料	T1-SD02-S09	2457	支	2	36
10	X85865	趟門玉企扣料蓋	直口開料	2457	支	2	36
11	X85868	絲吉利亞鎖墊槽 (企)	T1-SD02-A01	150	支	10	180
12	X85862	趟門玉企玻璃打線	直口開料	2296.5	支	4	72
13	X85862	趟門玉橫玻璃打線	直口開料	2252	支	4	72
14	X85868	絲吉利亞鎖墊槽 (橫)	T1-SD04-A02	250	支	4	72
15	3mm鋁封口片	趟門玉企頂封口片	T1-SD04-AL1	50	支	2	36

- 說明:
- 1、玻璃線為橫線企;
 - 2、安裝絲吉利亞配件時, 請注意要加鉛墊槽;
 - 3、料號20為鋁企頂封口鋁板, 請隨門玉一起出貨;

數量: 18
 材料: 詳見本圖附表
 表面處理: UCT806812XL-3
 日期: 2021.01.26
 校核: -
 修改: -
 Rev: -
 工程名稱: 亞答老街 / 趟門框玉 (2樞款)
 圖名: W1/T1C組裝圖
 圖號: W1/T1C



美特鋁質有限公司
 MTD Aluminium Fabricator Ltd.

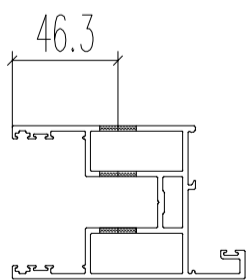
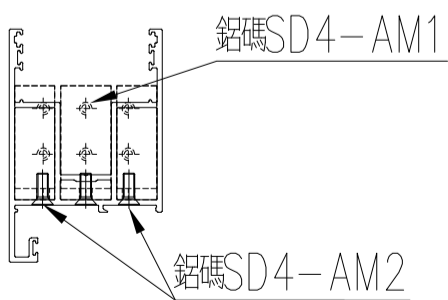
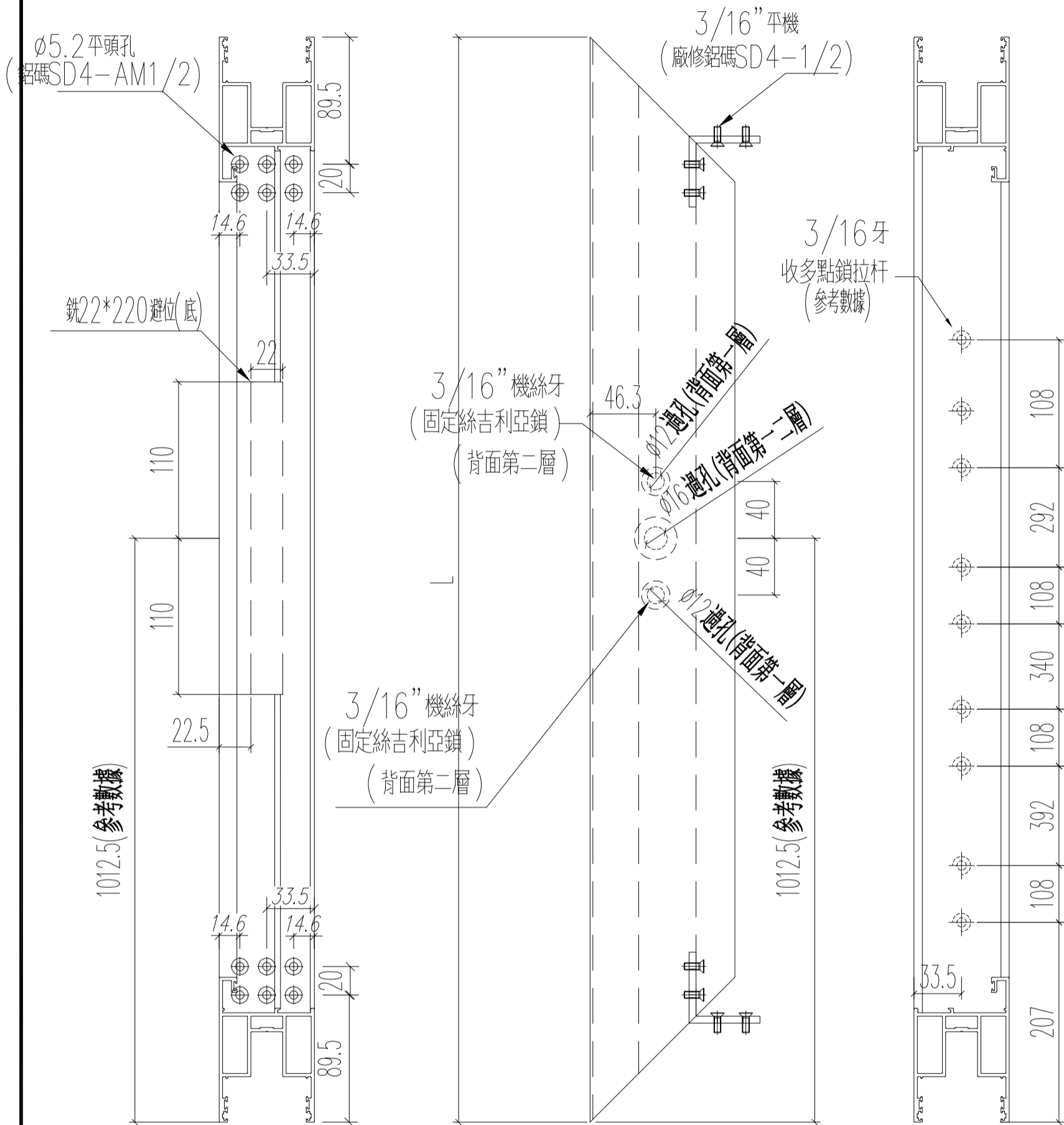


美特鋁質 有限公司
MIDI Aluminium Fabricator Ltd.

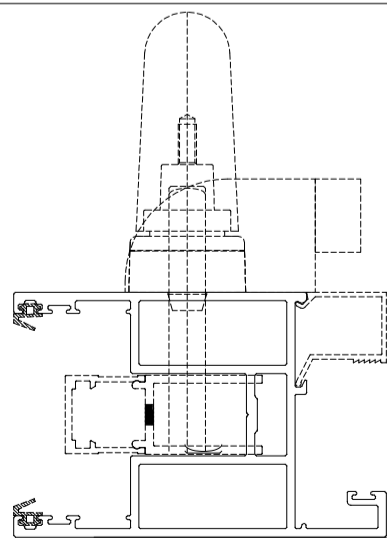
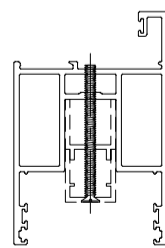
工程號 J852 地盤 亞皆老街

窗號	L (MM)	數量 (支)
W1/T1C	2457	18

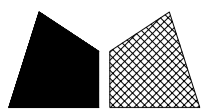
頂



正面



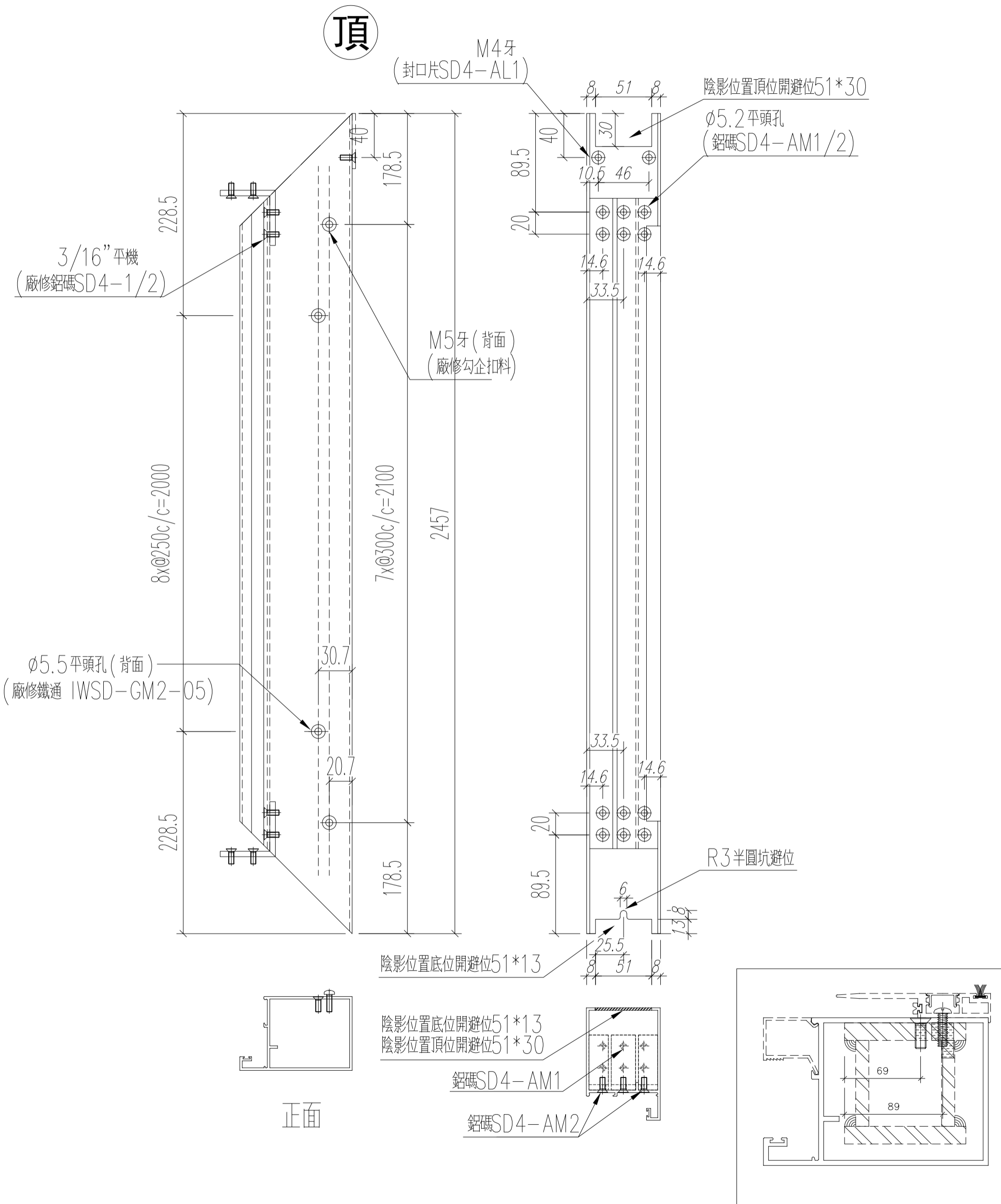
名稱	四扇趟門玉料(左生玉左企)	制圖	sde	2021.01.11	修改		
材料	X85861	復核	WHS		日期		
顏色	UCT806812XL-3	批准			圖號	T1-SD02-S01	



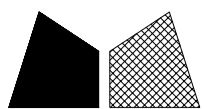
美特鋁質 有限公司
MIDI Aluminium Fabricator Ltd.

工程號 J852 地盤 亞皆老街

窗號	L (MM)	數量 (支)
W1/T1C	2457	18



名稱	四扇趟門玉料(左生玉右企)	制圖	sde	2021.01.11	修改		
材料	X85867	復核	WHS		日期		
顏色	UCT806812XL-3	批准			圖號	T1-SD02-S02	

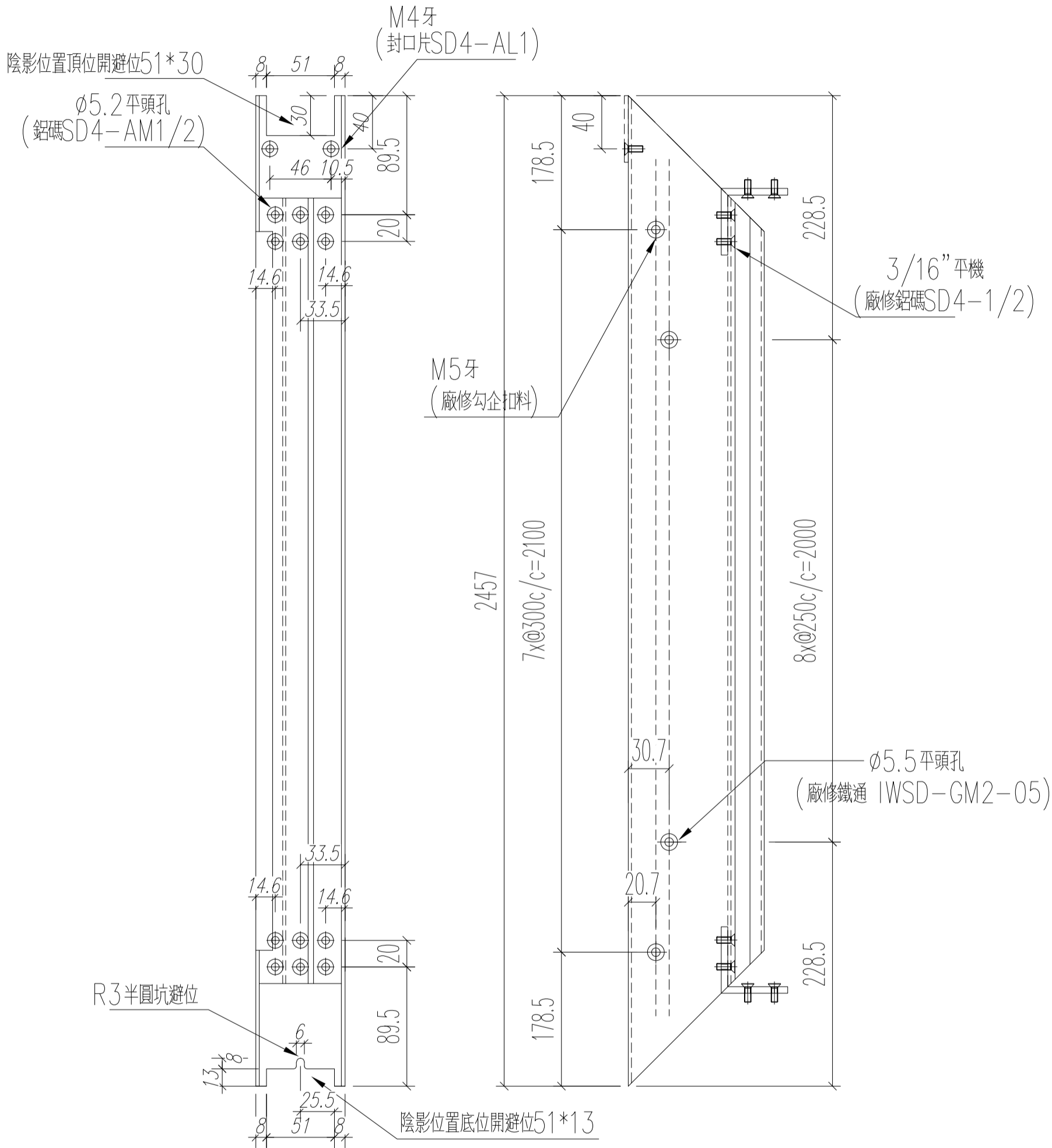


美特鋁質 有限公司
MIDI Aluminium Fabricator Ltd.

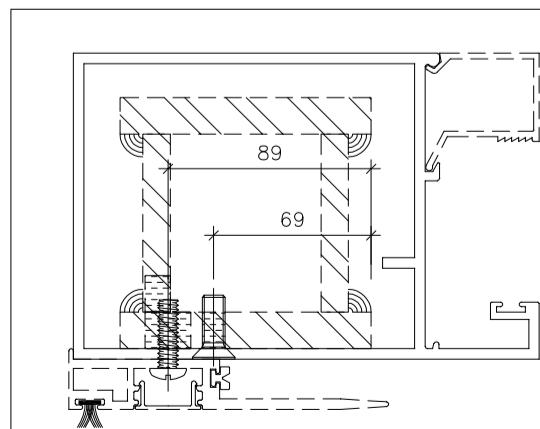
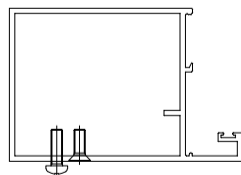
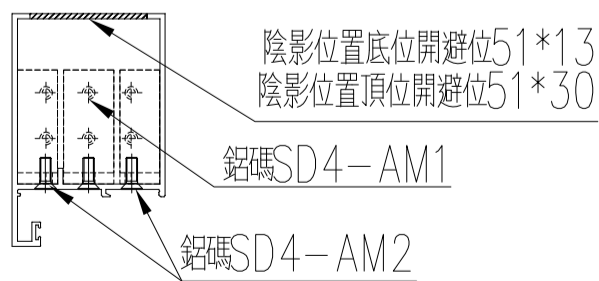
工程號 J852 地盤 亞皆老街

窗號	L (MM)	數量 (支)
W1/T1C	2457	18

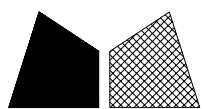
頂



R3半圓坑避位



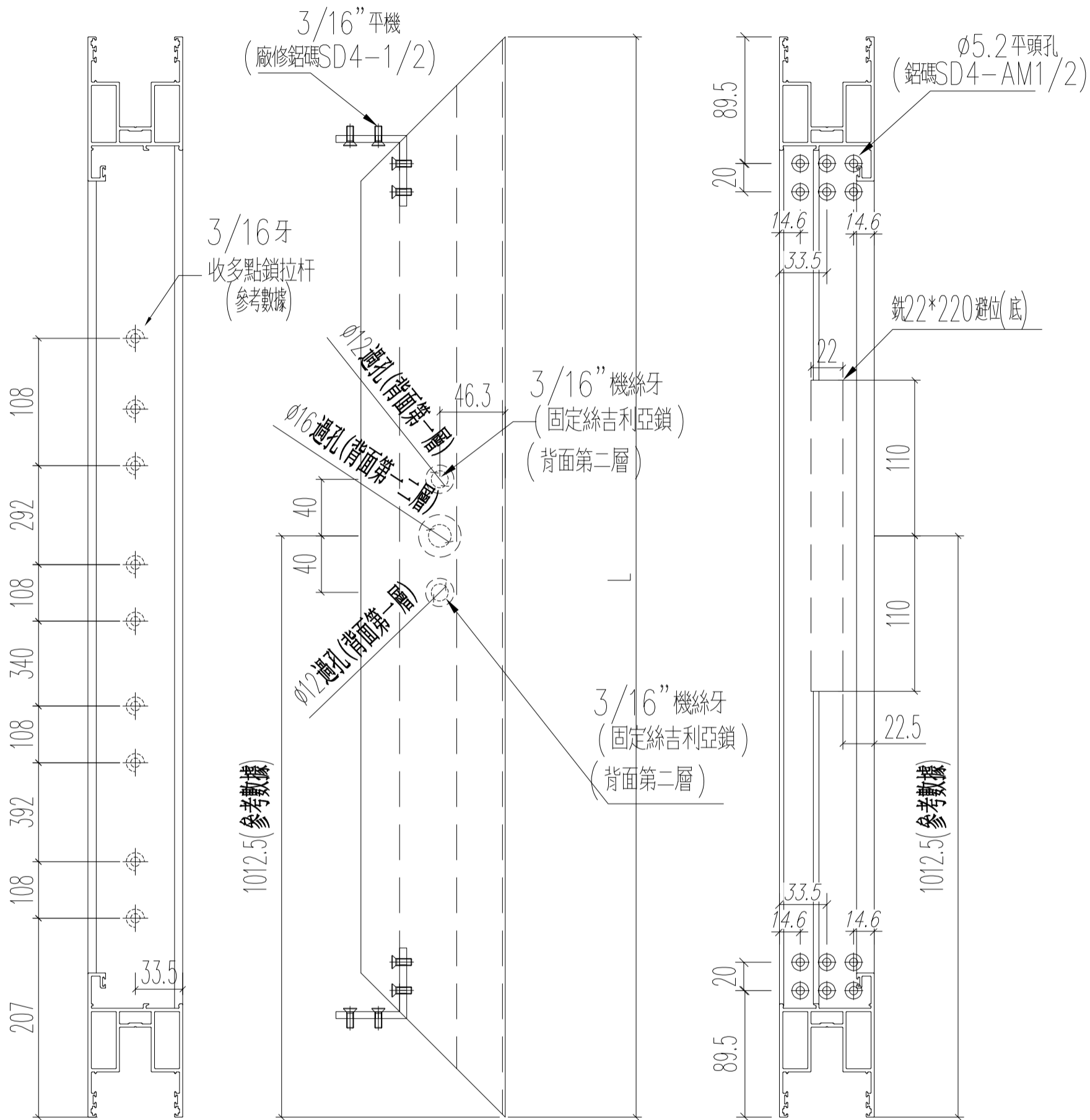
名稱	四扇趟門玉料(右生玉左企)	制圖	sde	2021.01.11	修改		
材料	X85867	復核	WHS		日期		
顏色	UCT806812XL-3	批准			圖號	T1-SD02-S03	



工程號	J852	地盤	亞皆老街
-----	------	----	------

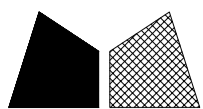
窗號	L (MM)	數量 (支)
W1/T1C	2457	18

頂



正面

名稱	四扇趟門玉料 (右生玉右企)	制圖	sde	2021.01.11	修改		
材料	X85861	復核	WHS		日期		
顏色	UCT806812XL-3	批准			圖號	T1-SD02-S04	

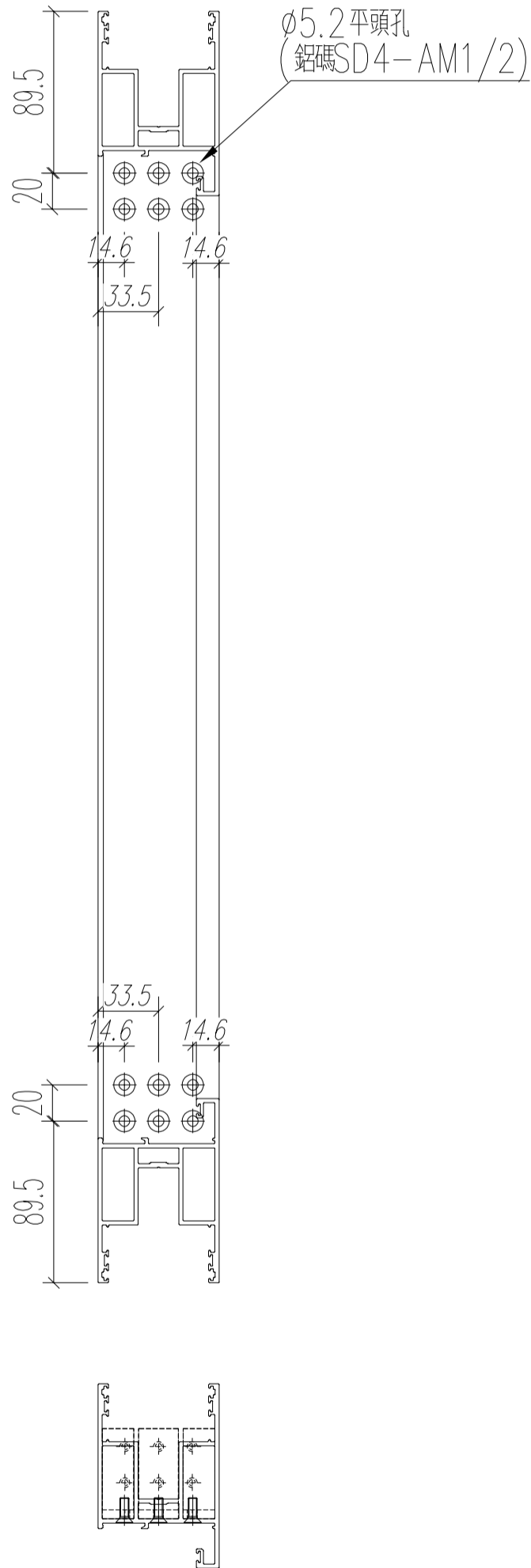
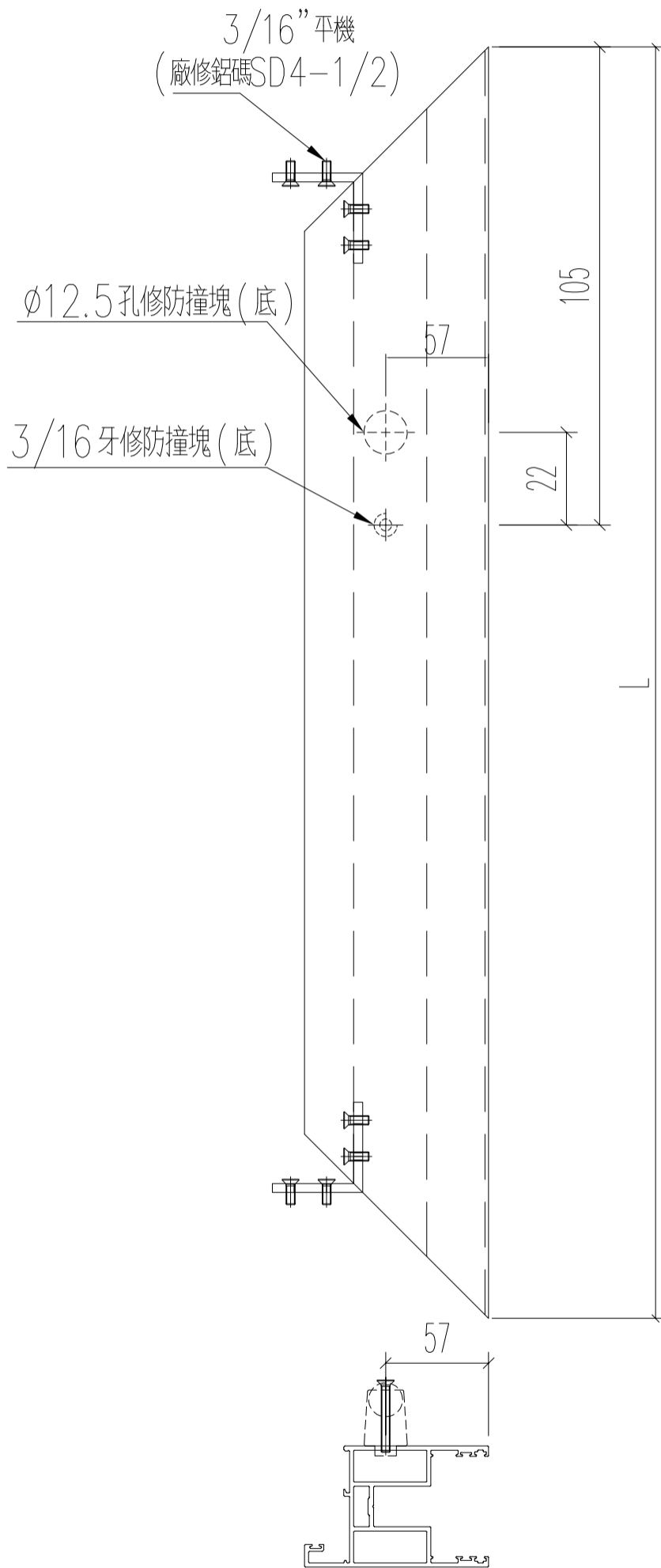


美特鋁質 有限公司
MIDI Aluminium Fabricator Ltd.

工程號 J852 地盤 亞皆老街

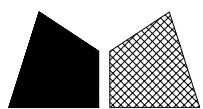
窗號	L (MM)	數量 (支)
W1/T1C	1372	18

左



正面

名稱	四扇趟門玉料(左生玉頂)	制圖	sde	2021.01.11	修改		
材料	X85861	復核	WHS		日期		
顏色	UCT806812XL-3	批准			圖號	T1-SD02-S05	

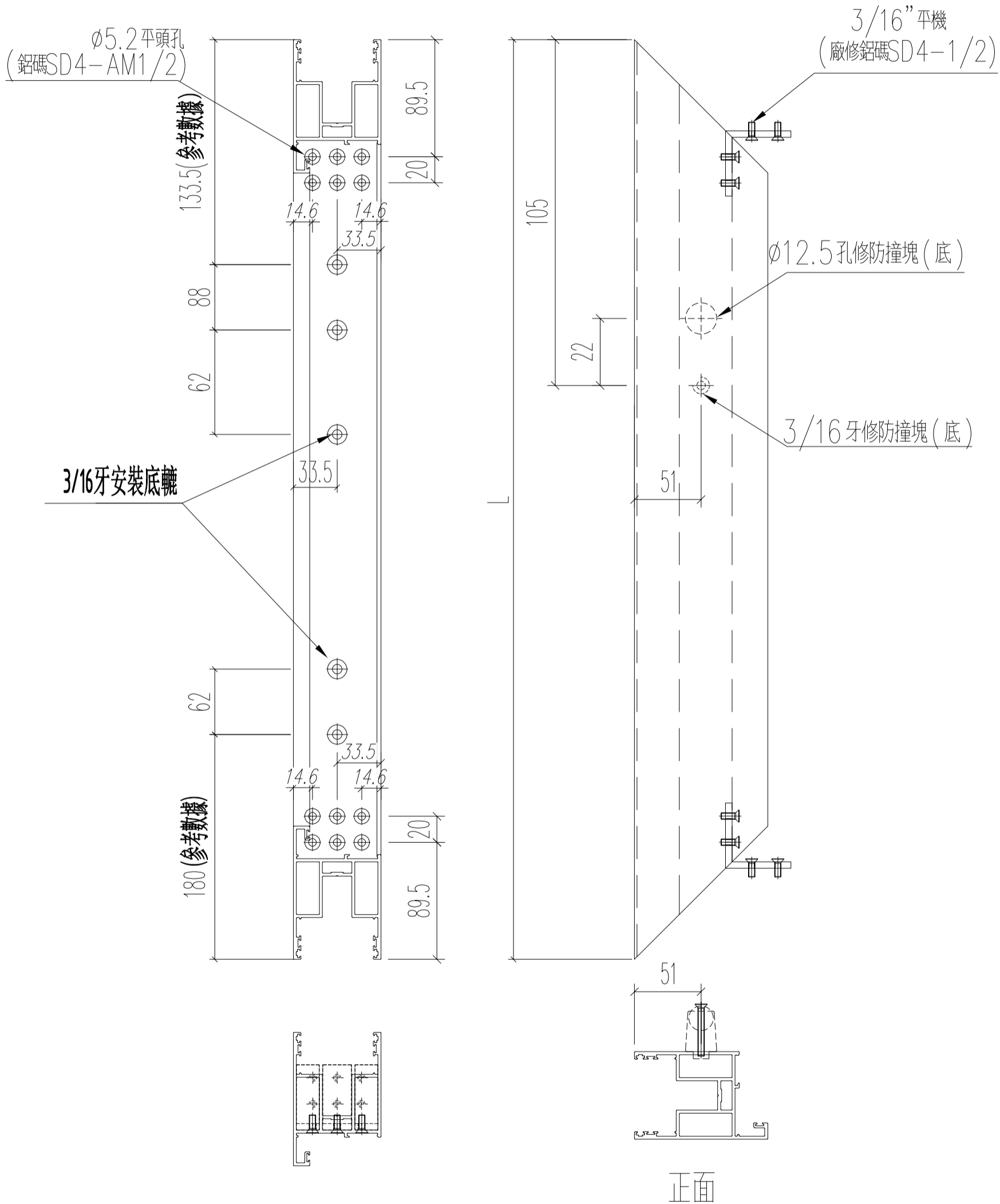


美特鋁質 有限公司
MIDI Aluminium Fabricator Ltd.

工程號 J852 地盤 亞皆老街

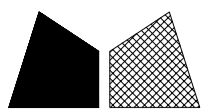
窗號	L (MM)	數量 (支)
W1/T1C	1372	18

左



正面

名稱	四扇趟門玉料(左生玉底)	制圖	sde	2021.01.11	修改		
材料	X85861	復核	WHS		日期		
顏色	UCT806812XL-3	批准			圖號	T1-SD02-S06	

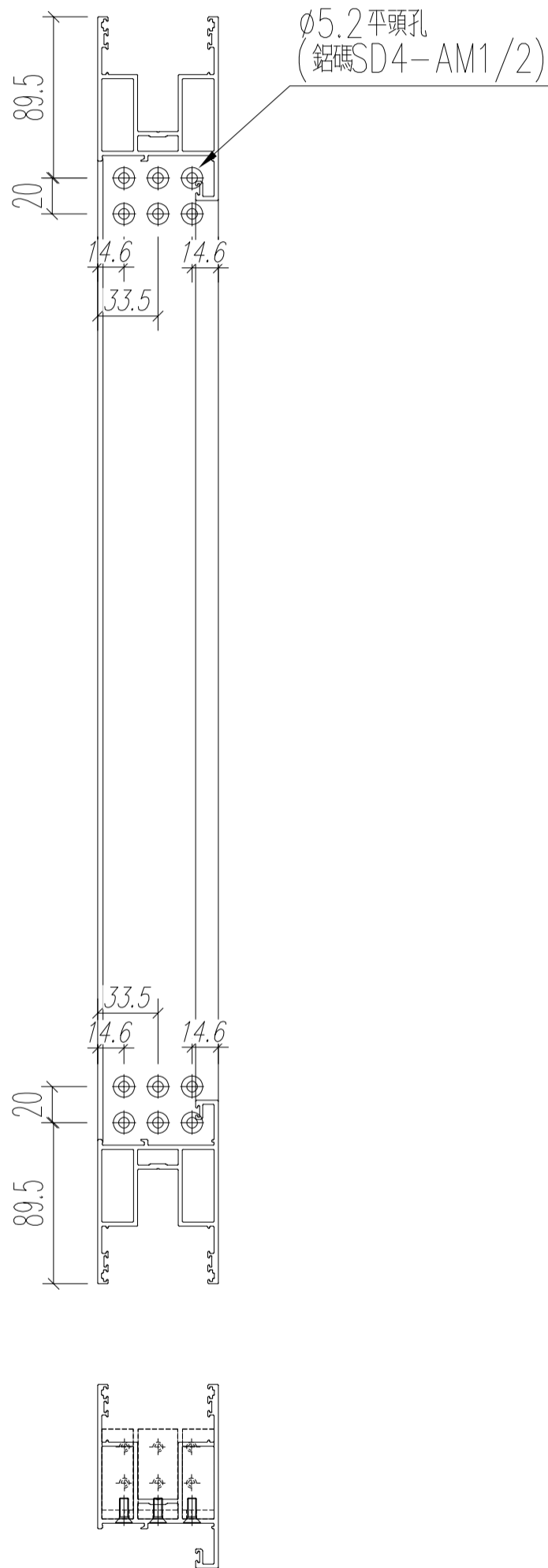
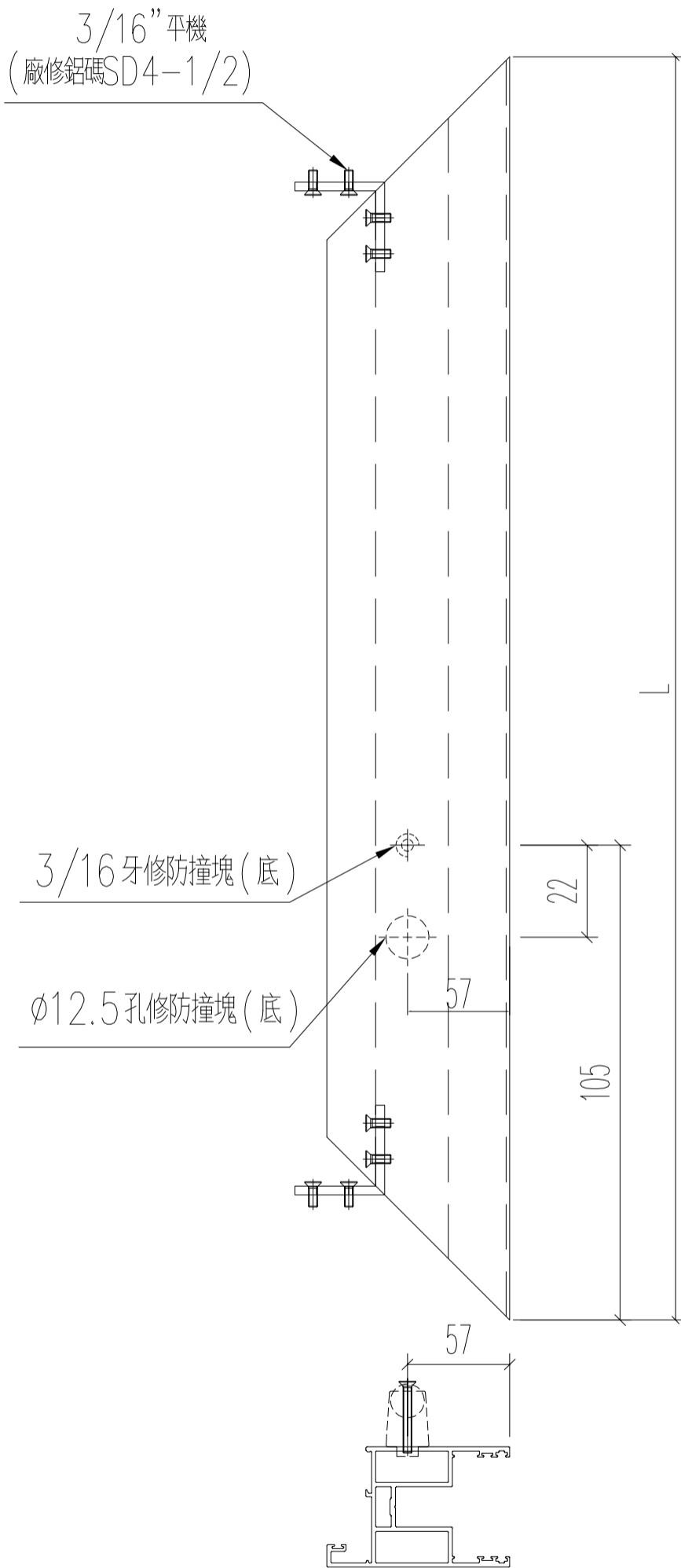


美特鋁質 有限公司
MIDI Aluminium Fabricator Ltd.

工程號	J852	地盤	亞皆老街
-----	------	----	------

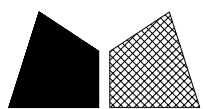
窗號	L (MM)	數量 (支)
W1/T1C	1372	18

左



正面

名稱	四扇趟門玉料 (右生玉頂)	制圖	sde	2021.01.11	修改		
材料	X85861	復核	WHS		日期		
顏色	UCT806812XL-3	批准			圖號	T1-SD02-S07	

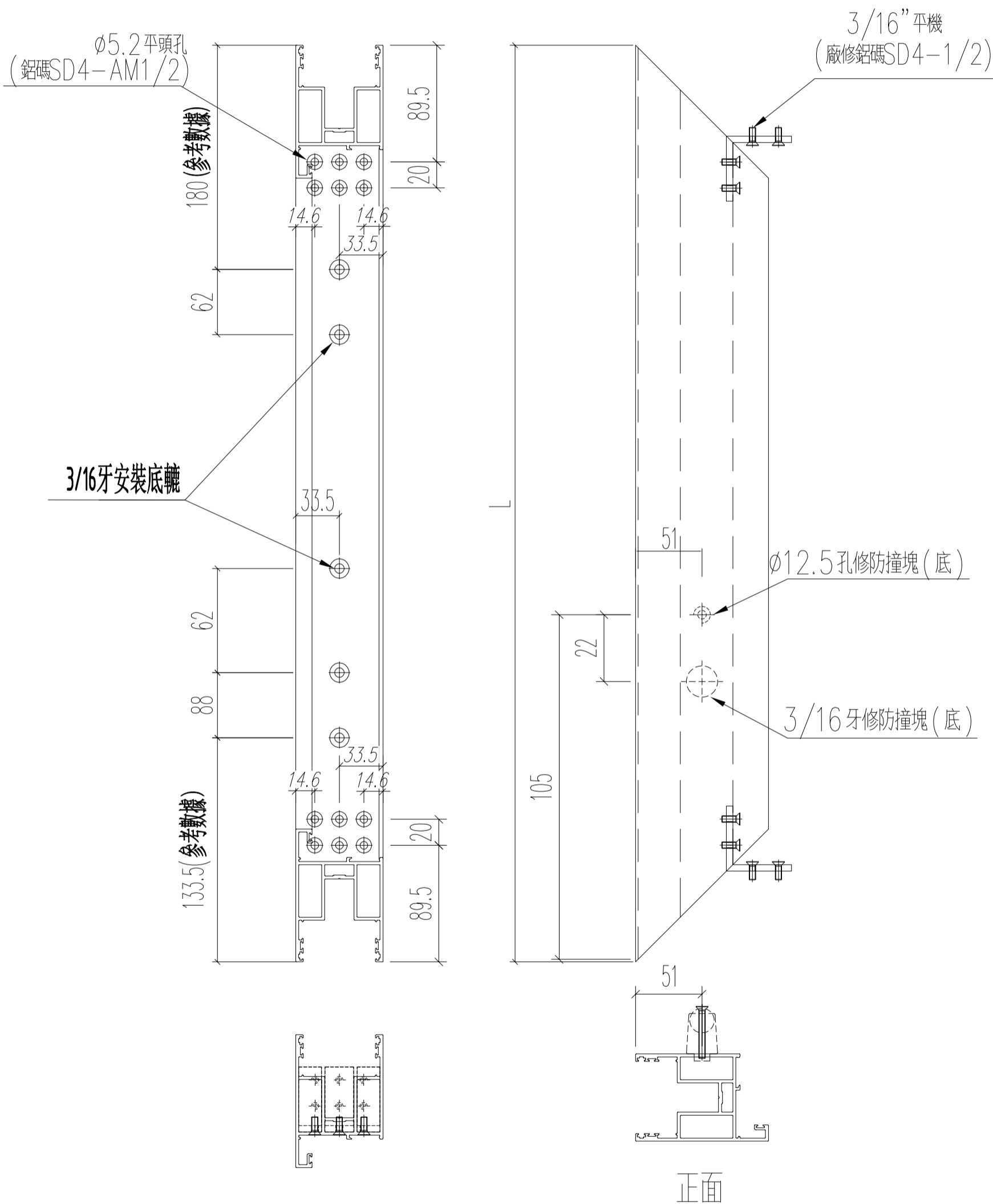


美特鋁質 有限公司
MIDI Aluminium Fabricator Ltd.

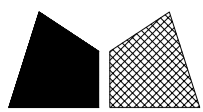
工程號 J852 地盤 亞皆老街

窗號	L (MM)	數量 (支)
W1/T1C	1372	18

左



名稱	四扇趟門玉料 (右生玉底)	制圖	sde	2021.01.11	修改		
材料	X85861	復核	WHS		日期		
顏色	UCT806812XL-3	批准			圖號	T1-SD02-S08	

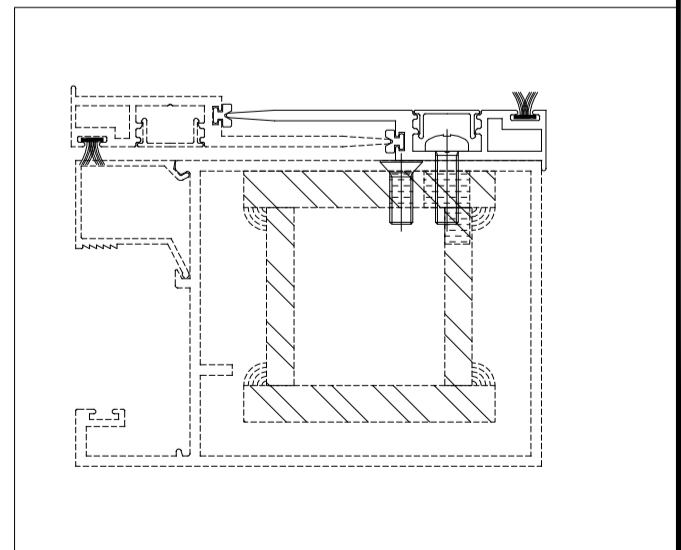
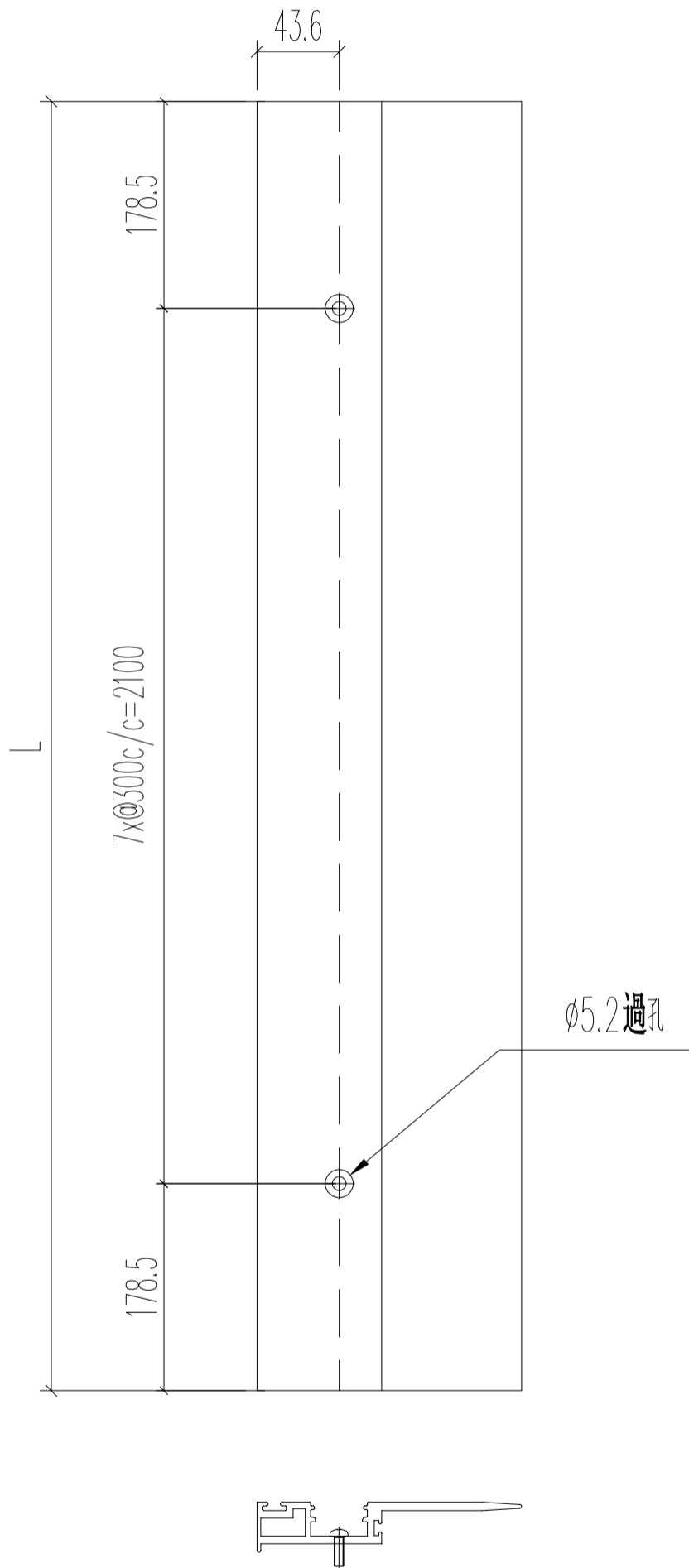


美特鋁質 有限公司
MIDI Aluminium Fabricator Ltd.

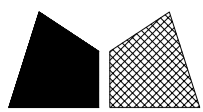
工程號	J852	地盤	亞皆老街
-----	------	----	------

窗號	L (MM)	數量 (支)
W1/T1C	2457	36

頂



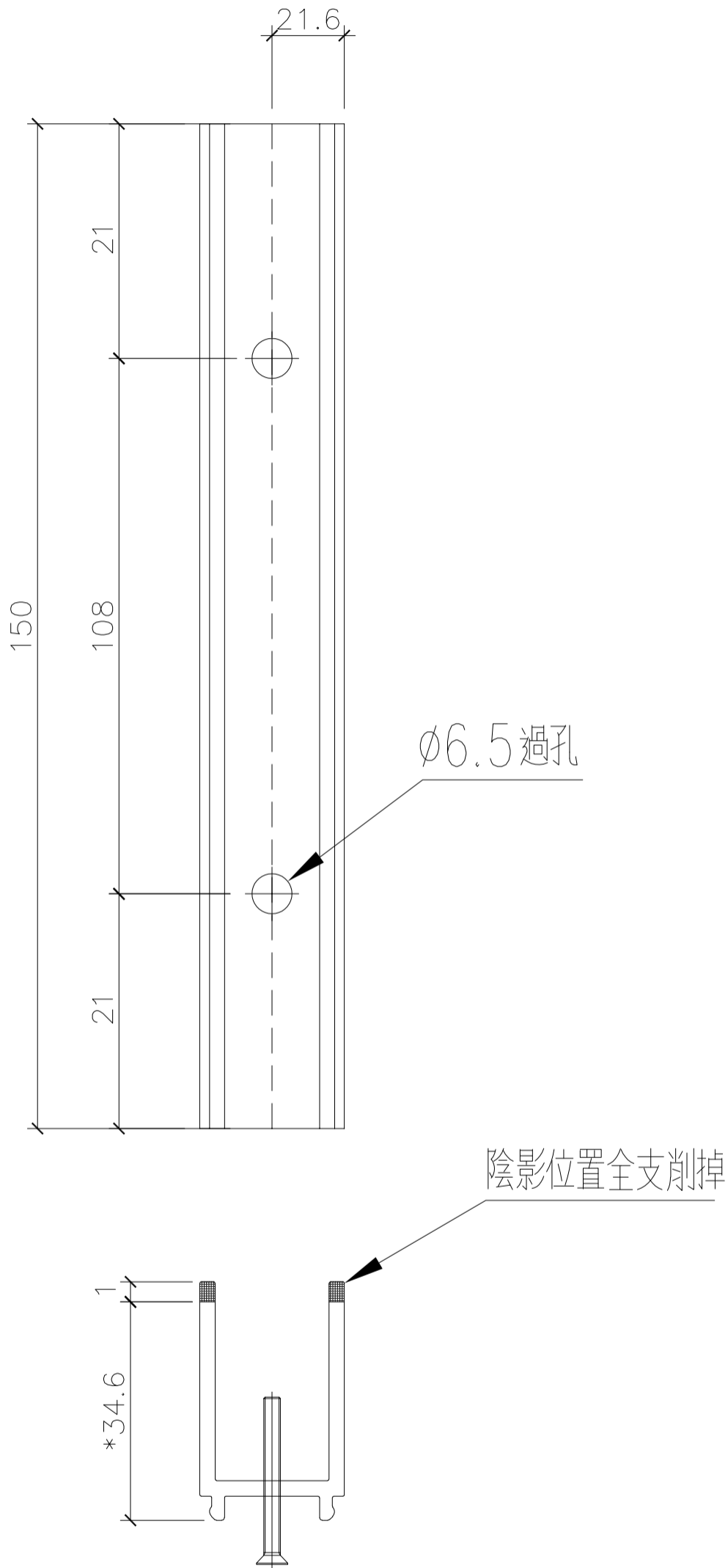
名稱	四扇趟門玉勾企	制圖	sde	2021.01.11	修改		
材料	X85863	復核	WHS		日期		
顏色	UCT806812XL-3	批准			圖號	T1-SD02-S09	



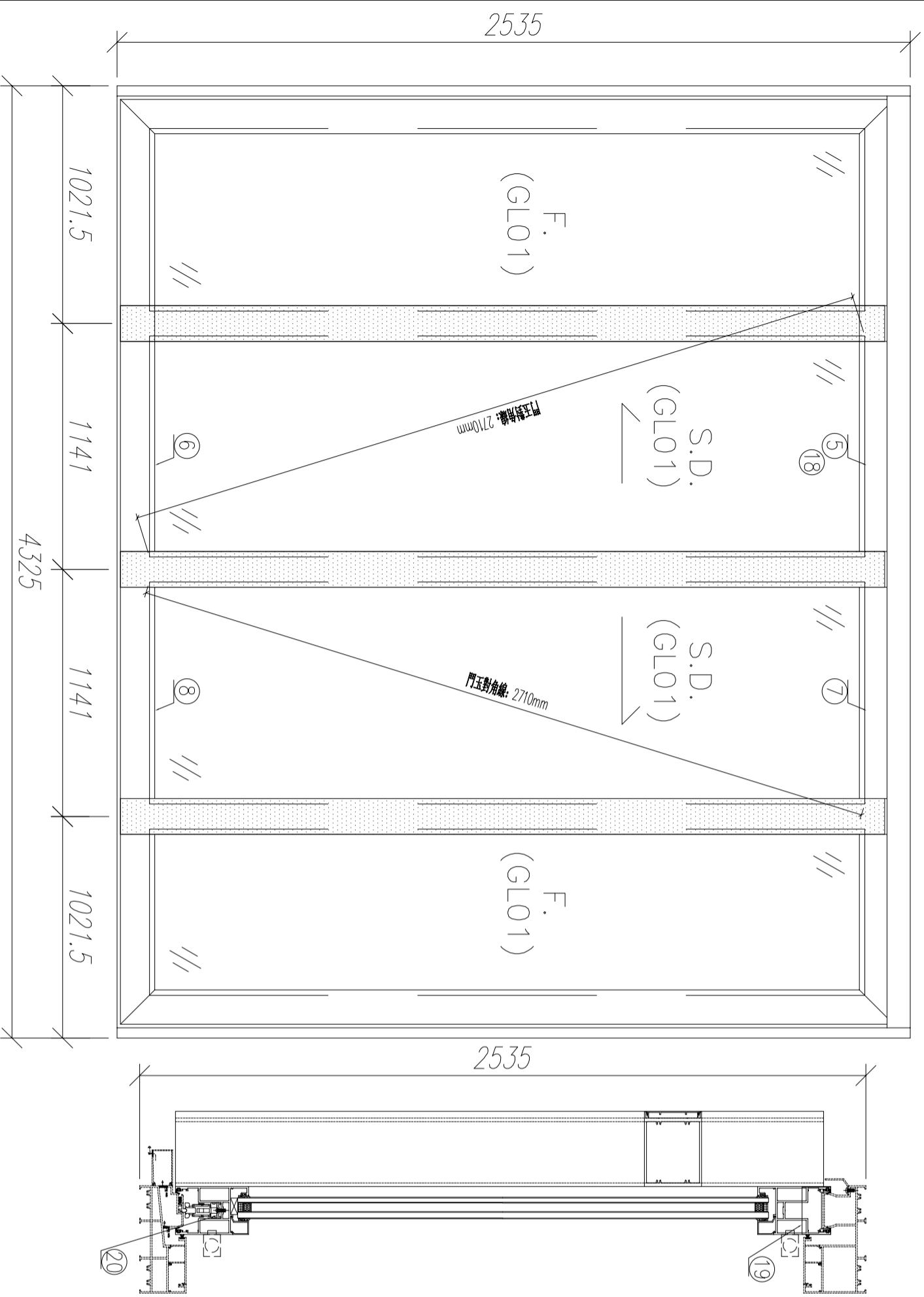
美特鋁質 有限公司
MIDI Aluminium Fabricator Ltd.

工程號	J852	地盤	亞皆老街
-----	------	----	------

窗號	L (MM)	數量 (支)
T1-2趟趟門玉企用	150	180



名稱	趟門門扇絲吉利亞鎖墊槽(企用)	制圖	sde	2021.01.11	修改	-	
材料	X85868	復核	WHS		日期	-	
顏色	光身	批准			圖號	T1-SD02-A01	



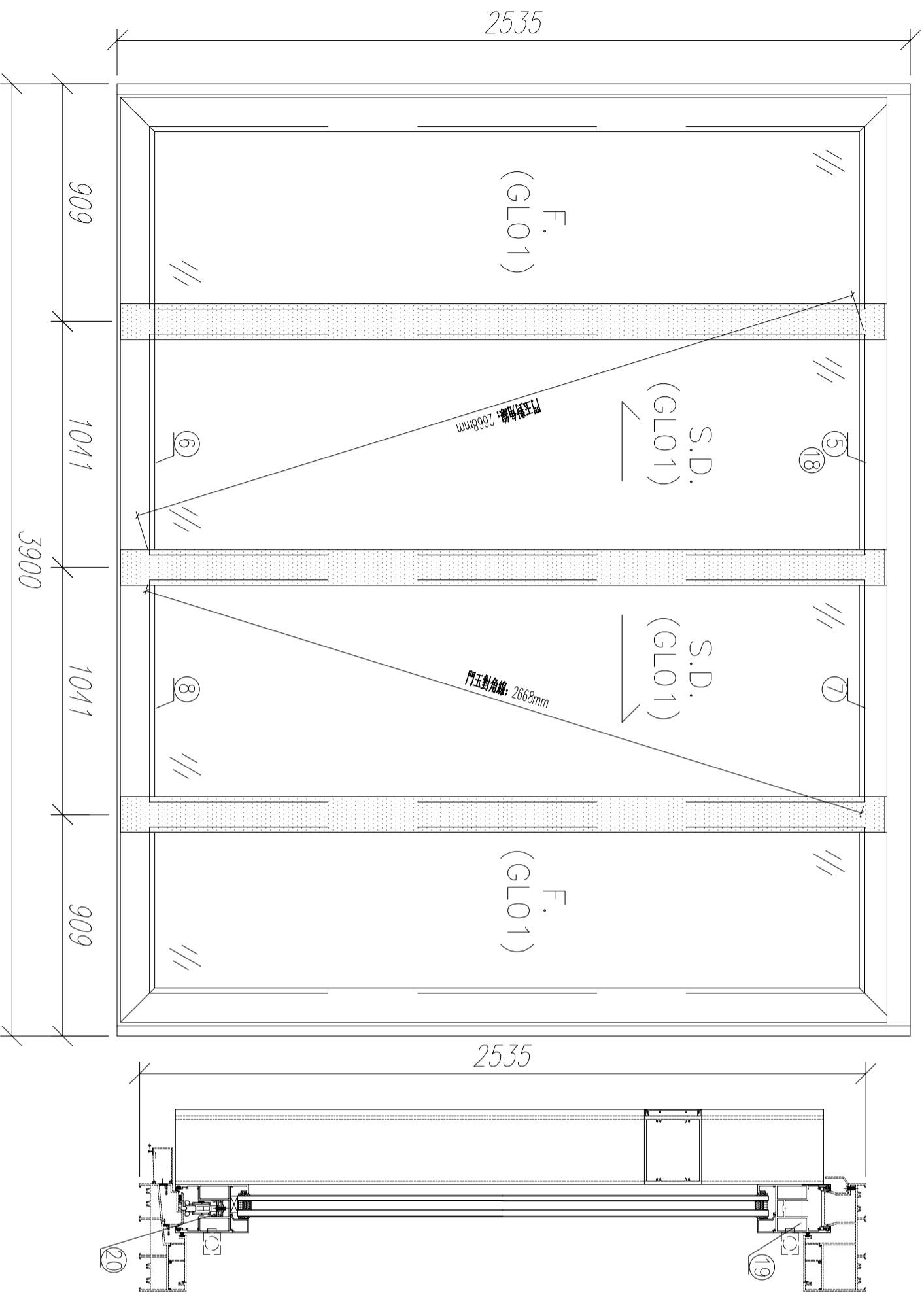
序號	材料編號	材料名稱	加工圖號	長度 L (MM)	單位	幅數	
						單樁	小計
1	X85867	趟門玉企料	T1-SD04-S01	2436	支	1	18
2	X85861	趟門玉企料	T1-SD04-S02	2436	支	1	18
3	X85861	趟門玉企料	T1-SD04-S03	2436	支	1	18
4	X85867	趟門玉企料	T1-SD04-S04	2436	支	1	18
5	X85861	趟門玉左橫頂料	T1-SD04-S05	1188	支	1	18
6	X85861	趟門玉左橫底料	T1-SD04-S06	1188	支	1	18
7	X85861	趟門玉右橫頂料	T1-SD04-S07	1188	支	1	18
8	X85861	趟門玉右橫底料	T1-SD04-S08	1188	支	1	18
9	X85872	趟門玉加力中企	T1-SD04-S09	2426	支	1	18
10	X85872	趟門玉加力中企	T1-SD04-S10	2426	支	1	18
11	X85864	趟門玉中企扣料	T1-SD04-S11	2436	支	1	18
12	X85863	趟門玉勾企扣料	T1-SD04-S12	2436	支	2	36
13	3mm鋁折墊槽	趟門玉中企墊槽	T1-SD04-AL2	2436	支	1	18
14	X85868	絲吉利亞鎖墊槽 (企)	T1-SD04-A01	150	支	10	180
15	X85873	趟門玉加力中企扣蓋	直口開料	2426	支	2	36
16	X85865	趟門玉勾企扣料蓋	直口開料	2436	支	2	36
17	X85862	趟門玉企玻璃扣線	直口開料	2275.5	支	4	72
18	X85862	趟門玉橫玻璃扣線	直口開料	983	支	4	72
19	3mm鋁封口片	趟門玉企頂封口片	T1-SD04-AL1	50	支	2	36
20	X85868	絲吉利亞鎖墊槽 (橫)	T1-SD04-A02	250	支	4	72

說明:

- 1、玻璃線為橫線企;
- 2、安裝絲吉利亞配件時, 請注意要加鋁墊槽;
- 3、料號20為鋁框企向收口鋁板, 請隨門玉一起出貨;

數量: 18
 材料: 詳見本圖附表
 表面處理: UCT806812XL-3
 日期: 2021.01.26
 校核: -
 修改: -
 Rev: -
 工程名稱: 亞答老街 / 趟門框玉(4趟款)
 圖名: W1/T1A組裝圖
 圖號: W1/T1A





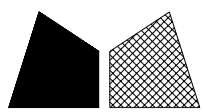
序號	材料編號	材料名稱	加工圖號	長度 L (MM)	單位	幅數	
						單層	小計
1	X85867	趟門五金料	T1-SD04-S01	2436	支	1	18
2	X85861	趟門五金料	T1-SD04-S02	2436	支	1	18
3	X85861	趟門五金料	T1-SD04-S03	2436	支	1	18
4	X85867	趟門五金料	T1-SD04-S04	2436	支	1	18
5	X85861	趟門玉左橫頂料	T1-SD04-S05	1088	支	1	18
6	X85861	趟門玉左橫底料	T1-SD04-S06	1088	支	1	18
7	X85861	趟門玉右橫頂料	T1-SD04-S07	1088	支	1	18
8	X85861	趟門玉右橫底料	T1-SD04-S08	1088	支	1	18
9	X85872	趟門玉加力中企	T1-SD04-S09	2426	支	1	18
10	X85872	趟門玉加力中企	T1-SD04-S10	2426	支	1	18
11	X85864	趟門玉中企扣料	T1-SD04-S11	2436	支	1	18
12	X85863	趟門玉勾企扣料	T1-SD04-S12	2436	支	2	36
13	3mm鋁折墊槽	趟門玉中企墊槽	T1-SD04-A12	2436	支	1	18
14	X85868	絲吉利亞鎖墊槽 (企)	T1-SD04-A01	150	支	10	180
15	X85873	趟門玉加力中企扣蓋	直口開料	2426	支	2	36
16	X85865	趟門玉勾企扣料蓋	直口開料	2436	支	2	36
17	X85862	趟門玉企玻璃扣線	直口開料	2275.5	支	4	72
18	X85862	趟門玉橫玻璃扣線	直口開料	883	支	4	72
19	3mm鋁封口片	趟門玉企頂封口片	T1-SD04-A11	50	支	2	36
20	X85868	絲吉利亞鎖墊槽 (橫)	T1-SD04-A02	250	支	4	72

說明:

- 1、玻璃線為橫碰企;
- 2、安裝絲吉利亞配件時, 請注意要加鎖墊槽;
- 3、料號20為鋁框企向收口鋁板, 請隨門玉一起出貨;

數量: 18
 材料: 詳見本圖附表
 表面處理: UCT806812XL-3
 日期: 2021.01.26
 校核: -
 修改: -
 Rev: -
 工程名稱: 亞答老街 / 趟門框玉(4趟款)
 圖名: W1/T1B組裝圖
 圖號: W1/T1B



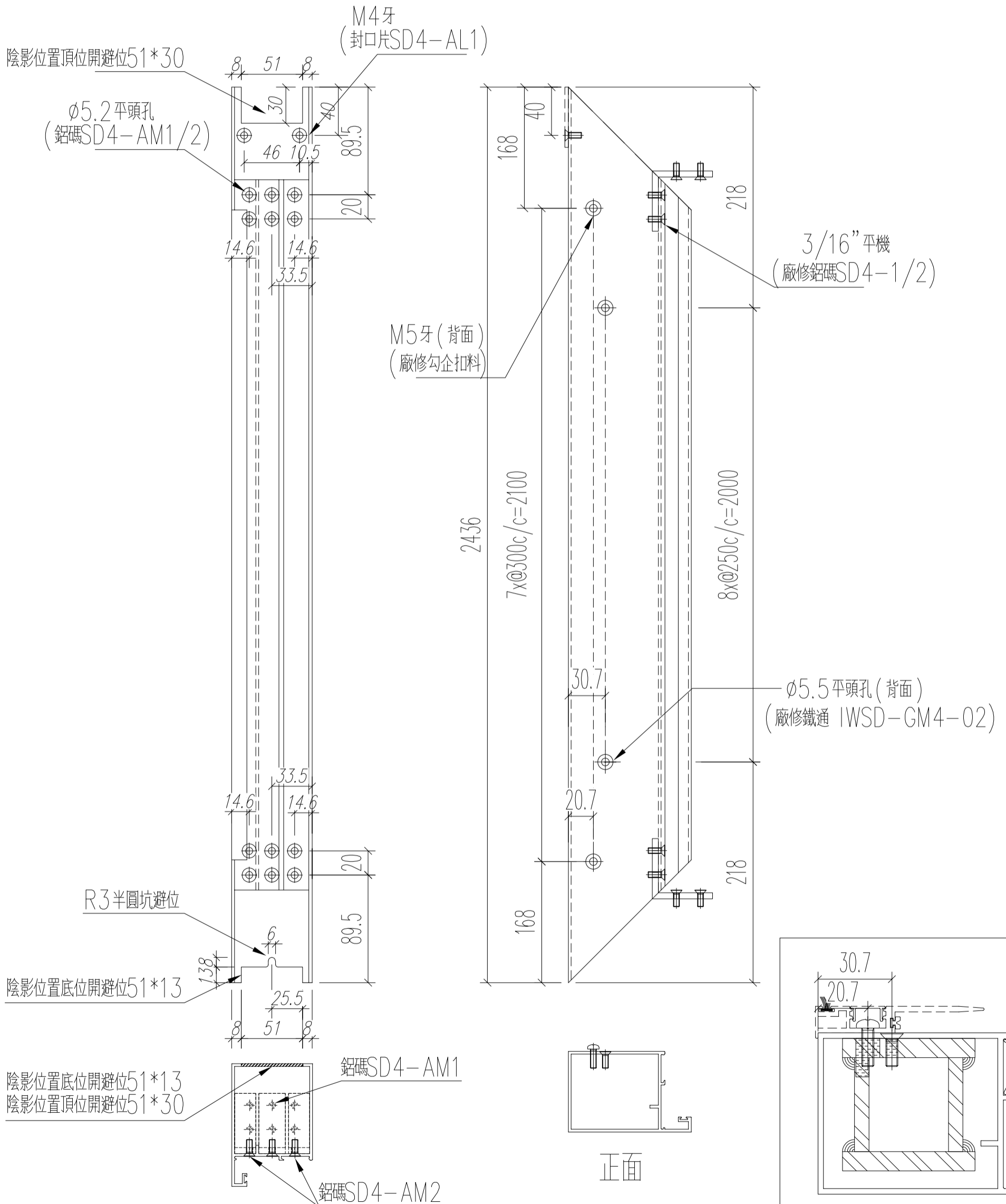


美特鋁質 有限公司
MIDI Aluminium Fabricator Ltd.

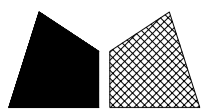
工程號 J852 地盤 亞皆老街

窗號	L (MM)	數量 (支)
W1/T1A	2436	18
W1/T1B	2436	18

頂



名稱	四扇趟門玉料(左生玉左企)	制圖	Ivan	2021.01.26	修改		
材料	X85867	復核	WHS		日期		
顏色	UCT806812XL-3	批准			圖號	T1-SD04-S01	

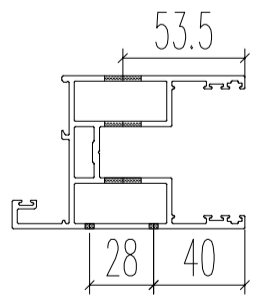
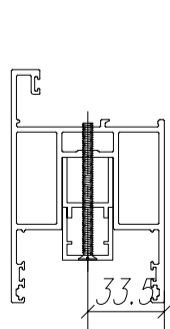
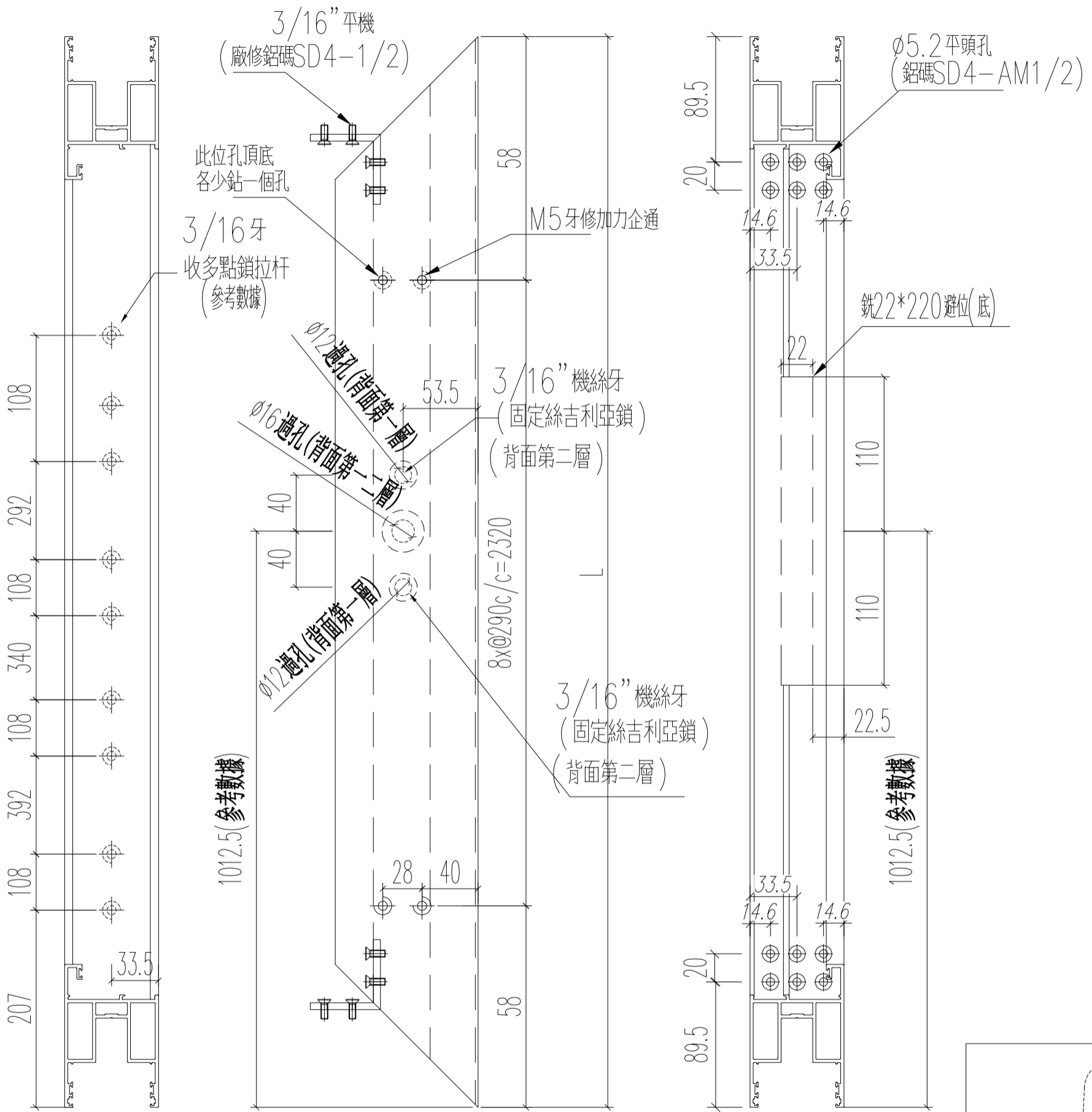


美特鋁質 有限公司
MIDI Aluminium Fabricator Ltd.

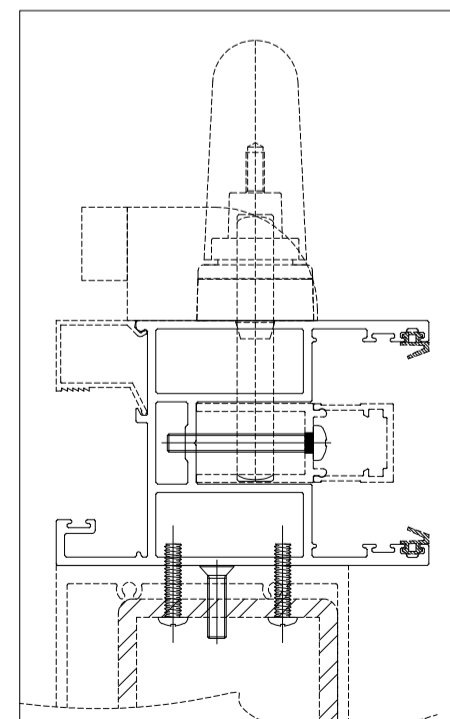
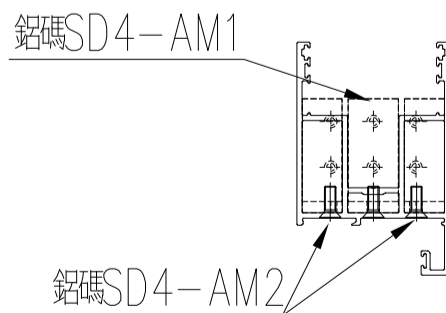
工程號 J852 地盤 亞皆老街

窗號	L (MM)	數量 (支)
W1/T1A	2436	18
W1/T1B	2436	18

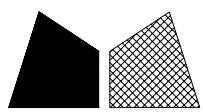
頂



正面



名稱	四扇趟門玉料 (左生玉右企)	制圖	Ivan	2021.01.26	修改		
材料	X85861	復核	WHS		日期		
顏色	UCT806812XL-3	批准			圖號	T1-SD04-S02	

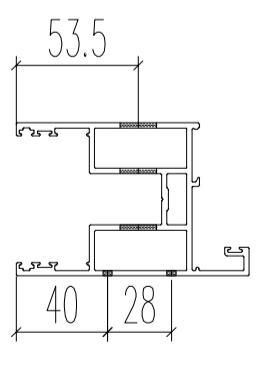
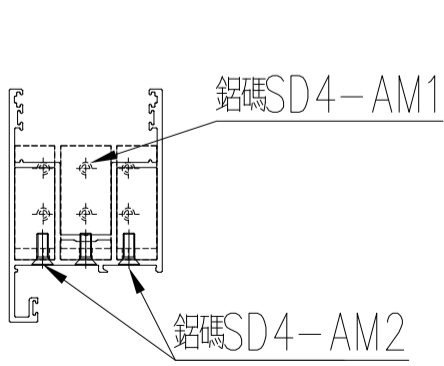
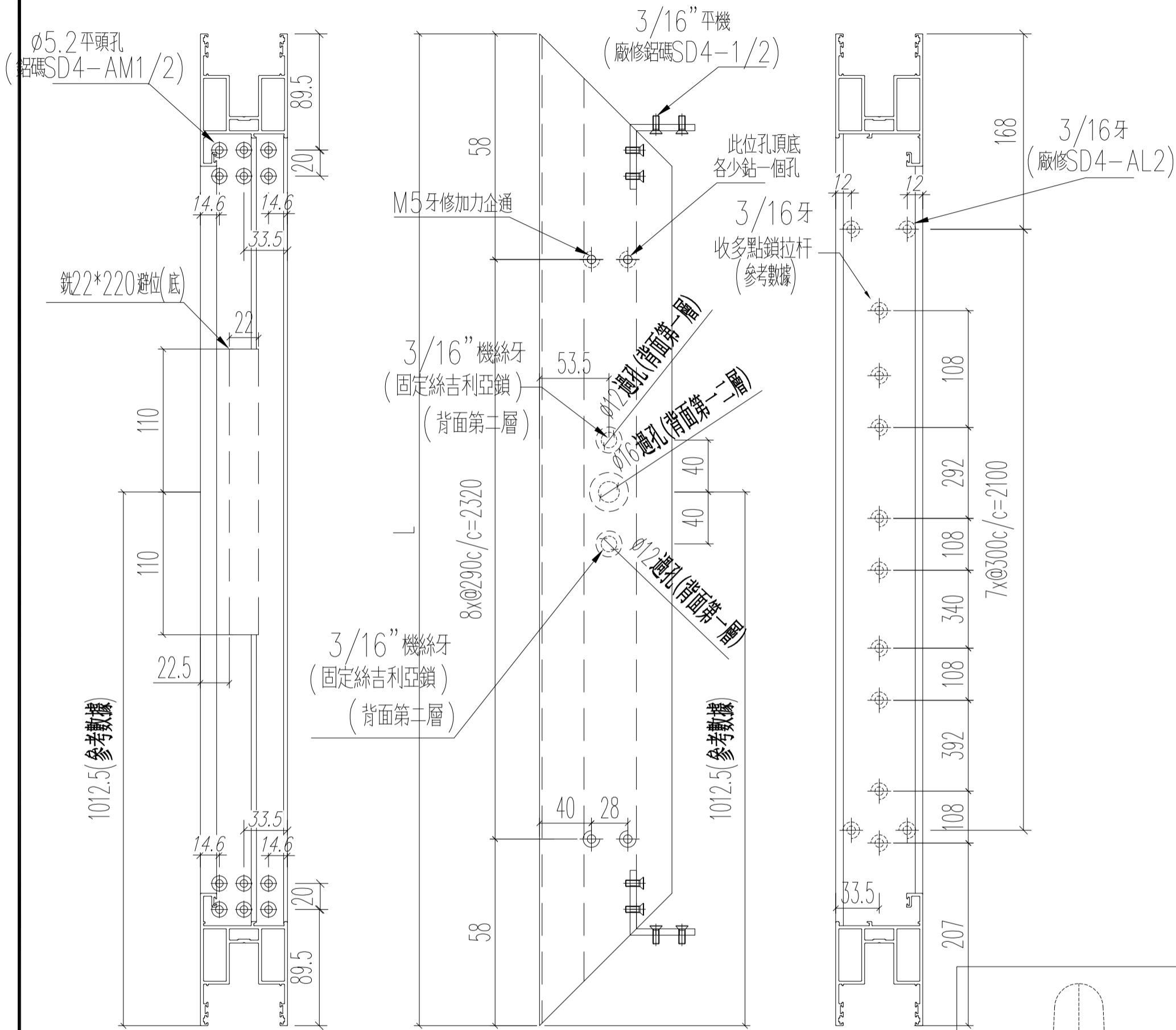


美特鋁質 有限公司
MIDI Aluminium Fabricator Ltd.

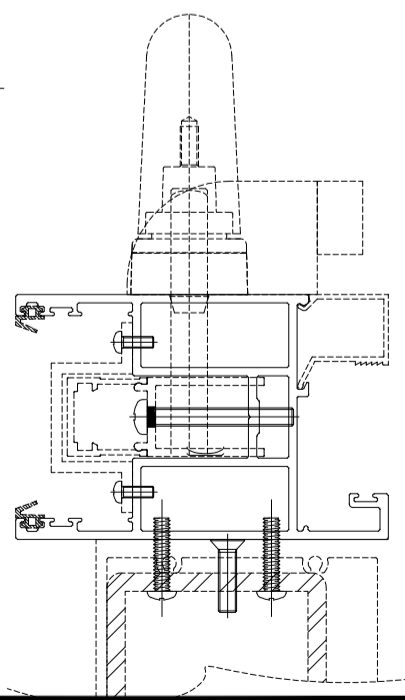
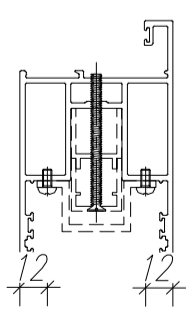
工程號 J852 地盤 亞皆老街

窗號	L (MM)	數量 (支)
W1/T1A	2436	18
W1/T1B	2436	18

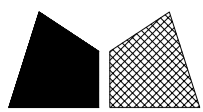
頂



正面



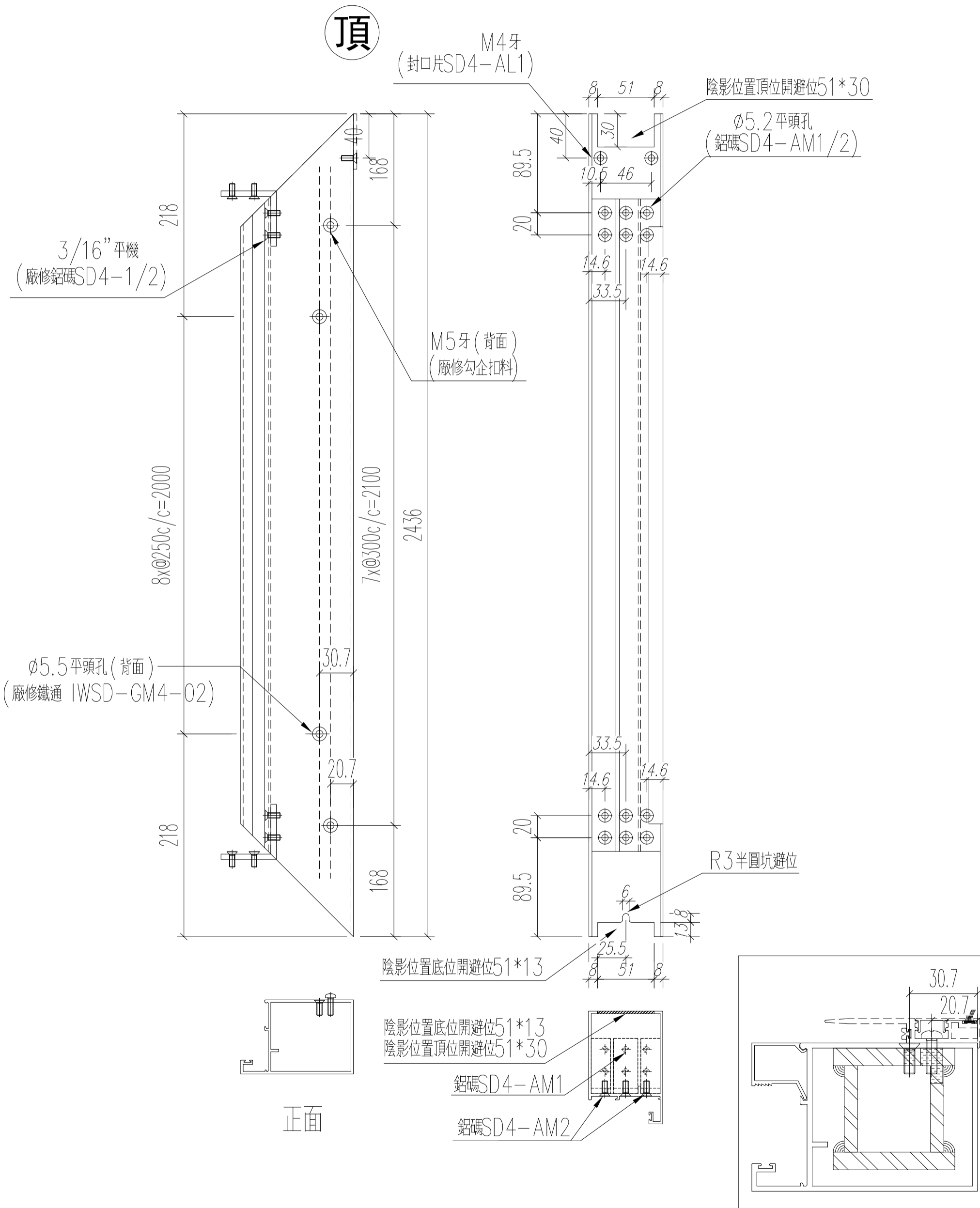
名稱	四扇趟門玉料 (右生玉左企)	制圖	Ivan	2021.01.26	修改	
材料	X85861	復核	WHS		日期	
顏色	UCT806812XL-3	批准			圖號	T1-SD04-S03



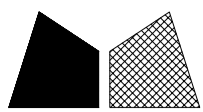
美特鋁質 有限公司
MIDI Aluminium Fabricator Ltd.

工程號 J852 地盤 亞皆老街

窗號	L (MM)	數量 (支)
W1/T1A	2436	18
W1/T1B	2436	18



名稱	四扇趟門玉料(右生玉右企)	制圖	Ivan	2021.01.26	修改		
材料	X85867	復核	WHS		日期		
顏色	UCT806812XL-3	批准			圖號	T1-SD04-S04	

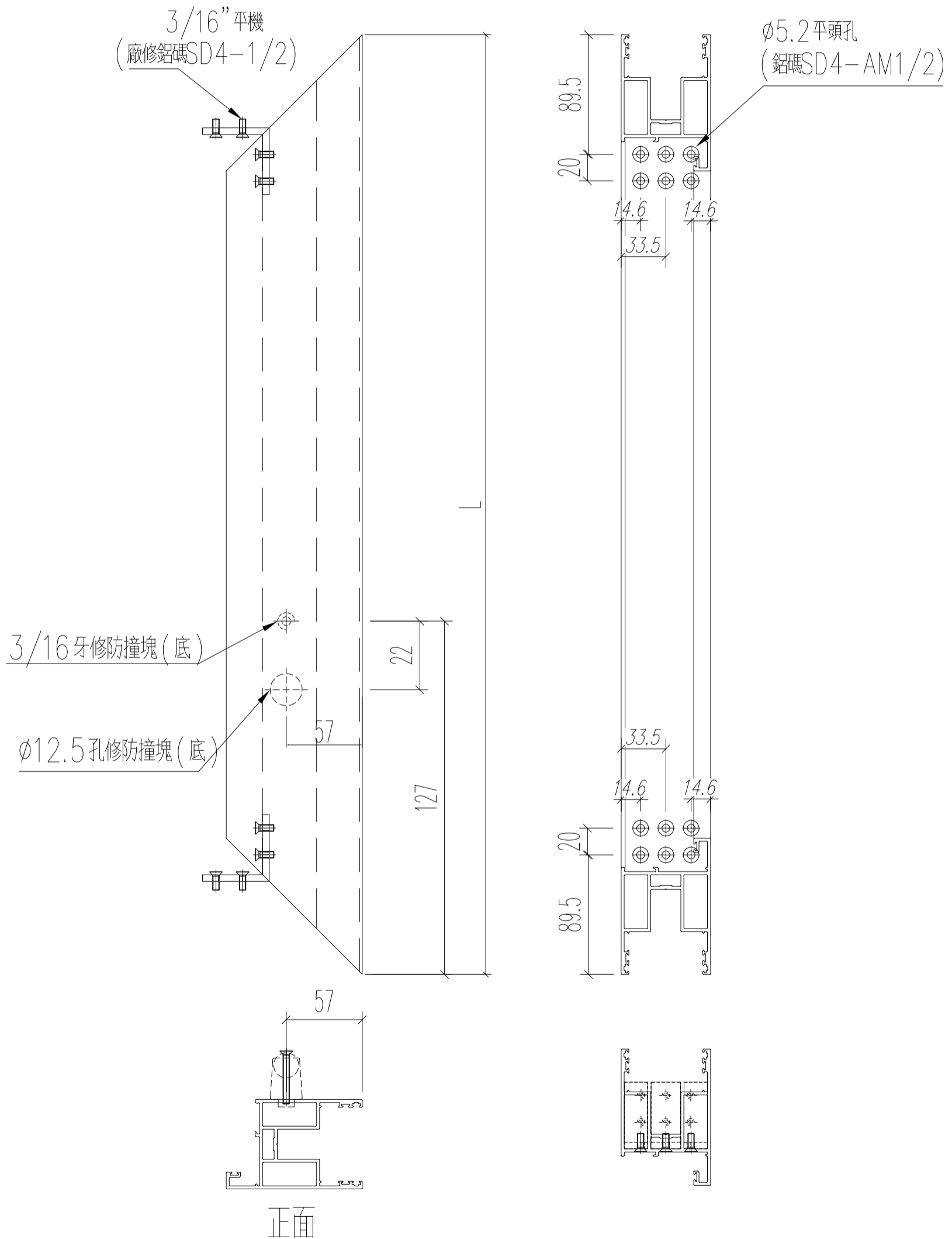


美特鋁質 有限公司
MIDI Aluminium Fabricator Ltd.

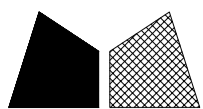
工程號 J852 地盤 亞皆老街

窗號	L (MM)	數量 (支)
W1/T1A	1188	18
W1/T1B	1088	18

左



名稱	四扇趟門玉料 (左生玉頂)	制圖	Ivan	2021.01.26	修改		
材料	X85861	復核	WHS		日期		
顏色	UCT806812XL-3	批准			圖號	T1-SD04-S05	

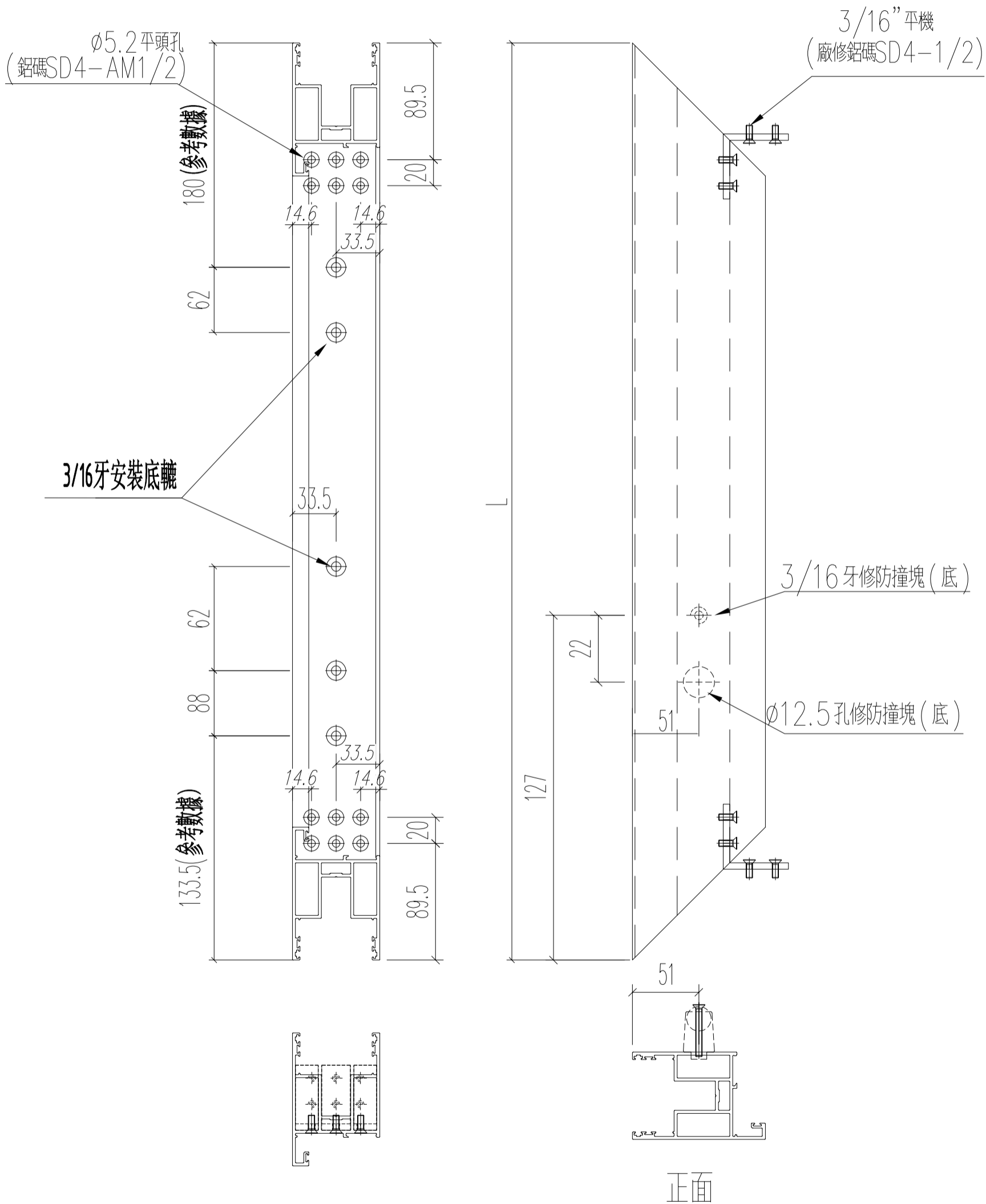


美特鋁質 有限公司
MIDI Aluminium Fabricator Ltd.

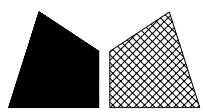
工程號 J852 地盤 亞皆老街

窗號	L (MM)	數量 (支)
W1/T1A	1188	18
W1/T1B	1088	18

左



名稱	四扇趟門玉料 (左生玉底)	制圖	Ivan	2021.01.26	修改		
材料	X85861	復核	WHS		日期		
顏色	UCT806812XL-3	批准			圖號	T1-SD04-S06	

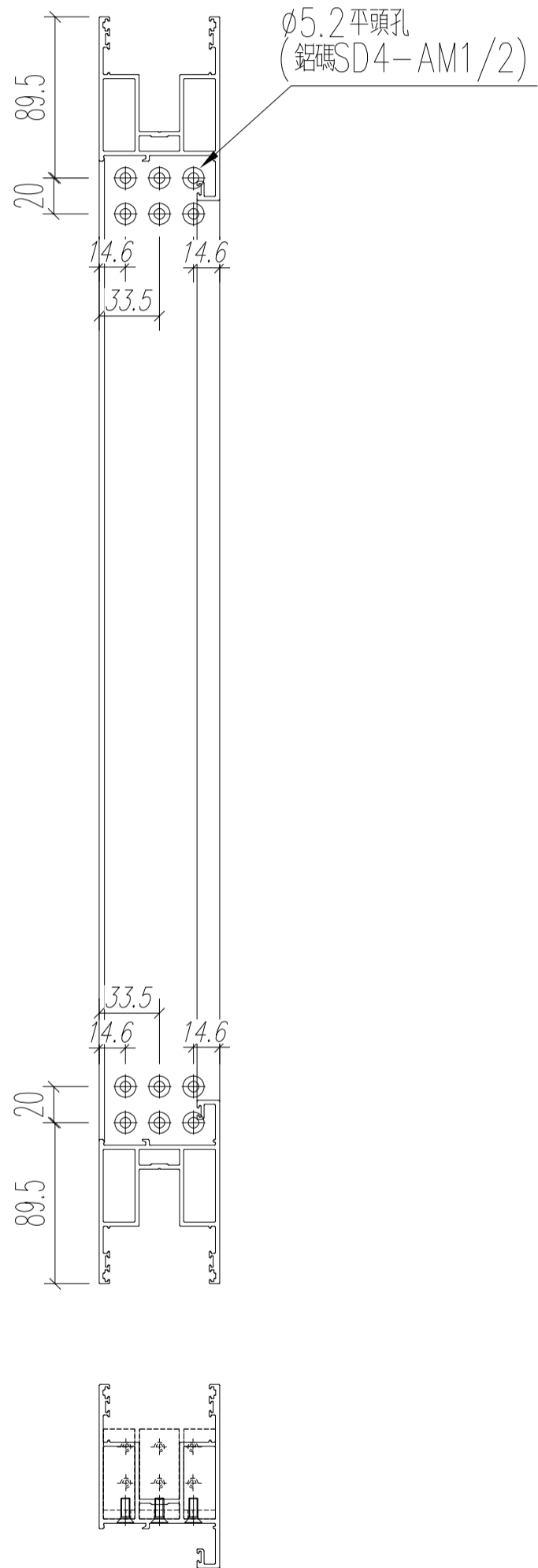
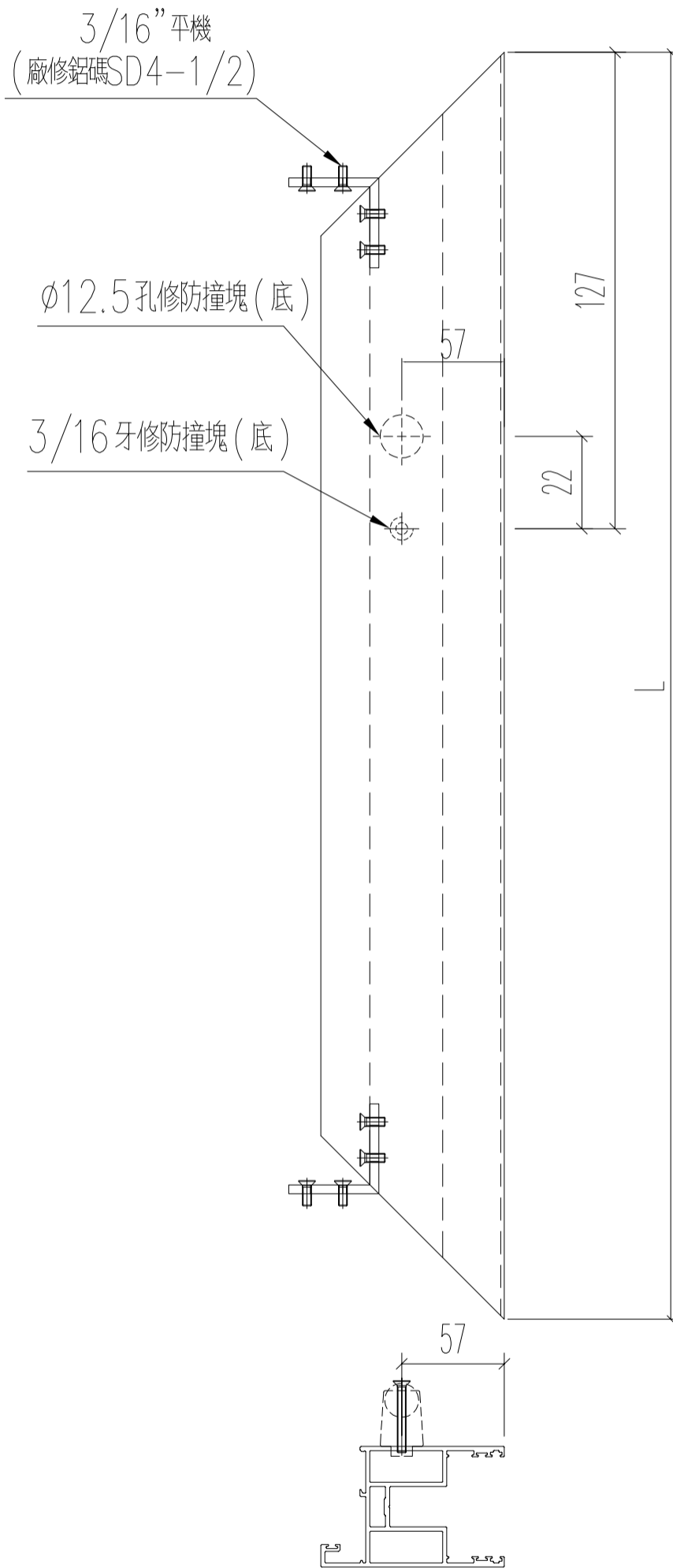


美特鋁質 有限公司
MIDI Aluminium Fabricator Ltd.

工程號 J852 地盤 亞皆老街

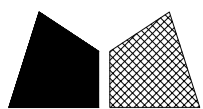
窗號	L (MM)	數量 (支)
W1/T1A	1188	18
W1/T1B	1088	18

左



正面

名稱	四扇趟門玉料(右生玉頂)	制圖	Ivan	2021.01.26	修改		
材料	X85861	復核	WHS		日期		
顏色	UCT806812XL-3	批准			圖號	T1-SD04-S07	

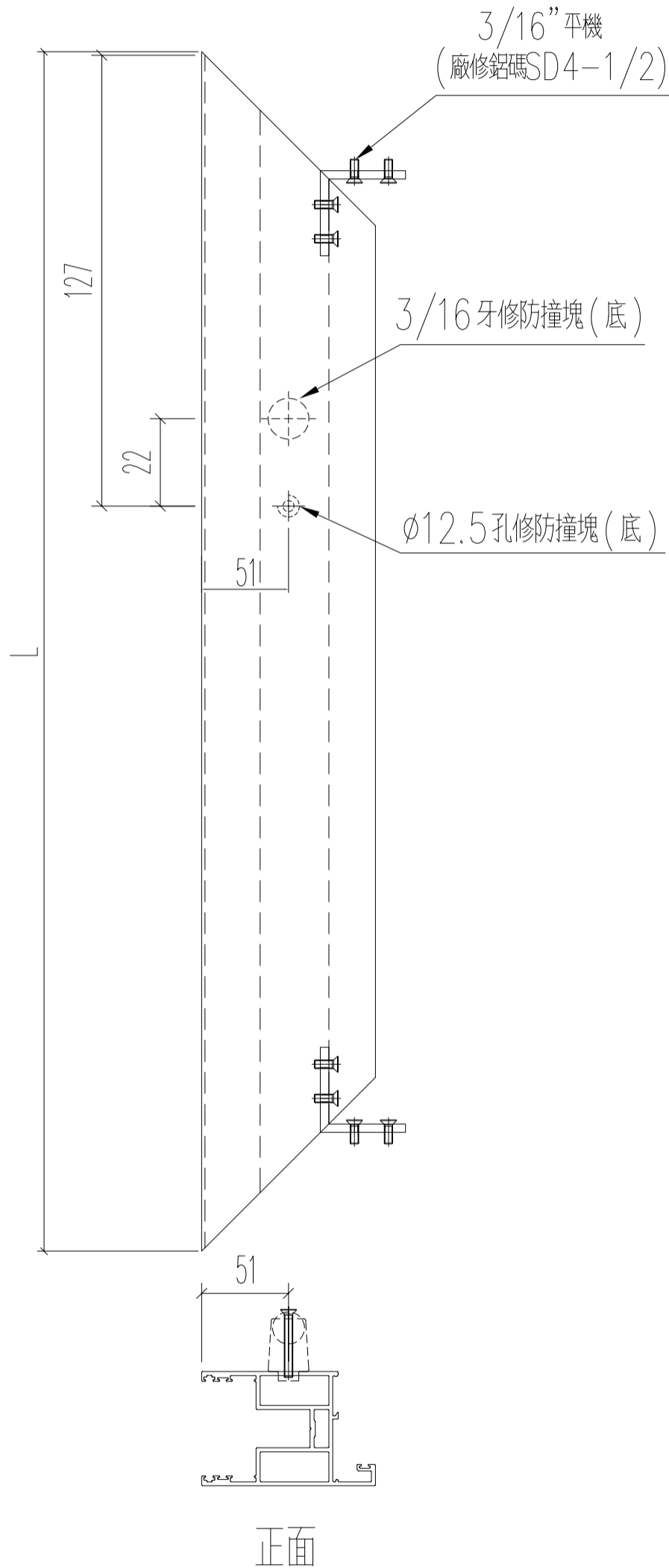
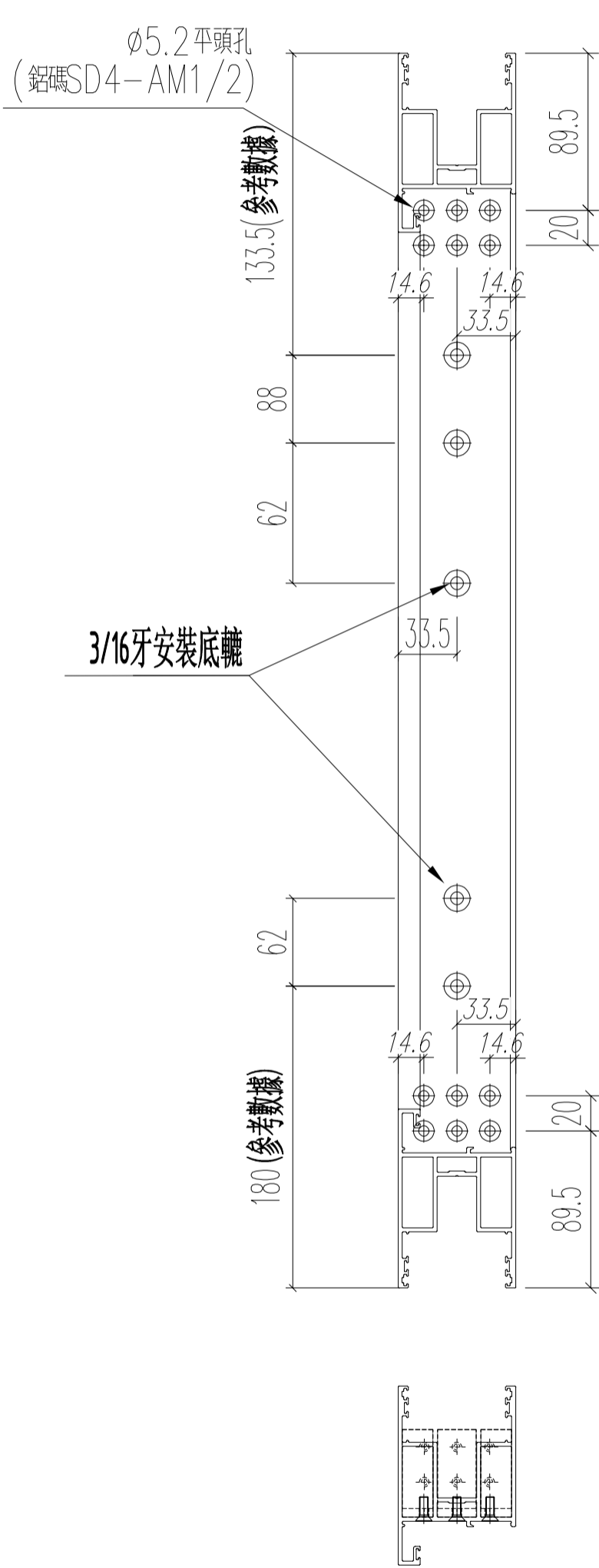


美特鋁質 有限公司
MIDI Aluminium Fabricator Ltd.

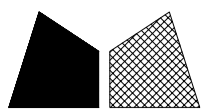
工程號 J852 地盤 亞皆老街

窗號	L (MM)	數量 (支)
W1/T1A	1188	18
W1/T1B	1088	18

左



名稱	四扇趟門玉料 (右生玉底)	制圖	Ivan	2021.01.26	修改		
材料	X85861	復核	WHS		日期		
顏色	UCT806812XL-3	批准			圖號	T1-SD04-S08	

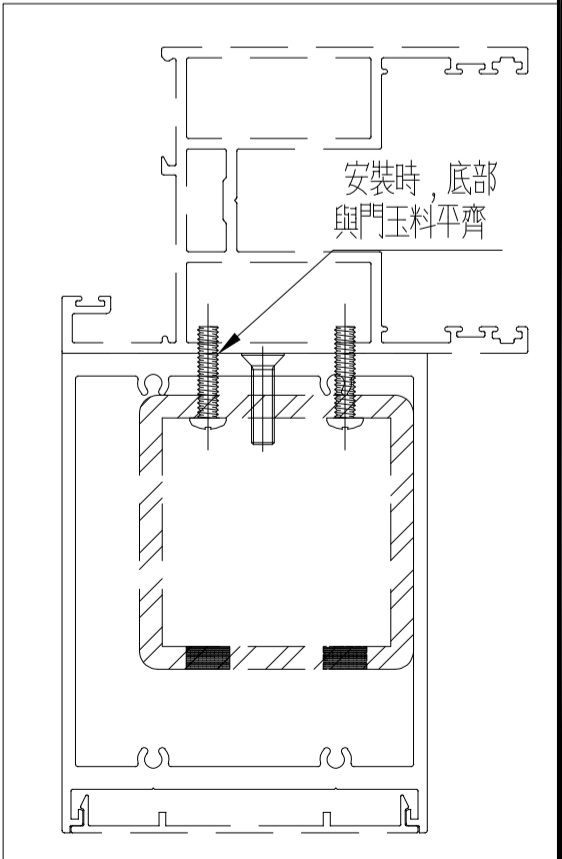
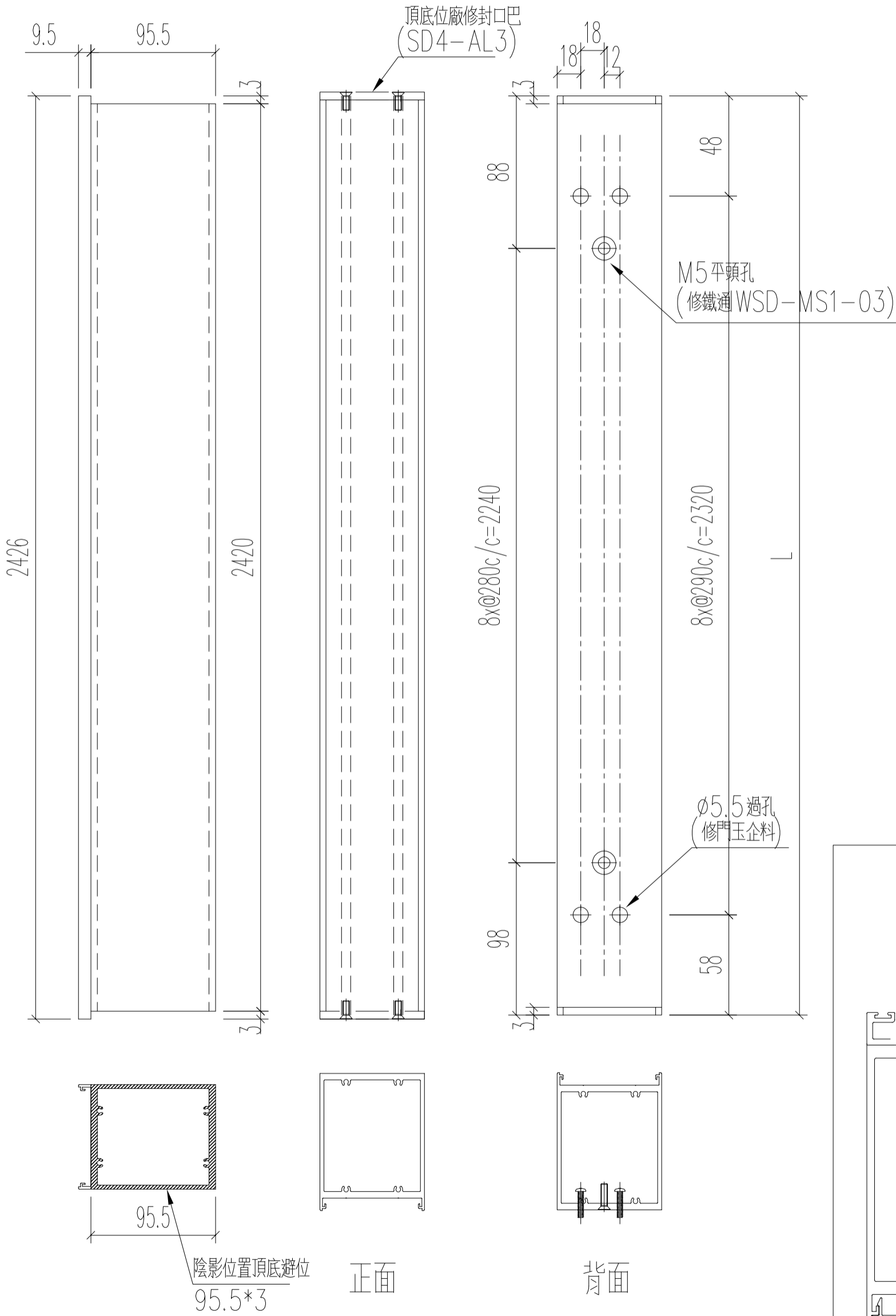


美特鋁質 有限公司
MIDI Aluminium Fabricator Ltd.

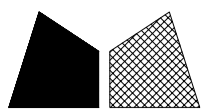
工程號 J852 地盤 亞皆老街

窗號	L (MM)	數量 (支)
W1/T1A	2426	18
W1/T1B	2426	18

頂



名稱	四扇趟門玉加力通	制圖	Ivan	2021.01.26	修改		
材料	X85872	復核	WHS		日期		
顏色	UCT806812XL-3	批准			圖號	T1-SD04-S09	

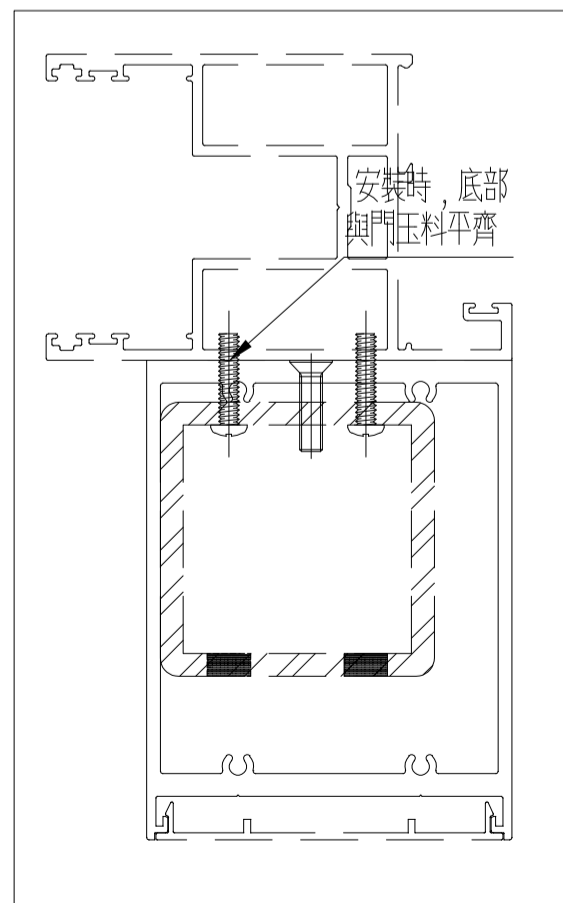
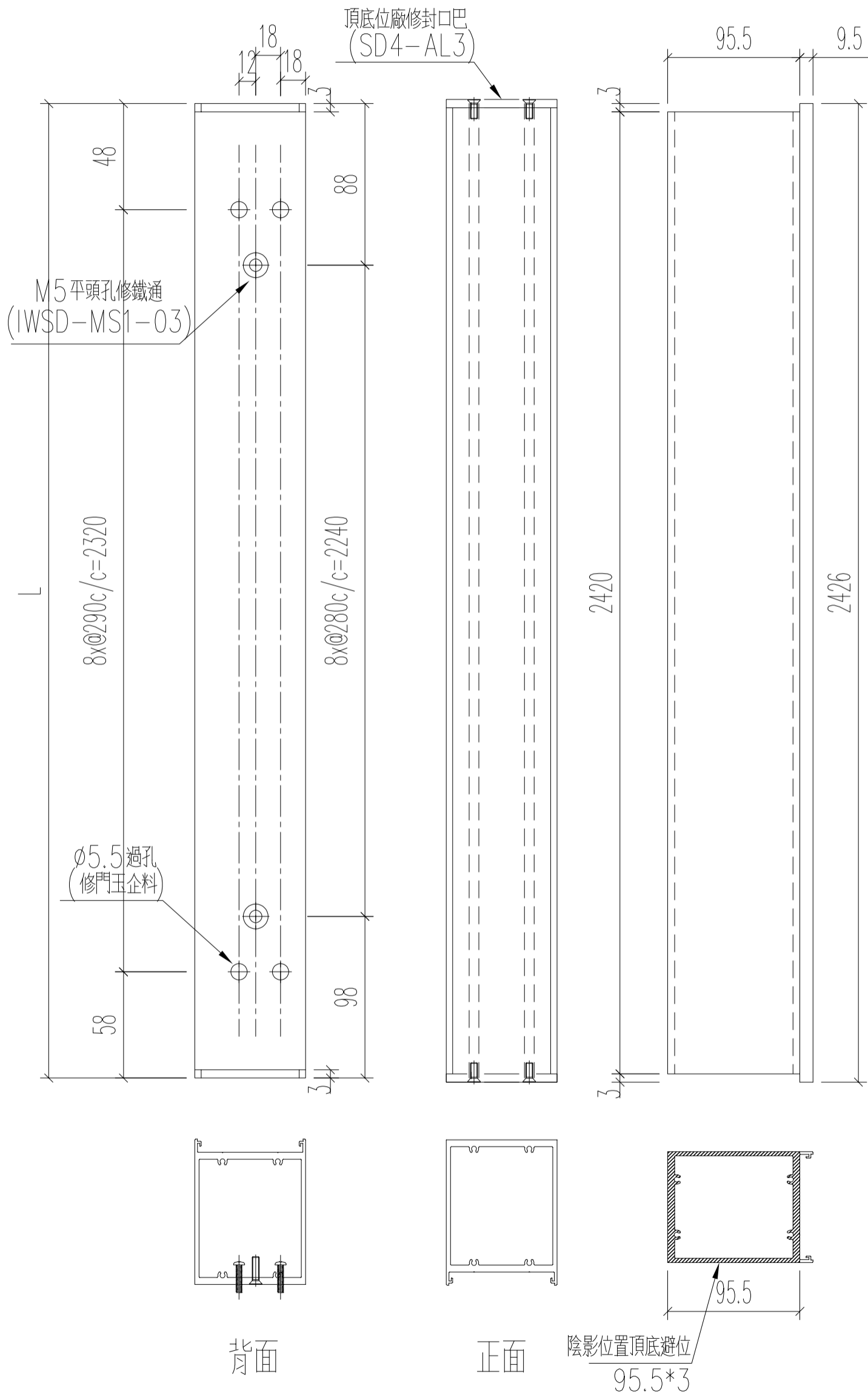


美特鋁質有限公司
MIDI Aluminium Fabricator Ltd.

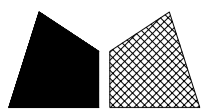
工程號 J852 地盤 亞皆老街

窗號	L (MM)	數量 (支)
W1/T1A	2426	18
W1/T1B	2426	18

頂



名稱	四扇趟門玉加力通	制圖	Ivan	2021.01.26	修改		
材料	X85872	復核	WHS		日期		
顏色	UCT806812XL-3	批准			圖號	T1-SD04-S10	

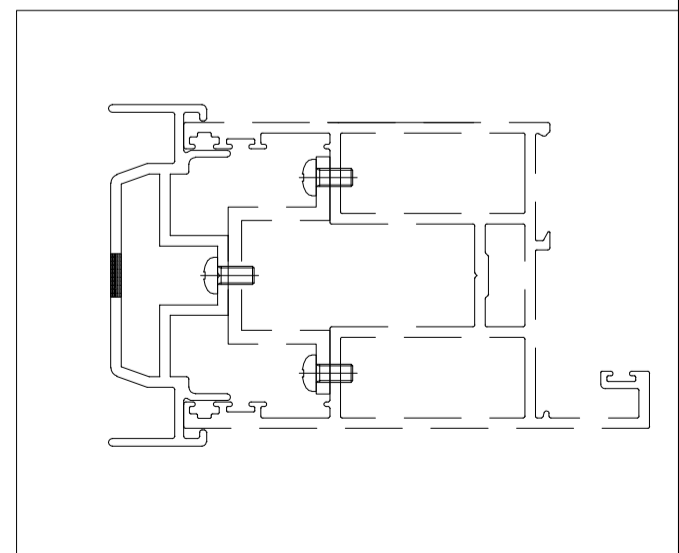
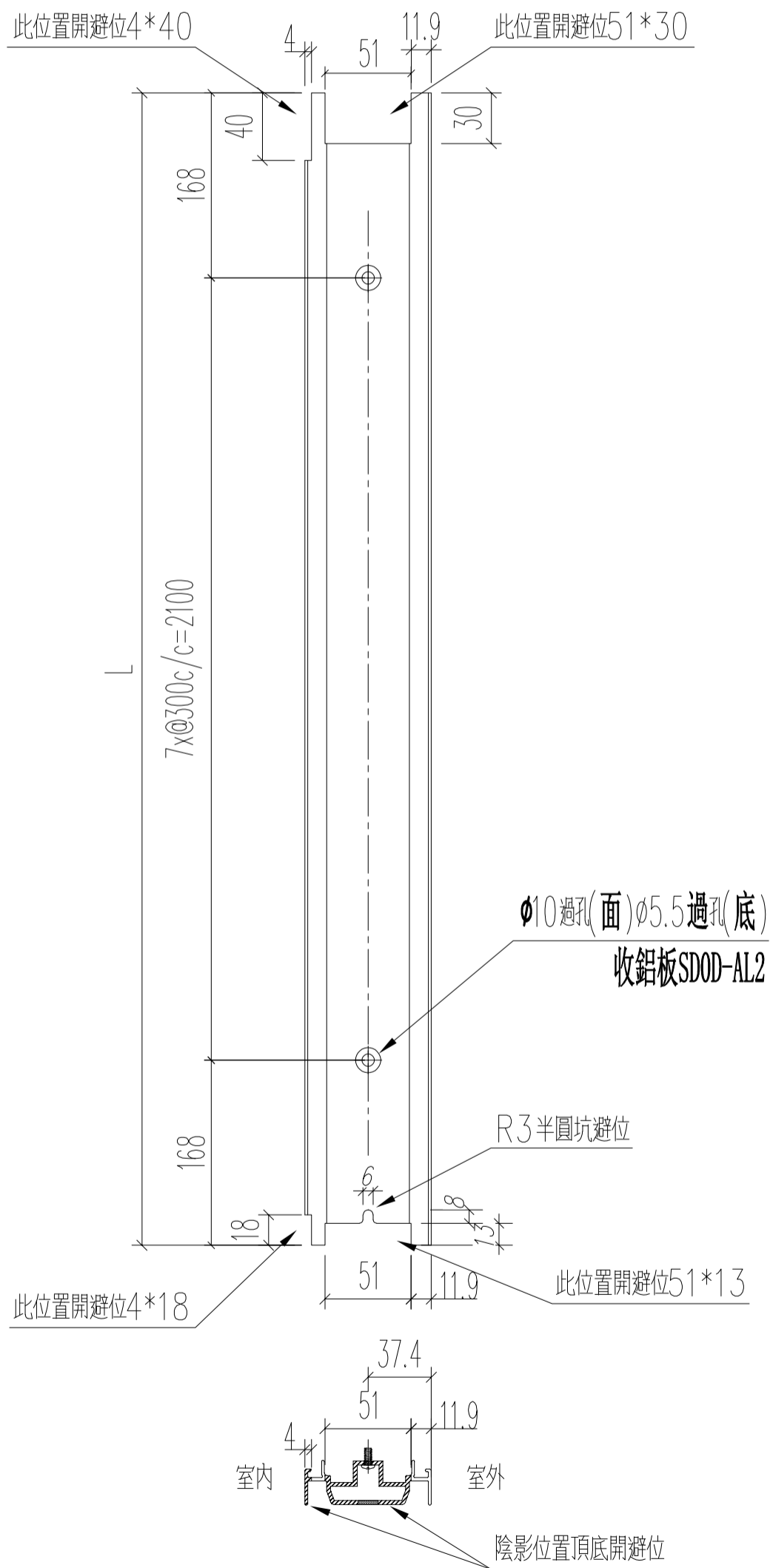


美特鋁質 有限公司
MIDI Aluminium Fabricator Ltd.

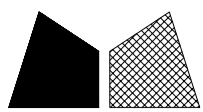
工程號 J852 地盤 亞皆老街

窗號	L (MM)	數量 (支)
W1/T1A	2436	18
W1/T1B	2436	18

頂



名稱	四扇趟門玉收口企	制圖	Ivan	2021.01.26	修改		
材料	X85864	復核	WHS		日期		
顏色	UCT806812XL-3	批准			圖號	T1-SD04-S11	

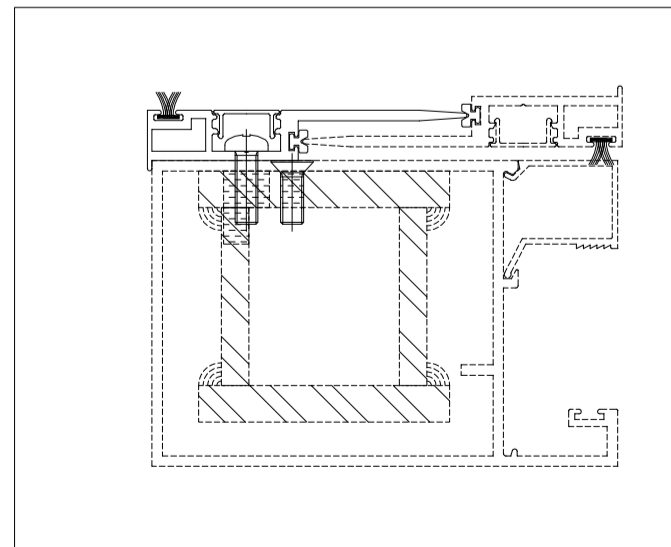
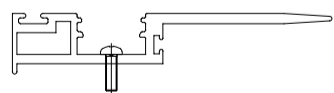
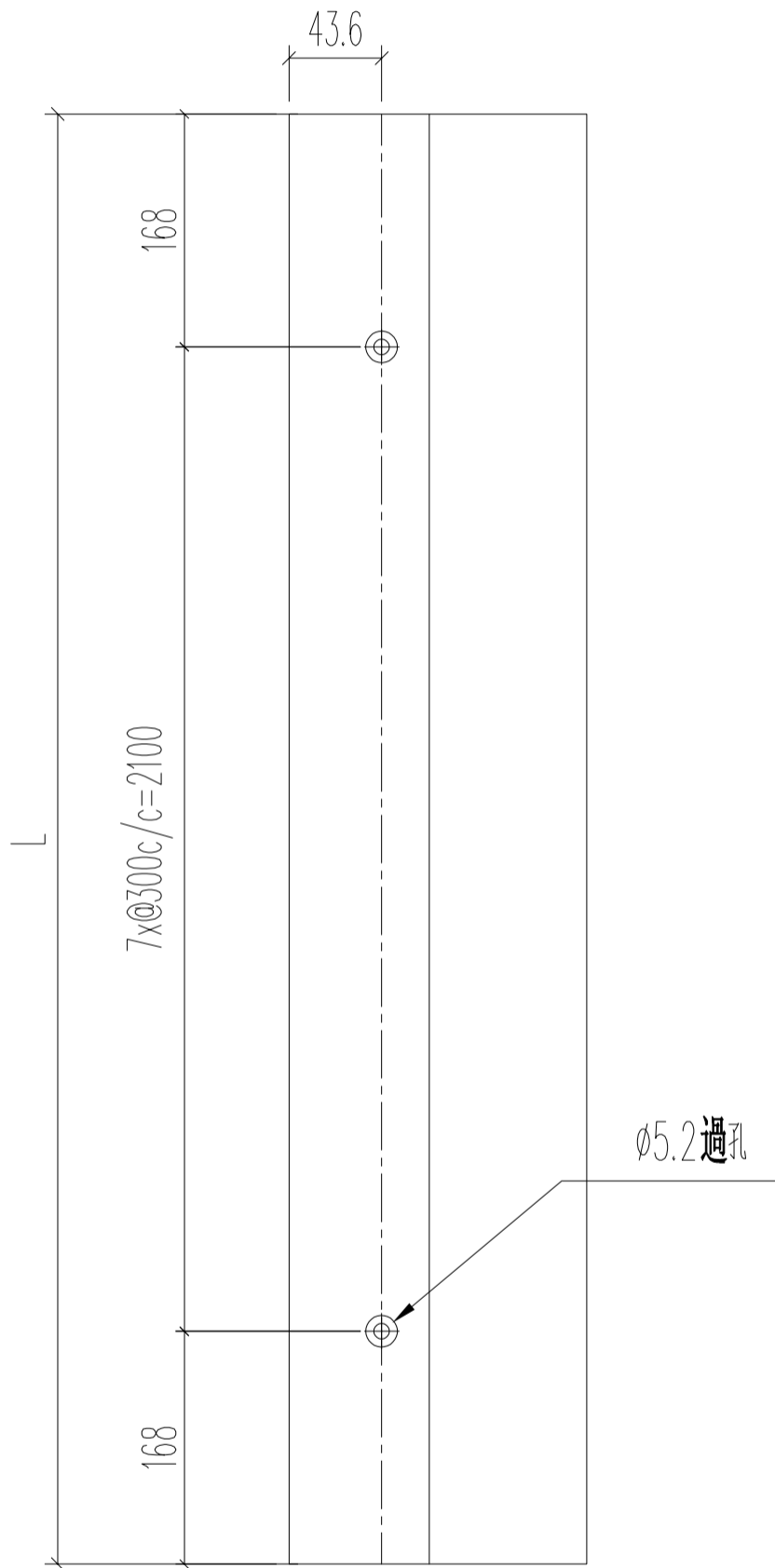


美特鋁質 有限公司
MIDI Aluminium Fabricator Ltd.

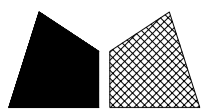
工程號 J852 地盤 亞皆老街

窗號	L (MM)	數量 (支)
W1/T1A	2436	36
W1/T1B	2436	36

頂



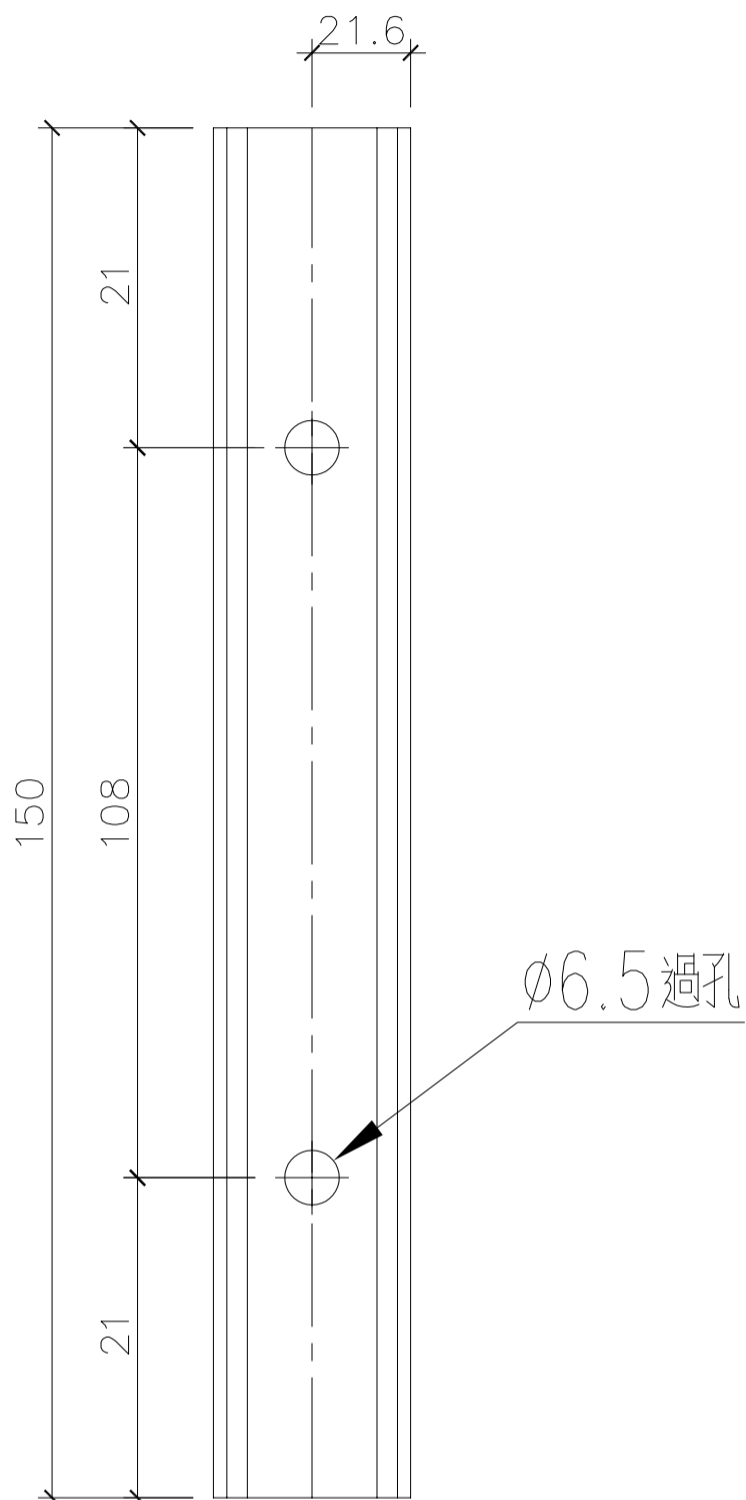
名稱	四扇趟門玉勾企	制圖	Ivan	2021.01.26	修改		
材料	X85863	復核	WHS		日期		
顏色	UCT806812XL-3	批准			圖號	T1-SD04-S12	



美特鋁質 有限公司
MIDI Aluminium Fabricator Ltd.

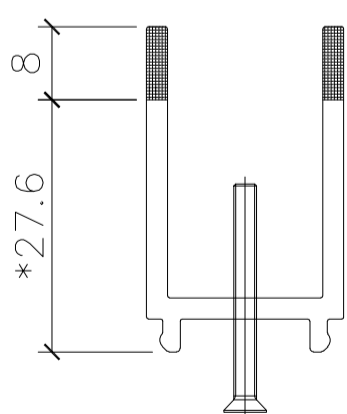
工程號 J852 地盤 亞皆老街

窗號	L (MM)	數量 (支)
4趟趟門玉企用	150	360

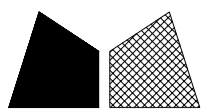


Ø6.5 過孔

陰影位置全支削掉



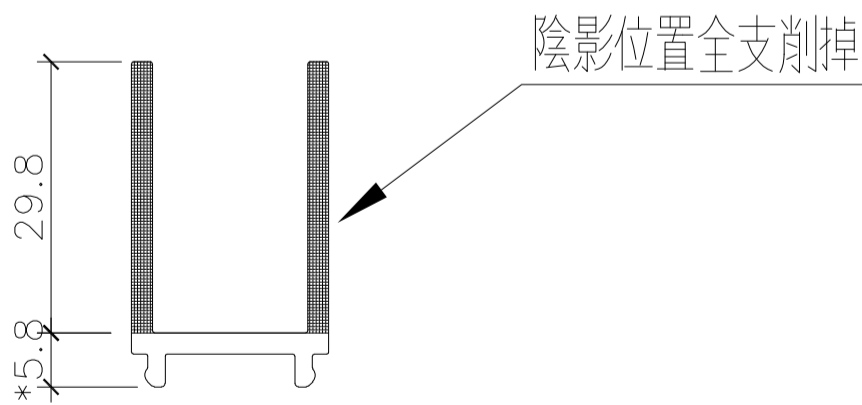
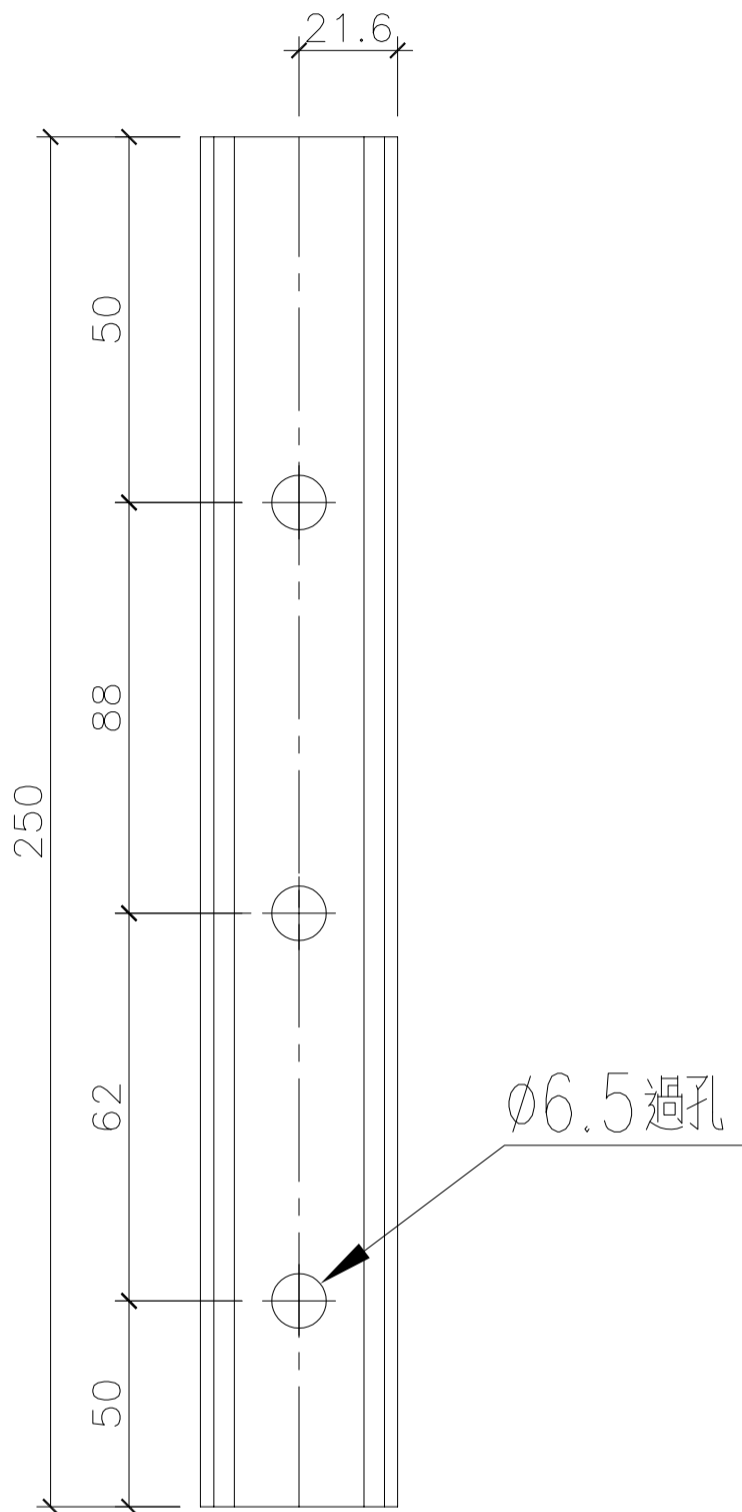
名稱	趟門門扇絲吉利亞鎖墊槽(企用)	制圖	Ivan	2021.01.26	修改	-	
材料	X85868	復核	WHS		日期	-	
顏色	光身	批准			圖號	T1-SD04-A01	



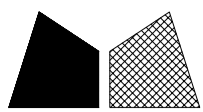
美特鋁質 有限公司
MIDI Aluminium Fabricator Ltd.

工程號	J852	地盤	亞皆老街
-----	------	----	------

窗號	L (MM)	數量 (支)
2/4趟趟門玉橫用	250	216

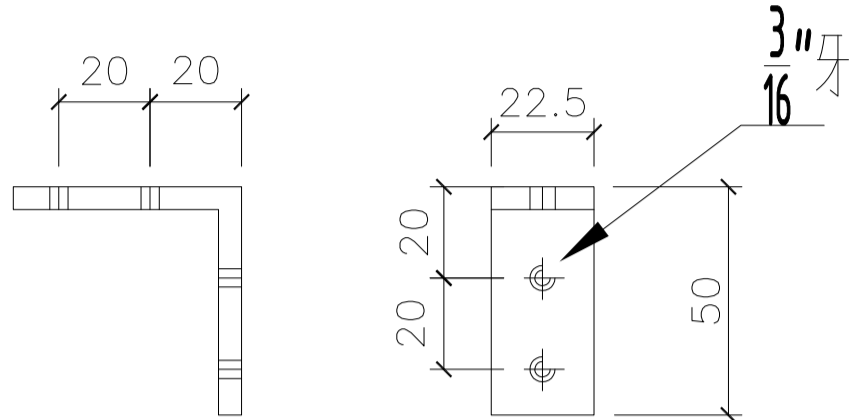


名稱	趟門門扇絲吉利亞鎖墊槽(底用)	制圖	Ivan	2021.01.26	修改	-	
材料	X85868	復核	WHS		日期	-	
顏色	光身	批准			圖號	T1-SD04-A02	

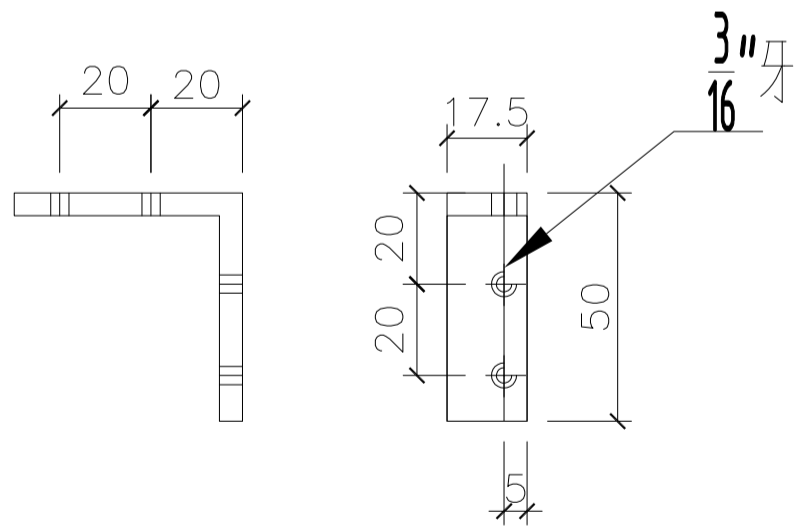


美特鋁質 有限公司
MIDI Aluminium Fabricator Ltd.

工程號 J852 地盤 亞皆老街

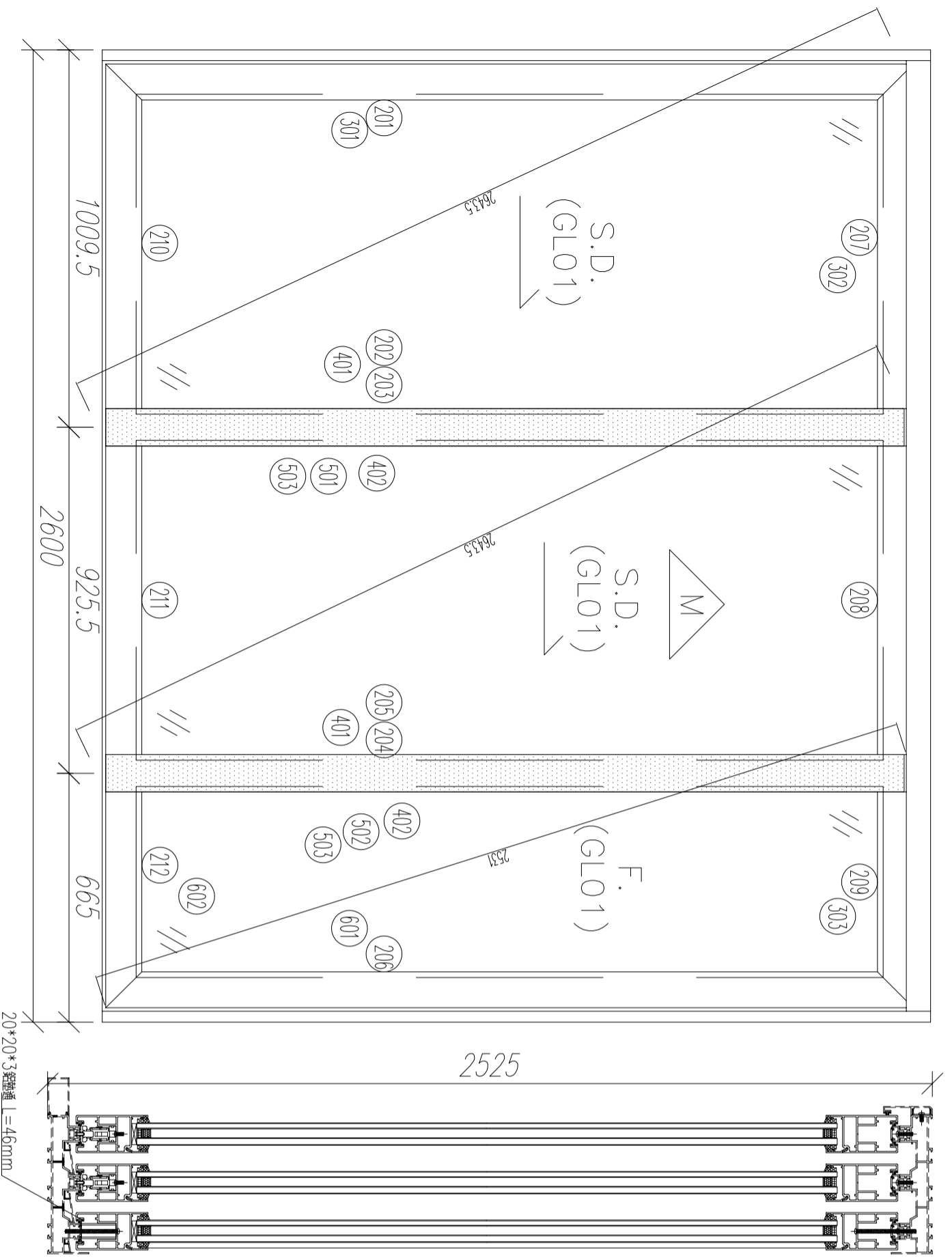


圖號：	SD4-AM1
數量：	500
位置：	2(4)趟趟門玉組裝碼

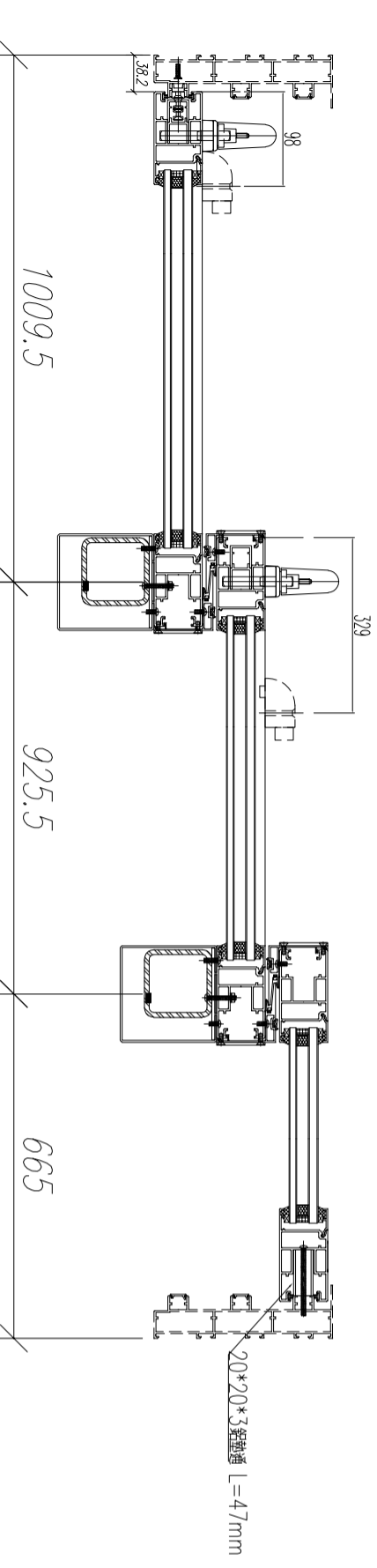


圖號：	SD4-AM2
數量：	1000
位置：	2(4)趟趟門玉組裝碼

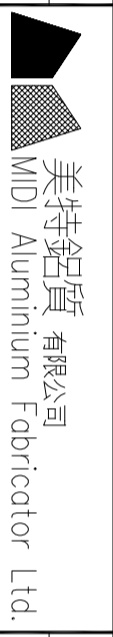
名稱	趟門門扇組裝碼	制圖	Ivan	2021.01.26	修改	-	
材料	50*50*5MM 鋁角	復核	WHS		日期	-	
顏色	光身	批准			圖號	T1-SD04-A03	

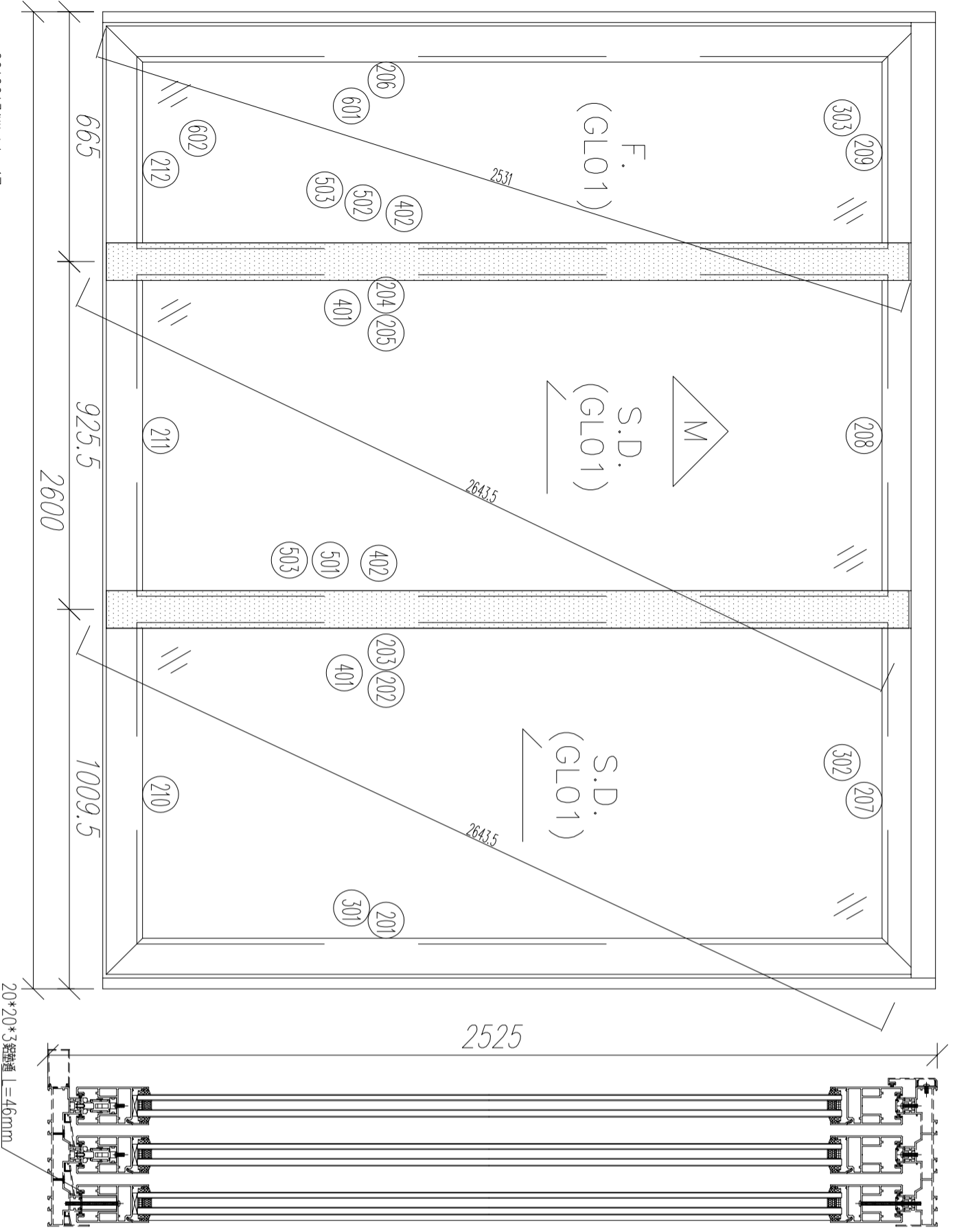


序號	材料編號	材料名稱	加工圖號	長度 L (MM)	單位	幅數	
						單樞	小計
201	X85882	趟門玉企	T1-SD03-D01	2440	支	1	18
202	X85882	趟門玉企	T1-SD03-D02	2440	支	1	18
203	X85882	趟門玉企	T1-SD03-D03	2440	支	1	18
204	X85882	趟門玉企	T1-SD03-D04	2440	支	1	18
205	X85882	趟門玉企	T1-SD03-D05	2440	支	1	18
206	X85882	趟門玉企	T1-SD03-D06	2440	支	1	18
207	X85882	趟門玉頂橫	T1-SD03-D07	1017	支	1	18
208	X85882	趟門玉頂橫	T1-SD03-D07A	1017	支	1	18
209	X85882	趟門玉頂橫	T1-SD03-D08	672.5	支	1	18
210	X85882	趟門玉底橫	T1-SD03-D09	1017	支	1	18
211	X85882	趟門玉底橫	T1-SD03-D09A	1017	支	1	18
212	X85882	趟門玉底橫	T1-SD03-D10	672.5	支	1	18
301	X85883	玉玻璃線企	直口開料	2247	支	6	108
302	X85883	玉玻璃線橫	直口開料	868	支	4	72
303	X85883	玉玻璃線橫	直口開料	523.5	支	2	36
401	X85884	玉勾企	T1-SD03-D11	2440	支	2	36
402	X85884	玉勾企	T1-SD03-D12	2440	支	2	36
501	3mm鋁折件	中企鋁板	T1-SD03-AL11/12	2440	支	1	18
502	3mm鋁折件	中企鋁板	T1-SD03-AL11A/12	2440	支	1	18
503	3mm鋁折件	中企鋁板	T1-SD03-AL13	2440	支	2	36
601	20*20*3通	鋁墊通	直口開料	47	支	5	90
602	20*20*3通	鋁墊通	直口開料	46	支	2	36

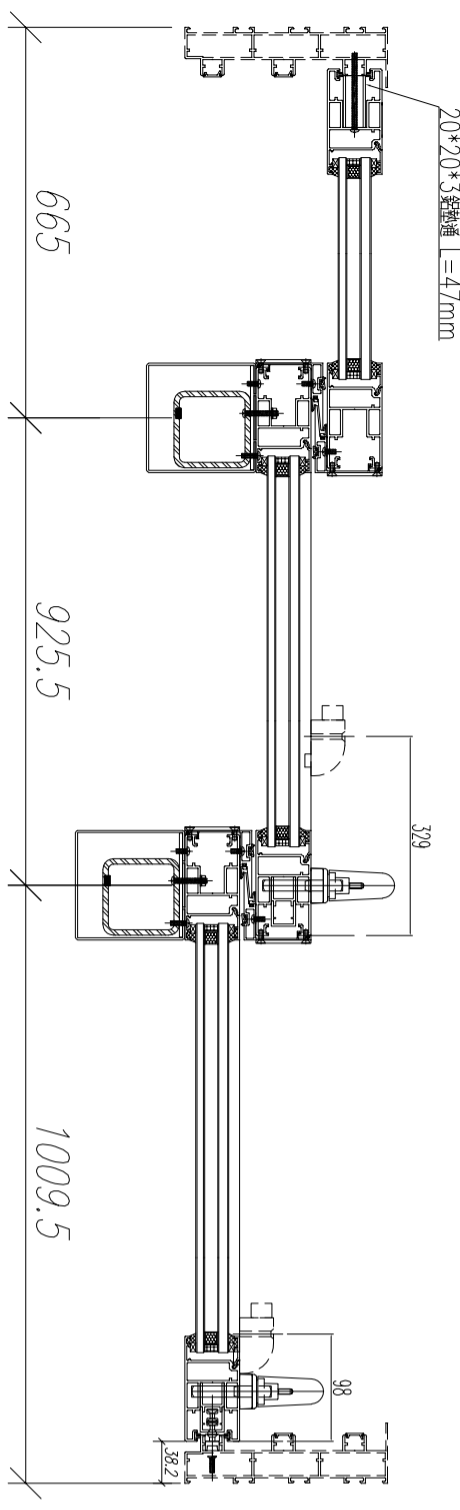


數量: 18
 材料: 詳見本圖附表
 表面處理: UCT806812XL-3
 製圖: lvan
 日期: 2021.01.26
 校核: -
 修改: -
 Rev: -
 工程名稱: 亞答老街 / 趟門框玉(3樞款)
 圖名: W7/T1A組裝圖
 圖號: W7/T1A





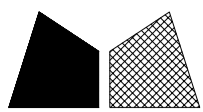
序號	材料編號	材料名稱	加工圖號	長度 L (MM)	單位	幅數	
						單樞	小計
201	X85882	趟門玉企	T1-SD03-D01R	2440	支	1	18
202	X85882	趟門玉企	T1-SD03-D02R	2440	支	1	18
203	X85882	趟門玉企	T1-SD03-D03R	2440	支	1	18
204	X85882	趟門玉企	T1-SD03-D04R	2440	支	1	18
205	X85882	趟門玉企	T1-SD03-D05R	2440	支	1	18
206	X85882	趟門玉企	T1-SD03-D06R	2440	支	1	18
207	X85882	趟門玉頂橫	T1-SD03-D07R	1017	支	1	18
208	X85882	趟門玉頂橫	T1-SD03-D07AR	1017	支	1	18
209	X85882	趟門玉頂橫	T1-SD03-D08R	672.5	支	1	18
210	X85882	趟門玉底橫	T1-SD03-D09R	1017	支	1	18
211	X85882	趟門玉底橫	T1-SD03-D09AR	1017	支	1	18
212	X85882	趟門玉底橫	T1-SD03-D10R	672.5	支	1	18
301	X85883	玉玻璃線企	直口開料	2247	支	6	108
302	X85883	玉玻璃線橫	直口開料	868	支	4	72
303	X85883	玉玻璃線橫	直口開料	523.5	支	2	36
401	X85884	玉勾企	T1-SD03-D11	2440	支	2	36
402	X85884	玉勾企	T1-SD03-D12	2440	支	2	36
501	3mm鋁折件	中企鋁板	T1-SD03-AL11/12	2440	支	1	18
502	3mm鋁折件	中企鋁板	T1-SD03-AL11A/12	2440	支	1	18
503	3mm鋁折件	中企鋁板	T1-SD03-AL13	2440	支	2	36
601	20*20*3通	鋁墊通	直口開料	47	支	5	90
602	20*20*3通	鋁墊通	直口開料	46	支	2	36



數量: 18
 材料: 詳見本圖附表
 表面處理: UCT806812X1-3
 製圖: Ivan
 日期: 2021.01.26
 校核: -
 修改: -
 Rev: -

工程名稱: 亞答老街 / 趟門柱玉(3趟款)
 圖名: W6/T1B組裝圖
 圖號: W6/T1B





美特鋁質有限公司
MIDI Aluminium Fabricator Ltd.

窗號

L (MM)

數量 (支)

備註

W7/T1A

2440

18

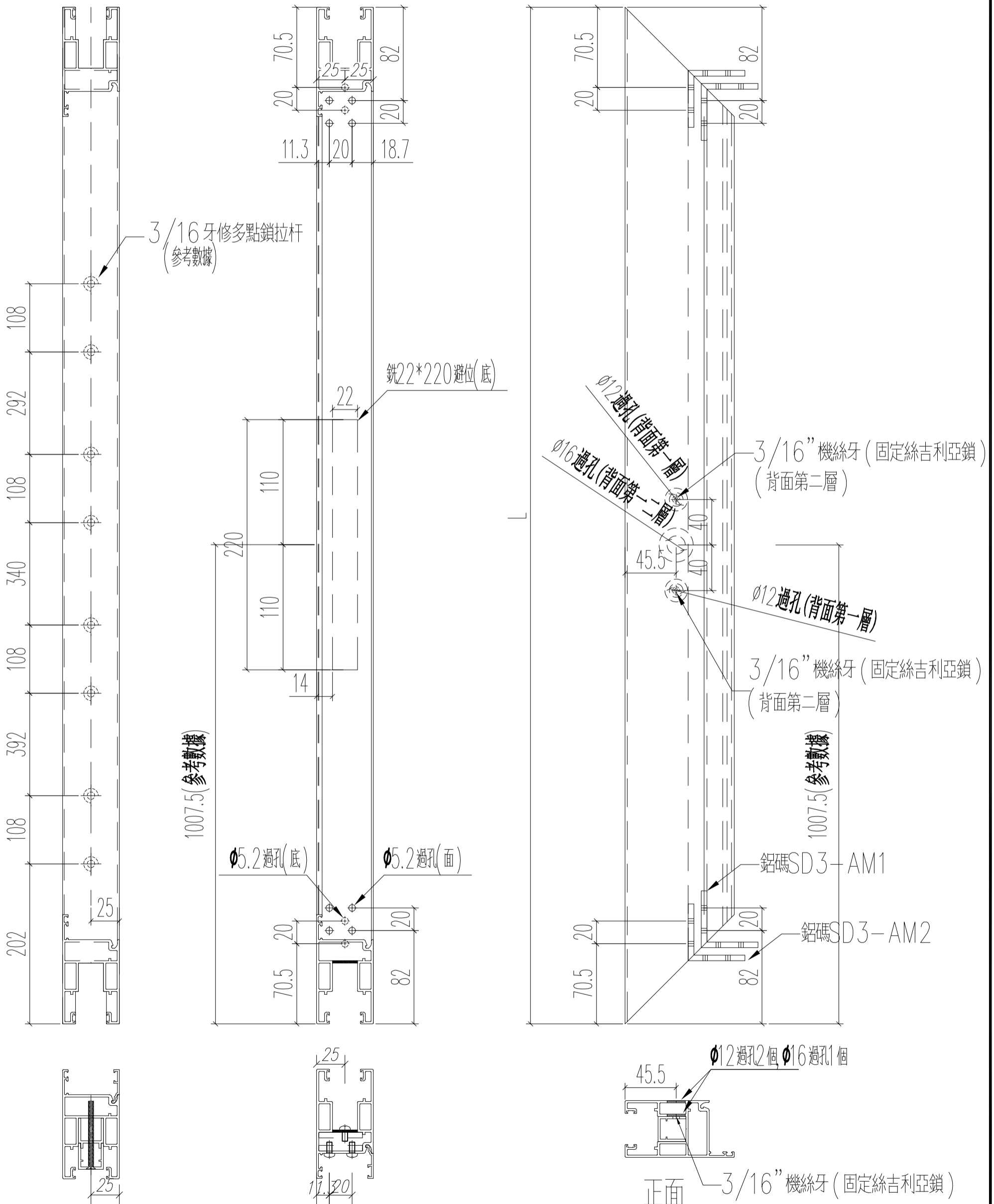
工程號

J852

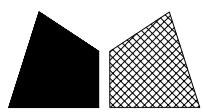
地盤

亞皆老街

頂



名稱	趟門門扇企料	制圖	Ivan	2021.01.26	修改	-	-	-
材料	X85882	復核	WHS		日期	-	-	-
顏色	UCT806812XL-3	批准			圖號	T1-SD03-D01		

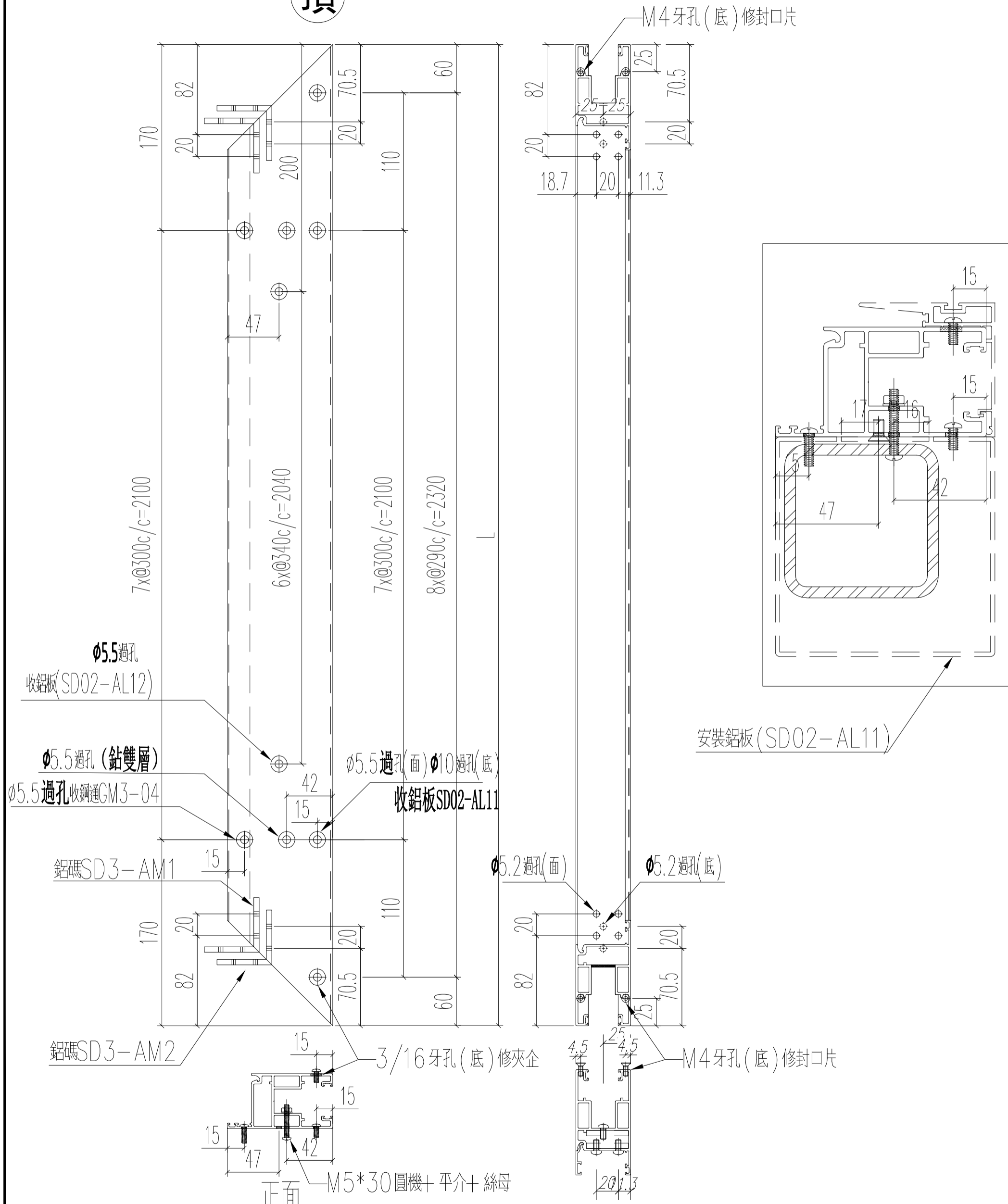


美特鋁質 有限公司
MIDI Aluminium Fabricator Ltd.

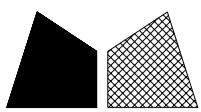
窗號	L (MM)	數量 (支)	備註
W7/T1A	2440	18	

工程號	J852	地盤	亞皆老街
-----	------	----	------

頂



名稱	趟門門扇企料	制圖	Ivan	2021.01.26	修改	-	
材料	X85882	復核	WHS		日期	-	
顏色	UCT806812XL-3	批准			圖號	T1-SD03-D02	

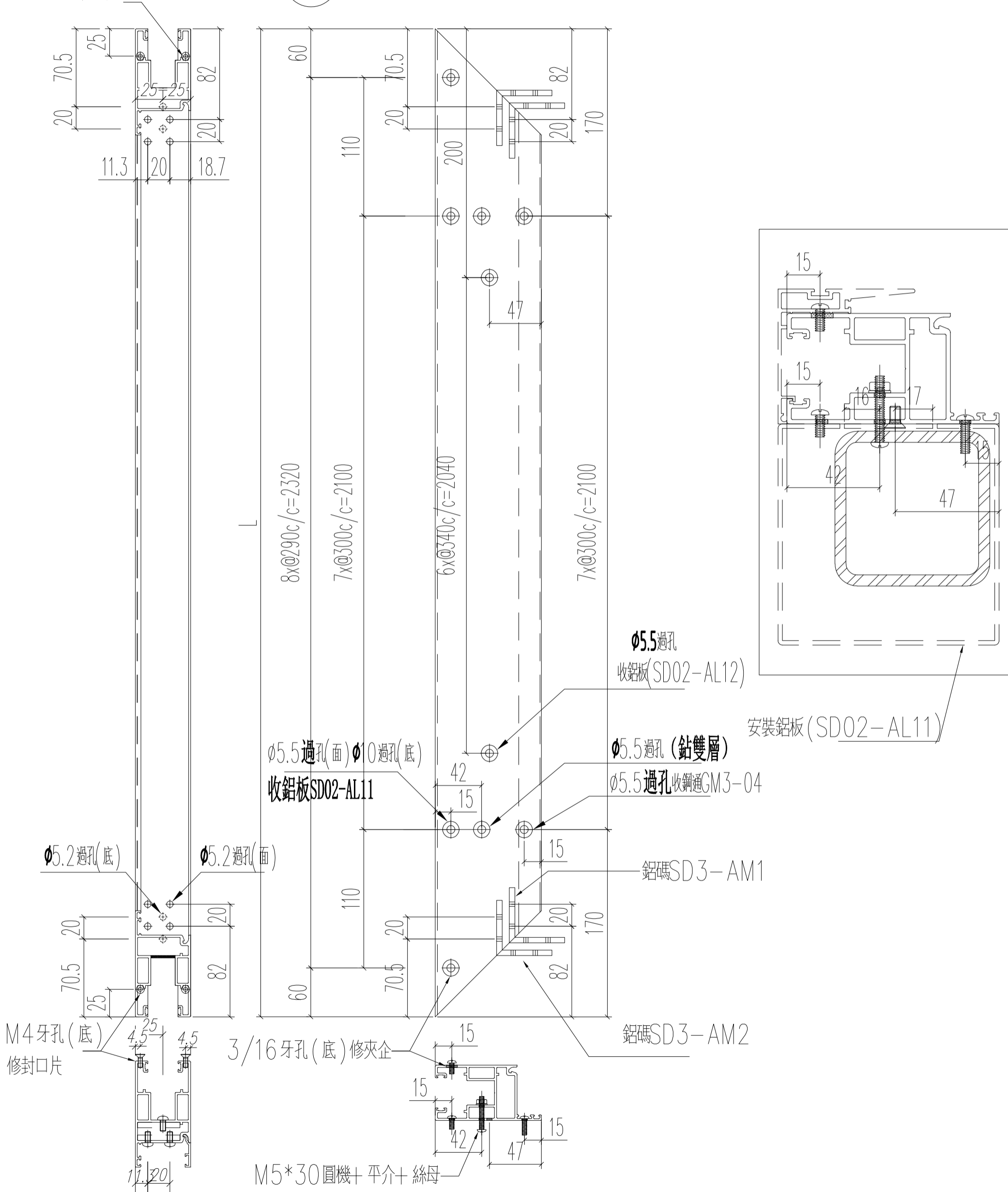


窗號	L (MM)	數量 (支)	備註
W6/T1B	2440	18	

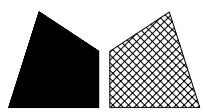
工程號	J852	地盤	亞皆老街
-----	------	----	------

頂

M4牙孔(底)修封口片



名稱	越門門扇企料	制圖	Ivan	2021.01.26	修改	-	
材料	X85882	復核	WHS		日期	-	
顏色	UCT806812XL-3	批准			圖號	T1-SD03-D02R	



美特鋁質 有限公司
MIDI Aluminium Fabricator Ltd.

窗號

L (MM)

數量 (支)

備註

W7/T1A

2440

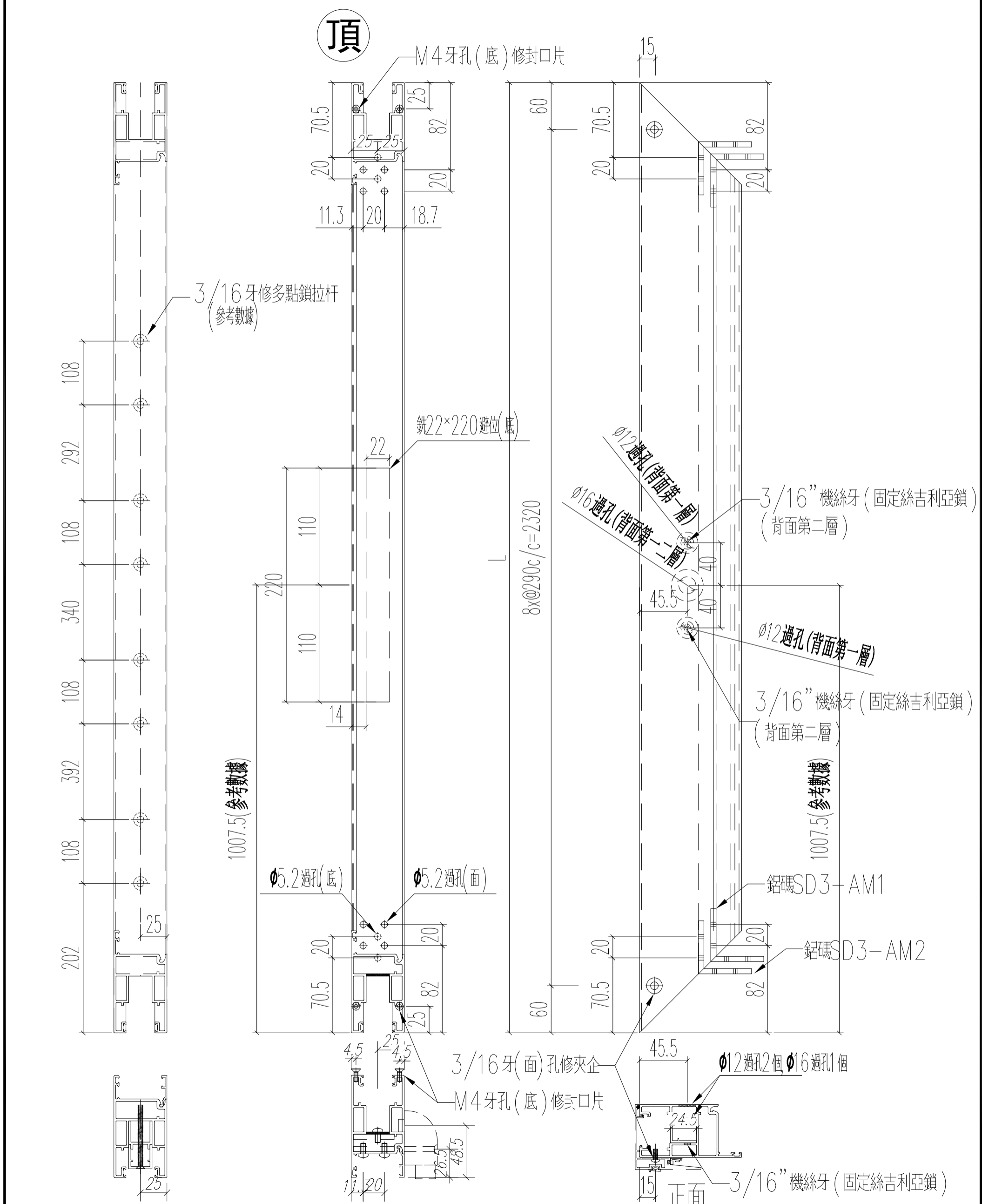
18

工程號

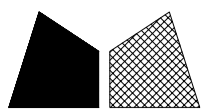
J852

地盤

亞皆老街



名稱	趟門門扇企料	制圖	Ivan	2021.01.26	修改	-	-	-
材料	X85882	復核	WHS		日期	-	-	-
顏色	UCT806812XL-3	批准			圖號	T1-SD03-D03		

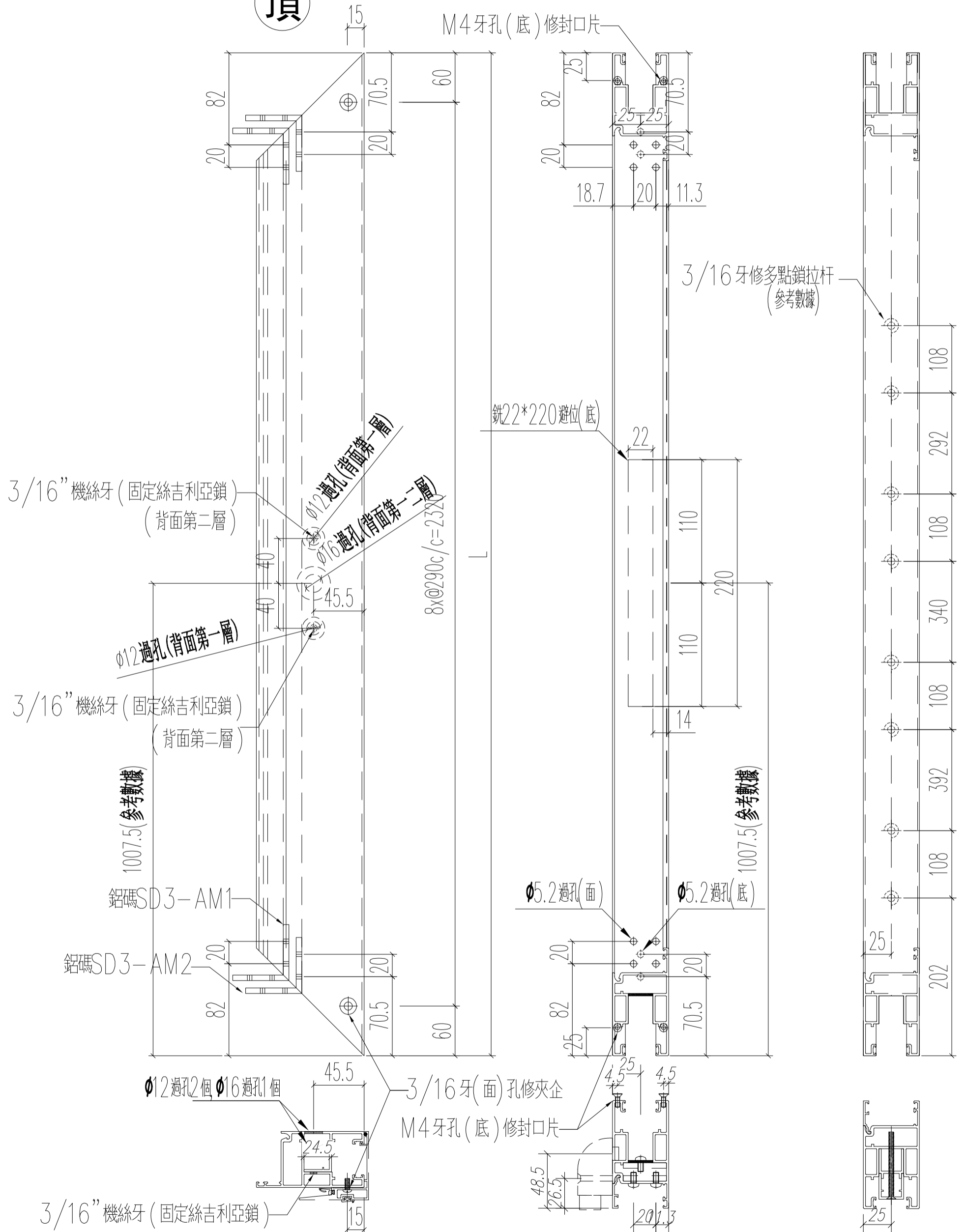


美特鋁質 有限公司
MIDI Aluminium Fabricator Ltd.

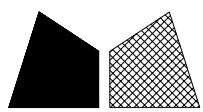
窗號	L (MM)	數量 (支)	備註
W6/T1B	2440	18	

工程號	J852	地盤	亞皆老街
-----	------	----	------

頂



名稱	趟門門扇企料	制圖	Ivan	2021.01.26	修改	-	-	-
材料	X85882	復核	WHS		日期	-	-	-
顏色	UCT806812XL-3	批准			圖號	T1-SD03-D03R		

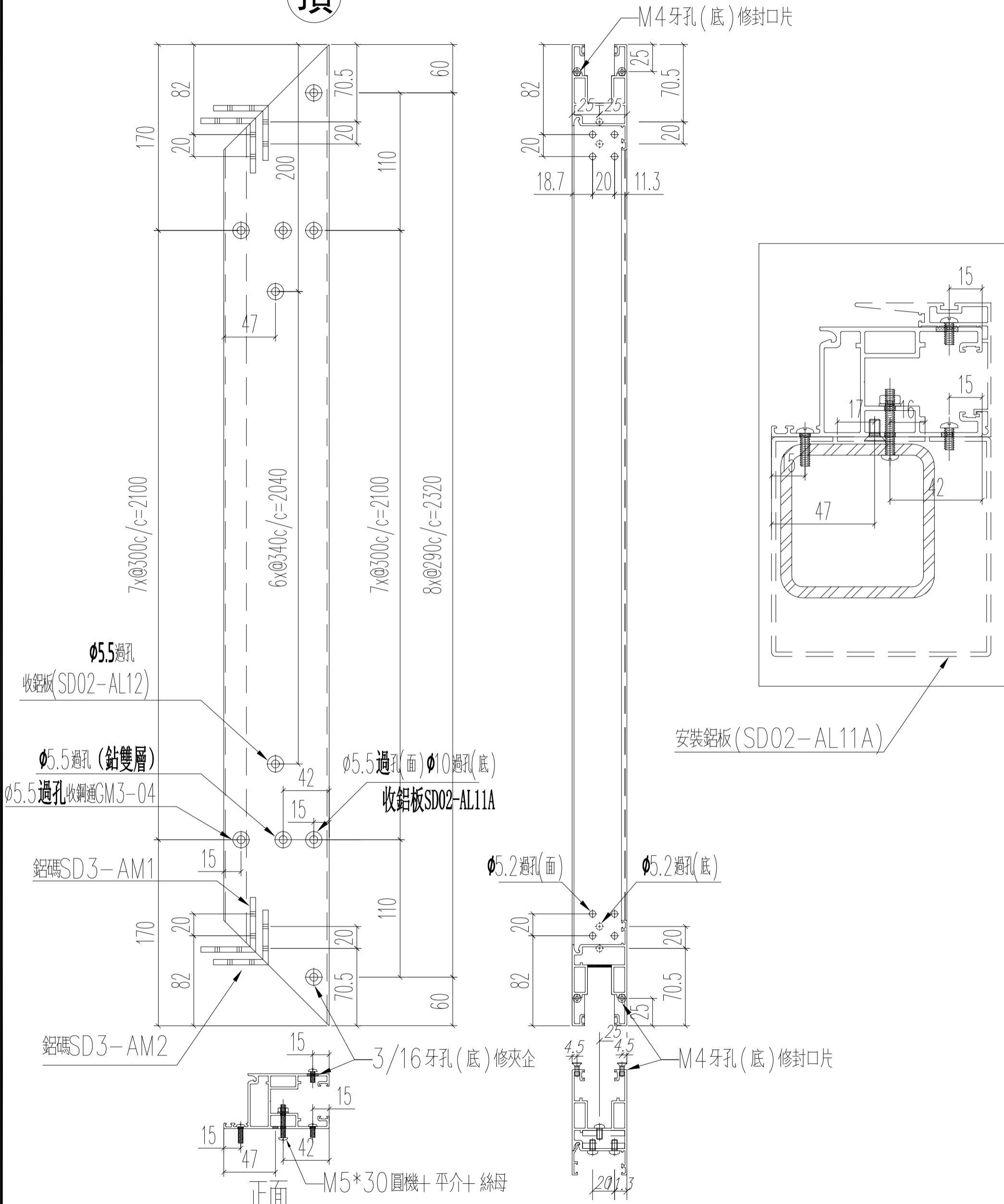


美特鋁質 有限公司
MIDI Aluminium Fabricator Ltd.

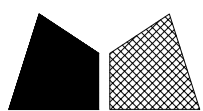
窗號	L (MM)	數量 (支)	備註
W7/T1A	2440	18	

工程號	J852	地盤	亞皆老街
-----	------	----	------

頂



名稱	趟門門扇企料	制圖	Ivan	2021.01.26	修改	-	
材料	X85882	復核	WHS		日期	-	
顏色	UCT806812XL-3	批准			圖號	T1-SD03-D04	

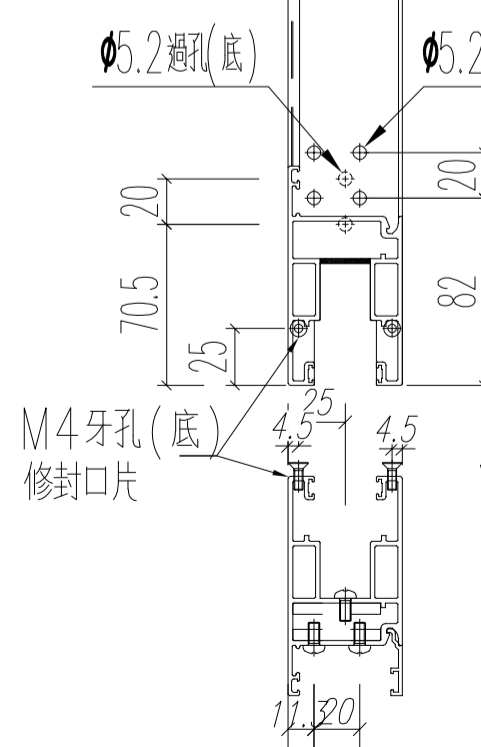
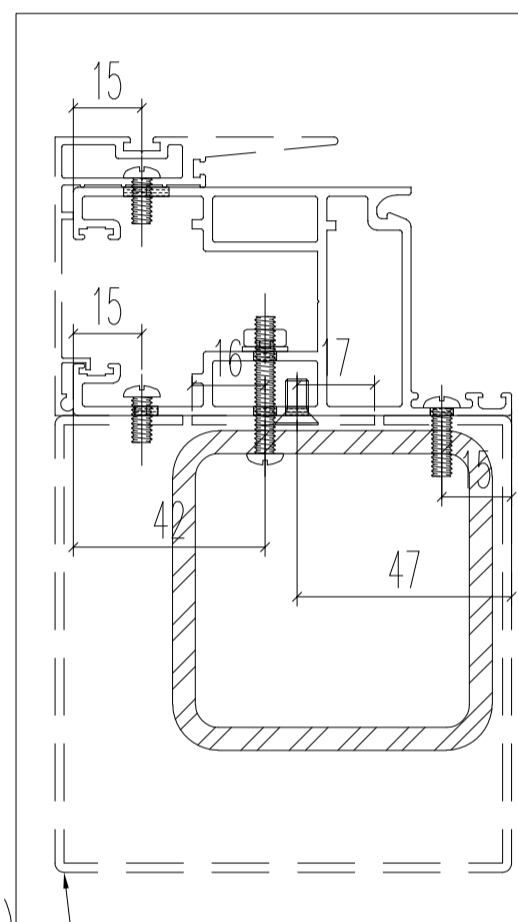
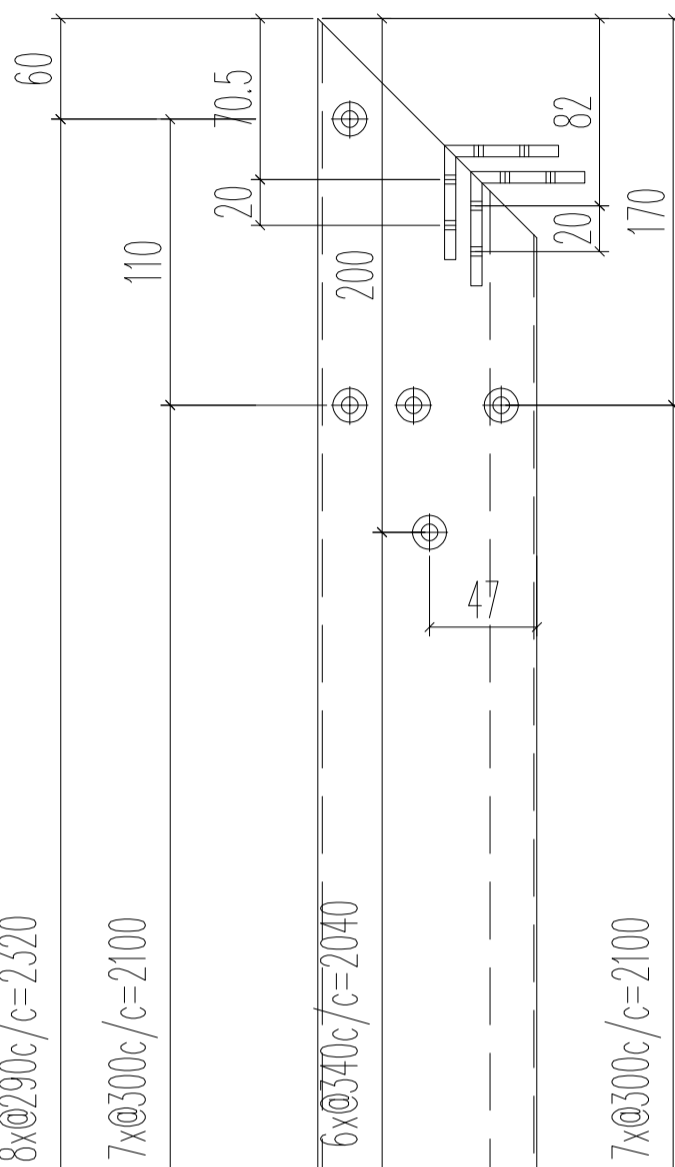
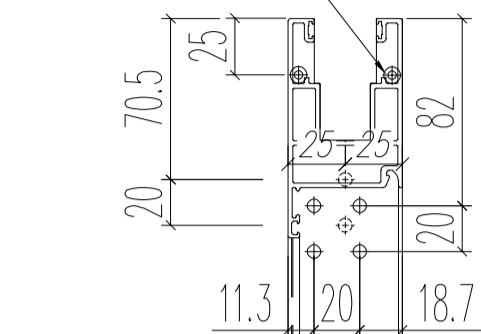


窗號	L (MM)	數量 (支)	備註
W6/T1B	2440	18	

工程號	J852	地盤	亞皆老街
-----	------	----	------

M4牙孔(底)修封口片

頂



收鋁板SD02-AL11A

收鋁板(SD02-AL12)

安裝鋁板(SD02-AL11A)

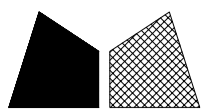
鋁碼SD3-AM1

鋁碼SD3-AM2

3/16牙孔(底)修夾企

M5*30圓機+平介+絲母

名稱	趟門門扇企料	制圖	Ivan	2021.01.26	修改	-	
材料	X85882	復核	WHS		日期	-	
顏色	UCT806812XL-3	批准			圖號	T1-SD03-D04R	



美特鋁質 有限公司
MIDI Aluminium Fabricator Ltd.

窗號

L (MM)

數量 (支)

備註

W7/T1A

2440

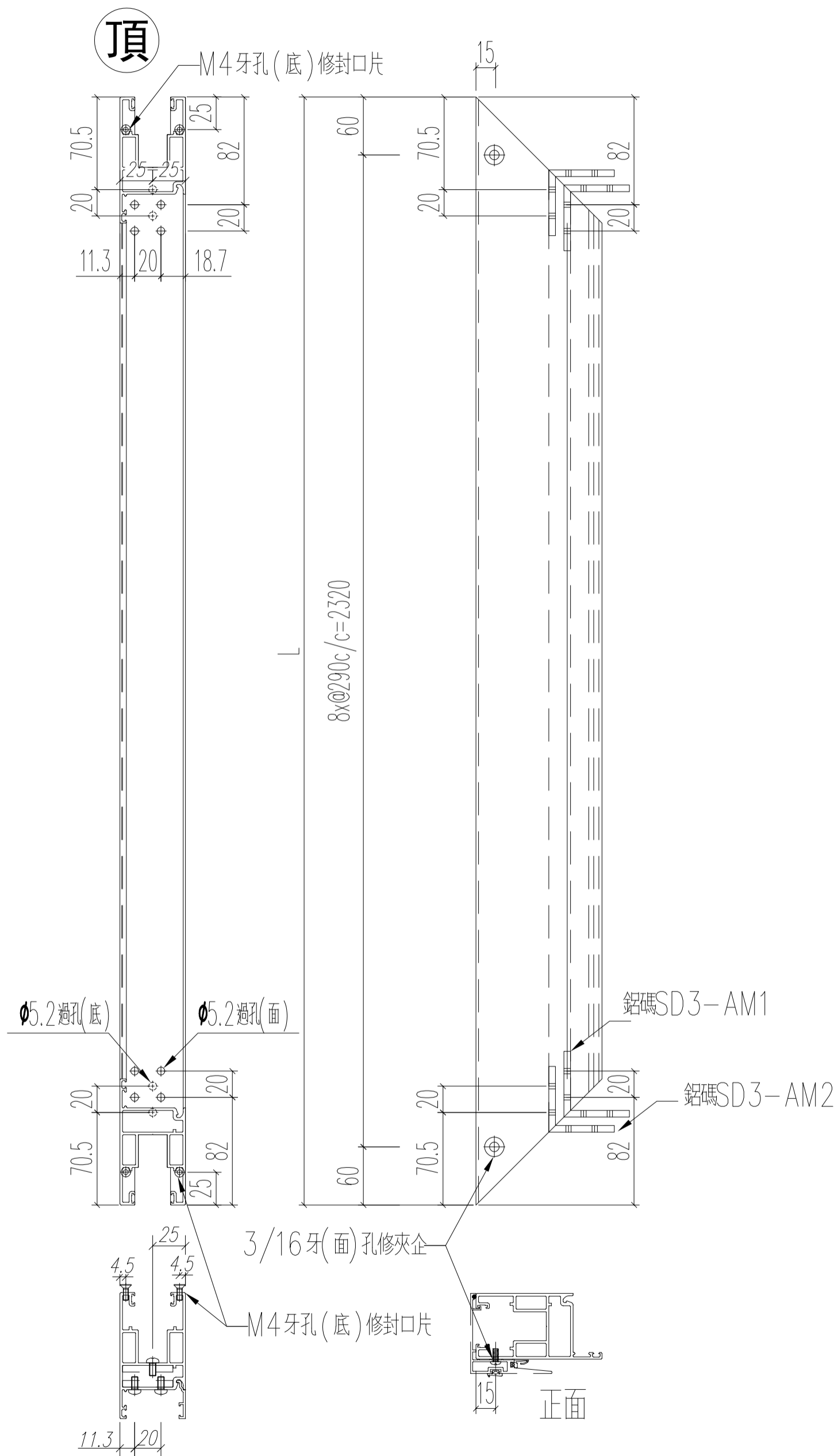
18

工程號

J852

地盤

亞皆老街



名稱

趟門門扇企料

制圖

Ivan

2021.01.26

修改

-

材料

X85882

復核

WHS

日期

-

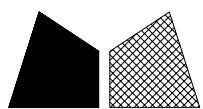
顏色

UCT806812XL-3

批准

圖號

T1-SD03-D05



美特鋁質 有限公司
MIDI Aluminium Fabricator Ltd.

窗號

L (MM)

數量 (支)

備註

W6/T1B

2440

18

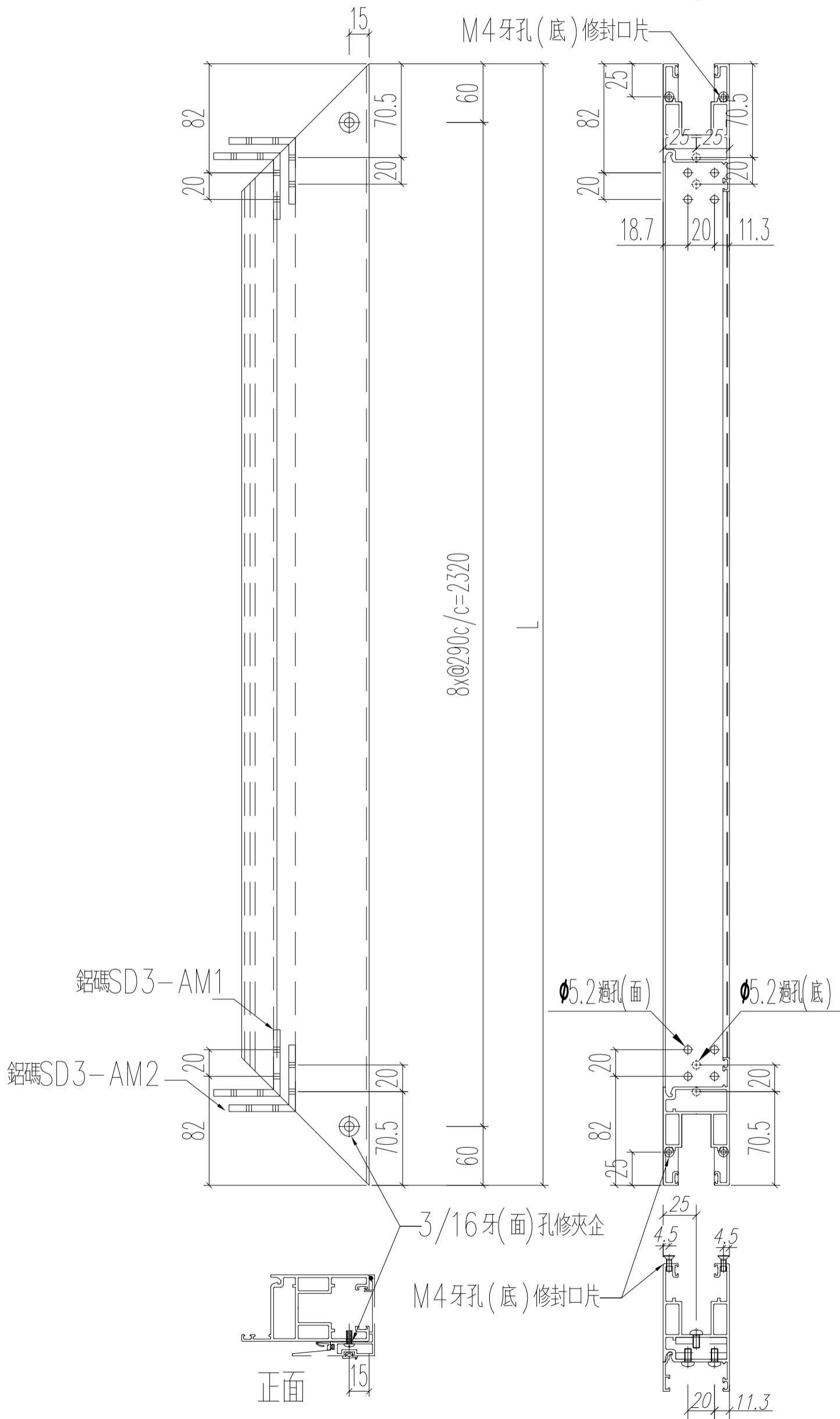
工程號

J852

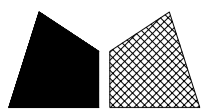
地盤

亞皆老街

頂



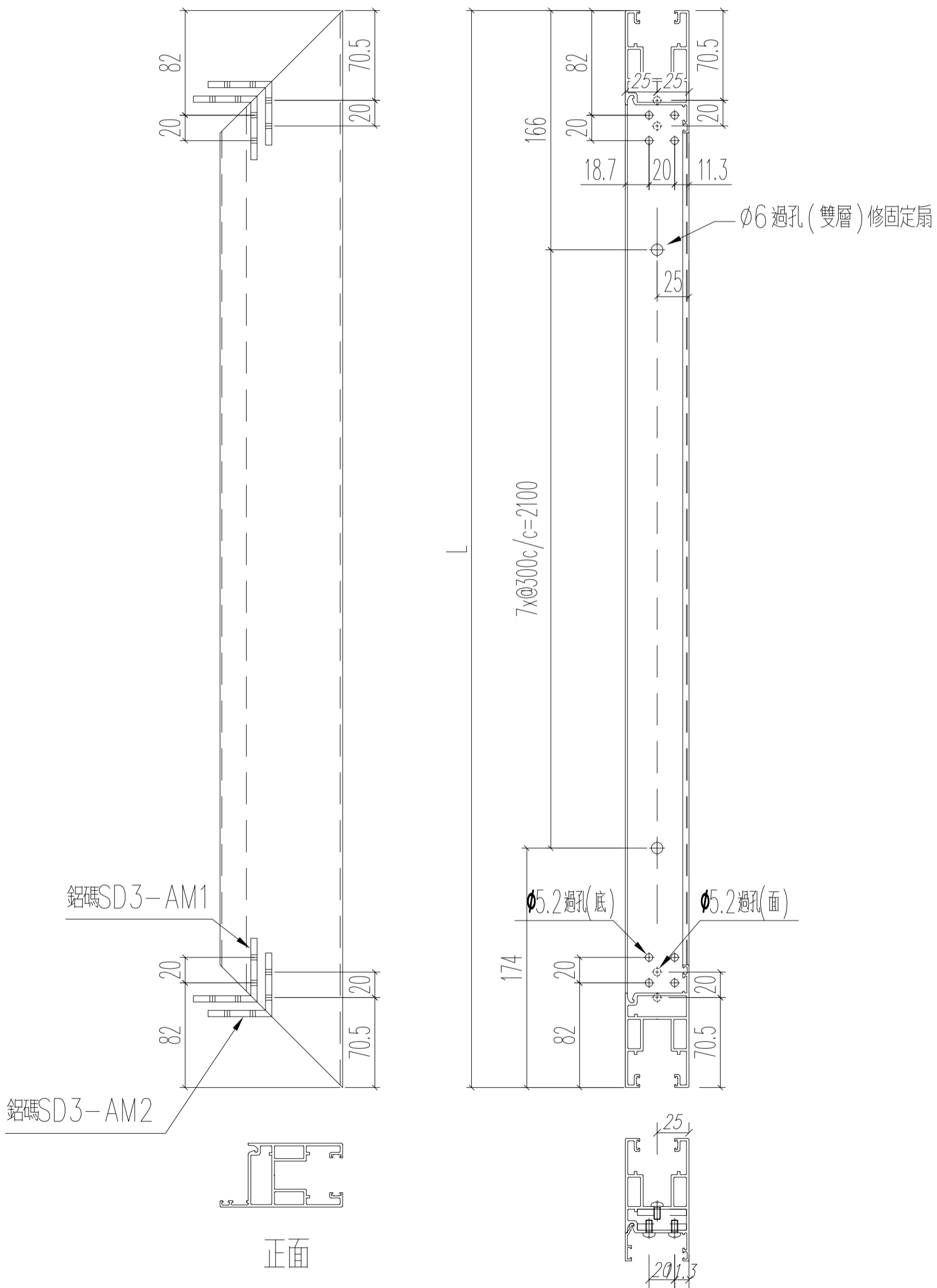
名稱	趟門門扇企料	制圖	Ivan	2021.01.26	修改	-	
材料	X85882	復核	WHS		日期	-	
顏色	UCT806812XL-3	批准			圖號	T1-SD03-D05R	



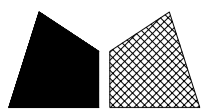
窗號	L (MM)	數量 (支)	備註
W7/T1A	2440	18	

工程號 J852 地盤 亞皆老街

頂



名稱	趟門門扇企料	制圖	Ivan	2021.01.26	修改	-	
材料	X85882	復核	WHS		日期	-	
顏色	UCT806812XL-3	批准			圖號	T1-SD03-D06	



美特鋁質 有限公司
MIDI Aluminium Fabricator Ltd.

窗號

L (MM)

數量 (支)

備註

W6/T1B

2440

18

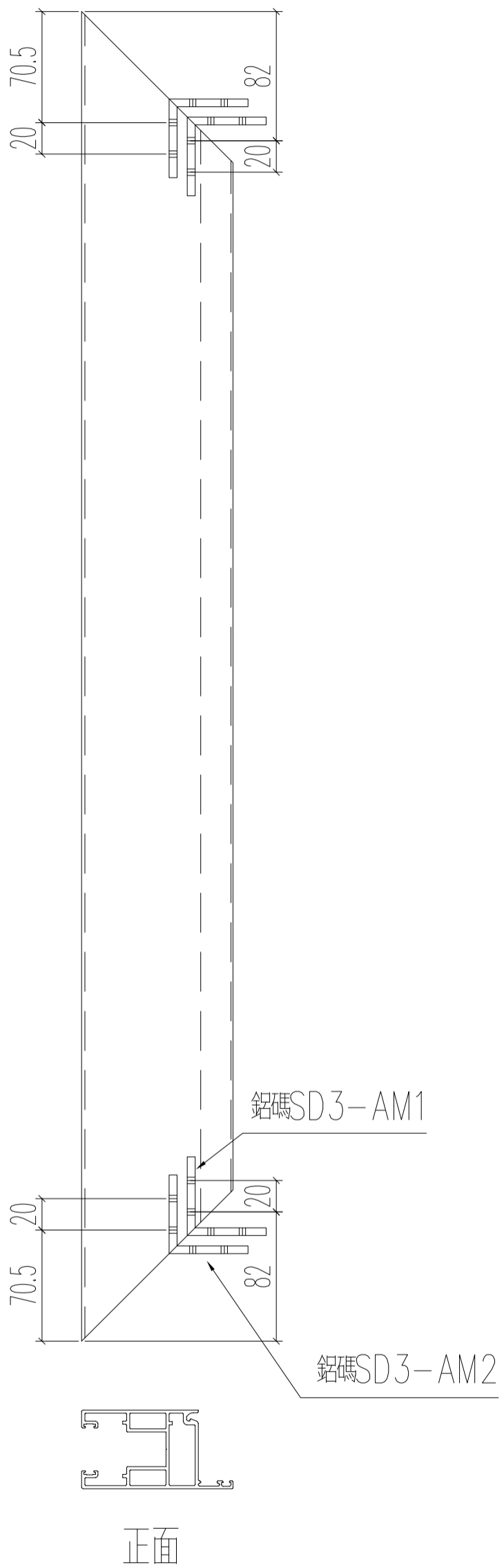
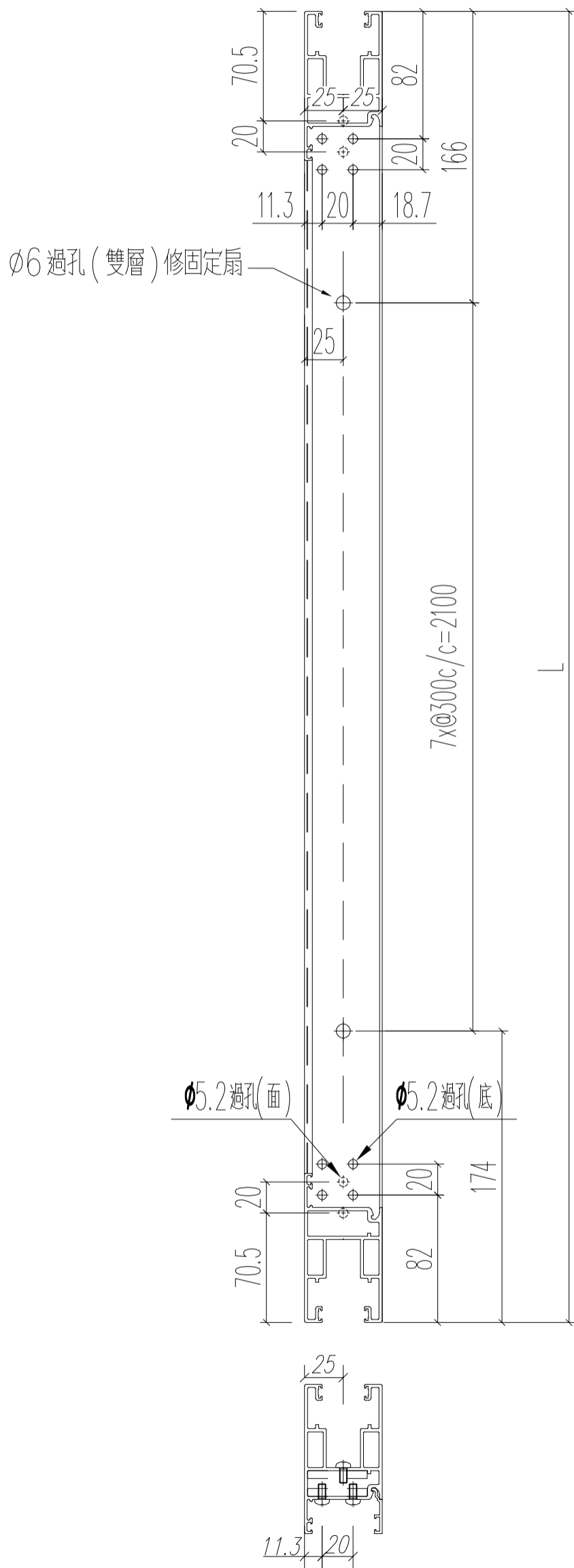
工程號

J852

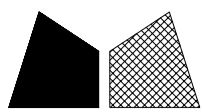
地盤

亞皆老街

頂



名稱	趟門門扇企料	制圖	Ivan	2021.01.26	修改	-	
材料	X85882	復核	WHS		日期	-	
顏色	UCT806812XL-3	批准			圖號	T1-SD03-D06R	

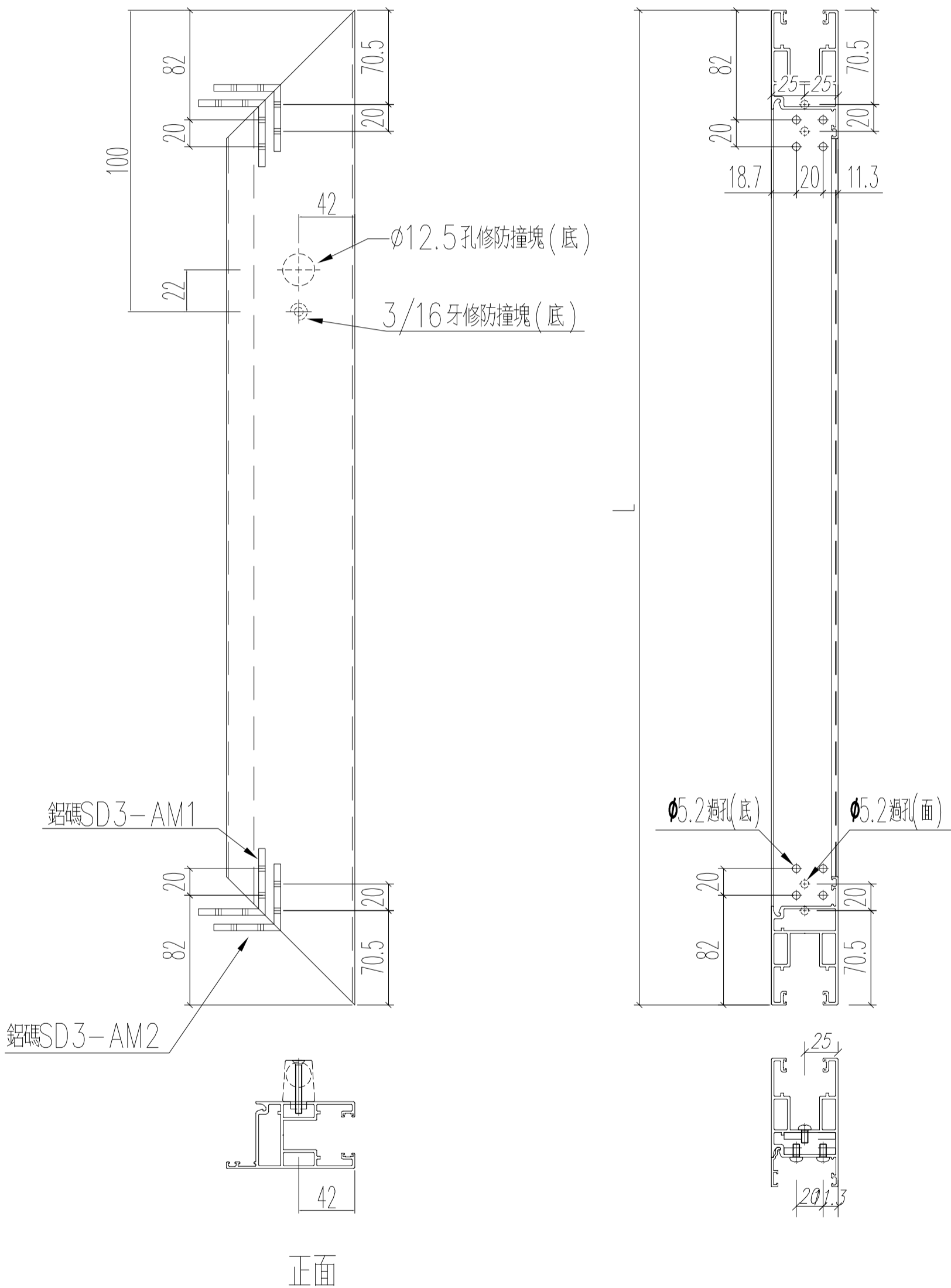


美特鋁質 有限公司
MIDI Aluminium Fabricator Ltd.

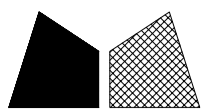
窗號	L (MM)	數量 (支)	備註
W7/T1A	1017	18	

工程號 J852 地盤 亞皆老街

左



名稱	趟門門扇頂橫料	制圖	Ivan	2021.01.26	修改	-	
材料	X85882	復核	WHS		日期	-	
顏色	UCT806812XL-3	批准			圖號	T1-SD03-D07	

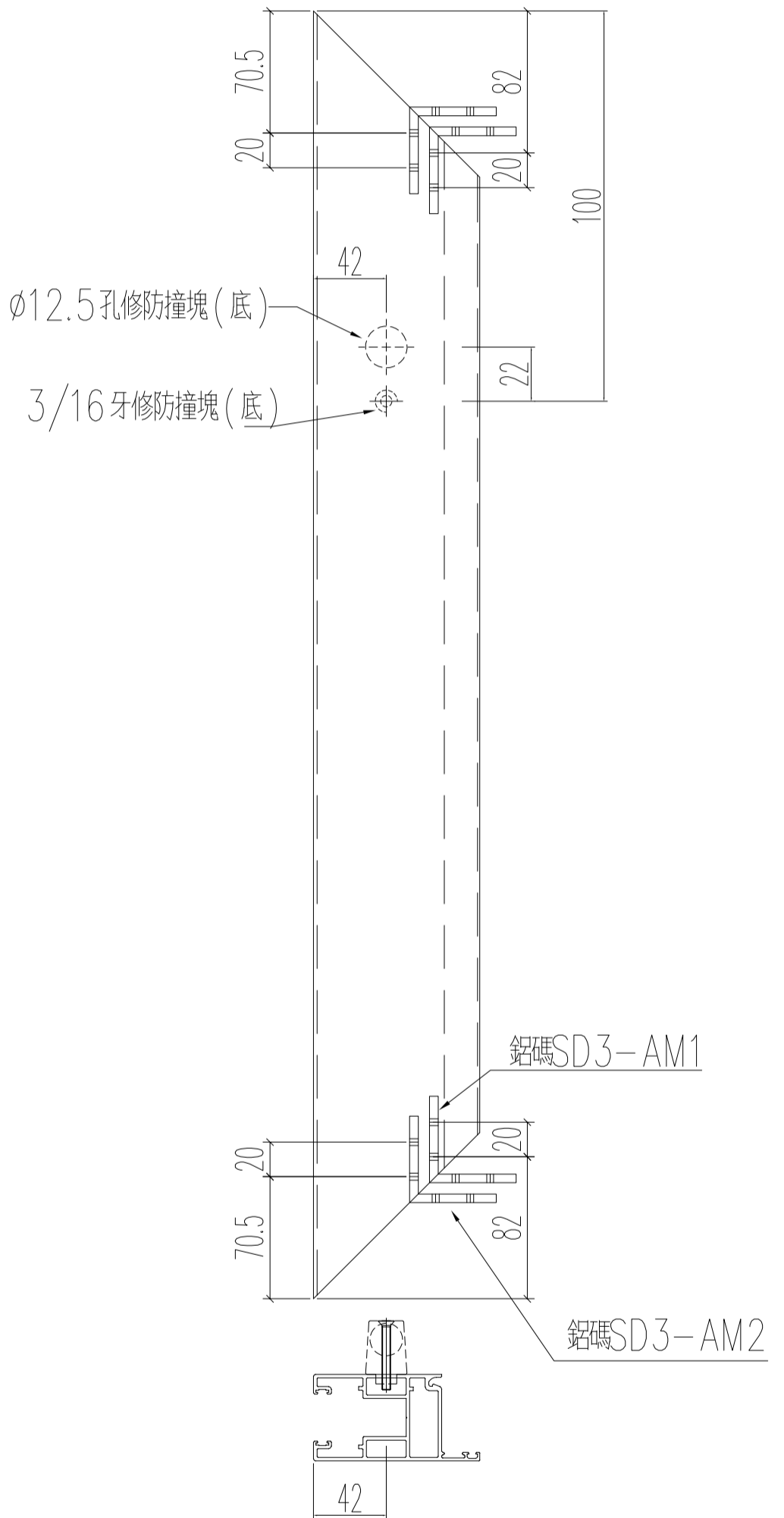
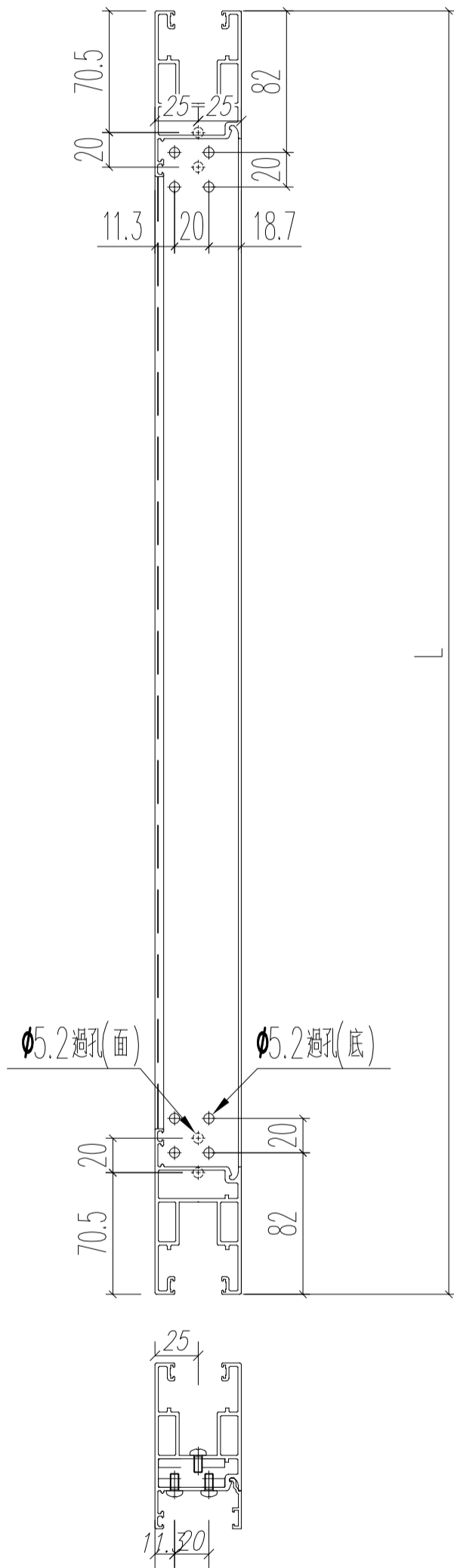


美特鋁質 有限公司
MIDI Aluminium Fabricator Ltd.

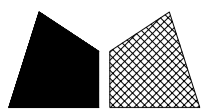
窗號	L (MM)	數量 (支)	備註
W6/T1B	1017	18	

工程號	J852	地盤	亞皆老街
-----	------	----	------

左



名稱	趟門門扇頂橫料	制圖	Ivan	2021.01.26	修改	-	
材料	X85882	復核	WHS		日期	-	
顏色	UCT806812XL-3	批准			圖號	T1-SD03-07R	

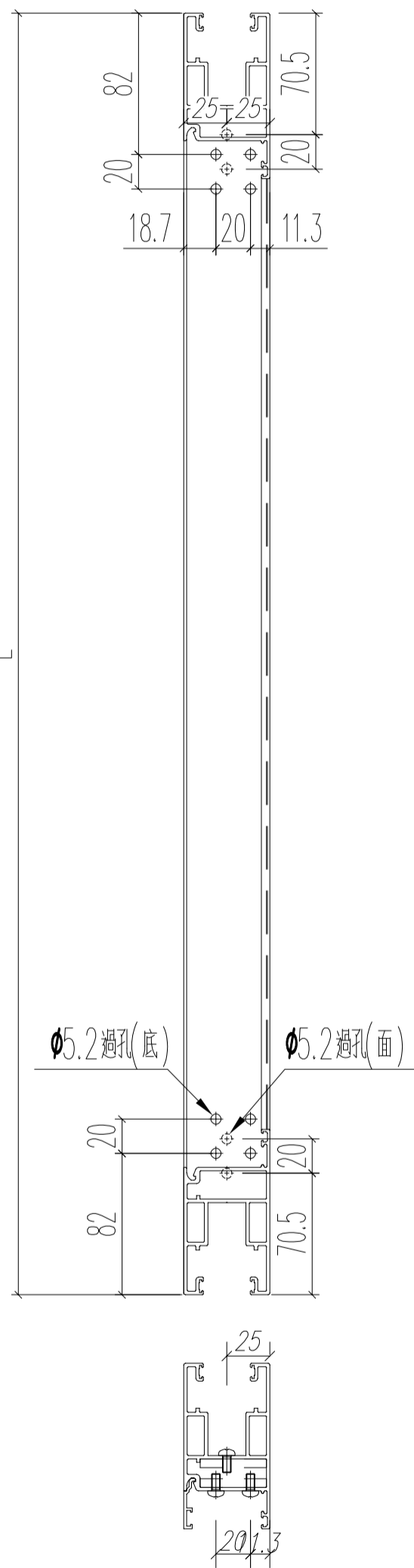
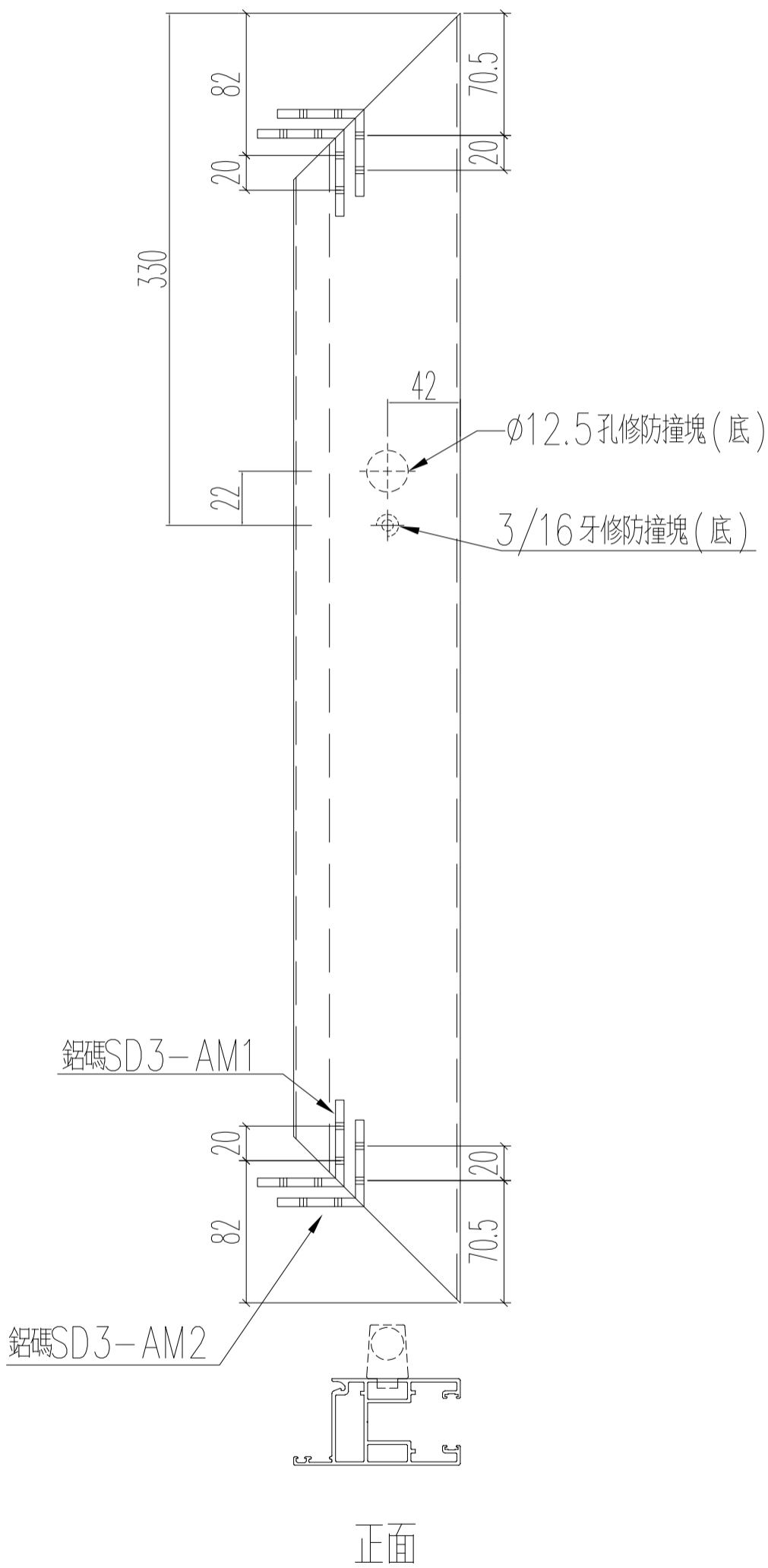


美特鋁質 有限公司
MIDI Aluminium Fabricator Ltd.

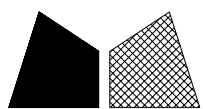
窗號	L (MM)	數量 (支)	備註
W7/T1A	1017	18	

工程號	J852	地盤	亞皆老街
-----	------	----	------

左



名稱	趟門門扇頂橫料	制圖	Ivan	2021.01.26	修改	-	
材料	X85882	復核	WHS		日期	-	
顏色	UCT806812XL-3	批准			圖號	T1-SD03-D07A	

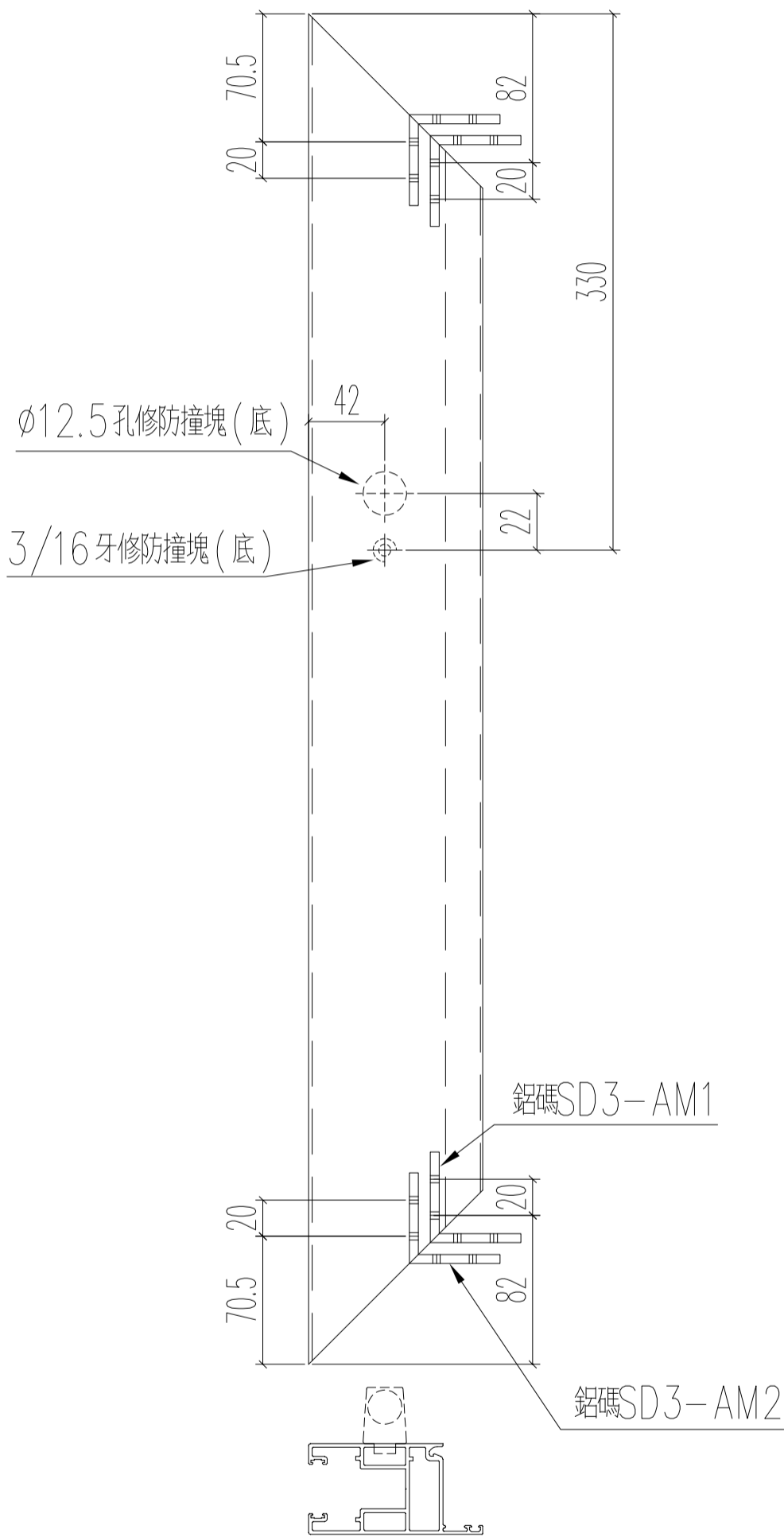
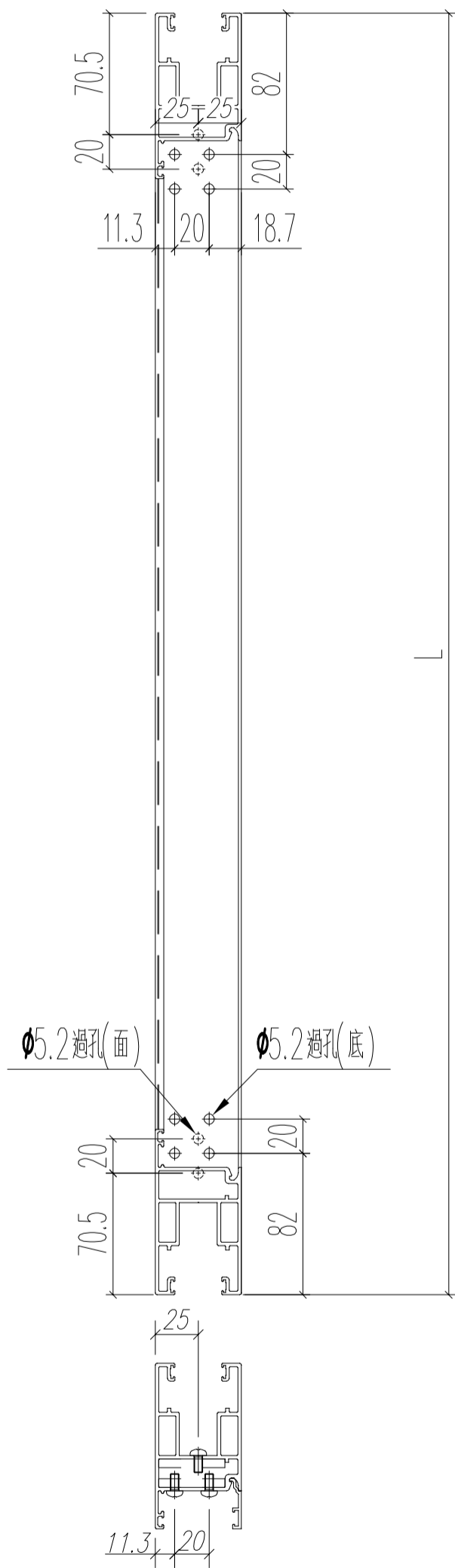


美特鋁質 有限公司
MIDI Aluminium Fabricator Ltd.

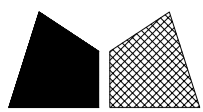
窗號	L (MM)	數量 (支)	備註
W6/T1B	1017	18	

工程號	J852	地盤	亞皆老街
-----	------	----	------

左



名稱	趟門門扇頂橫料	制圖	Ivan	2021.01.26	修改	-	
材料	X85882	復核	WHS		日期	-	
顏色	UCT806812XL-3	批准			圖號	T1-SD03-07AR	

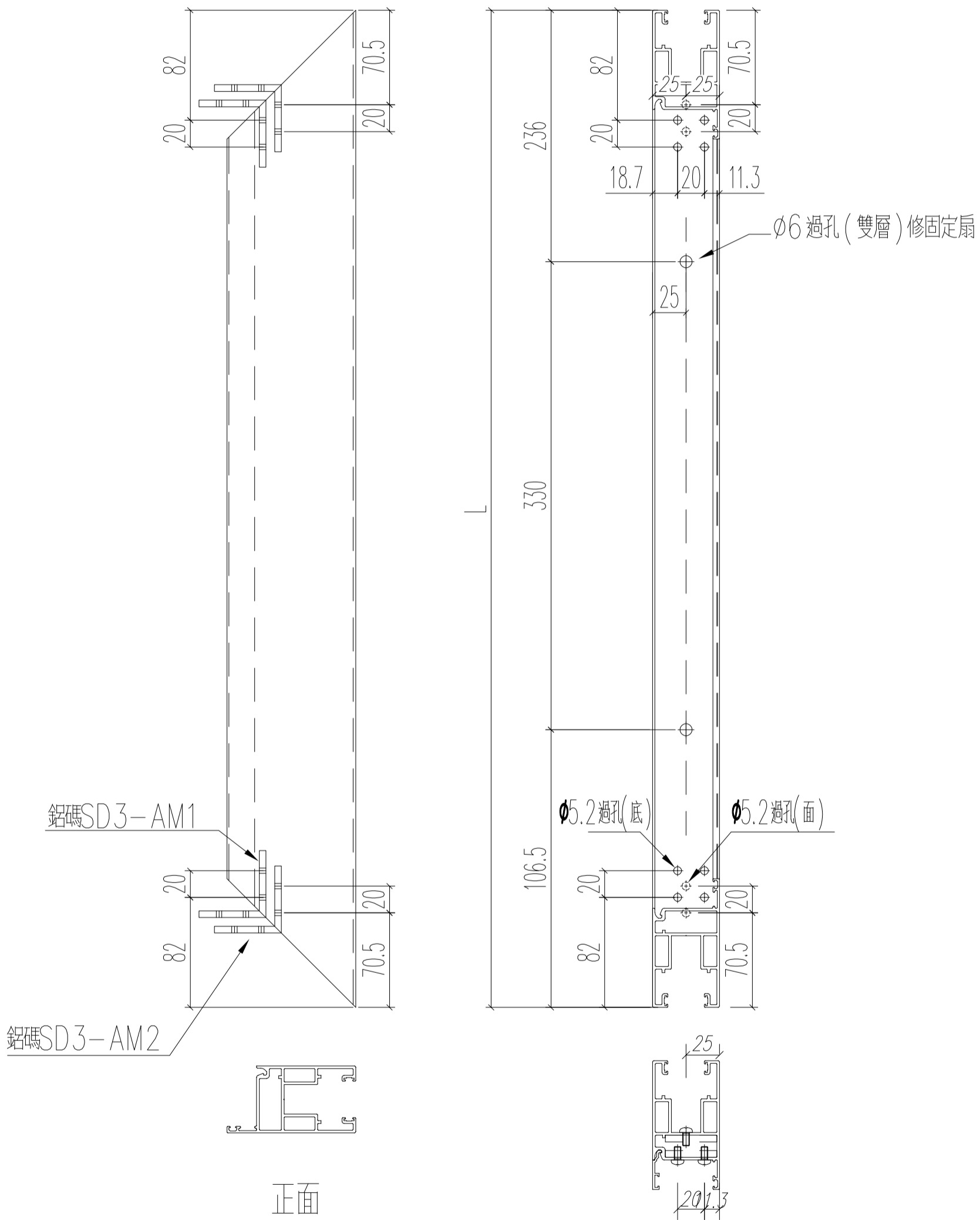


美特鋁質 有限公司
MIDI Aluminium Fabricator Ltd.

窗號	L (MM)	數量 (支)	備註
W7/T1A	672.5	18	

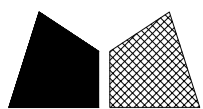
工程號	J852	地盤	亞皆老街
-----	------	----	------

左



正面

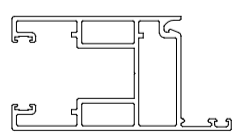
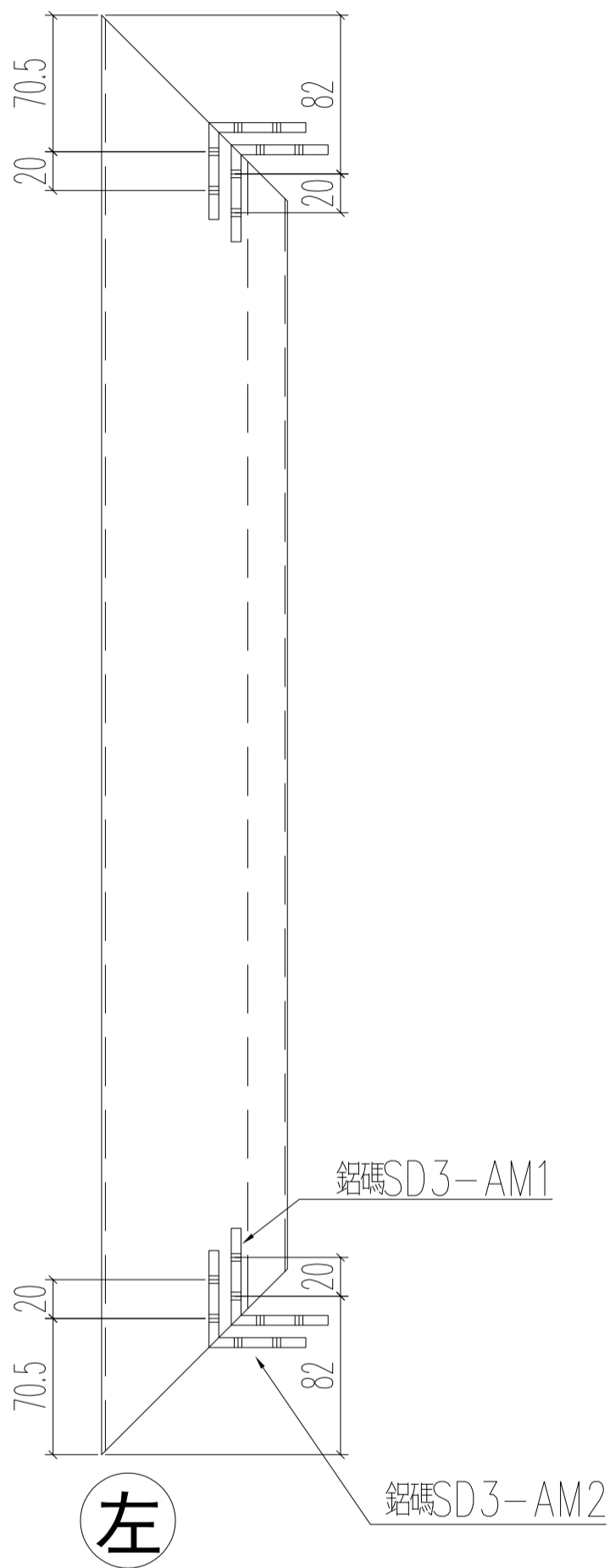
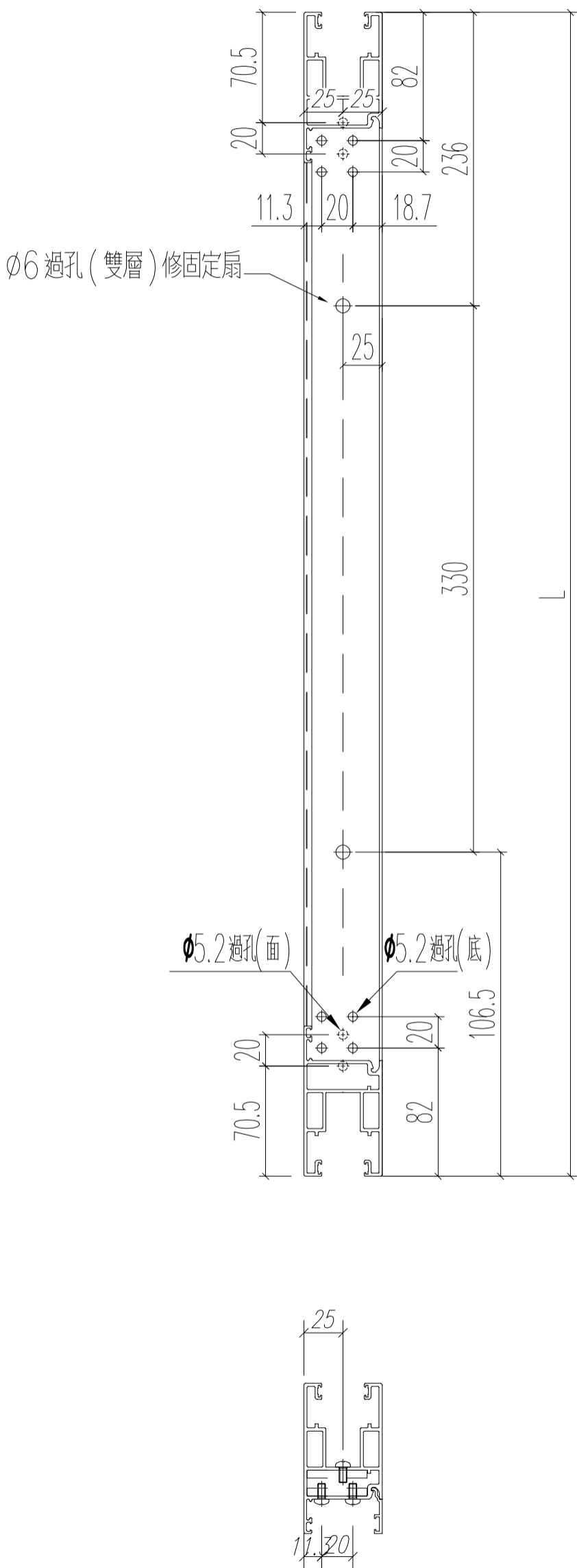
名稱	趟門門扇頂橫料	制圖	Ivan	2021.01.26	修改	-	
材料	X85882	復核	WHS		日期	-	
顏色	UCT806812XL-3	批准			圖號	T1-SD03-D08	



美特鋁質 有限公司
MIDI Aluminium Fabricator Ltd.

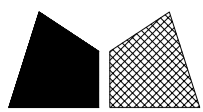
窗號	L (MM)	數量 (支)	備註
W6/T1B	672.5	18	

工程號	J852	地盤	亞皆老街
-----	------	----	------



正面

名稱	趟門門扇頂橫料	制圖	Ivan	2021.01.26	修改	-	
材料	X85882	復核	WHS		日期	-	
顏色	UCT806812XL-3	批准			圖號	T1-SD03-D08R	

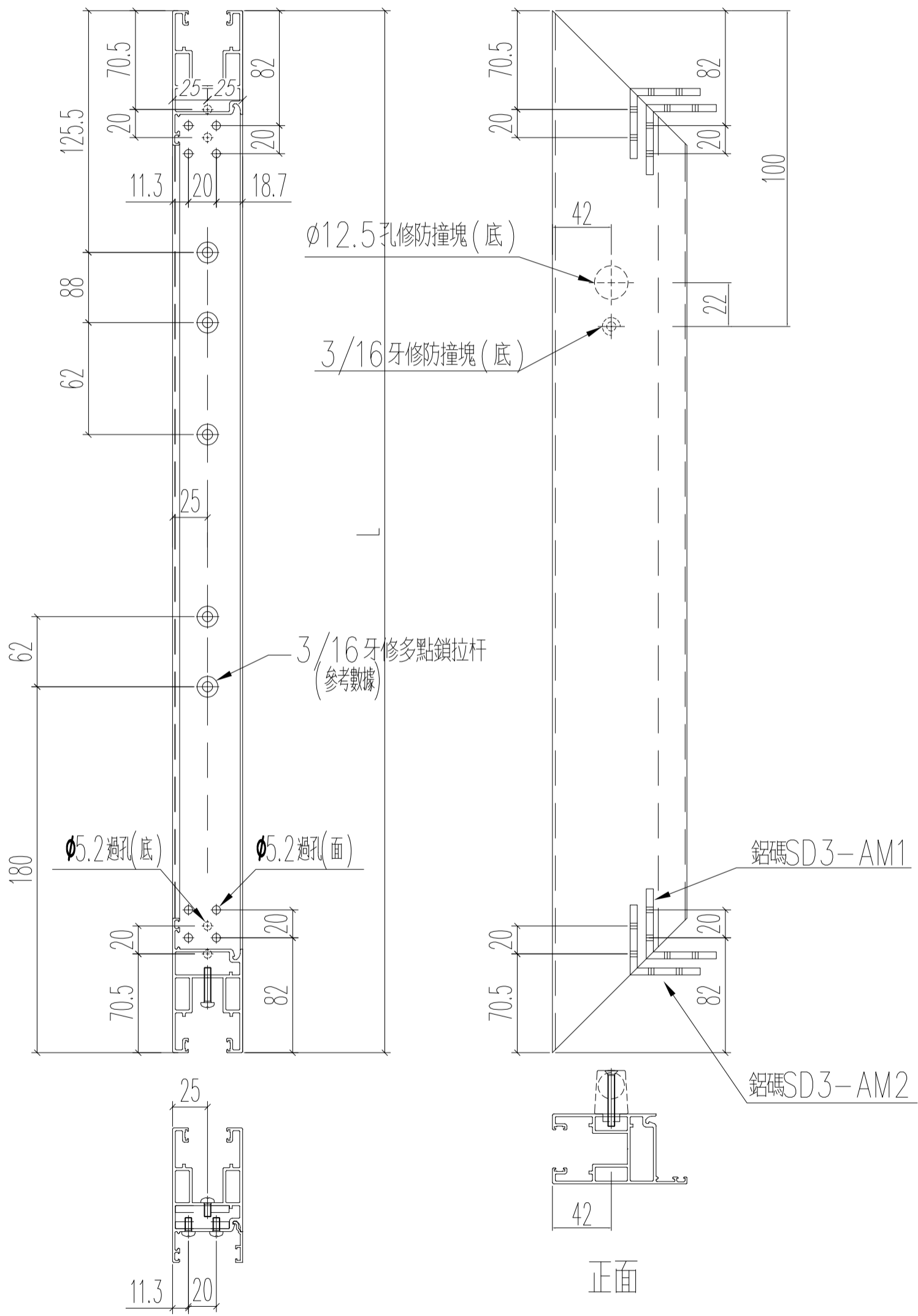


美特鋁質 有限公司
MIDI Aluminium Fabricator Ltd.

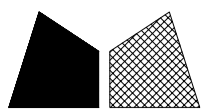
窗號	L (MM)	數量 (支)	備註
W7/T1A	1017	18	

工程號	J852	地盤	亞皆老街
-----	------	----	------

左



名稱	趟門門扇底橫料	制圖	Ivan	2021.01.26	修改	-	
材料	X85882	復核	WHS		日期	-	
顏色	UCT806812XL-3	批准			圖號	T1-SD03-D09	

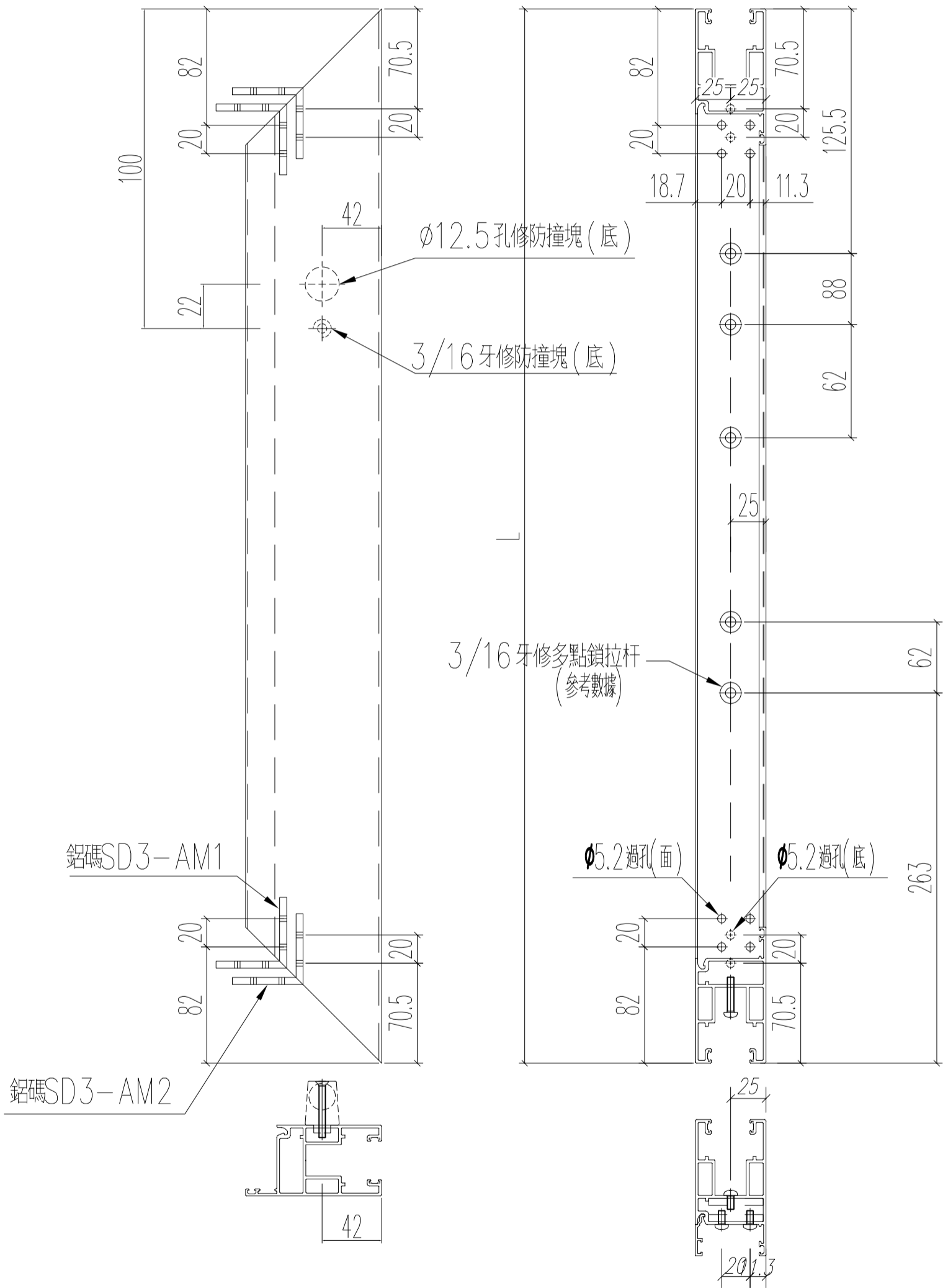


美特鋁質 有限公司
MIDI Aluminium Fabricator Ltd.

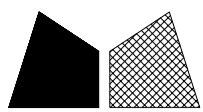
窗號	L (MM)	數量 (支)	備註
W6/T1B	1017	18	

工程號	J852	地盤	亞皆老街
-----	------	----	------

左



名稱	趟門門扇底橫料	制圖	Ivan	2021.01.26	修改	-	
材料	X85882	復核	WHS		日期	-	
顏色	UCT806812XL-3	批准			圖號	T1-SD03-09R	



美特鋁質 有限公司
MIDI Aluminium Fabricator Ltd.

窗號

L (MM)

數量 (支)

備註

W7/T1A

1017

18

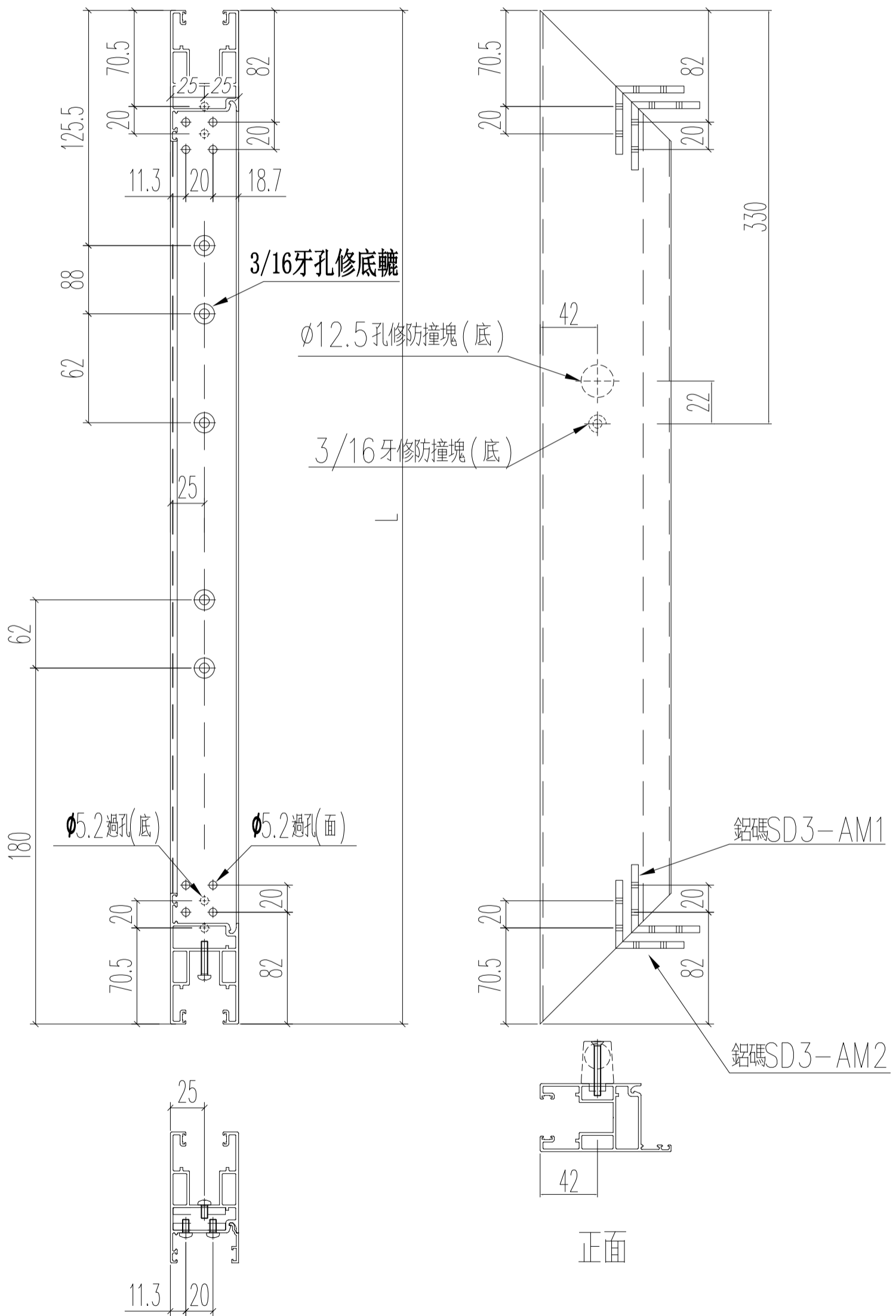
工程號

J852

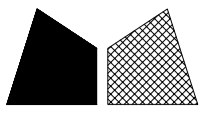
地盤

亞皆老街

左



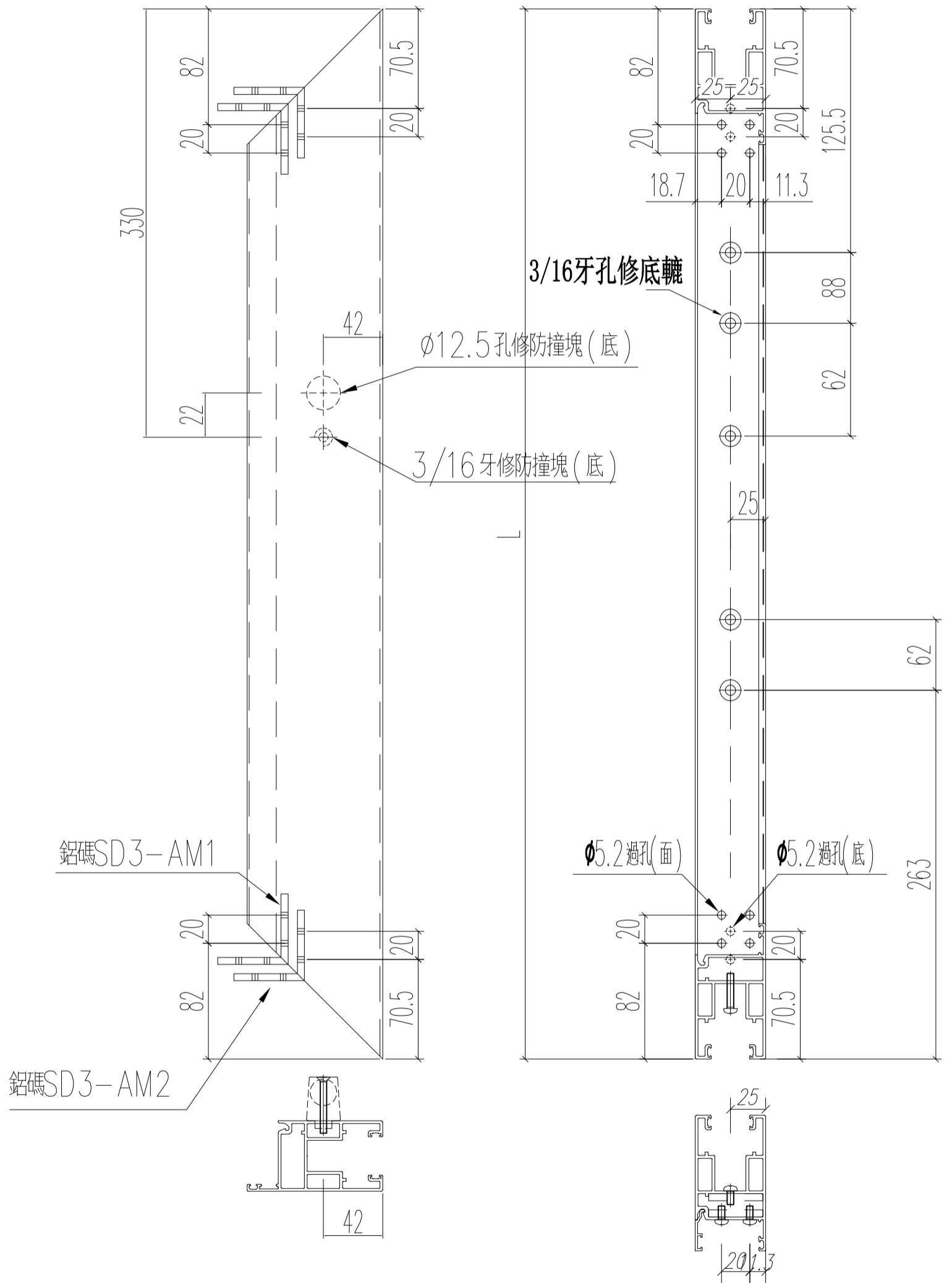
名稱	趟門門扇底橫料	制圖	Ivan	2021.01.26	修改	-	
材料	X85882	復核	WHS		日期	-	
顏色	UCT806812XL-3	批准			圖號	T1-SD03-D09A	



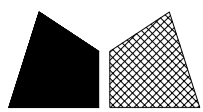
窗號	L (MM)	數量 (支)	備註
W6/T1B	1017	18	

工程號	J852	地盤	亞皆老街
-----	------	----	------

左



名稱	趟門門扇底橫料	制圖	Ivan	2021.01.26	修改	-	
材料	X85882	復核	WHS		日期	-	
顏色	UCT806812XL-3	批准			圖號	T1-SD03-09AR	

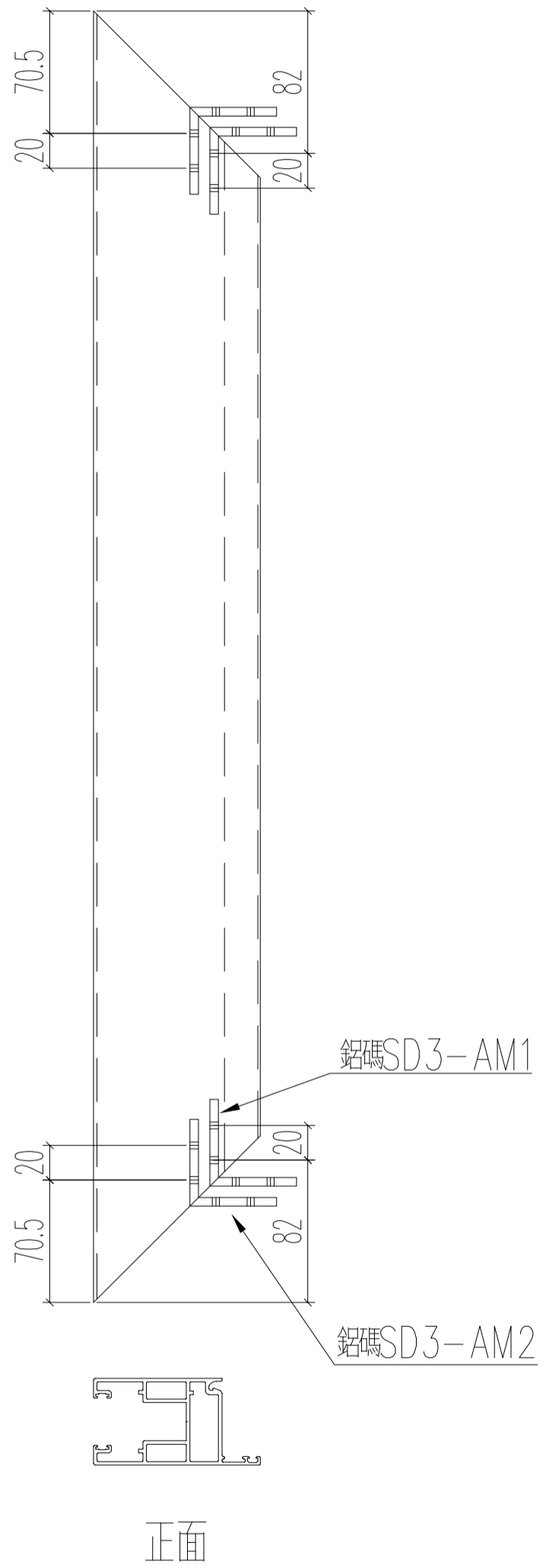
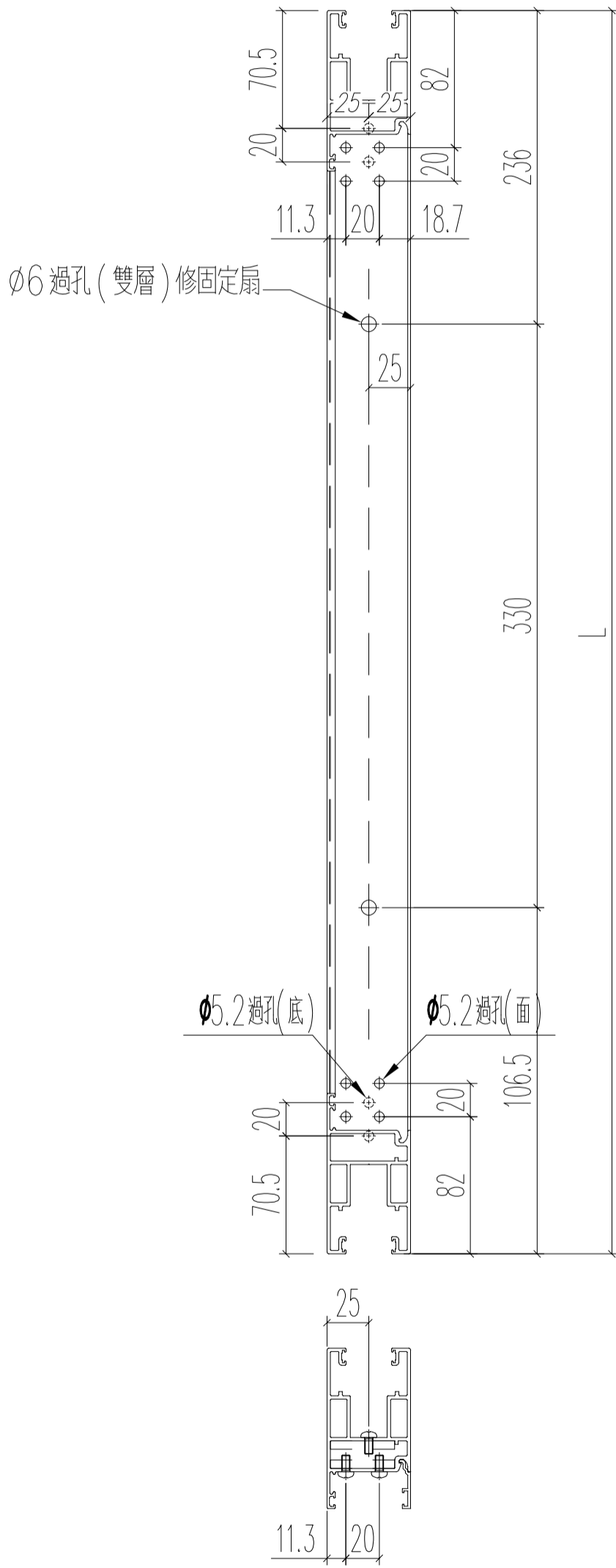


美特鋁質 有限公司
MIDI Aluminium Fabricator Ltd.

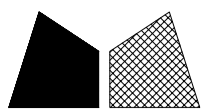
窗號	L (MM)	數量 (支)	備註
W7/T1A	672.5	18	

工程號	J852	地盤	亞皆老街
-----	------	----	------

左



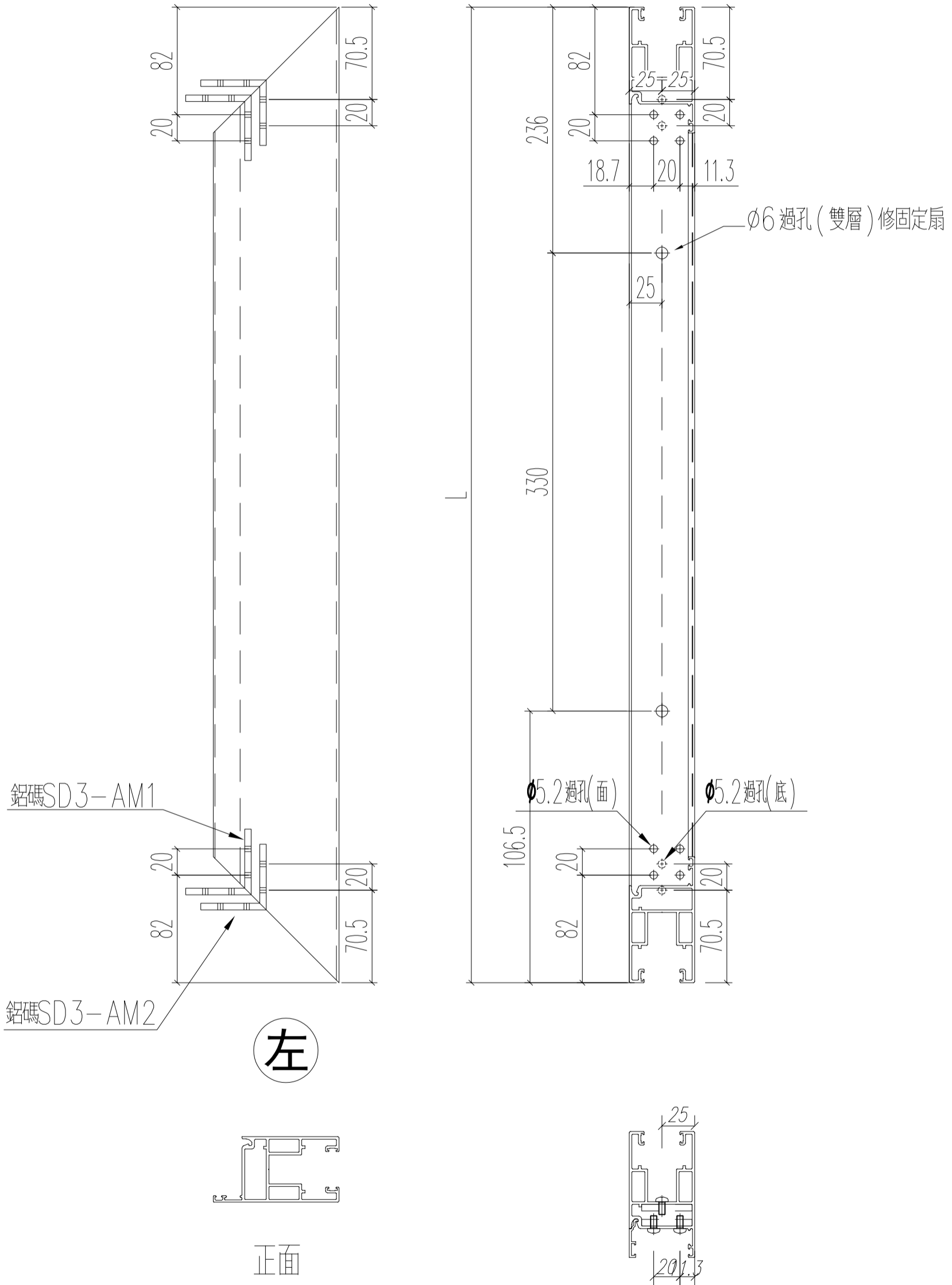
名稱	趟門門扇底橫料	制圖	Ivan	2021.01.26	修改	-	
材料	X85882	復核	WHS		日期	-	
顏色	UCT806812XL-3	批准			圖號	T1-SD03-D10	



美特鋁質 有限公司
MIDI Aluminium Fabricator Ltd.

窗號	L (MM)	數量 (支)	備註
W6/T1B	672.5	18	

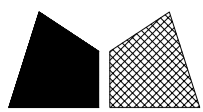
工程號	J852	地盤	亞皆老街
-----	------	----	------



左

正面

名稱	趟門門扇底橫料	制圖	Ivan	2021.01.26	修改	-	
材料	X85882	復核	WHS		日期	-	
顏色	UCT806812XL-3	批准			圖號	T1-SD03-D10R	

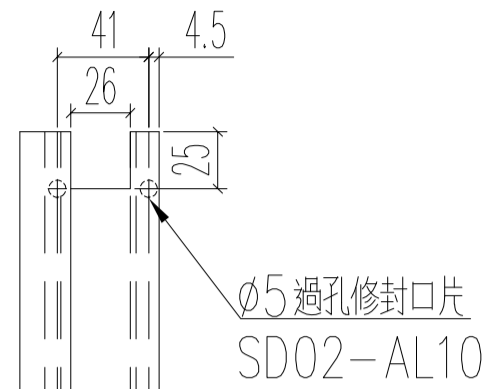
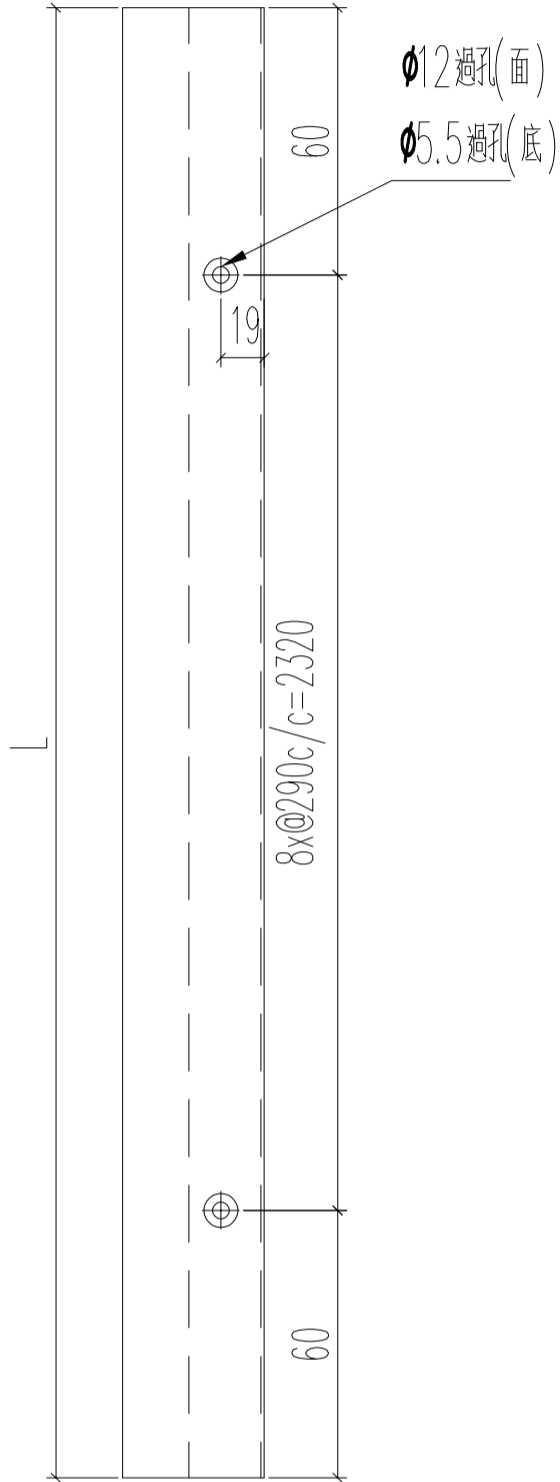


美特鋁質 有限公司
MIDI Aluminium Fabricator Ltd.

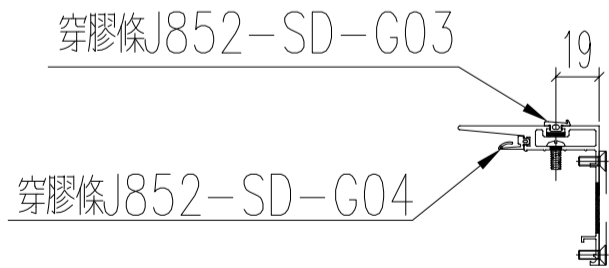
窗號	L (MM)	數量 (支)	備註
W7/T1A	2440	36	
W6/T1B	2440	36	

工程號 J852 地盤 亞皆老街

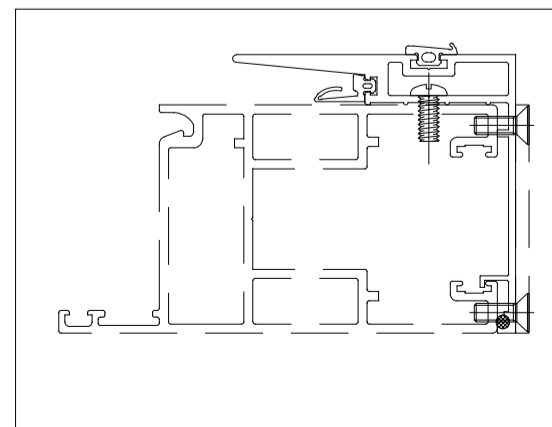
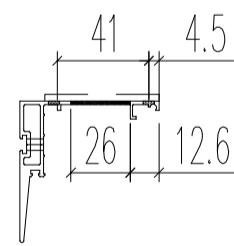
頂



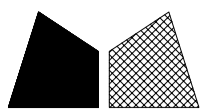
上下開避位25*26mm



正面



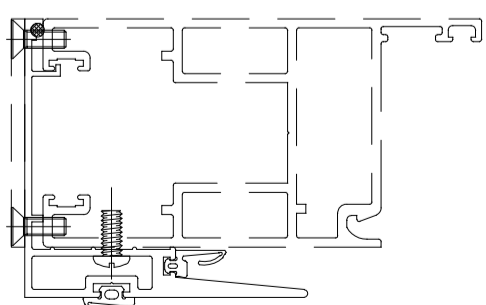
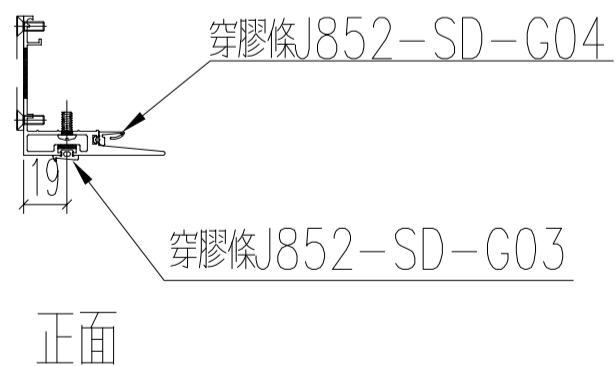
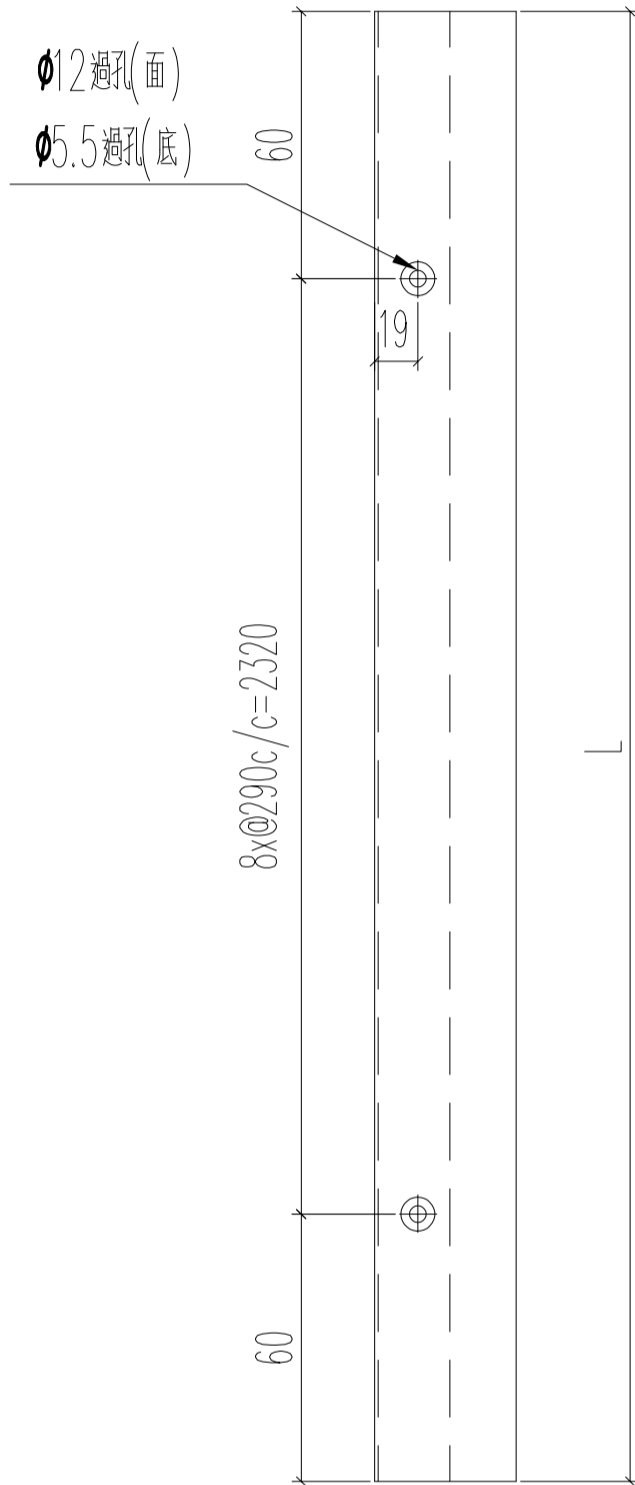
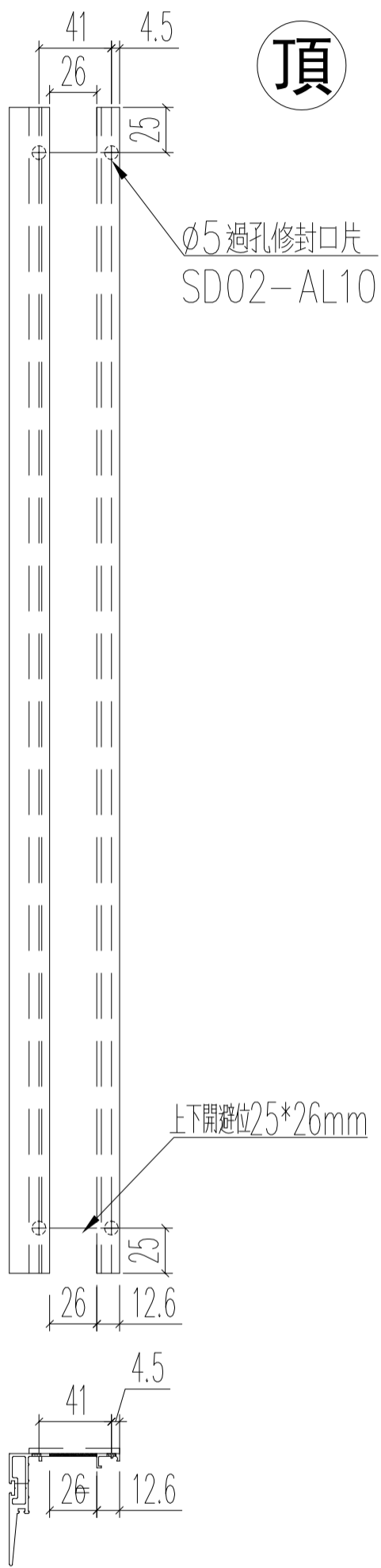
名稱	趟門門扇勾蓋	制圖	Ivan	2021.01.26	修改		
材料	X85884	復核	WHS		日期		
顏色	UCT806812XL-3	批准			圖號	T1-SD03-D11	



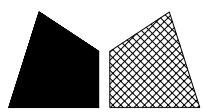
美特鋁質 有限公司
MIDI Aluminium Fabricator Ltd.

窗號	L (MM)	數量 (支)	備註
W7/T1A	2440	36	
W6/T1B	2440	36	

工程號 J852 地盤 亞皆老街

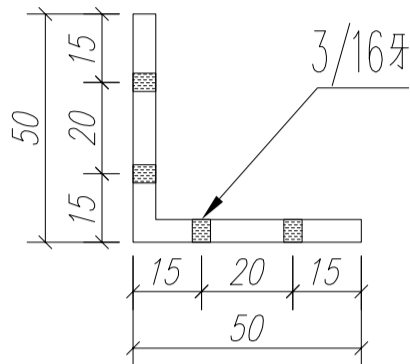
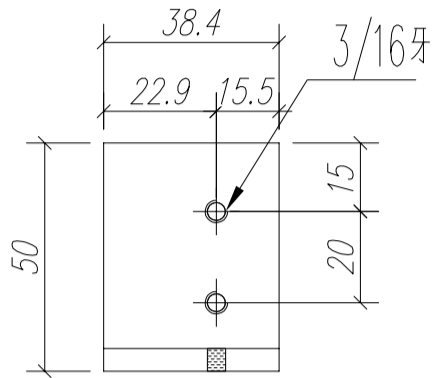


名稱	趟門門扇勾蓋	制圖	Ivan	2021.01.26	修改		
材料	X85884	復核	WHS		日期		
顏色	UCT806812XL-3	批准			圖號	T1-SD03-D12	

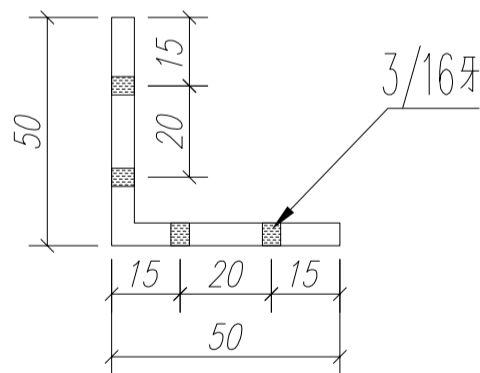
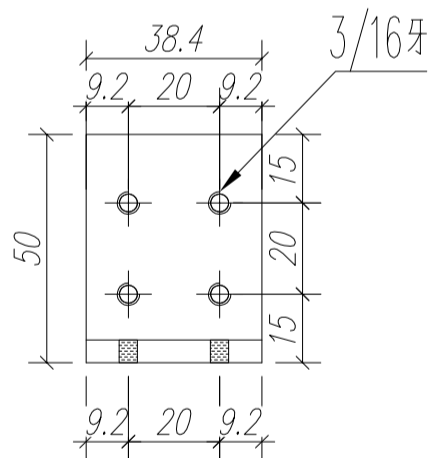


美特鋁質 有限公司
MIDI Aluminium Fabricator Ltd.

工程號 J852 地盤 亞皆老街

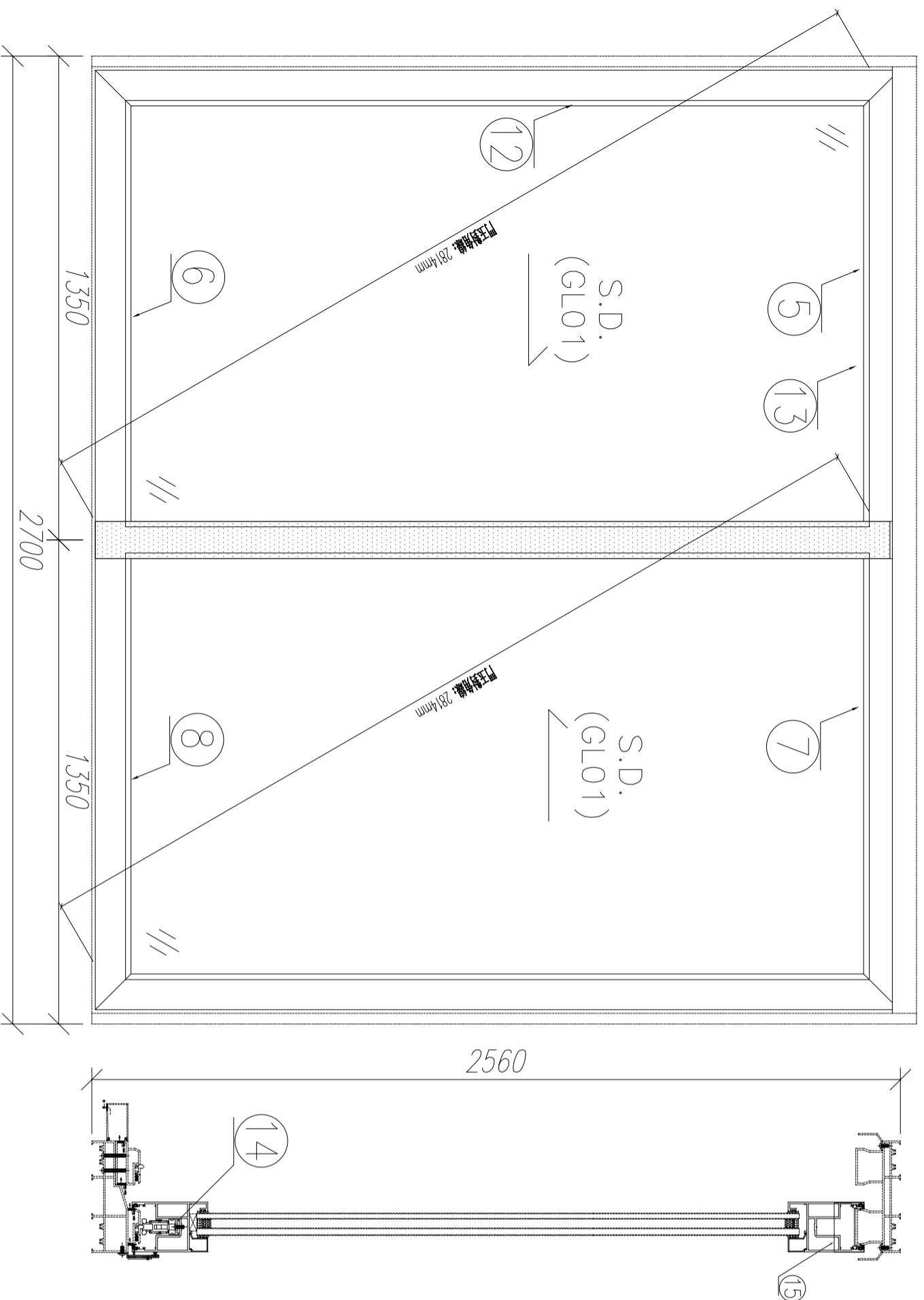


圖號：	SD3-AM1
數量：	450
位置：	三趟趟門玉組裝碼



圖號：	SD3-AM2
數量：	450
位置：	三趟趟門玉組裝碼

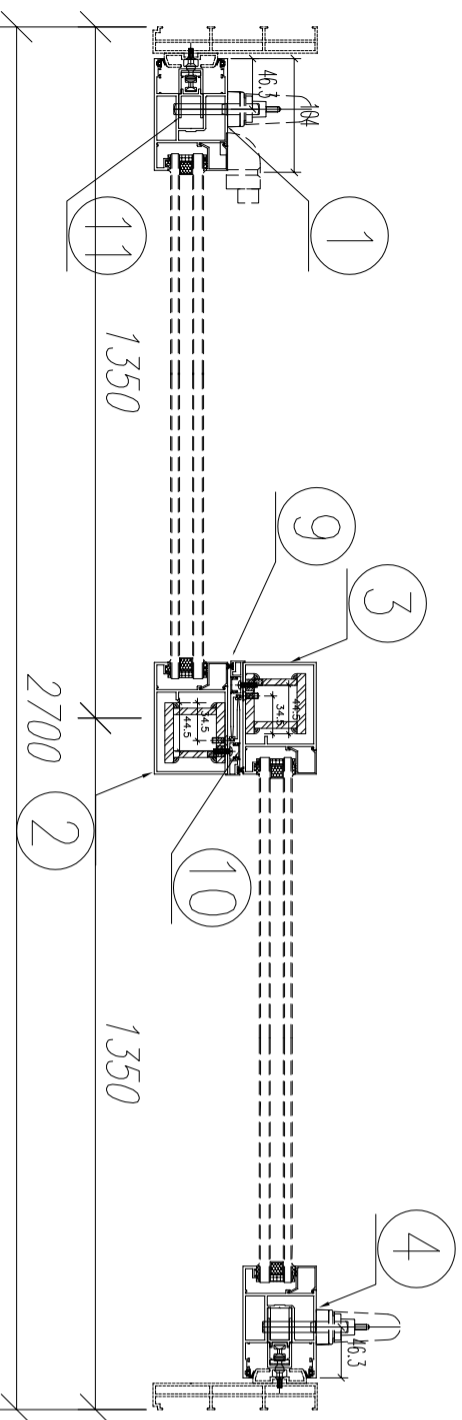
名稱	趟門門扇組裝碼	制圖	Ivan	2021.01.26	修改	-	
材料	50*50*5MM 鋁角	復核	WHS		日期	-	
顏色	光射	批准			圖號	T1-SD03-D14	



序號	材料編號	材料名稱	加工圖號	長度 L (MM)	單位	幅數	
						單樞	小計
1	X85861	趟門玉企料	T2-SD02-S01	2457	支	1	18
2	X85867	趟門玉企料	T2-SD02-S02	2457	支	1	18
3	X85867	趟門玉企料	T2-SD02-S03	2457	支	1	18
4	X85861	趟門玉企料	T2-SD02-S04	2457	支	1	18
5	X85861	趟門玉左橫頂料	T2-SD02-S05	1372	支	1	18
6	X85861	趟門玉左橫底料	T2-SD02-S06	1372	支	1	18
7	X85861	趟門玉右橫頂料	T2-SD02-S07	1372	支	1	18
8	X85861	趟門玉右橫底料	T2-SD02-S08	1372	支	1	18
9	X85863	趟門玉勾企扣料	T2-SD02-S09	2457	支	2	36
10	X85865	趟門玉勾企扣料蓋	直口開料	2457	支	2	36
11	X85868	絲吉利亞鎖墊槽 (企)	T2-SD02-A01	150	支	10	180
12	X85862	趟門玉企玻璃扣線	直口開料	2296.5	支	4	72
13	X85862	趟門玉橫玻璃扣線	直口開料	2252	支	4	72
14	X85868	絲吉利亞鎖墊槽 (橫)	T2-SD04-A02	250	支	4	72
15	3mm鋁封口片	趟門玉企頂封口片	T2-SD04-AL1	50	支	2	36

說明:

- 1、玻璃線為橫企;
- 2、安裝絲吉利亞配件時, 請注意要加鉛墊槽;
- 3、料號20為鋁框企向收口鋁板, 請隨門玉一起出貨;



數量: 18

材料: 詳見本圖附表

表面處理: UCT806812XL-3

製圖: Ivan

日期: 2021.01.26

校核: -

修改: -

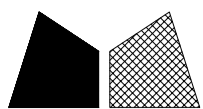
Rev: -

美特鋁質有限公司
MIDI Aluminium Fabricator Ltd.

工程名稱: 亞答老街 / 趟門框玉 (2樞款)

圖名: W1/T2C組裝圖

圖號: W1/T2C

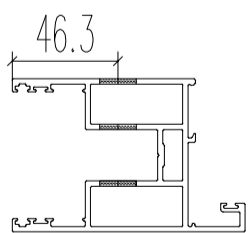
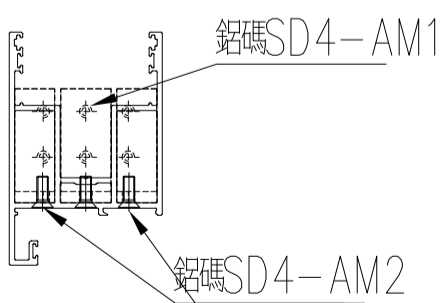
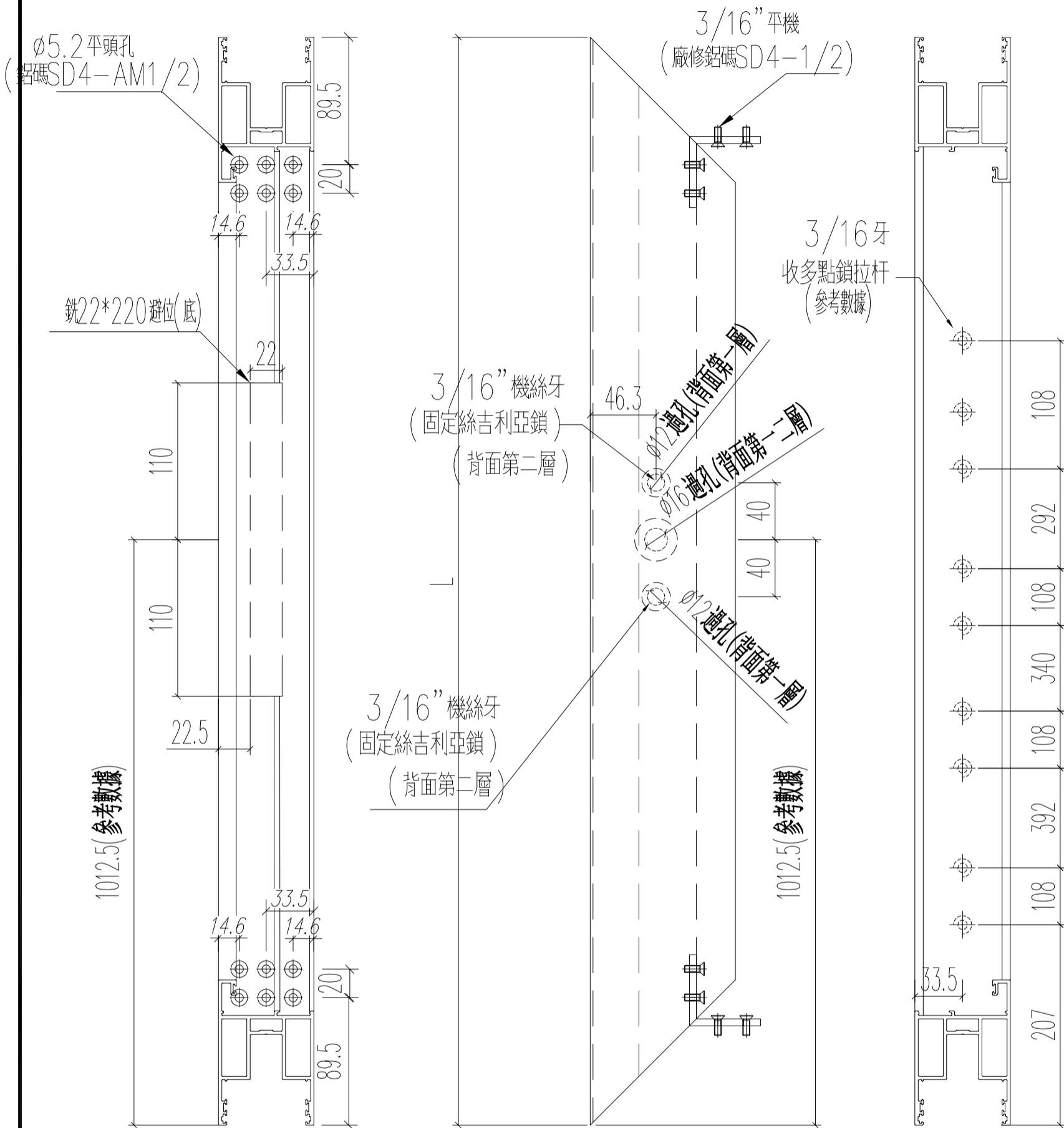


美特鋁質 有限公司
MIDI Aluminium Fabricator Ltd.

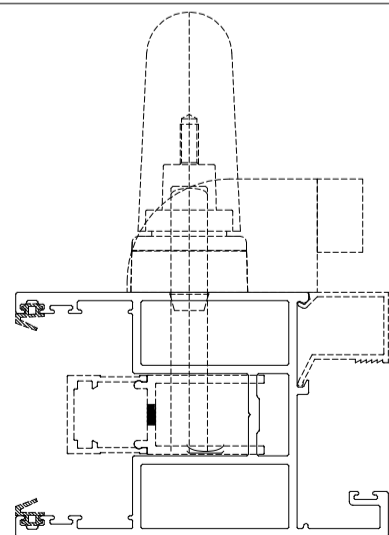
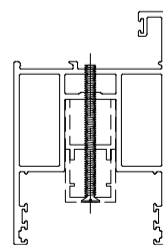
工程號 J852 地盤 亞皆老街

窗號	L (MM)	數量 (支)
W1/T2C	2457	18

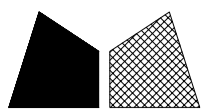
頂



正面



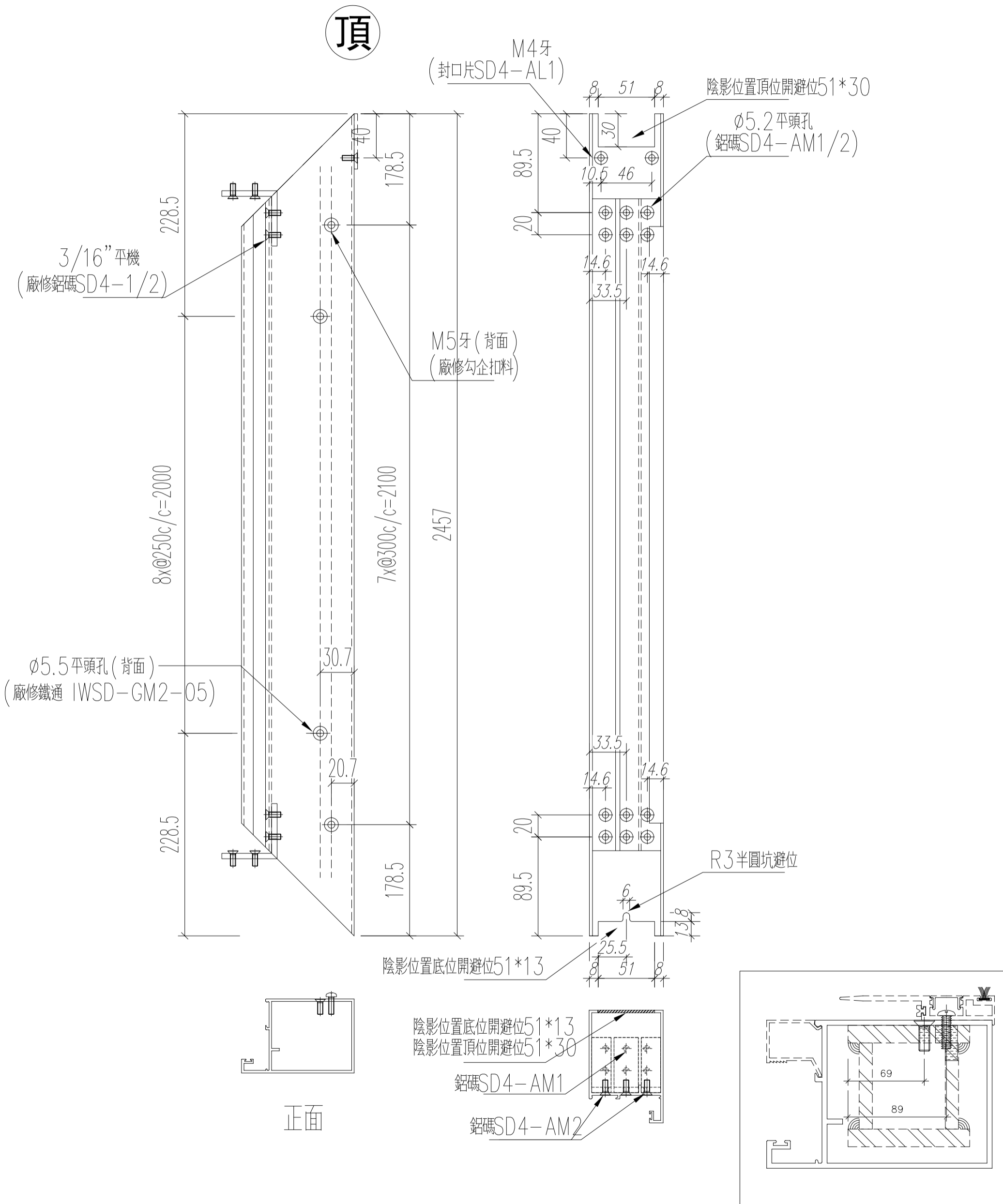
名稱	四扇趟門玉料 (左生玉左企)	制圖	sde	2021.01.11	修改		
材料	X85861	復核	WHS		日期		
顏色	UCT806812XL-3	批准			圖號	T2-SD02-S01	



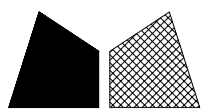
美特鋁質 有限公司
MIDI Aluminium Fabricator Ltd.

工程號 J852 地盤 亞皆老街

窗號	L (MM)	數量 (支)
W1/T2C	2457	18



名稱	四扇趟門玉料(左生玉右企)	制圖	sde	2021.01.11	修改		
材料	X85867	復核	WHS		日期		
顏色	UCT806812XL-3	批准			圖號	T2-SD02-S02	

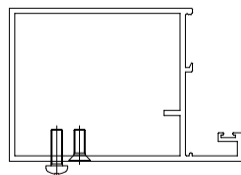
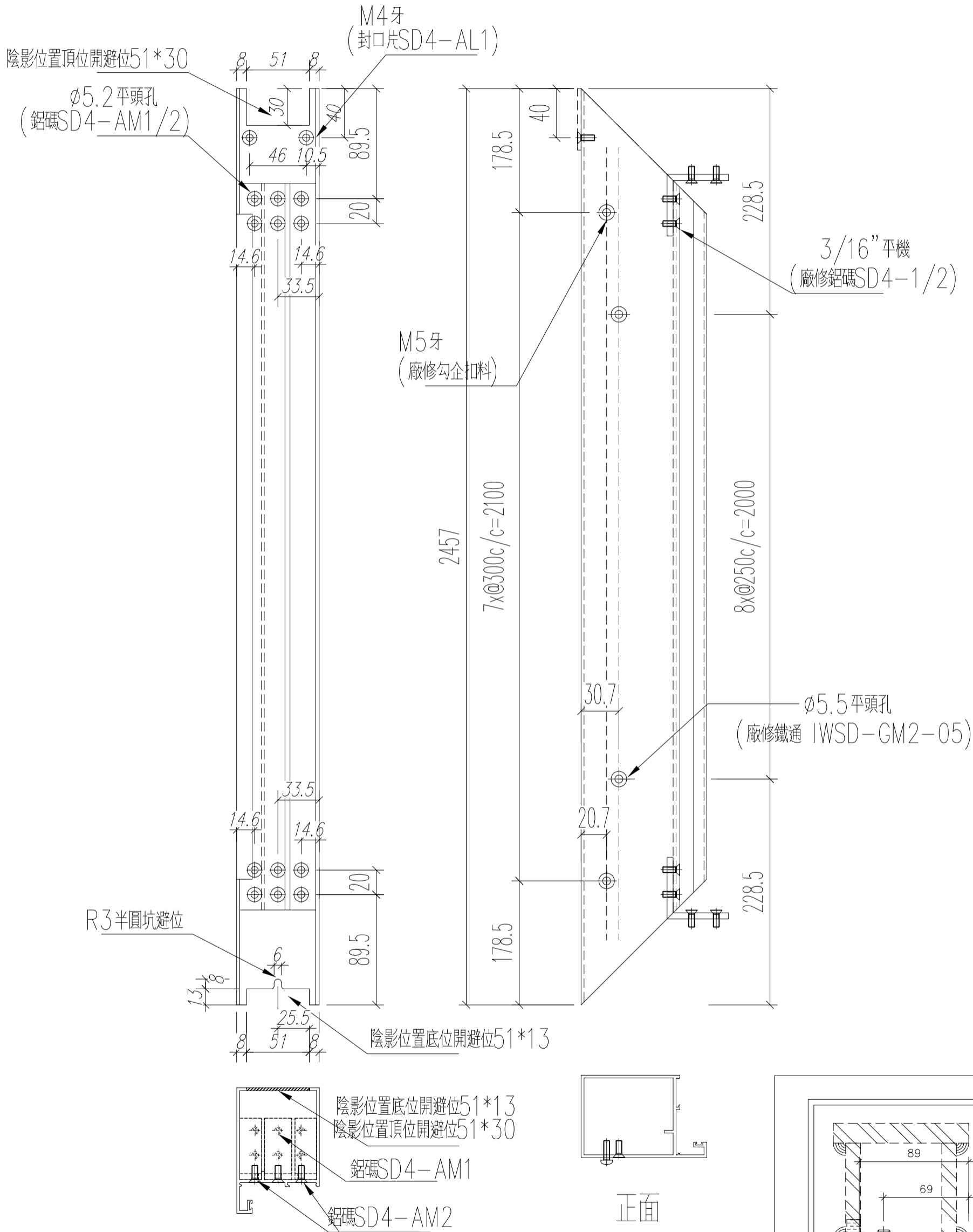


美特鋁質 有限公司
MIDI Aluminium Fabricator Ltd.

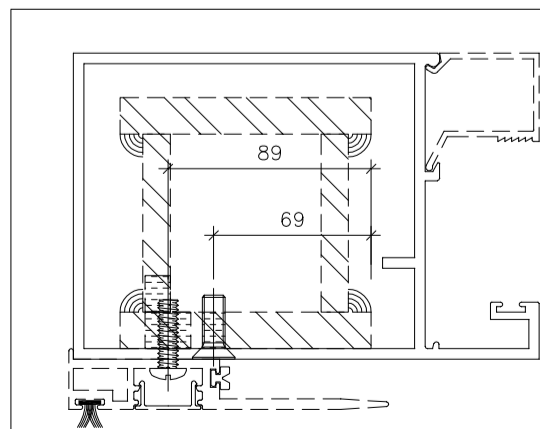
工程號 J852 地盤 亞皆老街

窗號	L (MM)	數量 (支)
W1/T2C	2457	18

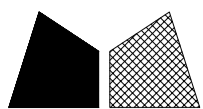
頂



正面



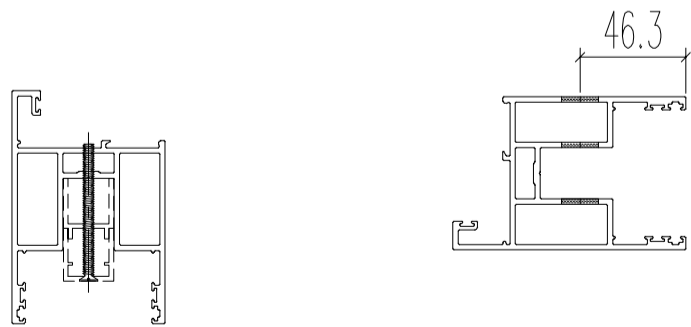
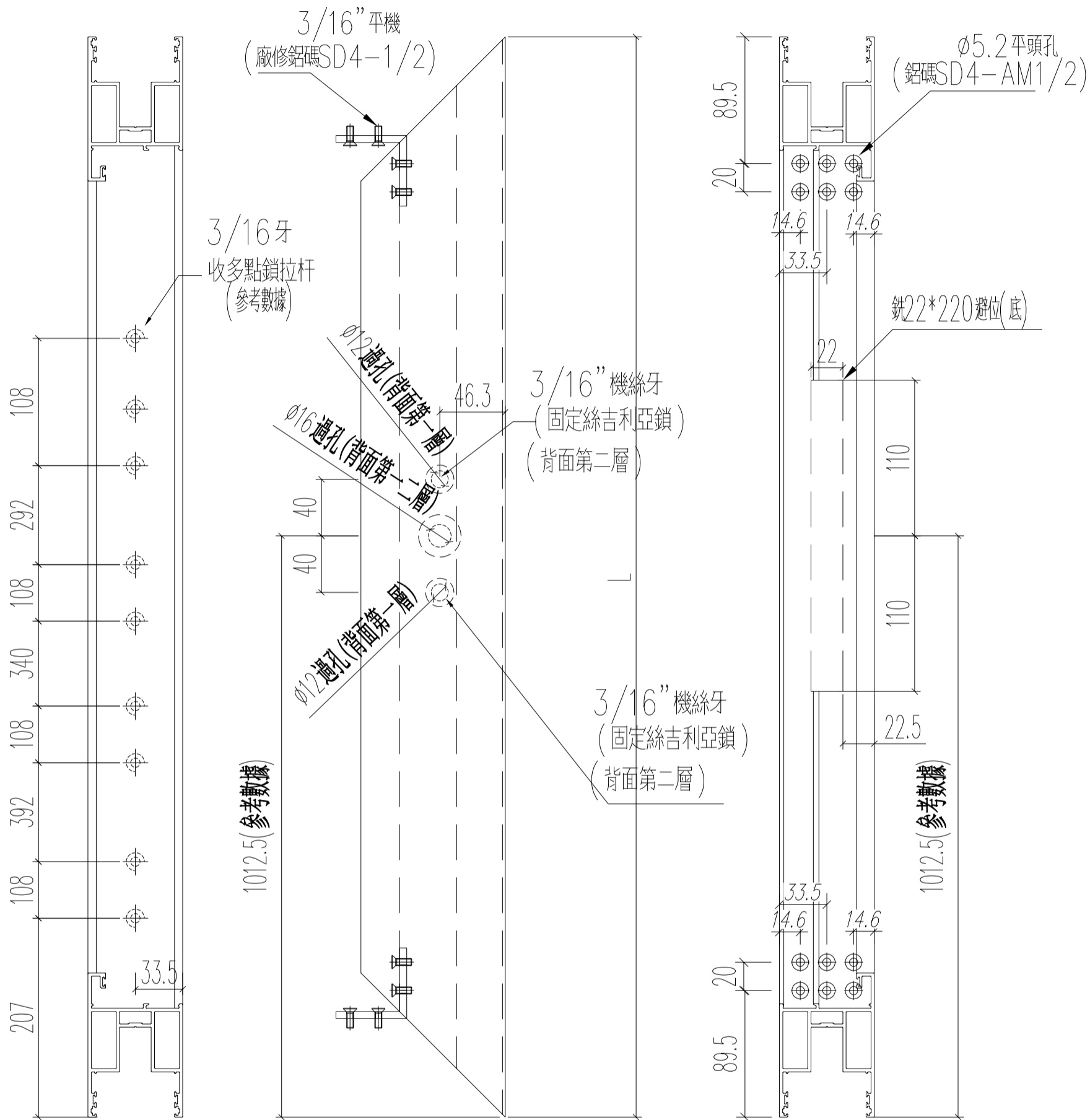
名稱	四扇趟門玉料 (右生玉左企)	制圖	sde	2021.01.11	修改		
材料	X85867	復核	WHS		日期		
顏色	UCT806812XL-3	批准			圖號	T2-SD02-S03	



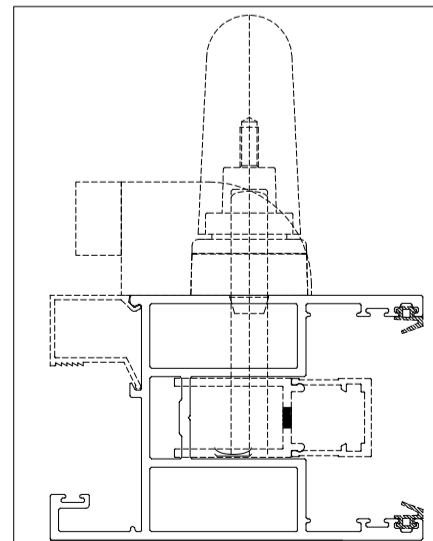
工程號	J852	地盤	亞皆老街
-----	------	----	------

窗號	L (MM)	數量 (支)
W1/T2C	2457	18

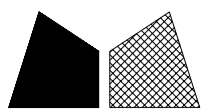
頂



正面



名稱	四扇趟門玉料 (右生玉右企)	制圖	sde	2021.01.11	修改		
材料	X85861	復核	WHS		日期		
顏色	UCT806812XL-3	批准			圖號	T2-SD02-S04	

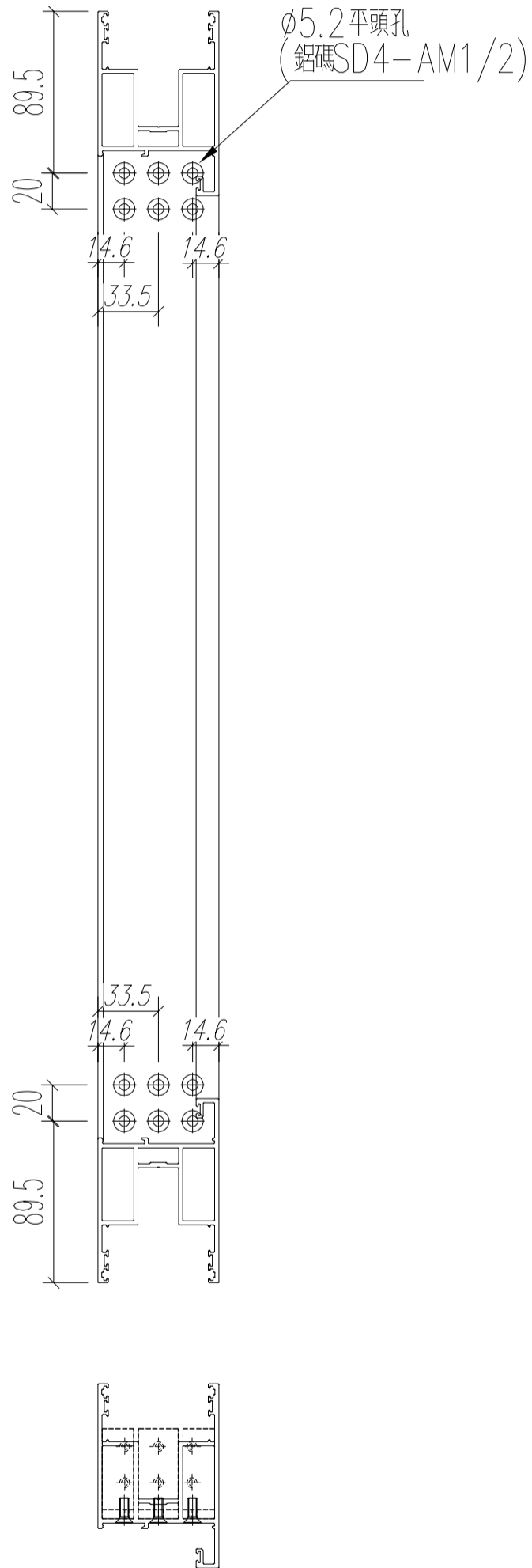
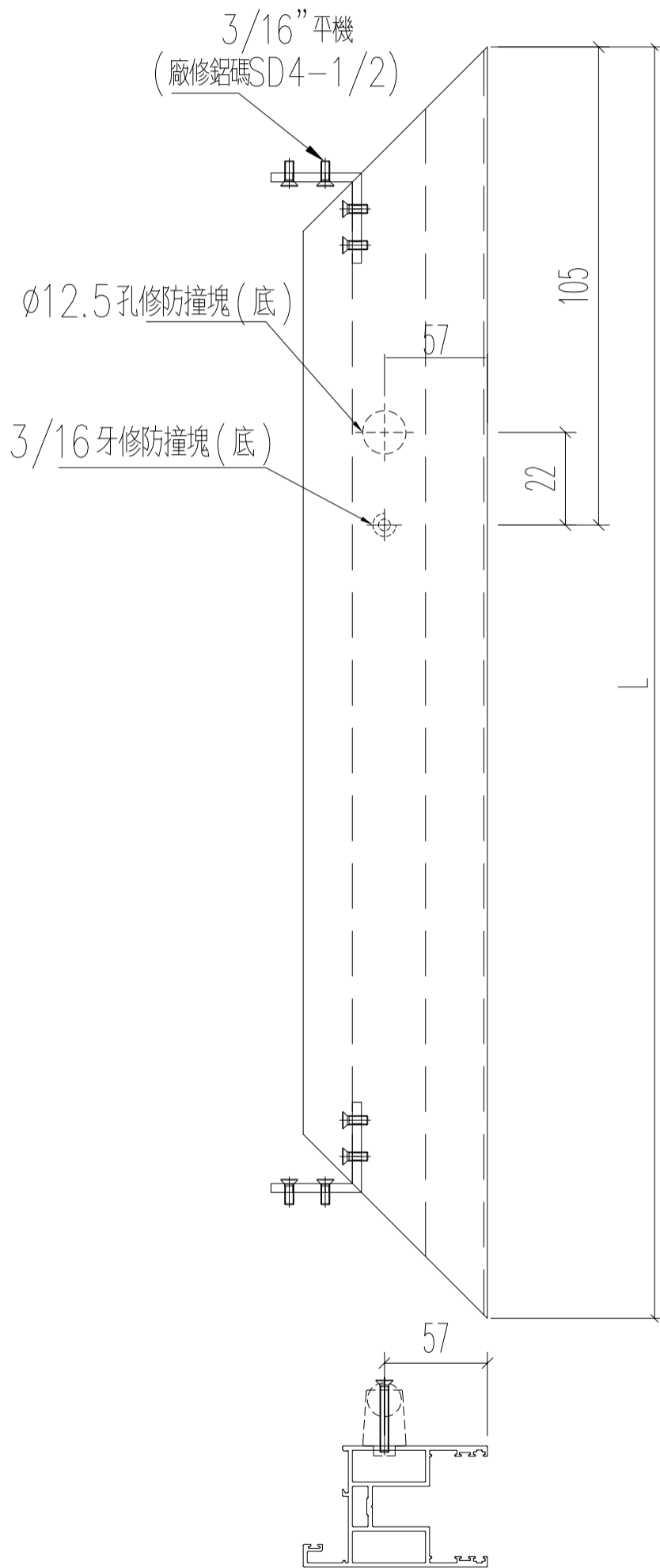


美特鋁質 有限公司
MIDI Aluminium Fabricator Ltd.

工程號	J852	地盤	亞皆老街
-----	------	----	------

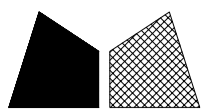
窗號	L (MM)	數量 (支)
W1/T2C	1372	18

左



正面

名稱	四扇趟門玉料 (左生玉頂)	制圖	sde	2021.01.11	修改		
材料	X85861	復核	WHS		日期		
顏色	UCT806812XL-3	批准			圖號	T2-SD02-S05	

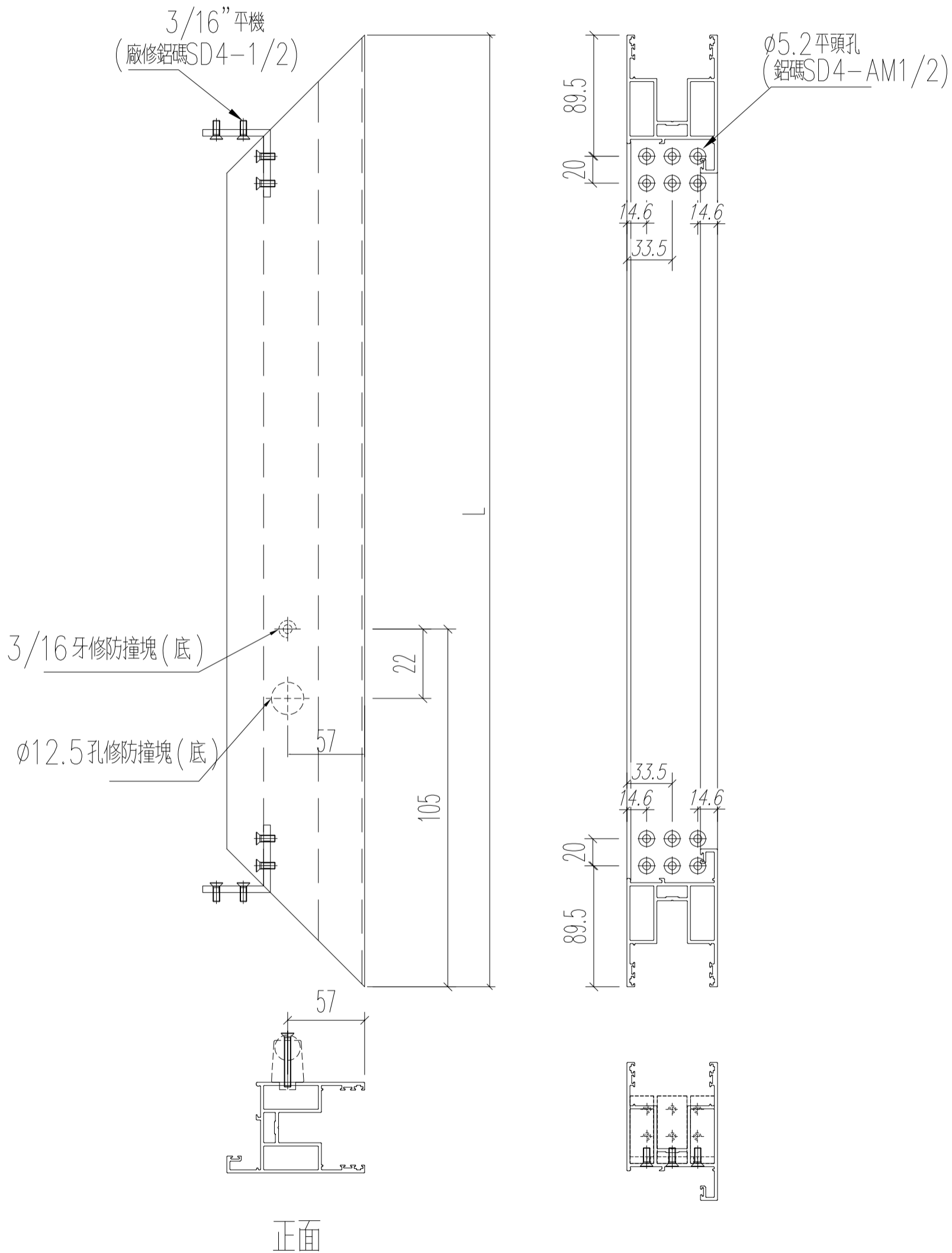


美特鋁質 有限公司
MIDI Aluminium Fabricator Ltd.

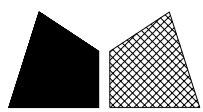
工程號	J852	地盤	亞皆老街
-----	------	----	------

窗號	L (MM)	數量 (支)
W1/T2C	1372	18

左



名稱	四扇趟門玉料(右生玉頂)	制圖	sde	2021.01.11	修改		
材料	X85861	復核	WHS		日期		
顏色	UCT806812XL-3	批准			圖號	T2-SD02-S07	

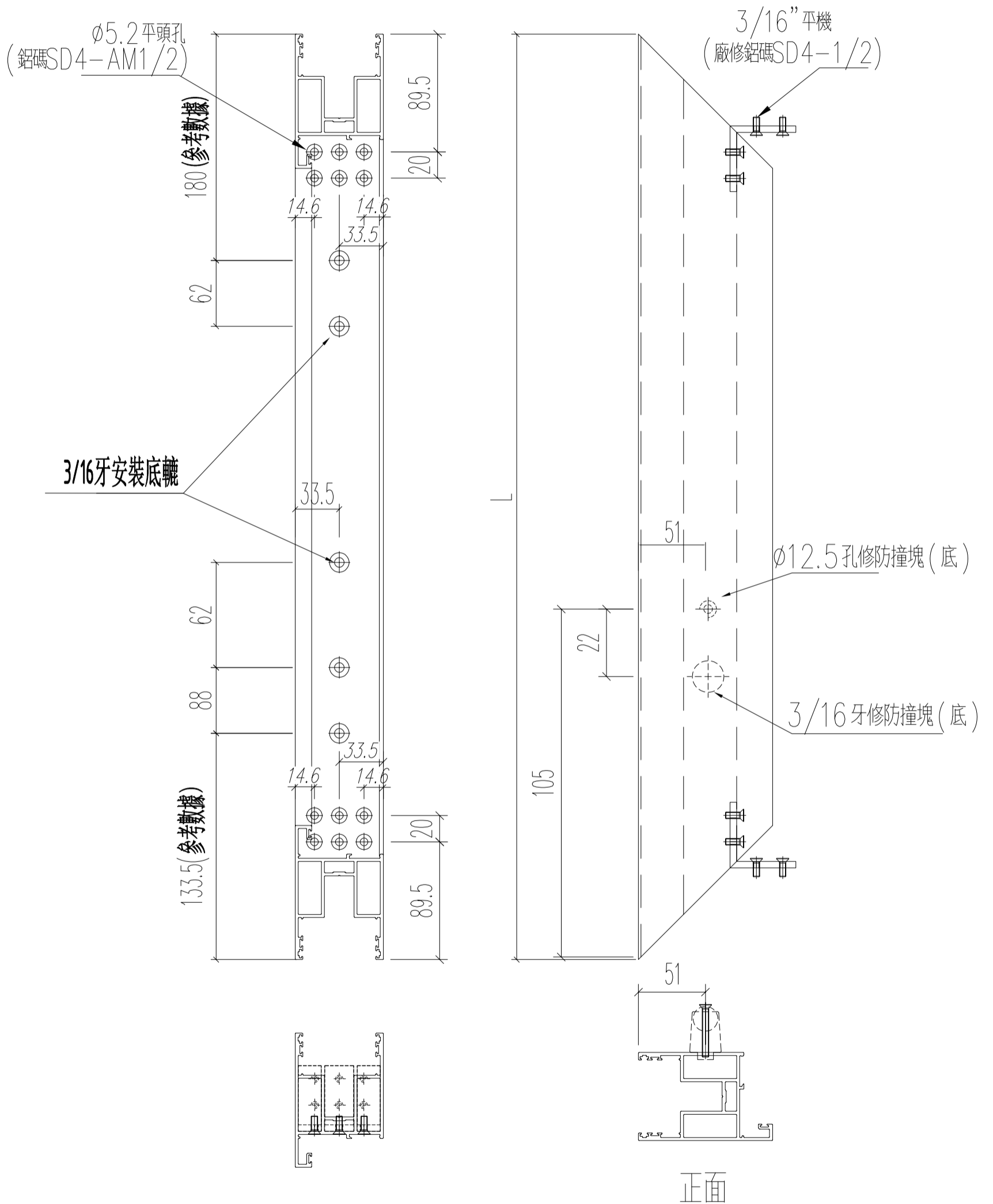


美特鋁質 有限公司
MIDI Aluminium Fabricator Ltd.

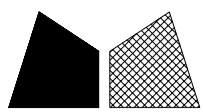
工程號	J852	地盤	亞皆老街
-----	------	----	------

窗號	L (MM)	數量 (支)
W1/T2C	1372	18

左



名稱	四扇趟門玉料 (右生玉底)	制圖	sde	2021.01.11	修改		
材料	X85861	復核	WHS		日期		
顏色	UCT806812XL-3	批准			圖號	T2-SD02-S08	

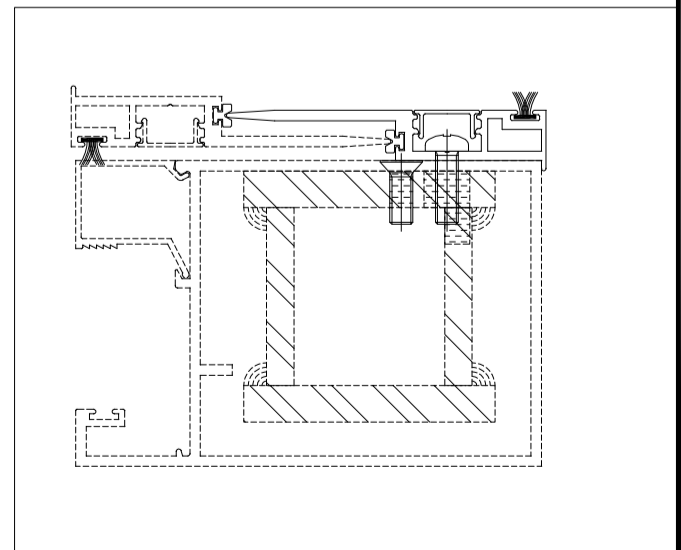
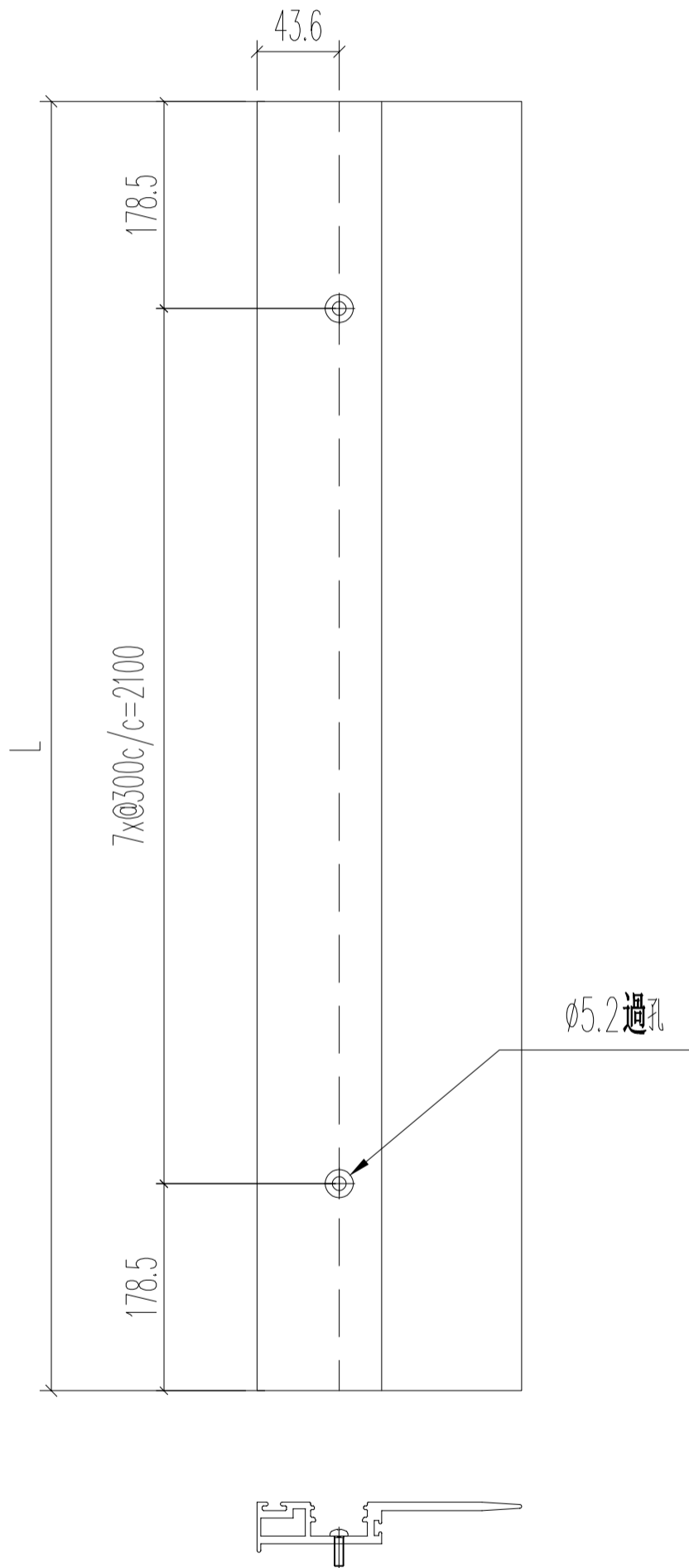


美特鋁質 有限公司
MIDI Aluminium Fabricator Ltd.

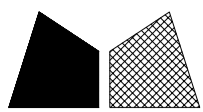
工程號	J852	地盤	亞皆老街
-----	------	----	------

窗號	L (MM)	數量 (支)
W1/T2C	2457	36

頂



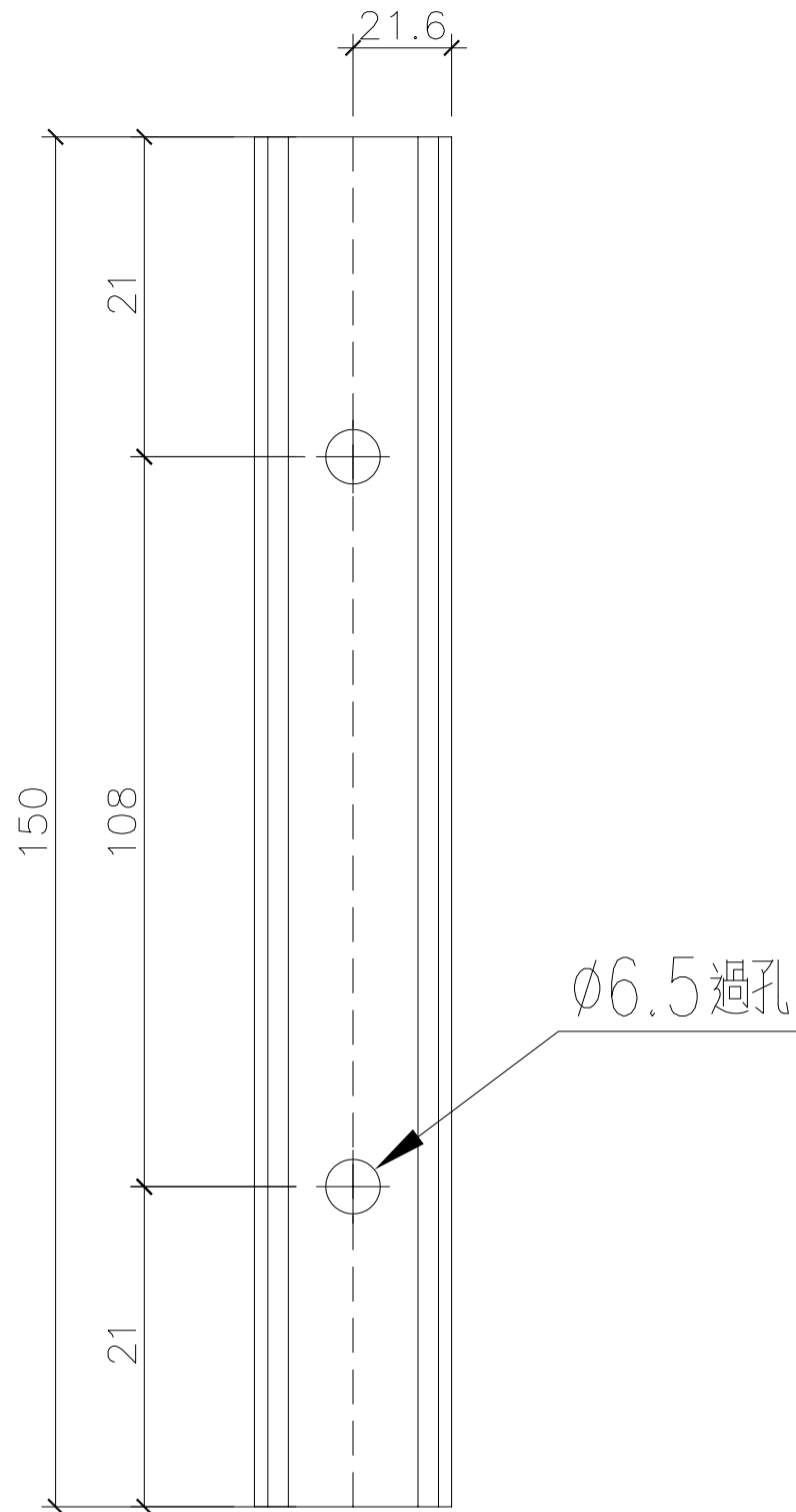
名稱	四扇趟門玉勾企	制圖	sde	2021.01.11	修改		
材料	X85863	復核	WHS		日期		
顏色	UCT806812XL-3	批准			圖號	T2-SD02-S09	



美特鋁質 有限公司
MIDI Aluminium Fabricator Ltd.

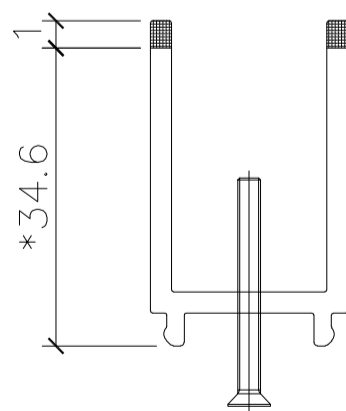
工程號	J852	地盤	亞皆老街
-----	------	----	------

窗號	L (MM)	數量 (支)
T2-2趟趟門玉企用	150	180

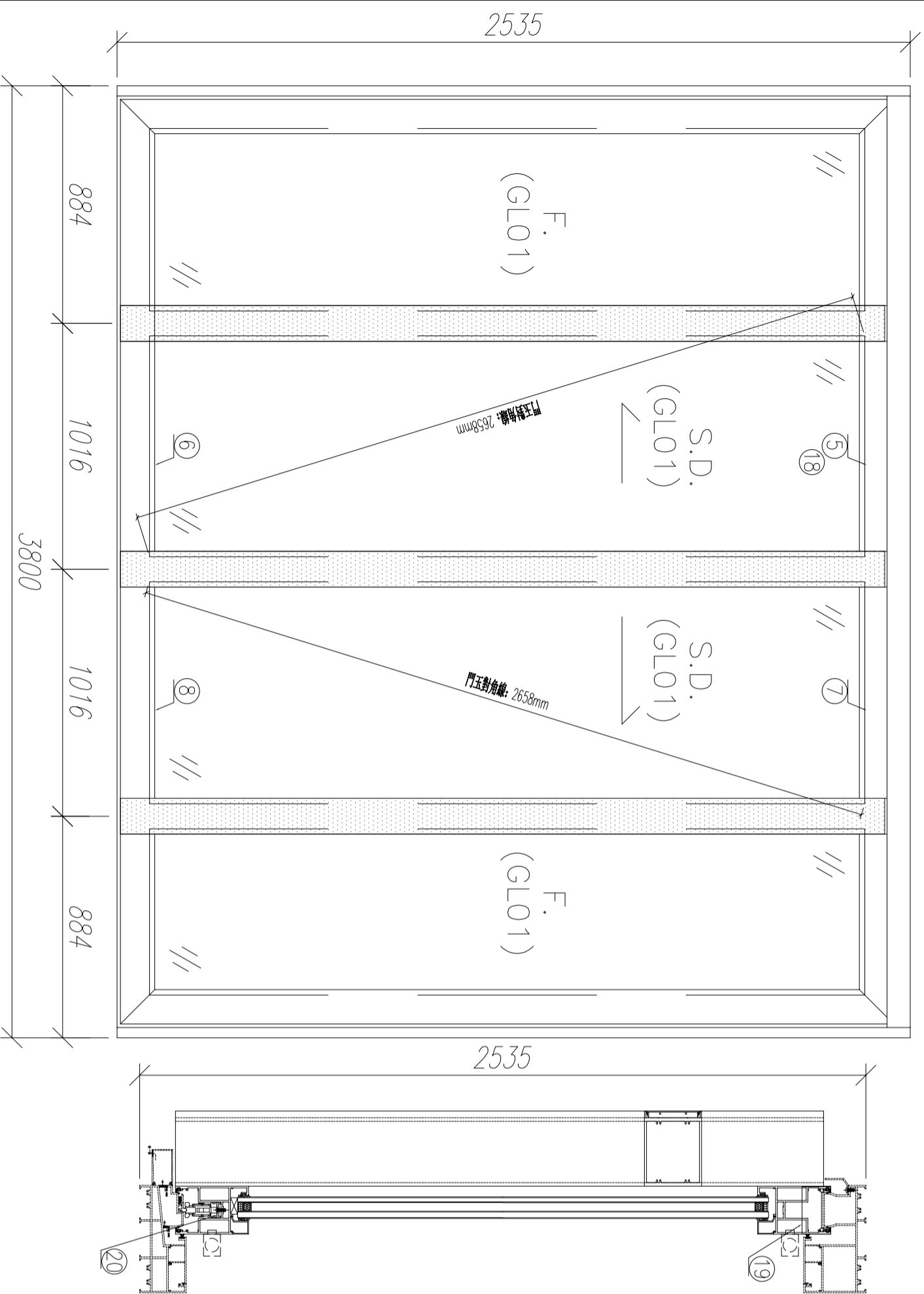


Ø6.5 過孔

陰影位置全支削掉



名稱	趟門門扇絲吉利亞鎖墊槽(企用)	制圖	sde	2021.01.11	修改	-	
材料	X85868	復核	WHS		日期	-	
顏色	光身	批准			圖號	T2-SD02-A01	



序號	材料編號	材料名稱	加工圖號	長度 L(MM)	單位	幅數	
						單樞	小計
1	X85867	趟門玉企料	T2-SD04-S01	2436	支	1	18
2	X85861	趟門玉企料	T2-SD04-S02	2436	支	1	18
3	X85861	趟門玉企料	T2-SD04-S03	2436	支	1	18
4	X85867	趟門玉企料	T2-SD04-S04	2436	支	1	18
5	X85861	趟門玉左橫頂料	T2-SD04-S05	1063	支	1	18
6	X85861	趟門玉左橫底料	T2-SD04-S06	1063	支	1	18
7	X85861	趟門玉右橫頂料	T2-SD04-S07	1063	支	1	18
8	X85861	趟門玉右橫底料	T2-SD04-S08	1063	支	1	18
9	X85872	趟門玉加力中企	T2-SD04-S09	2426	支	1	18
10	X85872	趟門玉加力中企	T2-SD04-S10	2426	支	1	18
11	X85864	趟門玉中企扣料	T2-SD04-S11	2436	支	1	18
12	X85863	趟門玉勾企扣料	T2-SD04-S12	2436	支	2	36
13	3mm鋁折墊槽	趟門玉中企墊槽	T2-SD04-AL2	2436	支	1	18
14	X85868	絲吉利亞鎖墊槽(企)	T2-SD04-A01	150	支	10	180
15	X85873	趟門玉加力中企扣蓋	直口開料	2426	支	2	36
16	X85865	趟門玉勾企扣料蓋	直口開料	2436	支	2	36
17	X85862	趟門玉企玻璃扣線	直口開料	2275.5	支	4	72
18	X85862	趟門玉橫玻璃扣線	直口開料	858	支	4	72
19	3mm鋁封口片	趟門玉企頂封口片	T2-SD04-AL1	50	支	2	36
20	X85868	絲吉利亞鎖墊槽(橫)	T2-SD04-A02	250	支	4	72

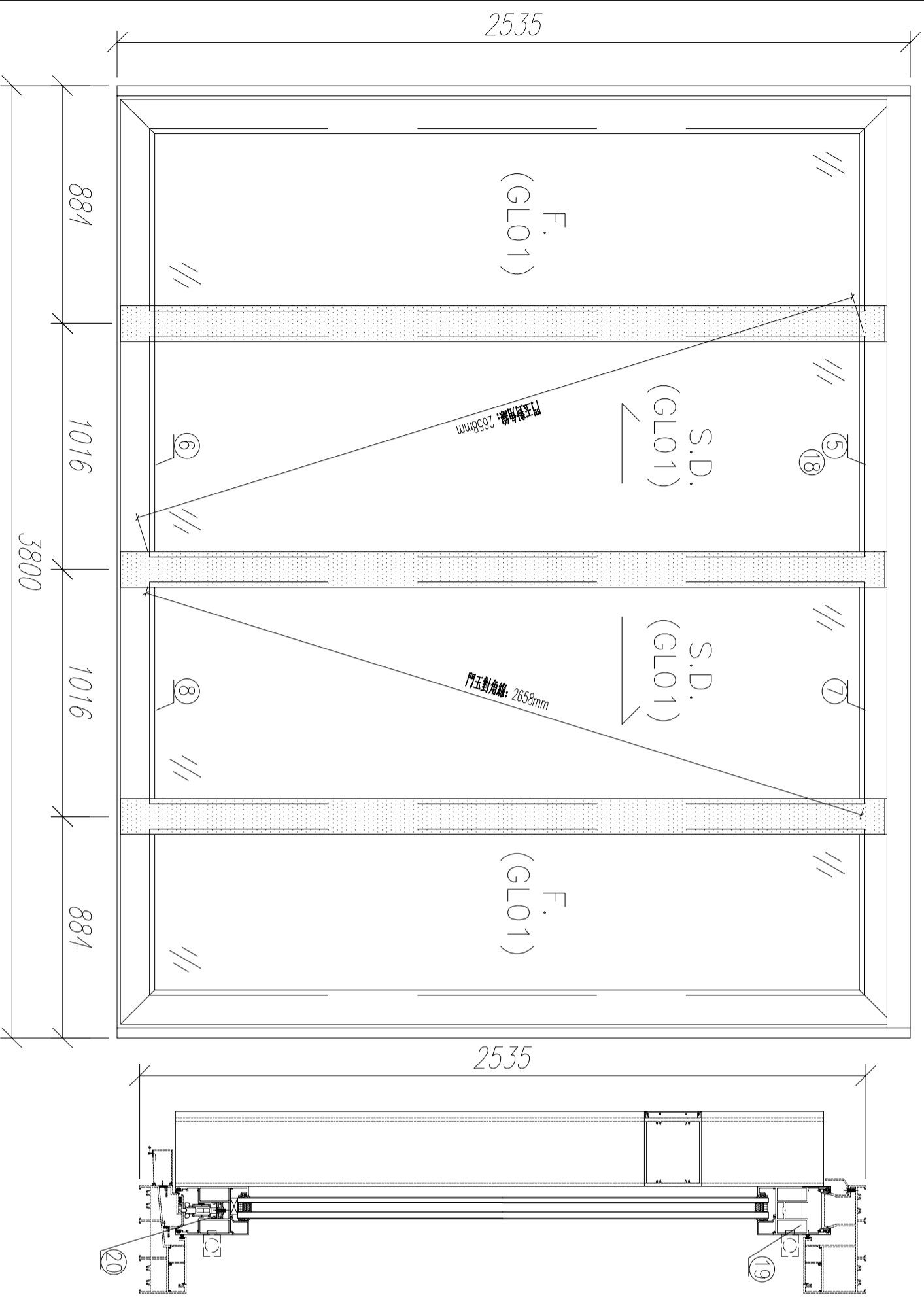
說明:

- 1、玻璃線為橫碰企;
- 2、安裝絲吉利亞配件時, 請注意要加鋁墊槽;
- 3、料號20為鋁框企向收口鋁板, 請隨門玉一起出貨;

數量: 18
 材料: 詳見本圖附表
 表面處理: UCT806812XL-3
 製圖: Ivan
 日期: 2021.01.26
 校核: -
 修改: -
 Rev: -



工程名稱: 亞答老街 / 趟門框玉(4趟款)
 圖名: W1/T2A組裝圖
 圖號: W1/T2A

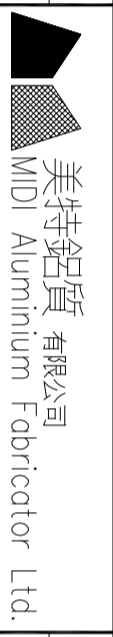


序號	材料編號	材料名稱	加工圖號	長度 L (MM)	單位	幅數	
						單樞	小計
1	X85867	趟門玉企料	T2-SD04-S01	2436	支	1	18
2	X85861	趟門玉企料	T2-SD04-S02	2436	支	1	18
3	X85861	趟門玉企料	T2-SD04-S03	2436	支	1	18
4	X85867	趟門玉企料	T2-SD04-S04	2436	支	1	18
5	X85861	趟門玉左橫頂料	T2-SD04-S05	1063	支	1	18
6	X85861	趟門玉左橫底料	T2-SD04-S06	1063	支	1	18
7	X85861	趟門玉右橫頂料	T2-SD04-S07	1063	支	1	18
8	X85861	趟門玉右橫底料	T2-SD04-S08	1063	支	1	18
9	X85872	趟門玉加力中企	T2-SD04-S09	2426	支	1	18
10	X85872	趟門玉加力中企	T2-SD04-S10	2426	支	1	18
11	X85864	趟門玉中企扣料	T2-SD04-S11	2436	支	1	18
12	X85863	趟門玉勾企扣料	T2-SD04-S12	2436	支	2	36
13	3mm鋁折墊槽	趟門玉中企墊槽	T2-SD04-A12	2436	支	1	18
14	X85868	絲吉利亞鎖墊槽 (企)	T2-SD04-A01	150	支	10	180
15	X85873	趟門玉加力中企扣蓋	直口開料	2426	支	2	36
16	X85865	趟門玉勾企扣料蓋	直口開料	2436	支	2	36
17	X85862	趟門玉企玻璃扣線	直口開料	2275.5	支	4	72
18	X85862	趟門玉橫玻璃扣線	直口開料	858	支	4	72
19	3mm鋁封口片	趟門玉企頂封口片	T2-SD04-A11	50	支	2	36
20	X85868	絲吉利亞鎖墊槽 (橫)	T2-SD04-A02	250	支	4	72

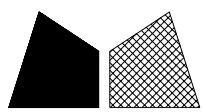
說明:

- 1、玻璃線為橫碰企;
- 2、安裝絲吉利亞配件時, 請注意要加鋁墊槽;
- 3、料號20為鋁框企向收口鋁板, 請隨門玉一起出貨;

數量: 18
 材料: 詳見本圖附表
 表面處理: UCT806812XL-3
 製圖: Ivan
 日期: 2021.01.26
 校核: -
 修改: -
 Rev: -



美特鋁質有限公司
 MID Aluminum Fabricator Ltd.
 工程名稱: 亞答老街 / 趟門框玉 (4樞款)
 圖名: W1/T2B組裝圖
 圖號: W1/T2B

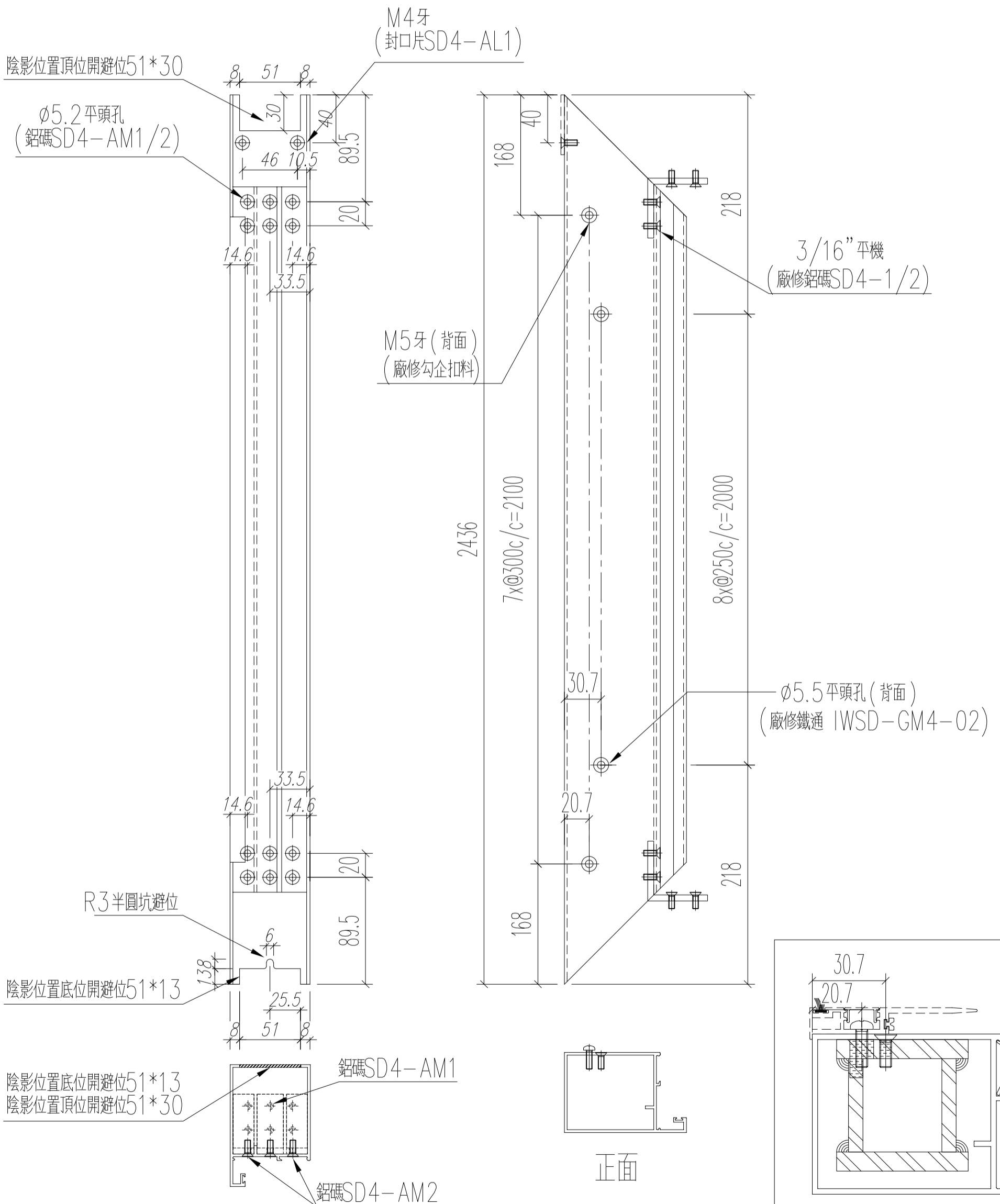


美特鋁質 有限公司
MIDI Aluminium Fabricator Ltd.

工程號 J852 地盤 亞皆老街

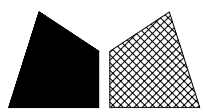
窗號	L (MM)	數量 (支)
W1/T2A	2436	18
W1/T2B	2436	18

頂



正面

名稱	四扇趟門玉料 (左生玉左企)	制圖	Ivan	2021.01.26	修改		
材料	X85867	復核	WHS		日期		
顏色	UCT806812XL-3	批准			圖號	T2-SD04-S01	

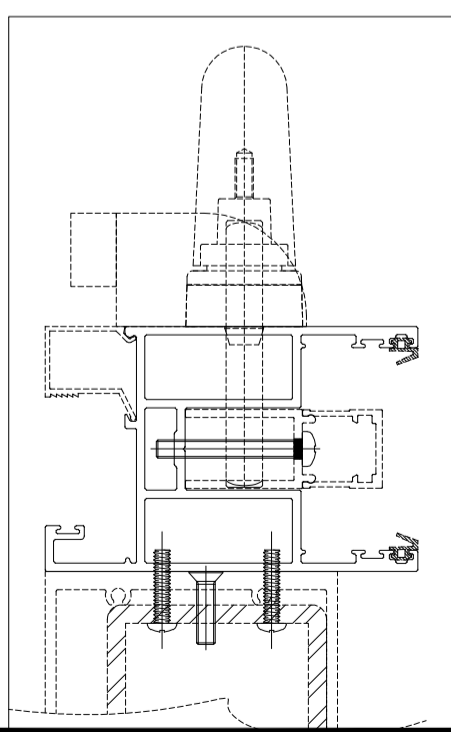
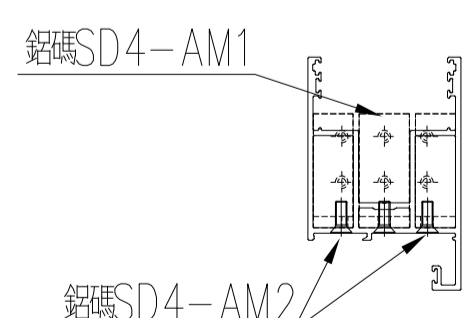
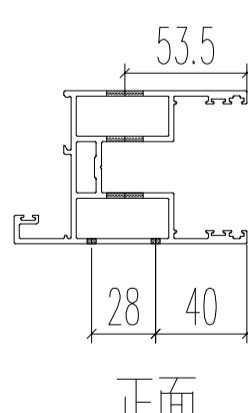
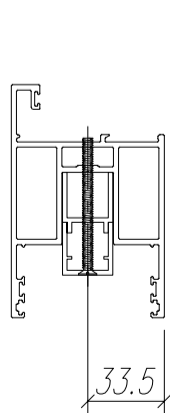
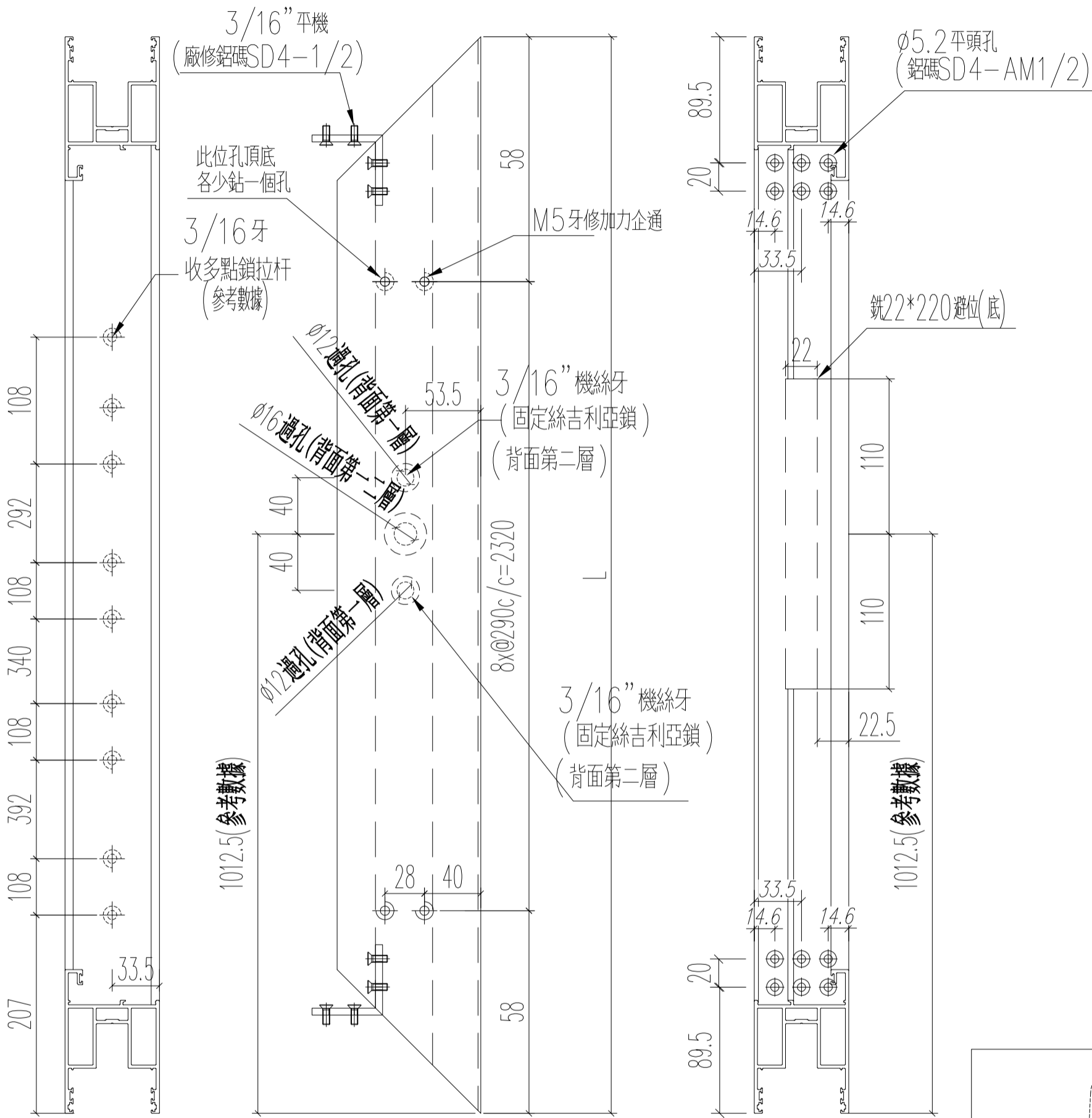


美特鋁質 有限公司
MIDI Aluminium Fabricator Ltd.

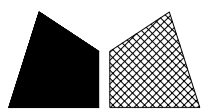
工程號 J852 地盤 亞皆老街

窗號	L (MM)	數量 (支)
W1/T2A	2436	18
W1/T2B	2436	18

頂



名稱	四扇趟門玉料 (左生玉右企)	制圖	Ivan	2021.01.26	修改	
材料	X85861	復核	WHS		日期	
顏色	UCT806812XL-3	批准			圖號	T2-SD04-S02

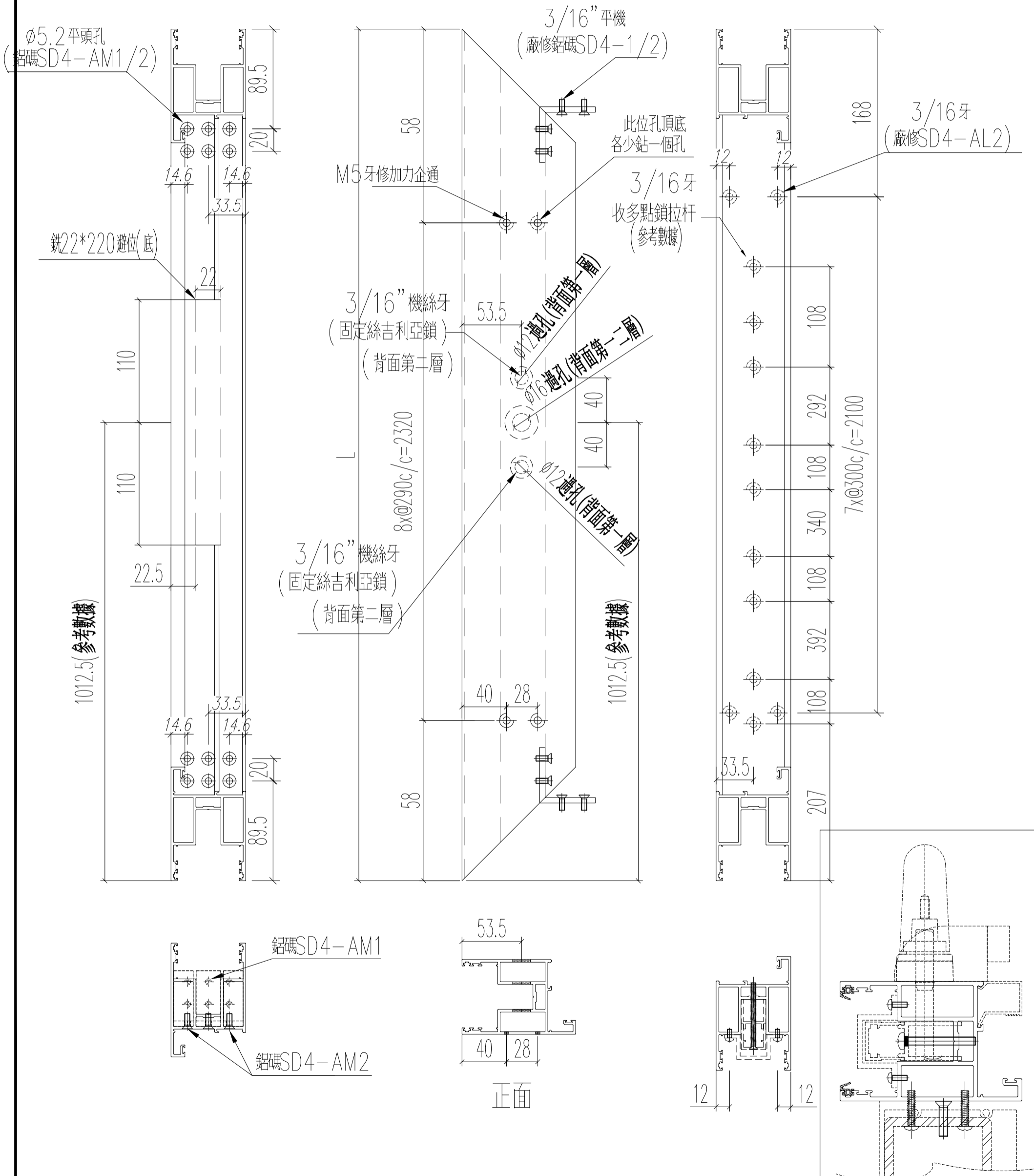


美特鋁質 有限公司
MIDI Aluminium Fabricator Ltd.

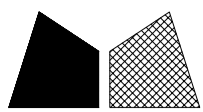
工程號 J852 地盤 亞皆老街

窗號	L (MM)	數量 (支)
W1/T2A	2436	18
W1/T2B	2436	18

頂



名稱	四扇趟門玉料(右生玉左企)	制圖	Ivan	2021.01.26	修改		
材料	X85861	復核	WHS		日期		
顏色	UCT806812XL-3	批准			圖號	T2-SD04-S03	

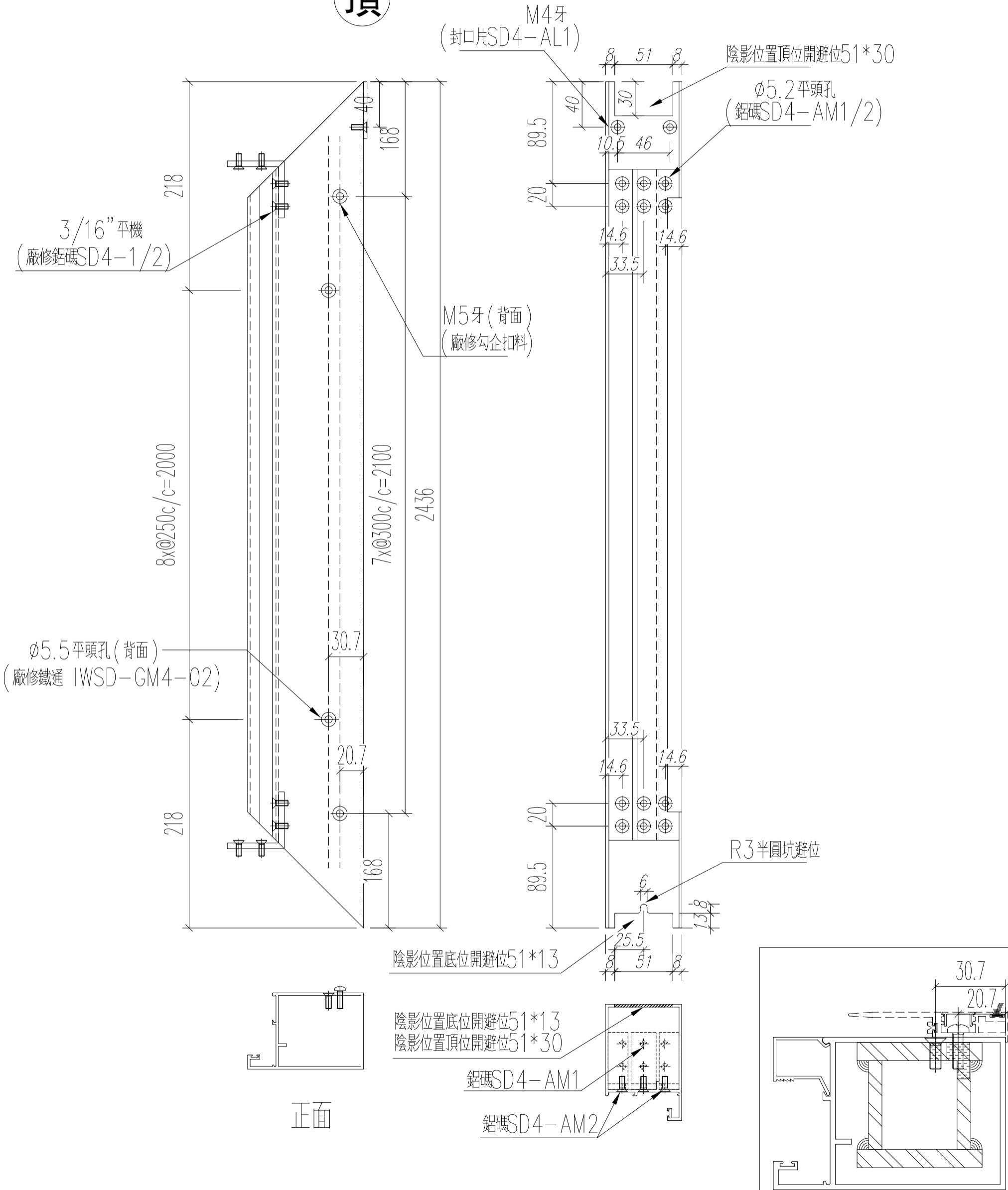


美特鋁質 有限公司
MIDI Aluminium Fabricator Ltd.

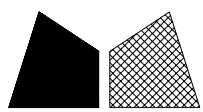
工程號 J852 地盤 亞皆老街

窗號	L (MM)	數量 (支)
W1/T2A	2436	18
W1/T2B	2436	18

頂



名稱	四扇趟門玉料 (右生玉右企)	制圖	Ivan	2021.01.26	修改		
材料	X85867	復核	WHS		日期		
顏色	UCT806812XL-3	批准			圖號	T2-SD04-S04	

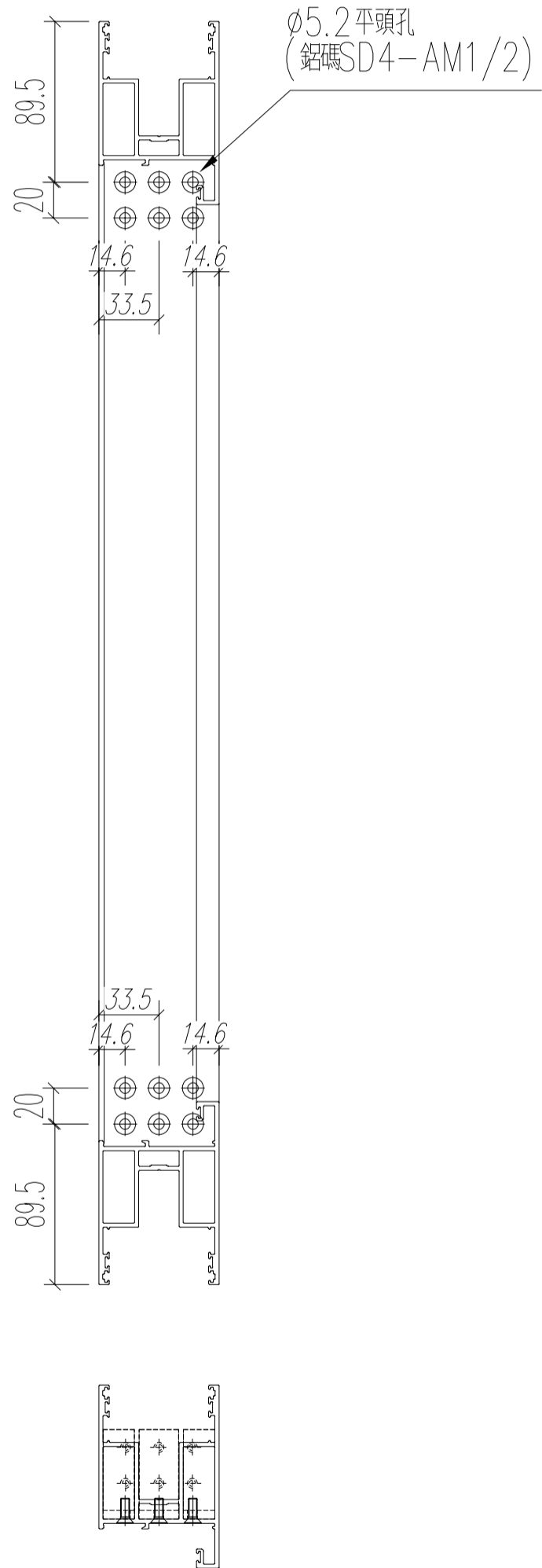
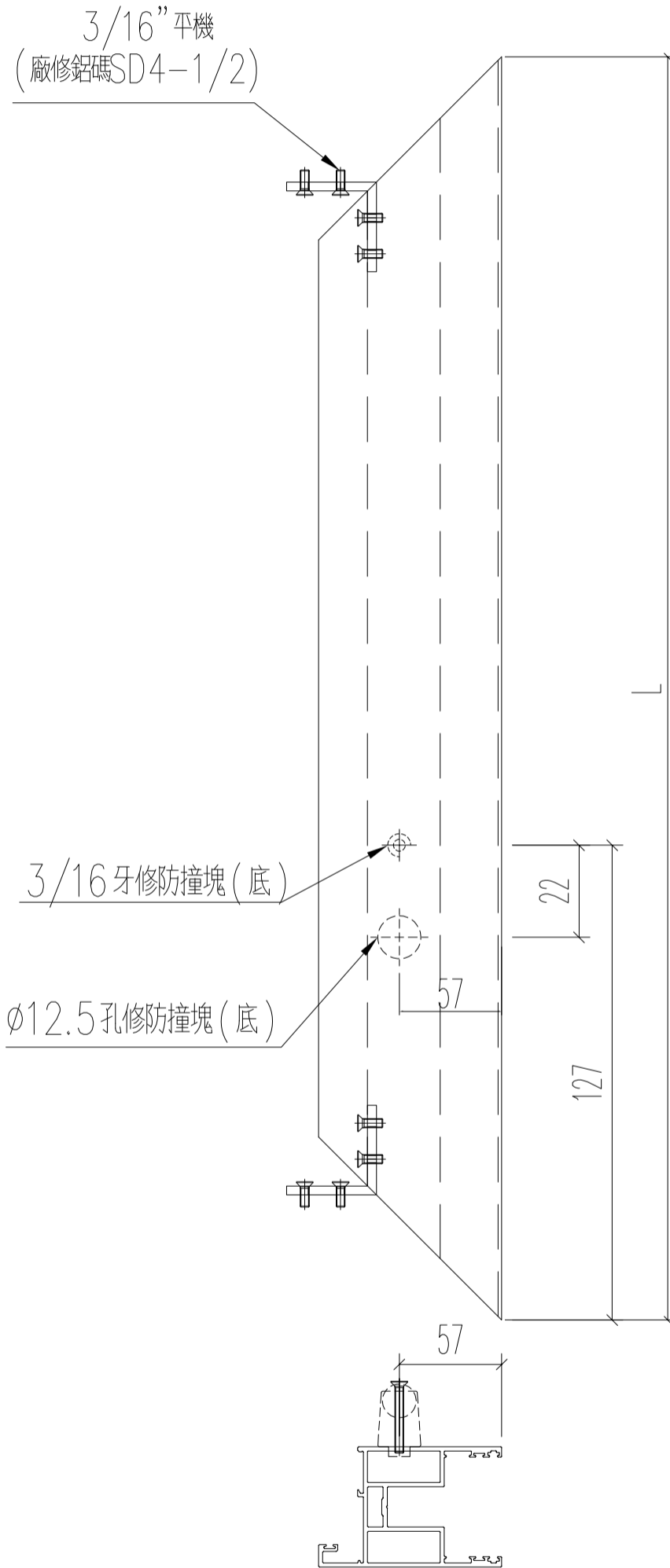


美特鋁質 有限公司
MIDI Aluminium Fabricator Ltd.

工程號 J852 地盤 亞皆老街

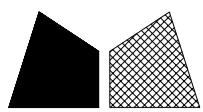
窗號	L (MM)	數量 (支)
W1/T2A	1063	18
W1/T2B	1063	18

左



正面

名稱	四扇趟門玉料 (左生玉頂)	制圖	Ivan	2021.01.26	修改		
材料	X85861	復核	WHS		日期		
顏色	UCT806812XL-3	批准			圖號	T2-SD04-S05	

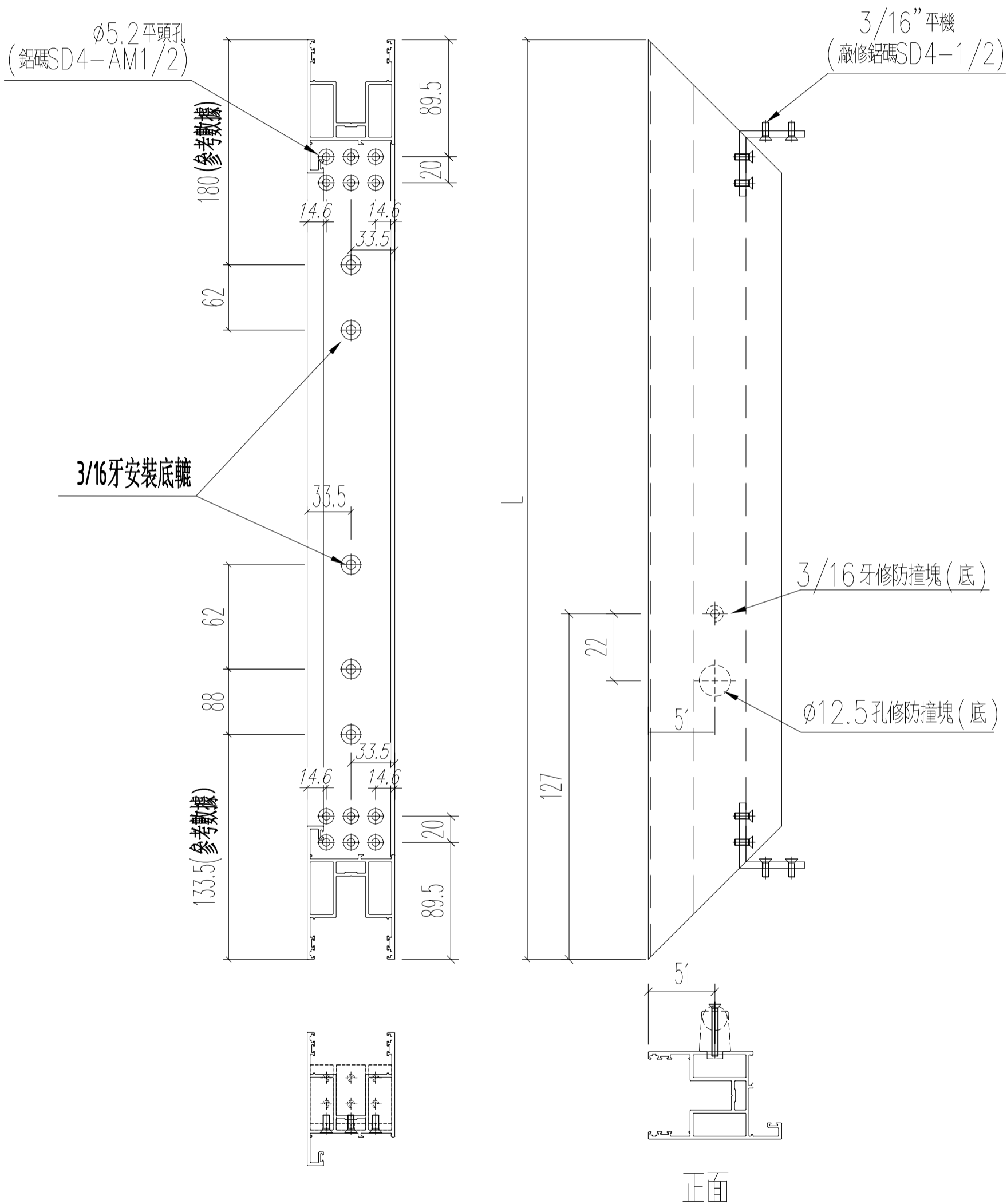


美特鋁質 有限公司
MIDI Aluminium Fabricator Ltd.

工程號 J852 地盤 亞皆老街

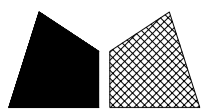
窗號	L (MM)	數量 (支)
W1/T2A	1063	18
W1/T2B	1063	18

左



正面

名稱	四扇趟門玉料(左生玉底)	制圖	Ivan	2021.01.26	修改		
材料	X85861	復核	WHS		日期		
顏色	UCT806812XL-3	批准			圖號	T2-SD04-S06	

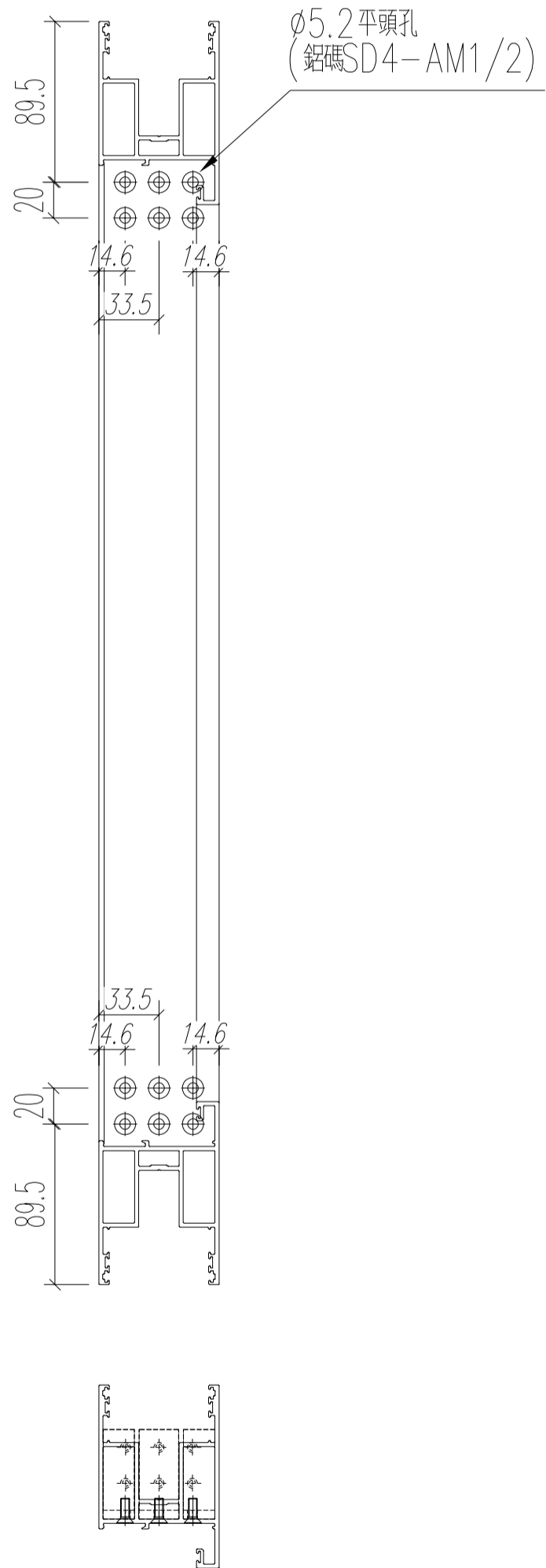
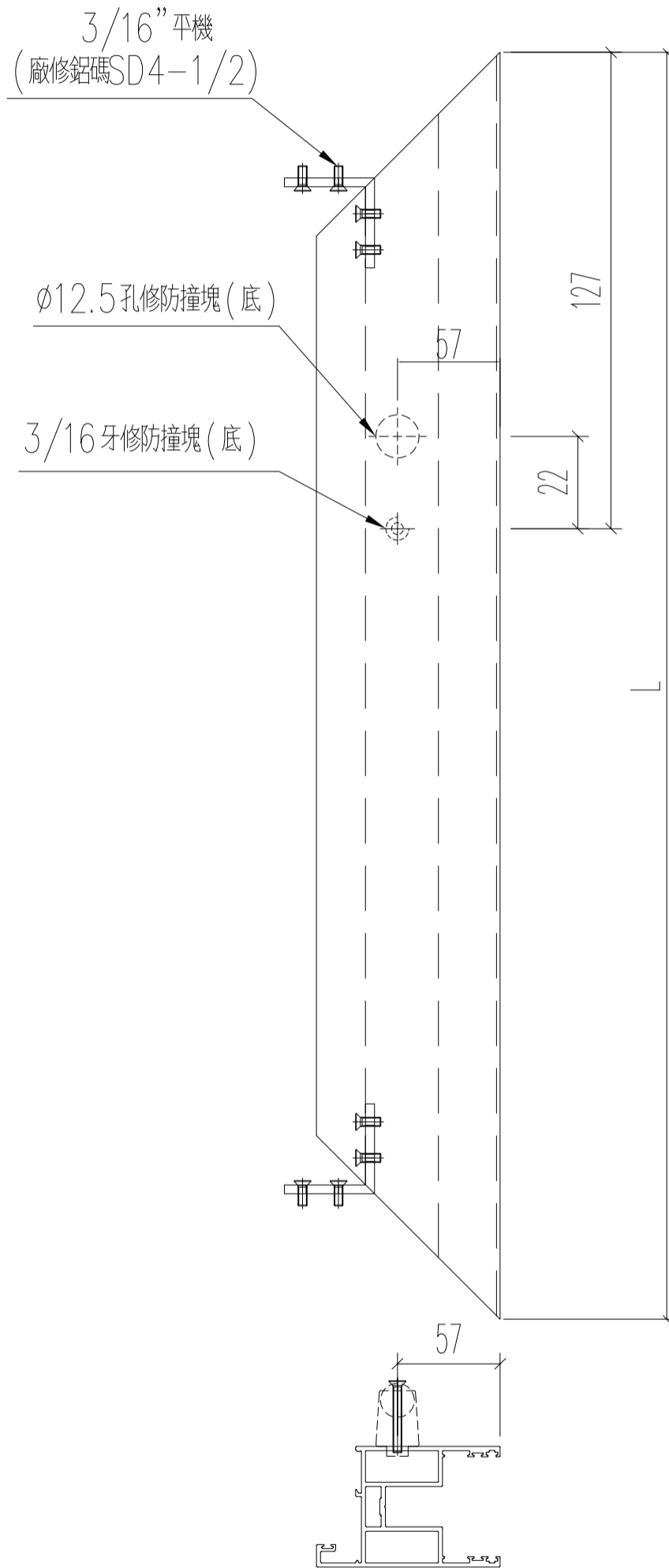


美特鋁質 有限公司
MIDI Aluminium Fabricator Ltd.

工程號 J852 地盤 亞皆老街

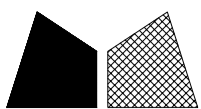
窗號	L (MM)	數量 (支)
W1/T2A	1063	18
W1/T2B	1063	18

左



正面

名稱	四扇趟門玉料(右生玉頂)	制圖	Ivan	2021.01.26	修改		
材料	X85861	復核	WHS		日期		
顏色	UCT806812XL-3	批准			圖號	T2-SD04-S07	

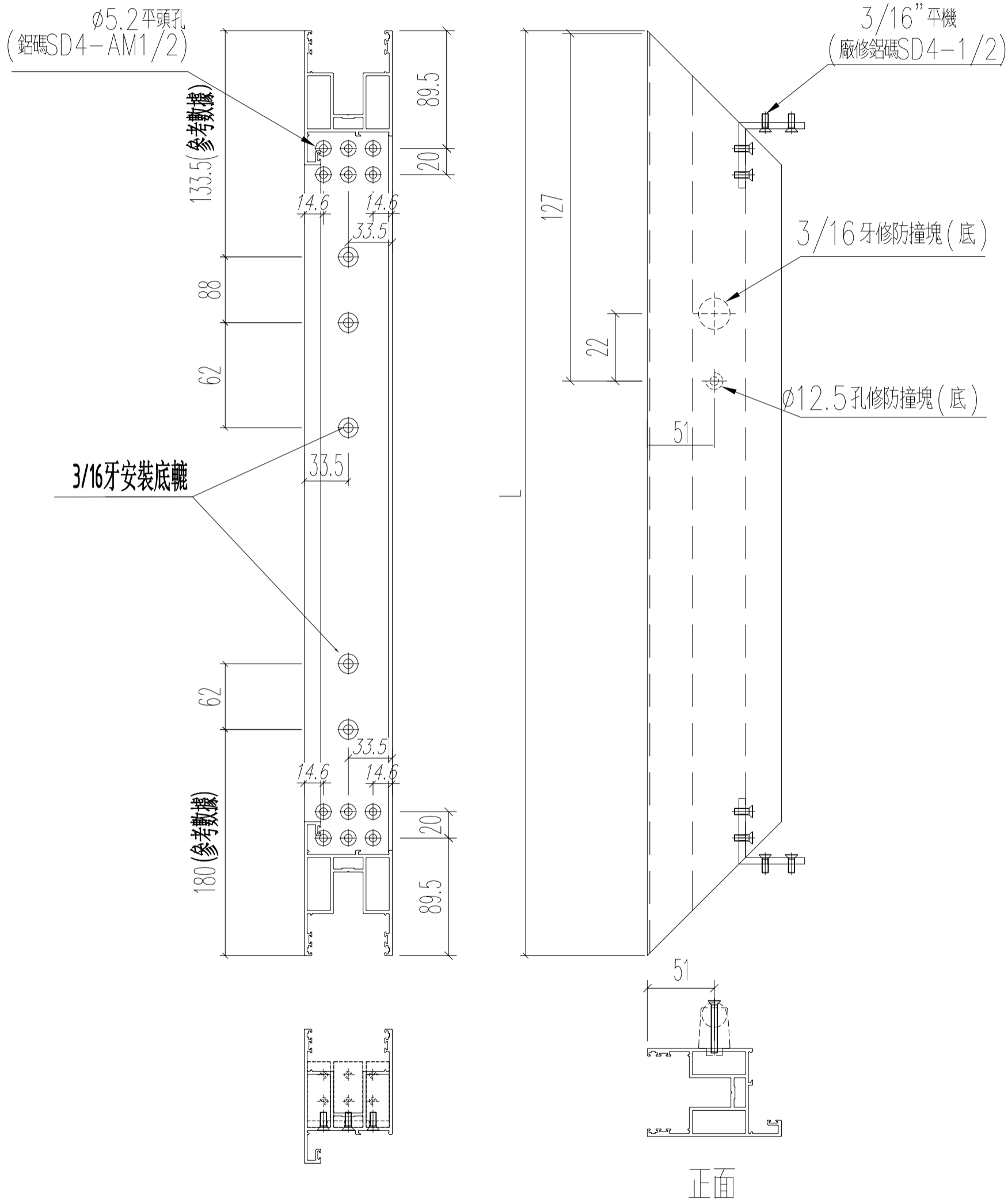


美特鋁質 有限公司
MIDI Aluminium Fabricator Ltd.

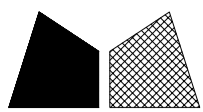
工程號 J852 地盤 亞皆老街

窗號	L (MM)	數量 (支)
W1/T2A	1063	18
W1/T2B	1063	18

左



名稱	四扇趟門玉料(右生玉底)	制圖	Ivan	2021.01.26	修改		
材料	X85861	復核	WHS		日期		
顏色	UCT806812XL-3	批准			圖號	T2-SD04-S08	

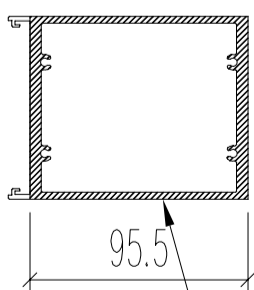
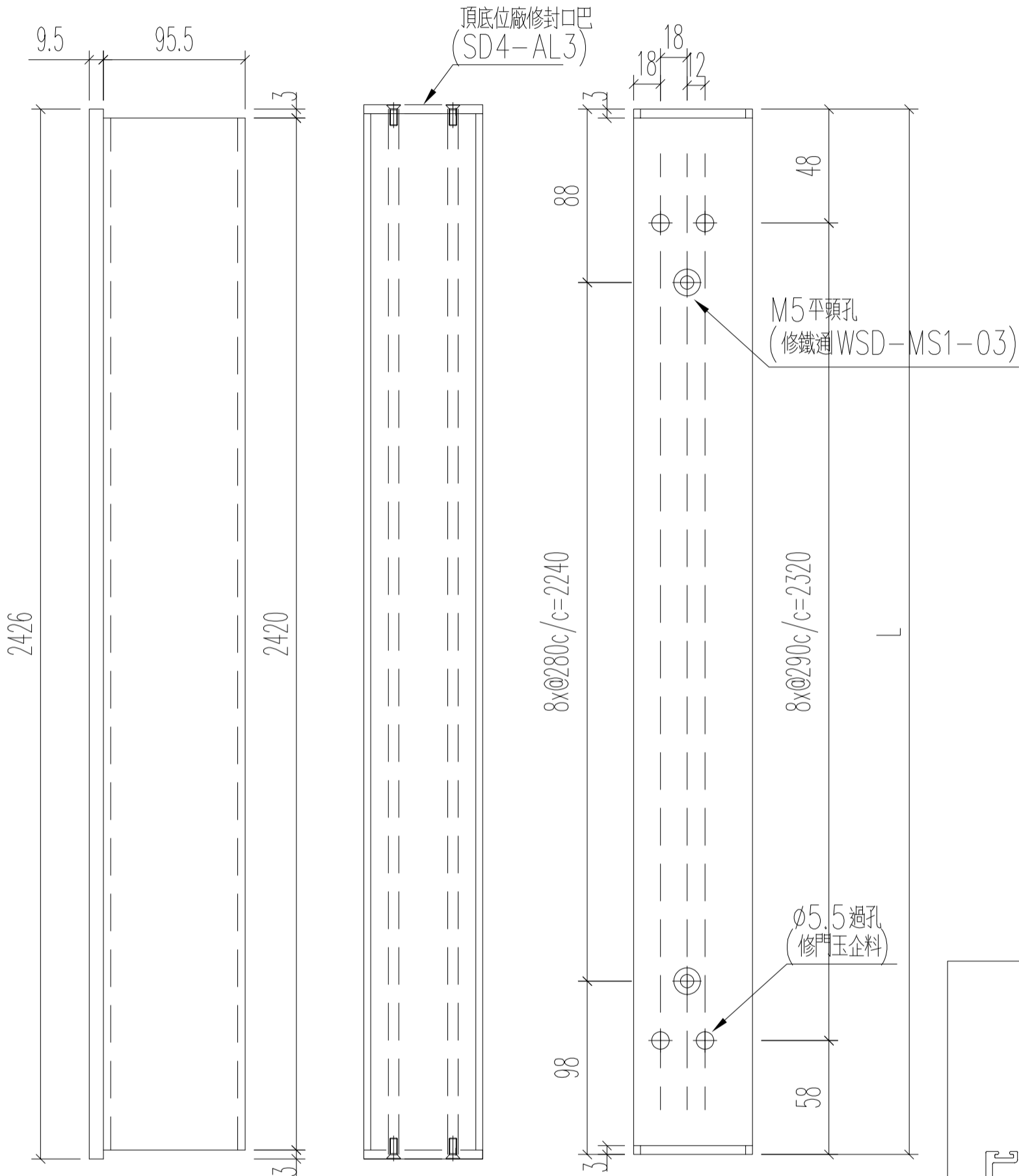


美特鋁質 有限公司
MIDI Aluminium Fabricator Ltd.

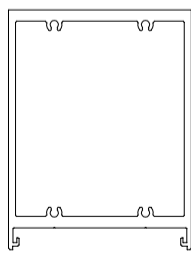
工程號 J852 地盤 亞皆老街

窗號	L (MM)	數量 (支)
W1/T2A	2426	18
W1/T2B	2426	18

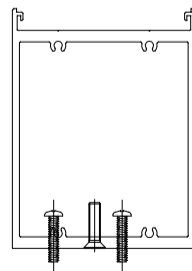
頂



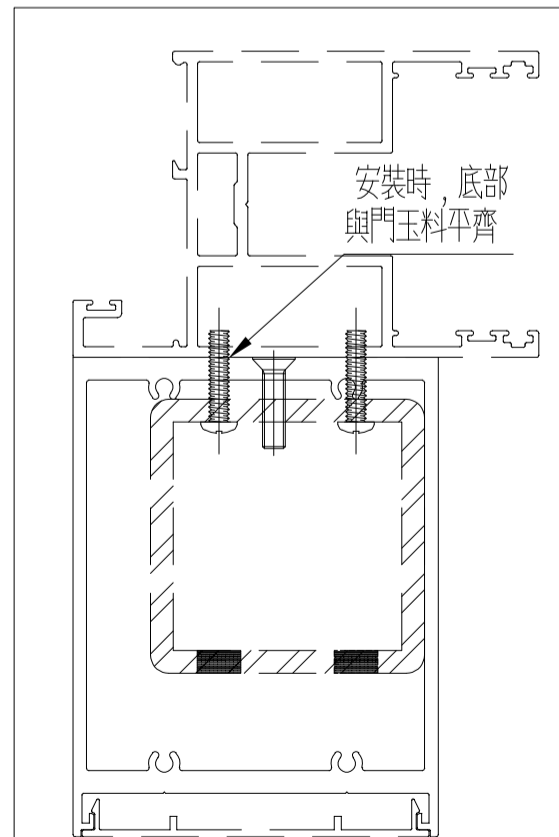
陰影位置頂底避位
95.5*3



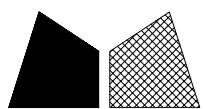
正面



背面



名稱	四扇趟門玉加力通	制圖	Ivan	2021.01.26	修改		
材料	X85872	復核	WHS		日期		
顏色	UCT806812XL-3	批准			圖號	T2-SD04-S09	

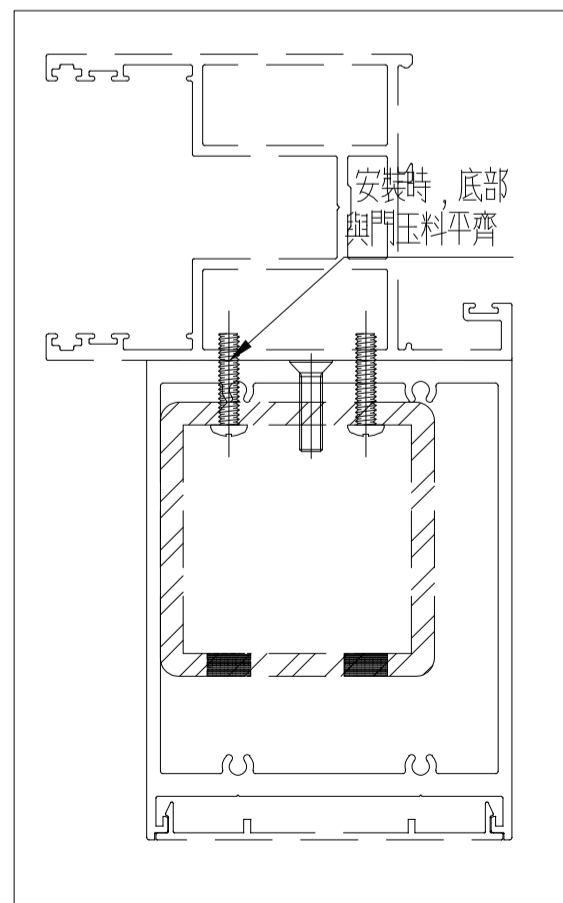
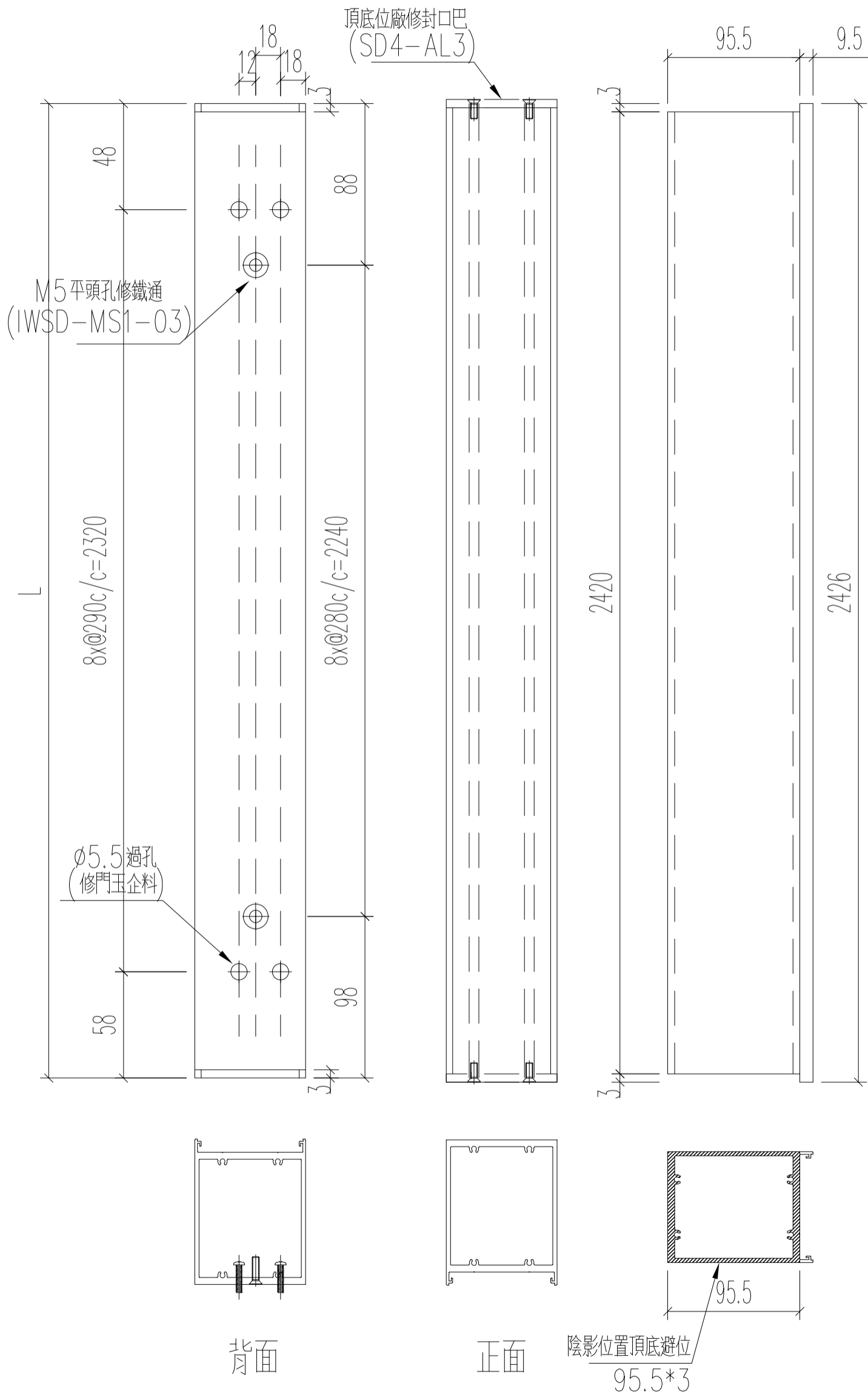


美特鋁質有限公司
MIDI Aluminium Fabricator Ltd.

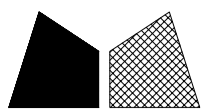
工程號 J852 地盤 亞皆老街

窗號	L (MM)	數量 (支)
W1/T2A	2426	18
W1/T2B	2426	18

頂



名稱	四扇趟門玉加力通	制圖	Ivan	2021.01.26	修改		
材料	X85872	復核	WHS		日期		
顏色	UCT806812XL-3	批准			圖號	T2-SD04-S10	

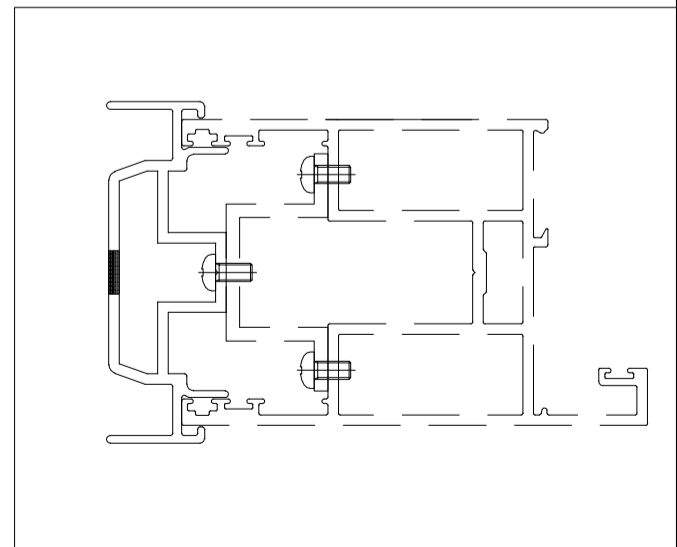
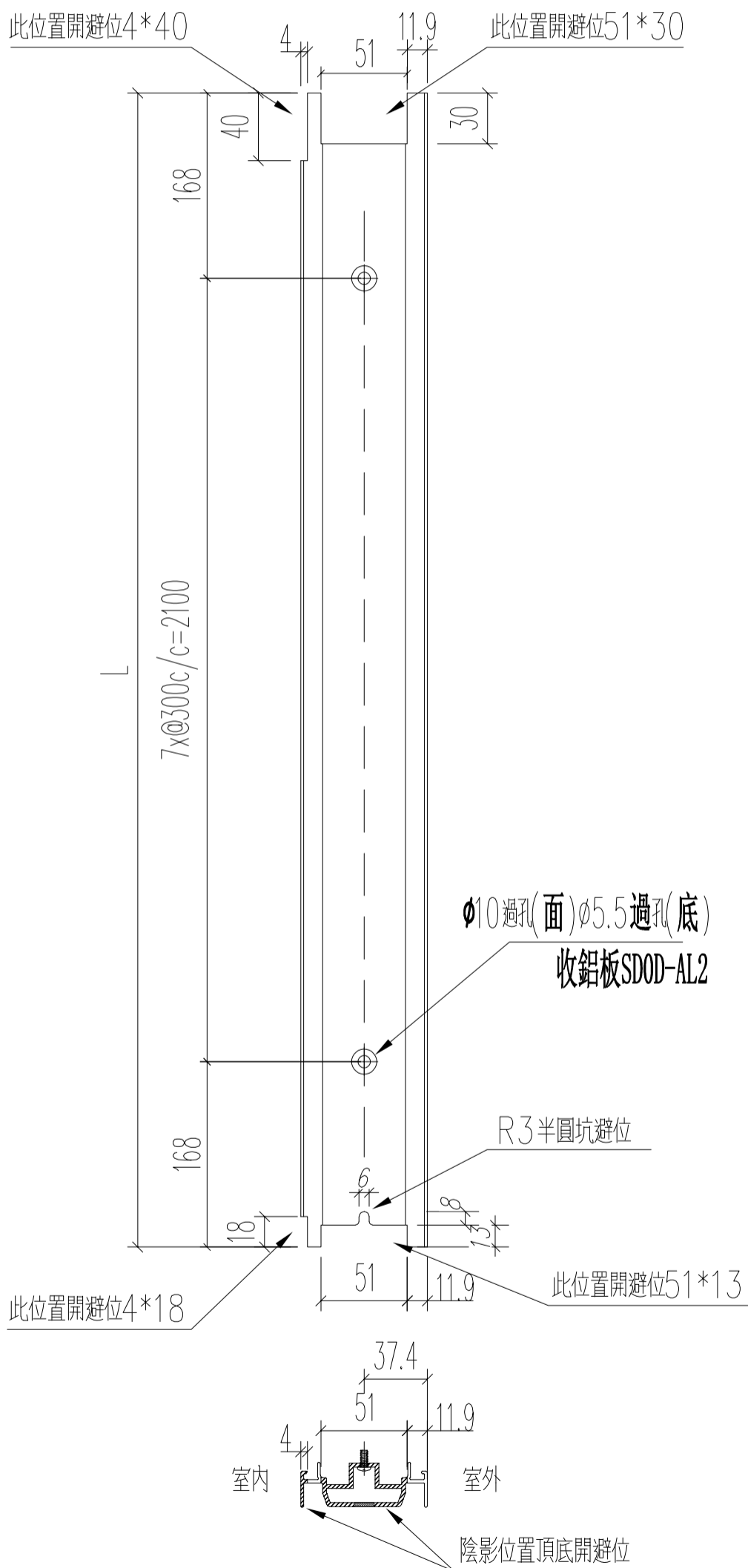


美特鋁質 有限公司
MIDI Aluminium Fabricator Ltd.

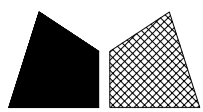
工程號 J852 地盤 亞皆老街

窗號	L (MM)	數量 (支)
W1/T2A	2436	18
W1/T2B	2436	18

頂



名稱	四扇趟門玉收口企	制圖	Ivan	2021.01.26	修改		
材料	X85864	復核	WHS		日期		
顏色	UCT806812XL-3	批准			圖號	T2-SD04-S11	

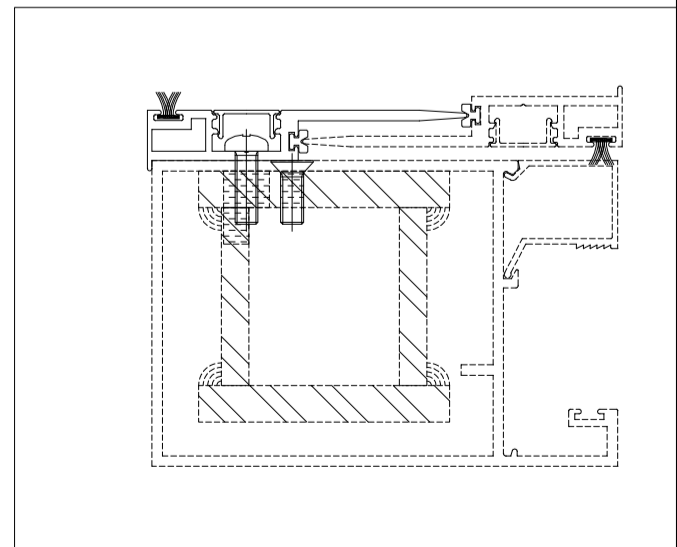
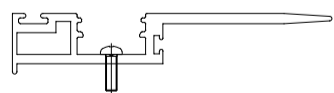
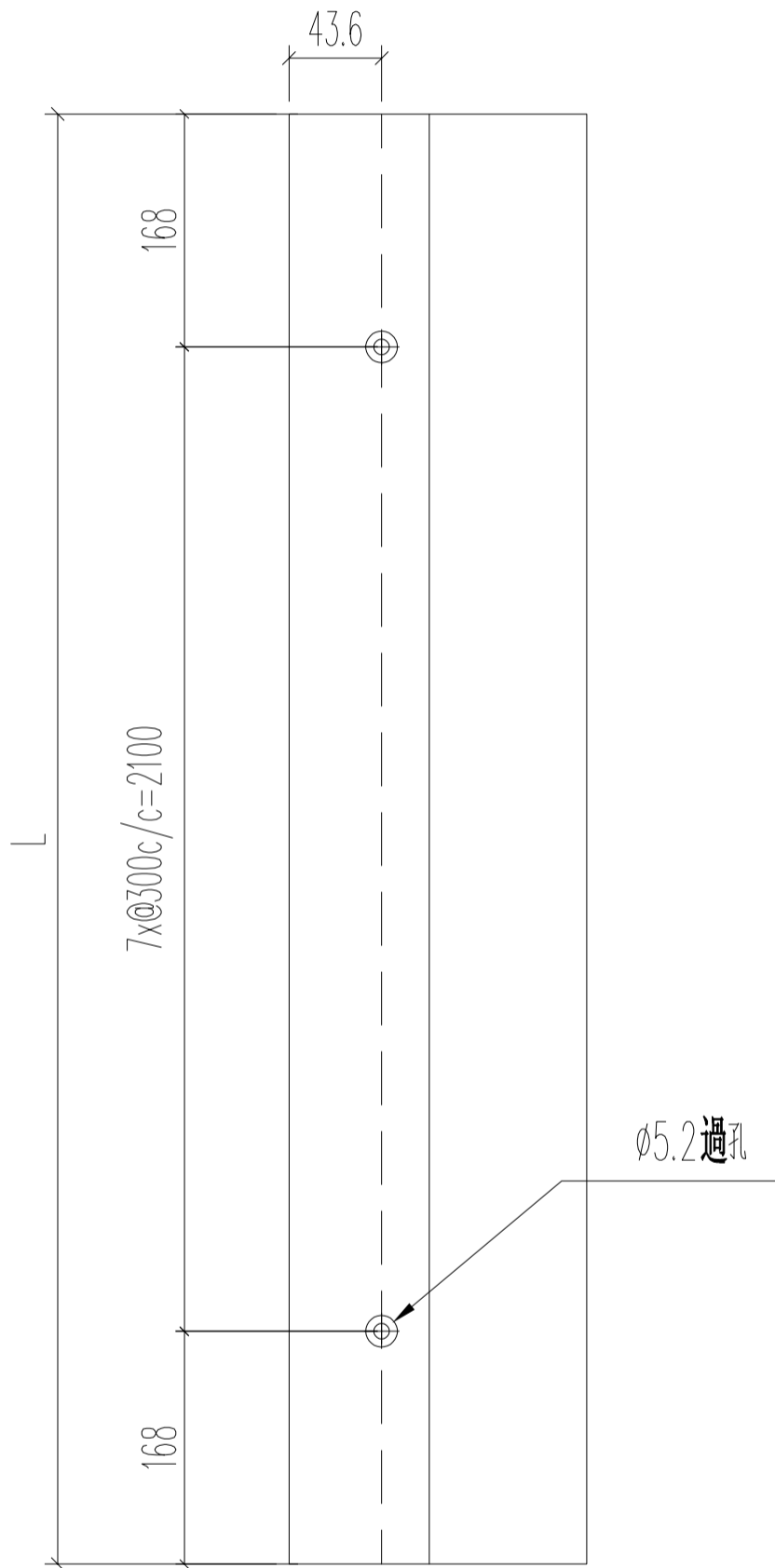


美特鋁質 有限公司
MIDI Aluminium Fabricator Ltd.

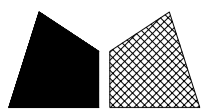
工程號 J852 地盤 亞皆老街

窗號	L (MM)	數量 (支)
W1/T2A	2436	36
W1/T2B	2436	36

頂



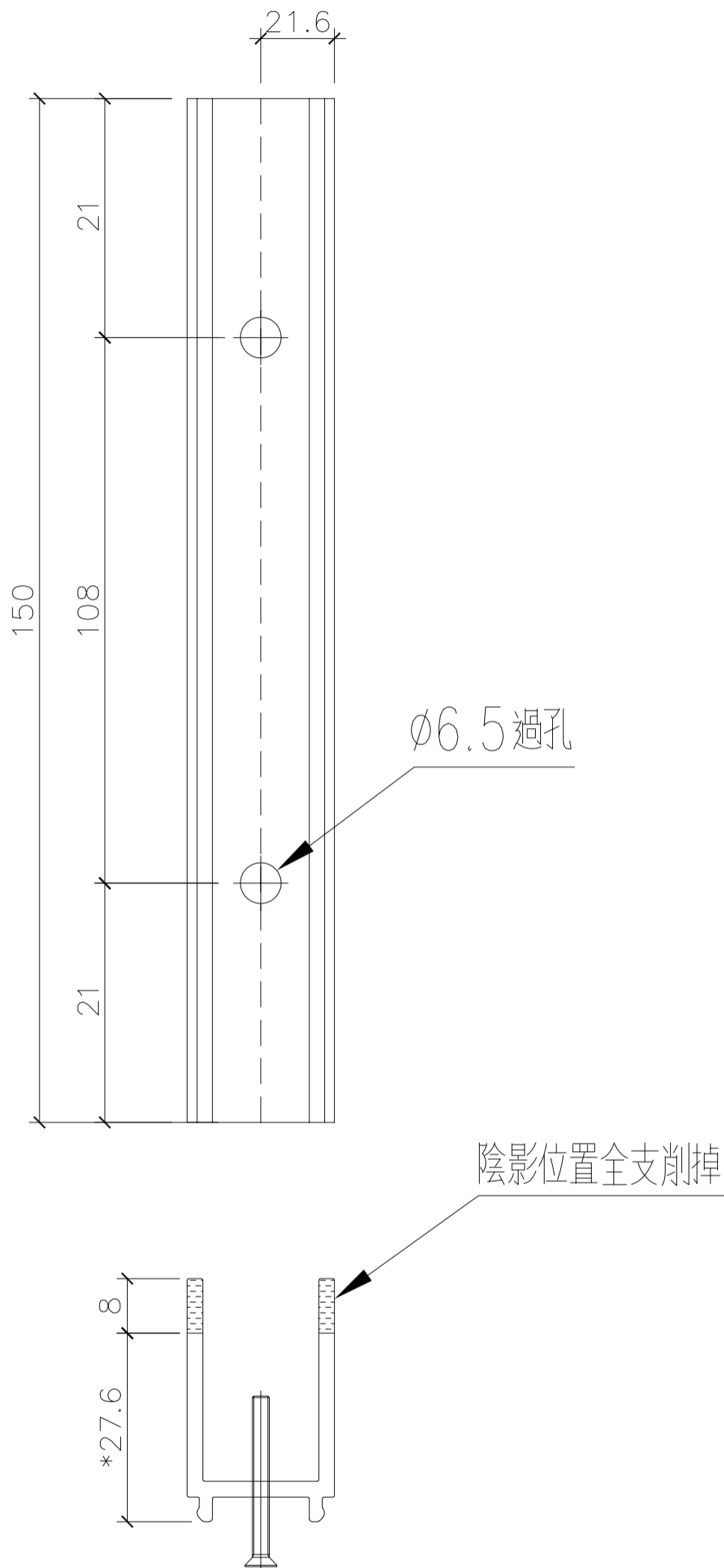
名稱	四扇趟門玉勾企	制圖	Ivan	2021.01.26	修改		
材料	X85863	復核	WHS		日期		
顏色	UCT806812XL-3	批准			圖號	T2-SD04-S12	



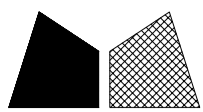
美特鋁質 有限公司
MIDI Aluminium Fabricator Ltd.

工程號 J852 地盤 亞皆老街

窗號	L (MM)	數量 (支)
4趟趟門玉企用	150	360



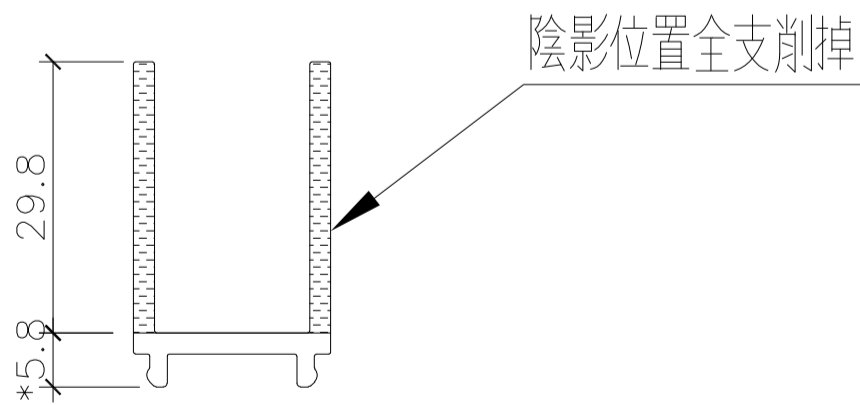
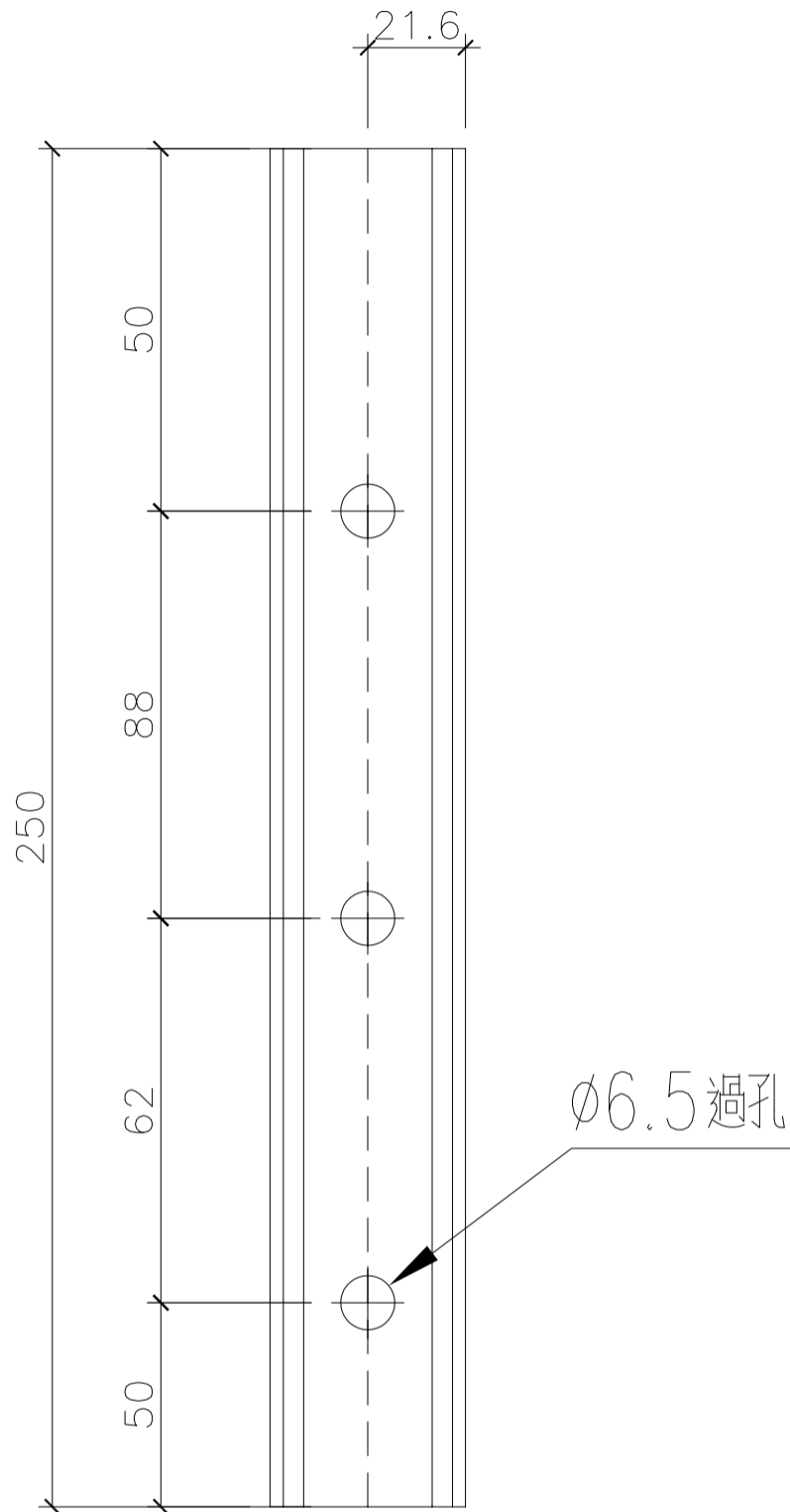
名稱	趟門門扇絲吉利亞鎖墊槽(企用)	制圖	Ivan	2021.01.26	修改	-	
材料	X85868	復核	WHS		日期	-	
顏色	光身料	批准			圖號	T2-SD04-A01	



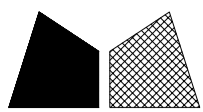
美特鋁質 有限公司
MIDI Aluminium Fabricator Ltd.

工程號	J852	地盤	亞皆老街
-----	------	----	------

窗號	L (MM)	數量 (支)
2/4趟趟門玉橫用	250	216

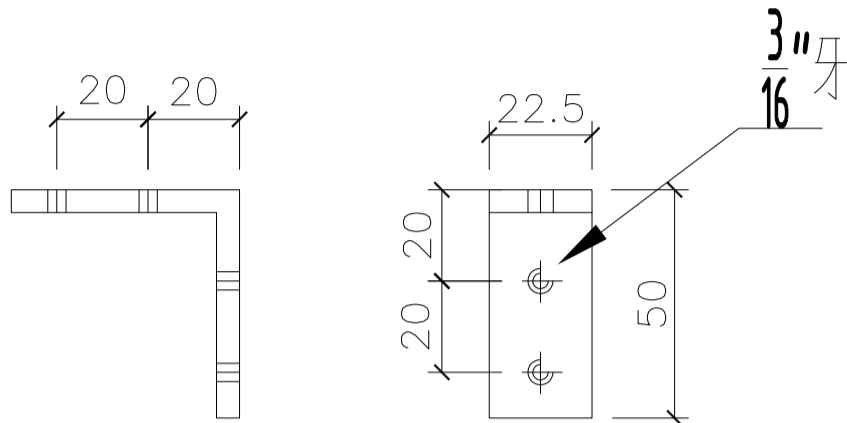


名稱	趟門門扇絲吉利亞鎖墊槽(底用)	制圖	Ivan	2021.01.26	修改	-	
材料	X85868	復核	WHS		日期	-	
顏色	光身	批准			圖號	T2-SD04-A02	

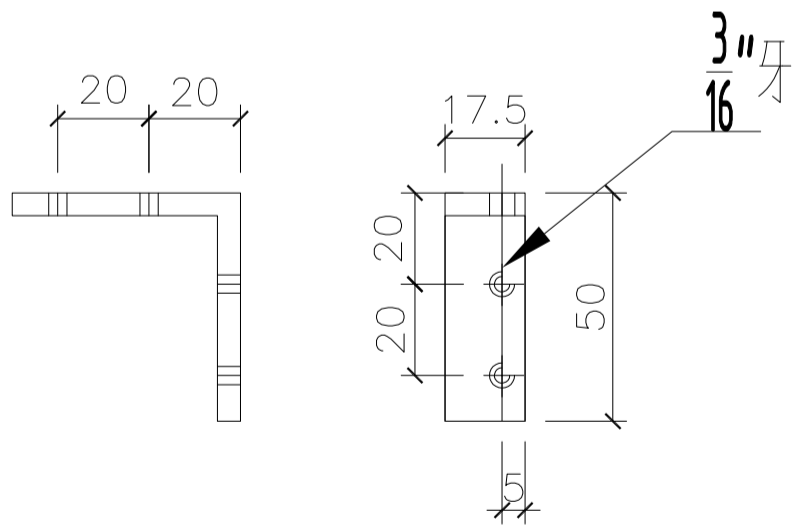


美特鋁質 有限公司
MIDI Aluminium Fabricator Ltd.

工程號 J852 地盤 亞皆老街

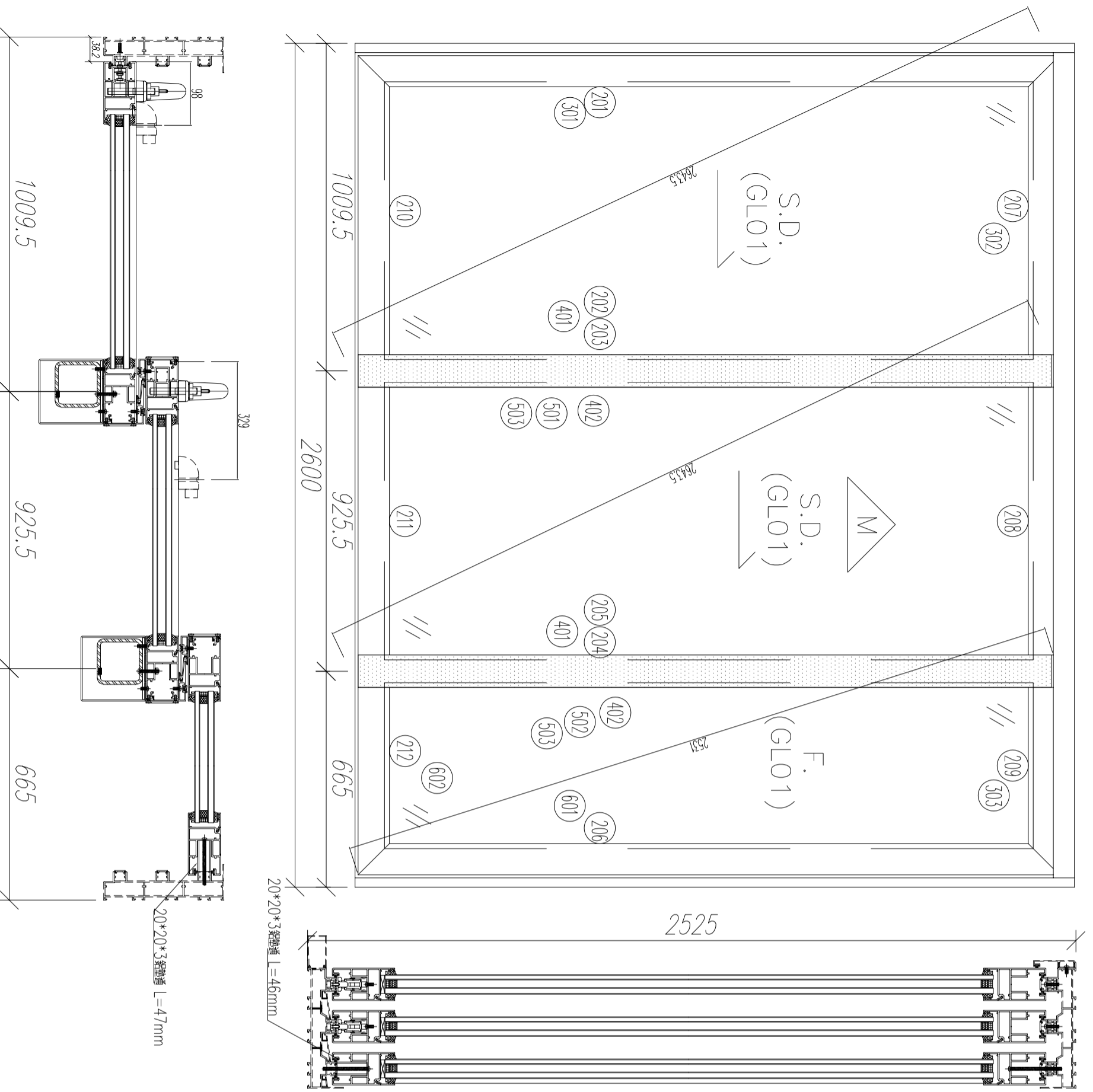


圖號：	SD4-AM1
數量：	500
位置：	2(4)趟趟門玉組裝碼



圖號：	SD4-AM2
數量：	1000
位置：	2(4)趟趟門玉組裝碼

名稱	趟門門扇組裝碼	制圖	Ivan	2021.01.26	修改	-	
材料	50*50*5MM 鋁角	復核	WHS		日期	-	
顏色	光身	批准			圖號	T2-SD04-A03	

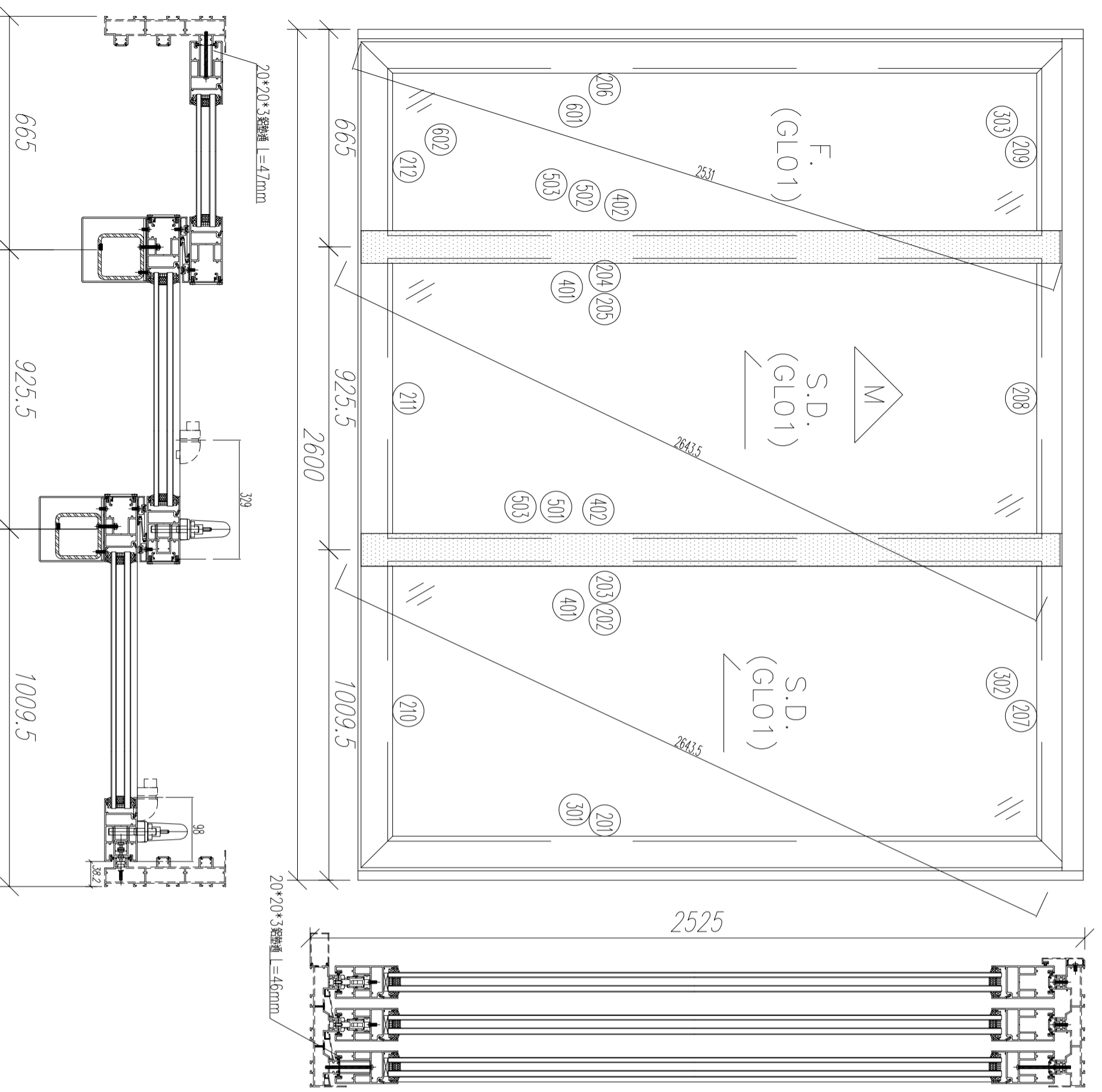


序號	材料編號	材料名稱	加工圖號	長度 L (MM)	單位	幅數	
						單樘	小計
201	X85882	趟門玉企	T2-SD03-D01	2440	支	1	18
202	X85882	趟門玉企	T2-SD03-D02	2440	支	1	18
203	X85882	趟門玉企	T2-SD03-D03	2440	支	1	18
204	X85882	趟門玉企	T2-SD03-D04	2440	支	1	18
205	X85882	趟門玉企	T2-SD03-D05	2440	支	1	18
206	X85882	趟門玉企	T2-SD03-D06	2440	支	1	18
207	X85882	趟門玉頂橫	T2-SD03-D07	1017	支	1	18
208	X85882	趟門玉頂橫	T2-SD03-D07A	1017	支	1	18
209	X85882	趟門玉頂橫	T2-SD03-D08	672.5	支	1	18
210	X85882	趟門玉底橫	T2-SD03-D09	1017	支	1	18
211	X85882	趟門玉底橫	T2-SD03-D09A	1017	支	1	18
212	X85882	趟門玉底橫	T2-SD03-D10	672.5	支	1	18
301	X85883	玉玻璃線企	直口開料	2247	支	6	108
302	X85883	玉玻璃線橫	直口開料	868	支	4	72
303	X85883	玉玻璃線橫	直口開料	523.5	支	2	36
401	X85884	玉勾企	T2-SD03-D11	2440	支	2	36
402	X85884	玉勾企	T2-SD03-D12	2440	支	2	36
501	3mm鋁折件	中企鋁板	T2-SD03-AL11/12	2440	支	1	18
502	3mm鋁折件	中企鋁板	T2-SD03-AL11A/12	2440	支	1	18
503	3mm鋁折件	中企鋁板	T2-SD03-AL13	2440	支	2	36
601	20*20*3通	鋁墊通	直口開料	47	支	5	90
602	20*20*3通	鋁墊通	直口開料	46	支	2	36

數量: 18	材料: 詳見本圖附表	表面處理: UCT806812XL-3	工程名稱: 亞皆老街 / 趟門框玉(3趟款)
製圖: Ivn	日期: 2021.01.26	校核: -	修改: -
		Rev: -	圖名: W6/T2B組裝圖
			圖號: W6/T2B



美特鋁質有限公司
MIDI Aluminium Fabricator Ltd.

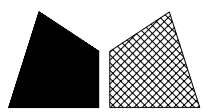


序號	材料編號	材料名稱	加工圖號	長度 L (MM)	單位	幅數	
						單樞	小計
201	X85882	趟門玉企	T2-SD03-D01R	2440	支	1	18
202	X85882	趟門玉企	T2-SD03-D02R	2440	支	1	18
203	X85882	趟門玉企	T2-SD03-D03R	2440	支	1	18
204	X85882	趟門玉企	T2-SD03-D04R	2440	支	1	18
205	X85882	趟門玉企	T2-SD03-D05R	2440	支	1	18
206	X85882	趟門玉企	T2-SD03-D06R	2440	支	1	18
207	X85882	趟門玉頂橫	T2-SD03-D07R	1017	支	1	18
208	X85882	趟門玉頂橫	T2-SD03-D07AR	1017	支	1	18
209	X85882	趟門玉頂橫	T2-SD03-D08R	672.5	支	1	18
210	X85882	趟門玉底橫	T2-SD03-D09R	1017	支	1	18
211	X85882	趟門玉底橫	T2-SD03-D09AR	1017	支	1	18
212	X85882	趟門玉底橫	T2-SD03-D10R	672.5	支	1	18
301	X85883	玉玻璃線企	直口開料	2247	支	6	108
302	X85883	玉玻璃線橫	直口開料	868	支	4	72
303	X85883	玉玻璃線橫	直口開料	523.5	支	2	36
401	X85884	玉勾企	T2-SD03-D11	2440	支	2	36
402	X85884	玉勾企	T2-SD03-D12	2440	支	2	36
501	3mm鋁折件	中企鋁板	T2-SD03-AL11/12	2440	支	1	18
502	3mm鋁折件	中企鋁板	T2-SD03-AL11A/12	2440	支	1	18
503	3mm鋁折件	中企鋁板	T2-SD03-AL13	2440	支	2	36
601	20*20*3通	鋁墊通	直口開料	47	支	5	90
602	20*20*3通	鋁墊通	直口開料	46	支	2	36

數量: 18
 材料: 詳見本圖附表
 表面處理: UCT806812X1-3
 製圖: lvan
 日期: 2021.01.26
 校核: -
 修改: -
 Rev: -
 工程名稱: 亞答老街 / 趟門框玉(3趟款)
 圖名: W7/T2A組裝圖
 圖號: W7/T2A



美特鋁質有限公司
 MTDI Aluminium Fabricator Ltd.



美特鋁質 有限公司
MIDI Aluminium Fabricator Ltd.

窗號

L (MM)

數量 (支)

備註

W6/T2B

2440

18

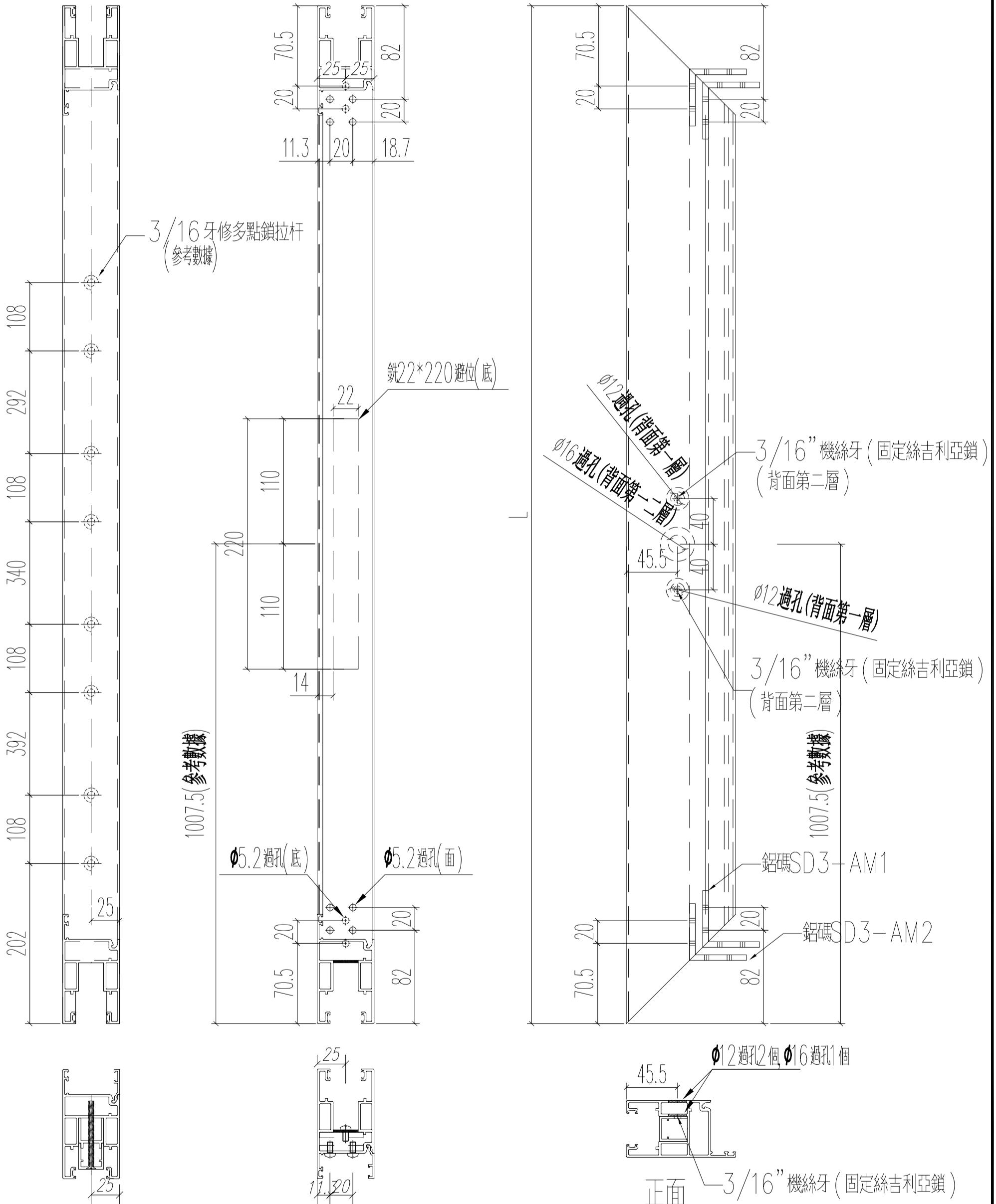
工程號

J852

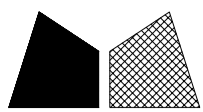
地盤

亞皆老街

頂



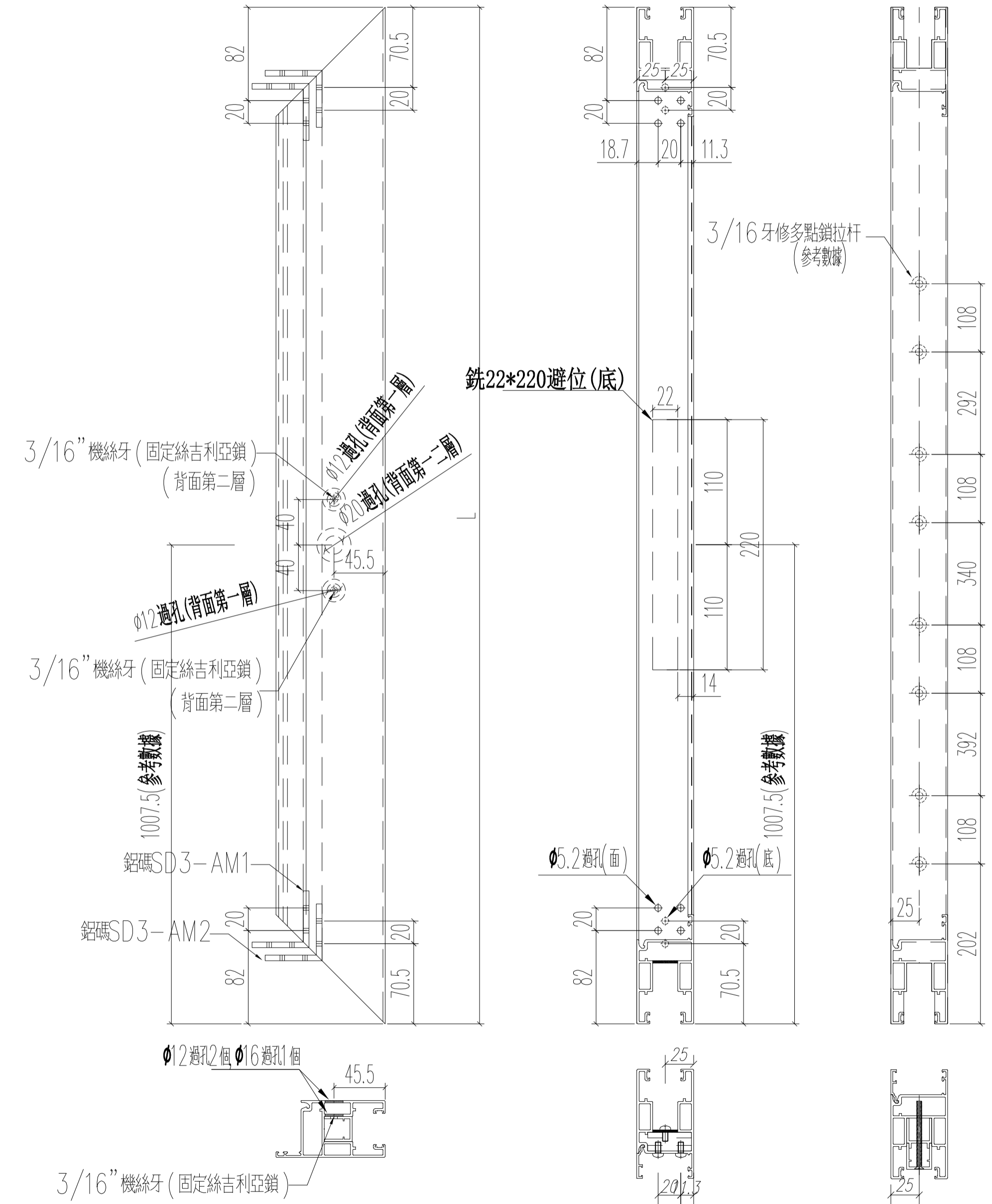
名稱	趟門門扇企料	制圖	Ivan	2021.01.26	修改	-	-	-
材料	X85882	復核	WHS		日期	-	-	-
顏色	UCT806812XL-3	批准			圖號	T2-SD03-D01		



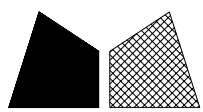
窗號	L (MM)	數量 (支)	備註
W7/T2A	2440	18	

工程號	J852	地盤	亞皆老街
-----	------	----	------

頂



名稱	趟門門扇企料	制圖	Ivan	2021.01.26	修改	-	-	-
材料	X85882	復核	WHS		日期	-	-	-
顏色	UCT806812XL-3	批准			圖號	T2-SD03-D01R		

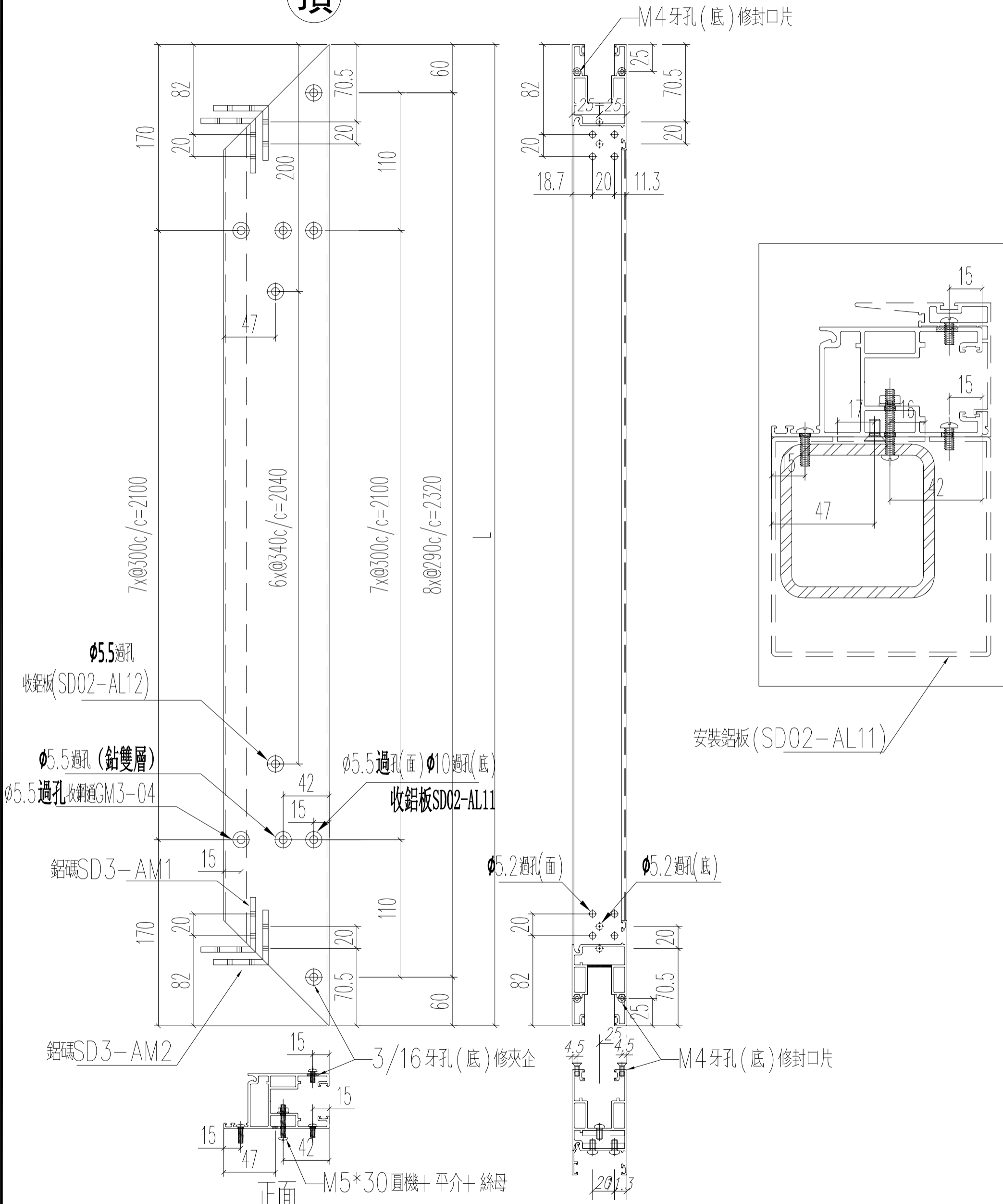


美特鋁質有限公司
MIDI Aluminium Fabricator Ltd.

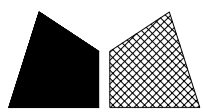
窗號	L (MM)	數量 (支)	備註
W6/T2B	2440	18	

工程號	J852	地盤	亞皆老街
-----	------	----	------

頂



名稱	趟門門扇企料	制圖	Ivan	2021.01.26	修改	-	
材料	X85882	復核	WHS		日期	-	
顏色	UCT806812XL-3	批准			圖號	T2-SD03-D02	



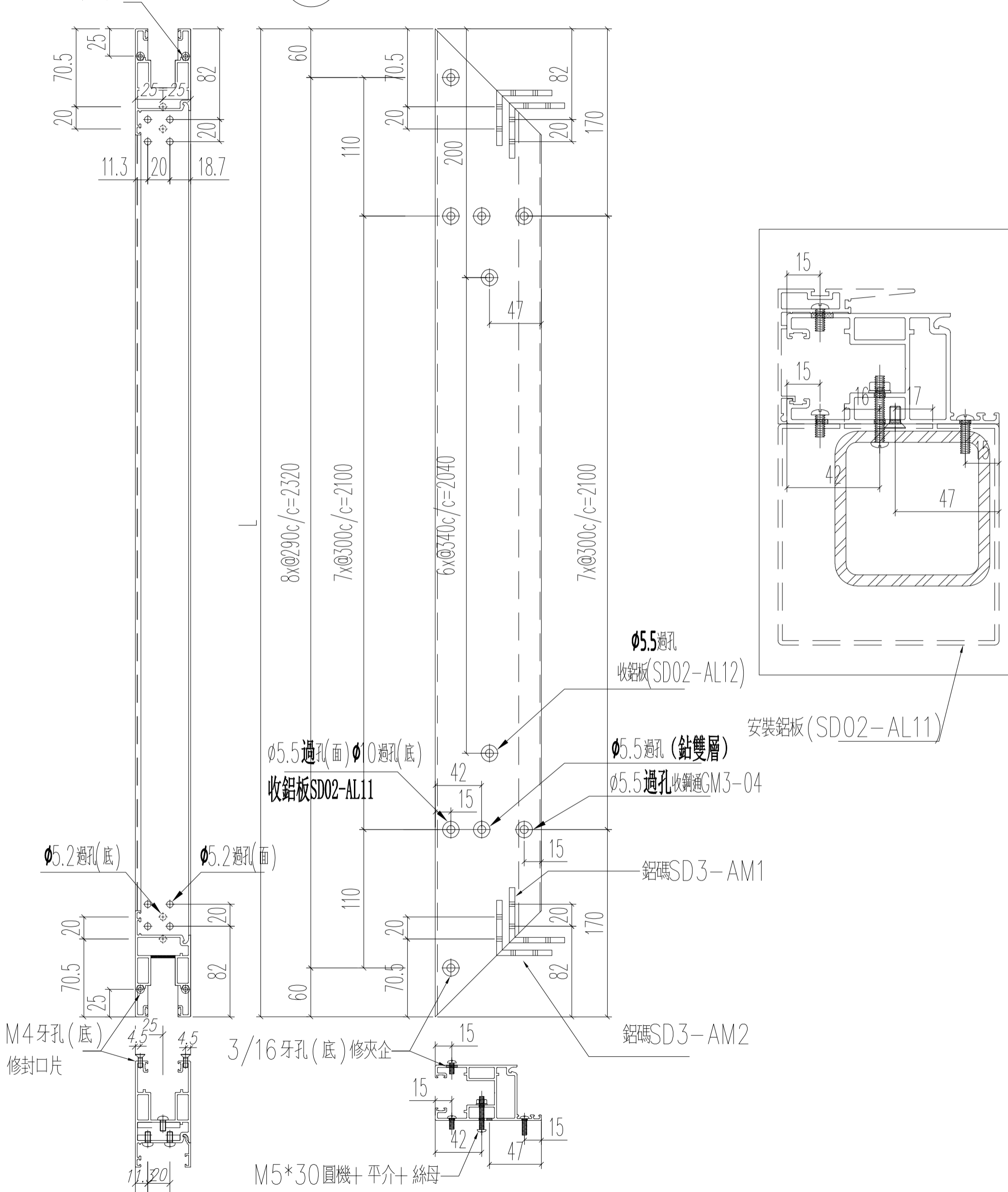
美特鋁質 有限公司
MIDI Aluminium Fabricator Ltd.

窗號	L (MM)	數量 (支)	備註
W7/T2A	2440	18	

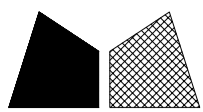
工程號	J852	地盤	亞皆老街
-----	------	----	------

頂

M4牙孔(底)修封口片



名稱	越門門扇企料	制圖	Ivan	2021.01.26	修改	-	
材料	X85882	復核	WHS		日期	-	
顏色	UCT806812XL-3	批准			圖號	T2-SD03-D02R	



美特鋁質 有限公司
MIDI Aluminium Fabricator Ltd.

窗號

L (MM)

數量 (支)

備註

W6/T2B

2440

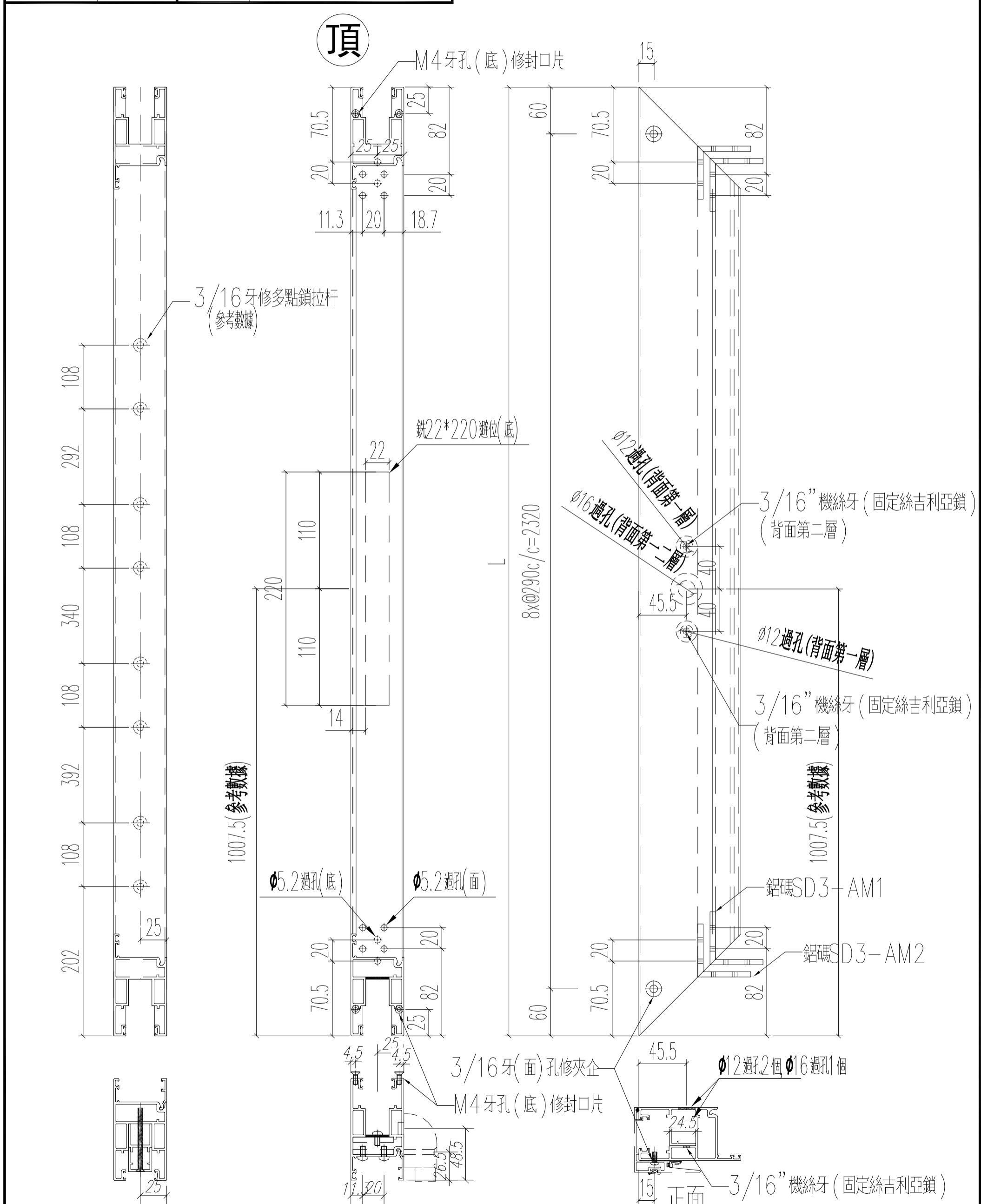
18

工程號

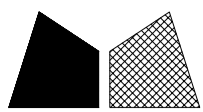
J852

地盤

亞皆老街



名稱	趟門門扇企料	制圖	Ivan	2021.01.26	修改	-	-	-
材料	X85882	復核	WHS		日期	-	-	-
顏色	UCT806812XL-3	批准			圖號	T2-SD03-D03		

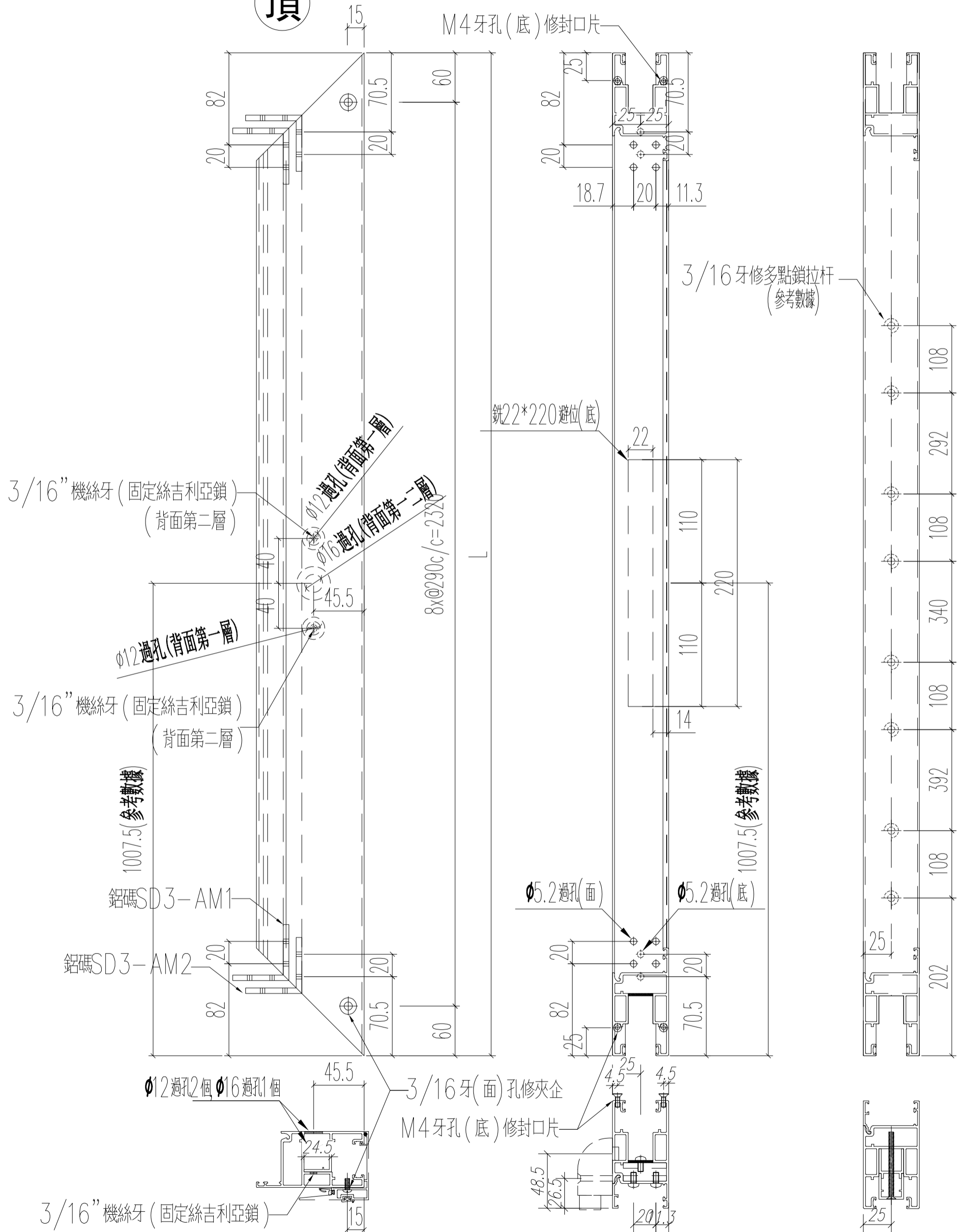


美特鋁質 有限公司
MIDI Aluminium Fabricator Ltd.

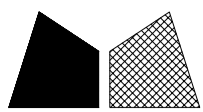
窗號	L (MM)	數量 (支)	備註
W7/T2A	2440	18	

工程號	J852	地盤	亞皆老街
-----	------	----	------

頂



名稱	趟門門扇企料	制圖	Ivan	2021.01.26	修改	-	-	-
材料	X85882	復核	WHS		日期	-	-	-
顏色	UCT806812XL-3	批准			圖號	T2-SD03-D03R		

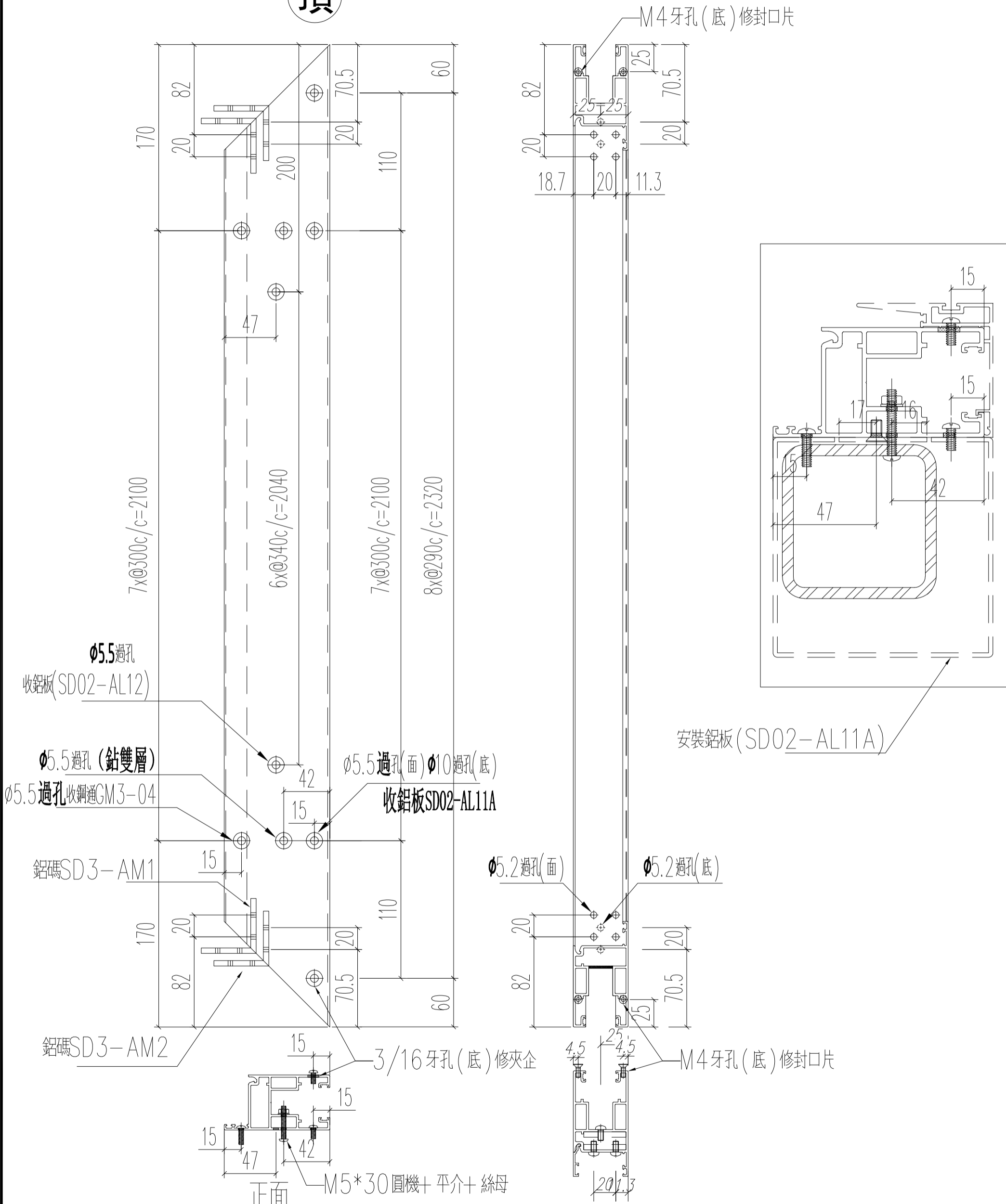


美特鋁質 有限公司
MIDI Aluminium Fabricator Ltd.

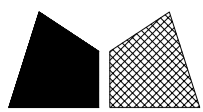
窗號	L (MM)	數量 (支)	備註
W6/T2B	2440	18	

工程號 J852 地盤 亞皆老街

頂



名稱	趟門門扇企料	制圖	Ivan	2021.01.26	修改	-	
材料	X85882	復核	WHS		日期	-	
顏色	UCT806812XL-3	批准			圖號	T2-SD03-D04	



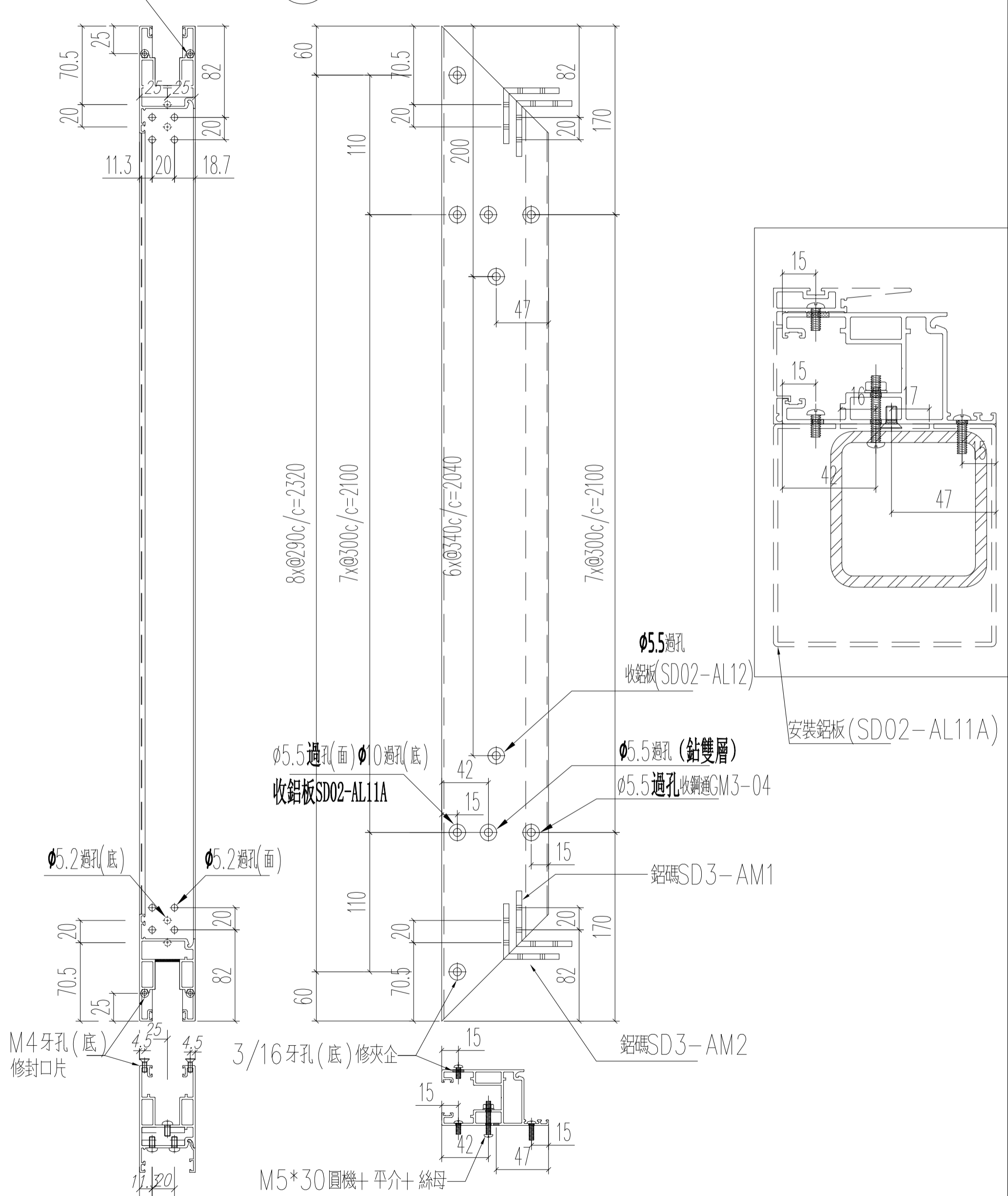
美特鋁質 有限公司
MIDI Aluminium Fabricator Ltd.

窗號	L (MM)	數量 (支)	備註
W7/T2A	2440	18	

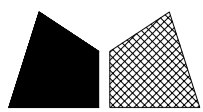
工程號	J852	地盤	亞皆老街
-----	------	----	------

頂

M4牙孔(底)修封口片



名稱	趟門門扇企料	制圖	Ivan	2021.01.26	修改	-	
材料	X85882	復核	WHS		日期	-	
顏色	UCT806812XL-3	批准			圖號	T2-SD03-D04R	



美特鋁質 有限公司
MIDI Aluminium Fabricator Ltd.

窗號

L (MM)

數量 (支)

備註

W6/T2B

2440

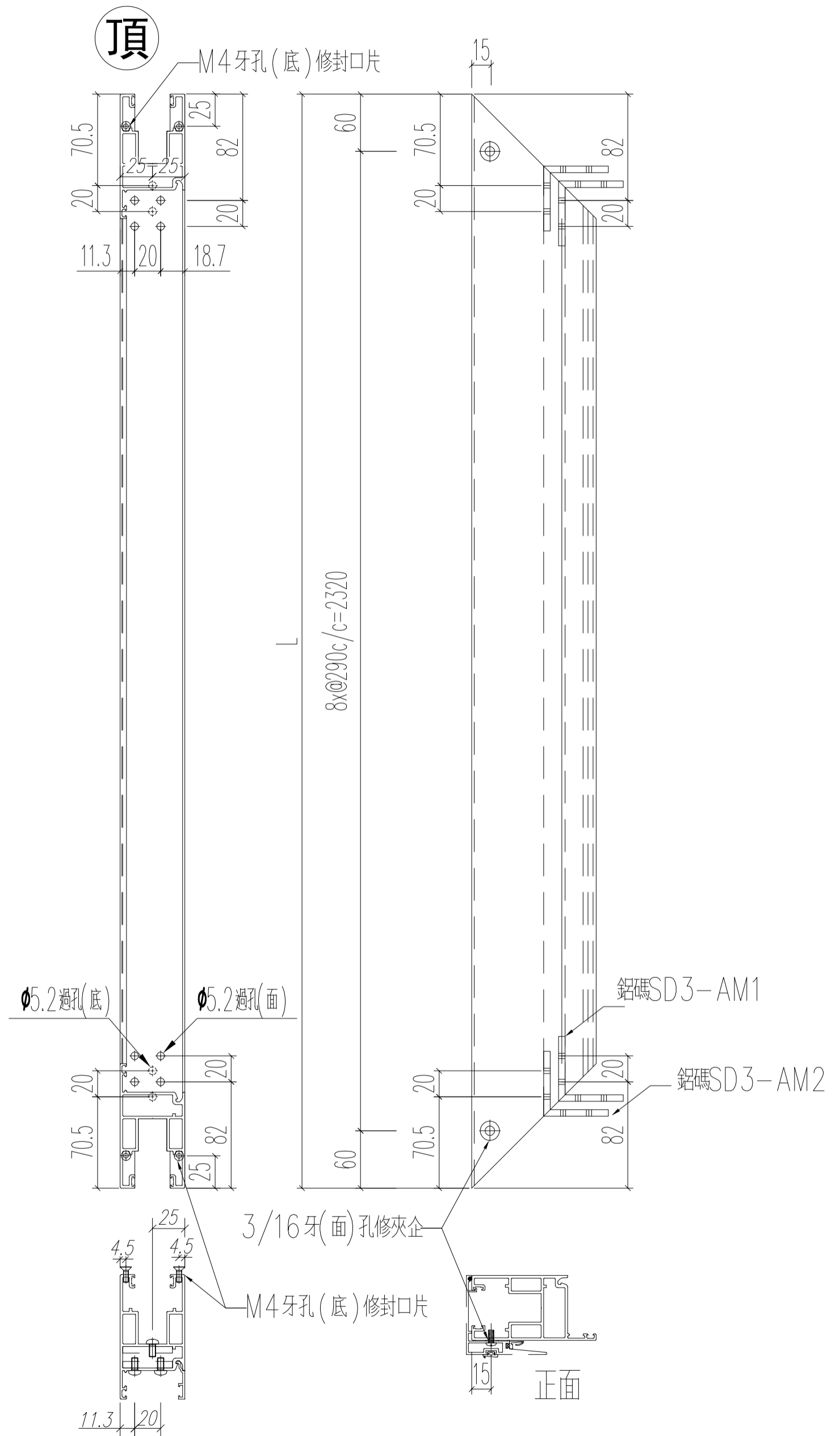
18

工程號

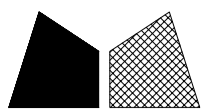
J852

地盤

亞皆老街



名稱	趟門門扇企料	制圖	Ivan	2021.01.26	修改	-	
材料	X85882	復核	WHS		日期	-	
顏色	UCT806812XL-3	批准			圖號	T2-SD03-D05	



美特鋁質 有限公司
MIDI Aluminium Fabricator Ltd.

窗號

L (MM)

數量 (支)

備註

W7/T2A

2440

18

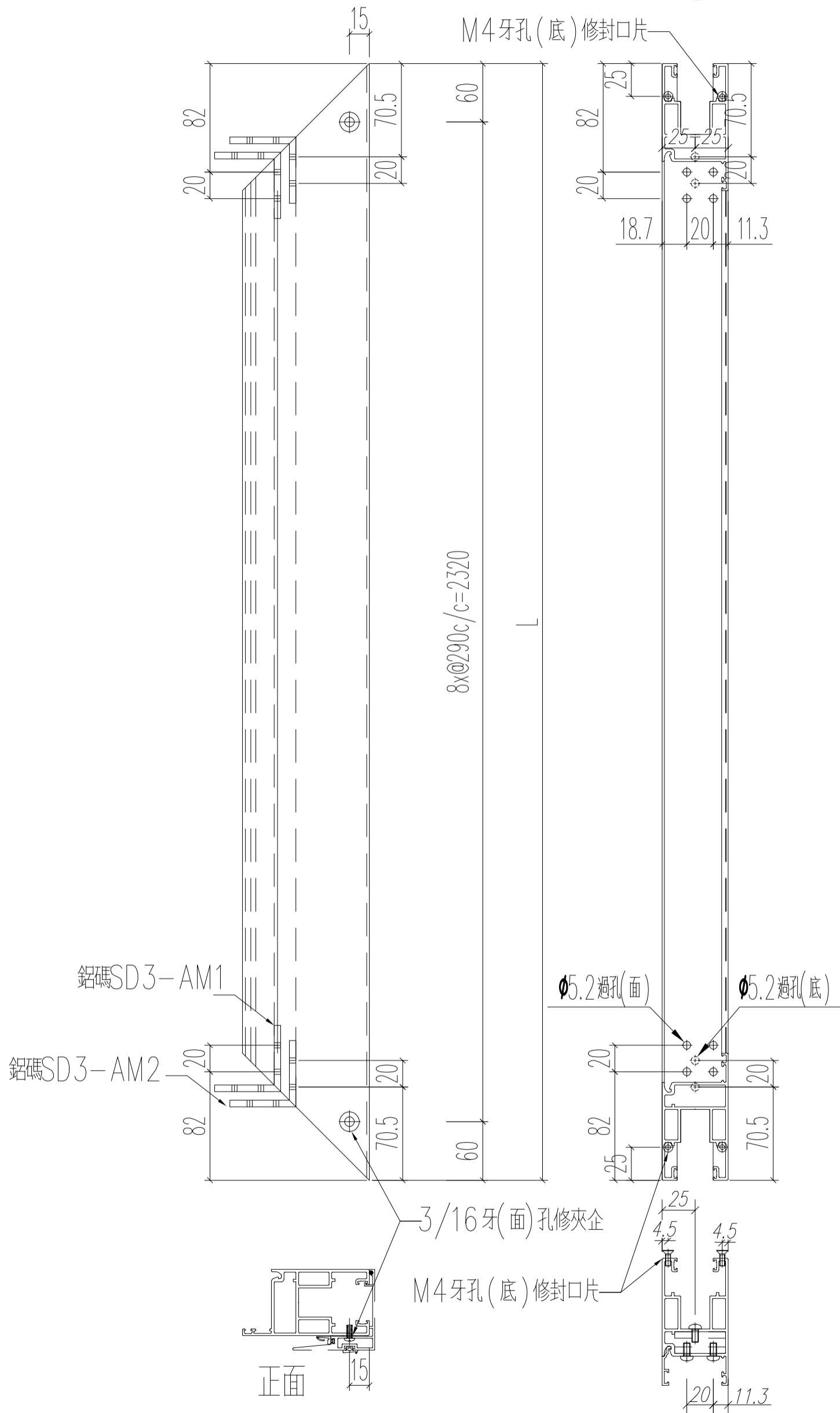
工程號

J852

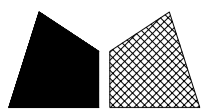
地盤

亞皆老街

頂



名稱	趟門門扇企料	制圖	Ivan	2021.01.26	修改	-	
材料	X85882	復核	WHS		日期	-	
顏色	UCT806812XL-3	批准			圖號	T2-SD03-D05R	



美特鋁質 有限公司
MIDI Aluminium Fabricator Ltd.

窗號

L (MM)

數量 (支)

備註

W6/T2B

2440

18

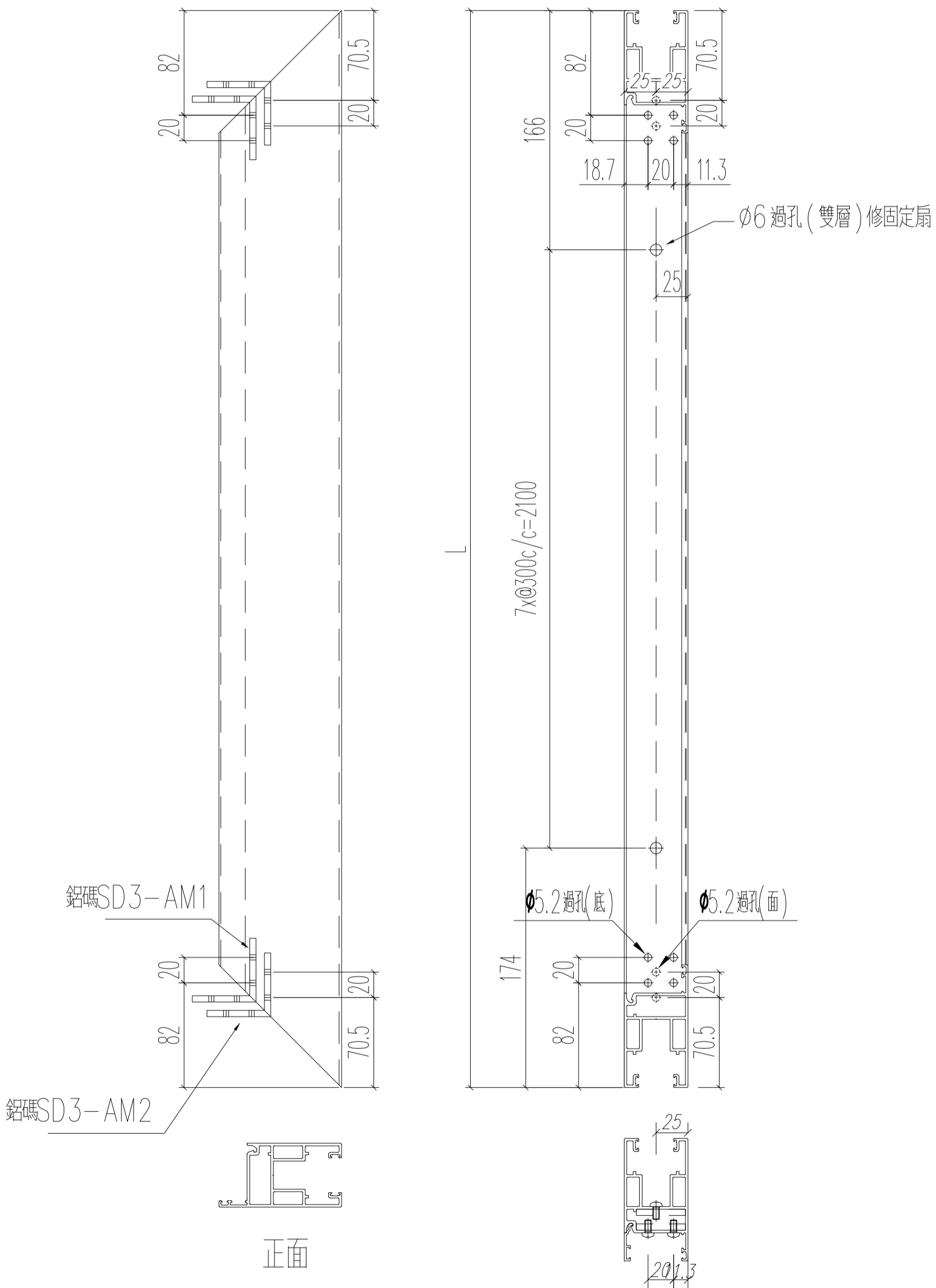
工程號

J852

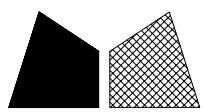
地盤

亞皆老街

頂



名稱	趟門門扇企料	制圖	Ivan	2021.01.26	修改	-	
材料	X85882	復核	WHS		日期	-	
顏色	UCT806812XL-3	批准			圖號	T2-SD03-D06	



美特鋁質 有限公司
MIDI Aluminium Fabricator Ltd.

窗號

L (MM)

數量 (支)

備註

W7/T2A

2440

18

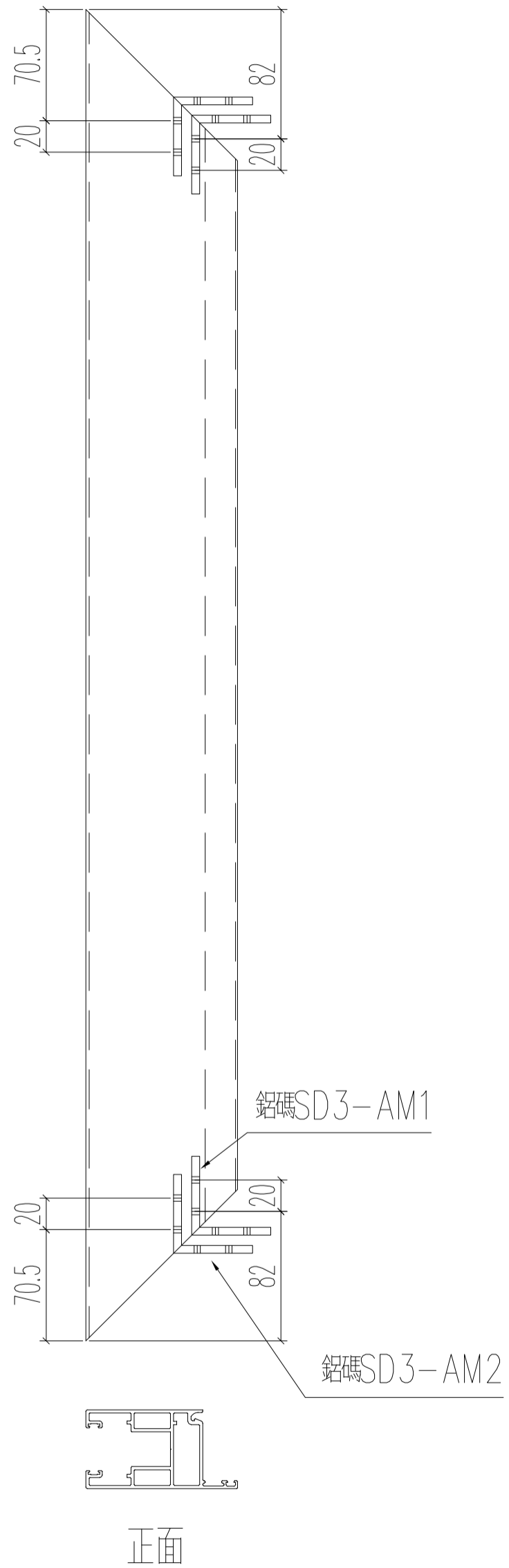
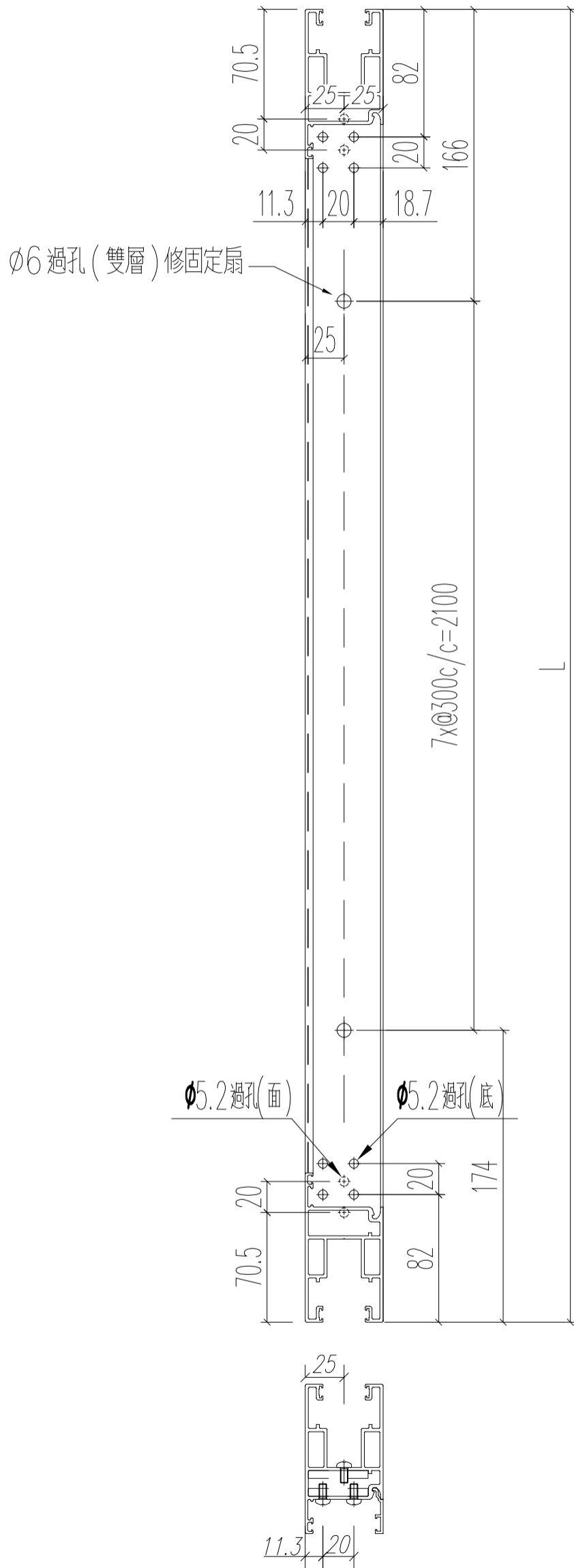
工程號

J852

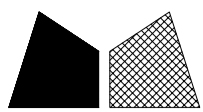
地盤

亞皆老街

頂



名稱	趟門門扇企料	制圖	Ivan	2021.01.26	修改	-	
材料	X85882	復核	WHS		日期	-	
顏色	UCT806812XL-3	批准			圖號	T2-SD03-D06R	

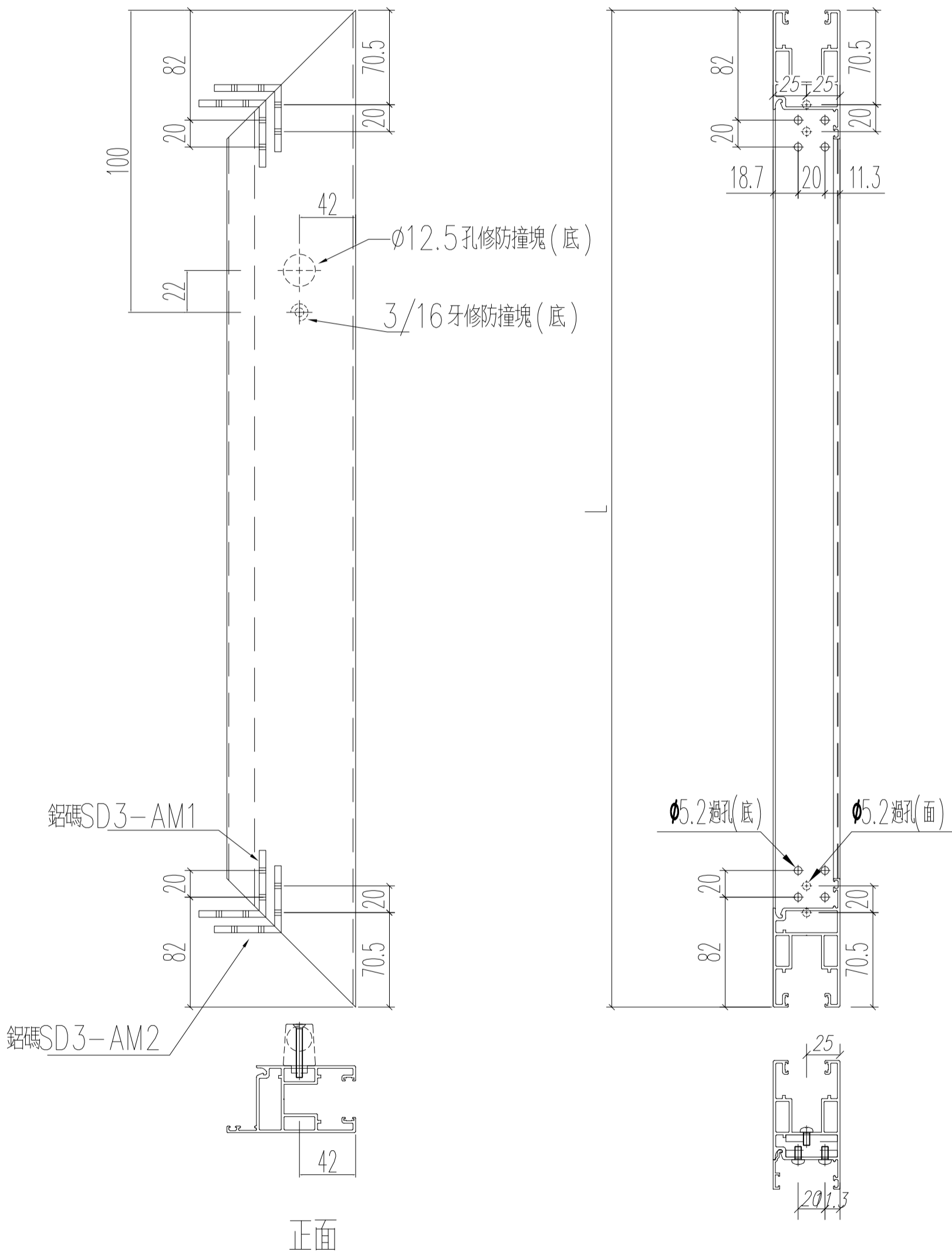


美特鋁質 有限公司
MIDI Aluminium Fabricator Ltd.

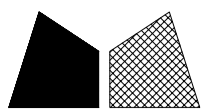
窗號	L (MM)	數量 (支)	備註
W6/T2B	1017	18	

工程號 J852 地盤 亞皆老街

左



名稱	趟門門扇頂橫料	制圖	Ivan	2021.01.26	修改	-	
材料	X85882	復核	WHS		日期	-	
顏色	UCT806812XL-3	批准			圖號	T2-SD03-D07	

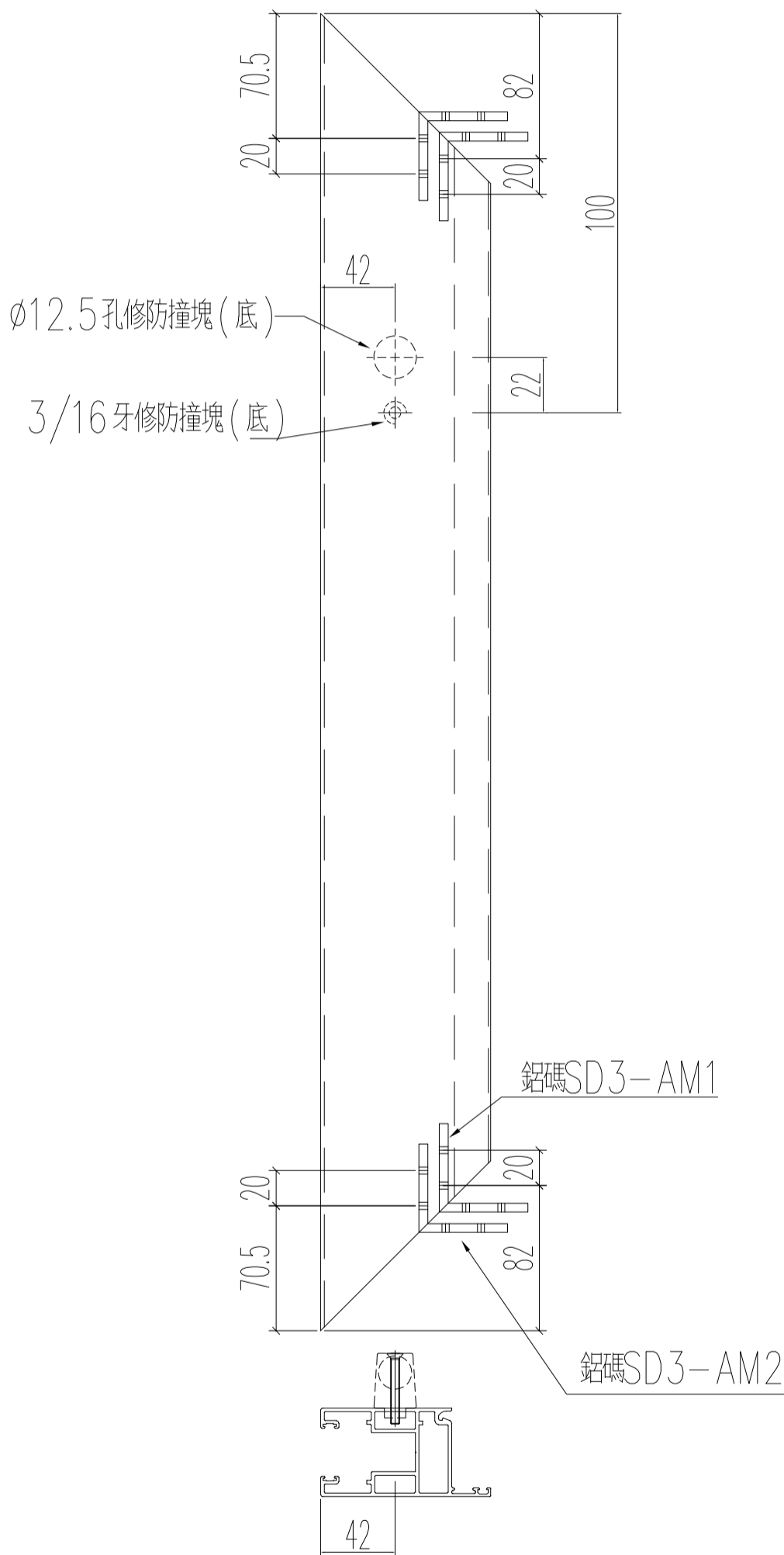
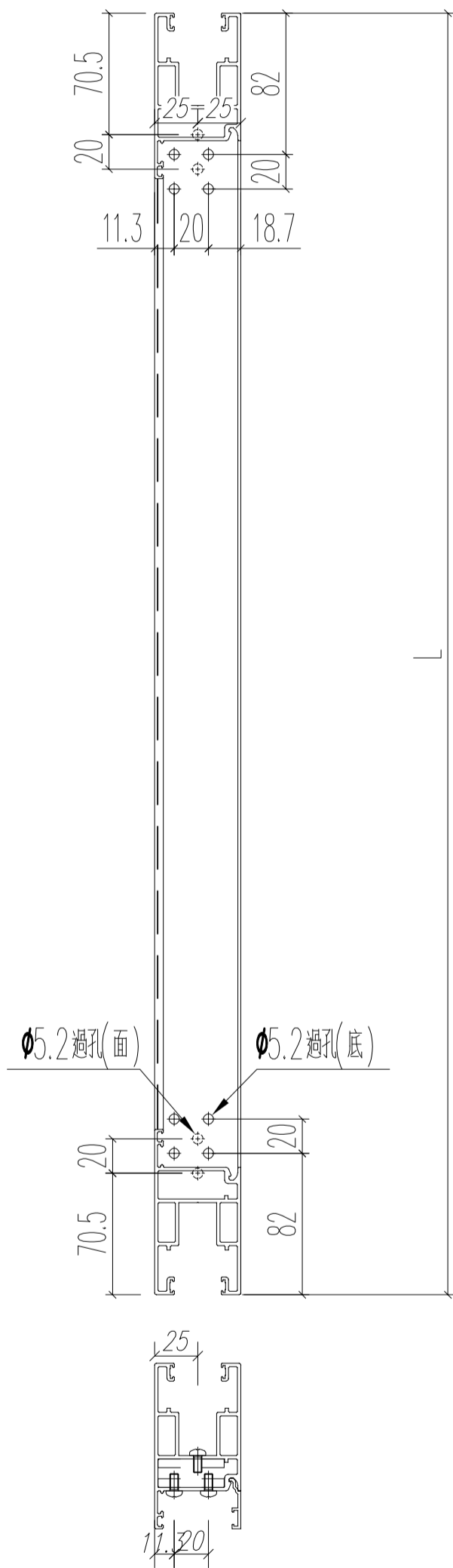


美特鋁質 有限公司
MIDI Aluminium Fabricator Ltd.

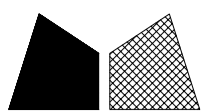
窗號	L (MM)	數量 (支)	備註
W7/T2A	1017	18	

工程號	J852	地盤	亞皆老街
-----	------	----	------

左



名稱	趟門門扇頂橫料	制圖	Ivan	2021.01.26	修改	-	
材料	X85882	復核	WHS		日期	-	
顏色	UCT806812XL-3	批准			圖號	T2-SD03-07R	

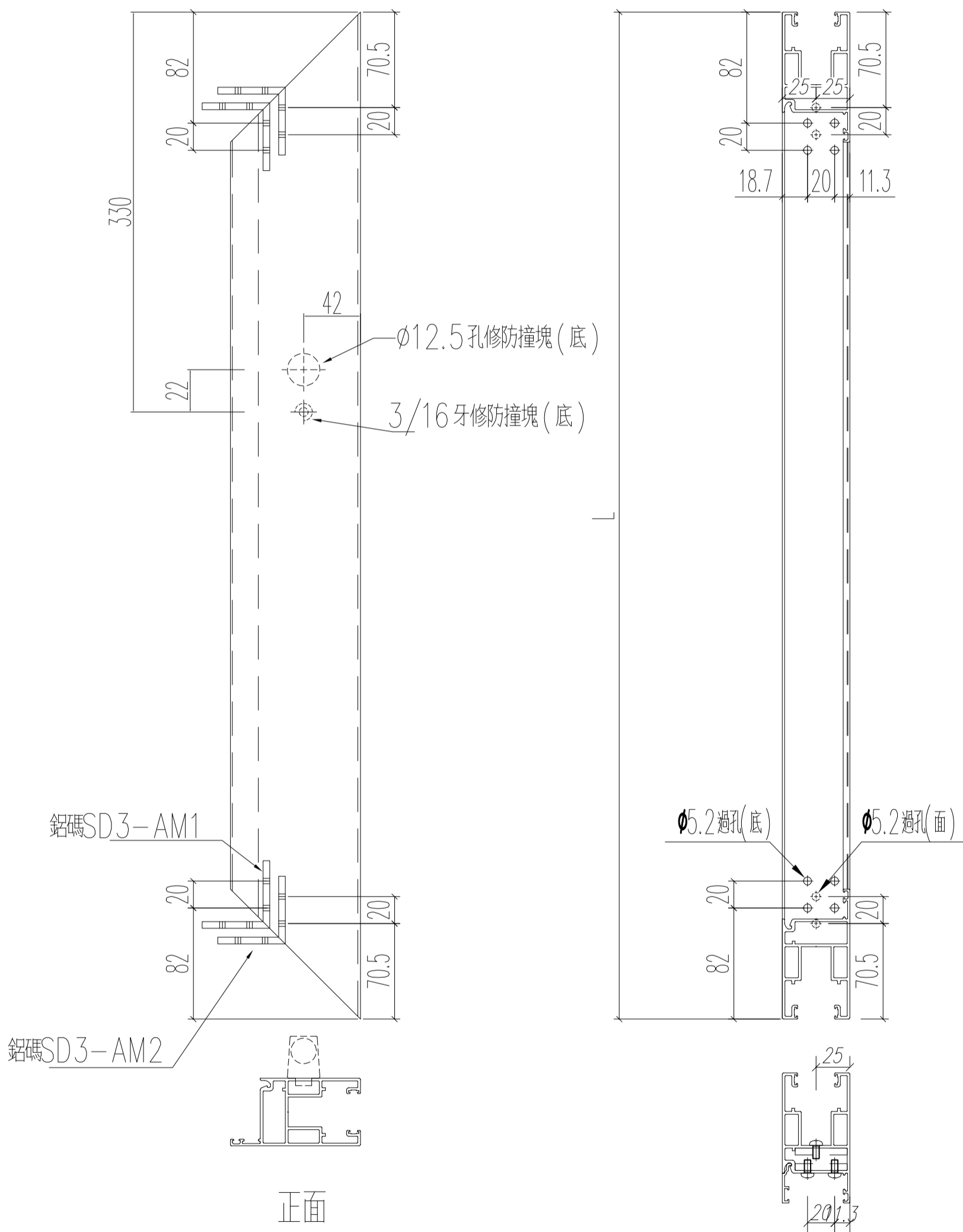


美特鋁質 有限公司
MIDI Aluminium Fabricator Ltd.

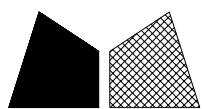
窗號	L (MM)	數量 (支)	備註
W6/T2B	1017	18	

工程號	J852	地盤	亞皆老街
-----	------	----	------

左



名稱	趟門門扇頂橫料	制圖	Ivan	2021.01.26	修改	-	
材料	X85882	復核	WHS		日期	-	
顏色	UCT806812XL-3	批准			圖號	T2-SD03-D07A	

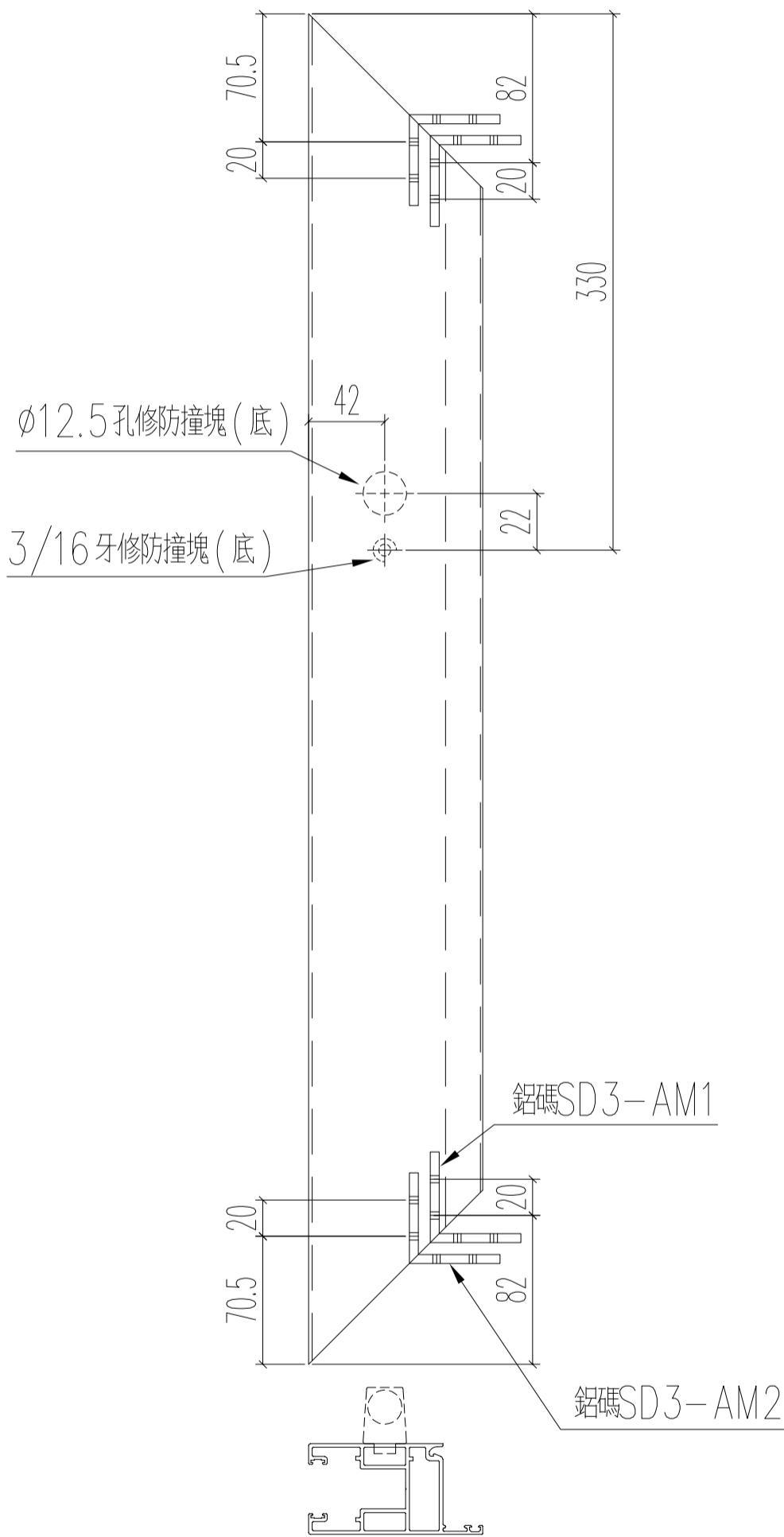
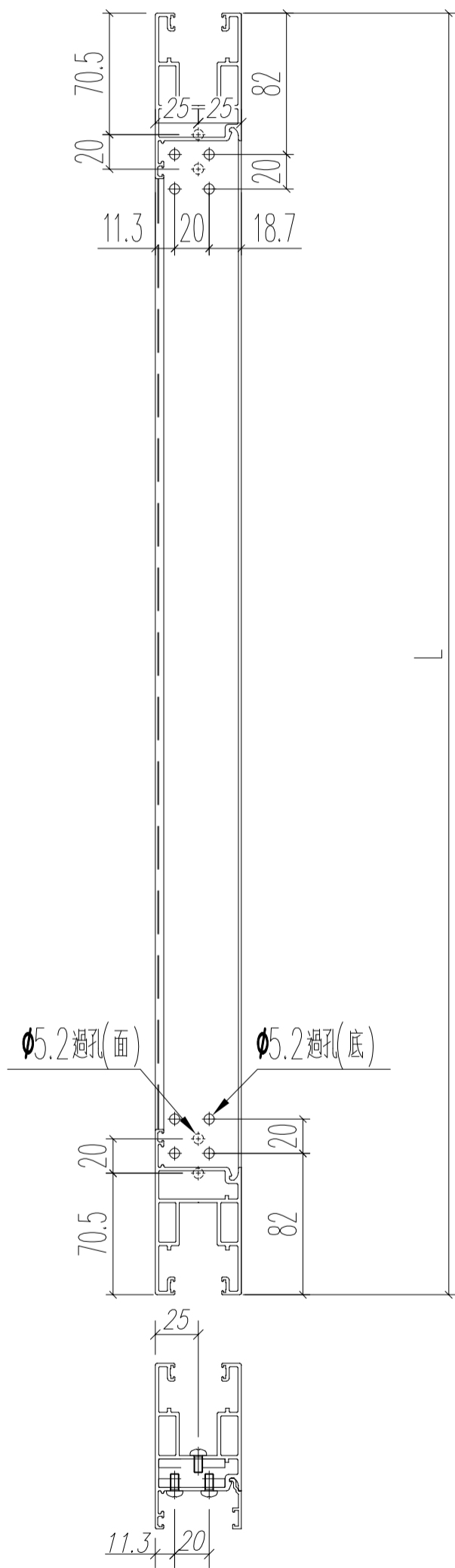


美特鋁質 有限公司
MIDI Aluminium Fabricator Ltd.

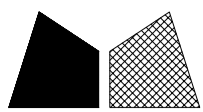
窗號	L (MM)	數量 (支)	備註
W7/T2A	1017	18	

工程號	J852	地盤	亞皆老街
-----	------	----	------

左



名稱	趟門門扇頂橫料	制圖	Ivan	2021.01.26	修改	-	
材料	X85882	復核	WHS		日期	-	
顏色	UCT806812XL-3	批准			圖號	T2-SD03-07AR	

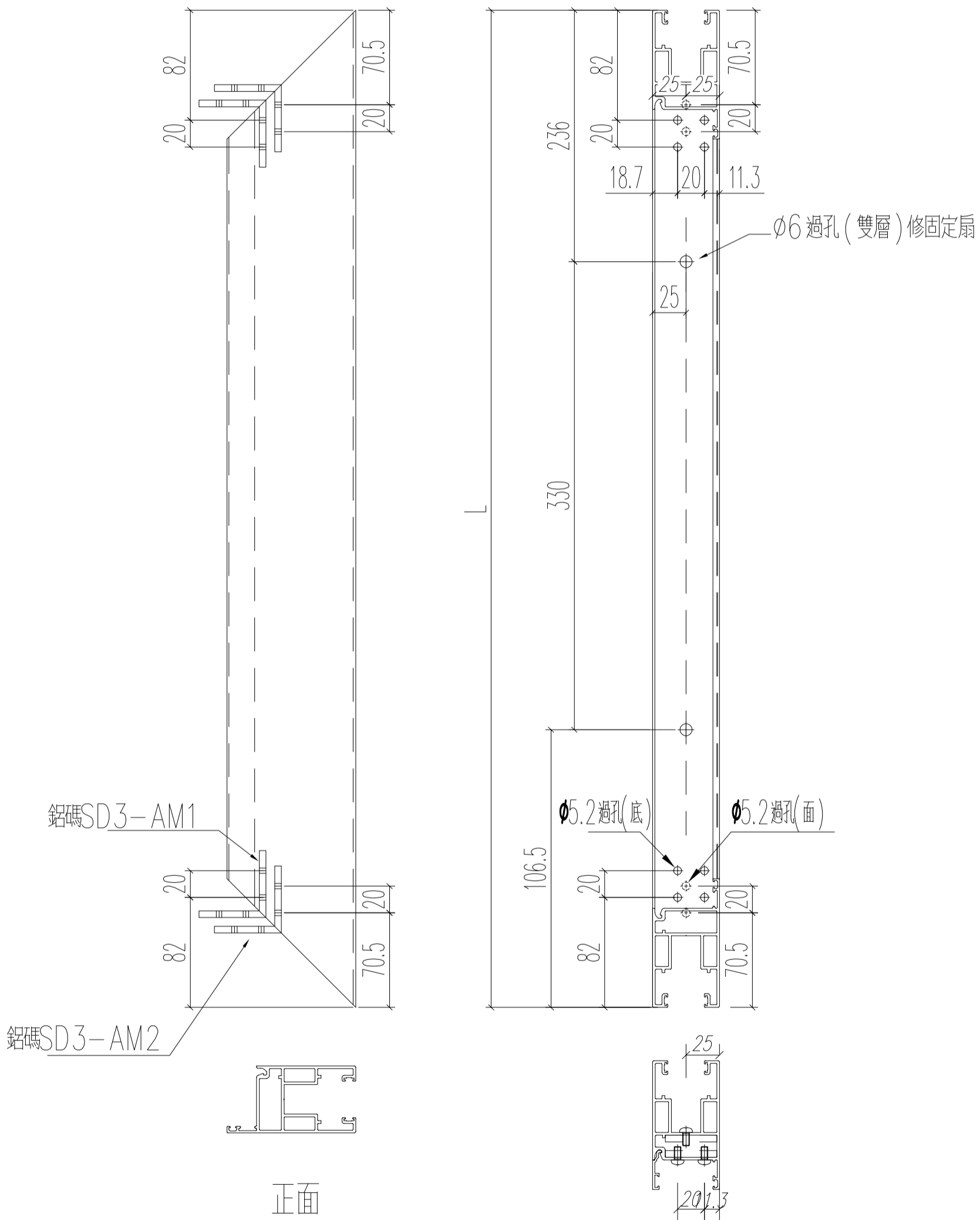


美特鋁質 有限公司
MIDI Aluminium Fabricator Ltd.

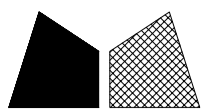
窗號	L (MM)	數量 (支)	備註
W6/T2B	672.5	18	

工程號	J852	地盤	亞皆老街
-----	------	----	------

左



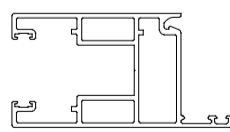
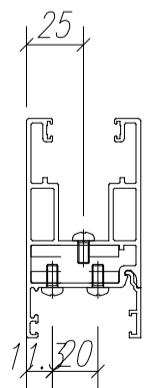
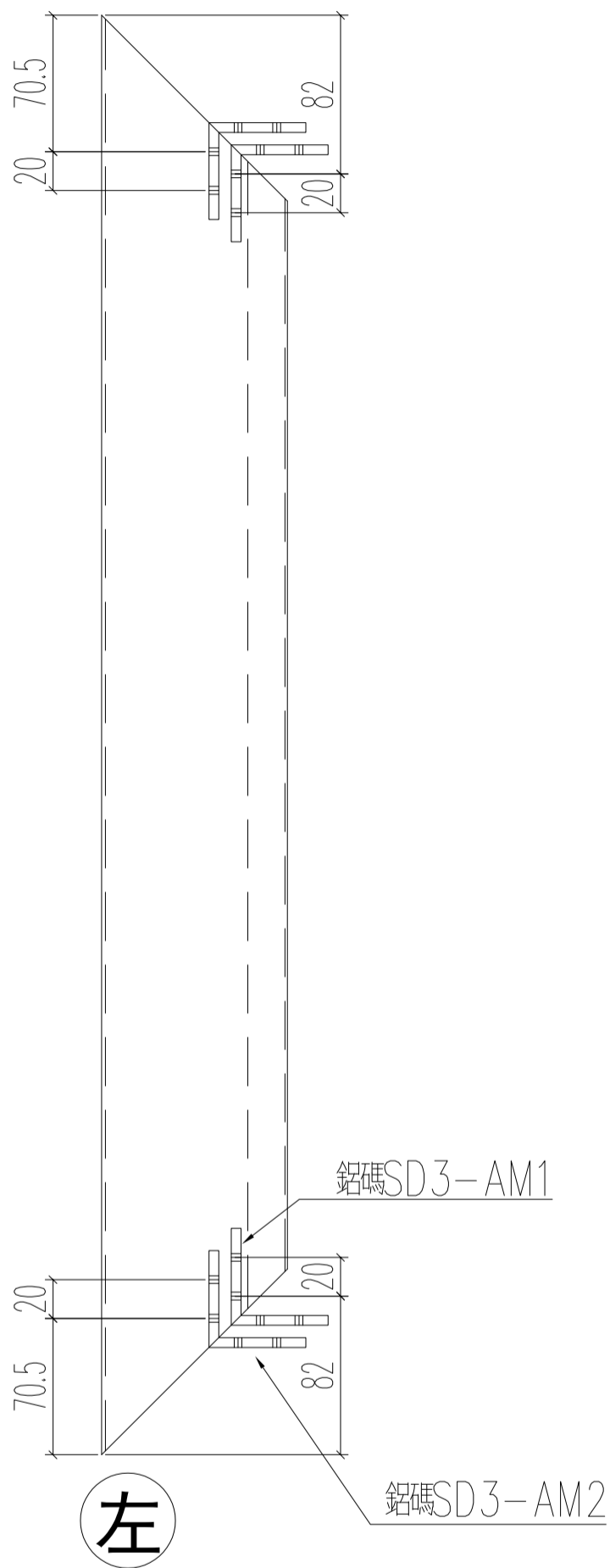
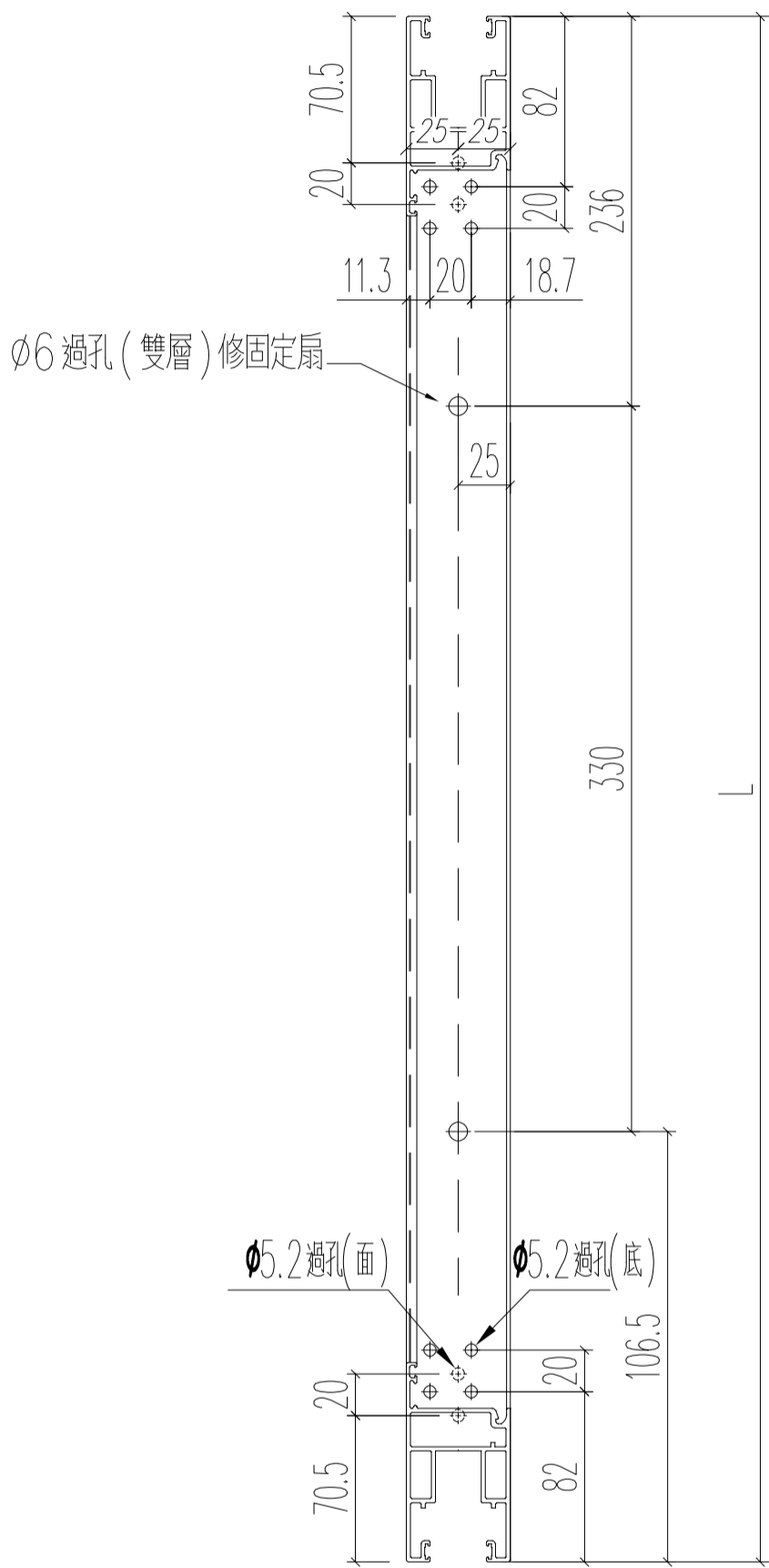
名稱	趟門門扇頂橫料	制圖	Ivan	2021.01.26	修改	-	
材料	X85882	復核	WHS		日期	-	
顏色	UCT806812XL-3	批准			圖號	T2-SD03-D08	



美特鋁質 有限公司
MIDI Aluminium Fabricator Ltd.

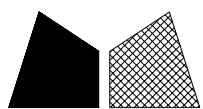
窗號	L (MM)	數量 (支)	備註
W7/T2A	672.5	18	

工程號	J852	地盤	亞皆老街
-----	------	----	------



正面

名稱	趟門門扇頂橫料	制圖	Ivan	2021.01.26	修改	-	
材料	X85882	復核	WHS		日期	-	
顏色	UCT806812XL-3	批准			圖號	T2-SD03-D08R	



美特鋁質 有限公司
MIDI Aluminium Fabricator Ltd.

窗號

L (MM)

數量 (支)

備註

W6/T2B

1017

18

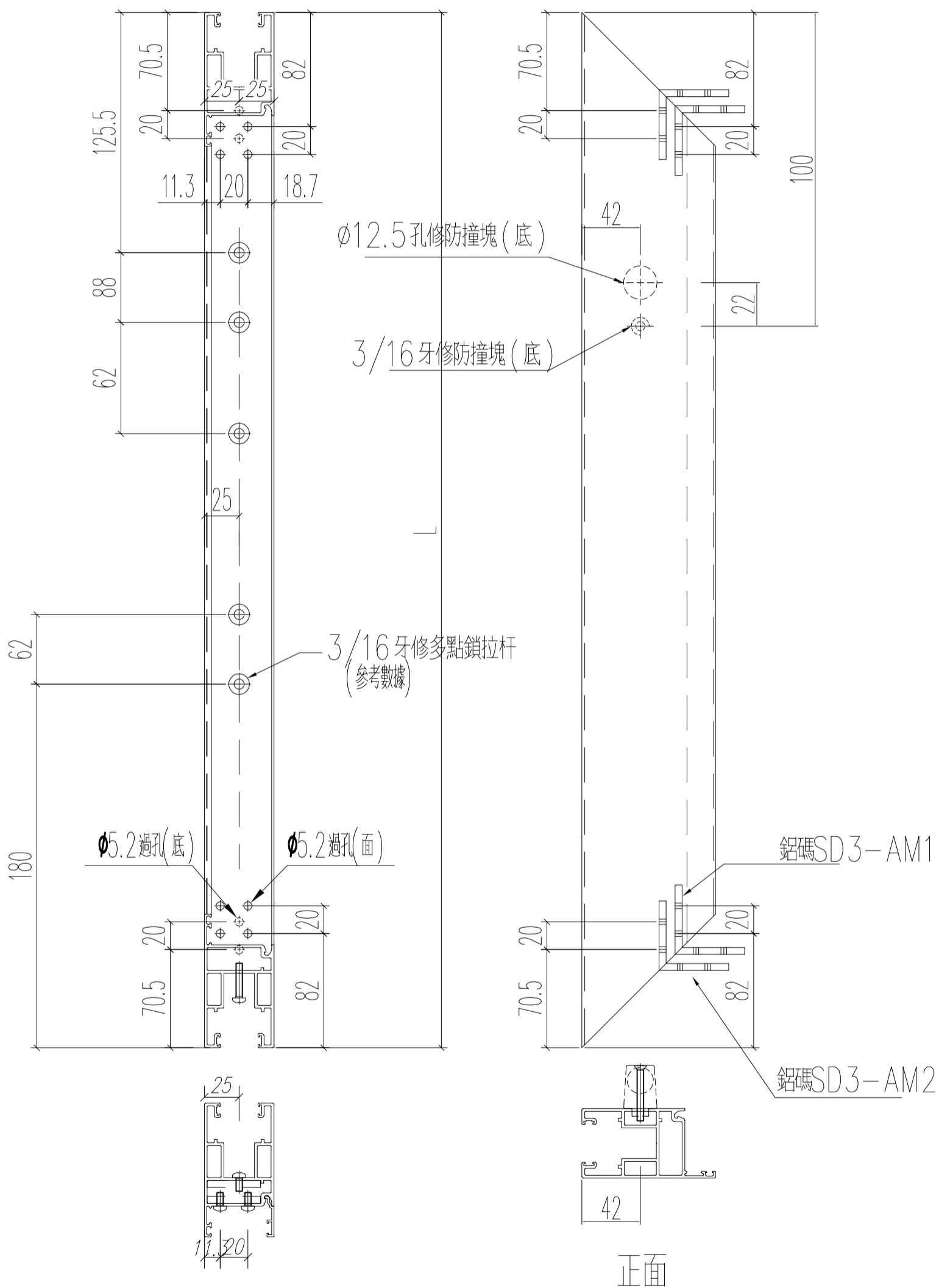
工程號

J852

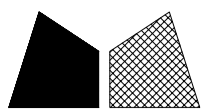
地盤

亞皆老街

左



名稱	趟門門扇底橫料	制圖	Ivan	2021.01.26	修改	-	
材料	X85882	復核	WHS		日期	-	
顏色	UCT806812XL-3	批准			圖號	T2-SD03-D09	

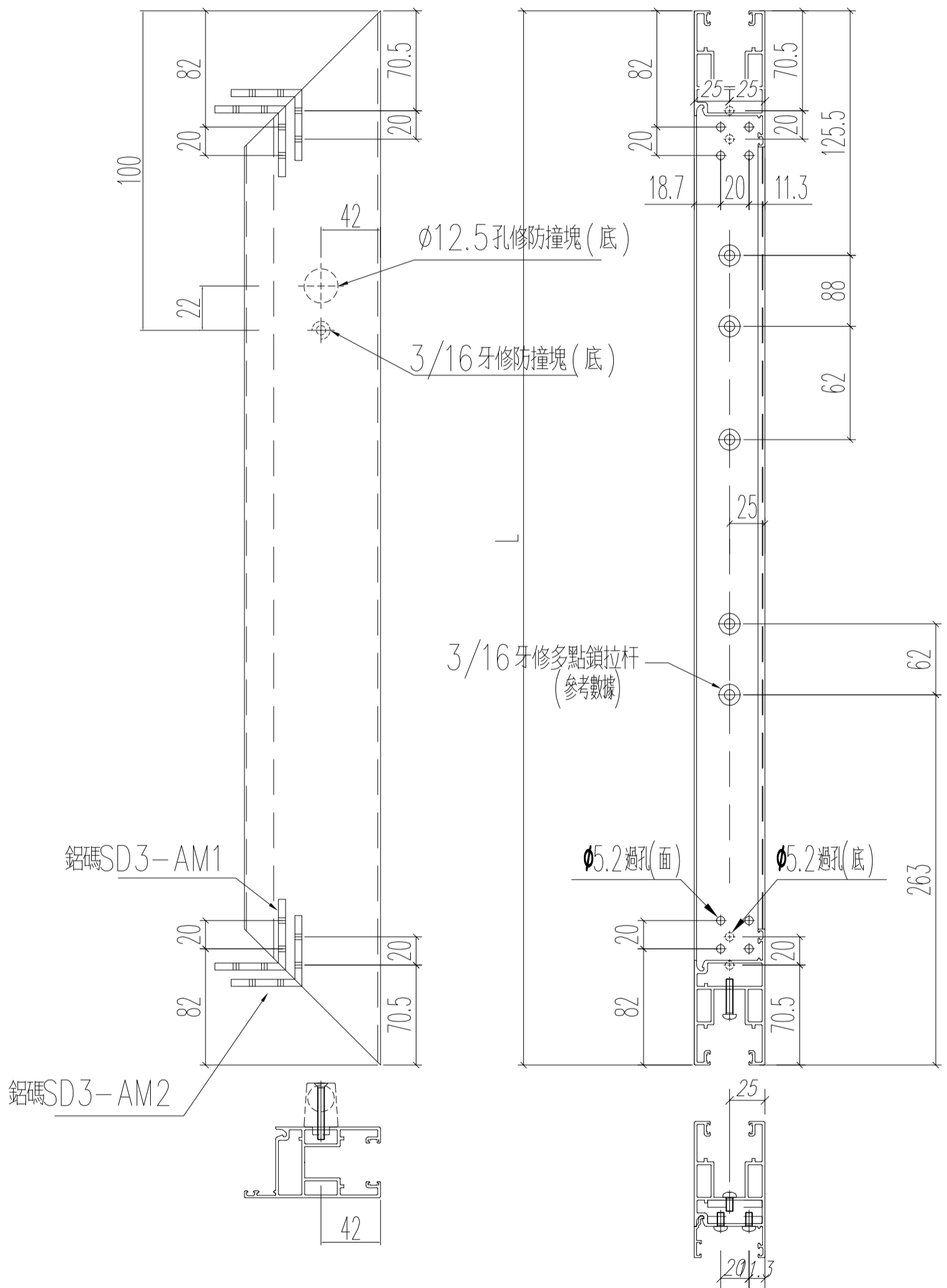


美特鋁質 有限公司
MIDI Aluminium Fabricator Ltd.

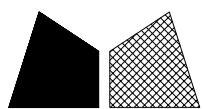
窗號	L (MM)	數量 (支)	備註
W7/T2A	1017	18	

工程號	J852	地盤	亞皆老街
-----	------	----	------

左



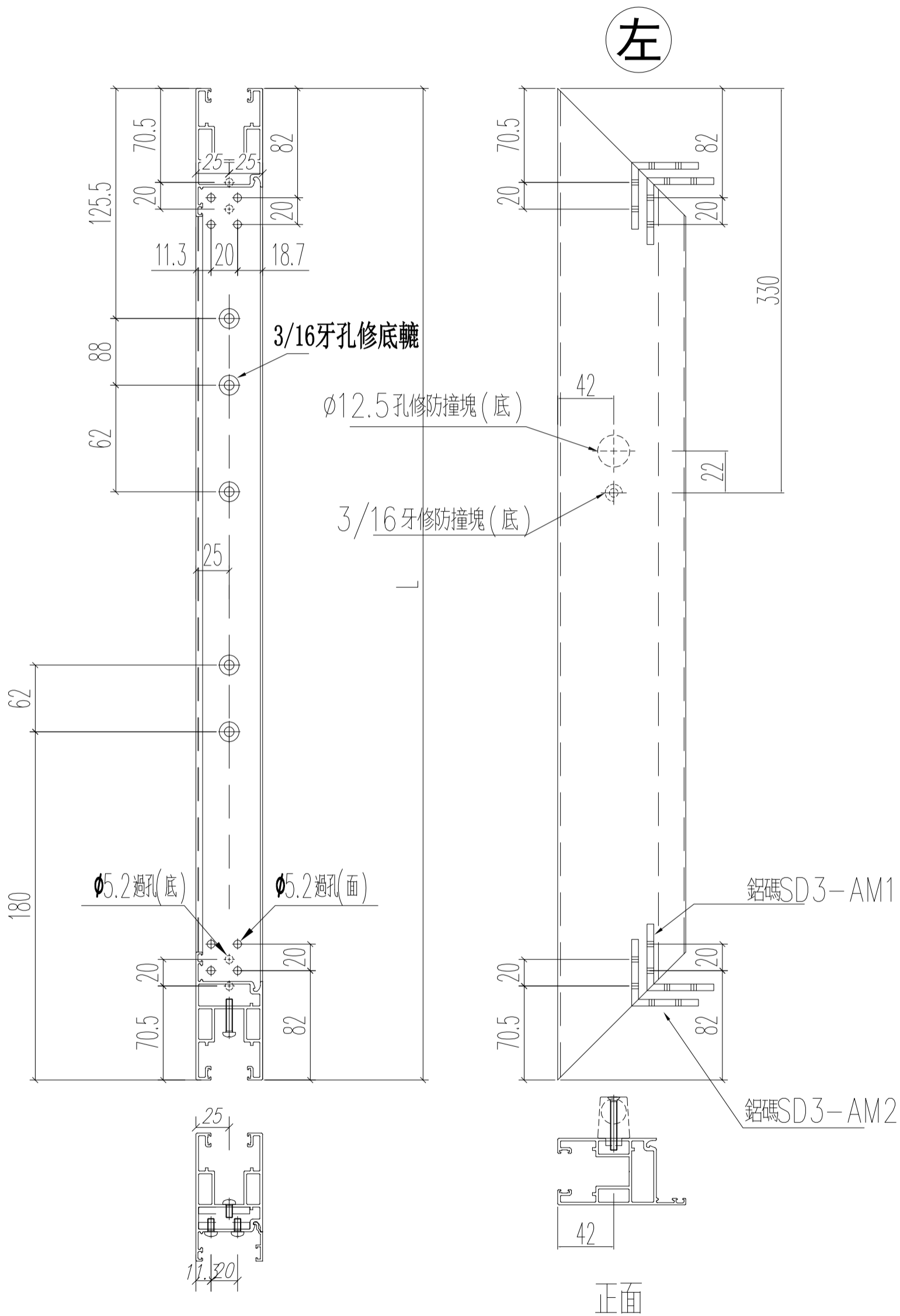
名稱	趟門門扇底橫料	制圖	Ivan	2021.01.26	修改	-	
材料	X85882	復核	WHS		日期	-	
顏色	UCT806812XL-3	批准			圖號	T2-SD03-09R	



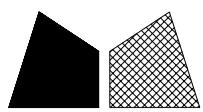
美特鋁質 有限公司
MIDI Aluminium Fabricator Ltd.

窗號	L (MM)	數量 (支)	備註
W6/T2B	1017	18	

工程號	J852	地盤	亞皆老街
-----	------	----	------



名稱	趟門門扇底橫料	制圖	Ivan	2021.01.26	修改	-	
材料	X85882	復核	WHS		日期	-	
顏色	UCT806812XL-3	批准			圖號	T2-SD03-D09A	

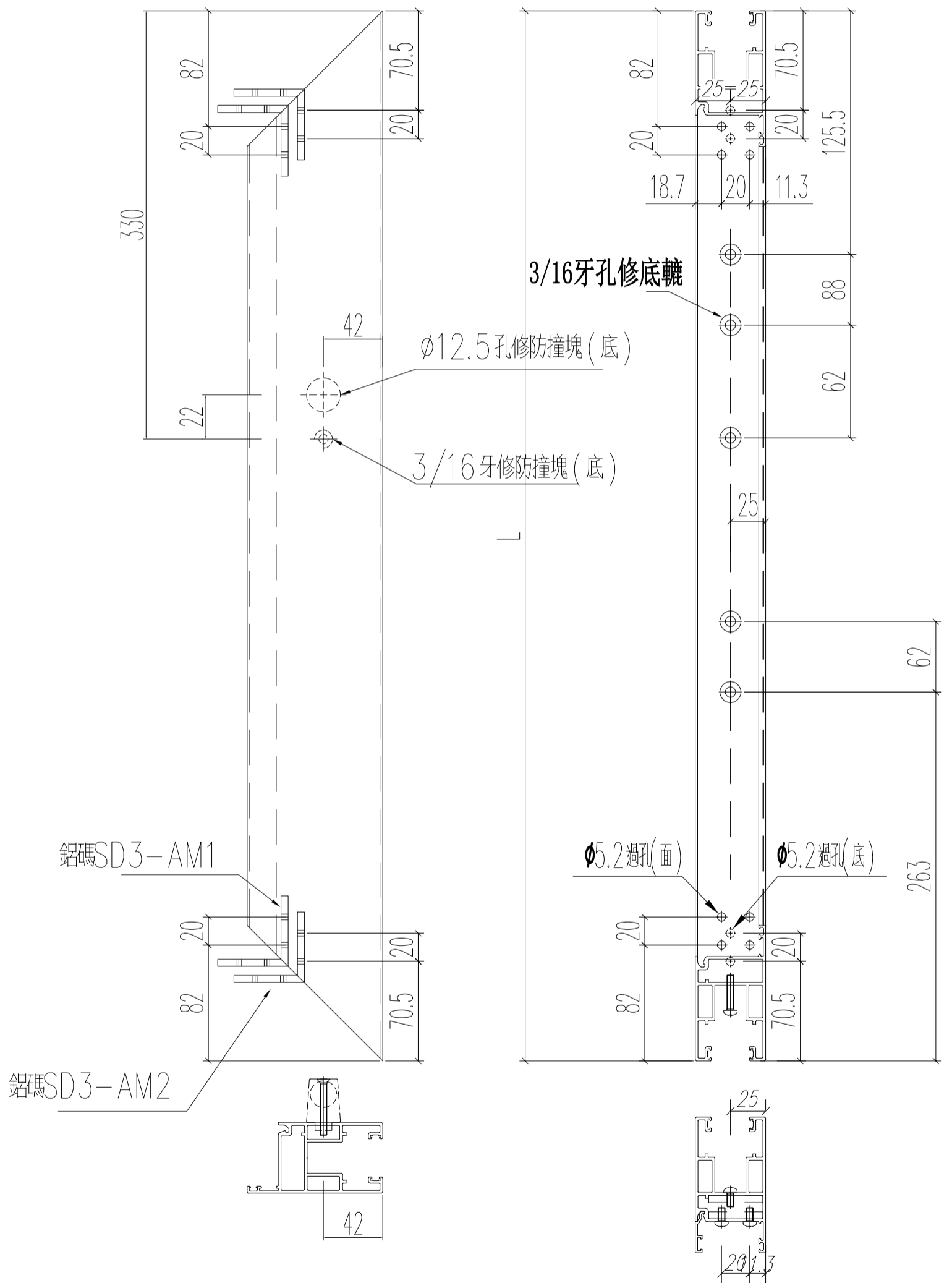


美特鋁質 有限公司
MIDI Aluminium Fabricator Ltd.

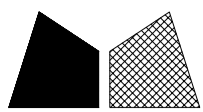
窗號	L (MM)	數量 (支)	備註
W7/T2A	1017	18	

工程號	J852	地盤	亞皆老街
-----	------	----	------

左



名稱	趟門門扇底橫料	制圖	Ivan	2021.01.26	修改	-	
材料	X85882	復核	WHS		日期	-	
顏色	UCT806812XL-3	批准			圖號	T2-SD03-09AR	

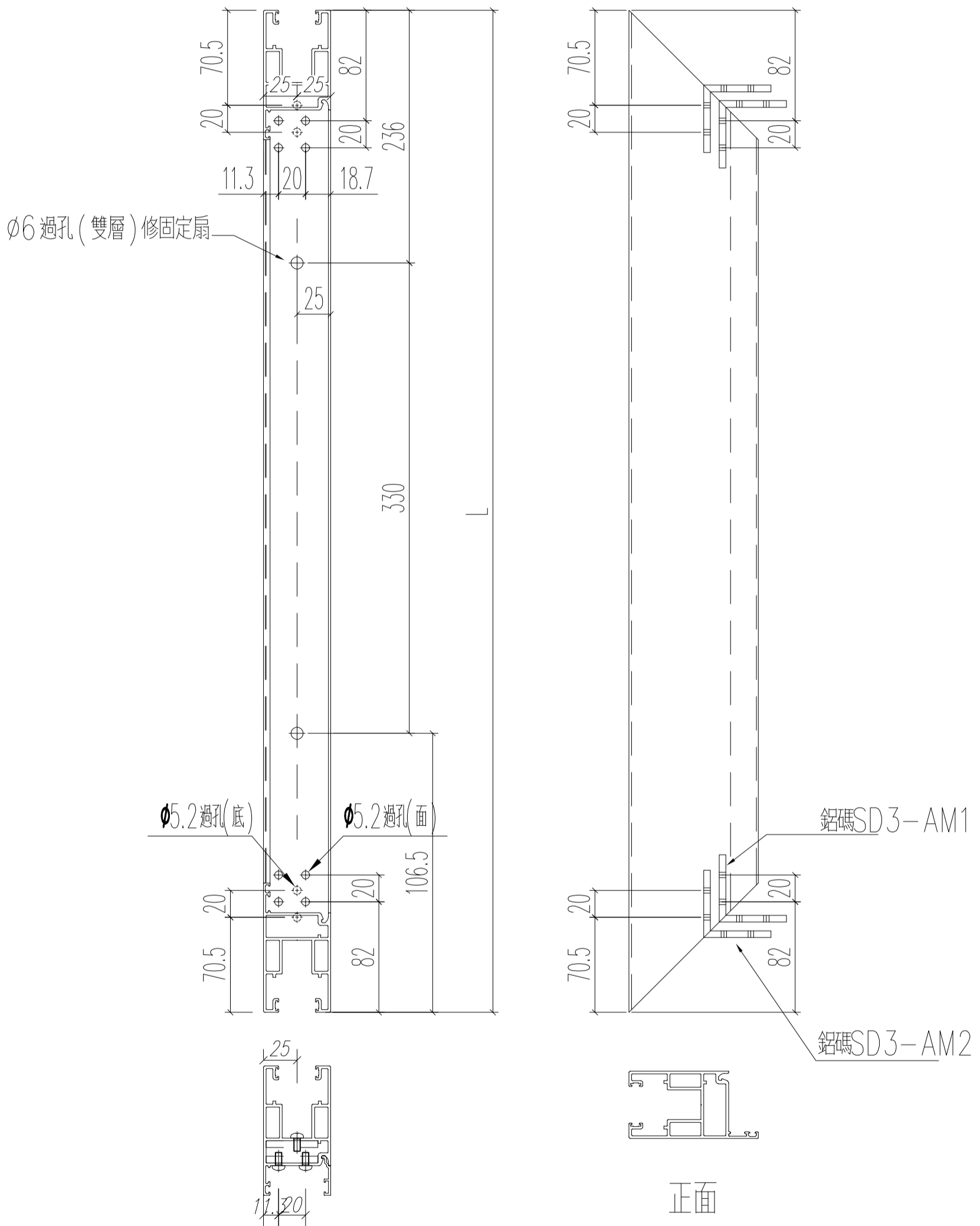


美特鋁質 有限公司
MIDI Aluminium Fabricator Ltd.

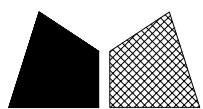
窗號	L (MM)	數量 (支)	備註
W6/T2B	672.5	18	

工程號	J852	地盤	亞皆老街
-----	------	----	------

左



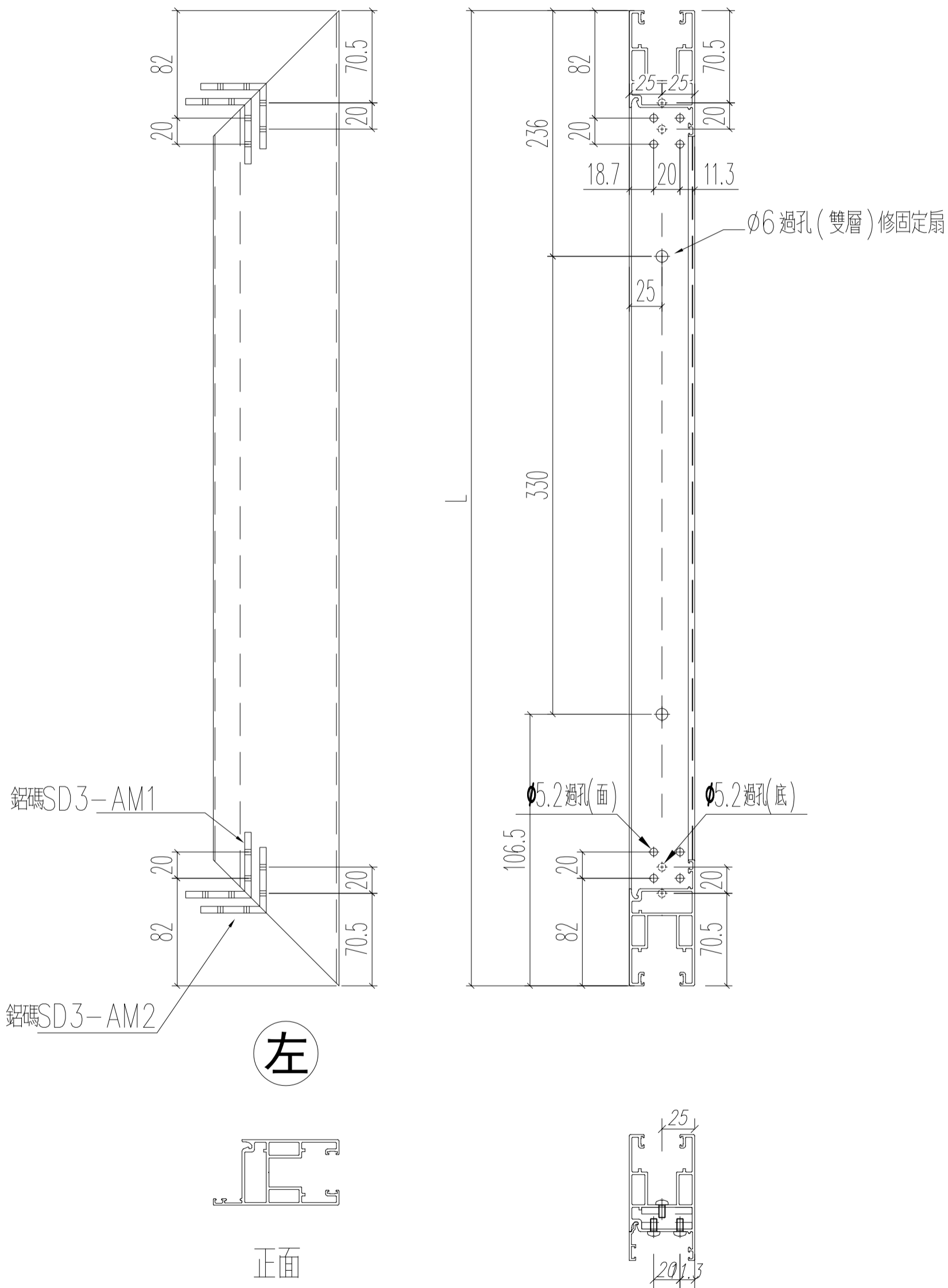
名稱	趟門門扇底橫料	制圖	Ivan	2021.01.26	修改	-	
材料	X85882	復核	WHS		日期	-	
顏色	UCT806812XL-3	批准			圖號	T2-SD03-D10	



美特鋁質 有限公司
MIDI Aluminium Fabricator Ltd.

窗號	L (MM)	數量 (支)	備註
W7/T2A	672.5	18	

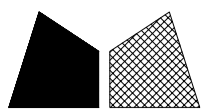
工程號	J852	地盤	亞皆老街
-----	------	----	------



左

正面

名稱	趟門門扇底橫料	制圖	Ivan	2021.01.26	修改	-	
材料	X85882	復核	WHS		日期	-	
顏色	UCT806812XL-3	批准			圖號	T2-SD03-D10R	

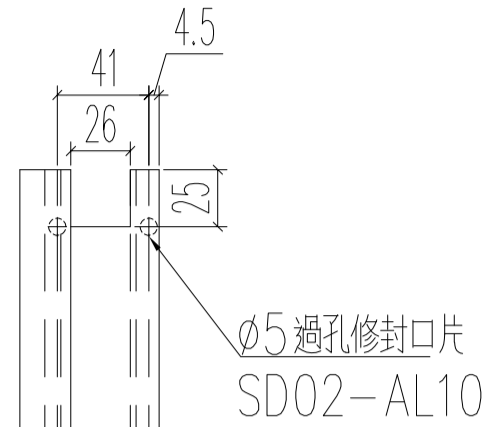
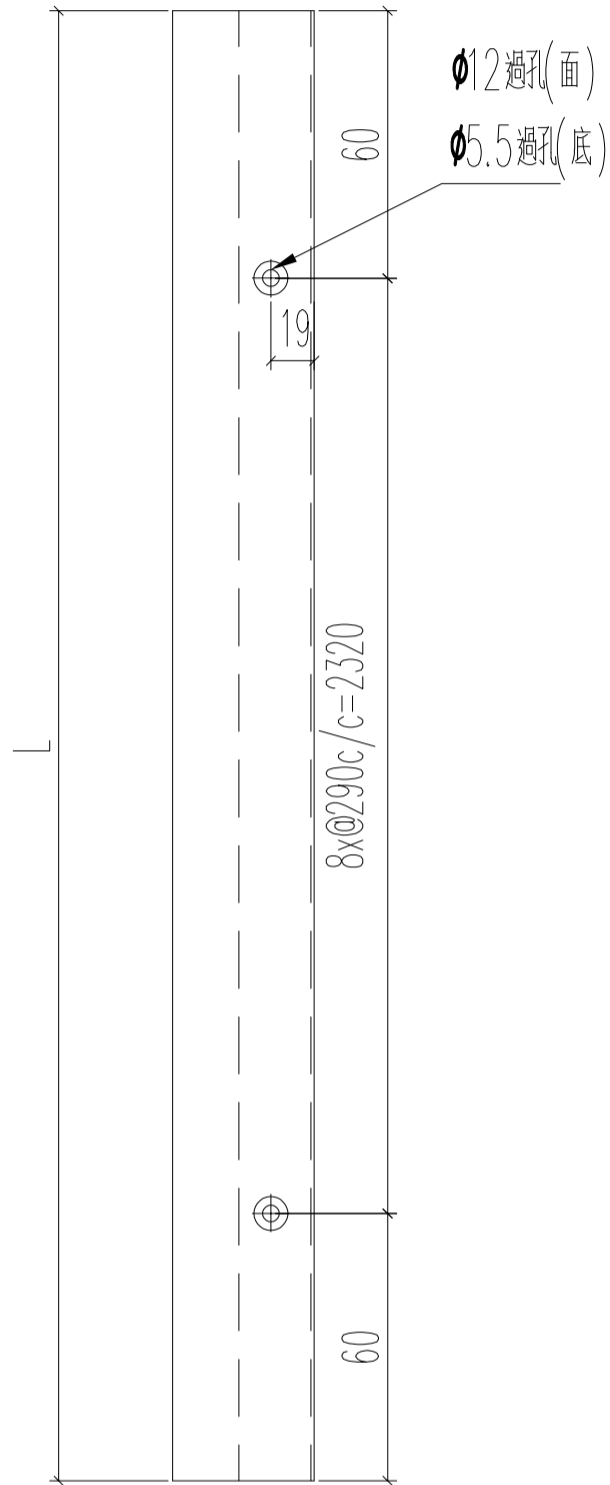


美特鋁質 有限公司
MIDI Aluminium Fabricator Ltd.

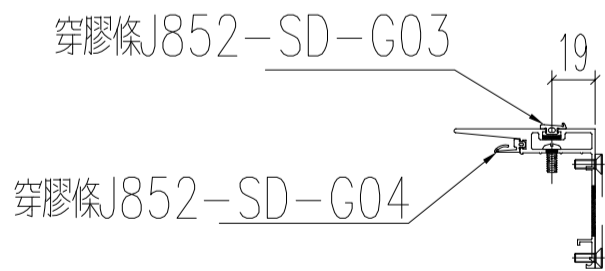
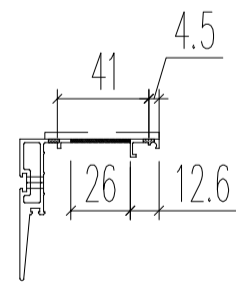
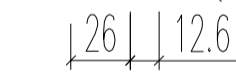
窗號	L (MM)	數量 (支)	備註
W6/T2B	2440	36	
W7/T2A	2440	36	

工程號 J852 地盤 亞皆老街

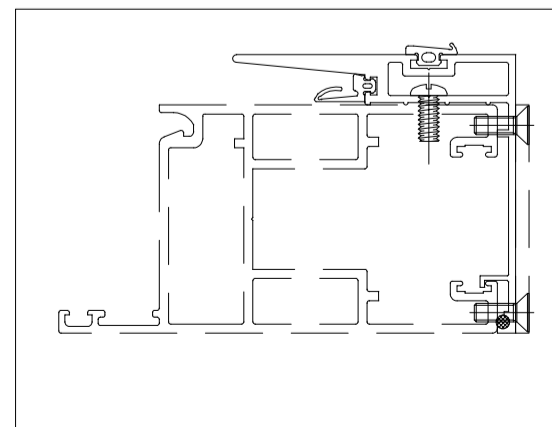
頂



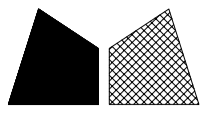
上下開避位25*26mm



正面



名稱	趟門門扇勾蓋	制圖	Ivan	2021.01.26	修改		
材料	X85884	復核	WHS		日期		
顏色	UCT806812XL-3	批准			圖號	T2-SD03-D11	

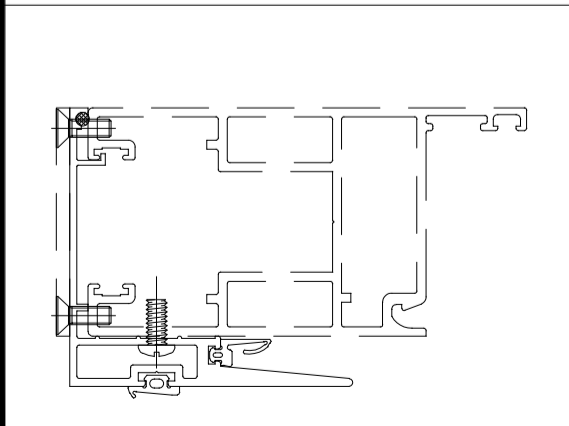
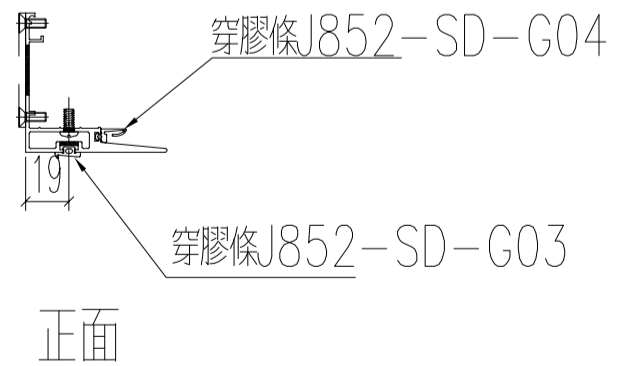
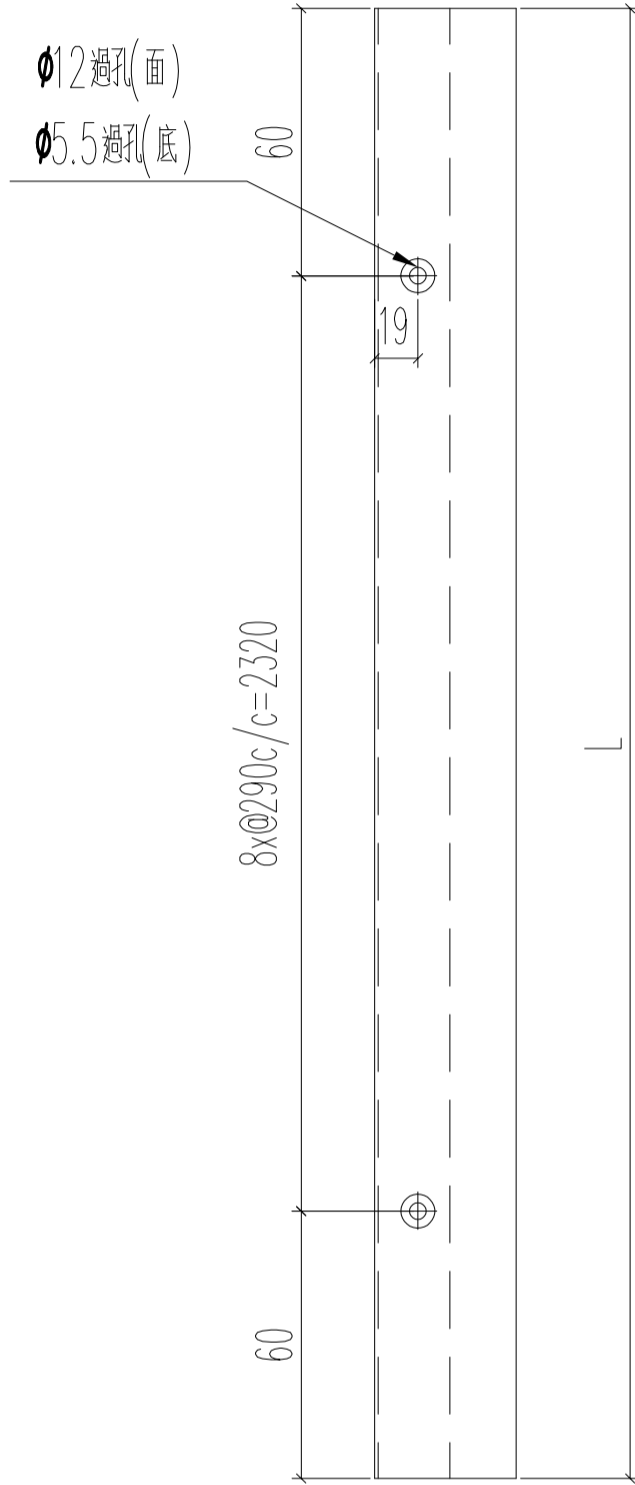
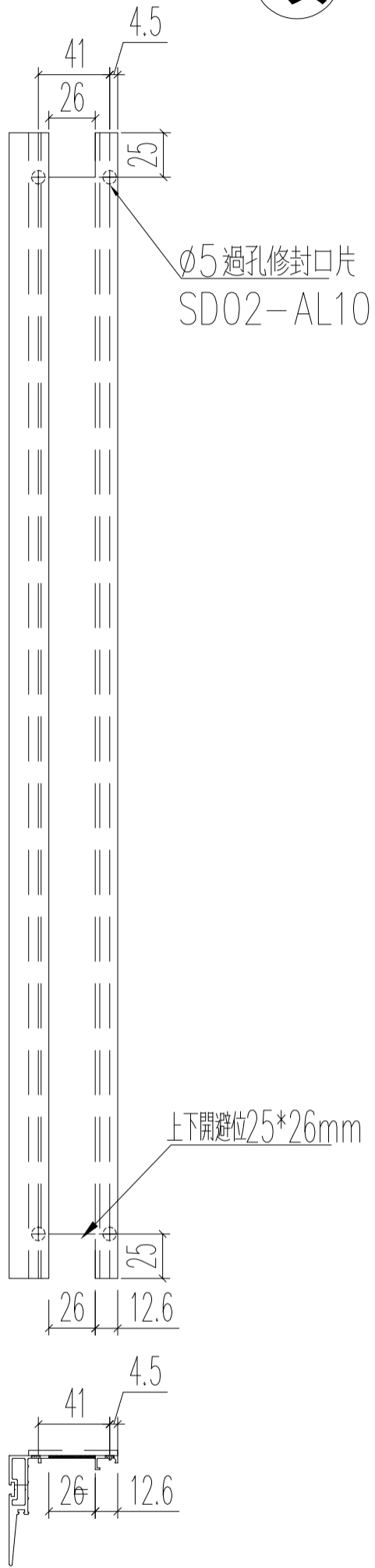


美特鋁質 有限公司
MIDI Aluminium Fabricator Ltd.

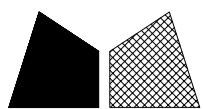
窗號	L (MM)	數量 (支)	備註
W6/T2B	2440	36	
W7/T2A	2440	36	

工程號 J852 地盤 亞皆老街

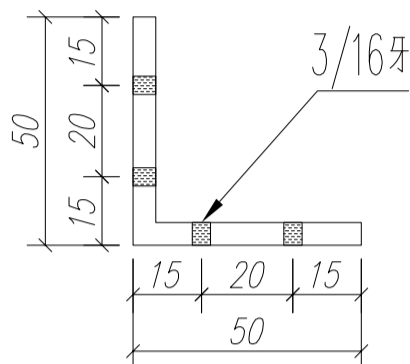
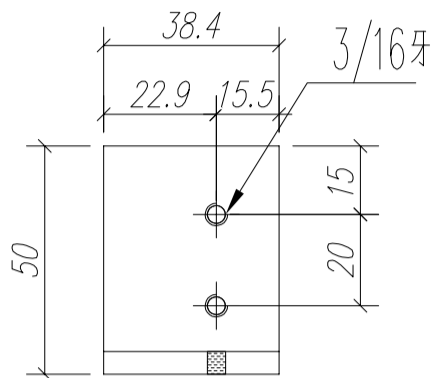
頂



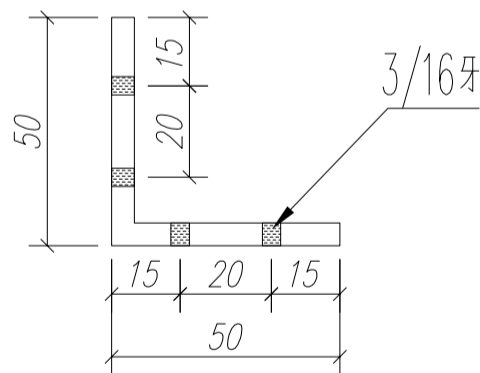
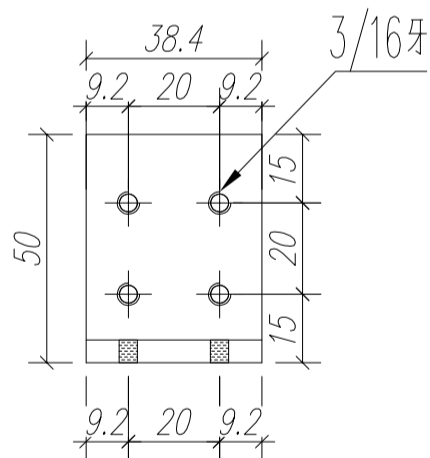
名稱	趟門門扇勾蓋	制圖	Ivan	2021.01.26	修改		
材料	X85884	復核	WHS		日期		
顏色	UCT806812XL-3	批准			圖號	T2-SD03-D12	



工程號 J852 地盤 亞皆老街

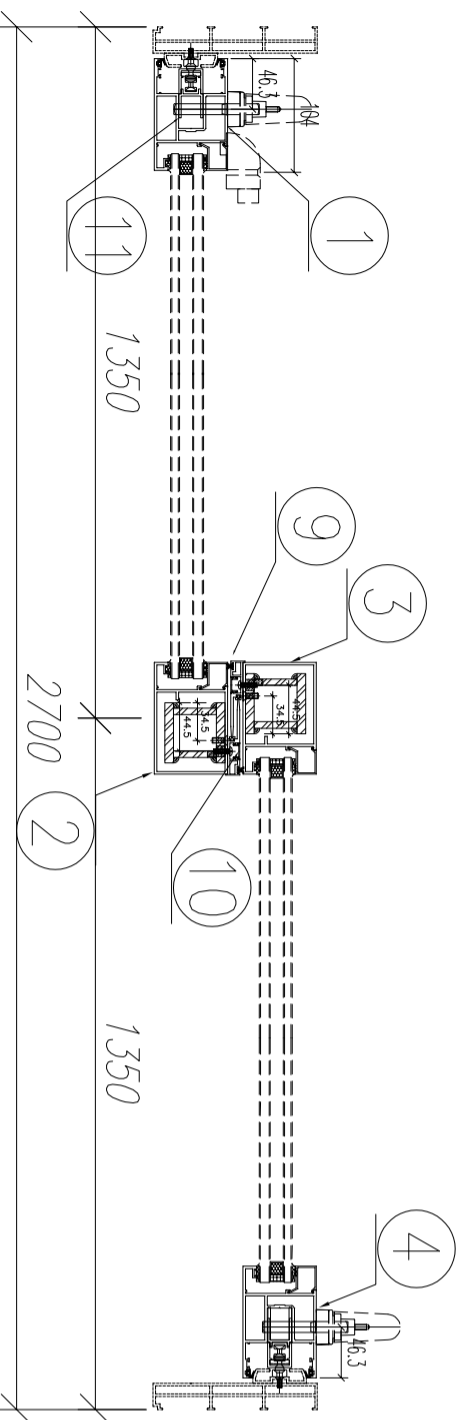
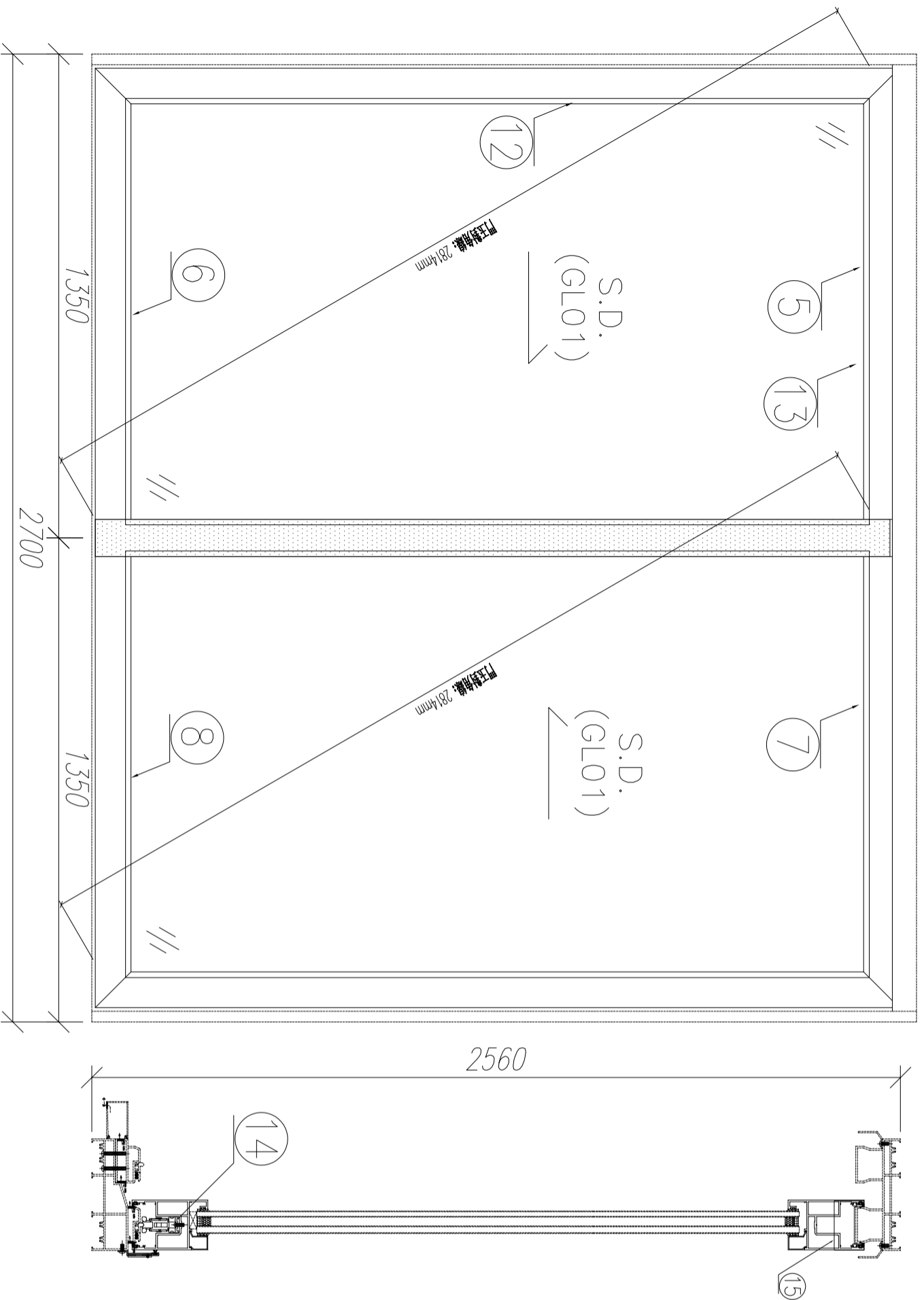


圖號：	SD3-AM1
數量：	450
位置：	三趟趟門玉組裝碼



圖號：	SD3-AM2
數量：	450
位置：	三趟趟門玉組裝碼

名稱	趟門門扇組裝碼	制圖	Ivan	2021.01.26	修改	-	
材料	50*50*5MM 鋁角	復核	WHS		日期	-	
顏色	光射	批准			圖號	T2-SD03-D14	

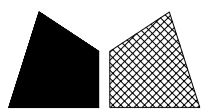


序號	材料編號	材料名稱	加工圖號	長度 L (MM)	單位	幅數	
						單樞	小計
1	X85861	趟門玉企料	T3-SD02-S01	2457	支	1	17
2	X85867	趟門玉企料	T3-SD02-S02	2457	支	1	17
3	X85867	趟門玉企料	T3-SD02-S03	2457	支	1	17
4	X85861	趟門玉企料	T3-SD02-S04	2457	支	1	17
5	X85861	趟門玉左橫頂料	T3-SD02-S05	1372	支	1	17
6	X85861	趟門玉左橫底料	T3-SD02-S06	1372	支	1	17
7	X85861	趟門玉右橫頂料	T3-SD02-S07	1372	支	1	17
8	X85861	趟門玉右橫底料	T3-SD02-S08	1372	支	1	17
9	X85863	趟門玉勾企扣料	T3-SD02-S09	2457	支	2	34
10	X85865	趟門玉勾企扣料蓋	直口開料	2457	支	2	34
11	X85868	絲吉利亞鎖墊槽 (企)	T3-SD02-A01	150	支	10	170
12	X85862	趟門玉企玻璃扣線	直口開料	2296.5	支	4	68
13	X85862	趟門玉橫玻璃扣線	直口開料	2252	支	4	68
14	X85868	絲吉利亞鎖墊槽 (橫)	T3-SD04-A02	250	支	4	68
15	3mm鋁封口片	趟門玉企頂封口片	T3-SD04-AL1	50	支	2	34

說明:

- 1、玻璃線為橫企;
- 2、安裝絲吉利亞配件時, 請注意要加鉛墊槽;
- 3、料號20為鋁框企向收口鋁板, 請隨門玉一起出貨;

數量: 17	材料: 詳見本圖附表	表面處理: UCT806812XL-3	工程名稱: 亞答老街 / 趟門框玉 (2樞款)
製圖: Ivan	日期: 2021.01.26	校核: -	修改: -
		Rev: -	圖名: W1/T3C組裝圖
			圖號: W1/T3C

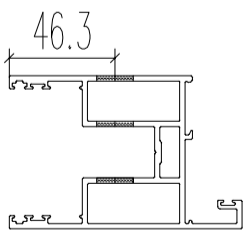
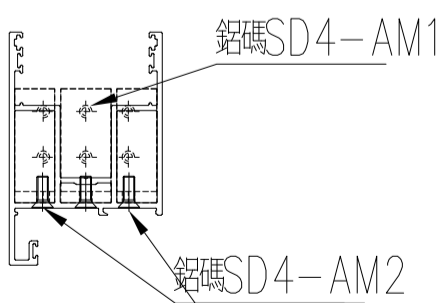
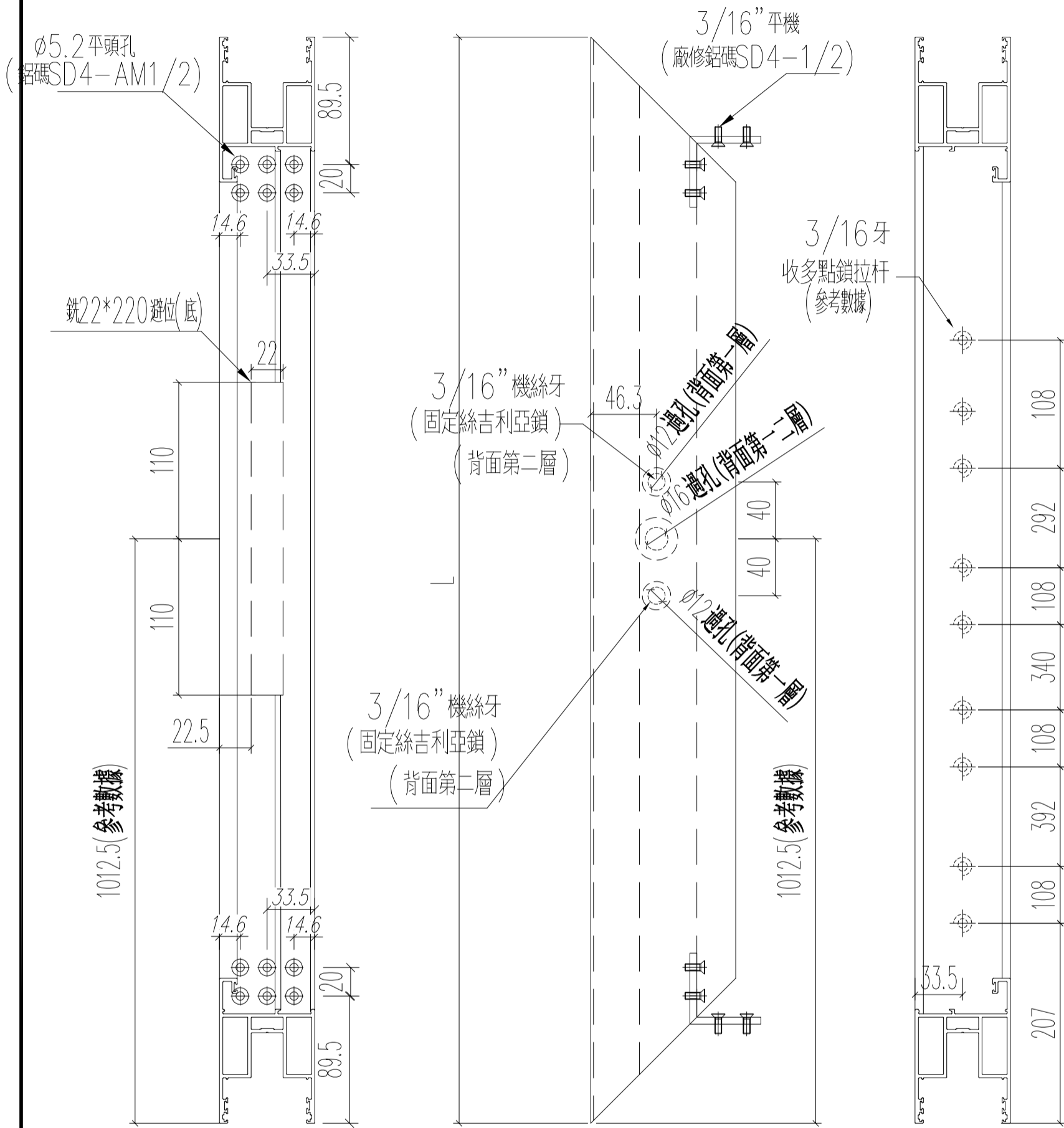


美特鋁質有限公司
MIDI Aluminium Fabricator Ltd.

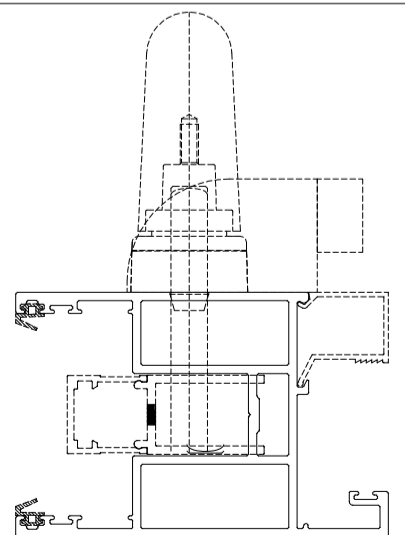
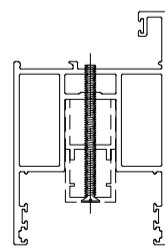
工程號 J852 地盤 亞皆老街

窗號	L (MM)	數量 (支)
W1/T3C	2457	17

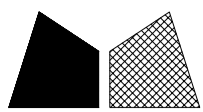
頂



正面



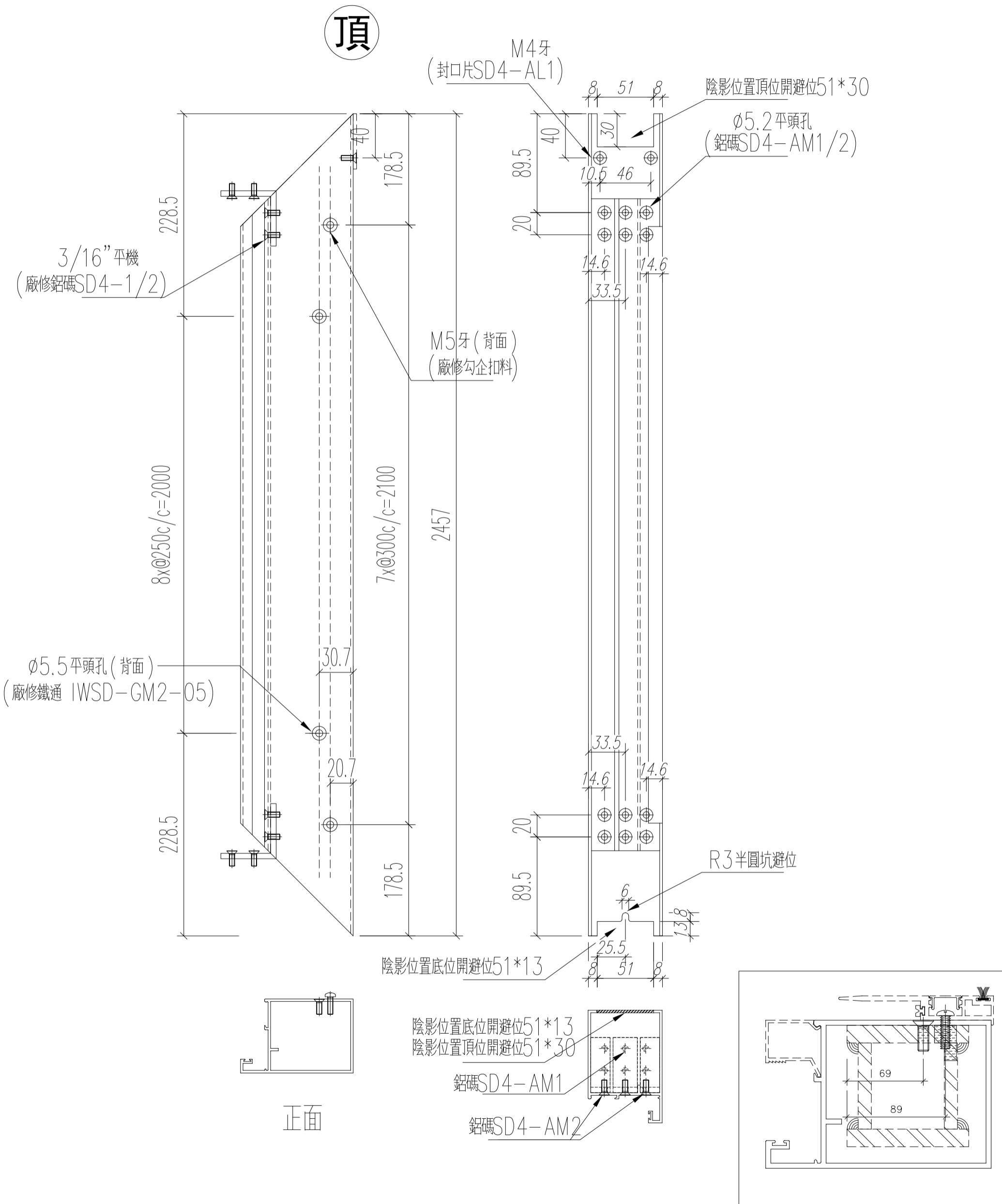
名稱	四扇趟門玉料(左生玉左企)	制圖	Ivan	2021.01.26	修改		
材料	X85861	復核	WHS		日期		
顏色	UCT806812XL-3	批准			圖號	T3-SD02-S01	



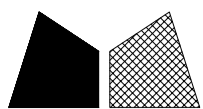
美特鋁質 有限公司
MIDI Aluminium Fabricator Ltd.

工程號 J852 地盤 亞皆老街

窗號	L (MM)	數量 (支)
W1/T3C	2457	17



名稱	四扇趟門玉料(左生玉右企)	制圖	Ivan	2021.01.26	修改		
材料	X85867	復核	WHS		日期		
顏色	UCT806812XL-3	批准			圖號	T3-SD02-S02	

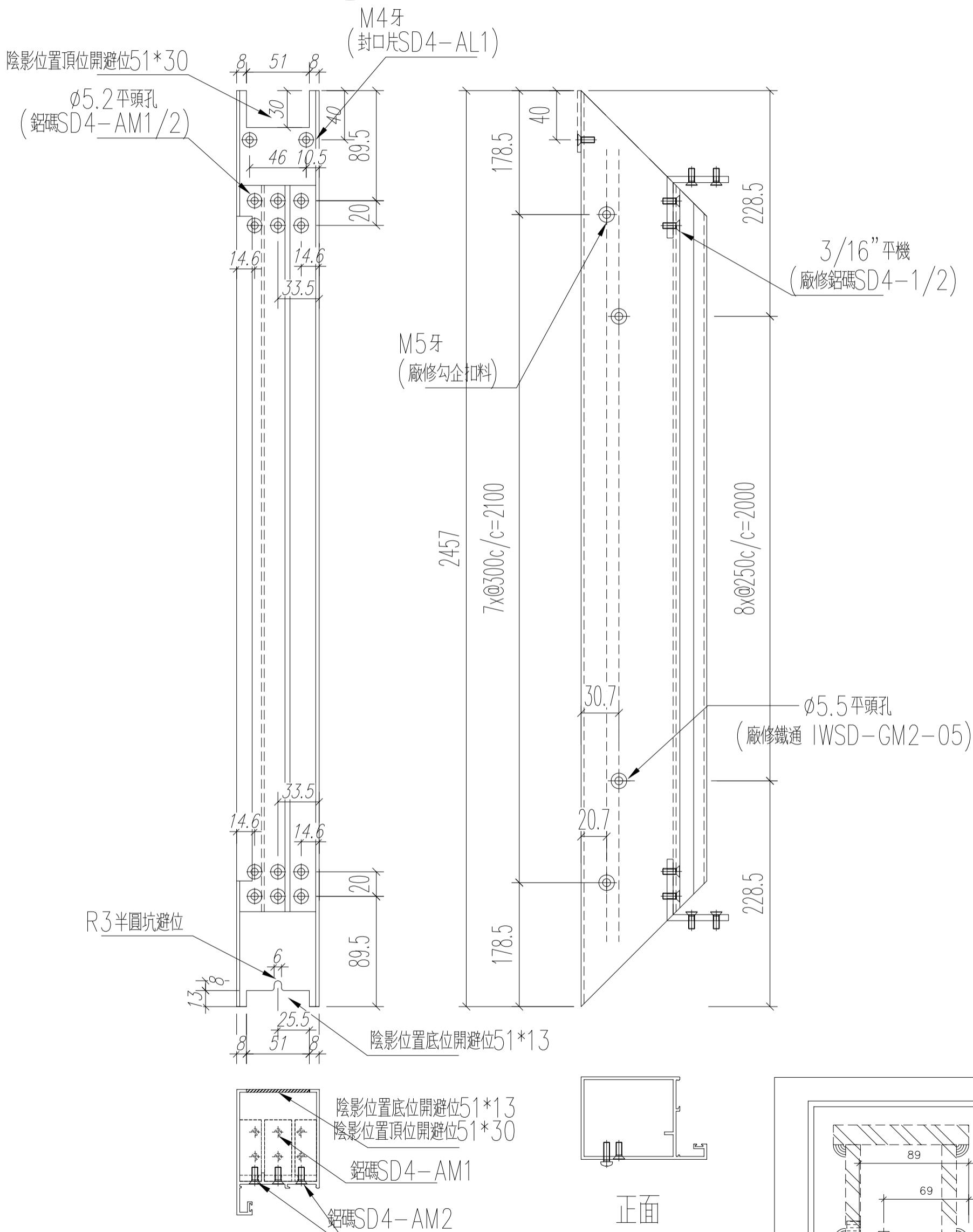


美特鋁質 有限公司
MIDI Aluminium Fabricator Ltd.

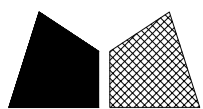
工程號 J852 地盤 亞皆老街

窗號	L (MM)	數量 (支)
W1/T3C	2457	17

頂



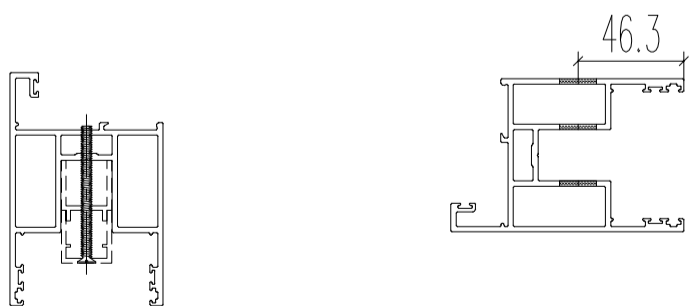
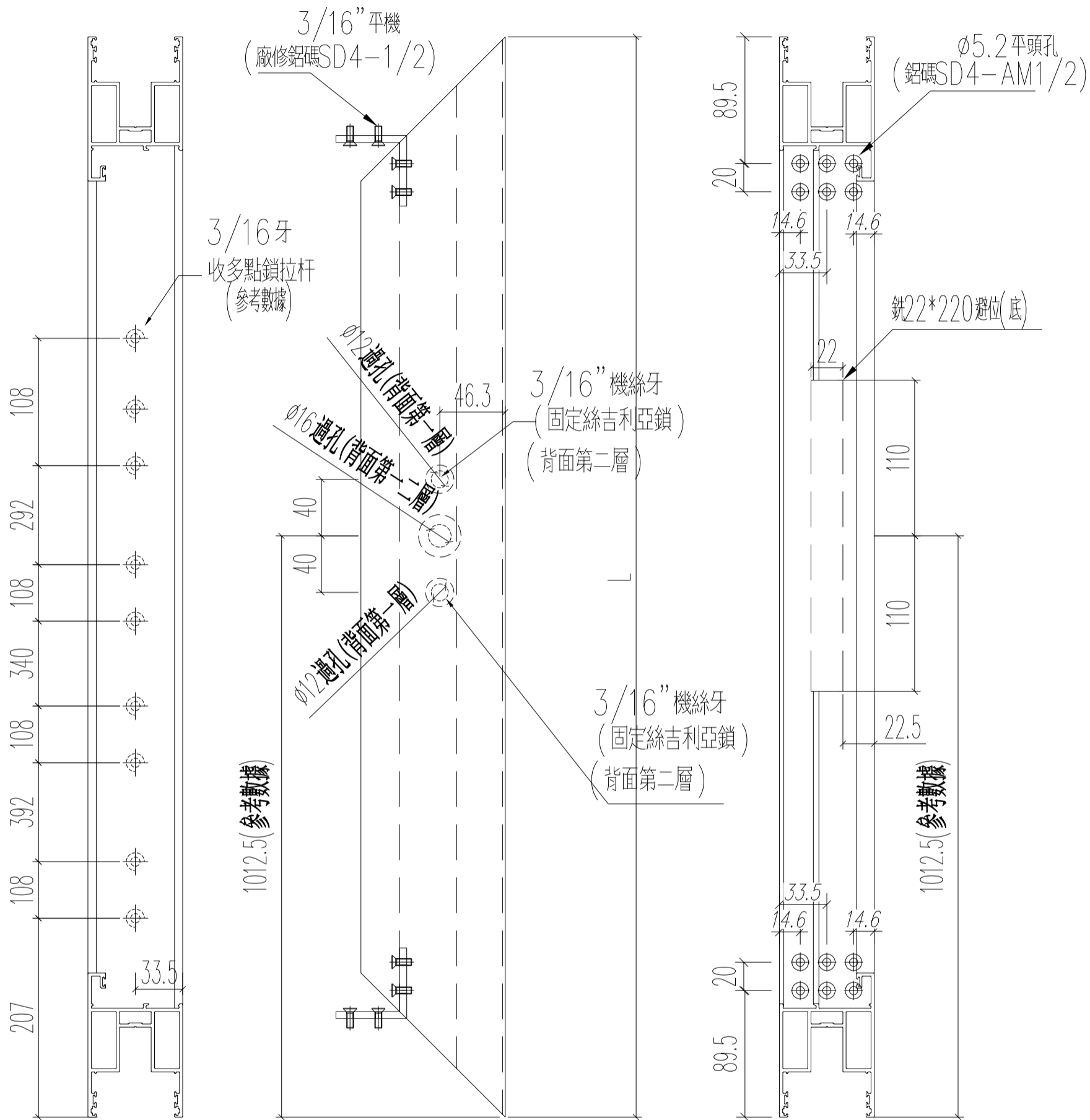
名稱	四扇趟門玉料 (右生玉左企)	制圖	Ivan	2021.01.26	修改		
材料	X85867	復核	WHS		日期		
顏色	UCT806812XL-3	批准			圖號	T3-SD02-S03	



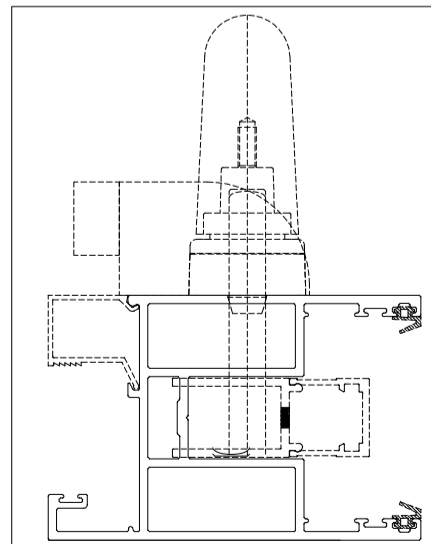
工程號	J852	地盤	亞皆老街
-----	------	----	------

窗號	L (MM)	數量 (支)
W1/T3C	2457	17

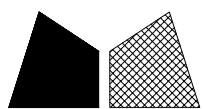
頂



正面



名稱	四扇趟門玉料 (右生玉右企)	制圖	Ivan	2021.01.26	修改		
材料	X85861	復核	WHS		日期		
顏色	UCT806812XL-3	批准			圖號	T3-SD02-S04	

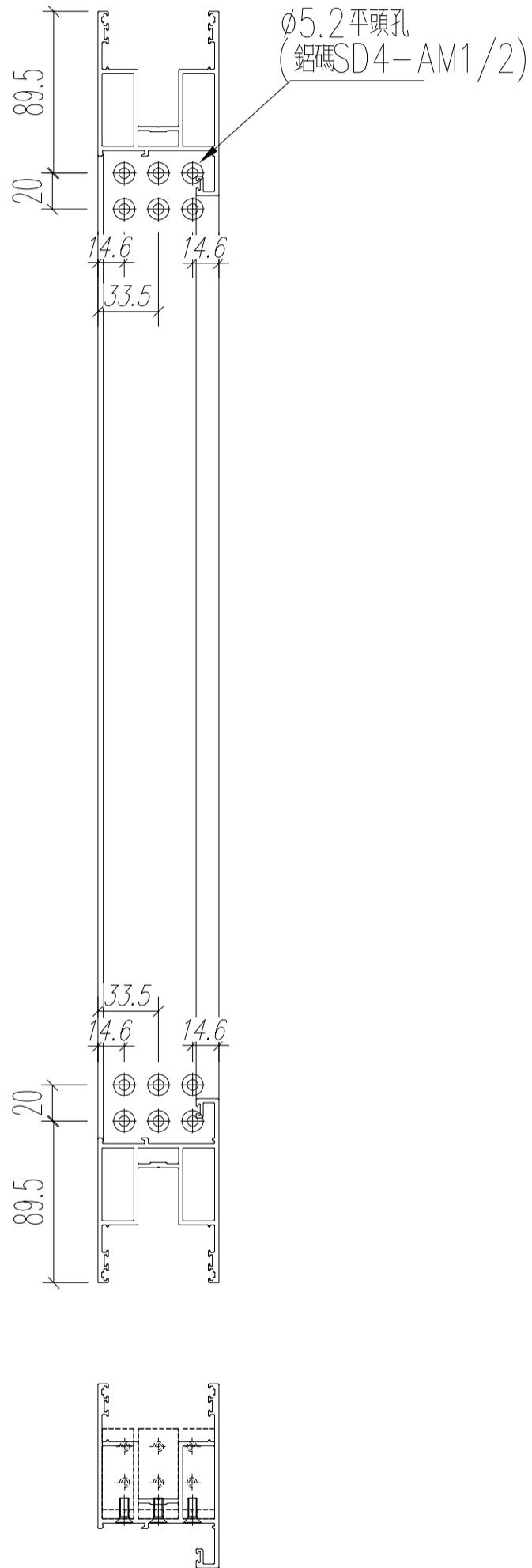
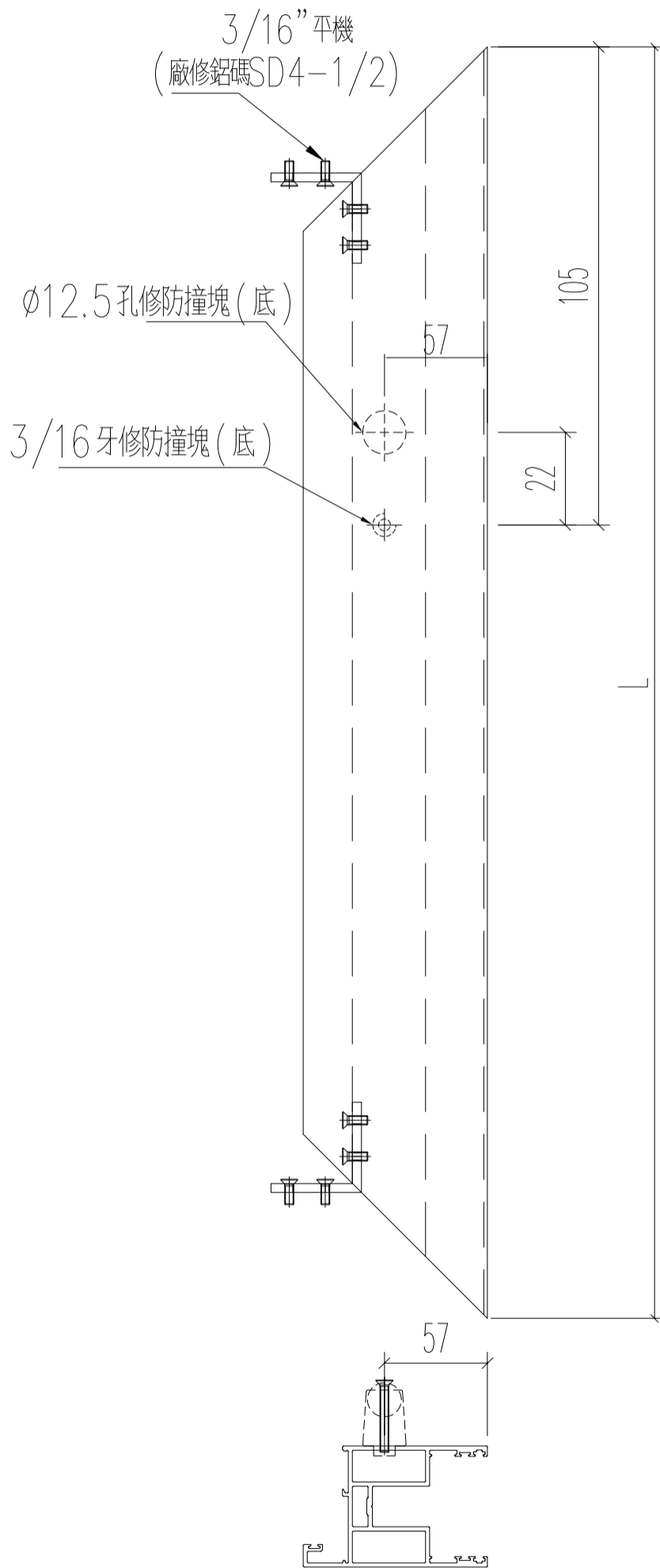


美特鋁質 有限公司
MIDI Aluminium Fabricator Ltd.

工程號	J852	地盤	亞皆老街
-----	------	----	------

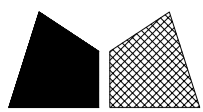
窗號	L (MM)	數量 (支)
W1/T3C	1372	17

左



正面

名稱	四扇趟門玉料 (左生玉頂)	制圖	Ivan	2021.01.26	修改		
材料	X85861	復核	WHS		日期		
顏色	UCT806812XL-3	批准			圖號	T3-SD02-S05	

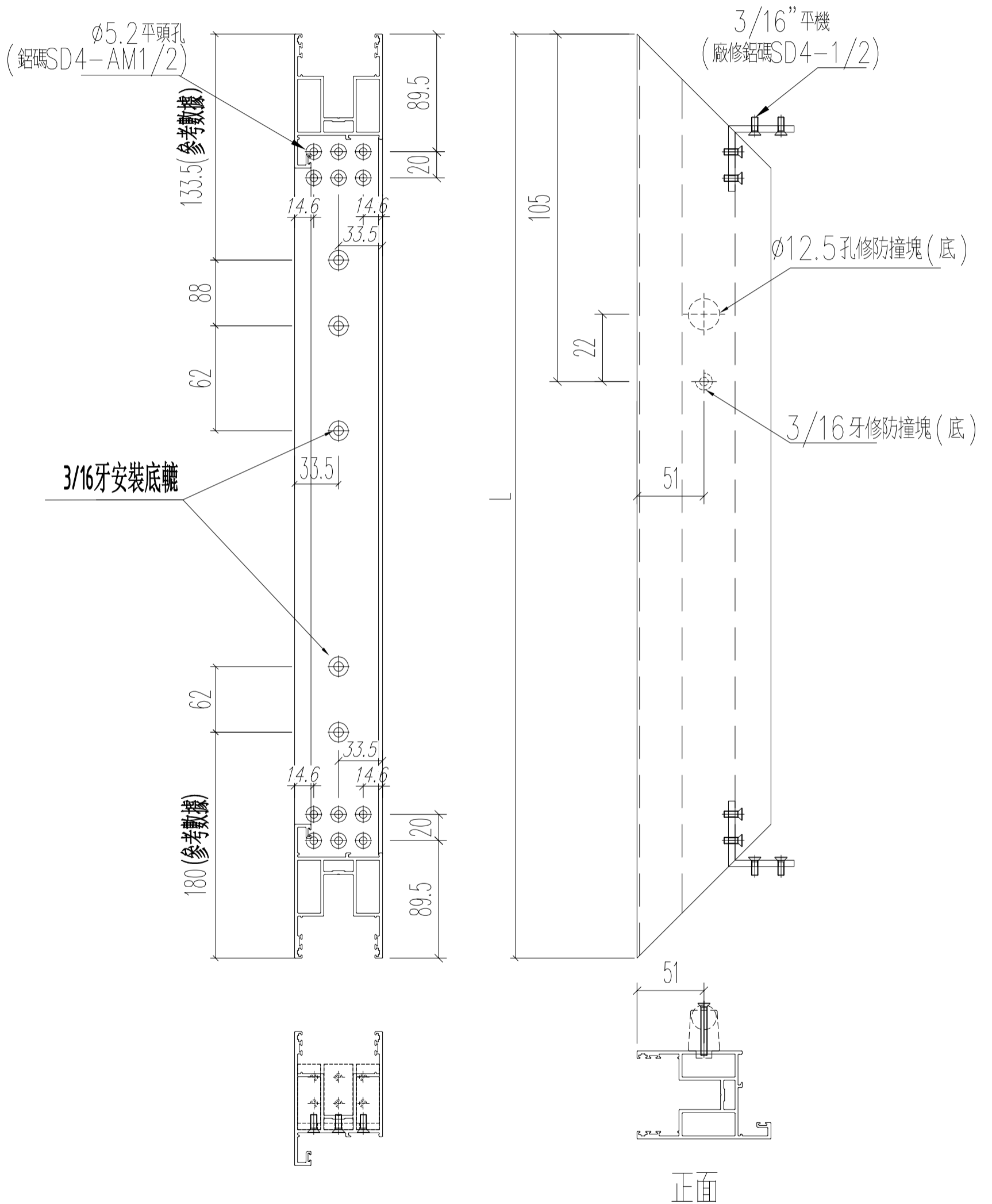


美特鋁質 有限公司
MIDI Aluminium Fabricator Ltd.

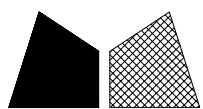
工程號	J852	地盤	亞皆老街
-----	------	----	------

窗號	L (MM)	數量 (支)
W1/T3C	1372	17

左



名稱	四扇趟門玉料 (左生玉底)	制圖	Ivan	2021.01.26	修改		
材料	X85861	復核	WHS		日期		
顏色	UCT806812XL-3	批准			圖號	T3-SD02-S06	

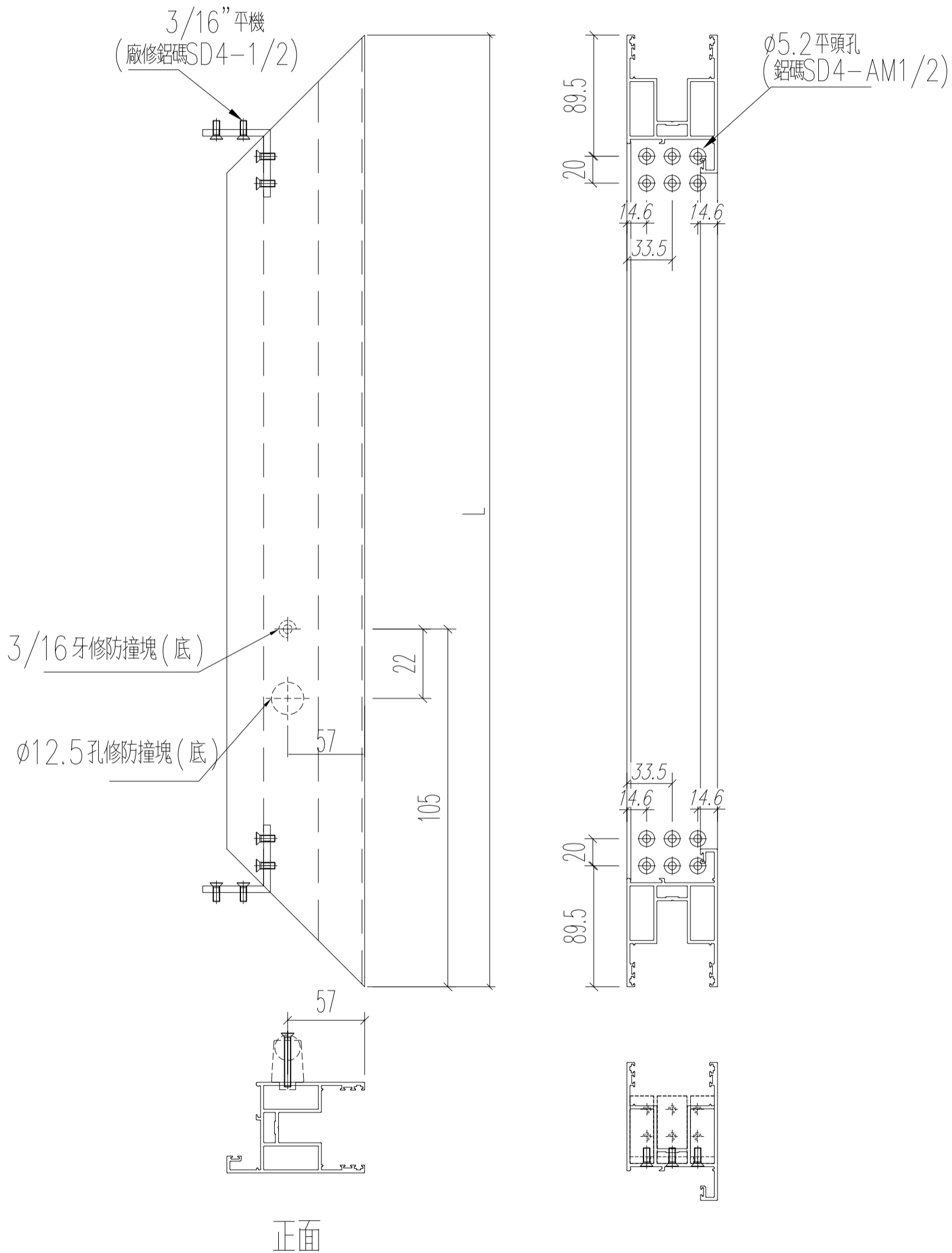


美特鋁質 有限公司
MIDI Aluminium Fabricator Ltd.

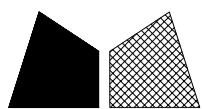
工程號	J852	地盤	亞皆老街
-----	------	----	------

窗號	L (MM)	數量 (支)
W1/T3C	1372	17

左



名稱	四扇趟門玉料 (右生玉頂)	制圖	Ivan	2021.01.26	修改		
材料	X85861	復核	WHS		日期		
顏色	UCT806812XL-3	批准			圖號	T3-SD02-S07	

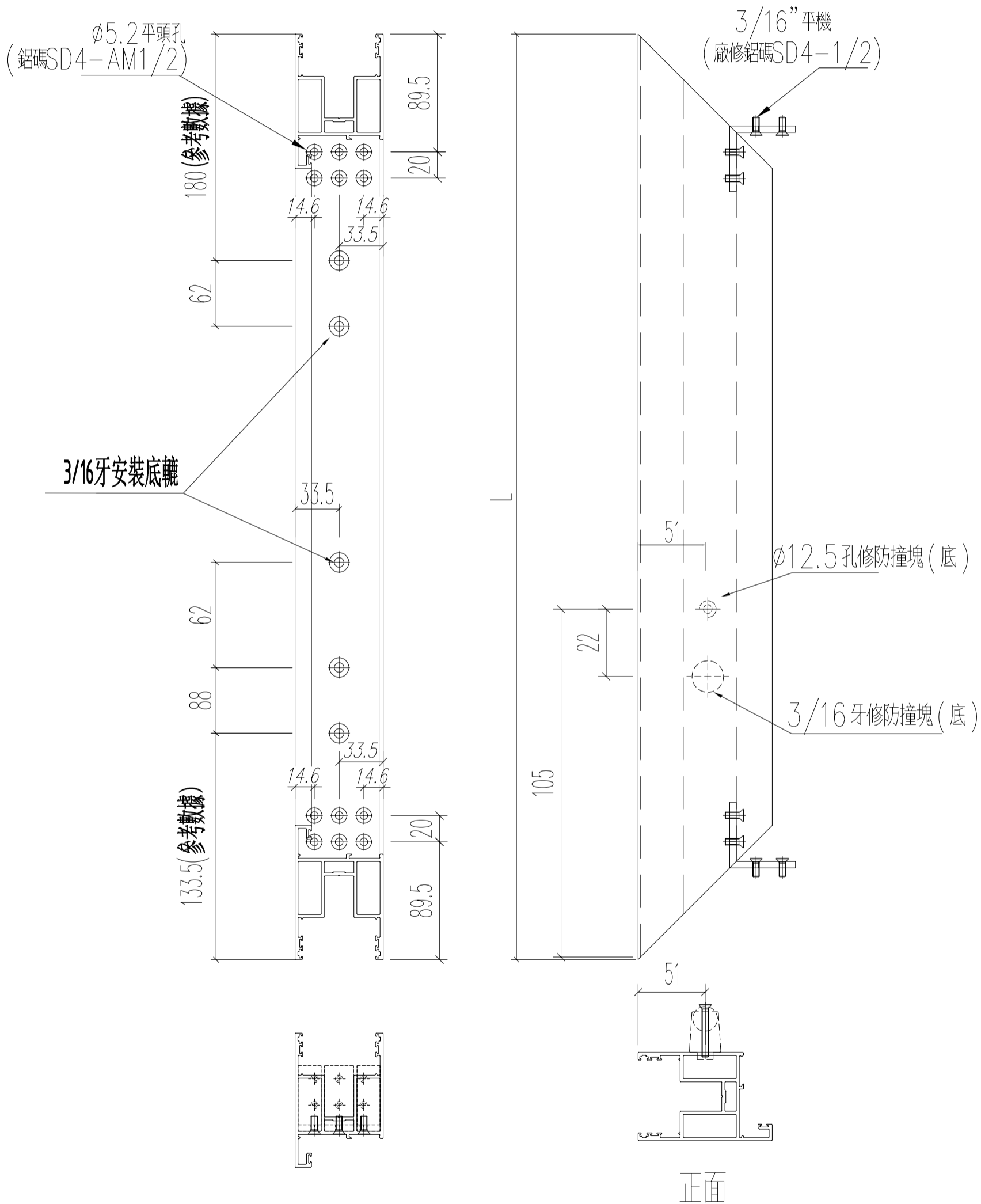


美特鋁質 有限公司
MIDI Aluminium Fabricator Ltd.

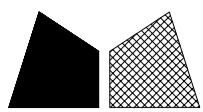
工程號	J852	地盤	亞皆老街
-----	------	----	------

窗號	L (MM)	數量 (支)
W1/T3C	1372	17

左



名稱	四扇趟門玉料 (右生玉底)	制圖	Ivan	2021.01.26	修改		
材料	X85861	復核	WHS		日期		
顏色	UCT806812XL-3	批准			圖號	T3-SD02-S08	

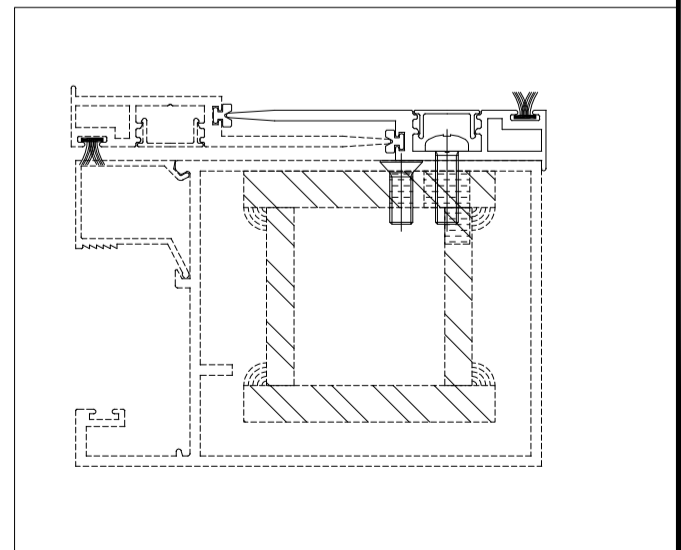
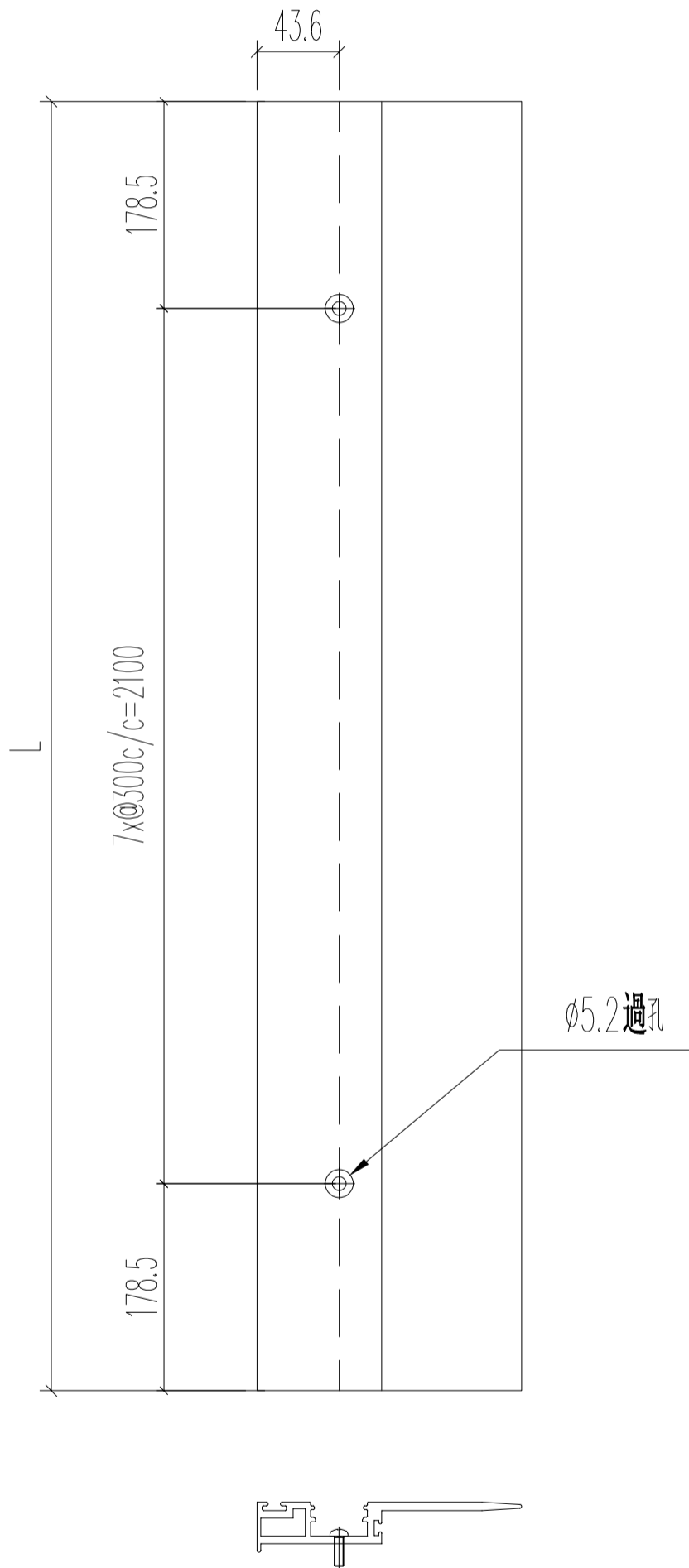


美特鋁質 有限公司
MIDI Aluminium Fabricator Ltd.

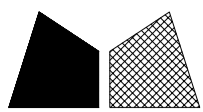
工程號	J852	地盤	亞皆老街
-----	------	----	------

窗號	L (MM)	數量 (支)
W1/T3C	2457	34

頂



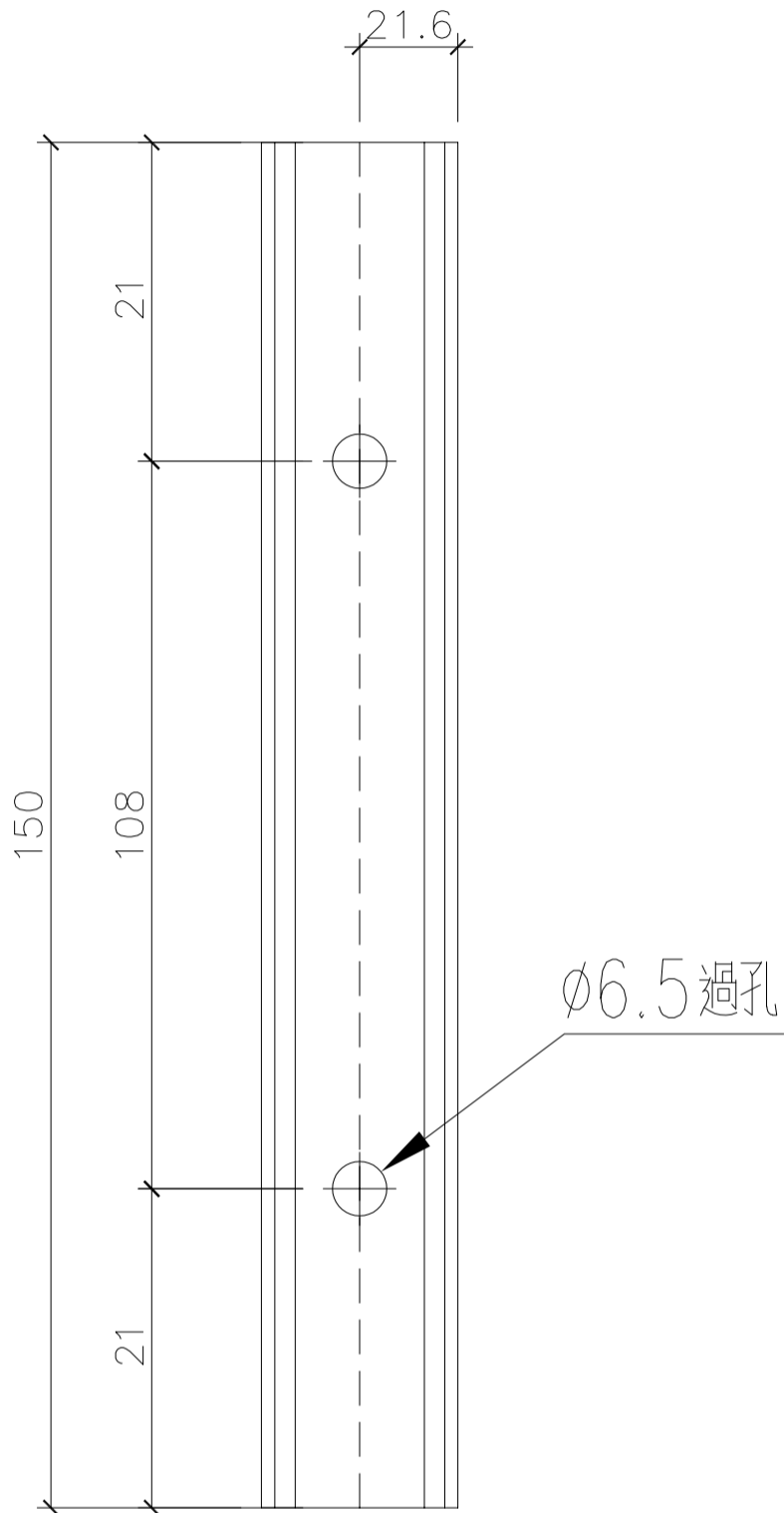
名稱	四扇趟門玉勾企	制圖	Ivan	2021.01.26	修改		
材料	X85863	復核	WHS		日期		
顏色	UCT806812XL-3	批准			圖號	T3-SD02-S09	



美特鋁質 有限公司
MIDI Aluminium Fabricator Ltd.

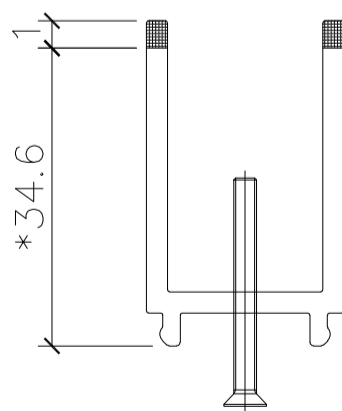
工程號	J852	地盤	亞皆老街
-----	------	----	------

窗號	L (MM)	數量 (支)
T2-2趟趟門玉企用	150	170

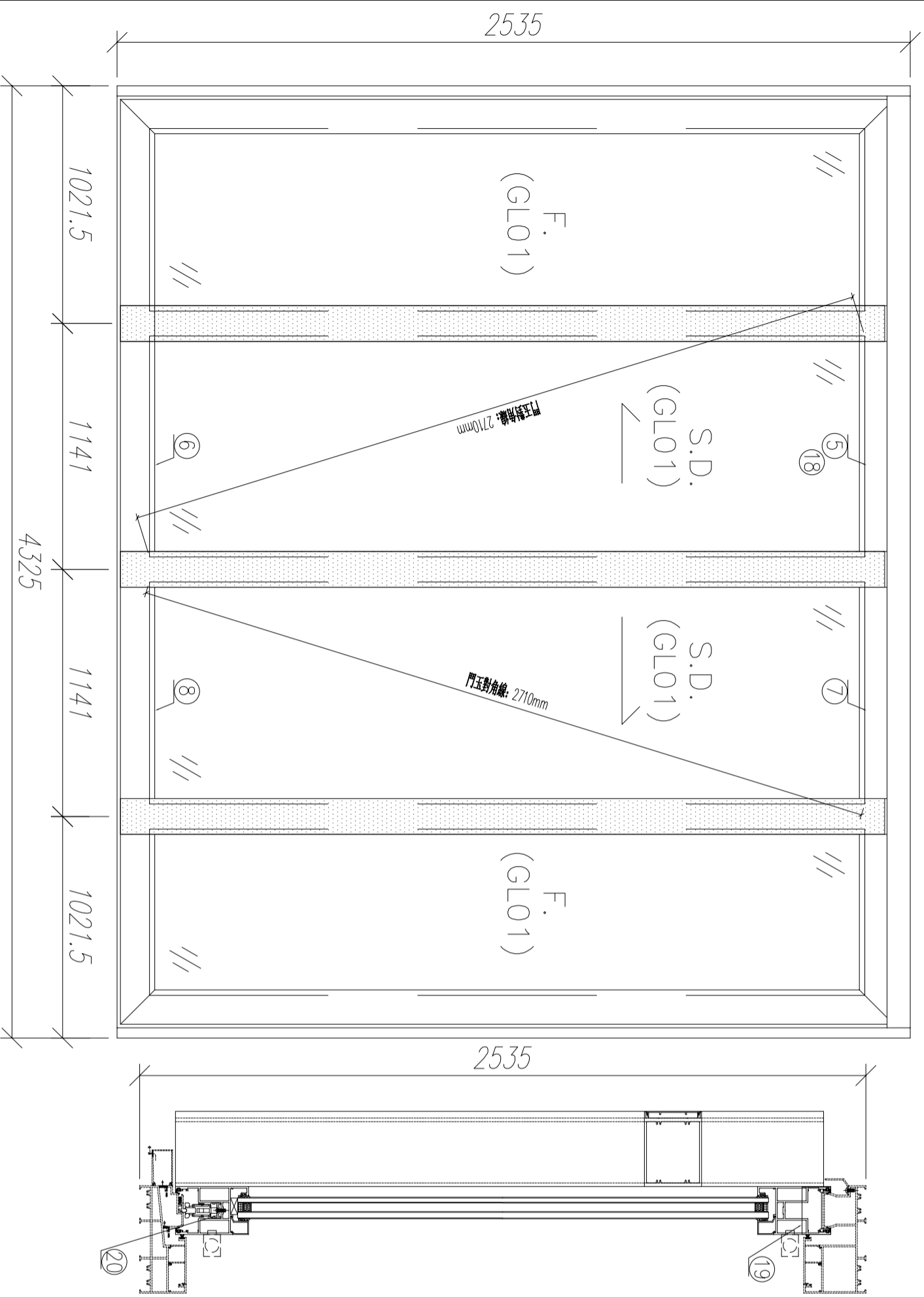


Ø6.5 過孔

陰影位置全支削掉



名稱	趟門門扇絲吉利亞鎖墊槽(企用)	制圖	Ivan	2021.01.26	修改	-		
材料	X85868	復核	WHS		日期	-		
顏色	光身	批准			圖號	T3-SD02-A01		



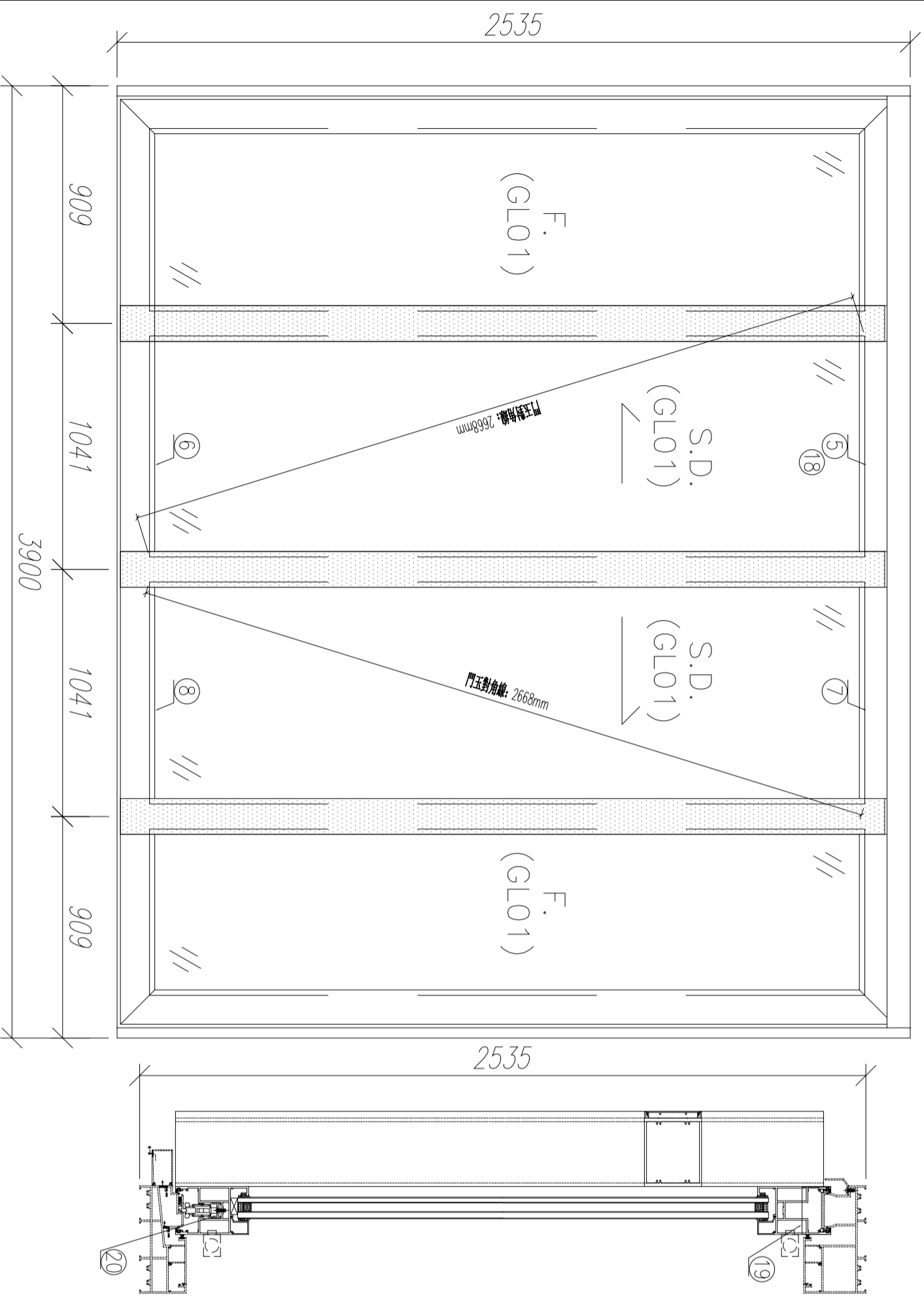
序號	材料編號	材料名稱	加工圖號	長度 L(MM)	單位	幅數	
						單樞	小計
1	X85867	趟門玉企料	T3-SD04-S01	2436	支	1	17
2	X85861	趟門玉企料	T3-SD04-S02	2436	支	1	17
3	X85861	趟門玉企料	T3-SD04-S03	2436	支	1	17
4	X85867	趟門玉企料	T3-SD04-S04	2436	支	1	17
5	X85861	趟門玉左橫頂料	T3-SD04-S05	1188	支	1	17
6	X85861	趟門玉左橫底料	T3-SD04-S06	1188	支	1	17
7	X85861	趟門玉右橫頂料	T3-SD04-S07	1188	支	1	17
8	X85861	趟門玉右橫底料	T3-SD04-S08	1188	支	1	17
9	X85872	趟門玉加力中企	T3-SD04-S09	2426	支	1	17
10	X85872	趟門玉加力中企	T3-SD04-S10	2426	支	1	17
11	X85864	趟門玉中企扣料	T3-SD04-S11	2436	支	1	17
12	X85863	趟門玉勾企扣料	T3-SD04-S12	2436	支	2	34
13	3mm鋁折墊槽	趟門玉中企墊槽	T3-SD04-AL2	2436	支	1	17
14	X85868	絲吉利亞鎖墊槽(企)	T3-SD04-A01	150	支	10	170
15	X85873	趟門玉加力中企扣蓋	直口開料	2426	支	2	34
16	X85865	趟門玉勾企扣料蓋	直口開料	2436	支	2	34
17	X85862	趟門玉企玻璃扣線	直口開料	2275.5	支	4	68
18	X85862	趟門玉橫玻璃扣線	直口開料	983	支	4	68
19	3mm鋁封口片	趟門玉企頂封口片	T3-SD04-AL1	50	支	2	34
20	X85868	絲吉利亞鎖墊槽(橫)	T3-SD04-A02	250	支	4	68

- 說明:
- 1、玻璃線為橫線企;
 - 2、安裝絲吉利亞配件時, 請注意要加鎖墊槽;
 - 3、料號20為鋁框企向收口鋁板, 請隨門玉一起出貨;

數量: 17
 材料: 詳見本圖附表
 表面處理: UCT806812XL-3
 日期: 2021.01.26
 校核: -
 修改: -
 Rev: -
 工程名稱: 亞答老街 / 趟門框玉(4樞款)
 圖名: W1/T3A組裝圖
 圖號: W1/T3A



美特鋁質有限公司
 MIDI Aluminium Fabricator Ltd.



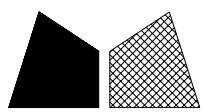
序號	材料編號	材料名稱	加工圖號	長度 L (MM)	單位	幅數	
						單樁	小計
1	X85867	趟門玉企料	T3-SD04-S01	2436	支	1	17
2	X85861	趟門玉企料	T3-SD04-S02	2436	支	1	17
3	X85861	趟門玉企料	T3-SD04-S03	2436	支	1	17
4	X85867	趟門玉企料	T3-SD04-S04	2436	支	1	17
5	X85861	趟門玉左橫頂料	T3-SD04-S05	1088	支	1	17
6	X85861	趟門玉左橫底料	T3-SD04-S06	1088	支	1	17
7	X85861	趟門玉右橫頂料	T3-SD04-S07	1088	支	1	17
8	X85861	趟門玉右橫底料	T3-SD04-S08	1088	支	1	17
9	X85872	趟門玉加力中企	T3-SD04-S09	2426	支	1	17
10	X85872	趟門玉加力中企	T3-SD04-S10	2426	支	1	17
11	X85864	趟門玉中企扣料	T3-SD04-S11	2436	支	1	17
12	X85863	趟門玉勾企扣料	T3-SD04-S12	2436	支	2	34
13	3mm鋁折墊槽	趟門玉中企墊槽	T3-SD04-AL2	2436	支	1	17
14	X85868	絲吉利亞鎖墊槽 (企)	T3-SD04-A01	150	支	10	170
15	X85873	趟門玉加力中企扣蓋	直口開料	2426	支	2	34
16	X85865	趟門玉勾企扣料蓋	直口開料	2436	支	2	34
17	X85862	趟門玉企玻璃扣線	直口開料	2275.5	支	4	68
18	X85862	趟門玉橫玻璃扣線	直口開料	883	支	4	68
19	3mm鋁封口片	趟門玉企頂封口片	T3-SD04-AL1	50	支	2	34
20	X85868	絲吉利亞鎖墊槽 (橫)	T3-SD04-A02	250	支	4	68

說明:

- 1、玻璃線為橫碰企;
- 2、安裝絲吉利亞配件時, 請注意要加鎖墊槽;
- 3、料號20為鋁框企向收口鋁板, 請隨門玉一起出貨;

數量: 17
 材料: 詳見本圖附表
 表面處理: UCT806812XL-3
 日期: 2021.01.26
 校核: -
 修改: -
 Rev: -
 工程名稱: 亞答老街 / 趟門框玉(4趟款)
 圖名: W1/T3B組裝圖
 圖號: W1/T3B



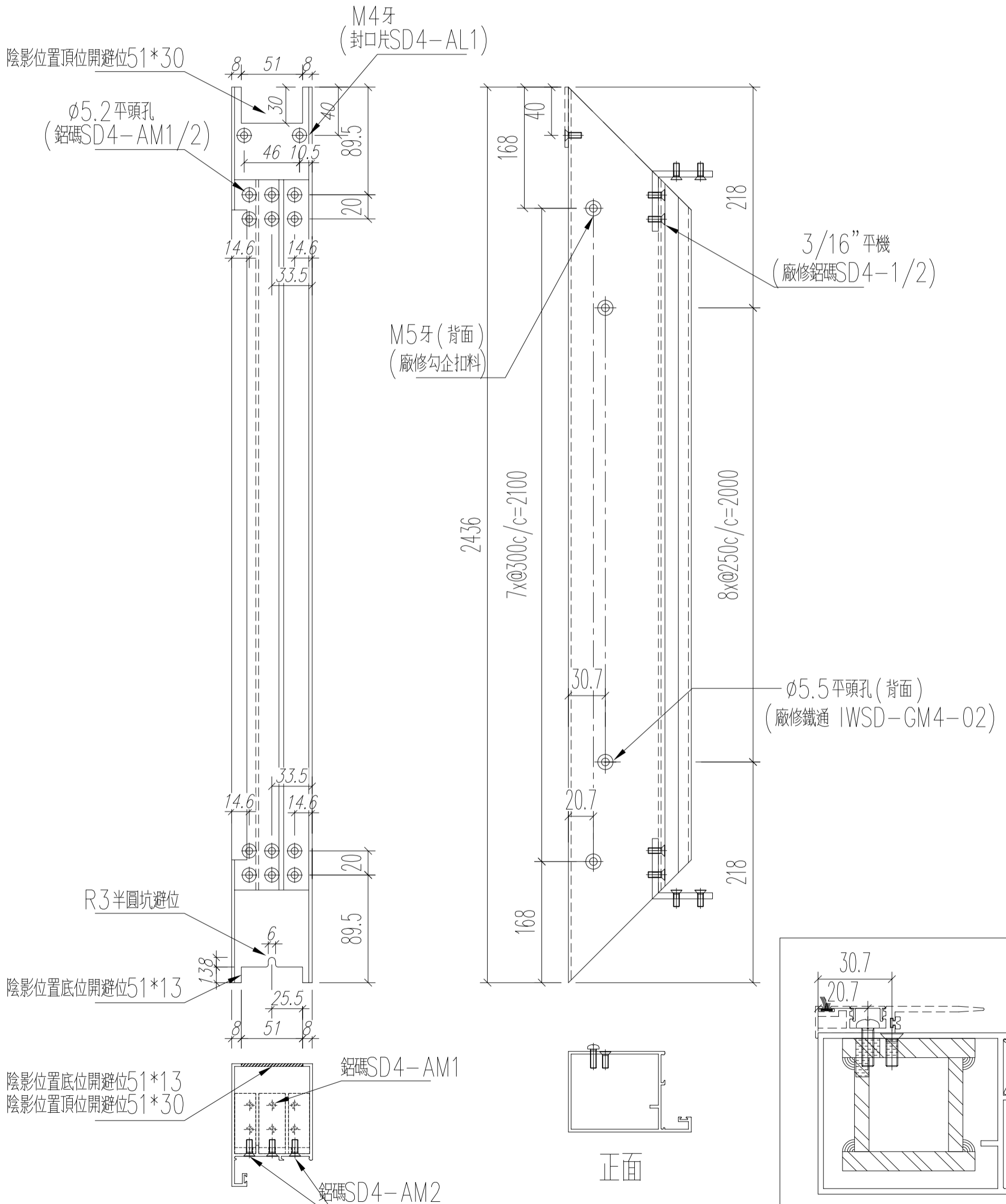


美特鋁質 有限公司
MIDI Aluminium Fabricator Ltd.

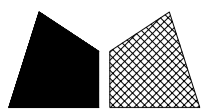
工程號 J852 地盤 亞皆老街

窗號	L (MM)	數量 (支)
W1/T3A	2436	17
W1/T3B	2436	17

頂

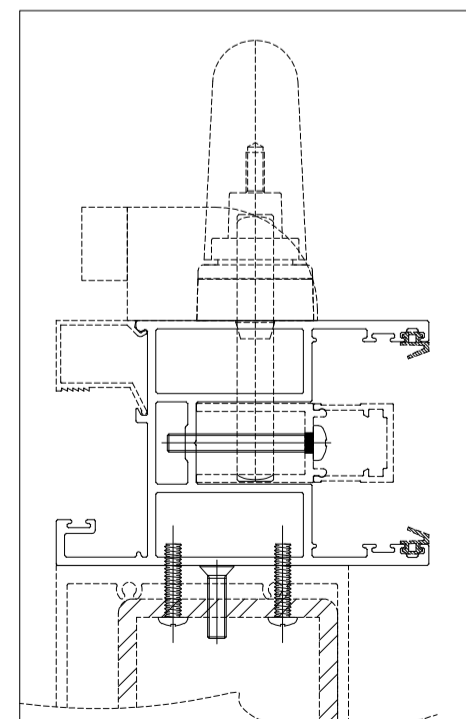
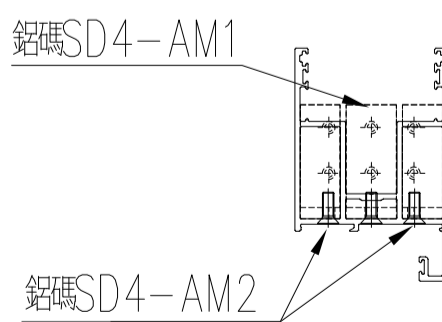
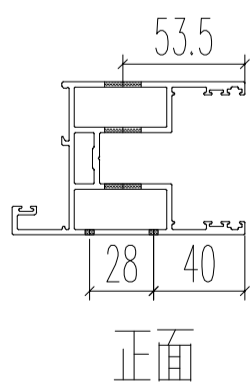
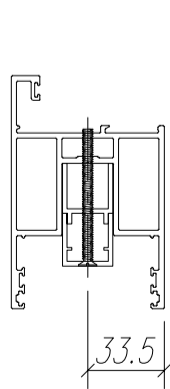
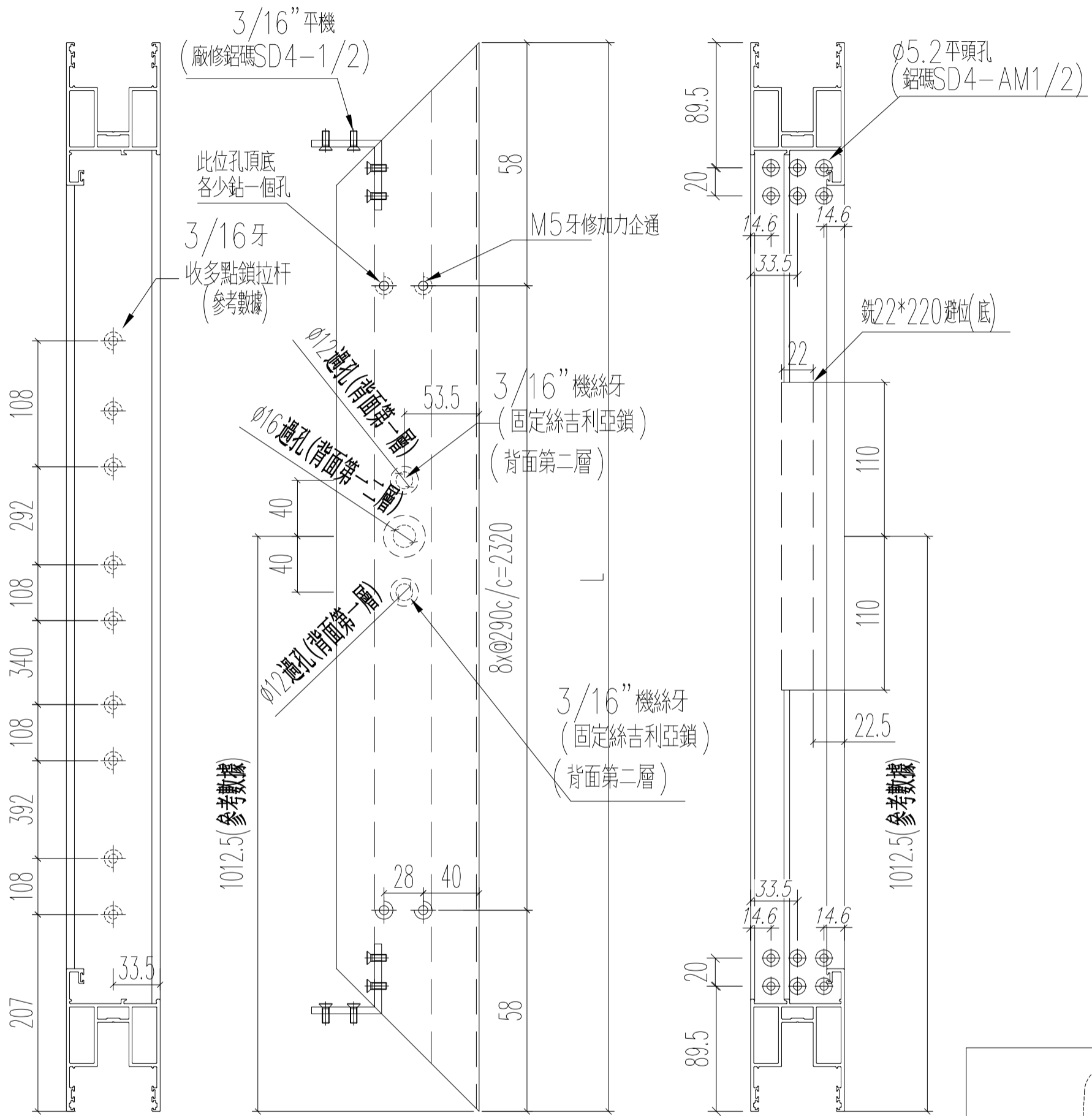


名稱	四扇趟門玉料 (左生玉左企)	制圖	Ivan	2021.01.26	修改		
材料	X85867	復核	WHS		日期		
顏色	UCT806812XL-3	批准			圖號	T3-SD04-S01	

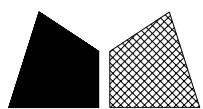


窗號	L (MM)	數量 (支)
W1/T3A	2436	17
W1/T3B	2436	17

頂



名稱	四扇趟門玉料 (左生玉右企)	制圖	Ivan	2021.01.26	修改	
材料	X85861	復核	WHS		日期	
顏色	UCT806812XL-3	批准			圖號	T3-SD04-S02

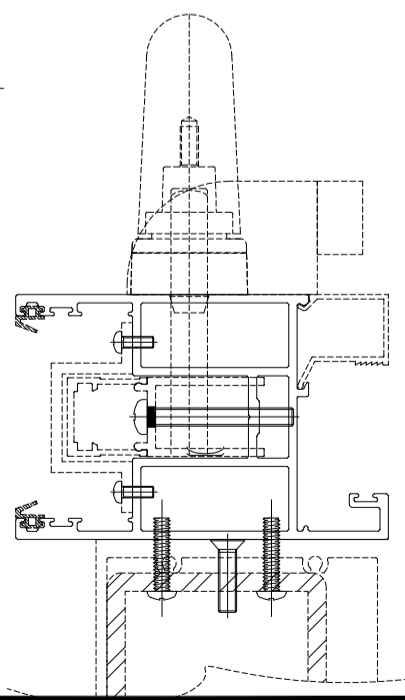
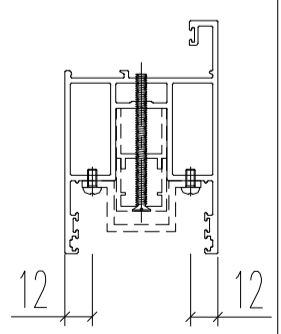
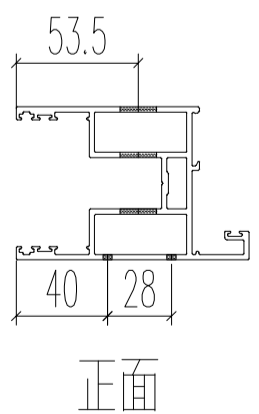
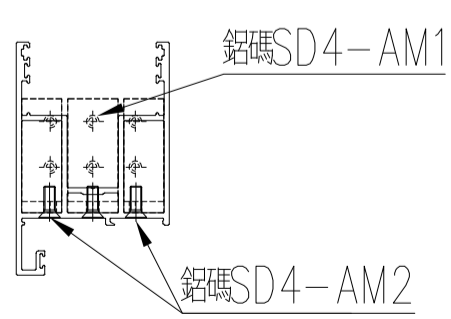
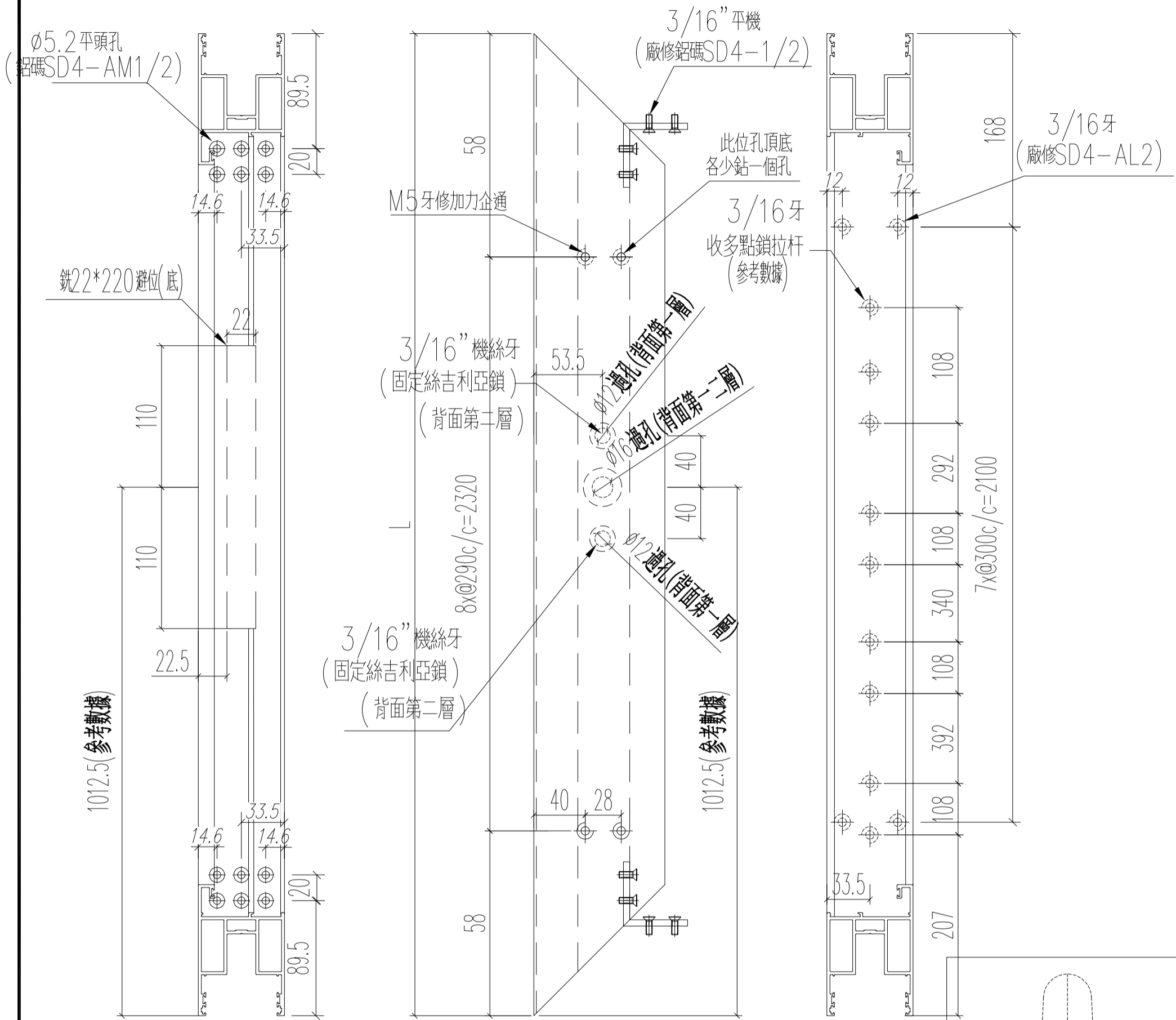


美特鋁質有限公司
MIDI Aluminium Fabricator Ltd.

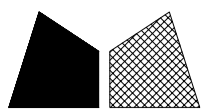
工程號 J852 地盤 亞皆老街

窗號	L (MM)	數量 (支)
W1/T3A	2436	17
W1/T3B	2436	17

頂



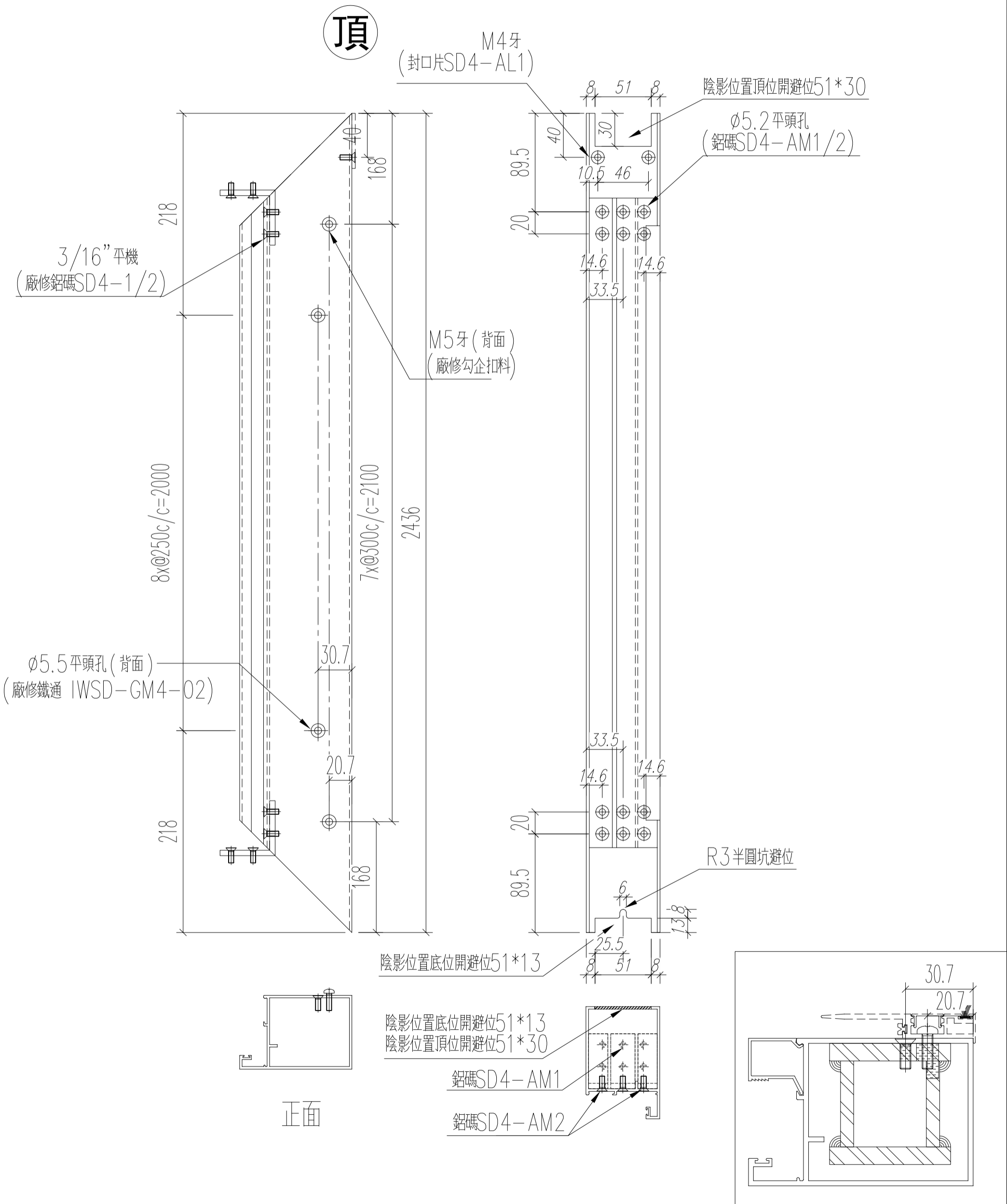
名稱	四扇趟門玉料(右生玉左企)	制圖	Ivan	2021.01.26	修改	
材料	X85861	復核	WHS		日期	
顏色	UCT806812XL-3	批准			圖號	T3-SD04-S03



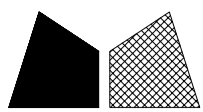
美特鋁質 有限公司
MIDI Aluminium Fabricator Ltd.

工程號 J852 地盤 亞皆老街

窗號	L (MM)	數量 (支)
W1/T3A	2436	17
W1/T3B	2436	17



名稱	四扇趟門玉料(右生玉右企)	制圖	Ivan	2021.01.26	修改		
材料	X85867	復核	WHS		日期		
顏色	UCT806812XL-3	批准			圖號	T3-SD04-S04	

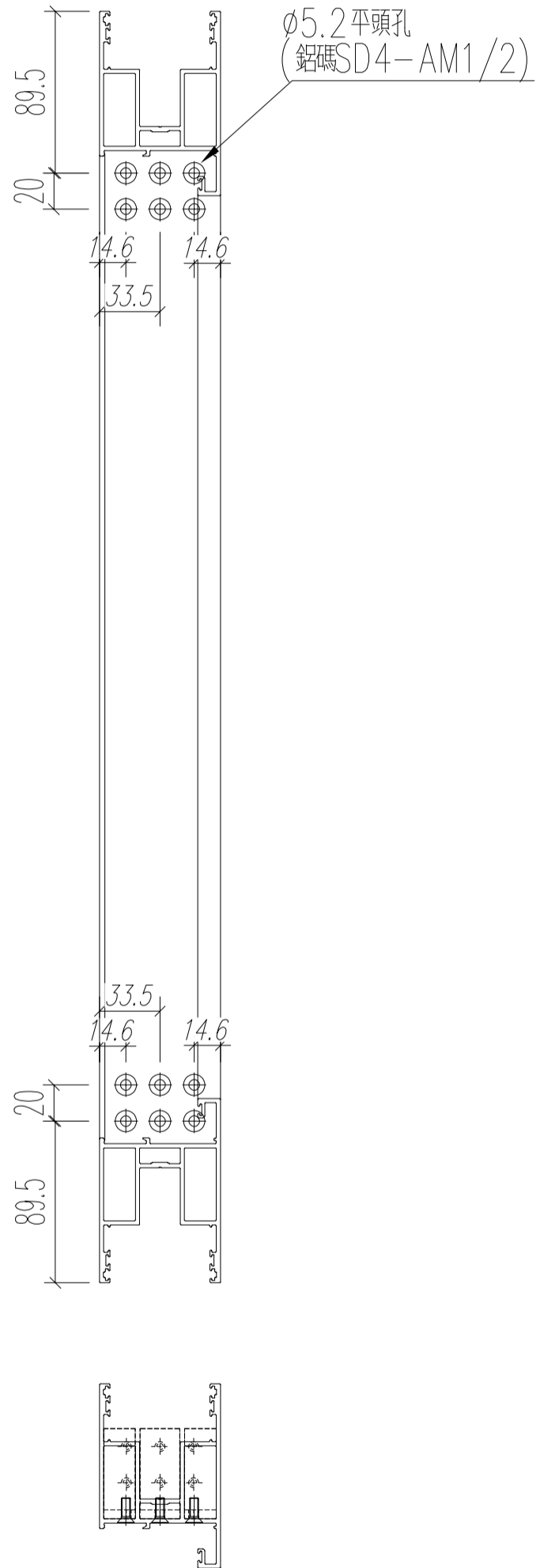
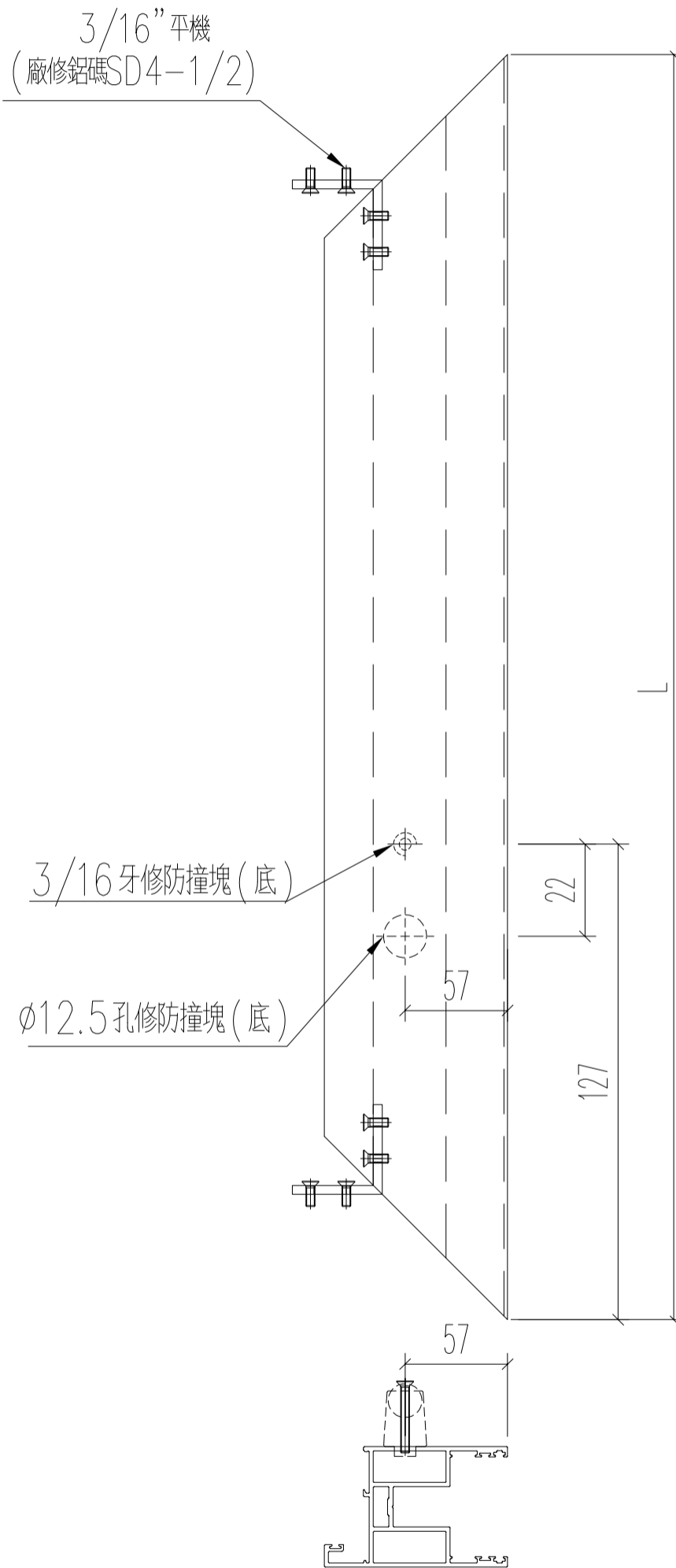


美特鋁質 有限公司
MIDI Aluminium Fabricator Ltd.

工程號 J852 地盤 亞皆老街

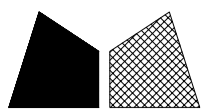
窗號	L (MM)	數量 (支)
W1/T3A	1188	17
W1/T3B	1088	17

左



正面

名稱	四扇趟門玉料(左生玉頂)	制圖	Ivan	2021.01.26	修改		
材料	X85861	復核	WHS		日期		
顏色	UCT806812XL-3	批准			圖號	T3-SD04-S05	

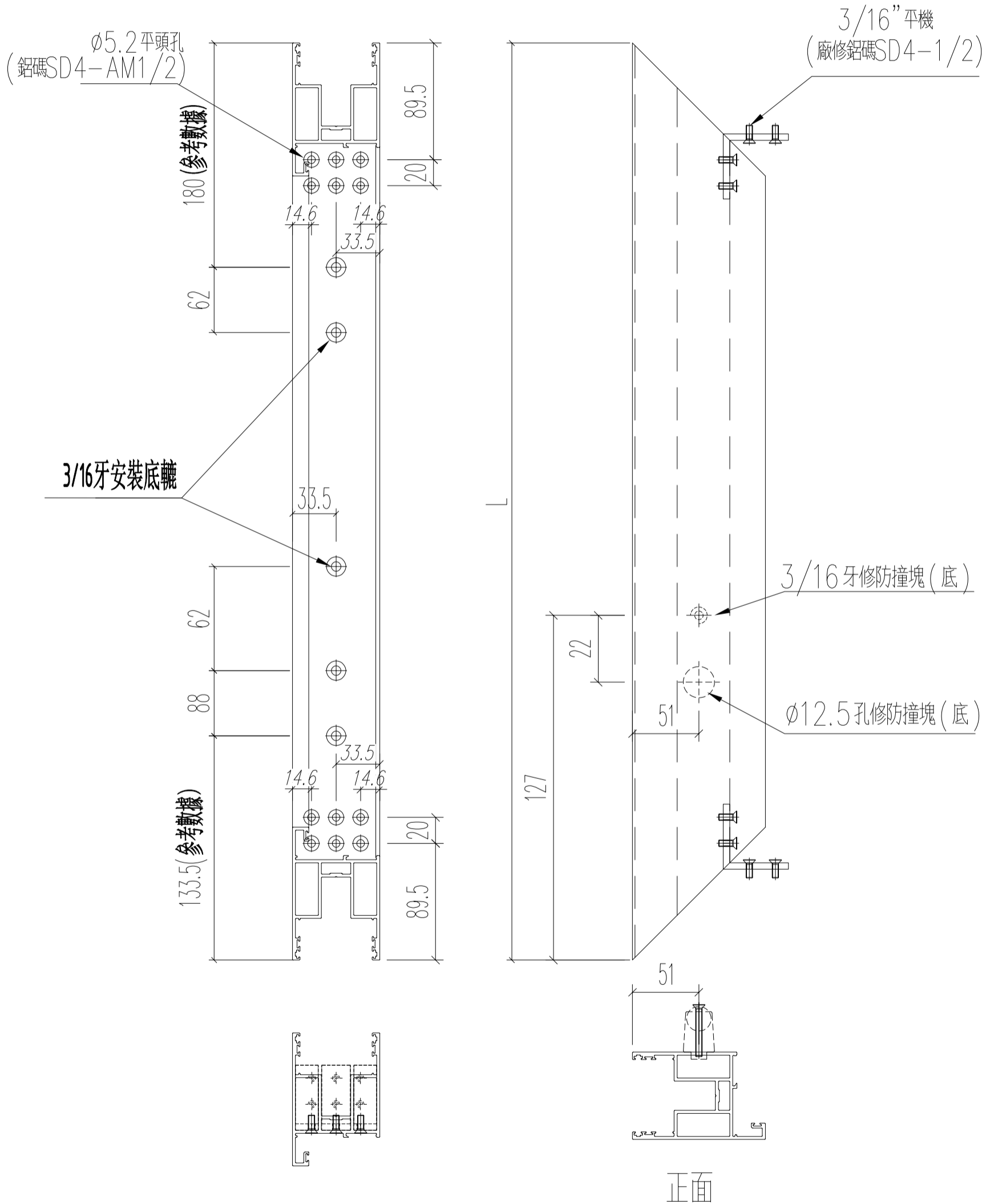


美特鋁質 有限公司
MIDI Aluminium Fabricator Ltd.

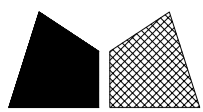
工程號 J852 地盤 亞皆老街

窗號	L (MM)	數量 (支)
W1/T3A	1188	17
W1/T3B	1088	17

左



名稱	四扇趟門玉料(左生玉底)	制圖	Ivan	2021.01.26	修改		
材料	X85861	復核	WHS		日期		
顏色	UCT806812XL-3	批准			圖號	T3-SD04-S06	

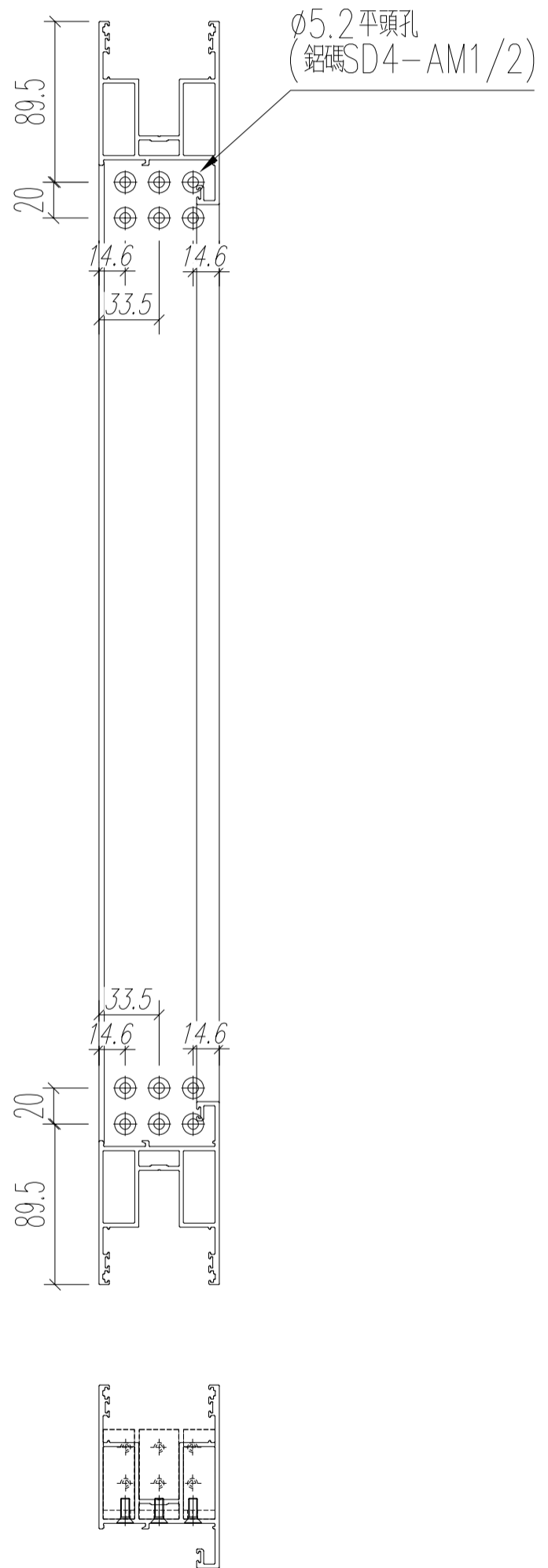
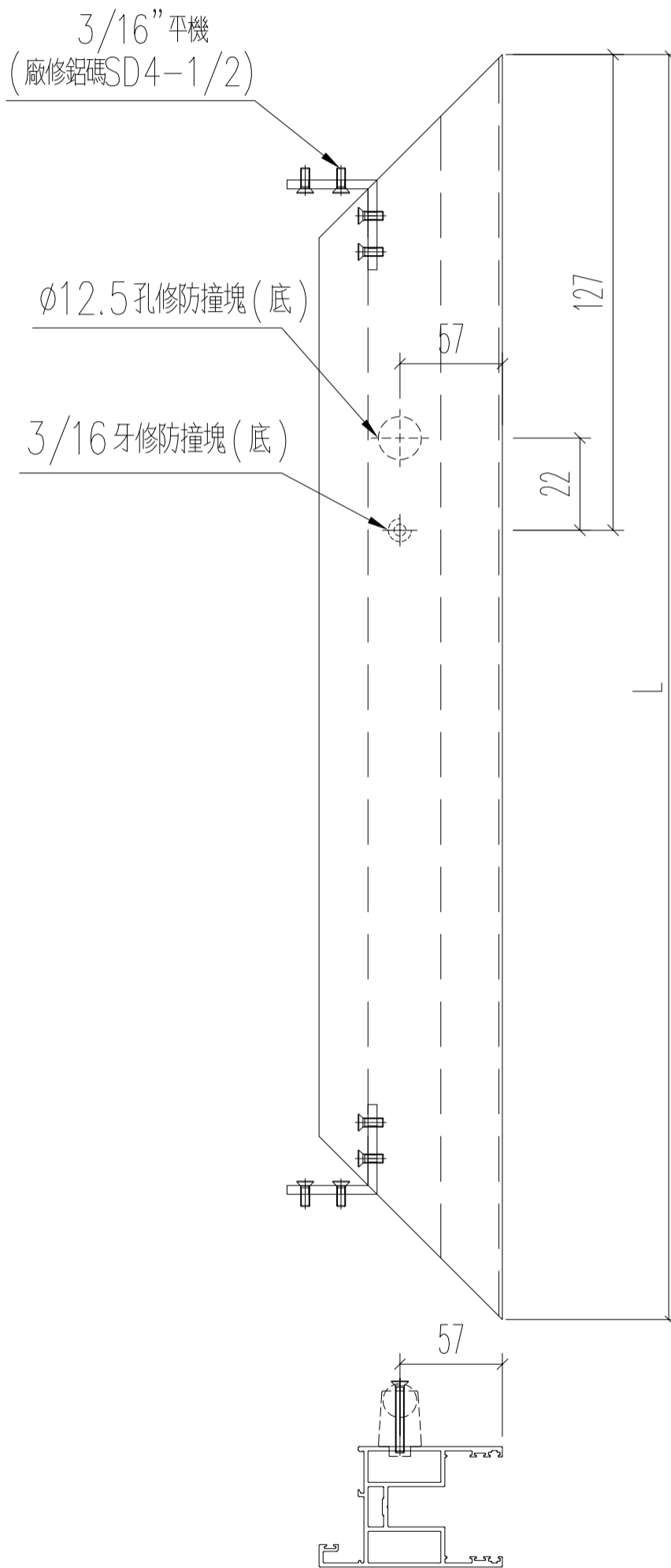


美特鋁質 有限公司
MIDI Aluminium Fabricator Ltd.

工程號 J852 地盤 亞皆老街

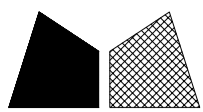
窗號	L (MM)	數量 (支)
W1/T3A	1188	17
W1/T3B	1088	17

左



正面

名稱	四扇趟門玉料(右生玉頂)	制圖	Ivan	2021.01.26	修改		
材料	X85861	復核	WHS		日期		
顏色	UCT806812XL-3	批准			圖號	T3-SD04-S07	

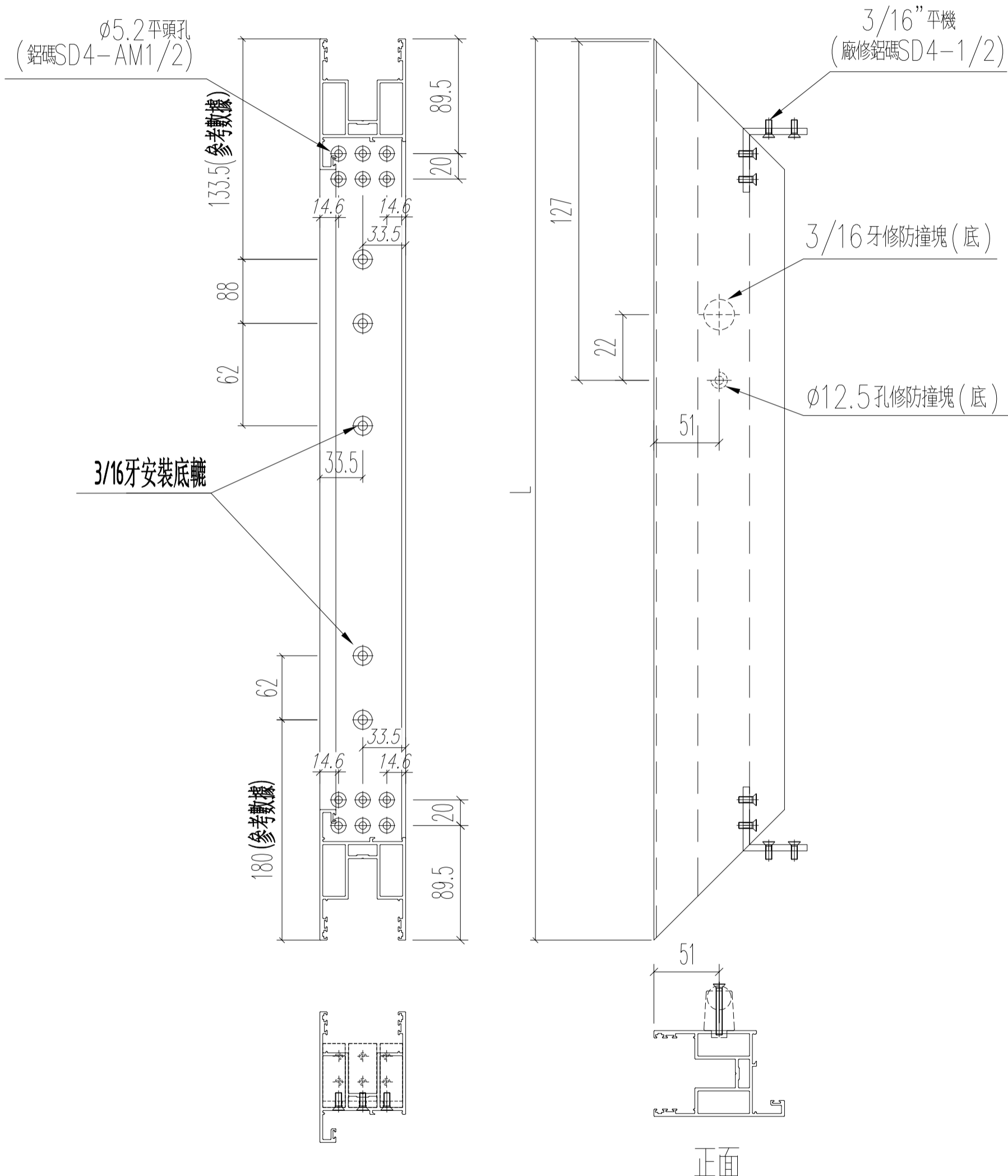


美特鋁質 有限公司
MIDI Aluminium Fabricator Ltd.

工程號 J852 地盤 亞皆老街

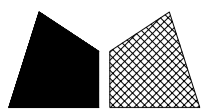
窗號	L (MM)	數量 (支)
W1/T3A	1188	17
W1/T3B	1088	17

左



正面

名稱	四扇趟門玉料 (右生玉底)	制圖	Ivan	2021.01.26	修改		
材料	X85861	復核	WHS		日期		
顏色	UCT806812XL-3	批准			圖號	T3-SD04-S08	

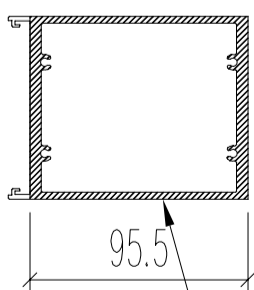
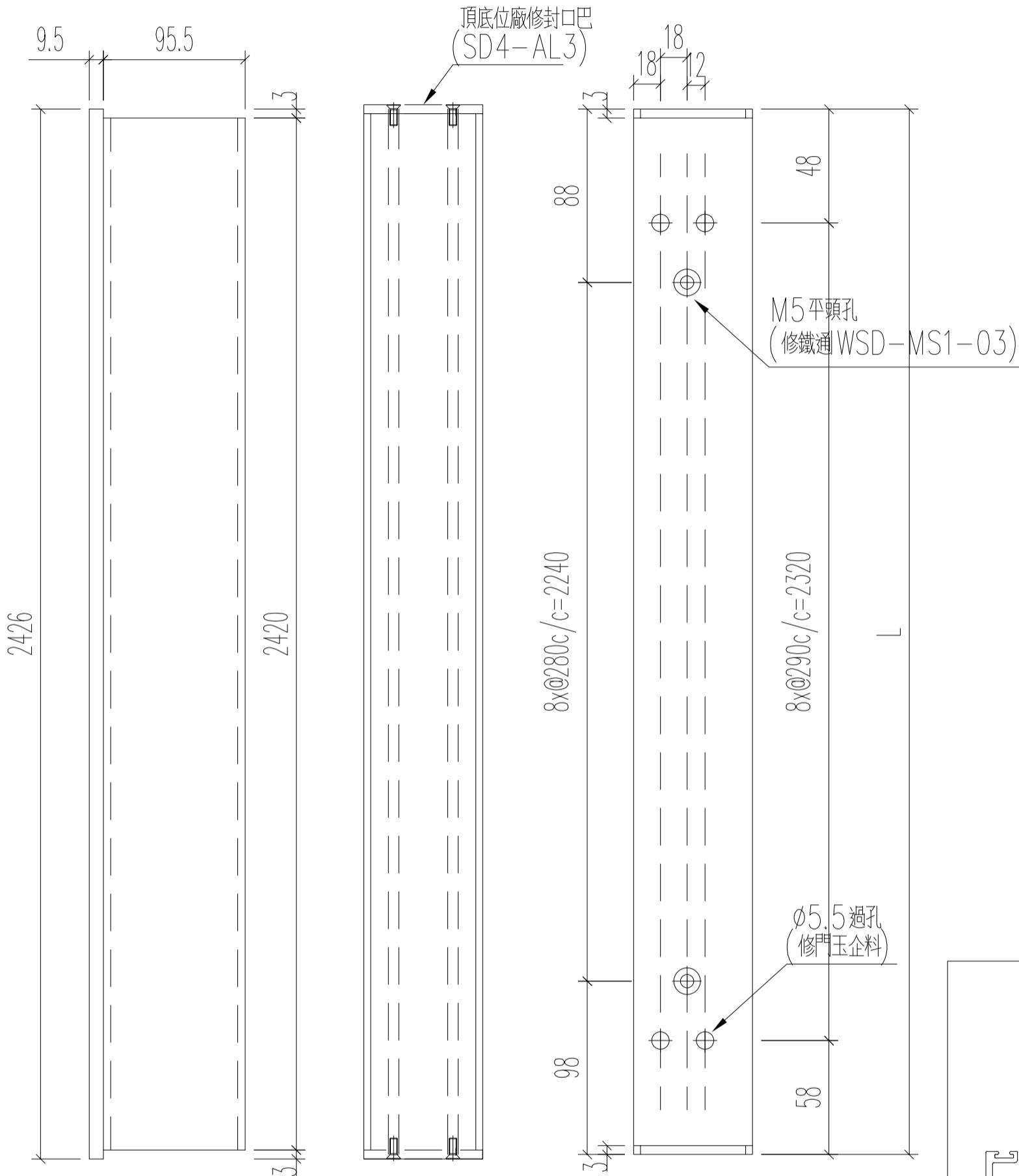


美特鋁質有限公司
MIDI Aluminium Fabricator Ltd.

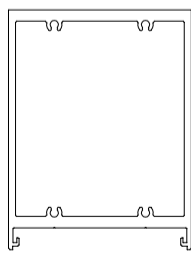
工程號 J852 地盤 亞皆老街

窗號	L (MM)	數量 (支)
W1/T3A	2426	17
W1/T3B	2426	17

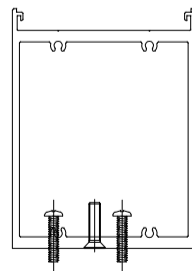
頂



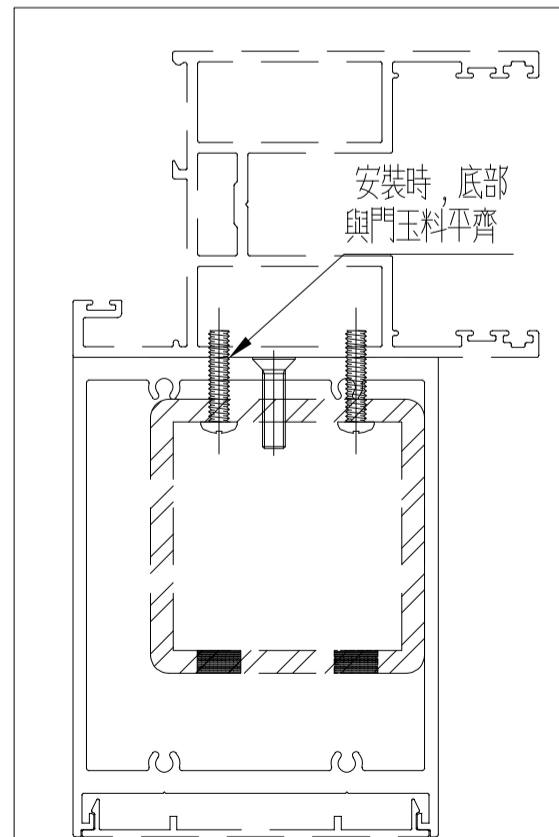
陰影位置頂底避位
95.5*3



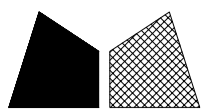
正面



背面



名稱	四扇趟門玉加力通	制圖	Ivan	2021.01.26	修改		
材料	X85872	復核	WHS		日期		
顏色	UCT806812XL-3	批准			圖號	T3-SD04-S09	

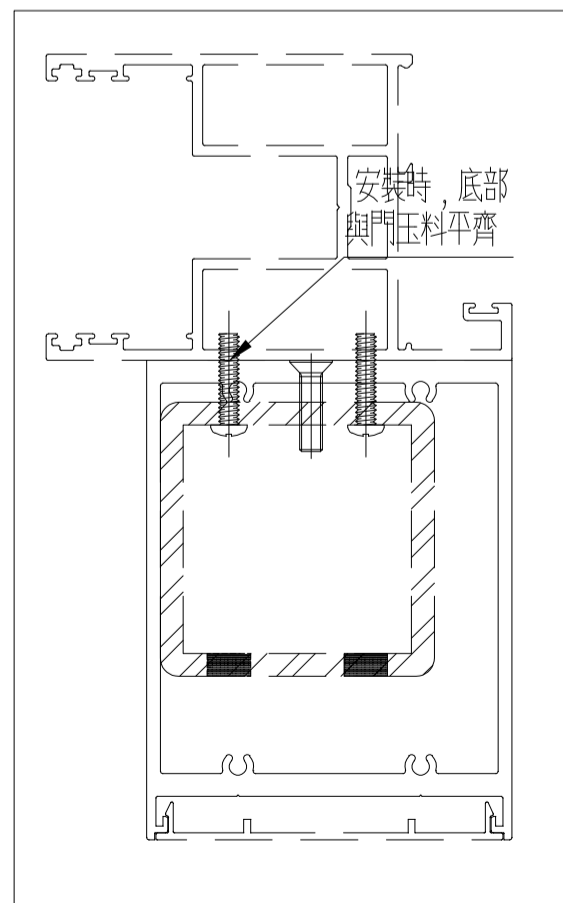
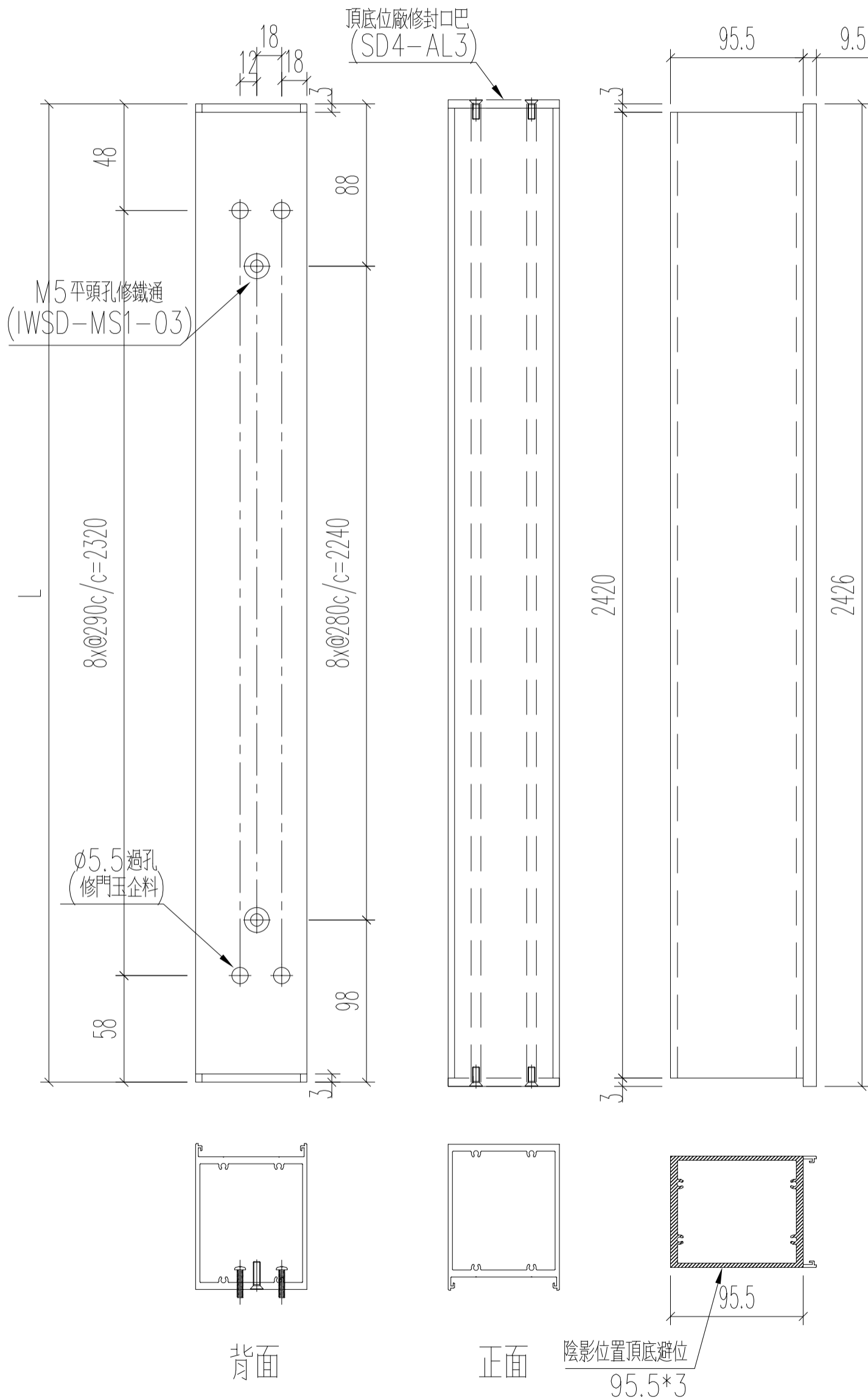


美特鋁質 有限公司
MIDI Aluminium Fabricator Ltd.

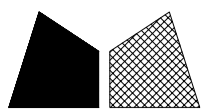
工程號 J852 地盤 亞皆老街

窗號	L (MM)	數量 (支)
W1/T3A	2426	17
W1/T3B	2426	17

頂



名稱	四扇趟門玉加力通	制圖	Ivan	2021.01.26	修改		
材料	X85872	復核	WHS		日期		
顏色	UCT806812XL-3	批准			圖號	T3-SD04-S10	

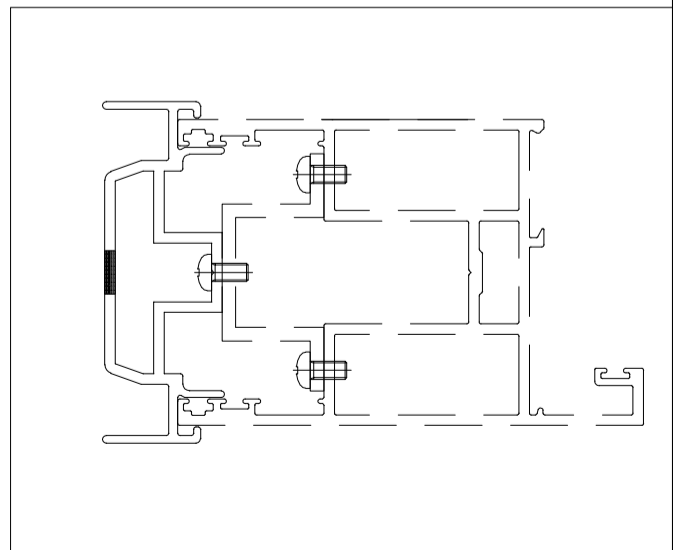
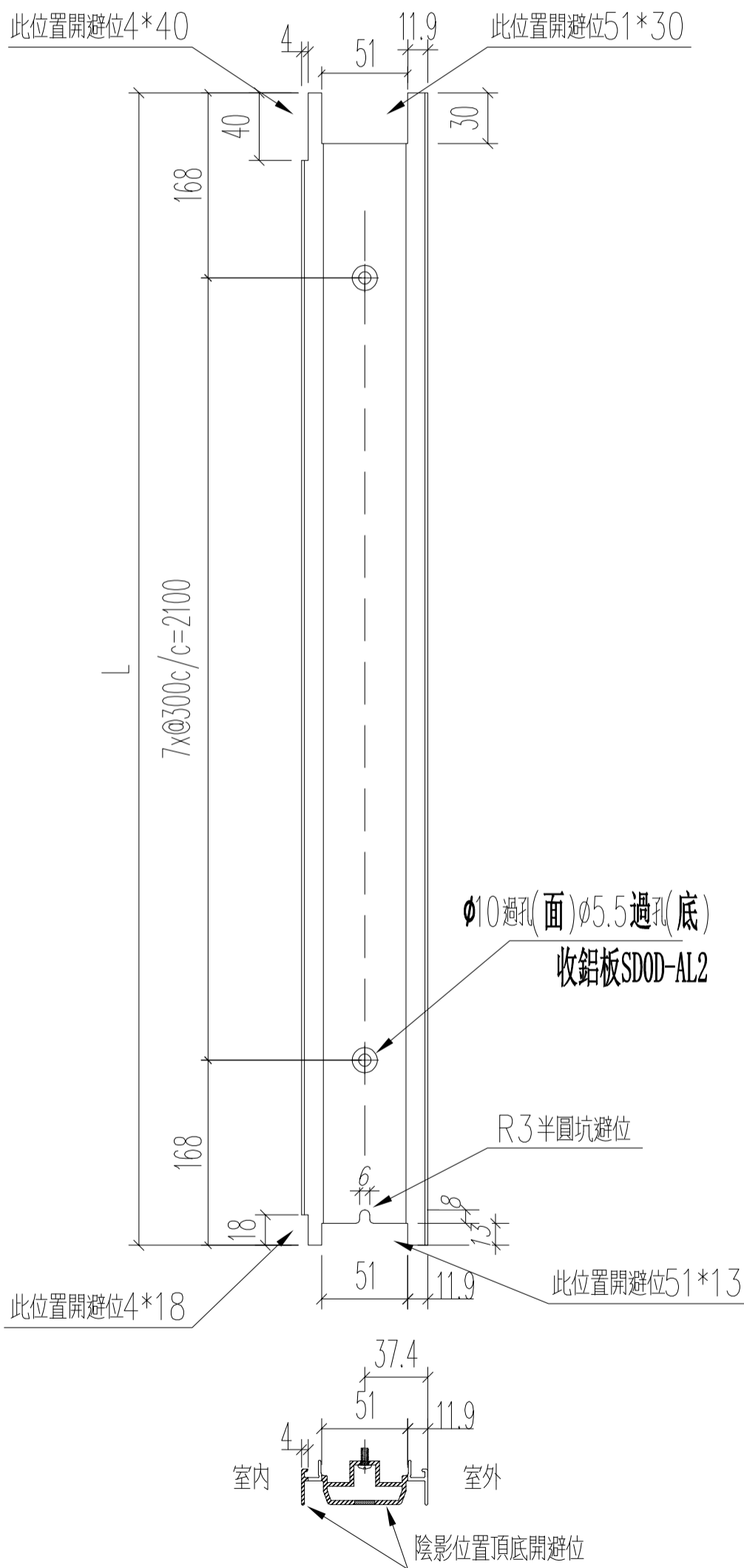


美特鋁質 有限公司
MIDI Aluminium Fabricator Ltd.

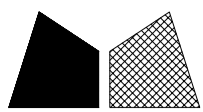
工程號 J852 地盤 亞皆老街

窗號	L (MM)	數量 (支)
W1/T3A	2436	17
W1/T3B	2436	17

頂



名稱	四扇趟門玉收口企	制圖	Ivan	2021.01.26	修改		
材料	X85864	復核	WHS		日期		
顏色	UCT806812XL-3	批准			圖號	T3-SD04-S11	

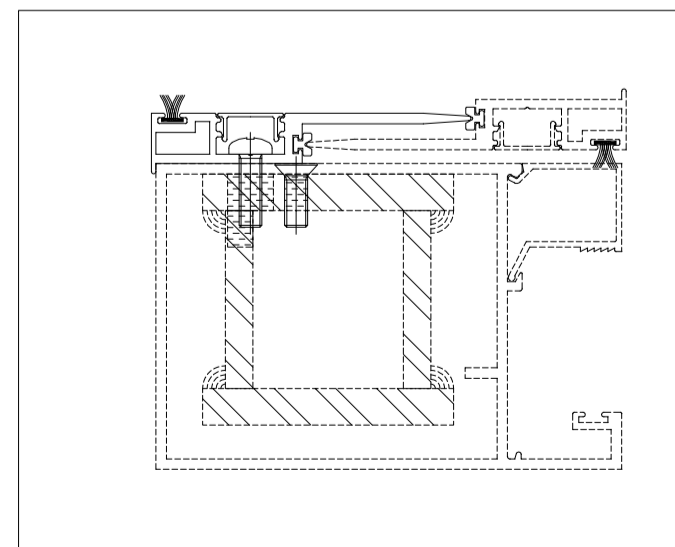
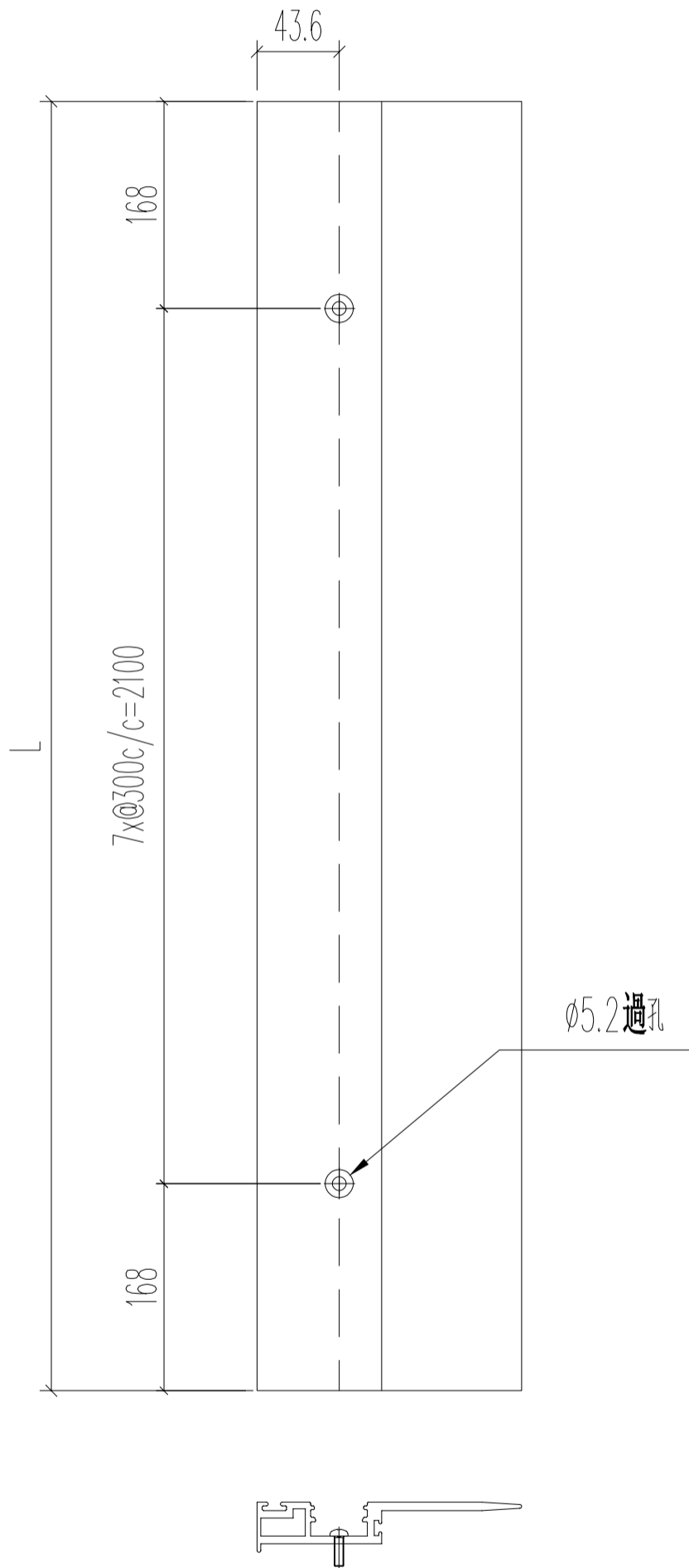


美特鋁質 有限公司
MIDI Aluminium Fabricator Ltd.

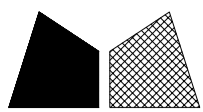
工程號 J852 地盤 亞皆老街

窗號	L (MM)	數量 (支)
W1/T3A	2436	34
W1/T3B	2436	34

頂



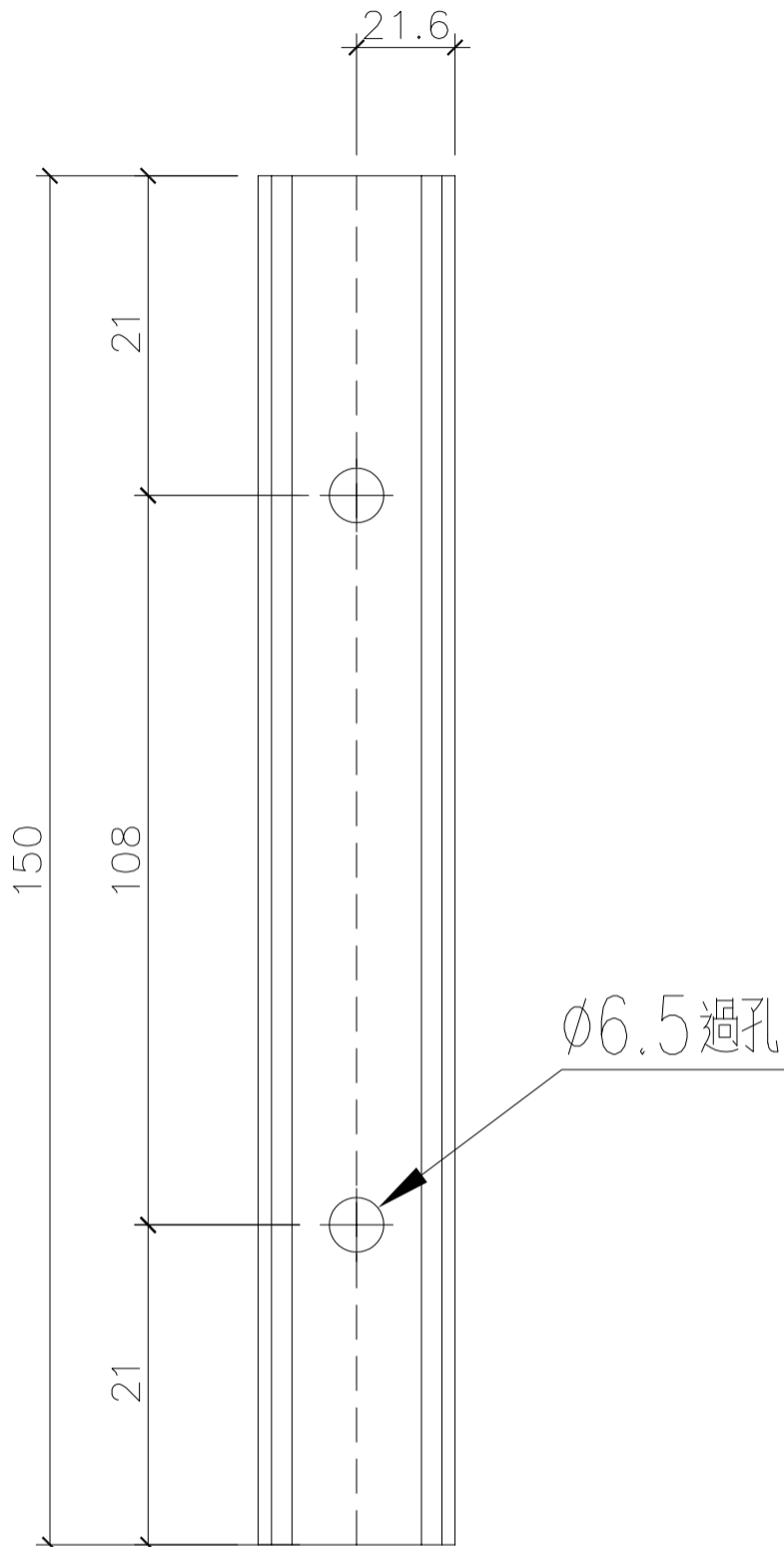
名稱	四扇趟門玉勾企	制圖	Ivan	2021.01.26	修改		
材料	X85863	復核	WHS		日期		
顏色	UCT806812XL-3	批准			圖號	T3-SD04-S12	



美特鋁質 有限公司
MIDI Aluminium Fabricator Ltd.

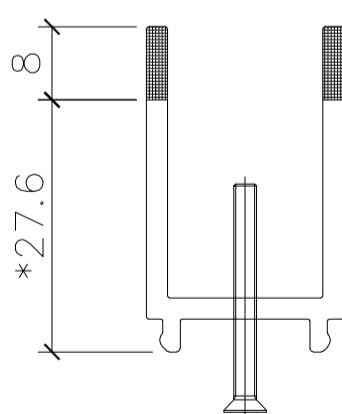
工程號 J852 地盤 亞皆老街

窗號	L (MM)	數量 (支)
4趟趟門玉企用	150	340

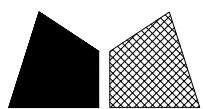


Ø6.5 過孔

陰影位置全支削掉



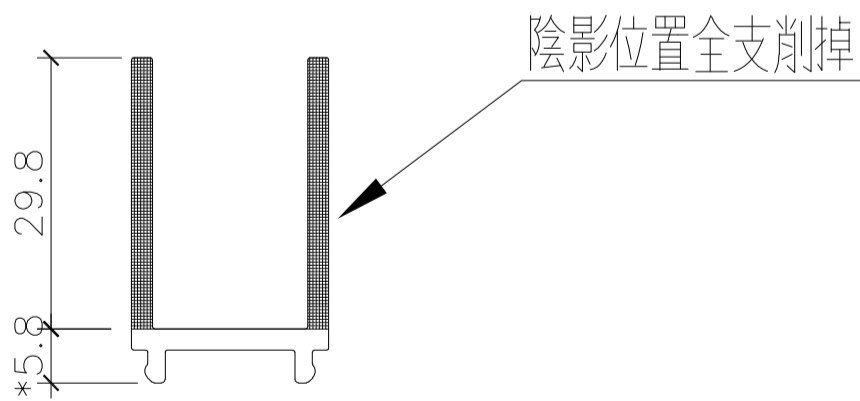
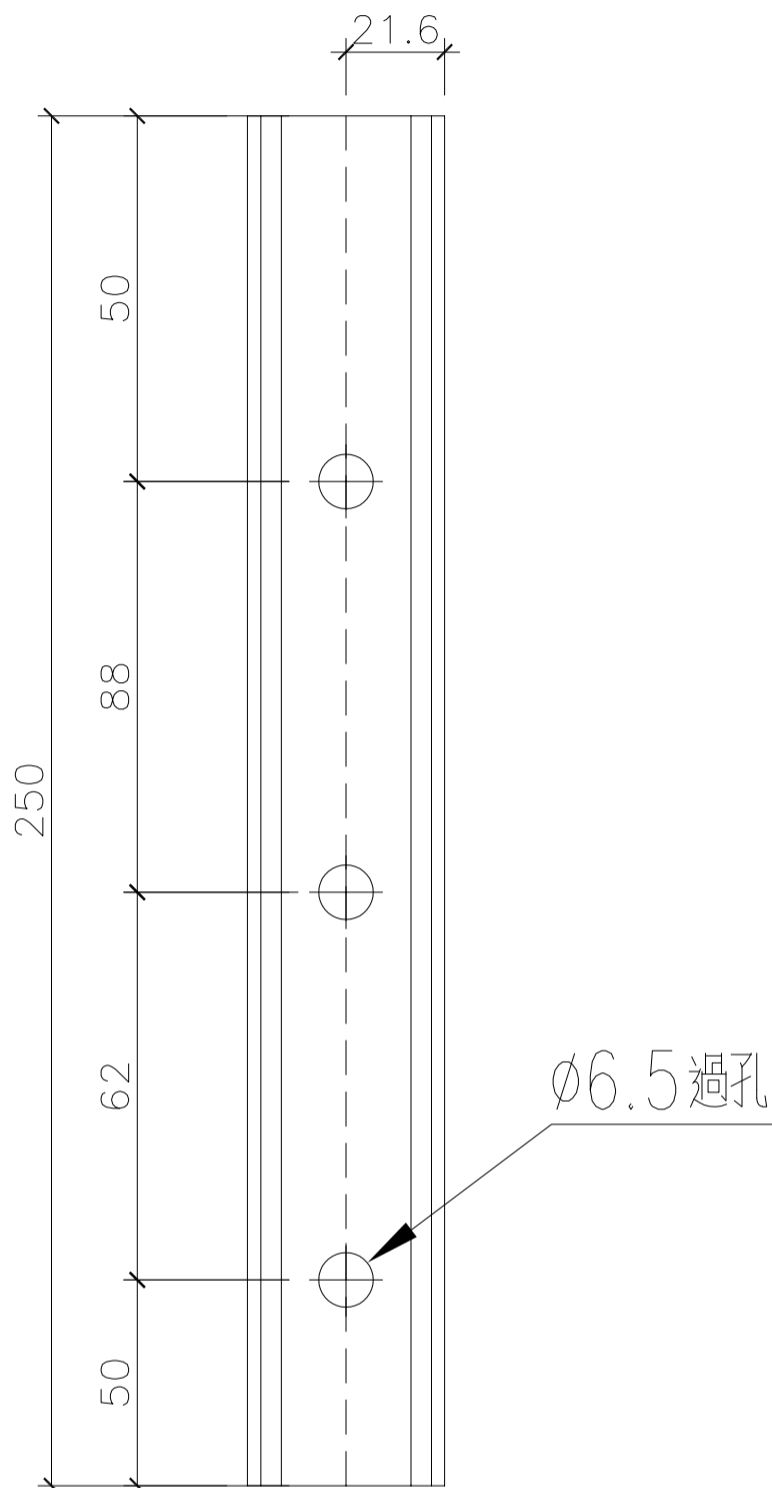
名稱	趟門門扇絲吉利亞鎖墊槽(企用)	制圖	Ivan	2021.01.26	修改	-	
材料	X85868	復核	WHS		日期	-	
顏色	光身	批准			圖號	T3-SD04-A01	



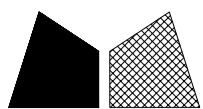
美特鋁質 有限公司
MIDI Aluminium Fabricator Ltd.

工程號	J852	地盤	亞皆老街
-----	------	----	------

窗號	L (MM)	數量 (支)
2/4趟趟門玉橫用	250	204

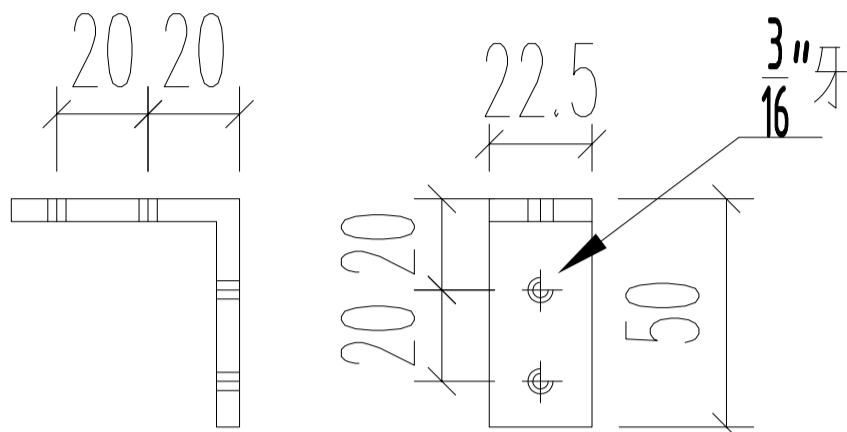


名稱	趟門門扇絲吉利亞鎖墊槽(底用)	制圖	Ivan	2021.01.26	修改	-	
材料	X85868	復核	WHS		日期	-	
顏色	光身料	批准			圖號	T3-SD04-A02	

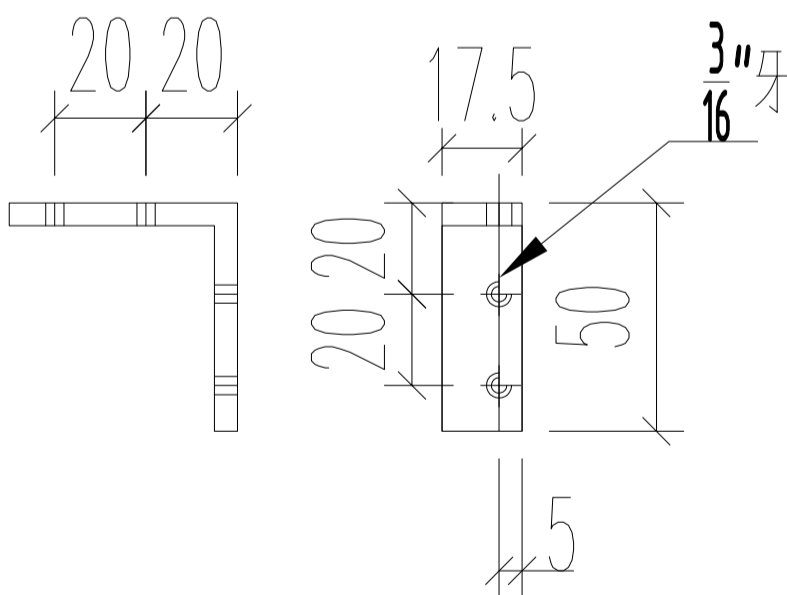


美特鋁質 有限公司
MIDI Aluminium Fabricator Ltd.

工程號 J852 地盤 亞皆老街

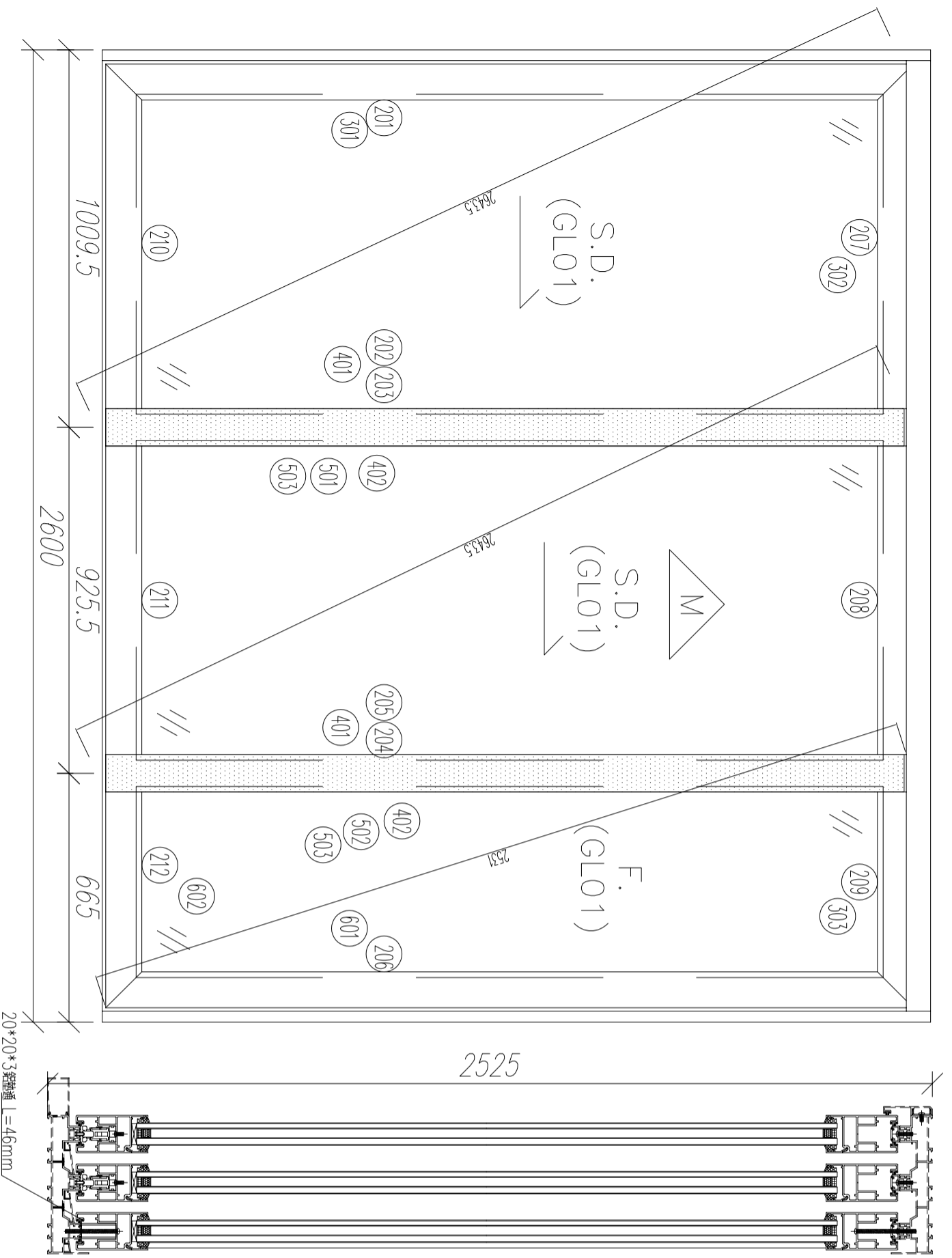


圖號：	SD4-AM1
數量：	500
位置：	2(4)趟趟門玉組裝碼

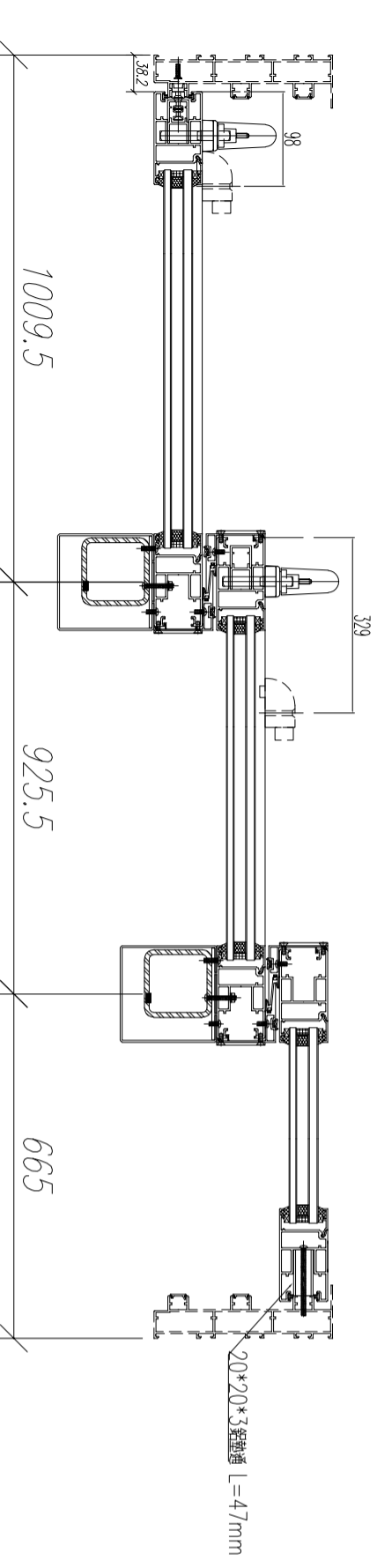


圖號：	SD4-AM2
數量：	1000
位置：	2(4)趟趟門玉組裝碼

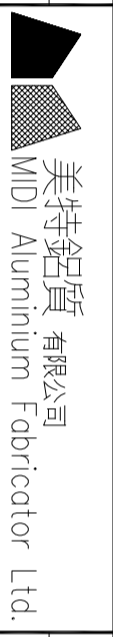
名稱	趟門門扇組裝碼	制圖	Ivan	2021.01.26	修改	-	
材料	50*50*5MM 鋁角	復核	WHS		日期	-	
顏色	光身	批准			圖號	T3-SD04-A03	



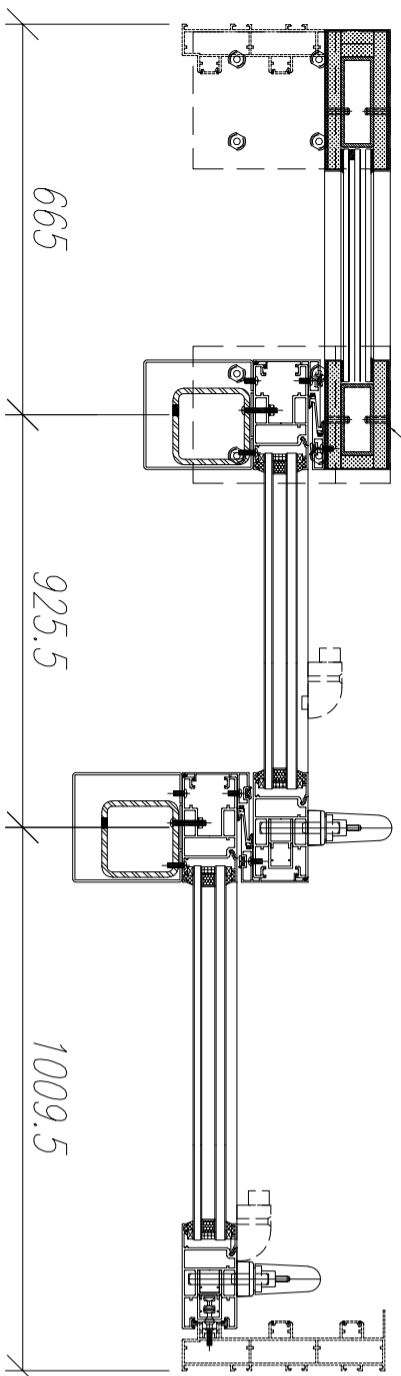
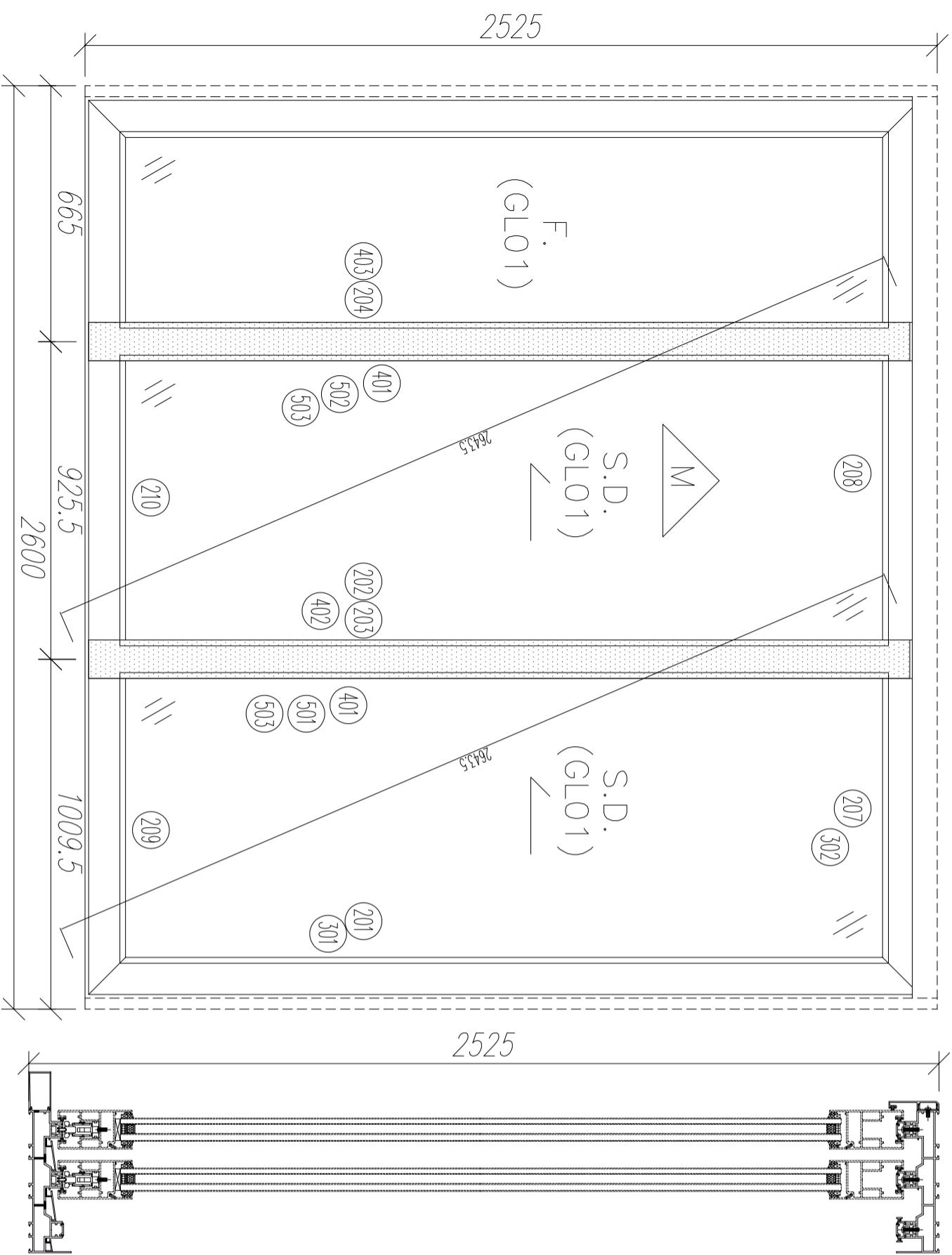
序號	材料編號	材料名稱	加工圖號	長度 L (MM)	單位	幅數	
						單樞	小計
201	X85882	趟門玉企	T3-SD03-D01	2440	支	1	17
202	X85882	趟門玉企	T3-SD03-D02	2440	支	1	17
203	X85882	趟門玉企	T3-SD03-D03	2440	支	1	17
204	X85882	趟門玉企	T3-SD03-D04	2440	支	1	17
205	X85882	趟門玉企	T3-SD03-D05	2440	支	1	17
206	X85882	趟門玉企	T3-SD03-D06	2440	支	1	17
207	X85882	趟門玉頂橫	T3-SD03-D07	1017	支	1	17
208	X85882	趟門玉頂橫	T3-SD03-D07A	1017	支	1	17
209	X85882	趟門玉頂橫	T3-SD03-D08	672.5	支	1	17
210	X85882	趟門玉底橫	T3-SD03-D09	1017	支	1	17
211	X85882	趟門玉底橫	T3-SD03-D09A	1017	支	1	17
212	X85882	趟門玉底橫	T3-SD03-D10	672.5	支	1	17
301	X85883	玉玻璃線企	直口開料	2247	支	6	102
302	X85883	玉玻璃線橫	直口開料	868	支	4	68
303	X85883	玉玻璃線橫	直口開料	523.5	支	2	34
401	X85884	玉勾企	T3-SD03-D11	2440	支	2	34
402	X85884	玉勾企	T3-SD03-D12	2440	支	2	34
501	3mm鋁折件	中企鋁板	T3-SD03-AL11/12	2440	支	1	17
502	3mm鋁折件	中企鋁板	T3-SD03-AL11A/12	2440	支	1	17
503	3mm鋁折件	中企鋁板	T3-SD03-AL13	2440	支	2	34
601	20*20*3通	鋁墊通	直口開料	47	支	5	85
602	20*20*3通	鋁墊通	直口開料	46	支	2	34



數量: 17	材料: 詳見本圖附表	表面處理: UCT806812XL-3	工程名稱: 亞皆老街 / 趟門框玉(3趟款)
製圖: lvan	日期: 2021.01.26	校核: -	修改: -
		Rev: -	圖名: W6/T3B組裝圖
			圖號: W6/T3B



美特鋁質有限公司
MIDI Aluminium Fabricator Ltd.

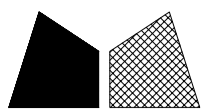


序號	材料編號	材料名稱	加工圖號	長度 L (MM)	單位	幅數	
						單樞	小計
201	X858882	趟門玉企	T3-SD03-D01R	2440	支	1	1
202	X858882	趟門玉企	T3-SD03-D02R	2440	支	1	1
203	X858882	趟門玉企	T3-SD03-D03R	2440	支	1	1
204	X858882	趟門玉企	T3-SD03-D04R	2440	支	1	1
207	X858882	趟門玉頂橫	T3-SD03-D07R	1017	支	1	1
208	X858882	趟門玉頂橫	T3-SD03-D07AR	1017	支	1	1
209	X858882	趟門玉底橫	T3-SD03-D09R	1017	支	1	1
210	X858882	趟門玉底橫	T3-SD03-D09AR	1017	支	1	1
301	X858883	玉玻璃線企	直口開料	2247	支	4	4
302	X858883	玉玻璃線橫	直口開料	868	支	4	4
401	X858884	玉勾企	T3-SD03-D12	2440	支	2	2
402	X858884	玉勾企	T3-SD03-D11	2440	支	1	1
403	X858884	玉勾企	T3-SD03-D13	2440	支	1	1
501	3mm鋁折件	中企鋁板	T3-SD03-AL11R/12	2440	支	1	1
502	3mm鋁折件	中企鋁板	T3-SD03-AL11AR/12	2440	支	1	1
503	3mm鋁折件	中企鋁板	T3-SD03-AL13	2440	支	2	2

數量: 17
 材料: 詳見本圖附表
 表面處理: UCT806812XL-3
 製圖: lvan
 日期: 2021.01.26
 校核: -
 修改: -
 Rev: -

美特鋁質有限公司
 MIDI Aluminium Fabricator Ltd.

工程名稱: 亞答老街 / 趟門框玉(3趟款)
 圖名: W7/T3A組裝圖
 圖號: W7/T3A

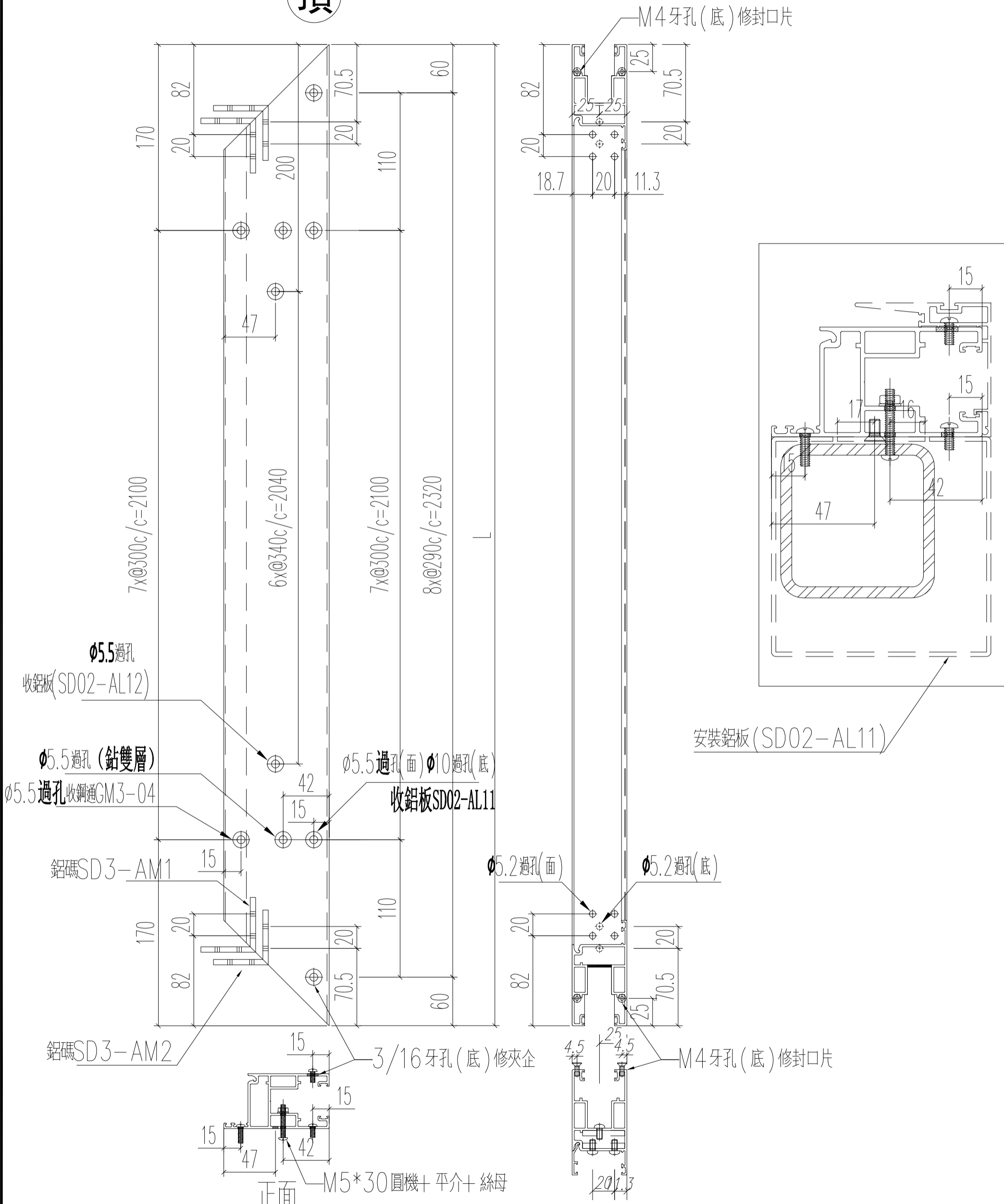


美特鋁質 有限公司
MIDI Aluminium Fabricator Ltd.

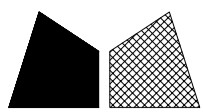
窗號	L (MM)	數量 (支)	備註
W6/T3B	2440	17	

工程號	J852	地盤	亞皆老街
-----	------	----	------

頂



名稱	趟門門扇企料	制圖	Ivan	2021.01.26	修改	-	
材料	X85882	復核	WHS		日期	-	
顏色	UCT806812XL-3	批准			圖號	T3-SD03-D02	



美特鋁質 有限公司
MIDI Aluminium Fabricator Ltd.

窗號

L (MM)

數量 (支)

備註

W6/T3B

2440

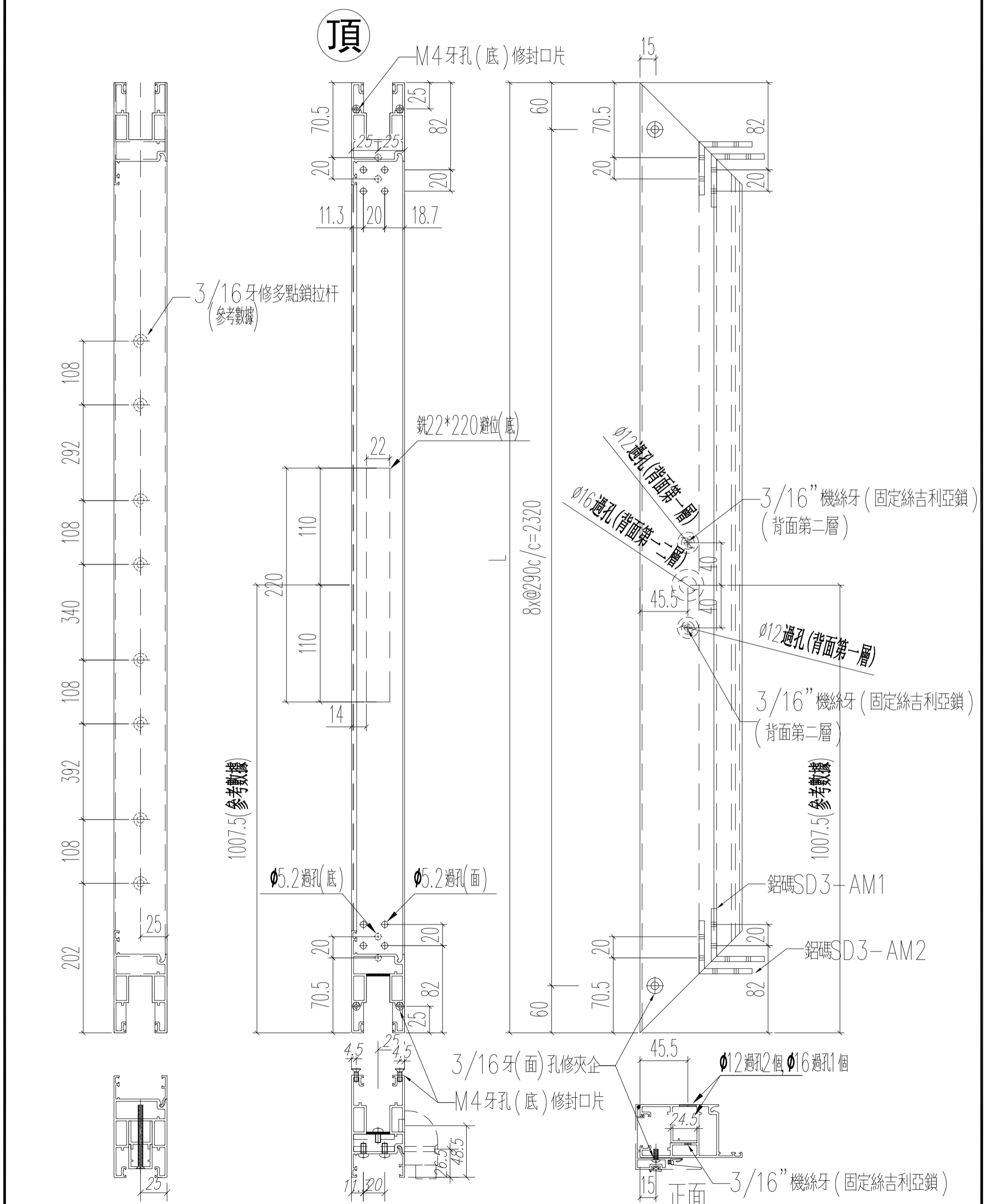
17

工程號

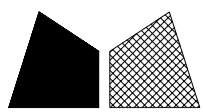
J852

地盤

亞皆老街



名稱	趟門門扇企料	制圖	Ivan	2021.01.26	修改	-	-	-
材料	X85882	復核	WHS		日期	-	-	-
顏色	UCT806812XL-3	批准			圖號	T3-SD03-D03		



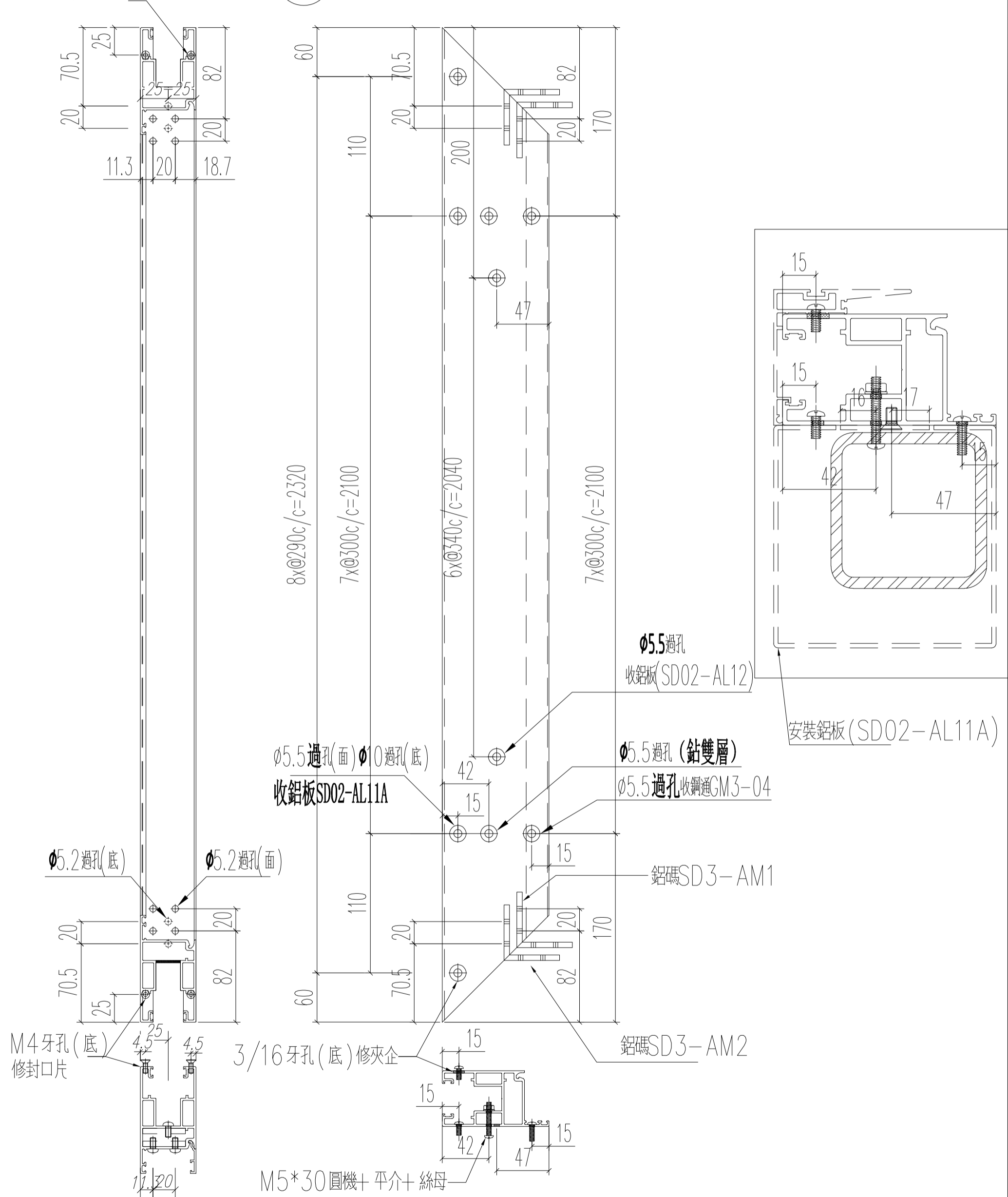
美特鋁質 有限公司
MIDI Aluminium Fabricator Ltd.

窗號	L (MM)	數量 (支)	備註
W7/T3A	2440	17	

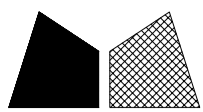
工程號	J852	地盤	亞皆老街
-----	------	----	------

頂

M4牙孔(底)修封口片



名稱	趟門門扇企料	制圖	Ivan	2021.01.26	修改	-	
材料	X85882	復核	WHS		日期	-	
顏色	UCT806812XL-3	批准			圖號	T3-SD03-D04R	



美特鋁質 有限公司
MIDI Aluminium Fabricator Ltd.

窗號

L (MM)

數量 (支)

備註

W6/T3B

2440

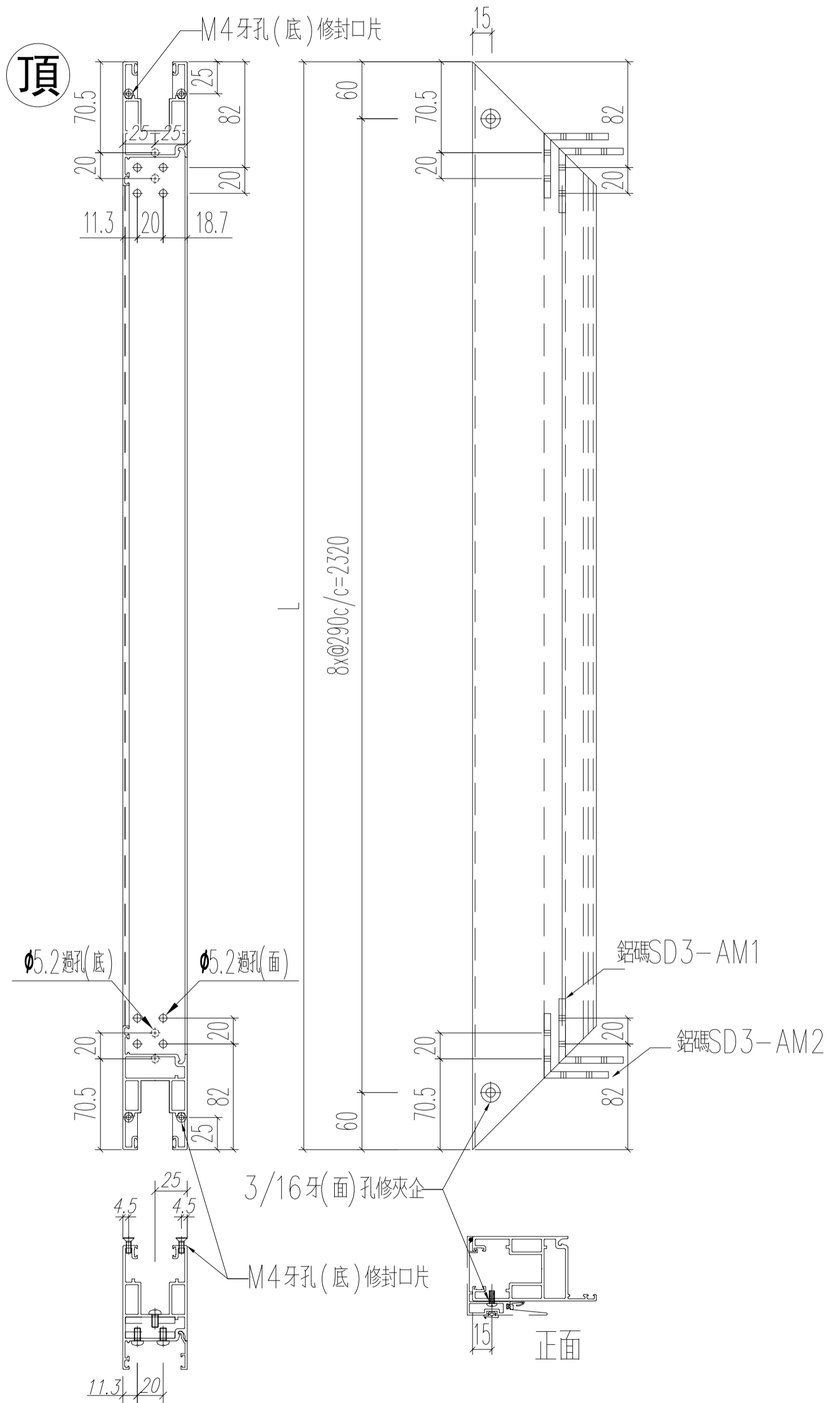
17

工程號

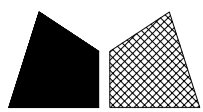
J852

地盤

亞皆老街



名稱	趟門門扇企料	制圖	Ivan	2021.01.26	修改	-	
材料	X85882	復核	WHS		日期	-	
顏色	UCT806812XL-3	批准			圖號	T3-SD03-D05	



美特鋁質 有限公司
MIDI Aluminium Fabricator Ltd.

窗號

L (MM)

數量 (支)

備註

W6/T3B

2440

17

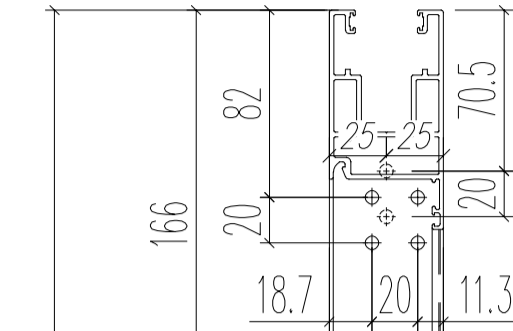
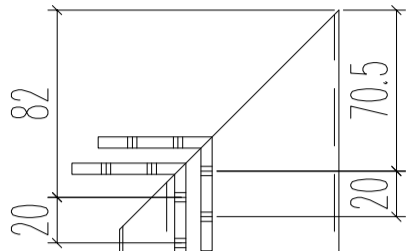
工程號

J852

地盤

亞皆老街

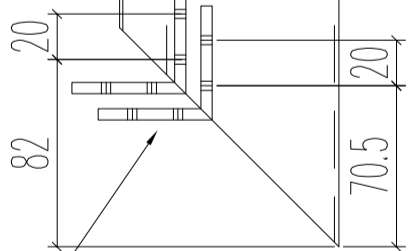
頂



φ6 過孔 (雙層) 修固定扇

7xφ300c/c=2100

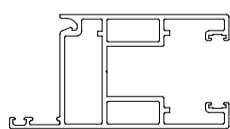
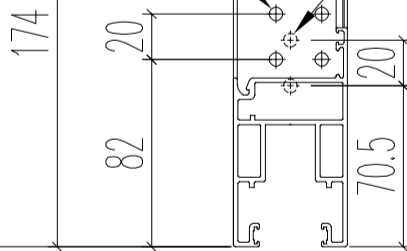
鋁碼SD3-AM1



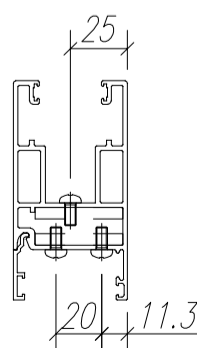
鋁碼SD3-AM2

φ5.2 過孔 (底)

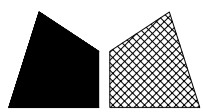
φ5.2 過孔 (面)



正面



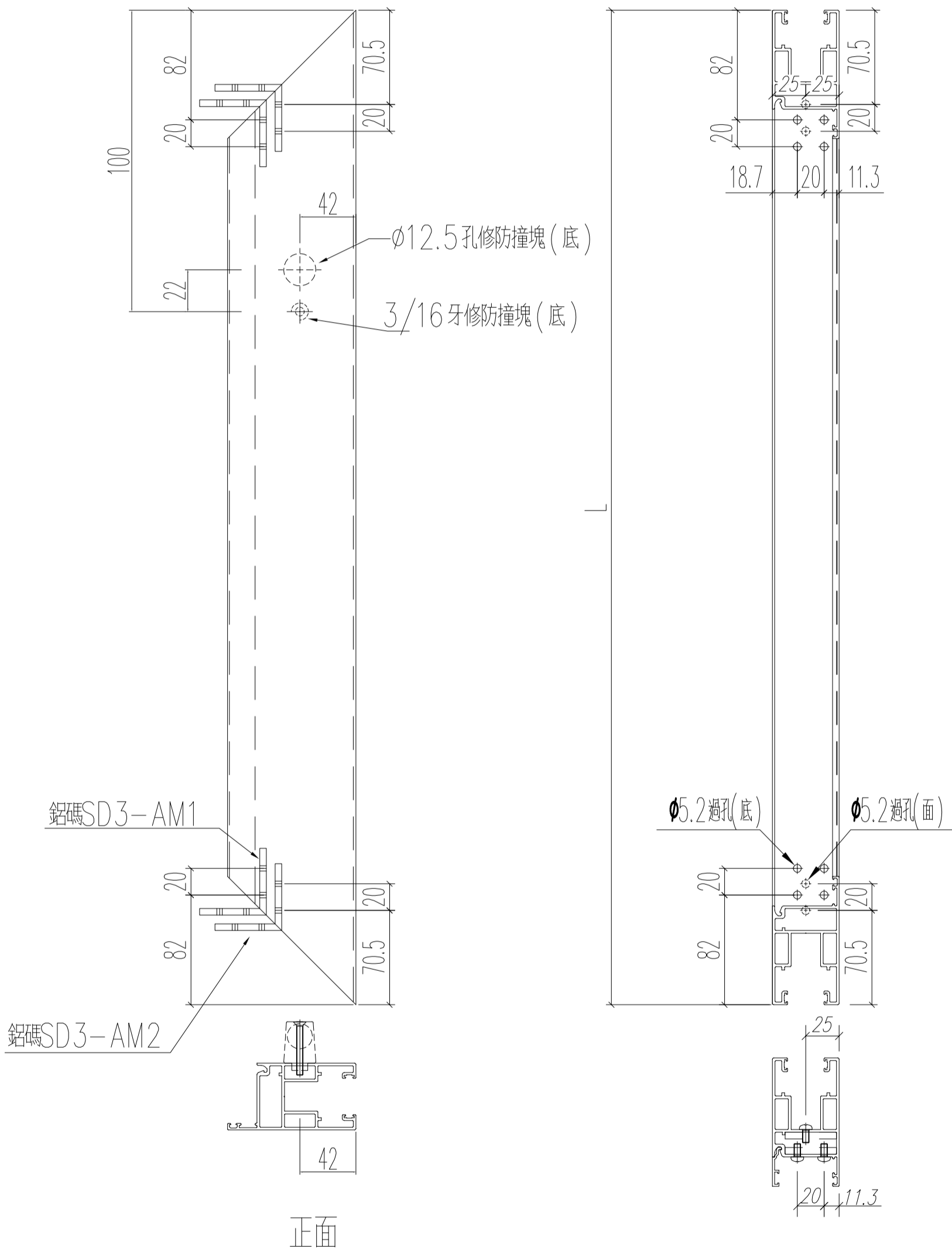
名稱	趟門門扇企料	制圖	Ivan	2021.01.26	修改	-	
材料	X85882	復核	WHS		日期	-	
顏色	UCT806812XL-3	批准			圖號	T3-SD03-D06	



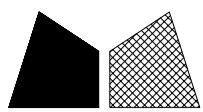
窗號	L (MM)	數量 (支)	備註
W6/T3B	1017	17	

工程號	J852	地盤	亞皆老街
-----	------	----	------

左



名稱	趟門門扇頂橫料	制圖	Ivan	2021.01.26	修改	-	
材料	X85882	復核	WHS		日期	-	
顏色	UCT806812XL-3	批准			圖號	T3-SD03-D07	

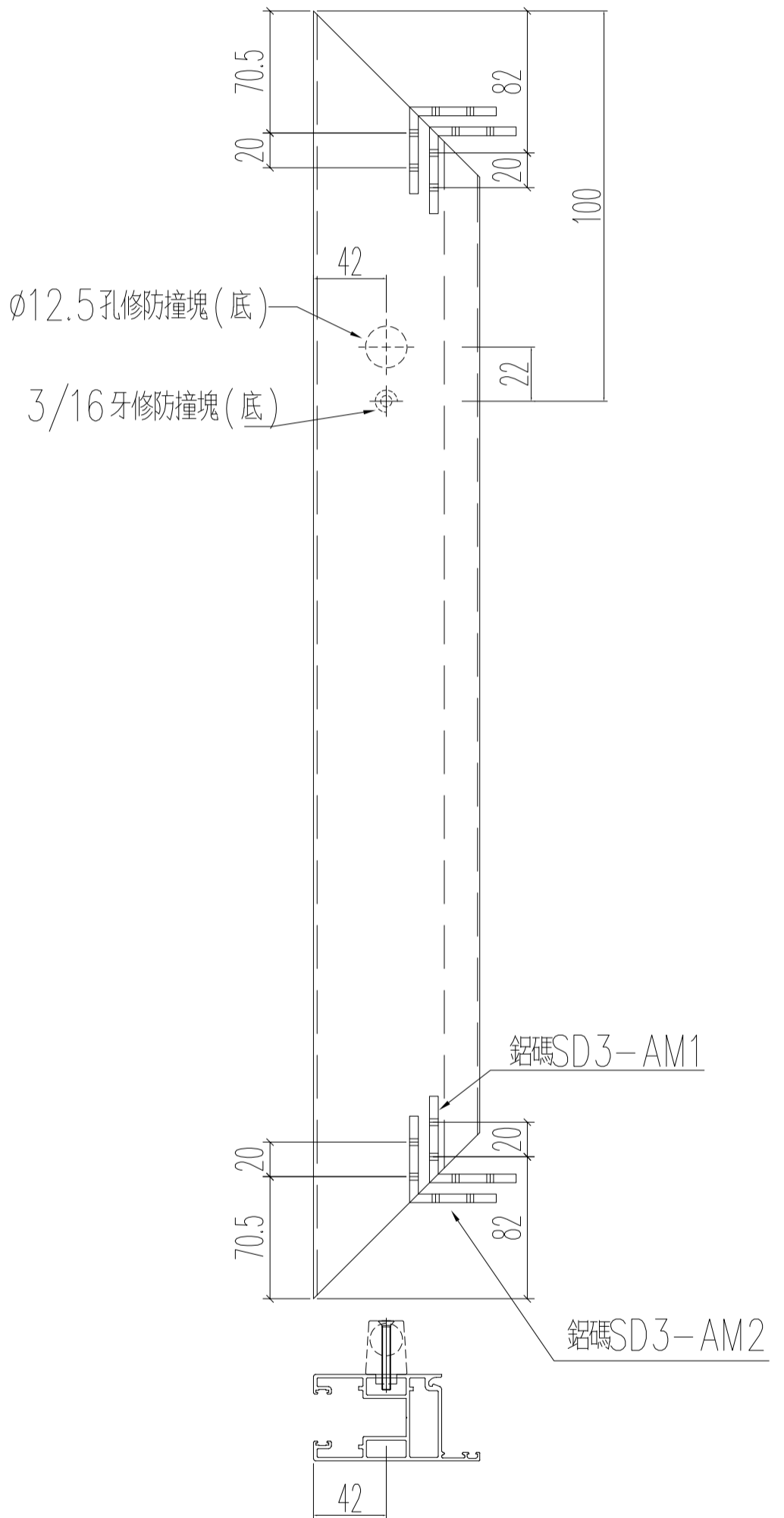
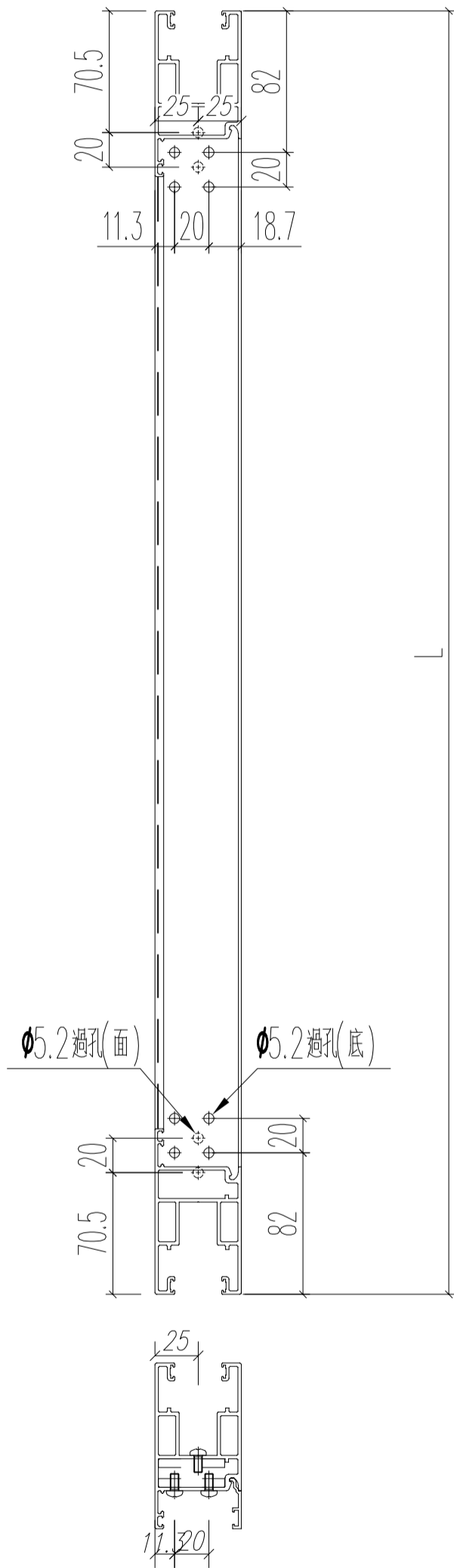


美特鋁質 有限公司
MIDI Aluminium Fabricator Ltd.

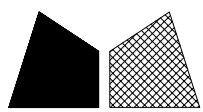
窗號	L (MM)	數量 (支)	備註
W7/T3A	1017	17	

工程號	J852	地盤	亞皆老街
-----	------	----	------

左



名稱	趟門門扇頂橫料	制圖	Ivan	2021.01.26	修改	-	
材料	X85882	復核	WHS		日期	-	
顏色	UCT806812XL-3	批准			圖號	T3-SD03-07R	

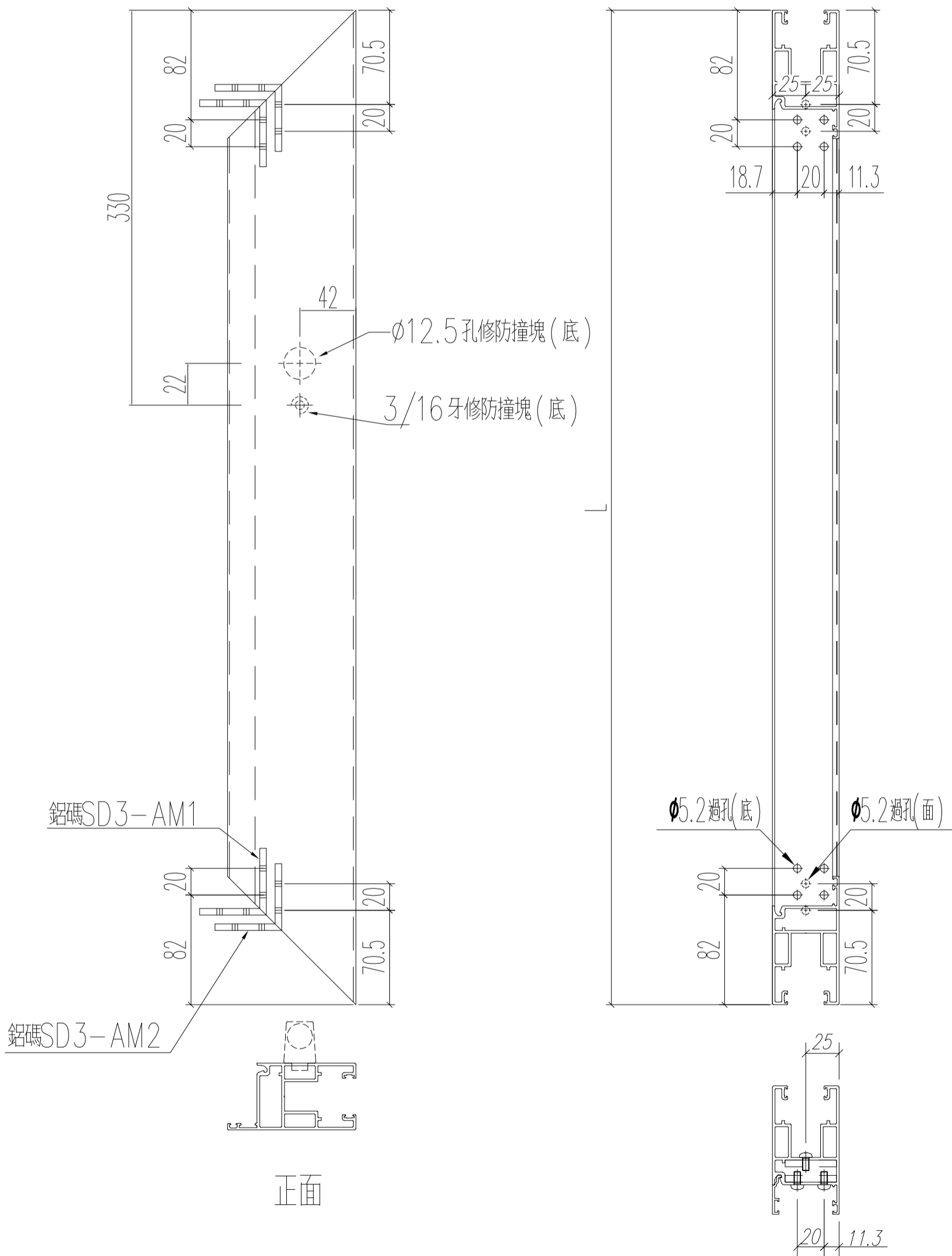


美特鋁質 有限公司
MIDI Aluminium Fabricator Ltd.

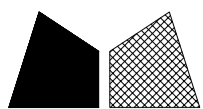
窗號	L (MM)	數量 (支)	備註
W6/T3B	1017	17	

工程號	J852	地盤	亞皆老街
-----	------	----	------

左



名稱	趟門門扇頂橫料	制圖	Ivan	2021.01.26	修改	-	
材料	X85882	復核	WHS		日期	-	
顏色	UCT806812XL-3	批准			圖號	T3-SD03-D07A	

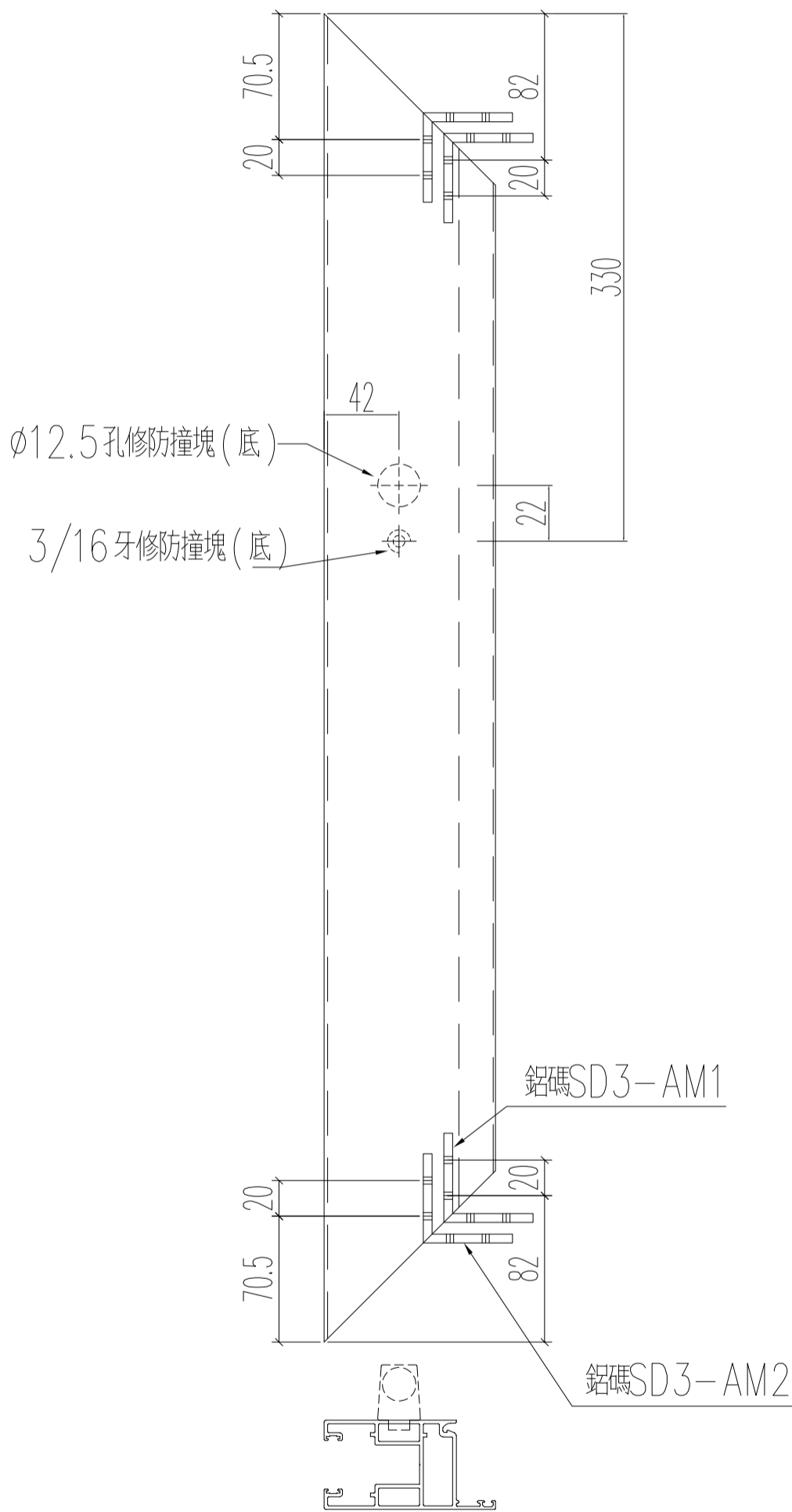
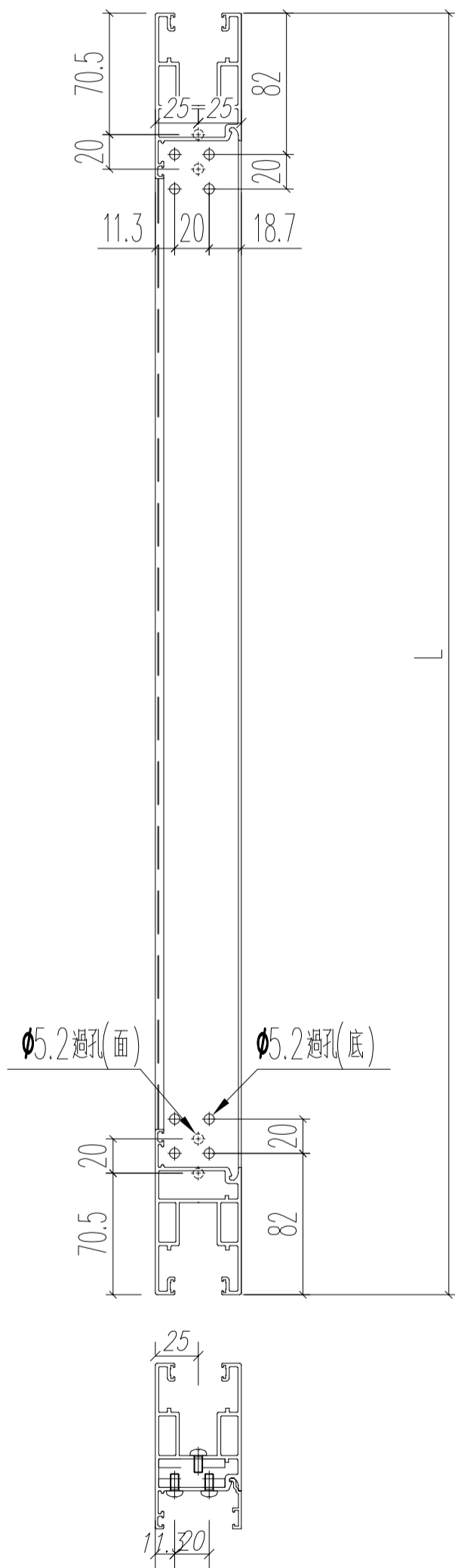


美特鋁質 有限公司
MIDI Aluminium Fabricator Ltd.

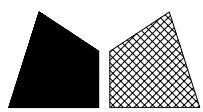
窗號	L (MM)	數量 (支)	備註
W7/T3A	1017	17	

工程號	J852	地盤	亞皆老街
-----	------	----	------

左



名稱	趟門門扇頂橫料	制圖	Ivan	2021.01.26	修改	-	
材料	X85882	復核	WHS		日期	-	
顏色	UCT806812XL-3	批准			圖號	T3-SD03-07AR	

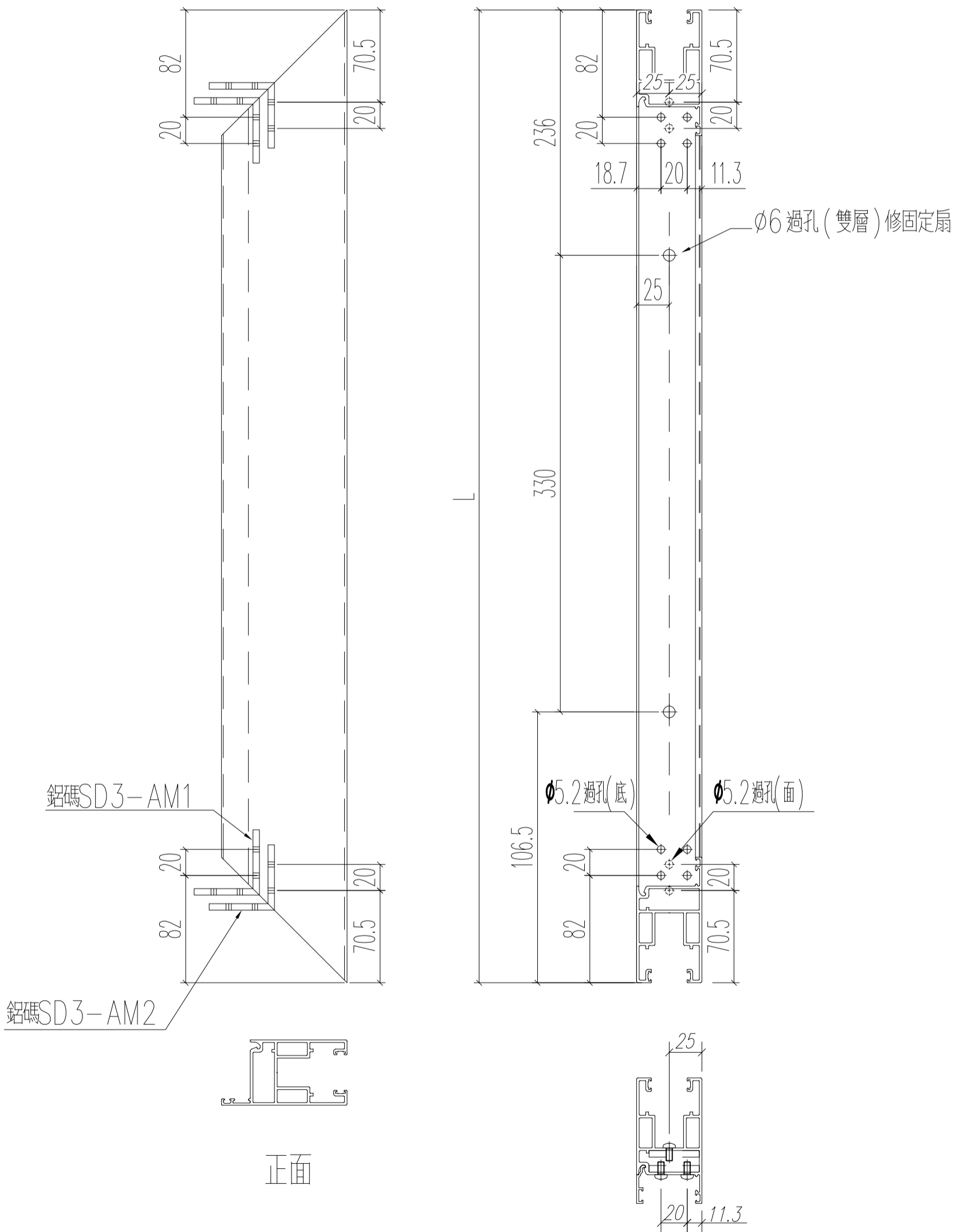


美特鋁質 有限公司
MIDI Aluminium Fabricator Ltd.

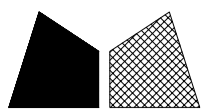
窗號	L (MM)	數量 (支)	備註
W6/T3B	672.5	17	

工程號	J852	地盤	亞皆老街
-----	------	----	------

左



名稱	趟門門扇頂橫料	制圖	Ivan	2021.01.26	修改	-	
材料	X85882	復核	WHS		日期	-	
顏色	UCT806812XL-3	批准			圖號	T3-SD03-D08	

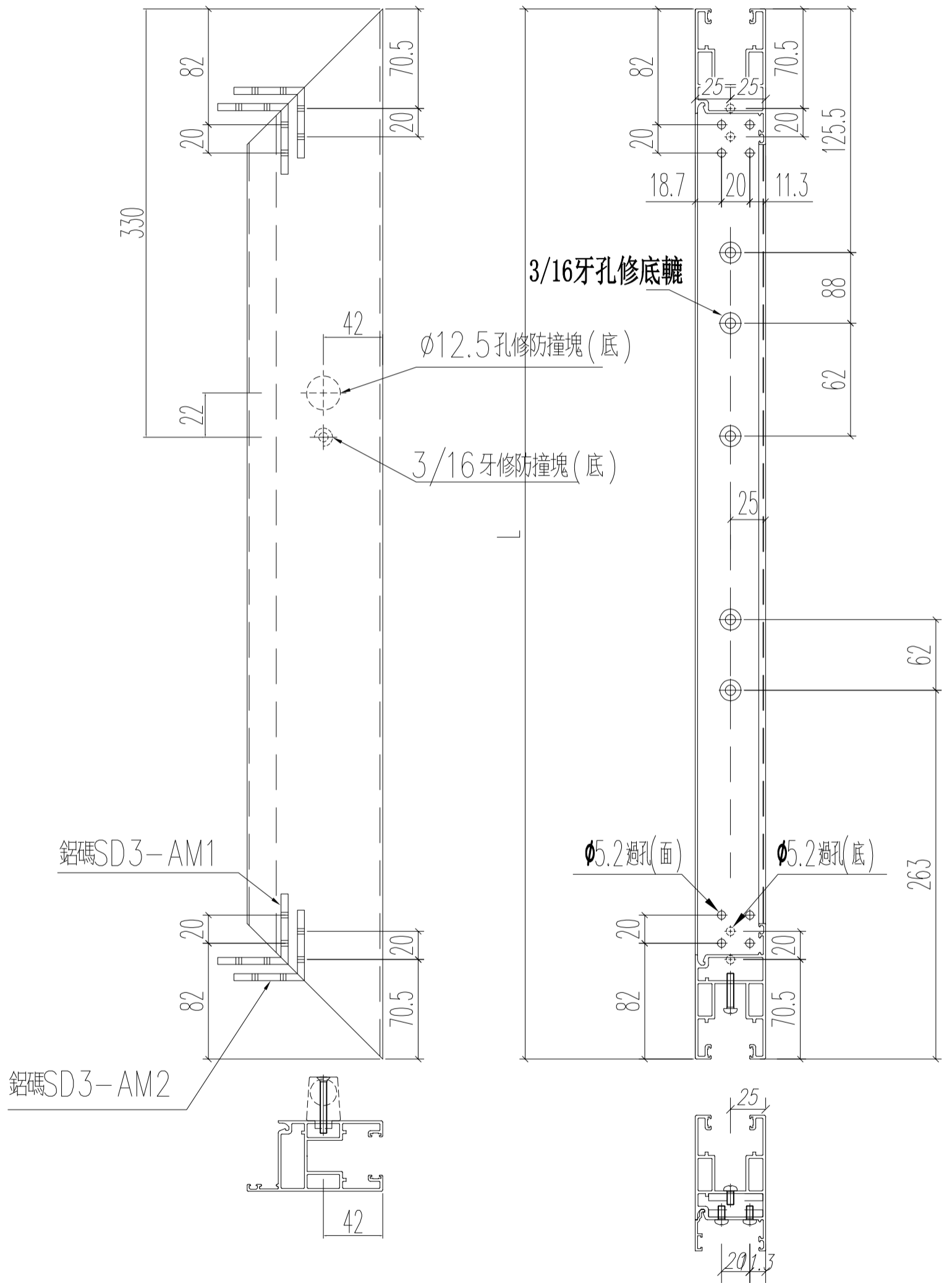


美特鋁質 有限公司
MIDI Aluminium Fabricator Ltd.

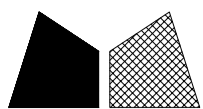
窗號	L (MM)	數量 (支)	備註
W7/T3A	1017	17	

工程號	J852	地盤	亞皆老街
-----	------	----	------

左



名稱	趟門門扇底橫料	制圖	Ivan	2021.01.26	修改	-	
材料	X85882	復核	WHS		日期	-	
顏色	UCT806812XL-3	批准			圖號	T3-SD03-09AR	

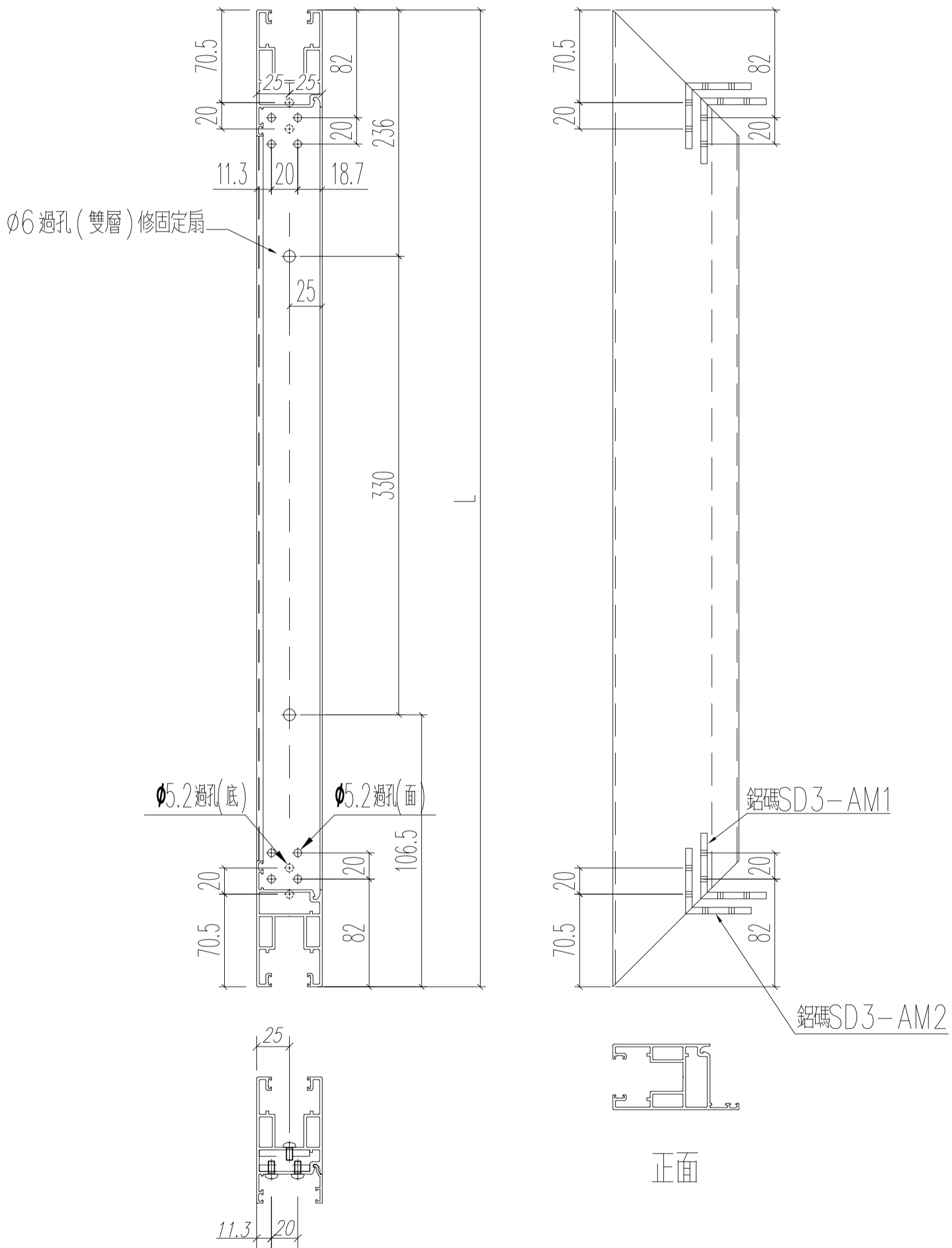


美特鋁質 有限公司
MIDI Aluminium Fabricator Ltd.

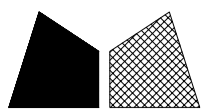
窗號	L (MM)	數量 (支)	備註
W6/T3B	672.5	17	

工程號	J852	地盤	亞皆老街
-----	------	----	------

左



名稱	趟門門扇底橫料	制圖	Ivan	2021.01.26	修改	-	
材料	X85882	復核	WHS		日期	-	
顏色	UCT806812XL-3	批准			圖號	T3-SD03-D10	

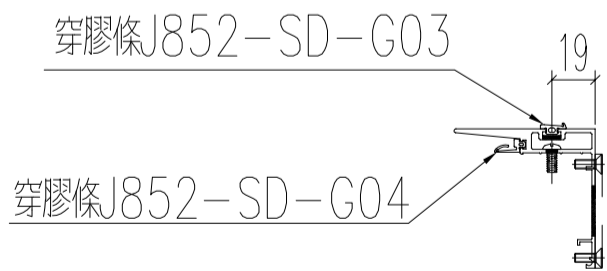
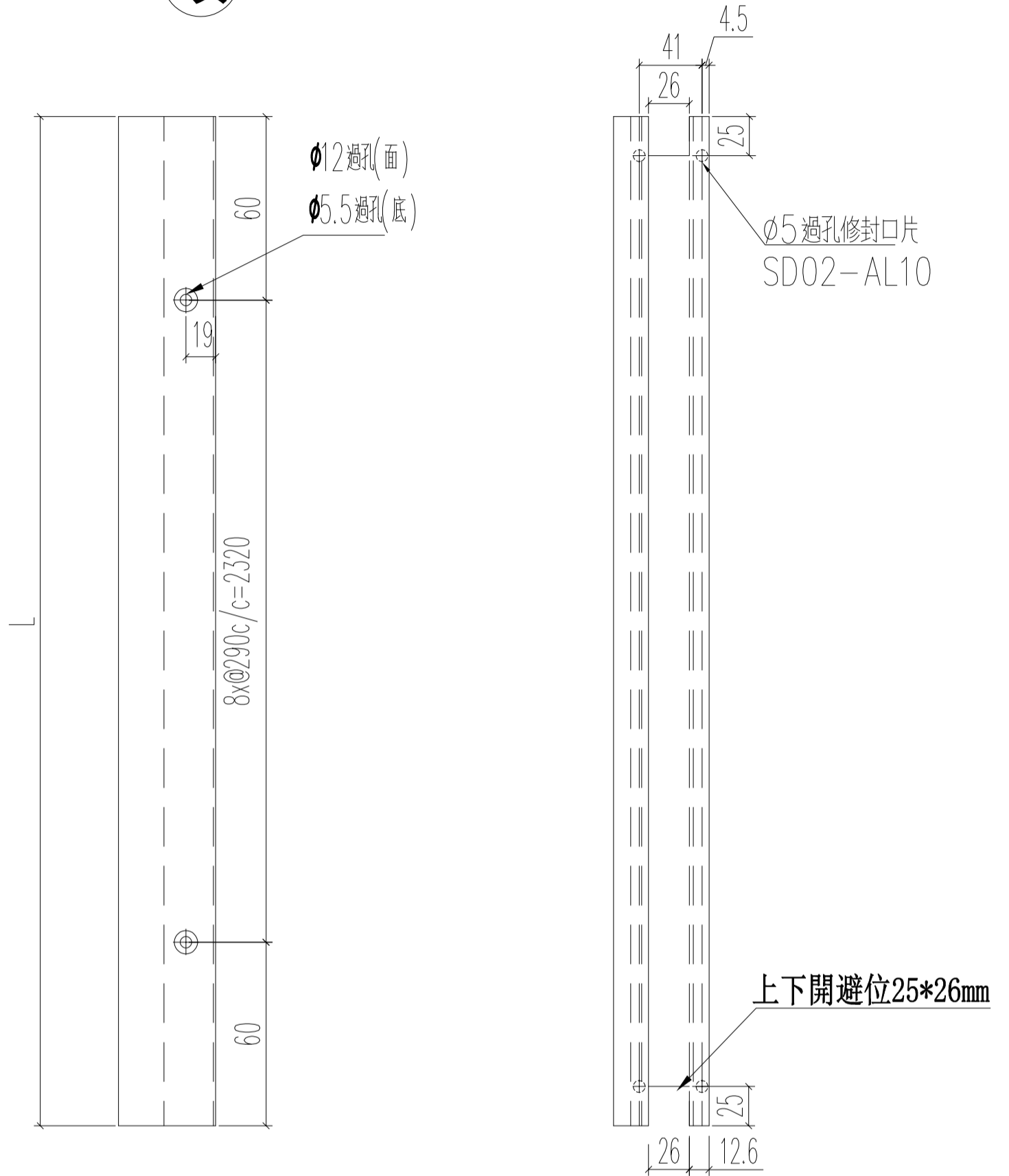


美特鋁質 有限公司
MIDI Aluminium Fabricator Ltd.

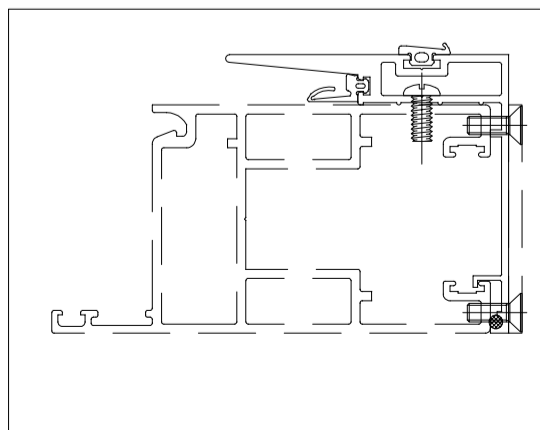
窗號	L (MM)	數量 (支)	備註
W6/T3B	2440	34	
W7/T3A	2440	34	

工程號 J852 地盤 亞皆老街

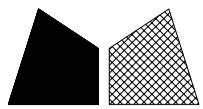
頂



正面



名稱	趟門門扇勾蓋	制圖	Ivan	2021.01.26	修改		
材料	X85884	復核	WHS		日期		
顏色	UCT806812XL-3	批准			圖號	T3-SD03-D11	

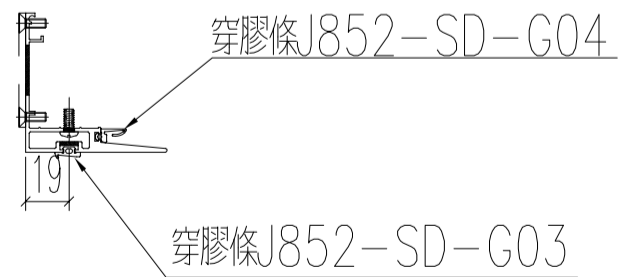
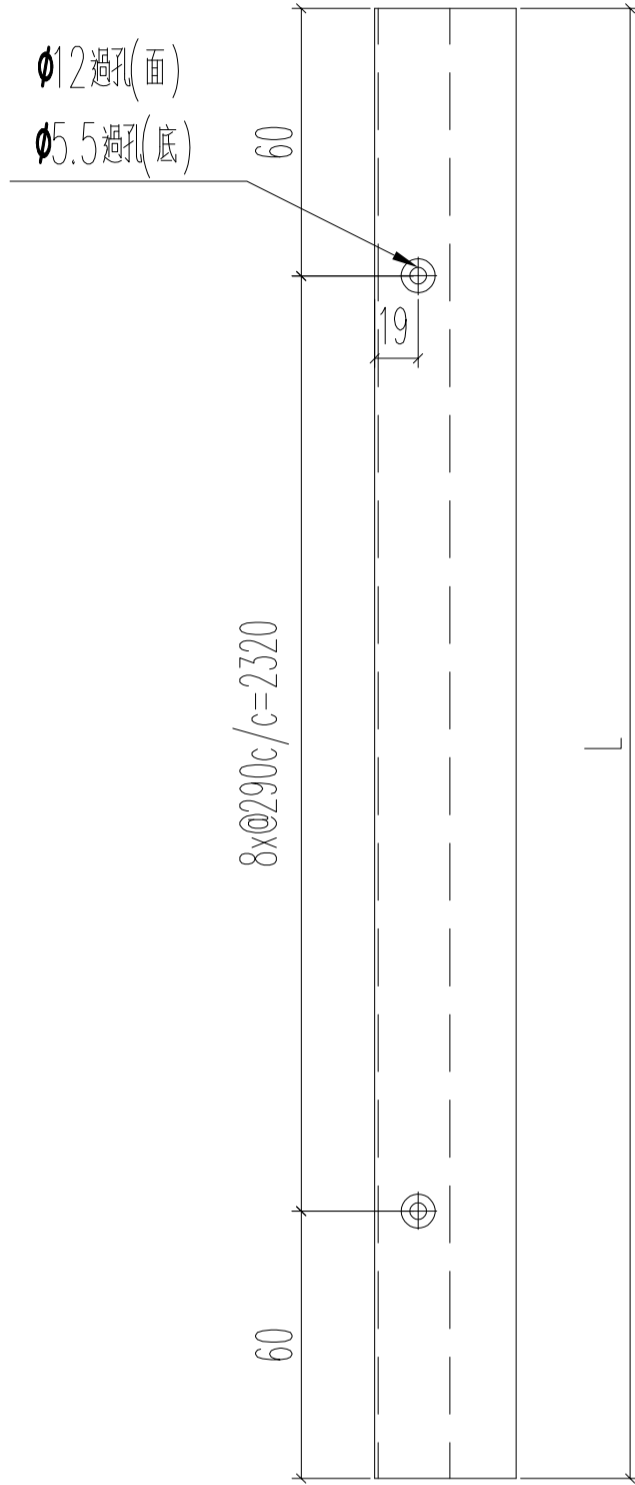
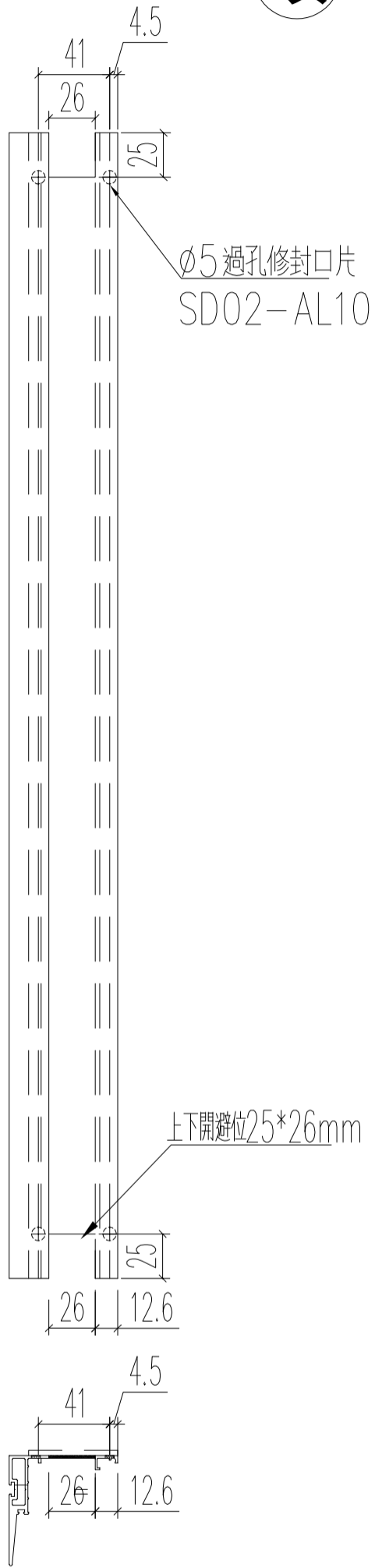


美特鋁質 有限公司
MIDI Aluminium Fabricator Ltd.

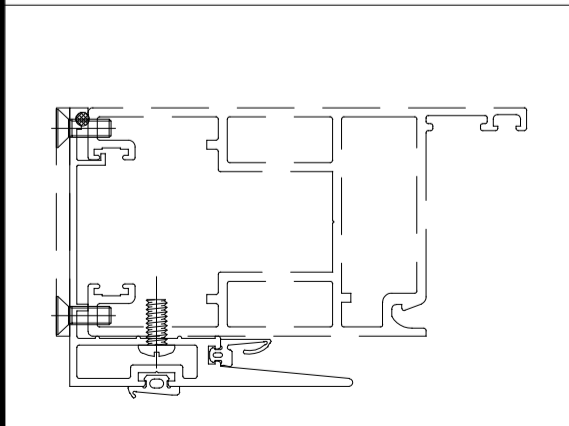
窗號	L (MM)	數量 (支)	備註
W6/T3B	2440	34	
W7/T3A	2440	34	

工程號	J852	地盤	亞皆老街
-----	------	----	------

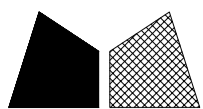
頂



正面



名稱	趟門門扇勾蓋	制圖	Ivan	2021.01.26	修改		
材料	X85884	復核	WHS		日期		
顏色	UCT806812XL-3	批准			圖號	T3-SD03-D12	



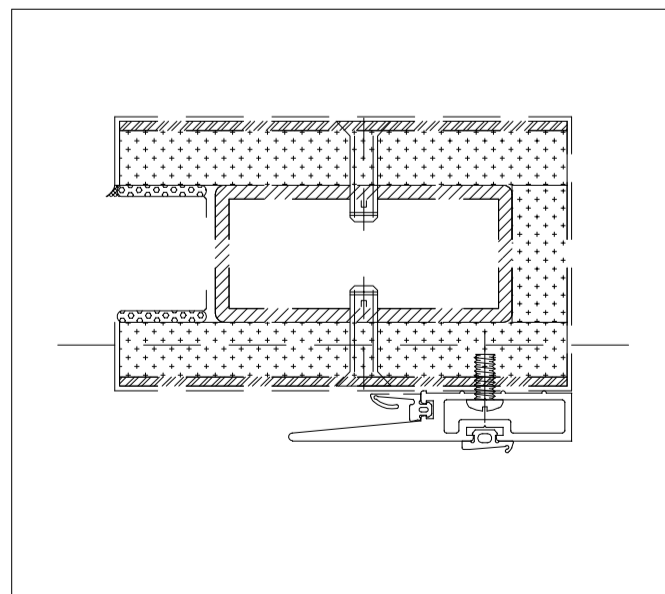
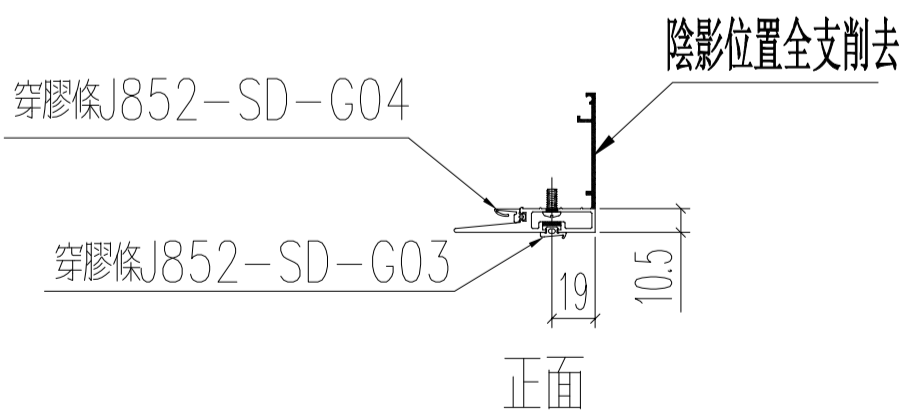
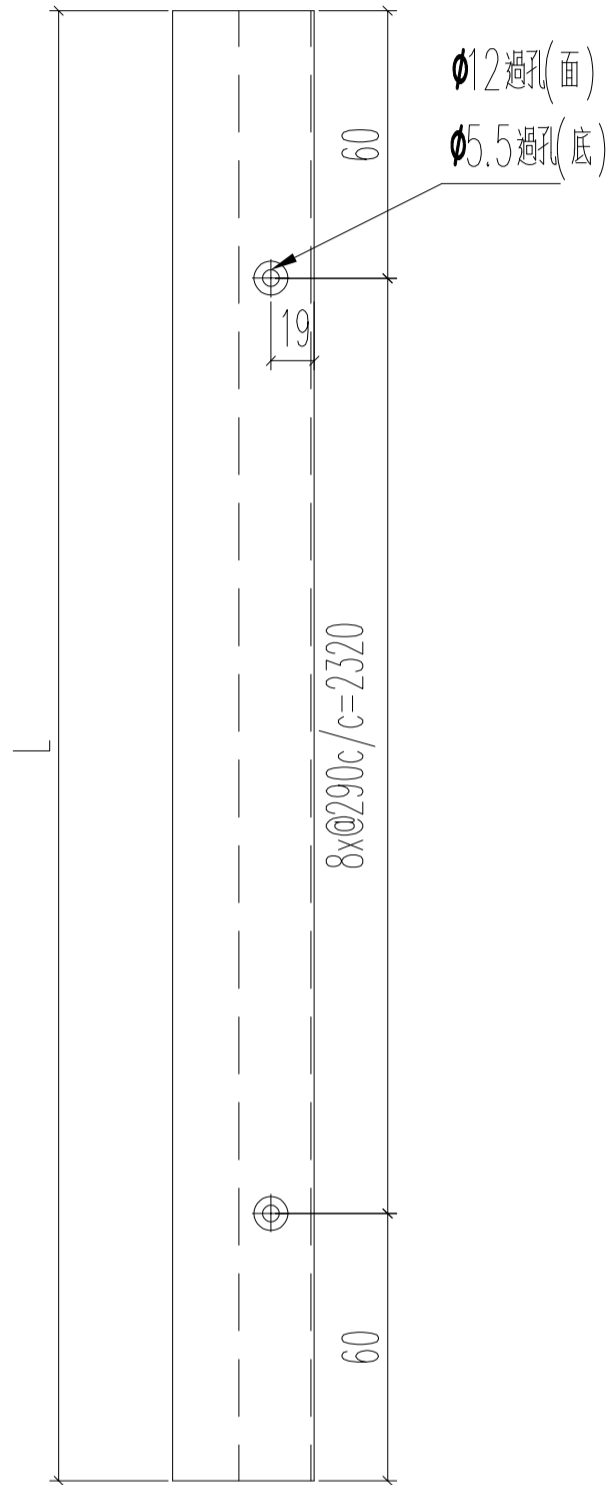
美特鋁質 有限公司
MIDI Aluminium Fabricator Ltd.

窗號	L (MM)	數量 (支)	備註
W7/T3A	2440	17	

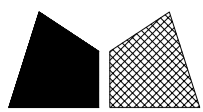
工程號 J852 地盤 亞皆老街

頂

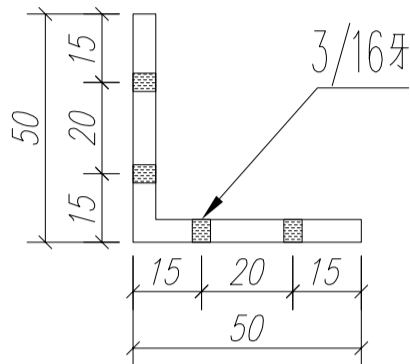
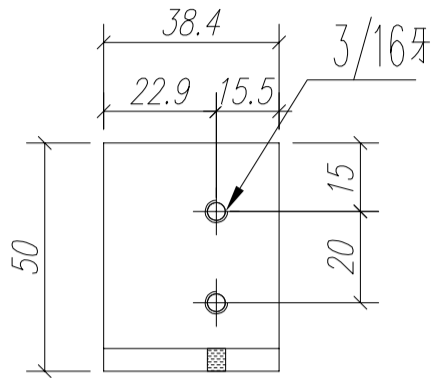
散出地盤



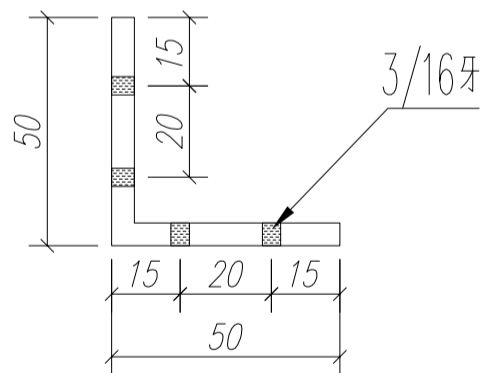
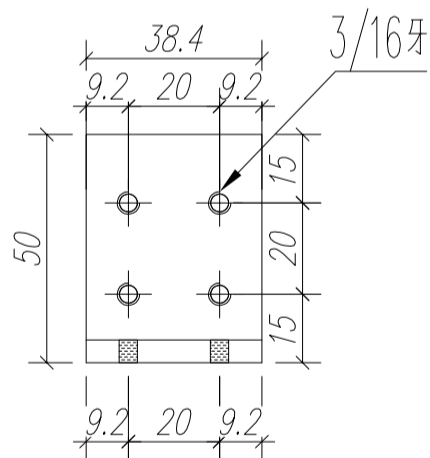
名稱	趟門門扇勾蓋	制圖	Ivan	2021.01.26	修改		
材料	X85884	復核	WHS		日期		
顏色	UCT806812XL-3	批准			圖號	T3-SD03-D13	



工程號 J852 地盤 亞皆老街



圖號：	SD3-AM1
數量：	450
位置：	三趟趟門玉組裝碼



圖號：	SD3-AM2
數量：	450
位置：	三趟趟門玉組裝碼

名稱	趟門門扇組裝碼	制圖	Ivan	2021.01.26	修改	-	
材料	50*50*5MM 鋁角	復核	WHS		日期	-	
顏色	光射	批准			圖號	T3-SD03-D14	