

工程指示 / 要求簡箋(E.I.)

工程指示編號：EI / 3037 / 21

修改版次：S

工程編號：J - 852

工程名稱：亞皆老街中電

工程項目：趟門 大貨 (鋁料) (門玉) (T1, T2, T3) (標準層: 1-21/F)

收件人：生統

發件人：Eric Liu

日期：11/10/2021

要求提供 / 確認 事項：

- | | | |
|------------------------------------|-------------------------------------|-------------------------------|
| <input type="checkbox"/> 初步鋁料 B.M. | <input type="checkbox"/> 加工拆圖，然後生產 | <input type="checkbox"/> 尺寸表 |
| <input type="checkbox"/> 正式鋁料 B.M. | <input type="checkbox"/> 技術上資料 / 指示 | <input type="checkbox"/> 報價 |
| <input type="checkbox"/> 配件 B.M. | <input type="checkbox"/> 樣辦或貨品說明書 | <input type="checkbox"/> 分判合約 |

內容：

S 版: 按生產要求提供三趟削料後尺寸。

R 版: 現場三趟中企不能安裝，按現場覆核數，中企位置頂部要削 40mm，底部削 25mm，連鐵件削去
請廠出貨前先削料後再出貨

Q 版: 因地盤消防 LIFT 已啟用，門玉用 LIFT 上料，現可組裝門玉(整幅)出貨，T3 優先組裝出貨

P 版: 放行 W1/T1/2/3/C 門玉生產，已覆查是按批圖設計

O 版: 按現場實際安裝，W1/T1/2/3C 的門玉闊度細了 10mm，請暫停生產 W1/T1/2/3C (C 廳) 的趟門玉。

N 版: 因時間問題 EI3037M, EI3036B, 3032C 及 EI3246 取消指令 (不減高度)，謝謝

M 版: 按現場實際安裝覆數，所有門玉加力通高度縮減 20MM 及過孔有修改，請按加工圖生產

K 版: 按現場實際安裝覆數，所有門玉高度縮減 3mm。現提供修改 T1-T3 門玉完整加工圖，另提供修改 T1-T3 完整門玉開料單

請在 2021.10.15 前完成上列要求。

附:

以上項目為:

原合約工程包

原合約工程加 / 減賬

新工程報價

原因 :-

分發東莞各部門：

- | | | | | | | | |
|---------------------------------|------------------------------|---|---|-------------------------------|------------------------------|--------------------------------|------------------------------|
| <input type="checkbox"/> 生產技術總監 | <input type="checkbox"/> 連附件 | <input type="checkbox"/> 技術部 | <input type="checkbox"/> 連附件 | <input type="checkbox"/> 生產部 | <input type="checkbox"/> 連附件 | <input type="checkbox"/> 機械設計部 | <input type="checkbox"/> 連附件 |
| <input type="checkbox"/> 採購部 | <input type="checkbox"/> 連附件 | <input checked="" type="checkbox"/> 生產統籌部 | <input checked="" type="checkbox"/> 連附件 | <input type="checkbox"/> 小羅&清 | <input type="checkbox"/> 連附件 | | |
| <input type="checkbox"/> 質檢部 | <input type="checkbox"/> 連附件 | <input type="checkbox"/> 會計部 | <input type="checkbox"/> 連附件 | <input type="checkbox"/> 報關組 | <input type="checkbox"/> 連附件 | <input type="checkbox"/> 其他 | <input type="checkbox"/> 連附件 |

分發其他分判：

水洪 連附件

分發香港各部門：

- | | | | | | | | | |
|------------------------------|------------------------------|-------------------------------|------------------------------|------------------------------|------------------------------|---|---|----|
| <input type="checkbox"/> 行政部 | <input type="checkbox"/> 連附件 | <input type="checkbox"/> 會計部 | <input type="checkbox"/> 連附件 | <input type="checkbox"/> 統籌部 | <input type="checkbox"/> 連附件 | <input checked="" type="checkbox"/> 工程部地盤科文 | <input checked="" type="checkbox"/> 連附件 | 祥哥 |
| <input type="checkbox"/> 採購部 | <input type="checkbox"/> 連附件 | <input type="checkbox"/> QS 部 | <input type="checkbox"/> 連附件 | <input type="checkbox"/> 維修部 | <input type="checkbox"/> 連附件 | <input type="checkbox"/> 其他 | <input type="checkbox"/> 連附件 | |

傳遞編號：

HK 1899 / 21

發件人簽署：

項目經理簽署：

EG-DWG3



美特鋁質 有限公司
MIDI Aluminium Fabricator Ltd.

窗號

L (MM)

數量 (支)

工程號 J852 地盤 亞皆老街

W6/T3B

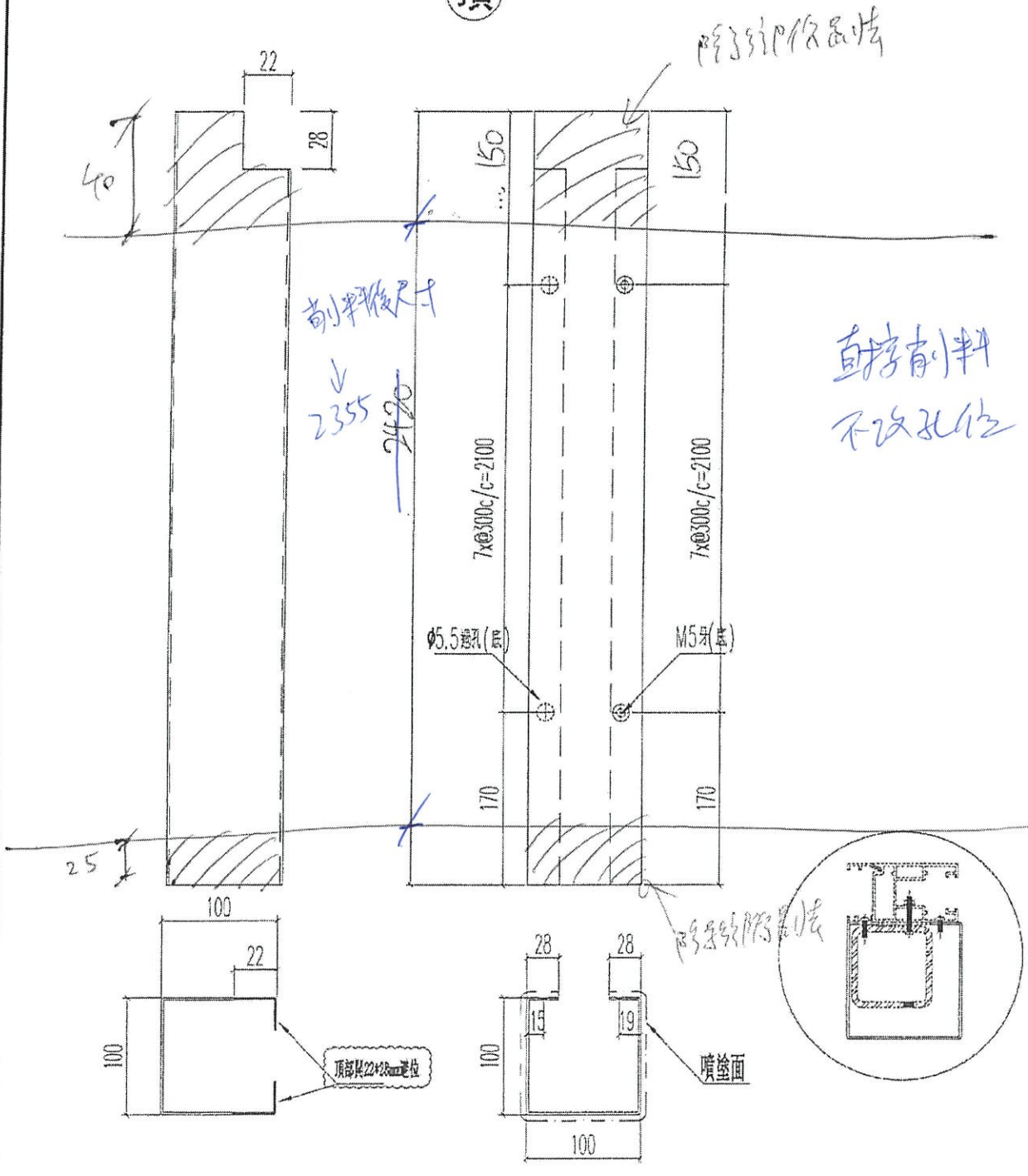
~~2440~~

18

2420

交工廠安裝

頂



名稱	加強鐵通外包鋁折件(3邊端門玉用)	制圖	Ivon	2021.01.26	修改	A		
材料	2MM 鋁板	復核	WHS		日期	2021.02.02		
顏色	UCT201498XL(A)-3	批准			圖號	T3-SD03-AL11		

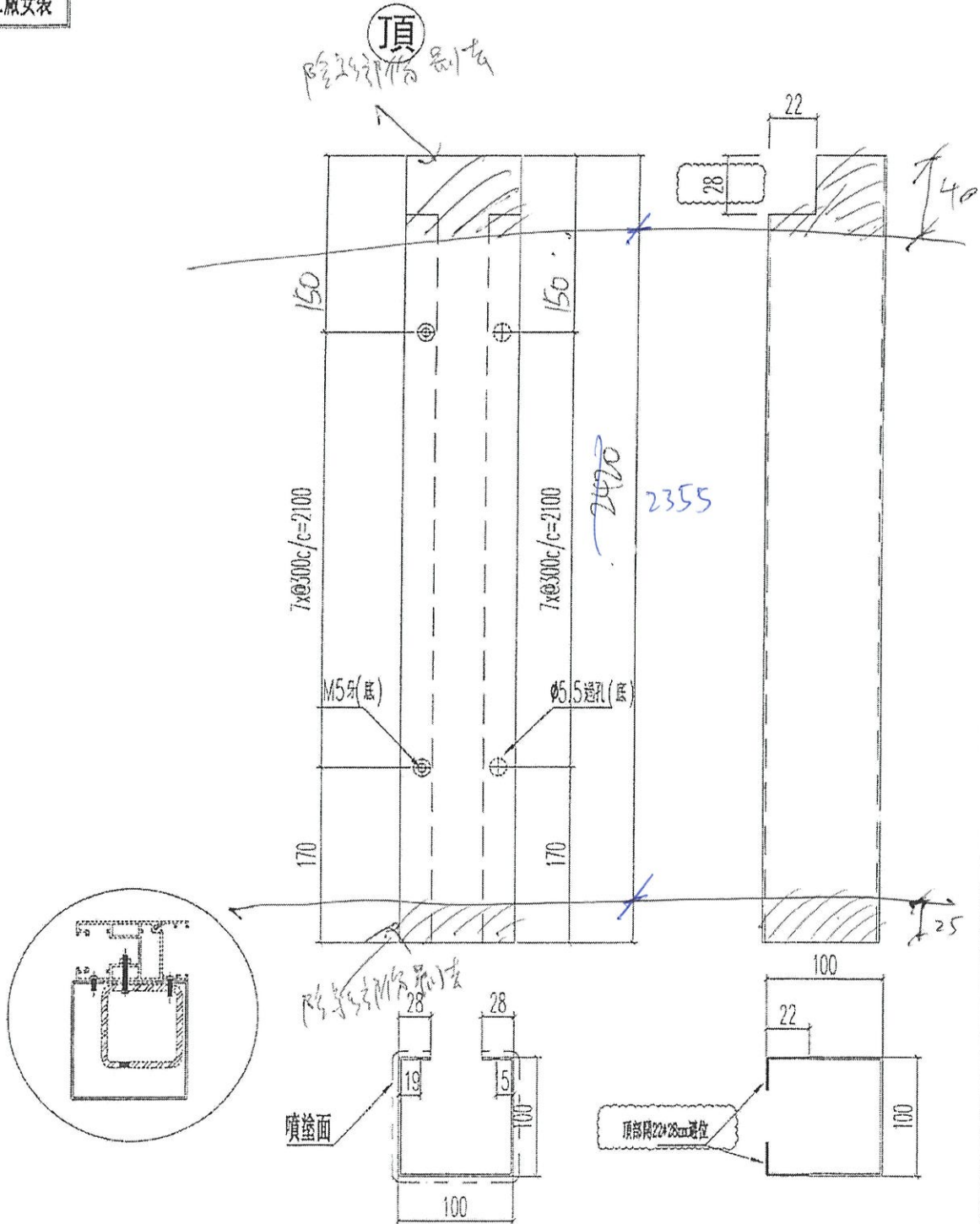


美特鋁質有限公司
MIDI Aluminium Fabricator Ltd.

工程號 J852 地盤 亞皆老街

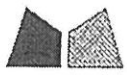
窗號	L (MM)	數量 (支)
W7/T3A	2410 2420	18

交工廠安裝



名稱	加強鐵通外包鋁所件(3趟越門玉用)	制圖	Ivan	2021.01.26	修改	A	
材料	2MM 鋁板	復核	WHS		日期	2021.02.02	
顏色	UCT201498XL(A)-3	批准			圖號	T3--SD03--AL11R	

EG-DWG3



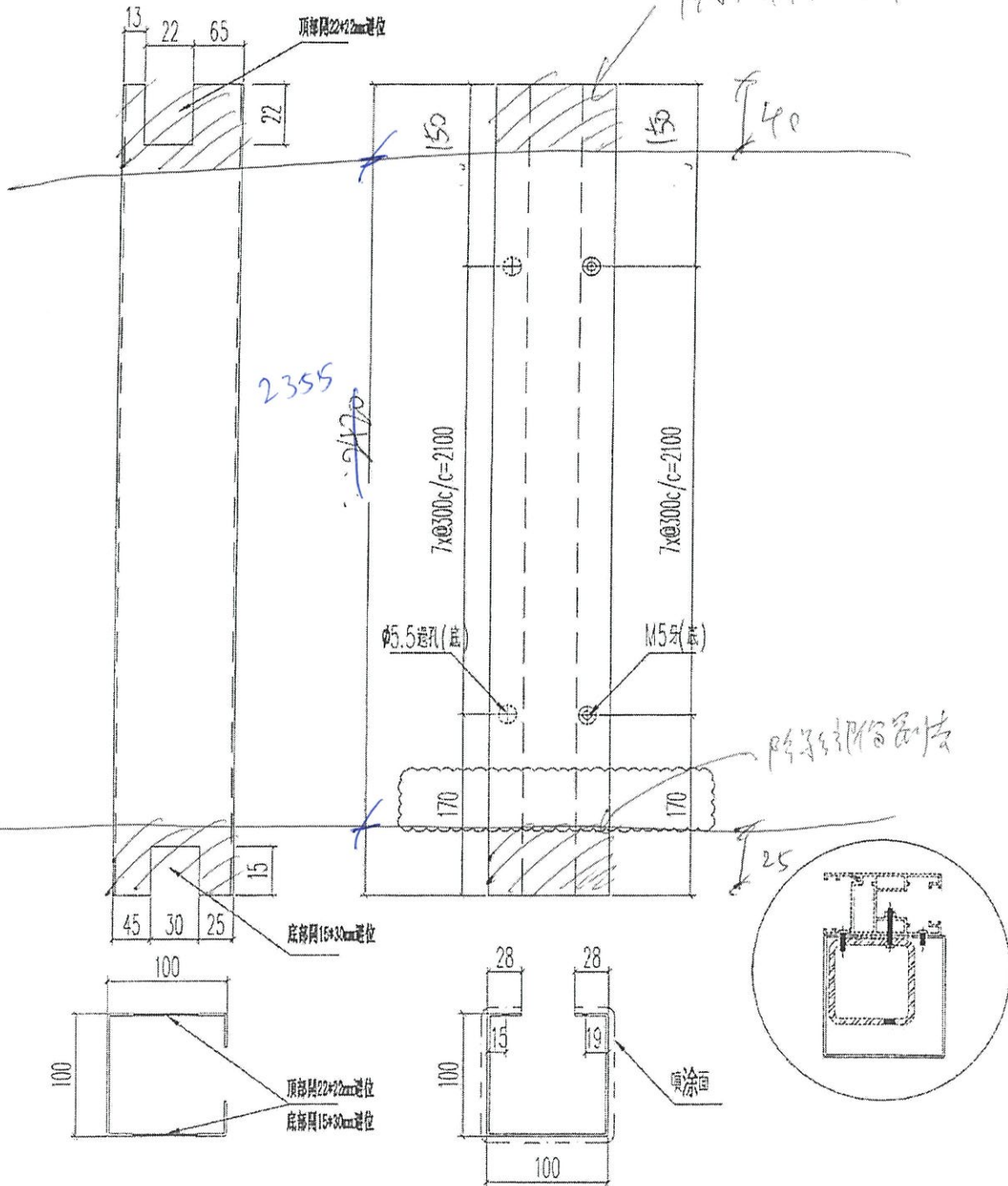
美特鋁質有限公司
MIDI Aluminium Fabricator Ltd.

工程號 J852 地盤 亞答老街

窗號	L (MM)	數量 (支)
W6/T3B	2440	18
	2420	

交工廠安裝

頂



名稱	加強鐵通外包鋁件(3趟鐵門玉用)	制圖	Ivan	2021.01.26	修改	A		
材料	2MM 鋁板	復核	WHS		日期	2021.02.02		
顏色	UCT201498XL(A)-3	批准			圖號	T3-SD03-AL11A		

EG-DWG3



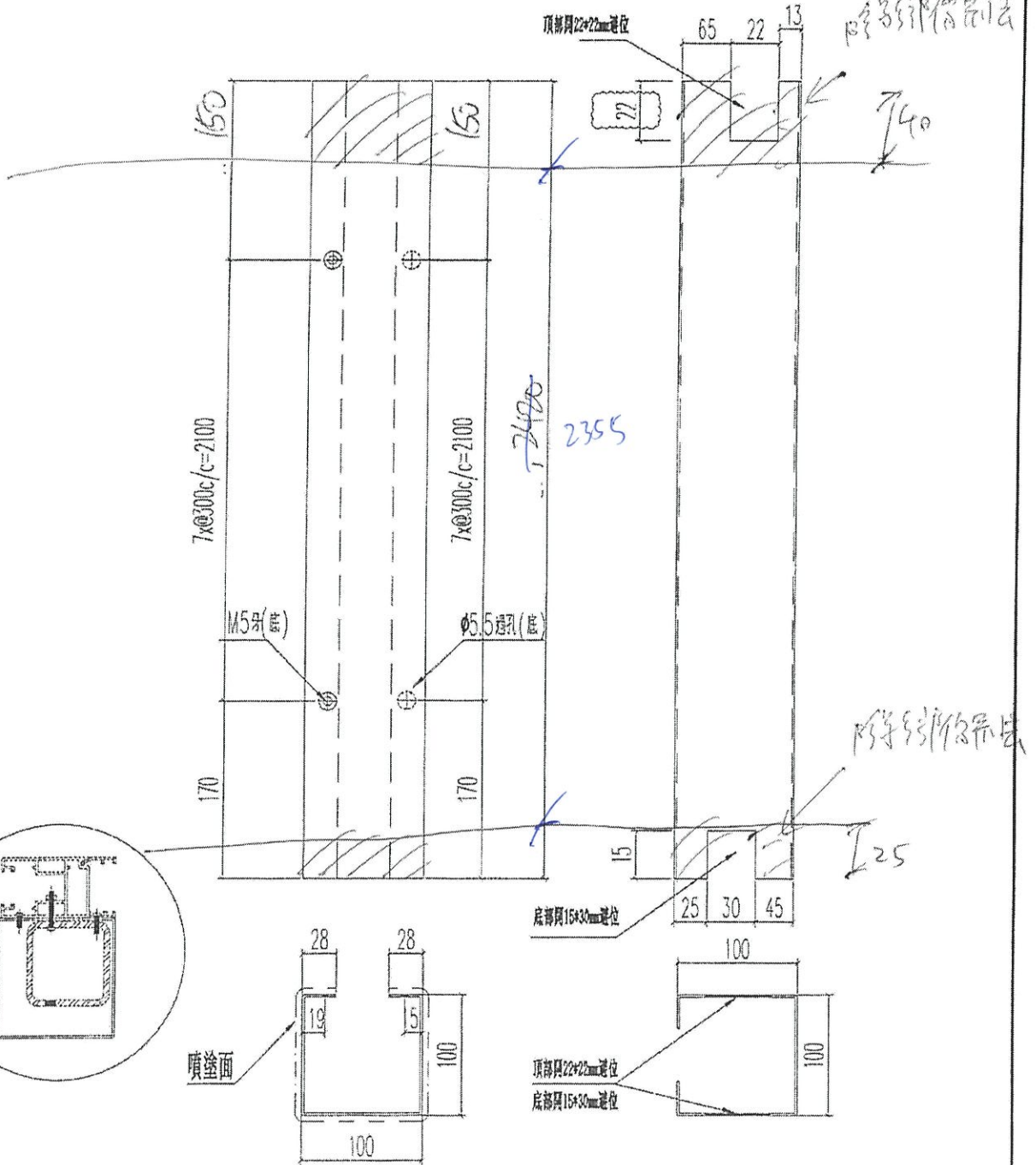
美特鋁質有限公司
MIDI Aluminium Fabricator Ltd.

工程號 U852 地盤 亞答街

窗號	L (MM)	數量 (支)
W7/T3A	2410 2420	18


交工廠安裝

頂



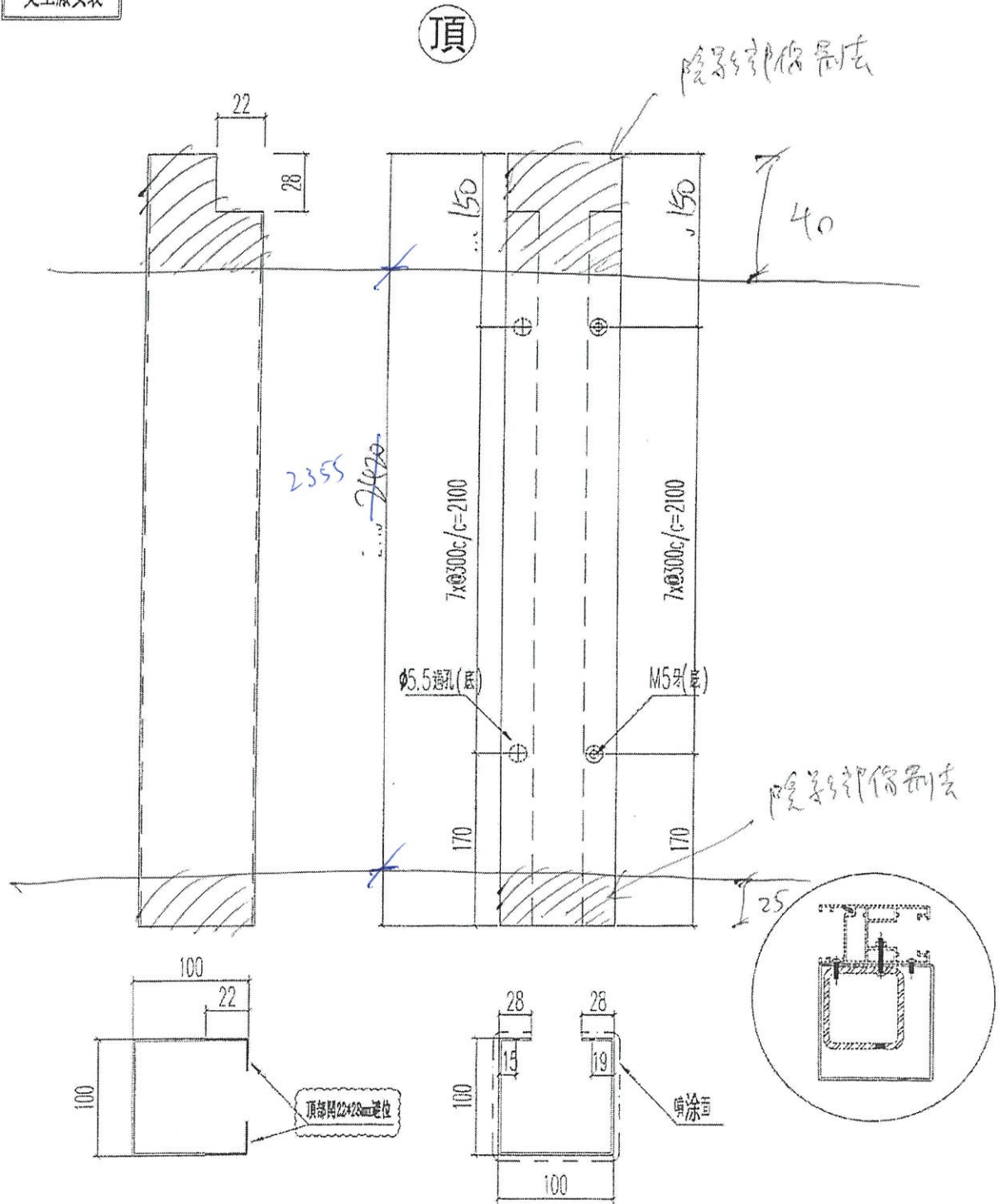
名稱	加強鐵邊外包鋁折件(3邊地門玉用)	制圖	Ivan	2021.01.26	修改	A	
材料	2MM 鋁板	復核	WHS		日期	2021.02.02	
顏色	UCT201498XL(A)-3	批准			圖號	T3-SD03-AL11AR	

EG-DWG3

 美特鋁質有限公司 MIDI Aluminium Fabricator Ltd.	窗號	L (MM)	數量 (支)
	W6/T2B	2440 2420	18

工程號 J852 地盤 亞皆老街

交工廠安裝



名稱	加強鐵通外包鋁折件(3總門玉用)	制圖	Ivon	2021.01.26	修改	A	
材料	2MM 鋁板	復核	WHS		日期	2021.02.02	
顏色	UCT201498XL(A)-3	批准			圖號	T2-SD03-AL11	

EG-DWG3



美特鋁質有限公司
MIDI Aluminium Fabricator Ltd.

工程號 J852 地盤 亞答老街

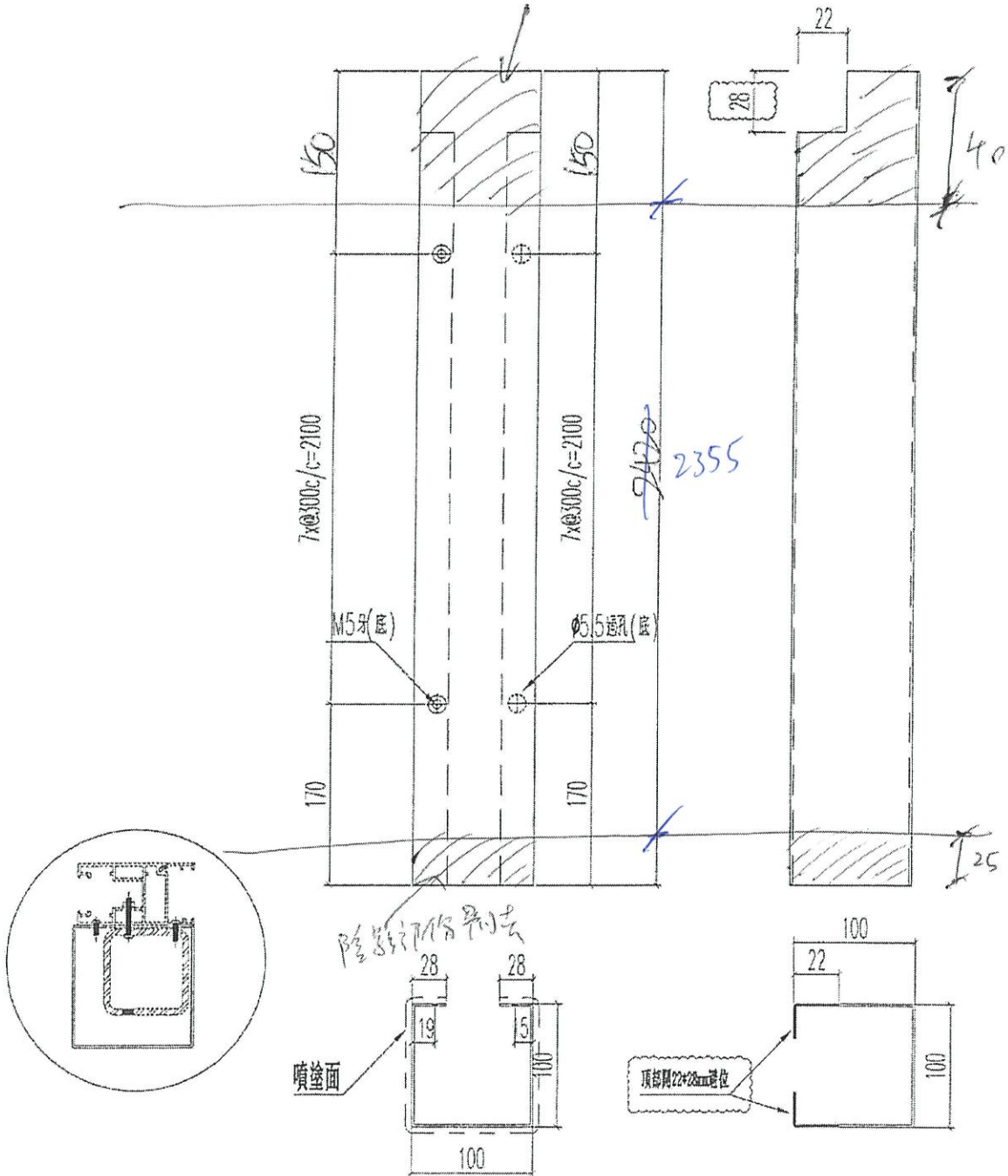
窗號	L (MM)	數量 (支)
W7/T2A	2410	18

2420

交工廠安裝

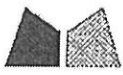
頂

陰影部份剔去



名稱	加鑄鐵通外包鋁折件(3趟趟門玉用)	制圖	Ivan	2021.01.26	修改	A	
材料	2MM 鋁板	復核	WHS		日期	2021.02.02	
顏色	UCT201498XL(A)-3	批准			圖號	T2-SD03-AL11R	

EG-DWG3



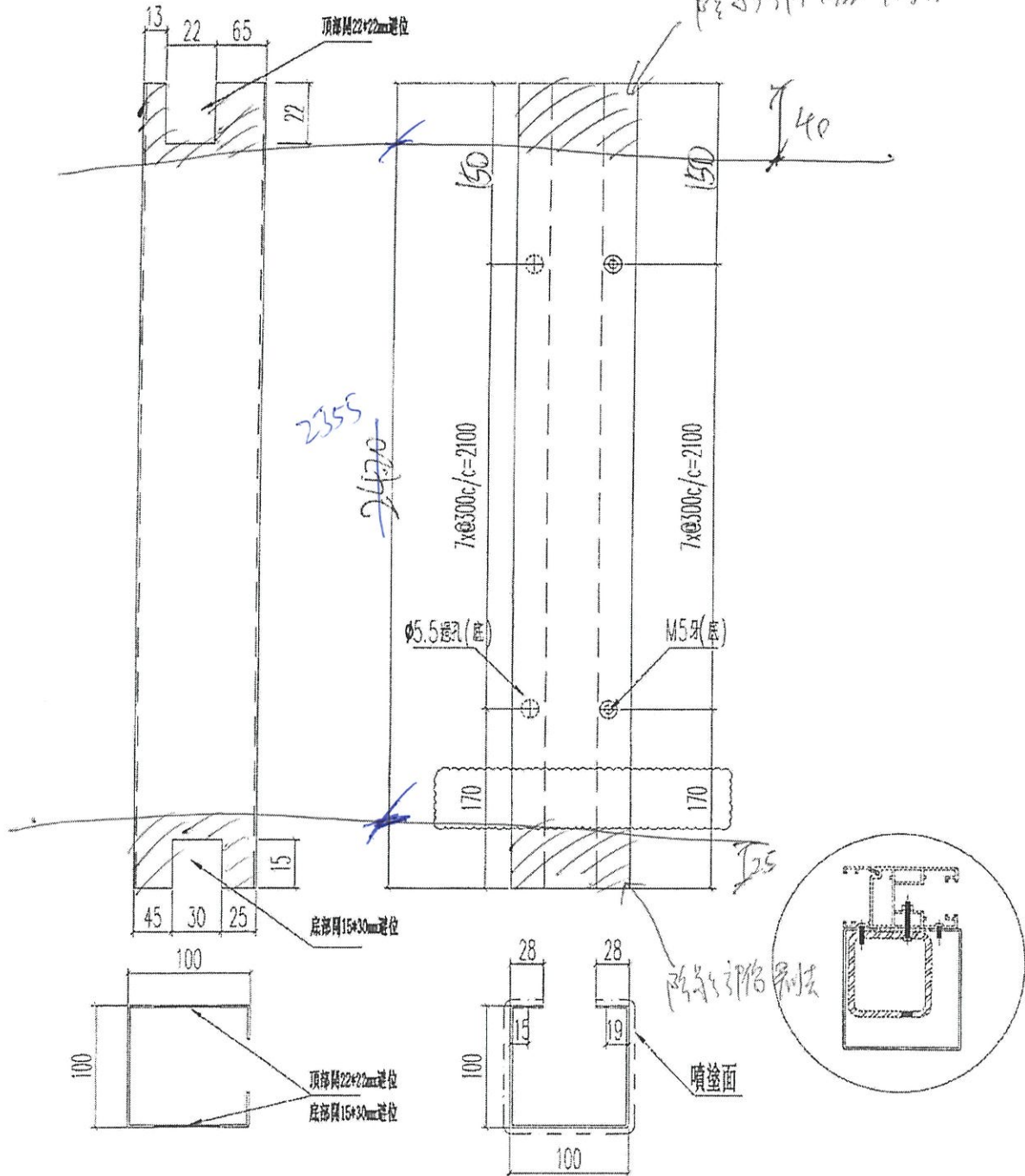
美特鋁質有限公司
MIDI Aluminium Fabricator Ltd.

工程號 J852 地盤 亞答老街

窗號	L (MM)	數量 (支)
W6/T2B	2440	18

交工廠安裝

頂



名稱	加強鐵通外包鋁折件(3起鐵門玉用)	制圖	Ivon	2021.01.26	修改	A	
材料	2MM 鋁板	復核	WHS		日期	2021.02.02	
顏色	UCT201498XL(A)-3	批准			圖號	T2-SD03-AL11A	

EG-DWG3



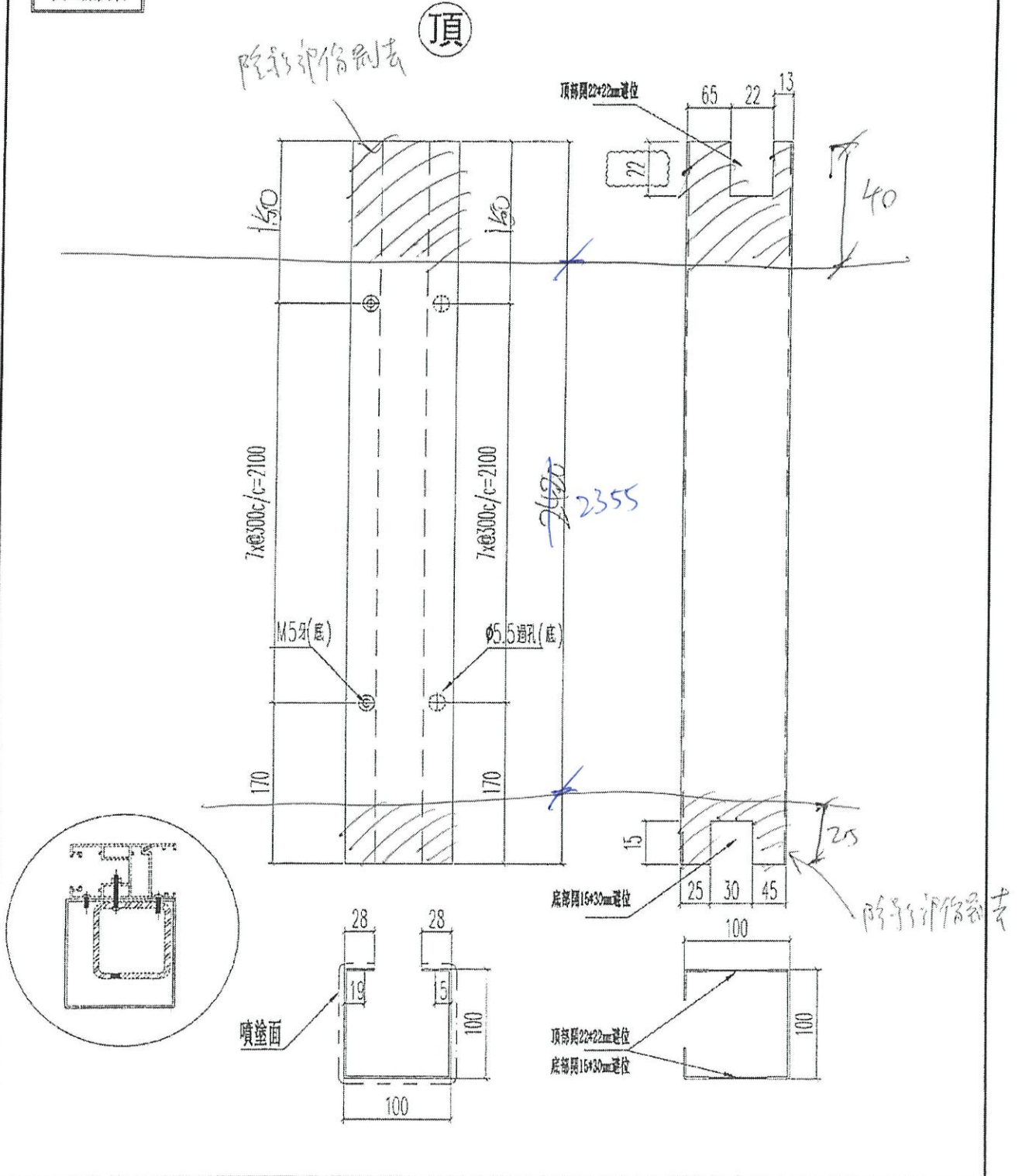
美特鋁質 有限公司
MIDI Aluminium Fabricator Ltd.

工程號 J852 地盤 亞答老街

窗號	L (MM)	數量 (支)
W7/T2A	2440	18

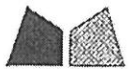
2420

交工廠安裝

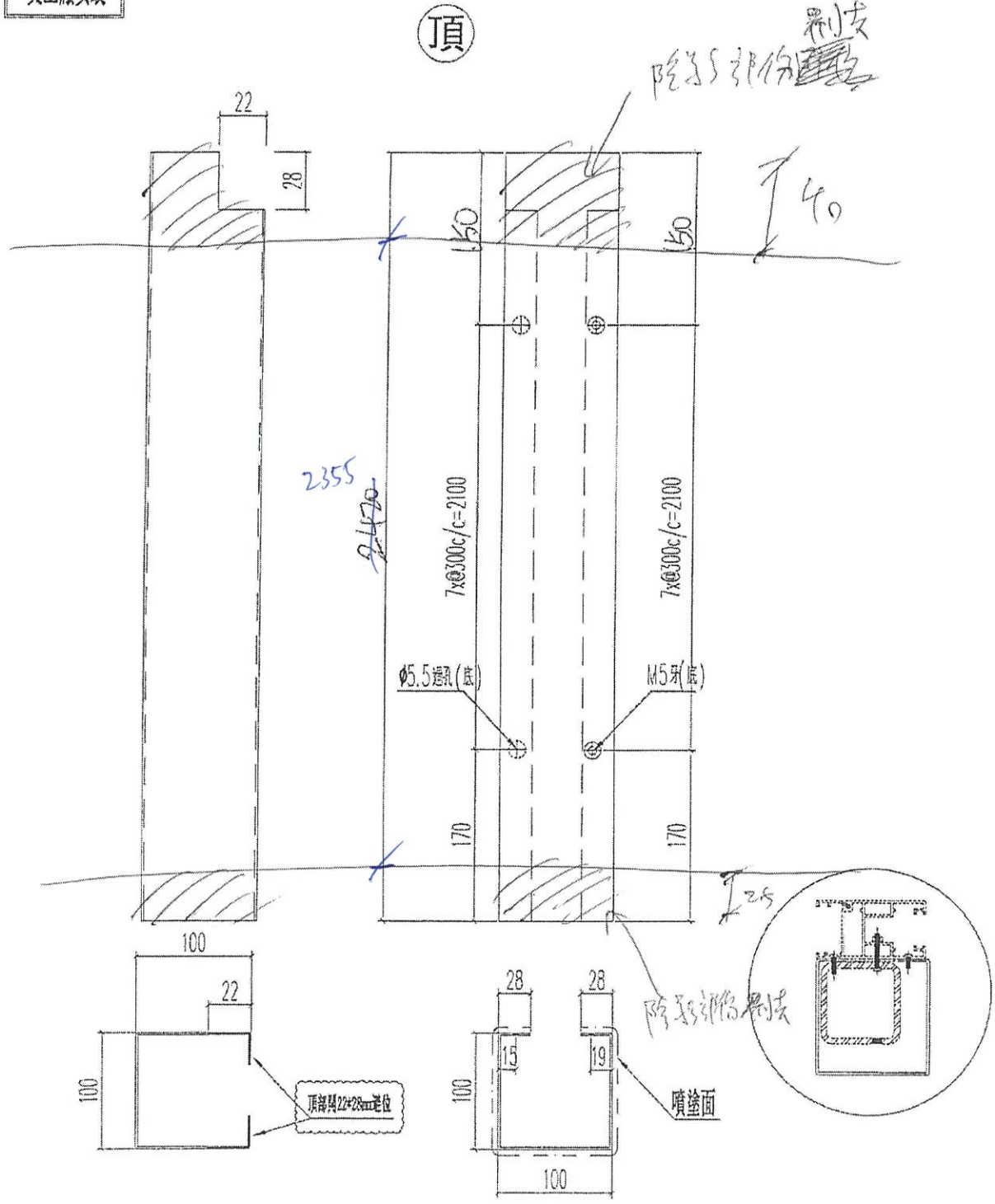


名稱	加強鐵通外包鋁折件(3趟門玉用)	制圖	lvon	2021.01.26	修改	A	
材料	2MM 鋁板	復核	WHS		日期	2021.02.02	
顏色	UCT201498XL(A)-3	批准			圖號	T2-SD03-AL11AR	

EG-DWG3

 美特鋁質 有限公司 MIDI Aluminium Fabricator Ltd.	窗號	L (MM)	數量 (支)	
	工程號 J852	地盤 亞答老街	W7/T1A	2440 2420

交工廠安裝



名稱	加強鐵邊外包鋁折件(3趟門玉用)	制圖	Ivon	2021.01.26	修改	-	
材料	2MM 鋁板	復核	WHS		日期	-	
顏色	UCT101498XL(A)-3	批准			圖號	T1-SD03-AL11	



美特鋁質 有限公司
MIDI Aluminium Fabricator Ltd.

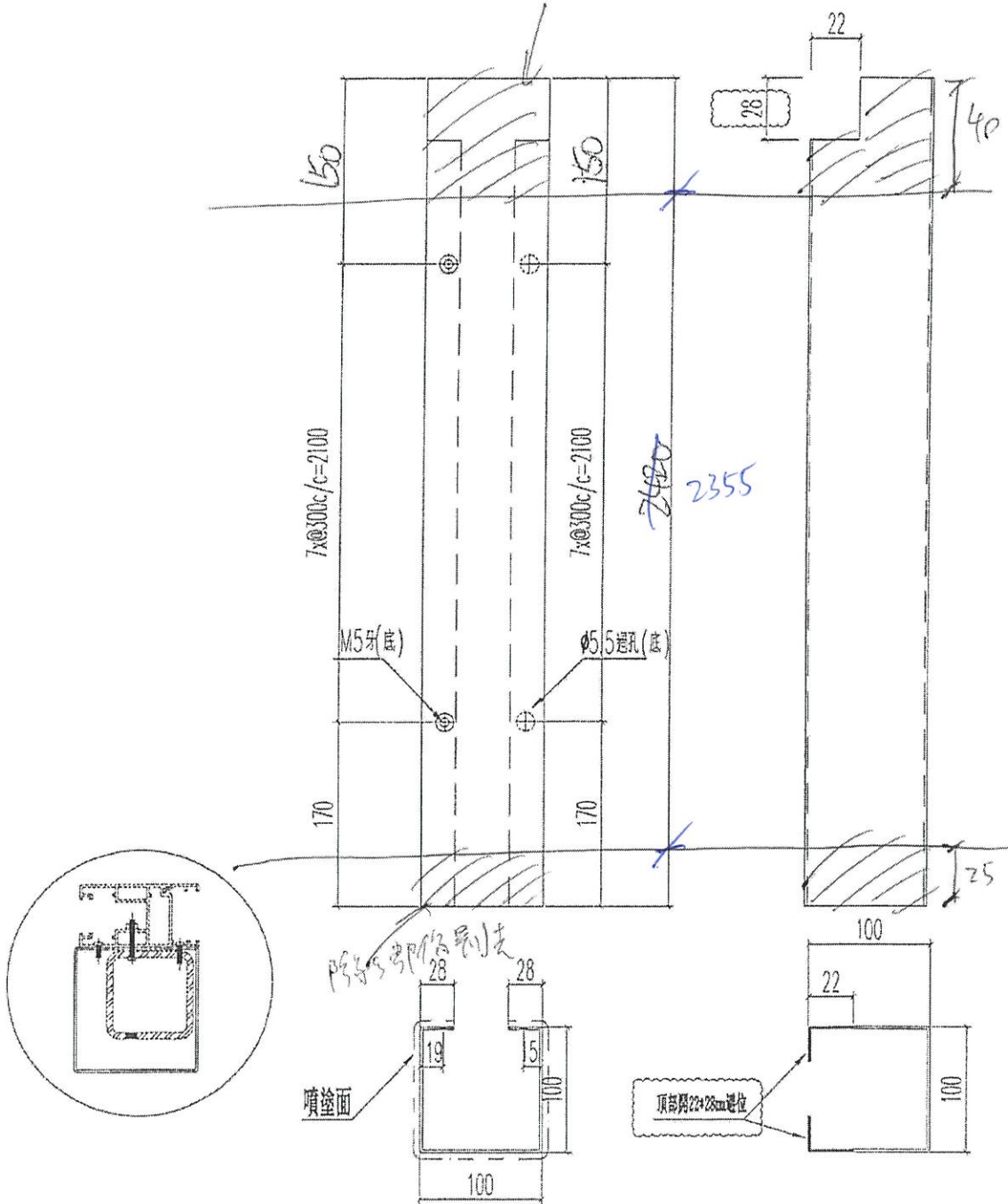
工程號 J852 地盤 亞督老街

窗號	L (MM)	數量 (支)
W6/T1B	2440	18

交工廠安裝

頂

2420
除器部份另法



名稱	加強鐵邊外包鋁折件(3總機門玉用)	制圖	lvon	2021.01.26	修改	-		
材料	2MM 鋁板	復核	WHS		日期	-		
顏色	UCT101498XL(A)-3	批准			圖號	T1-SD03-AL11R		



美特鋁質有限公司
MIDI Aluminium Fabricator Ltd.

工程號 J852 地盤 亞皆老街

窗號

L (MM)

數量 (支)

W7/T1A

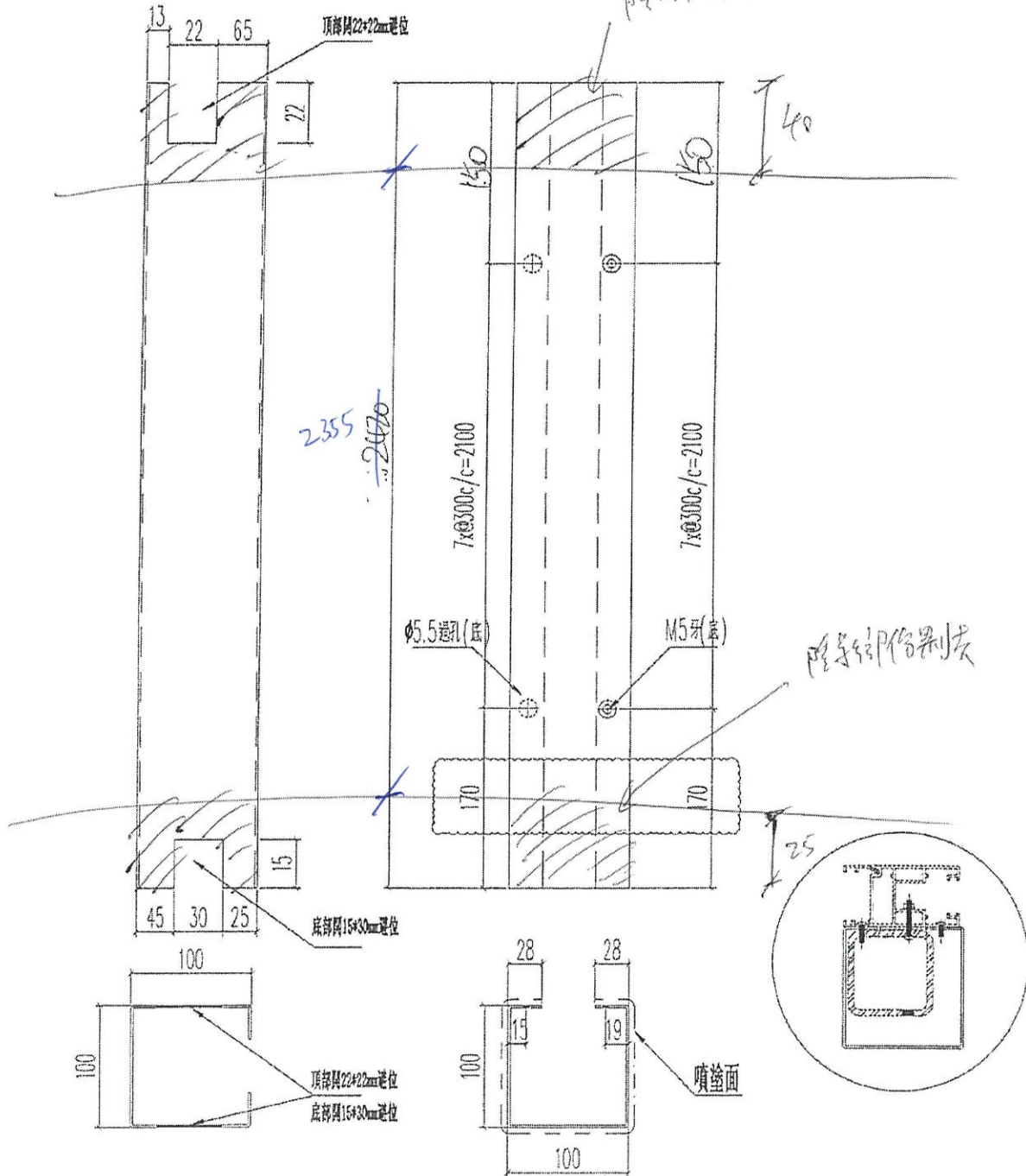
2470

18

交工廠安裝

頂

除字印份別去



名稱	加強鐵通外包鋁折件(3趟封門玉用)	制圖	Ivan	2021.01.26	修改	-		
材料	2MM 鋁板	復核	WHS		日期	-		
顏色	UCT101498XL(A)-3	批准			圖號	T1-SD03-AL11A		

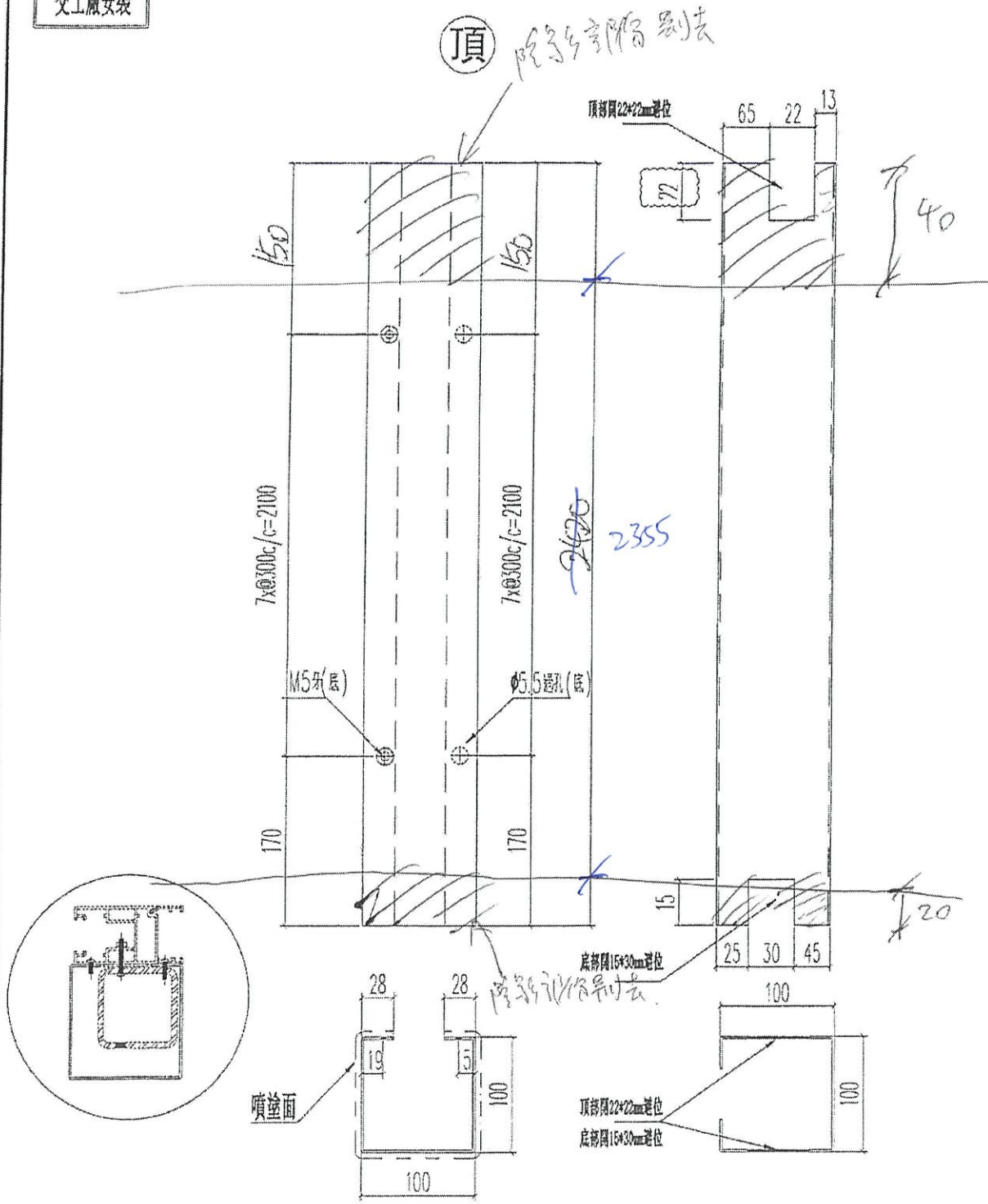


美特鋁質有限公司
MIDI Aluminium Fabricator Ltd.

工程號 J852 地盤 亞皆老街

窗號	L (MM)	數量 (支)
W6/T1B	2440 2420	18

交工廠安裝



名稱	加強鐵邊外包鋁折件(3邊避門玉用)	制圖	Ivon	2021.01.26	修改	A	
材料	2MM 鋁板	復核	WHS		日期	2021.02.02	
顏色	UCT101498XL(A)-3	批准			圖號	T1-SD03-AL11AR	



美特鋁質有限公司
MIDI Aluminium Fabricator Ltd.

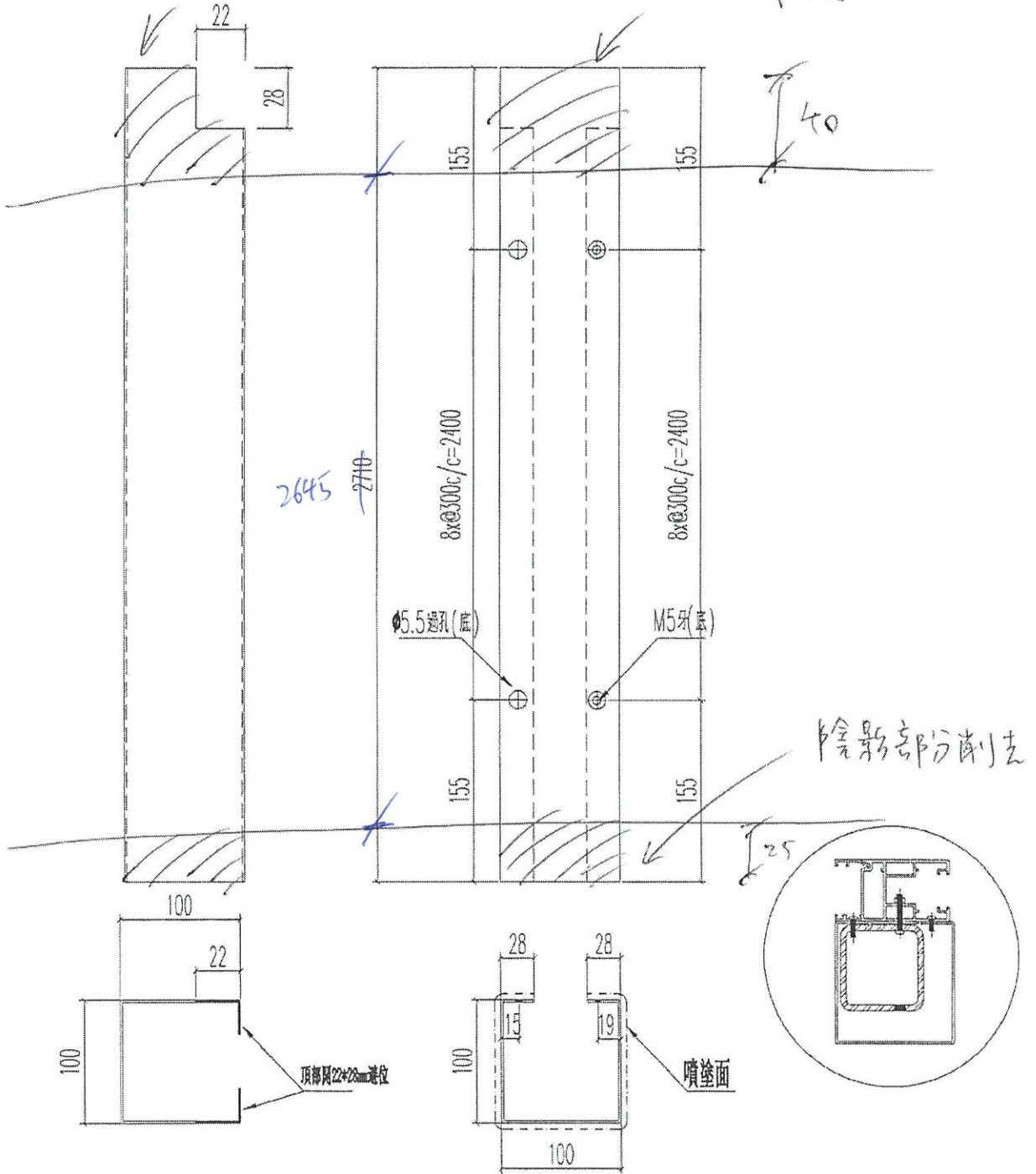
工程號 J852 地盤 亞皆老街

交工廠安裝

窗號	L (MM)	數量 (支)
22W3/T1A	2710	1
23W3/T1A	2710	1

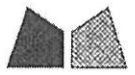
頂

陰影部分削去



陰影部分削去

名稱	加強鐵邊外包鋁折件	制圖	Ivan	2021.01.26	修改	-	
材料	2MM 鋁板	復核	WHS		日期	-	
顏色	UCT201498XL(A)-3	批准			圖號	G-T1-SD03-AL11	



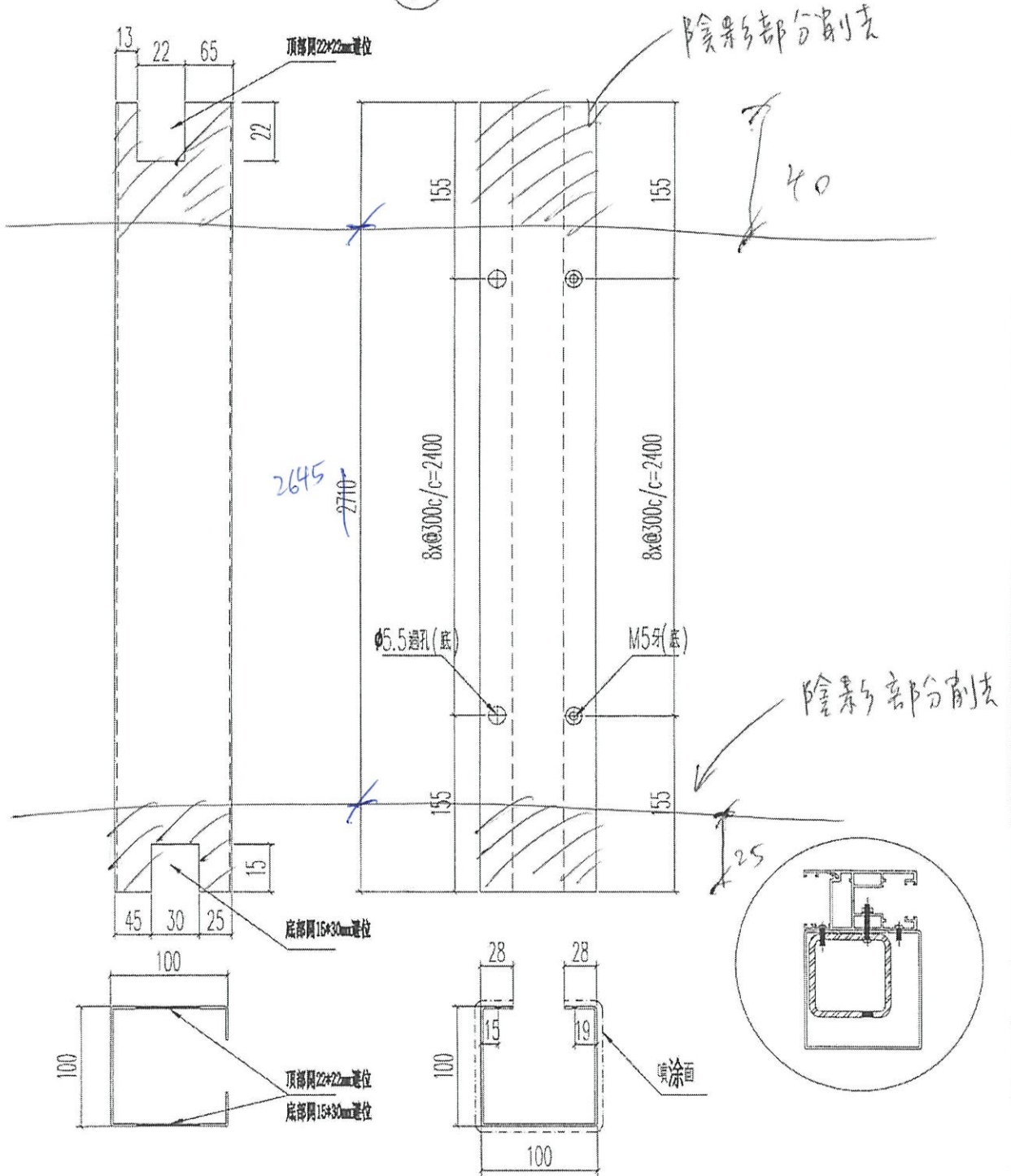
美特鋁質有限公司
MIDI Aluminium Fabricator Ltd.

工程號 J852 地盤 亞皆老街

窗號	L (MM)	數量 (支)
22W3/T1A	2710	1
23W3/T1A	2710	1

交工廠安裝

頂



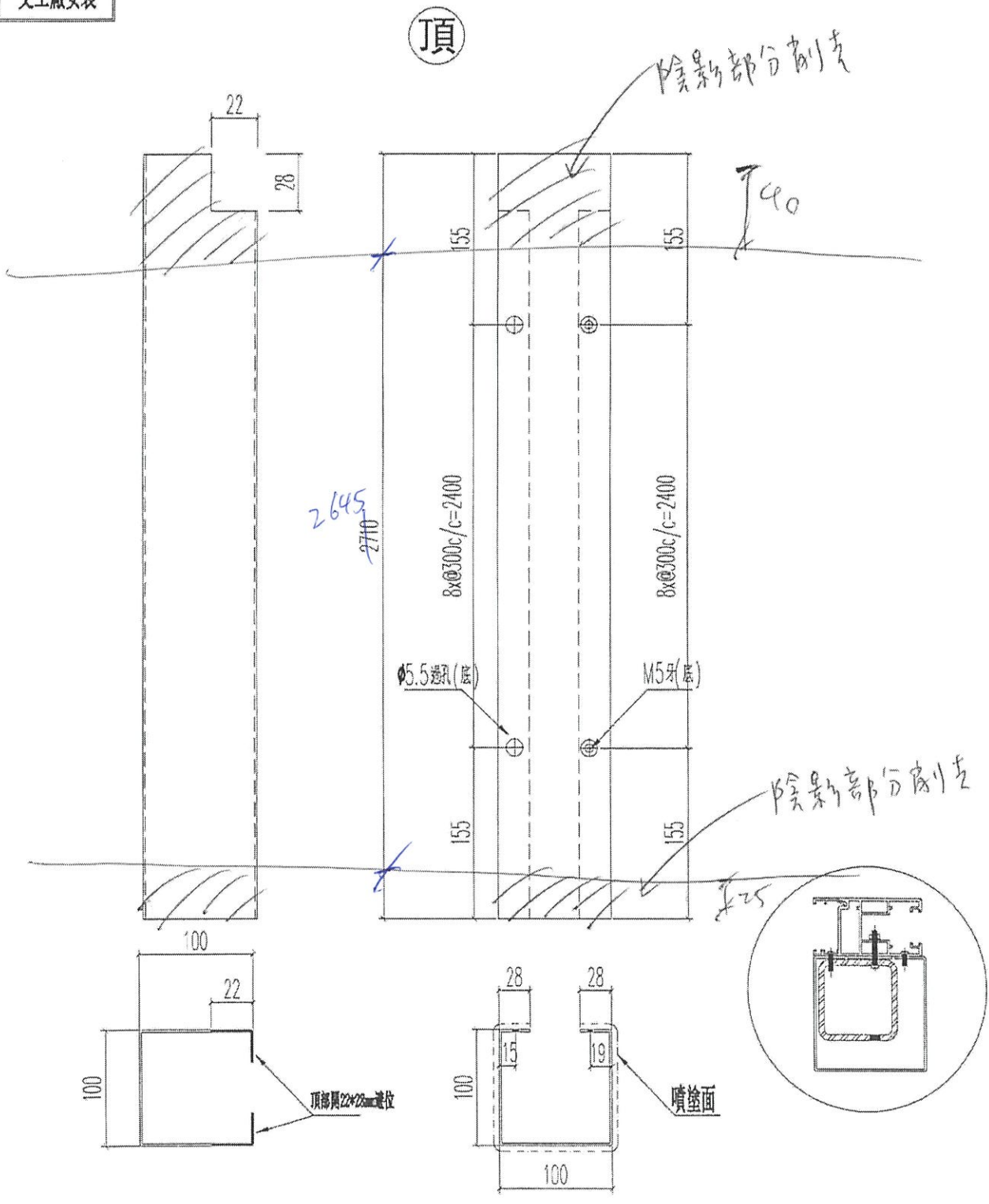
名稱	加強鐵通外包鋁折件	制圖	Ivan	2021.01.26	修改	-	
材料	2MM 鋁板	復核	WHS		日期	-	
顏色	UCT201498XL(A)-3	批准			圖號	G-T1-SD03-AL11A	

美特鋁質 有限公司
MIDI Aluminium Fabricator Ltd.

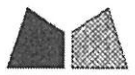
窗號	L (MM)	數量 (支)
22W6/T2B	2710	1

工程號 J852 地盤 亞皆老街

交工廠安裝



名稱	加強鐵邊外包鋁折件	制圖	Ivan	2021.01.26	修改	-	
材料	2MM 鋁板	復核	WHS		日期	-	
顏色	UCT201498XL(A)-3	批准			圖號	G-T2-SD03-AL11	



美特鋁質 有限公司
MIDI Aluminium Fabricator Ltd.

工程號 J852 地盤 亞皆老街

窗號

L (MM)

數量 (支)

22W6/T2A

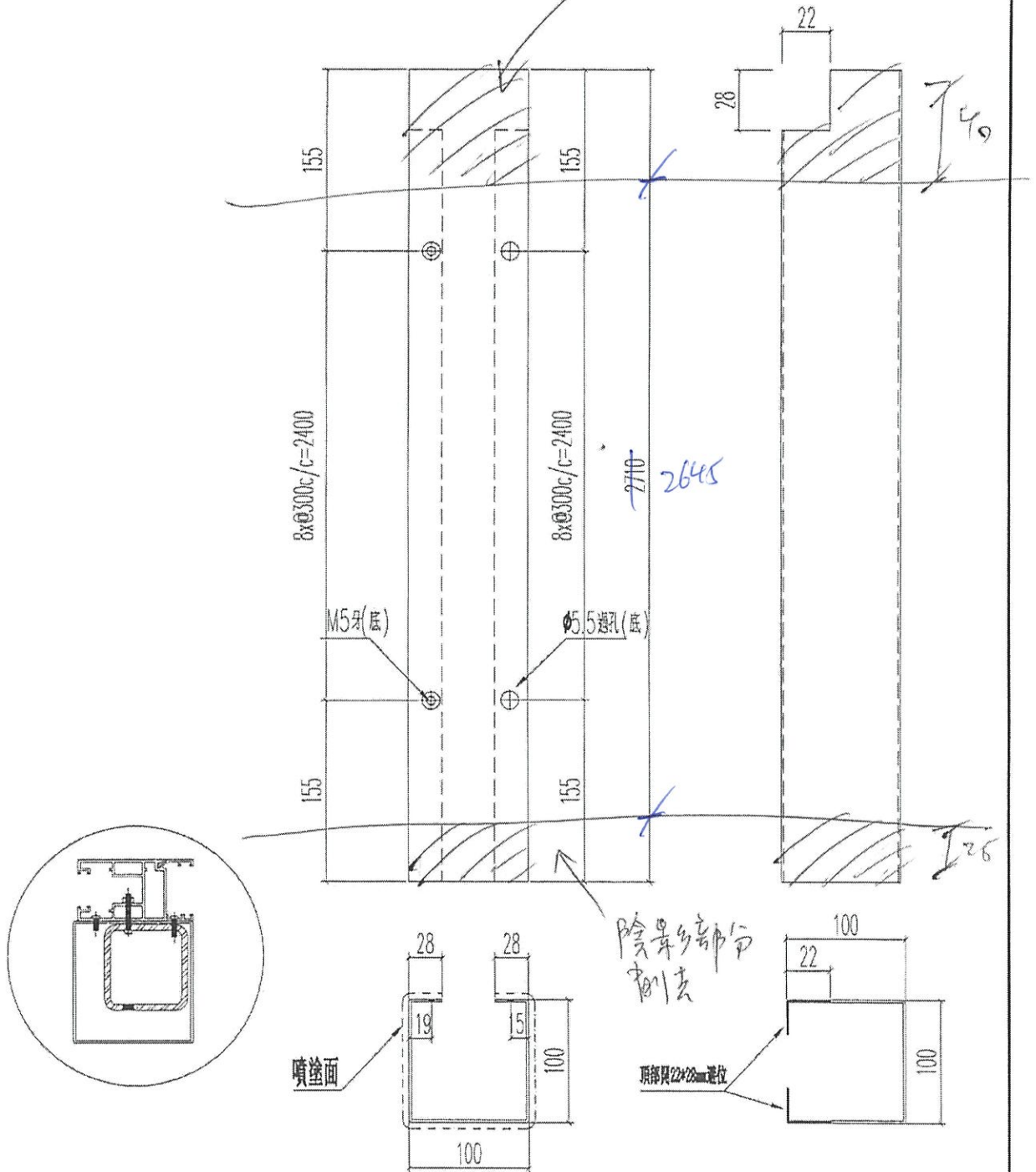
2710

1

交工廠安裝

頂

陰影部分削去



名稱	加強鐵通外包鋁折件	制圖	Ivan	2021.01.26	修改	-	
材料	2MM 鋁板	復核	WHS		日期	-	
顏色	UCT201498XL(A)-3	批准			圖號	G-T2-SD03-AL11R	

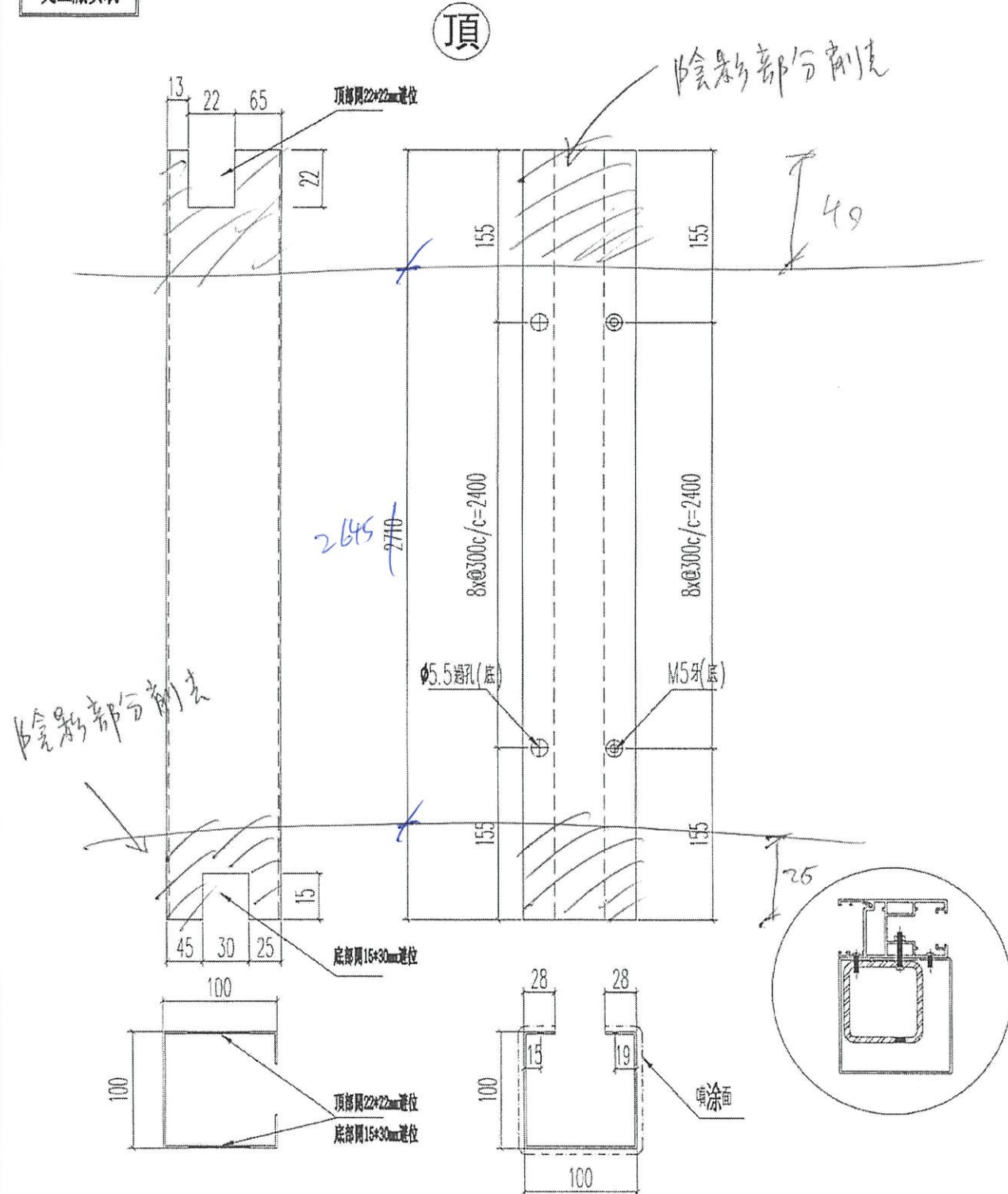


美特鋁質有限公司
MIDI Aluminium Fabricator Ltd.

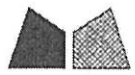
工程號	J852	地盤	亞皆老街
-----	------	----	------

窗號	L (MM)	數量 (支)
22W6/T2B	2710	1

交工廠安裝



名稱	加強鐵通外包鋁折件	制圖	Ivan	2021.01.26	修改	-	
材料	2MM 鋁板	復核	WHS		日期	-	
顏色	UCT201498XL(A)-3	批准			圖號	G-T2-SD03-AL11A	



美特鋁質有限公司
MIDI Aluminium Fabricator Ltd.

工程號 J852 地盤 亞皆老街

窗號

L (MM)

數量 (支)

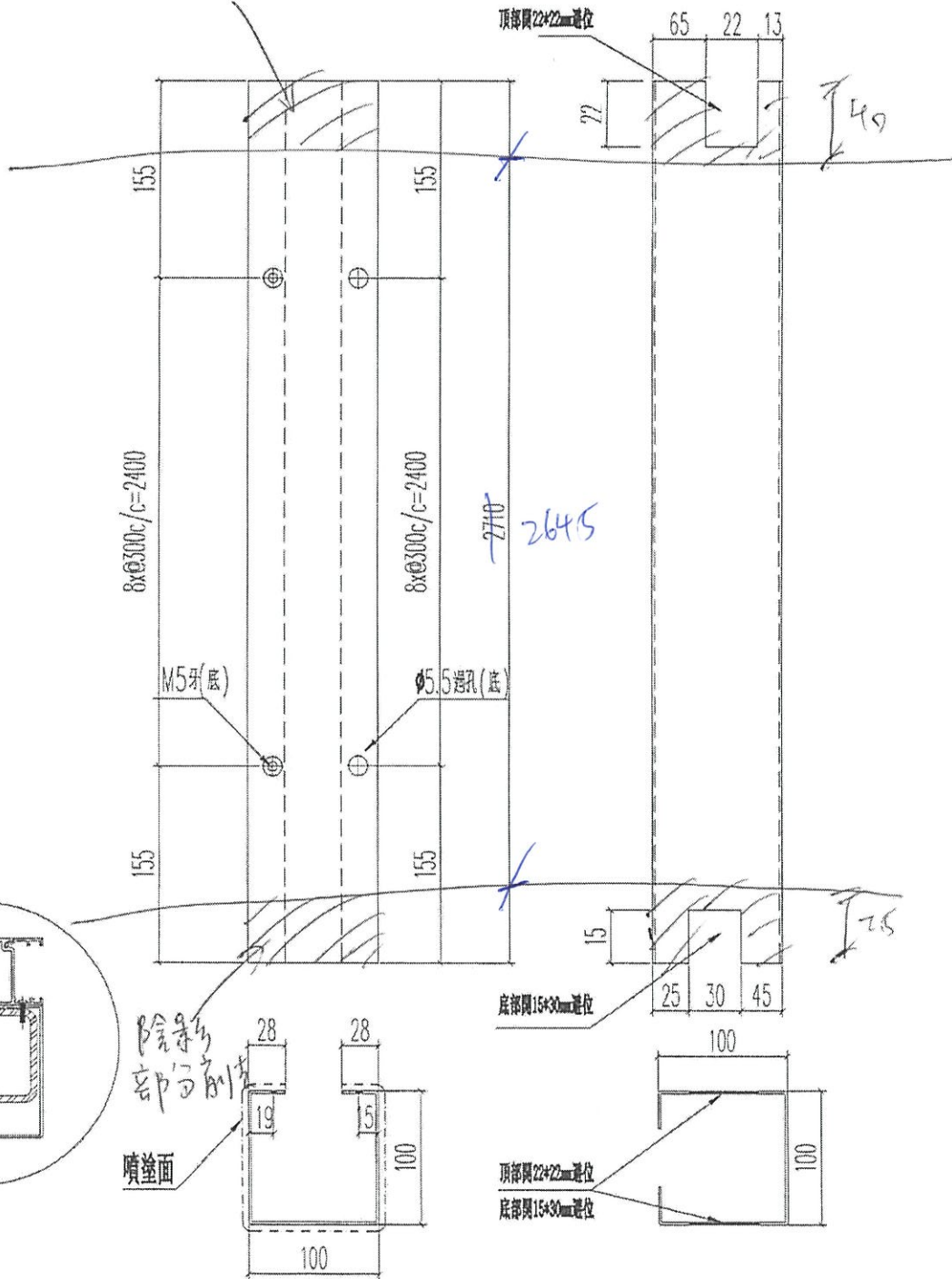
22W6/T2A

2710

1

交工廠安裝

陰影部分削去 (頂)



名稱	加強鐵通外包鋁折件	制圖	Ivan	2021.01.26	修改	-	
材料	2MM 鋁板	復核	WHS		日期	-	
顏色	UCT201498XL(A)-3	批准			圖號	G-T2-SD03-AL11AR	

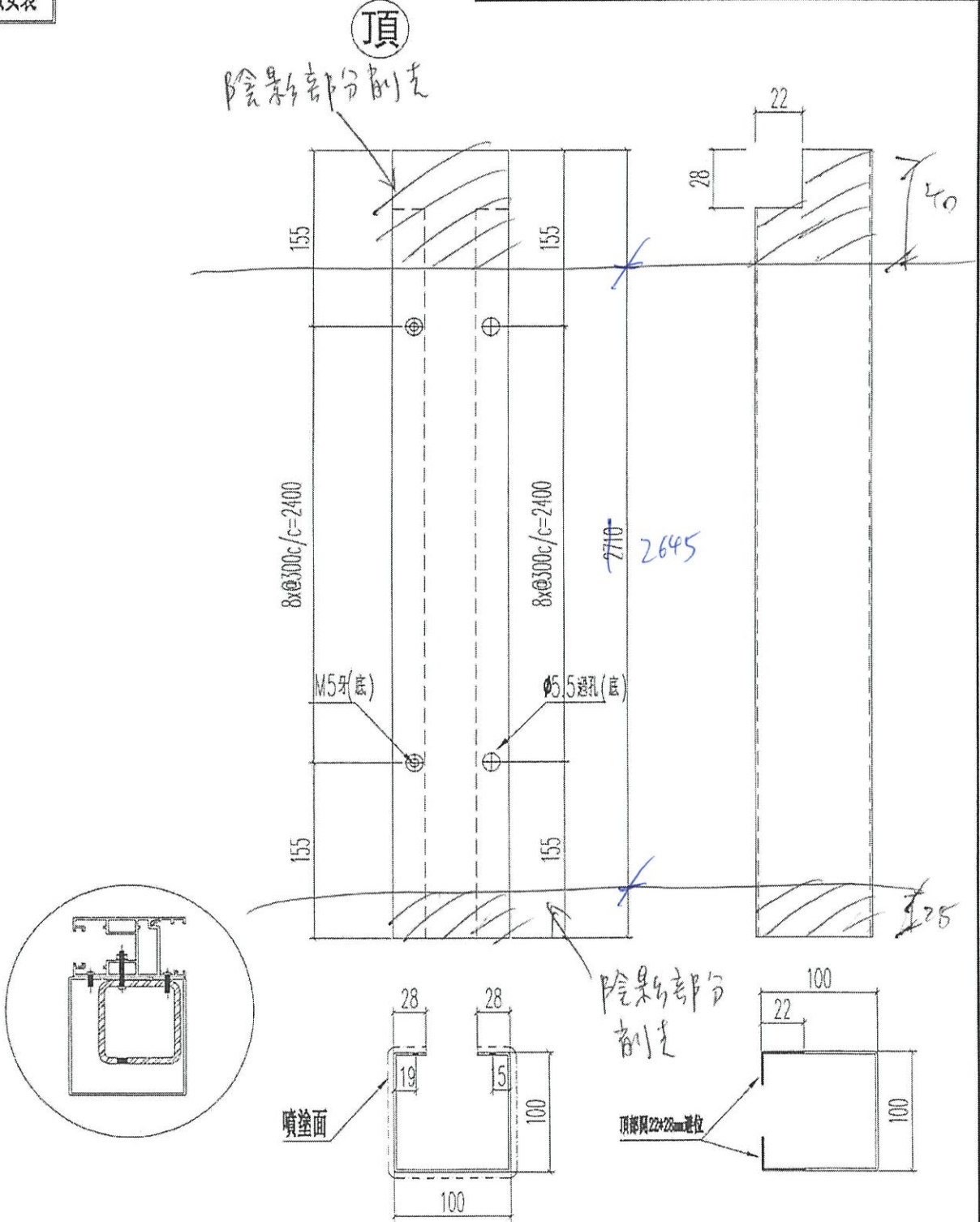


美特鋁質 有限公司
MIDI Aluminium Fabricator Ltd.

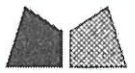
工程號 J852 地盤 亞答老街

窗號	L (MM)	數量 (支)
22W3/T3A	2710	1
23W3/T3A	2710	1

交工廠安裝



名稱	加強鐵通外包鋁折件	制圖	Ivan	2021.01.26	修改	-	
材料	2MM 鋁板	復核	WHS		日期	-	
顏色	UCT201498XL(A)-3	批准			圖號	G-T3-SD03-AL11R	

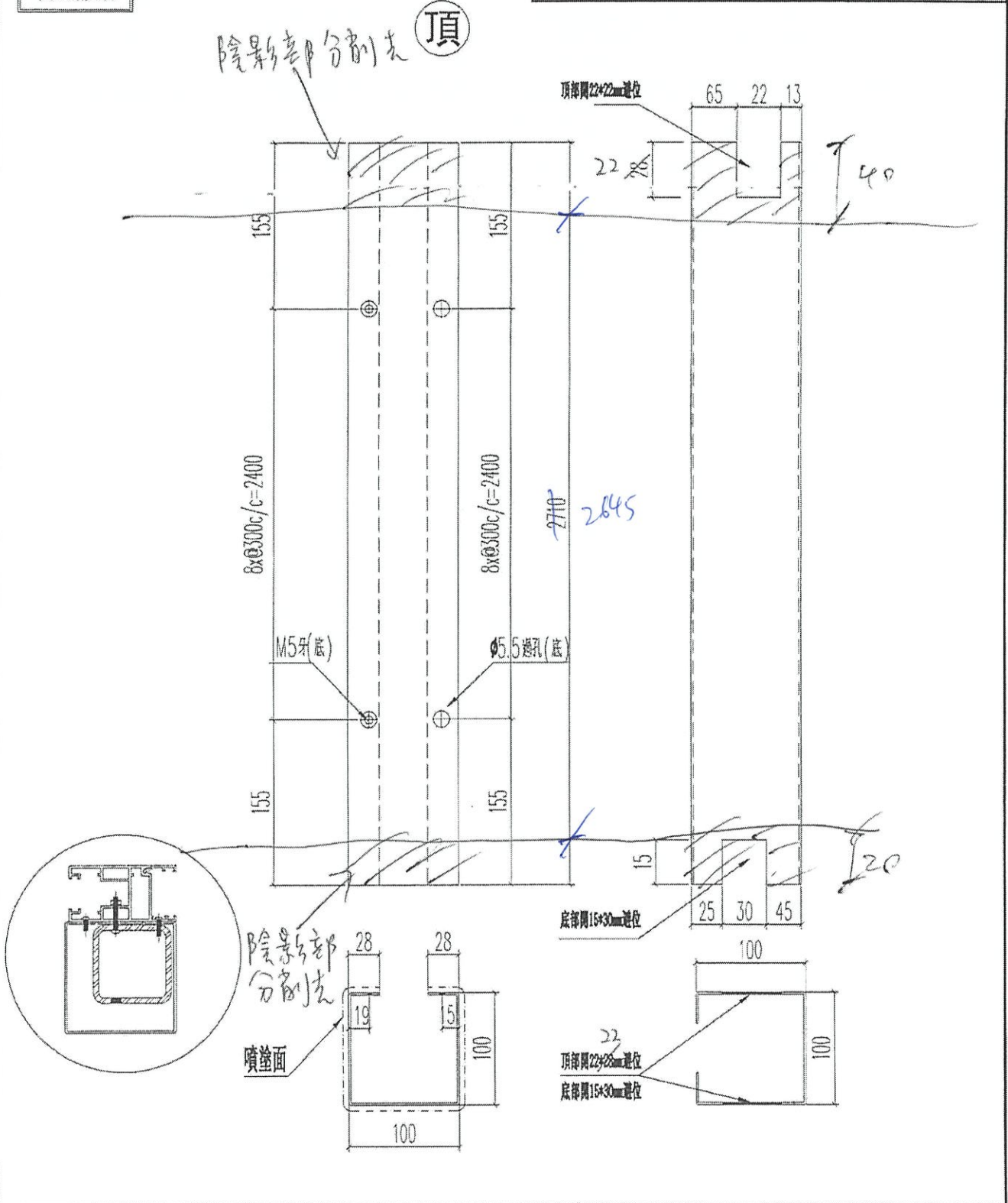


美特鋁質有限公司
MIDI Aluminium Fabricator Ltd.

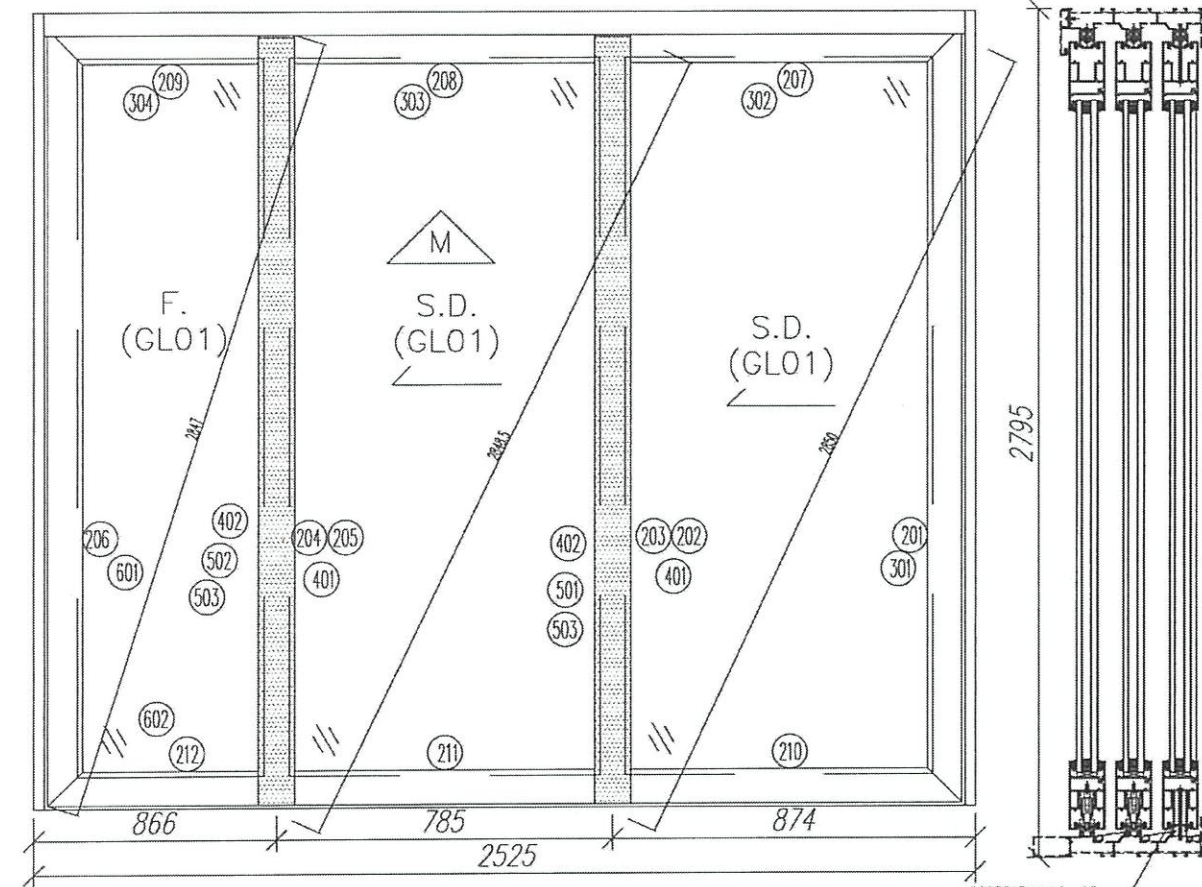
工程號 J852 地盤 亞皆老街

交工廠安裝


窗號	L (MM)	數量 (支)
22W3/T3A	2710	1
23W3/T3A	2710	1

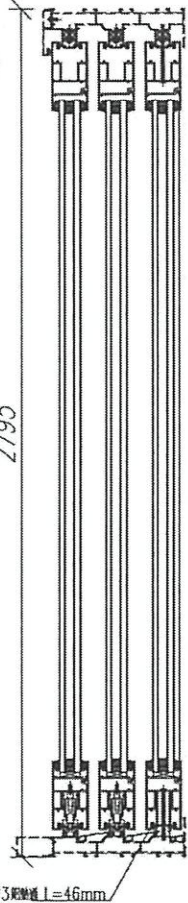
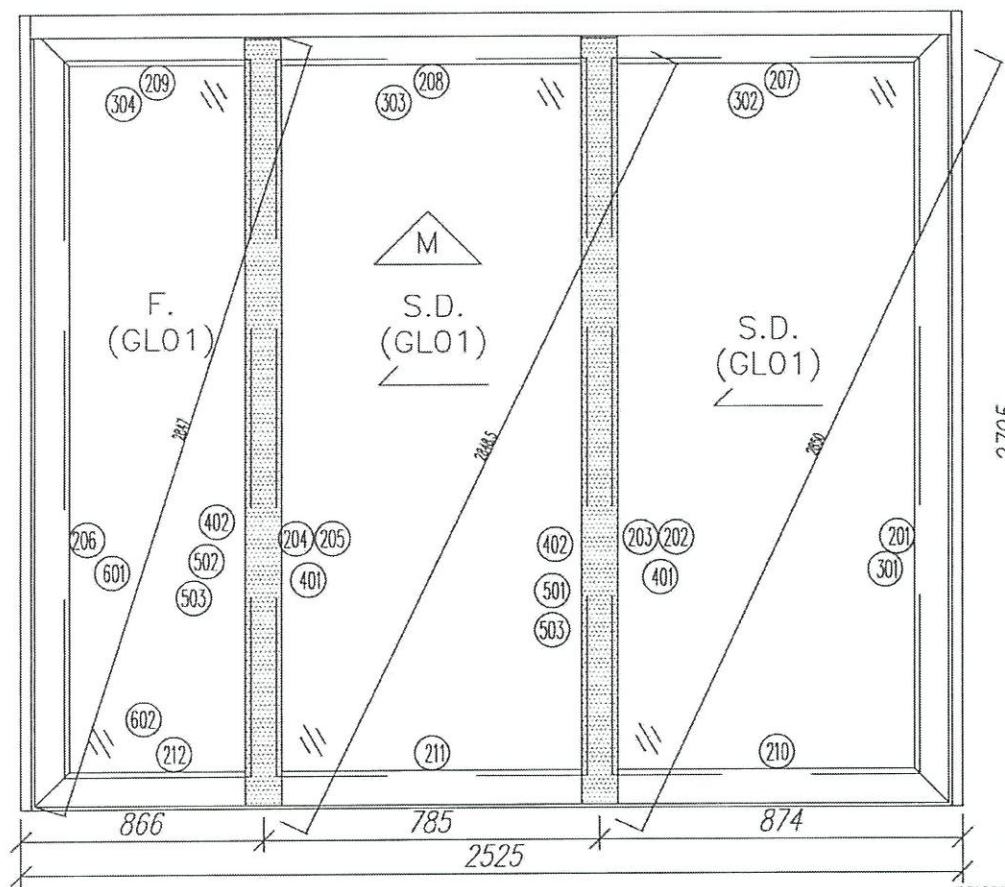


名稱	加強鐵邊外包鋁折件	制圖	Ivan	2021.01.26	修改	-	
材料	2MM 鋁板	復核	WHS		日期	-	
顏色	UCT201498XL(A)-3	批准			圖號	G-T3-SD03-AL11AR	

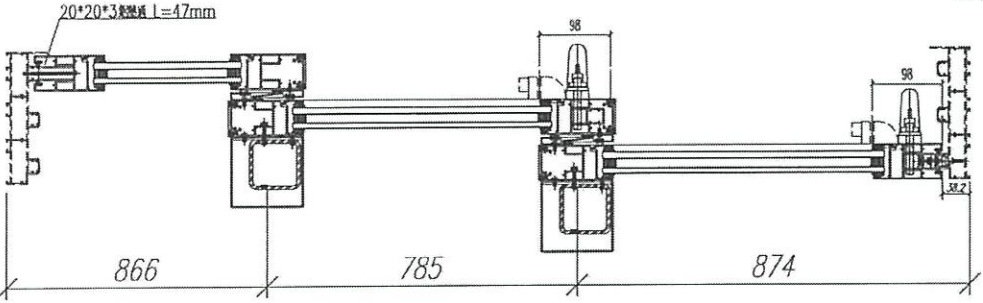


序號	材料編號	材料名稱	加工圖號	長度 L (MM)	單位	1	
						幅數 單樁	小計
201	X85882	趟門玉企	G-T3-SD03-D01	2707	支	1	1
202	X85882	趟門玉企	G-T3-SD03-D02	2707	支	1	1
203	X85882	趟門玉企	G-T3-SD03-D03	2707	支	1	1
204	X85882	趟門玉企	G-T3-SD03-D04	2707	支	1	1
205	X85882	趟門玉企	G-T3-SD03-D05	2707	支	1	1
206	X85882	趟門玉企	G-T3-SD03-D06	2707	支	1	1
207	X85882	趟門玉頂橫	G-T3-SD03-D07	881.5	支	1	1
208	X85882	趟門玉頂橫	G-T3-SD03-D07A	877	支	1	1
209	X85882	趟門玉頂橫	G-T3-SD03-D08	873.5	支	1	1
210	X85882	趟門玉底橫	G-T3-SD03-D09	881.5	支	1	1
211	X85882	趟門玉底橫	G-T3-SD03-D09A	877	支	1	1
212	X85882	趟門玉底橫	G-T3-SD03-D10	873.5	支	1	1
301	X85883	玉玻璃線企	直口開料	2515	支	6	6
302	X85883	玉玻璃線橫	直口開料	733.5	支	2	2
303	X85883	玉玻璃線橫	直口開料	729	支	2	2
304	X85883	玉玻璃線橫	直口開料	725.5	支	2	2
401	X85884	玉勾企	G-T3-SD03-D11	2707	支	2	2
402	X85884	玉勾企	G-T3-SD03-D12	2707	支	2	2
501	3mm鋁折件	中金鋁板	G-T3-SD03-AL11R/12	2707	支	1	1
502	3mm鋁折件	中金鋁板	G-T3-SD03-AL11AR/12	2707	支	1	1
503	3mm鋁折件	中金鋁板	G-T3-SD03-AL13	2707	支	2	2
601	20*20*3通	鋁熱通	直口開料	47	支	5	5

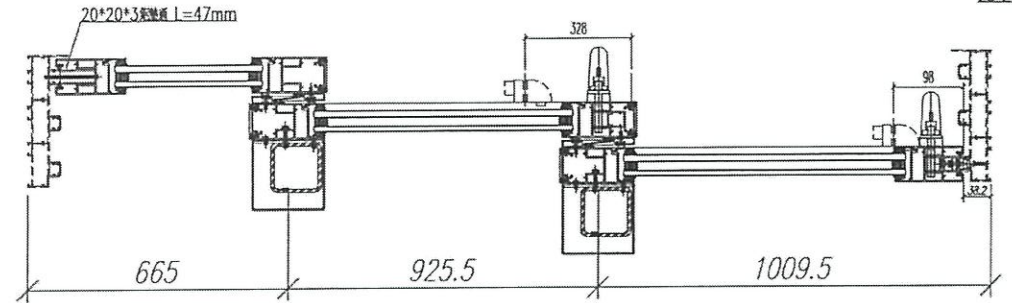
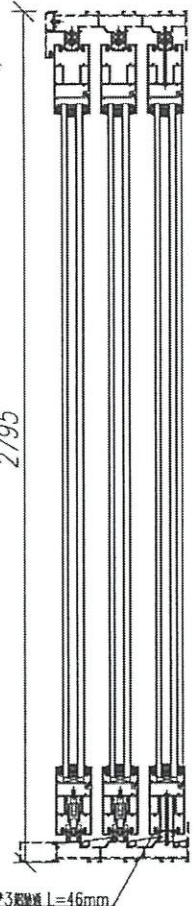
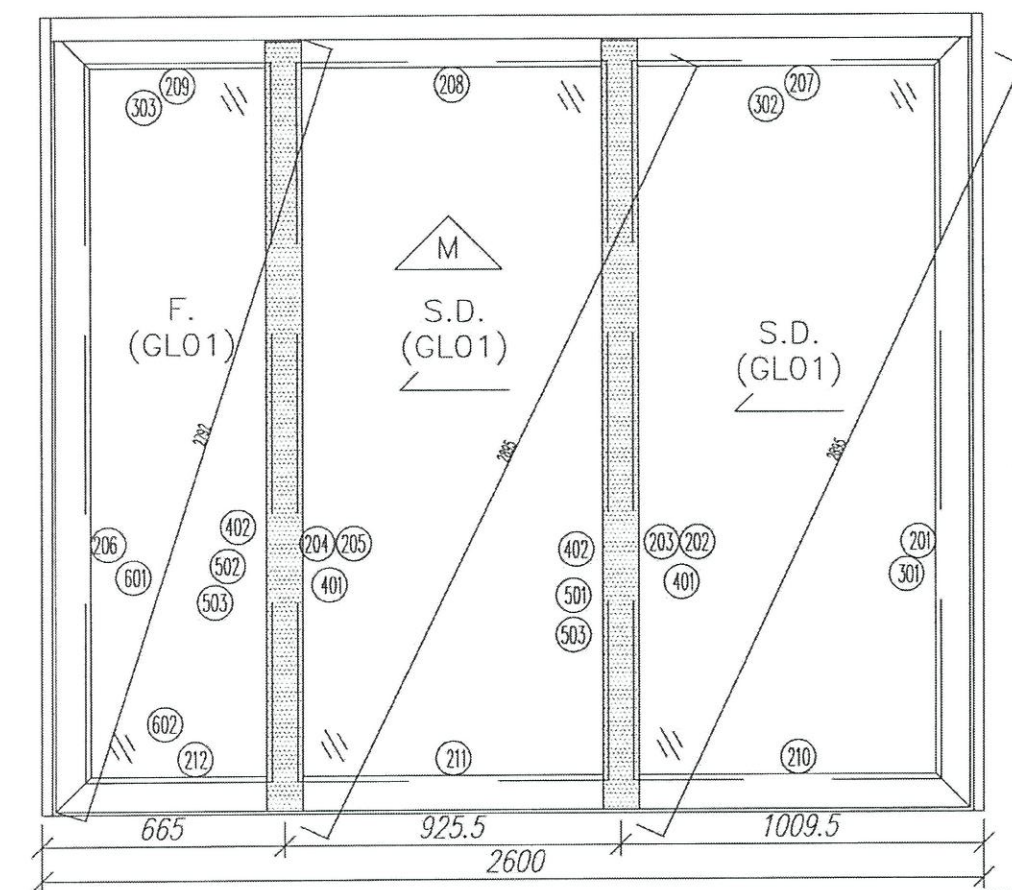
數量: 1	材料: 詳見木圖附表	表面處理: UCT806812XL-3	 美特鋁質有限公司 MIDI Aluminium Fabricator Ltd.	工程名稱: 亞皆老街 / 趟門雅玉(3趟款)
製圖: Ivan	日期: 2021.01.26	校核: -		修改: -
		Rev: -		圖號: 22W3/T3A



序號	材料編號	材料名稱	加工圖號	長度 L(MM)	單位	幅數 單樞	1 小計
201	X85882	趟門玉企	G-T3-SD03-D01	2707	支	1	1
202	X85882	趟門玉企	G-T3-SD03-D02	2707	支	1	1
203	X85882	趟門玉企	G-T3-SD03-D03	2707	支	1	1
204	X85882	趟門玉企	G-T3-SD03-D04	2707	支	1	1
205	X85882	趟門玉企	G-T3-SD03-D05	2707	支	1	1
206	X85882	趟門玉企	G-T3-SD03-D06	2707	支	1	1
207	X85882	趟門玉頂橫	G-T3-SD03-D07	881.5	支	1	1
208	X85882	趟門玉頂橫	G-T3-SD03-D07A	877	支	1	1
209	X85882	趟門玉頂橫	G-T3-SD03-D08	873.5	支	1	1
210	X85882	趟門玉底橫	G-T3-SD03-D09	881.5	支	1	1
211	X85882	趟門玉底橫	G-T3-SD03-D09A	877	支	1	1
212	X85882	趟門玉底橫	G-T3-SD03-D10	873.5	支	1	1
301	X85883	玉玻璃線企	直口開料	2515	支	6	6
302	X85883	玉玻璃線橫	直口開料	733.5	支	2	2
303	X85883	玉玻璃線橫	直口開料	729	支	2	2
304	X85883	玉玻璃線橫	直口開料	725.5	支	2	2
401	X85884	玉勾企	G-T3-SD03-D11	2707	支	2	2
402	X85884	玉勾企	G-T3-SD03-D12	2707	支	2	2
501	3mm鋁折件	中企鋁板	G-T3-SD03-AL11R/12	2707	支	1	1
502	3mm鋁折件	中企鋁板	G-T3-SD03-AL11AR/12	2707	支	1	1
503	3mm鋁折件	中企鋁板	G-T3-SD03-AL13	2707	支	2	2
601	20*20*3通	鋁墊通	直口開料	47	支	5	5

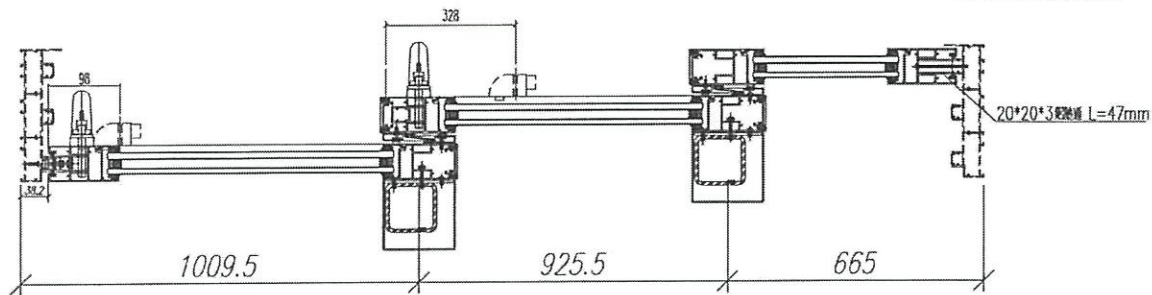
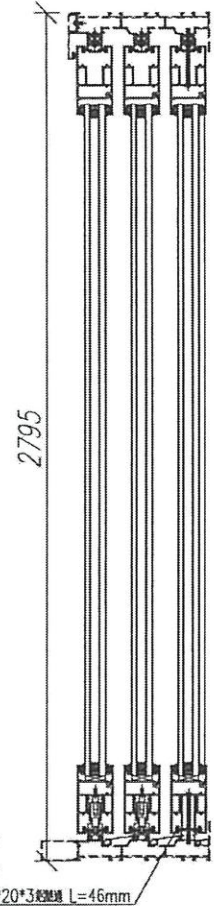
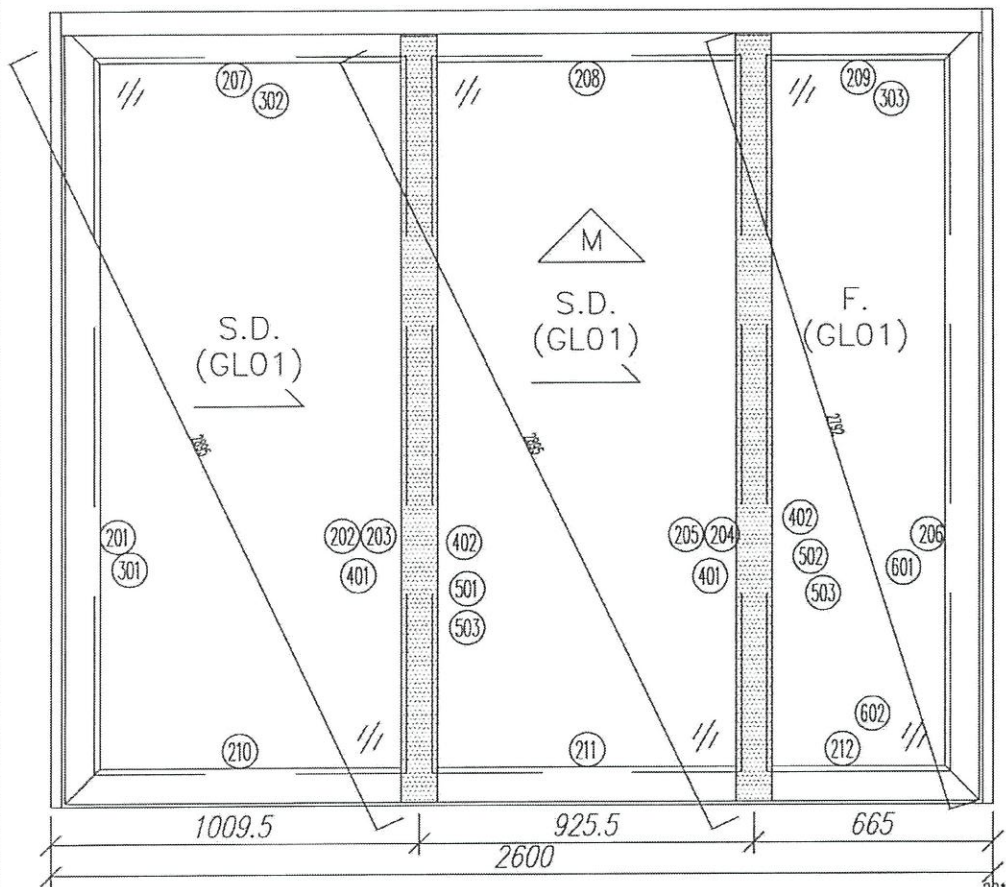


數量: 1	材料: 詳見本圖附表	表面處理: UCT806812XL-3	美特鋁質有限公司 MIDI Aluminium Fabricator Ltd.	工程名稱: 亞答老街 / 趟門玉(3樞款)
製圖: Ivan	日期: 2021.01.26	校核: -		修改: -



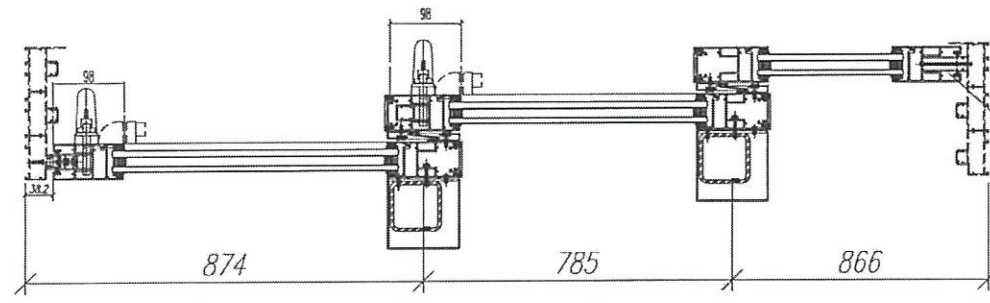
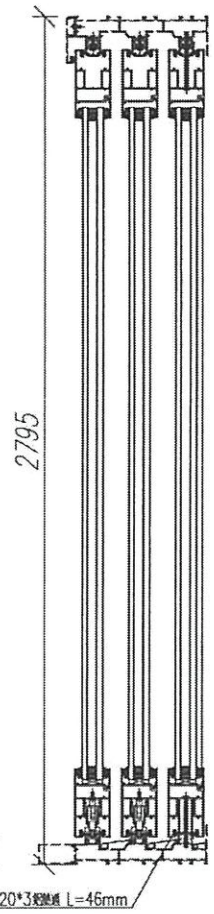
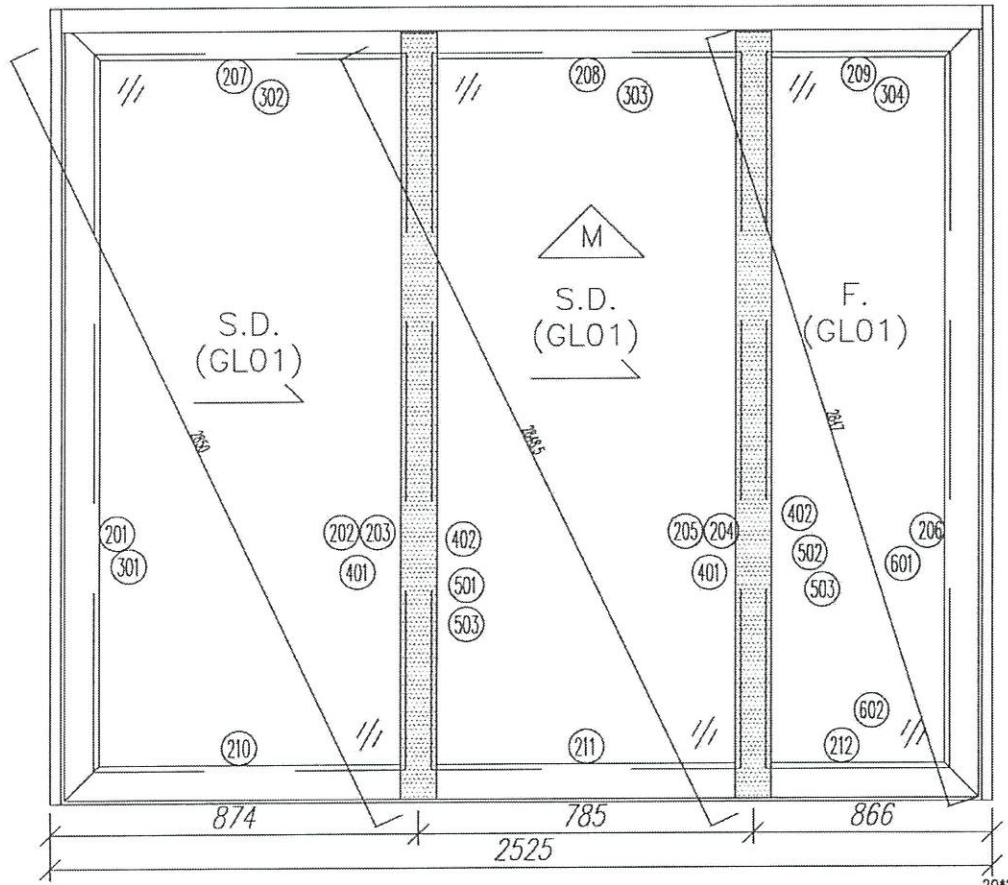
序號	材料編號	材料名稱	加工圖號	長度 L(MM)	單位	幅數	
						單樑	小計
201	X85882	趟門玉企	G-T3-SD03-D01R	2707	支	1	1
202	X85882	趟門玉企	G-T3-SD03-D02R	2707	支	1	1
203	X85882	趟門玉企	G-T3-SD03-D03R	2707	支	1	1
204	X85882	趟門玉企	G-T3-SD03-D04R	2707	支	1	1
205	X85882	趟門玉企	G-T3-SD03-D05R	2707	支	1	1
206	X85882	趟門玉企	G-T3-SD03-D06R	2707	支	1	1
207	X85882	趟門玉頂橫	G-T3-SD03-D07R	1017	支	1	1
208	X85882	趟門玉頂橫	G-T3-SD03-D07AR	1017	支	1	1
209	X85882	趟門玉頂橫	G-T3-SD03-D08R	672.5	支	1	1
210	X85882	趟門玉底橫	G-T3-SD03-D09R	1017	支	1	1
211	X85882	趟門玉底橫	G-T3-SD03-D09AR	1017	支	1	1
212	X85882	趟門玉底橫	G-T3-SD03-D10R	672.5	支	1	1
301	X85883	玉玻璃線企	直口開料	2515	支	6	6
302	X85883	玉玻璃線橫	直口開料	869	支	4	4
303	X85883	玉玻璃線橫	直口開料	524.5	支	2	2
401	X85884	玉勾企	G-T3-SD03-D11	2707	支	2	2
402	X85884	玉勾企	G-T3-SD03-D12	2707	支	2	2
501	3mm鋁折件	中企鋁板	G-T3-SD03-AL11R/12	2707	支	1	1
502	3mm鋁折件	中企鋁板	G-T3-SD03-AL11AR/12	2707	支	1	1
503	3mm鋁折件	中企鋁板	G-T3-SD03-AL13	2707	支	2	2
601	20*20*3通	鋁墊通	直口開料	47	支	5	5
602	20*20*3通	鋁墊通	直口開料	46	支	2	2

數量: 1	材料: 詳見本圖附表	表面處理: UCT806812XL-3	美特鋁質有限公司 MIDI Aluminium Fabricator Ltd.	工程名稱: 亞答老街 / 趟門雅玉(3樑款)	
製圖: Ivan	日期: 2021.01.26	校核: -		修改: -	Rev: -



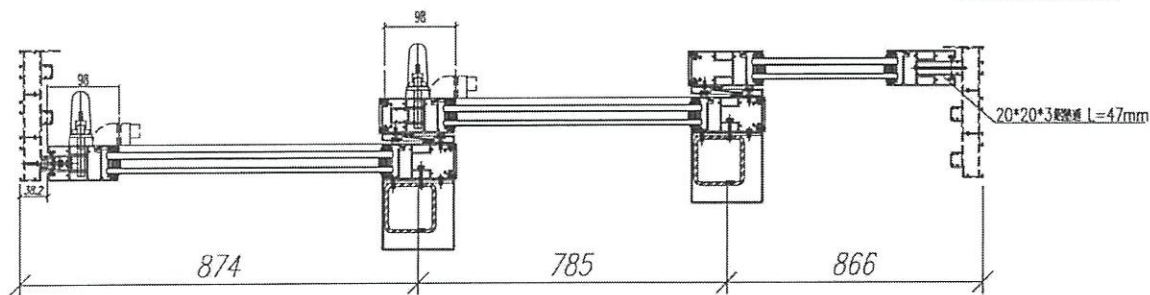
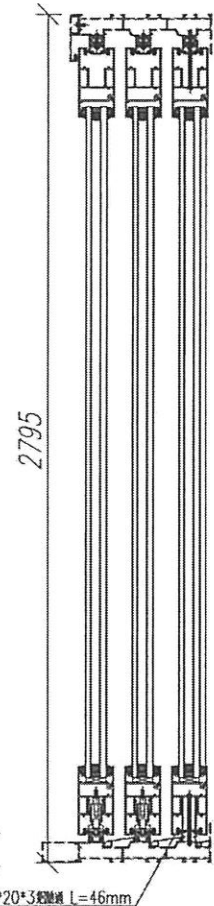
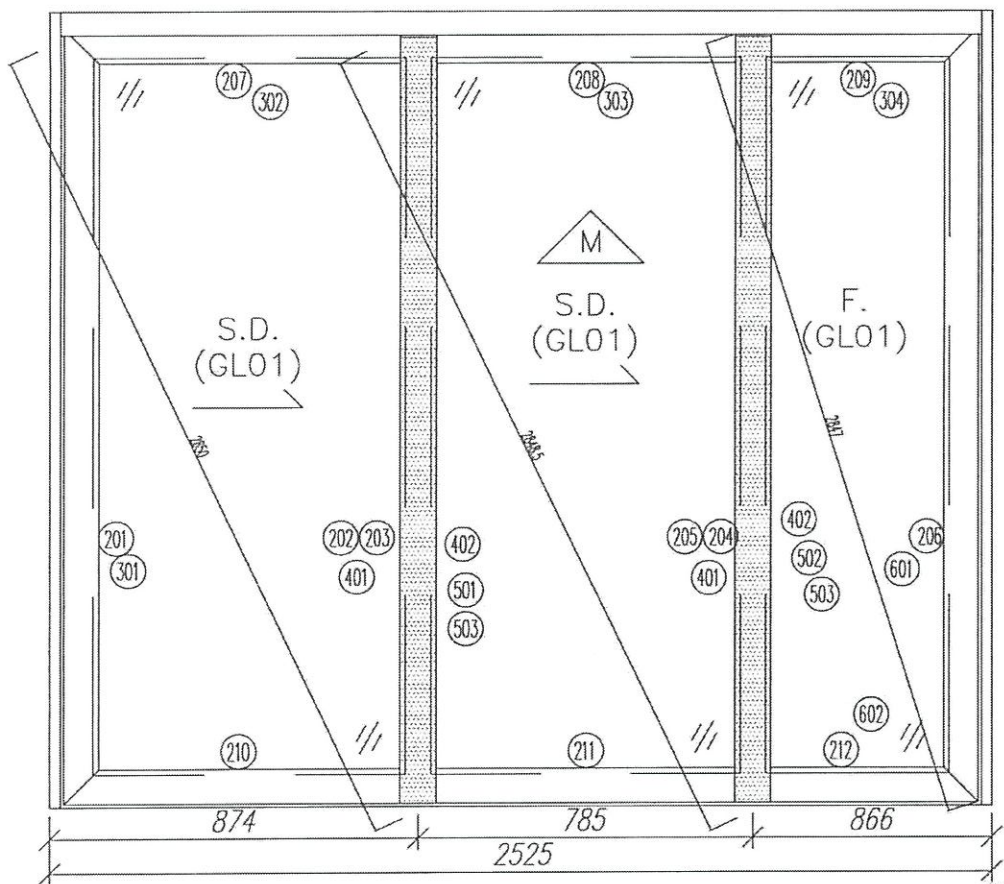
序號	材料編號	材料名稱	加工圖號	長度 L(MM)	單位	I	
						幅數 單樞	小計
201	X85882	趟門玉企	G-T1-SD03-D01	2707	支	1	1
202	X85882	趟門玉企	G-T1-SD03-D02	2707	支	1	1
203	X85882	趟門玉企	G-T1-SD03-D03	2707	支	1	1
204	X85882	趟門玉企	G-T1-SD03-D04	2707	支	1	1
205	X85882	趟門玉企	G-T1-SD03-D05	2707	支	1	1
206	X85882	趟門玉企	G-T1-SD03-D06	2707	支	1	1
207	X85882	趟門玉頂橫	G-T1-SD03-D07	1017	支	1	1
208	X85882	趟門玉頂橫	G-T1-SD03-D07A	1017	支	1	1
209	X85882	趟門玉頂橫	G-T1-SD03-D08	672.5	支	1	1
210	X85882	趟門玉底橫	G-T1-SD03-D09	1017	支	1	1
211	X85882	趟門玉底橫	G-T1-SD03-D09A	1017	支	1	1
212	X85882	趟門玉底橫	G-T1-SD03-D10	672.5	支	1	1
301	X85883	玉玻璃線企	直口開料	2515	支	6	6
302	X85883	玉玻璃線橫	直口開料	869	支	4	4
303	X85883	玉玻璃線橫	直口開料	524.5	支	2	2
401	X85884	玉勾企	G-T1-SD03-D11	2707	支	2	2
402	X85884	玉勾企	G-T1-SD03-D12	2707	支	2	2
501	3mm鋁折件	中企鋁板	G-T1-SD03-AL11/12	2707	支	1	1
502	3mm鋁折件	中企鋁板	G-T1-SD03-AL11A/12	2707	支	1	1
503	3mm鋁折件	中企鋁板	G-T1-SD03-AL13	2707	支	2	2
601	20*20*3通	鋁熱通	直口開料	47	支	5	5
602	20*20*3通	鋁熱通	直口開料	46	支	2	2

數量: 1	材料: 詳見本圖附表	表面處理: UCT806812XL-3	美特鋁質有限公司 MIDI Aluminium Fabricator Ltd.	工程名稱: 亞皆老街 / 趟門玉(3樞款)		
製圖: Ivan	日期: 2021.01.26	校核: -		修改: -	Rev: -	圖名: 22W6/T2B鋁裝圖



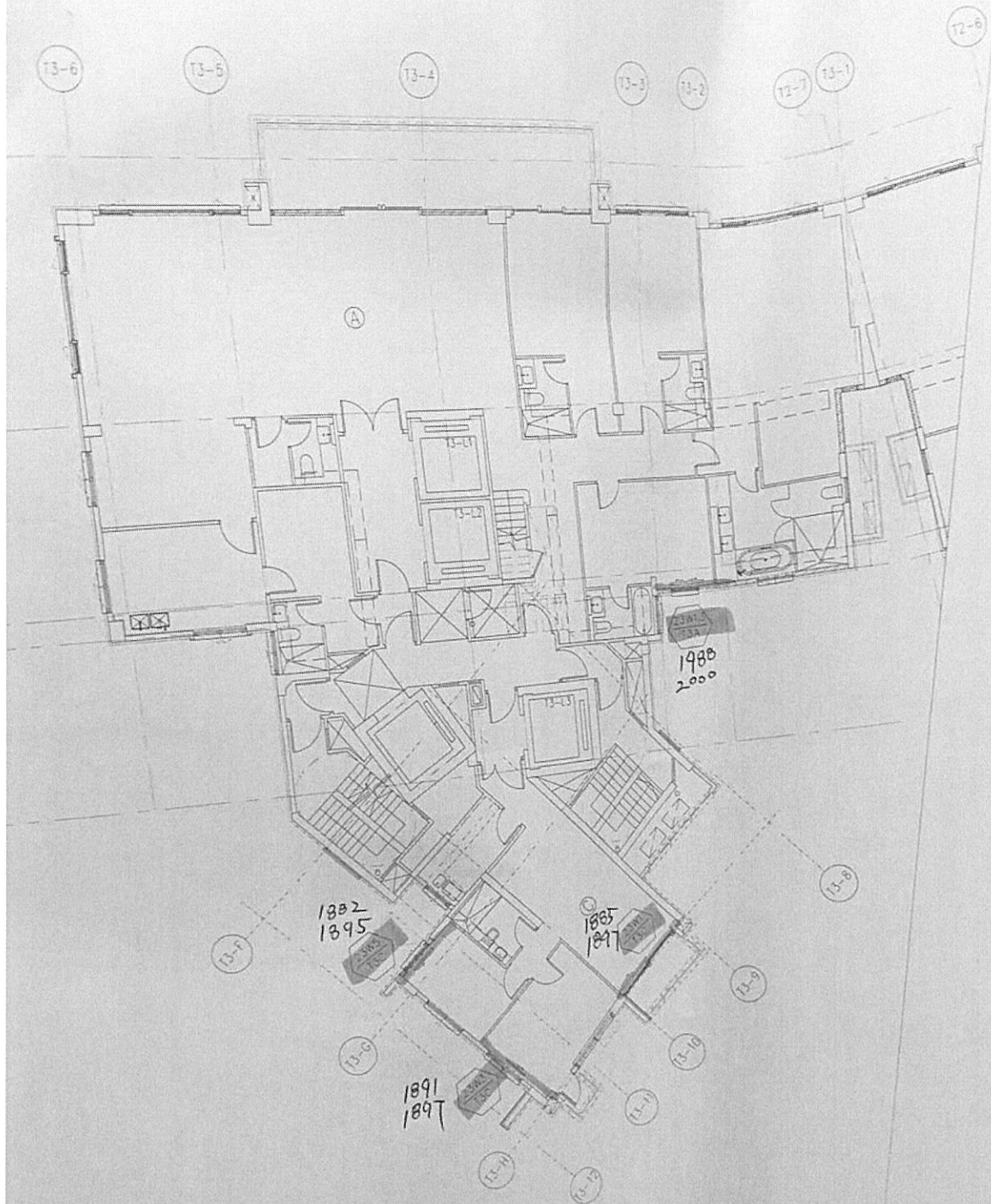
序號	材料編號	材料名稱	加工圖號	長度 L(MM)	單位	幅數	
						單樑	小計
201	X85882	趟門玉企	G-T1-SD03-D01	2707	支	1	1
202	X85882	趟門玉企	G-T1-SD03-D02	2707	支	1	1
203	X85882	趟門玉企	G-T1-SD03-D03	2707	支	1	1
204	X85882	趟門玉企	G-T1-SD03-D04	2707	支	1	1
205	X85882	趟門玉企	G-T1-SD03-D05	2707	支	1	1
206	X85882	趟門玉企	G-T1-SD03-D06	2707	支	1	1
207	X85882	趟門玉頂橫	G-T1-SD03-D07	881.5	支	1	1
208	X85882	趟門玉頂橫	G-T1-SD03-D07A	877	支	1	1
209	X85882	趟門玉頂橫	G-T1-SD03-D08	873.5	支	1	1
210	X85882	趟門玉底橫	G-T1-SD03-D09	881.5	支	1	1
211	X85882	趟門玉底橫	G-T1-SD03-D09A	877	支	1	1
212	X85882	趟門玉底橫	G-T1-SD03-D10	873.5	支	1	1
301	X85883	玉玻璃線企	直口開料	2515	支	6	6
302	X85883	玉玻璃線橫	直口開料	733.5	支	2	2
303	X85883	玉玻璃線橫	直口開料	729	支	2	2
303	X85883	玉玻璃線橫	直口開料	725.5	支	2	2
401	X85884	玉勾企	G-T1-SD03-D11	2707	支	2	2
402	X85884	玉勾企	G-T1-SD03-D12	2707	支	2	2
501	3mm鋁折件	中企鋁板	G-T1-SD03-AL11/12	2707	支	1	1
502	3mm鋁折件	中企鋁板	G-T1-SD03-AL11A/12	2707	支	1	1
503	3mm鋁折件	中企鋁板	G-T1-SD03-AL13	2707	支	2	2
601	20*20*3通	鋁墊通	直口開料	47	支	5	5

數量: 1	材料: 詳見本圖附表	表面處理: UCT806812XL-3	美特鋁質有限公司 MIDI Aluminium Fabricator Ltd.	工程名稱: 亞答老街 / 趟門玉(3樑款)	
製圖: Ivan	日期: 2021.01.26	校核: -		修改: -	Rev: -

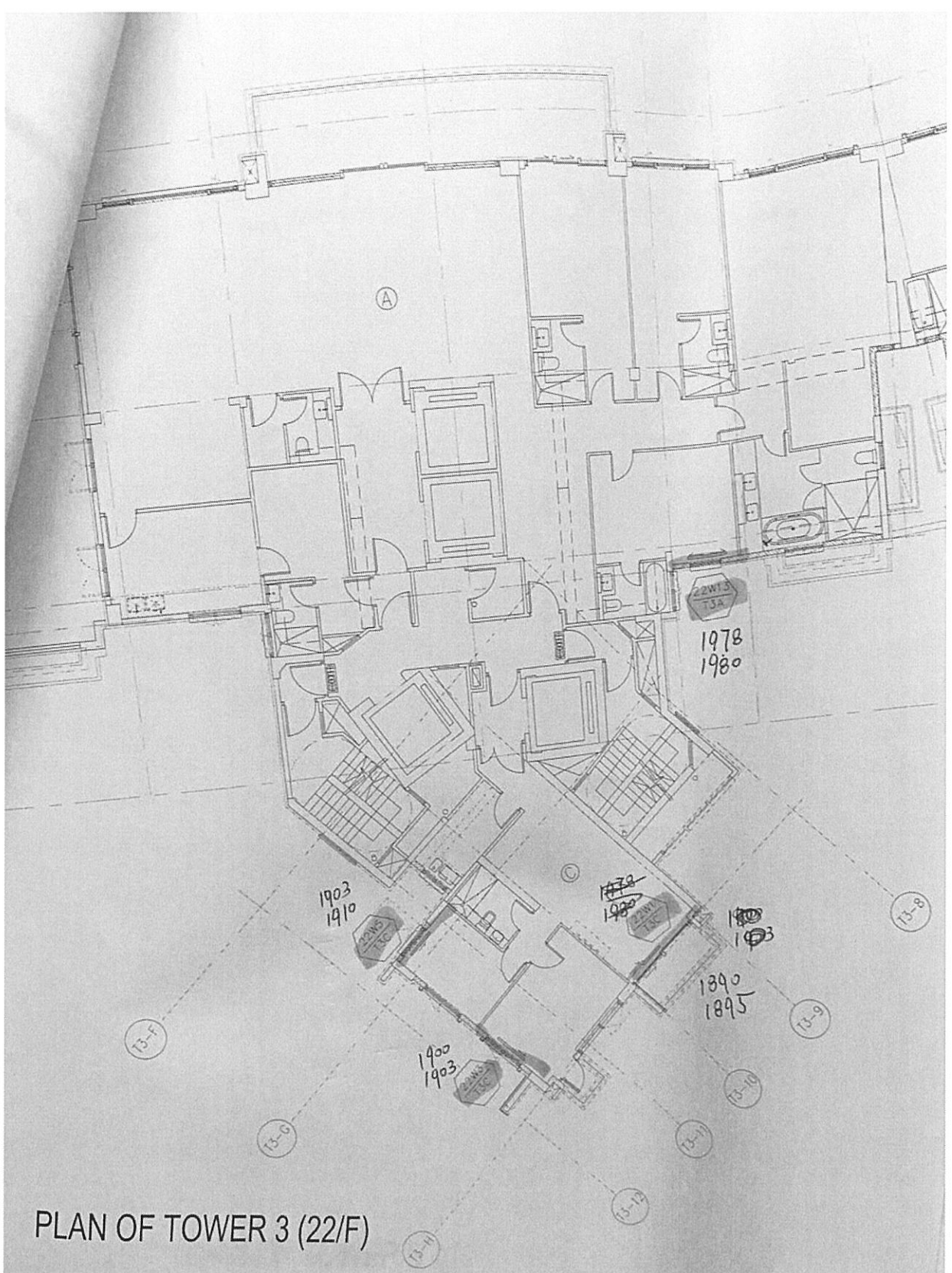


序號	材料編號	材料名稱	加工圖號	長度 L(MM)	單位	1	
						幅數 單樑	小計
201	X85882	趟門玉企	G-T1-SD03-D01	2707	支	1	1
202	X85882	趟門玉企	G-T1-SD03-D02	2707	支	1	1
203	X85882	趟門玉企	G-T1-SD03-D03	2707	支	1	1
204	X85882	趟門玉企	G-T1-SD03-D04	2707	支	1	1
205	X85882	趟門玉企	G-T1-SD03-D05	2707	支	1	1
206	X85882	趟門玉企	G-T1-SD03-D06	2707	支	1	1
207	X85882	趟門玉頂橫	G-T1-SD03-D07	881.5	支	1	1
208	X85882	趟門玉頂橫	G-T1-SD03-D07A	877	支	1	1
209	X85882	趟門玉頂橫	G-T1-SD03-D08	873.5	支	1	1
210	X85882	趟門玉底橫	G-T1-SD03-D09	881.5	支	1	1
211	X85882	趟門玉底橫	G-T1-SD03-D09A	877	支	1	1
212	X85882	趟門玉底橫	G-T1-SD03-D10	873.5	支	1	1
301	X85883	玉玻璃線企	直口開料	2515	支	6	6
302	X85883	玉玻璃線橫	直口開料	733.5	支	2	2
303	X85883	玉玻璃線橫	直口開料	729	支	2	2
303	X85883	玉玻璃線橫	直口開料	725.5	支	2	2
401	X85884	玉勾企	G-T1-SD03-D11	2707	支	2	2
402	X85884	玉勾企	G-T1-SD03-D12	2707	支	2	2
501	3mm鋁折件	中企鋁板	G-T1-SD03-AL11/12	2707	支	1	1
502	3mm鋁折件	中企鋁板	G-T1-SD03-AL11A/12	2707	支	1	1
503	3mm鋁折件	中企鋁板	G-T1-SD03-AL13	2707	支	2	2
601	20*20*3通	鋁墊通	直口開料	47	支	5	5

數量: 1	材料: 詳見木圖附表	表面處理: UCT806812XL-3	美特鋁質有限公司 MIDI Aluminium Fabricator Ltd.	工程名稱: 亞答老街 / 趟門雅玉(3趟款)	
製圖: Ivan	日期: 2021.01.26	校核: -		修改: -	Rev: -



PLAN OF TOWER 3 (23/F)



PLAN OF TOWER 3 (22/F)