

工程指示 / 要求簡箋(E.I.)

工程指示編號：EI / 3037 / 21

修改版次：R

三趟門玉中企, 頂底削料出貨

工程編號：J - 852

工程名稱：亞皆老街中電

工程項目：趟門 大貨 (鋁料) (門玉) (T1, T2, T3) (標準層: 1-21/F)

收件人：生統

發件人：Eric Liu

日期：30/09/2021

要求提供 / 確認 事項：

- | | | |
|------------------------------------|-------------------------------------|-------------------------------|
| <input type="checkbox"/> 初步鋁料 B.M. | <input type="checkbox"/> 加工拆圖，然後生產 | <input type="checkbox"/> 尺寸表 |
| <input type="checkbox"/> 正式鋁料 B.M. | <input type="checkbox"/> 技術上資料 / 指示 | <input type="checkbox"/> 報價 |
| <input type="checkbox"/> 配件 B.M. | <input type="checkbox"/> 樣辦或貨品說明書 | <input type="checkbox"/> 分判合約 |

內容：

R 版：現場三趟中企不能安裝，按現場覆核數，中企位置頂部要削 40mm，底部削 25mm，連鐵件削去
請廠出貨前先削料後再出貨

Q 版：因地盤消防 LIFT 已啟用，門玉用 LIFT 上料，現可組裝門玉(整幅)出貨，T3 優先組裝出貨

P 版：放行 W1/T1/2/3/C 門玉生產，已覆查是按批圖設計

O 版：按現場實際安裝，W1/T1/2/3C 的門玉闊度細了 10mm，請暫停生產 W1/T1/2/3C (C 廳) 的趟門玉。

N 版：因時間問題 EI3037M, EI3036B, 3032C 及 EI3246 取消指令 (不減高度)，謝謝

M 版：按現場實際安裝覆數，所有門玉加力通高度縮減 20MM 及過孔有修改，請按加工圖生產

K 版：按現場實際安裝覆數，所有門玉高度縮減 3mm。現提供修改 T1-T3 門玉完整加工圖，另提供修改 T1-T3 完整門玉開料單

J 版：W1/T1A/B/C, W1/T2A/B/C, W1/T3A/B/C 門玉請不要全組裝好。請組 L 型，拉手企跟底橫組裝。

請在 2021.10.6 前完成上列要求。

附：

以上項目為：

原合約工程包

原合約工程加 / 減賬

新工程報價

原因：-

分發東莞各部門：

- | | | | |
|-------------------------------------|---|------------------------------------|--|
| <input type="checkbox"/> 生產技術總監口連附件 | <input type="checkbox"/> 技術部 口連附件 | <input type="checkbox"/> 生產部 口連附件 | <input type="checkbox"/> 機械設計部口連附件 |
| <input type="checkbox"/> 採購部 口連附件 | <input checked="" type="checkbox"/> 生產統籌部口連附件 | <input type="checkbox"/> 小羅&清 口連附件 | |
| <input type="checkbox"/> 質檢部 口連附件 | <input type="checkbox"/> 會計部 口連附件 | <input type="checkbox"/> 報關組 口連附件 | <input type="checkbox"/> 其他 _____ 口連附件 |

分發其他分判：

水洪 口連附件

分發香港各部門：

- | | | | |
|----------------------------------|------------------------------------|----------------------------------|--|
| <input type="checkbox"/> 行政部口連附件 | <input type="checkbox"/> 會計部口連附件 | <input type="checkbox"/> 統籌部口連附件 | <input checked="" type="checkbox"/> 工程部地盤科文口連附件 祥哥 |
| <input type="checkbox"/> 採購部口連附件 | <input type="checkbox"/> QS 部 口連附件 | <input type="checkbox"/> 維修部口連附件 | <input type="checkbox"/> 其他 _____ 口連附件 |

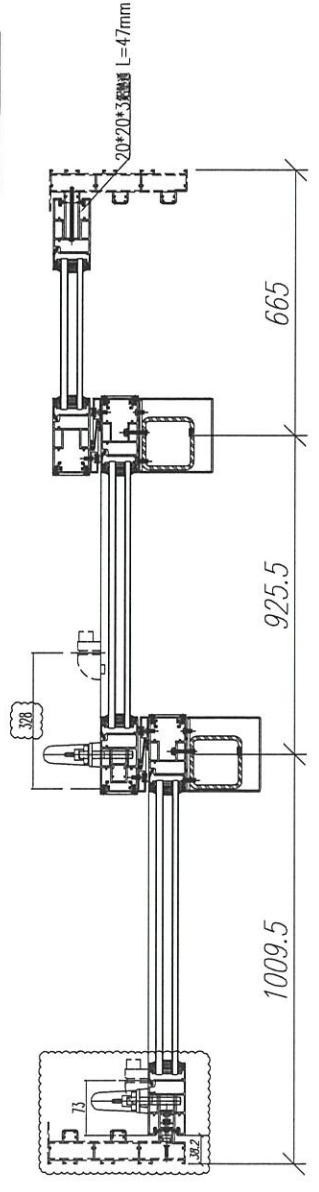
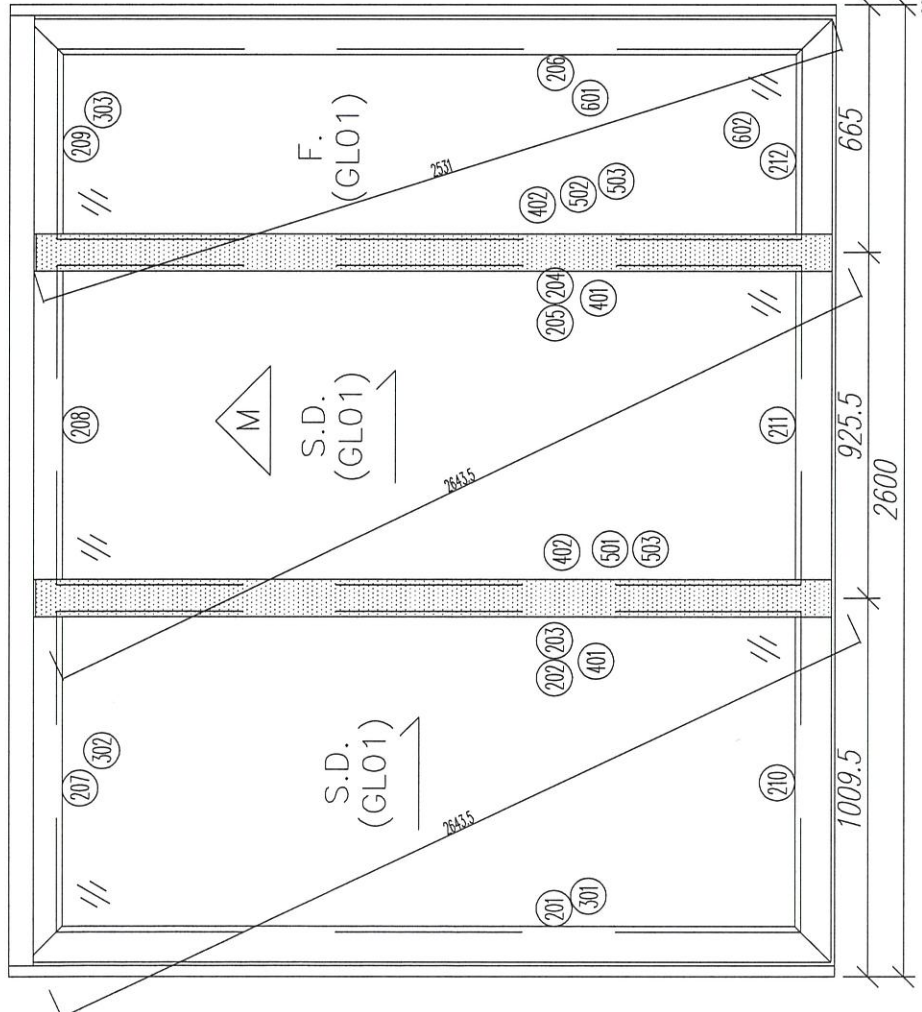
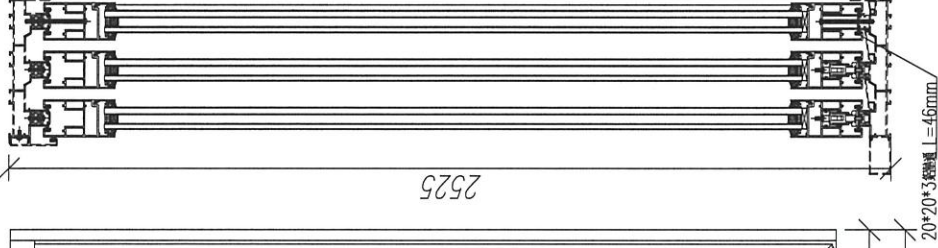
傳遞編號：

發件人簽署：

HK 1807/21

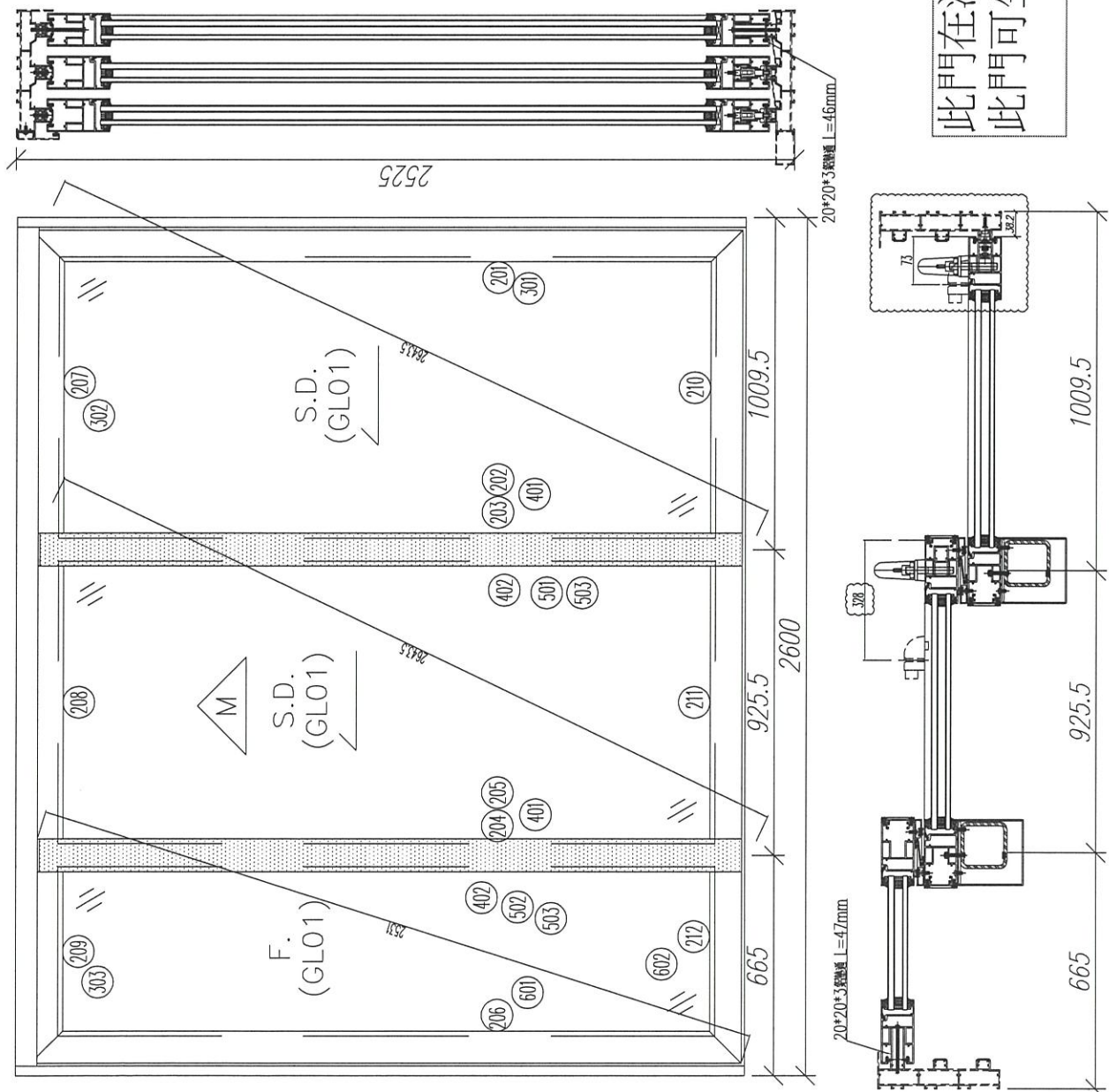
項目經理簽署：

序號	材料編號	材料名稱	加工圖號	長度 L(MM)	單位	幅數 單樞	18 小計
201	X85882	趟門玉企	T1-SD03-D01	2437	支	1	18
202	X85882	趟門玉企	T1-SD03-D02	2437	支	1	18
203	X85882	趟門玉企	T1-SD03-D03	2437	支	1	18
204	X85882	趟門玉企	T1-SD03-D04	2437	支	1	18
205	X85882	趟門玉企	T1-SD03-D05	2437	支	1	18
206	X85882	趟門玉企	T1-SD03-D06	2437	支	1	18
207	X85882	趟門玉頂橫	T1-SD03-D07	1017	支	1	18
208	X85882	趟門玉頂橫	T1-SD03-D07A	1017	支	1	18
209	X85882	趟門玉頂橫	T1-SD03-D08	672.5	支	1	18
210	X85882	趟門玉底橫	T1-SD03-D09	1017	支	1	18
211	X85882	趟門玉底橫	T1-SD03-D09A	1017	支	1	18
212	X85882	趟門玉底橫	T1-SD03-D10	672.5	支	1	18
301	X85883	玉玻玻璃線企	直口開料	2244	支	6	108
302	X85883	玉玻玻璃線橫	直口開料	868	支	4	72
303	X85883	玉玻玻璃線橫	直口開料	523.5	支	2	36
401	X85884	玉勾企	T1-SD03-D11	2437	支	2	36
402	X85884	玉勾企	T1-SD03-D12	2437	支	2	36
501	3mm鋁折件	中企鋁板	T1-SD03-AL11/12	2437	支	1	18
502	3mm鋁折件	中企鋁板	T1-SD03-AL11A/12	2437	支	1	18
503	3mm鋁折件	中企鋁板	T1-SD03-AL13	2437	支	2	36
601	20*20*3通	鋁墊通	直口開料	47	支	5	90
602	20*20*3通	鋁墊通	直口開料	46	支	2	36



數量: 18	材料: 詳見圖表	表面處理: UCT806812XL-3	工程名稱: 亞答街 / 趟門玉 (3樞)
製圖: Ivan	日期: 2021.01.26	校核: -	圖名: W7/T1A 裝圖
			圖號: W7/T1A

美特鋁質 有限公司
MIDI Aluminium Fabricator Ltd.



此門在沙基位
此門可生產, 但不出貨, 待地盤通知.

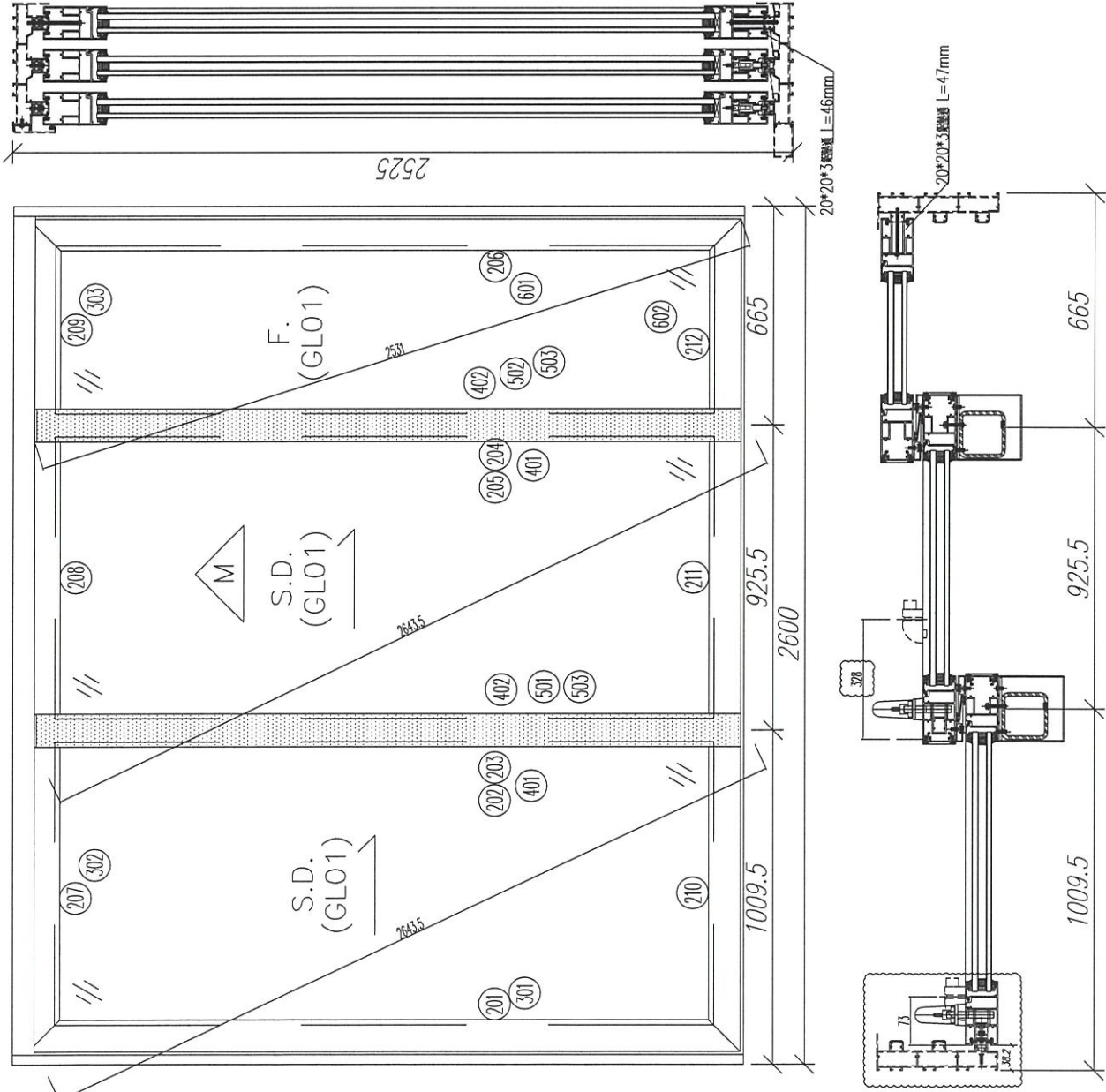
序號	材料編號	材料名稱	加工圖號	長度 L(MM)	單位	幅數	
						單程	小計
201	X85882	趟門玉企	T1-SD03-D01R	2437	支	1	18
202	X85882	趟門玉企	T1-SD03-D02R	2437	支	1	18
203	X85882	趟門玉企	T1-SD03-D03R	2437	支	1	18
204	X85882	趟門玉企	T1-SD03-D04R	2437	支	1	18
205	X85882	趟門玉企	T1-SD03-D05R	2437	支	1	18
206	X85882	趟門玉企	T1-SD03-D06R	2437	支	1	18
207	X85882	趟門玉頂橫	T1-SD03-D07R	1017	支	1	18
208	X85882	趟門玉頂橫	T1-SD03-D07AR	1017	支	1	18
209	X85882	趟門玉頂橫	T1-SD03-D08R	672.5	支	1	18
210	X85882	趟門玉底橫	T1-SD03-D09R	1017	支	1	18
211	X85882	趟門玉底橫	T1-SD03-D09AR	1017	支	1	18
212	X85882	趟門玉底橫	T1-SD03-D10R	672.5	支	1	18
301	X85883	玉玻璃線企	直口開料	2244	支	6	108
302	X85883	玉玻璃線橫	直口開料	868	支	4	72
303	X85883	玉玻璃線橫	直口開料	523.5	支	2	36
401	X85884	玉勾企	T1-SD03-D11	2437	支	2	36
402	X85884	玉勾企	T1-SD03-D12	2437	支	2	36
501	3mm鋁折件	中企鋁板	T1-SD03-AL11/12	2437	支	1	18
502	3mm鋁折件	中企鋁板	T1-SD03-AL11A/12	2437	支	1	18
503	3mm鋁折件	中企鋁板	T1-SD03-AL13	2437	支	2	36
601	20*20*3通	鋁墊通	直口開料	47	支	5	90
602	20*20*3通	鋁墊通	直口開料	46	支	2	36

數量: 18	材料: 詳見本圖表	表面處理: UC1806812XL-3	工程名稱: 亞答老街 / 越門玉(3趟)
製圖: Ivan	日期: 2021.01.26	校核: -	廠名: W6/T1B鋁業
			廠址: W6/T1B
			廠圖: W6/T1B



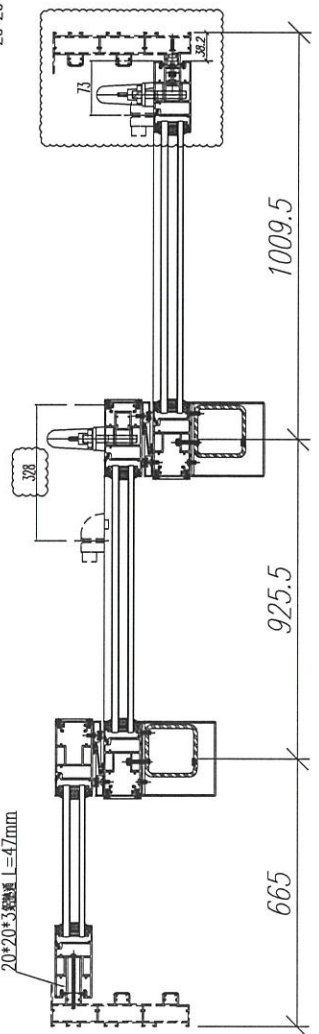
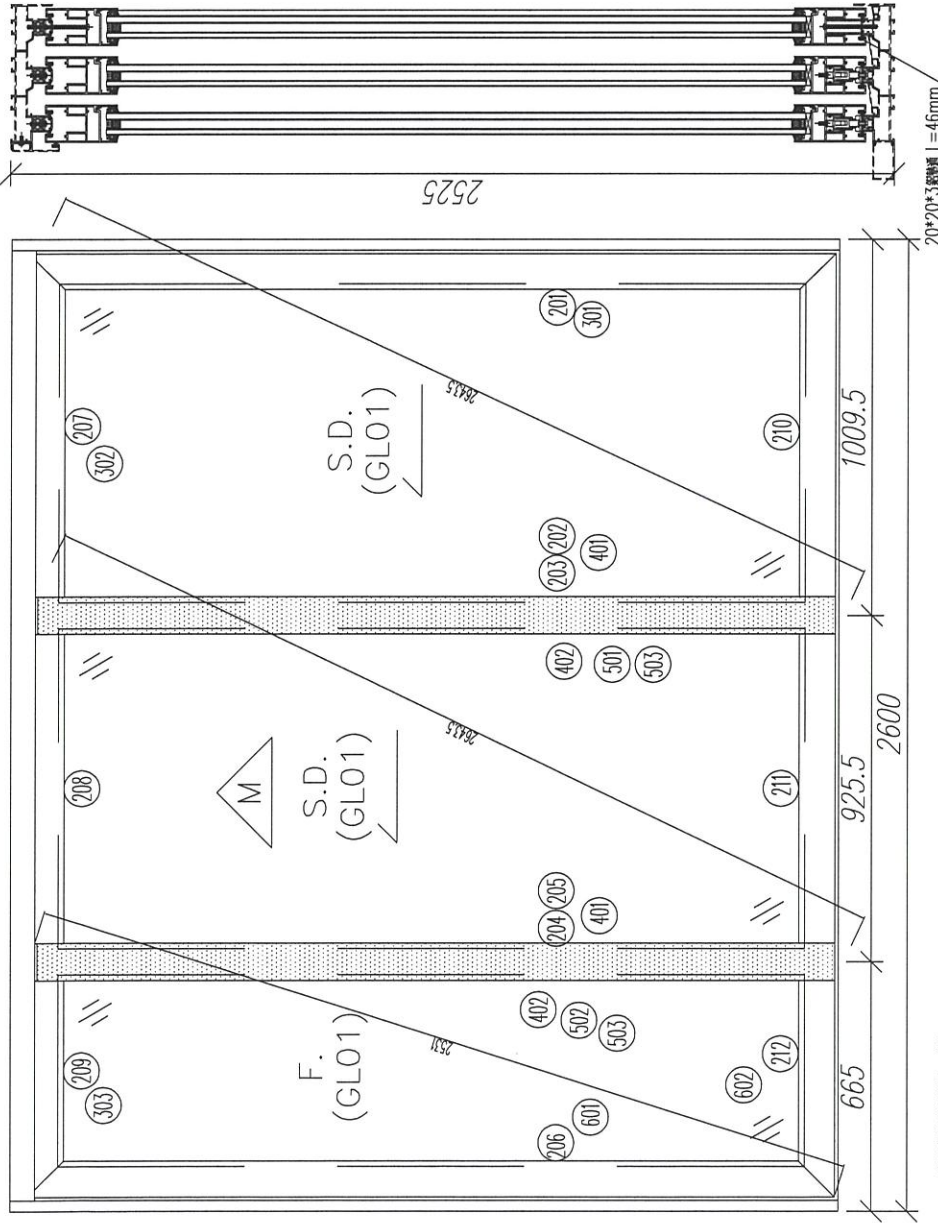
美特鋁質有限公司
MIDI Aluminium Fabricator Ltd.

序號	材料編號	材料名稱	加工圖號	長度 L (MM)	單位	數量	
						單位	小計
201	X85882	趟門玉企	T2-SD03-D01	2437	支	1	18
202	X85882	趟門玉企	T2-SD03-D02	2437	支	1	18
203	X85882	趟門玉企	T2-SD03-D03	2437	支	1	18
204	X85882	趟門玉企	T2-SD03-D04	2437	支	1	18
205	X85882	趟門玉企	T2-SD03-D05	2437	支	1	18
206	X85882	趟門玉企	T2-SD03-D06	2437	支	1	18
207	X85882	趟門玉頂橫	T2-SD03-D07	1017	支	1	18
208	X85882	趟門玉頂橫	T2-SD03-D07A	1017	支	1	18
209	X85882	趟門玉頂橫	T2-SD03-D08	672.5	支	1	18
210	X85882	趟門玉底橫	T2-SD03-D09	1017	支	1	18
211	X85882	趟門玉底橫	T2-SD03-D09A	1017	支	1	18
212	X85882	趟門玉底橫	T2-SD03-D10	672.5	支	1	18
301	X85883	玉玻璃線企	直口開料	2244	支	6	108
302	X85883	玉玻璃線橫	直口開料	868	支	4	72
303	X85883	玉玻璃線橫	直口開料	523.5	支	2	36
401	X85884	玉勾企	T2-SD03-D11	2437	支	2	36
402	X85884	玉勾企	T2-SD03-D12	2437	支	2	36
501	3mm鋁折件	中企鋁板	T2-SD03-AL11/12	2437	支	1	18
502	3mm鋁折件	中企鋁板	T2-SD03-AL11A/12	2437	支	1	18
503	3mm鋁折件	中企鋁板	T2-SD03-AL13	2437	支	2	36
601	20*20*3通	鋁熱通	直口開料	47	支	5	90
602	20*20*3通	鋁熱通	直口開料	46	支	2	36



數量: 18	材料: 詳見圖則表	表面處理: UCT1806812XL-3	美特鋁質有限公司 MIDI Aluminium Fabricator Ltd.	工程名稱: 亞皆老街 / 趟門玉 (3 樣)
		日期: 2021.01.26 校核: -		圖號: W6/T2B 圖號: W6/T2B
製圖: Ivan	日期: 2021.03.26	Rev: A		

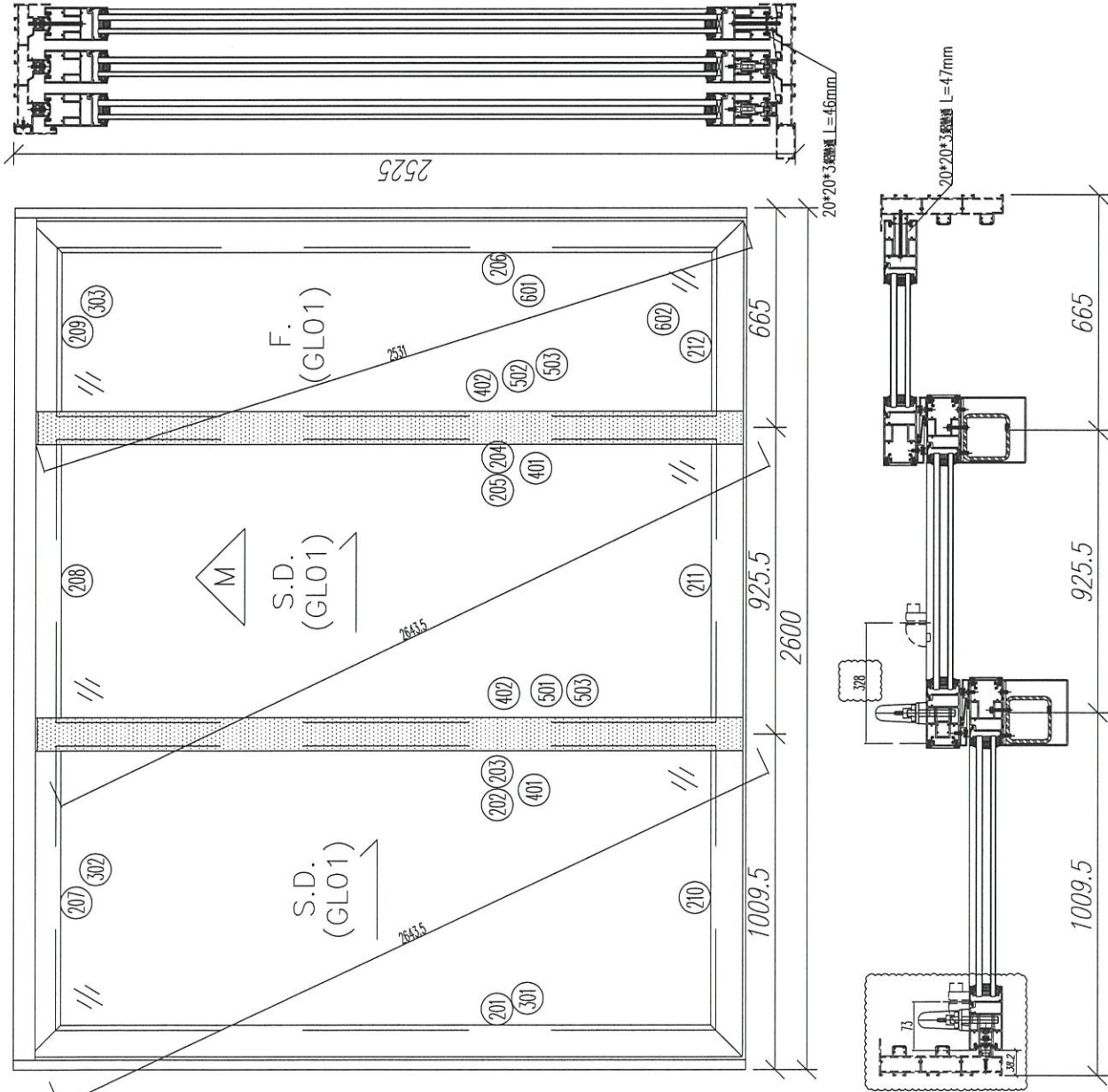
序號	材料編號	材料名稱	加工圖號	長度 L(MM)	單位	幅數 單樁	18 小計
201	X85882	趟門玉企	T2-SD03-D01R	2437	支	1	18
202	X85882	趟門玉企	T2-SD03-D02R	2437	支	1	18
203	X85882	趟門玉企	T2-SD03-D03R	2437	支	1	18
204	X85882	趟門玉企	T2-SD03-D04R	2437	支	1	18
205	X85882	趟門玉企	T2-SD03-D05R	2437	支	1	18
206	X85882	趟門玉企	T2-SD03-D06R	2437	支	1	18
207	X85882	趟門玉頂橫	T2-SD03-D07R	1017	支	1	18
208	X85882	趟門玉頂橫	T2-SD03-D07AR	1017	支	1	18
209	X85882	趟門玉頂橫	T2-SD03-D08R	672.5	支	1	18
210	X85882	趟門玉底橫	T2-SD03-D09R	1017	支	1	18
211	X85882	趟門玉底橫	T2-SD03-D09AR	1017	支	1	18
212	X85882	趟門玉底橫	T2-SD03-D10R	672.5	支	1	18
301	X85883	玉玻璃線企	直口開料	2244	支	6	108
302	X85883	玉玻璃線橫	直口開料	868	支	4	72
303	X85883	玉玻璃線橫	直口開料	523.5	支	2	36
401	X85884	玉勾企	T2-SD03-D11	2437	支	2	36
402	X85884	玉勾企	T2-SD03-D12	2437	支	2	36
501	3mm鋁折件	中企鋁板	T2-SD03-AL11/12	2437	支	1	18
502	3mm鋁折件	中企鋁板	T2-SD03-AL11A/12	2437	支	1	18
503	3mm鋁折件	中企鋁板	T2-SD03-AL13	2437	支	2	36
601	20*20*3通	鋁熱通	直口開料	47	支	5	90
602	20*20*3通	鋁熱通	直口開料	46	支	2	36



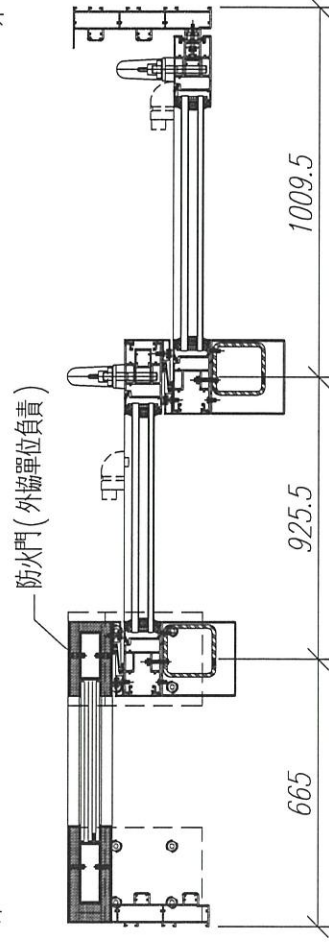
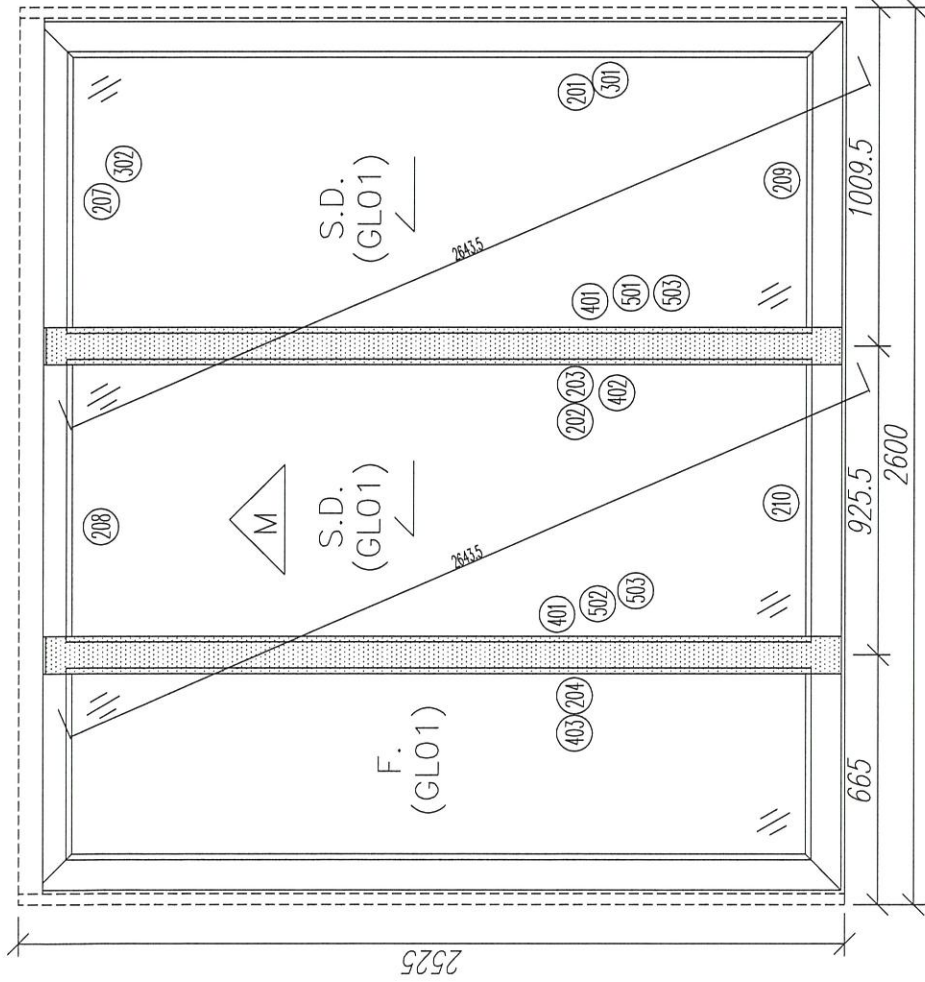
數量: 18	材料: 詳見本圖附表	表面處理: UC1806812XL-3	工程名稱: 亞皆老街 / 趟門玉 (3趟)
製圖: Ivan	日期: 2021.01.26	修改: 2021.03.26	圖名: W6/T2A鋁窗圖
	校核: -		圖號: W6/T2A
美特鋁質 有限公司 MIDI Aluminium Fabricator Ltd.			

序號	材料編號	材料名稱	加工圖號	長度 L(MM)	單位	幅數 單樞小計	17
201	X85882	趟門玉企	T3-SD03-D01	2437	支	1	17
202	X85882	趟門玉企	T3-SD03-D02	2437	支	1	17
203	X85882	趟門玉企	T3-SD03-D03	2437	支	1	17
204	X85882	趟門玉企	T3-SD03-D04	2437	支	1	17
205	X85882	趟門玉企	T3-SD03-D05	2437	支	1	17
206	X85882	趟門玉企	T3-SD03-D06	2437	支	1	17
207	X85882	趟門玉頂橫	T3-SD03-D07	1017	支	1	17
208	X85882	趟門玉頂橫	T3-SD03-D07A	1017	支	1	17
209	X85882	趟門玉頂橫	T3-SD03-D08	672.5	支	1	17
210	X85882	趟門玉底橫	T3-SD03-D09	1017	支	1	17
211	X85882	趟門玉底橫	T3-SD03-D09A	1017	支	1	17
212	X85882	趟門玉底橫	T3-SD03-D10	672.5	支	1	17
301	X85883	玉玻璃線企	直口開料	2244	支	6	102
302	X85883	玉玻璃線橫	直口開料	868	支	4	68
303	X85883	玉玻璃線橫	直口開料	523.5	支	2	34
401	X85884	玉勾企	T3-SD03-D11	2437	支	2	34
402	X85884	玉勾企	T3-SD03-D12	2437	支	2	34
501	3mm鋁折件	中企鋁板	T3-S003-AL11/12	2437	支	1	17
502	3mm鋁折件	中企鋁板	T3-S003-AL11A/12	2437	支	1	17
503	3mm鋁折件	中企鋁板	T3-S003-AL13	2437	支	2	34
601	20*20*3通	鋁墊通	直口開料	47	支	5	85
602	20*20*3通	鋁墊通	直口開料	46	支	2	34

此門在沙基位
此門可生產,但不出貨,待地盤通知.



數量: 17	材料: 詳見圖則表	表面處理: UC1806812XL-3	工程名稱: 亞皆老街 / 越門玉 (3樞)
製圖: Ivan	日期: 2021.01.26	修改: 2021.03.26	圖名: W6/T3B鋁線圖
	校核: -	Rev: B	圖號: W6/T3B
美特鋁質有限公司 MIDI Aluminium Fabricator Ltd.			



序號	材料編號	材料名稱	加工圖號	長度 L(MM)	單位	幅數	
						單樁	小計
201	X85882	趟門玉企	T3-SD03-D01R	2437	支	1	1
202	X85882	趟門玉企	T3-SD03-D02R	2437	支	1	1
203	X85882	趟門玉企	T3-SD03-D03R	2437	支	1	1
204	X85882	趟門玉企	T3-SD03-D04R	2437	支	1	1
207	X85882	趟門玉頂橫	T3-SD03-D07R	1017	支	1	1
208	X85882	趟門玉頂橫	T3-SD03-D07AR	1017	支	1	1
209	X85882	趟門玉底橫	T3-SD03-D09R	1017	支	1	1
210	X85882	趟門玉底橫	T3-SD03-D09AR	1017	支	1	1
301	X85883	玉玻璃線企	直口開料	2244	支	4	4
302	X85883	玉玻璃線橫	直口開料	868	支	4	4
401	X85884	玉勾企	T3-SD03-D12	2437	支	2	2
402	X85884	玉勾企	T3-SD03-D11	2437	支	1	1
403	X85884	玉勾企	T3-SD03-D13	2437	支	1	1
501	3mm鋁折件	中企鋁板	T3-SD03-AL11R/12	2437	支	1	1
502	3mm鋁折件	中企鋁板	T3-SD03-AL11AR/12	2437	支	1	1
503	3mm鋁折件	中企鋁板	T3-SD03-AL13	2437	支	2	2

數量: 17

材料: 詳見本圖附表

表面處理: UC1806812XL-3

美特鋁質 有限公司
MIDI Aluminium Fabricator Ltd.

工程名稱: 亞皆老街 / 趟門玉(3樁款)

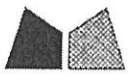
製圖: Ivan

日期: 2021.01.26

修改: 2021.03.26 Rev. A

圖名: W7/T3A鋁線圖

圖號: W7/T3A



美特鋁質有限公司
MIDI Aluminium Fabricator Ltd.

窗號

L (MM)

數量 (支)

工程號 J852 地盤 亞皆老街

W6/T3B

~~2440~~

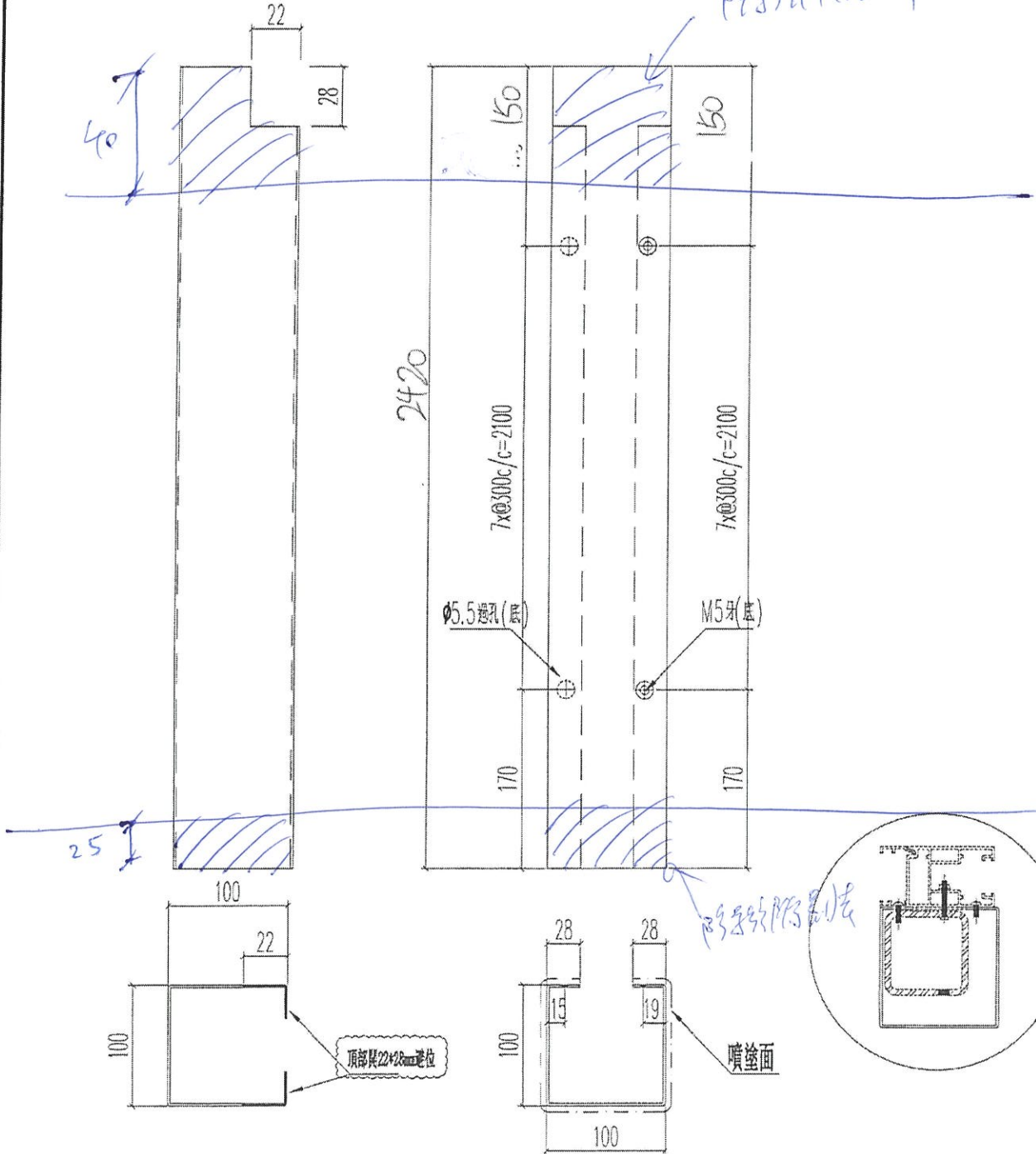
18

2420

交工廠安裝

頂

附零件圖



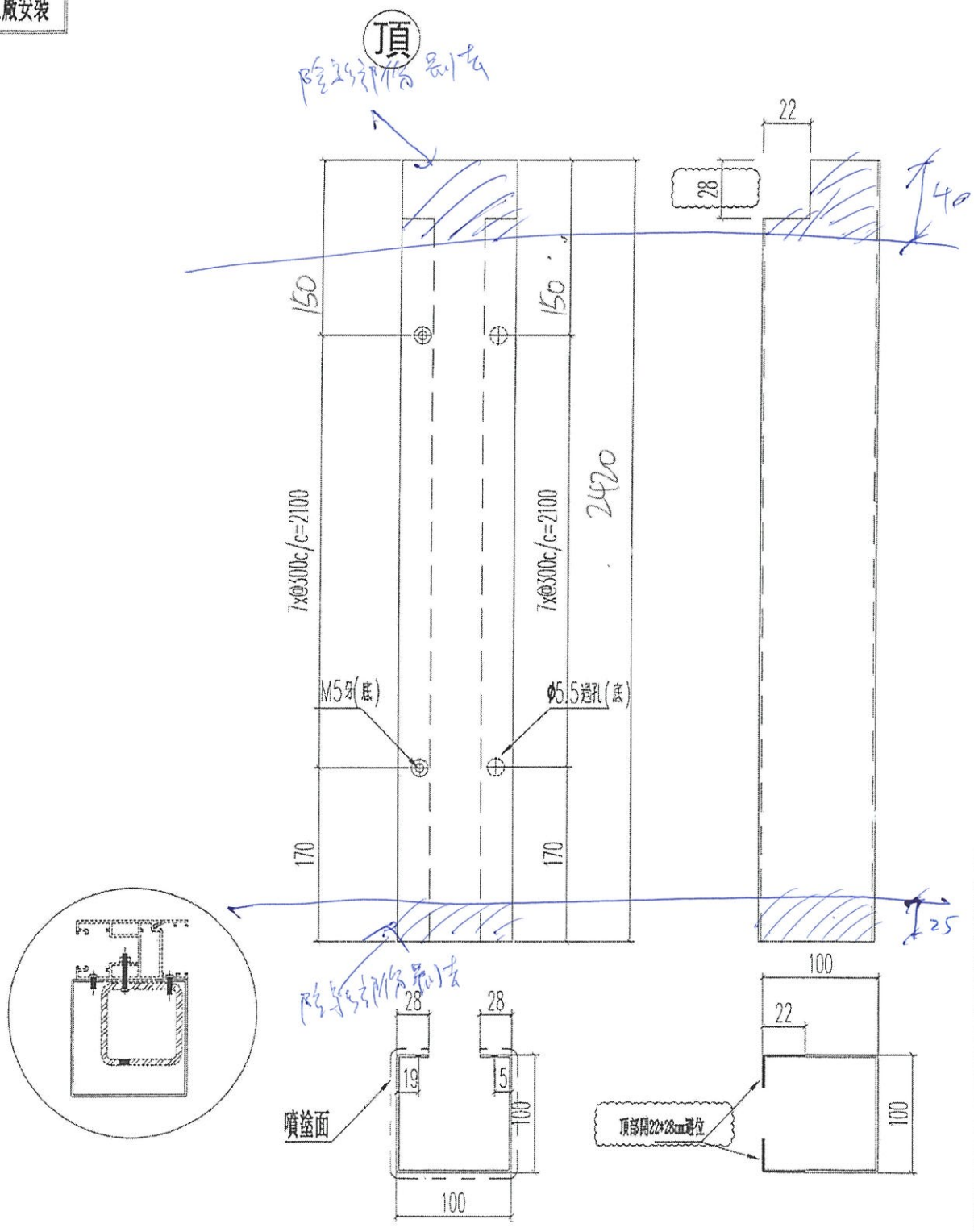
名稱	加強鐵邊外包鋁折件(3趟端門玉用)	制圖	Ivon	2021.01.26	修改	A	
材料	2MM 鋁板	復核	WHS		日期	2021.02.02	
顏色	UCT201498XL(A)-3	批准			圖號	T3-SD03-AL11	

美特鋁質 有限公司
MIDI Aluminium Fabricator Ltd.

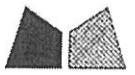
窗號	L (MM)	數量 (支)
W7/T3A	2410 2420	18

工程號 J852 地盤 亞皆老街

交工廠安裝



名稱	加強鐵通外包鋁折件(3趟鐵門玉用)	制圖	Ivan	2021.01.26	修改	A	
材料	2MM 鋁板	復核	WHS		日期	2021.02.02	
顏色	UCT201498XL(A)-3	批准			圖號	T3-SD03-AL11R	



美特鋁質有限公司
MIDI Aluminium Fabricator Ltd.

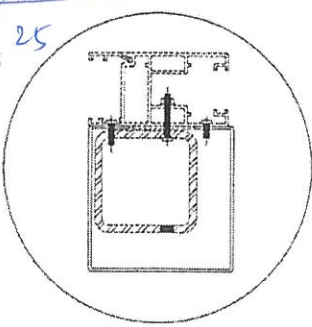
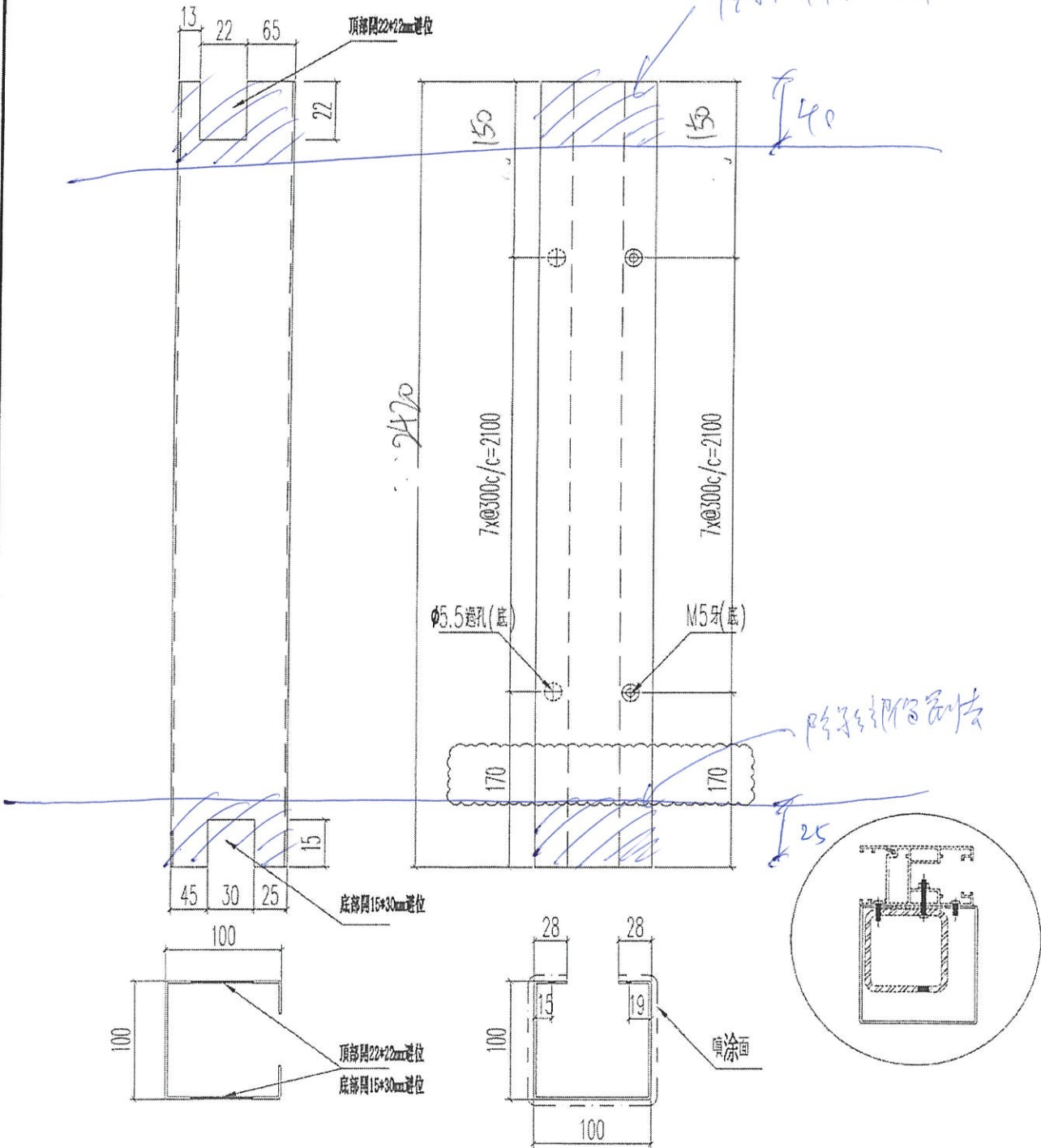
工程號 J852 地盤 亞皆老街

窗號	L (MM)	數量 (支)
W6/T3B	2440	18
	2420	

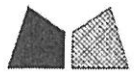
交工廠安裝

頂

陰影部份削去



名稱	加強鐵通外包鋁折件(3趟地門玉用)	制圖	Ivan	2021.01.26	修改	A	
材料	2MM 鋁板	復核	WHS		日期	2021.02.02	
顏色	UCT201498XL(A)-3	批准			圖號	T3-SD03-AL11A	



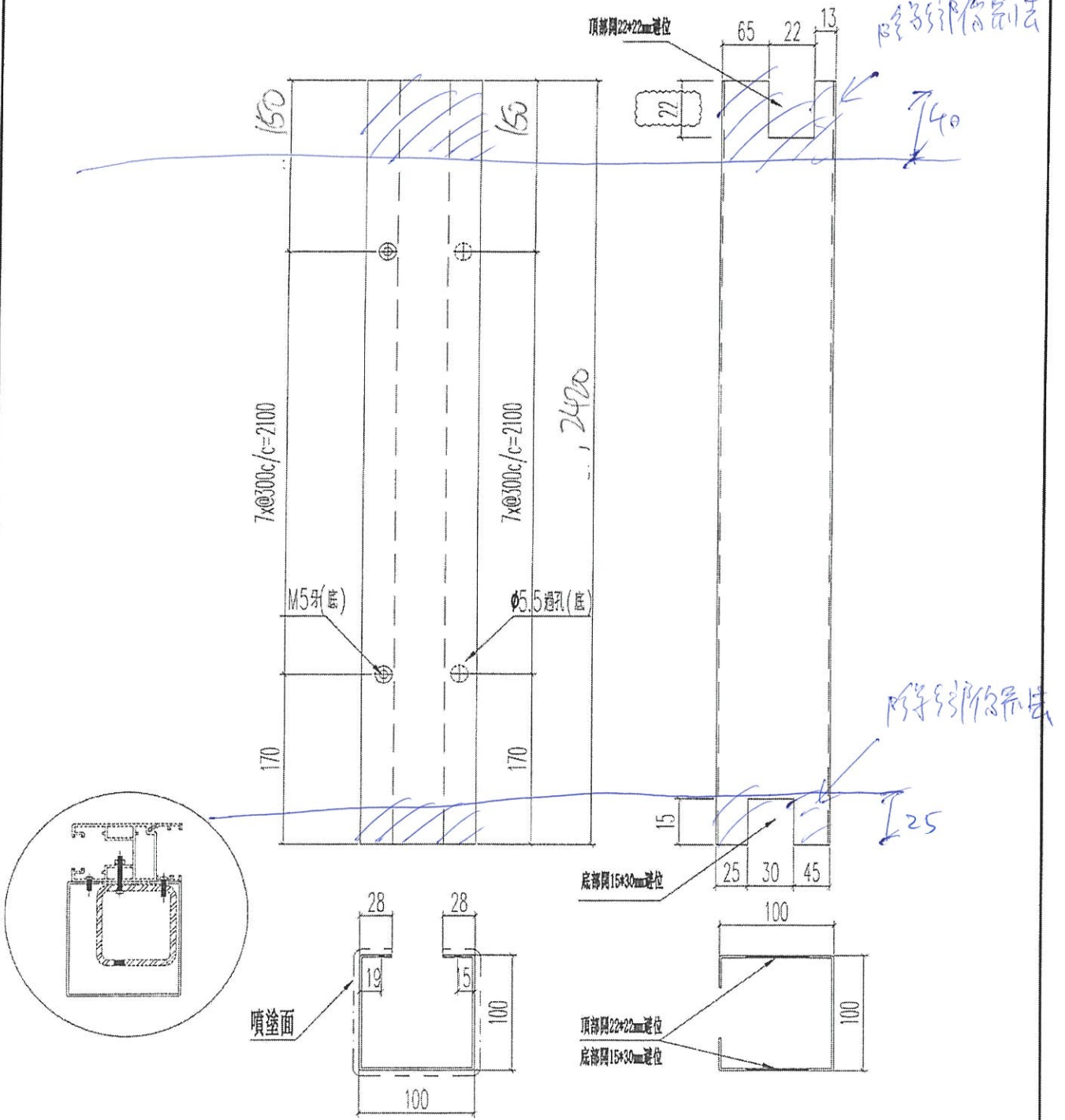
美特鋁質有限公司
MIDI Aluminium Fabricator Ltd.

工程號 J852 地盤 亞皆老街

窗號	L (MM)	數量 (支)
W7/T3A	2410 2420	18

交工廠安裝

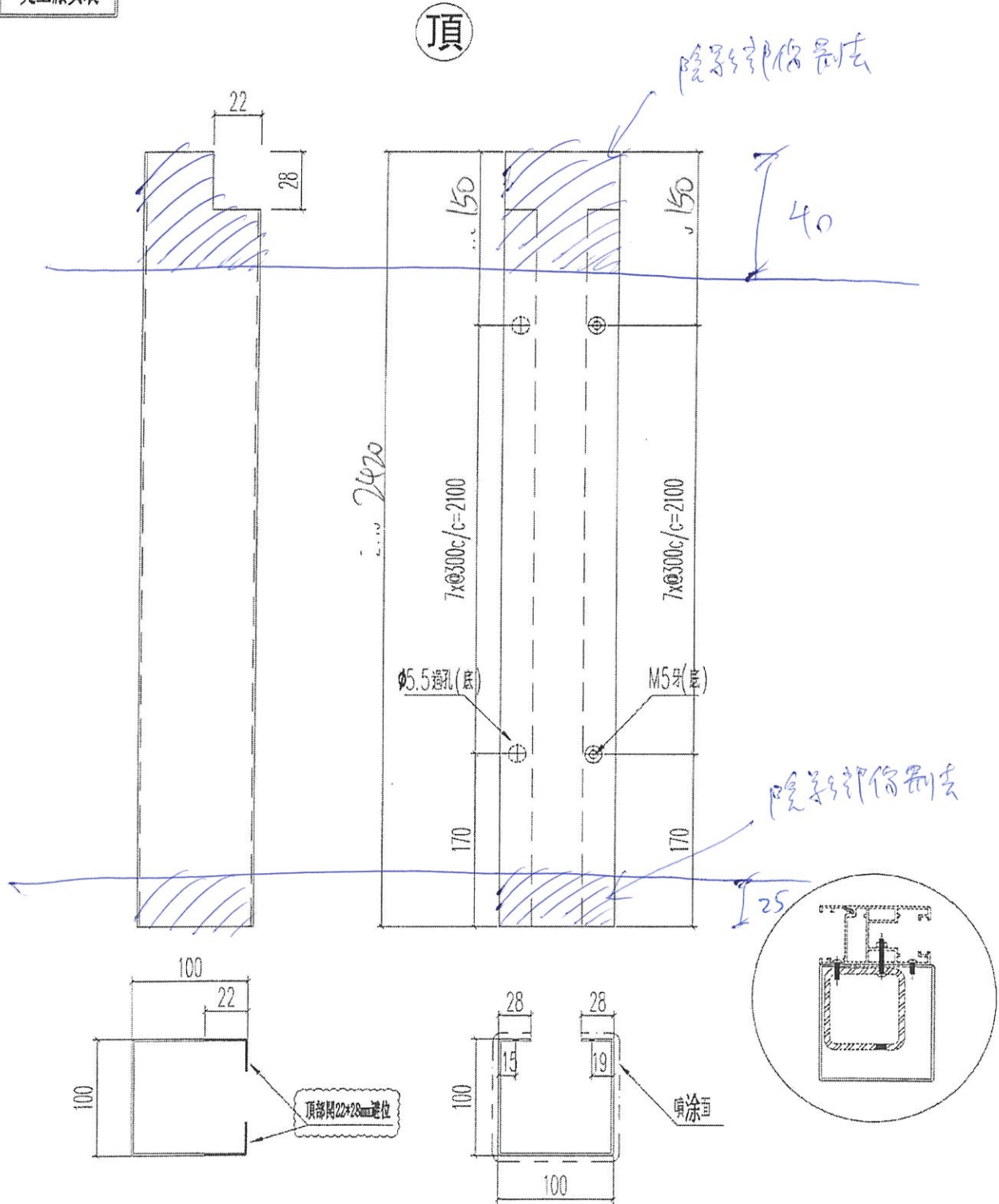
頂



名稱	加強鐵邊外包鋁折件(3趟趟門玉用)	制圖	Ivan	2021.01.26	修改	A	
材料	2MM 鋁板	復核	WHS		日期	2021.02.02	
顏色	UCT201498XL(A)-3	批准			圖號	T3-SD03-AL11AR	

 美特鋁質有限公司 MIDI Aluminium Fabricator Ltd.	窗號	L (MM)	數量 (支)
	W6/T2B	2440 2420	18
工程號	J852	地盤	亞皆老街

交工廠安裝



名稱	加強鐵通外包鋁折件(3趟遮門玉用)	制圖	Ivan	2021.01.26	修改	A	
材料	2MM 鋁板	復核	WHS		日期	2021.02.02	
顏色	UCT201498XL(A)-3	批准			圖號	T2-SD03-AL11	



美特鋁質有限公司
MIDI Aluminium Fabricator Ltd.

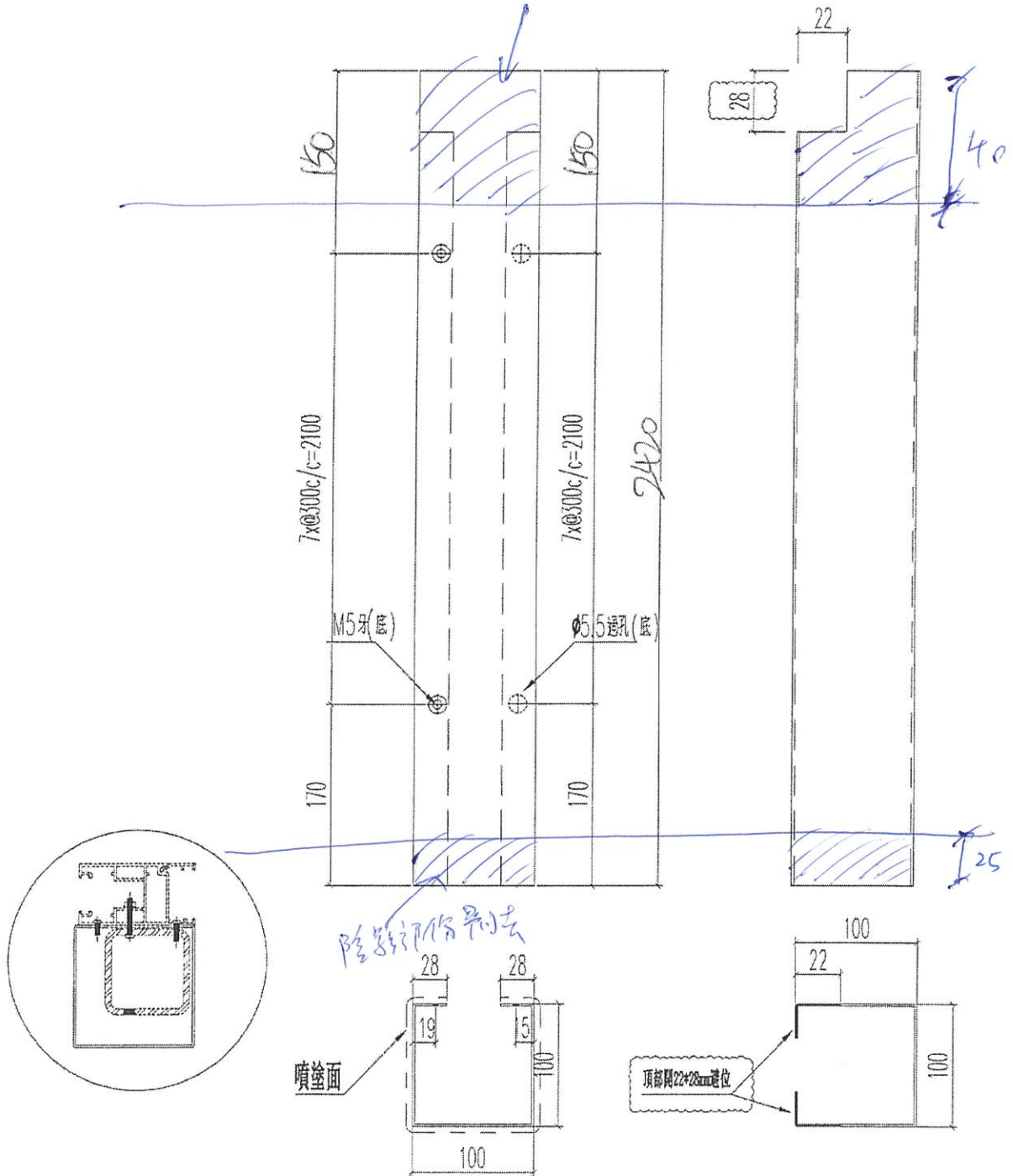
工程號 J852 地盤 亞答老街

窗號	L (MM)	數量 (支)
W7/T2A	2440 2420	18

交工廠安裝

頂

陰影部份剔去



名稱	加強鐵通外包鋁折件(3趟起門玉用)	制圖	Ivan	2021.01.26	修改	A	
材料	2MM 鋁板	復核	WHS		日期	2021.02.02	
顏色	UCT201498XL(A)-3	批准			圖號	T2-SD03-AL11R	



美特鋁質有限公司
MIDI Aluminium Fabricator Ltd.

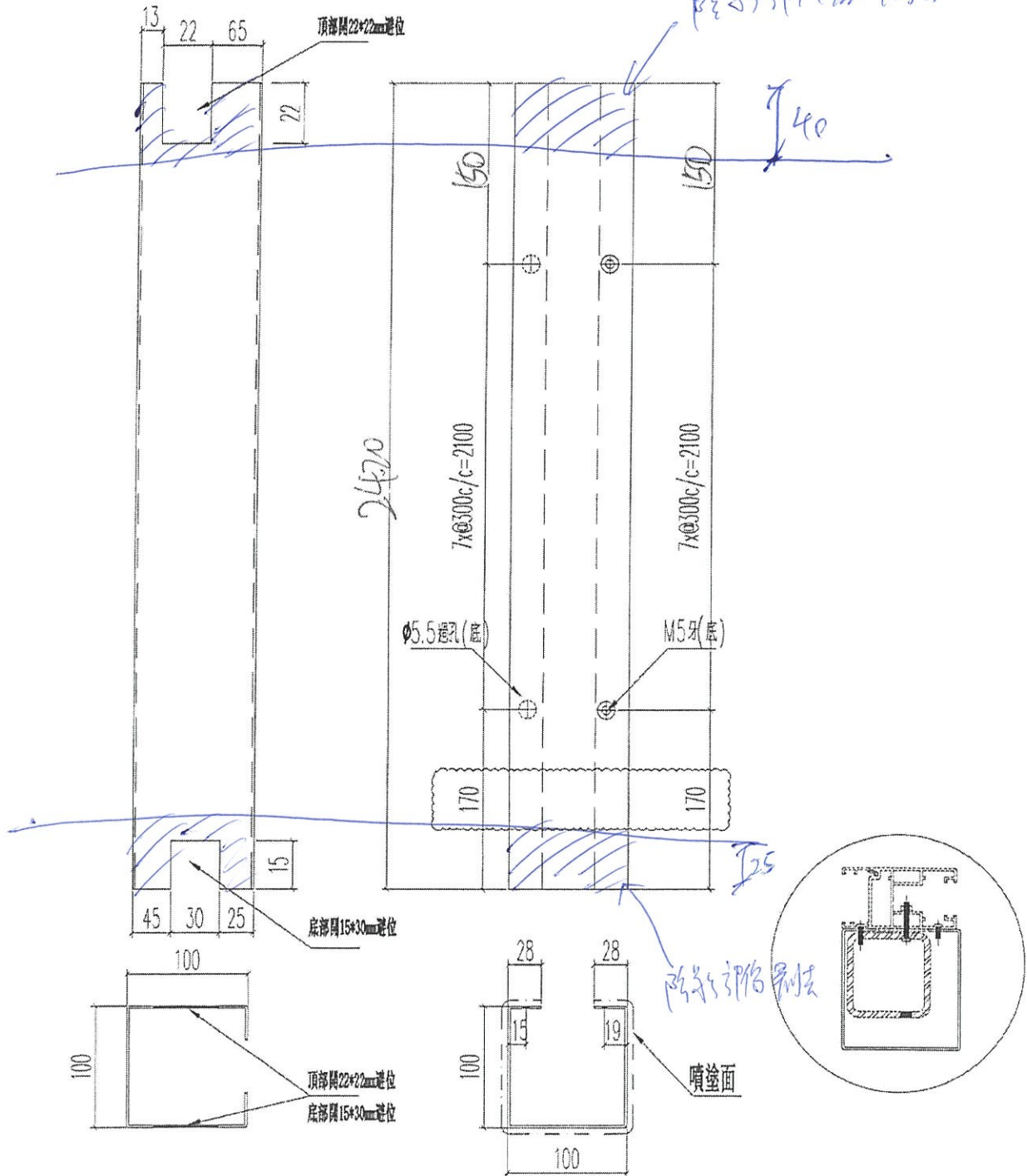
工程號 J852 地盤 亞答老街

窗號	L (MM)	數量 (支)
W6/T2B	2440	18

交工廠安裝

2420

頂



名稱	加強鐵通外包鋁折件(3趟地門玉用)	制圖	Ivon	2021.01.26	修改	A	
材料	2MM 鋁板	復核	WHS		日期	2021.02.02	
顏色	UCT201498XL(A)-3	批准			圖號	T2-SD03-AL11A	



美特鋁質有限公司
MIDI Aluminium Fabricator Ltd.

工程號 J852 地盤 亞答老街

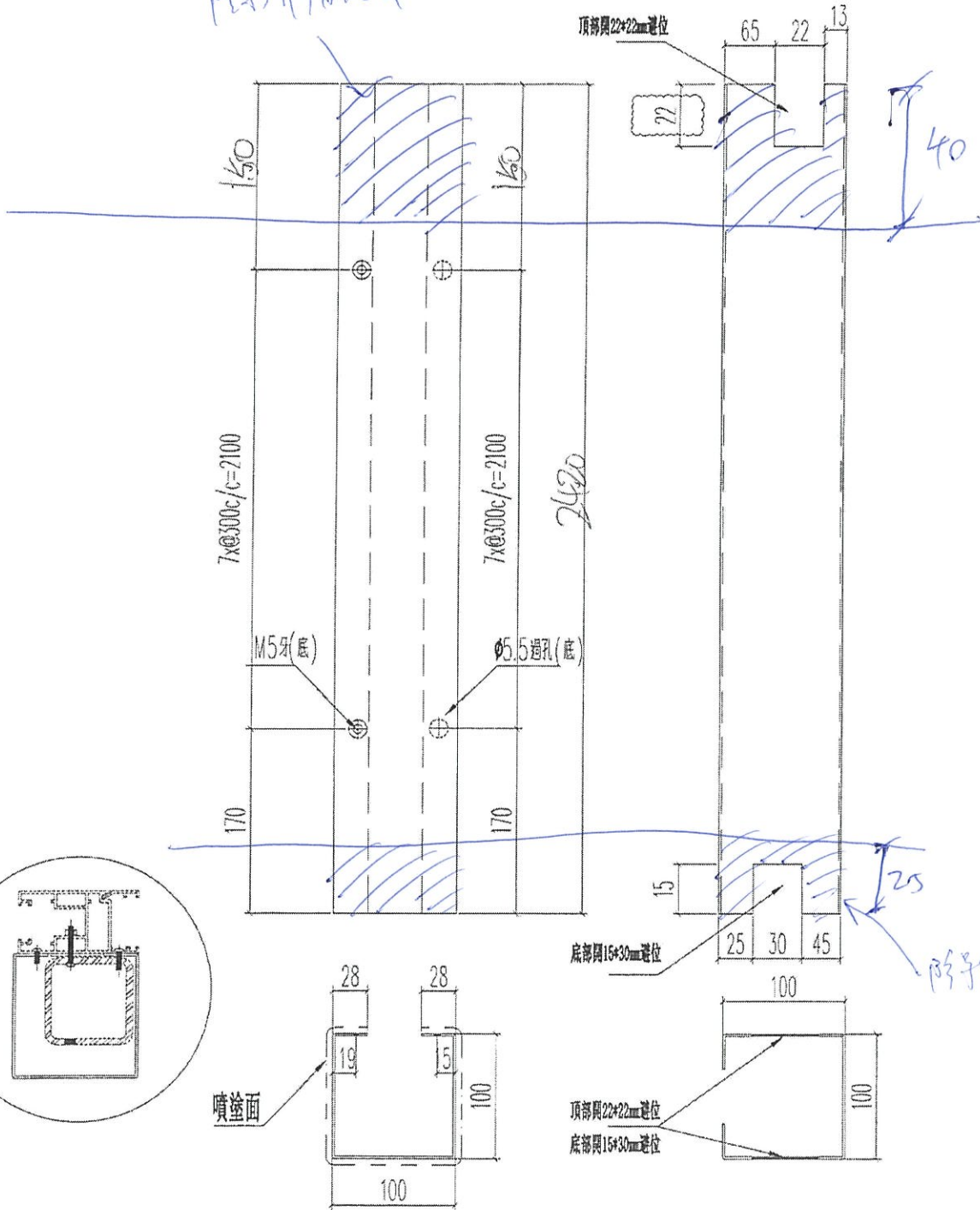
窗號	L (MM)	數量 (支)
W7/T2A	2440	18

2420

交工廠安裝

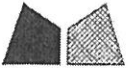
頂

除形部份割去



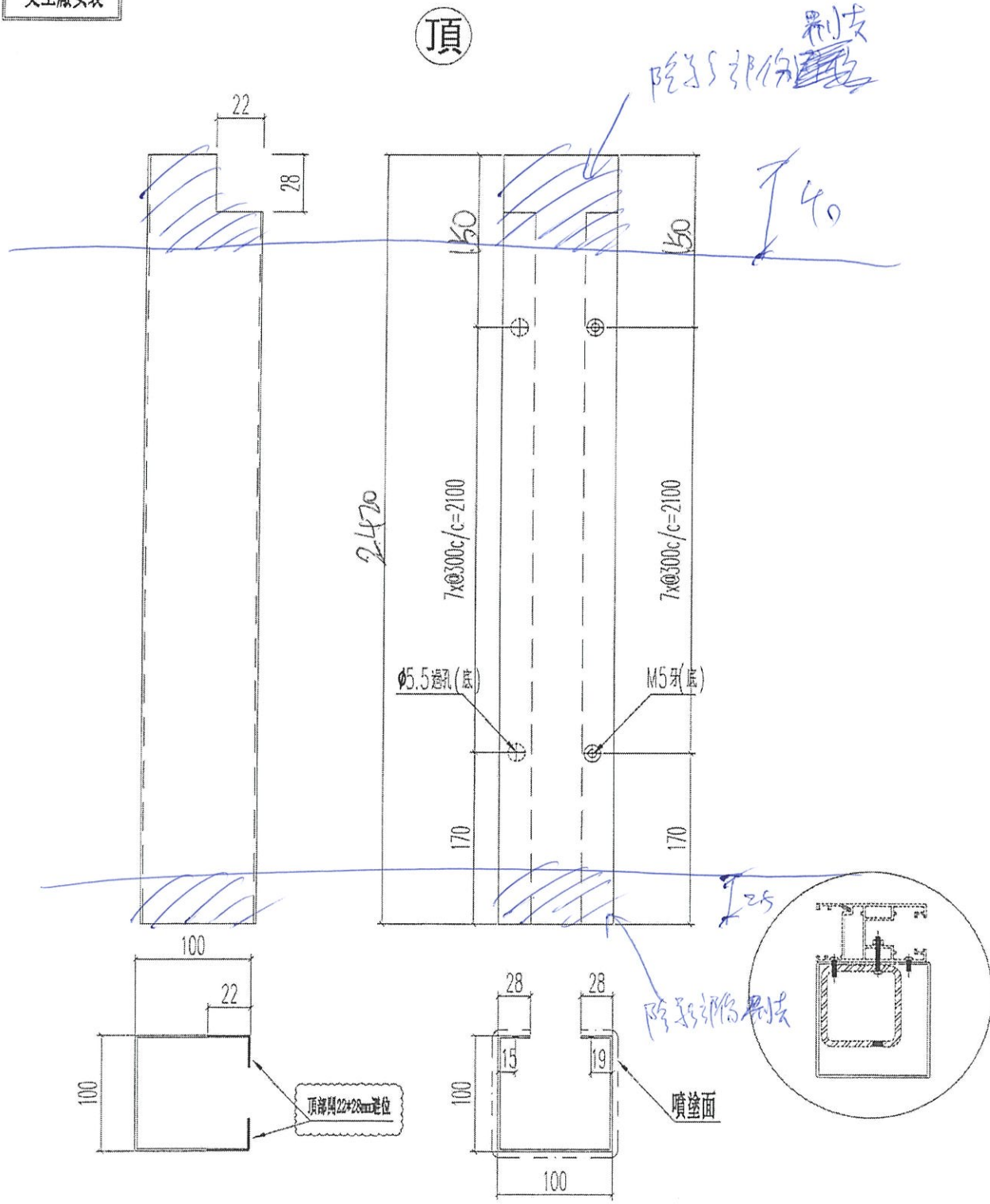
除形部份割去

名稱	加強鐵通外包鋁折件(3趟門玉用)	制圖	lvon	2021.01.26	修改	A		
材料	2MM 鋁板	復核	WHS		日期	2021.02.02		
顏色	UCT201498XL(A)-3	批准			圖號	T2-SD03-AL11AR		

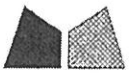
 美特鋁質有限公司 MIDI Aluminium Fabricator Ltd.	窗號	L (MM)	數量 (支)
	W7/T1A	2440 2420	18

工程號	J852	地盤	亞答老街
-----	------	----	------

交工廠安裝



名稱	加強鐵通外包鋁折件(3趟門玉用)	制圖	Ivan	2021.01.26	修改	-	
材料	2MM 鋁板	復核	WHS		日期	-	
顏色	UCT101498XL(A)-3	批准			圖號	T1-SD03-AL11	



美特鋁質 有限公司
MIDI Aluminium Fabricator Ltd.

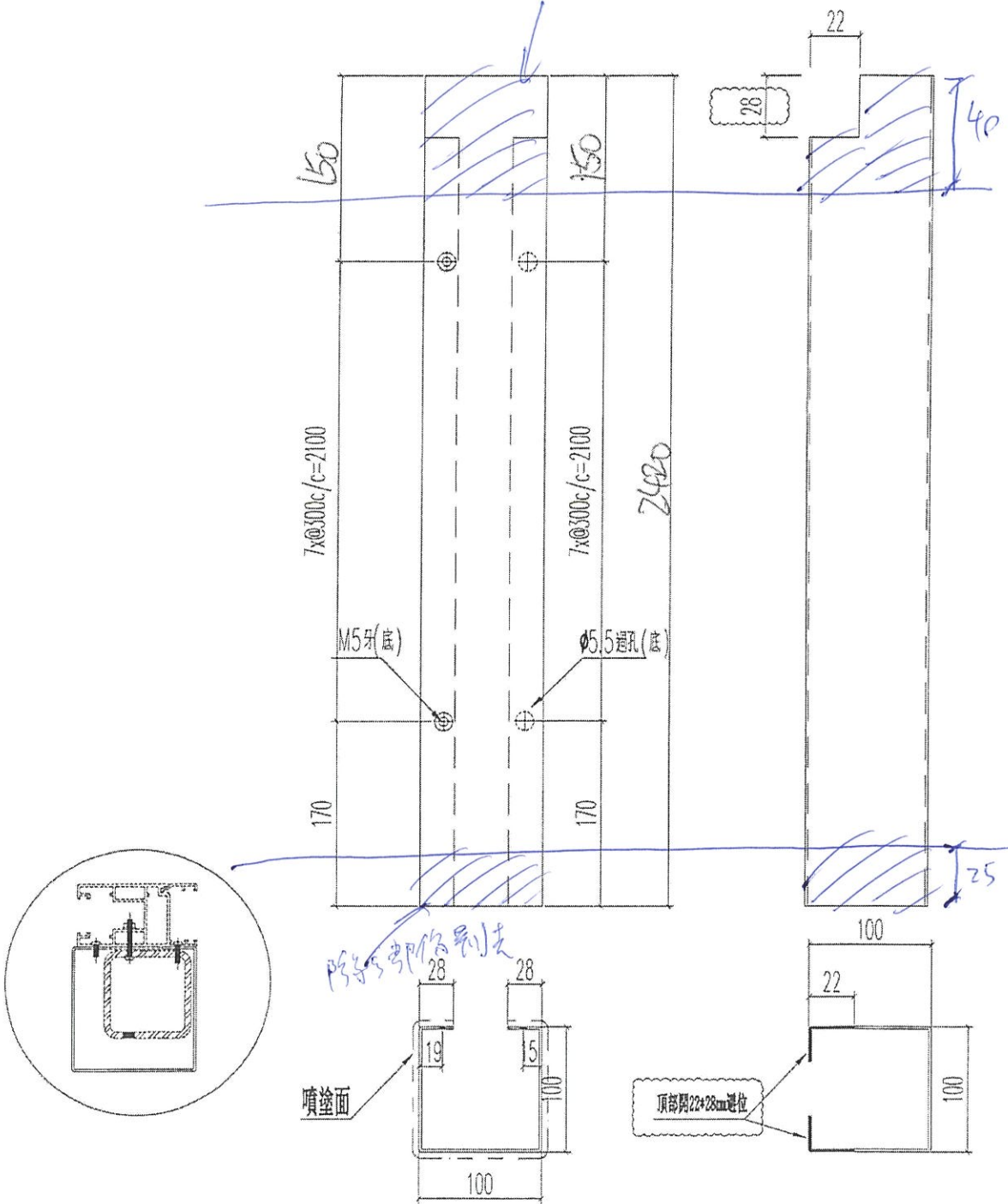
工程號 J852 地盤 亞答老街

窗號	L (MM)	數量 (支)
W6/T1B	2440	18

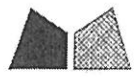
交工廠安裝

頂

2420
除字部份另法



名稱	加強鐵通外包鋁折件(3趟門玉用)	制圖	lvon	2021.01.26	修改	-		
材料	2MM 鋁板	復核	WHS		日期	-		
顏色	UCT101498XL(A)-3	批准			圖號	T1-SD03-AL11R		



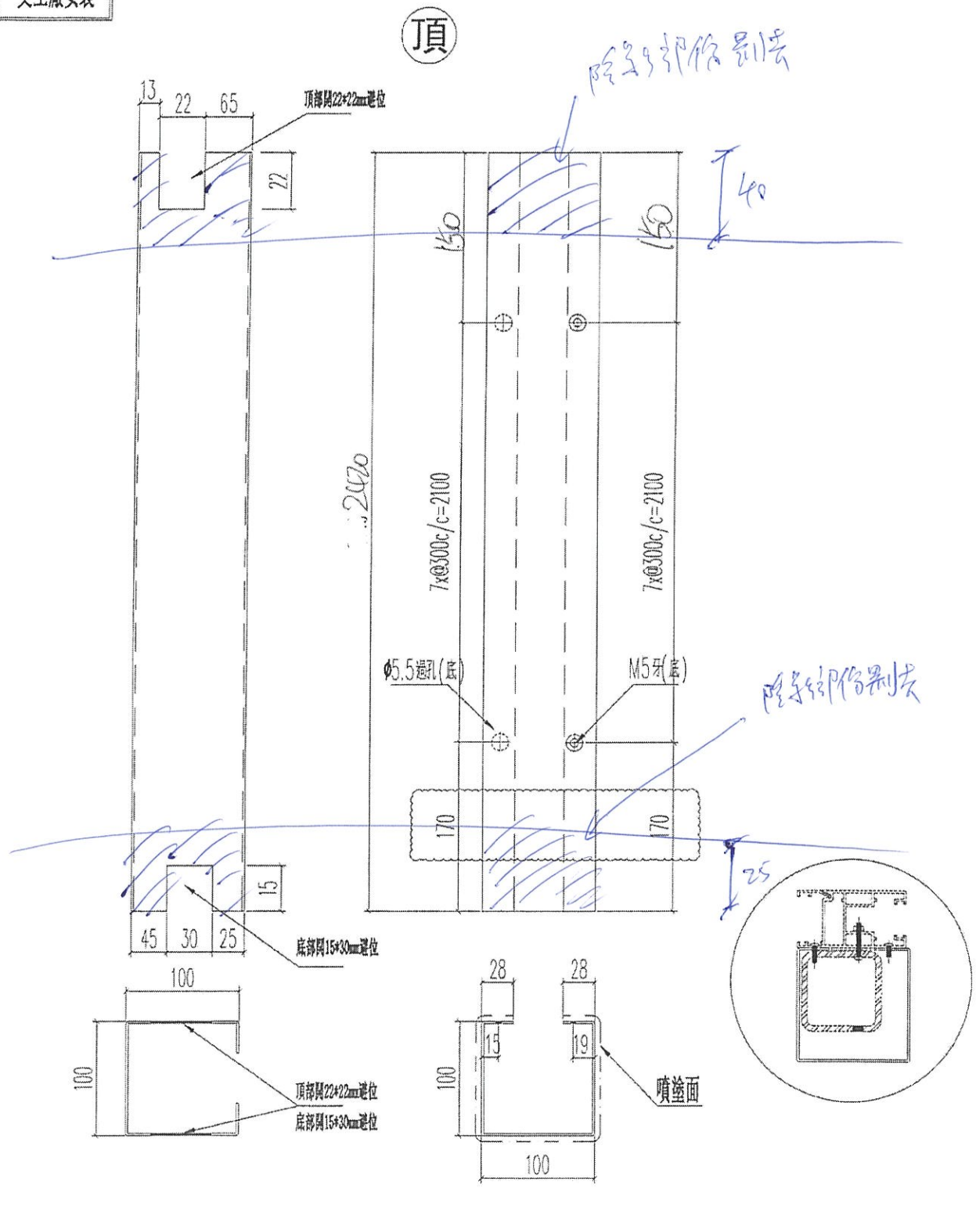
美特鋁質有限公司
MIDI Aluminium Fabricator Ltd.

工程號 J852 地盤 亞答老街

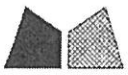
窗號	L (MM)	數量 (支)
W7/T1A	2440	18

交工廠安裝

2420



名稱	加強鐵通外包鋁折件(3趟鐵門玉用)	制圖	Ivan	2021.01.26	修改	-		
材料	2MM 鋁板	復核	WHS		日期	-		
顏色	UCT101498XL(A)-3	批准			圖號	T1-SD03-AL11A		



美特鋁質有限公司
MIDI Aluminium Fabricator Ltd.

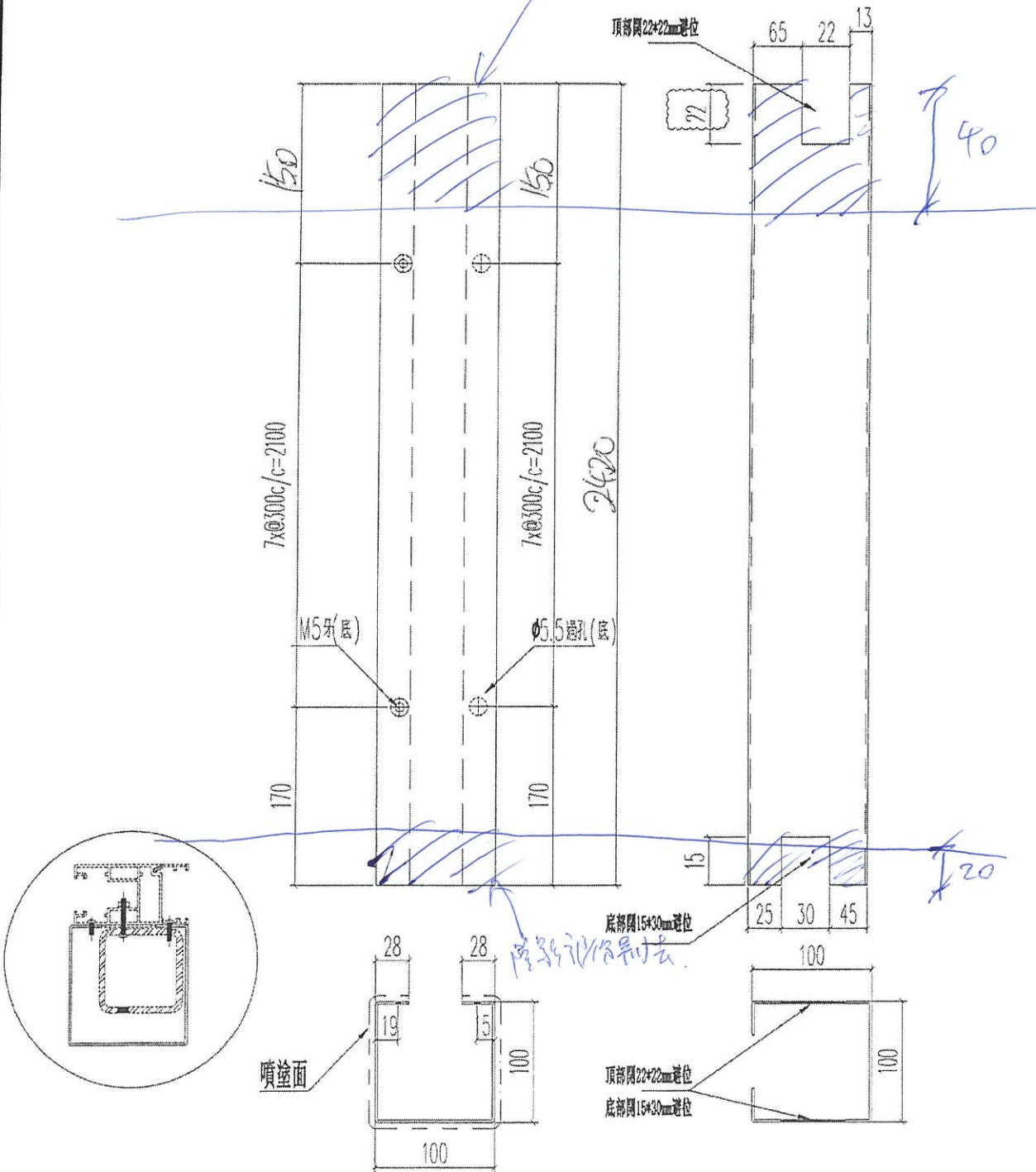
工程號 J852 地盤 亞答老街

窗號	L (MM)	數量 (支)
W6/T1B	2440	18

2420

交工廠安裝

頂 除字及字印剔去



名稱	加強鐵通外包鋁折件(3趟越門玉用)	制圖	Ivan	2021.01.26	修改	A	
材料	2MM 鋁板	復核	WHS		日期	2021.02.02	
顏色	UCT101498XL(A)-3	批准			圖號	T1-SD03-AL11AR	