

工程指示 / 要求簡箋(E.I.)

工程指示編號：EI / 3037 / 21 修改版次：P
 工程編號 : J - 852 工程名稱 : 亞皆老街中電
 工程項目 : 趟門 大貨 (鋁料)(門玉)(T1, T2, T3) (標準層: 1-21/F) 放行生產 W1/T1/2/3C
 收件人 : 生統 發件人 : Ant Yeung 日期 : 27/07/2021

要求提供 / 確認 事項 :

- | | | |
|------------------------------------|-------------------------------------|-------------------------------|
| <input type="checkbox"/> 初步鋁料 B.M. | <input type="checkbox"/> 加工拆圖, 然後生產 | <input type="checkbox"/> 尺寸表 |
| <input type="checkbox"/> 正式鋁料 B.M. | <input type="checkbox"/> 技術上資料 / 指示 | <input type="checkbox"/> 報價 |
| <input type="checkbox"/> 配件 B.M. | <input type="checkbox"/> 樣辦或貨品說明書 | <input type="checkbox"/> 分判合約 |

內容 :

P 版: 放行 W1/T1/2/3/C 門玉生產, 已覆查是按批圖設計

O 版: 按現場實際安裝, W1/T1/2/3C 的門玉闊度細了 10mm, 請暫停生產 W1/T1/2/3C (C 廳) 的趟門玉.

N 版: 因時間問題 EI3037M, EI3036B, 3032C 及 EI3246 取消指令 (不減高度), 謝謝

M 版: 按現場實際安裝覆數, 所有門玉加力通高度縮減 20MM 及過孔有修改, 請按加工圖生產

K 版: 按現場實際安裝覆數, 所有門玉高度縮減 3mm. 現提供修改 T1-T3 門玉完整加工圖, 另提供修改 T1-T3 完整門玉開料單

J 版: W1/T1A/B/C, W1/T2A/B/C, W1/T3A/B/C 門玉請不要全組裝好. 請組 L 型, 拉手企跟底橫組裝.

I 版: 已修改 W1/ T3A/B/C 趟門拉手高度

G/H 版: 已修改防撞膠粒的孔位

F 版: T3 趟門玉高度縮短 3mm, 另提供 T3 門玉開料單

E 版: 更正沙基位位置, W6/T3B 及 W6/T1B 是沙基位, 門玉先生產但請不要出貨, 待地盤通知

請在 2021.08.06 前完成上列要求。

附: 1 頁位置圖+3 頁組裝圖

以上項目為:

- 原合約工程包 原合約工程加 / 減賬 新工程報價

原因 :- _____

分發東莞各部門 :

- | | | | |
|--------------------------------------|--|---------------------------------------|--|
| <input type="checkbox"/> 生產技術總監口連附件 | <input type="checkbox"/> 技術部 口連附件 | <input type="checkbox"/> 生產部 口連附件 | <input type="checkbox"/> 機械設計部口連附件 |
| <input type="checkbox"/> 採購部 口連附件 | <input checked="" type="checkbox"/> 生產統籌部口連附件 <i>梅</i> | <input type="checkbox"/> 小羅&清 口連附件 | |
| <input type="checkbox"/> 質檢部 口連附件 | <input type="checkbox"/> 會計部 口連附件 | <input type="checkbox"/> 報關組 口連附件 | <input type="checkbox"/> 其他 _____ 口連附件 |

分發其他分判 :

- 水洪 口連附件

分發香港各部門 :

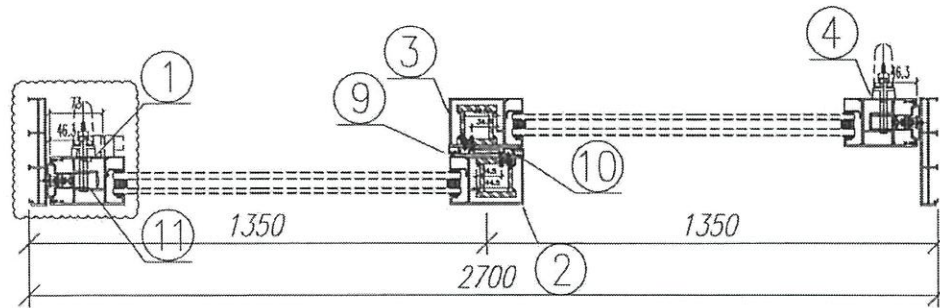
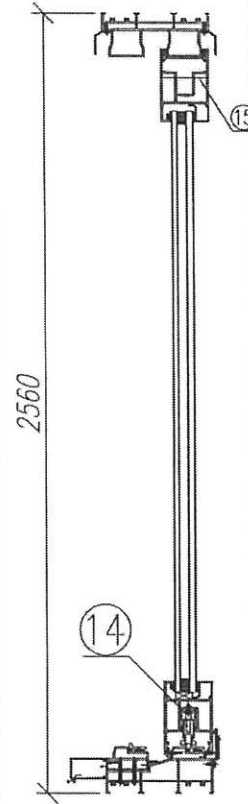
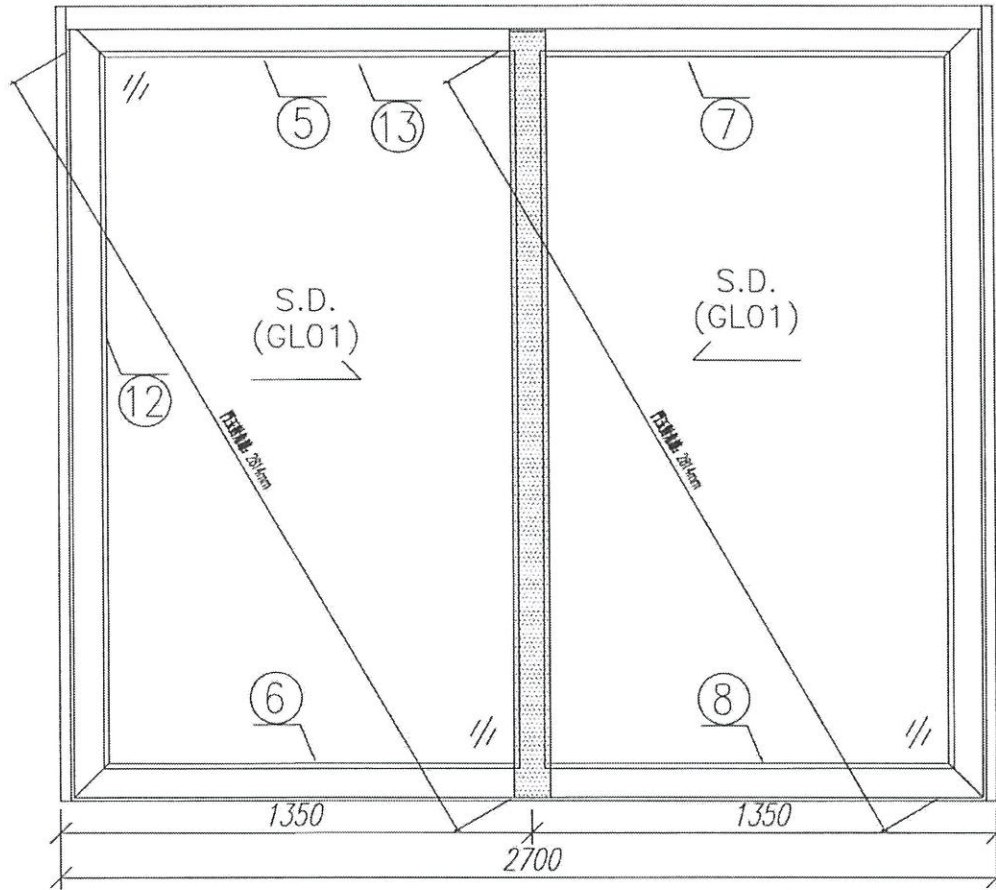
- | | | | |
|----------------------------------|---------------------------------------|----------------------------------|---|
| <input type="checkbox"/> 行政部口連附件 | <input type="checkbox"/> 會計部口連附件 | <input type="checkbox"/> 統籌部口連附件 | <input checked="" type="checkbox"/> 工程部地盤科文口連附件 <i>祥哥</i> |
| <input type="checkbox"/> 採購部口連附件 | <input type="checkbox"/> QS 部 口連附件 | <input type="checkbox"/> 維修部口連附件 | <input type="checkbox"/> 其他 _____ 口連附件 |

傳遞編號 :

發件人簽署 :

HK | 536 / 21

項目經理簽署 :

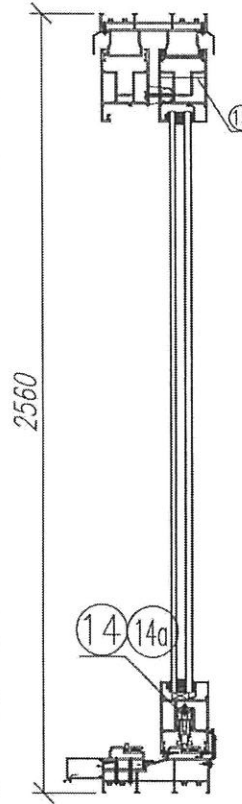
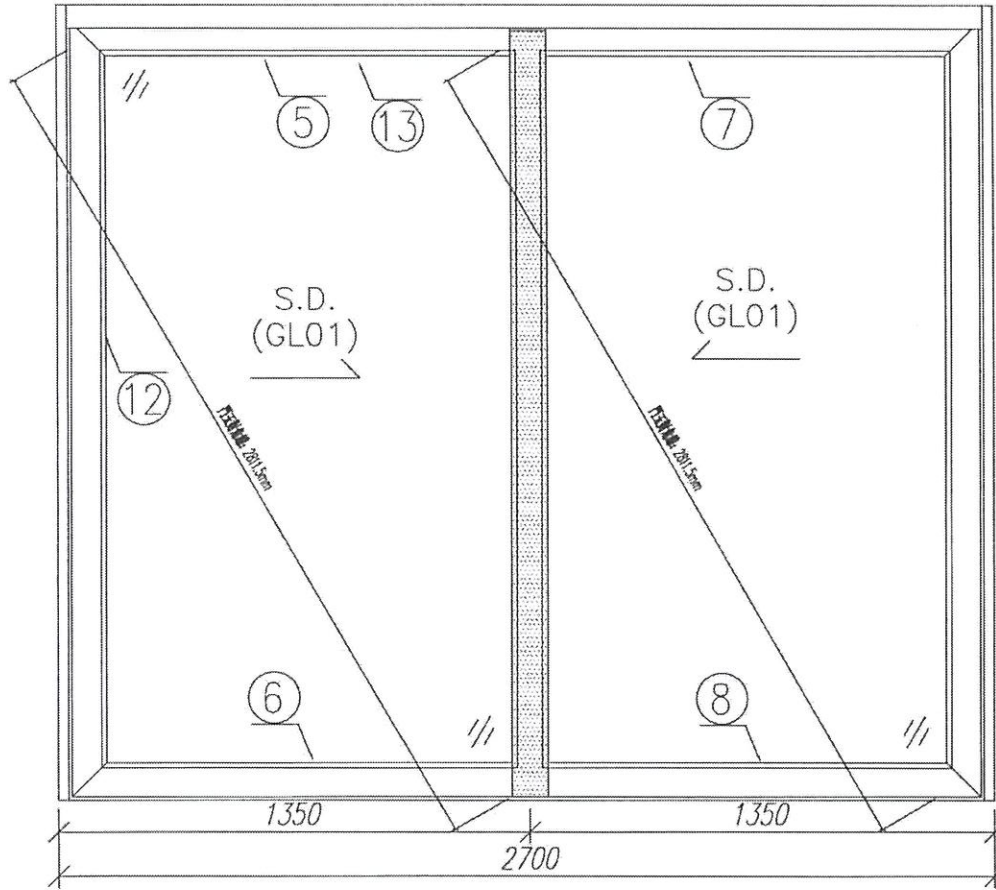


序號	材料編號	材料名稱	加工圖號	長度 L(MM)	單位	幅數	
						單樑	小計
1	X85861	趟門五金料	T2-SD02-S01	2454	支	1	18
2	X85867	趟門五金料	T2-SD02-S02	2454	支	1	18
3	X85867	趟門五金料	T2-SD02-S03	2454	支	1	18
4	X85861	趟門五金料	T2-SD02-S04	2454	支	1	18
5	X85861	趟門玉左橫頂料	T2-SD02-S05	1372	支	1	18
6	X85861	趟門玉左橫底料	T2-SD02-S06	1372	支	1	18
7	X85861	趟門玉右橫頂料	T2-SD02-S07	1372	支	1	18
8	X85861	趟門玉右橫底料	T2-SD02-S08	1372	支	1	18
9	X85863	趟門玉勾金扣料	T2-SD02-S09	2454	支	2	36
10	X85865	趟門玉勾金扣料蓋	直口開料	2454	支	2	36
11	X85868	絲吉利亞鎖墊槽(企)	T2-SD02-A01	150	支	10	180
12	X85862	趟門五金玻璃扣線	直口開料	2293.5	支	4	72
13	X85862	趟門玉橫玻璃扣線	直口開料	1167	支	4	72
14	X85868	絲吉利亞鎖墊槽(橫)	T2-SD04-A02	250	支	2	36
14a	X85868	絲吉利亞鎖墊槽(橫)	T2-SD04-A02A	150	支	2	36
15	3mm鋁封片	趟門五金頂封口片	T2-SD04-AL1	50	支	2	36

暫停
執行

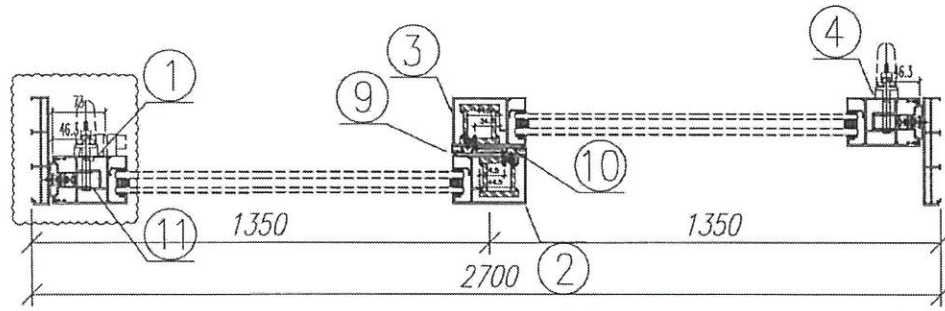
說明:
1、玻璃線為橫碰企;
2、安裝絲吉利亞配件時, 請注意要加鎖墊槽;
3、

數量: 18	材料: 詳見本圖附表	表面處理: UCT806812XL-3	美特鋁質有限公司 MIDI Aluminium Fabricator Ltd.	工程名稱: 亞答老街 / 趟門玉(2樑款)
製圖: Ivan	日期: 2021.01.26	校核: -		修改: 2021.03.24
				圖名: W1/T1C鋁裝圖
				圖號: W1/T1C



序號	材料編號	材料名稱	加工圖號	長度 L(MM)	單位	18	
						單樑	小計
1	X85861	趟門五金料	T2-SD02-S01	2454	支	1	18
2	X85867	趟門五金料	T2-SD02-S02	2454	支	1	18
3	X85867	趟門五金料	T2-SD02-S03	2454	支	1	18
4	X85861	趟門五金料	T2-SD02-S04	2454	支	1	18
5	X85861	趟門玉左橫頂料	T2-SD02-S05	1372	支	1	18
6	X85861	趟門玉左橫底料	T2-SD02-S06	1372	支	1	18
7	X85861	趟門玉右橫頂料	T2-SD02-S07	1372	支	1	18
8	X85861	趟門玉右橫底料	T2-SD02-S08	1372	支	1	18
9	X85863	趟門玉勾金扣料	T2-SD02-S09	2454	支	2	36
10	X85865	趟門玉勾金扣料蓋	直口開料	2454	支	2	36
11	X85868	絲吉利亞鎖墊槽(企)	T2-SD02-A01	150	支	10	180
12	X85862	趟門玉企玻璃扣線	直口開料	2293.5	支	4	72
13	X85862	趟門玉橫玻璃扣線	直口開料	1167	支	4	72
14	X85868	絲吉利亞鎖墊槽(橫)	T2-SD04-A02	250	支	2	36
14a	X85868	絲吉利亞鎖墊槽(橫)	T2-SD04-A02A	150	支	2	36
15	3mm鋁封口片	趟門玉企頂封口片	T2-SD04-AL1	50	支	2	36

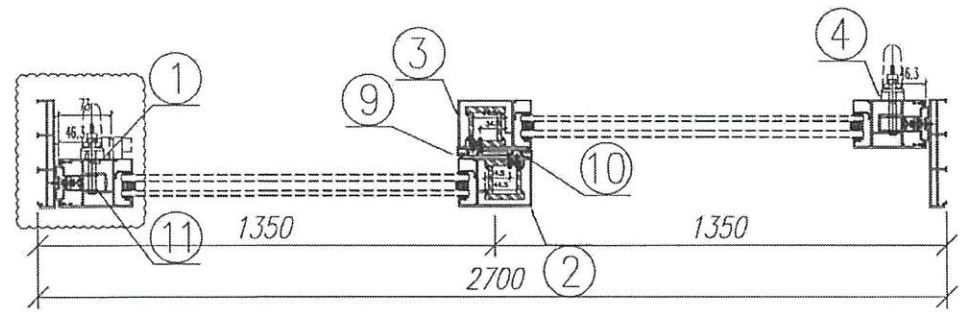
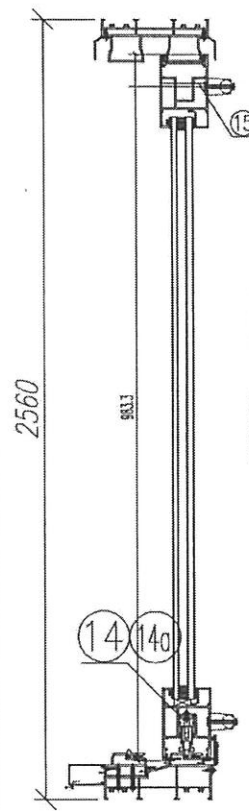
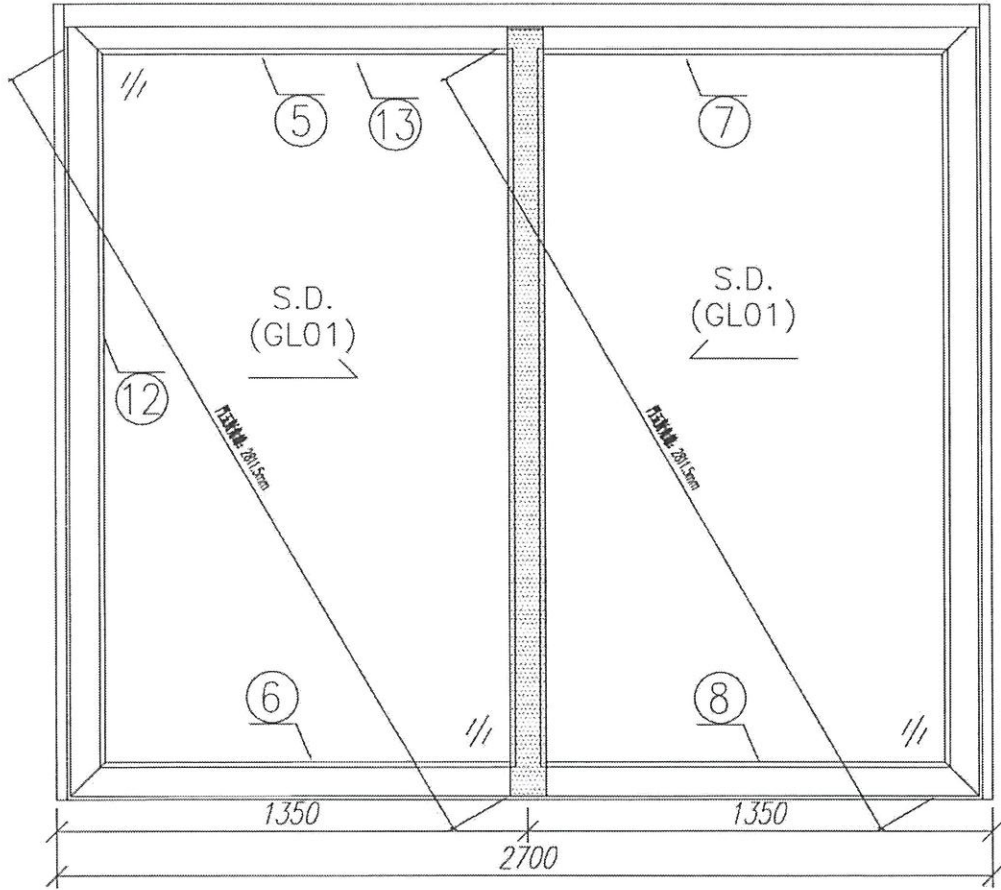
暫停 放行



說明:
 1、玻璃線為橫碰企;
 2、安裝絲吉利亞配件時, 請注意要加鎖墊槽;
 3、

數量: 18	材料: 詳見本圖附表	表面處理: UCT806812XL-3	美特鋁質 有限公司 MIDI Aluminium Fabricator Ltd.	工程名稱: 亞皆老街 / 趟門玉(2樑款)	
製圖: Ivan	日期: 2021.01.26	校核: -		修改: 2021.03.24	Rev: A
					圖號: W1/T2C

序號	材料編號	材料名稱	加工圖號	長度 L(MM)	單位	幅數	
						單邊	小計
1	X85861	趟門五金料	T3-SD02-S01	2454	支	1	17
2	X85867	趟門五金料	T3-SD02-S02	2454	支	1	17
3	X85867	趟門五金料	T3-SD02-S03	2454	支	1	17
4	X85861	趟門五金料	T3-SD02-S04	2454	支	1	17
5	X85861	趟門五金橫頂料	T3-SD02-S05	1372	支	1	17
6	X85861	趟門五金橫底料	T3-SD02-S06	1372	支	1	17
7	X85861	趟門五金橫頂料	T3-SD02-S07	1372	支	1	17
8	X85861	趟門五金橫底料	T3-SD02-S08	1372	支	1	17
9	X85863	趟門五金勾企扣料	T3-SD02-S09	2454	支	2	34
10	X85865	趟門五金勾企扣料蓋	直口開料	2454	支	2	34
11	X85868	絲吉利亞鎖熱槽(企)	T3-SD02-A01	150	支	10	170
12	X85862	趟門五金玻璃扣線	直口開料	2293.5	支	1	68
13	X85862	趟門五金玻璃扣線	直口開料	1167	支	1	68
14	X85868	絲吉利亞鎖熱槽(橫)	T3-SD04-A02	250	支	2	34
14a	X85868	絲吉利亞鎖熱槽(橫)	T3-SD04-A02A	150	支	2	34
15	3mm鋁封片	趟門五金頂封口片	T3-SD04-A11	50	支	2	34



暫停 放行

說明:
 1、玻璃線為橫線;
 2、安裝絲吉利亞配件時,請注意要加鎖熱槽;
 3、

數量: 17	材料: 詳見本圖附表	表面處理: UCT806812XL-3	美特鋁質有限公司 MIDI Aluminium Fabricator Ltd.	工程名稱: 亞答街 / 趟門五金(2趟款)
製圖: Ivan	日期: 2021.01.26	校核: -		修改: 2021.03.16
				圖名: W1/T3C組裝圖
				圖號: W1/T3C