

工程指示 / 要求簡箋(E.I.)

工程指示編號：EI / 3037 / 21

修改版次：0

工程編號：J - 852

工程名稱：亞皆老街上中電

工程項目：趟門 大貨 (鋁料)(門玉)(T1, T2, T3) (標準層: 1-21/F) 暫停生產 W1/T1/2/3C

收件人：生統

發件人：Erik Kong

日期：13/05/2021

要求提供 / 確認 事項：

- |                                    |                                     |                               |
|------------------------------------|-------------------------------------|-------------------------------|
| <input type="checkbox"/> 初步鋁料 B.M. | <input type="checkbox"/> 加工拆圖，然後生產  | <input type="checkbox"/> 尺寸表  |
| <input type="checkbox"/> 正式鋁料 B.M. | <input type="checkbox"/> 技術上資料 / 指示 | <input type="checkbox"/> 報價   |
| <input type="checkbox"/> 配件 B.M.   | <input type="checkbox"/> 樣辦或貨品說明書   | <input type="checkbox"/> 分判合約 |

內容：

O 版：按現場實際安裝，W1/T1/2/3C 的門玉闊度細了 10mm，請暫停生產 W1/T1/2/3C (C 廳) 的趟門玉。

N 版：因時間問題 EI3037M, EI3036B, 3032C 及 EI3246 取消指令 (不減高度)，謝謝

M 版：按現場實際安裝覆數，所有門玉加力通高度縮減 20MM 及過孔有修改，請按加工圖生產

K 版：按現場實際安裝覆數，所有門玉高度縮減 3mm。現提供修改 T1-T3 門玉完整加工圖，另提供修改 T1-T3 完整門玉開料單

J 版：W1/T1A/B/C, W1/T2A/B/C, W1/T3A/B/C 門玉請不要全組裝好。請組 L 型，拉手企跟底橫組裝。

I 版：已修改 W1/ T3A/B/C 趟門拉手高度

G/H 版：已修改防撞膠粒的孔位

F 版：T3 趟門玉高度縮短 3mm，另提供 T3 門玉開料單

E 版：更正沙基位位置，W6/T3B 及 W6/T1B 是沙基位，門玉先生產但請不要出貨，待地盤通知  
請在 2021.05.14 前完成上列要求。

附：1 頁位置圖+ 3 頁組裝圖

以上項目為：

- 原合約工程包                       原合約工程加 / 減賬                       新工程報價

原因：- \_\_\_\_\_

分發東莞各部門：

- |                                     |                               |   |  |                               |                                    |
|-------------------------------------|-------------------------------|---|--|-------------------------------|------------------------------------|
| <input type="checkbox"/> 生產技術總監口連附件 | <input type="checkbox"/> 技術部  | <input type="checkbox"/> 口連附件                 | <input type="checkbox"/> 生產部             | <input type="checkbox"/> 口連附件 | <input type="checkbox"/> 機械設計部口連附件 |
| <input type="checkbox"/> 採購部        | <input type="checkbox"/> 口連附件 | <input checked="" type="checkbox"/> 生產統籌部口連附件 | <input checked="" type="checkbox"/> 小羅&清 | <input type="checkbox"/> 口連附件 |                                    |
| <input type="checkbox"/> 質檢部        | <input type="checkbox"/> 口連附件 | <input type="checkbox"/> 會計部                  | <input type="checkbox"/> 口連附件            | <input type="checkbox"/> 報關組  | <input type="checkbox"/> 口連附件      |
|                                     |                               |   |  | <input type="checkbox"/> 其他   | _____口連附件                          |

分發其他分判：

- 水洪  口連附件

分發香港各部門：

- |                                  |                                  |                                  |   |  |
|----------------------------------|----------------------------------|----------------------------------|---|--|
| <input type="checkbox"/> 行政部口連附件 | <input type="checkbox"/> 會計部口連附件 | <input type="checkbox"/> 統籌部口連附件 | <input checked="" type="checkbox"/> 工程部地盤科文口連附件 | <input checked="" type="checkbox"/> 祥哥 |
| <input type="checkbox"/> 採購部口連附件 | <input type="checkbox"/> QS 部    | <input type="checkbox"/> 口連附件    | <input type="checkbox"/> 維修部口連附件                | <input type="checkbox"/> 其他 _____口連附件  |

傳遞編號：

發件人簽署：

HK/06/21

項目經理簽署：



2/F - 21/F FLOOR PLAN

SUPERIMPOSED LOAD : 2.5kPa  
4/F, 13/F & 14/F TO BE OMITTED

玉門生產暫停

B.D. REF :

CLIENT :

ARCHITECT :  
**AGC DESIGN LTD**

MAIN CONTRACTOR :  
**Gammon**

STRUCTURAL ENGINEER :  
**ARUP**

FACADE CONSULTANT:  
**MEINHARDT**

NOTE:  
1. ALL DIMENSIONS ARE IN mm.  
2. ALL ELEVATIONS ARE VIEWED FROM OUTSIDE.  
3. ALL DIMENSIONS TO BE VERIFIED ON SITE BEFORE FABRICATION.

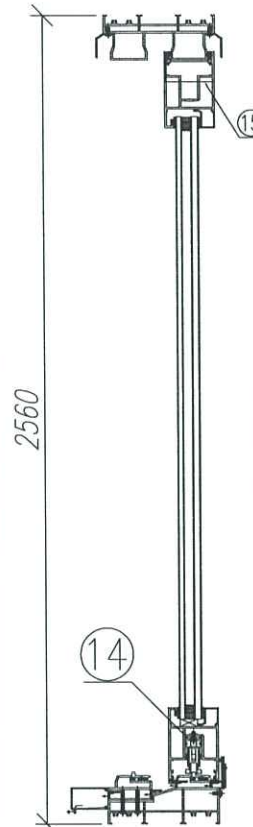
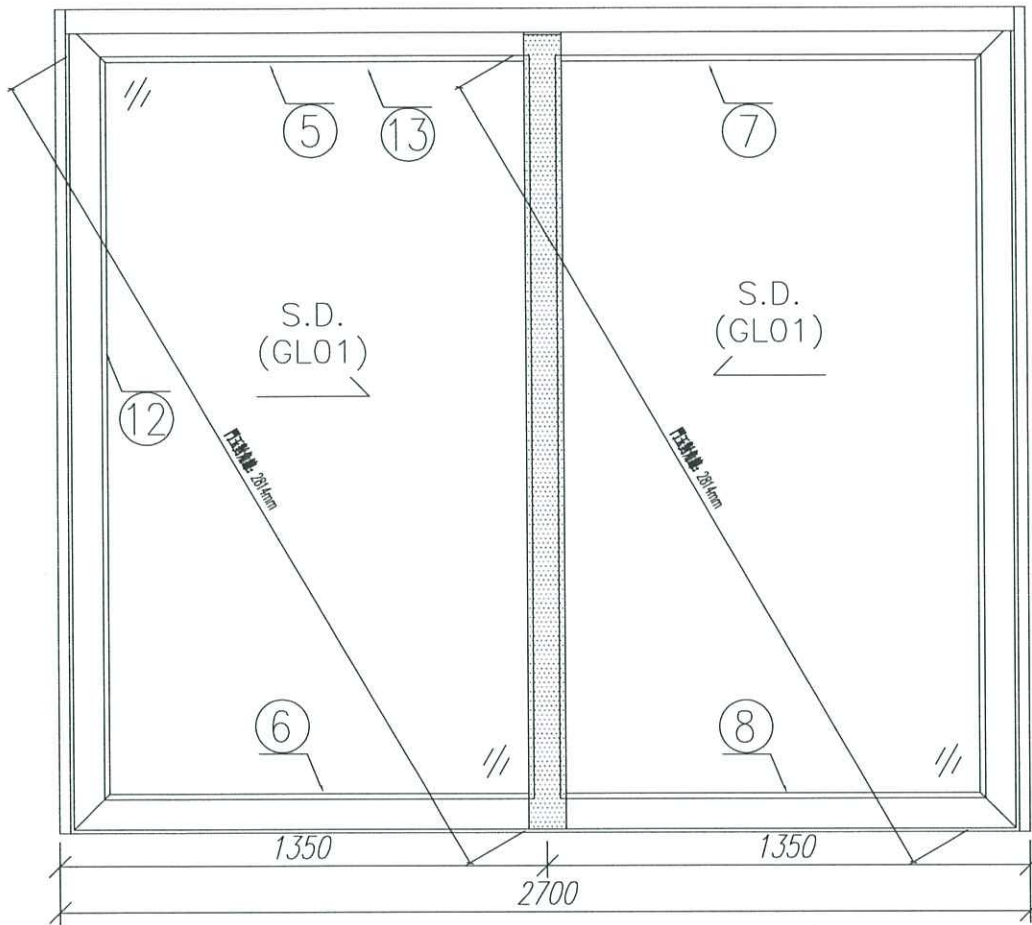
LEGEND:  
 (XY) - DETAIL MARK NO.  
 X000 - REFER SHEET NO.  
 1. F.F.L. - FINISHED FLOOR LEVEL  
 2. S.F.L. - STRUCTURAL FLOOR LEVEL  
 3. (X) - REVERSED DETAIL

B	11/03/2021	REVISION SUBJECT TO ARCH/COMMITMENT	yes
A	21/04/2020	REVISION SUBJECT TO ARCH/COMMITMENT	yes
NO.	DATE	REVISION	yes

JOB NO. : J-852  
 PROJECT : PROPOSED RESIDENTIAL DEVELOPMENT AT 139 - 147 ARGYLE STREET, NKIL 6005, 6035 R.P., 6036 R.P., 6037 R.P. & 6038 R.P.  
 TITLE : 2/F-21/F FLOOR PLAN

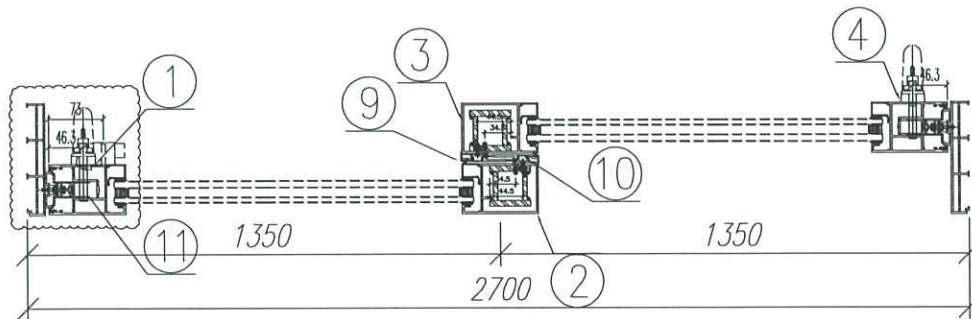
DATE : 05-FEB-20 SCALE : 1:300  
 DRAWN BY : MN CHECKED BY : DW

**美特鋁質有限公司**  
 MIDY ALUMINIUM FABRICATOR LTD.  
 Units 5-8, Sunny Industrial Centre, 1/F  
 610 Cha Kwo Ling Road, Kowloon  
 Tel: 23489211-4 Fax: (852) 27272666  
 DWG NO. : J852-SD-IW-3002 REV. : B



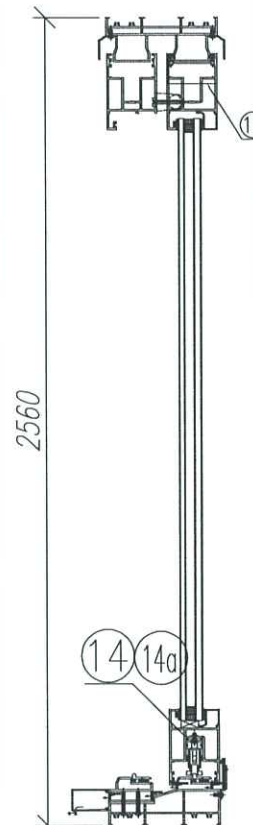
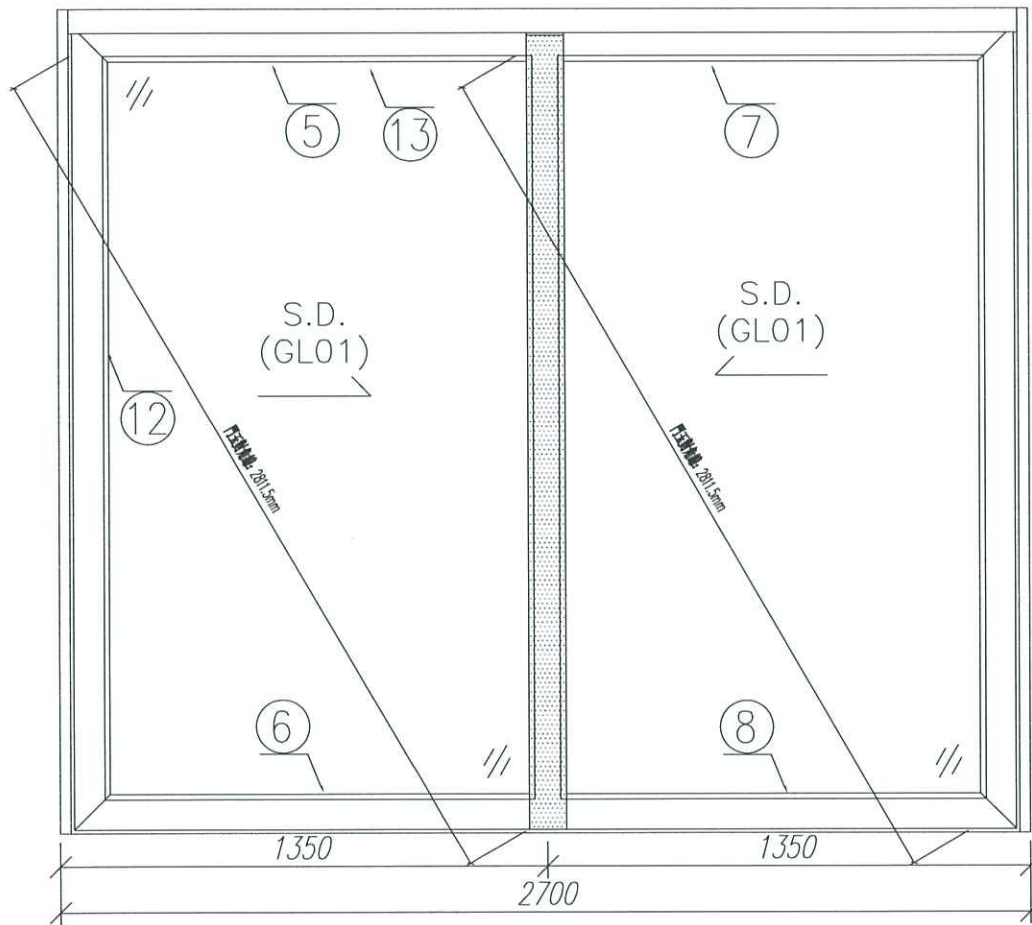
序號	材料編號	材料名稱	加工圖號	長度 L(MM)	單位	幅數	
						單樁	小計
1	X85861	趟門玉企料	T2-SD02-S01	2454	支	1	18
2	X85867	趟門玉企料	T2-SD02-S02	2454	支	1	18
3	X85867	趟門玉企料	T2-SD02-S03	2454	支	1	18
4	X85861	趟門玉企料	T2-SD02-S04	2454	支	1	18
5	X85861	趟門玉左橫頂料	T2-SD02-S05	1372	支	1	18
6	X85861	趟門玉左橫底料	T2-SD02-S06	1372	支	1	18
7	X85861	趟門玉右橫頂料	T2-SD02-S07	1372	支	1	18
8	X85861	趟門玉右橫底料	T2-SD02-S08	1372	支	1	18
9	X85863	趟門玉勾企扣料	T2-SD02-S09	2454	支	2	36
10	X85865	趟門玉勾企扣料蓋	直口開料	2454	支	2	36
11	X85868	絲吉利亞鎖墊槽(企)	T2-SD02-A01	150	支	10	180
12	X85862	趟門玉企玻璃扣線	直口開料	2293.5	支	4	72
13	X85862	趟門玉橫玻璃扣線	直口開料	1167	支	4	72
14	X85868	絲吉利亞鎖墊槽(橫)	T2-SD04-A02	250	支	2	36
14a	X85868	絲吉利亞鎖墊槽(橫)	T2-SD04-A02A	150	支	2	36
15	3mm 鋁封口片	趟門玉企頂封口片	T2-SD04-AL1	50	支	2	36

暫停



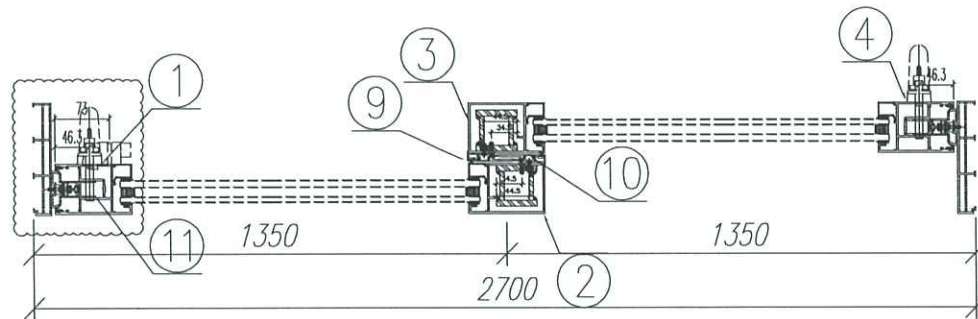
說明:  
 1、玻璃線為橫碰企;  
 2、安裝絲吉利亞配件時, 請注意要加鋁墊槽;  
 3、

數量: 18	材料: 詳見本圖附表	表面處理: UCT806812XL-3	美特鋁質有限公司 MIDI Aluminium Fabricator Ltd.	工程名稱: 亞皆老街 / 趟門玉(2趟款)
製圖: Ivan	日期: 2021.01.26	校核: -		修改: 2021.03.24
				圖名: W1/T1C組裝圖
				圖號: W1/T1C



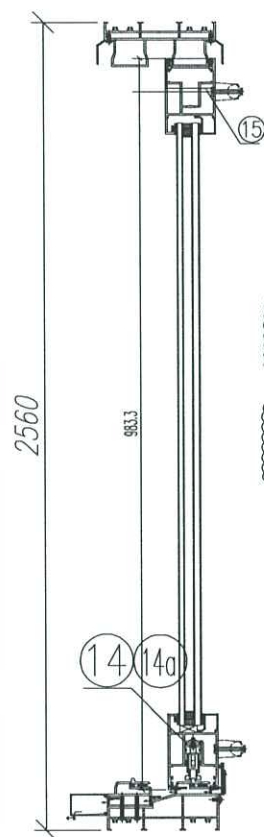
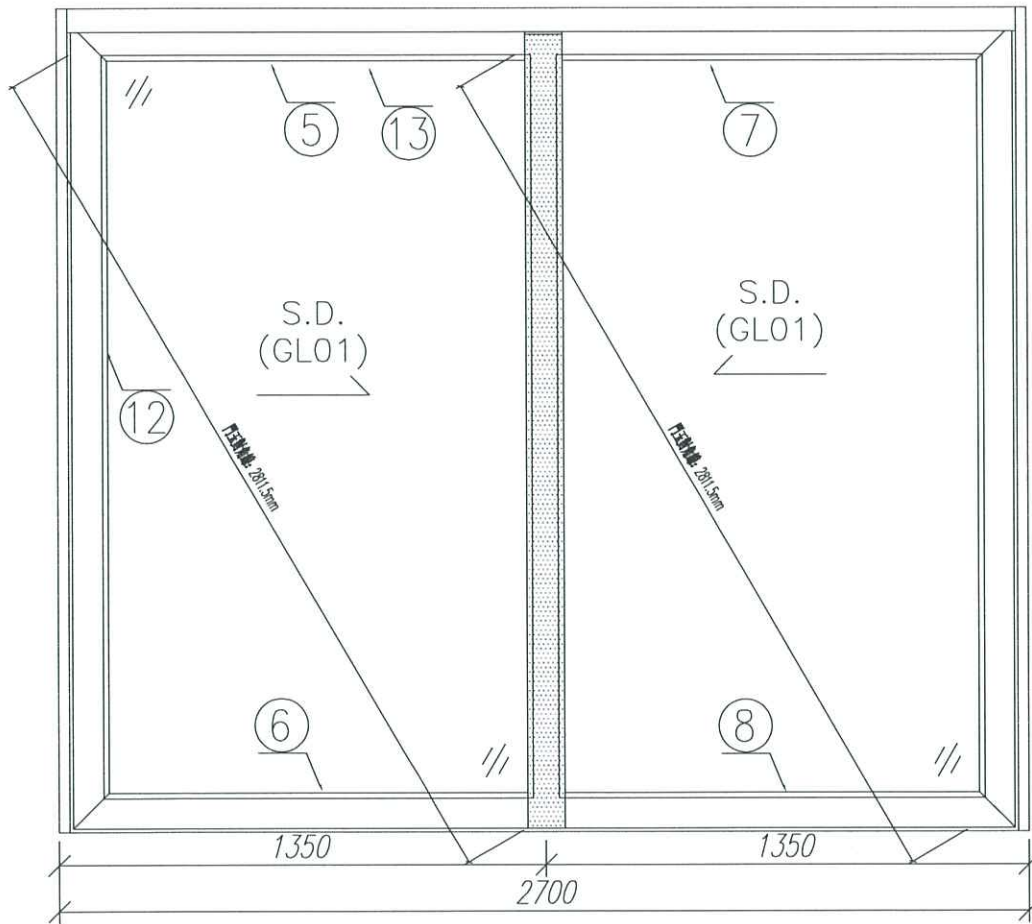
序號	材料編號	材料名稱	加工圖號	長度 L(MM)	單位	幅數	
						單樞	小計
1	X85861	趟門玉企料	T2-SD02-S01	2454	支	1	18
2	X85867	趟門玉企料	T2-SD02-S02	2454	支	1	18
3	X85867	趟門玉企料	T2-SD02-S03	2454	支	1	18
4	X85861	趟門玉企料	T2-SD02-S04	2454	支	1	18
5	X85861	趟門玉左橫頂料	T2-SD02-S05	1372	支	1	18
6	X85861	趟門玉左橫底料	T2-SD02-S06	1372	支	1	18
7	X85861	趟門玉右橫頂料	T2-SD02-S07	1372	支	1	18
8	X85861	趟門玉右橫底料	T2-SD02-S08	1372	支	1	18
9	X85863	趟門玉勾企扣料	T2-SD02-S09	2454	支	2	36
10	X85865	趟門玉勾企扣料蓋	直口開料	2454	支	2	36
11	X85868	絲吉利亞鎖墊槽(企)	T2-SD02-A01	150	支	10	180
12	X85862	趟門玉企玻璃扣線	直口開料	2293.5	支	4	72
13	X85862	趟門玉橫玻璃扣線	直口開料	1167	支	4	72
14	X85868	絲吉利亞鎖墊槽(橫)	T2-SD04-A02	250	支	2	36
14a	X85868	絲吉利亞鎖墊槽(橫)	T2-SD04-A02A	150	支	2	36
15	3mm鋁封口片	趟門玉企頂封口片	T2-SD04-AL1	50	支	2	36

暫停



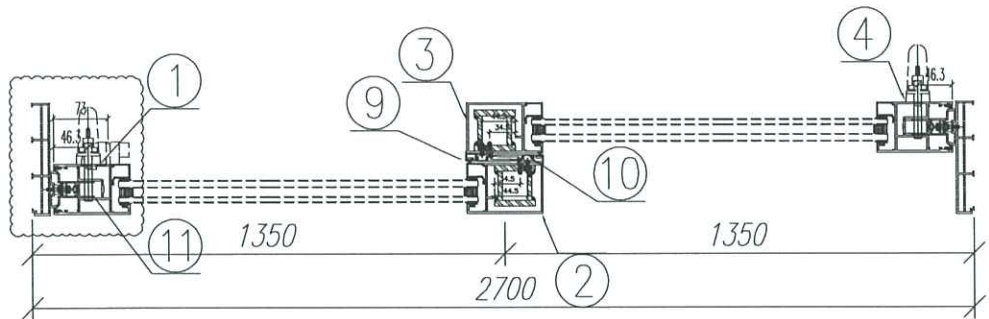
- 說明:
- 1、玻璃線為橫磁企;
  - 2、安裝絲吉利亞配件時, 請注意要加鋁墊槽;
  - 3、

數量: 18	材料: 詳見本圖附表	表面處理: UCT806812XL-3	美特鋁質有限公司 MIDI Aluminium Fabricator Ltd.	工程名稱: 亞皆老街 / 趟門雅玉(2趟款)	
製圖: Ivan	日期: 2021.01.26	校核: -		修改: 2021.03.24	Rev: A



序號	材料編號	材料名稱	加工圖號	長度 L(MM)	單位	幅數 單機	17 小計
1	X85861	趟門五金料	T3-SD02-S01	2454	支	1	17
2	X85867	趟門五金料	T3-SD02-S02	2454	支	1	17
3	X85867	趟門五金料	T3-SD02-S03	2454	支	1	17
4	X85861	趟門五金料	T3-SD02-S04	2454	支	1	17
5	X85861	趟門玉左橫頂料	T3-SD02-S05	1372	支	1	17
6	X85861	趟門玉左橫底料	T3-SD02-S06	1372	支	1	17
7	X85861	趟門玉右橫頂料	T3-SD02-S07	1372	支	1	17
8	X85861	趟門玉右橫底料	T3-SD02-S08	1372	支	1	17
9	X85863	趟門玉勾企扣料	T3-SD02-S09	2454	支	2	34
10	X85865	趟門玉勾企扣料蓋	直口開料	2454	支	2	34
11	X85868	絲吉利亞鎖墊槽(企)	T3-SD02-A01	150	支	10	170
12	X85862	趟門玉企玻璃扣線	直口開料	2293.5	支	4	68
13	X85862	趟門玉橫玻璃扣線	直口開料	1167	支	4	68
14	X85868	絲吉利亞鎖墊槽(橫)	T3-SD04-A02	250	支	2	34
14a	X85868	絲吉利亞鎖墊槽(橫)	T3-SD04-A02A	150	支	2	34
15	3mm鋁封口片	趟門玉企預封口片	T3-SD04-AL1	50	支	2	34

暫停



說明：  
 1、玻璃線為橫碰企；  
 2、安裝絲吉利亞配件時，請注意要加鋁墊槽；  
 3、

數量：17	材料：詳見本圖附表	表面處理：UCT806812XL-3	美特鋁質有限公司 MIDI Aluminium Fabricator Ltd.	工程名稱：亞岩老街 / 趟門玉(2趟款)
製圖：Ivan	日期：2021.01.26	校核：-		修改：2021.03.16
				圖名：W1/T3C組裝圖
				圖號：W1/T3C