

工程指示 / 要求簡箋(E.I.)

工程指示編號：EI / 3037 / 21

修改版次：M

工程編號：J - 852

工程名稱：亞皆老街中電

工程項目：趟門 大貨 (鋁料) (門玉) (T1, T2, T3) (標準層: 1-21/F) (完整加工圖+開料單)

收件人：生統

發件人：Erik Kong

日期：01/04/2021

要求提供 / 確認 事項：

- | | | |
|------------------------------------|-------------------------------------|-------------------------------|
| <input type="checkbox"/> 初步鋁料 B.M. | <input type="checkbox"/> 加工拆圖，然後生產 | <input type="checkbox"/> 尺寸表 |
| <input type="checkbox"/> 正式鋁料 B.M. | <input type="checkbox"/> 技術上資料 / 指示 | <input type="checkbox"/> 報價 |
| <input type="checkbox"/> 配件 B.M. | <input type="checkbox"/> 樣辦或貨品說明書 | <input type="checkbox"/> 分判合約 |

內容：

M 版: 按現場實際安裝覆數，所有門玉加力通高度縮減 20MM 及過孔有修改，請按加工圖生產

K 版: 按現場實際安裝覆數，所有門玉高度縮減 3mm. 現提供修改 T1-T3 門玉完整加工圖，另提供修改 T1-T3 完整門玉開料單

J 版: W1/T1A/B/C, W1/T2A/B/C, W1/T3A/B/C 門玉請不要全組裝好. 請組 L 型, 拉手企跟底橫組裝.

I 版: 已修改 W1/ T3A/B/C 趟門拉手高度

G/H 版: 已修改防撞膠粒的孔位

F 版: T3 趟門玉高度縮短 3mm，另提供 T3 門玉開料單

E 版: 更正沙基位位置，W6/T3B 及 W6/T1B 是沙基位，門玉先生產但請不要出貨，待地盤通知

請在 2021.04.10 前完成上列要求。

附: ~~17頁, 85頁開料單~~ 6頁

以上項目為:

- 原合約工程包 原合約工程加 / 減賬 新工程報價

原因: - _____

分發東莞各部門：

- | | | | | | | | |
|---------------------------------|------------------------------|---|---|-------------------------------|------------------------------|-----------------------------------|------------------------------|
| <input type="checkbox"/> 生產技術總監 | <input type="checkbox"/> 連附件 | <input type="checkbox"/> 技術部 | <input type="checkbox"/> 連附件 | <input type="checkbox"/> 生產部 | <input type="checkbox"/> 連附件 | <input type="checkbox"/> 機械設計部 | <input type="checkbox"/> 連附件 |
| <input type="checkbox"/> 採購部 | <input type="checkbox"/> 連附件 | <input checked="" type="checkbox"/> 生產統籌部 | <input checked="" type="checkbox"/> 連附件 | <input type="checkbox"/> 小羅&清 | <input type="checkbox"/> 連附件 | | |
| <input type="checkbox"/> 質檢部 | <input type="checkbox"/> 連附件 | <input type="checkbox"/> 會計部 | <input type="checkbox"/> 連附件 | <input type="checkbox"/> 報關組 | <input type="checkbox"/> 連附件 | <input type="checkbox"/> 其他 _____ | <input type="checkbox"/> 連附件 |

分發其他分判：

- 水洪 連附件

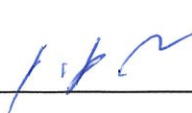
分發香港各部門：

- | | | | | | | | | |
|------------------------------|------------------------------|-------------------------------|------------------------------|------------------------------|------------------------------|---|------------------------------|----|
| <input type="checkbox"/> 行政部 | <input type="checkbox"/> 連附件 | <input type="checkbox"/> 會計部 | <input type="checkbox"/> 連附件 | <input type="checkbox"/> 統籌部 | <input type="checkbox"/> 連附件 | <input checked="" type="checkbox"/> 工程部地盤科文 | <input type="checkbox"/> 連附件 | 祥哥 |
| <input type="checkbox"/> 採購部 | <input type="checkbox"/> 連附件 | <input type="checkbox"/> QS 部 | <input type="checkbox"/> 連附件 | <input type="checkbox"/> 維修部 | <input type="checkbox"/> 連附件 | <input type="checkbox"/> 其他 _____ | <input type="checkbox"/> 連附件 | |

傳遞編號：

發件人簽署：

HK  / 21

項目經理簽署：

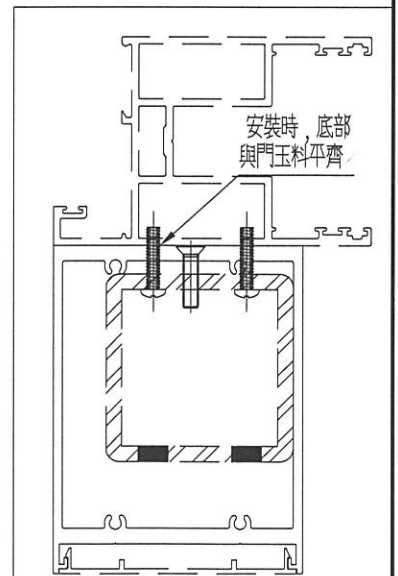
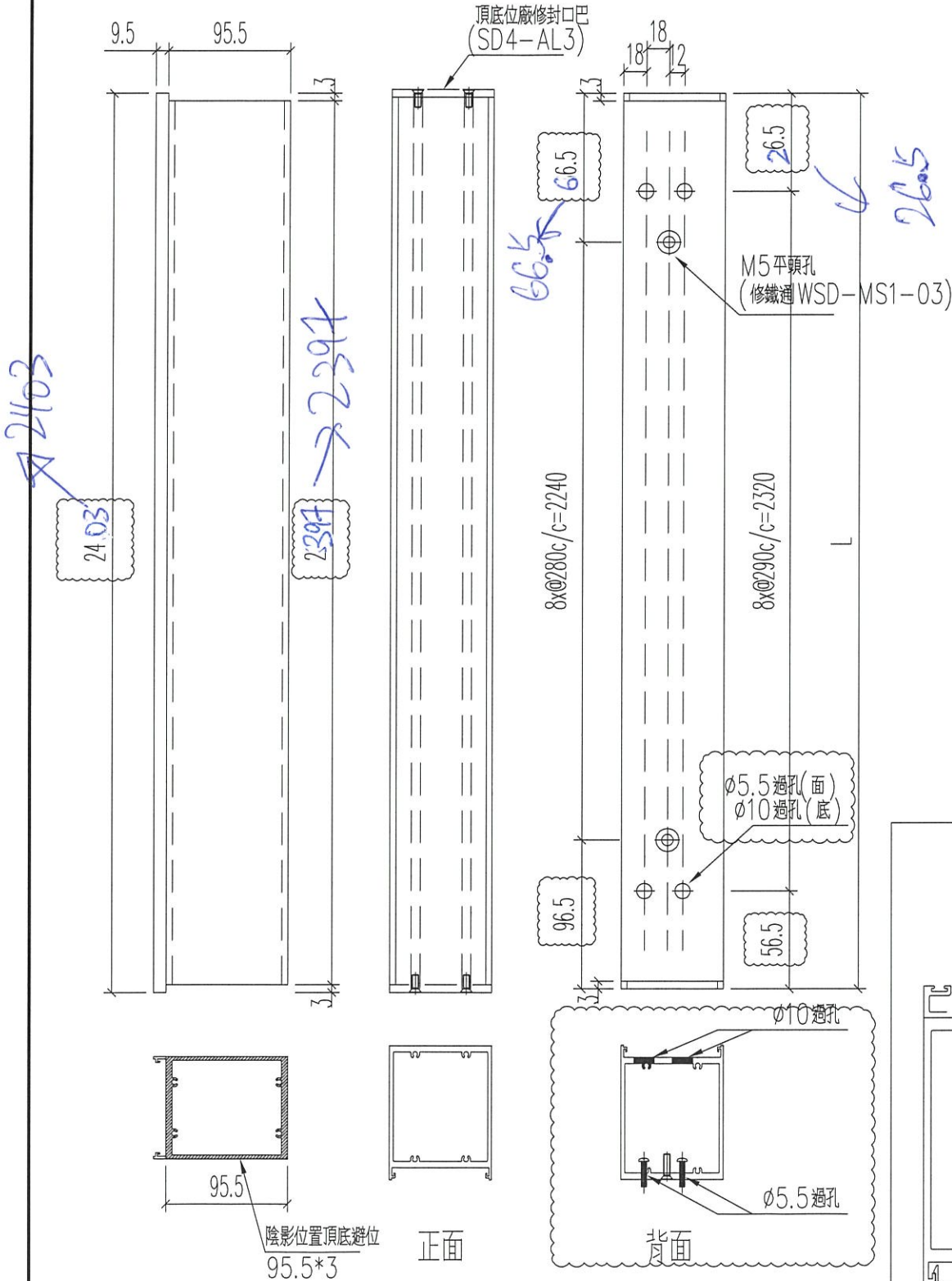


美特鋁質 有限公司
MIDI Aluminium Fabricator Ltd.

工程號 J852 地盤 亞皆老街

窗號	L (MM)	數量 (支)
W1/T1A	2423	18
W1/T1B	2423	18

頂



名稱	四扇趟門玉加力通	制圖	Ivan	2021.01.26	修改	A	
材料	X85872	復核	WHS		日期	2021.03.26	
顏色	UCT806812XL-3	批准			圖號	T1-SD04-S09	

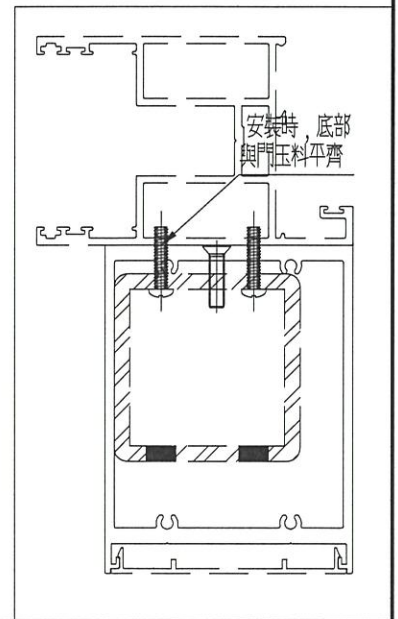
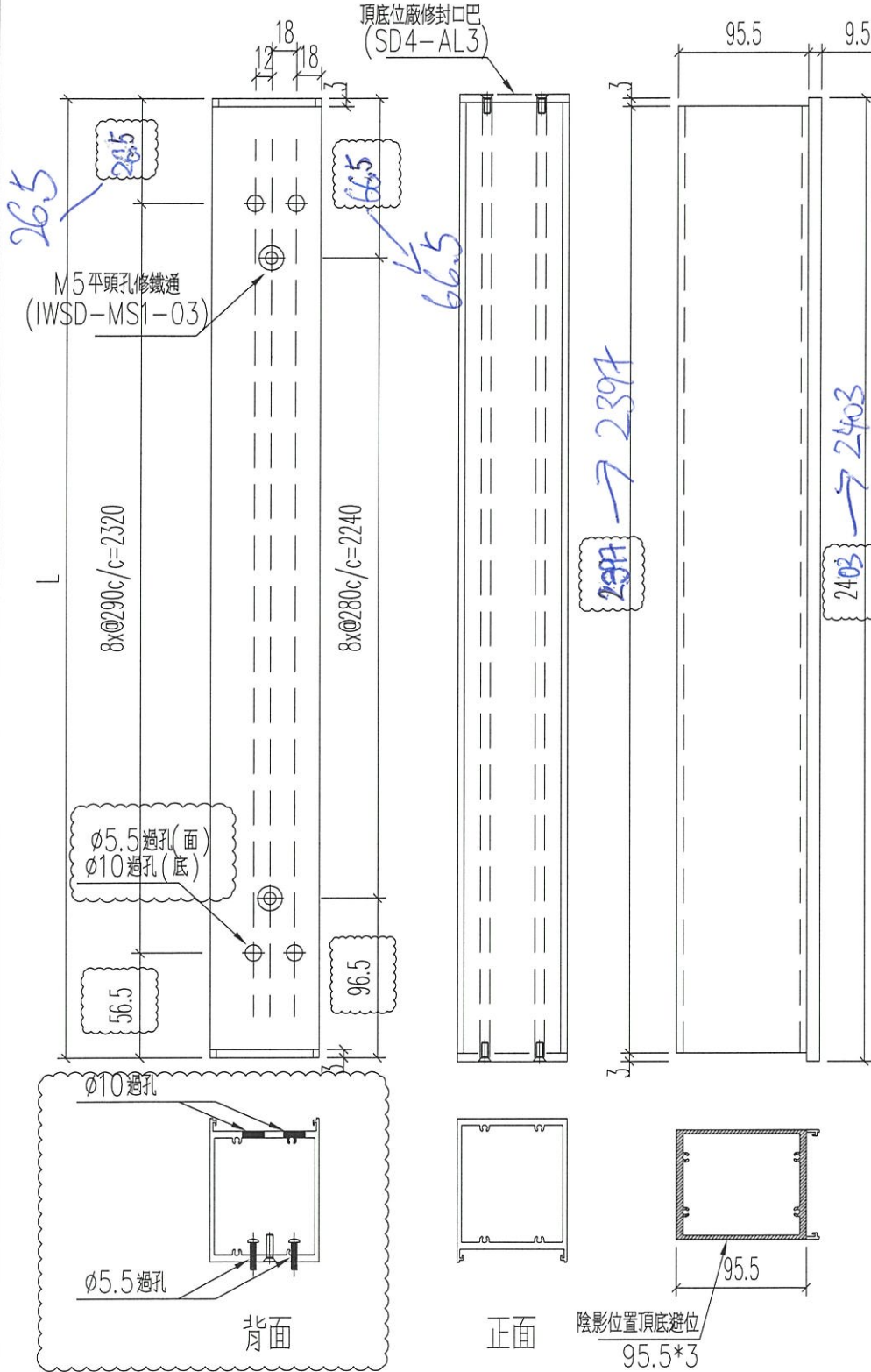


美特鋁質 有限公司
MIDI Aluminium Fabricator Ltd.

工程號 J852 地盤 亞皆老街

窗號	L (MM)	數量 (支)
W1/T1A	2423	18
W1/T1B	2423	18

頂



名稱	四扇趟門玉加力通	制圖	Ivan	2021.01.26	修改	A	
材料	X85872	復核	WHS		日期	2021.03.26	
顏色	UCT806812XL-3	批准			圖號	T1-SD04-S10	

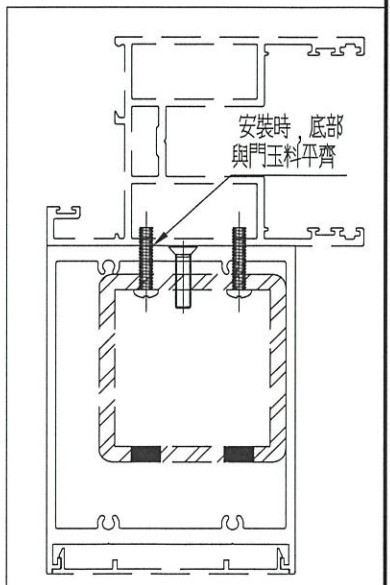
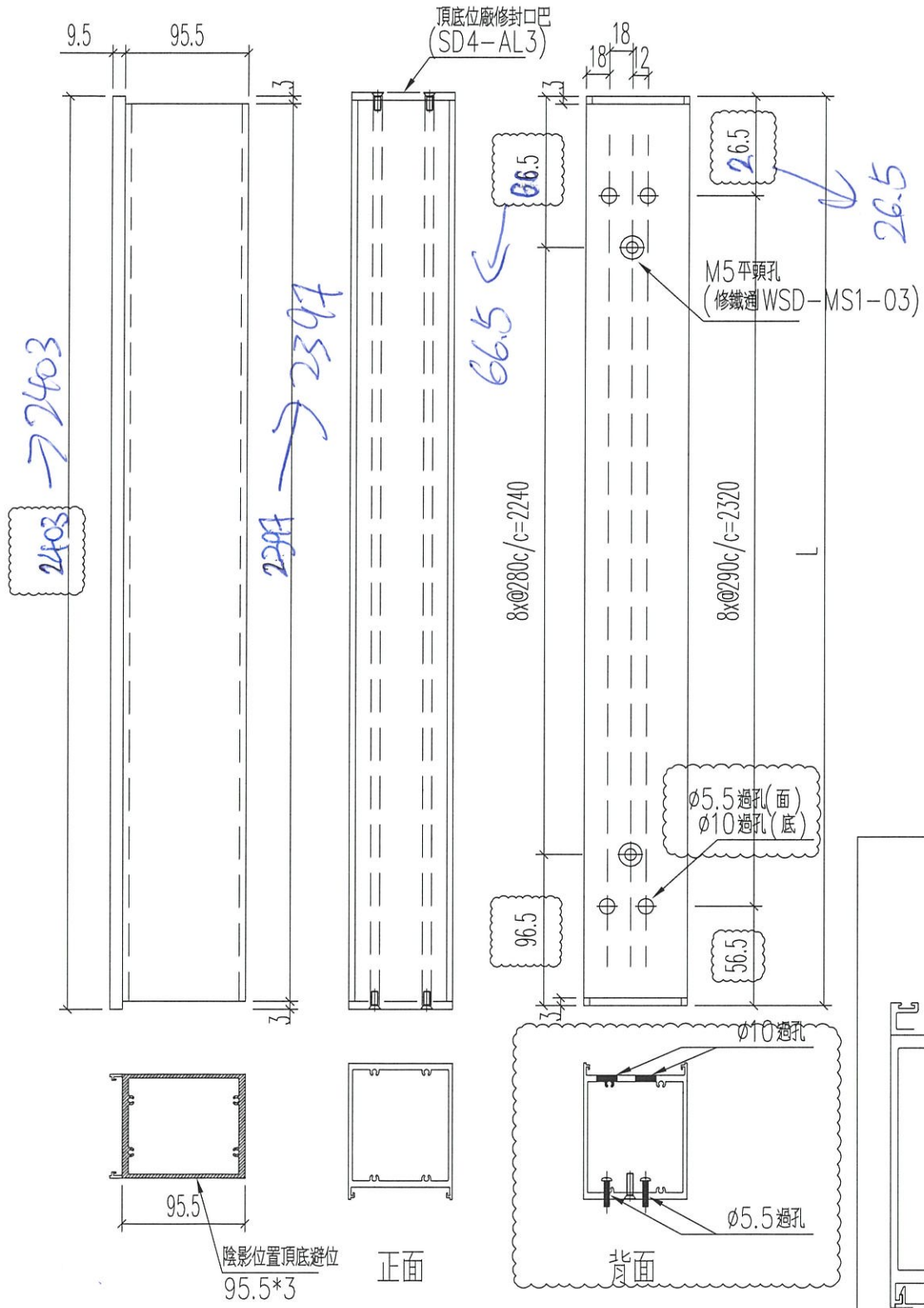


美特鋁質 有限公司
MIDI Aluminium Fabricator Ltd.

窗號	L (MM)	數量 (支)
W1/T2A	2423	18
W1/T2B	2423	18

工程號	J852	地盤	亞皆老街
-----	------	----	------

頂



名稱	四扇趟門玉加力通	制圖	Ivan	2021.01.26	修改	A	
材料	X85872	復核	WHS		日期	2021.03.26	
顏色	UCT806812XL-3	批准			圖號	T2-SD04-S09	

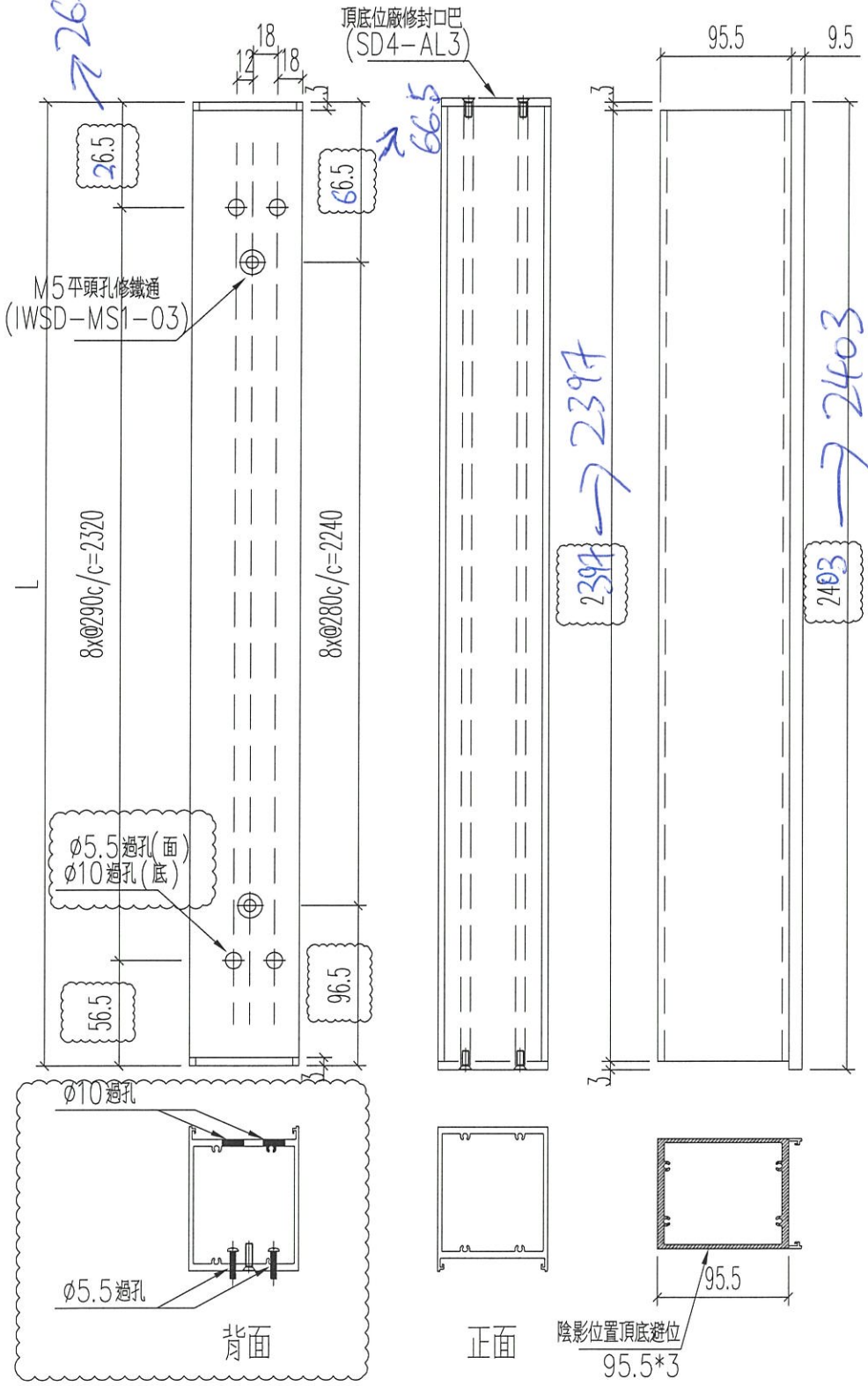


美特鋁質 有限公司
MIDI Aluminium Fabricator Ltd.

窗號	L (MM)	數量 (支)
W1/T2A	2423	18
W1/T2B	2423	18

工程號 J852 地盤 亞皆老街

頂



名稱	四扇趟門加力通	制圖	Ivan	2021.01.26	修改	A	
材料	X85872	復核	WHS		日期	2021.03.26	
顏色	UCT806812XL-3	批准			圖號	T2-SD04-S10	

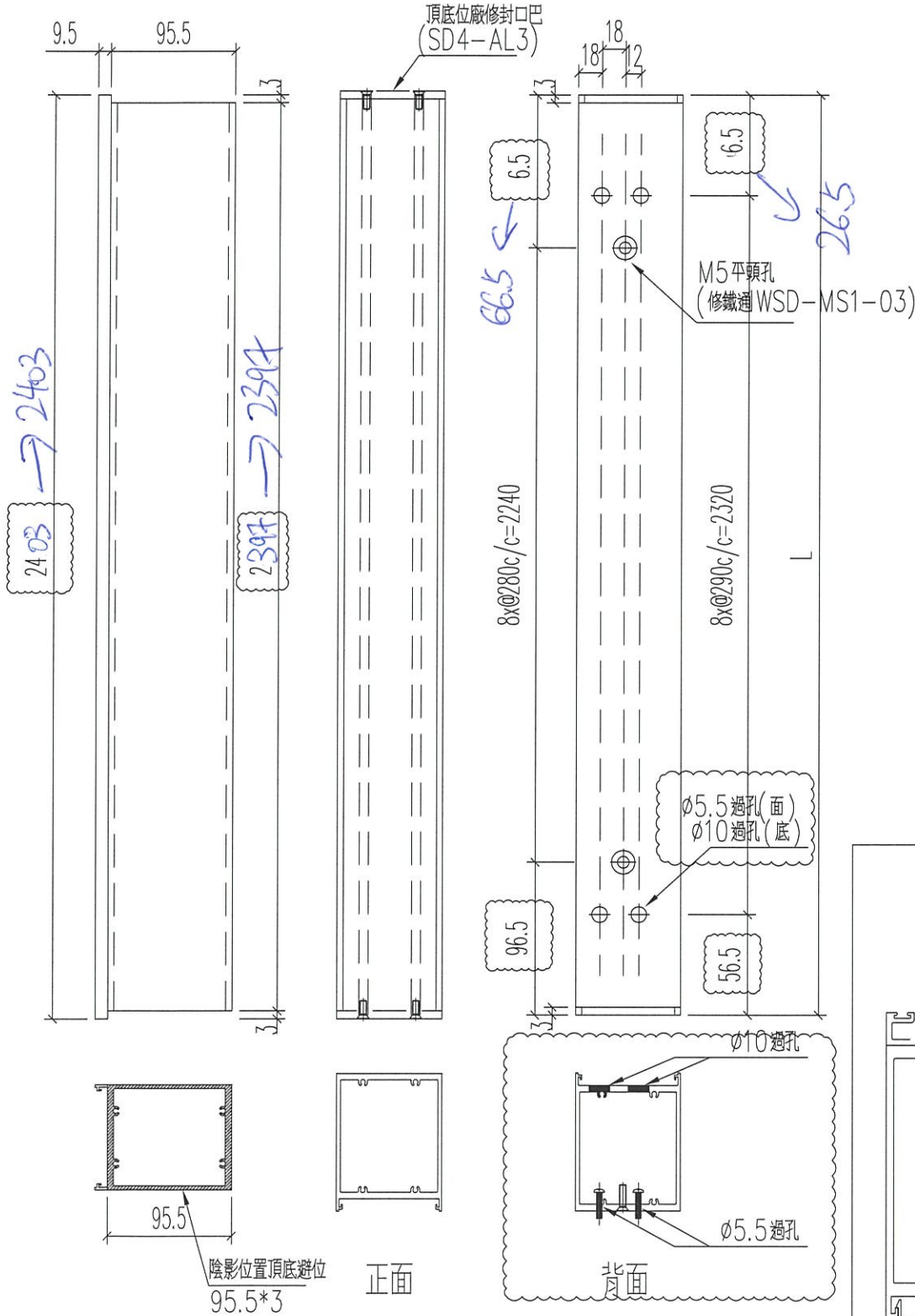


美特鋁質有限公司
MIDI Aluminium Fabricator Ltd.

工程號 J852 地盤 亞皆老街

窗號	L (MM)	數量 (支)
W1/T3A	2423	17
W1/T3B	2423	17

頂



名稱	四扇趟門玉加力通	制圖	Ivan	2021.01.26	修改	A	B
材料	X85872	復核	WHS		日期	2021.03.04	2021.03.26
顏色	UCT806812XL-3	批准			圖號	T3-SD04-S09	

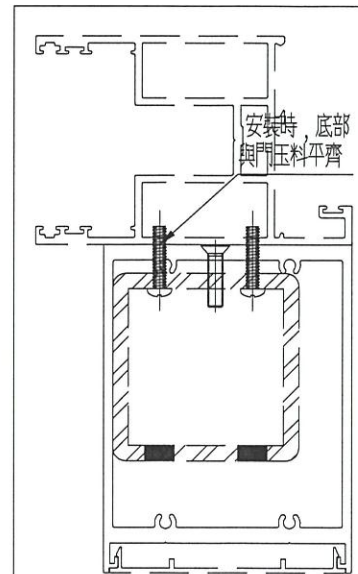
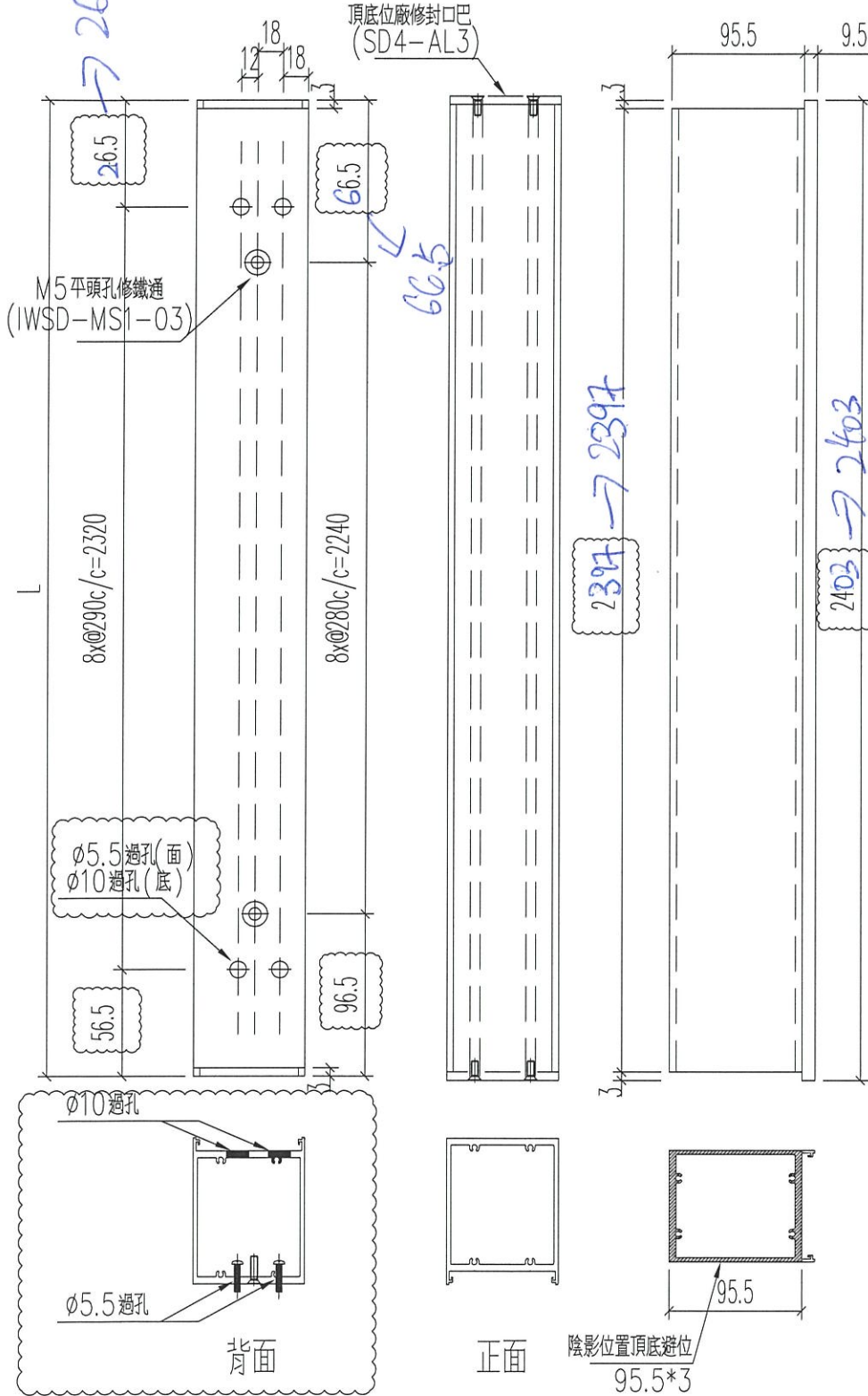


美特鋁質 有限公司
MIDI Aluminium Fabricator Ltd.

工程號 J852 地盤 亞皆老街

窗號	L (MM)	數量 (支)
W1/T3A	2423	17
W1/T3B	2423	17

頂



名稱	四扇趟門玉加力通	制圖	Ivan	2021.01.26	修改	A	B	
材料	X85872	復核	WHS		日期	2021.03.04	2021.03.26	
顏色	UCT806812XL-3	批准			圖號	T3-SD04-S10		