

工程指示 / 要求簡箋(E.I.)

工程指示編號：EI / 3037 / 21

修改版次：K

工程編號：J - 852

工程名稱：亞皆老街中電

工程項目：趟門 大貨 (鋁料) (門玉) (T1, T2, T3) (標準層: 1-21/F) (完整加工圖+開料單)

收件人：生統

發件人：Ant Yeung

日期：30/03/2021

要求提供 / 確認 事項：

- |                                    |                                     |                               |
|------------------------------------|-------------------------------------|-------------------------------|
| <input type="checkbox"/> 初步鋁料 B.M. | <input type="checkbox"/> 加工拆圖，然後生產  | <input type="checkbox"/> 尺寸表  |
| <input type="checkbox"/> 正式鋁料 B.M. | <input type="checkbox"/> 技術上資料 / 指示 | <input type="checkbox"/> 報價   |
| <input type="checkbox"/> 配件 B.M.   | <input type="checkbox"/> 樣辦或貨品說明書   | <input type="checkbox"/> 分判合約 |
- 內容：

**K 版：**按現場實際安裝覆數，所有門玉高度縮減 3mm. 現提供修改 T1-T3 門玉完整加工圖，另提供修改 T1-T3 完整門玉開料單 (不包含丁版的修改，請參考丁版)

**J 版：**W1/T1A/B/C, W1/T2A/B/C, W1/T3A/B/C 門玉請不要全組裝好. 請組 L 型, 拉手企跟底橫組裝.

**I 版：**已修改 W1/ T3A/B/C 趟門拉手高度

**G/H 版：**已修改防撞膠粒的孔位

**F 版：**T3 趟門玉高度縮短 3mm，另提供 T3 門玉開料單

**E 版：**更正沙基位位置，W6/T3B 及 W6/T1B 是沙基位，門玉先生產但請不要出貨，待地盤通知

**D 版：**提供修改 T3 門玉完整加工圖，另提供 T3 門玉開料單

按現場實際安裝覆數，所有門玉高度縮減 3mm，現已修改 T3 加工圖，T1,T2 稍後提供  
優先出 T3C 右門一隻送地盤更換

**C 版本：**兩趟趟門，坐近室內門玉，室內不需要裝防撞塊，此版修改加工圖

請在 2021.04.06 前完成上列要求。

附: 177 頁 + 85 頁開料單

以上項目為:

- 原合約工程包                       原合約工程加 / 減賬                       新工程報價

原因：-

分發東莞各部門：

- ( ) 生產技術總監口連附件      ( ) 技術部      口連附件      ( ) 生產部      口連附件      ( ) 機械設計部口連附件  
( ) 採購部      口連附件      ( / ) 生產統籌部口連附件 **梅**      ( ) 小羅&清      口連附件  
( ) 質檢部      口連附件      ( ) 會計部      口連附件      ( ) 報關組      口連附件      ( ) 其他 \_\_\_\_\_ 口連附件

分發其他分判：

- ( v ) 水洪      口連附件

分發香港各部門：

- ( ) 行政部口連附件      ( ) 會計部口連附件      ( ) 統籌部口連附件      ( / ) 工程部地盤科文口連附件 **祥哥**  
( ) 採購部口連附件      ( ) QS 部      口連附件      ( ) 維修部口連附件      ( ) 其他 \_\_\_\_\_ 口連附件

傳遞編號：

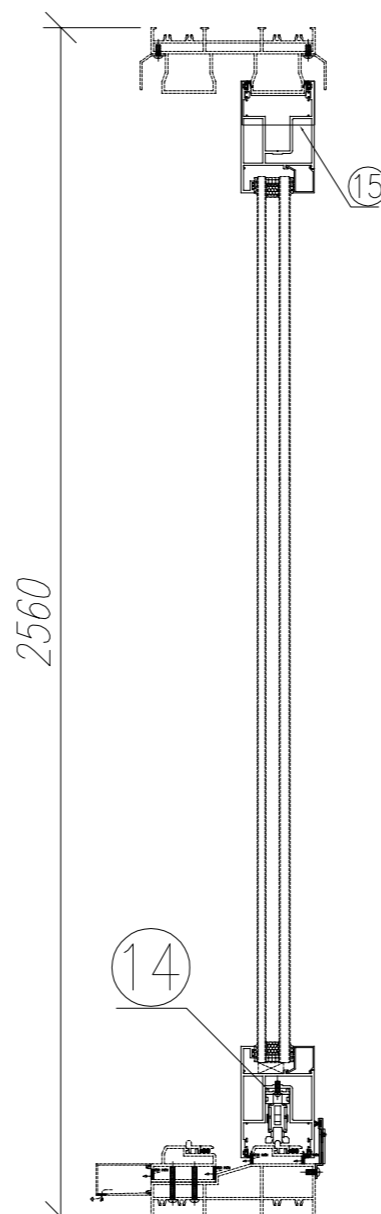
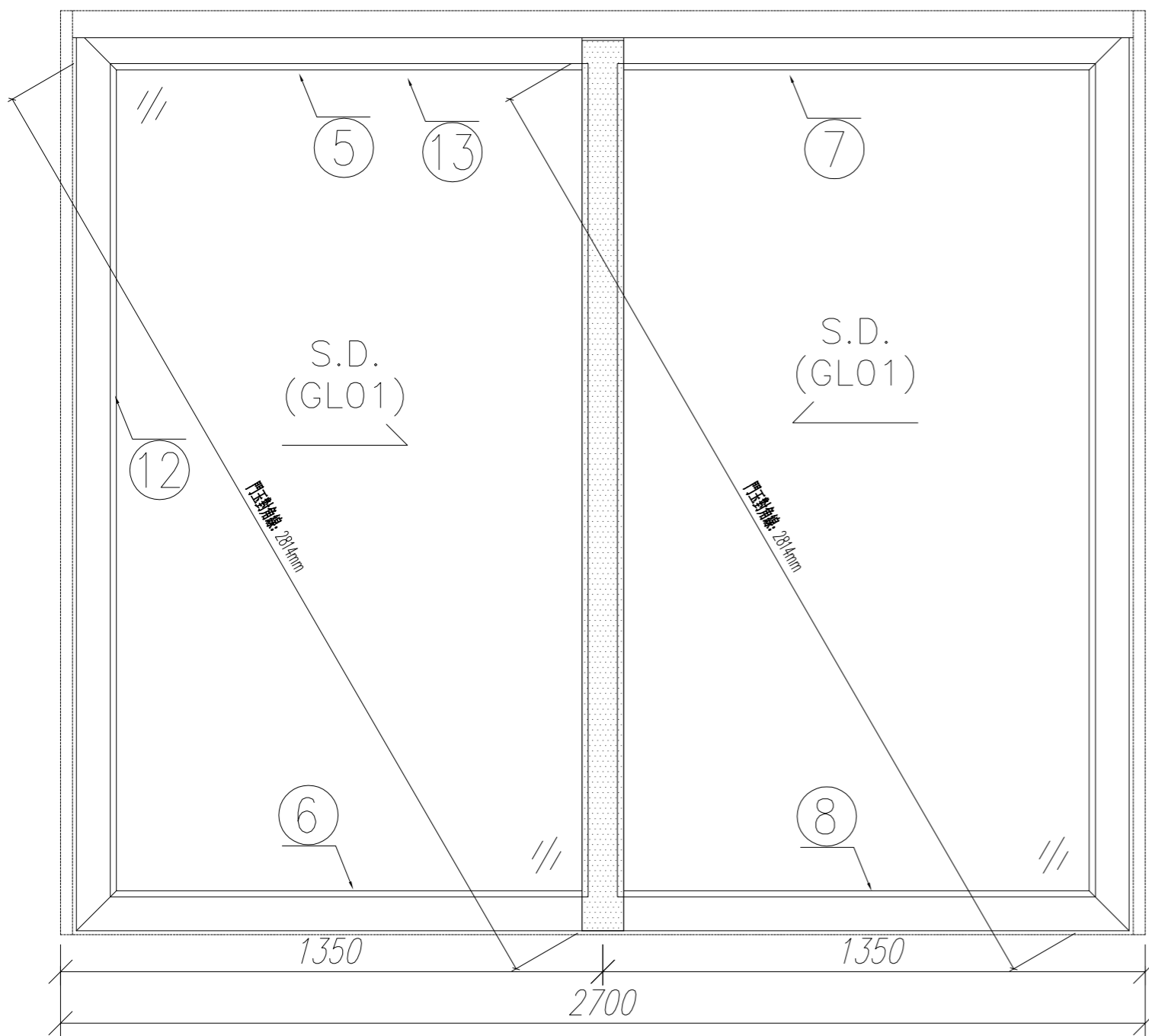
發件人簽署：  
**Y**

HK **660** / 21

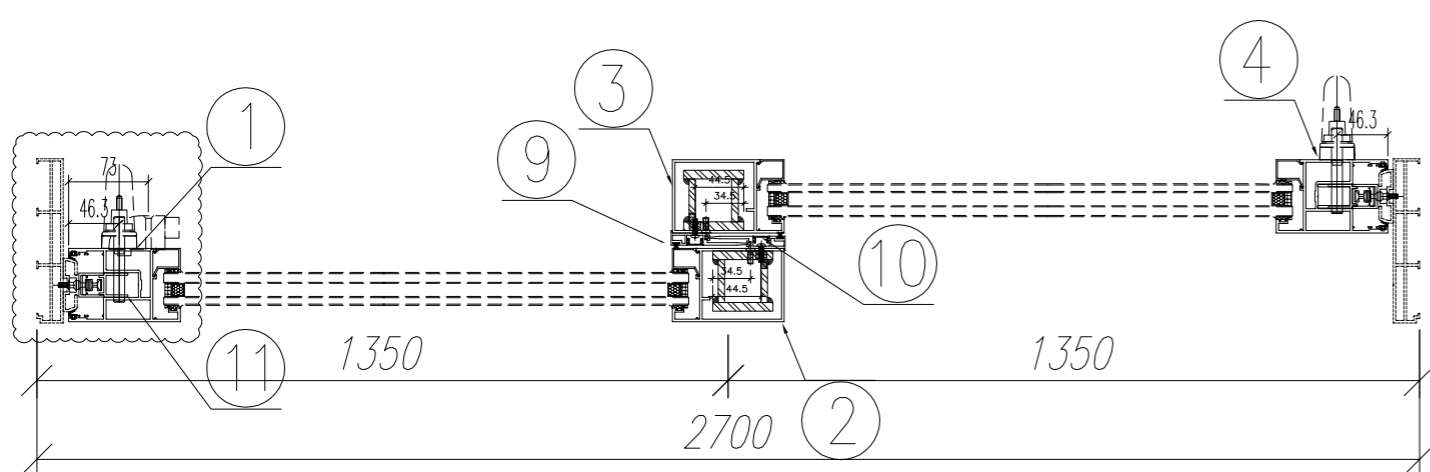
項目經理簽署：

圖則登記表 DRAWING REGISTER												
				接收日期 Receiving Date (適用於客戶圖則)								
工程名稱 Project Title:		亞畢老街		年								
		T1標準層趟門玉鋁料加工圖		月								
工程編號 Project No:		J-852		日								
分發予 Distributed To				發出日期 Issued Date								
				年	21	21						
				月	01	03						
				日	30	26						
圖則編號 Drg. No.	圖則名稱 Drawing Title			修訂編號 Revision No.								
	圖則登記表			1	-							
W1/T1C	趟門玉組裝圖			2	-	A						
T1-SD02-S01	X85861拆料圖			3	-	A						
T1-SD02-S02	X85867拆料圖			4	-	A						
T1-SD02-S03	X85867拆料圖			5	-	A						
T1-SD02-S04	X85861拆料圖			6	-	A						
T1-SD02-S05	X85861拆料圖			7	-	A						
T1-SD02-S06	X85861拆料圖			8	-	A						
T1-SD02-S07	X85861拆料圖			9	-	A						
T1-SD02-S08	X85861拆料圖			10	-	A						
T1-SD02-S09	X85863拆料圖			11	-	A						
T1-SD02-A01	X85868拆料圖			12	-							
W1/T1A	趟門玉組裝圖			13	-	A						
W1/T1B	趟門玉組裝圖			14	-	A						
T1-SD04-S01	X85867拆料圖			15	-	A						
T1-SD04-S02	X85861拆料圖			16	-	A						
T1-SD04-S03	X85861拆料圖			17	-	A						
T1-SD04-S04	X85867拆料圖			18	-	A						
T1-SD04-S05	X85861拆料圖			19	-	A						
T1-SD04-S06	X85861拆料圖			20	-	A						
T1-SD04-S07	X85861拆料圖			21	-	A						
T1-SD04-S08	X85861拆料圖			22	-	A						
T1-SD04-S09	X85872拆料圖			23	-	A						
T1-SD04-S10	X85872拆料圖			24	-	A						
T1-SD04-S11	X85864拆料圖			25	-	A						
T1-SD04-S12	X85863拆料圖			26	-							
T1-SD04-A01	X85868拆料圖			27	-							
T1-SD04-A02	X85868拆料圖			28	-	A						
T1-SD04-A02A	X85868拆料圖			29	-	新增						
T1-SD04-A03	50*50*3鋁碼圖			30	-							
W7/T1A	趟門玉組裝圖			31	-	A						
W6/T1B	趟門玉組裝圖			32	-	A						
T1-SD03-D01	X85882拆料圖			33	-	A						
T1-SD03-D01R	X85882拆料圖			34	-	A						

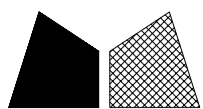




序號	材料編號	材料名稱	加工圖號	長度 L(MM)	單位	幅數	
						單樘	小計
1	X85861	趟門玉企料	T2-SD02-S01	2454	支	1	18
2	X85867	趟門玉企料	T2-SD02-S02	2454	支	1	18
3	X85867	趟門玉企料	T2-SD02-S03	2454	支	1	18
4	X85861	趟門玉企料	T2-SD02-S04	2454	支	1	18
5	X85861	趟門玉左橫頂料	T2-SD02-S05	1372	支	1	18
6	X85861	趟門玉左橫底料	T2-SD02-S06	1372	支	1	18
7	X85861	趟門玉右橫頂料	T2-SD02-S07	1372	支	1	18
8	X85861	趟門玉右橫底料	T2-SD02-S08	1372	支	1	18
9	X85863	趟門玉勾企扣料	T2-SD02-S09	2454	支	2	36
10	X85865	趟門玉勾企扣料蓋	直口開料	2454	支	2	36
11	X85868	絲吉利亞鎖墊槽(企)	T2-SD02-A01	150	支	10	180
12	X85862	趟門玉企玻璃扣線	直口開料	2293.5	支	4	72
13	X85862	趟門玉橫玻璃扣線	直口開料	1167	支	4	72
14	X85868	絲吉利亞鎖墊槽(橫)	T2-SD04-A02	250	支	2	36
14a	X85868	絲吉利亞鎖墊槽(橫)	T2-SD04-A02A	150	支	2	36
15	3mm鋁封口片	趟門玉企頂封口片	T2-SD04-AL1	50	支	2	36



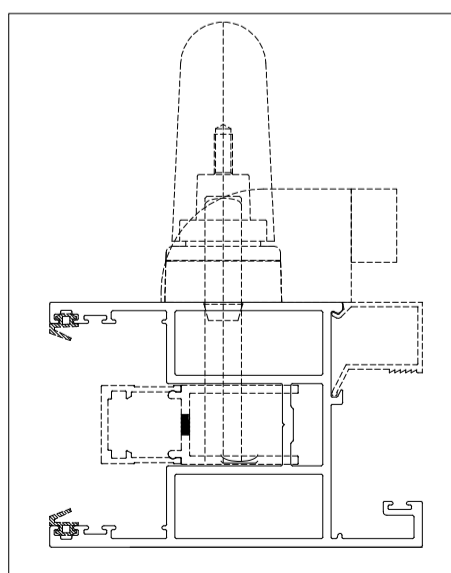
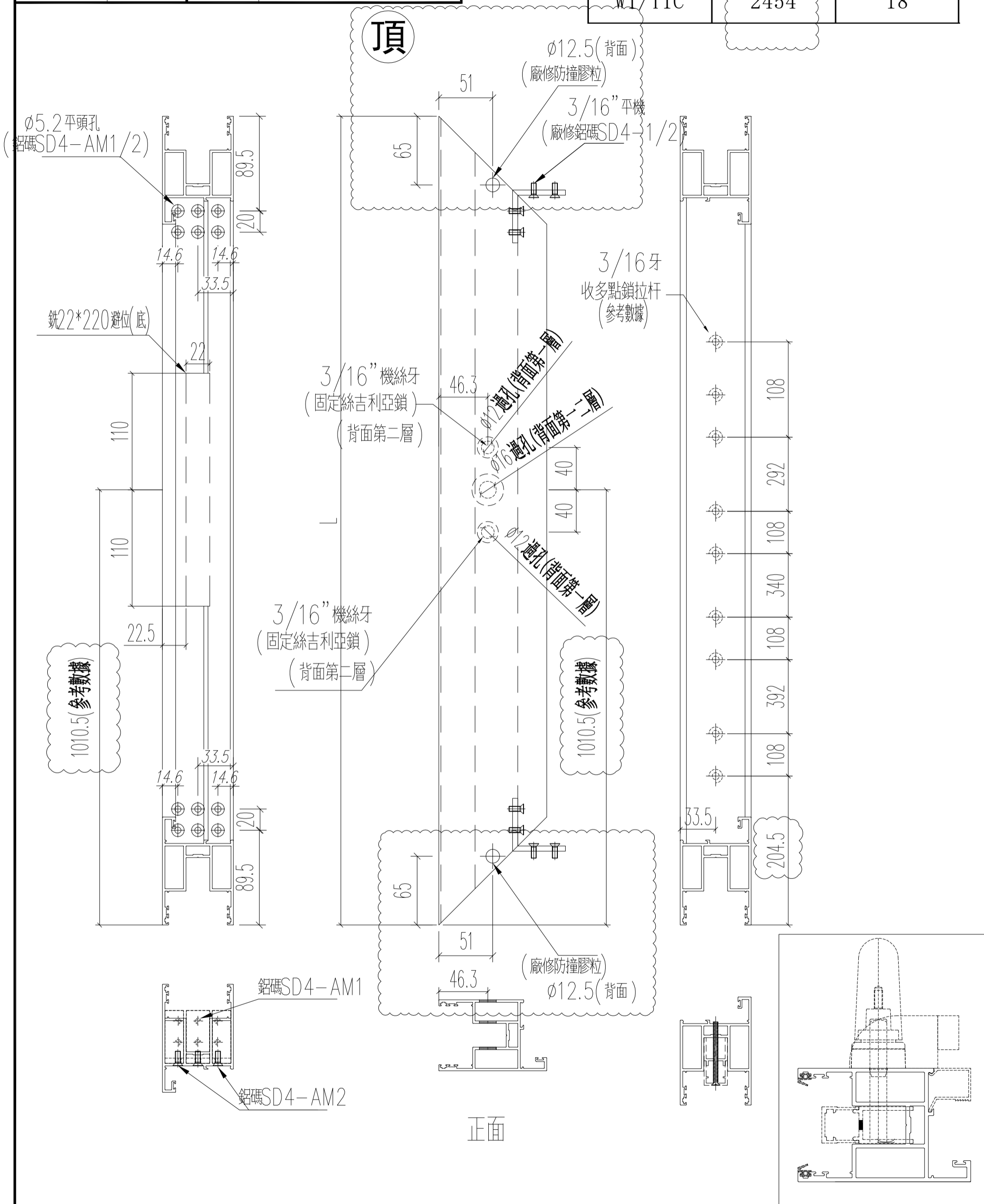
說明：  
 1、玻璃線為橫碰企；  
 2、安裝絲吉利亞配件時，請注意要加鋁墊槽；  
 3、



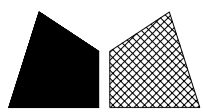
美特鋁質 有限公司  
MIDI Aluminium Fabricator Ltd.

工程號 J852 地盤 亞皆老街

窗號	L (MM)	數量 (支)
W1/T1C	2454	18



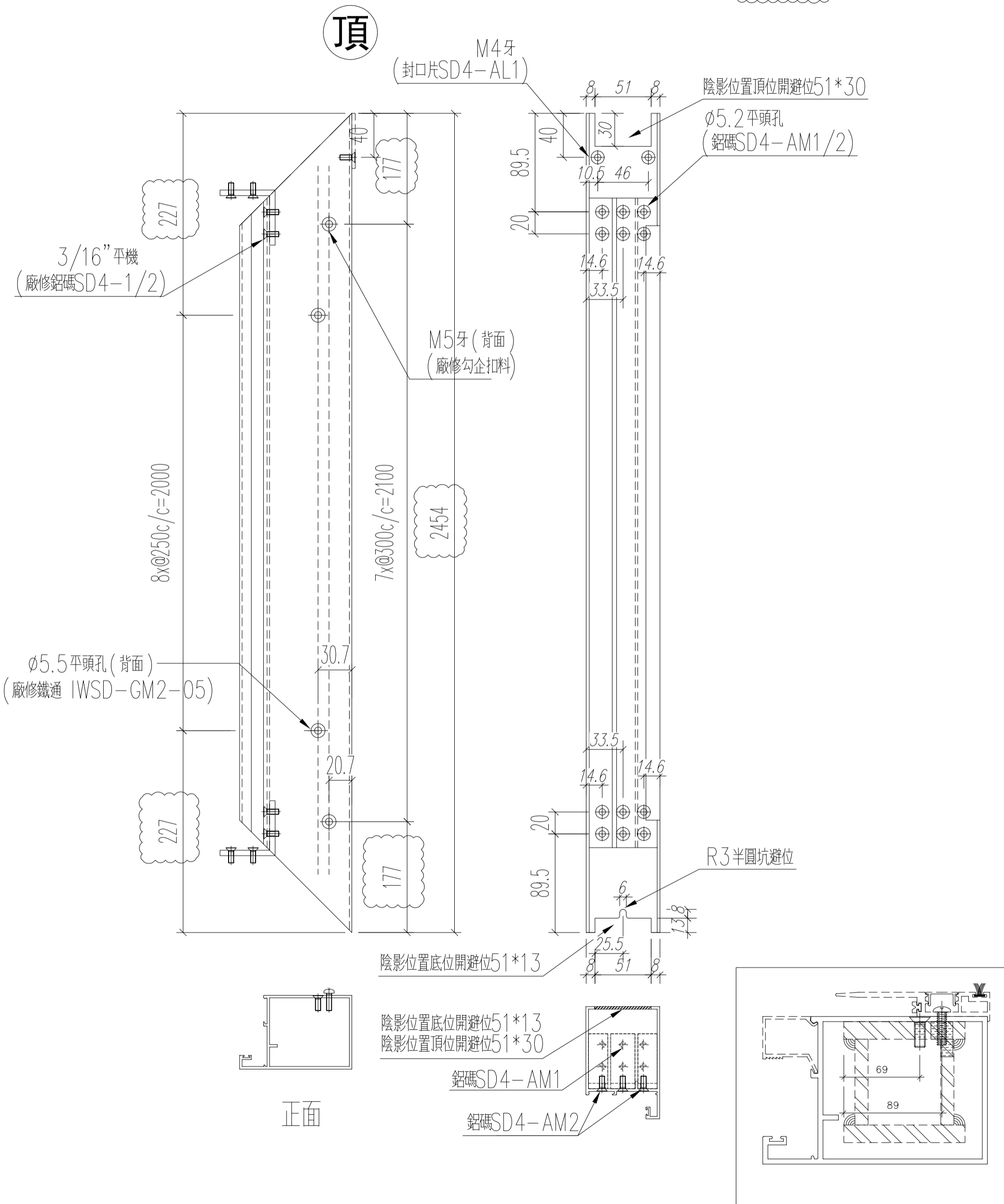
名稱	四扇趟門玉料(左生玉左企)	制圖	sde	2021.01.11	修改	A	
材料	X85861	復核	WHS		日期	2021.03.24	
顏色	UCT806812XL-3	批准			圖號	T1-SD02-S01	



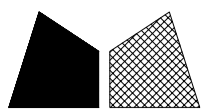
美特鋁質 有限公司  
MIDI Aluminium Fabricator Ltd.

工程號 J852 地盤 亞皆老街

窗號	L (MM)	數量 (支)
W1/T1C	2454	18



名稱	四扇趟門玉料(左生玉右企)	制圖	sde	2021.01.11	修改	A	
材料	X85867	復核	WHS		日期	2021.03.24	
顏色	UCT806812XL-3	批准			圖號	T1-SD02-S02	

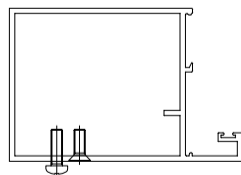
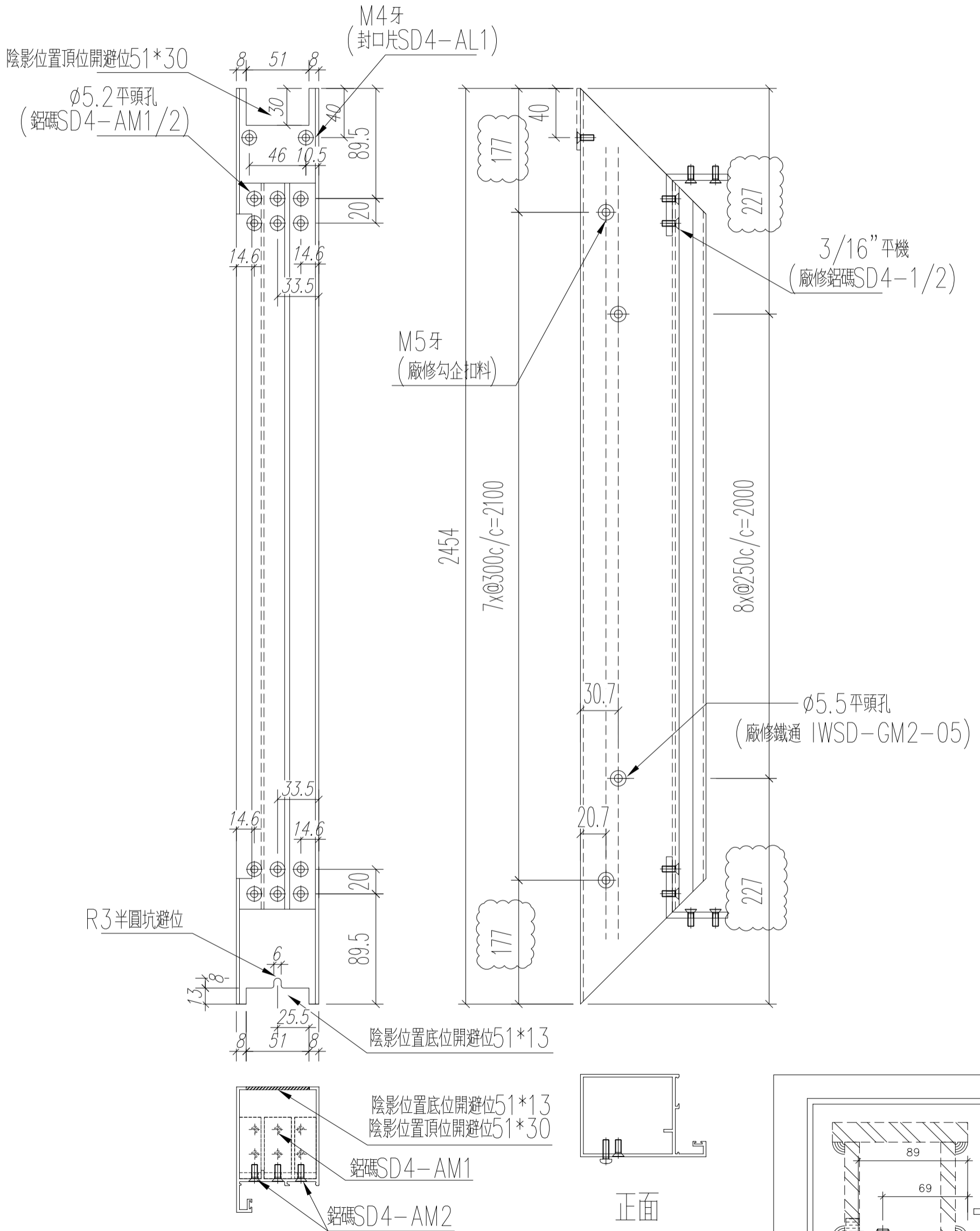


美特鋁質 有限公司  
MIDI Aluminium Fabricator Ltd.

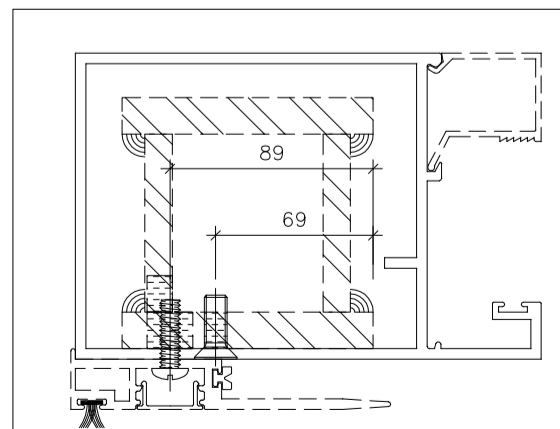
工程號	J852	地盤	亞皆老街
-----	------	----	------

窗號	L (MM)	數量 (支)
W1/T1C	2454	18

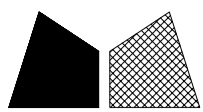
頂



正面



名稱	四扇趟門玉料(右生玉左企)	制圖	sde	2021.01.11	修改	A
材料	X85867	復核	WHS		日期	2021.03.24
顏色	UCT806812XL-3	批准			圖號	T1-SD02-S03

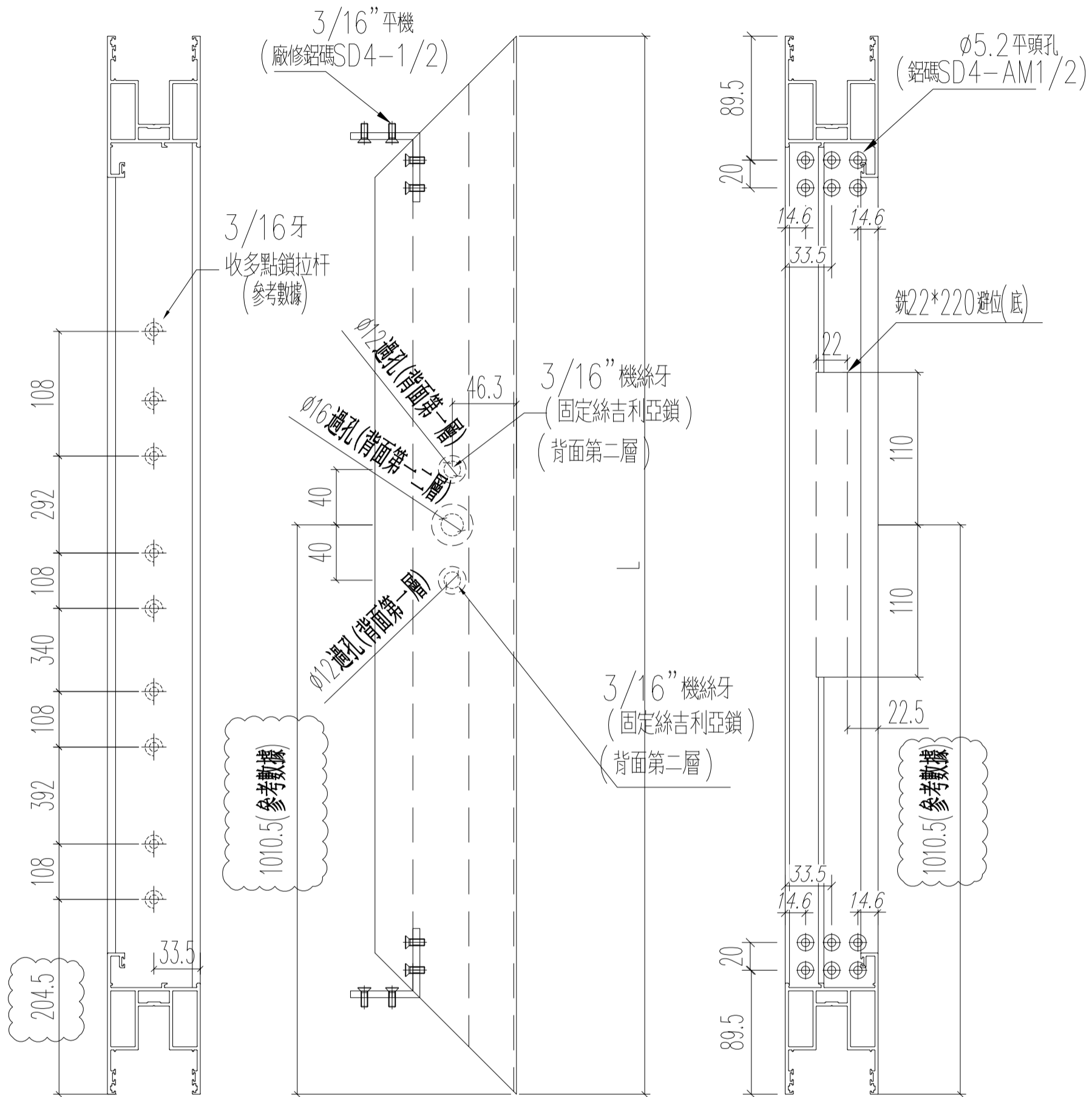


美特鋁質 有限公司  
MIDI Aluminium Fabricator Ltd.

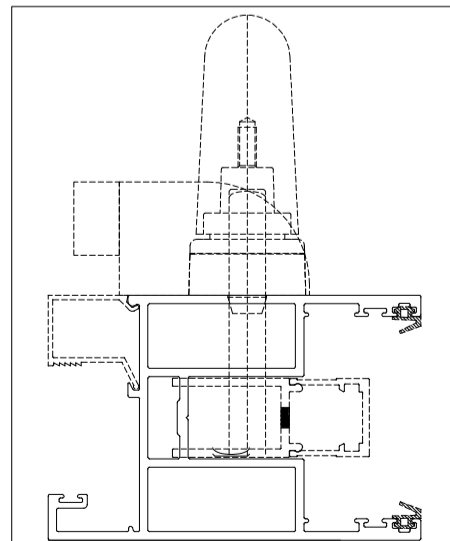
工程號 J852 地盤 亞皆老街

窗號	L (MM)	數量 (支)
W1/T1C	2454	18

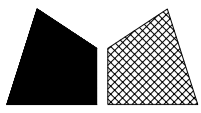
頂



正面



名稱	四扇趟門玉料(右生玉右企)	制圖	sde	2021.01.11	修改	A
材料	X85861	復核	WHS		日期	2021.03.24
顏色	UCT806812XL-3	批准			圖號	T1-SD02-S04

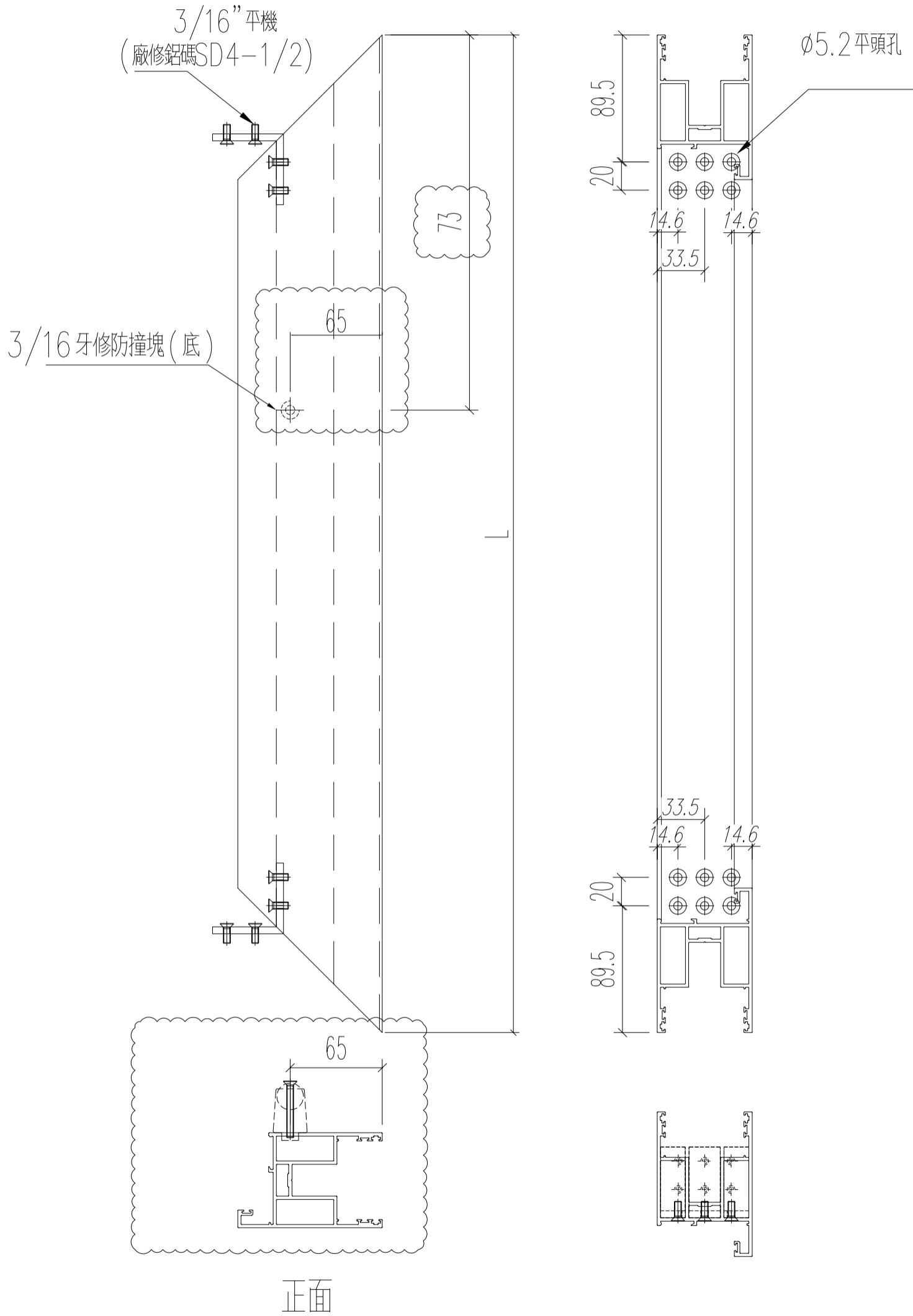


美特鋁質 有限公司  
MIDI Aluminium Fabricator Ltd.

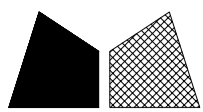
工程號	J852	地盤	亞皆老街
-----	------	----	------

窗號	L (MM)	數量 (支)
W1/T1C	1372	18

左



名稱	四扇趟門玉料(左生玉頂)	制圖	sde	2021.01.11	修改	A	
材料	X85861	復核	WHS		日期	2021.03.24	
顏色	UCT806812XL-3	批准			圖號	T1-SD02-S05	

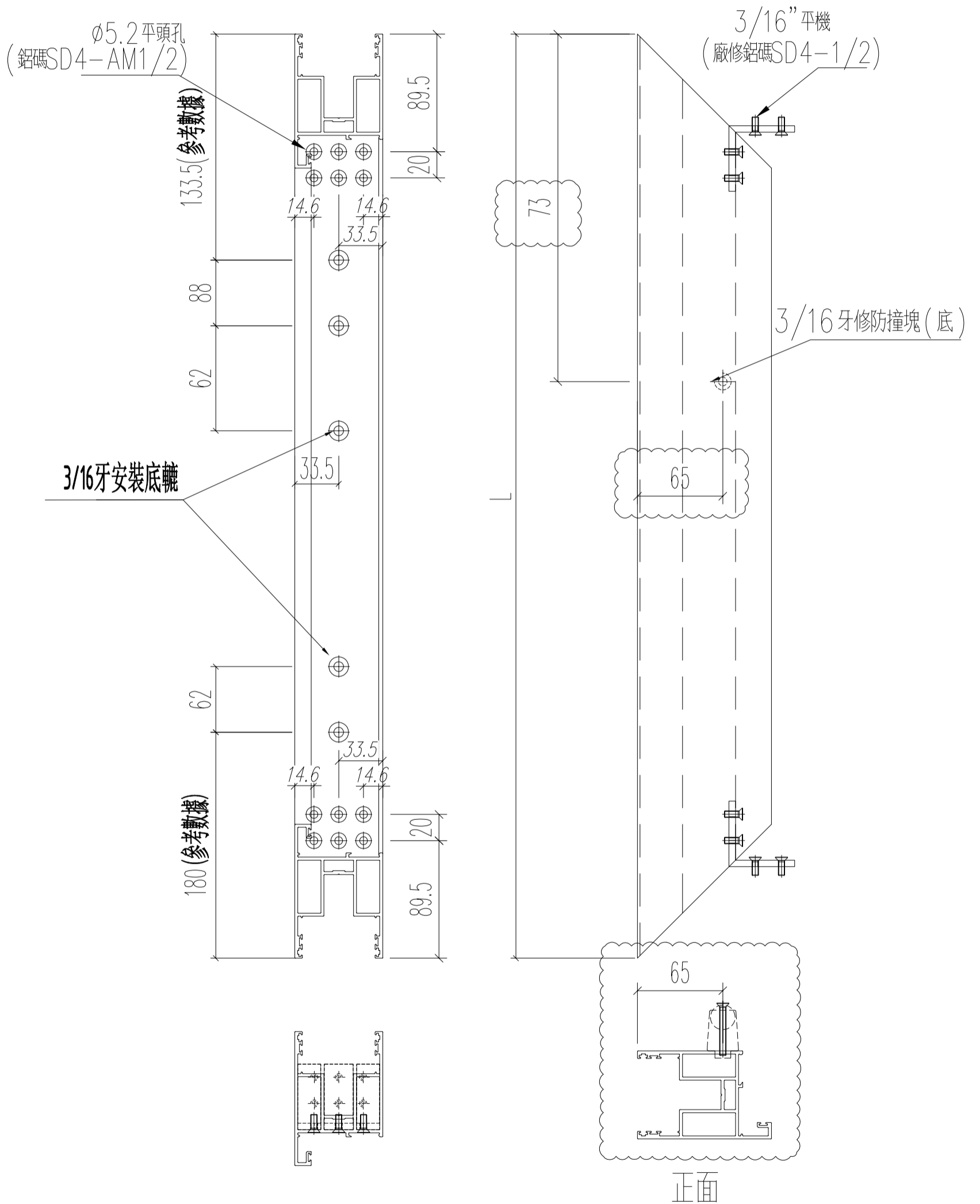


美特鋁質 有限公司  
MIDI Aluminium Fabricator Ltd.

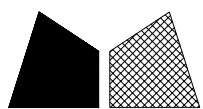
工程號	J852	地盤	亞皆老街
-----	------	----	------

窗號	L (MM)	數量 (支)
W1/T1C	1372	18

左



名稱	四扇趟門玉料(左生玉底)	制圖	sde	2021.01.11	修改	A	
材料	X85861	復核	WHS		日期	2021.03.24	
顏色	UCT806812XL-3	批准			圖號	T1-SD02-S06	

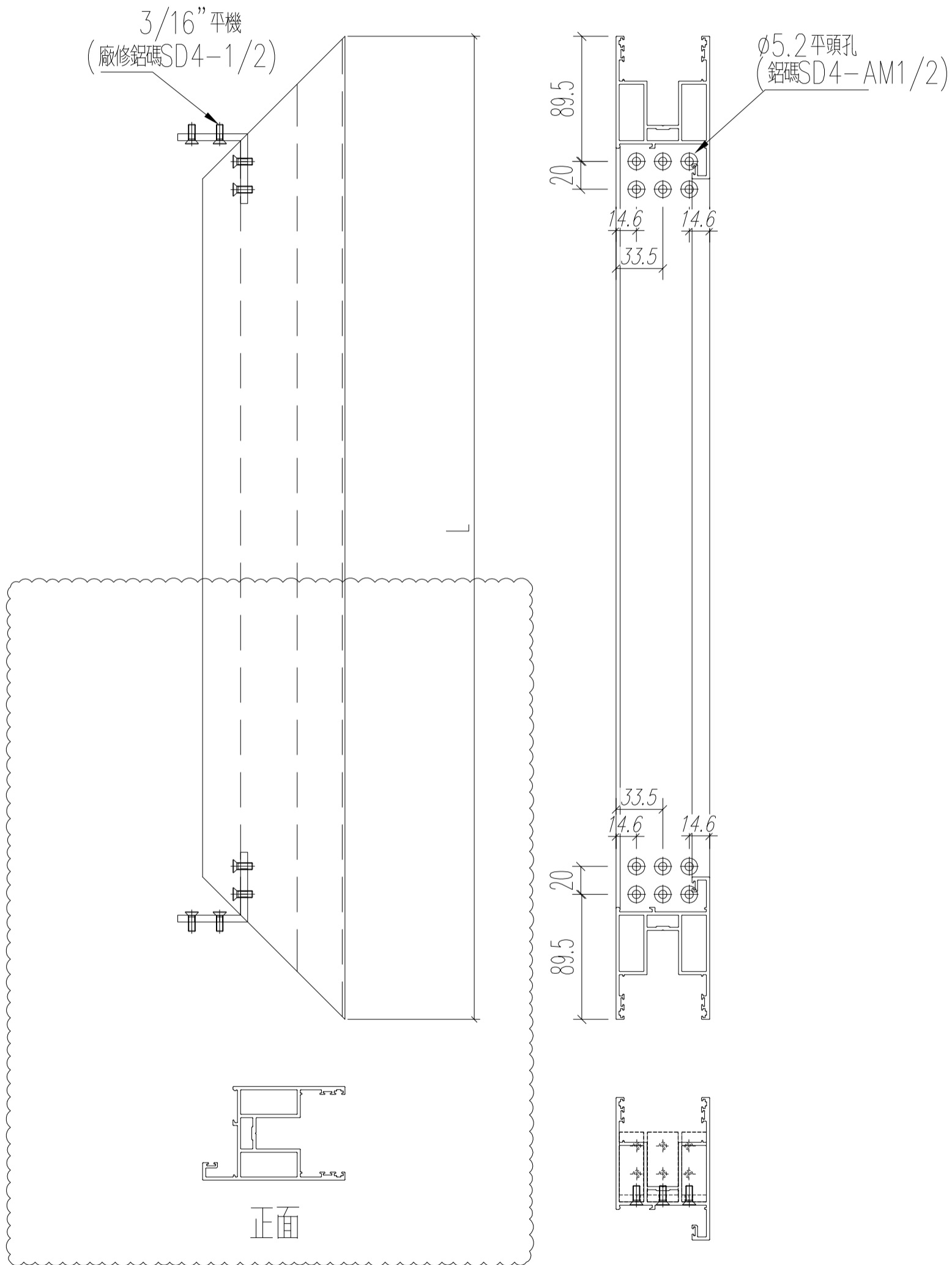


美特鋁質 有限公司  
MIDI Aluminium Fabricator Ltd.

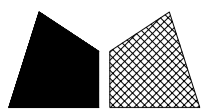
工程號	J852	地盤	亞皆老街
-----	------	----	------

窗號	L (MM)	數量 (支)
W1/T1C	1372	18

左



名稱	四扇趟門玉料(右生玉頂)	制圖	sde	2021.01.11	修改	A	
材料	X85861	復核	WHS		日期	2021.03.24	
顏色	UCT806812XL-3	批准			圖號	T1-SD02-S07	

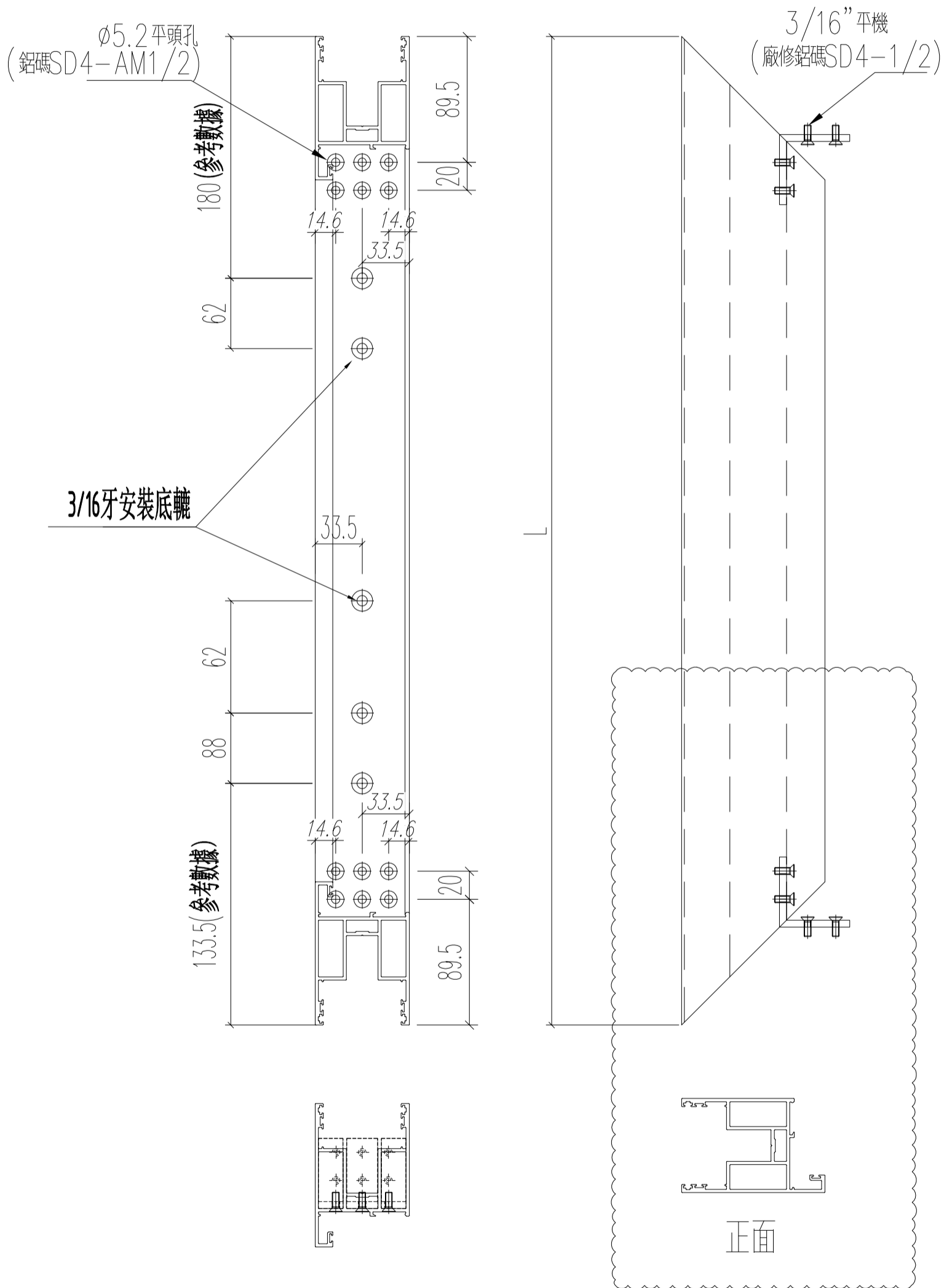


美特鋁質 有限公司  
MIDI Aluminium Fabricator Ltd.

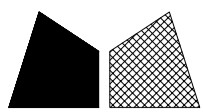
工程號	J852	地盤	亞皆老街
-----	------	----	------

窗號	L (MM)	數量 (支)
W1/T1C	1372	18

左



名稱	四扇趟門玉料 (右生玉底)	制圖	sde	2021.01.11	修改	A	
材料	X85861	復核	WHS		日期	2021.03.24	
顏色	UCT806812XL-3	批准			圖號	T1-SD02-S08	

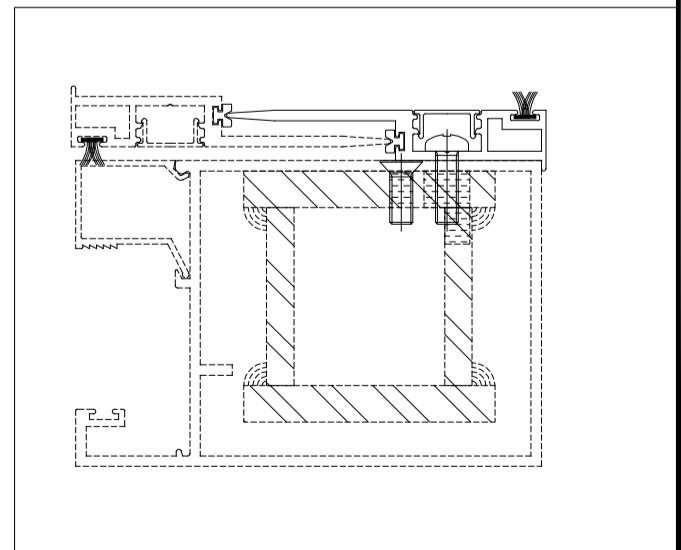
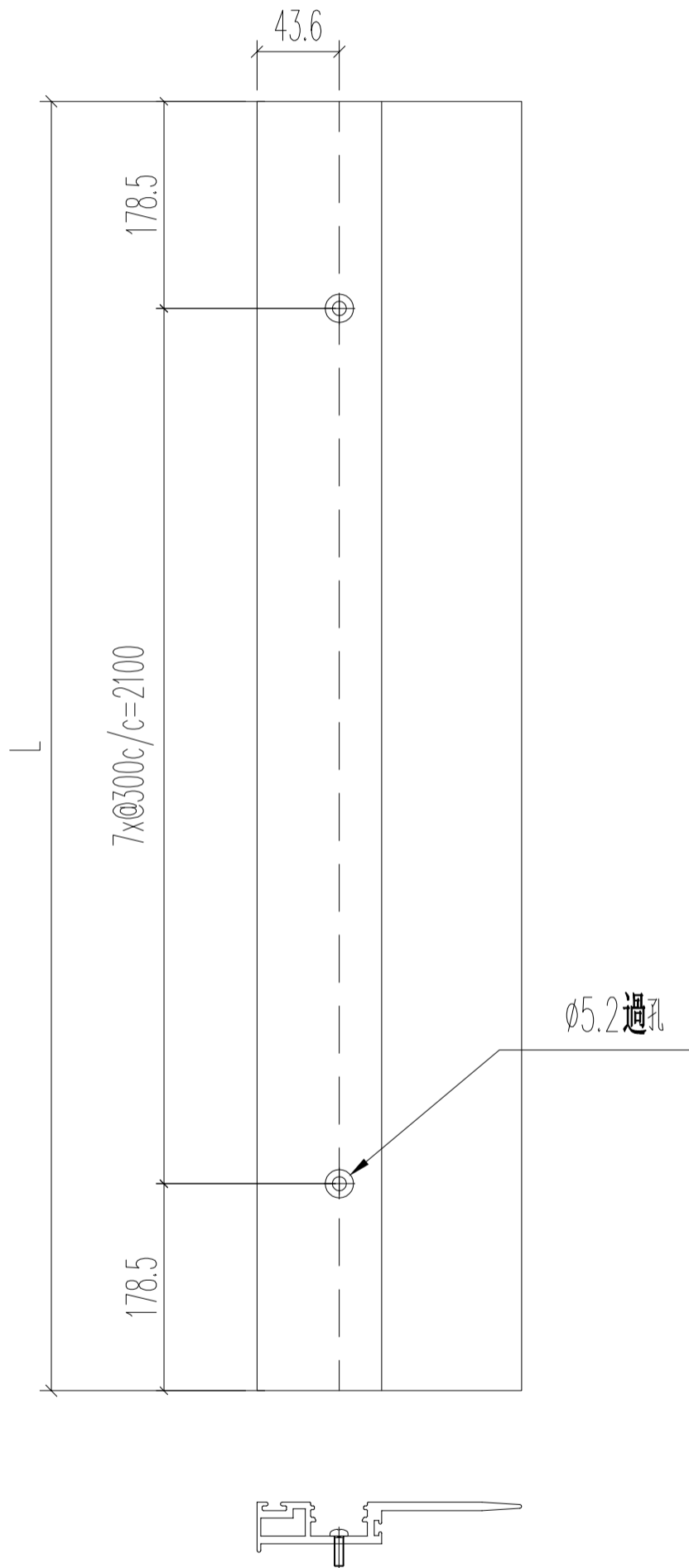


美特鋁質 有限公司  
MIDI Aluminium Fabricator Ltd.

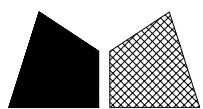
工程號	J852	地盤	亞皆老街
-----	------	----	------

窗號	L (MM)	數量 (支)
W1/T1C	2454	36

頂



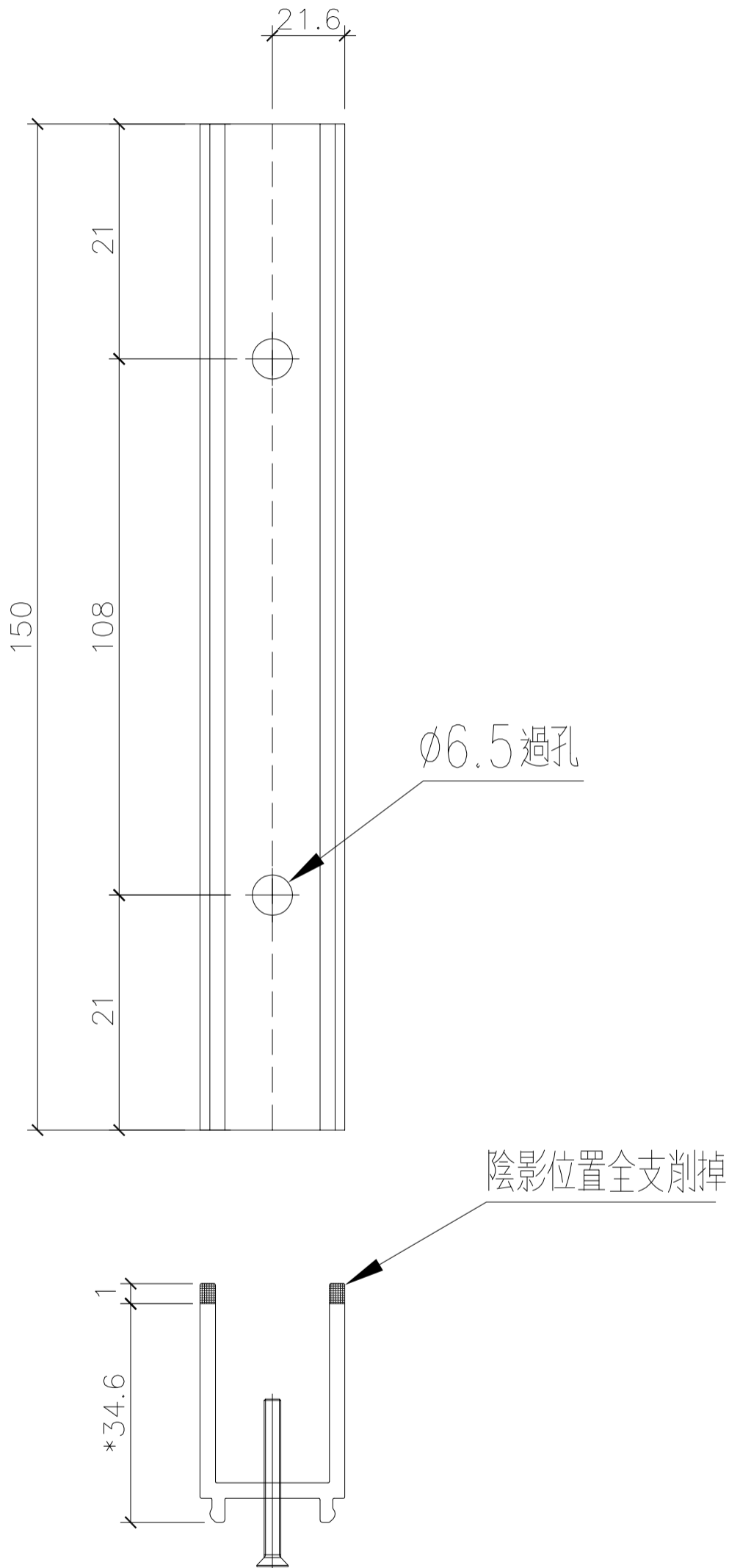
名稱	四扇趟門玉勾企	制圖	sde	2021.01.11	修改	A	
材料	X85863	復核	WHS		日期	2021.03.24	
顏色	UCT806812XL-3	批准			圖號	T1-SD02-S09	



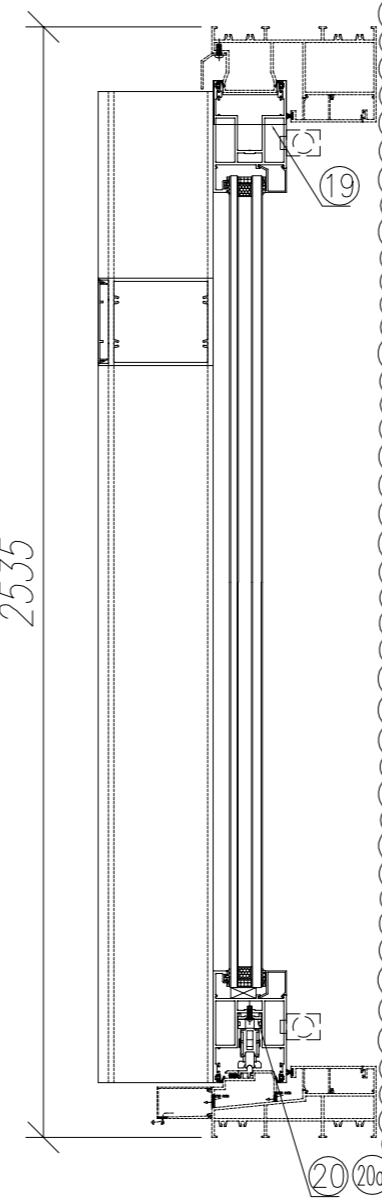
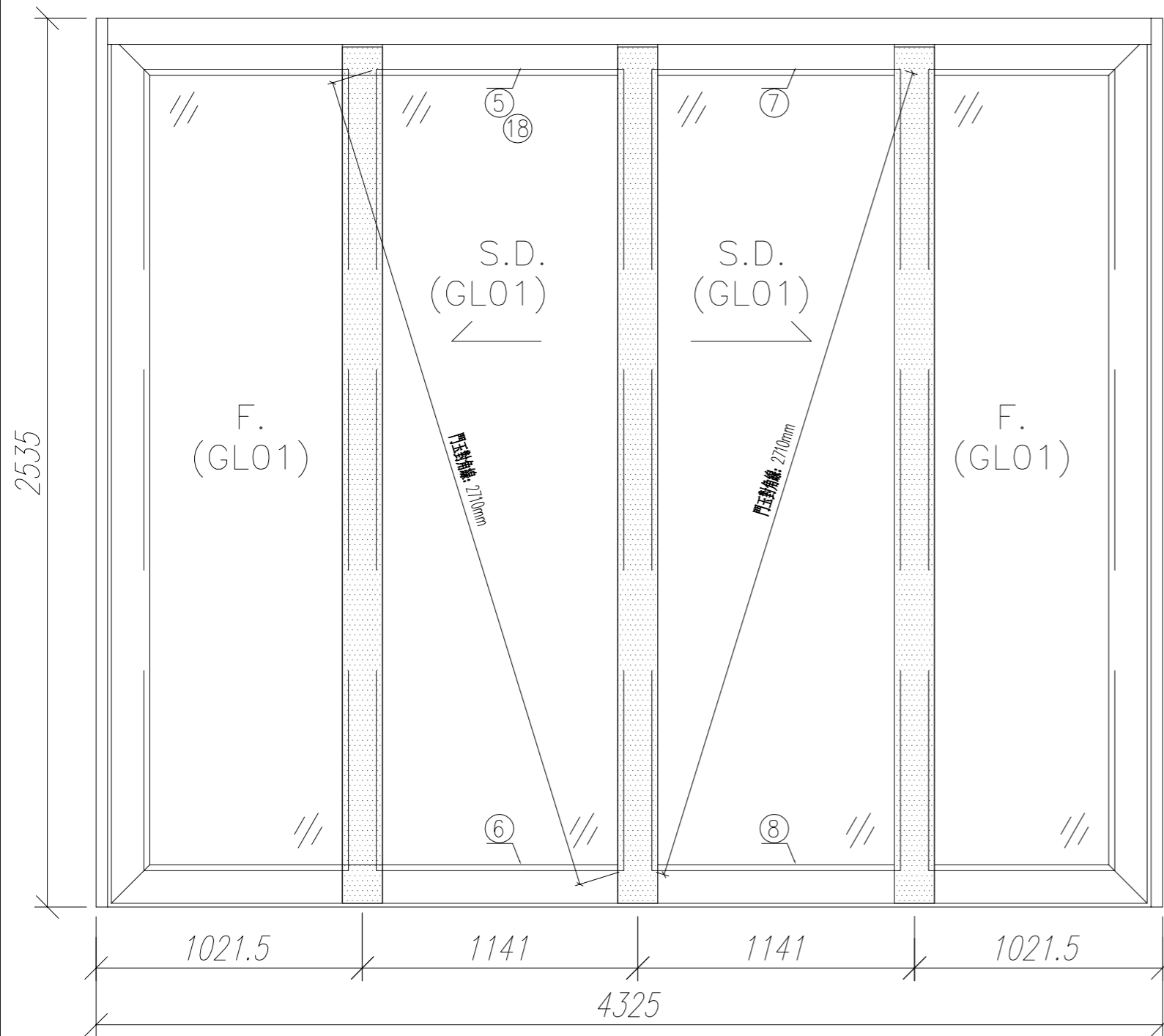
美特鋁質 有限公司  
MIDI Aluminium Fabricator Ltd.

工程號	J852	地盤	亞皆老街
-----	------	----	------

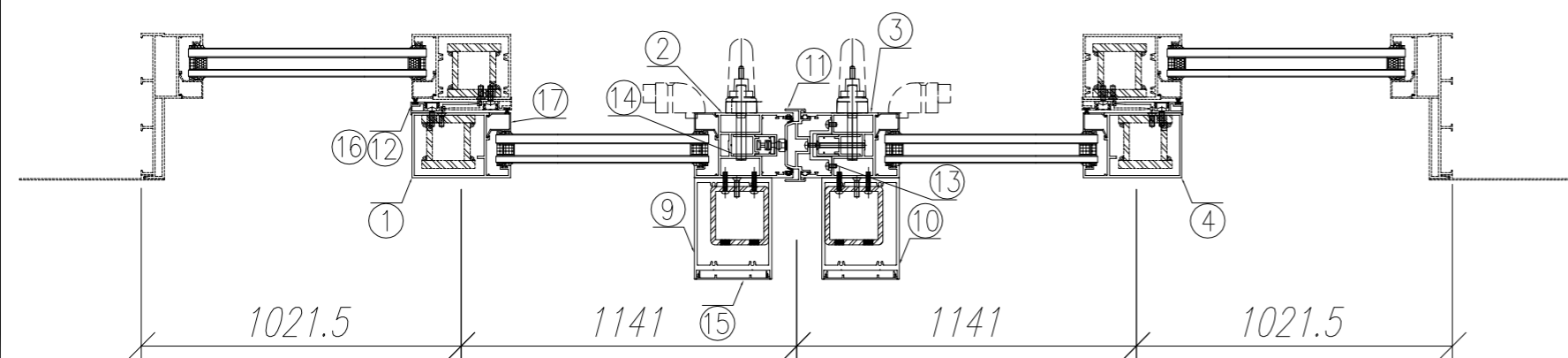
窗號	L (MM)	數量 (支)
T1-2趟趟門玉企用	150	180



名稱	趟門門扇絲吉利亞鎖墊槽(企用)	制圖	sde	2021.01.11	修改	-	
材料	X85868	復核	WHS		日期	-	
顏色	光身	批准			圖號	T1-SD02-A01	

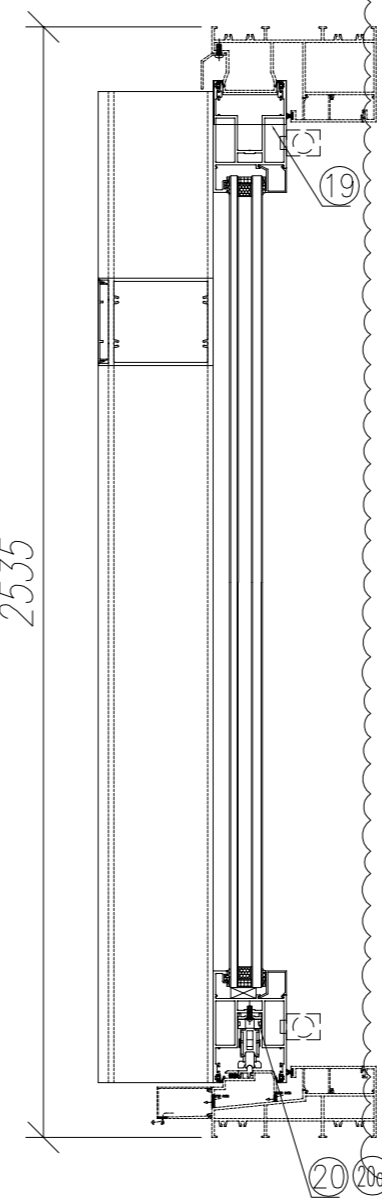
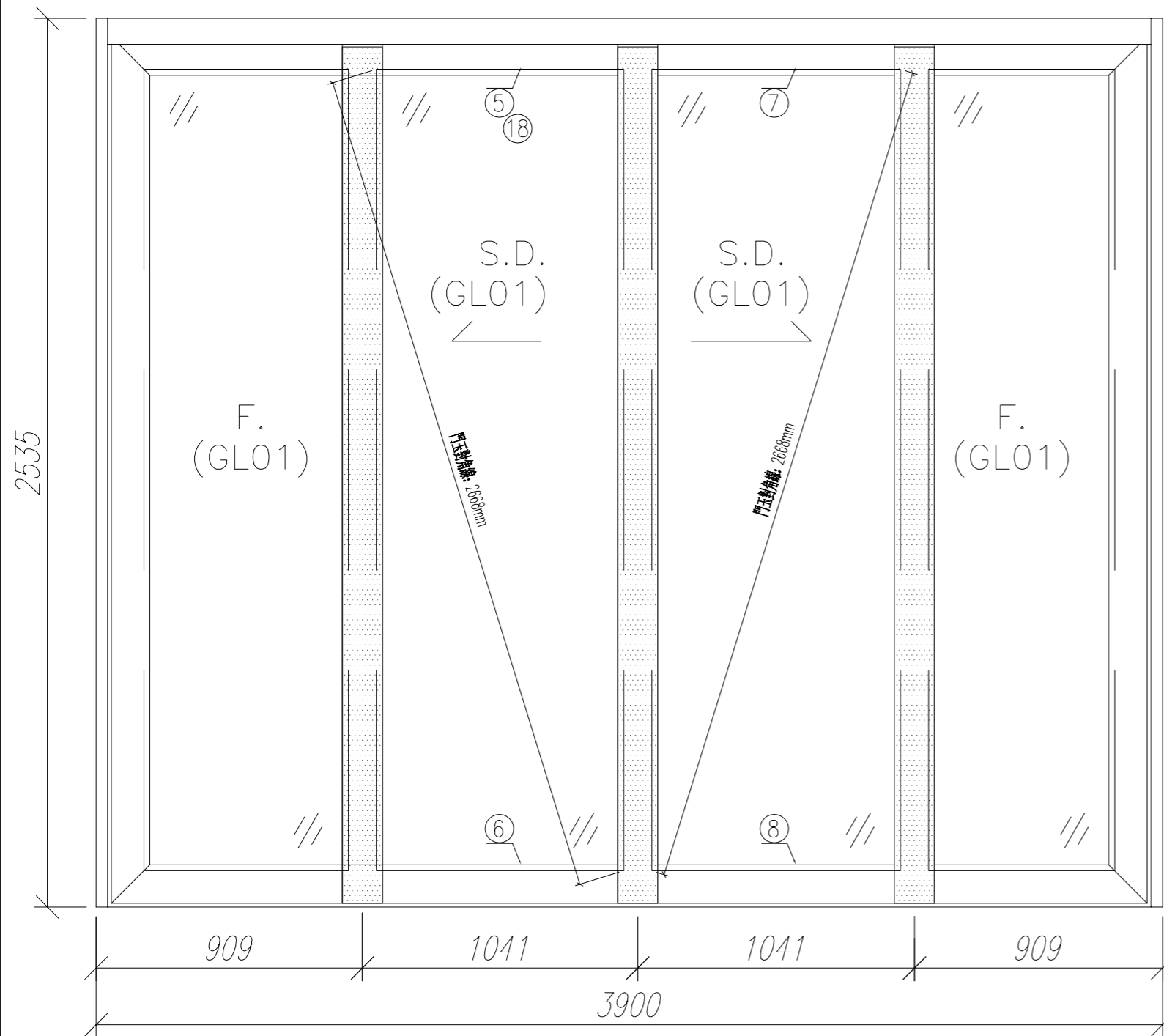


序號	材料編號	材料名稱	加工圖號	長度 L (MM)	單位	幅數 單樁	18 小計
1	X85867	趟門玉企料	T1-SD04-S01	2433	支	1	18
2	X85861	趟門玉企料	T1-SD04-S02	2433	支	1	18
3	X85861	趟門玉企料	T1-SD04-S03	2433	支	1	18
4	X85867	趟門玉企料	T1-SD04-S04	2433	支	1	18
5	X85861	趟門玉左橫頂料	T1-SD04-S05	1188	支	1	18
6	X85861	趟門玉左橫底料	T1-SD04-S06	1188	支	1	18
7	X85861	趟門玉右橫頂料	T1-SD04-S07	1188	支	1	18
8	X85861	趟門玉右橫底料	T1-SD04-S08	1188	支	1	18
9	X85872	趟門玉加力中企	T1-SD04-S09	2423	支	1	18
10	X85872	趟門玉加力中企	T1-SD04-S10	2423	支	1	18
11	X85864	趟門玉中企扣料	T1-SD04-S11	2433	支	1	18
12	X85863	趟門玉勾企扣料	T1-SD04-S12	2433	支	2	36
13	3mm鋁折墊槽	趟門玉中企墊槽	T1-SD04-AL2	2233	支	1	18
14	X85868	絲吉利亞鎖墊槽 (企)	T1-SD04-A01	150	支	10	180
15	X85873	趟門玉加力中企扣蓋	直口開料	2423	支	2	36
16	X85865	趟門玉勾企扣料蓋	直口開料	2433	支	2	36
17	X85862	趟門玉企玻璃扣線	直口開料	2272.5	支	4	72
18	X85862	趟門玉橫玻璃扣線	直口開料	983	支	4	72
19	3mm鋁封口片	趟門玉企頂封口片	T1-SD04-AL1	50	支	2	36
20	X85868	絲吉利亞鎖墊槽 (橫)	T1-SD04-A02	250	支	2	36
20a	X85868	絲吉利亞鎖墊槽 (橫)	T1-SD04-A02A	150	支	2	36

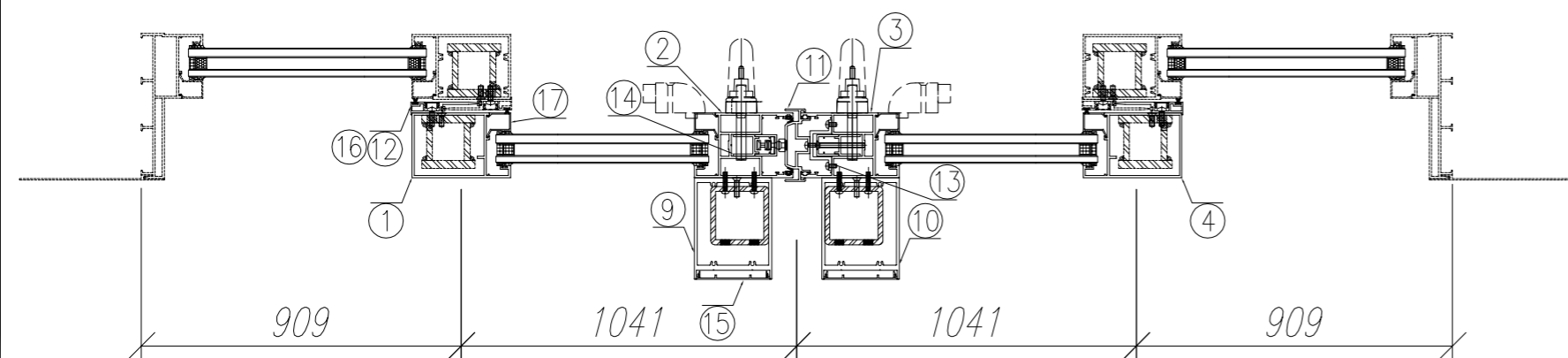


- 說明:
- 1、玻璃線為橫碰企;
  - 2、安裝絲吉利亞配件時, 請注意要加鋁墊槽;
  - 3、料號20為鋁框企向收口鋁板, 請隨門玉一起出貨;

數量: 18	材料: 詳見本圖附表	表面處理: UCT806812XL-3	美特鋁質有限公司 MIDI Aluminium Fabricator Ltd.	工程名稱: 亞皆老街 / 趟門框玉(4趟款)
製圖: Ivan	日期: 2021.01.26	校核: -		修改: 2021.03.26
				圖名: W1/T1A組裝圖
				圖號: W1/T1A

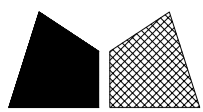


序號	材料編號	材料名稱	加工圖號	長度 L (MM)	單位	18	
						幅數 單樁	小計
1	X85867	趟門玉企料	T1-SD04-S01	2433	支	1	18
2	X85861	趟門玉企料	T1-SD04-S02	2433	支	1	18
3	X85861	趟門玉企料	T1-SD04-S03	2433	支	1	18
4	X85867	趟門玉企料	T1-SD04-S04	2433	支	1	18
5	X85861	趟門玉左橫頂料	T1-SD04-S05	1088	支	1	18
6	X85861	趟門玉左橫底料	T1-SD04-S06	1088	支	1	18
7	X85861	趟門玉右橫頂料	T1-SD04-S07	1088	支	1	18
8	X85861	趟門玉右橫底料	T1-SD04-S08	1088	支	1	18
9	X85872	趟門玉加力中企	T1-SD04-S09	2423	支	1	18
10	X85872	趟門玉加力中企	T1-SD04-S10	2423	支	1	18
11	X85864	趟門玉中企扣料	T1-SD04-S11	2433	支	1	18
12	X85863	趟門玉勾企扣料	T1-SD04-S12	2433	支	2	36
13	3mm鋁折墊槽	趟門玉中企墊槽	T1-SD04-AL2	2233	支	1	18
14	X85868	絲吉利亞鎖墊槽 (企)	T1-SD04-A01	150	支	10	180
15	X85873	趟門玉加力中企扣蓋	直口開料	2423	支	2	36
16	X85865	趟門玉勾企扣料蓋	直口開料	2433	支	2	36
17	X85862	趟門玉企玻璃扣線	直口開料	2272.5	支	4	72
18	X85862	趟門玉橫玻璃扣線	直口開料	883	支	4	72
19	3mm鋁封口片	趟門玉企頂封口片	T1-SD04-AL1	50	支	2	36
20	X85868	絲吉利亞鎖墊槽 (橫)	T1-SD04-A02	250	支	2	36
20a	X85868	絲吉利亞鎖墊槽 (橫)	T1-SD04-A02A	150	支	2	36



- 說明:
- 1、玻璃線為橫碰企;
  - 2、安裝絲吉利亞配件時, 請注意要加鋁墊槽;
  - 3、料號20為鋁框企向收口鋁板, 請隨門玉一起出貨;

數量: 18	材料: 詳見本圖附表	表面處理: UCT806812XL-3	美特鋁質有限公司 MIDI Aluminium Fabricator Ltd.	工程名稱: 亞皆老街 / 趟門框玉(4趟款)
製圖: Ivan	日期: 2021.01.26	校核: -		修改: 2021.03.26
				圖名: W1/T1B組裝圖
				圖號: W1/T1B

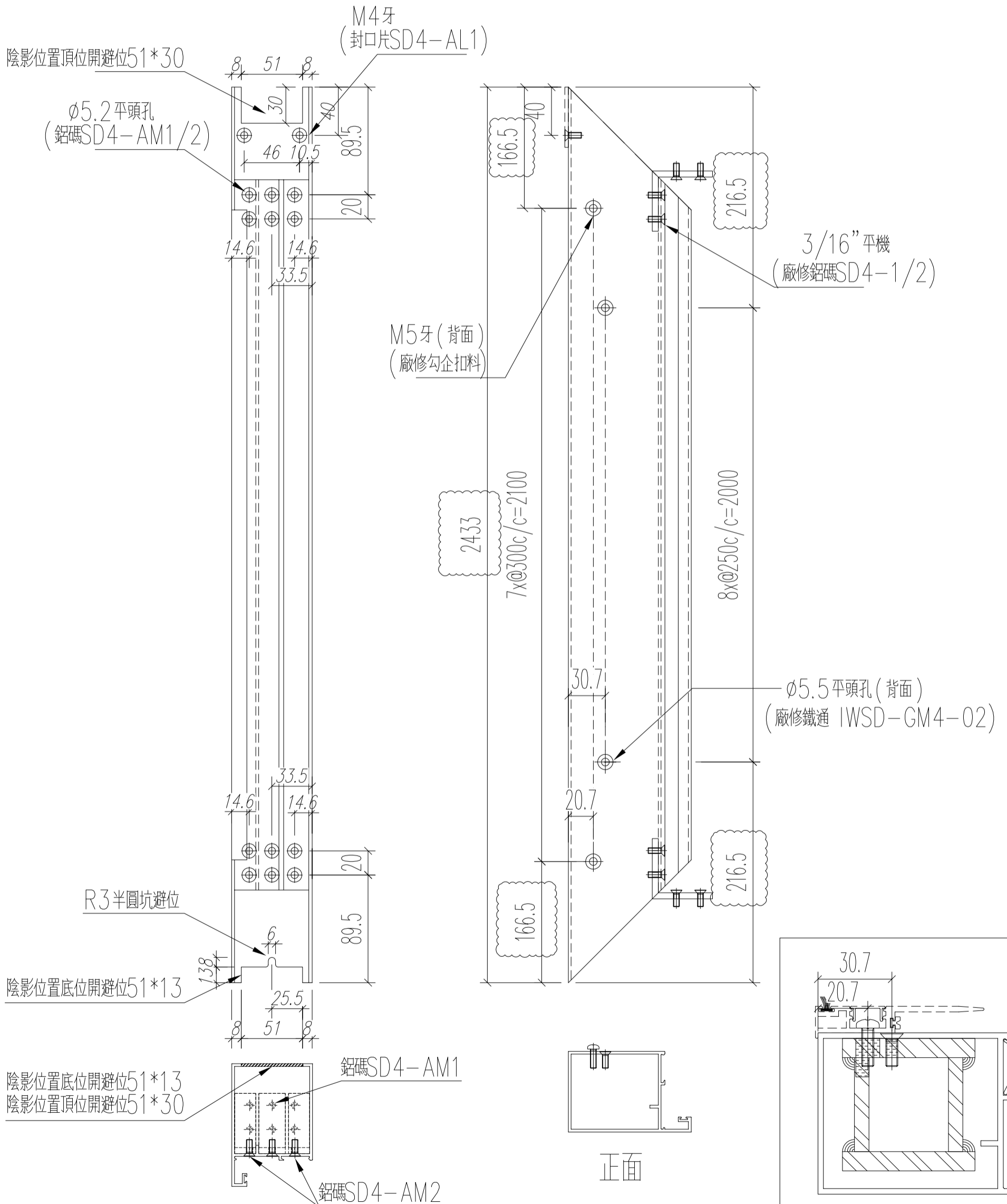


美特鋁質 有限公司  
MIDI Aluminium Fabricator Ltd.

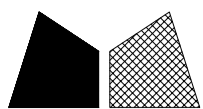
工程號 J852 地盤 亞皆老街

窗號	L (MM)	數量 (支)
W1/T1A	2433	18
W1/T1B	2433	18

頂

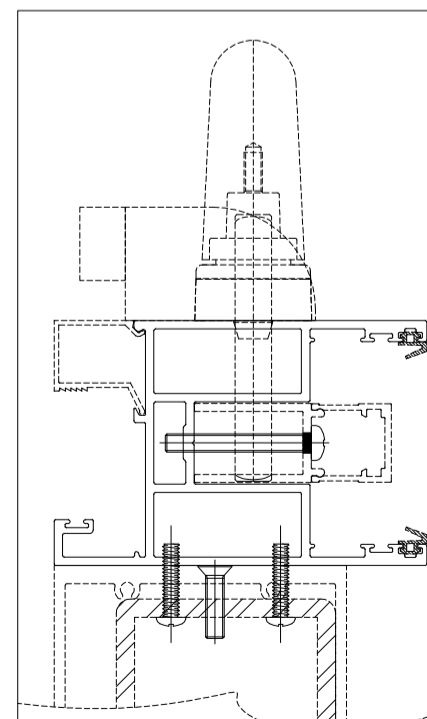
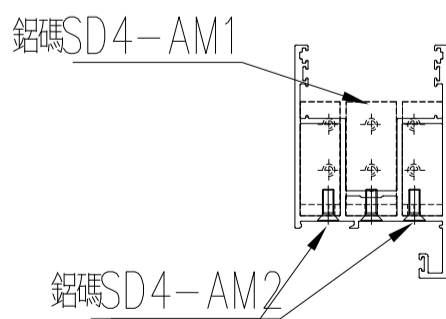
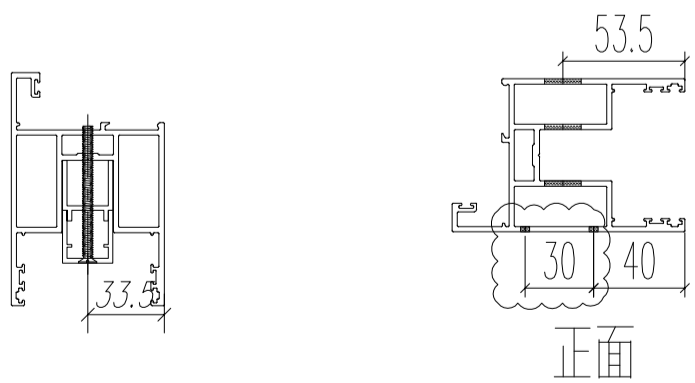
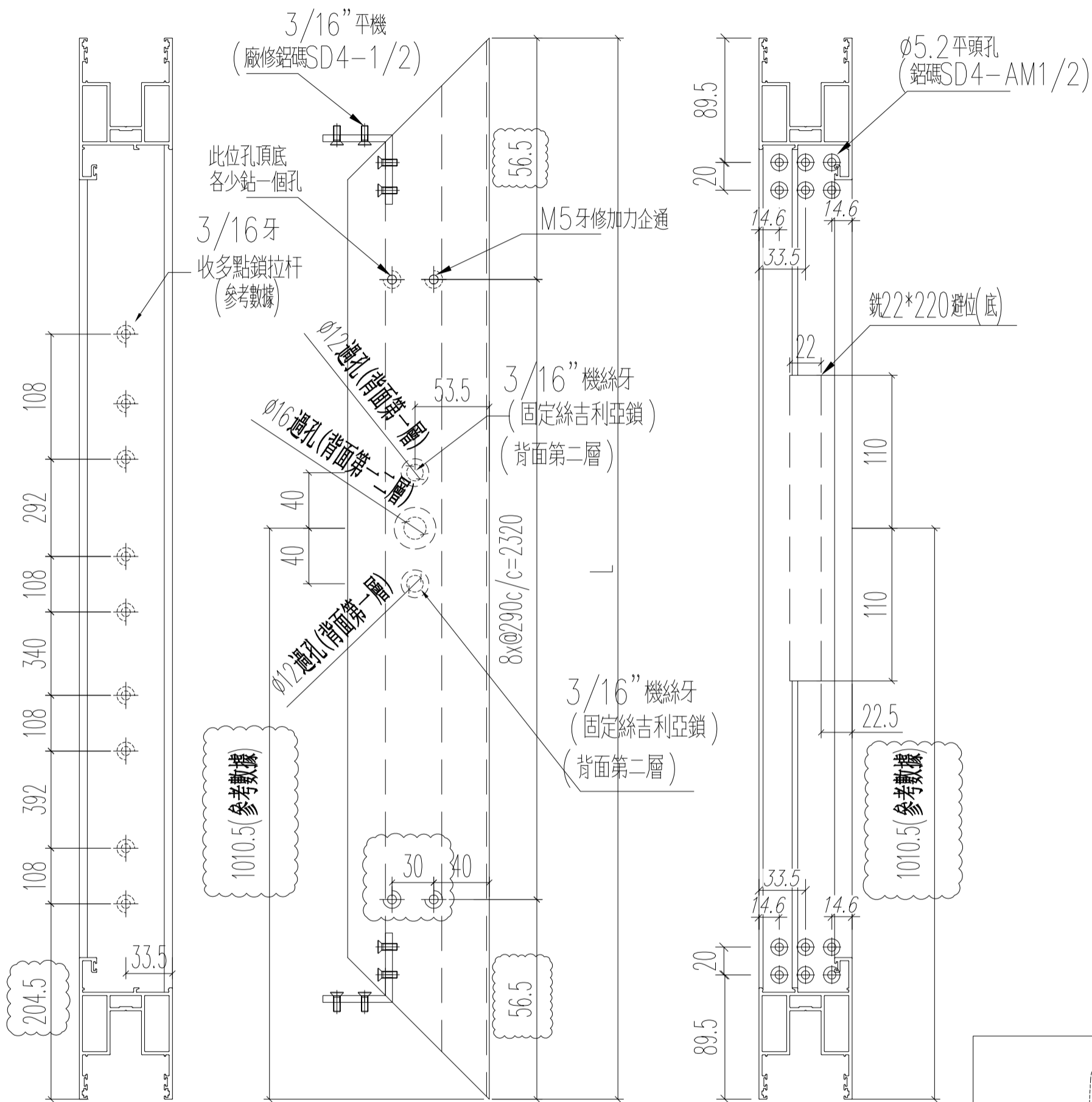


名稱	四扇趟門玉料 (左生玉左企)	制圖	Ivan	2021.01.26	修改	A	
材料	X85867	復核	WHS		日期	2021.03.26	
顏色	UCT806812XL-3	批准			圖號	T1-SD04-S01	

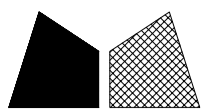


窗號	L (MM)	數量 (支)
W1/T1A	2433	18
W1/T1B	2433	18

頂



名稱	四扇趟門玉料 (左生玉右企)	制圖	Ivan	2021.01.26	修改	A
材料	X85861	復核	WHS		日期	2021.03.26
顏色	UCT806812XL-3	批准			圖號	T1-SD04-S02

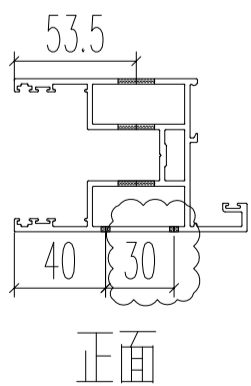
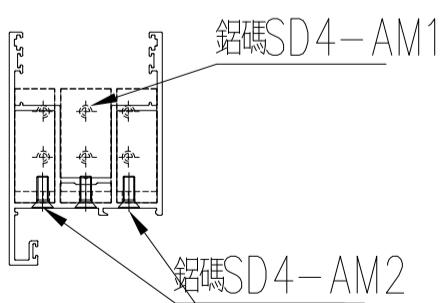
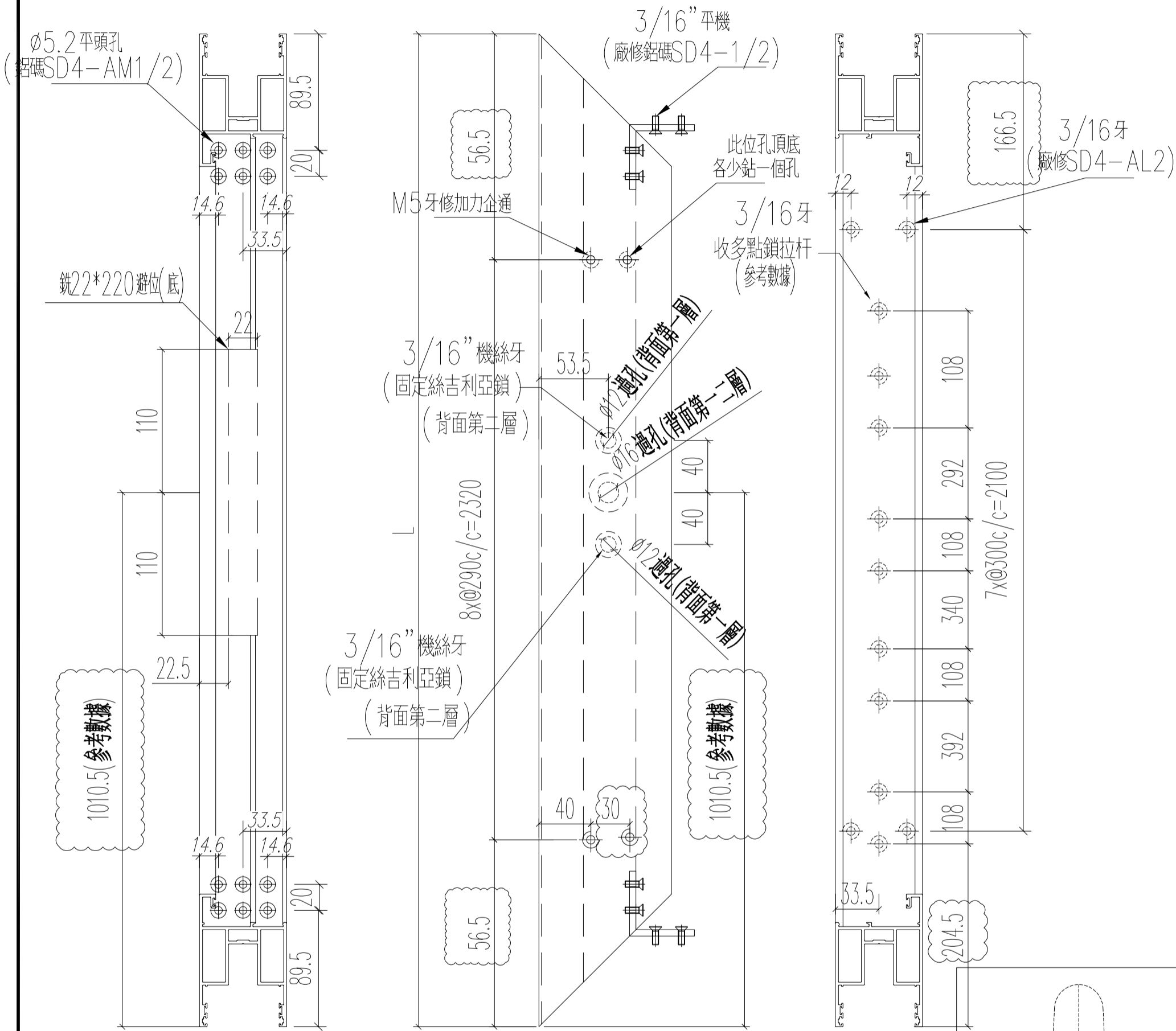


美特鋁質 有限公司  
MIDI Aluminium Fabricator Ltd.

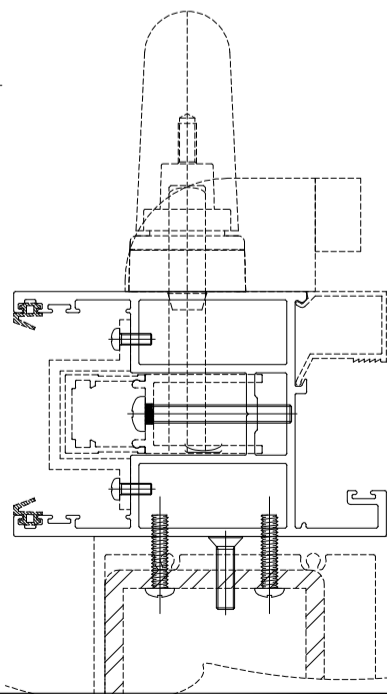
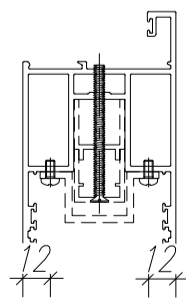
工程號 J852 地盤 亞皆老街

窗號	L (MM)	數量 (支)
W1/T1A	2433	18
W1/T1B	2433	18

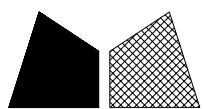
頂



正面



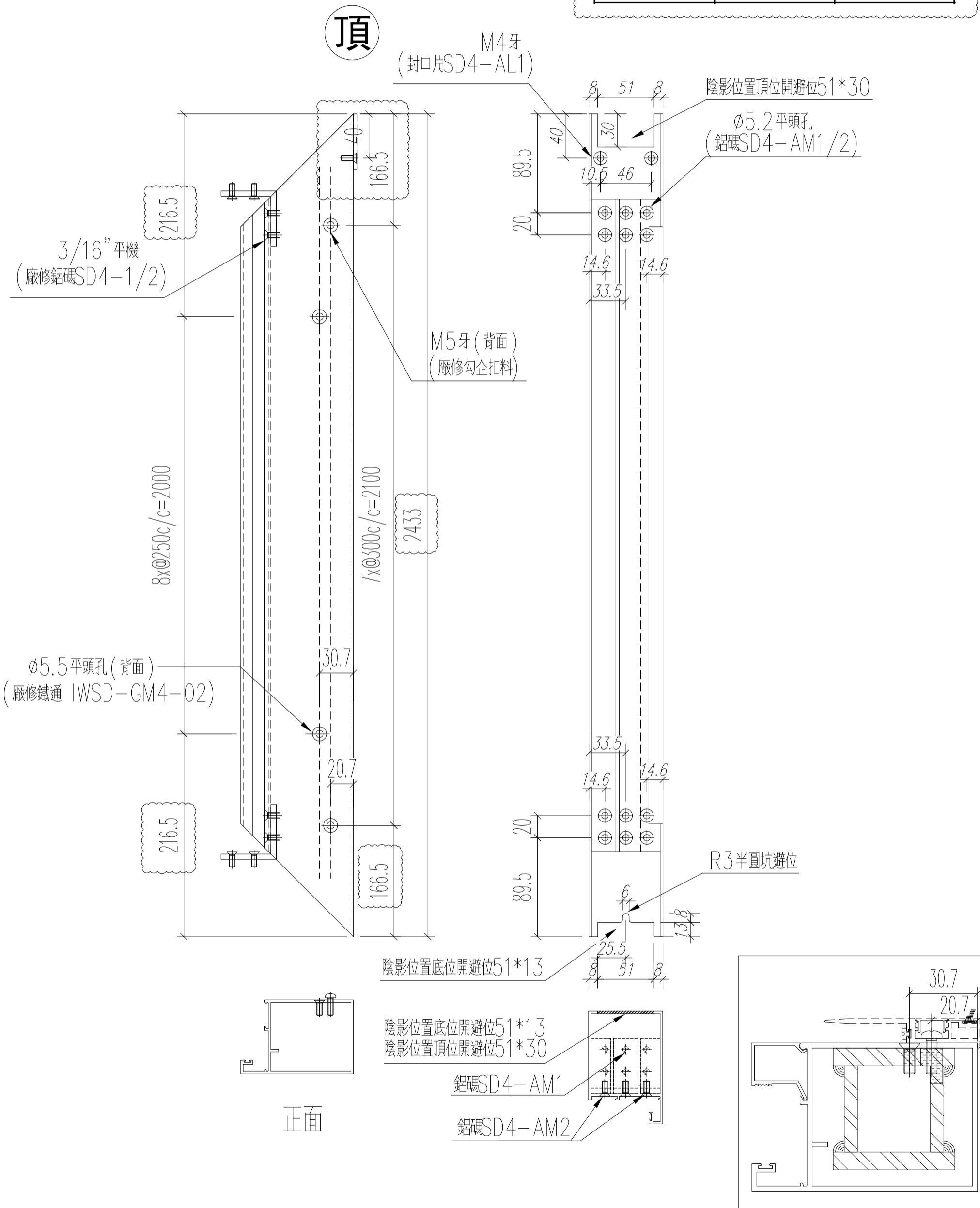
名稱	四扇趟門玉料(右生玉左企)	制圖	Ivan	2021.01.26	修改	A
材料	X85861	復核	WHS		日期	2021.03.26
顏色	UCT806812XL-3	批准			圖號	T1-SD04-S03



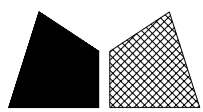
美特鋁質 有限公司  
MIDI Aluminium Fabricator Ltd.

工程號 J852 地盤 亞皆老街

窗號	L (MM)	數量 (支)
W1/T1A	2433	18
W1/T1B	2433	18



名稱	四扇趟門玉料(右生玉右企)	制圖	Ivan	2021.01.26	修改	A	
材料	X85867	復核	WHS		日期	2021.03.26	
顏色	UCT806812XL-3	批准			圖號	T1-SD04-S04	

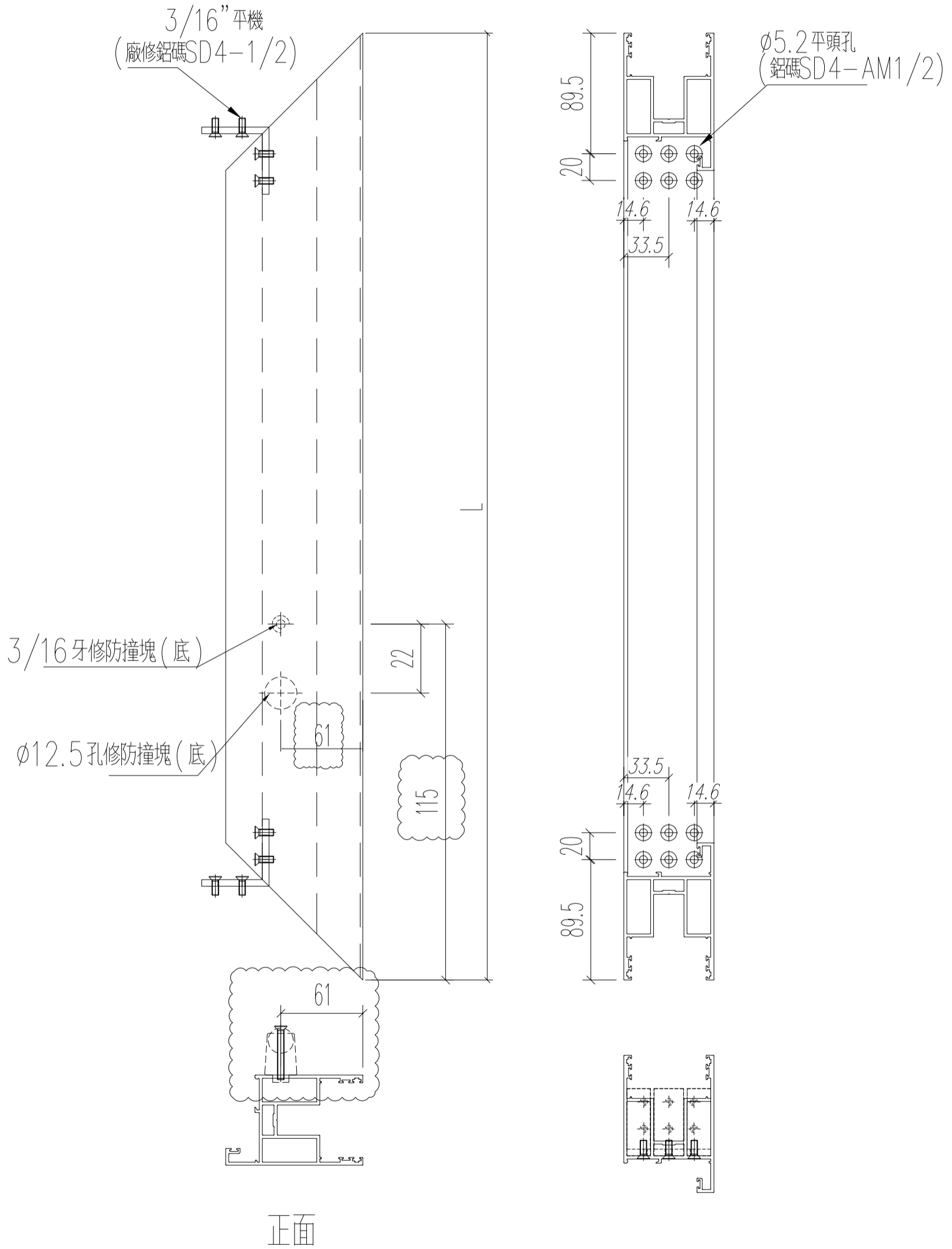


美特鋁質 有限公司  
MIDI Aluminium Fabricator Ltd.

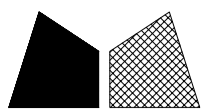
工程號 J852 地盤 亞皆老街

窗號	L (MM)	數量 (支)
W1/T1A	1188	18
W1/T1B	1088	18

左



名稱	四扇趟門玉料(左生玉頂)	制圖	Ivan	2021.01.26	修改	A	
材料	X85861	復核	WHS		日期	2021.03.24	
顏色	UCT806812XL-3	批准			圖號	T1-SD04-S05	

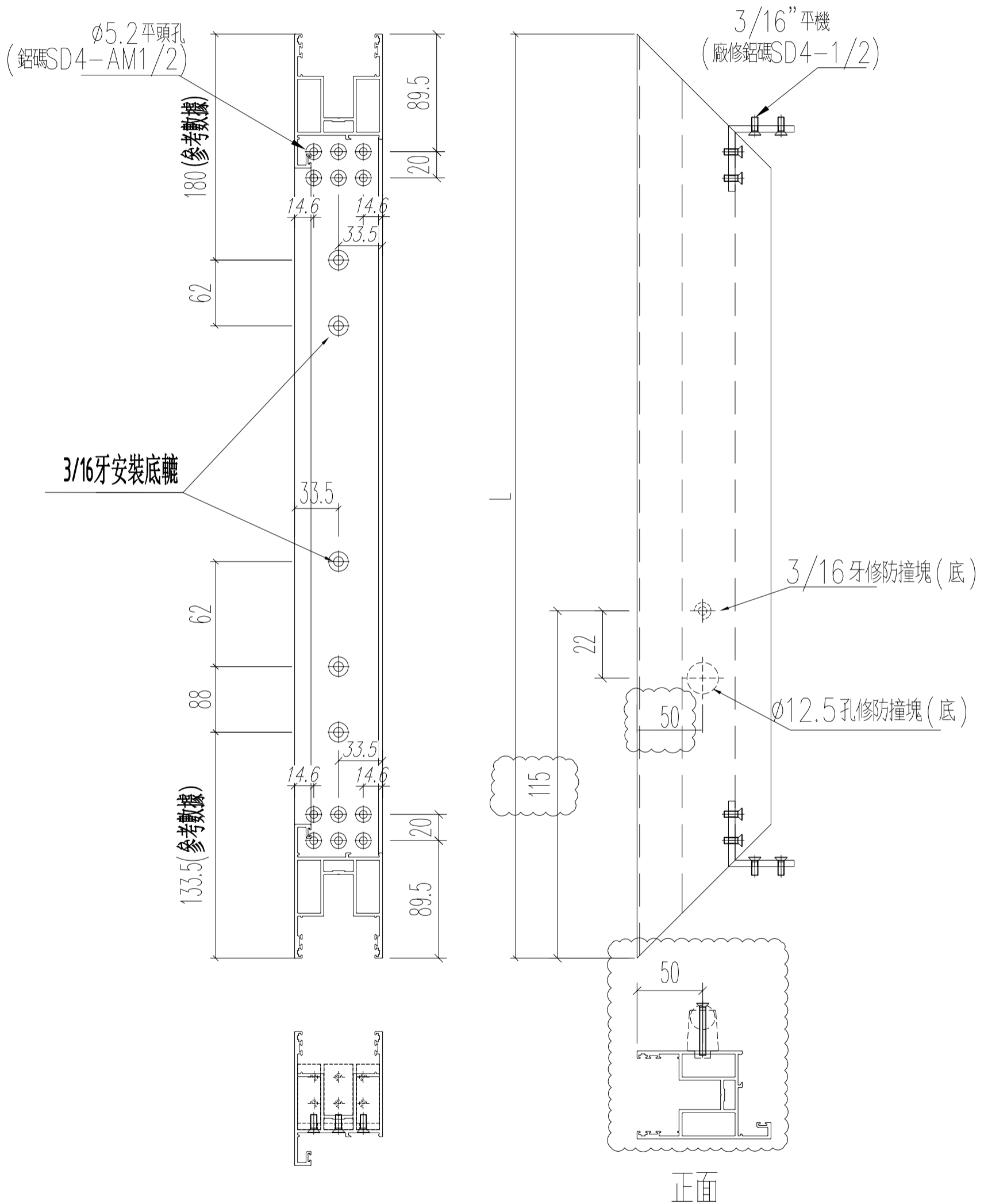


美特鋁質 有限公司  
MIDI Aluminium Fabricator Ltd.

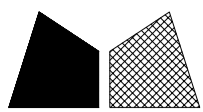
工程號 J852 地盤 亞皆老街

窗號	L (MM)	數量 (支)
W1/T1A	1188	18
W1/T1B	1088	18

左



名稱	四扇趟門玉料 (左生玉底)	制圖	Ivan	2021.01.26	修改	A	
材料	X85861	復核	WHS		日期	2021.03.24	
顏色	UCT806812XL-3	批准			圖號	T1-SD04-S06	

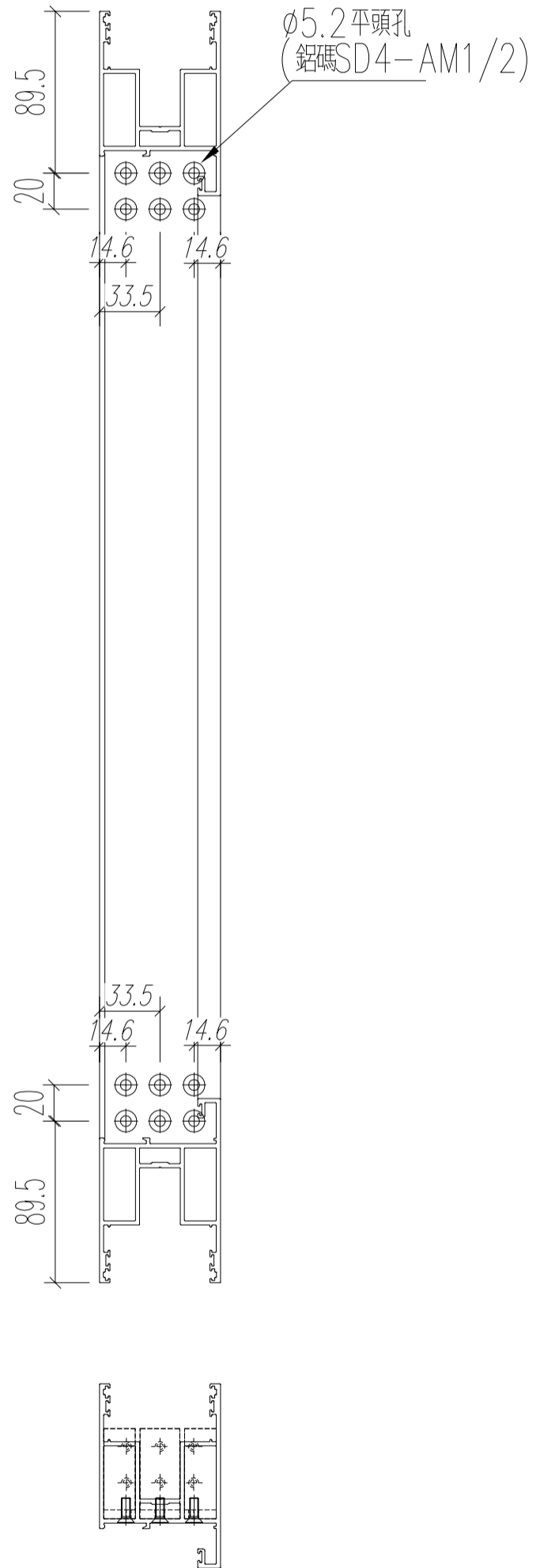
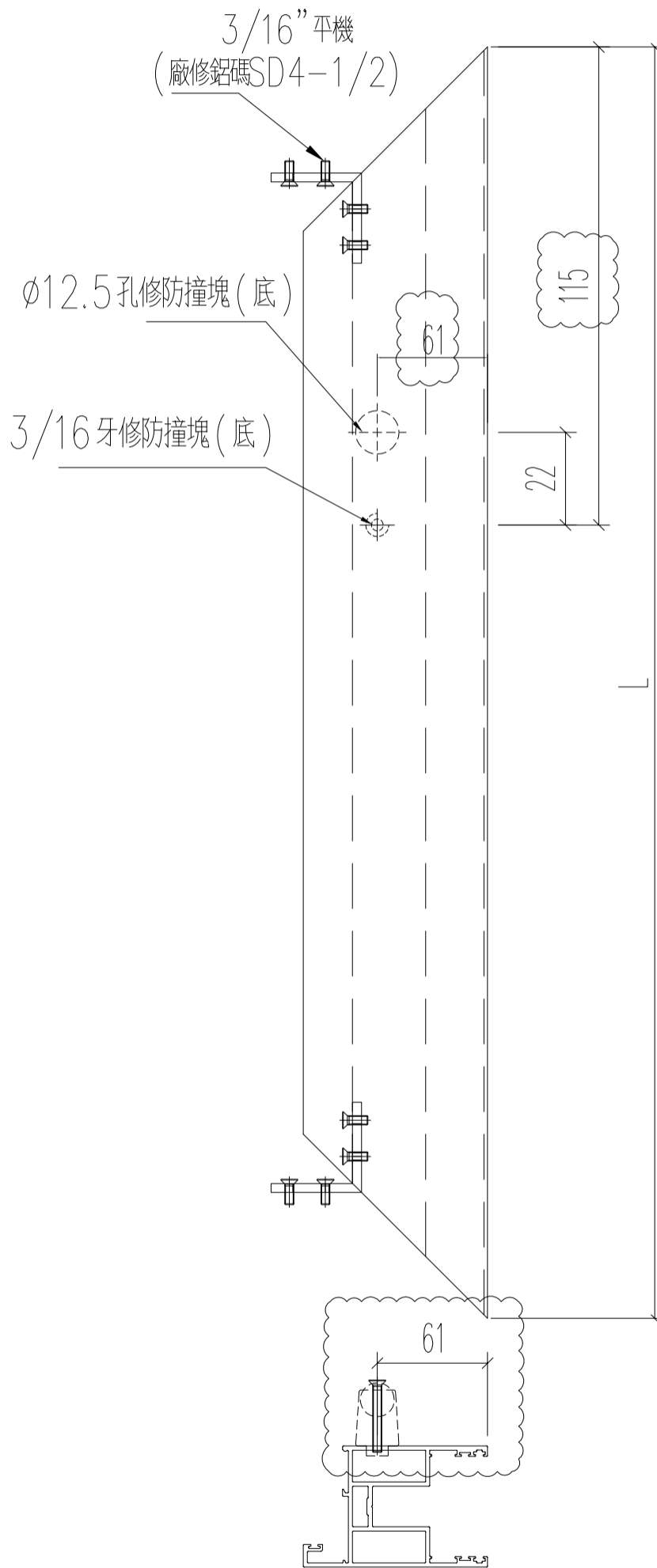


美特鋁質 有限公司  
MIDI Aluminium Fabricator Ltd.

工程號 J852 地盤 亞皆老街

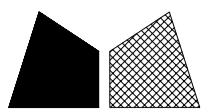
窗號	L (MM)	數量 (支)
W1/T1A	1188	18
W1/T1B	1088	18

左



正面

名稱	四扇趟門玉料 (右生玉頂)	制圖	Ivan	2021.01.26	修改	A	
材料	X85861	復核	WHS		日期	2021.03.24	
顏色	UCT806812XL-3	批准			圖號	T1-SD04-S07	

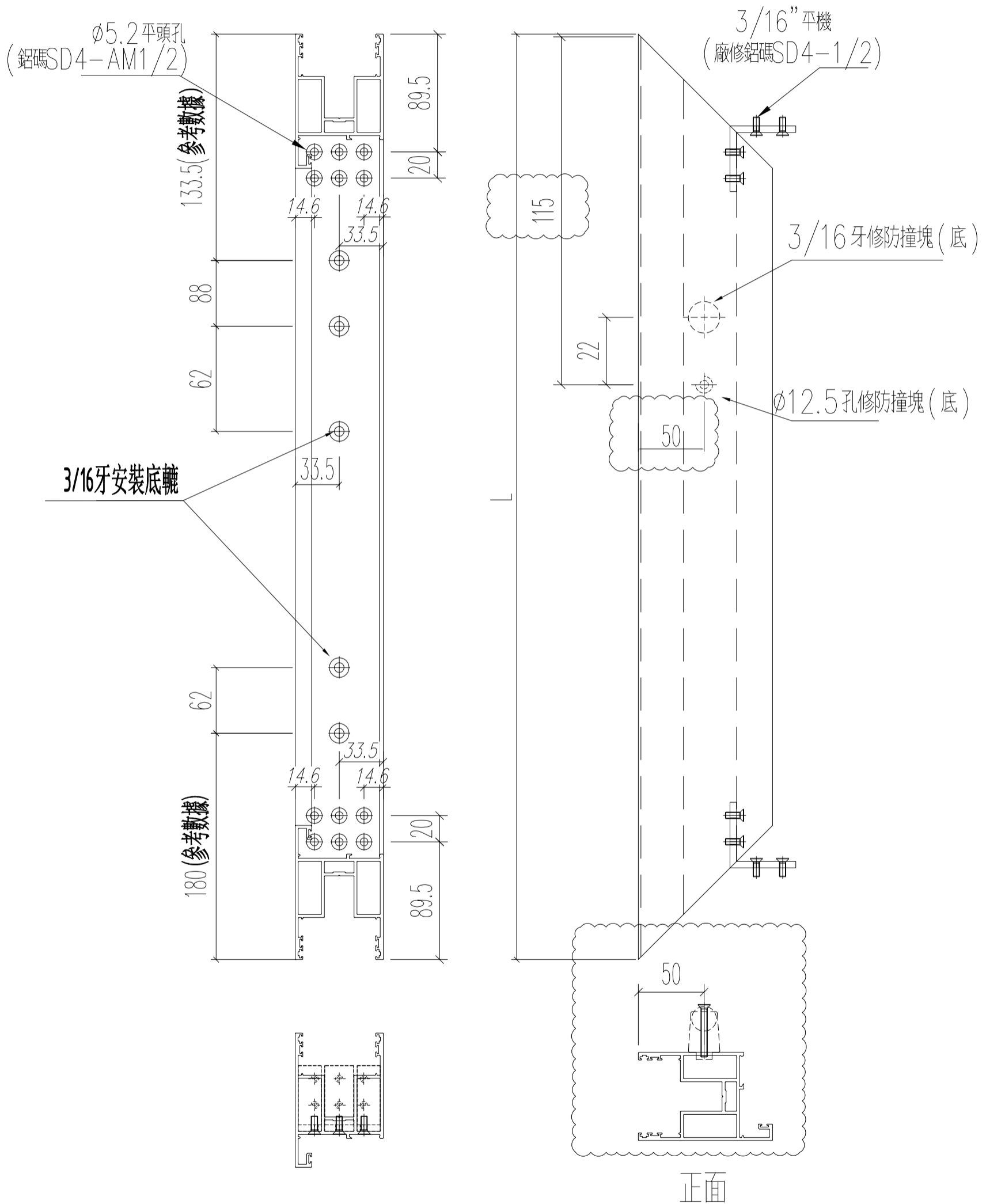


美特鋁質 有限公司  
MIDI Aluminium Fabricator Ltd.

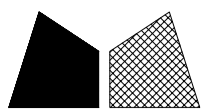
工程號 J852 地盤 亞皆老街

窗號	L (MM)	數量 (支)
W1/T1A	1188	18
W1/T1B	1088	18

左



名稱	四扇趟門玉料(右生玉底)	制圖	Ivan	2021.01.26	修改	A	
材料	X85861	復核	WHS		日期	2021.03.24	
顏色	UCT806812XL-3	批准			圖號	T1-SD04-S08	

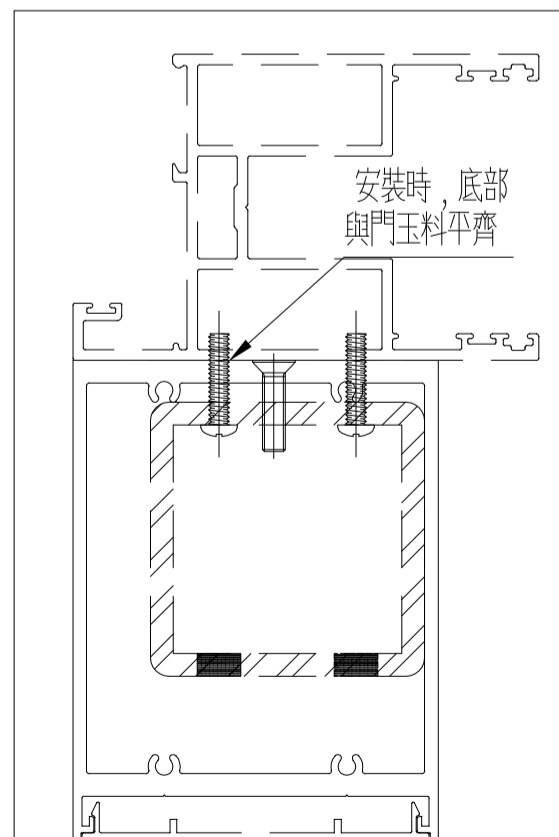
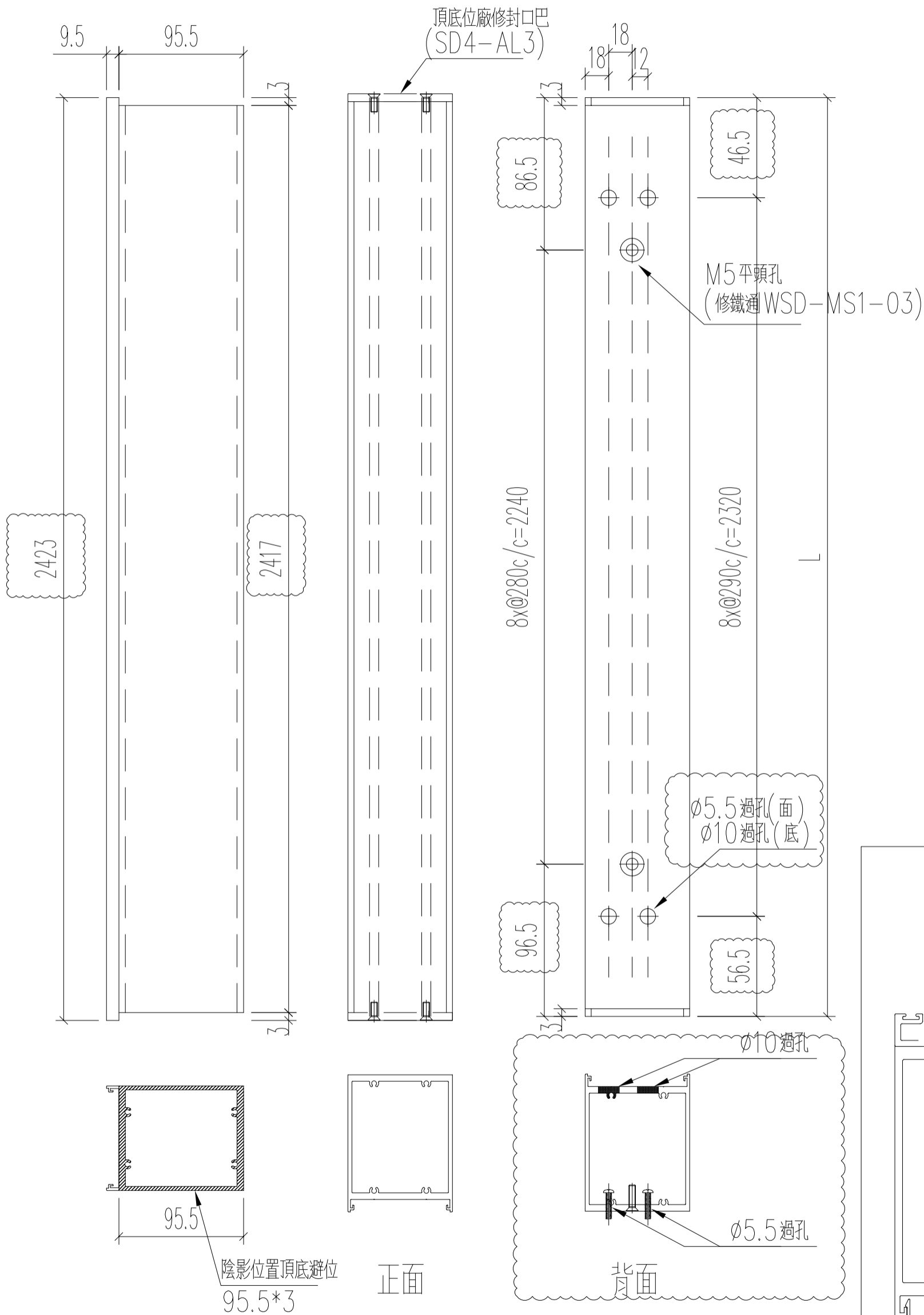


美特鋁質 有限公司  
MIDI Aluminium Fabricator Ltd.

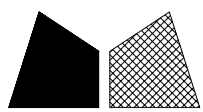
工程號 J852 地盤 亞皆老街

窗號	L (MM)	數量 (支)
W1/T1A	2423	18
W1/T1B	2423	18

頂



名稱	四扇趟門玉加力通	制圖	Ivan	2021.01.26	修改	A	
材料	X85872	復核	WHS		日期	2021.03.26	
顏色	UCT806812XL-3	批准			圖號	T1-SD04-S09	

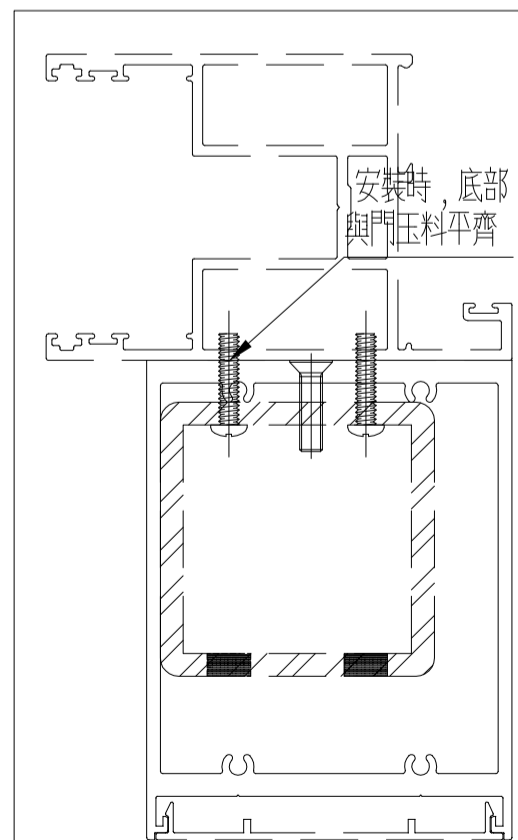
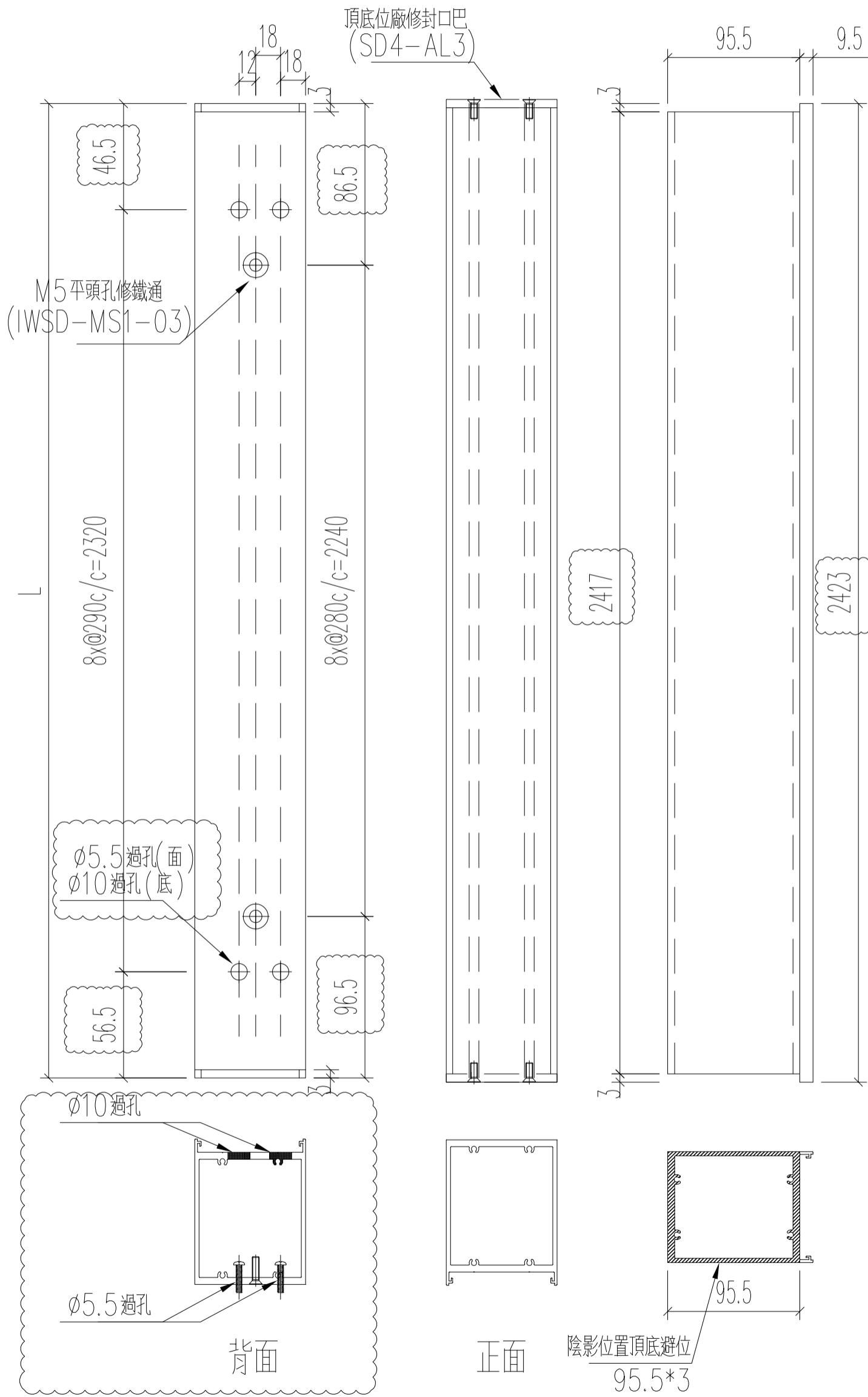


美特鋁質 有限公司  
MIDI Aluminium Fabricator Ltd.

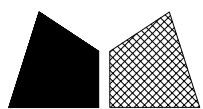
工程號 J852 地盤 亞皆老街

窗號	L (MM)	數量 (支)
W1/T1A	2423	18
W1/T1B	2423	18

頂



名稱	四扇趟門玉加力通	制圖	Ivan	2021.01.26	修改	A	
材料	X85872	復核	WHS		日期	2021.03.26	
顏色	UCT806812XL-3	批准			圖號	T1-SD04-S10	

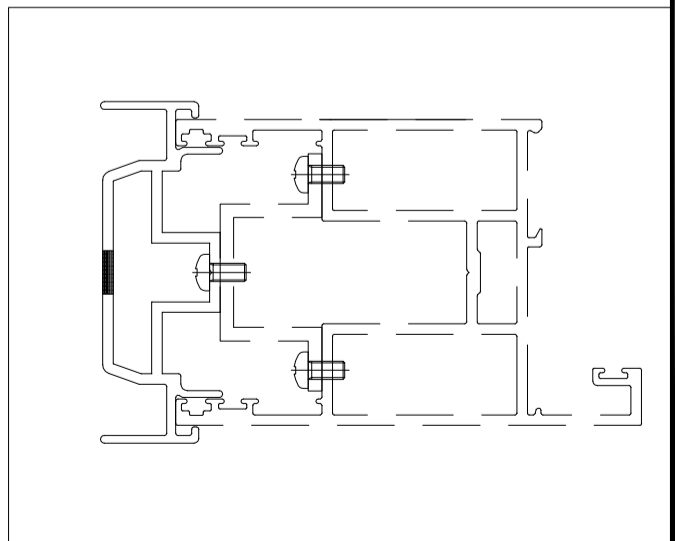
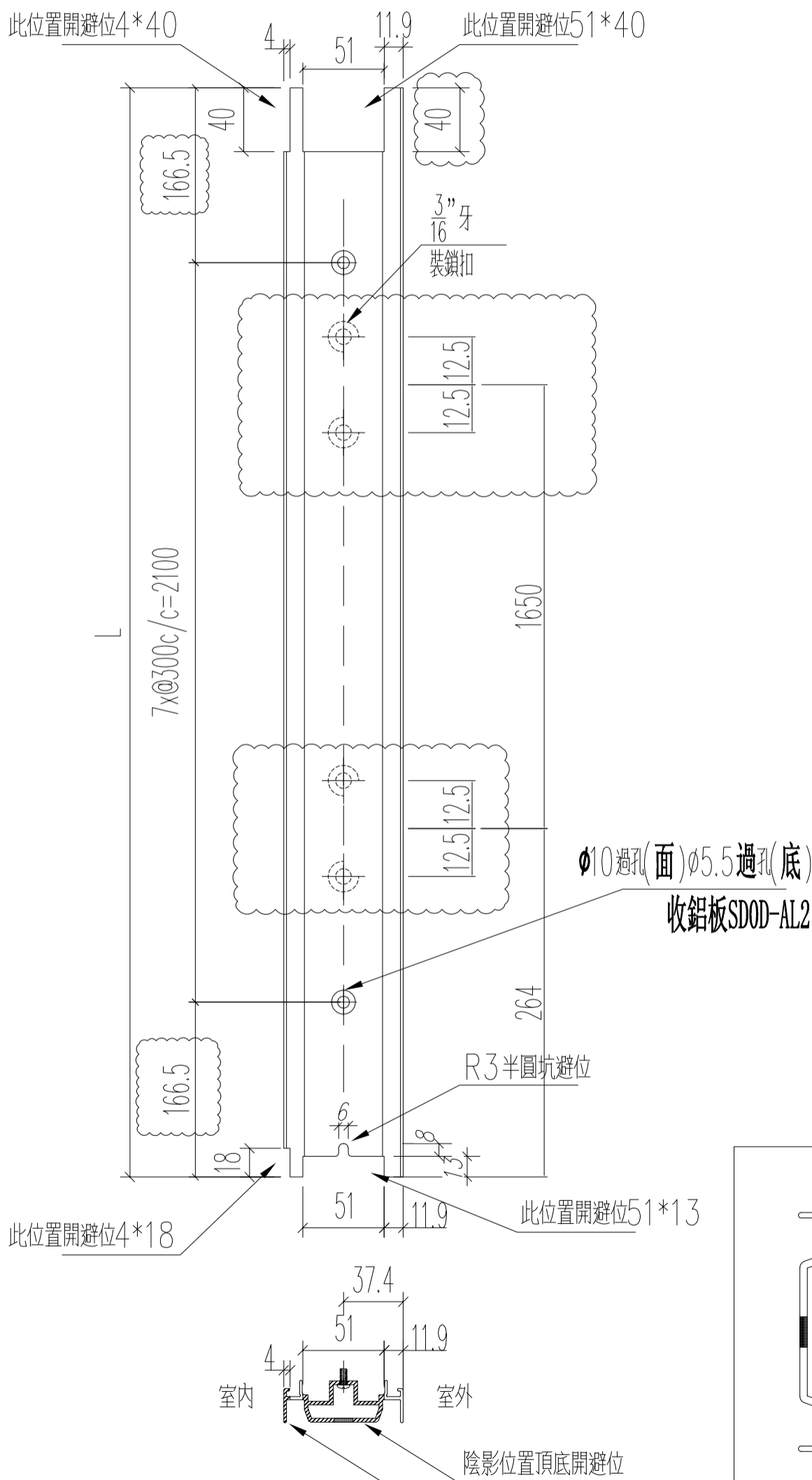


美特鋁質 有限公司  
MIDI Aluminium Fabricator Ltd.

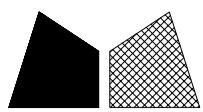
工程號 J852 地盤 亞皆老街

窗號	L (MM)	數量 (支)
W1/T1A	2433	18
W1/T1B	2433	18

頂



名稱	四扇趟門玉收口企	制圖	Ivan	2021.01.26	修改	A	
材料	X85864	復核	WHS		日期	2021.03.26	
顏色	UCT806812XL-3	批准			圖號	T1-SD04-S11	

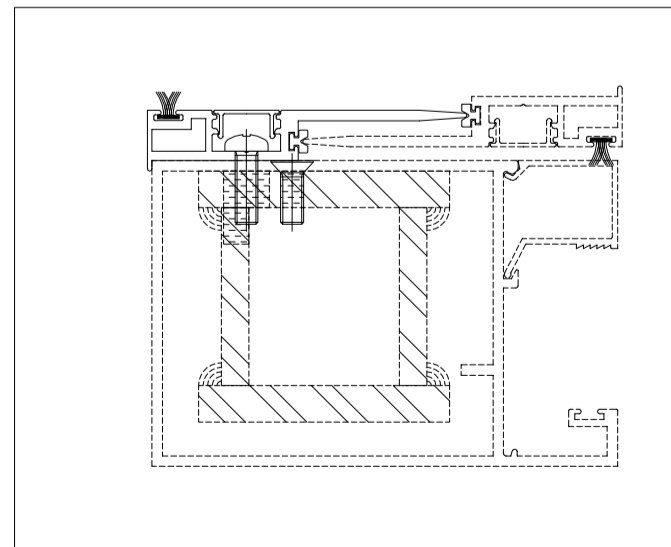
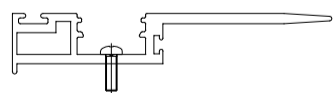
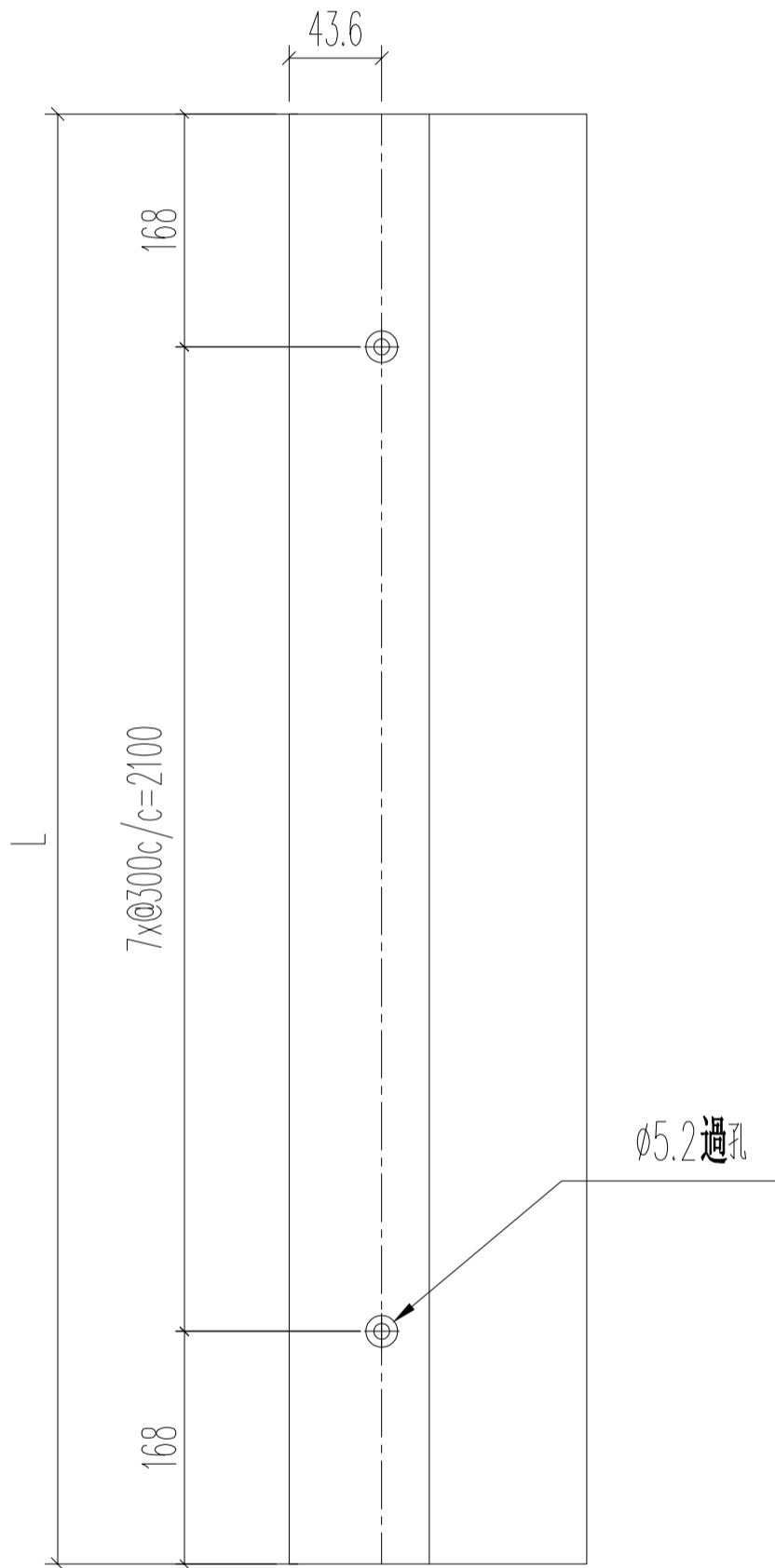


美特鋁質 有限公司  
MIDI Aluminium Fabricator Ltd.

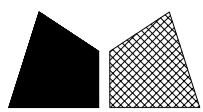
工程號 J852 地盤 亞皆老街

窗號	L (MM)	數量 (支)
W1/T1A	2436	36
W1/T1B	2436	36

頂



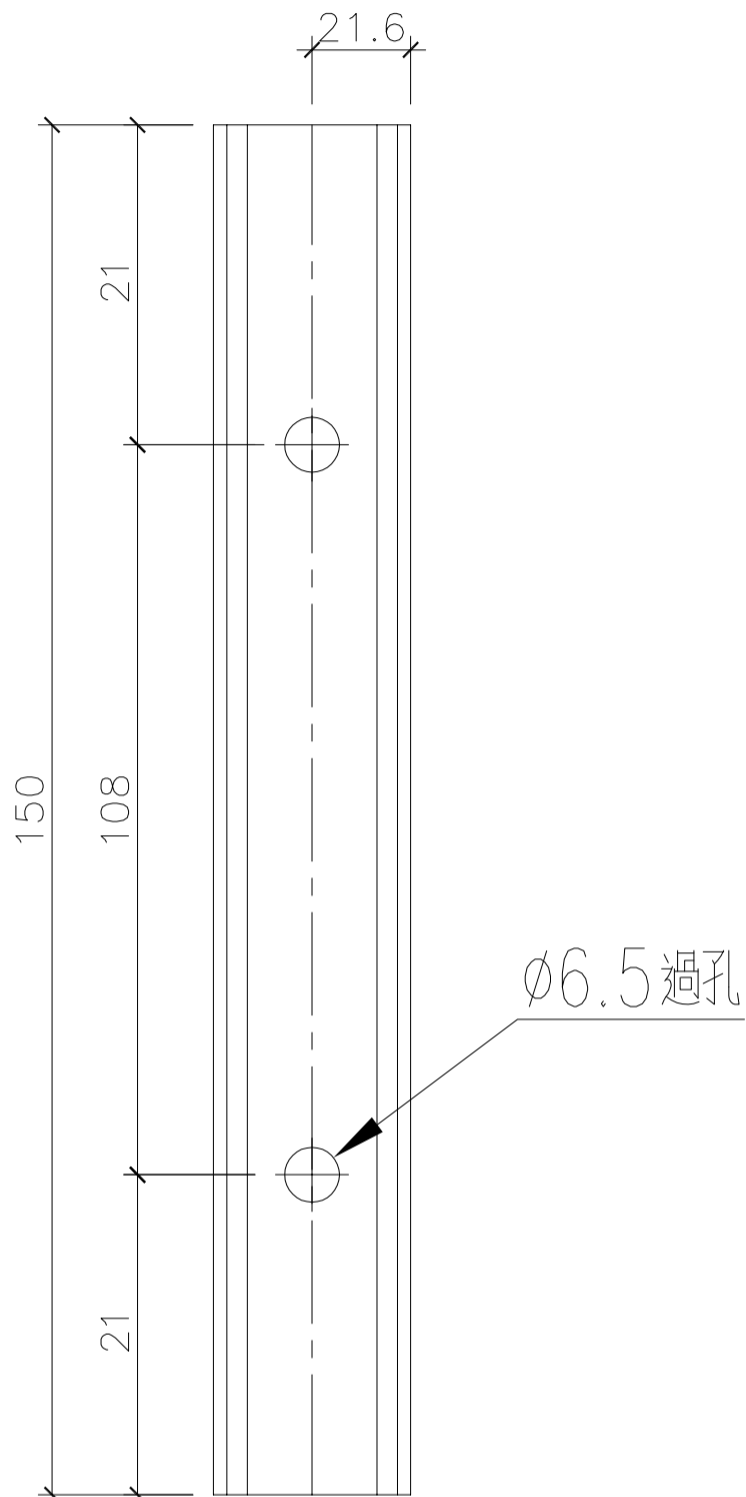
名稱	四扇趟門玉勾企	制圖	Ivan	2021.01.26	修改		
材料	X85863	復核	WHS		日期		
顏色	UCT806812XL-3	批准			圖號	T1-SD04-S12	



美特鋁質 有限公司  
MIDI Aluminium Fabricator Ltd.

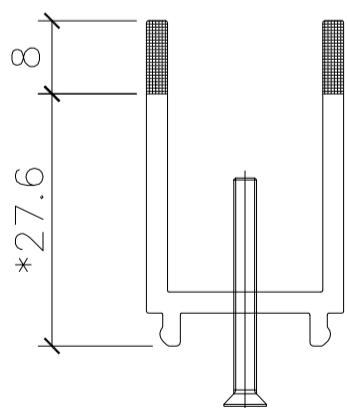
工程號 J852 地盤 亞皆老街

窗號	L (MM)	數量 (支)
4趟趟門玉企用	150	360

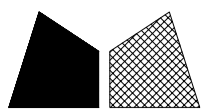


Ø6.5 過孔

陰影位置全支削掉



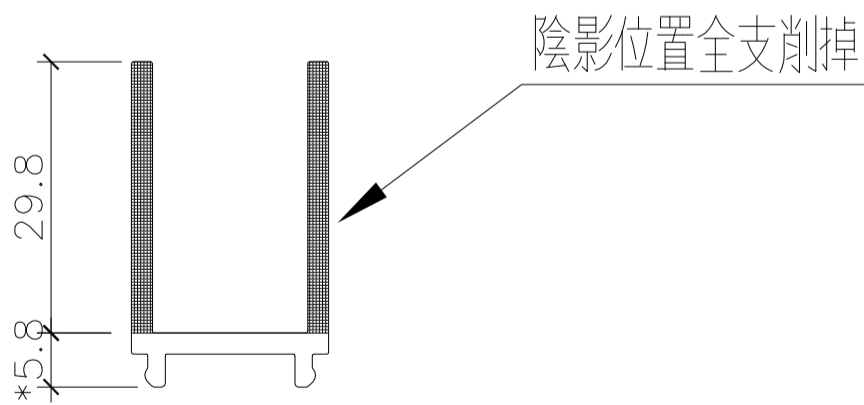
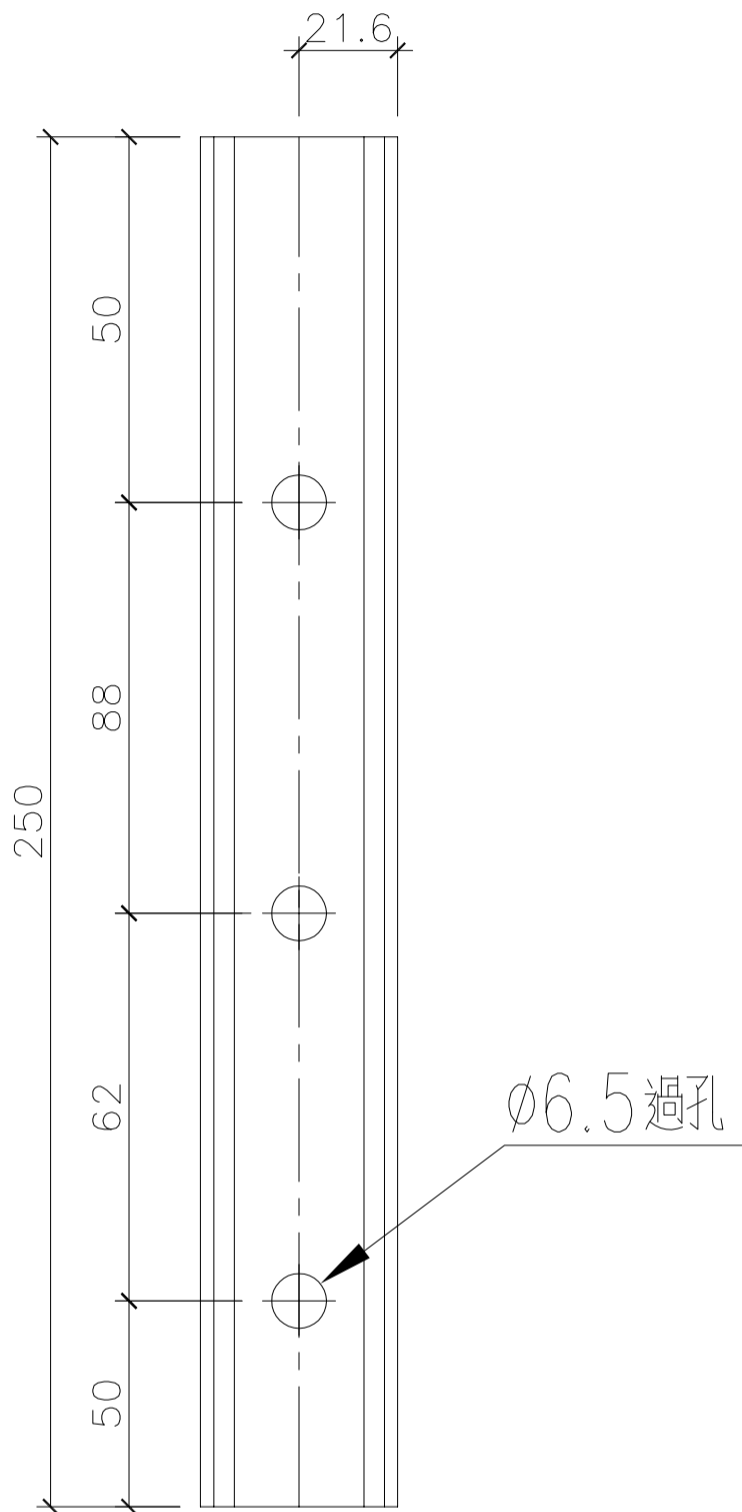
名稱	趟門門扇絲吉利亞鎖墊槽(企用)	制圖	Ivan	2021.01.26	修改	-	
材料	X85868	復核	WHS		日期	-	
顏色	光身料	批准			圖號	T1-SD04-A01	



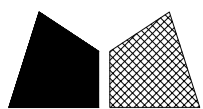
美特鋁質 有限公司  
MIDI Aluminium Fabricator Ltd.

工程號 J852 地盤 亞皆老街

窗號	L (MM)	數量 (支)
2/4趟趟門玉橫用	250	110



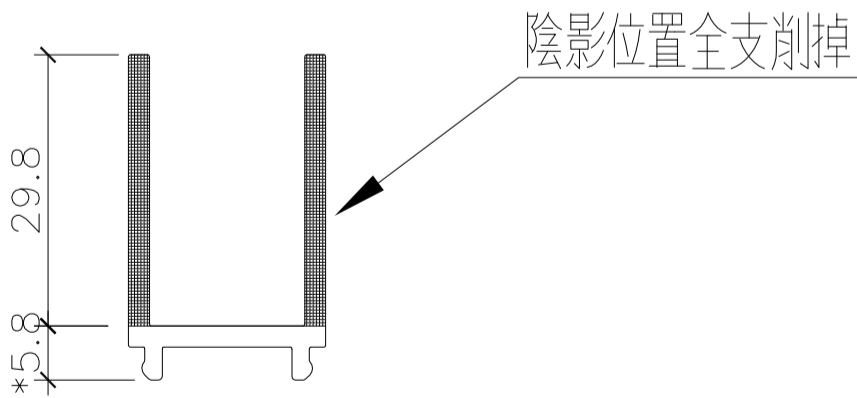
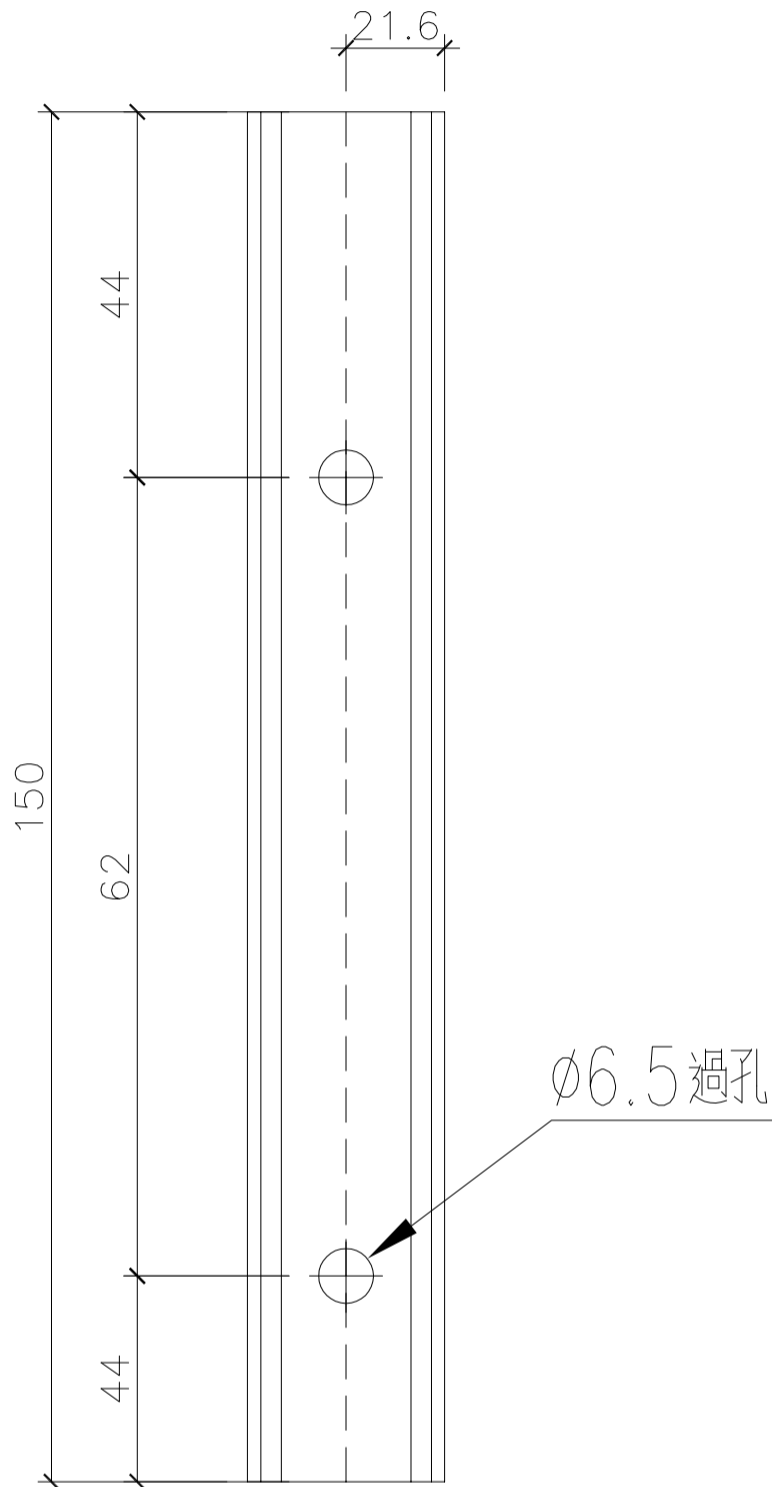
名稱	趟門門扇絲吉利亞鎖墊槽(底用)	制圖	Ivan	2021.01.26	修改	A	
材料	X85868	復核	WHS		日期	2021.03.04	
顏色	光身	批准			圖號	T1-SD04-A02	



美特鋁質 有限公司  
MIDI Aluminium Fabricator Ltd.

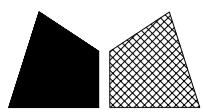
工程號	J852	地盤	亞皆老街
-----	------	----	------

窗號	L (MM)	數量 (支)
2/4趟趟門玉橫用	150	110



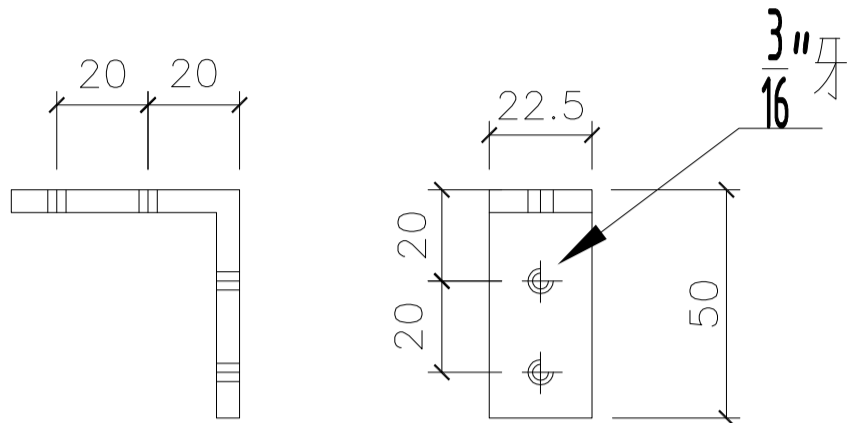
新增圖

名稱	趟門門扇絲吉利亞鎖墊槽(底用)	制圖	Ivan	2021.01.26	修改	-	
材料	X85868	復核	WHS		日期	-	
顏色	光身料	批准			圖號	T1-SD04-A02A	

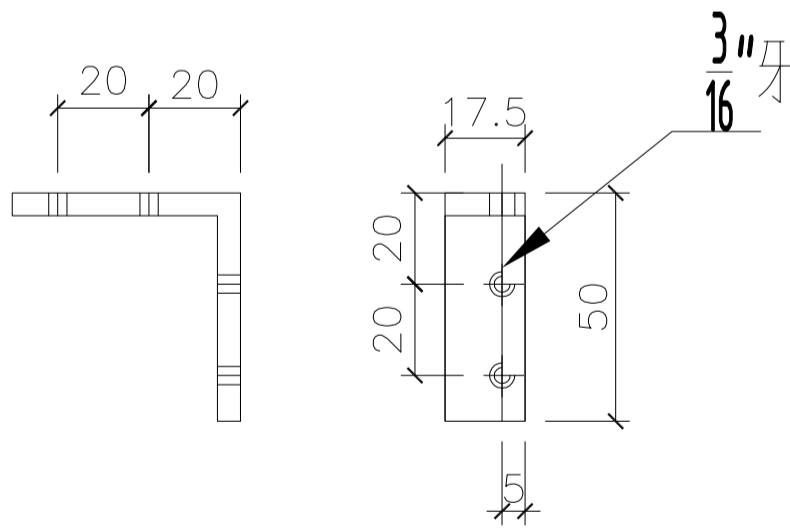


美特鋁質 有限公司  
MIDI Aluminium Fabricator Ltd.

工程號 J852 地盤 亞皆老街

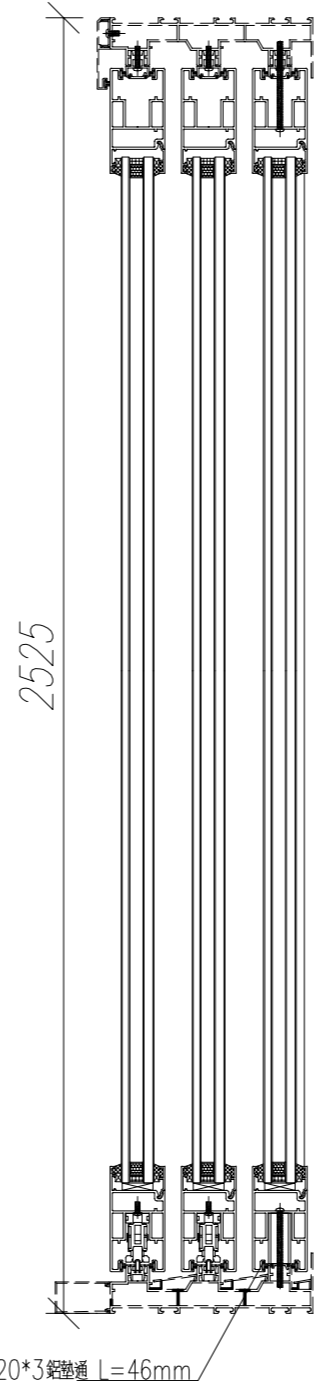
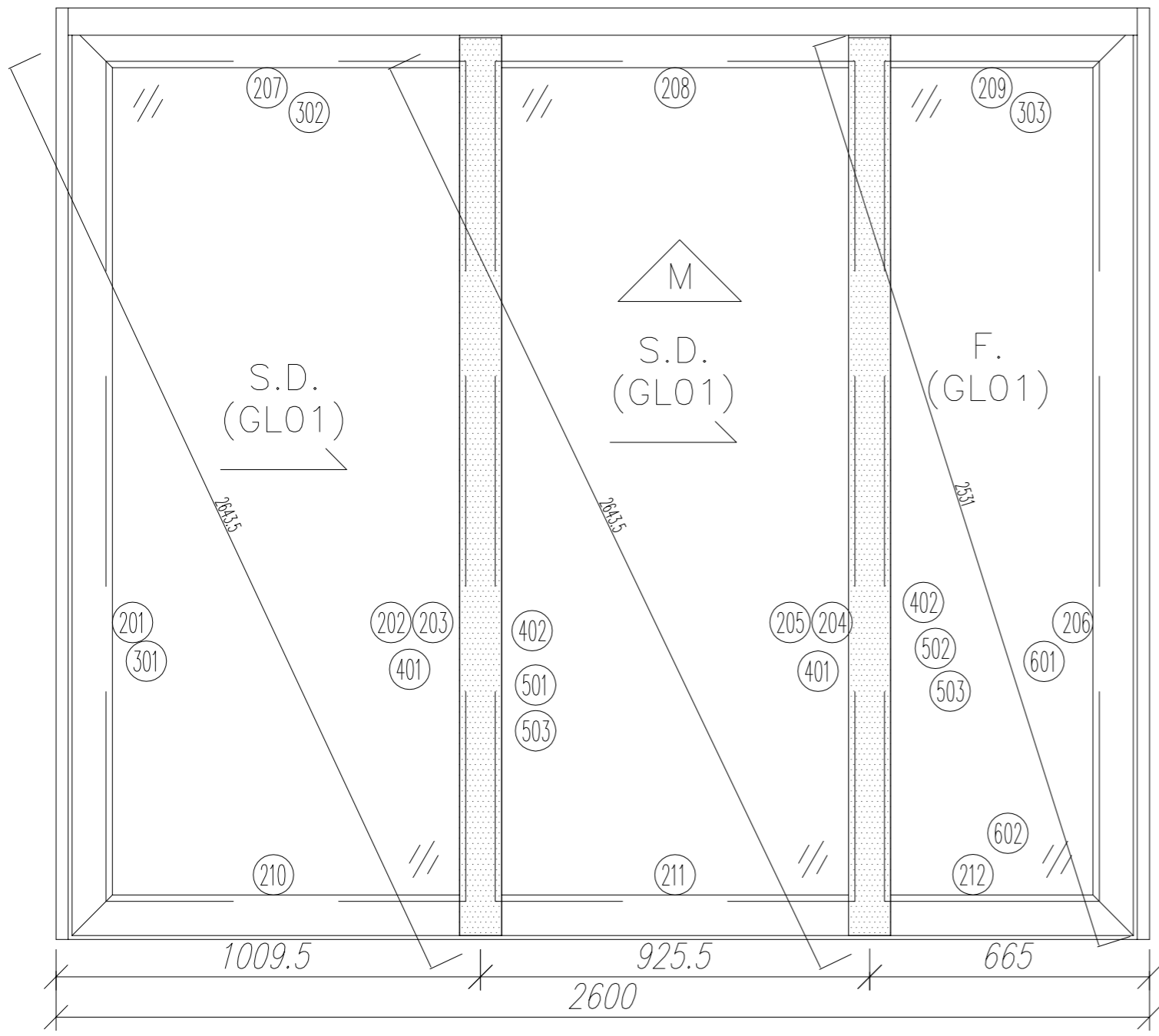


圖號：	SD4-AM1
數量：	500
位置：	2(4)趟趟門玉組裝碼

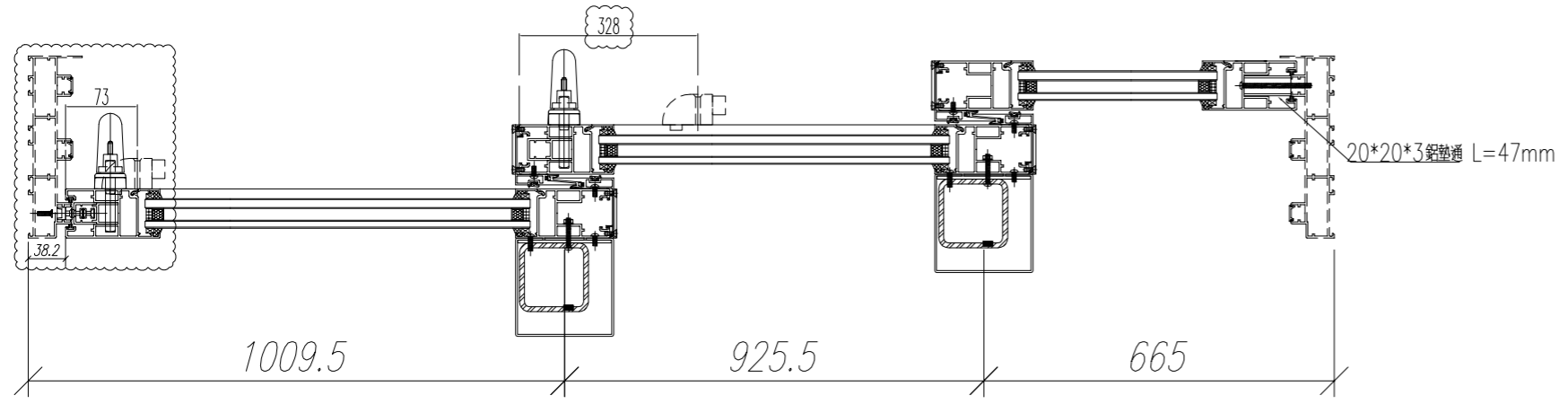


圖號：	SD4-AM2
數量：	1000
位置：	2(4)趟趟門玉組裝碼

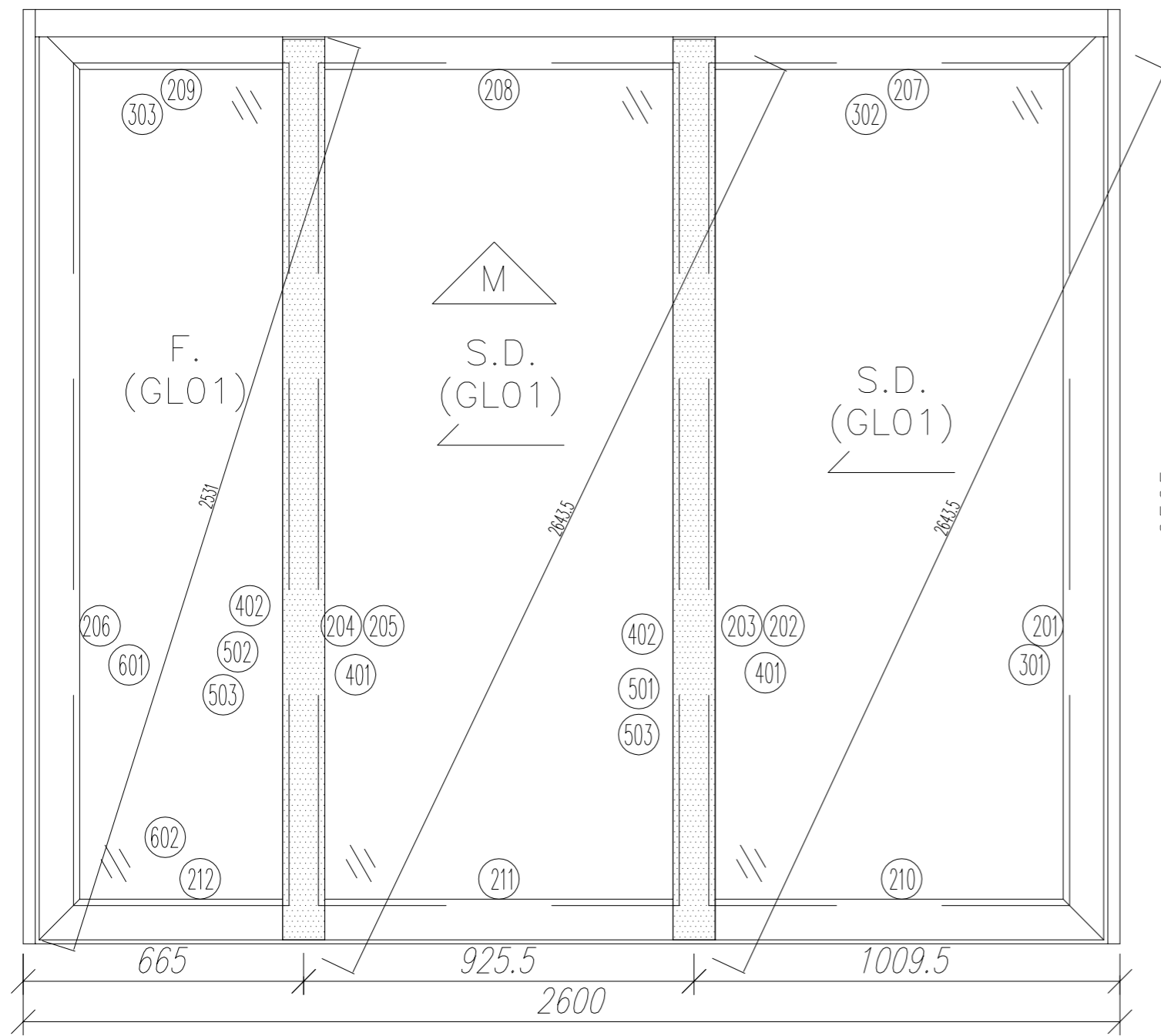
名稱	趟門門扇組裝碼	制圖	Ivan	2021.01.26	修改	-	
材料	50*50*5MM 鋁角	復核	WHS		日期	-	
顏色	光身	批准			圖號	T1-SD04-A03	



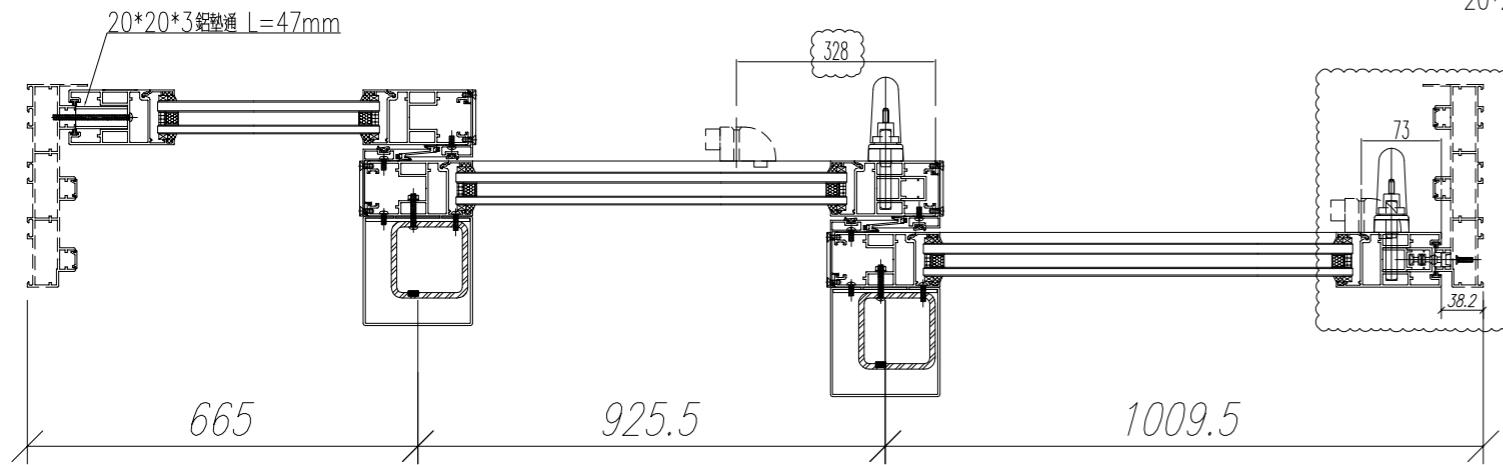
序號	材料編號	材料名稱	加工圖號	長度 L (MM)	單位	幅數	
						單樁	小計
201	X85882	趟門玉企	T1-SD03-D01	2437	支	1	18
202	X85882	趟門玉企	T1-SD03-D02	2437	支	1	18
203	X85882	趟門玉企	T1-SD03-D03	2437	支	1	18
204	X85882	趟門玉企	T1-SD03-D04	2437	支	1	18
205	X85882	趟門玉企	T1-SD03-D05	2437	支	1	18
206	X85882	趟門玉企	T1-SD03-D06	2437	支	1	18
207	X85882	趟門玉頂橫	T1-SD03-D07	1017	支	1	18
208	X85882	趟門玉頂橫	T1-SD03-D07A	1017	支	1	18
209	X85882	趟門玉頂橫	T1-SD03-D08	672.5	支	1	18
210	X85882	趟門玉底橫	T1-SD03-D09	1017	支	1	18
211	X85882	趟門玉底橫	T1-SD03-D09A	1017	支	1	18
212	X85882	趟門玉底橫	T1-SD03-D10	672.5	支	1	18
301	X85883	玉玻璃線企	直口開料	2244	支	6	108
302	X85883	玉玻璃線橫	直口開料	868	支	4	72
303	X85883	玉玻璃線橫	直口開料	523.5	支	2	36
401	X85884	玉勾企	T1-SD03-D11	2437	支	2	36
402	X85884	玉勾企	T1-SD03-D12	2437	支	2	36
501	3mm鋁折件	中企鋁板	T1-SD03-AL11/12	2437	支	1	18
502	3mm鋁折件	中企鋁板	T1-SD03-AL11A/12	2437	支	1	18
503	3mm鋁折件	中企鋁板	T1-SD03-AL13	2437	支	2	36
601	20*20*3通	鋁墊通	直口開料	47	支	5	90
602	20*20*3通	鋁墊通	直口開料	46	支	2	36



數量: 18	材料: 詳見本圖附表	表面處理: UCT806812XL-3	 美特鋁質 有限公司 MIDI Aluminium Fabricator Ltd.	工程名稱: 亞皆老街 / 趟門框玉(3趟款)		
製圖: Ivan	日期: 2021.01.26	校核: -		修改: 2021.03.26	Rev: A	圖名: W7/T1A組裝圖

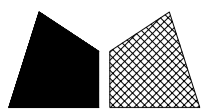


序號	材料編號	材料名稱	加工圖號	長度 L (MM)	單位	幅數	
						單樁	小計
201	X85882	趟門玉企	T1-SD03-D01R	2437	支	1	18
202	X85882	趟門玉企	T1-SD03-D02R	2437	支	1	18
203	X85882	趟門玉企	T1-SD03-D03R	2437	支	1	18
204	X85882	趟門玉企	T1-SD03-D04R	2437	支	1	18
205	X85882	趟門玉企	T1-SD03-D05R	2437	支	1	18
206	X85882	趟門玉企	T1-SD03-D06R	2437	支	1	18
207	X85882	趟門玉頂橫	T1-SD03-D07R	1017	支	1	18
208	X85882	趟門玉頂橫	T1-SD03-D07AR	1017	支	1	18
209	X85882	趟門玉頂橫	T1-SD03-D08R	672.5	支	1	18
210	X85882	趟門玉底橫	T1-SD03-D09R	1017	支	1	18
211	X85882	趟門玉底橫	T1-SD03-D09AR	1017	支	1	18
212	X85882	趟門玉底橫	T1-SD03-D10R	672.5	支	1	18
301	X85883	玉玻璃線企	直口開料	2244	支	6	108
302	X85883	玉玻璃線橫	直口開料	868	支	4	72
303	X85883	玉玻璃線橫	直口開料	523.5	支	2	36
401	X85884	玉勾企	T1-SD03-D11	2437	支	2	36
402	X85884	玉勾企	T1-SD03-D12	2437	支	2	36
501	3mm鋁折件	中企鋁板	T1-SD03-AL11/12	2437	支	1	18
502	3mm鋁折件	中企鋁板	T1-SD03-AL11A/12	2437	支	1	18
503	3mm鋁折件	中企鋁板	T1-SD03-AL13	2437	支	2	36
601	20*20*3通	鋁墊通	直口開料	47	支	5	90
602	20*20*3通	鋁墊通	直口開料	46	支	2	36



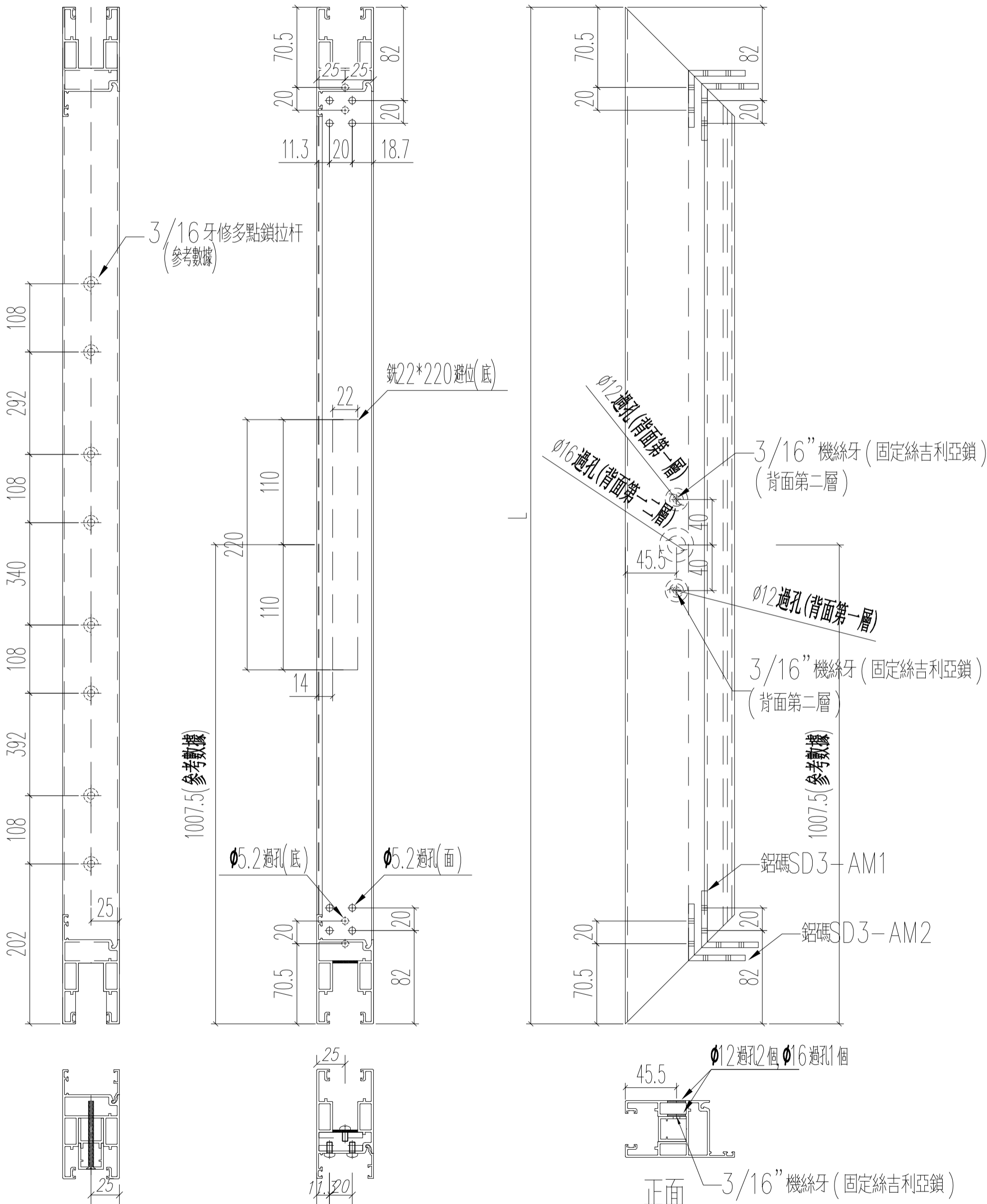
此門在沙基位  
此門可生產, 但不出貨, 待地盤通知.

數量: 18	材料: 詳見本圖附表	表面處理: UCT806812XL-3	美特鋁質有限公司 MIDI Aluminium Fabricator Ltd.	工程名稱: 亞皆老街 / 趟門框玉(3趟款)
製圖: Ivan	日期: 2021.01.26	校核: -		修改: 2021.03.26
				圖名: W6/T1B組裝圖
				圖號: W6/T1B

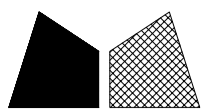


窗號	L (MM)	數量 (支)
W7/T1A	2437	18

頂

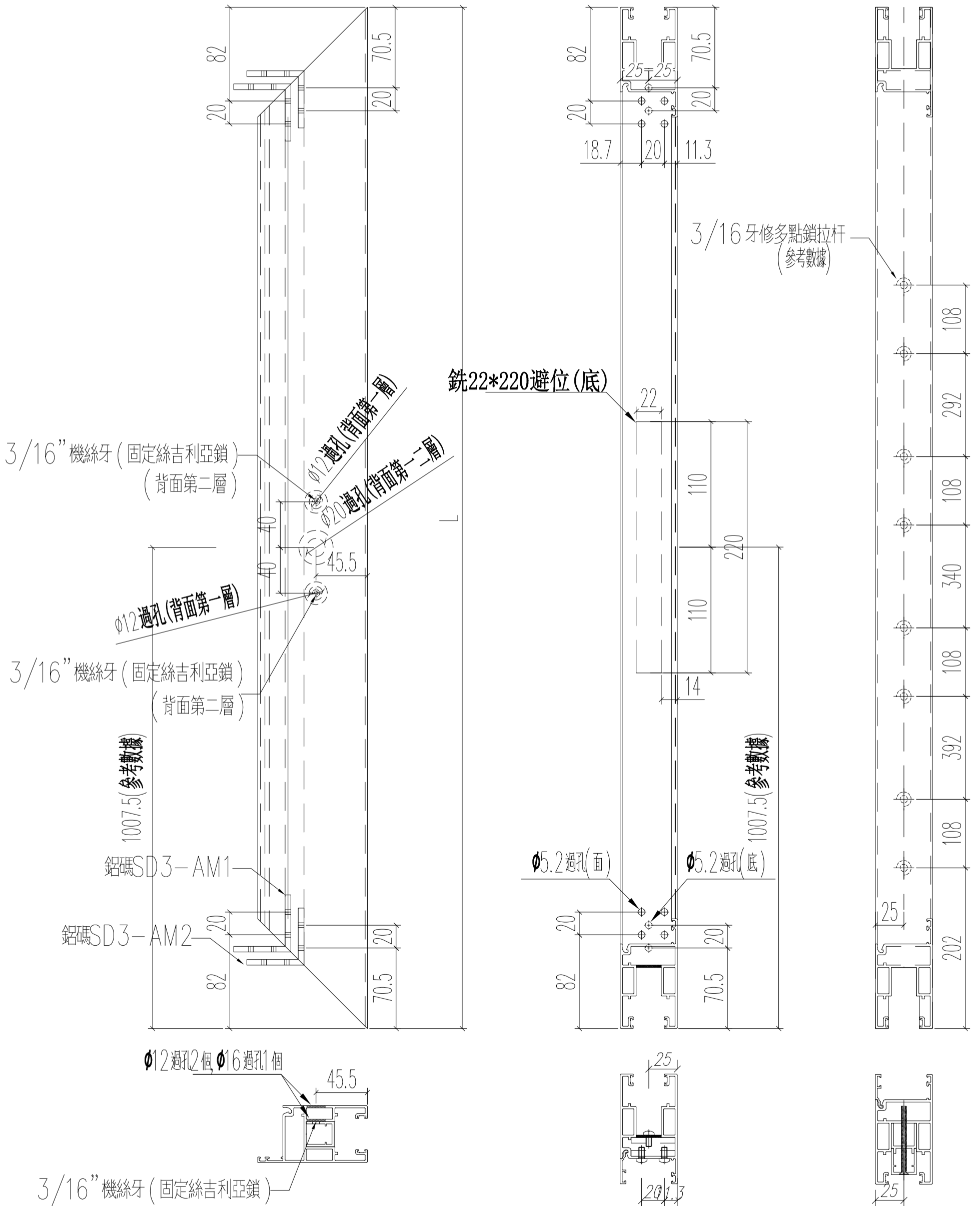


名稱	趟門門扇企料	制圖	Ivan	2021.01.26	修改	A	-	-
材料	X85882	復核	WHS		日期	2021.03.26	-	-
顏色	UCT806812XL-3	批准			圖號	T1-SD03-D01		

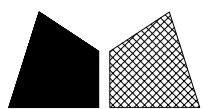


窗號	L (MM)	數量 (支)
W6/T1B	2437	18

頂

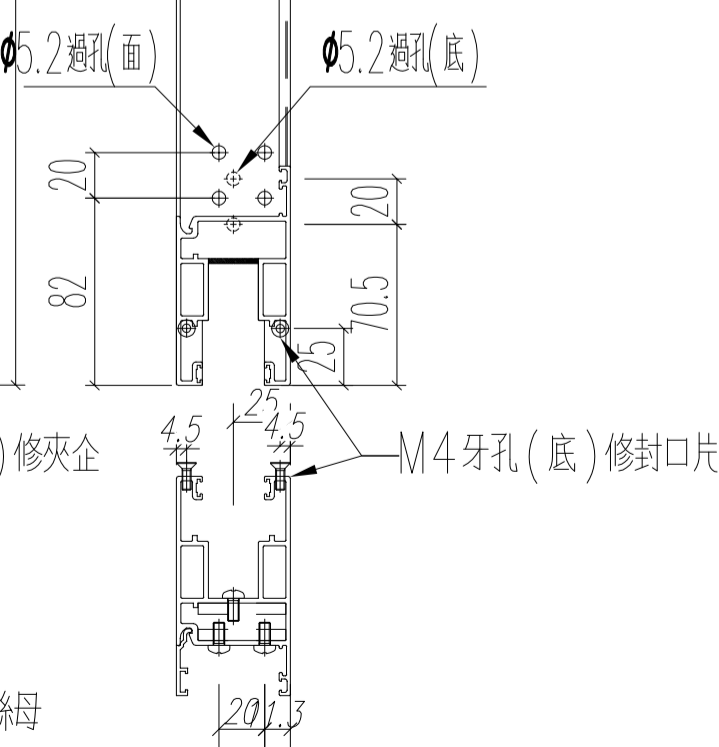
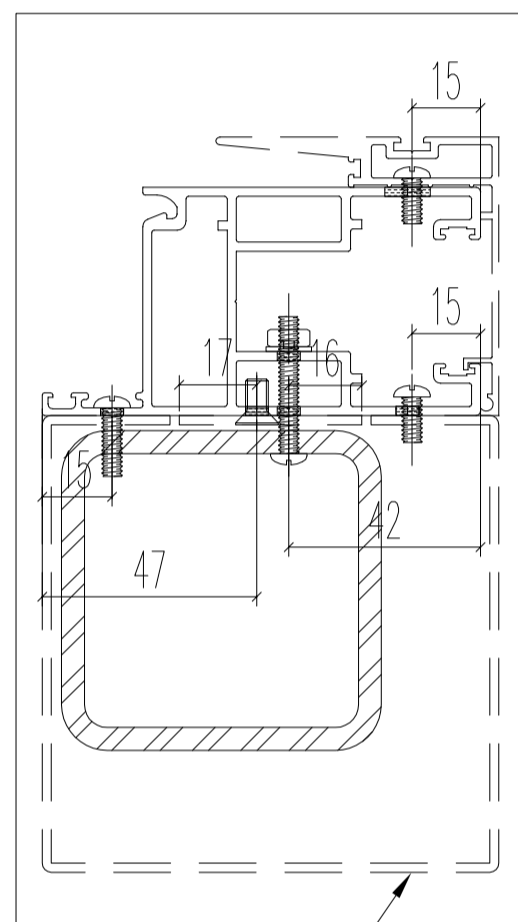
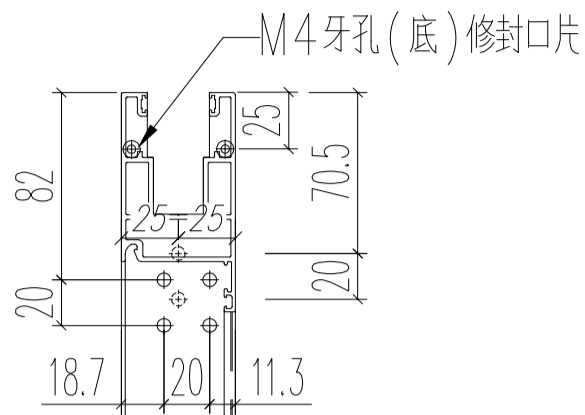
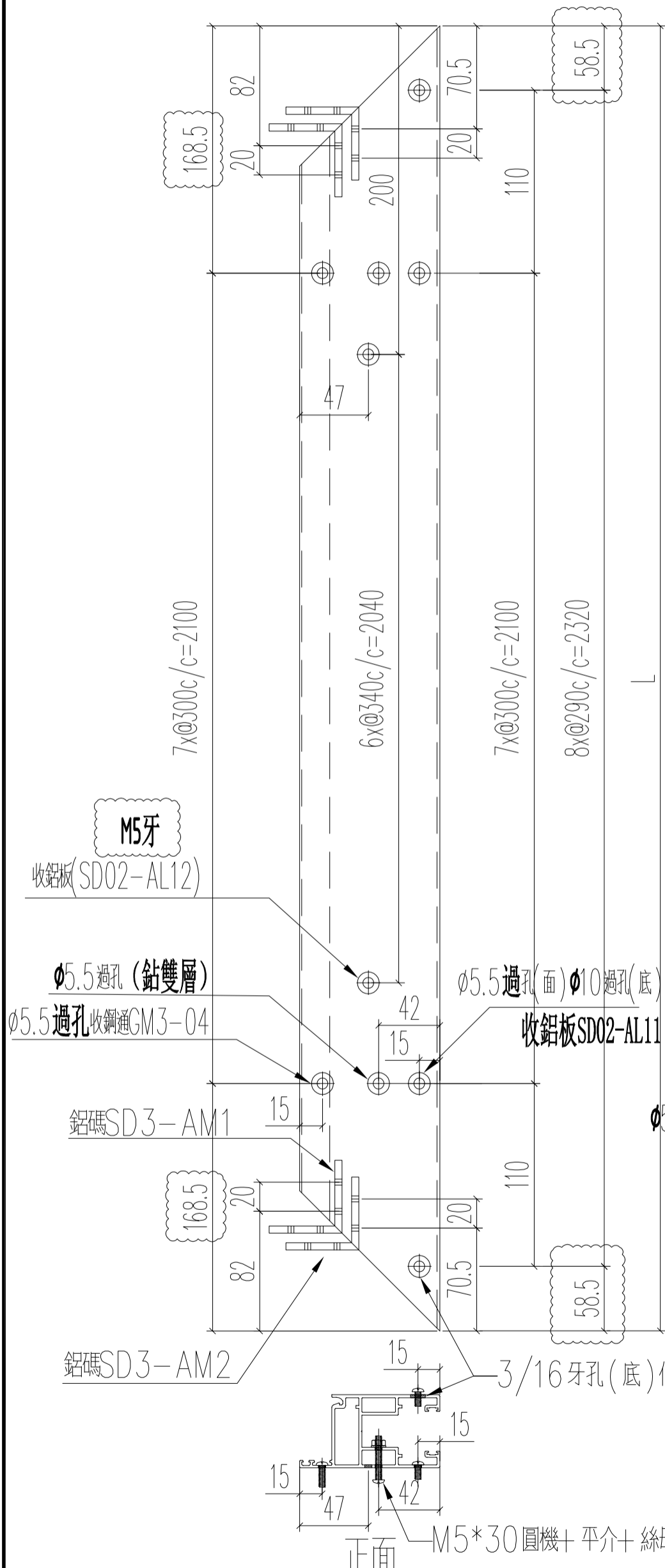


名稱	趟門門扇企料	制圖	Ivan	2021.01.26	修改	A	-	-
材料	X85882	復核	WHS		日期	2021.03.26	-	-
顏色	UCT806812XL-3	批准			圖號	T1-SD03-D01R		

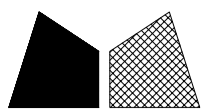


窗號	L (MM)	數量 (支)
W7/T1A	2437	18

頂



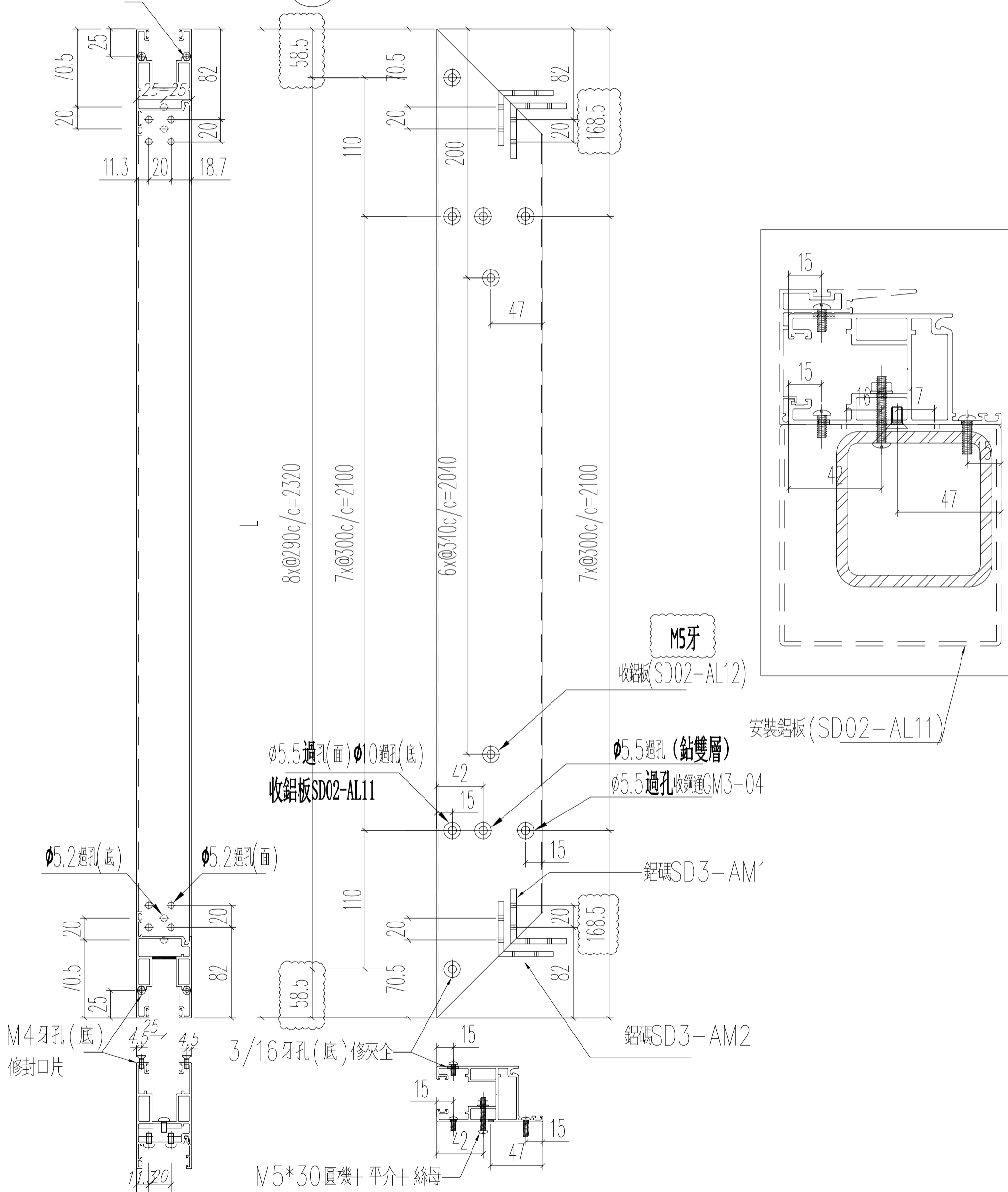
名稱	趟門門扇企料	制圖	Ivan	2021.01.26	修改	A	
材料	X85882	復核	WHS		日期	2021.03.26	
顏色	UCT806812XL-3	批准			圖號	T1-SD03-D02	



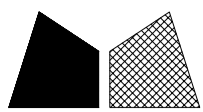
窗號	L (MM)	數量 (支)
W6/T1B	2437	18

頂

M4牙孔(底)修封口片

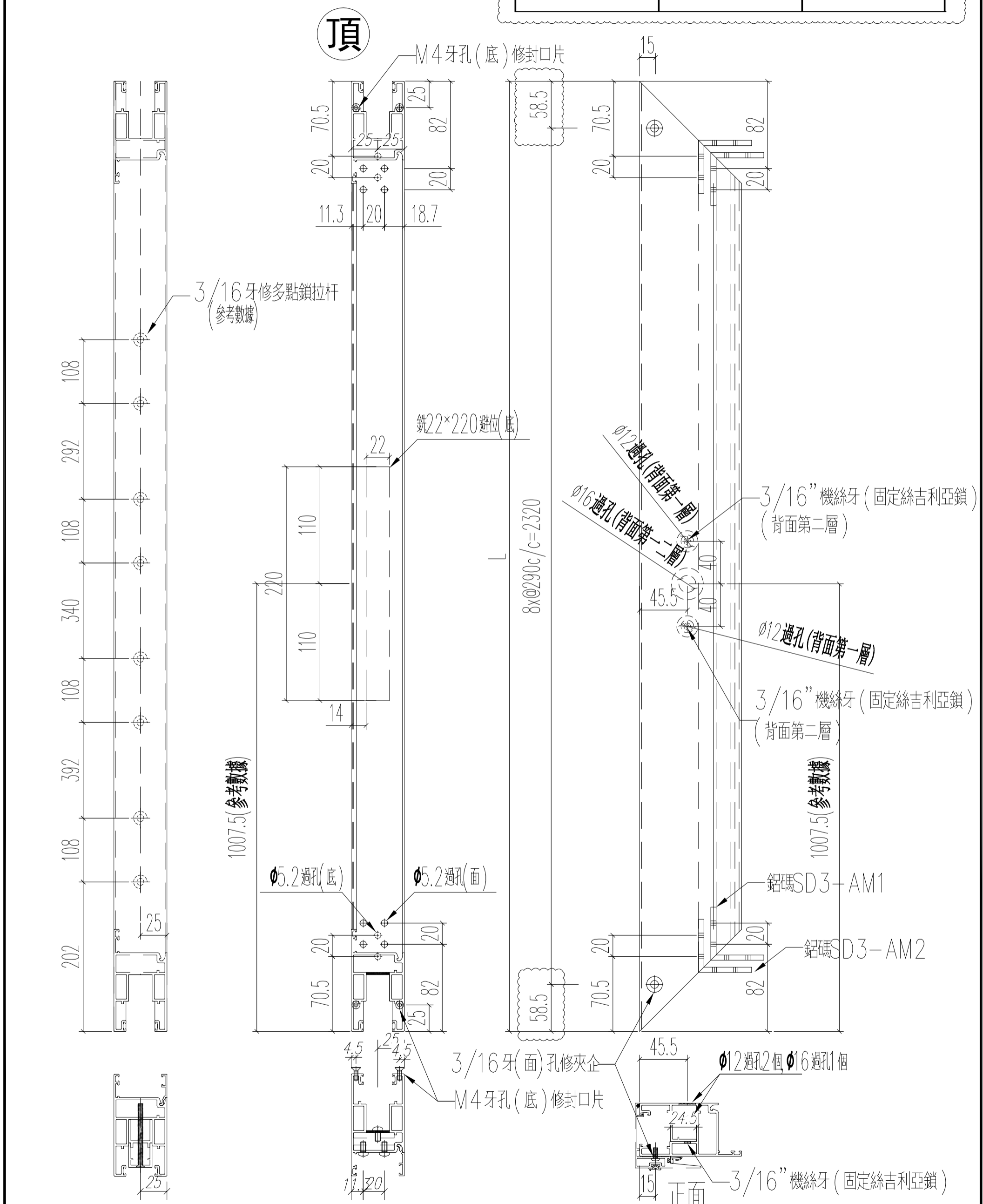


名稱	越門門扇企料	制圖	Ivan	2021.01.26	修改	A	
材料	X85882	復核	WHS		日期	2021.03.26	
顏色	UCT806812XL-3	批准			圖號	T1-SD03-D02R	

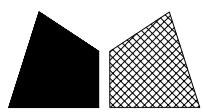


工程號	J852	地盤	亞皆老街
-----	------	----	------

窗號	L (MM)	數量 (支)
W7/T1A	2437	18



名稱	趟門門扇企料	制圖	Ivan	2021.01.26	修改	A	-	-
材料	X85882	復核	WHS		日期	2021.03.26	-	-
顏色	UCT806812XL-3	批准			圖號	T1-SD03-D03		

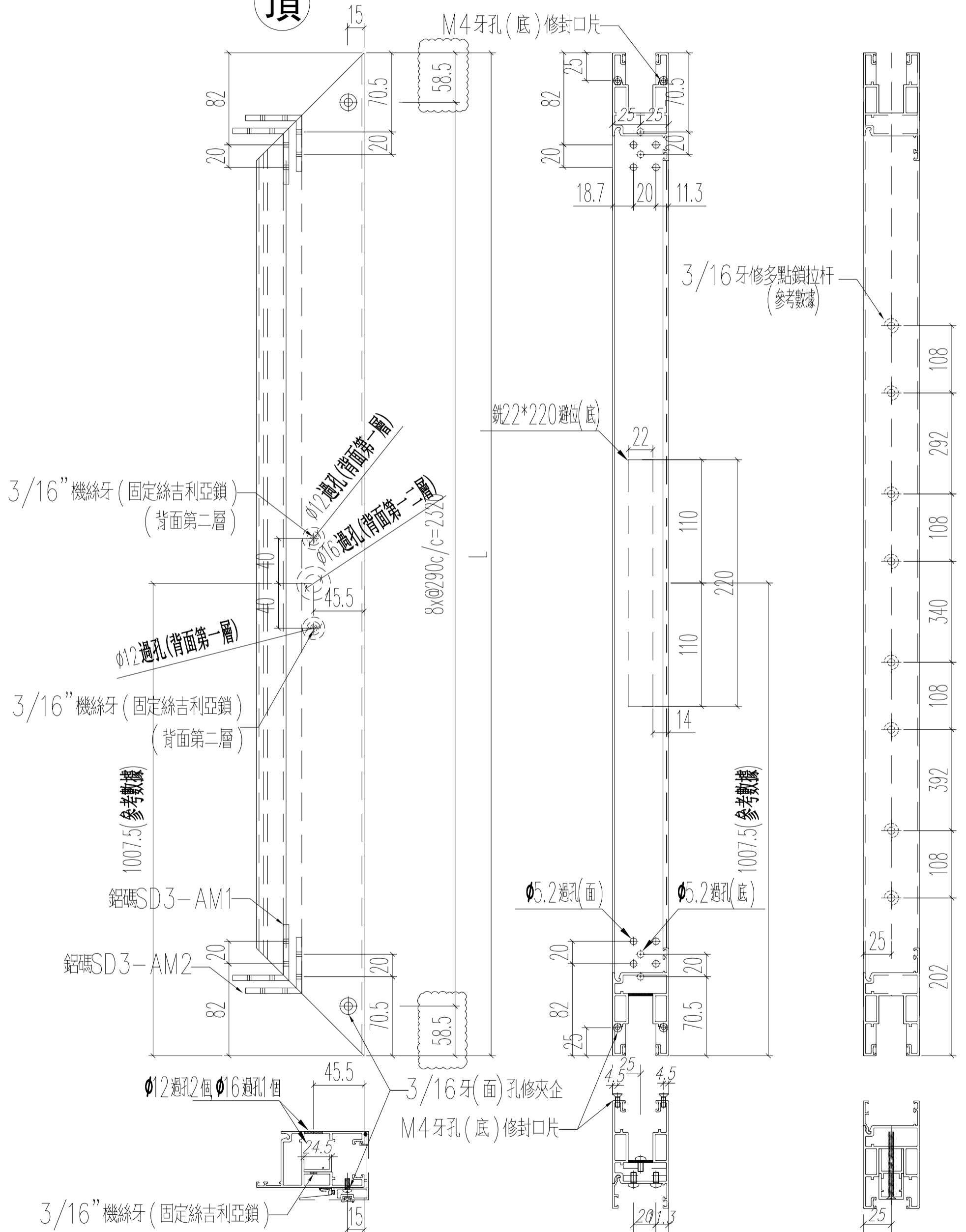


美特鋁質 有限公司  
MIDI Aluminium Fabricator Ltd.

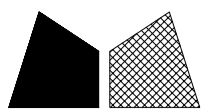
工程號 J852 地盤 亞皆老街

窗號	L (MM)	數量 (支)
W6/T1B	2437	18

頂



名稱	趟門門扇企料	制圖	Ivan	2021.01.26	修改	A	-	-
材料	X85882	復核	WHS		日期	2021.03.26	-	-
顏色	UCT806812XL-3	批准			圖號	T1-SD03-D03R		

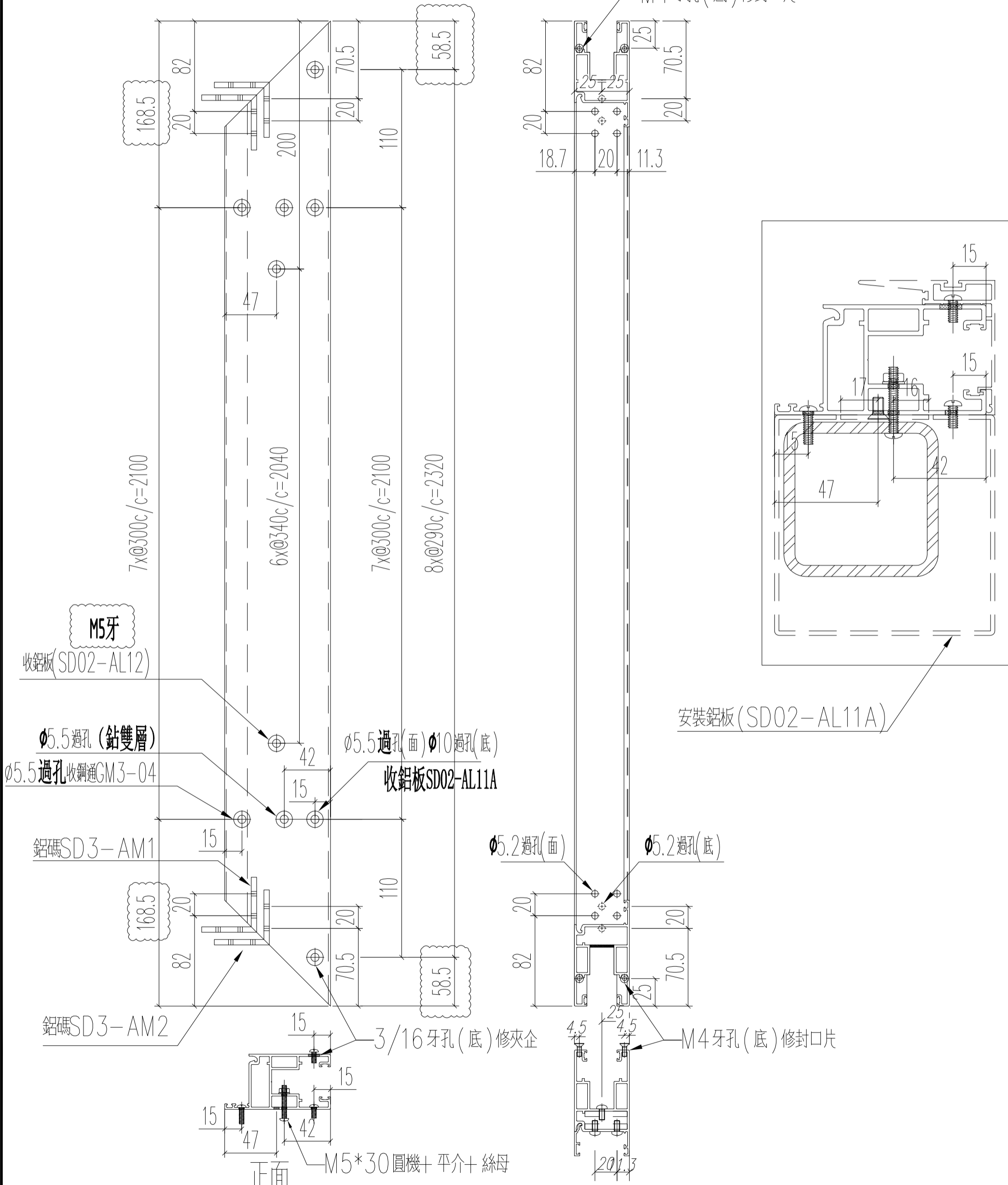


美特鋁質 有限公司  
MIDI Aluminium Fabricator Ltd.

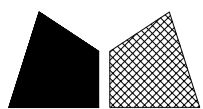
工程號 J852 地盤 亞皆老街

窗號	L (MM)	數量 (支)
W7/T1A	2437	18

頂



名稱	趟門門扇企料	制圖	Ivan	2021.01.26	修改	A	
材料	X85882	復核	WHS		日期	2021.03.26	
顏色	UCT806812XL-3	批准			圖號	T1-SD03-D04	

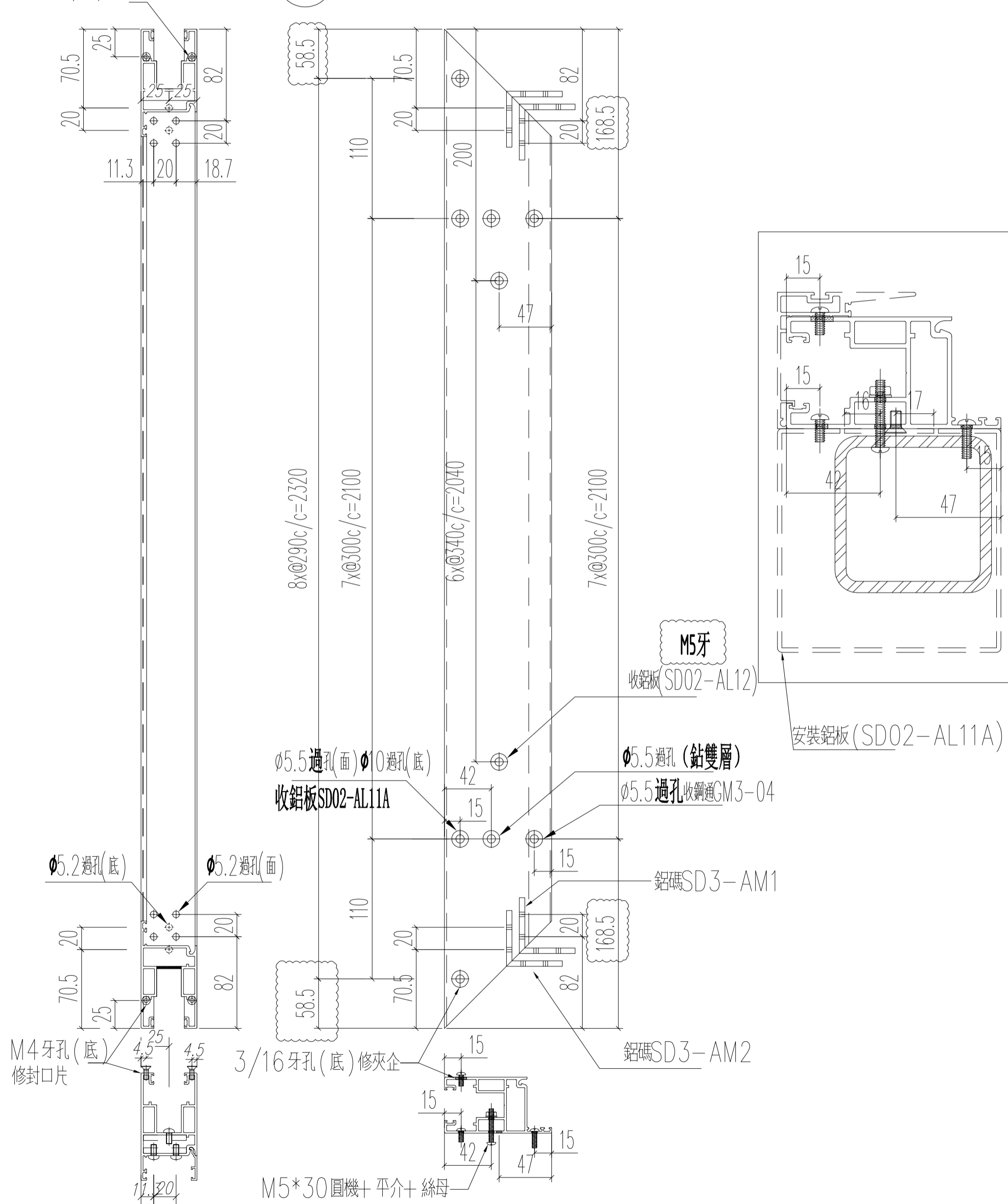


窗號	L (MM)	數量 (支)
W6/T1B	2437	18

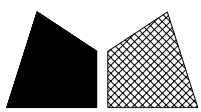
工程號 J852 地盤 亞皆老街

M4牙孔(底)修封口片

頂



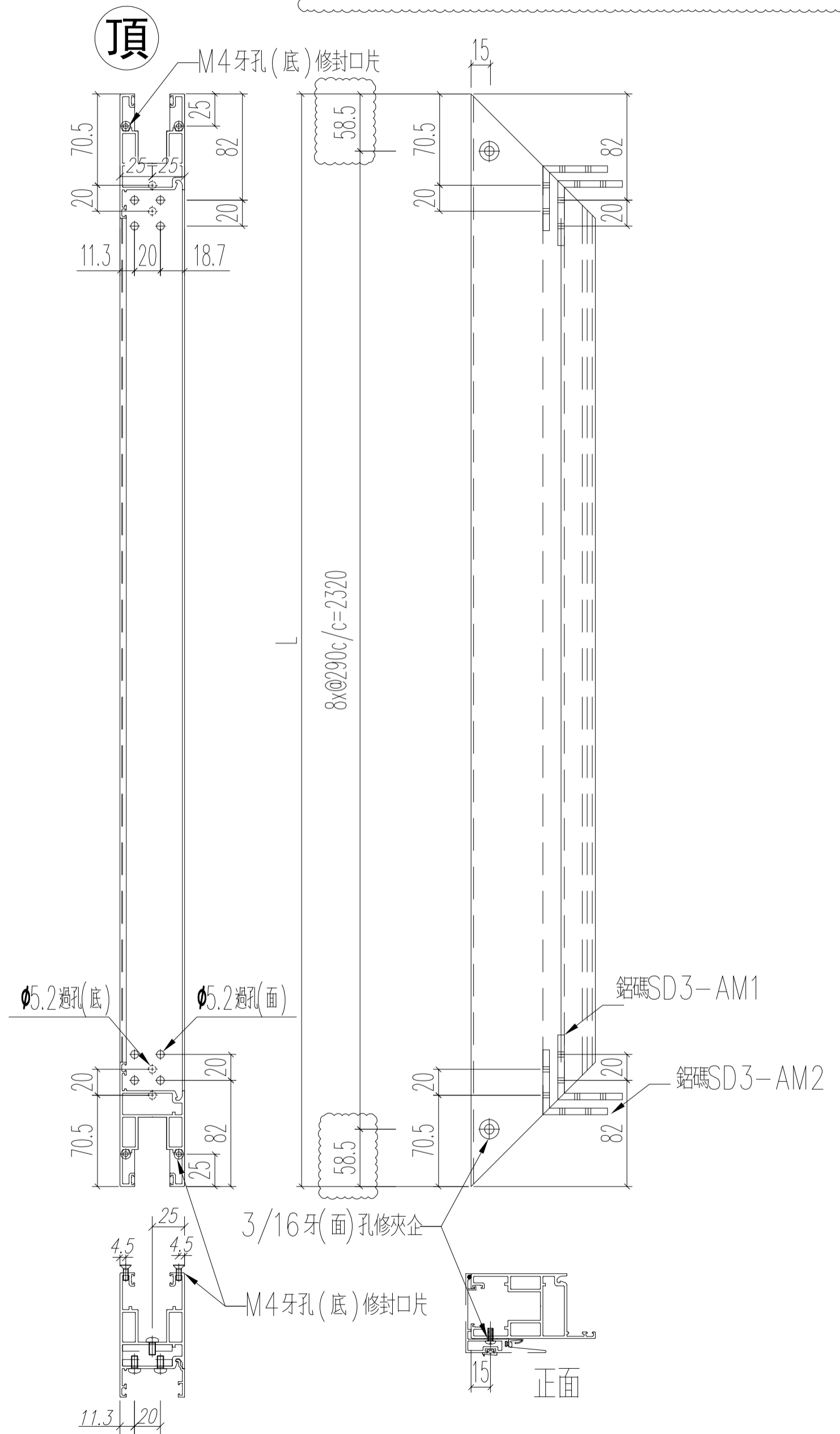
名稱	趟門門扇企料	制圖	Ivan	2021.01.26	修改	A	
材料	X85882	復核	WHS		日期	2021.03.26	
顏色	UCT806812XL-3	批准			圖號	T1-SD03-D04R	



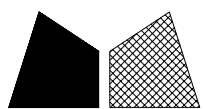
美特鋁質 有限公司  
MIDI Aluminium Fabricator Ltd.

工程號 J852 地盤 亞皆老街

窗號	L (MM)	數量 (支)
W7/T1A	2437	18



名稱	趟門門扇企料	制圖	Ivan	2021.01.26	修改	A	
材料	X85882	復核	WHS		日期	2021.03.26	
顏色	UCT806812XL-3	批准			圖號	T1-SD03-D05	

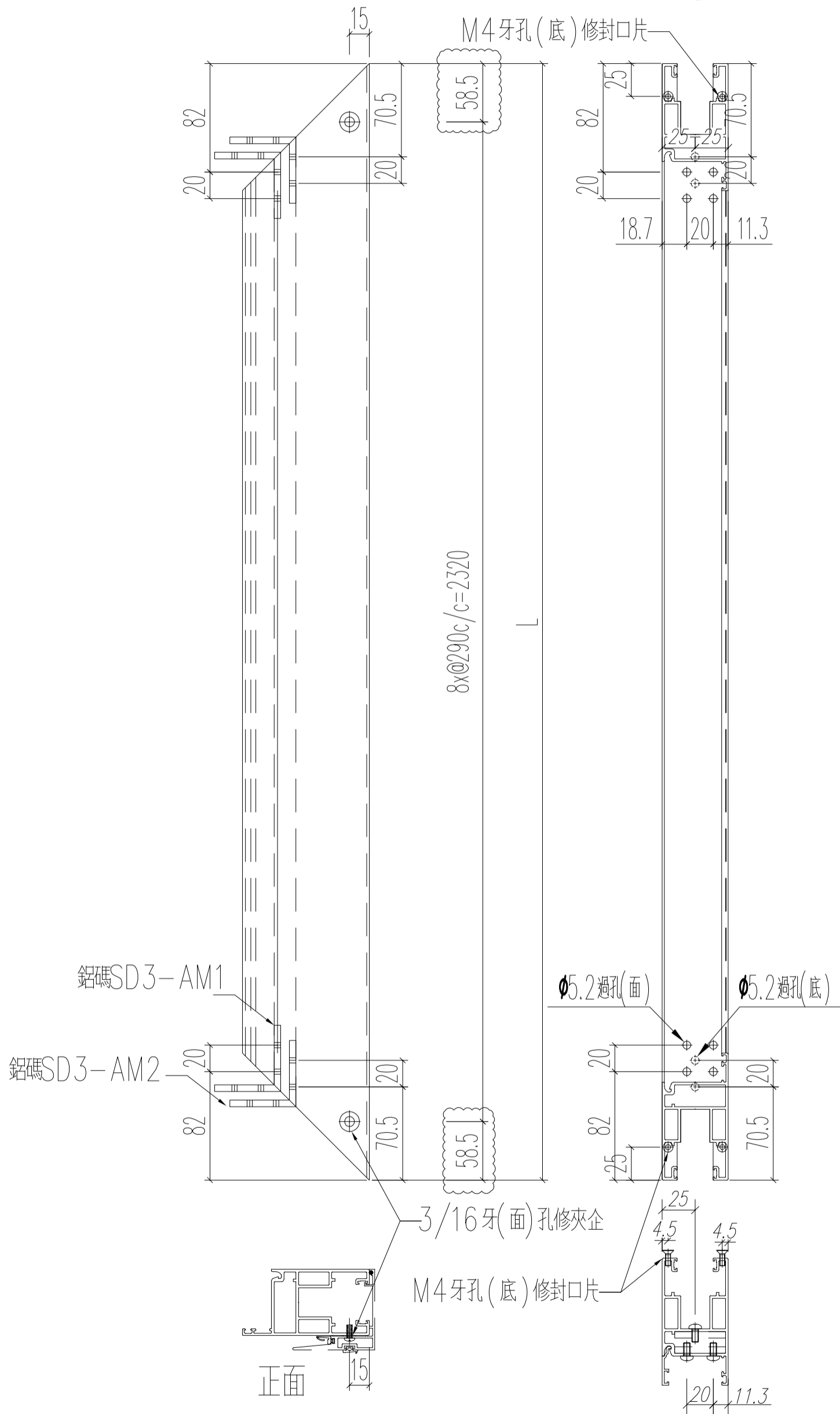


美特鋁質 有限公司  
MIDI Aluminium Fabricator Ltd.

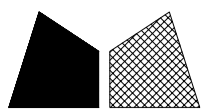
工程號 J852 地盤 亞皆老街

窗號	L (MM)	數量 (支)
W6/T1B	2437	18

頂

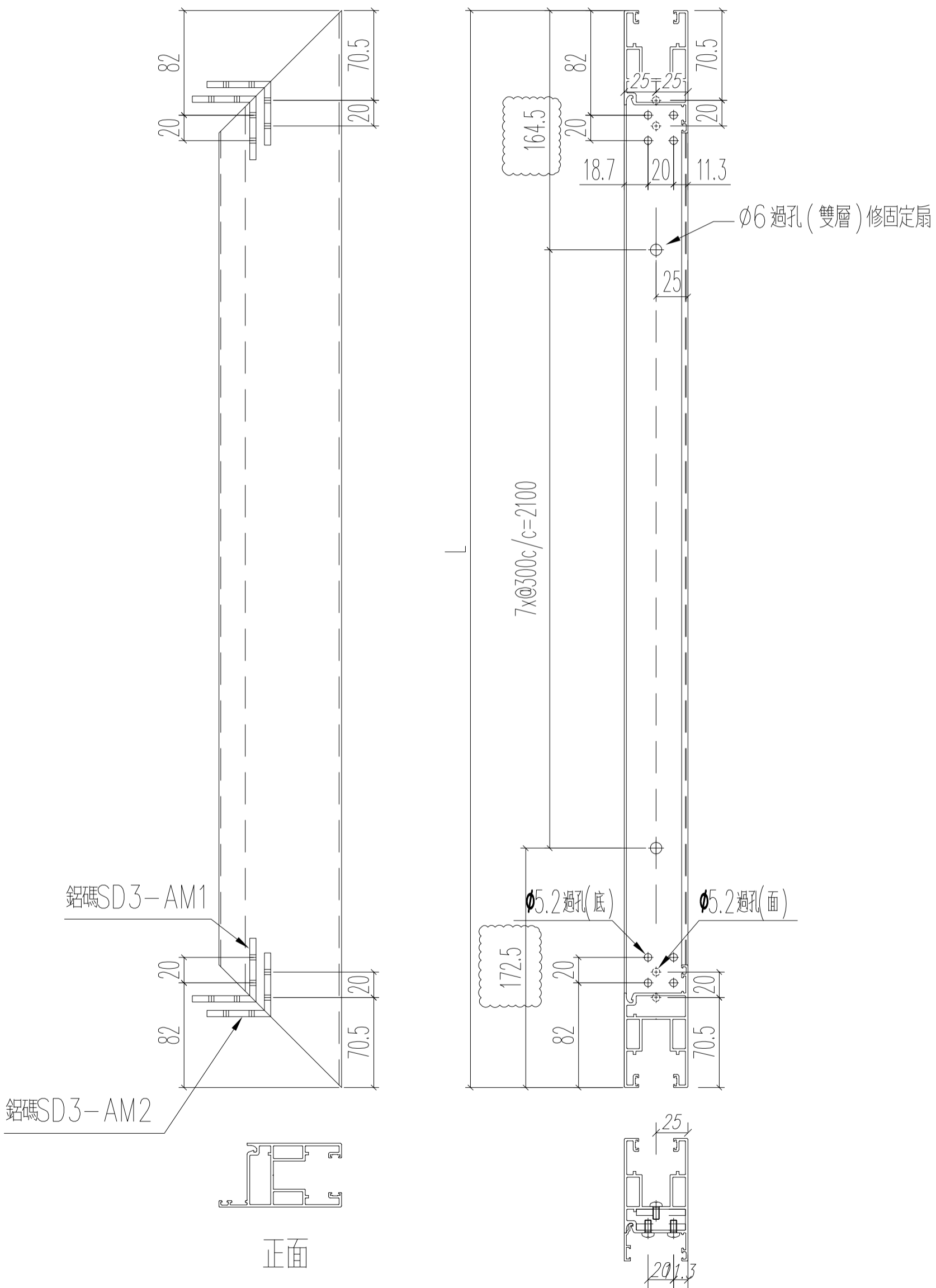


名稱	趟門門扇企料	制圖	Ivan	2021.01.26	修改	A	
材料	X85882	復核	WHS		日期	2021.03.26	
顏色	UCT806812XL-3	批准			圖號	T1-SD03-D05R	

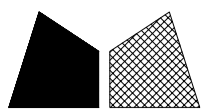


窗號	L (MM)	數量 (支)
W7/T1A	2437	18

頂

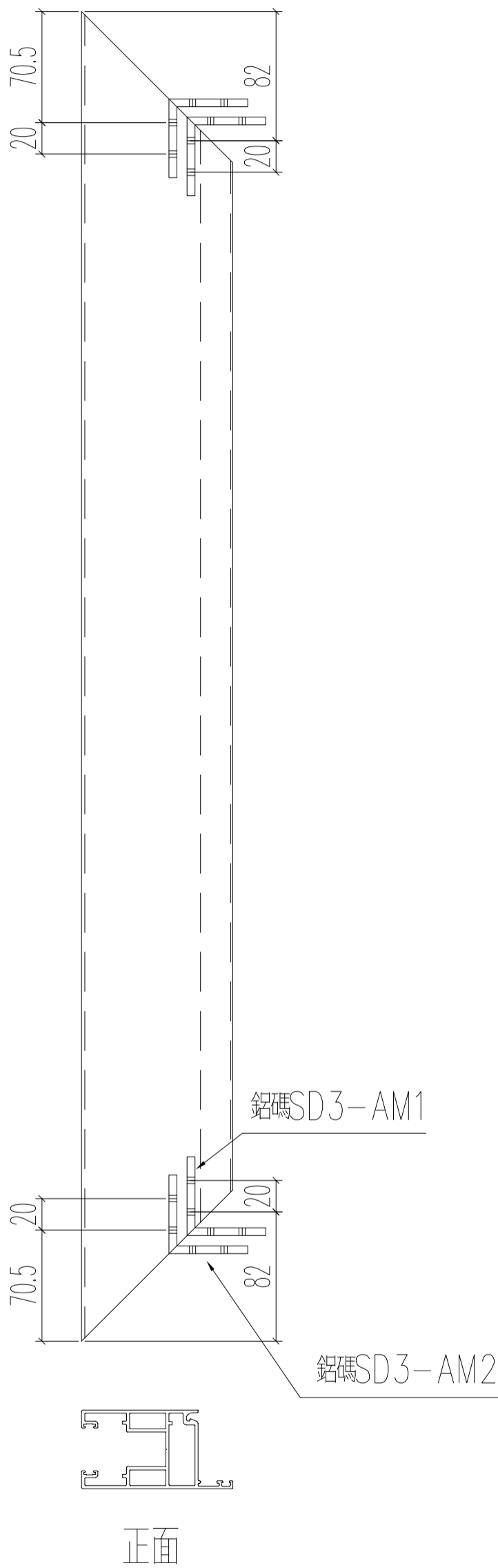
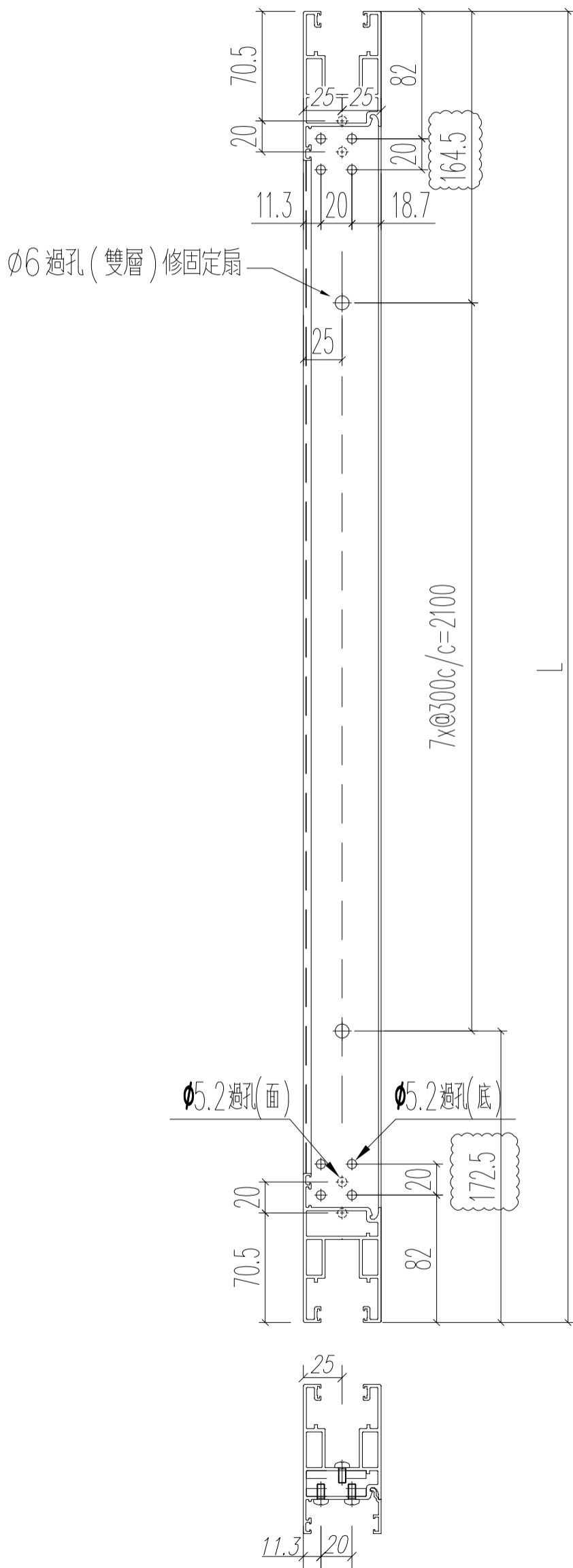


名稱	趟門門扇企料	制圖	Ivan	2021.01.26	修改	A	
材料	X85882	復核	WHS		日期	2021.03.26	
顏色	UCT806812XL-3	批准			圖號	T1-SD03-D06	

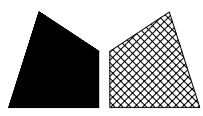


窗號	L (MM)	數量 (支)
W6/T1B	2437	18

頂



名稱	趟門門扇企料	制圖	Ivan	2021.01.26	修改	A	
材料	X85882	復核	WHS		日期	2021.03.26	
顏色	UCT806812XL-3	批准			圖號	T1-SD03-D06R	

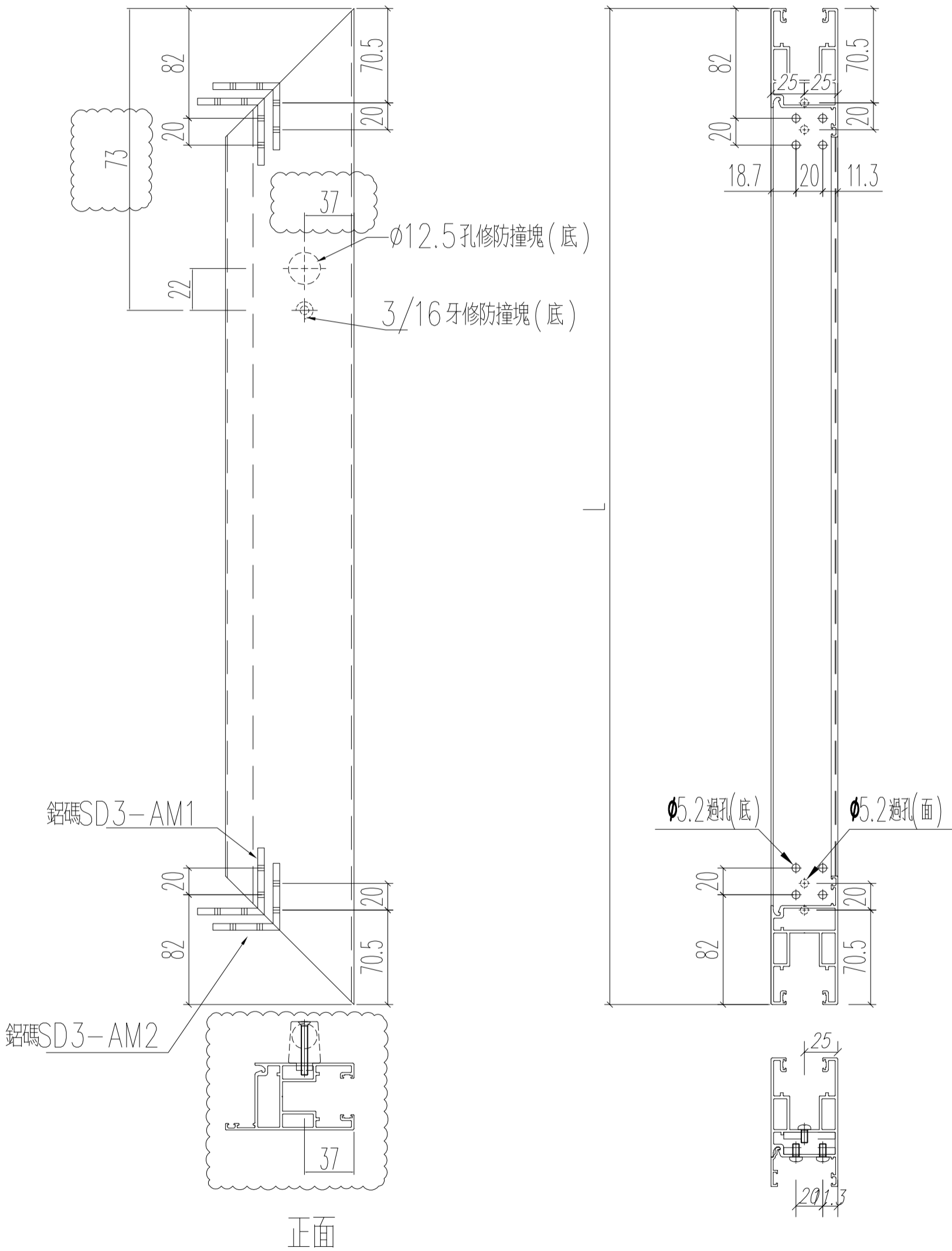


美特鋁質 有限公司  
MIDI Aluminium Fabricator Ltd.

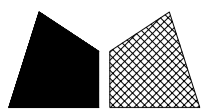
窗號	L (MM)	數量 (支)	備註
W7/T1A	1017	18	

工程號 J852 地盤 亞皆老街

左



名稱	趟門門扇頂橫料	制圖	Ivan	2021.01.26	修改	A	
材料	X85882	復核	WHS		日期	2021.03.24	
顏色	UCT806812XL-3	批准			圖號	T1-SD03-D07	

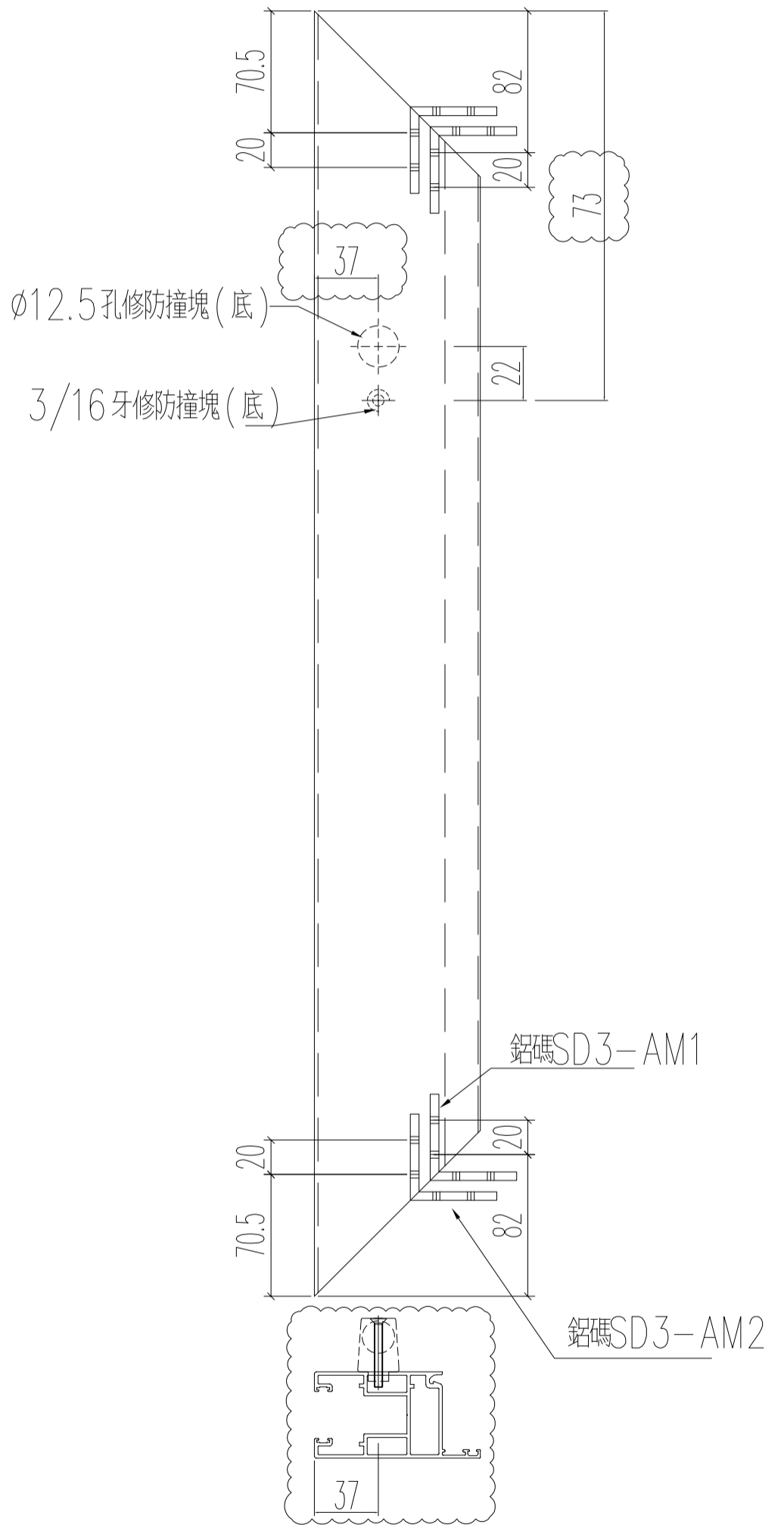
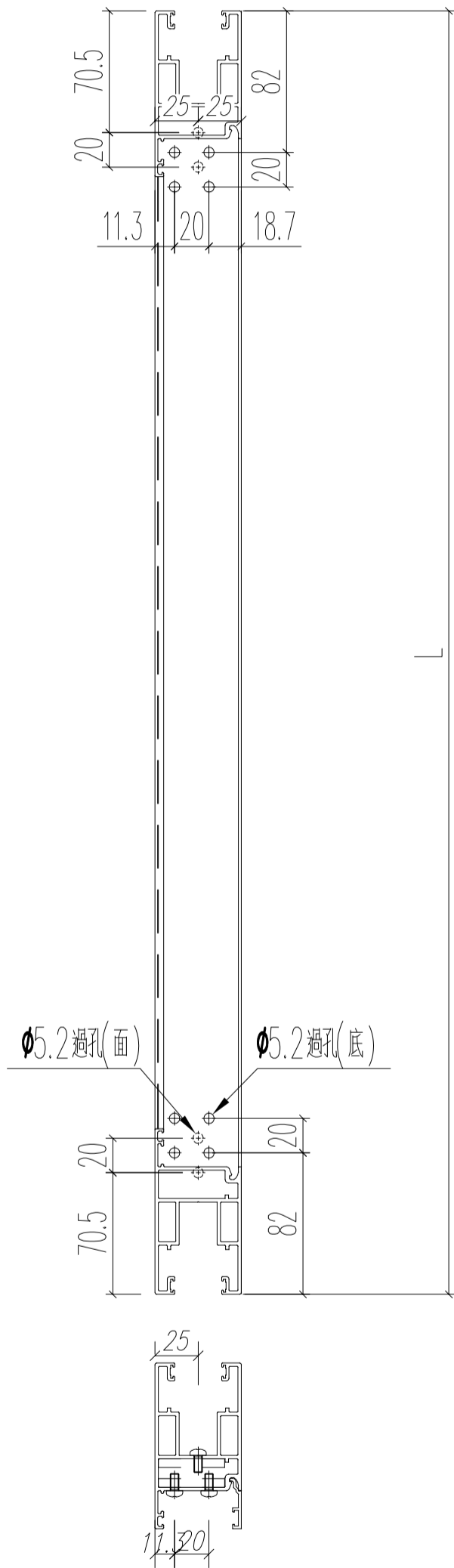


美特鋁質 有限公司  
MIDI Aluminium Fabricator Ltd.

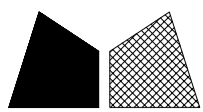
窗號	L (MM)	數量 (支)	備註
W6/T1B	1017	18	

工程號	J852	地盤	亞皆老街
-----	------	----	------

左



名稱	趟門門扇頂橫料	制圖	Ivan	2021.01.26	修改	A	
材料	X85882	復核	WHS		日期	2021.03.24	
顏色	UCT806812XL-3	批准			圖號	T1-SD03-07R	



美特鋁質 有限公司  
MIDI Aluminium Fabricator Ltd.

窗號

L (MM)

數量 (支)

備註

W7/T1A

1017

18

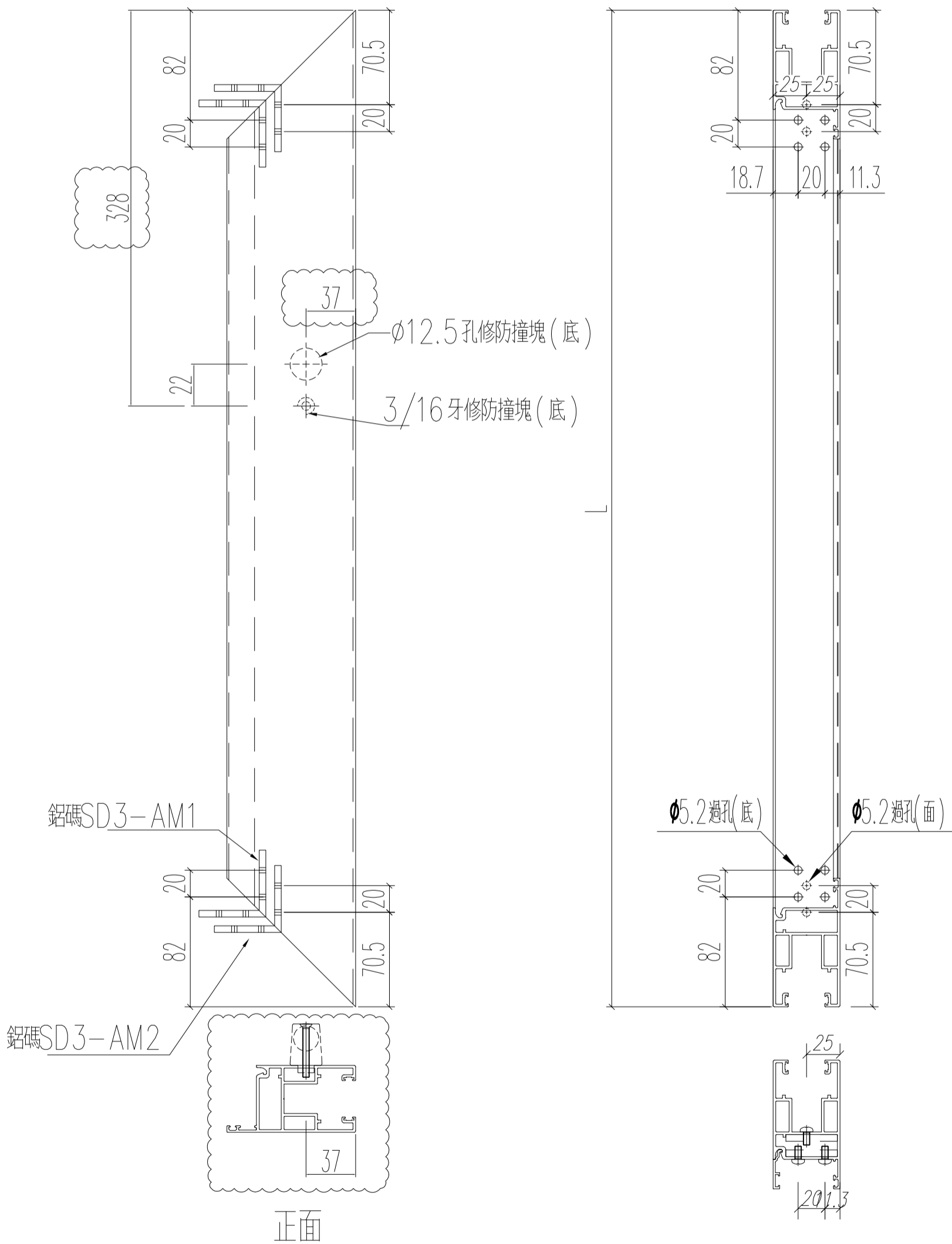
工程號

J852

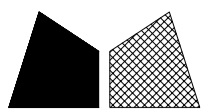
地盤

亞皆老街

左



名稱	趟門門扇頂橫料	制圖	Ivan	2021.01.26	修改	A	
材料	X85882	復核	WHS		日期	2021.03.24	
顏色	UCT806812XL-3	批准			圖號	T1-SD03-D07A	

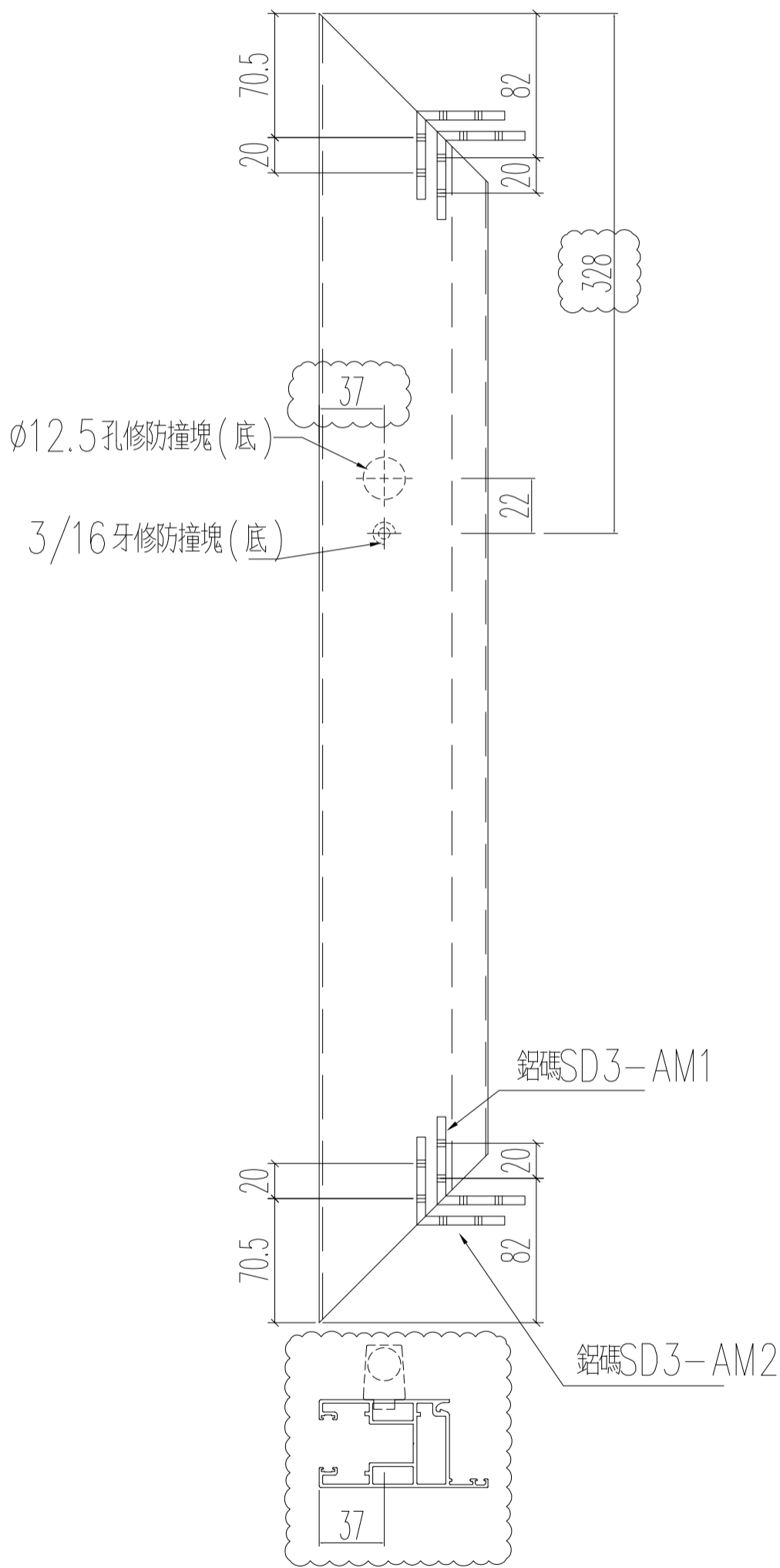
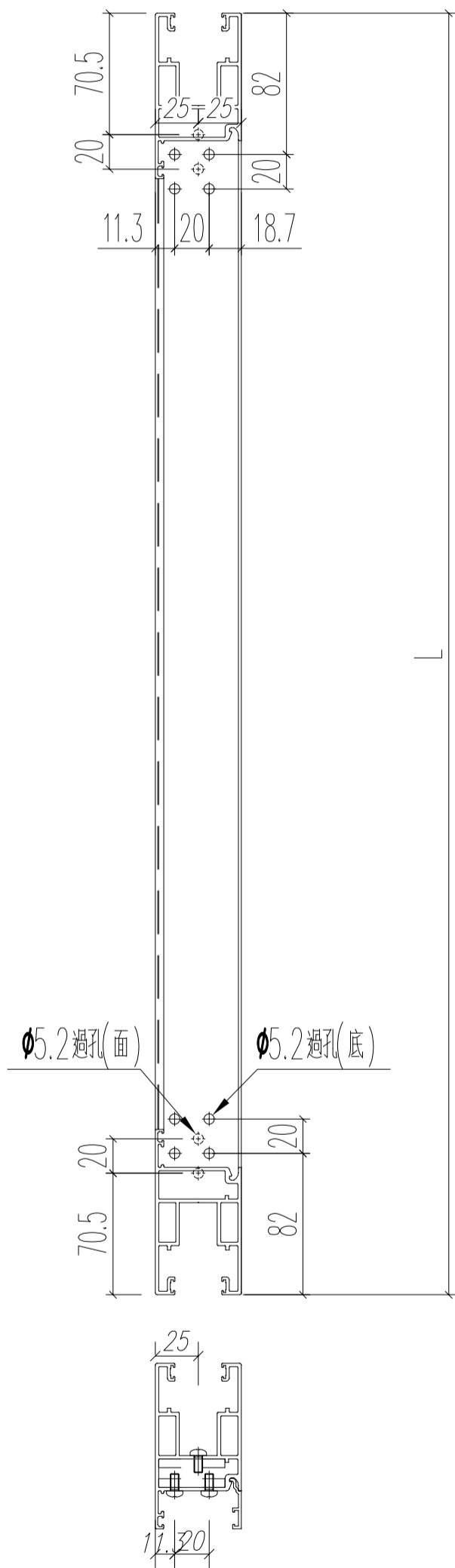


美特鋁質 有限公司  
MIDI Aluminium Fabricator Ltd.

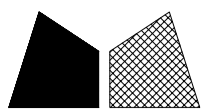
窗號	L (MM)	數量 (支)	備註
W6/T1B	1017	18	

工程號	J852	地盤	亞皆老街
-----	------	----	------

左



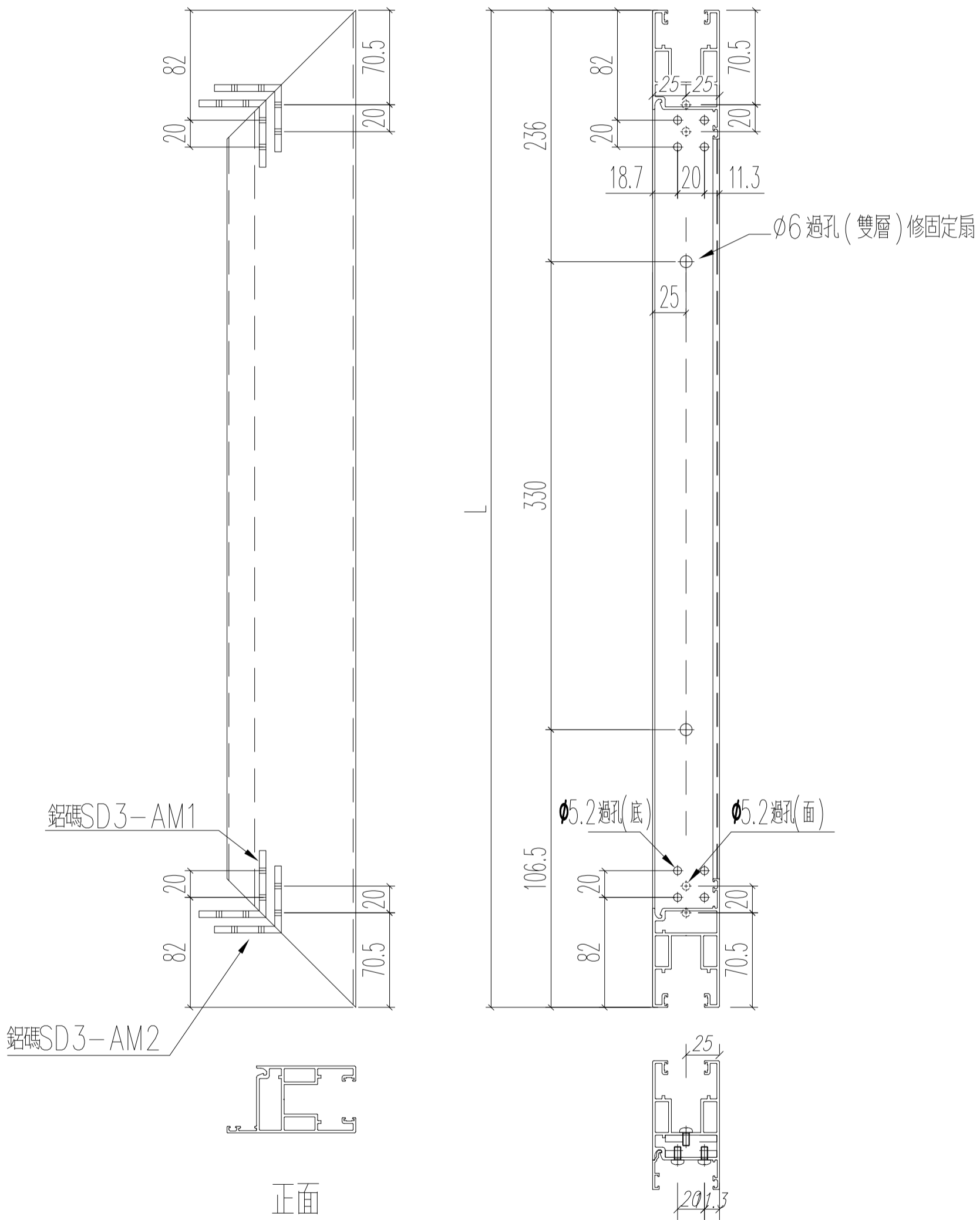
名稱	趟門門扇頂橫料	制圖	Ivan	2021.01.26	修改	A	
材料	X85882	復核	WHS		日期	2021.03.24	
顏色	UCT806812XL-3	批准			圖號	T1-SD03-07AR	



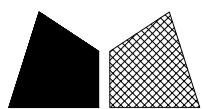
窗號	L (MM)	數量 (支)	備註
W7/T1A	672.5	18	

工程號	J852	地盤	亞皆老街
-----	------	----	------

左



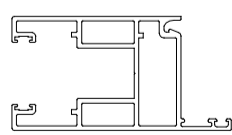
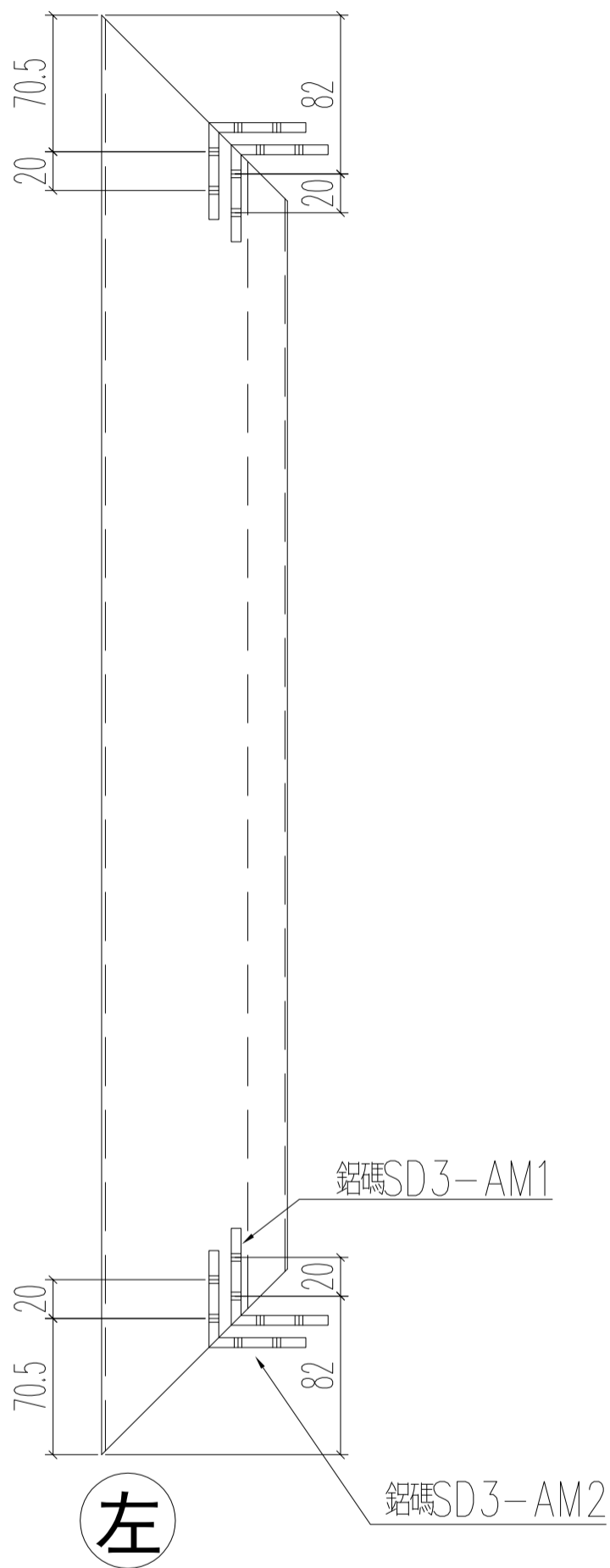
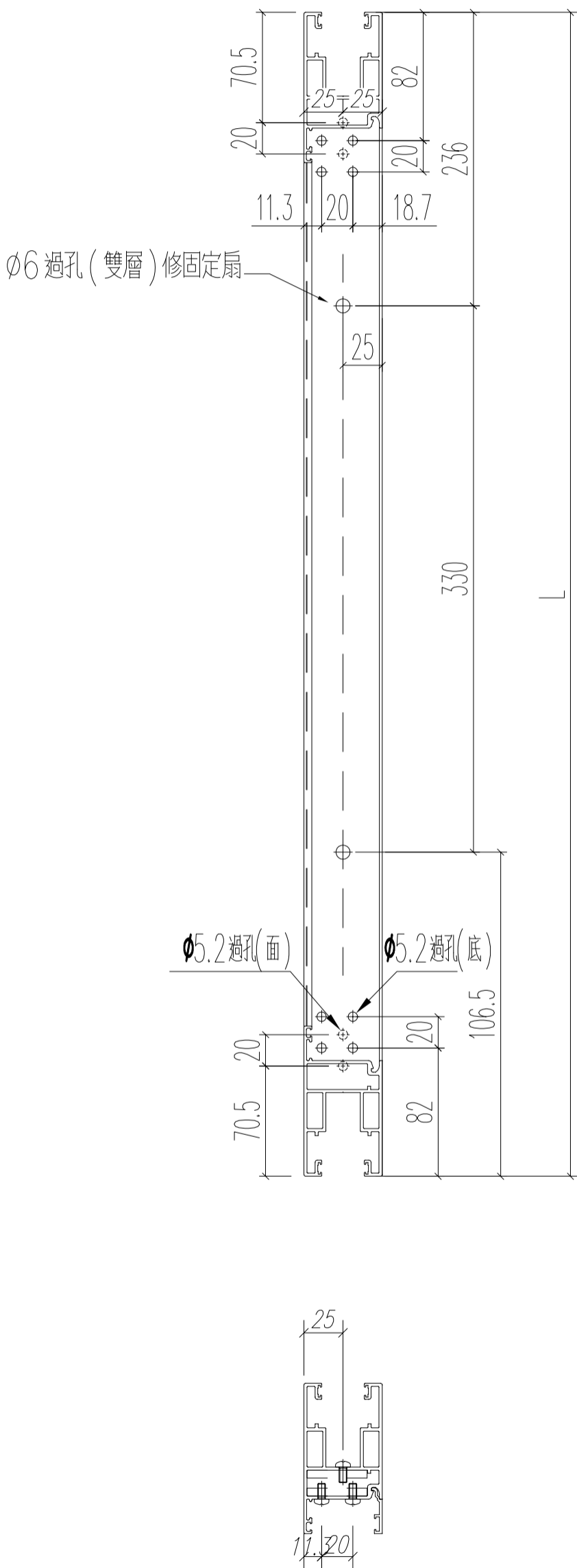
名稱	趟門門扇頂橫料	制圖	Ivan	2021.01.26	修改	-	
材料	X85882	復核	WHS		日期	-	
顏色	UCT806812XL-3	批准			圖號	T1-SD03-D08	



美特鋁質 有限公司  
MIDI Aluminium Fabricator Ltd.

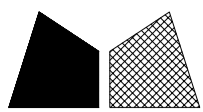
窗號	L (MM)	數量 (支)	備註
W6/T1B	672.5	18	

工程號	J852	地盤	亞皆老街
-----	------	----	------



正面

名稱	趟門門扇頂橫料	制圖	Ivan	2021.01.26	修改	-	
材料	X85882	復核	WHS		日期	-	
顏色	UCT806812XL-3	批准			圖號	T1-SD03-D08R	

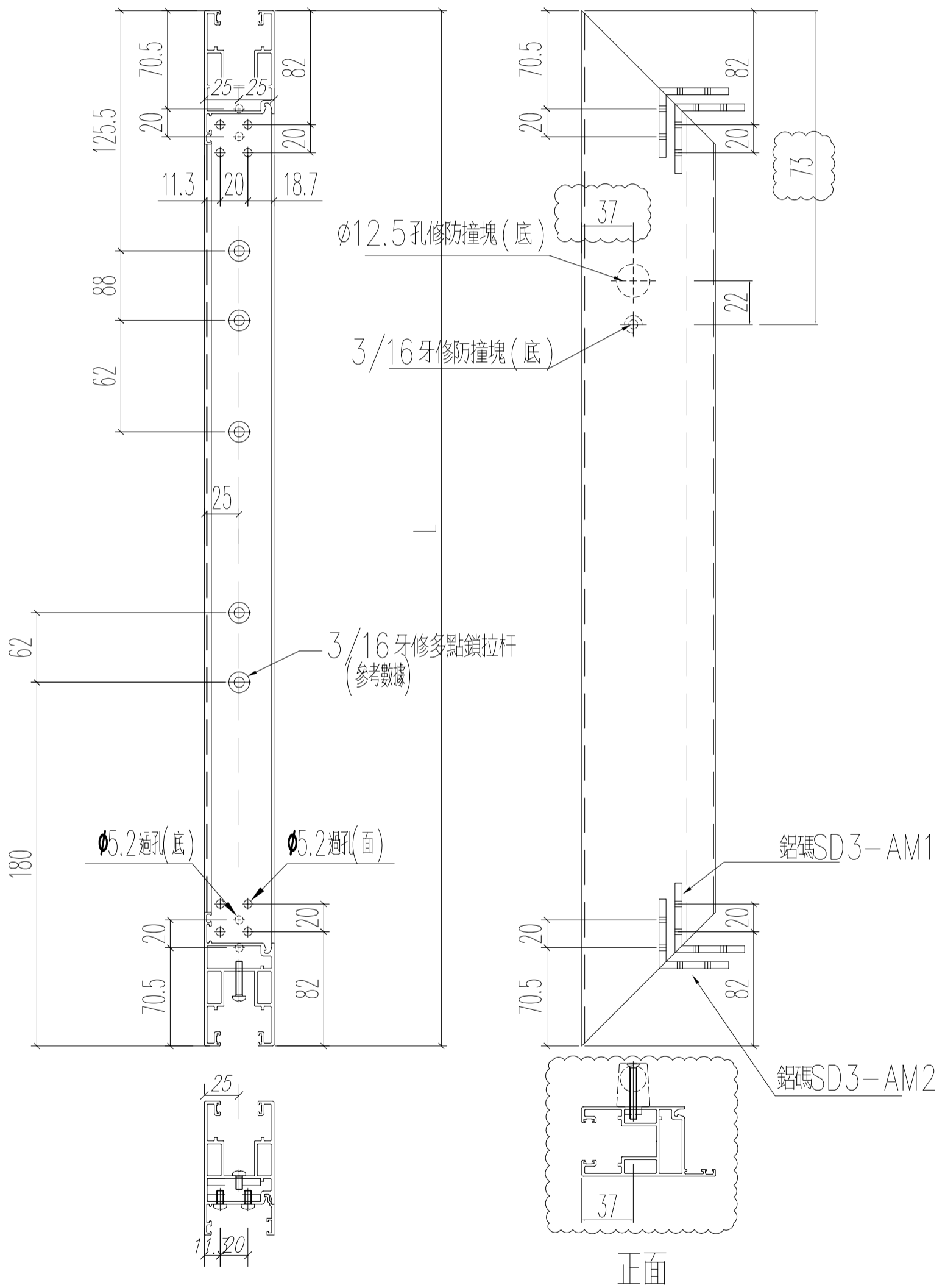


美特鋁質 有限公司  
MIDI Aluminium Fabricator Ltd.

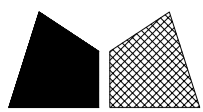
窗號	L (MM)	數量 (支)	備註
W7/T1A	1017	18	

工程號	J852	地盤	亞皆老街
-----	------	----	------

左



名稱	趟門門扇底橫料	制圖	Ivan	2021.01.26	修改	A	
材料	X85882	復核	WHS		日期	2021.03.24	
顏色	UCT806812XL-3	批准			圖號	T1-SD03-D09	

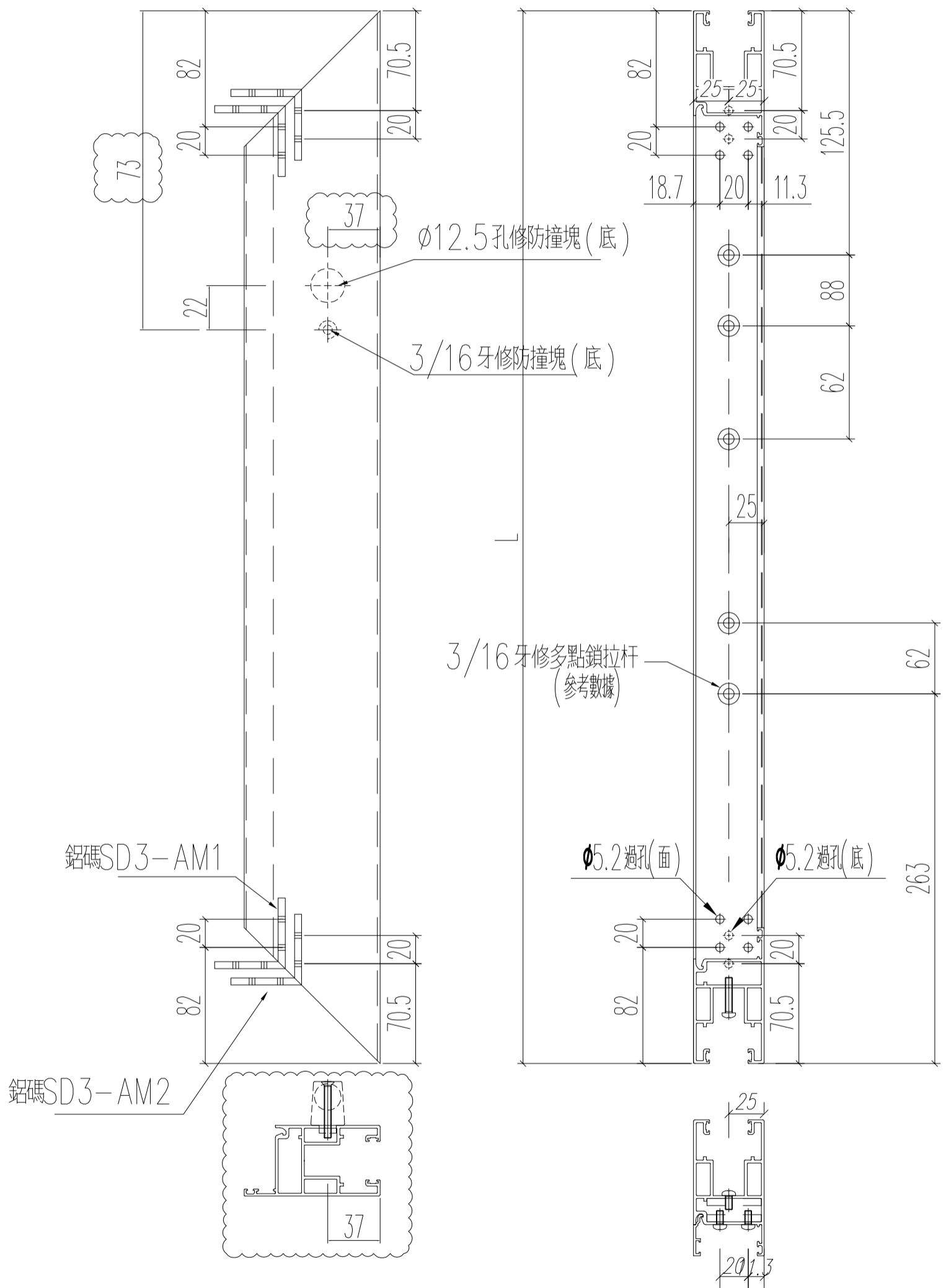


美特鋁質 有限公司  
MIDI Aluminium Fabricator Ltd.

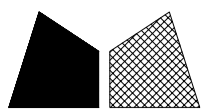
窗號	L (MM)	數量 (支)	備註
W6/T1B	1017	18	

工程號	J852	地盤	亞皆老街
-----	------	----	------

左



名稱	趟門門扇底橫料	制圖	Ivan	2021.01.26	修改	A	
材料	X85882	復核	WHS		日期	2021.03.24	
顏色	UCT806812XL-3	批准			圖號	T1-SD03-09R	



美特鋁質 有限公司  
MIDI Aluminium Fabricator Ltd.

窗號

L (MM)

數量 (支)

備註

W7/T1A

1017

18

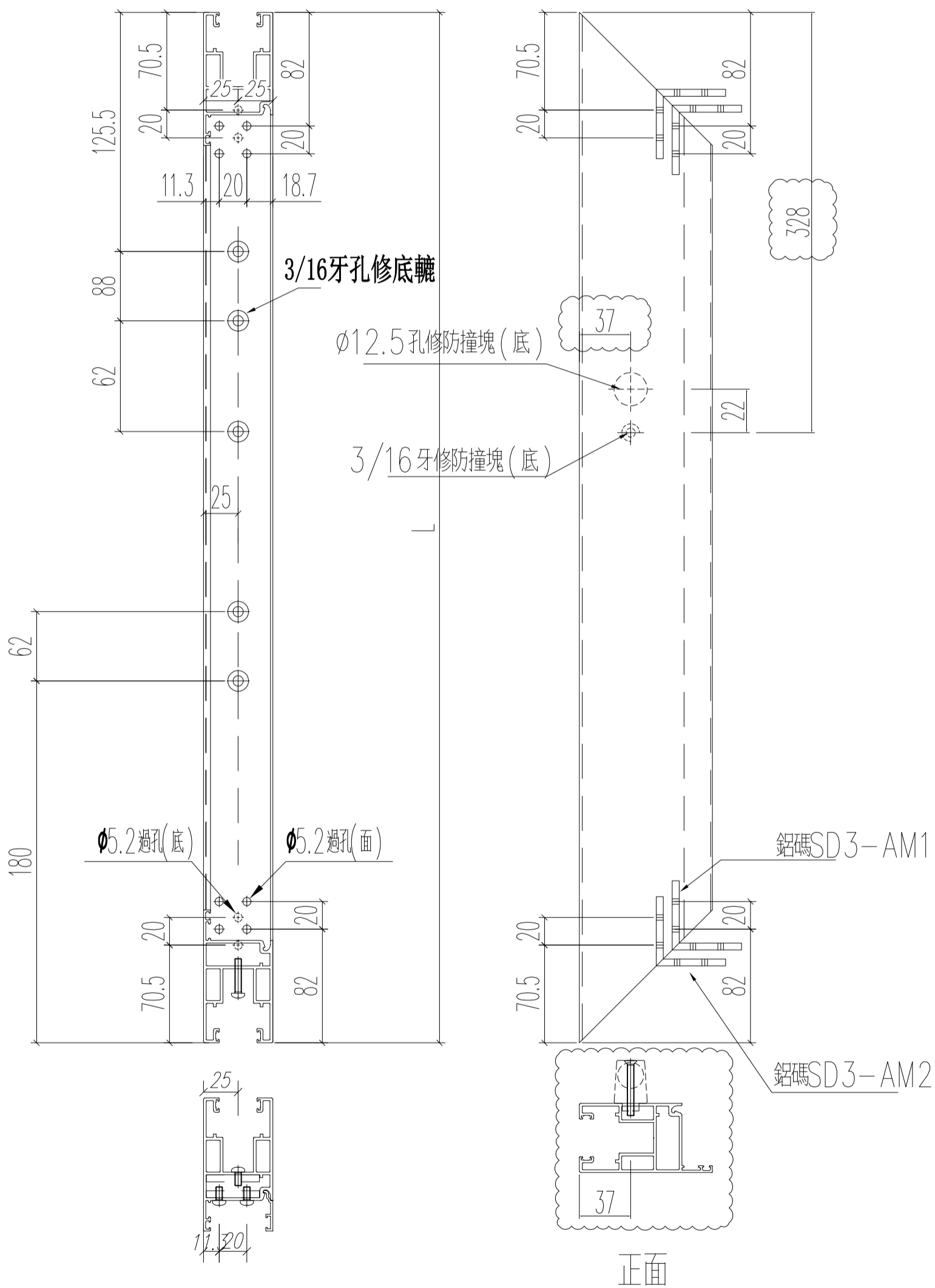
工程號

J852

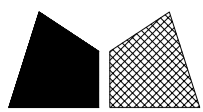
地盤

亞皆老街

左



名稱	趟門門扇底橫料	制圖	Ivan	2021.01.26	修改	A	
材料	X85882	復核	WHS		日期	2021.03.24	
顏色	UCT806812XL-3	批准			圖號	T1-SD03-D09A	

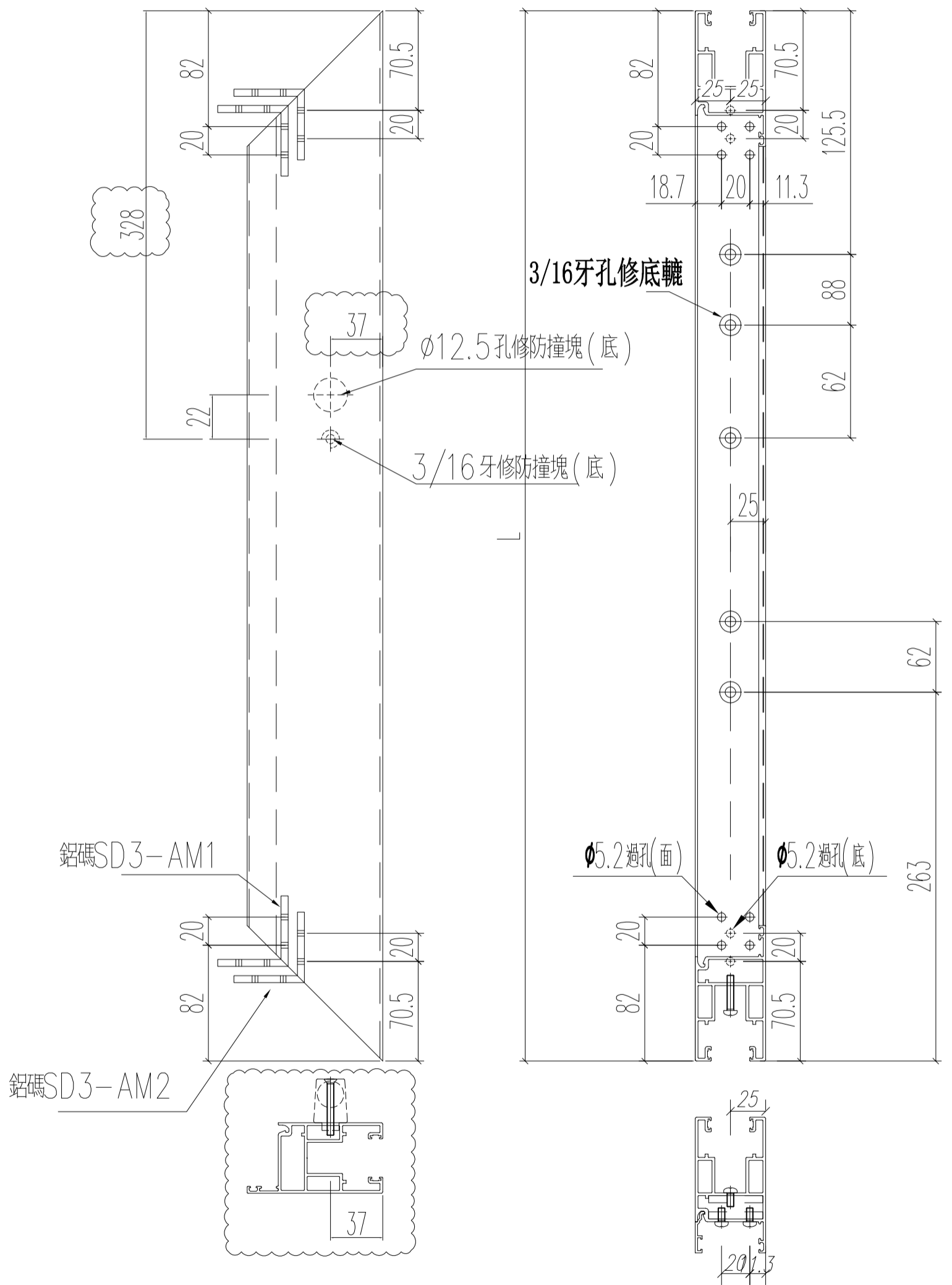


美特鋁質 有限公司  
MIDI Aluminium Fabricator Ltd.

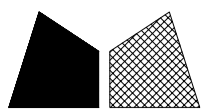
窗號	L (MM)	數量 (支)	備註
W6/T1B	1017	18	

工程號	J852	地盤	亞皆老街
-----	------	----	------

左



名稱	趟門門扇底橫料	制圖	Ivan	2021.01.26	修改	A	
材料	X85882	復核	WHS		日期	2021.03.24	
顏色	UCT806812XL-3	批准			圖號	T1-SD03-09AR	

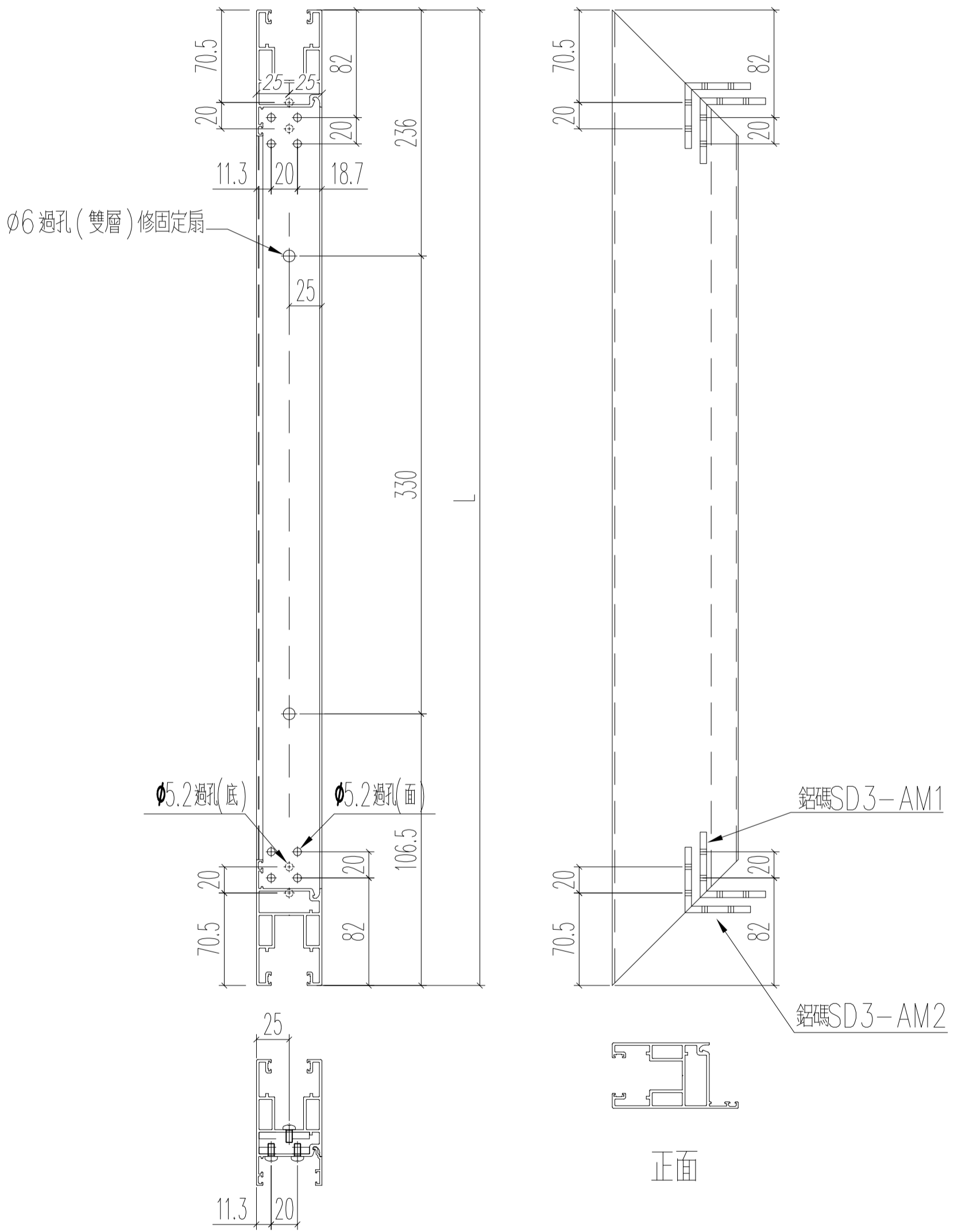


美特鋁質 有限公司  
MIDI Aluminium Fabricator Ltd.

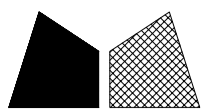
窗號	L (MM)	數量 (支)	備註
W7/T1A	672.5	18	

工程號	J852	地盤	亞皆老街
-----	------	----	------

左



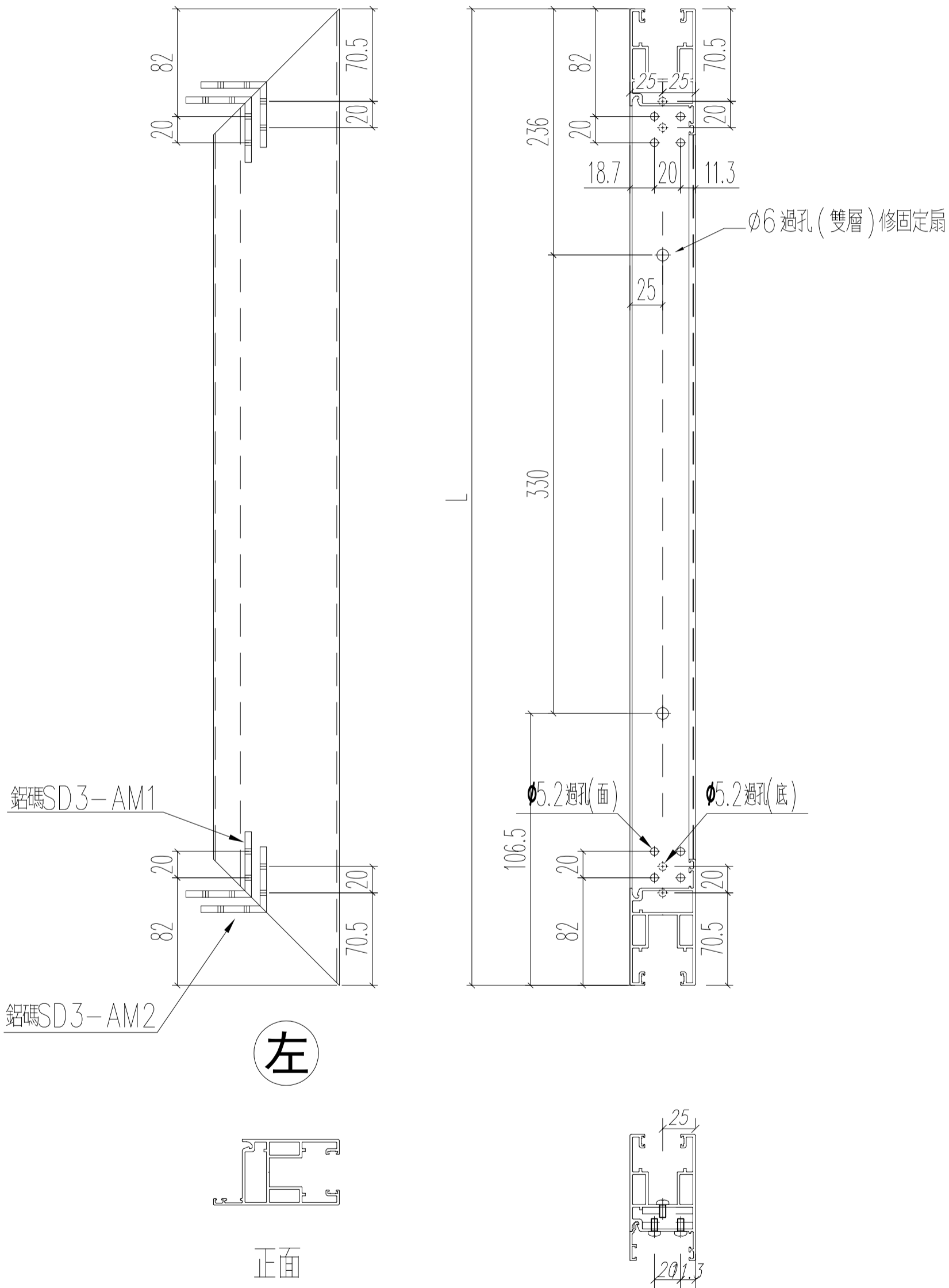
名稱	趟門門扇底橫料	制圖	Ivan	2021.01.26	修改	-	
材料	X85882	復核	WHS		日期	-	
顏色	UCT806812XL-3	批准			圖號	T1-SD03-D10	



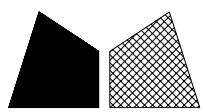
美特鋁質 有限公司  
MIDI Aluminium Fabricator Ltd.

窗號	L (MM)	數量 (支)	備註
W6/T1B	672.5	18	

工程號	J852	地盤	亞皆老街
-----	------	----	------



名稱	趟門門扇底橫料	制圖	Ivan	2021.01.26	修改	-	
材料	X85882	復核	WHS		日期	-	
顏色	UCT806812XL-3	批准			圖號	T1-SD03-D10R	

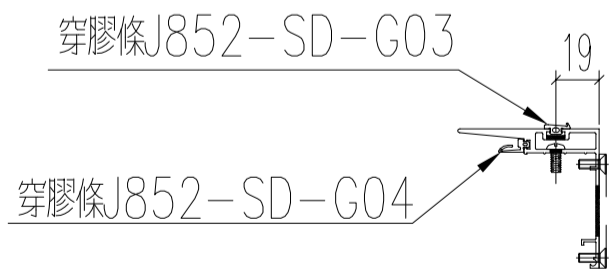
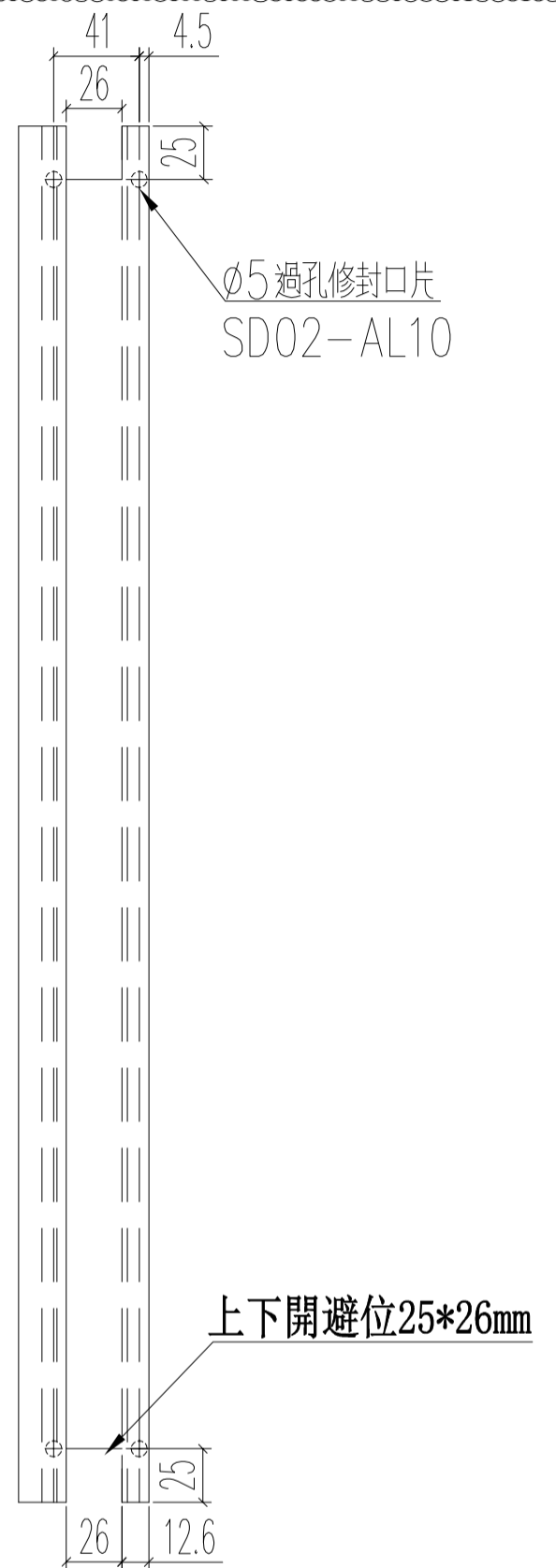
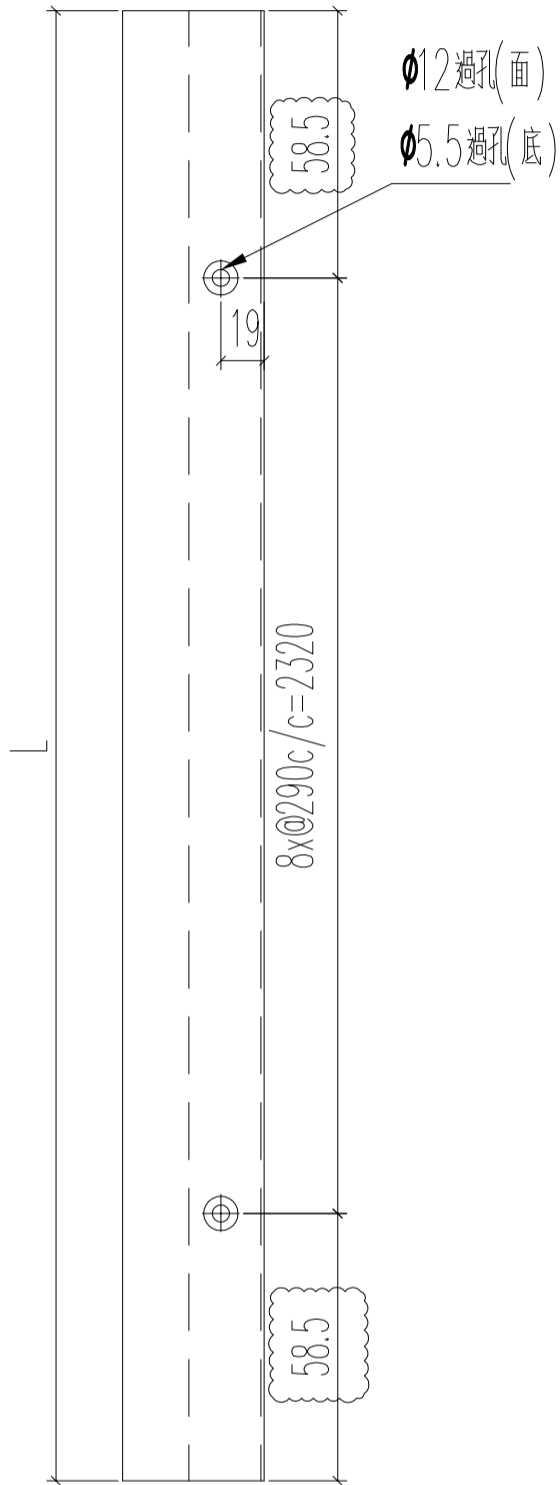


美特鋁質 有限公司  
MIDI Aluminium Fabricator Ltd.

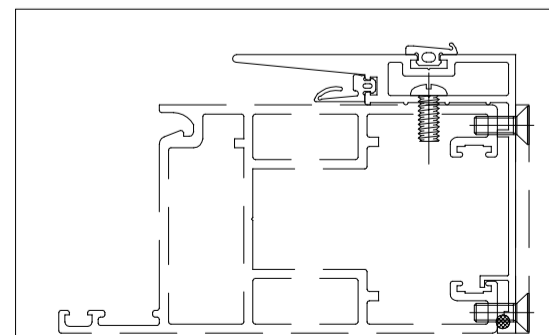
工程號 J852 地盤 亞皆老街

窗號	L (MM)	數量 (支)
W7/T1A	2437	36
W6/T1B	2437	36

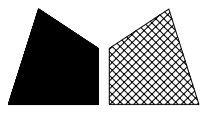
頂



正面



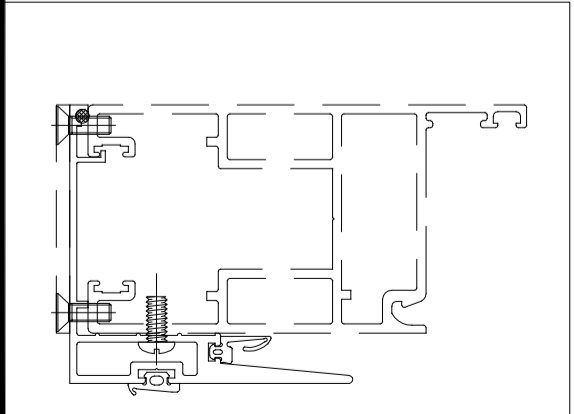
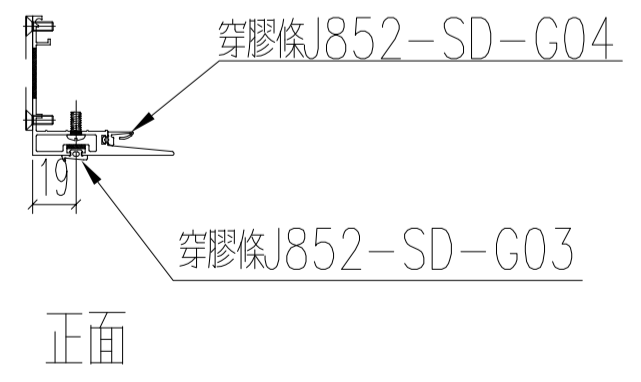
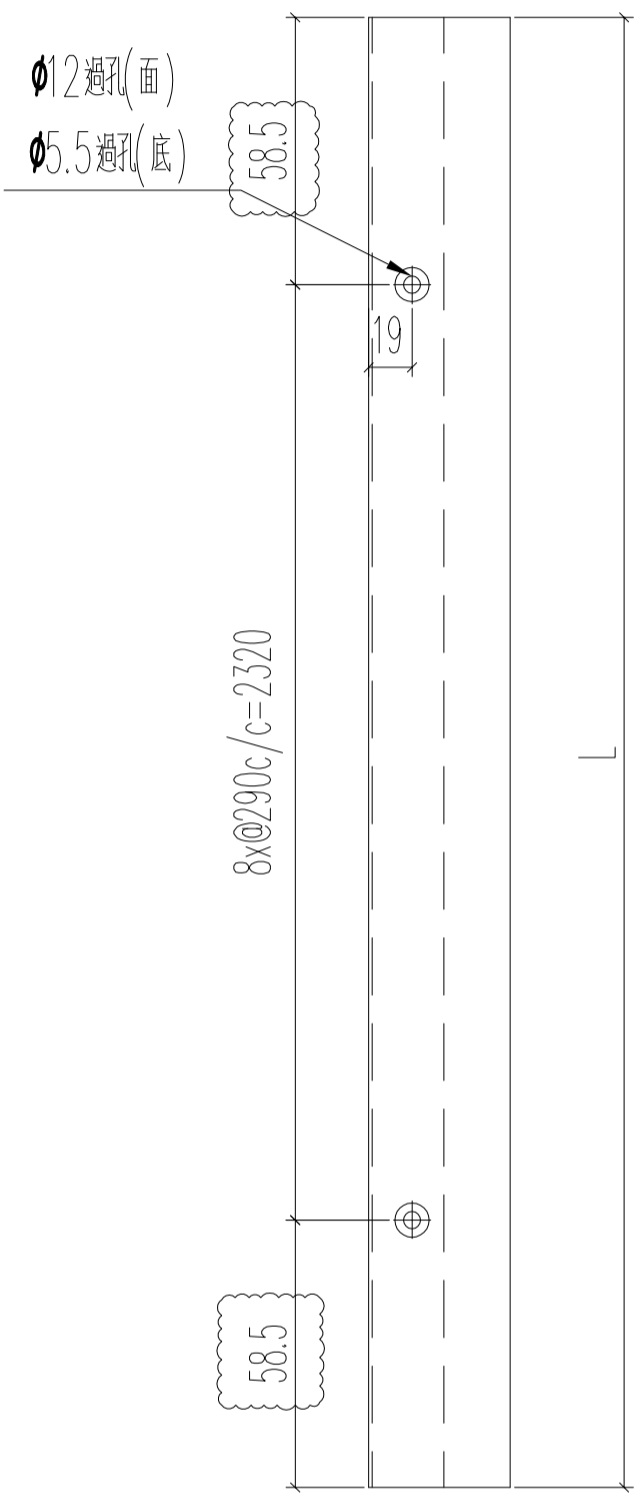
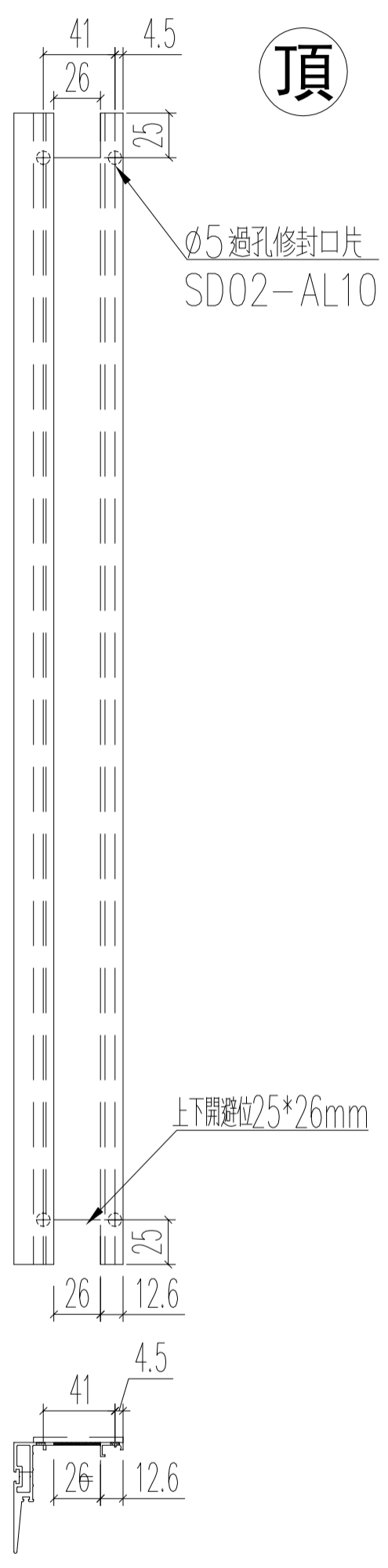
名稱	趟門門扇勾蓋	制圖	Ivan	2021.01.26	修改	A	
材料	X85884	復核	WHS		日期	2021.03.26	
顏色	UCT806812XL-3	批准			圖號	T1-SD03-D11	



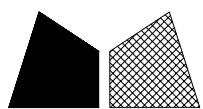
美特鋁質 有限公司  
MIDI Aluminium Fabricator Ltd.

工程號	J852	地盤	亞皆老街
-----	------	----	------

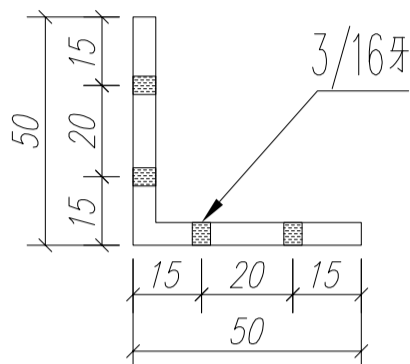
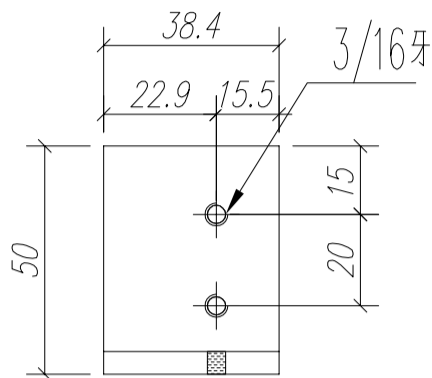
窗號	L (MM)	數量 (支)
W7/T1A	2437	36
W6/T1B	2437	36



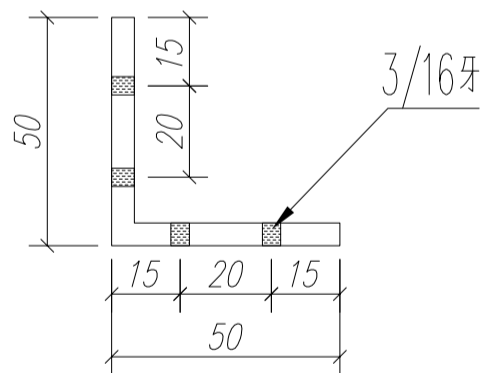
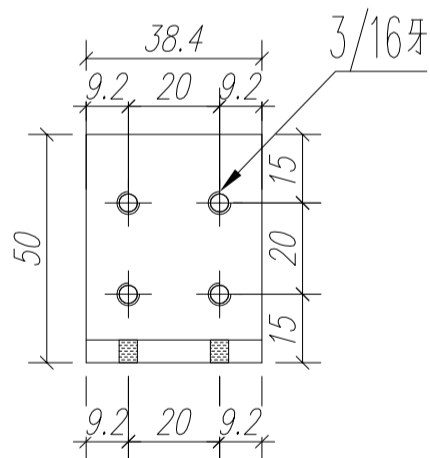
名稱	趟門門扇勾蓋	制圖	Ivan	2021.01.26	修改	A	
材料	X85884	復核	WHS		日期	2021.03.26	
顏色	UCT806812XL-3	批准			圖號	T1-SD03-D12	



工程號 J852 地盤 亞皆老街



圖號：	SD3-AM1
數量：	450
位置：	三趟趟門玉組裝碼

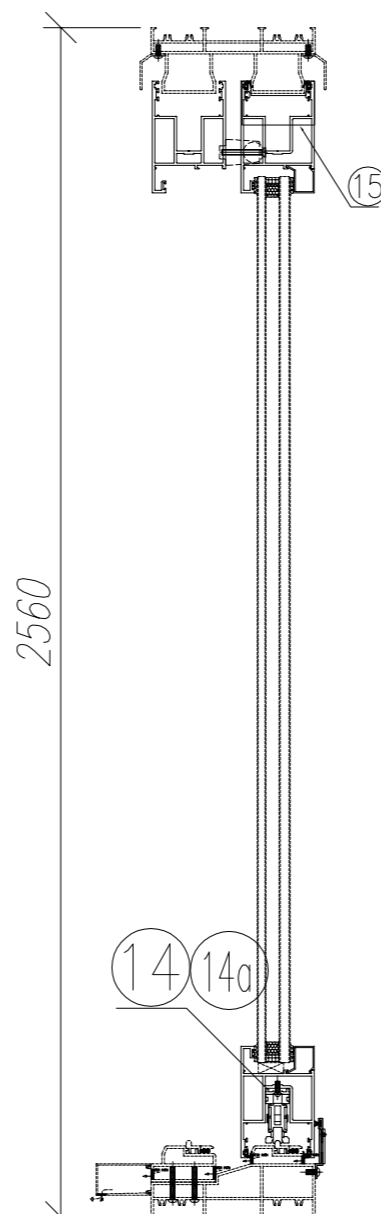
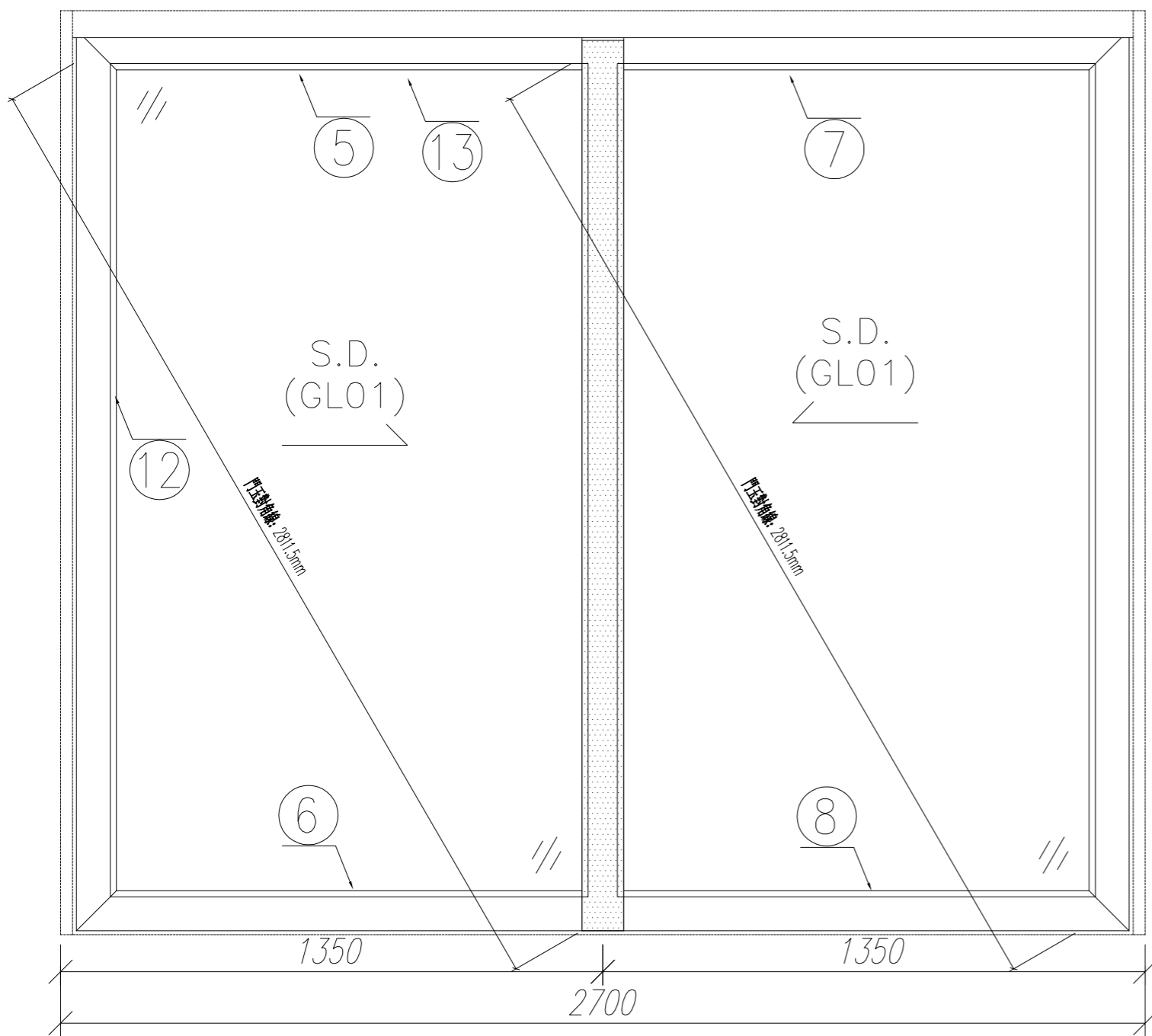


圖號：	SD3-AM2
數量：	450
位置：	三趟趟門玉組裝碼

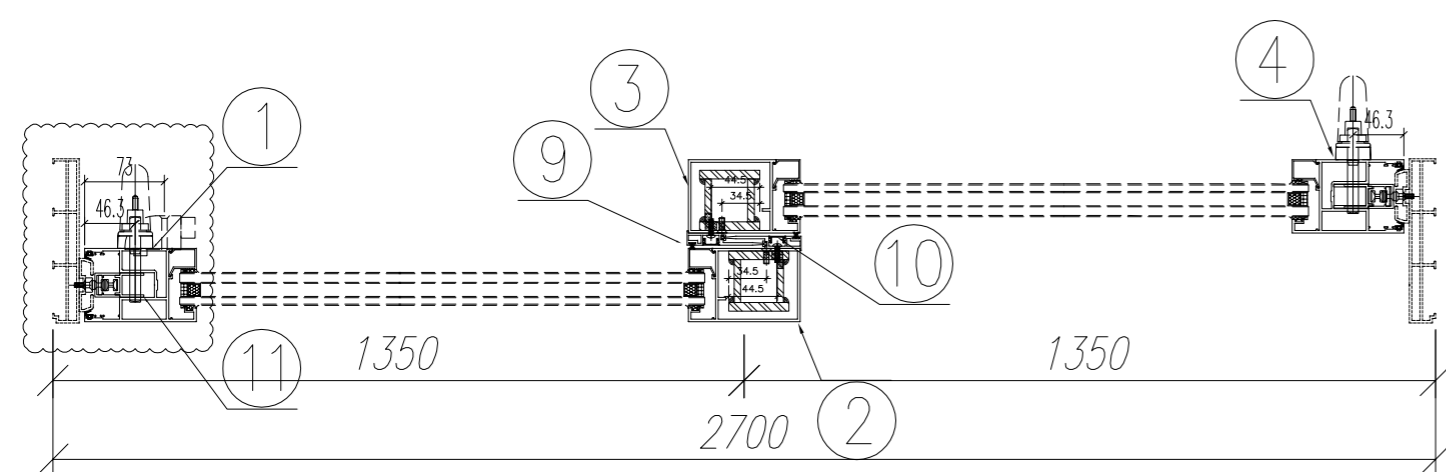
名稱	趟門門扇組裝碼	制圖	Ivan	2021.01.26	修改	-		
材料	50*50*5MM 鋁角	復核	WHS		日期	-		
顏色	光射	批准			圖號	T1-SD03-D14		

圖則登記表 DRAWING REGISTER												
				接收日期 Receiving Date (適用於客戶圖則)								
工程名稱 Project Title:		亞畢老街		年								
		T2標準層趟門玉鋁料加工圖		月								
工程編號 Project No:		J-852		日								
分發予 Distributed To				發出日期 Issued Date								
				年	21	21						
				月	01	03						
				日	30	26						
圖則編號 Drg. No.	圖則名稱 Drawing Title			修訂編號 Revision No.								
	圖則登記表			1	-							
W1/T2C	趟門玉組裝圖			2	-	A						
T2-SD02-S01	X85861拆料圖			3	-	A						
T2-SD02-S02	X85867拆料圖			4	-	A						
T2-SD02-S03	X85867拆料圖			5	-	A						
T2-SD02-S04	X85861拆料圖			6	-	A						
T2-SD02-S05	X85861拆料圖			7	-	A						
T2-SD02-S06	X85861拆料圖			8	-	A						
T2-SD02-S07	X85861拆料圖			9	-	A						
T2-SD02-S08	X85861拆料圖			10	-	A						
T2-SD02-S09	X85863拆料圖			11	-	A						
T2-SD02-A01	X85868拆料圖			12	-							
W1/T2A	趟門玉組裝圖			13	-	A						
W1/T2B	趟門玉組裝圖			14	-	A						
T2-SD04-S01	X85867拆料圖			15	-	A						
T2-SD04-S02	X85861拆料圖			16	-	A						
T2-SD04-S03	X85861拆料圖			17	-	A						
T2-SD04-S04	X85867拆料圖			18	-	A						
T2-SD04-S05	X85861拆料圖			19	-	A						
T2-SD04-S06	X85861拆料圖			20	-	A						
T2-SD04-S07	X85861拆料圖			21	-	A						
T2-SD04-S08	X85861拆料圖			22	-	A						
T2-SD04-S09	X85872拆料圖			23	-	A						
T2-SD04-S10	X85872拆料圖			24	-	A						
T2-SD04-S11	X85864拆料圖			25	-	A						
T2-SD04-S12	X85863拆料圖			26	-							
T2-SD04-A01	X85868拆料圖			27	-							
T2-SD04-A02	X85868拆料圖			28	-	A						
T2-SD04-A02A	X85868拆料圖			29	-	新增						
T2-SD04-A03	50*50*3鋁碼圖			30	-							
W6/T2B	趟門玉組裝圖			31	-	A						
W7/T2A	趟門玉組裝圖			32	-	A						
T2-SD03-D01	X85882拆料圖			33	-	A						
T2-SD03-D01R	X85882拆料圖			34	-	A						

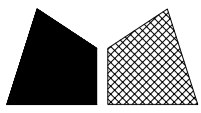
圖則登記表 DRAWING REGISTER												
				接收日期 Receiving Date (適用於客戶圖則)								
工程名稱 Project Title:		亞畢老街		年								
		T2標準層趟門玉鋁料加工圖		月								
工程編號 Project No:		J-852		日								
分發予 Distributed To				發出日期 Issued Date								
				年	21	21						
				月	01	03						
				日	30	26						
圖則編號 Drg. No.	圖則名稱 Drawing Title			修訂編號 Revision No.								
T2-SD03-D02	X85882拆料圖			35	-	A						
T2-SD03-D02R	X85882拆料圖			36	-	A						
T2-SD03-D03	X85882拆料圖			37	-	A						
T2-SD03-D03R	X85882拆料圖			38	-	A						
T2-SD03-D04	X85882拆料圖			39	-	A						
T2-SD03-D04R	X85882拆料圖			40	-	A						
T2-SD03-D05	X85882拆料圖			41	-	A						
T2-SD03-D05R	X85882拆料圖			42	-	A						
T2-SD03-D06	X85882拆料圖			43	-	A						
T2-SD03-D06R	X85882拆料圖			44	-	A						
T2-SD03-D07	X85882拆料圖			45	-	A						
T2-SD03-D07R	X85882拆料圖			46	-	A						
T2-SD03-D07A	X85882拆料圖			47	-	A						
T2-SD03-D07AR	X85882拆料圖			48	-	A						
T2-SD03-D08	X85882拆料圖			49	-							
T2-SD03-D08R	X85882拆料圖			50	-	A						
T2-SD03-D09	X85882拆料圖			51	-	A						
T2-SD03-D09R	X85882拆料圖			52	-	A						
T2-SD03-D09A	X85882拆料圖			53	-	A						
T2-SD03-D09AR	X85882拆料圖			54	-	A						
T2-SD03-D10	X85882拆料圖			55	-							
T2-SD03-D10R	X85882拆料圖			56	-	A						
T2-SD03-D11	X85884拆料圖			57	-	A						
T2-SD03-D12	X85884拆料圖			58	-	A						
T2-SD03-D14	50*50*3鋁碼圖			59	-							
				60	-							
				61	-							
				62	-							



序號	材料編號	材料名稱	加工圖號	長度 L(MM)	單位	幅數	
						單樘	小計
1	X85861	趟門玉企料	T2-SD02-S01	2454	支	1	18
2	X85867	趟門玉企料	T2-SD02-S02	2454	支	1	18
3	X85867	趟門玉企料	T2-SD02-S03	2454	支	1	18
4	X85861	趟門玉企料	T2-SD02-S04	2454	支	1	18
5	X85861	趟門玉左橫頂料	T2-SD02-S05	1372	支	1	18
6	X85861	趟門玉左橫底料	T2-SD02-S06	1372	支	1	18
7	X85861	趟門玉右橫頂料	T2-SD02-S07	1372	支	1	18
8	X85861	趟門玉右橫底料	T2-SD02-S08	1372	支	1	18
9	X85863	趟門玉勾企扣料	T2-SD02-S09	2454	支	2	36
10	X85865	趟門玉勾企扣料蓋	直口開料	2454	支	2	36
11	X85868	絲吉利亞鎖墊槽(企)	T2-SD02-A01	150	支	10	180
12	X85862	趟門玉企玻璃扣線	直口開料	2293.5	支	4	72
13	X85862	趟門玉橫玻璃扣線	直口開料	1167	支	4	72
14	X85868	絲吉利亞鎖墊槽(橫)	T2-SD04-A02	250	支	2	36
14a	X85868	絲吉利亞鎖墊槽(橫)	T2-SD04-A02A	150	支	2	36
15	3mm鋁封口片	趟門玉企頂封口片	T2-SD04-AL1	50	支	2	36



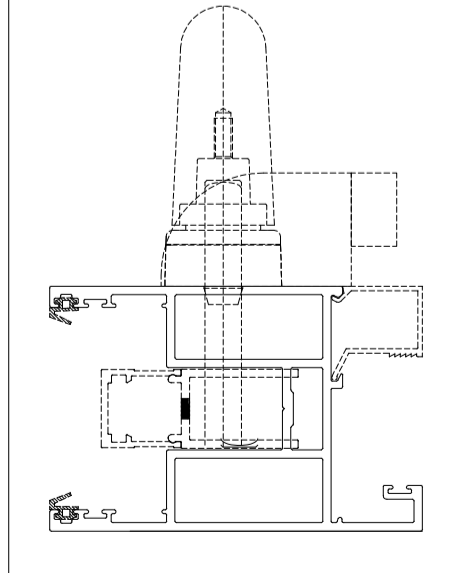
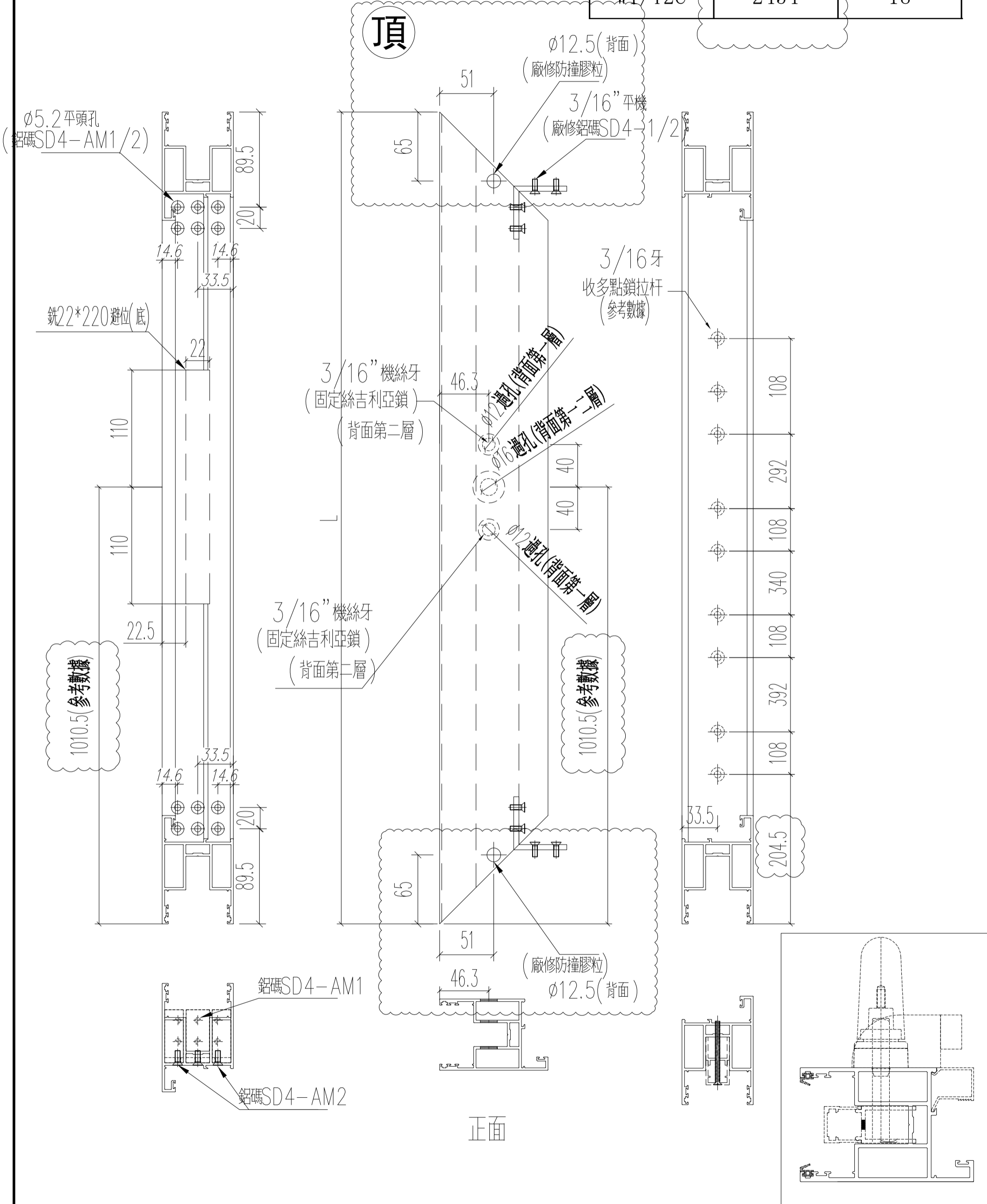
說明：  
 1、玻璃線為橫碰企；  
 2、安裝絲吉利亞配件時，請注意要加鋁墊槽；  
 3、



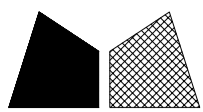
美特鋁質 有限公司  
MIDI Aluminium Fabricator Ltd.

工程號 J852 地盤 亞皆老街

窗號	L (MM)	數量 (支)
W1/T2C	2454	18



名稱	四扇趟門玉料 (左生玉左企)	制圖	sde	2021.01.11	修改	A	
材料	X85861	復核	WHS		日期	2021.03.04	
顏色	UCT806812XL-3	批准			圖號	T2-SD02-S01	

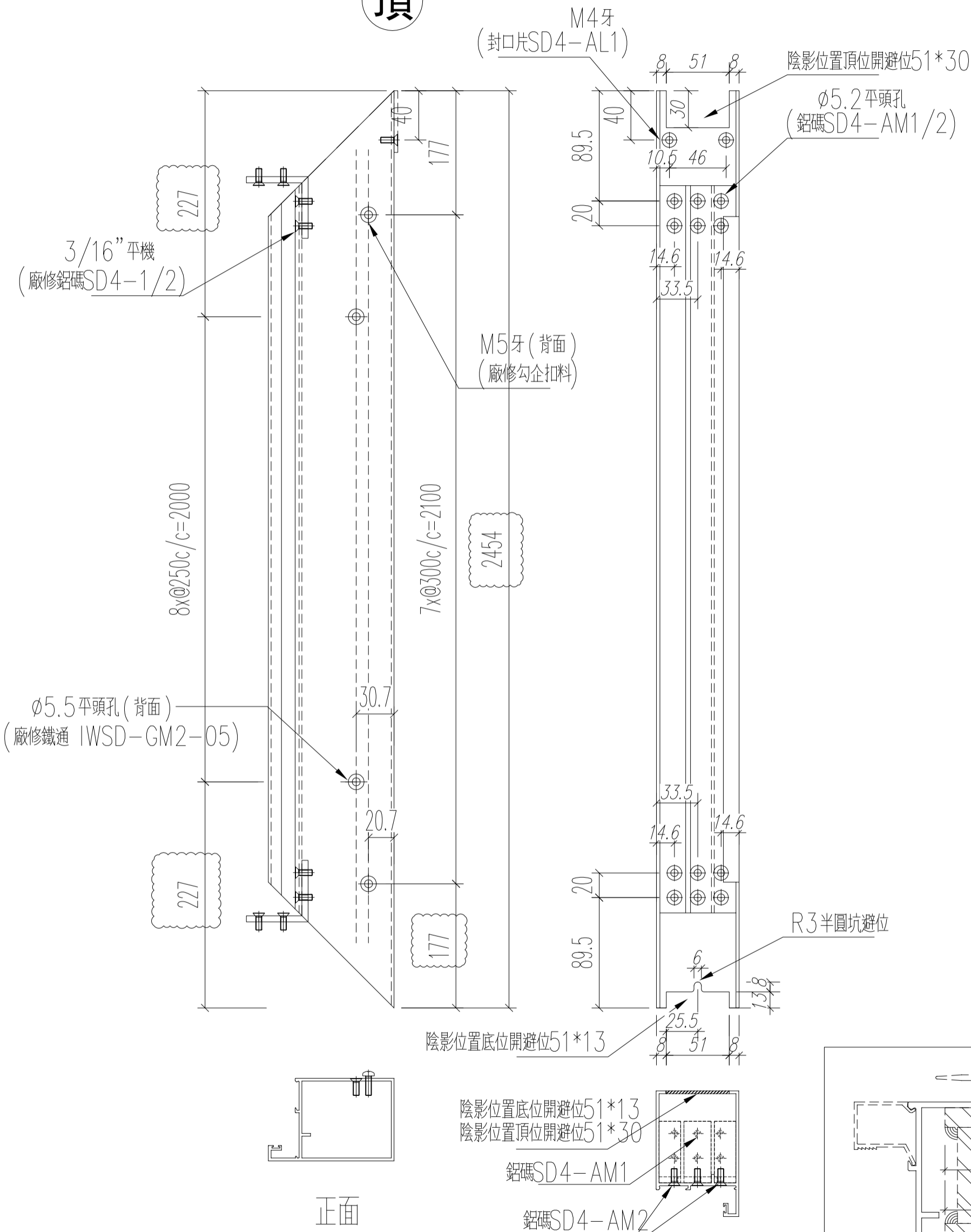


美特鋁質 有限公司  
MIDI Aluminium Fabricator Ltd.

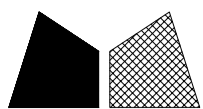
工程號 J852 地盤 亞皆老街

窗號	L (MM)	數量 (支)
W1/T2C	2454	18

頂



名稱	四扇趟門玉料 (左生玉右企)	制圖	sde	2021.01.11	修改	A	
材料	X85867	復核	WHS		日期	2021.03.24	
顏色	UCT806812XL-3	批准			圖號	T2-SD02-S02	

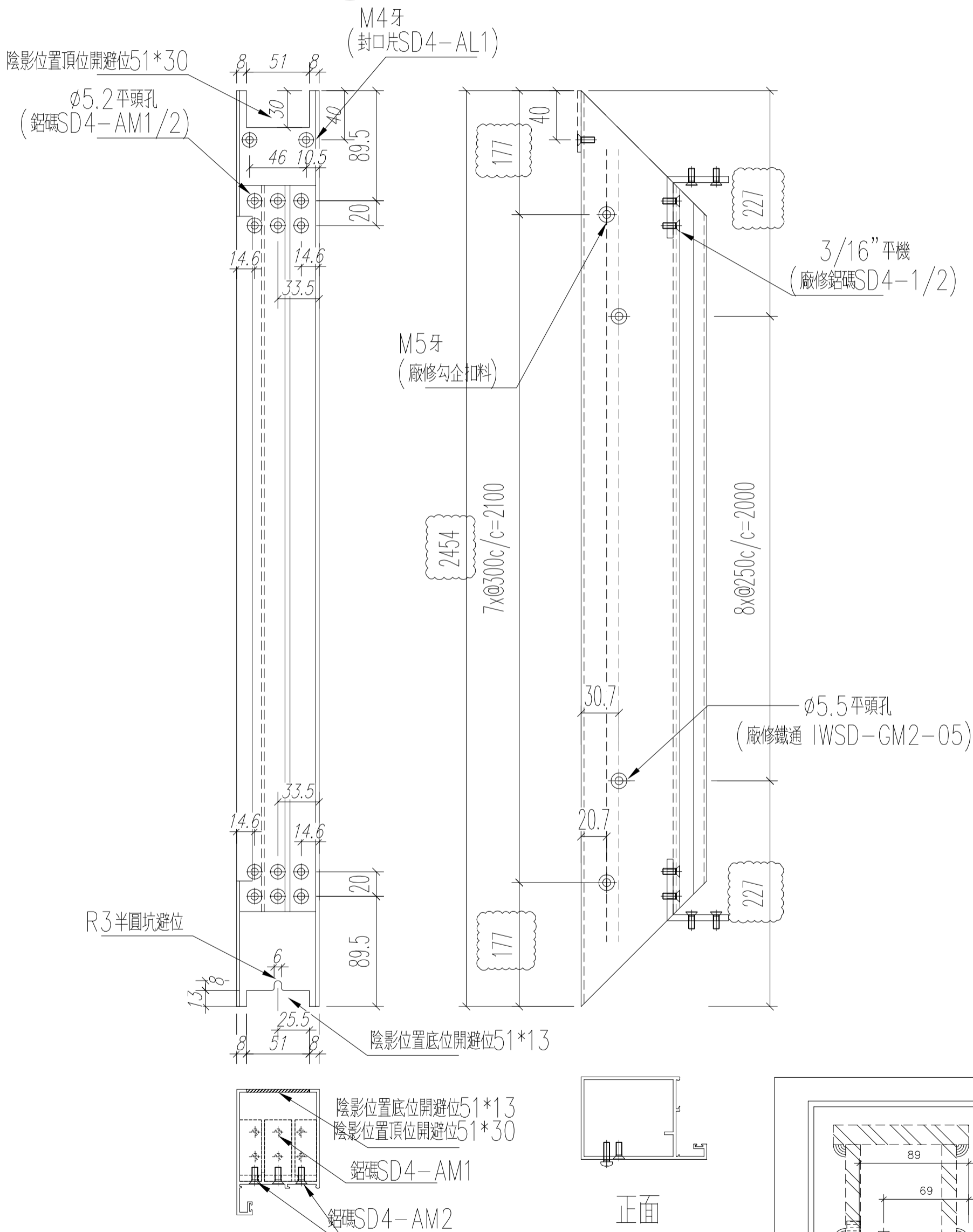


美特鋁質 有限公司  
MIDI Aluminium Fabricator Ltd.

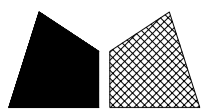
工程號 J852 地盤 亞皆老街

窗號	L (MM)	數量 (支)
W1/T2C	2454	18

頂



名稱	四扇趟門玉料(右生玉左企)	制圖	sde	2021.01.11	修改	A	
材料	X85867	復核	WHS		日期	2021.03.24	
顏色	UCT806812XL-3	批准			圖號	T2-SD02-S03	

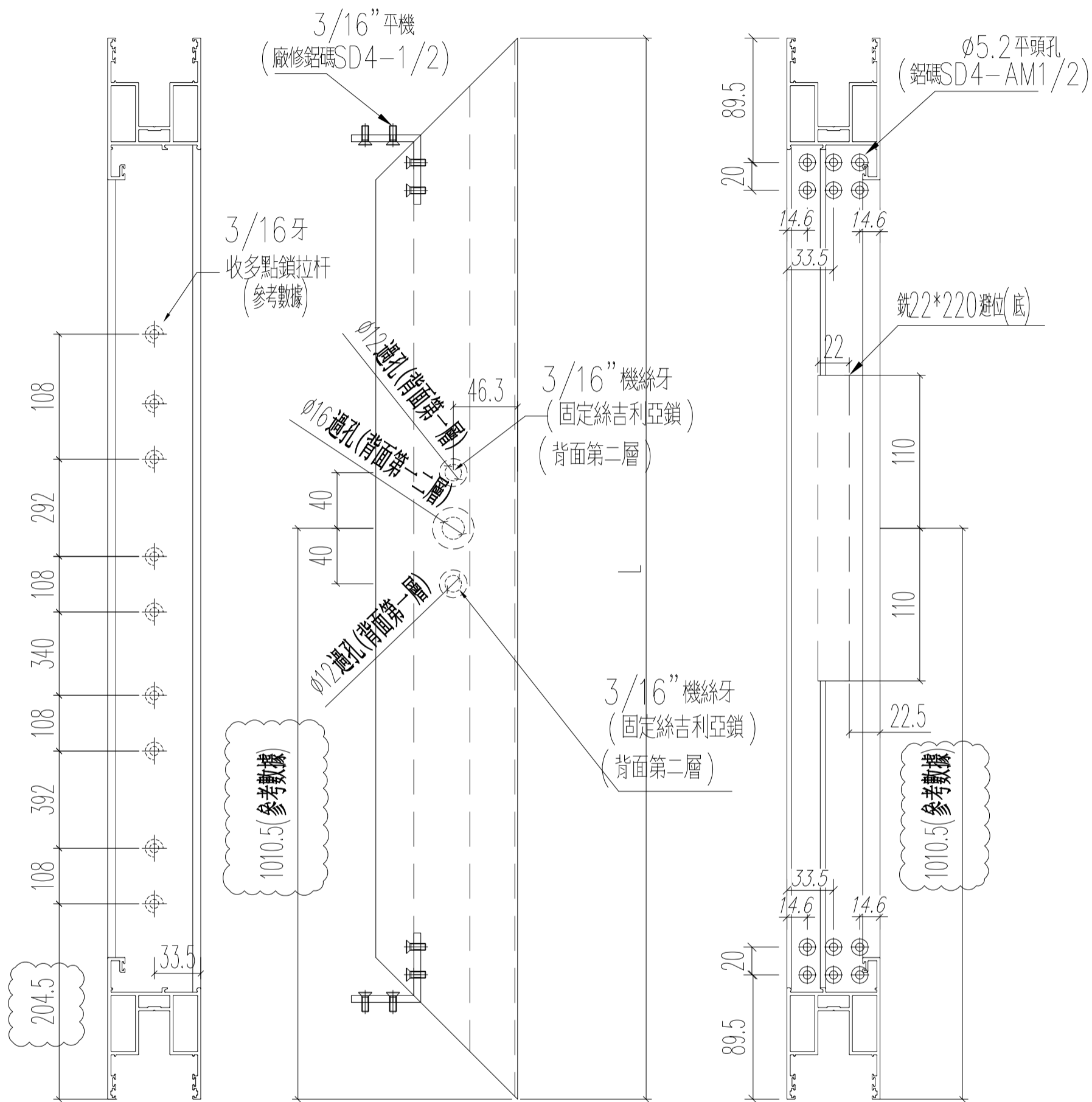


美特鋁質 有限公司  
MIDI Aluminium Fabricator Ltd.

工程號 J852 地盤 亞皆老街

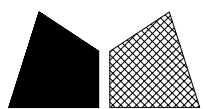
窗號	L (MM)	數量 (支)
W1/T2C	2454	18

頂



正面

名稱	四扇趟門玉料 (右生玉右企)	制圖	sde	2021.01.11	修改	A
材料	X85861	復核	WHS		日期	2021.03.24
顏色	UCT806812XL-3	批准			圖號	T2-SD02-S04

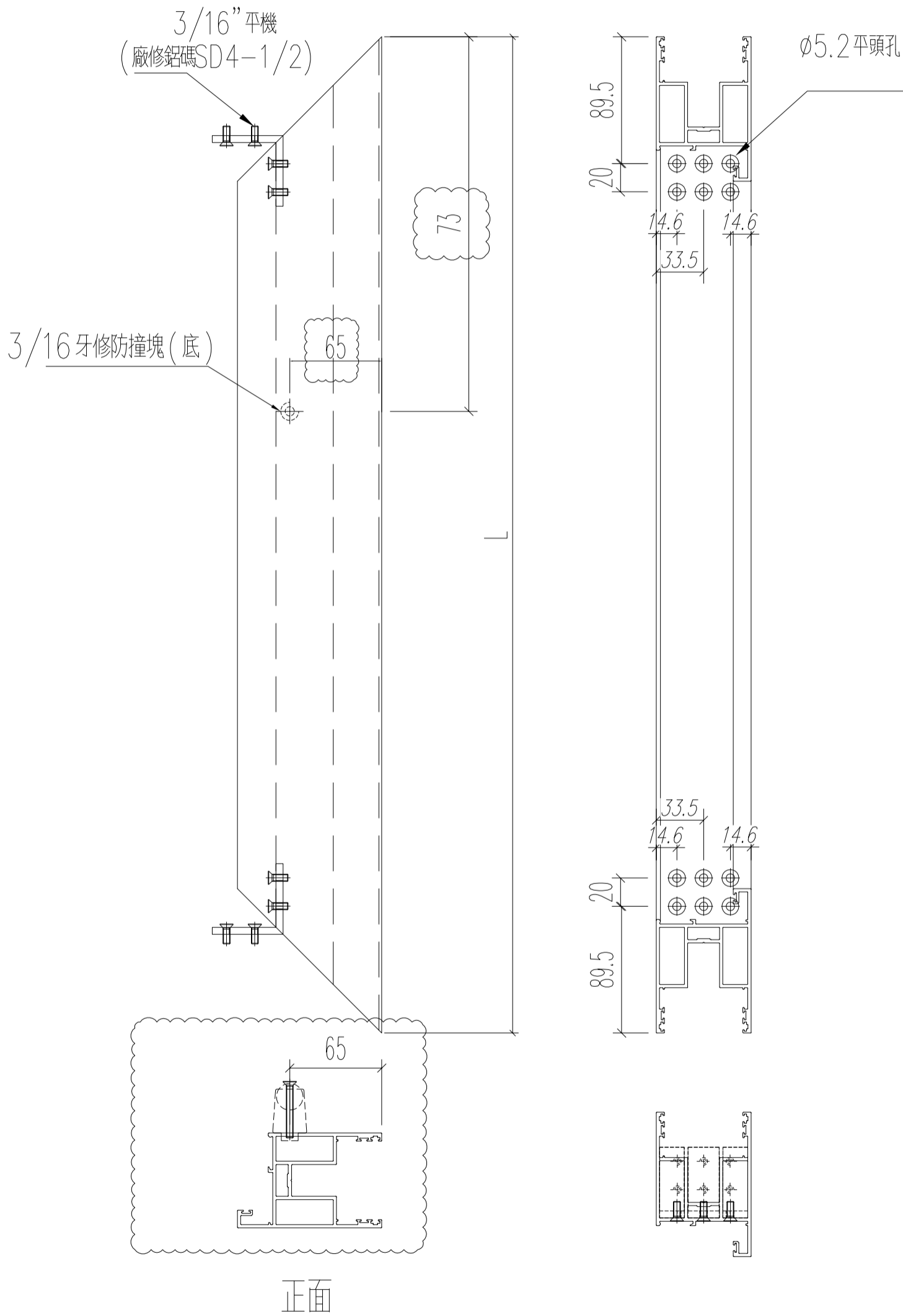


美特鋁質 有限公司  
MIDI Aluminium Fabricator Ltd.

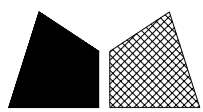
工程號 J852 地盤 亞皆老街

窗號	L (MM)	數量 (支)
W1/T2C	1372	18

左



名稱	四扇趟門玉料 (左生玉頂)	制圖	sde	2021.01.11	修改	A	
材料	X85861	復核	WHS		日期	2021.03.24	
顏色	UCT806812XL-3	批准			圖號	T2-SD02-S05	

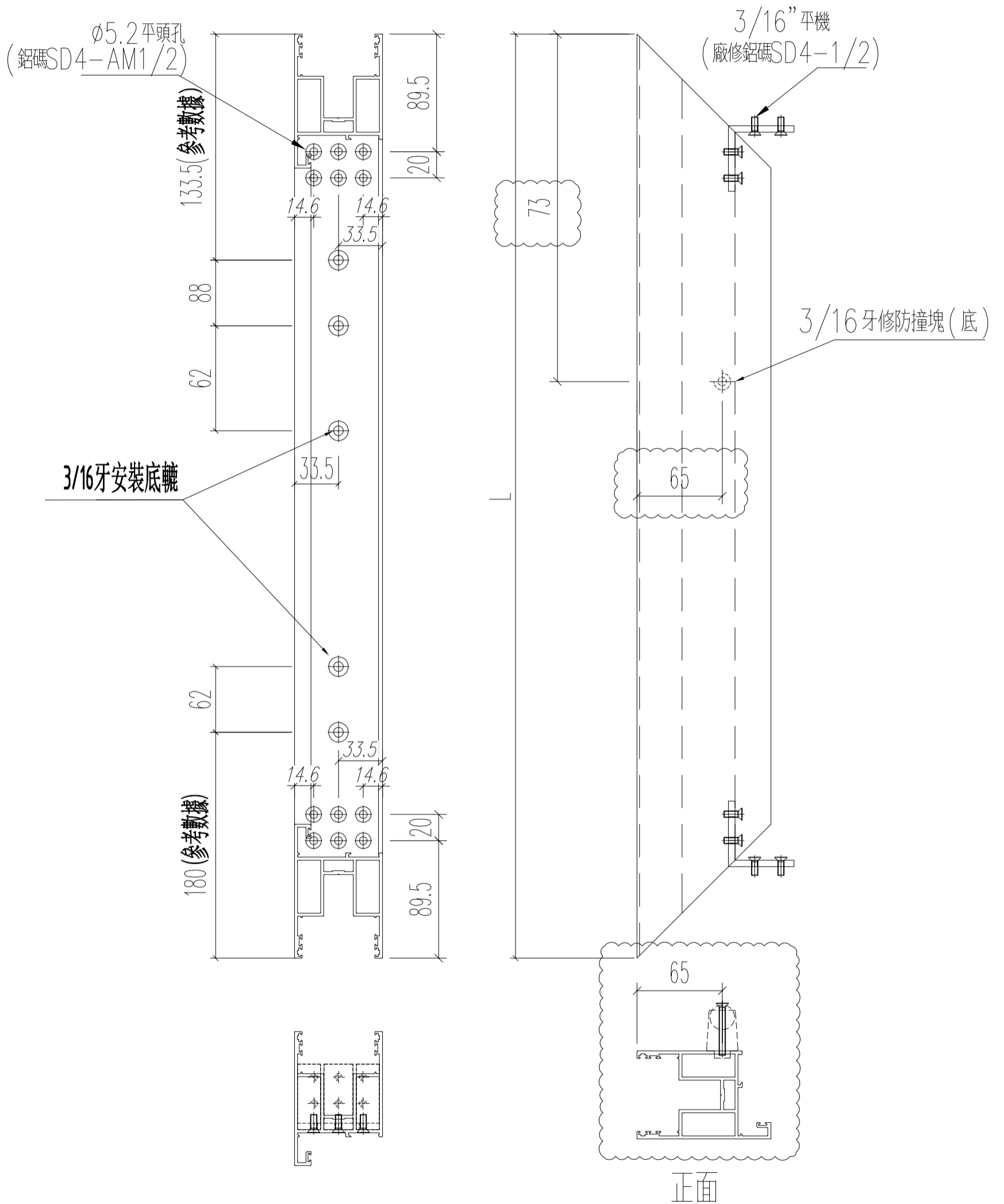


美特鋁質 有限公司  
MIDI Aluminium Fabricator Ltd.

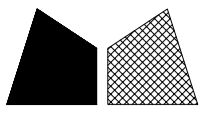
工程號 J852 地盤 亞皆老街

窗號	L (MM)	數量 (支)
W1/T2C	1372	18

左



名稱	四扇趟門玉料(左生玉底)	制圖	sde	2021.01.11	修改	A	
材料	X85861	復核	WHS		日期	2021.03.24	
顏色	UCT806812XL-3	批准			圖號	T2-SD02-S06	

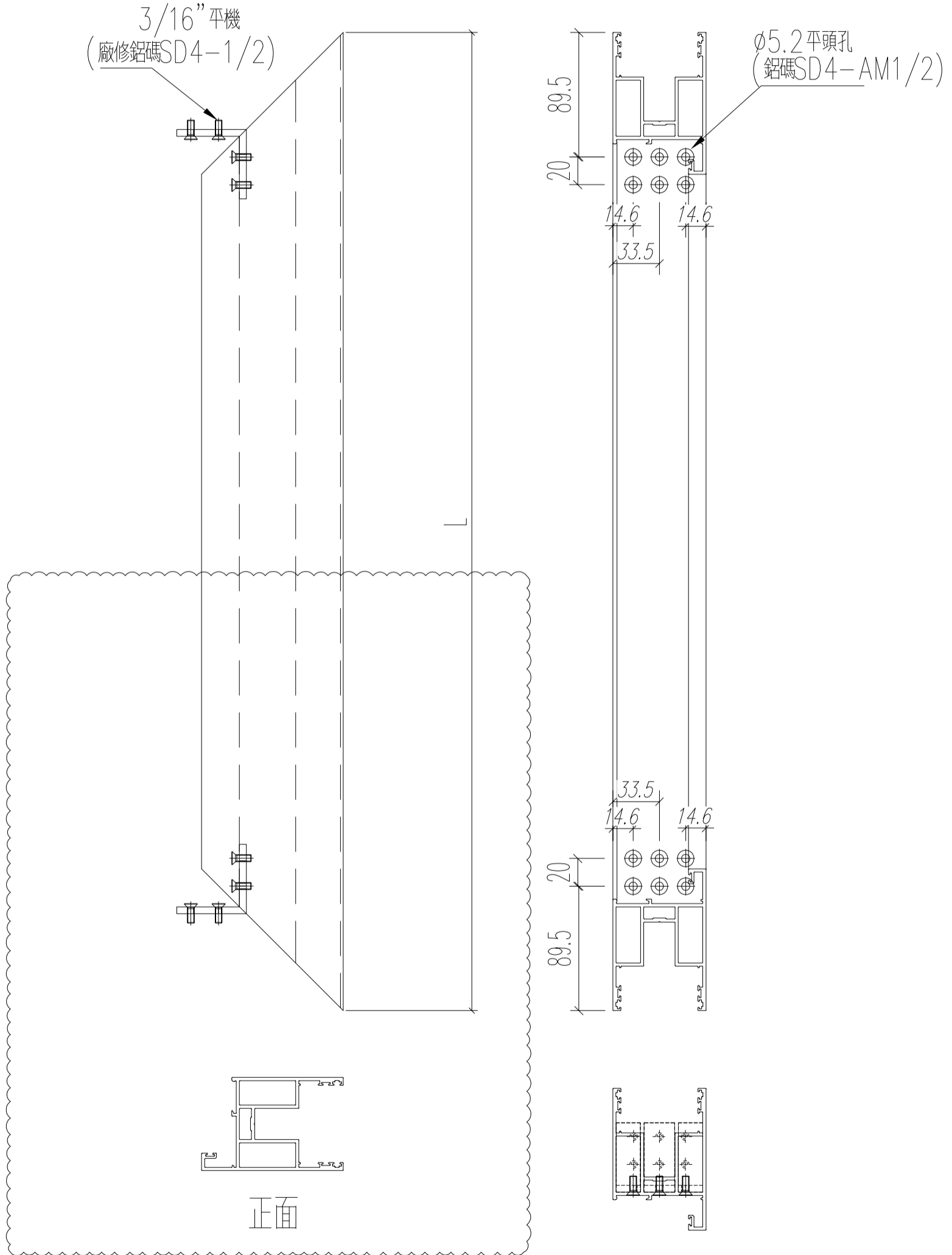


美特鋁質 有限公司  
MIDI Aluminium Fabricator Ltd.

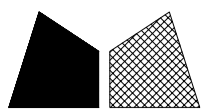
工程號	J852	地盤	亞皆老街
-----	------	----	------

窗號	L (MM)	數量 (支)
W1/T2C	1372	18

左



名稱	四扇趟門玉料(右生玉頂)	制圖	sde	2021.01.11	修改	A	
材料	X85861	復核	WHS		日期	2021.03.24	
顏色	UCT806812XL-3	批准			圖號	T2-SD02-S07	

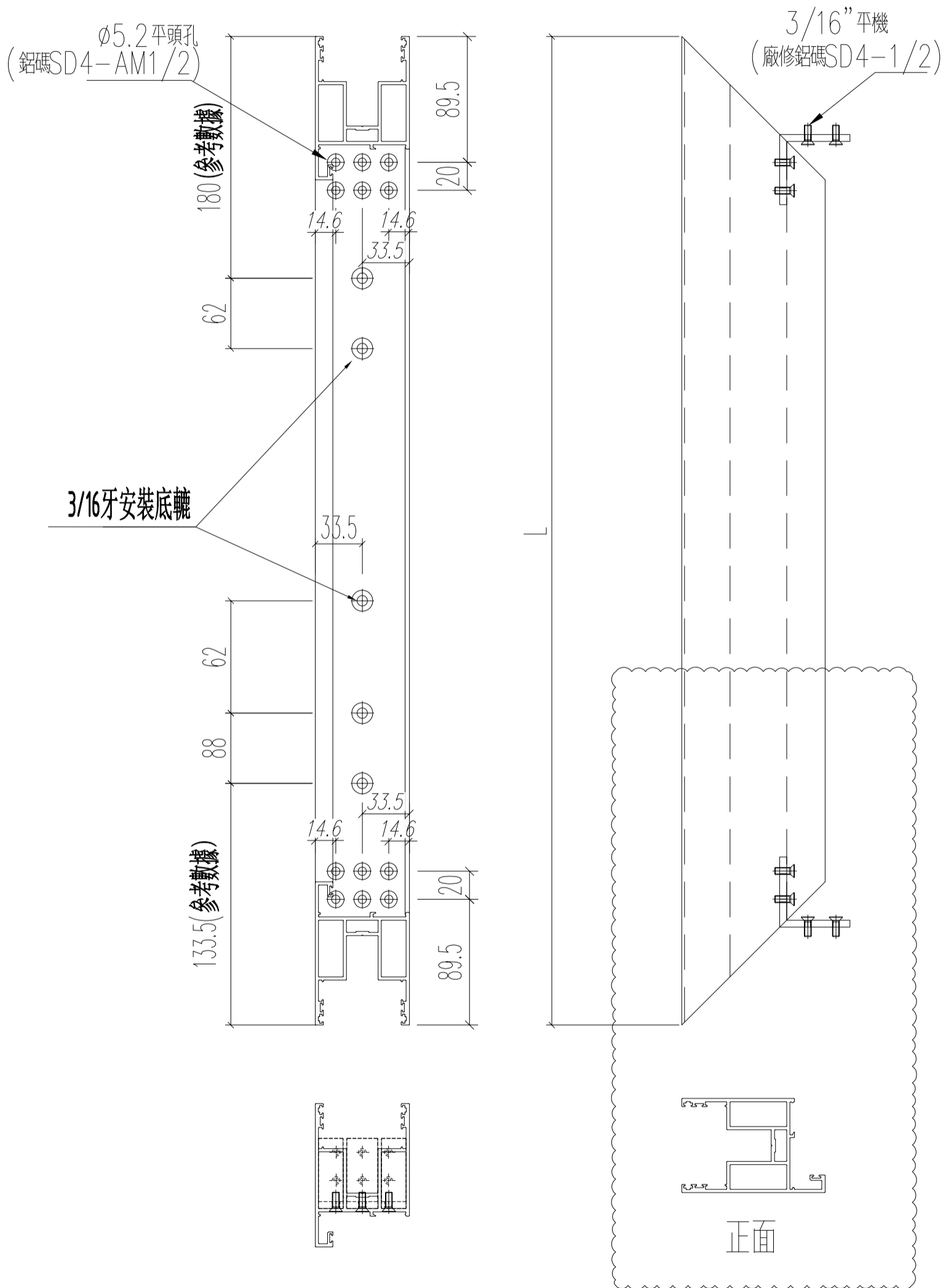


美特鋁質 有限公司  
MIDI Aluminium Fabricator Ltd.

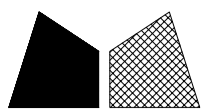
工程號	J852	地盤	亞皆老街
-----	------	----	------

窗號	L (MM)	數量 (支)
W1/T2C	1372	18

左



名稱	四扇趟門玉料(右生玉底)	制圖	sde	2021.01.11	修改	A	
材料	X85861	復核	WHS		日期	2021.03.24	
顏色	UCT806812XL-3	批准			圖號	T2-SD02-S08	

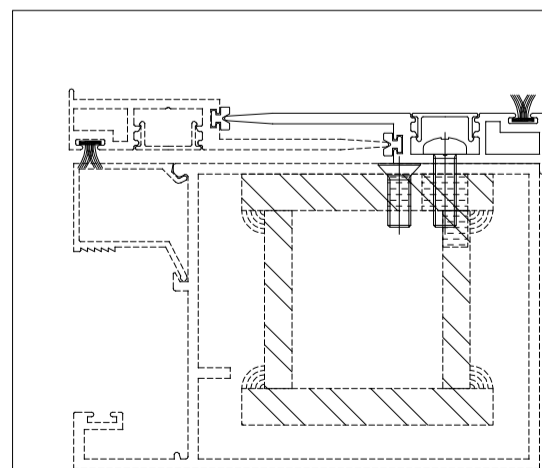
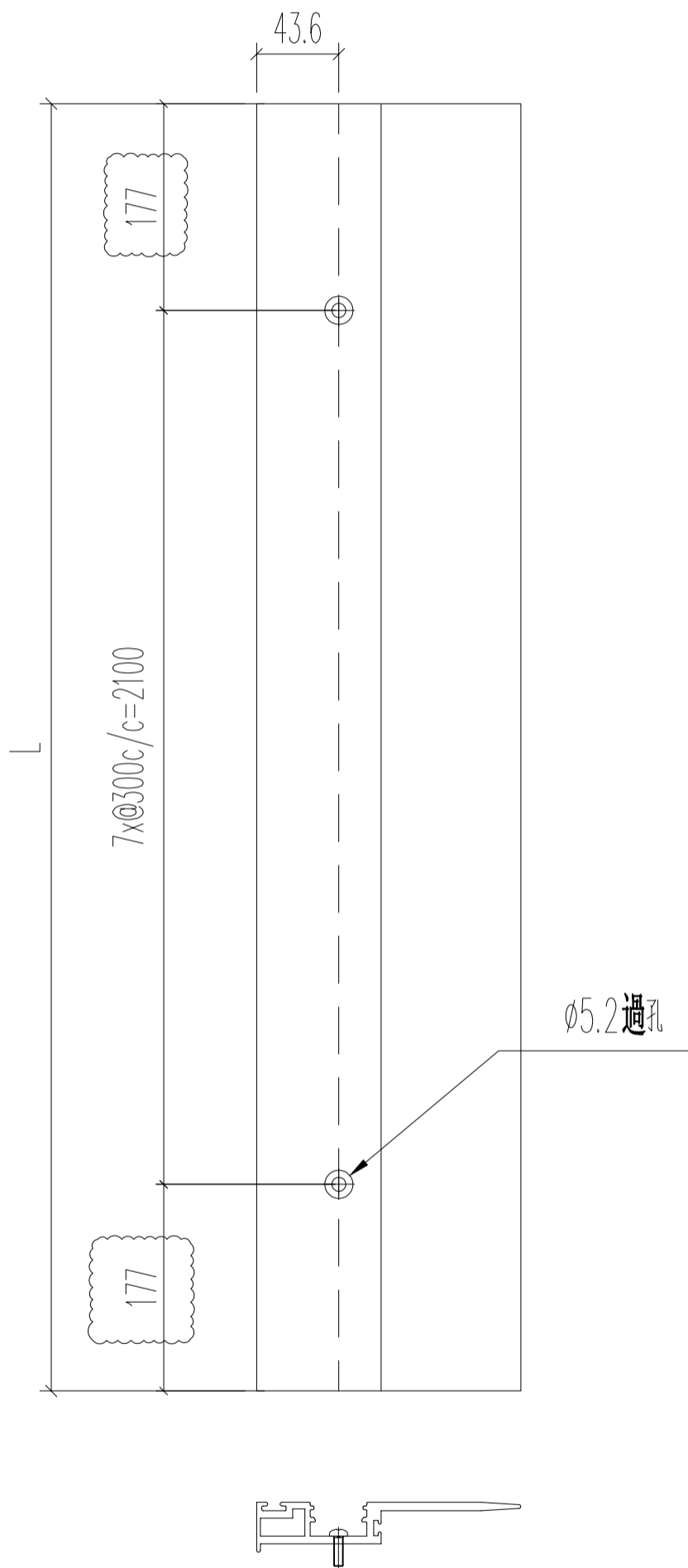


美特鋁質 有限公司  
MIDI Aluminium Fabricator Ltd.

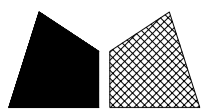
工程號	J852	地盤	亞皆老街
-----	------	----	------

窗號	L (MM)	數量 (支)
W1/T2C	2454	36

頂



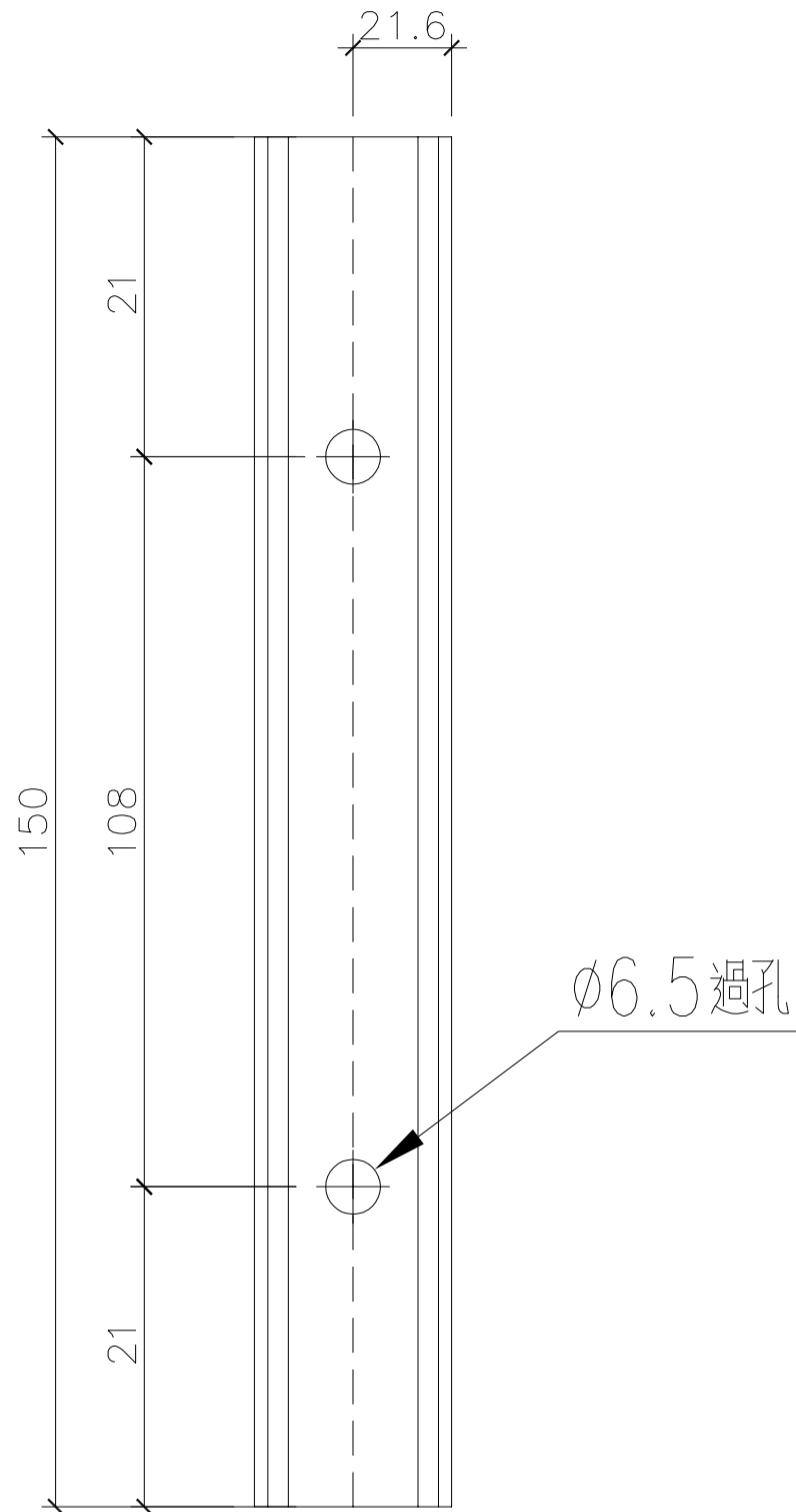
名稱	四扇趟門玉勾企	制圖	sde	2021.01.11	修改	A	
材料	X85863	復核	WHS		日期	2021.03.24	
顏色	UCT806812XL-3	批准			圖號	T2-SD02-S09	



美特鋁質 有限公司  
MIDI Aluminium Fabricator Ltd.

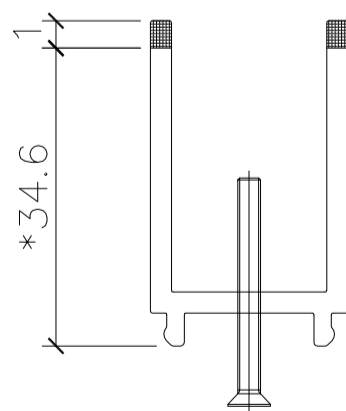
工程號	J852	地盤	亞皆老街
-----	------	----	------

窗號	L (MM)	數量 (支)
T2-2趟趟門玉企用	150	180

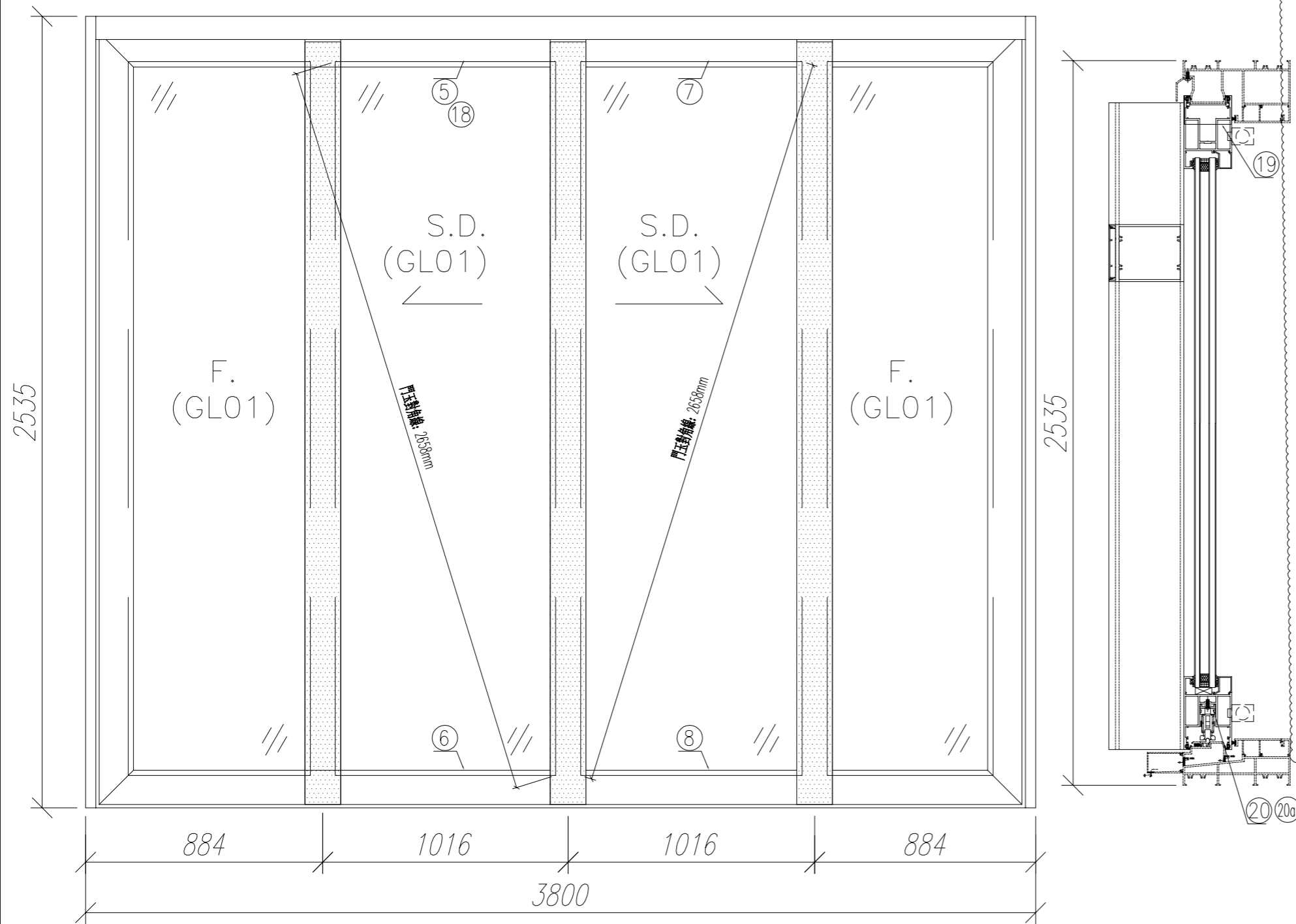


Ø6.5 過孔

陰影位置全支削掉



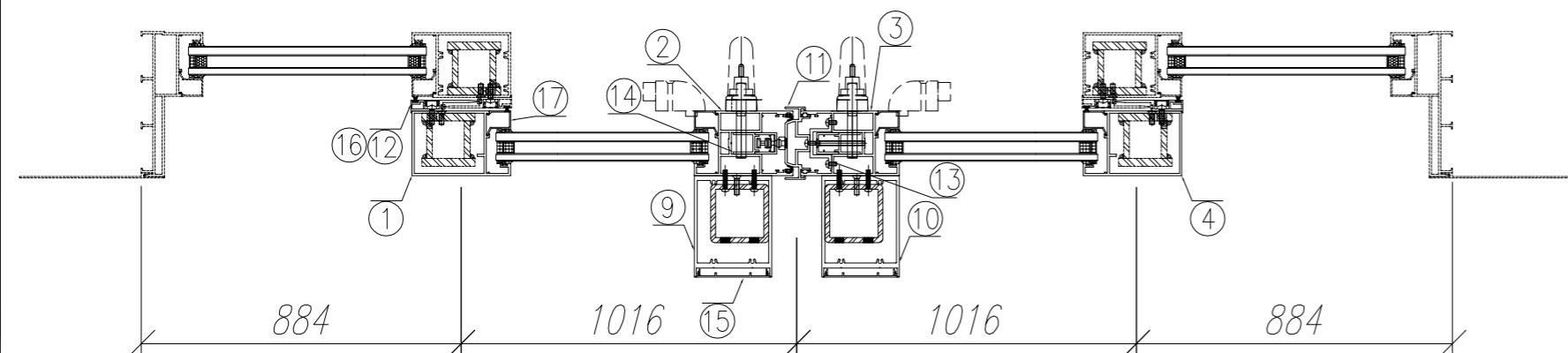
名稱	趟門門扇絲吉利亞鎖墊槽(企用)	制圖	sde	2021.01.11	修改	-	
材料	X85868	復核	WHS		日期	-	
顏色	光身	批准			圖號	T2-SD02-A01	



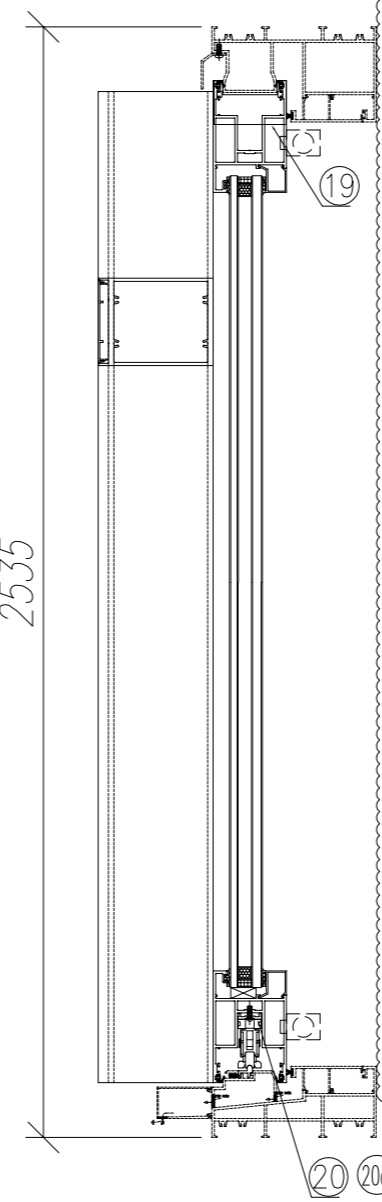
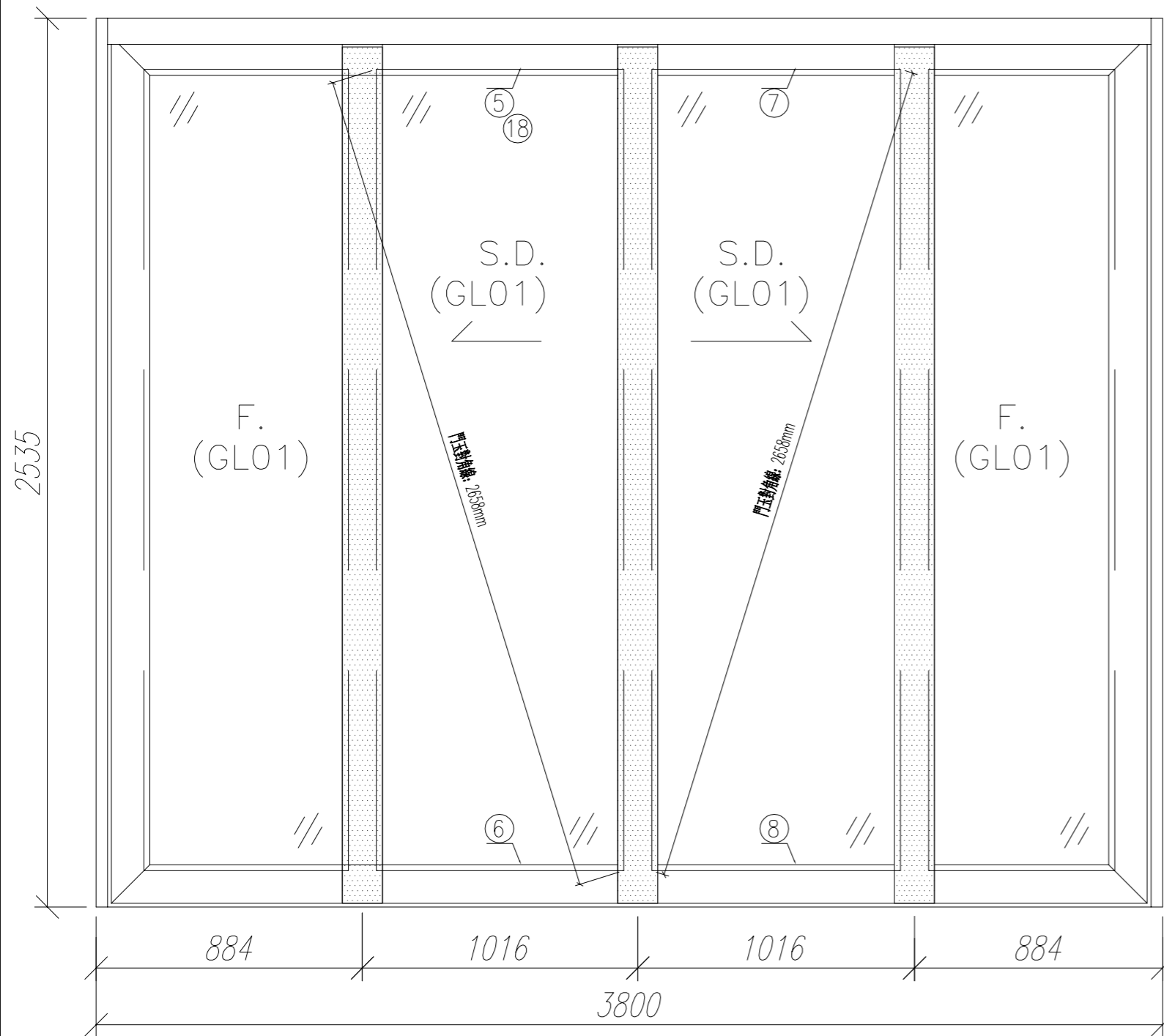
序號	材料編號	材料名稱	加工圖號	長度 L (MM)	單位	幅數	
						單樁	18 小計
1	X85867	趟門玉企料	T2-SD04-S01	2433	支	1	18
2	X85861	趟門玉企料	T2-SD04-S02	2433	支	1	18
3	X85861	趟門玉企料	T2-SD04-S03	2433	支	1	18
4	X85867	趟門玉企料	T2-SD04-S04	2433	支	1	18
5	X85861	趟門玉左橫頂料	T2-SD04-S05	1063	支	1	18
6	X85861	趟門玉左橫底料	T2-SD04-S06	1063	支	1	18
7	X85861	趟門玉右橫頂料	T2-SD04-S07	1063	支	1	18
8	X85861	趟門玉右橫底料	T2-SD04-S08	1063	支	1	18
9	X85872	趟門玉加力中企	T2-SD04-S09	2423	支	1	18
10	X85872	趟門玉加力中企	T2-SD04-S10	2423	支	1	18
11	X85864	趟門玉中企扣料	T2-SD04-S11	2433	支	1	18
12	X85863	趟門玉勾企扣料	T2-SD04-S12	2433	支	2	36
13	3mm鋁折墊槽	趟門玉中企墊槽	T2-SD04-AL2	2233	支	1	18
14	X85868	絲吉利亞鎖墊槽 (企)	T2-SD04-A01	150	支	10	180
15	X85873	趟門玉加力中企扣蓋	直口開料	2423	支	2	36
16	X85865	趟門玉勾企扣料蓋	直口開料	2433	支	2	36
17	X85862	趟門玉企玻璃扣線	直口開料	2272.5	支	4	72
18	X85862	趟門玉橫玻璃扣線	直口開料	858	支	4	72
19	3mm鋁封口片	趟門玉企頂封口片	T2-SD04-AL1	50	支	2	36
20	X85868	絲吉利亞鎖墊槽 (橫)	T2-SD04-A02	250	支	2	36
20a	X85868	絲吉利亞鎖墊槽 (橫)	T2-SD04-A02A	150	支	2	36

說明:

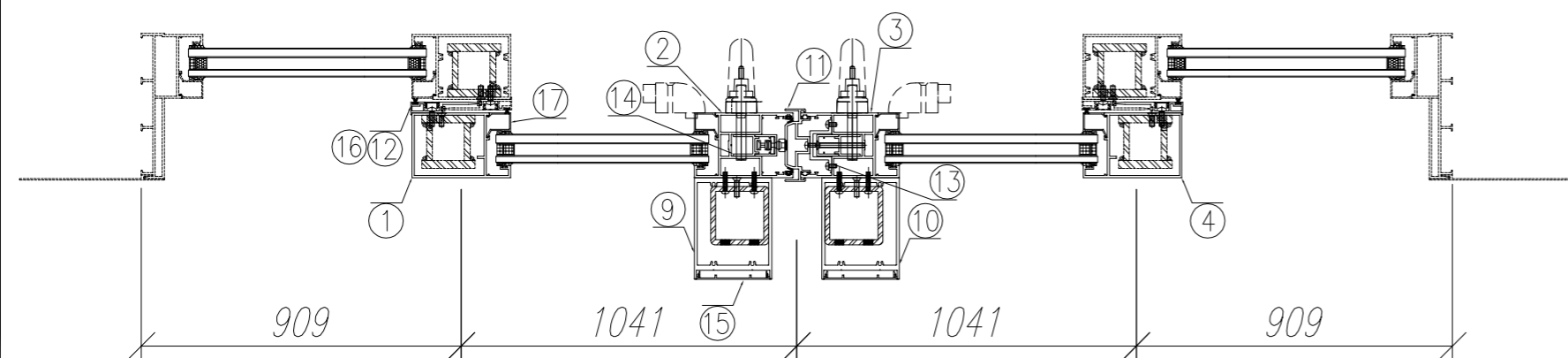
- 1、玻璃線為橫碰企;
- 2、安裝絲吉利亞配件時, 請注意要加鋁墊槽;
- 3、料號20為鋁框企向收口鉛板, 請隨門玉一起出貨;



數量: 18	材料: 詳見本圖附表	表面處理: UCT806812XL-3	美特鋁質有限公司 MIDI Aluminium Fabricator Ltd.	工程名稱: 亞皆老街 / 趟門框玉(4趟款)
製圖: Ivan	日期: 2021.01.26	校核: -		修改: 2021.03.26
			圖名: W1/T2A組裝圖	圖號: W1/T2A

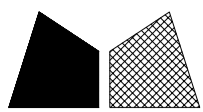


序號	材料編號	材料名稱	加工圖號	長度 L (MM)	單位	幅數	
						單樁	小計
1	X85867	趟門玉企料	T2-SD04-S01	2433	支	1	18
2	X85861	趟門玉企料	T2-SD04-S02	2433	支	1	18
3	X85861	趟門玉企料	T2-SD04-S03	2433	支	1	18
4	X85867	趟門玉企料	T2-SD04-S04	2433	支	1	18
5	X85861	趟門玉左橫頂料	T2-SD04-S05	1063	支	1	18
6	X85861	趟門玉左橫底料	T2-SD04-S06	1063	支	1	18
7	X85861	趟門玉右橫頂料	T2-SD04-S07	1063	支	1	18
8	X85861	趟門玉右橫底料	T2-SD04-S08	1063	支	1	18
9	X85872	趟門玉加力中企	T2-SD04-S09	2423	支	1	18
10	X85872	趟門玉加力中企	T2-SD04-S10	2423	支	1	18
11	X85864	趟門玉中企扣料	T2-SD04-S11	2433	支	1	18
12	X85863	趟門玉勾企扣料	T2-SD04-S12	2433	支	2	36
13	3mm鋁折墊槽	趟門玉中企墊槽	T2-SD04-AL2	2233	支	1	18
14	X85868	絲吉利亞鎖墊槽(企)	T2-SD04-A01	150	支	10	180
15	X85873	趟門玉加力中企扣蓋	直口開料	2423	支	2	36
16	X85865	趟門玉勾企扣料蓋	直口開料	2433	支	2	36
17	X85862	趟門玉企玻璃扣線	直口開料	2272.5	支	4	72
18	X85862	趟門玉橫玻璃扣線	直口開料	858	支	4	72
19	3mm鋁封口片	趟門玉企頂封口片	T2-SD04-AL1	50	支	2	36
20	X85868	絲吉利亞鎖墊槽(橫)	T2-SD04-A02	250	支	2	36
20a	X85868	絲吉利亞鎖墊槽(橫)	T2-SD04-A02A	150	支	2	36



- 說明:
- 1、玻璃線為橫碰企;
  - 2、安裝絲吉利亞配件時, 請注意要加鋁墊槽;
  - 3、料號20為鋁框企向收口鋁板, 請隨門玉一起出貨;

數量: 18	材料: 詳見本圖附表	表面處理: UCT806812XL-3	美特鋁質有限公司 MIDI Aluminium Fabricator Ltd.	工程名稱: 亞皆老街 / 趟門框玉(4趟款)
製圖: Ivan	日期: 2021.01.26	校核: -		修改: 2021.03.26
			圖名: W1/T2B組裝圖	圖號: W1/T2B

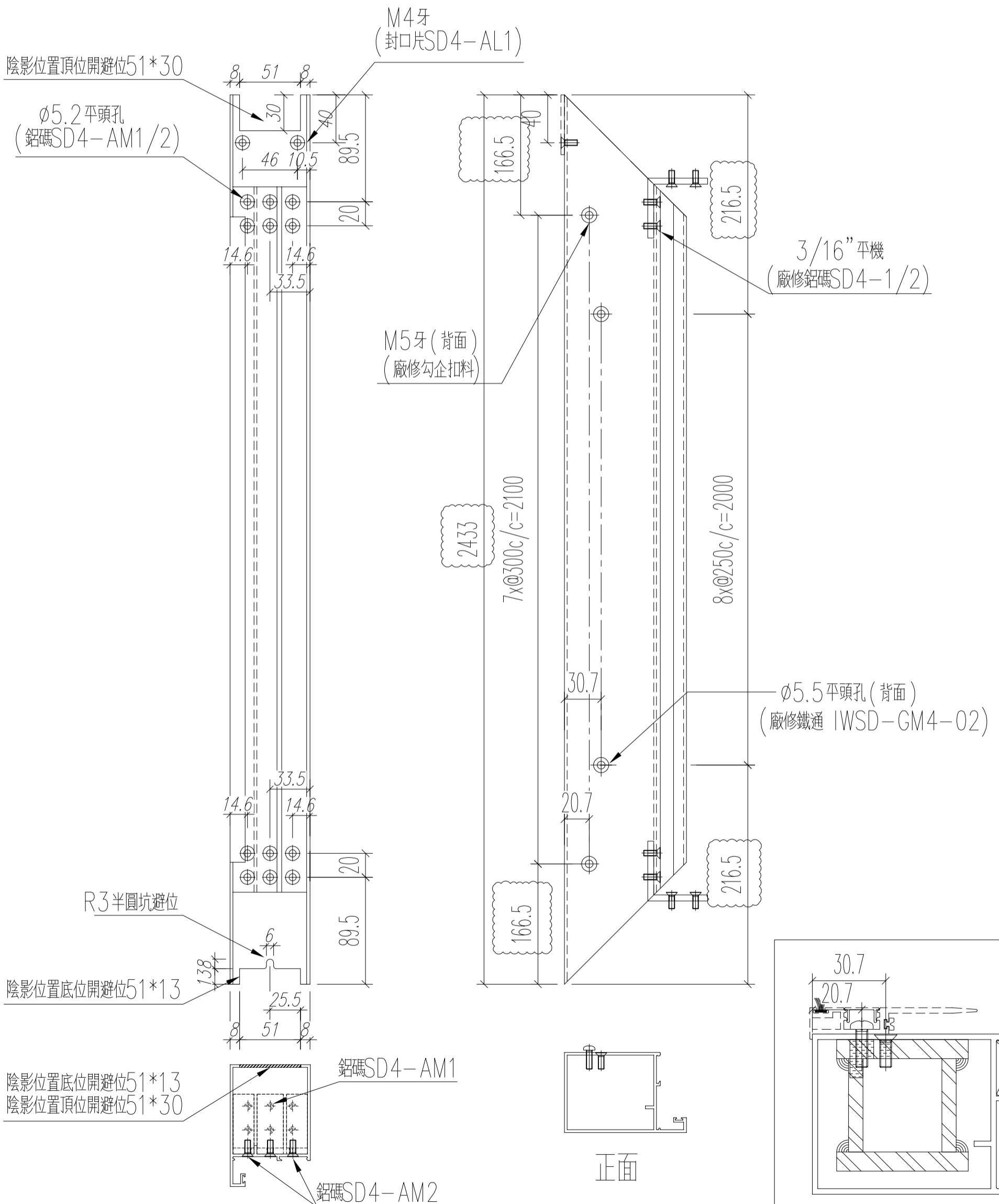


美特鋁質有限公司  
MIDI Aluminium Fabricator Ltd.

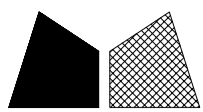
工程號 J852 地盤 亞皆老街

窗號	L (MM)	數量 (支)
W1/T2A	2433	18
W1/T2B	2433	18

頂

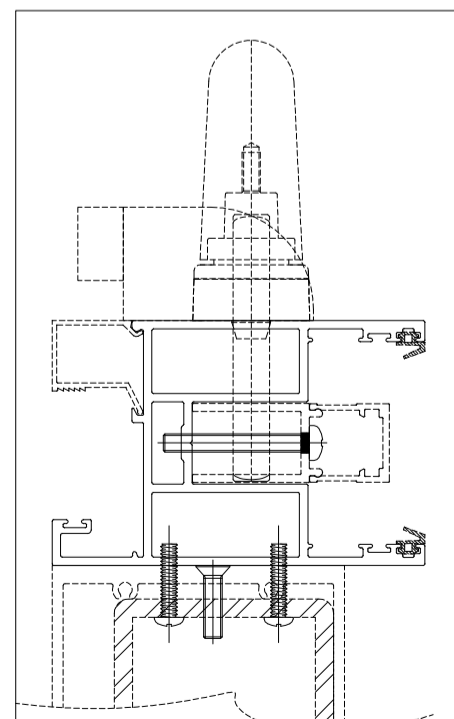
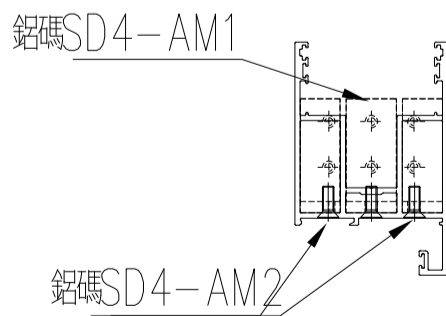
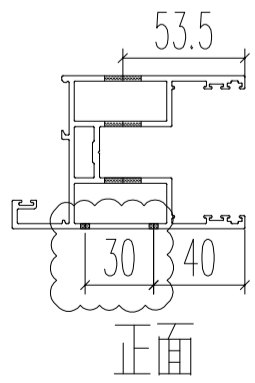
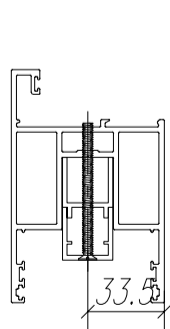
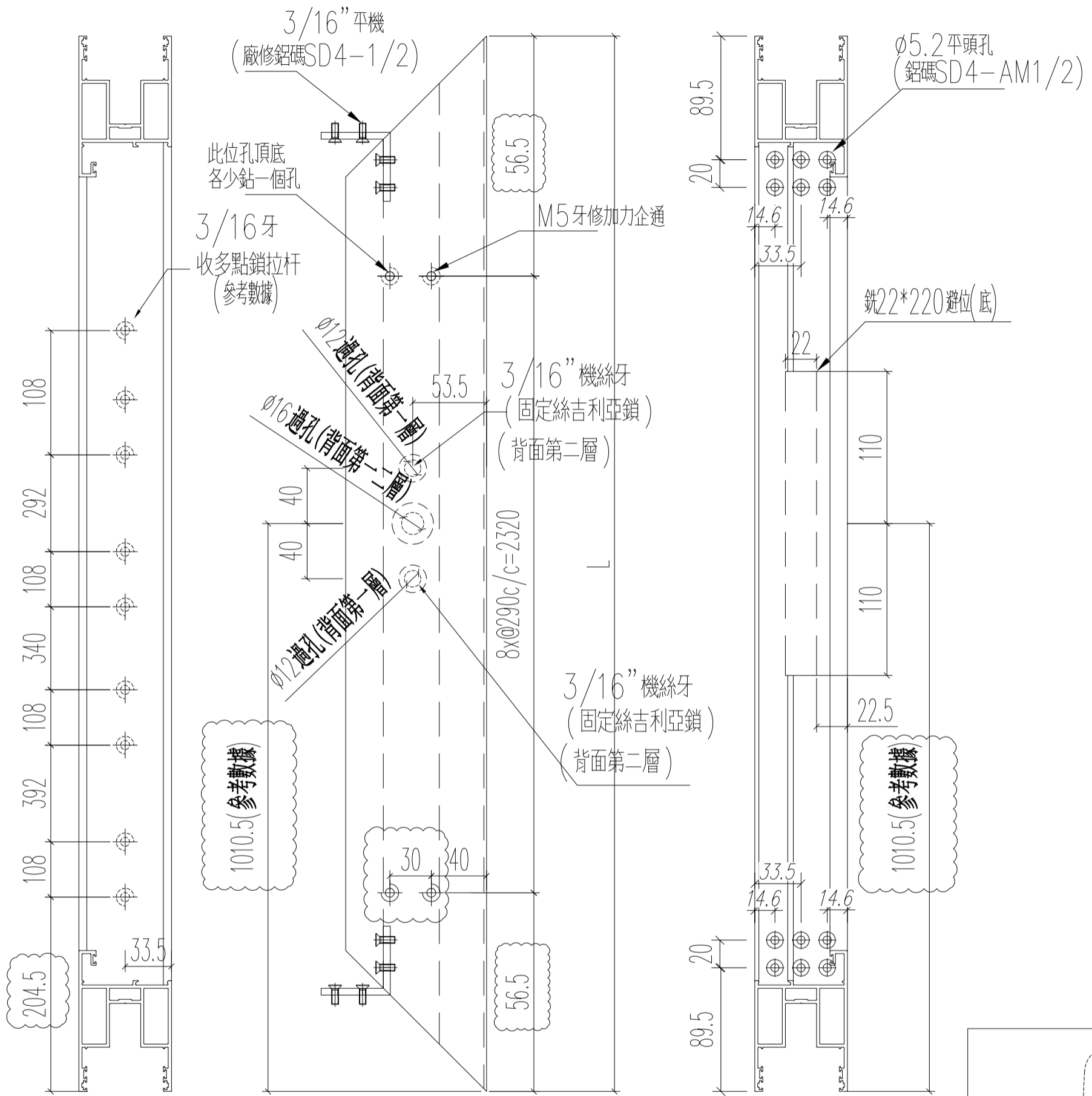


名稱	四扇趟門玉料(左生玉左企)	制圖	Ivan	2021.01.26	修改	A	
材料	X85867	復核	WHS		日期	2021.03.26	
顏色	UCT806812XL-3	批准			圖號	T2-SD04-S01	

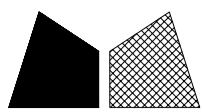


窗號	L (MM)	數量 (支)
W1/T2A	2433	18
W1/T2B	2433	18

頂

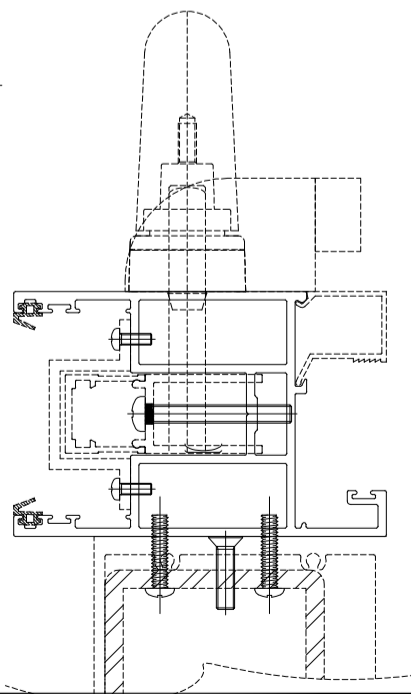
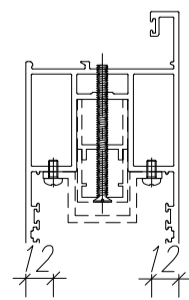
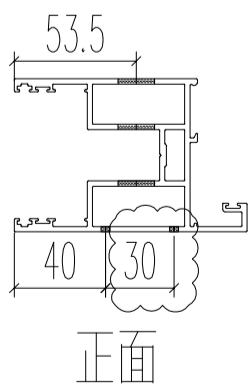
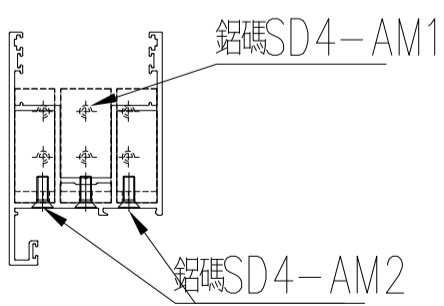
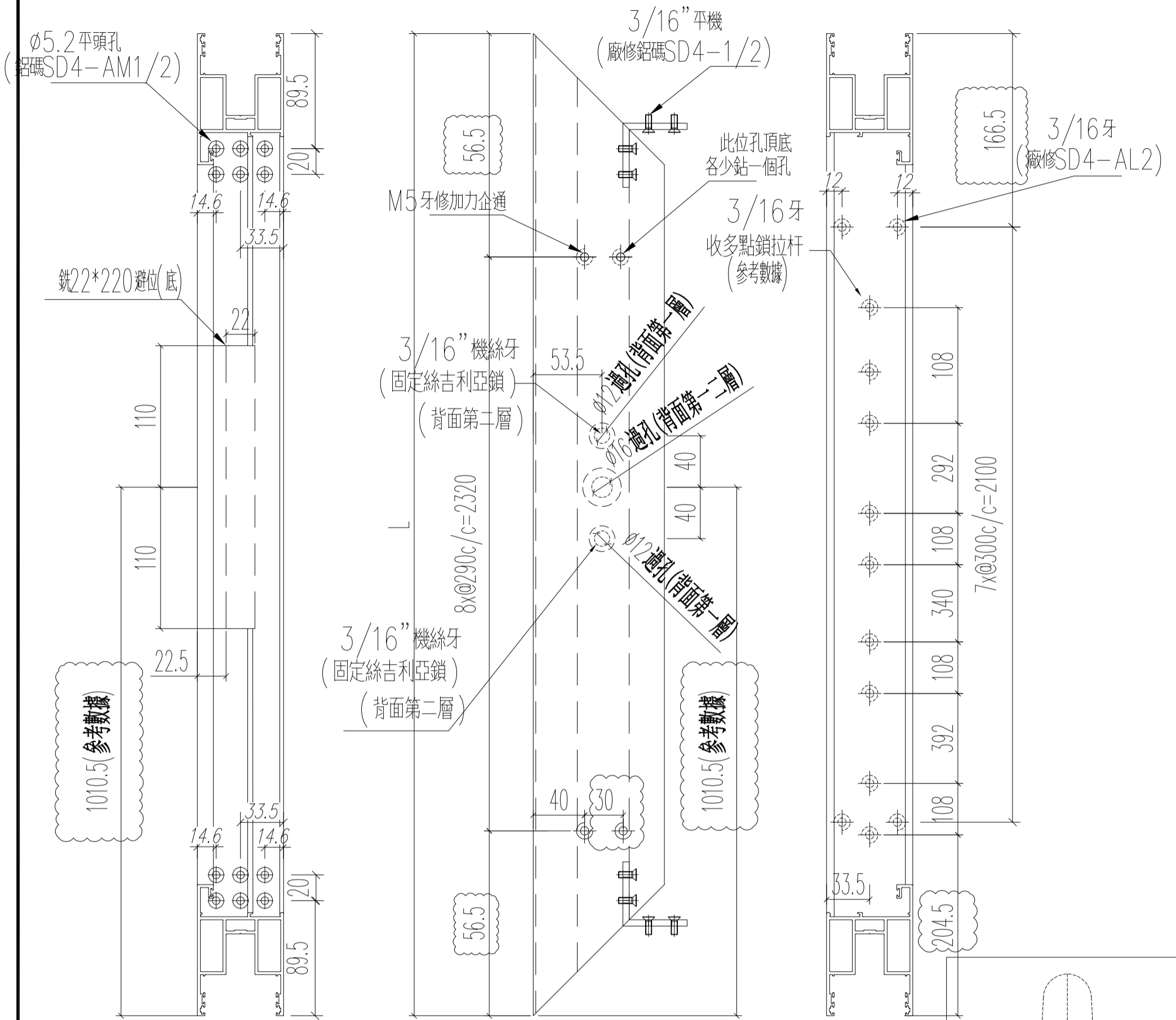


名稱	四扇趟門玉料 (左生玉右企)	制圖	Ivan	2021.01.26	修改	A
材料	X85861	復核	WHS		日期	2021.03.26
顏色	UCT806812XL-3	批准			圖號	T2-SD04-S02

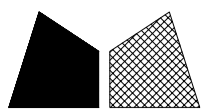


窗號	L (MM)	數量 (支)
W1/T2A	2433	18
W1/T2B	2433	18

頂



名稱	四扇趟門玉料 (右生玉左企)	制圖	Ivan	2021.01.26	修改	A
材料	X85861	復核	WHS		日期	2021.03.26
顏色	UCT806812XL-3	批准			圖號	T2-SD04-S03

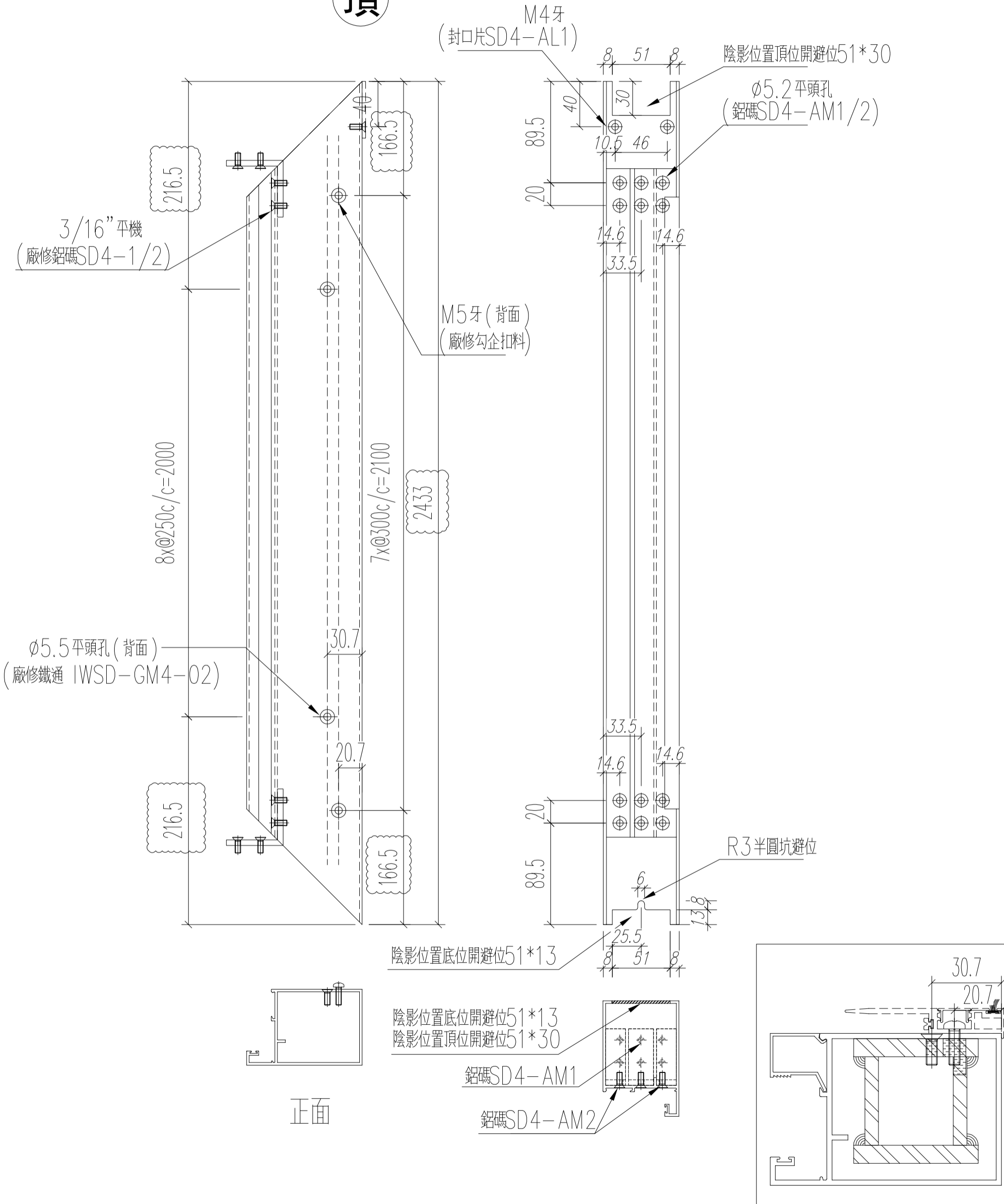


美特鋁質 有限公司  
MIDI Aluminium Fabricator Ltd.

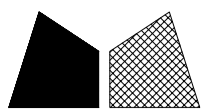
工程號 J852 地盤 亞皆老街

窗號	L (MM)	數量 (支)
W1/T2A	2433	18
W1/T2B	2433	18

頂



名稱	四扇趟門玉料 (右生玉右企)	制圖	Ivan	2021.01.26	修改	A	
材料	X85867	復核	WHS		日期	2021.03.26	
顏色	UCT806812XL-3	批准			圖號	T2-SD04-S04	

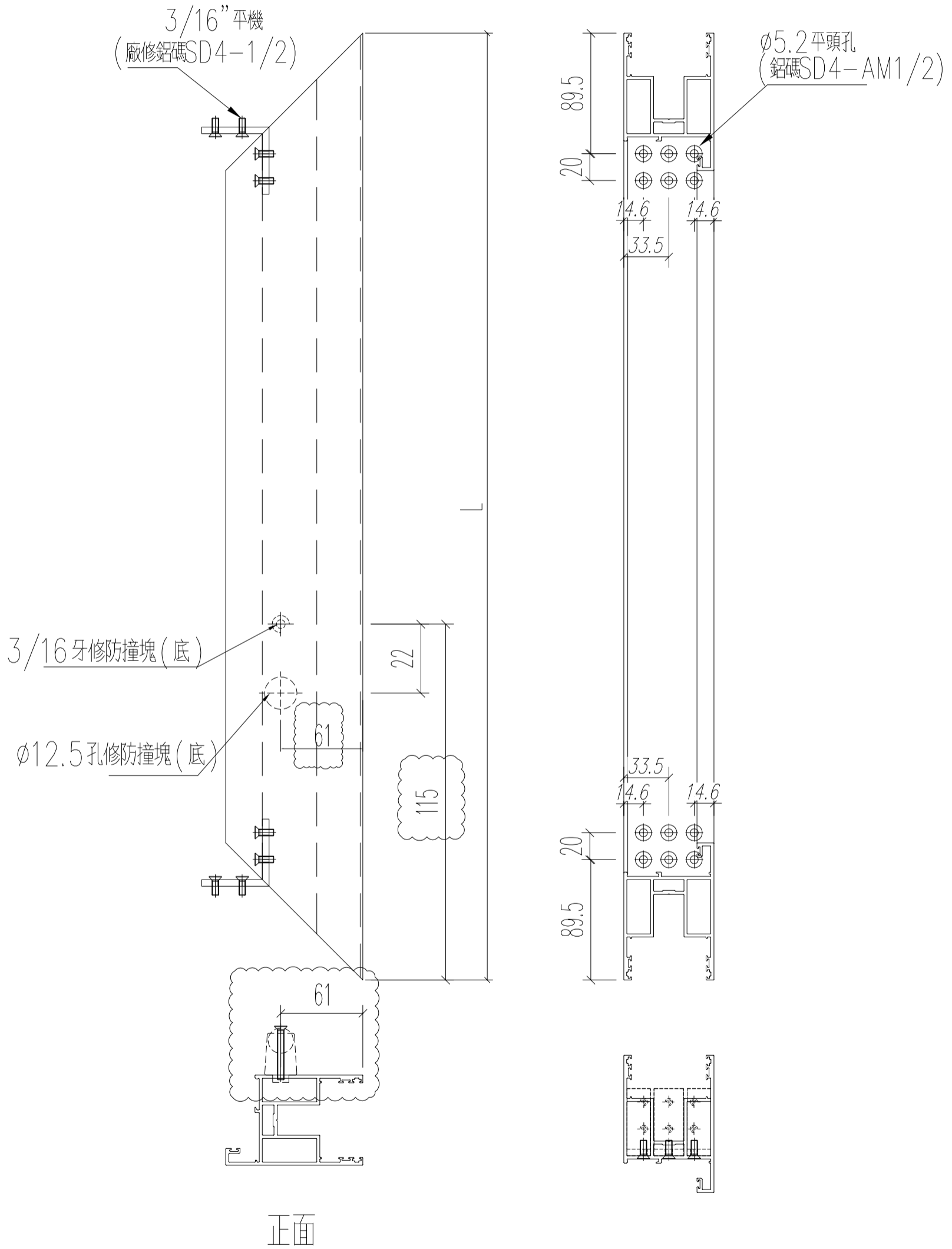


美特鋁質 有限公司  
MIDI Aluminium Fabricator Ltd.

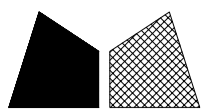
工程號 J852 地盤 亞皆老街

窗號	L (MM)	數量 (支)
W1/T2A	1063	18
W1/T2B	1063	18

左



名稱	四扇趟門玉料 (左生玉頂)	制圖	Ivan	2021.01.26	修改	A	
材料	X85861	復核	WHS		日期	2021.03.24	
顏色	UCT806812XL-3	批准			圖號	T2-SD04-S05	

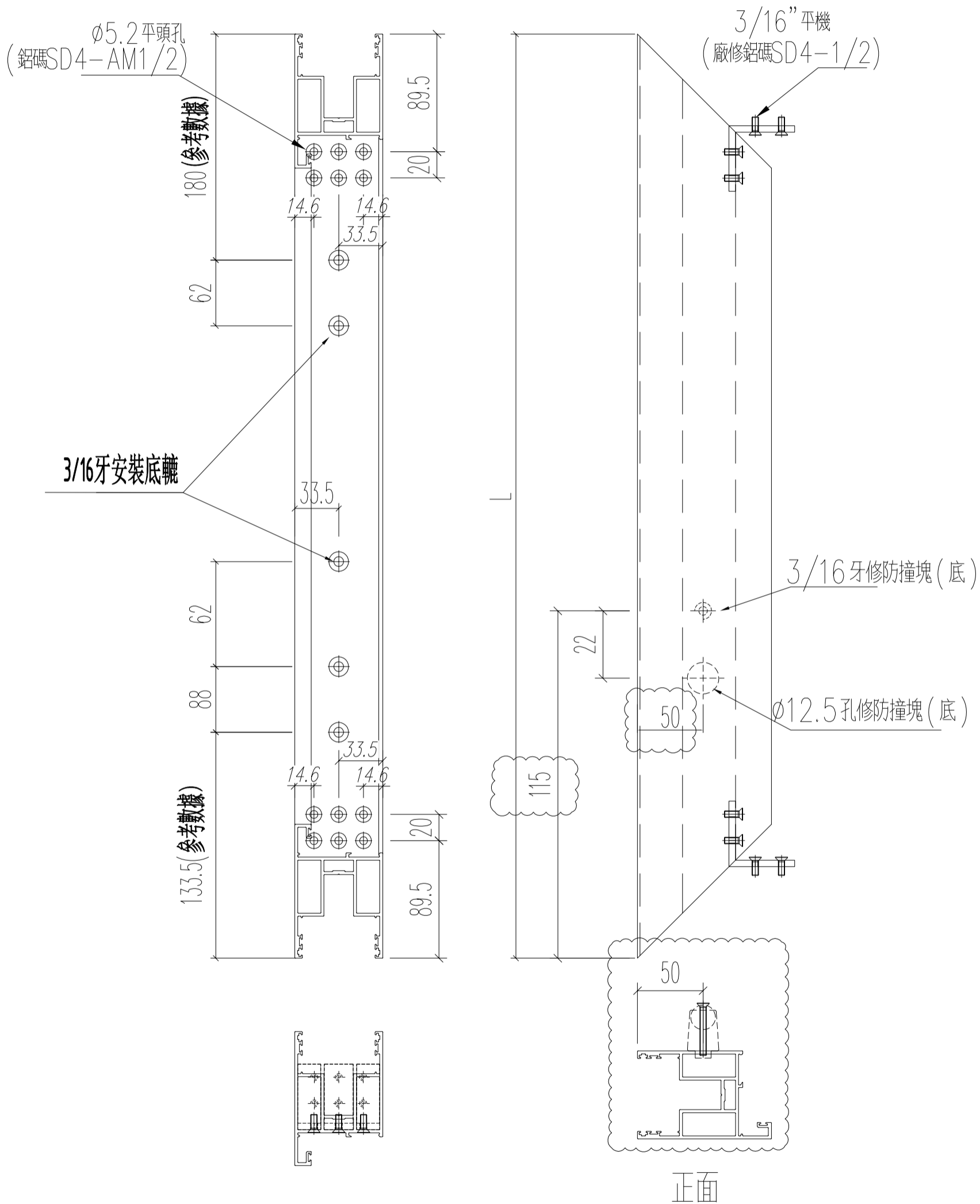


美特鋁質 有限公司  
MIDI Aluminium Fabricator Ltd.

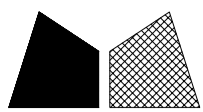
工程號 J852 地盤 亞皆老街

窗號	L (MM)	數量 (支)
W1/T2A	1063	18
W1/T2B	1063	18

左



名稱	四扇趟門玉料 (左生玉底)	制圖	Ivan	2021.01.26	修改	A	
材料	X85861	復核	WHS		日期	2021.03.24	
顏色	UCT806812XL-3	批准			圖號	T2-SD04-S06	

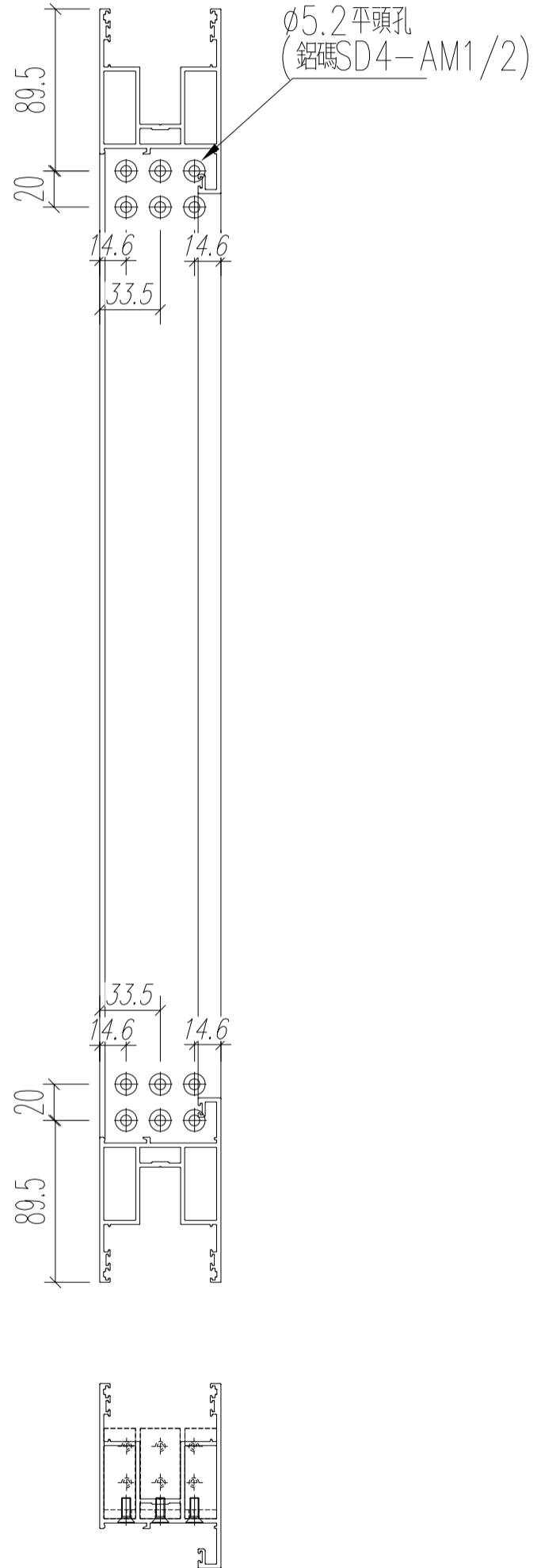
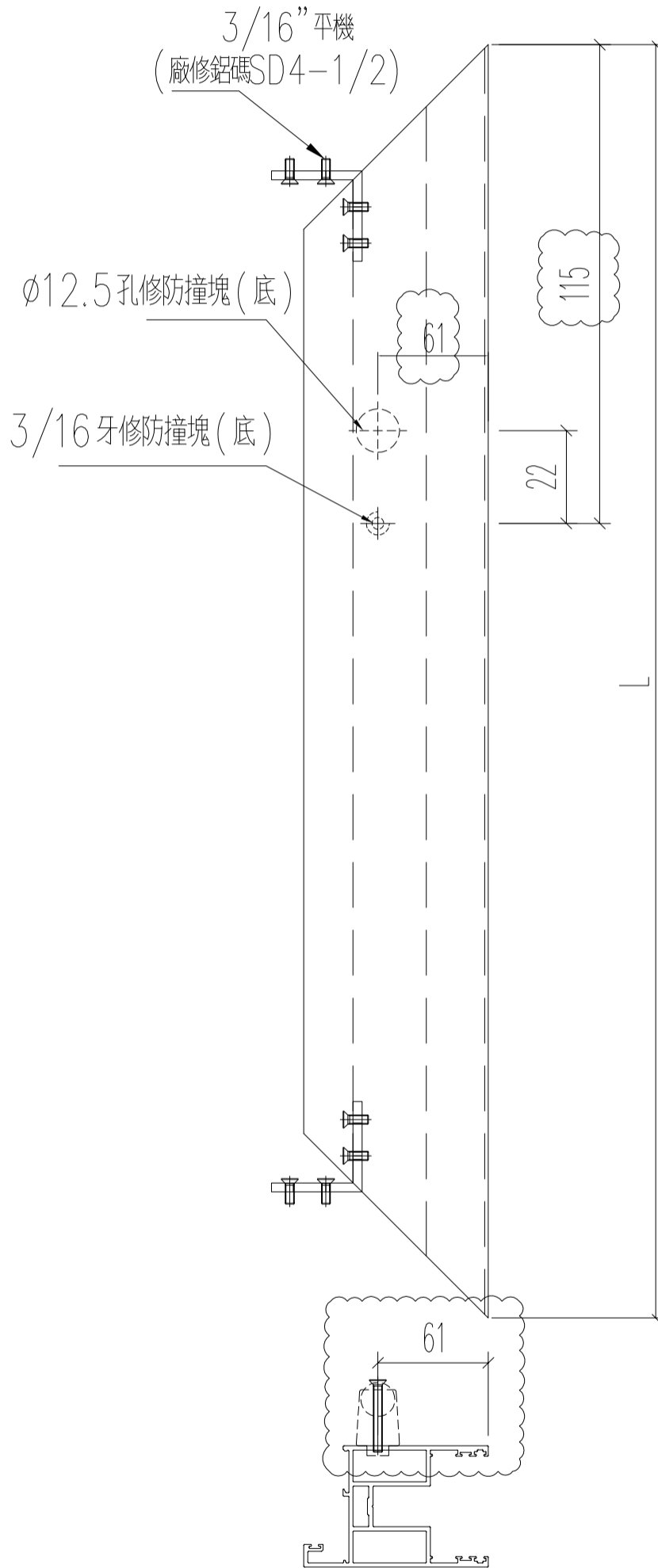


美特鋁質有限公司  
MIDI Aluminium Fabricator Ltd.

工程號 J852 地盤 亞皆老街

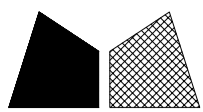
窗號	L (MM)	數量 (支)
W1/T2A	1063	18
W1/T2B	1063	18

左



正面

名稱	四扇趟門玉料(右生玉頂)	制圖	Ivan	2021.01.26	修改	A	
材料	X85861	復核	WHS		日期	2021.03.24	
顏色	UCT806812XL-3	批准			圖號	T2-SD04-S07	

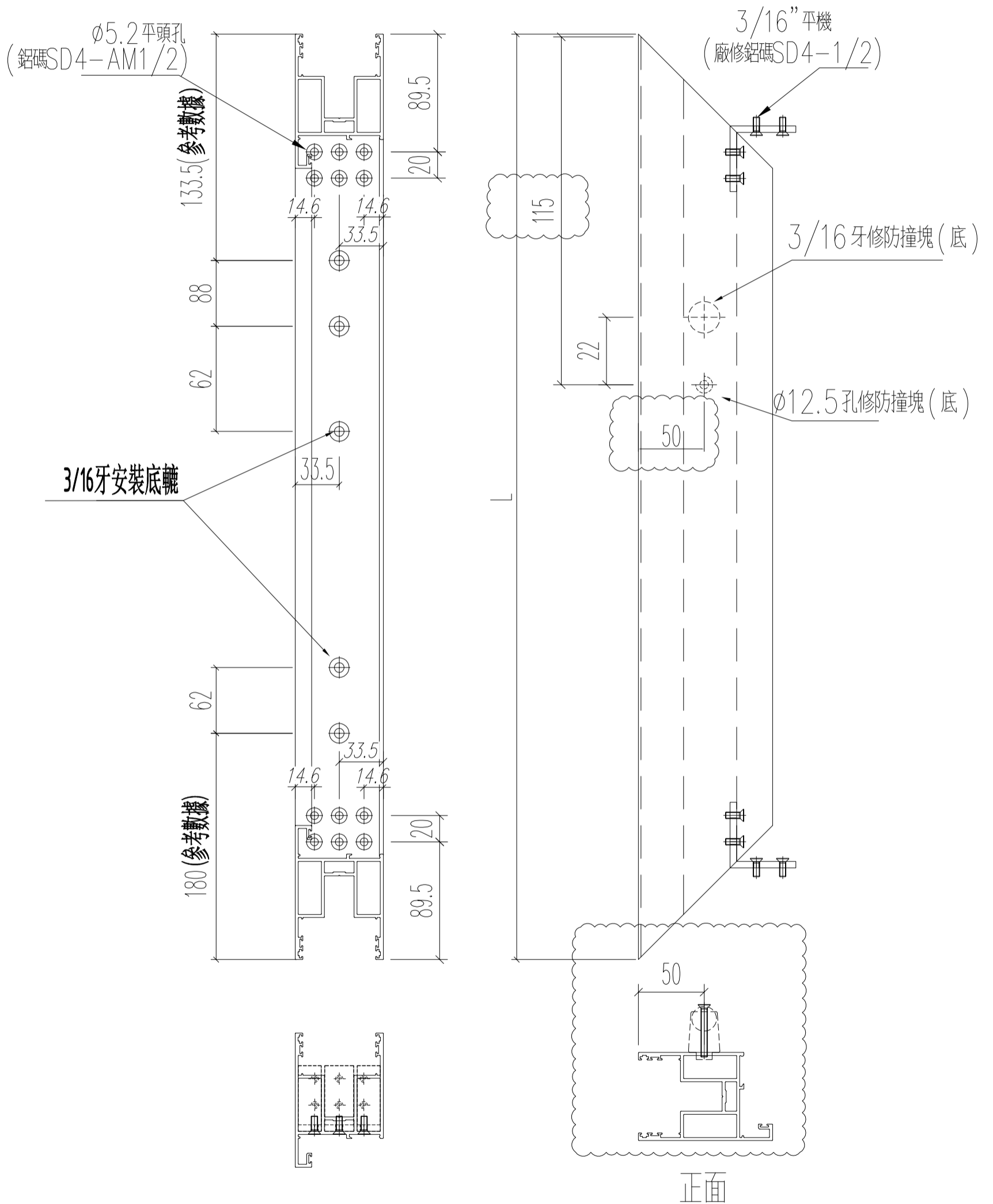


美特鋁質 有限公司  
MIDI Aluminium Fabricator Ltd.

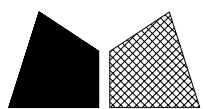
工程號 J852 地盤 亞皆老街

窗號	L (MM)	數量 (支)
W1/T2A	1063	18
W1/T2B	1063	18

左



名稱	四扇趟門玉料(右生玉底)	制圖	Ivan	2021.01.26	修改	A	
材料	X85861	復核	WHS		日期	2021.03.24	
顏色	UCT806812XL-3	批准			圖號	T2-SD04-S08	

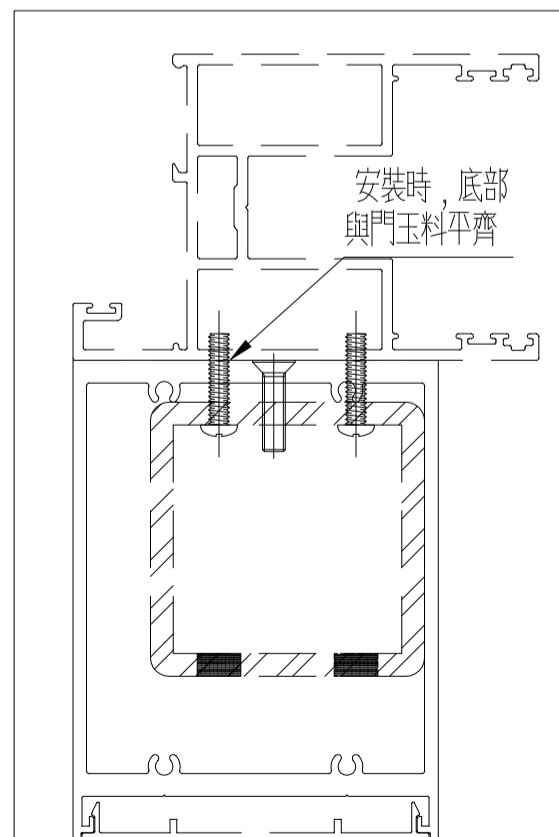
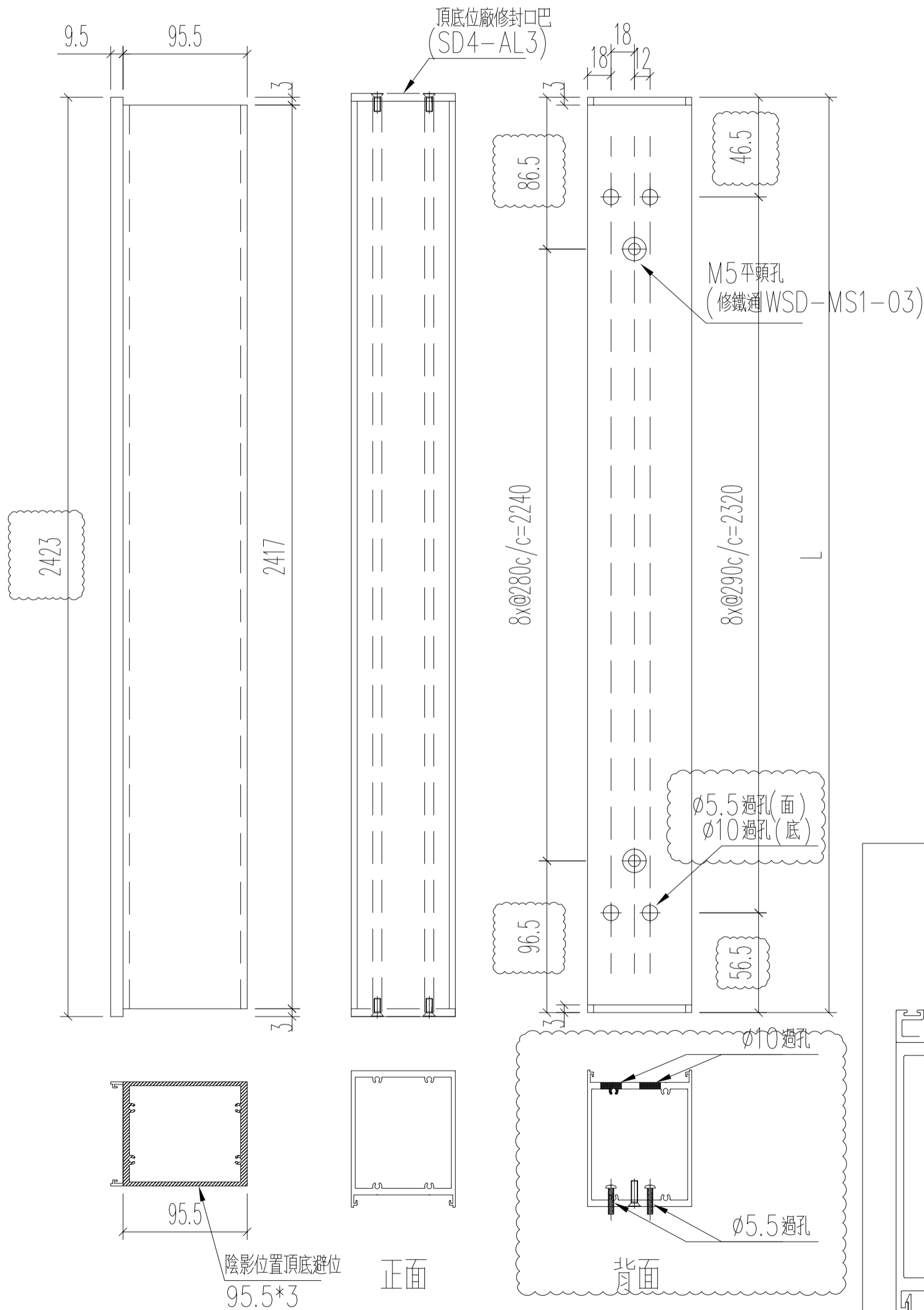


美特鋁質 有限公司  
MIDI Aluminium Fabricator Ltd.

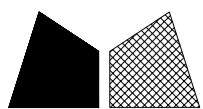
工程號 J852 地盤 亞皆老街

窗號	L (MM)	數量 (支)
W1/T2A	2423	18
W1/T2B	2423	18

頂



名稱	四扇趟門玉加力通	制圖	Ivan	2021.01.26	修改	A	
材料	X85872	復核	WHS		日期	2021.03.26	
顏色	UCT806812XL-3	批准			圖號	T2-SD04-S09	

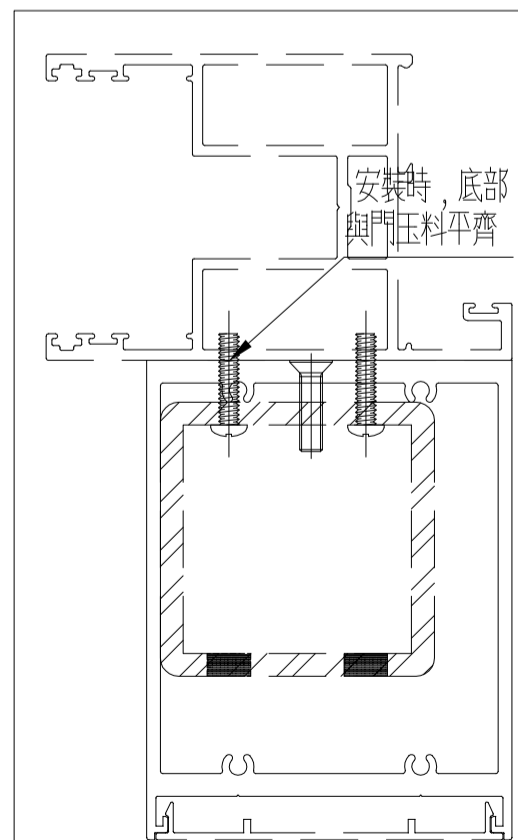
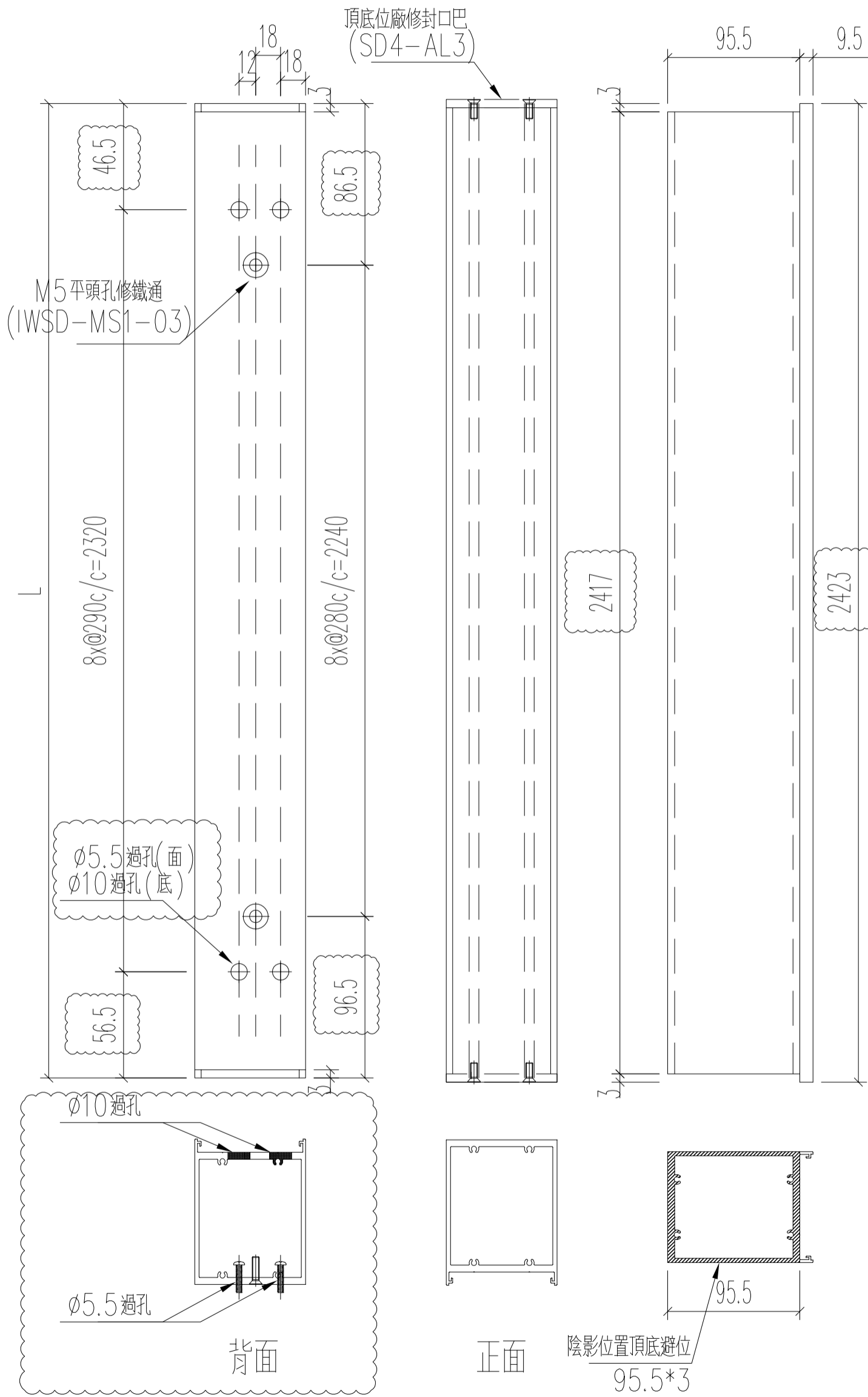


美特鋁質 有限公司  
MIDI Aluminium Fabricator Ltd.

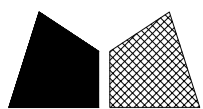
工程號 J852 地盤 亞皆老街

窗號	L (MM)	數量 (支)
W1/T2A	2423	18
W1/T2B	2423	18

頂



名稱	四扇趟門玉加力通	制圖	Ivan	2021.01.26	修改	A	
材料	X85872	復核	WHS		日期	2021.03.26	
顏色	UCT806812XL-3	批准			圖號	T2-SD04-S10	

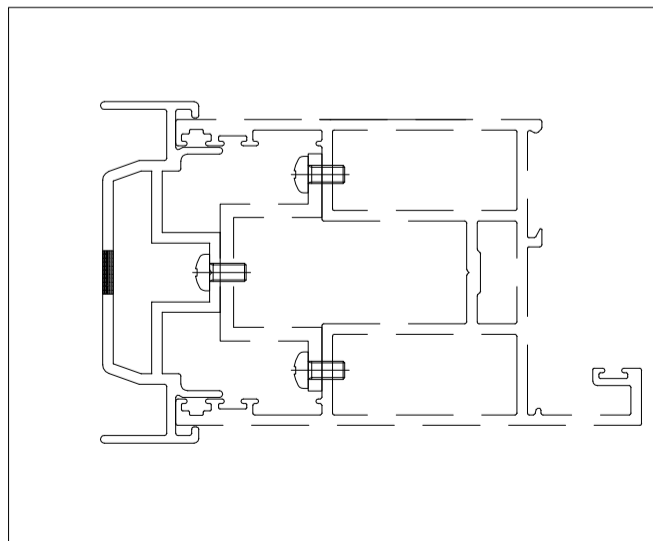
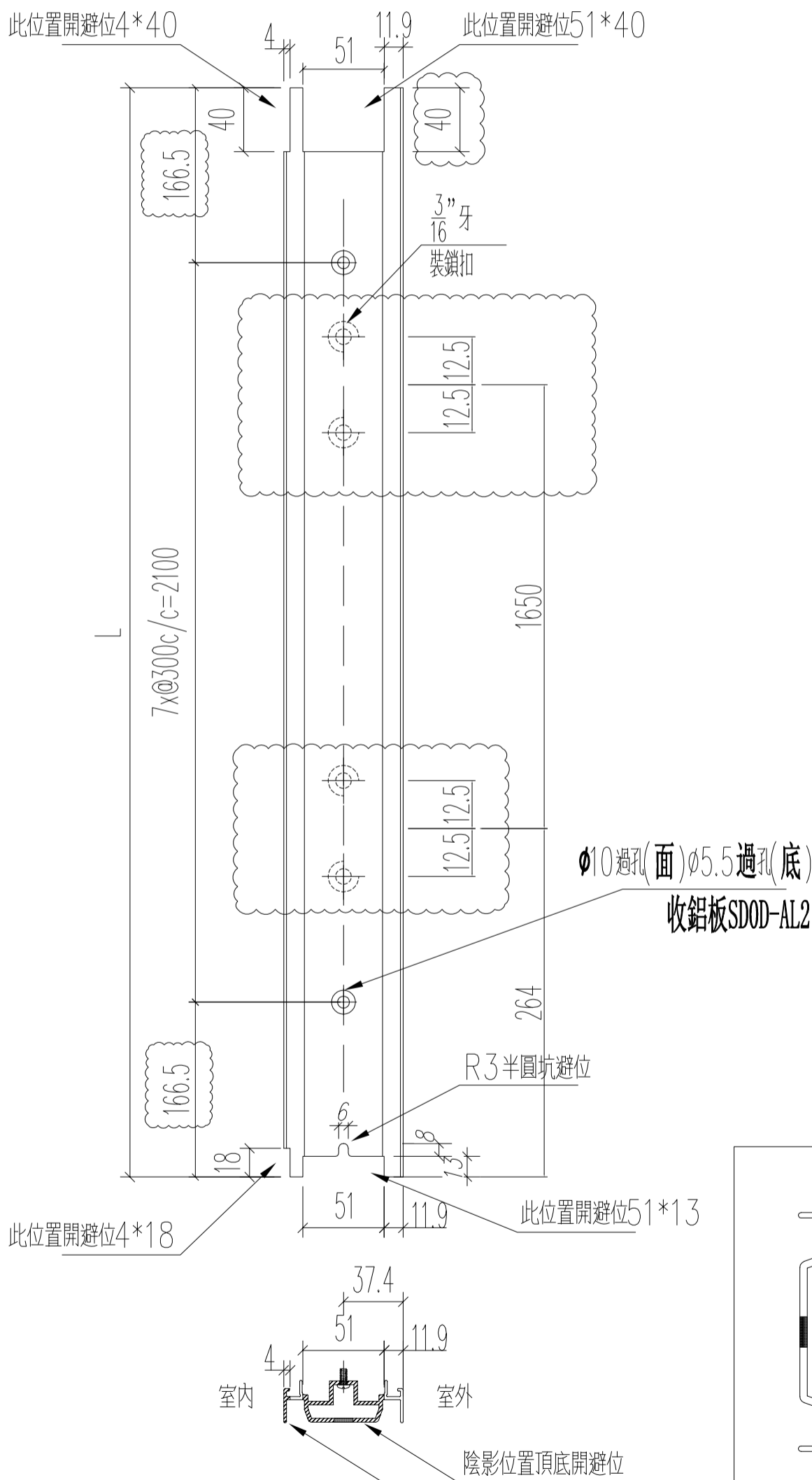


美特鋁質 有限公司  
MIDI Aluminium Fabricator Ltd.

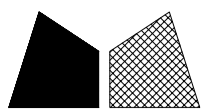
工程號 J852 地盤 亞皆老街

窗號	L (MM)	數量 (支)
W1/T2A	2433	18
W1/T2B	2433	18

頂



名稱	四扇趟門玉收口企	制圖	Ivan	2021.01.26	修改	A	
材料	X85864	復核	WHS		日期	2021.03.24	
顏色	UCT806812XL-3	批准			圖號	T2-SD04-S11	

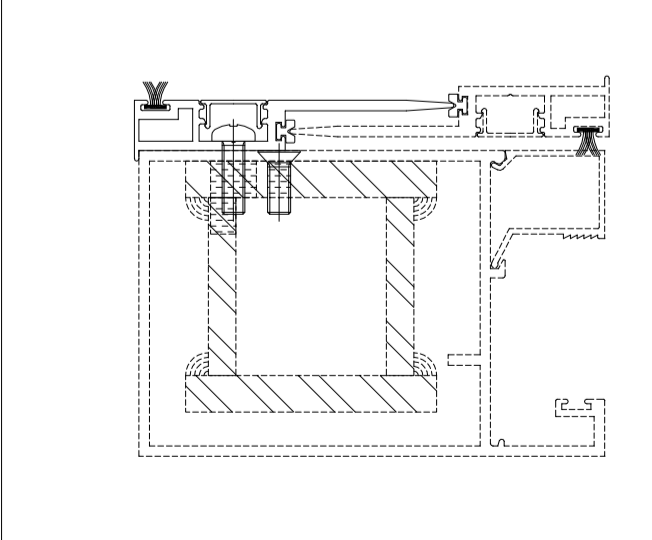
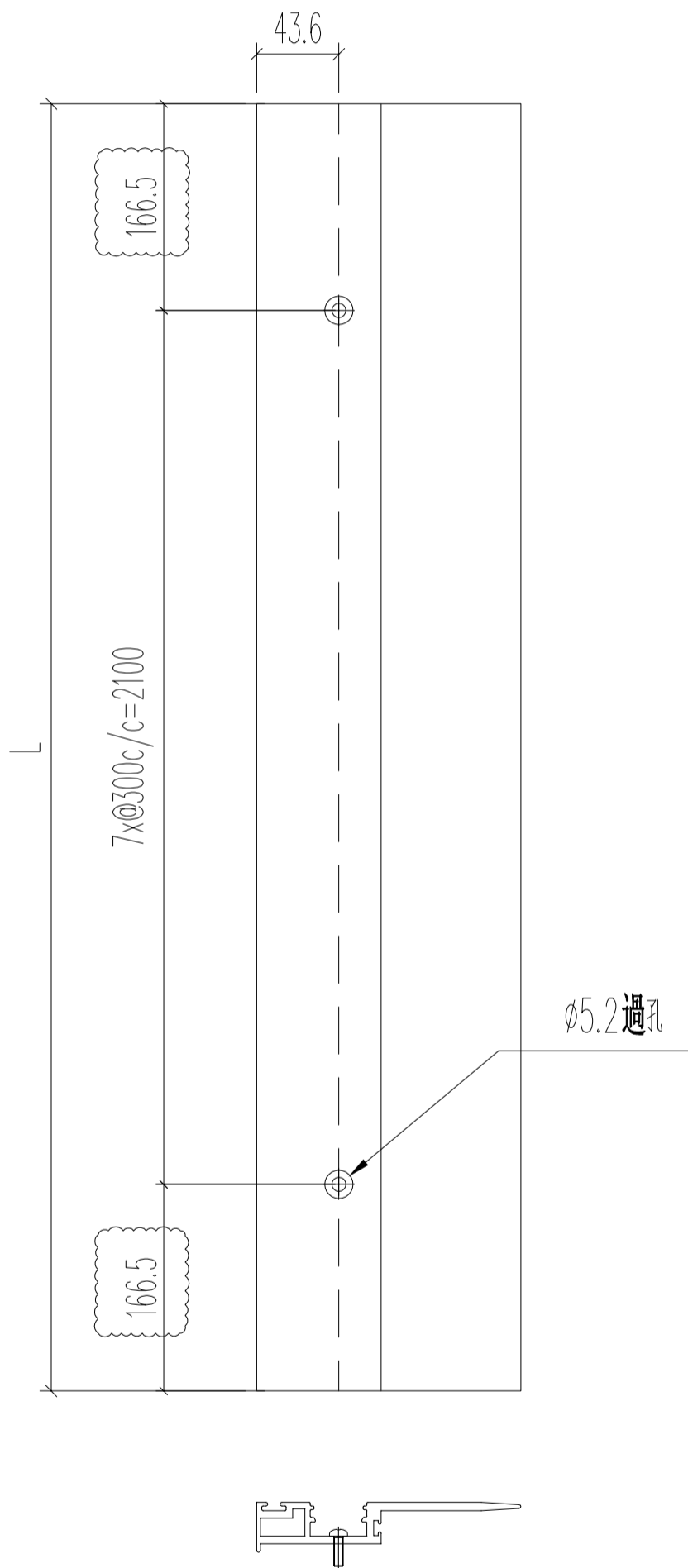


美特鋁質 有限公司  
MIDI Aluminium Fabricator Ltd.

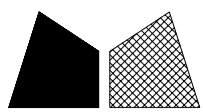
工程號	J852	地盤	亞皆老街
-----	------	----	------

窗號	L (MM)	數量 (支)
W1/T2A	2433	36
W1/T2B	2433	36

頂



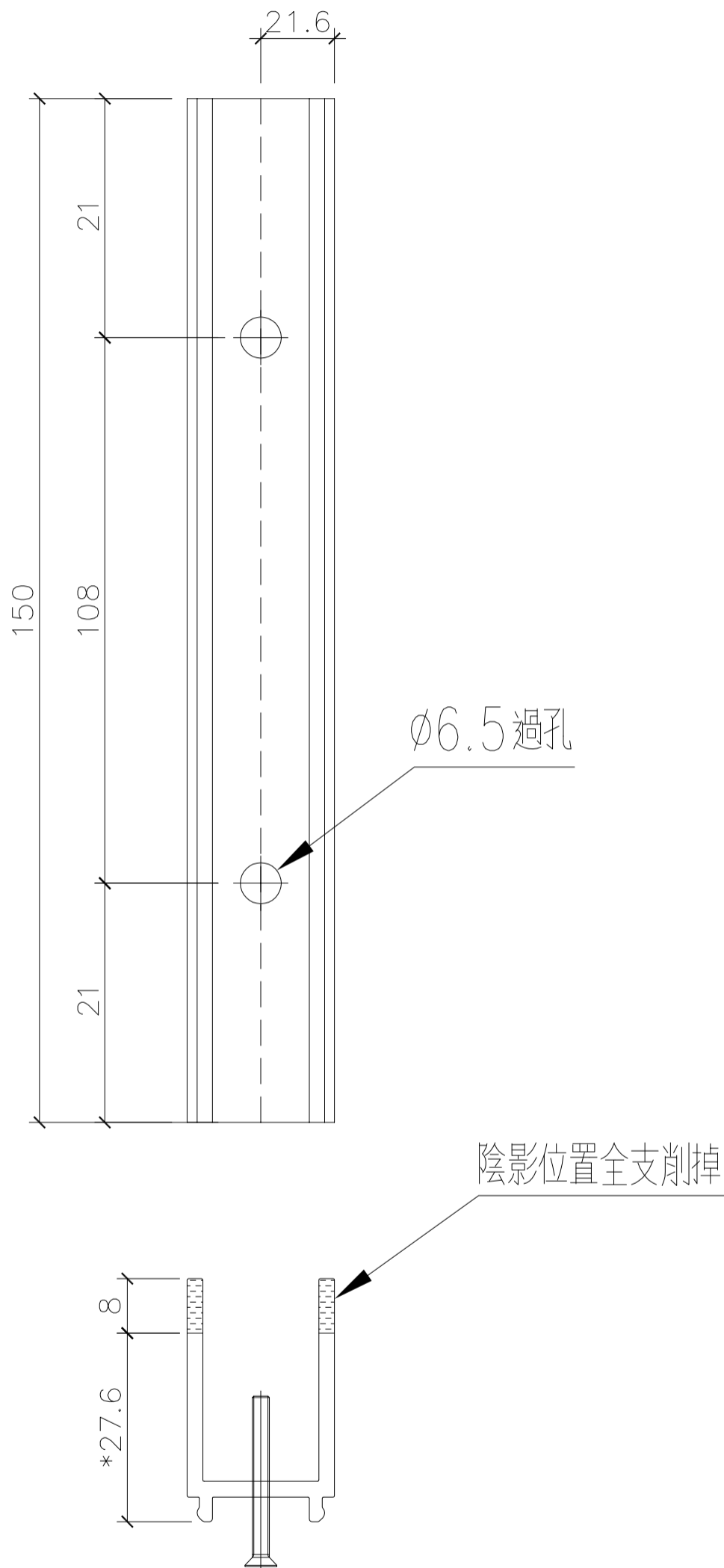
名稱	四扇趟門玉勾企	制圖	Ivan	2021.01.26	修改		
材料	X85863	復核	WHS		日期		
顏色	UCT806812XL-3	批准			圖號	T2-SD04-S12	



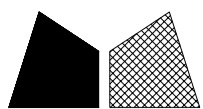
美特鋁質 有限公司  
MIDI Aluminium Fabricator Ltd.

工程號 J852 地盤 亞皆老街

窗號	L (MM)	數量 (支)
4趟趟門玉企用	150	360



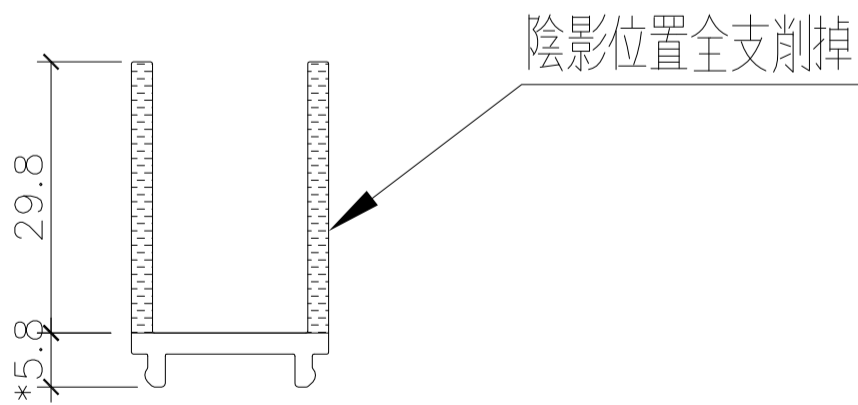
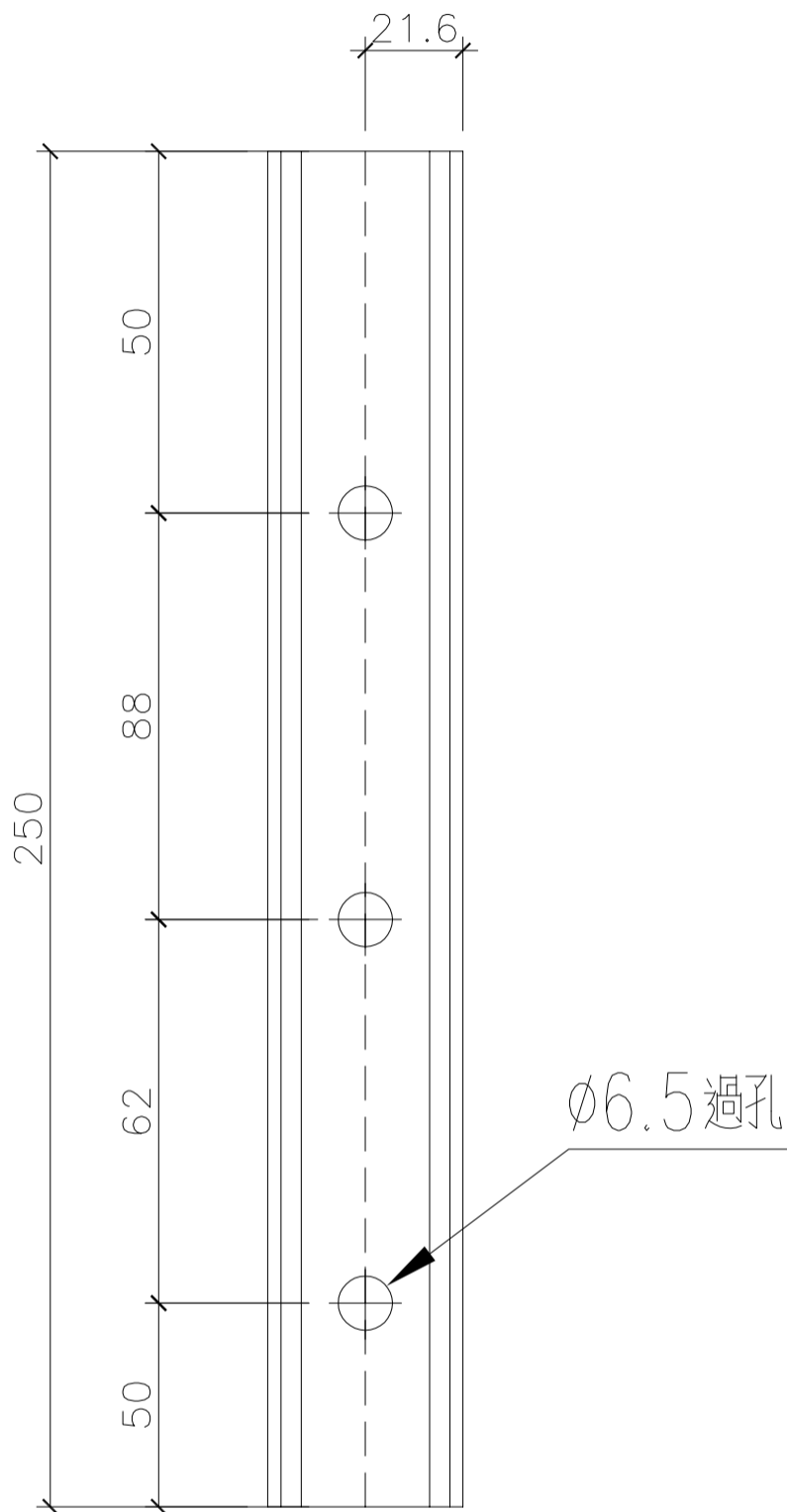
名稱	趟門門扇絲吉利亞鎖墊槽(企用)	制圖	Ivan	2021.01.26	修改	-	
材料	X85868	復核	WHS		日期	-	
顏色	光身料	批准			圖號	T2-SD04-A01	



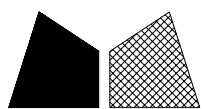
美特鋁質 有限公司  
MIDI Aluminium Fabricator Ltd.

工程號 J852 地盤 亞皆老街

窗號	L (MM)	數量 (支)
2/4趟趟門玉橫用	250	110



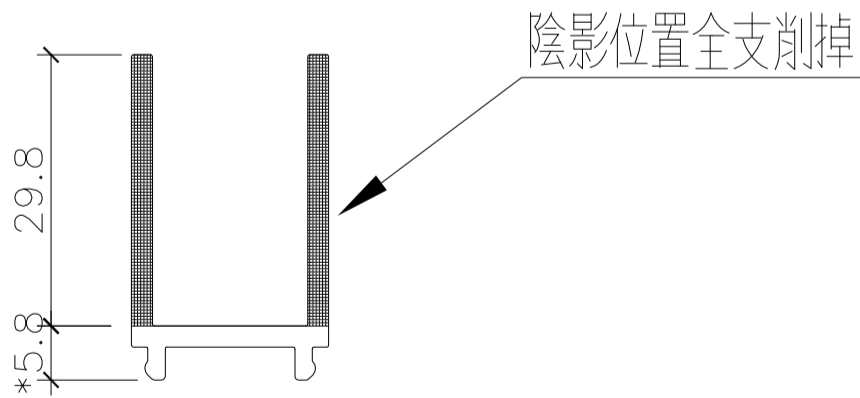
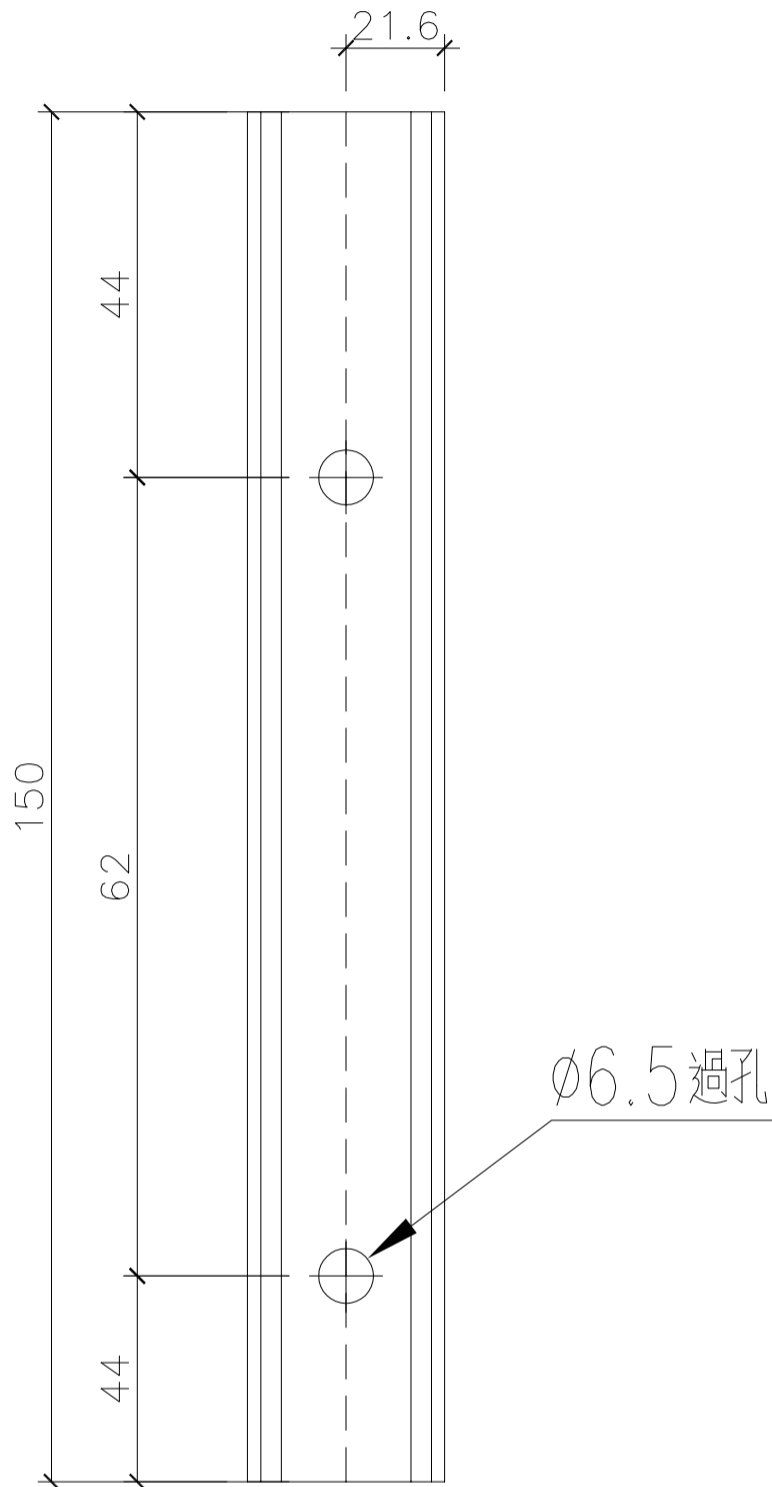
名稱	趟門門扇絲吉利亞鎖墊槽(底用)	制圖	Ivan	2021.01.26	修改	A	
材料	X85868	復核	WHS		日期	2021.03.24	
顏色	光身料	批准			圖號	T2-SD04-A02	



美特鋁質 有限公司  
MIDI Aluminium Fabricator Ltd.

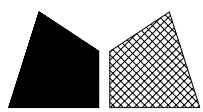
工程號 J852 地盤 亞皆老街

窗號	L (MM)	數量 (支)
2/4趟趟門玉橫用	150	110



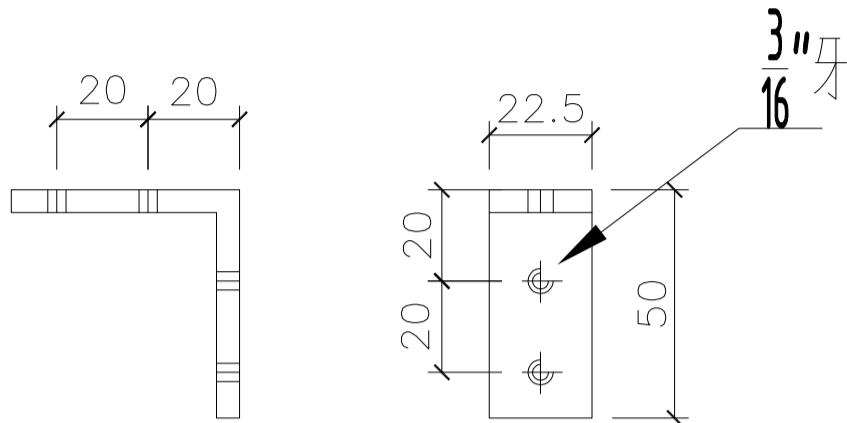
新增圖

名稱	趟門門扇絲吉利亞鎖墊槽(底用)	制圖	Ivan	2021.01.26	修改	-		
材料	X85868	復核	WHS		日期	-		
顏色	光身	批准			圖號	T2-SD04-A02A		

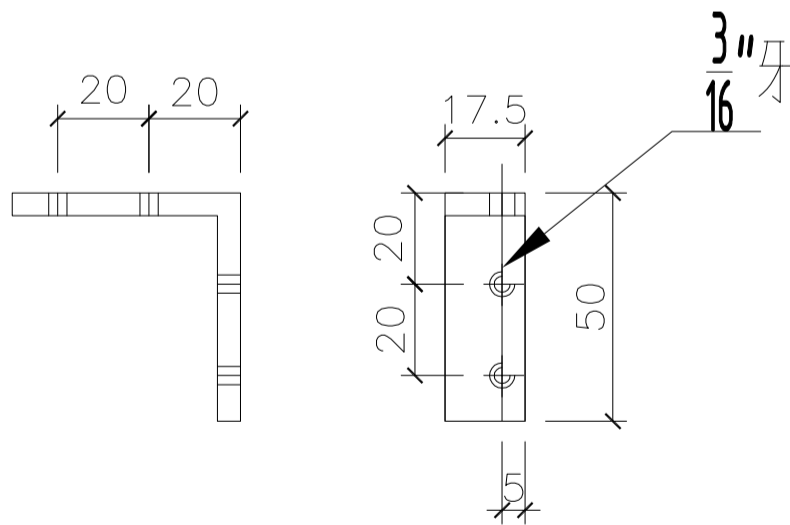


美特鋁質 有限公司  
MIDI Aluminium Fabricator Ltd.

工程號 J852 地盤 亞皆老街

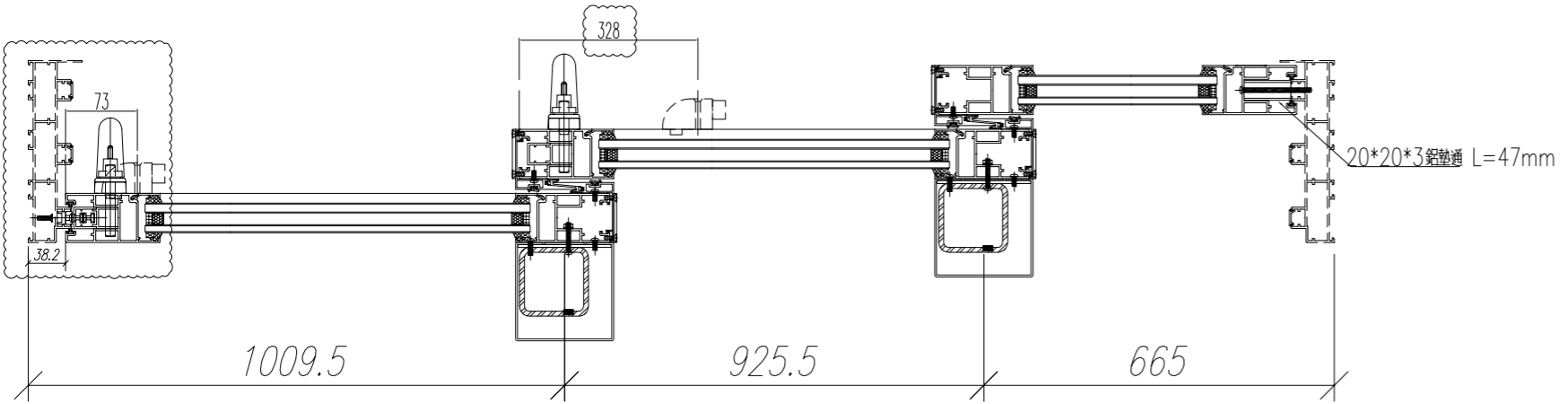
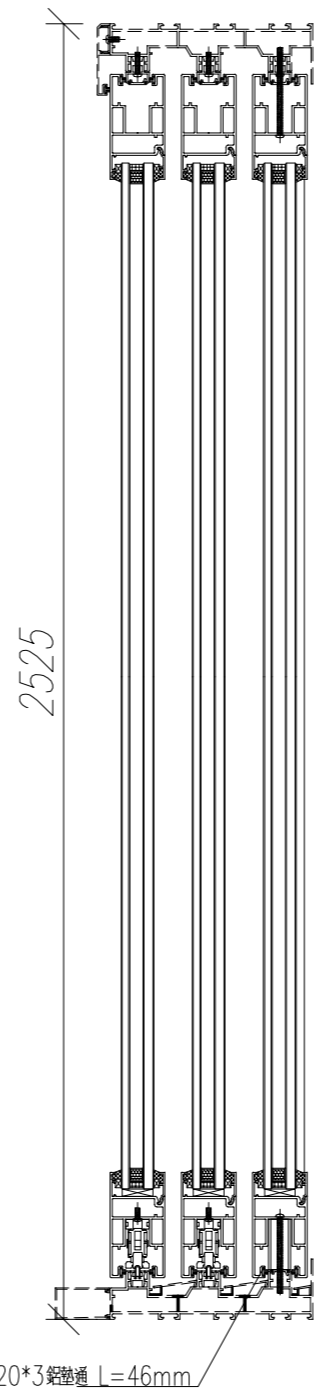
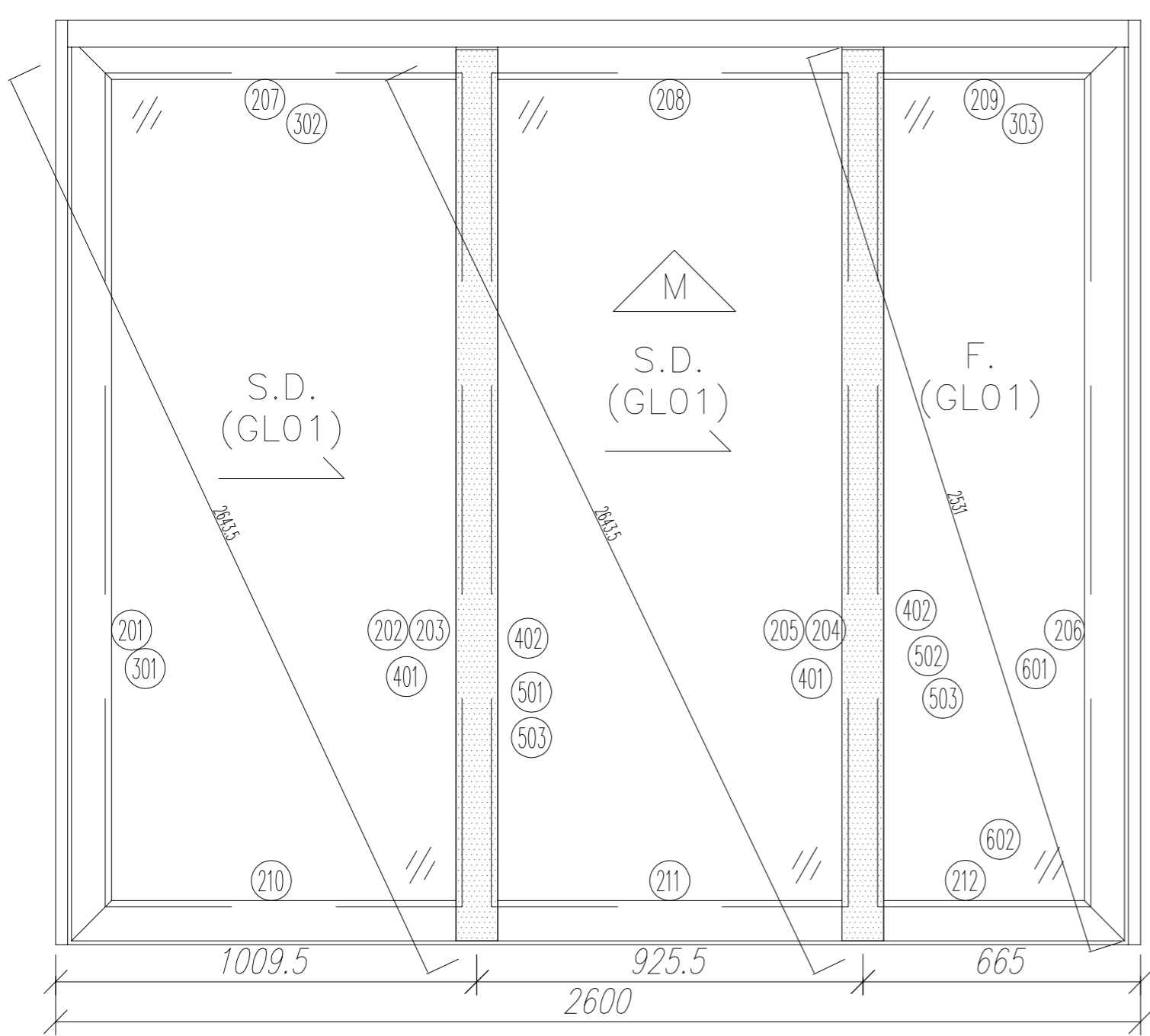


圖號：	SD4-AM1
數量：	500
位置：	2(4)趟趟門玉組裝碼

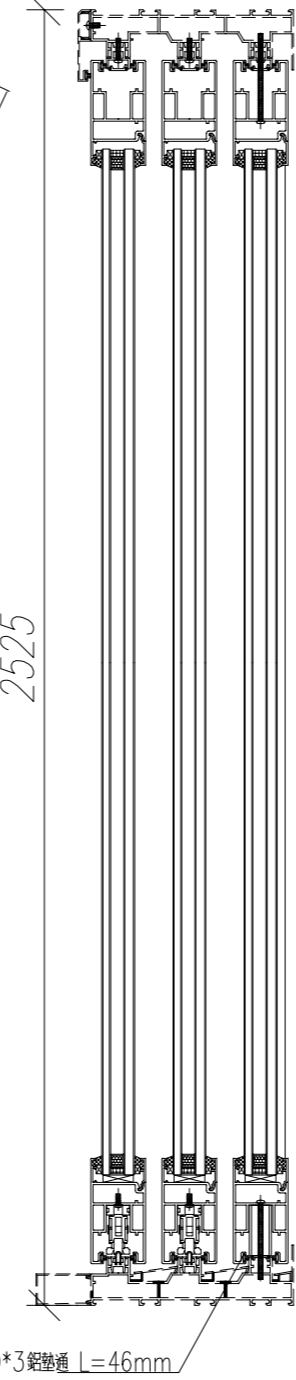
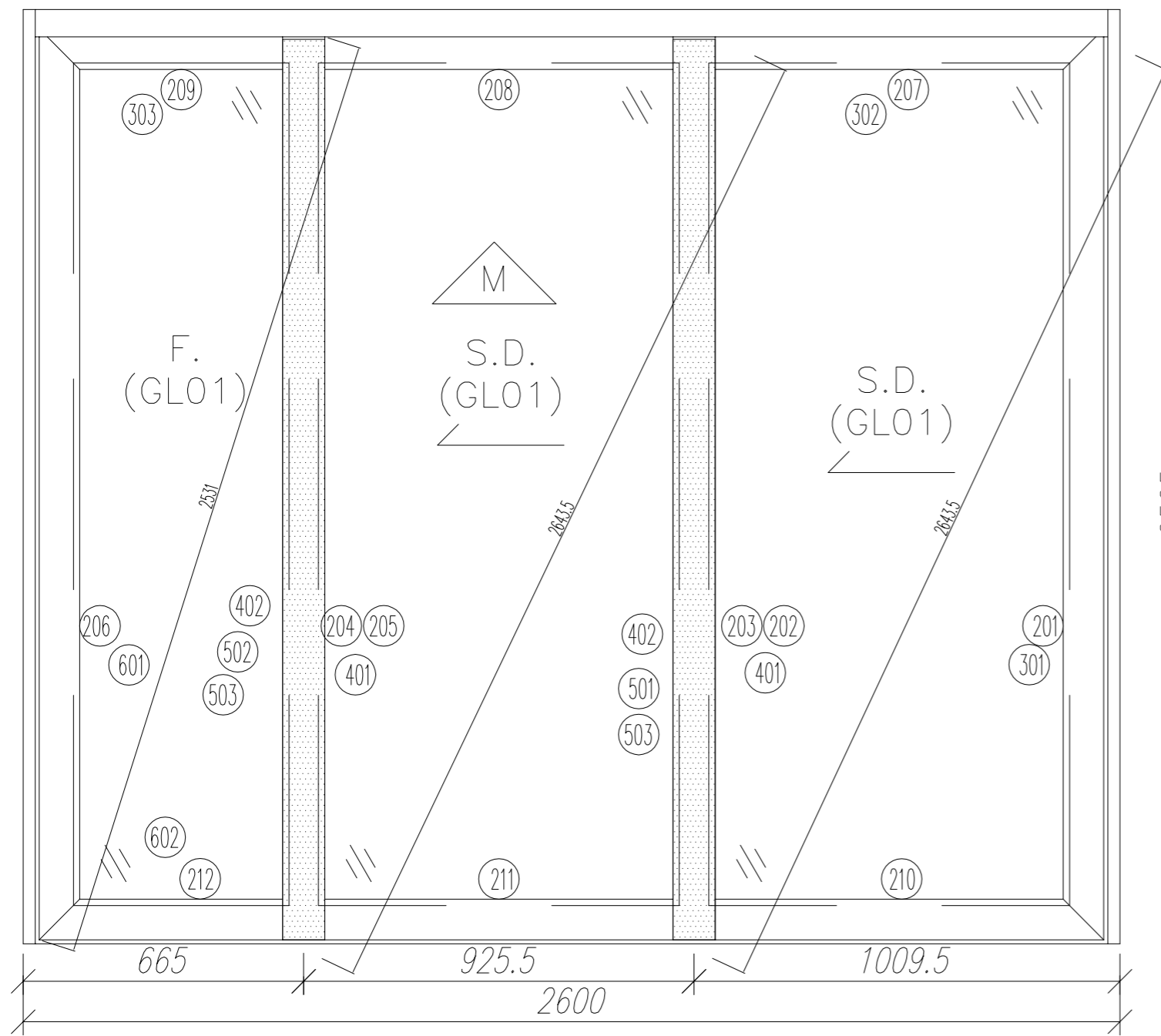


圖號：	SD4-AM2
數量：	1000
位置：	2(4)趟趟門玉組裝碼

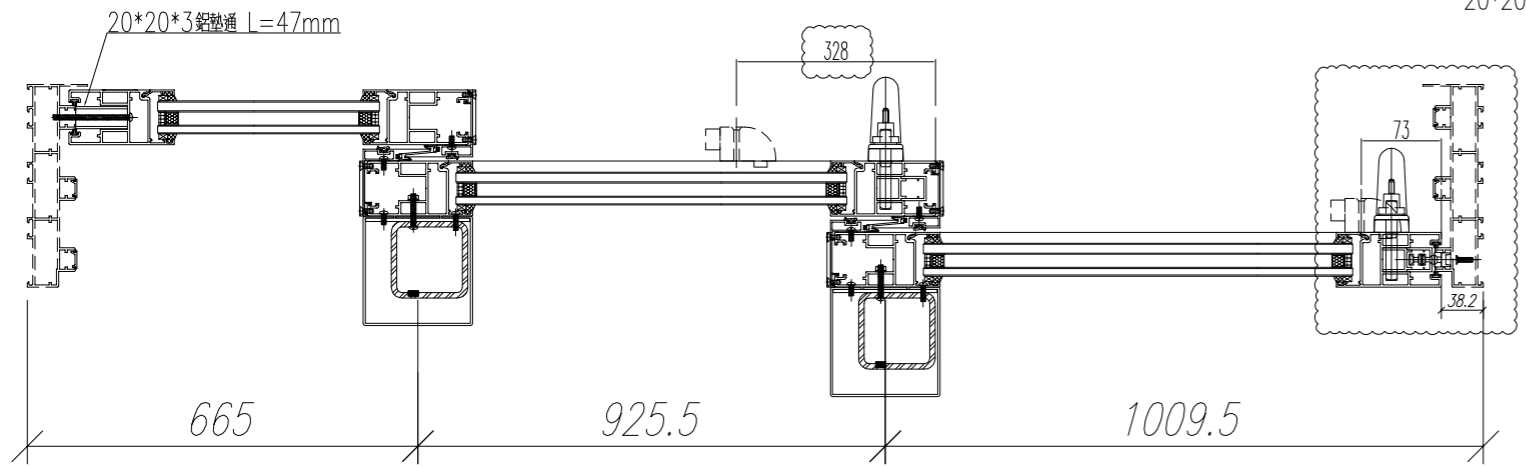
名稱	趟門門扇組裝碼	制圖	Ivan	2021.01.26	修改	-	
材料	50*50*5MM 鋁角	復核	WHS		日期	-	
顏色	光身	批准			圖號	T2-SD04-A03	



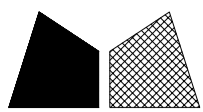
序號	材料編號	材料名稱	加工圖號	長度 L (MM)	單位	幅數	
						單樁	小計
201	X85882	趟門玉企	T2-SD03-D01	2437	支	1	18
202	X85882	趟門玉企	T2-SD03-D02	2437	支	1	18
203	X85882	趟門玉企	T2-SD03-D03	2437	支	1	18
204	X85882	趟門玉企	T2-SD03-D04	2437	支	1	18
205	X85882	趟門玉企	T2-SD03-D05	2437	支	1	18
206	X85882	趟門玉企	T2-SD03-D06	2437	支	1	18
207	X85882	趟門玉頂橫	T2-SD03-D07	1017	支	1	18
208	X85882	趟門玉頂橫	T2-SD03-D07A	1017	支	1	18
209	X85882	趟門玉頂橫	T2-SD03-D08	672.5	支	1	18
210	X85882	趟門玉底橫	T2-SD03-D09	1017	支	1	18
211	X85882	趟門玉底橫	T2-SD03-D09A	1017	支	1	18
212	X85882	趟門玉底橫	T2-SD03-D10	672.5	支	1	18
301	X85883	玉玻璃線企	直口開料	2244	支	6	108
302	X85883	玉玻璃線橫	直口開料	868	支	4	72
303	X85883	玉玻璃線橫	直口開料	523.5	支	2	36
401	X85884	玉勾企	T2-SD03-D11	2437	支	2	36
402	X85884	玉勾企	T2-SD03-D12	2437	支	2	36
501	3mm鋁折件	中企鋁板	T2-SD03-AL11/12	2437	支	1	18
502	3mm鋁折件	中企鋁板	T2-SD03-AL11A/12	2437	支	1	18
503	3mm鋁折件	中企鋁板	T2-SD03-AL13	2437	支	2	36
601	20*20*3通	鋁墊通	直口開料	47	支	5	90
602	20*20*3通	鋁墊通	直口開料	46	支	2	36



序號	材料編號	材料名稱	加工圖號	長度 L(MM)	單位	18	
						幅數 單樁	小計
201	X85882	趟門玉企	T2-SD03-D01R	2437	支	1	18
202	X85882	趟門玉企	T2-SD03-D02R	2437	支	1	18
203	X85882	趟門玉企	T2-SD03-D03R	2437	支	1	18
204	X85882	趟門玉企	T2-SD03-D04R	2437	支	1	18
205	X85882	趟門玉企	T2-SD03-D05R	2437	支	1	18
206	X85882	趟門玉企	T2-SD03-D06R	2437	支	1	18
207	X85882	趟門玉頂橫	T2-SD03-D07R	1017	支	1	18
208	X85882	趟門玉頂橫	T2-SD03-D07AR	1017	支	1	18
209	X85882	趟門玉頂橫	T2-SD03-D08R	672.5	支	1	18
210	X85882	趟門玉底橫	T2-SD03-D09R	1017	支	1	18
211	X85882	趟門玉底橫	T2-SD03-D09AR	1017	支	1	18
212	X85882	趟門玉底橫	T2-SD03-D10R	672.5	支	1	18
301	X85883	玉玻璃線企	直口開料	2244	支	6	108
302	X85883	玉玻璃線橫	直口開料	868	支	4	72
303	X85883	玉玻璃線橫	直口開料	523.5	支	2	36
401	X85884	玉勾企	T2-SD03-D11	2437	支	2	36
402	X85884	玉勾企	T2-SD03-D12	2437	支	2	36
501	3mm鋁折件	中企鋁板	T2-SD03-AL11/12	2437	支	1	18
502	3mm鋁折件	中企鋁板	T2-SD03-AL11A/12	2437	支	1	18
503	3mm鋁折件	中企鋁板	T2-SD03-AL13	2437	支	2	36
601	20*20*3通	鋁墊通	直口開料	47	支	5	90
602	20*20*3通	鋁墊通	直口開料	46	支	2	36

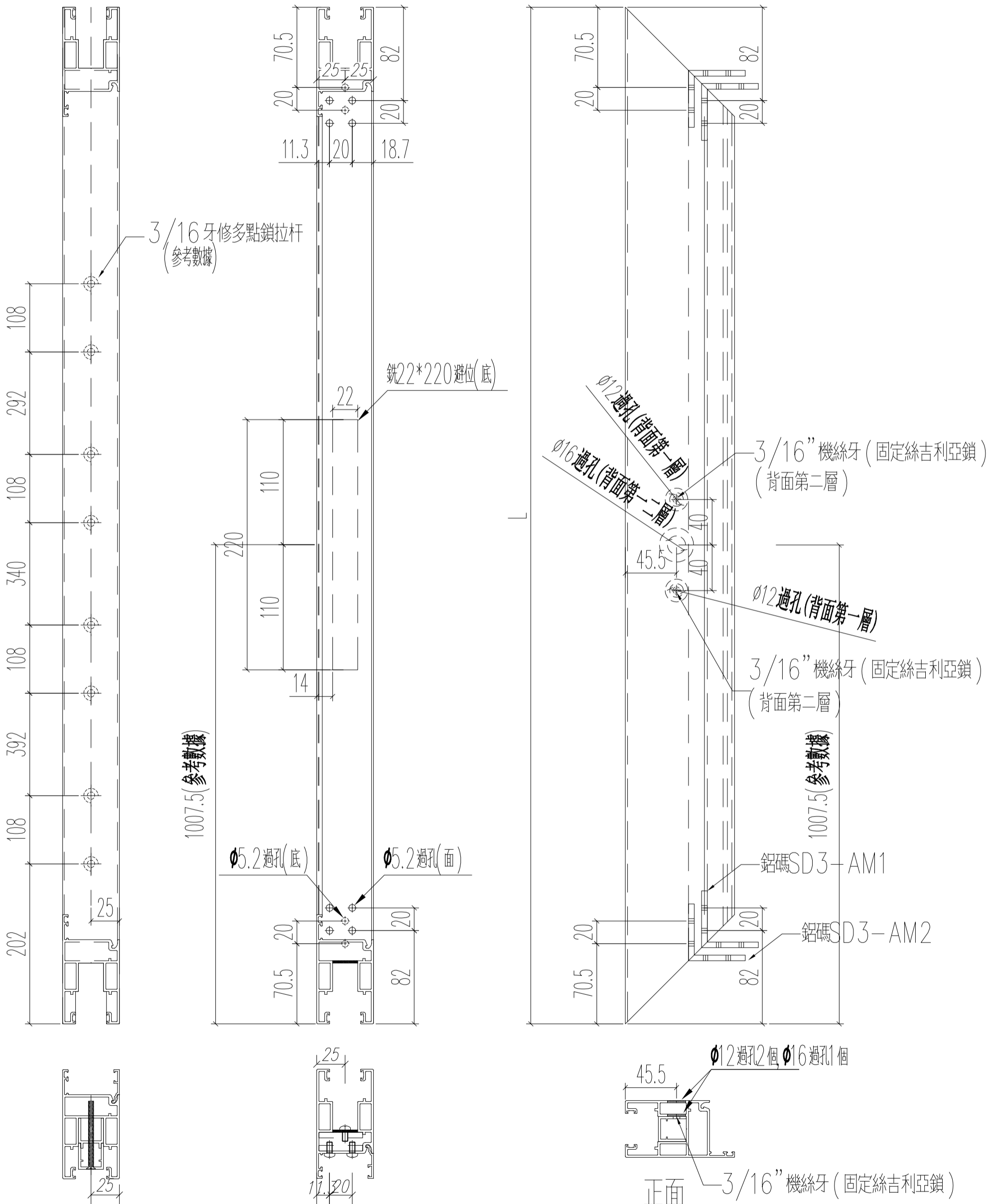


數量: 18	材料: 詳見本圖附表	表面處理: UCT806812XL-3	美特鋁質有限公司 MIDI Aluminium Fabricator Ltd.	工程名稱: 亞皆老街 / 趟門框玉(3趟款)
製圖: Ivan	日期: 2021.01.26	校核: -		修改: 2021.03.26
				圖名: W6/T2A組裝圖
				圖號: W6/T2A

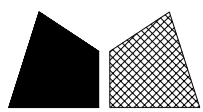


窗號	L (MM)	數量 (支)
W6/T2B	2437	18

頂



名稱	趟門門扇企料	制圖	Ivan	2021.01.26	修改	A	-	-
材料	X85882	復核	WHS		日期	2021.03.26	-	-
顏色	UCT806812XL-3	批准			圖號	T2-SD03-D01		

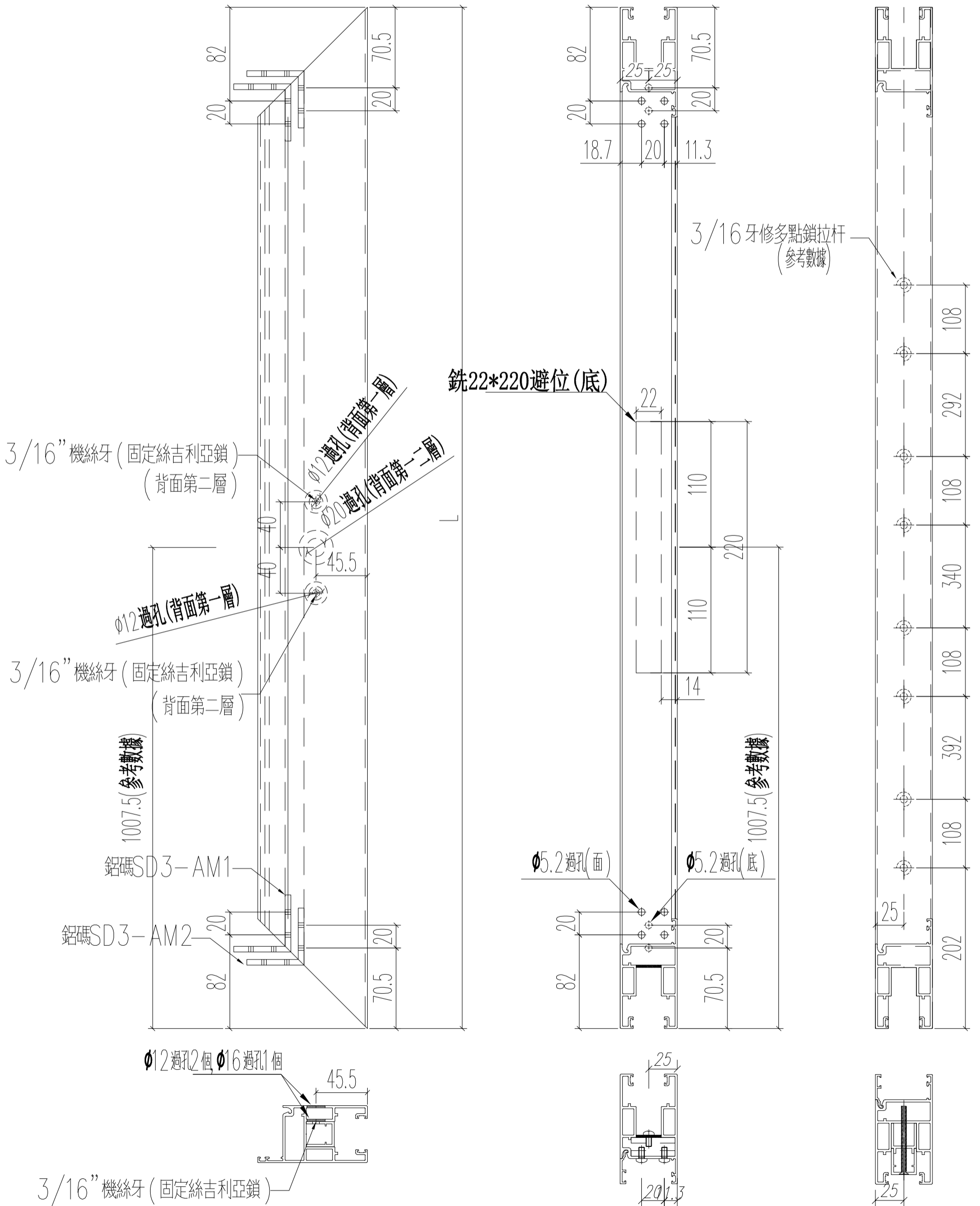


美特鋁質 有限公司  
MIDI Aluminium Fabricator Ltd.

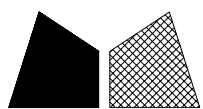
工程號 J852 地盤 亞皆老街

窗號	L (MM)	數量 (支)
W6/T2A	2437	18

頂

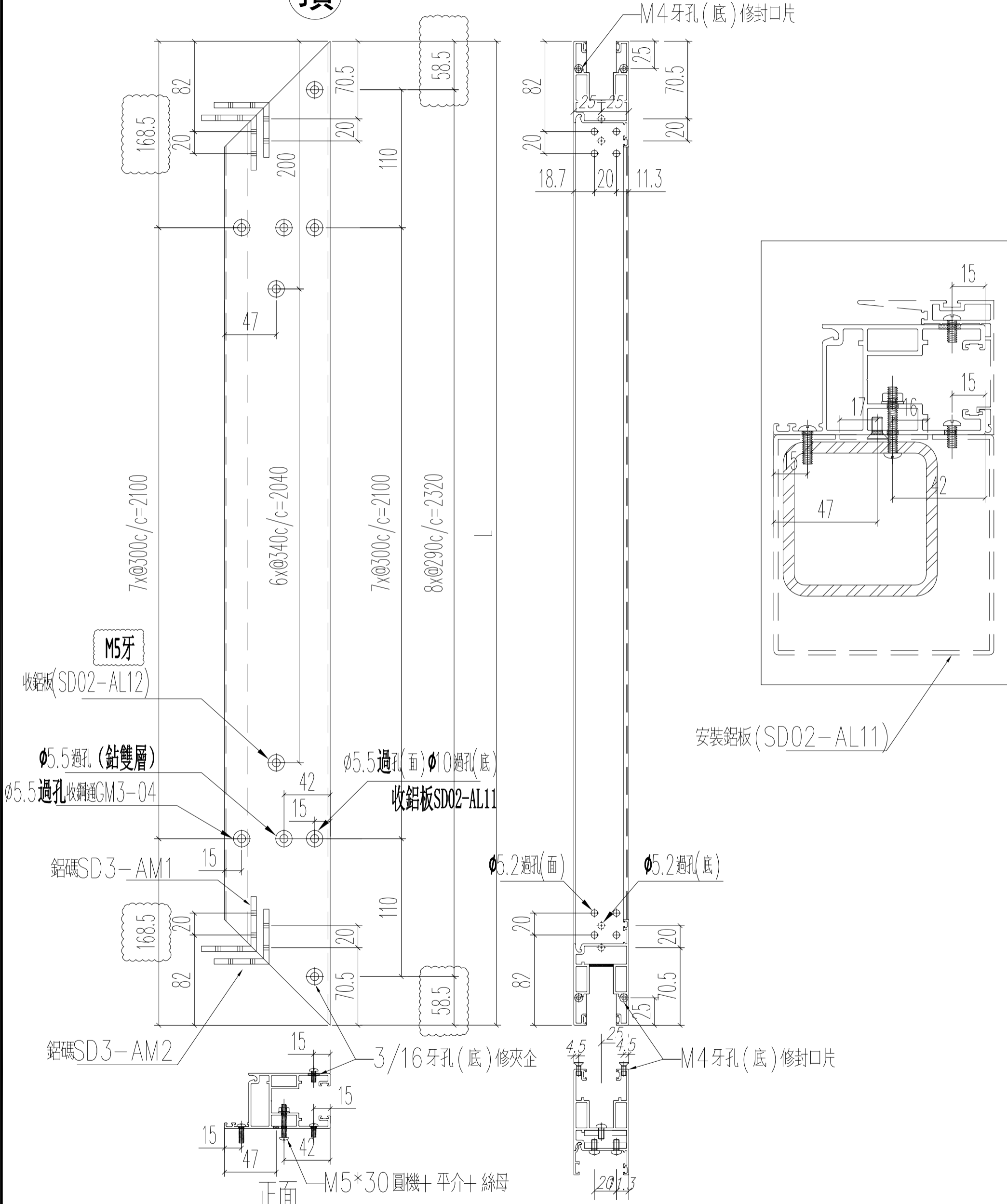


名稱	趟門門扇企料	制圖	Ivan	2021.01.26	修改	A	-	-
材料	X85882	復核	WHS		日期	2021.03.26	-	-
顏色	UCT806812XL-3	批准			圖號	T2-SD03-D01R		

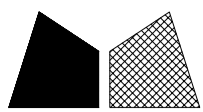


窗號	L (MM)	數量 (支)
W6/T2B	2437	18

頂



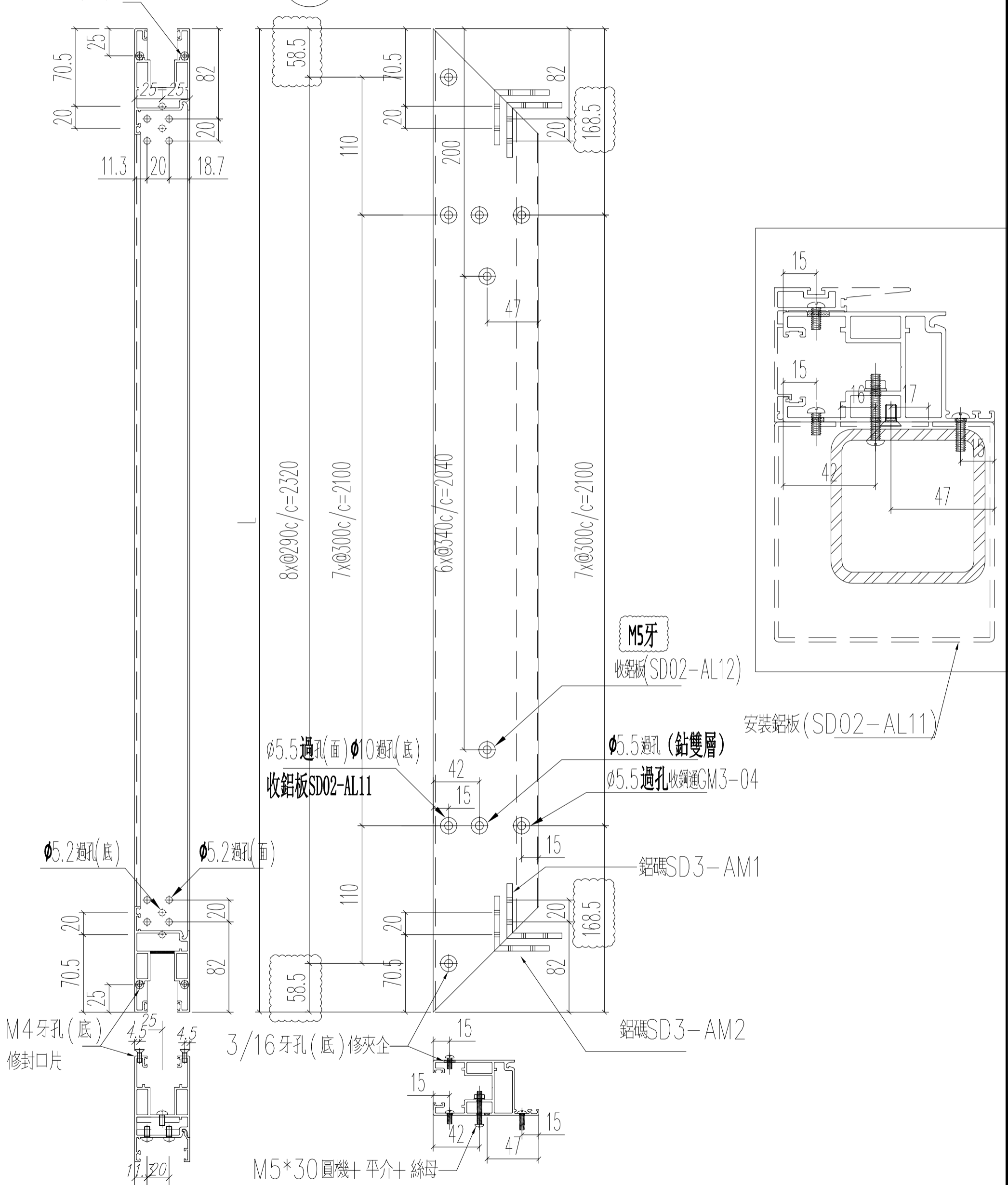
名稱	趟門門扇企料	制圖	Ivan	2021.01.26	修改	A	
材料	X85882	復核	WHS		日期	2021.03.26	
顏色	UCT806812XL-3	批准			圖號	T2-SD03-D02	



窗號	L (MM)	數量 (支)
W6/T2A	2437	18

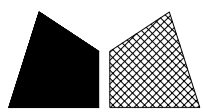
頂

M4牙孔(底)修封口片



名稱	越門門扇企料	制圖	Ivan	2021.01.26	修改	A	
材料	X85882	復核	WHS		日期	2021.03.26	
顏色	UCT806812XL-3	批准			圖號	T2-SD03-D02R	



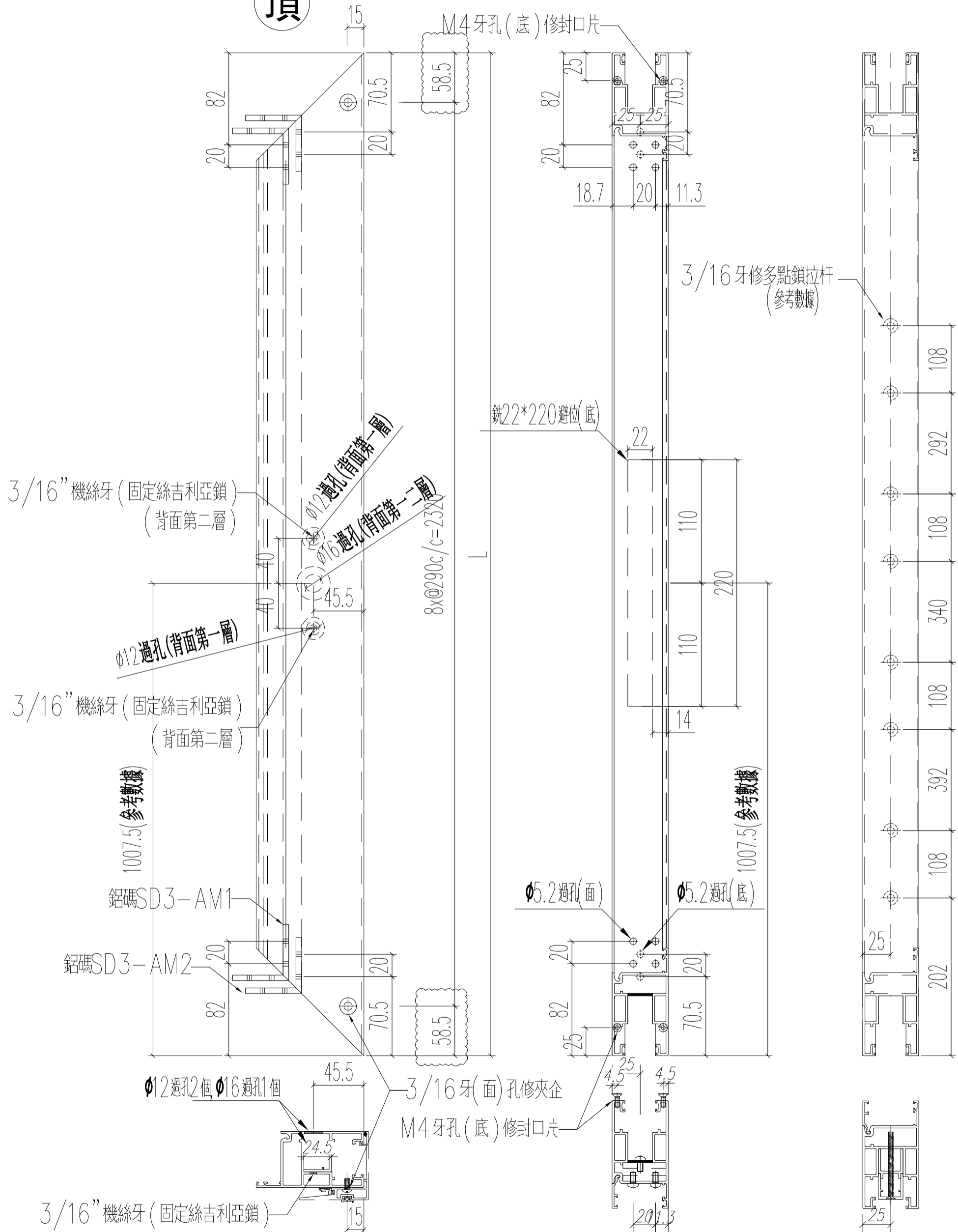


美特鋁質 有限公司  
MIDI Aluminium Fabricator Ltd.

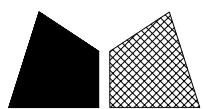
工程號 J852 地盤 亞皆老街

窗號	L (MM)	數量 (支)
W6/T2A	2437	18

頂

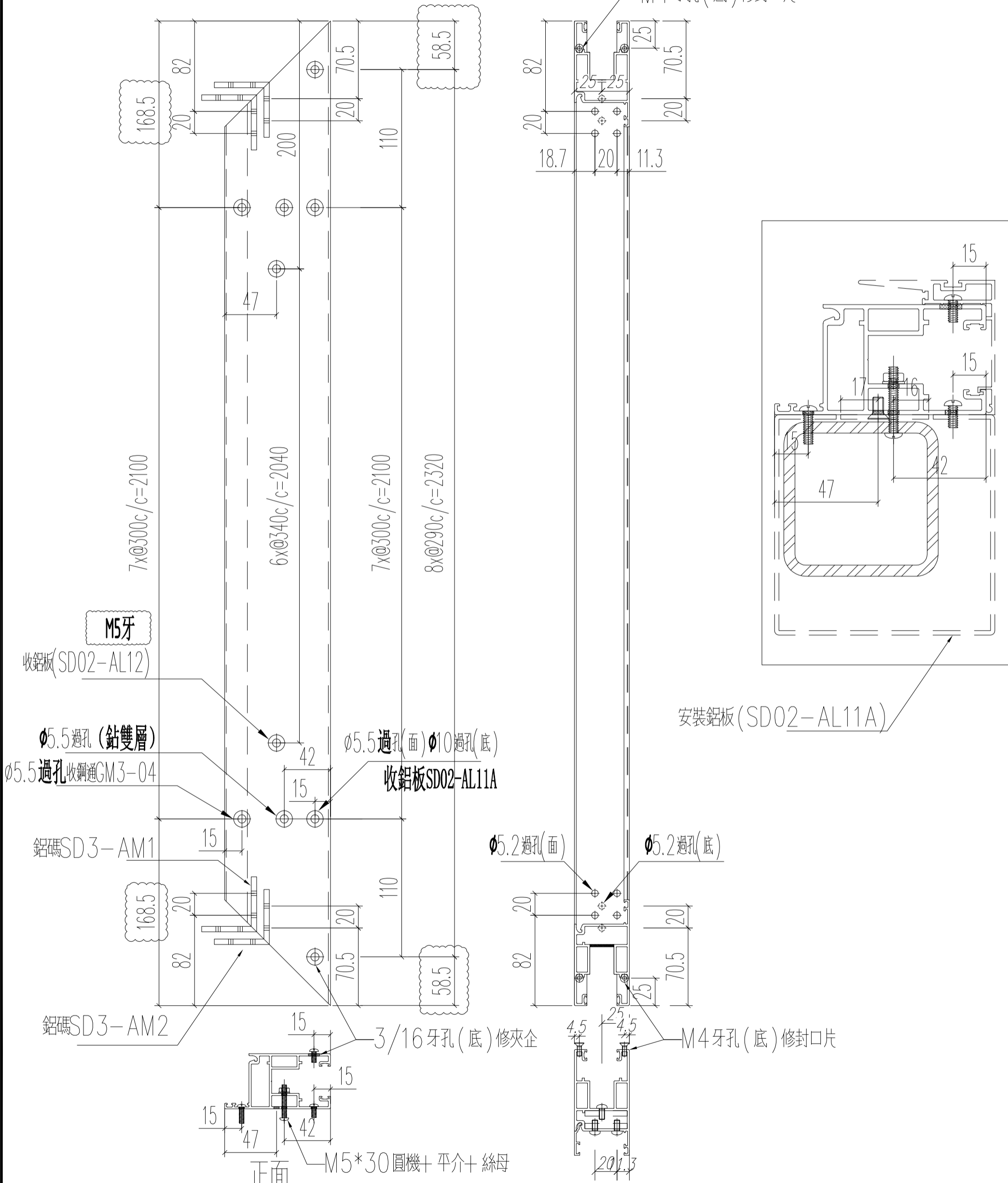


名稱	趟門門扇企料	制圖	Ivan	2021.01.26	修改	A	-	-
材料	X85882	復核	WHS		日期	2021.03.26	-	-
顏色	UCT806812XL-3	批准			圖號	T2-SD03-D03R		

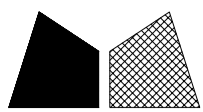


窗號	L (MM)	數量 (支)
W6/T2B	2437	18

頂



名稱	趟門門扇企料	制圖	Ivan	2021.01.26	修改	A	
材料	X85882	復核	WHS		日期	2021.03.24	
顏色	UCT806812XL-3	批准			圖號	T2-SD03-D04	



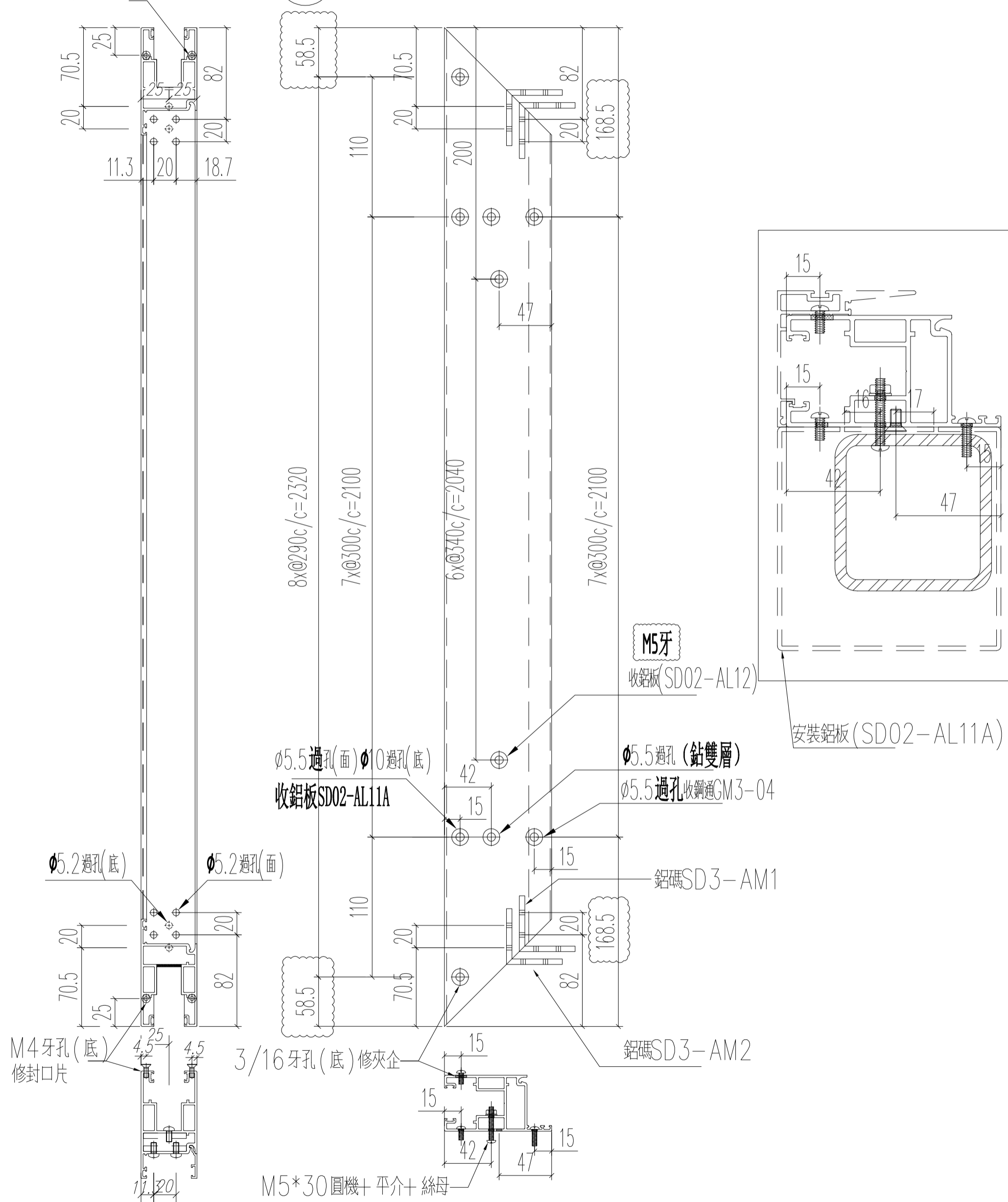
美特鋁質 有限公司  
MIDI Aluminium Fabricator Ltd.

工程號 J852 地盤 亞皆老街

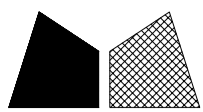
窗號	L (MM)	數量 (支)
W6/T2A	2437	18

M4牙孔(底)修封口片

頂



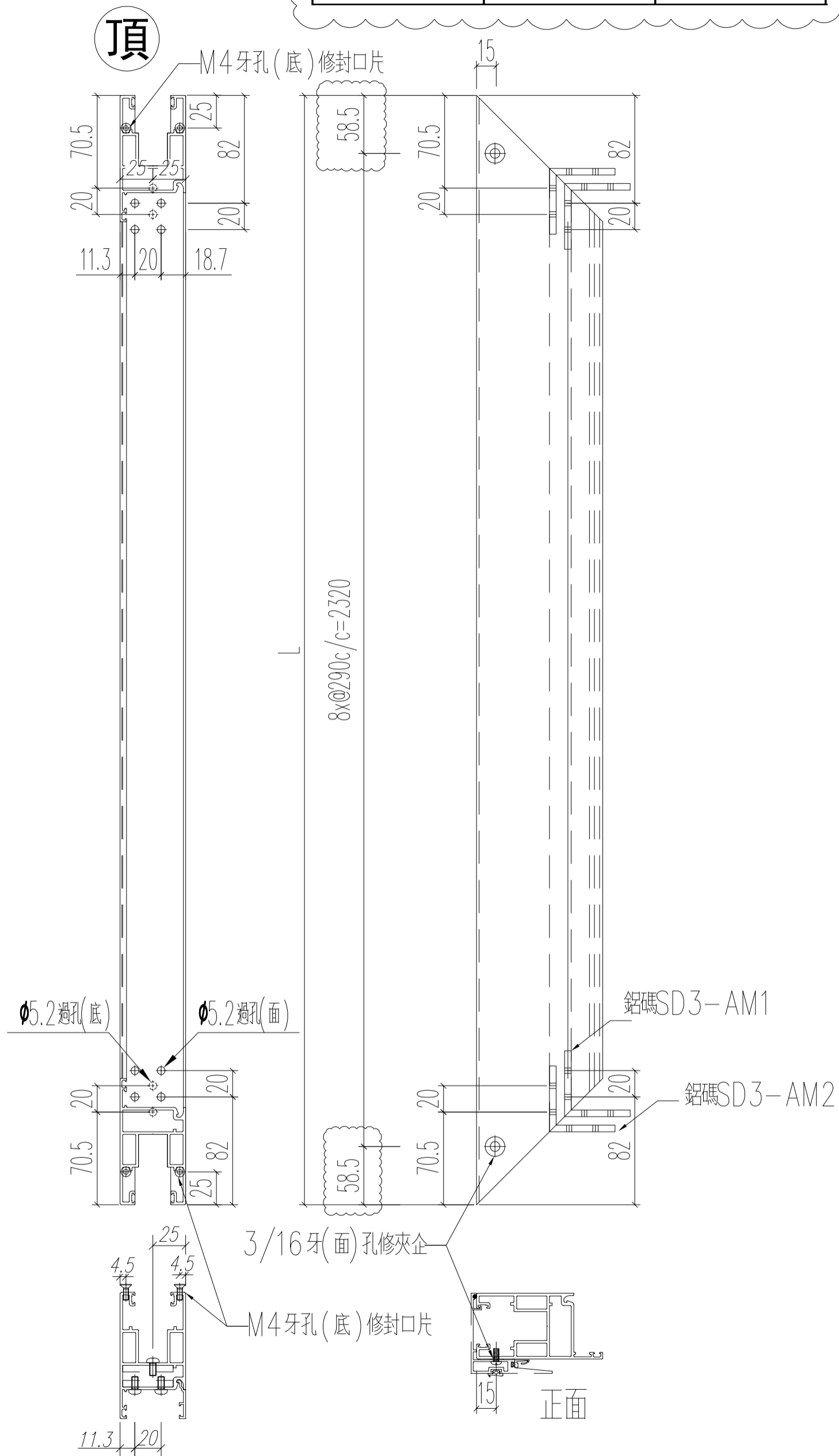
名稱	趟門門扇企料	制圖	Ivan	2021.01.26	修改	A	
材料	X85882	復核	WHS		日期	2021.03.26	
顏色	UCT806812XL-3	批准			圖號	T2-SD03-D04R	



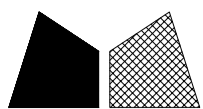
美特鋁質 有限公司  
MIDI Aluminium Fabricator Ltd.

工程號 J852 地盤 亞皆老街

窗號	L (MM)	數量 (支)
W6/T2B	2437	18



名稱	趟門門扇企料	制圖	Ivan	2021.01.26	修改	A	
材料	X85882	復核	WHS		日期	2021.03.26	
顏色	UCT806812XL-3	批准			圖號	T2-SD03-D05	

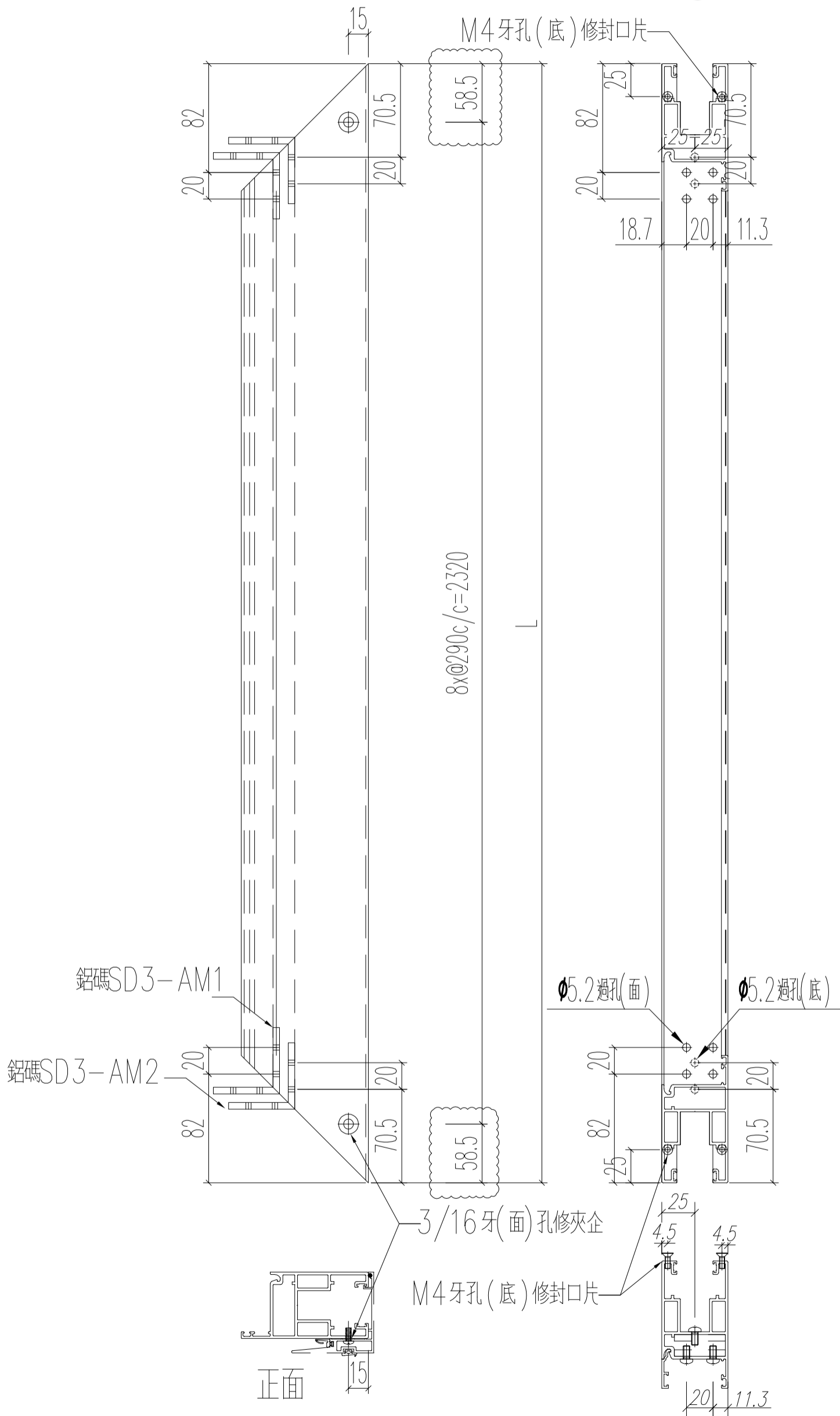


美特鋁質 有限公司  
MIDI Aluminium Fabricator Ltd.

工程號 J852 地盤 亞皆老街

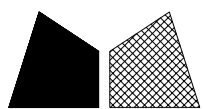
窗號	L (MM)	數量 (支)
W6/T2A	2437	18

頂



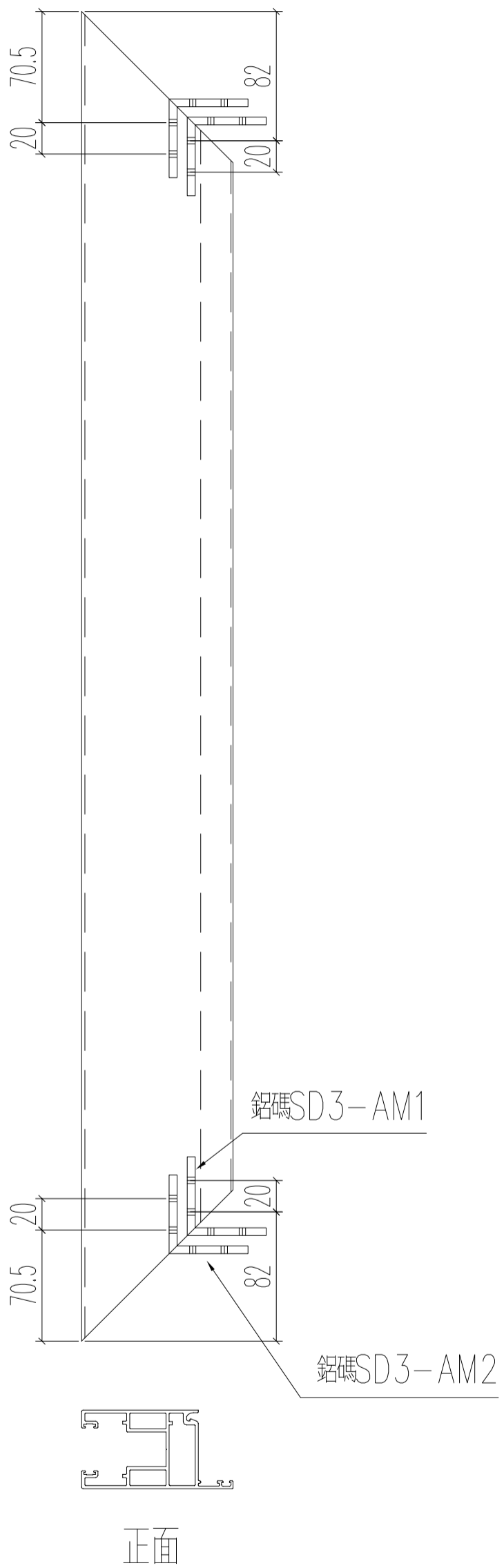
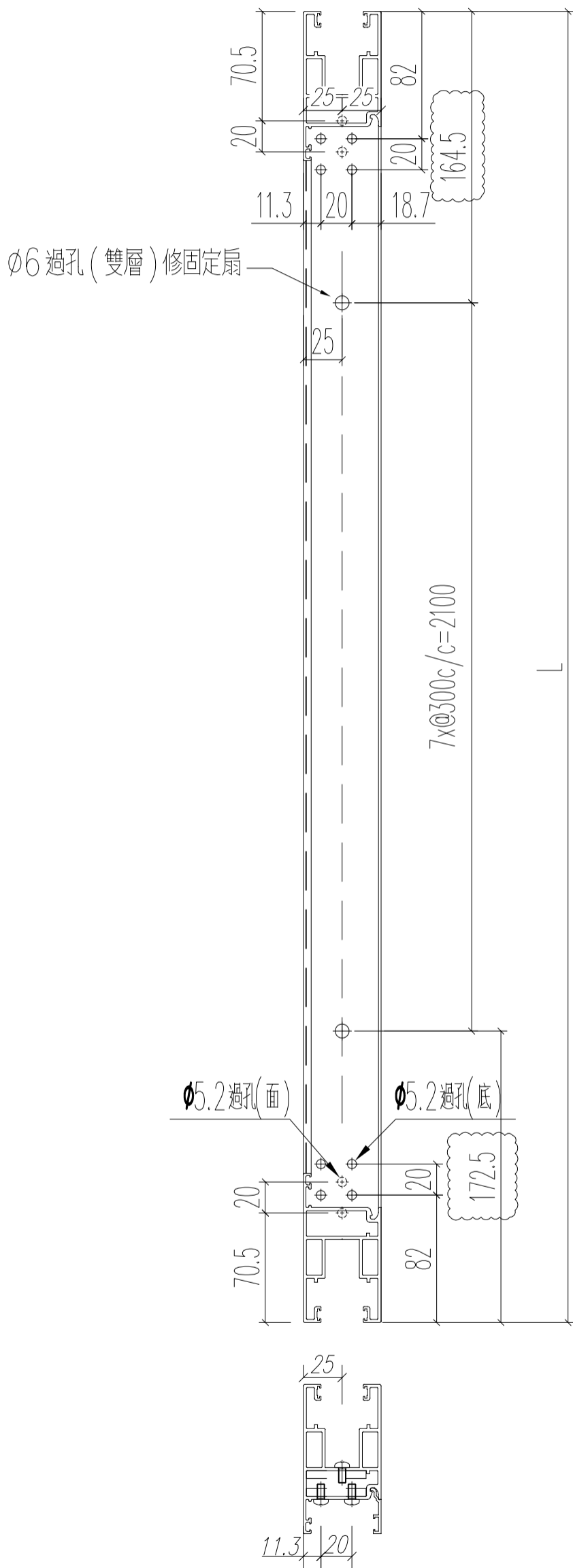
名稱	趟門門扇企料	制圖	Ivan	2021.01.26	修改	A	
材料	X85882	復核	WHS		日期	2021.03.26	
顏色	UCT806812XL-3	批准			圖號	T2-SD03-D05R	



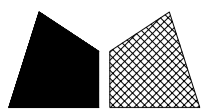


窗號	L (MM)	數量 (支)
W6/T2A	2437	18

頂



名稱	趟門門扇企料	制圖	Ivan	2021.01.26	修改	A	
材料	X85882	復核	WHS		日期	2021.03.26	
顏色	UCT806812XL-3	批准			圖號	T2-SD03-D06R	

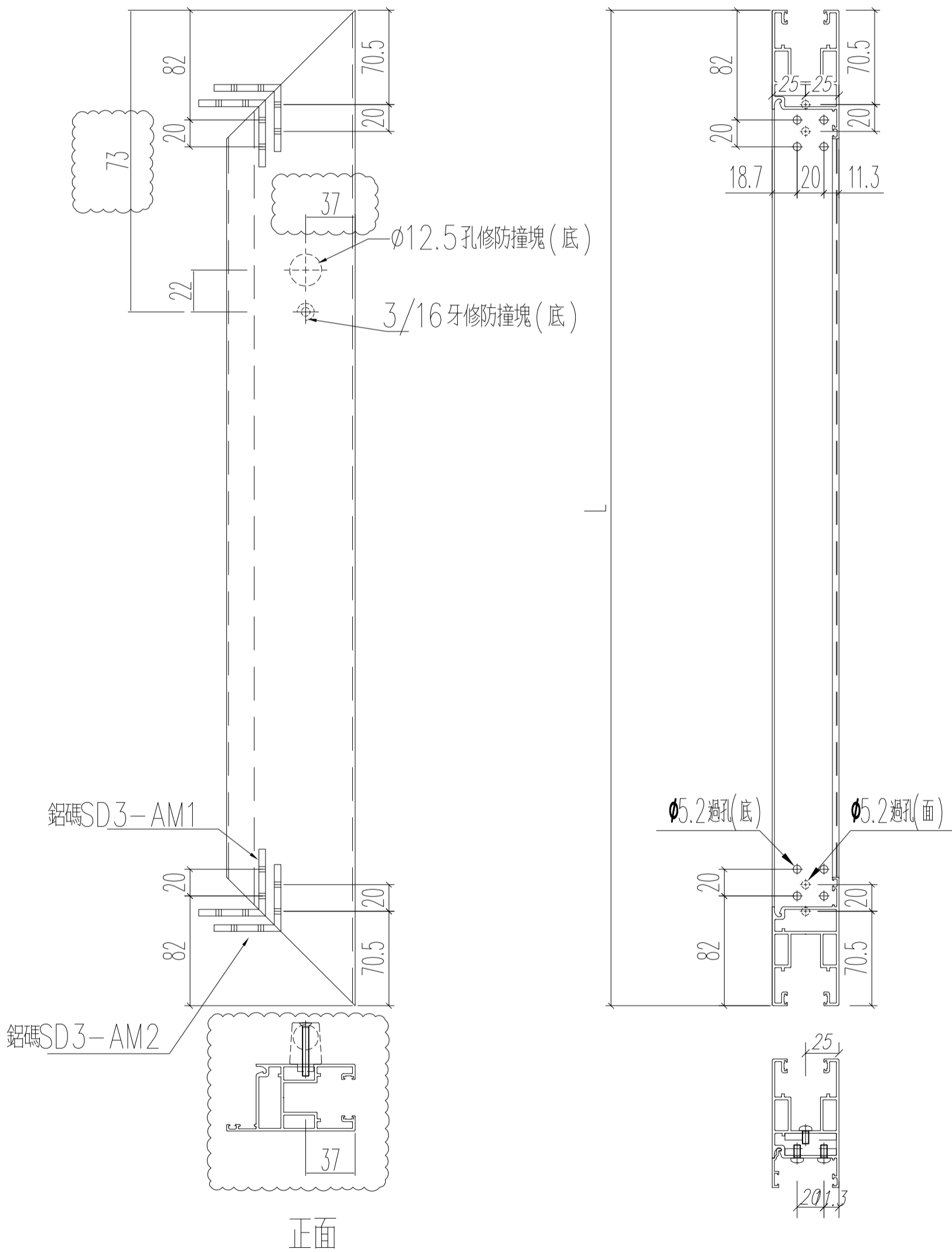


美特鋁質 有限公司  
MIDI Aluminium Fabricator Ltd.

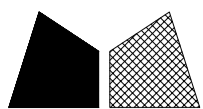
窗號	L (MM)	數量 (支)	備註
W6/T2B	1017	18	

工程號	J852	地盤	亞皆老街
-----	------	----	------

左

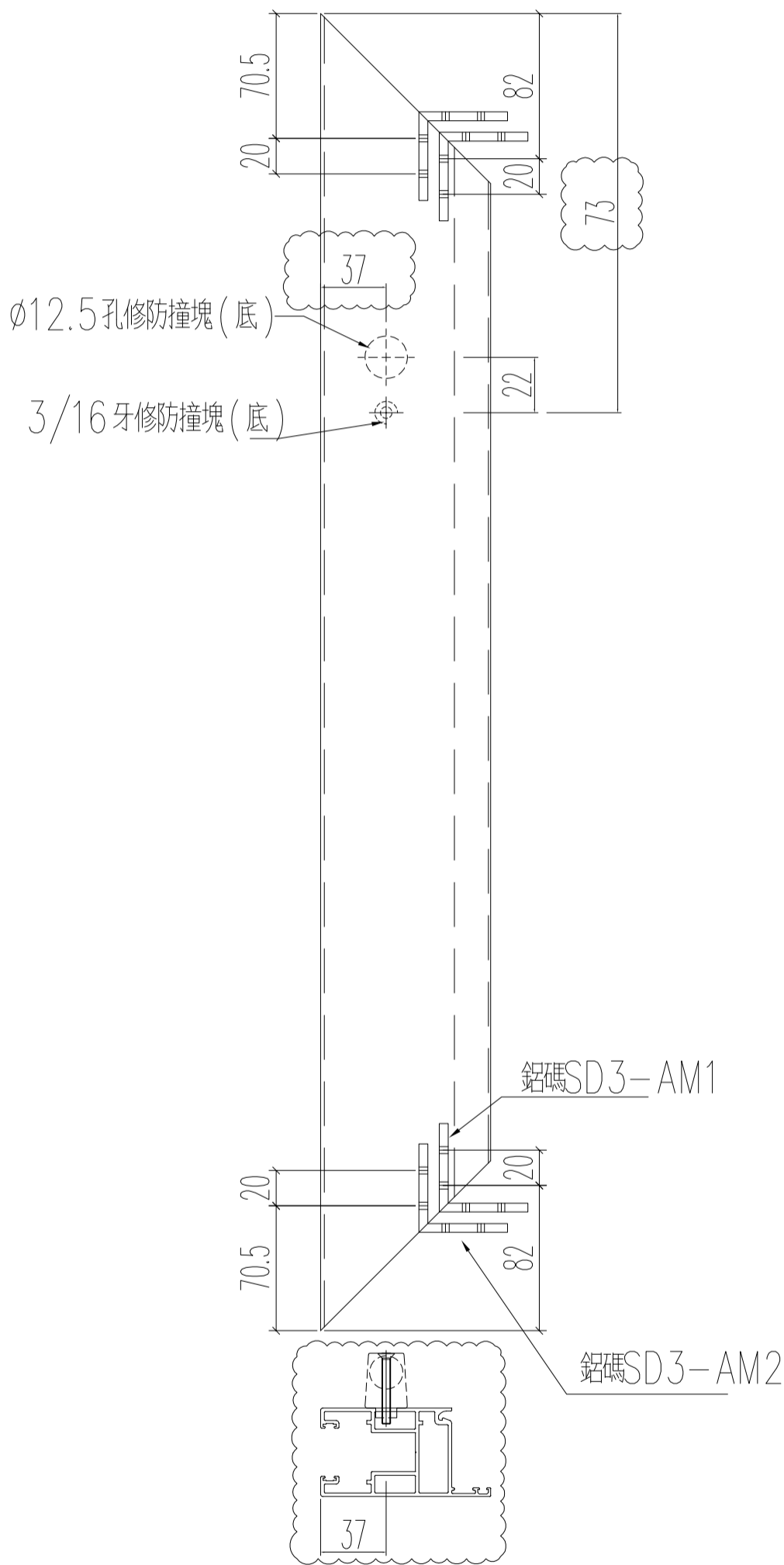
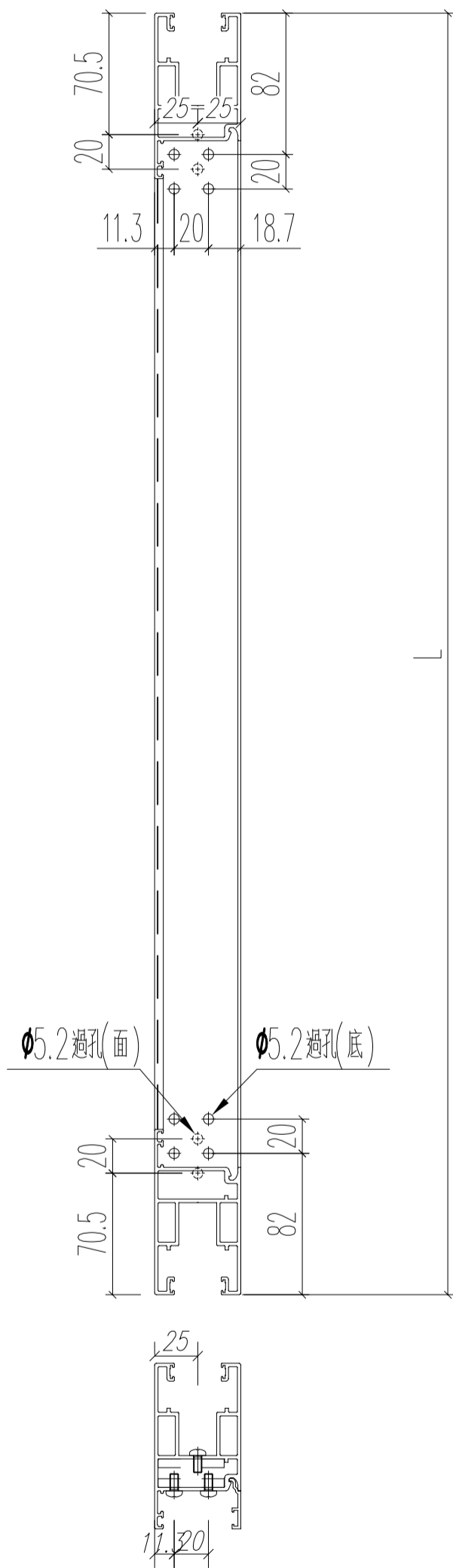


名稱	趟門門扇頂橫料	制圖	Ivan	2021.01.26	修改	A	
材料	X85882	復核	WHS		日期	2021.03.24	
顏色	UCT806812XL-3	批准			圖號	T2-SD03-D07	

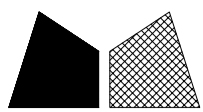


窗號	L (MM)	數量 (支)
W6/T2A	1017	18

左



名稱	趟門門扇頂橫料	制圖	Ivan	2021.01.26	修改	A	
材料	X85882	復核	WHS		日期	2021.03.24	
顏色	UCT806812XL-3	批准			圖號	T2-SD03-07R	



美特鋁質 有限公司  
MIDI Aluminium Fabricator Ltd.

窗號

L (MM)

數量 (支)

備註

W6/T2B

1017

18

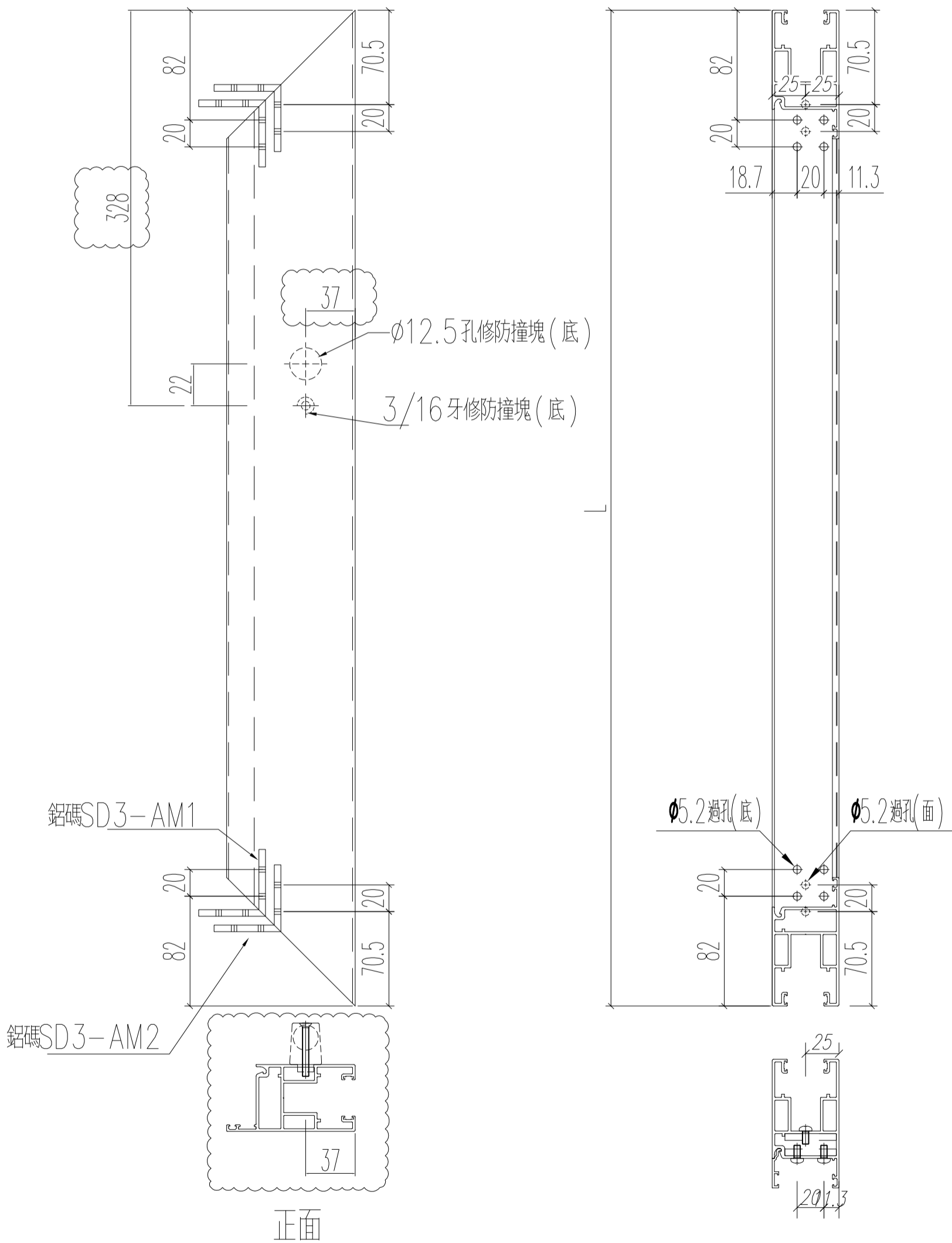
工程號

J852

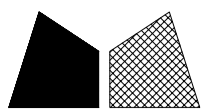
地盤

亞皆老街

左

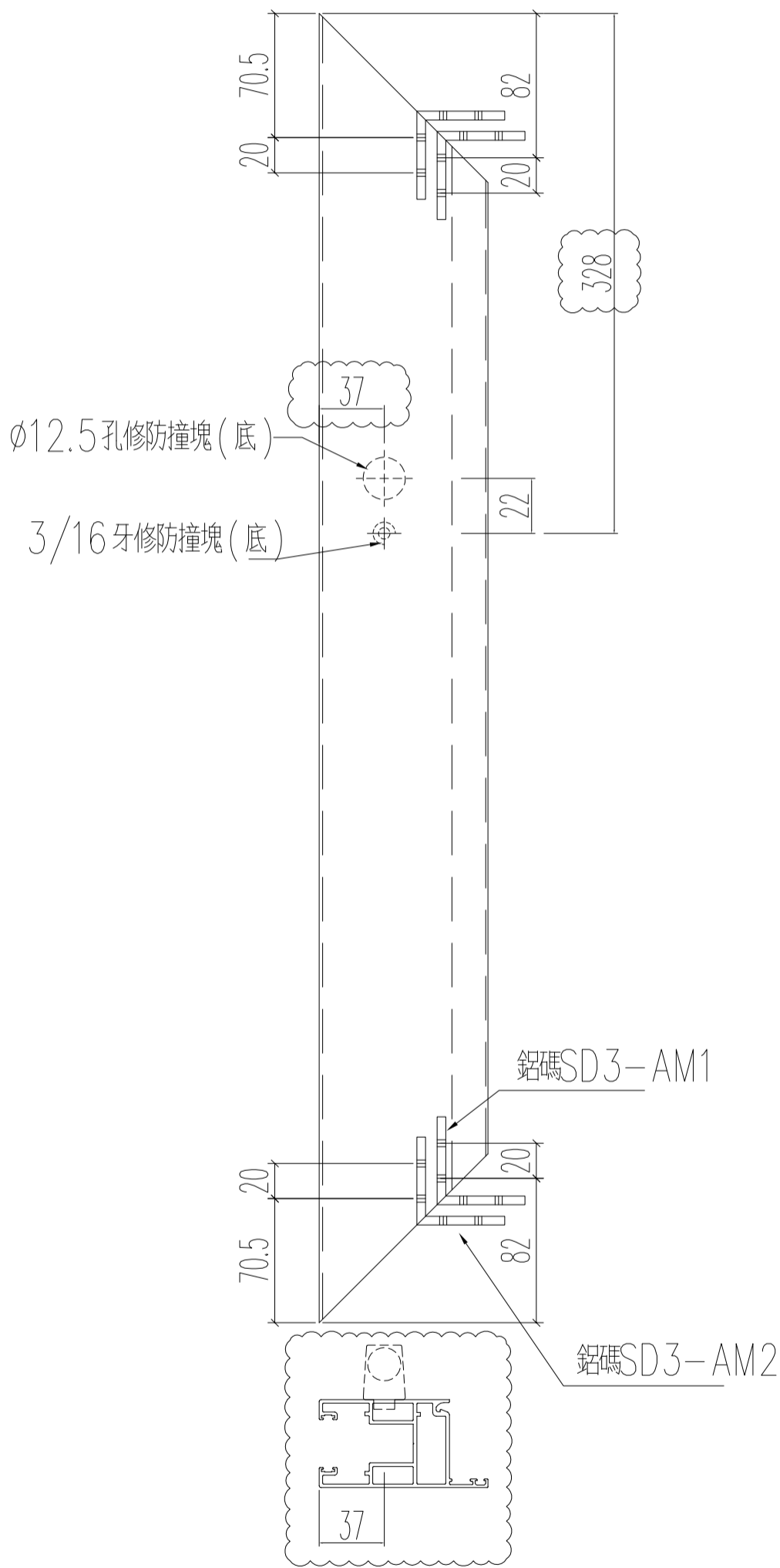
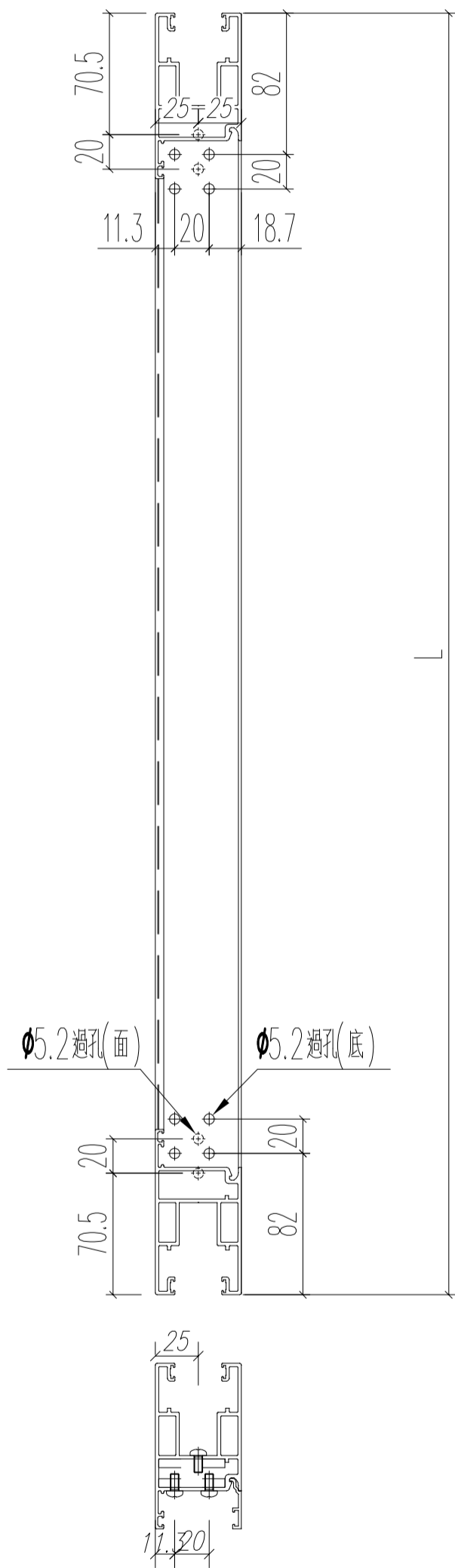


名稱	趟門門扇頂橫料	制圖	Ivan	2021.01.26	修改	A	
材料	X85882	復核	WHS		日期	2021.03.24	
顏色	UCT806812XL-3	批准			圖號	T2-SD03-D07A	

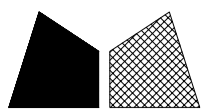


窗號	L (MM)	數量 (支)
W6/T2A	1017	18

左



名稱	趟門門扇頂橫料	制圖	Ivan	2021.01.26	修改	A	
材料	X85882	復核	WHS		日期	2021.03.24	
顏色	UCT806812XL-3	批准			圖號	T2-SD03-07AR	

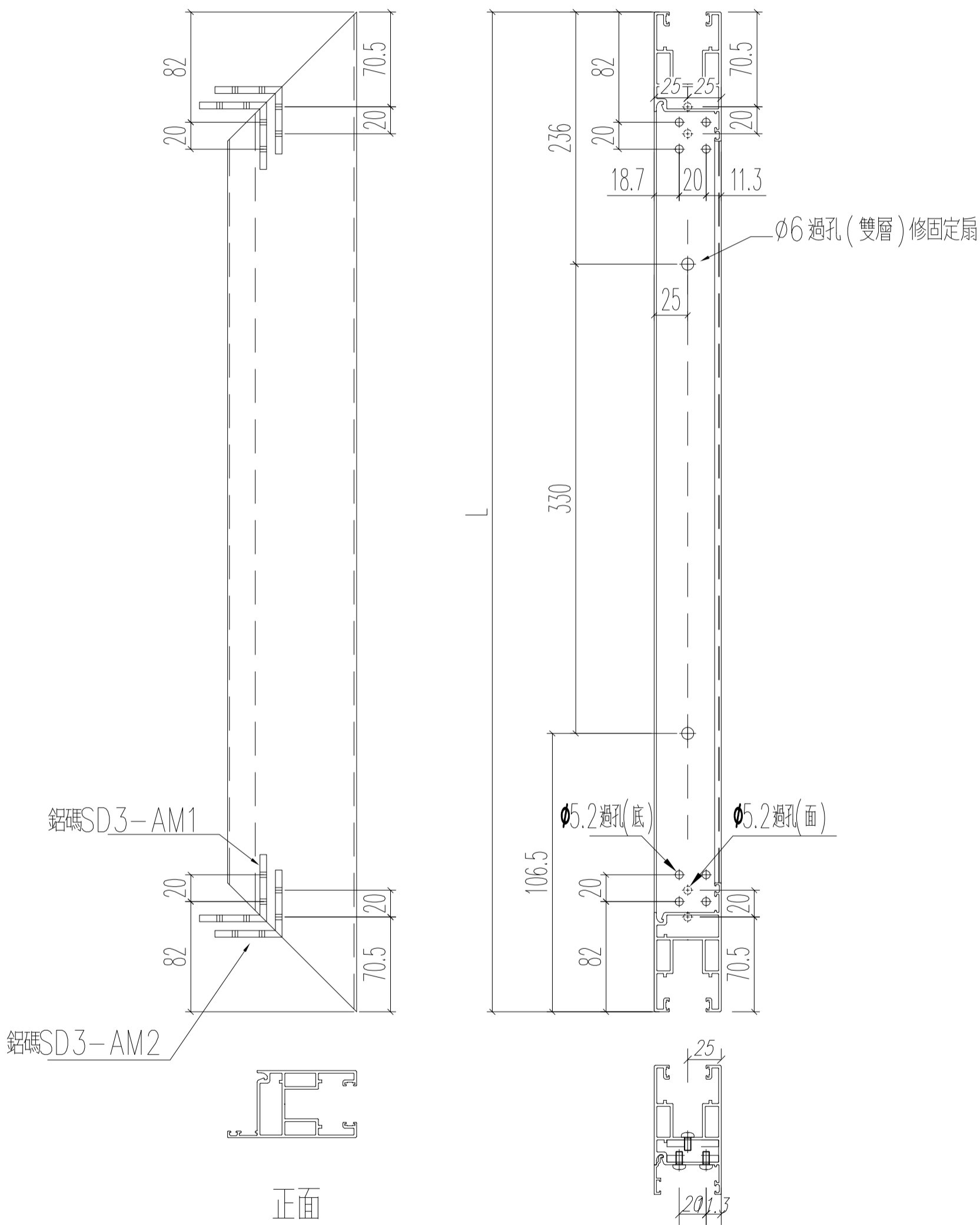


美特鋁質 有限公司  
MIDI Aluminium Fabricator Ltd.

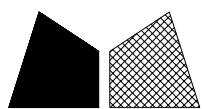
窗號	L (MM)	數量 (支)	備註
W6/T2B	672.5	18	

工程號	J852	地盤	亞皆老街
-----	------	----	------

左



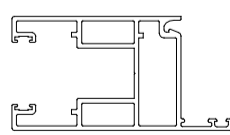
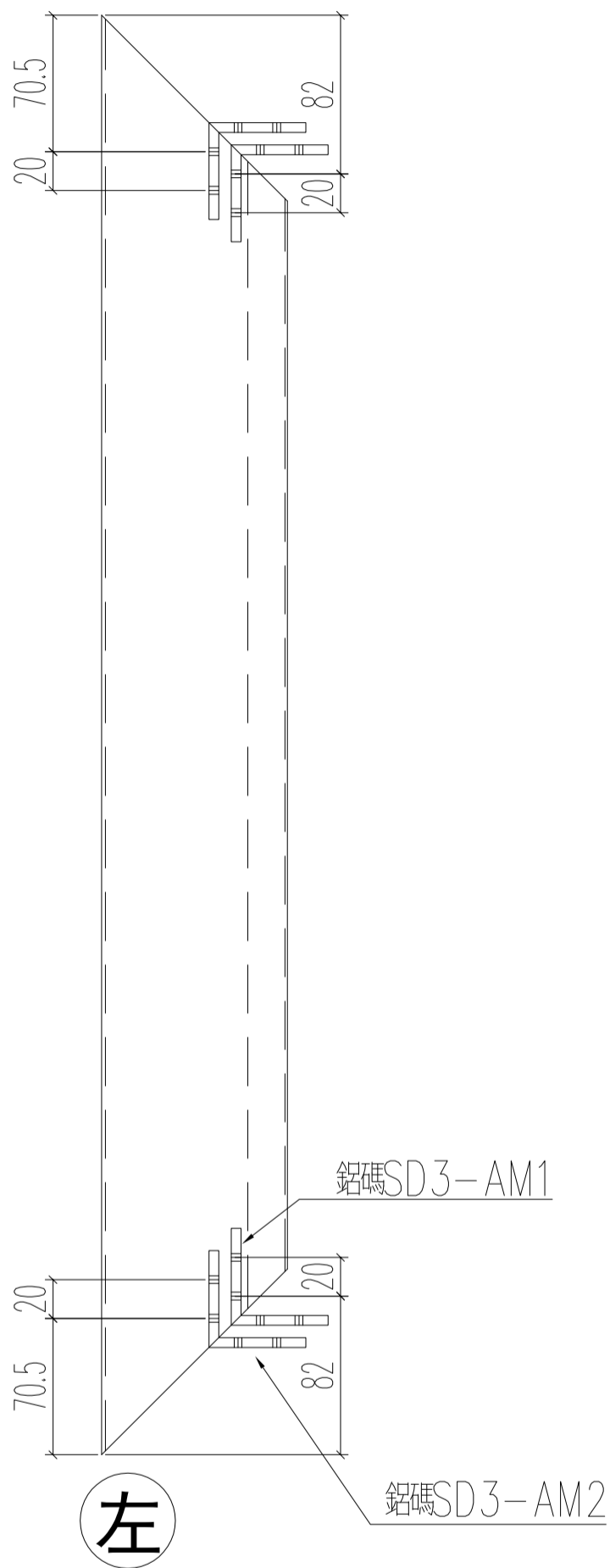
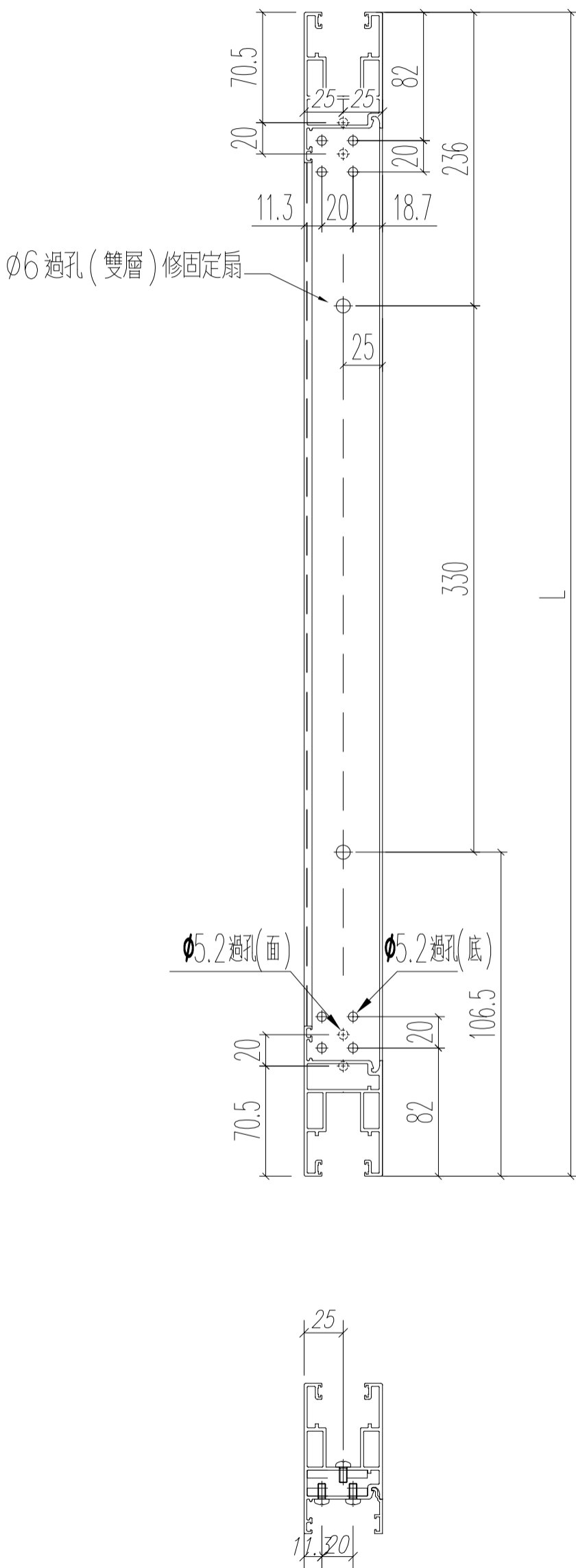
名稱	趟門門扇頂橫料	制圖	Ivan	2021.01.26	修改	-	
材料	X85882	復核	WHS		日期	-	
顏色	UCT806812XL-3	批准			圖號	T2-SD03-D08	



美特鋁質 有限公司  
MIDI Aluminium Fabricator Ltd.

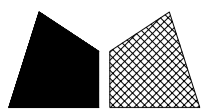
工程號 J852 地盤 亞皆老街

窗號	L (MM)	數量 (支)
W6/T2A	672.5	18



正面

名稱	趟門門扇頂橫料	制圖	Ivan	2021.01.26	修改	A	
材料	X85882	復核	WHS		日期	2021.03.04	
顏色	UCT806812XL-3	批准			圖號	T2-SD03-D08R	

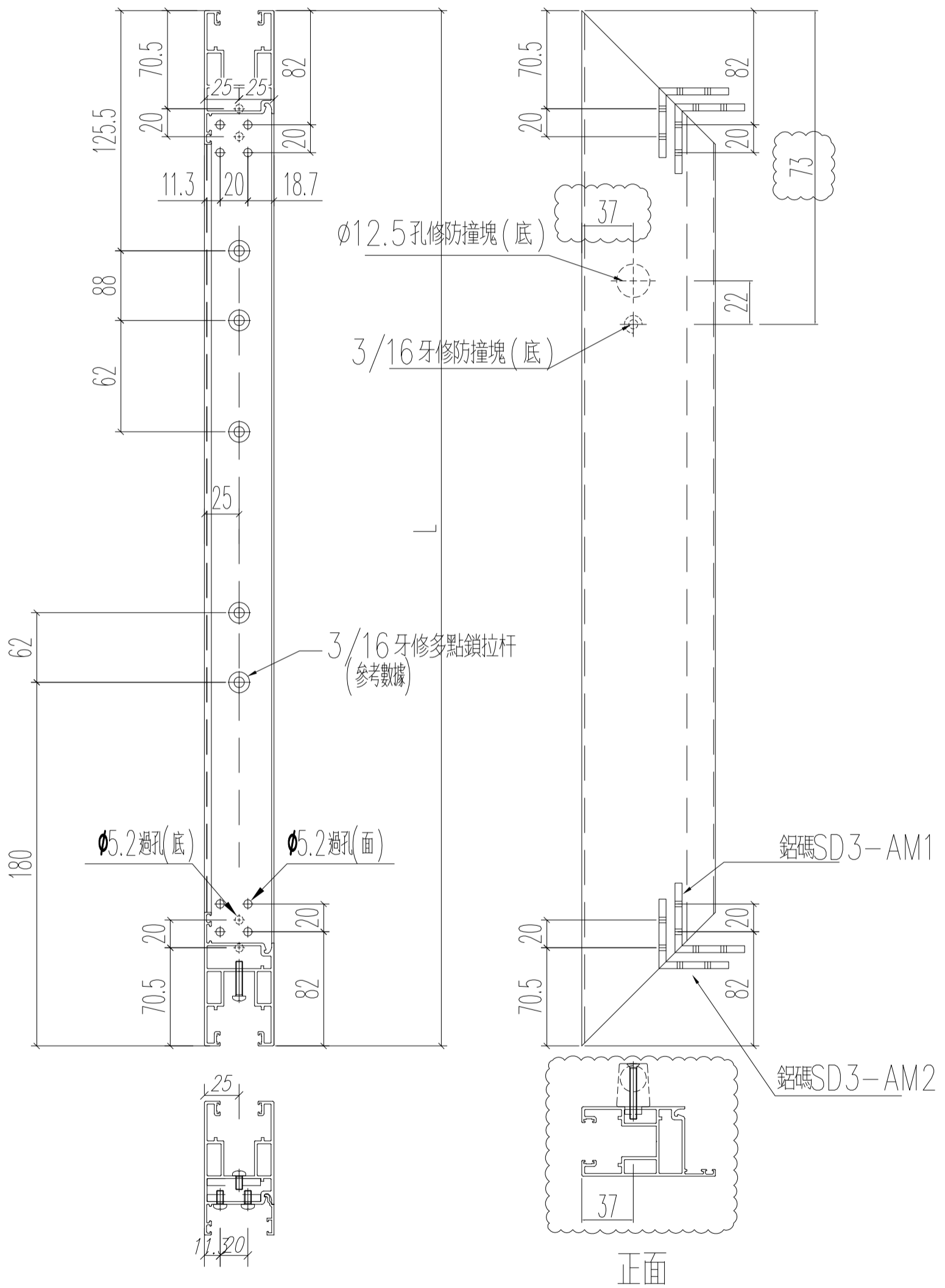


美特鋁質 有限公司  
MIDI Aluminium Fabricator Ltd.

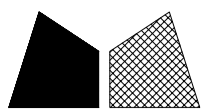
窗號	L (MM)	數量 (支)	備註
W6/T2B	1017	18	

工程號	J852	地盤	亞皆老街
-----	------	----	------

左



名稱	趟門門扇底橫料	制圖	Ivan	2021.01.26	修改	A	
材料	X85882	復核	WHS		日期	2021.03.24	
顏色	UCT806812XL-3	批准			圖號	T2-SD03-D09	

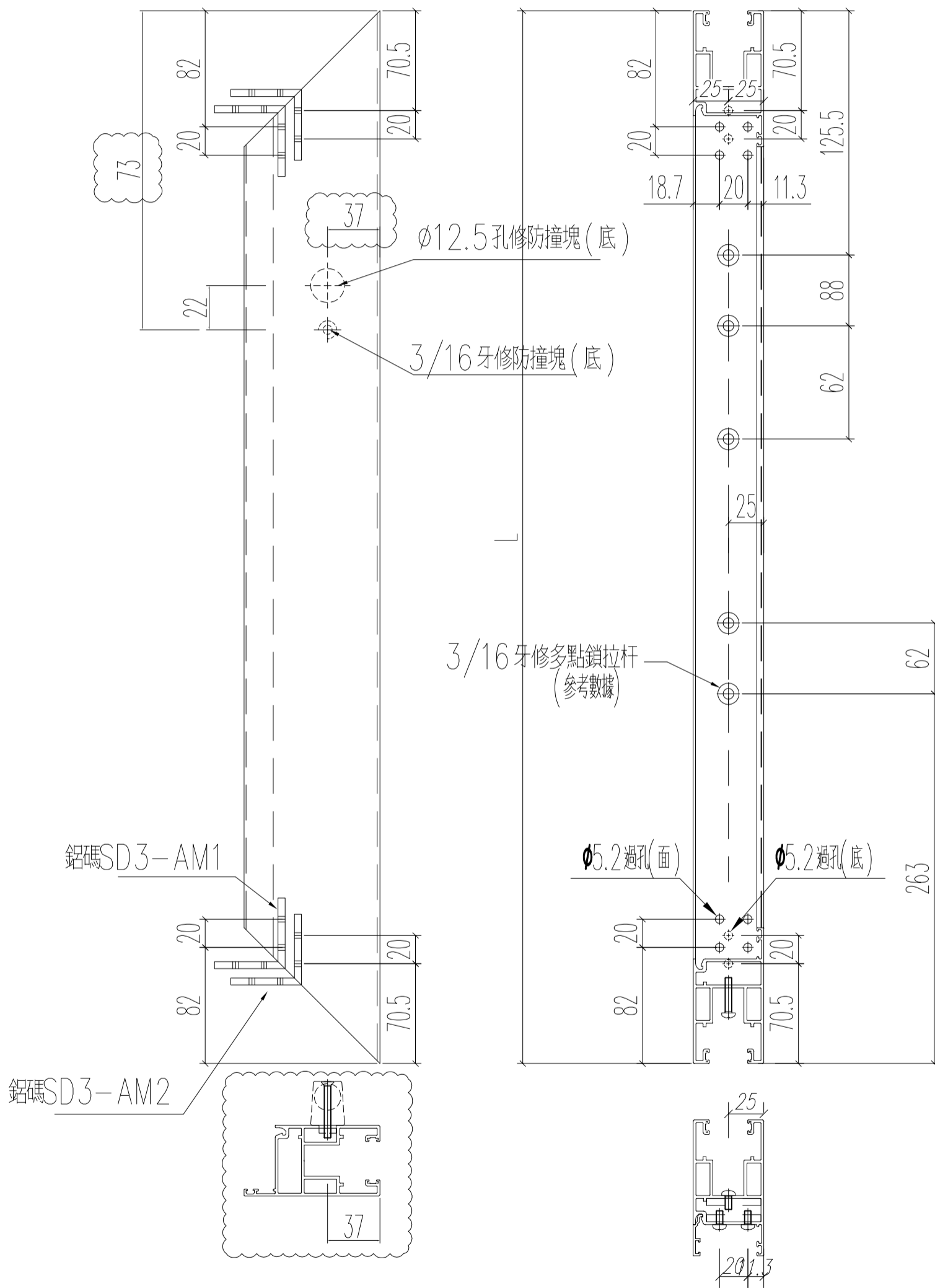


美特鋁質 有限公司  
MIDI Aluminium Fabricator Ltd.

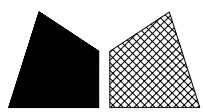
工程號 J852 地盤 亞皆老街

窗號	L (MM)	數量 (支)
W6/T2A	1017	18

左



名稱	趟門門扇底橫料	制圖	Ivan	2021.01.26	修改	A	
材料	X85882	復核	WHS		日期	2021.03.24	
顏色	UCT806812XL-3	批准			圖號	T2-SD03-09R	



美特鋁質 有限公司  
MIDI Aluminium Fabricator Ltd.

窗號

L (MM)

數量 (支)

備註

W6/T2B

1017

18

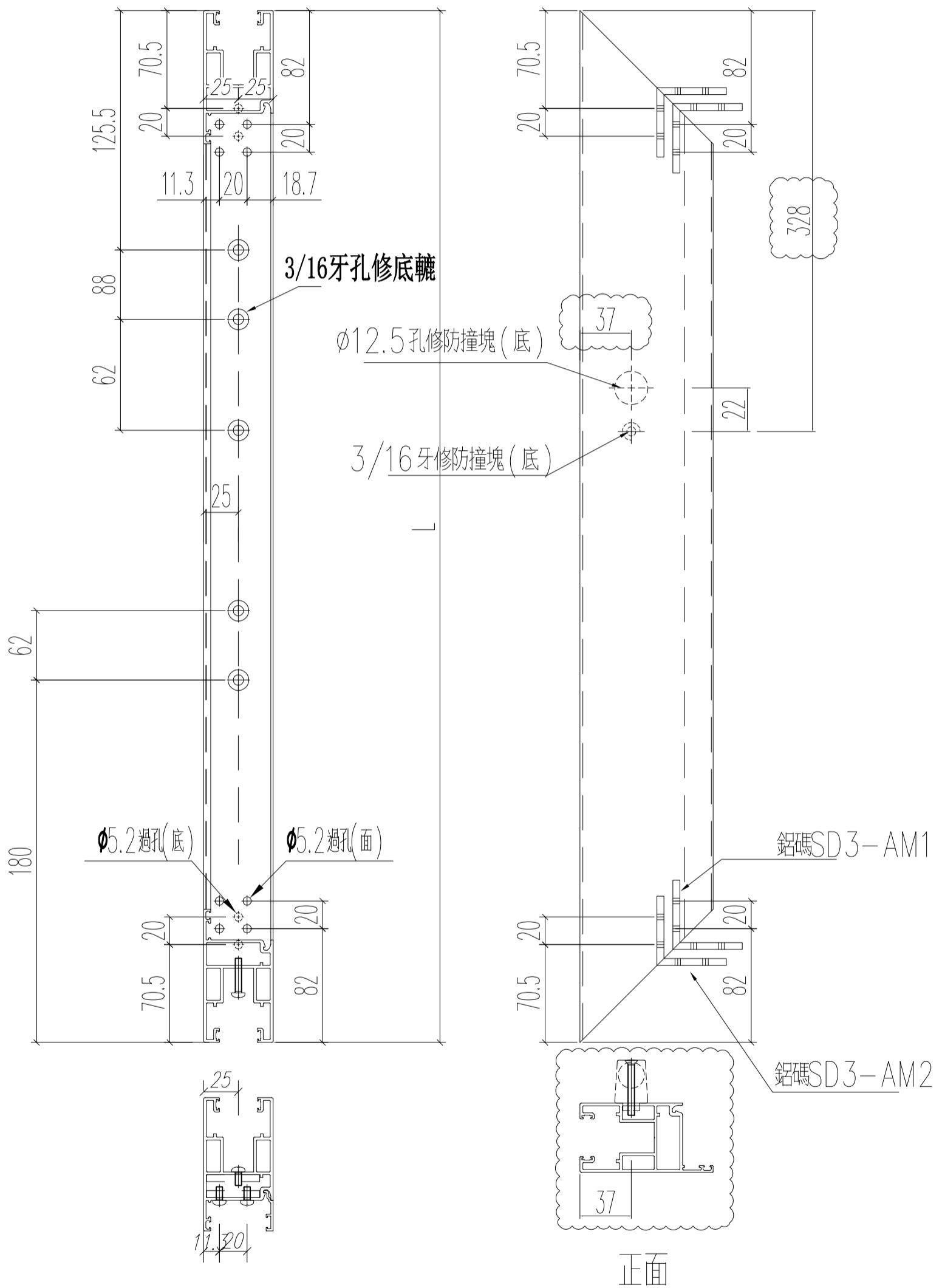
工程號

J852

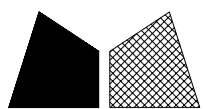
地盤

亞皆老街

左



名稱	趟門門扇底橫料	制圖	Ivan	2021.01.26	修改	A	
材料	X85882	復核	WHS		日期	2021.03.24	
顏色	UCT806812XL-3	批准			圖號	T2-SD03-D09A	

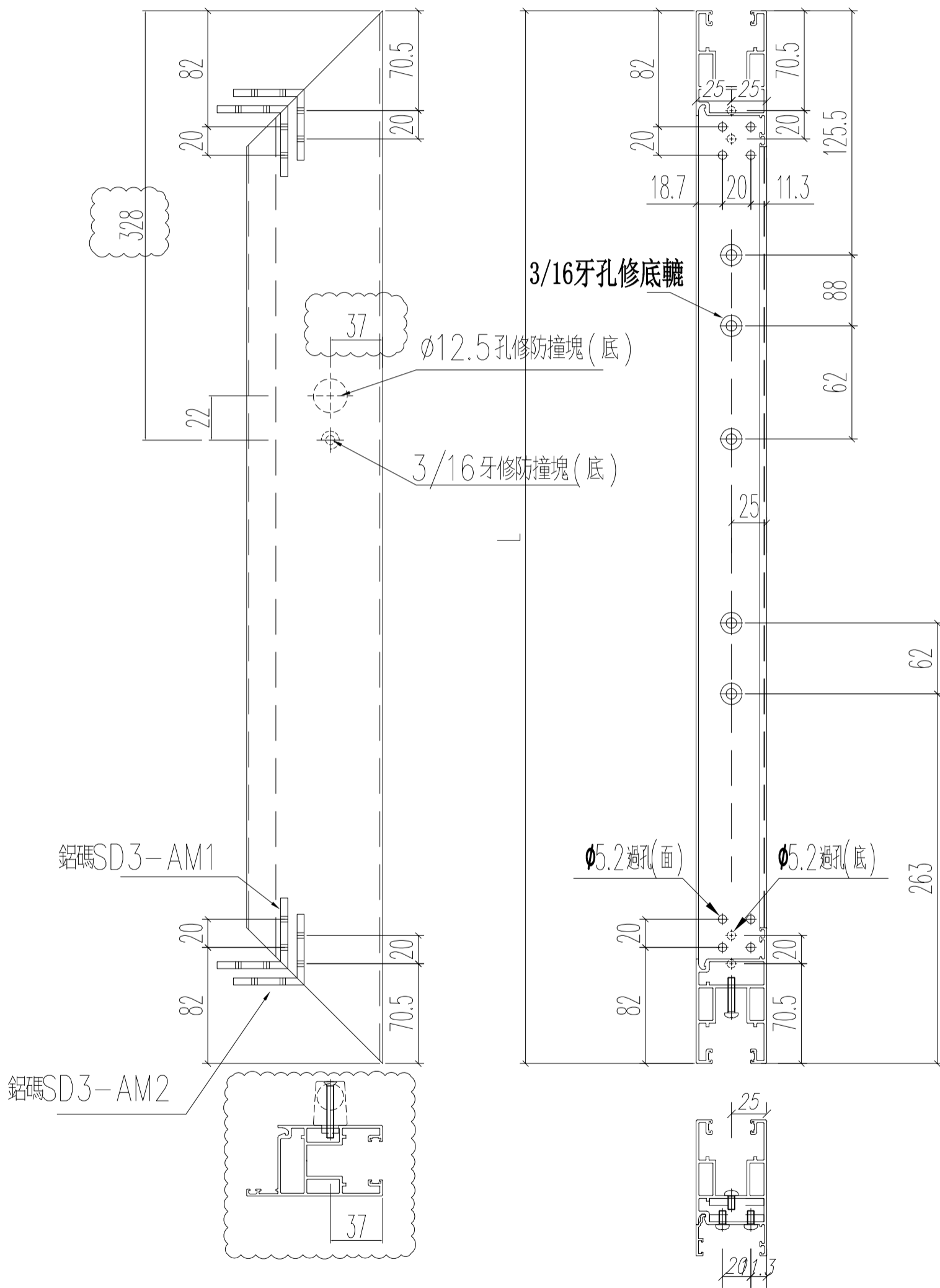


美特鋁質 有限公司  
MIDI Aluminium Fabricator Ltd.

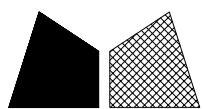
工程號 J852 地盤 亞皆老街

窗號	L (MM)	數量 (支)
W6/T2A	1017	18

左



名稱	趟門門扇底橫料	制圖	Ivan	2021.01.26	修改	A	
材料	X85882	復核	WHS		日期	2021.03.24	
顏色	UCT806812XL-3	批准			圖號	T2-SD03-09AR	

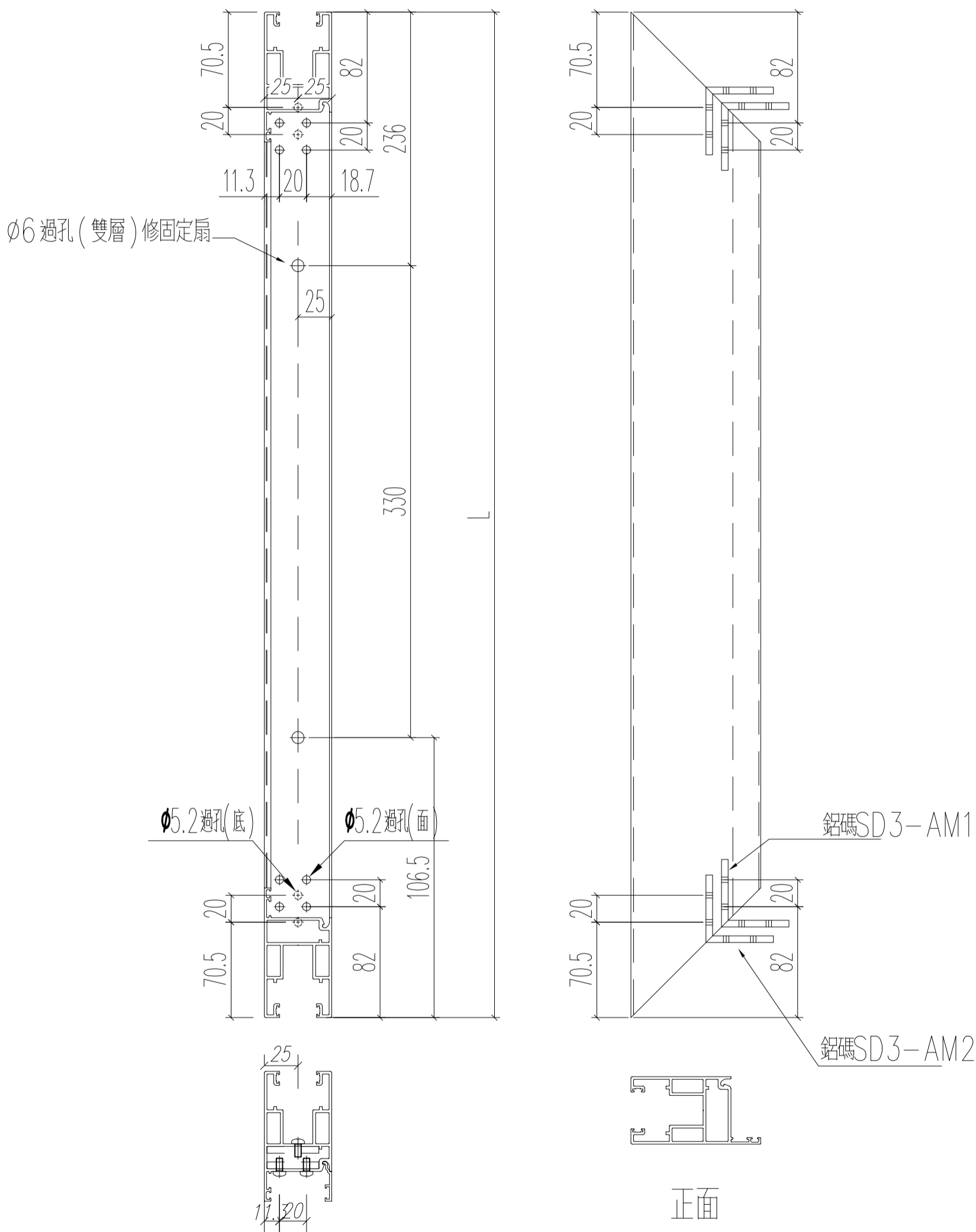


美特鋁質 有限公司  
MIDI Aluminium Fabricator Ltd.

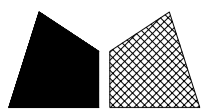
窗號	L (MM)	數量 (支)	備註
W6/T2B	672.5	18	

工程號	J852	地盤	亞皆老街
-----	------	----	------

左

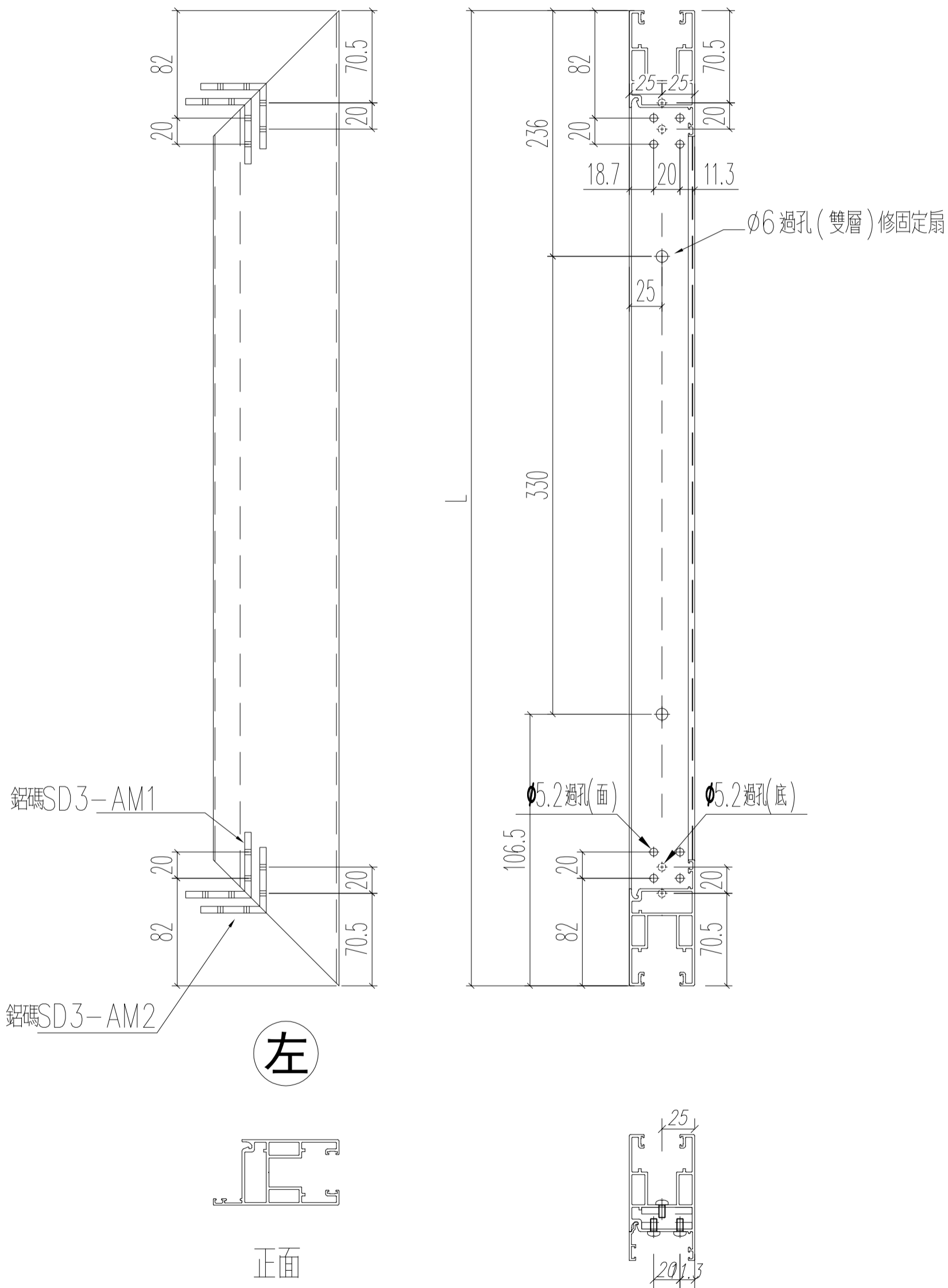


名稱	趟門門扇底橫料	制圖	Ivan	2021.01.26	修改	-	
材料	X85882	復核	WHS		日期	-	
顏色	UCT806812XL-3	批准			圖號	T2-SD03-D10	

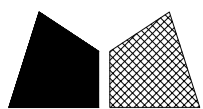


工程號 J852 地盤 亞皆老街

窗號	L (MM)	數量 (支)
W6/T2A	672.5	18



名稱	趟門門扇底橫料	制圖	Ivan	2021.01.26	修改	A		
材料	X85882	復核	WHS		日期	2021.03.24		
顏色	UCT806812XL-3	批准			圖號	T2-SD03-D10R		

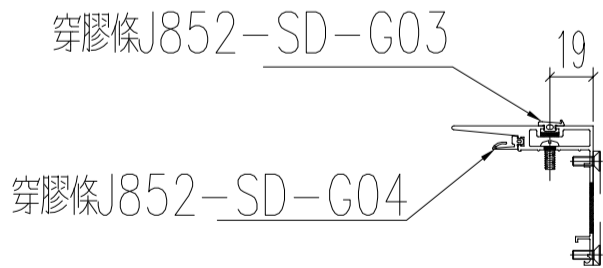
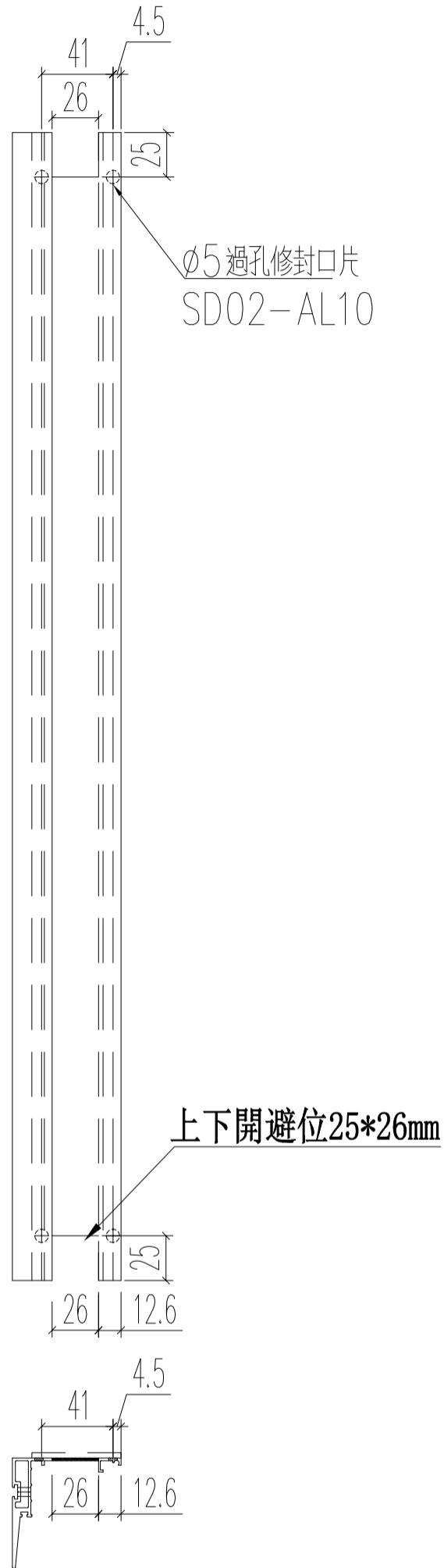
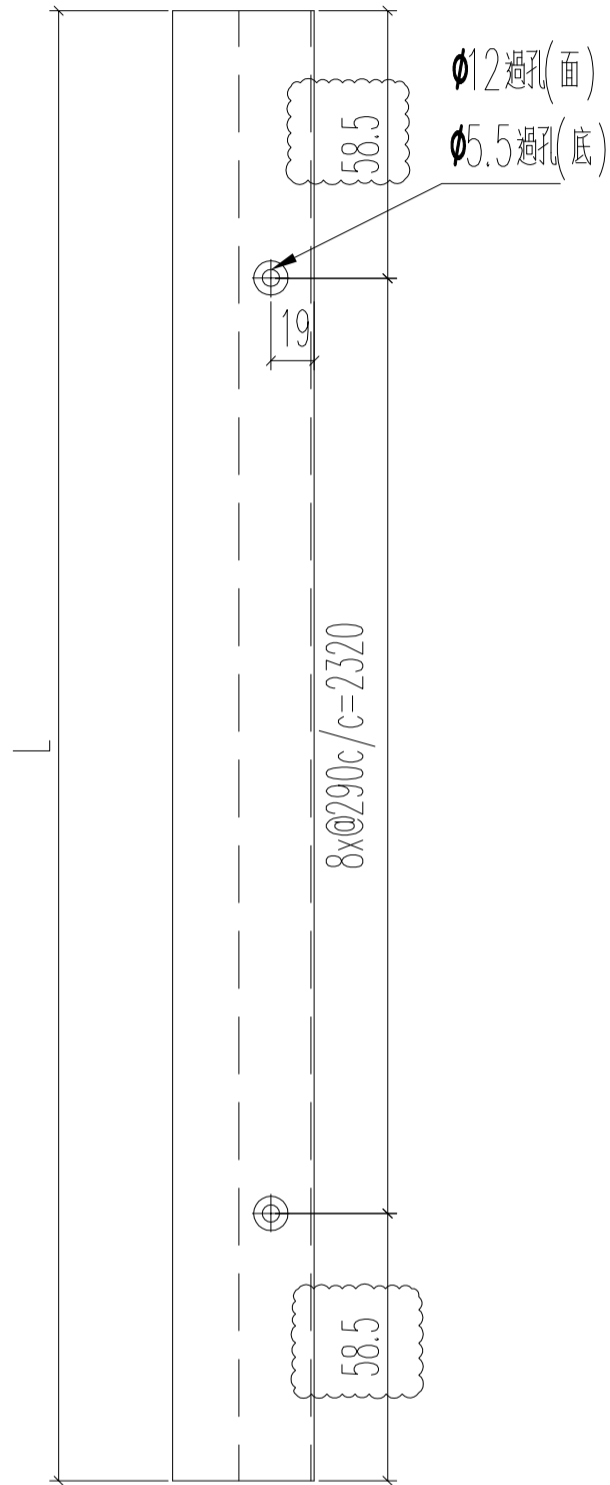


美特鋁質 有限公司  
MIDI Aluminium Fabricator Ltd.

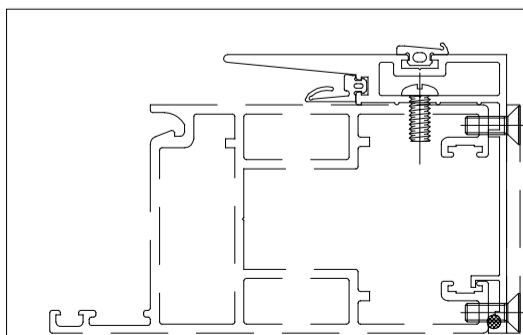
工程號 J852 地盤 亞皆老街

窗號	L (MM)	數量 (支)
W6/T2B	2437	36
W6/T2A	2437	36

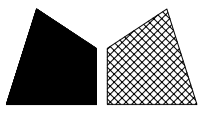
頂



正面



名稱	趟門門扇勾蓋	制圖	Ivan	2021.01.26	修改	A	
材料	X85884	復核	WHS		日期	2021.03.26	
顏色	UCT806812XL-3	批准			圖號	T2-SD03-D11	

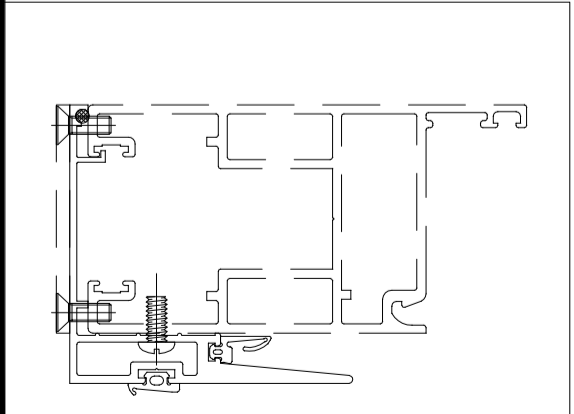
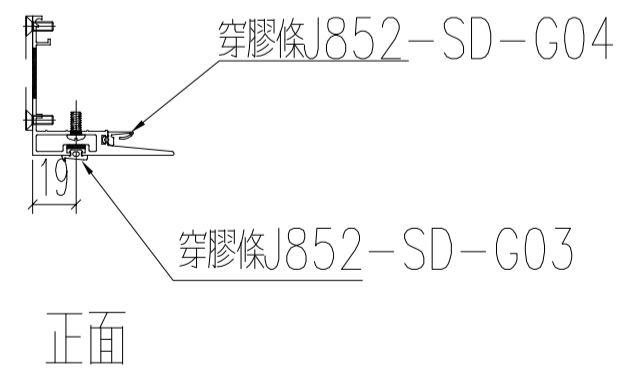
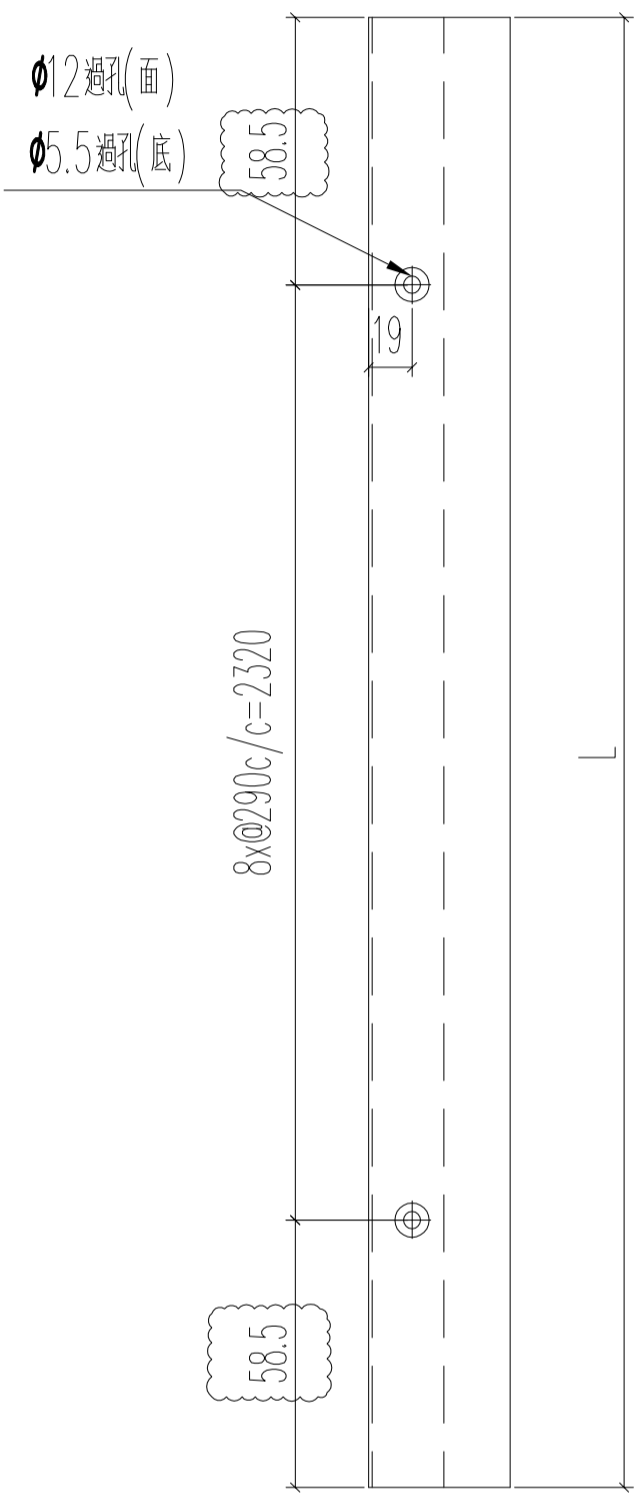
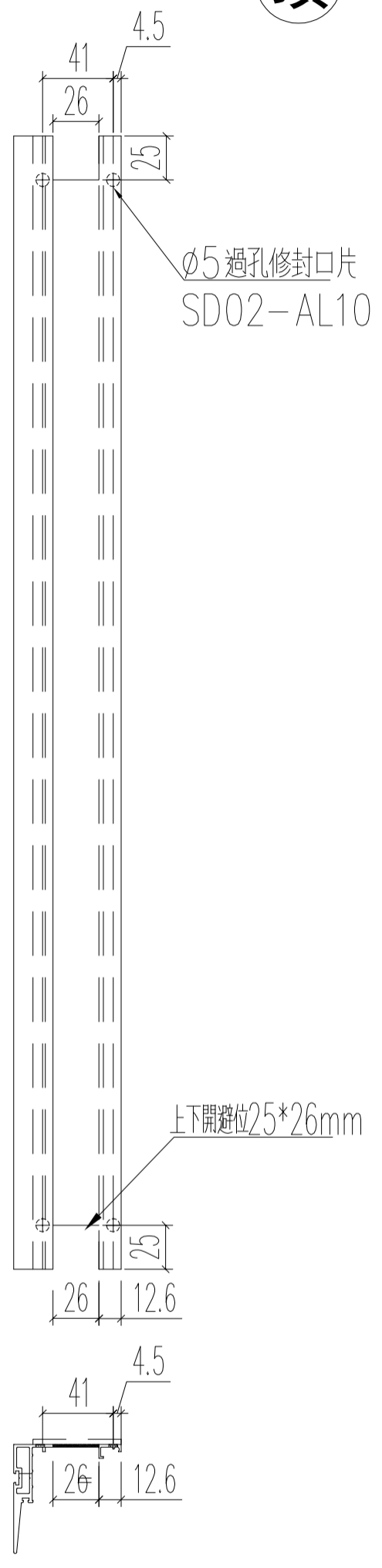


美特鋁質 有限公司  
MIDI Aluminium Fabricator Ltd.

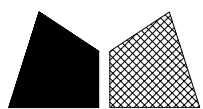
工程號	J852	地盤	亞皆老街
-----	------	----	------

窗號	L (MM)	數量 (支)
W6/T2B	2437	36
W6/T2A	2437	36

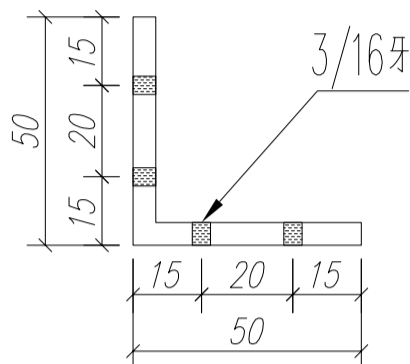
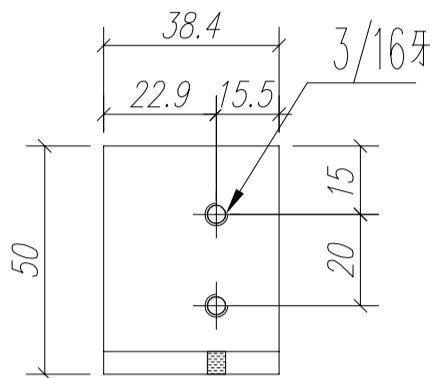
頂



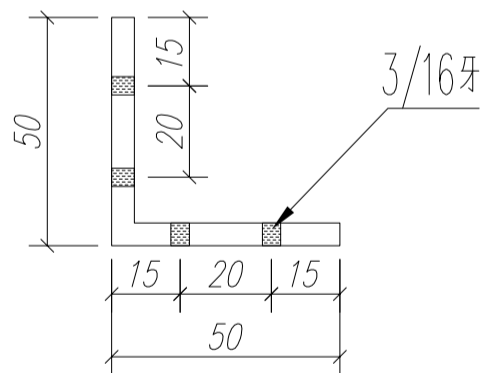
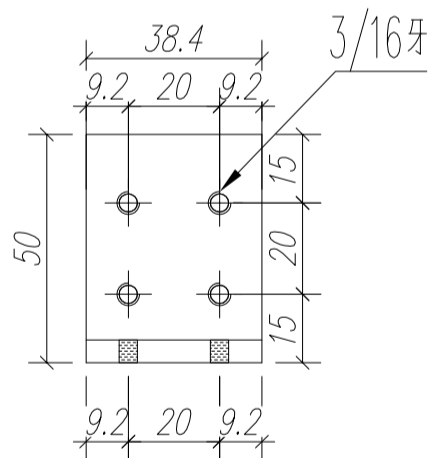
名稱	趟門門扇勾蓋	制圖	Ivan	2021.01.26	修改	A	
材料	X85884	復核	WHS		日期	2021.03.26	
顏色	UCT806812XL-3	批准			圖號	T2-SD03-D12	



工程號 J852 | 地盤 亞皆老街



圖號：	SD3-AM1
數量：	450
位置：	三趟趟門玉組裝碼

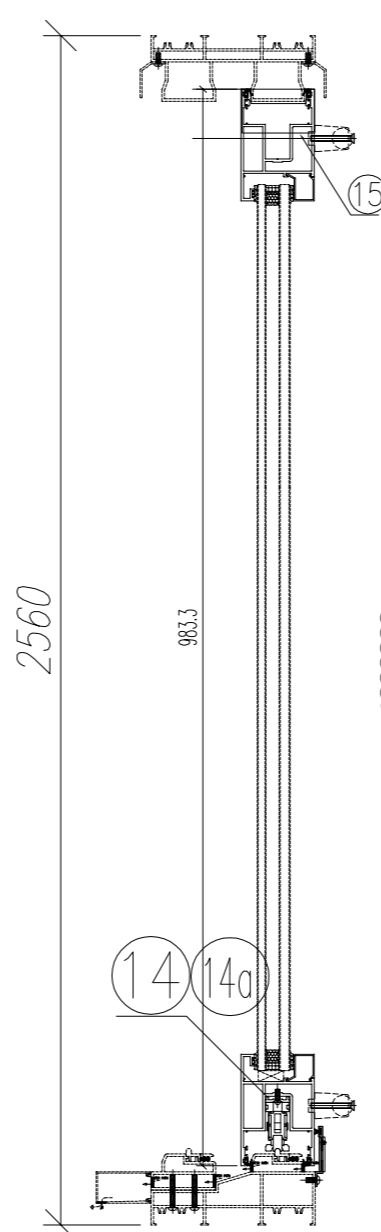
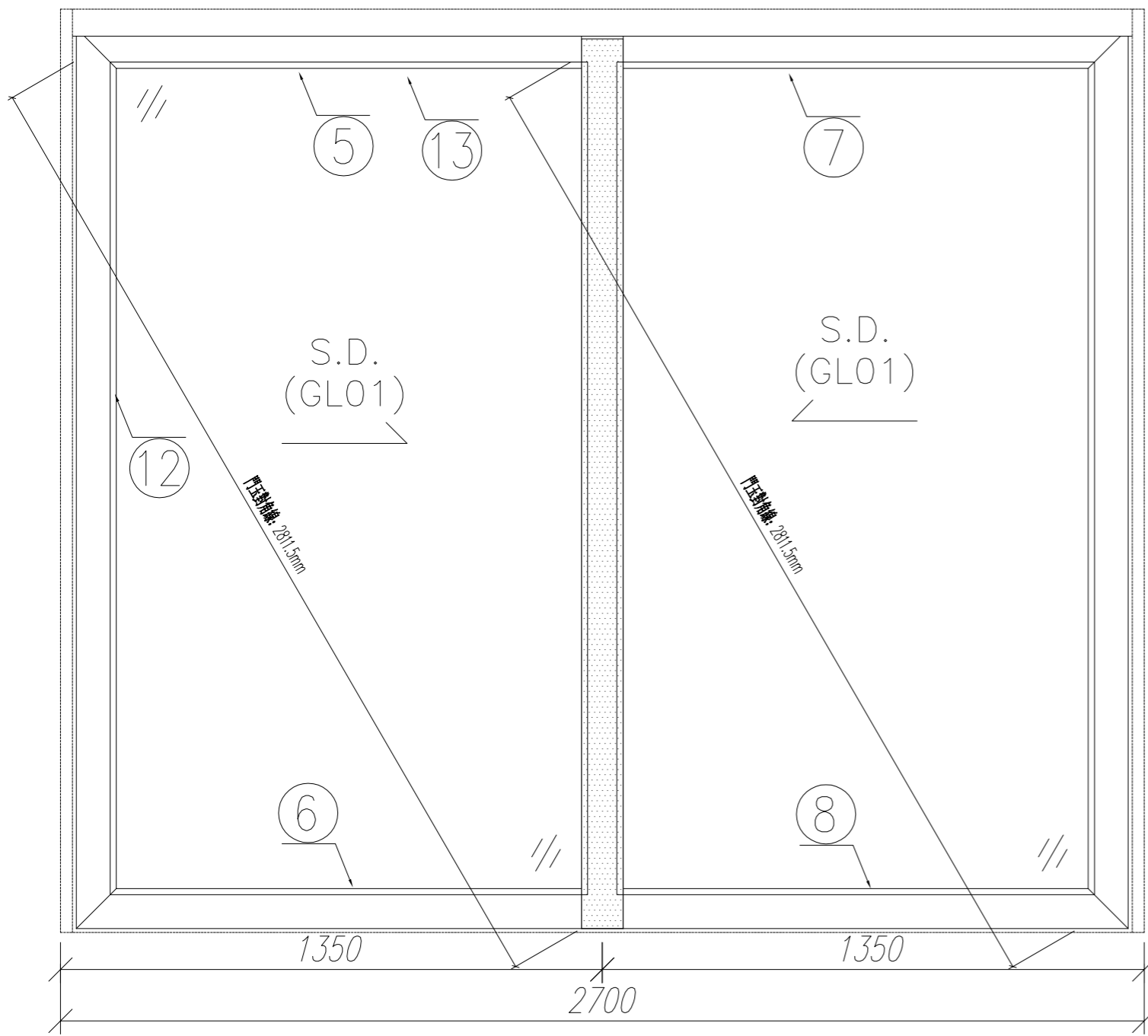


圖號：	SD3-AM2
數量：	450
位置：	三趟趟門玉組裝碼

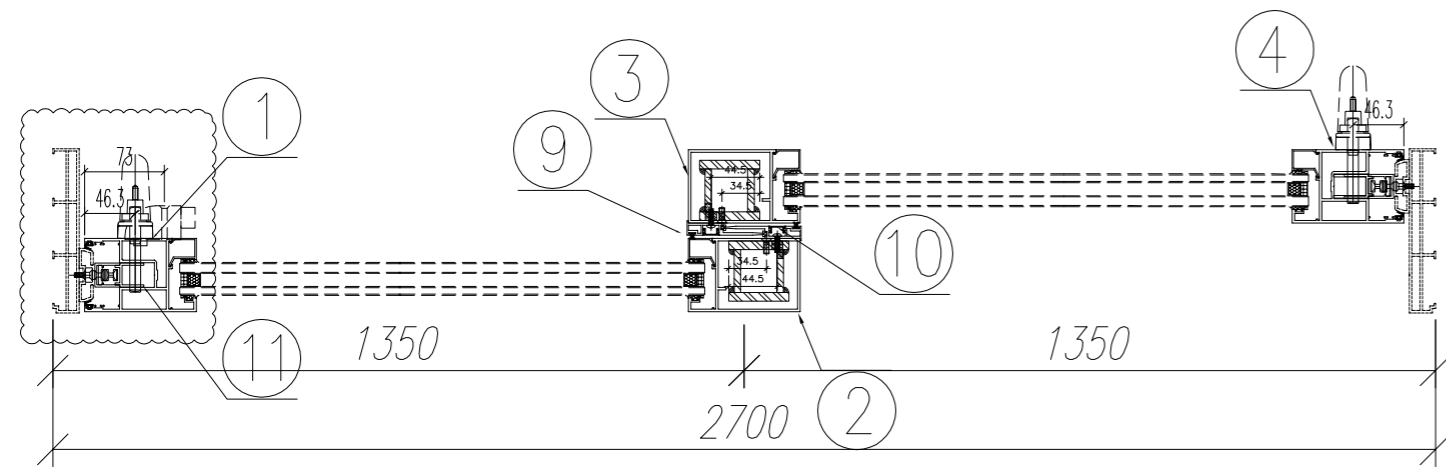
名稱	趟門門扇組裝碼	制圖	Ivan	2021.01.26	修改	-	
材料	50*50*5MM 鋁角	復核	WHS		日期	-	
顏色	光射	批准			圖號	T2-SD03-D14	

圖則登記表 DRAWING REGISTER												
				接收日期 Receiving Date (適用於客戶圖則)								
工程名稱 Project Title:		亞畢老街		年								
		T3標準層趟門玉鋁料加工圖		月								
工程編號 Project No:		J-852		日								
分發予 Distributed To				發出日期 Issued Date								
				年	21	21	21	21				
				月	01	03	03	03				
				日	30	05	16	26				
圖則編號 Drg. No.		圖則名稱 Drawing Title		修訂編號 Revision No.								
		圖則登記表		1	-							
W1/T3C		趟門玉組裝圖		2	-	A	B					
T3-SD02-S01		X85861拆料圖		3	-	A	B	C				
T3-SD02-S02		X85867拆料圖		4	-		A					
T3-SD02-S03		X85867拆料圖		5	-		A					
T3-SD02-S04		X85861拆料圖		6	-	A	B	C				
T3-SD02-S05		X85861拆料圖		7	-	A		B				
T3-SD02-S06		X85861拆料圖		8	-	A		B				
T3-SD02-S07		X85861拆料圖		9	-	A						
T3-SD02-S08		X85861拆料圖		10	-	A						
T3-SD02-S09		X85863拆料圖		11	-		A					
T3-SD02-A01		X85868拆料圖		12	-							
W1/T3A		趟門玉組裝圖		13	-	A		B				
W1/T3B		趟門玉組裝圖		14	-	A		B				
T3-SD04-S01		X85867拆料圖		15	-			A				
T3-SD04-S02		X85861拆料圖		16	-	A	B	C				
T3-SD04-S03		X85861拆料圖		17	-	A	B	C				
T3-SD04-S04		X85867拆料圖		18	-	A		B				
T3-SD04-S05		X85861拆料圖		19	-	A		B				
T3-SD04-S06		X85861拆料圖		20	-	A						
T3-SD04-S07		X85861拆料圖		21	-	A		B				
T3-SD04-S08		X85861拆料圖		22	-	A						
T3-SD04-S09		X85872拆料圖		23	-	A		B				
T3-SD04-S10		X85872拆料圖		24	-	A		B				
T3-SD04-S11		X85864拆料圖		25	-	A		B				
T3-SD04-S12		X85863拆料圖		26	-			A				
T3-SD04-A01		X85868拆料圖		27	-							
T3-SD04-A02		X85868拆料圖		28	-	A						
T3-SD04-A02A		X85868拆料圖		28	-	新增						
T3-SD04-A03		50*50*3鋁碼圖		29	-							
W6/T3B		趟門玉組裝圖		30	-	A		B				
W7/T3A		趟門玉組裝圖		31	-			A				
T3-SD03-D01		X85882拆料圖		32	-			A				
T3-SD03-D01R		X85882拆料圖		33	-			A				





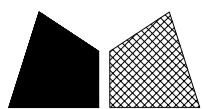
序號	材料編號	材料名稱	加工圖號	長度 L(MM)	單位	幅數	
						單樑	小計
1	X85861	趟門玉企料	T3-SD02-S01	2454	支	1	17
2	X85867	趟門玉企料	T3-SD02-S02	2454	支	1	17
3	X85867	趟門玉企料	T3-SD02-S03	2454	支	1	17
4	X85861	趟門玉企料	T3-SD02-S04	2454	支	1	17
5	X85861	趟門玉左橫頂料	T3-SD02-S05	1372	支	1	17
6	X85861	趟門玉左橫底料	T3-SD02-S06	1372	支	1	17
7	X85861	趟門玉右橫頂料	T3-SD02-S07	1372	支	1	17
8	X85861	趟門玉右橫底料	T3-SD02-S08	1372	支	1	17
9	X85863	趟門玉勾企扣料	T3-SD02-S09	2454	支	2	34
10	X85865	趟門玉勾企扣料蓋	直口開料	2454	支	2	34
11	X85868	絲吉利亞鎖墊槽(企)	T3-SD02-A01	150	支	10	170
12	X85862	趟門玉企玻璃扣線	直口開料	2293.5	支	4	68
13	X85862	趟門玉橫玻璃扣線	直口開料	1167	支	4	68
14	X85868	絲吉利亞鎖墊槽(橫)	T3-SD04-A02	250	支	2	34
14a	X85868	絲吉利亞鎖墊槽(橫)	T3-SD04-A02A	150	支	2	34
15	3mm鋁封口片	趟門玉企頂封口片	T3-SD04-AL1	50	支	2	34



說明:

- 1、玻璃線為橫碰企;
- 2、安裝絲吉利亞配件時,請注意要加鋁墊槽;
- 3、

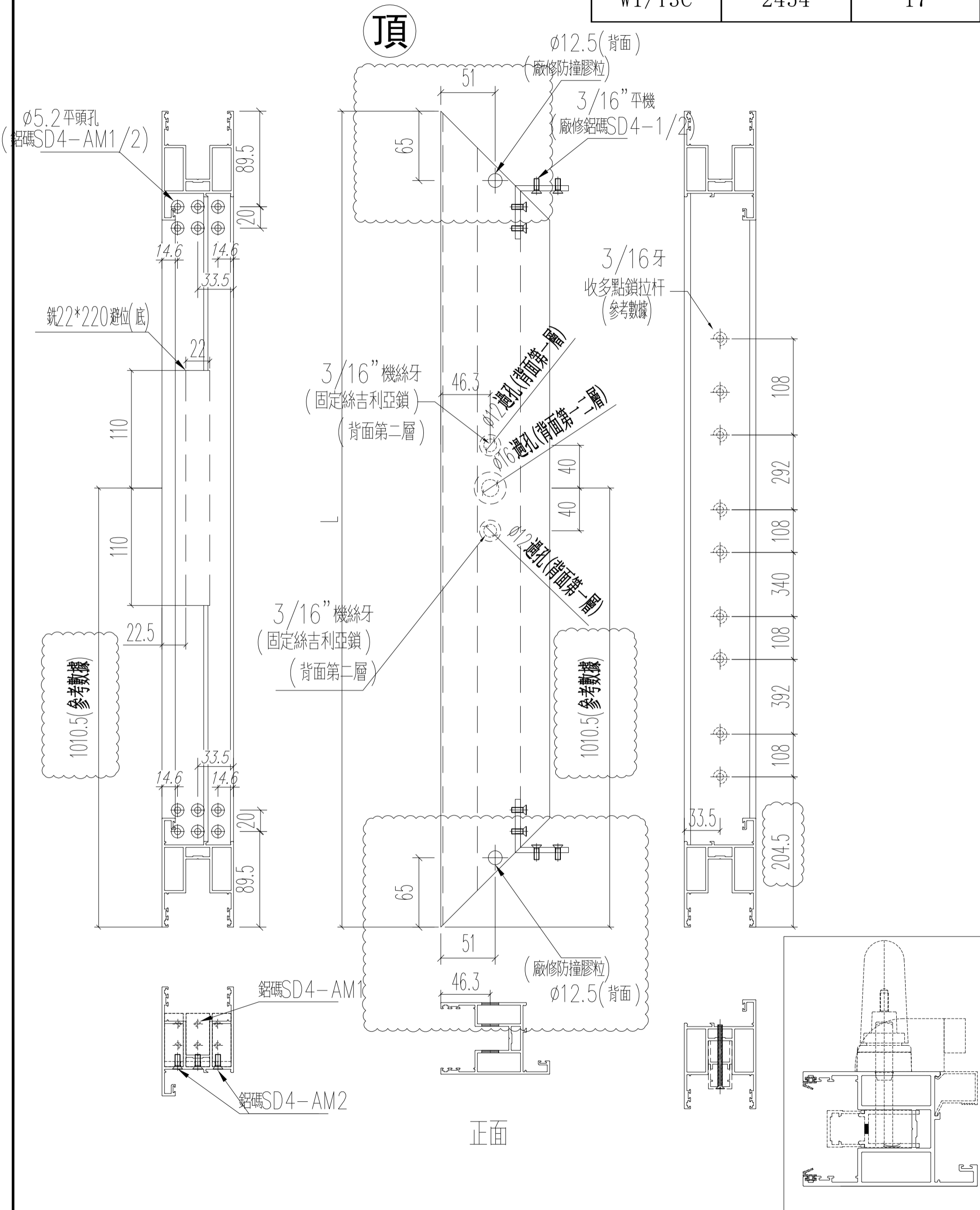
數量: 17	材料: 詳見本圖附表	表面處理: UCT806812XL-3	美特鋁質有限公司 MIDI Aluminium Fabricator Ltd.	工程名稱: 亞皆老街 / 趟門框玉(2趟款)
製圖: Ivan	日期: 2021.01.26	校核: -		修改: 2021.03.16
				圖名: W1/T3C組裝圖
				圖號: W1/T3C



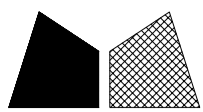
美特鋁質 有限公司  
MIDI Aluminium Fabricator Ltd.

工程號 J852 地盤 亞皆老街

窗號	L (MM)	數量 (支)
W1/T3C	2454	17



名稱	四扇趟門玉料(左生玉左企)	制圖	Ivan	2021.01.26	修改	D	B	C
材料	X85861	復核	WHS		日期	2021.03.26	2021.03.16	2021.03.23
顏色	UCT806812XL-3	批准			圖號	T3-SD02-S01		

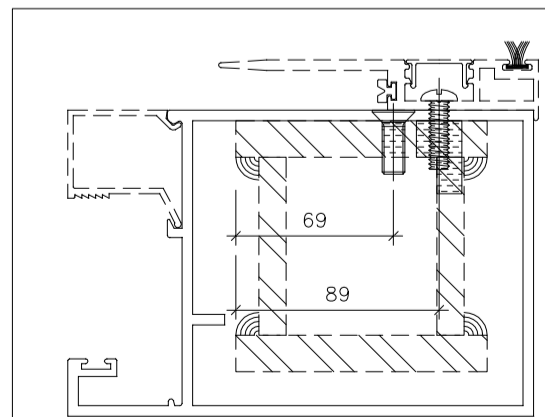
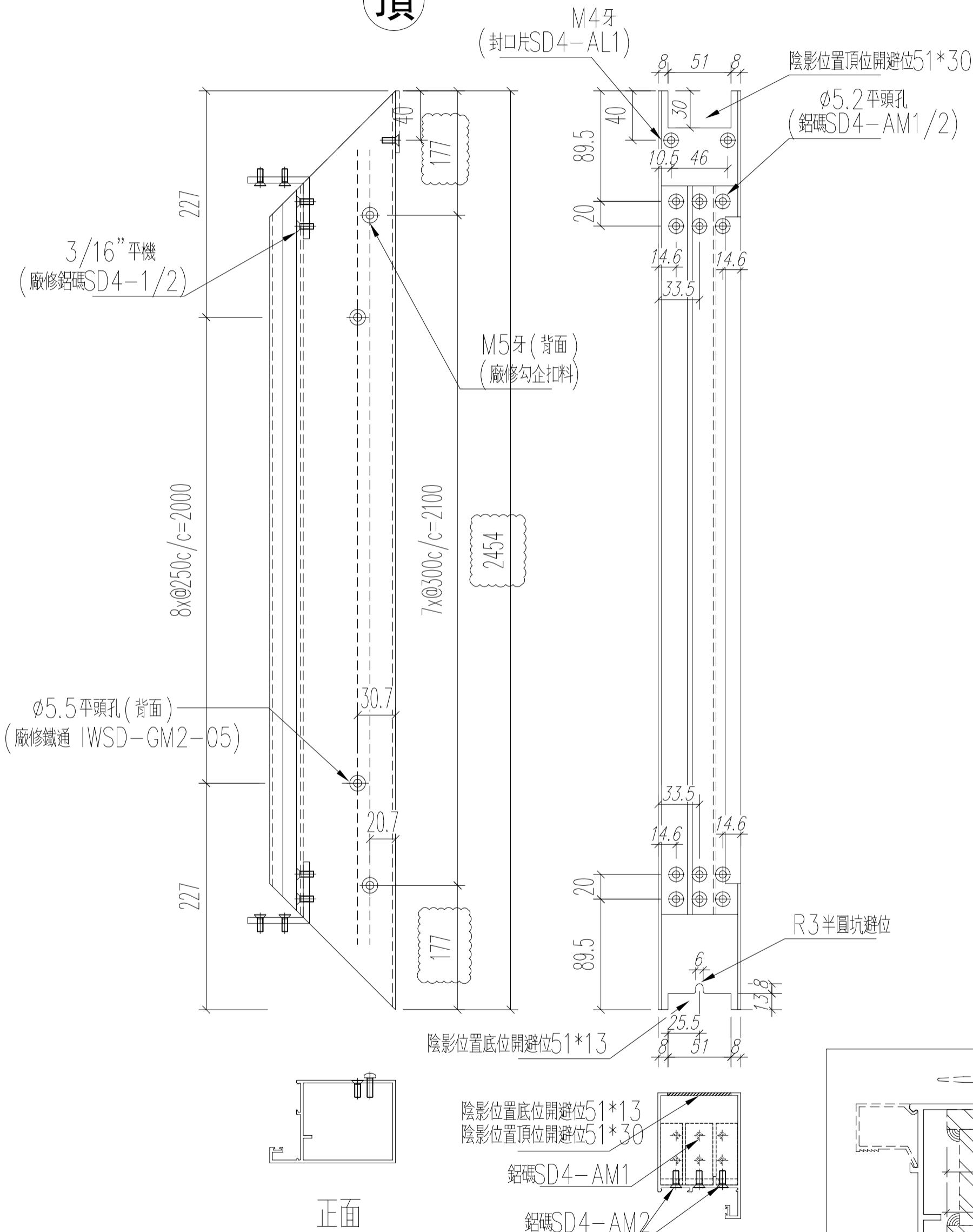


美特鋁質 有限公司  
MIDI Aluminium Fabricator Ltd.

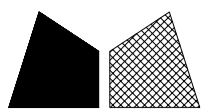
工程號 J852 地盤 亞皆老街

窗號	L (MM)	數量 (支)
W1/T3C	2454	17

頂



名稱	四扇趟門玉料 (左生玉右企)	制圖	Ivan	2021.01.26	修改		
材料	X85867	復核	WHS		日期		
顏色	UCT806812XL-3	批准			圖號	T3-SD02-S02	

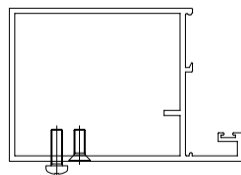
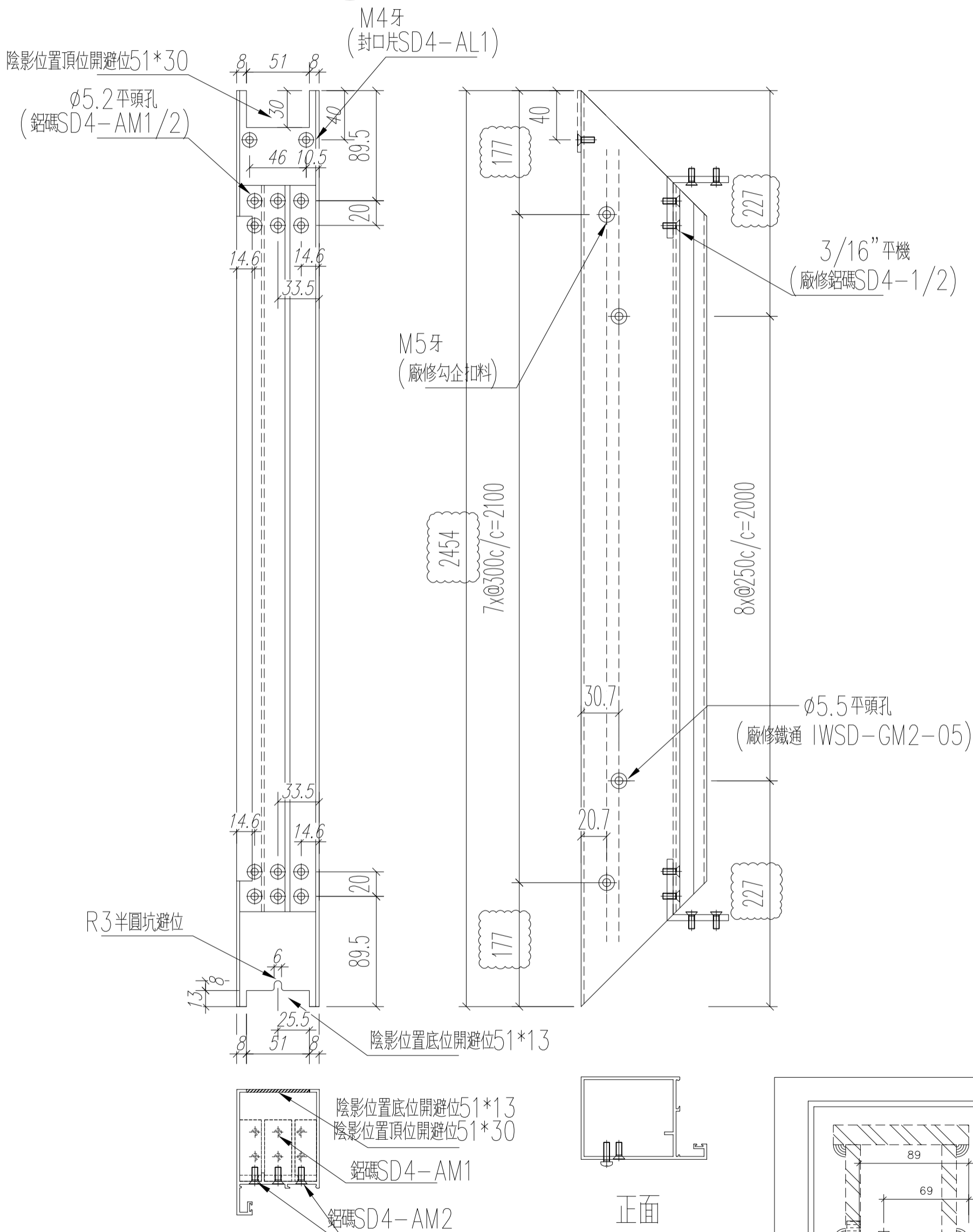


美特鋁質 有限公司  
MIDI Aluminium Fabricator Ltd.

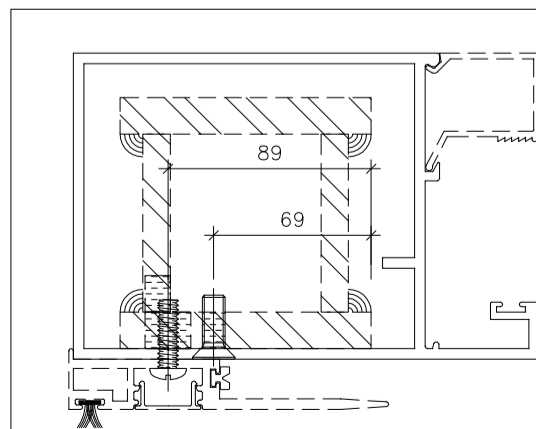
工程號 J852 地盤 亞皆老街

窗號	L (MM)	數量 (支)
W1/T3C	2454	17

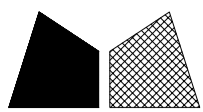
頂



正面



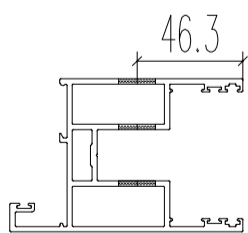
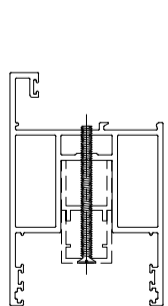
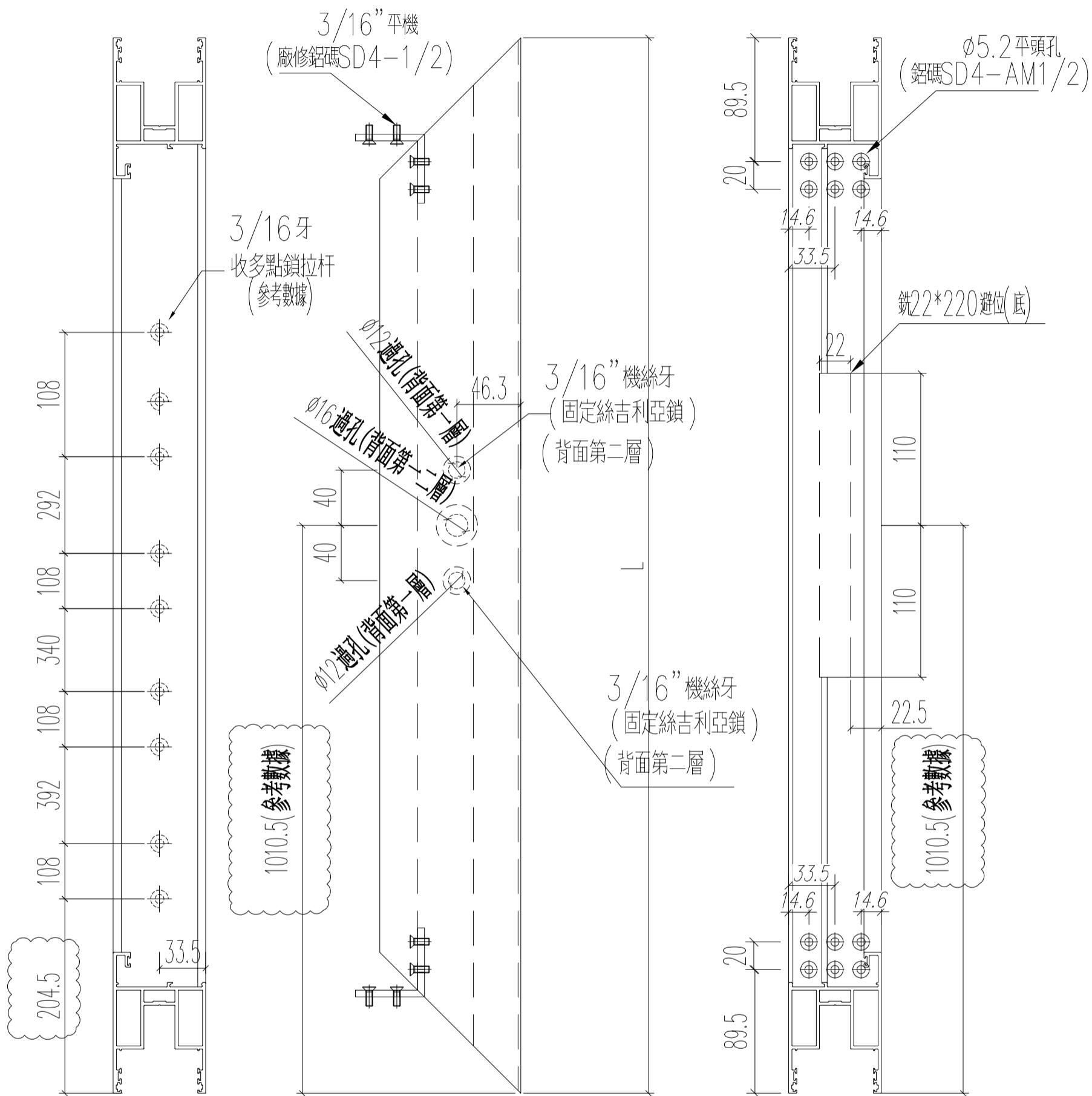
名稱	四扇趟門玉料(右生玉左企)	制圖	Ivan	2021.01.26	修改	A	
材料	X85867	復核	WHS		日期	2021.03.16	
顏色	UCT806812XL-3	批准			圖號	T3-SD02-S03	



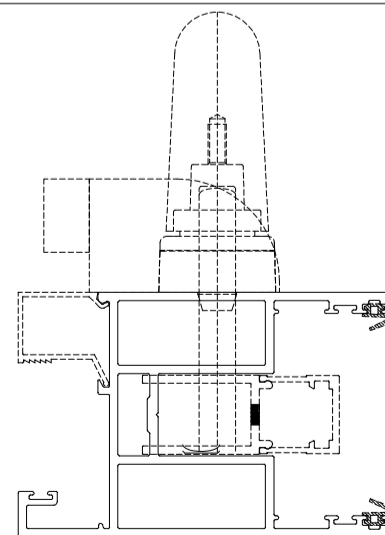
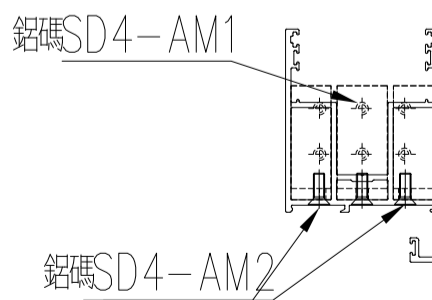
工程號	J852	地盤	亞皆老街
-----	------	----	------

窗號	L (MM)	數量 (支)
W1/T3C	2454	17

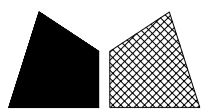
頂



正面



名稱	四扇趟門玉料(右生玉右企)	制圖	Ivan	2021.01.26	修改	A	B	C
材料	X85861	復核	WHS		日期	2021.03.04	2021.03.16	2021.03.26
顏色	UCT806812XL-3	批准			圖號	T3-SD02-S04		

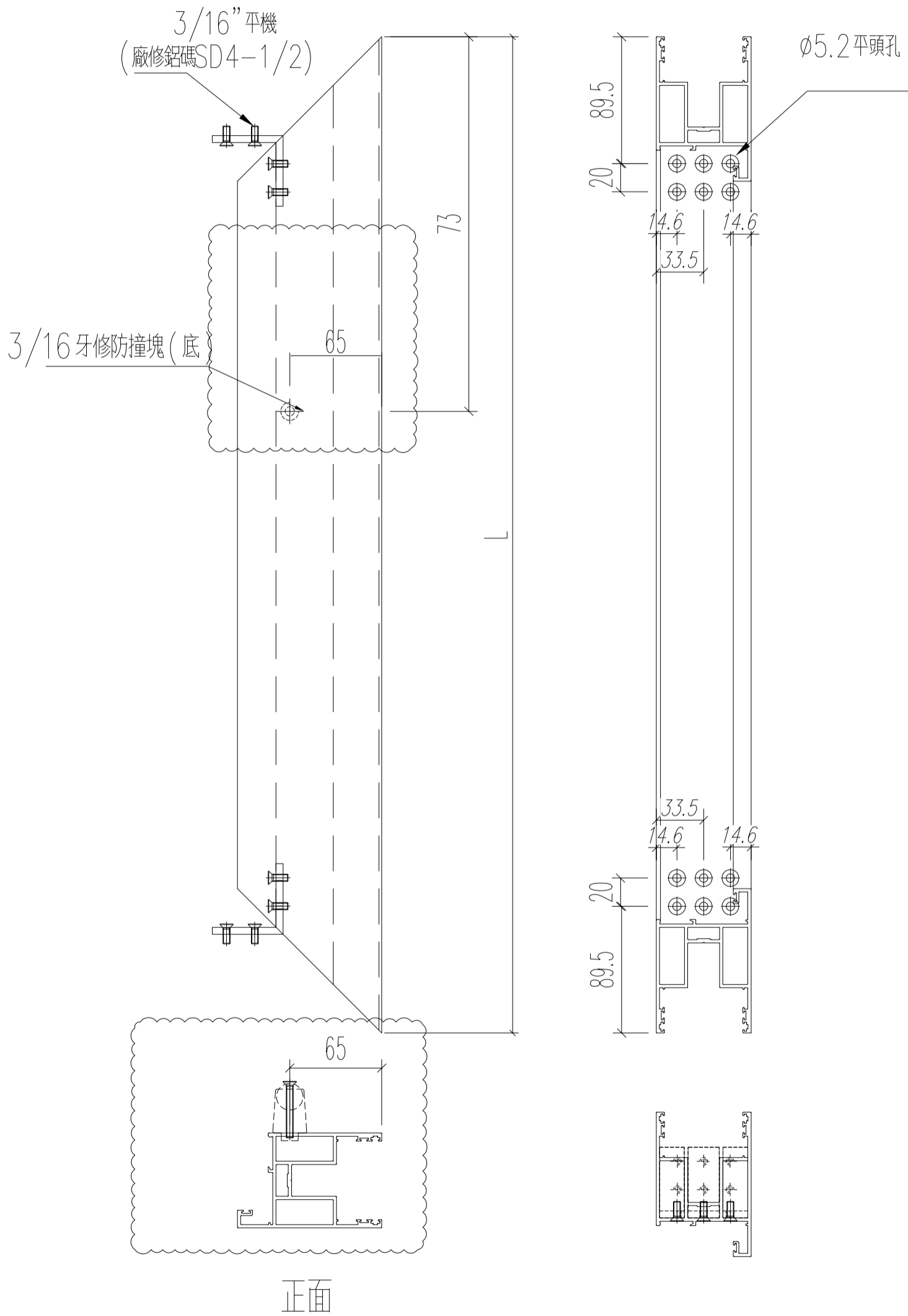


美特鋁質 有限公司  
MIDI Aluminium Fabricator Ltd.

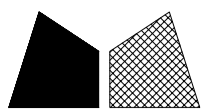
工程號	J852	地盤	亞皆老街
-----	------	----	------

窗號	L (MM)	數量 (支)
W1/T3C	1372	17

左



名稱	四扇趟門玉料(左生玉頂)	制圖	Ivan	2021.01.26	修改	A	B
材料	X85861	復核	WHS		日期	2021.03.04	2021.03.23
顏色	UCT806812XL-3	批准			圖號	T3-SD02-S05	

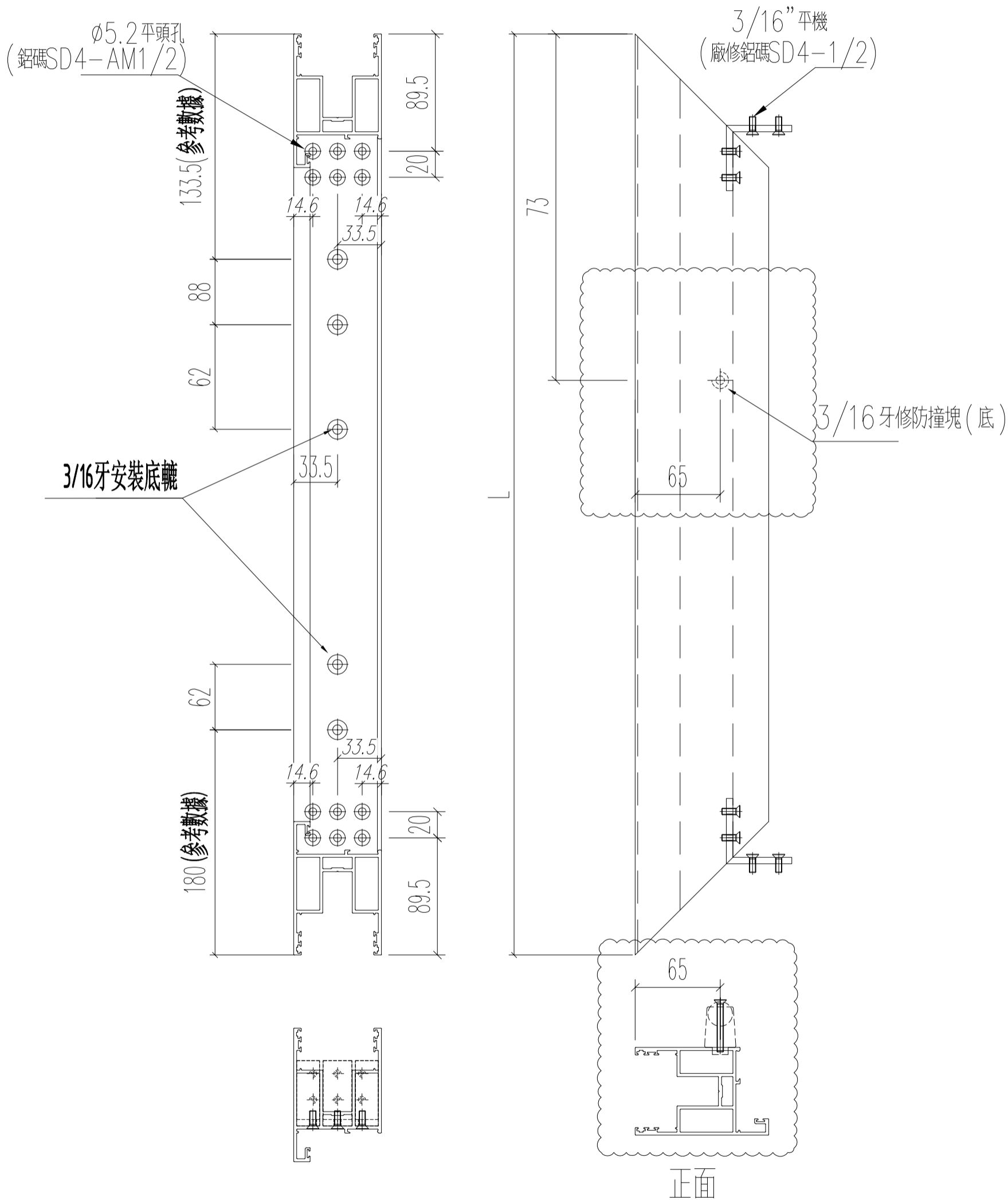


美特鋁質 有限公司  
MIDI Aluminium Fabricator Ltd.

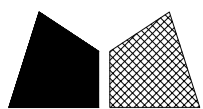
工程號	J852	地盤	亞皆老街
-----	------	----	------

窗號	L (MM)	數量 (支)
W1/T3C	1372	17

左



名稱	四扇趟門玉料(左生玉底)	制圖	Ivan	2021.01.26	修改	A	B
材料	X85861	復核	WHS		日期	2021.03.04	2021.03.23
顏色	UCT806812XL-3	批准			圖號	T3-SD02-S06	

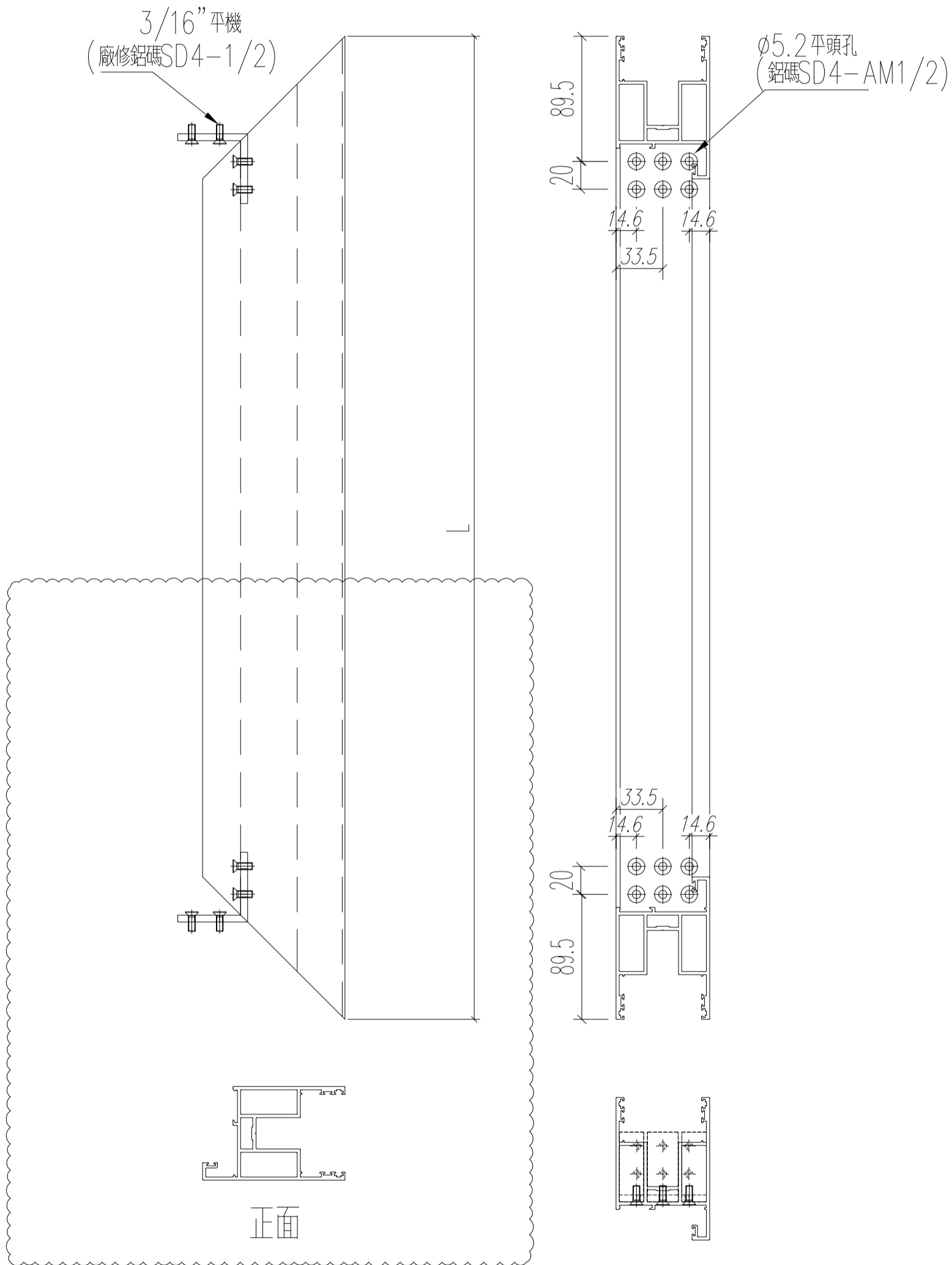


美特鋁質 有限公司  
MIDI Aluminium Fabricator Ltd.

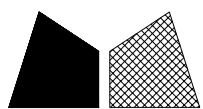
工程號	J852	地盤	亞皆老街
-----	------	----	------

窗號	L (MM)	數量 (支)
W1/T3C	1372	17

左



名稱	四扇趟門玉料(右生玉頂)	制圖	Ivan	2021.01.26	修改	A	
材料	X85861	復核	WHS		日期	2021.03.04	
顏色	UCT806812XL-3	批准			圖號	T3-SD02-S07	

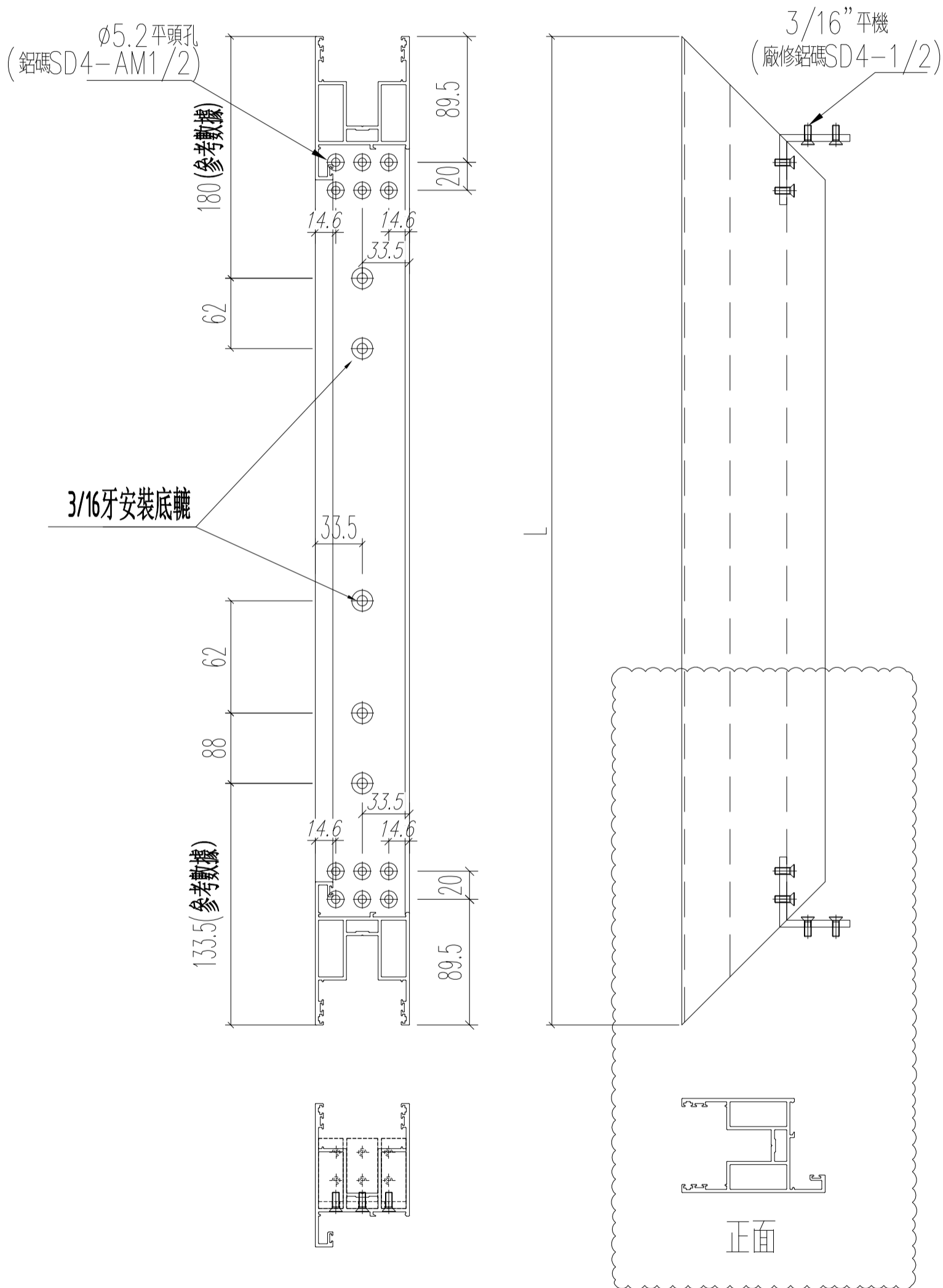


美特鋁質 有限公司  
MIDI Aluminium Fabricator Ltd.

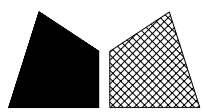
工程號 J852 地盤 亞皆老街

窗號	L (MM)	數量 (支)
W1/T3C	1372	17

左



名稱	四扇趟門玉料(右生玉底)	制圖	Ivan	2021.01.26	修改	A	
材料	X85861	復核	WHS		日期	2021.03.04	
顏色	UCT806812XL-3	批准			圖號	T3-SD02-S08	

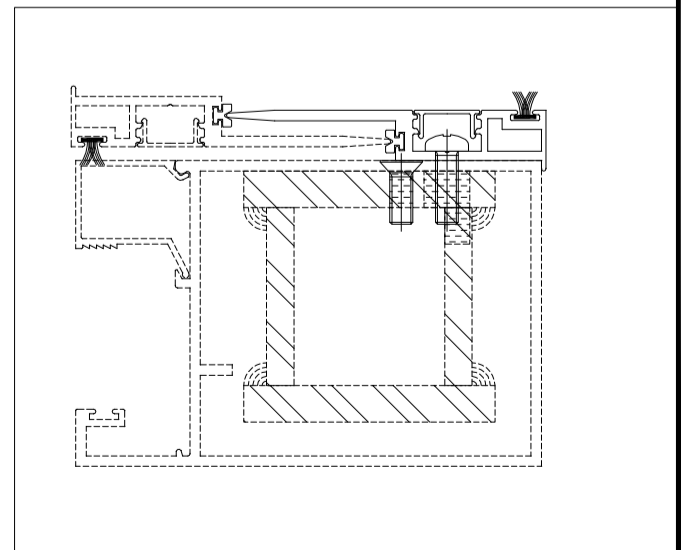
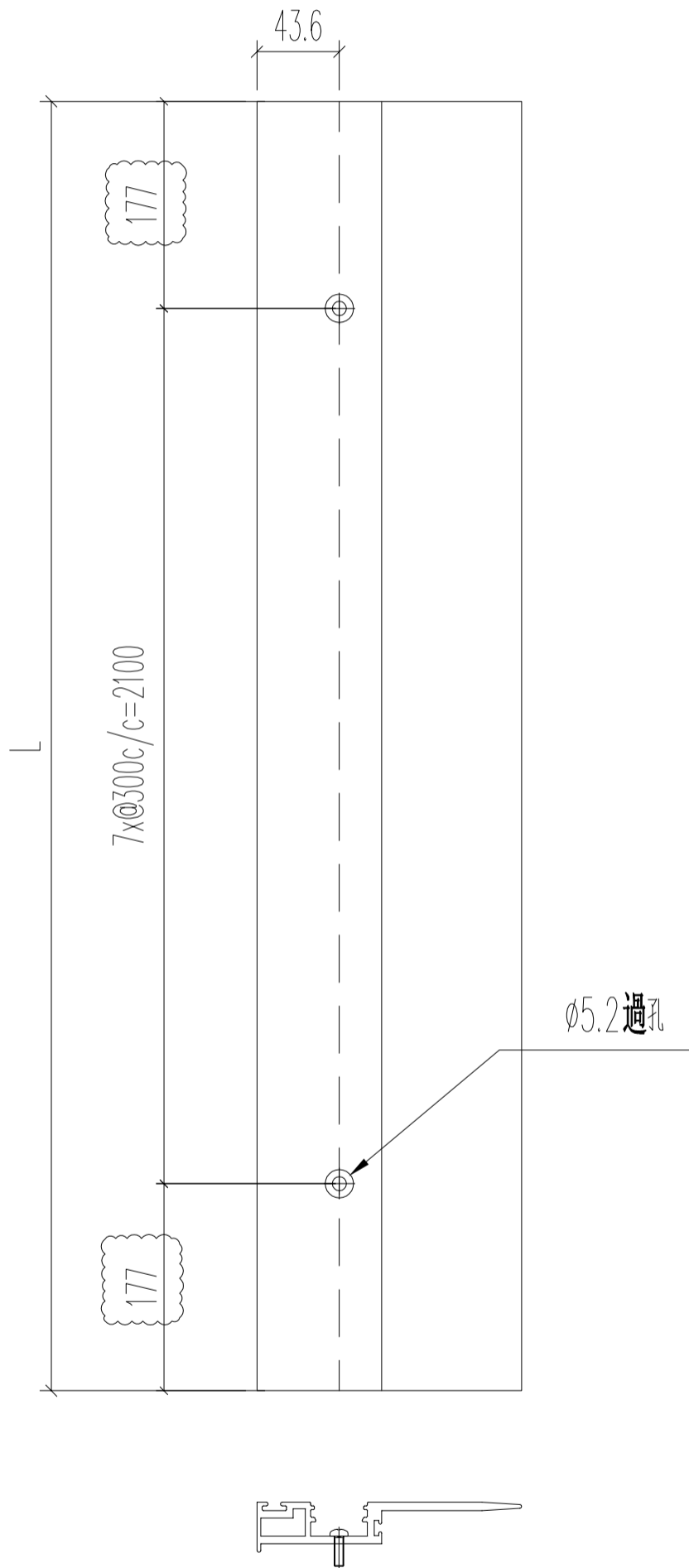


美特鋁質 有限公司  
MIDI Aluminium Fabricator Ltd.

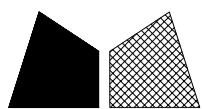
工程號	J852	地盤	亞皆老街
-----	------	----	------

窗號	L (MM)	數量 (支)
W1/T3C	2454	34

頂



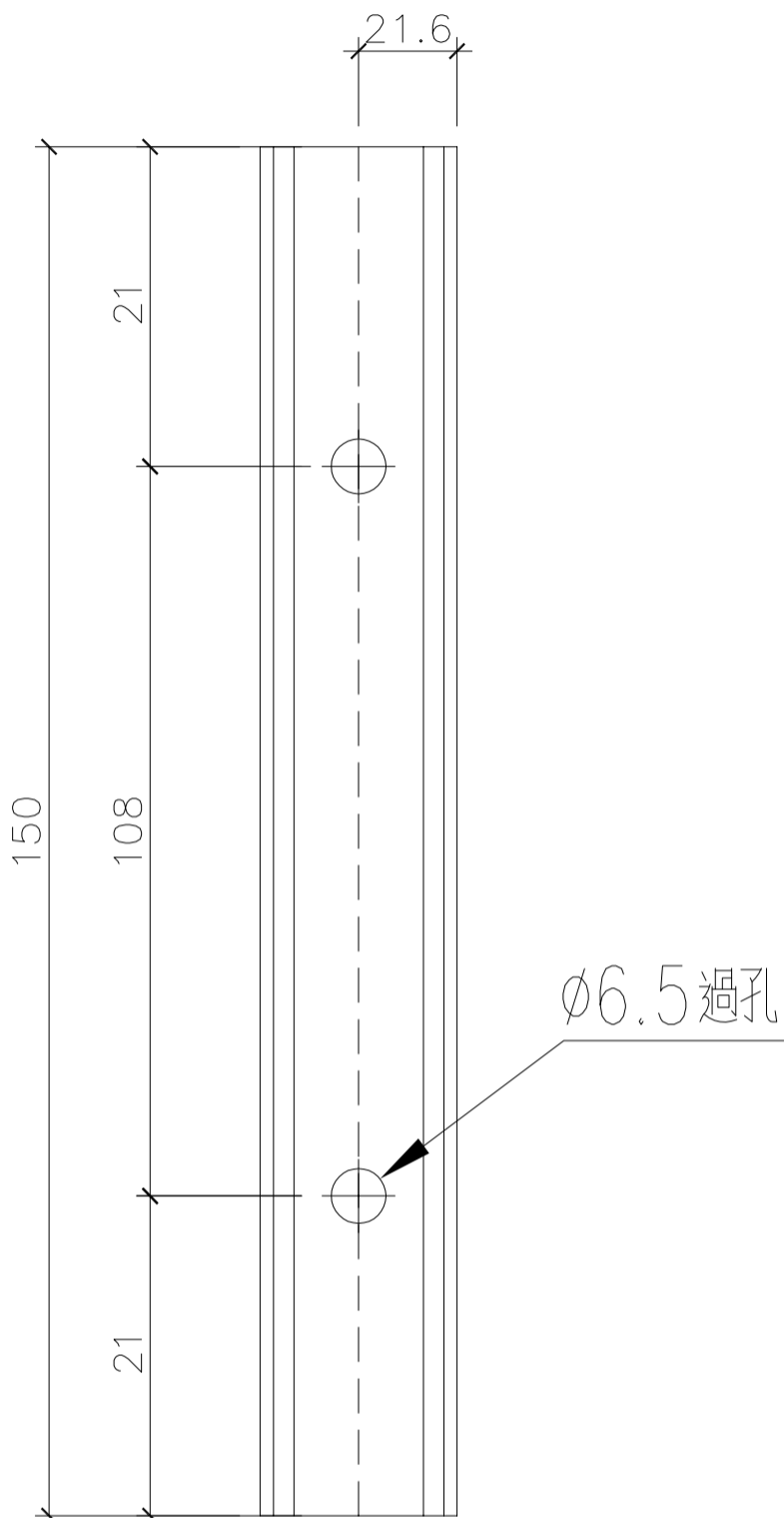
名稱	四扇趟門玉勾企	制圖	Ivan	2021.01.26	修改	A	
材料	X85863	復核	WHS		日期	2021.03.16	
顏色	UCT806812XL-3	批准			圖號	T3-SD02-S09	



美特鋁質 有限公司  
MIDI Aluminium Fabricator Ltd.

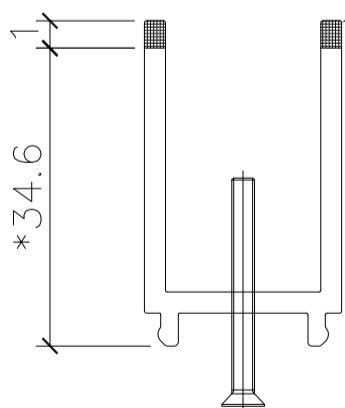
工程號 J852 地盤 亞皆老街

窗號	L (MM)	數量 (支)
T2-2趟趟門玉企用	150	170

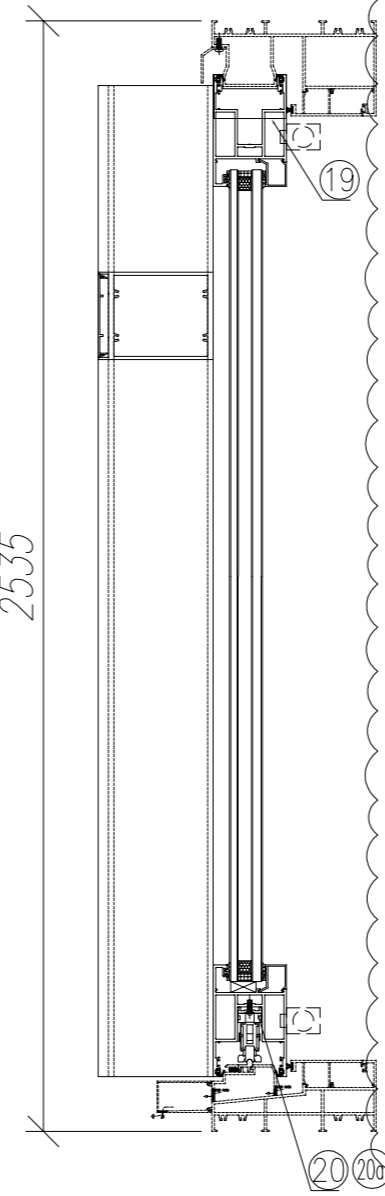
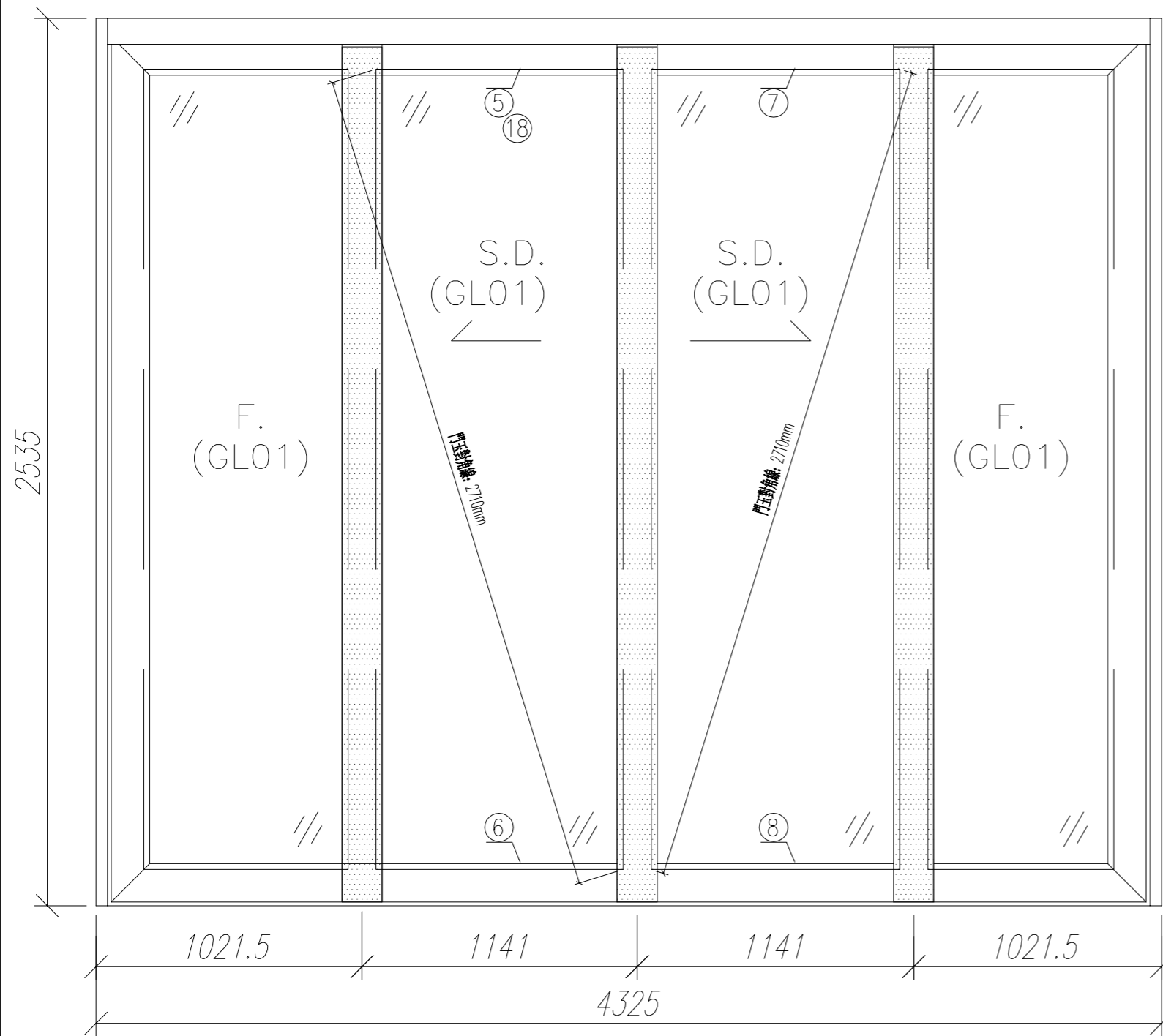


Ø6.5 過孔

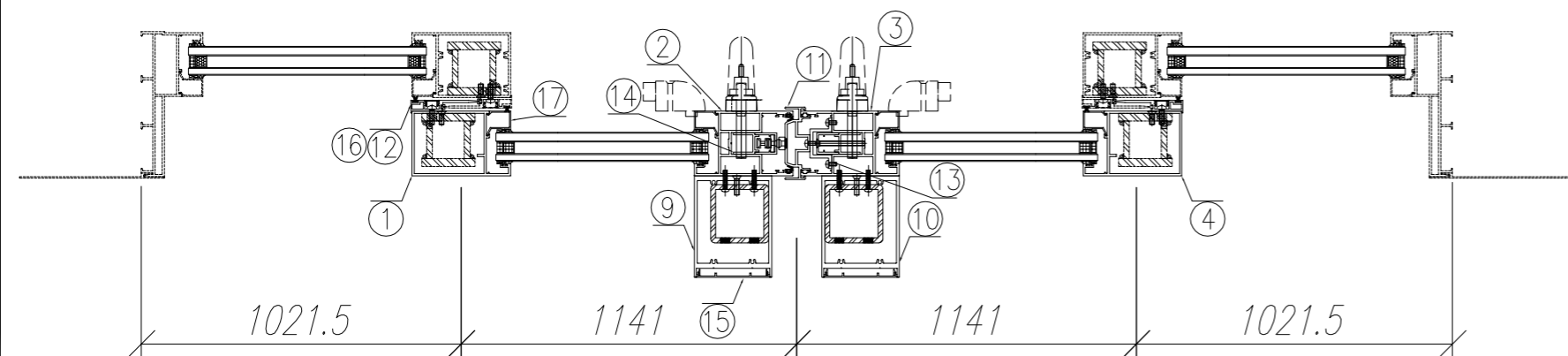
陰影位置全支削掉



名稱	趟門門扇絲吉利亞鎖墊槽(企用)	制圖	Ivan	2021.01.26	修改	-	
材料	X85868	復核	WHS		日期	-	
顏色	光身	批准			圖號	T3-SD02-A01	



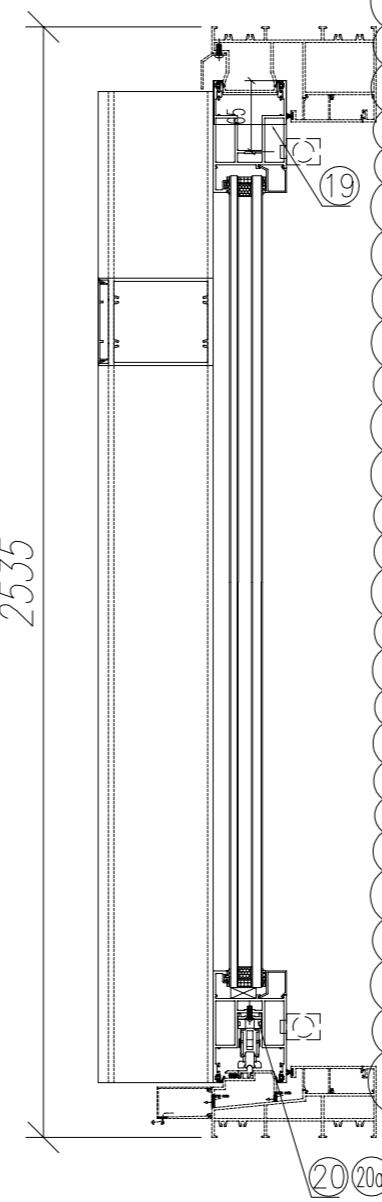
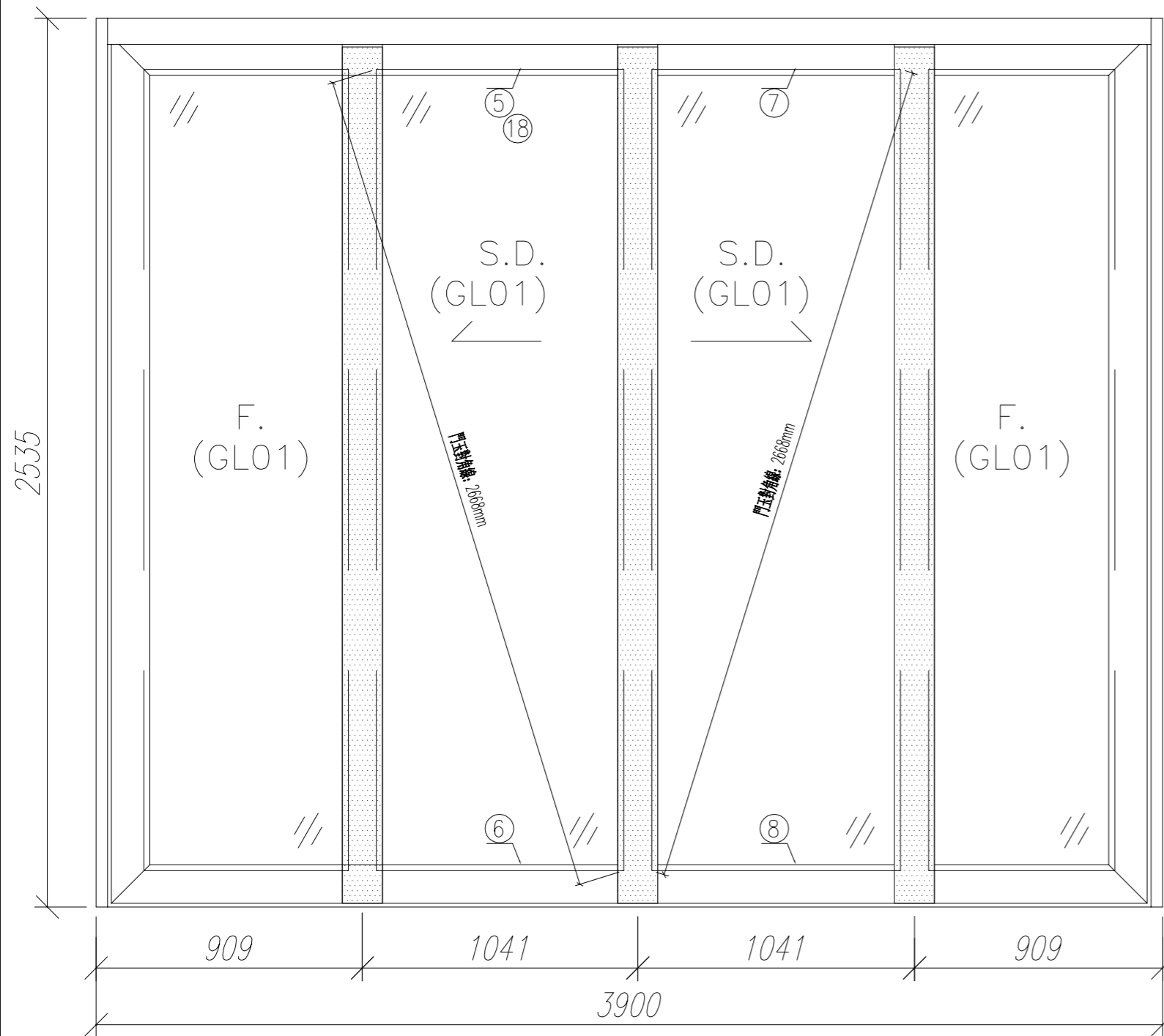
序號	材料編號	材料名稱	加工圖號	長度 L(MM)	單位	幅數	
						單樑	小計
1	X85867	趟門玉企料	T3-SD04-S01	2433	支	1	17
2	X85861	趟門玉企料	T3-SD04-S02	2433	支	1	17
3	X85861	趟門玉企料	T3-SD04-S03	2433	支	1	17
4	X85867	趟門玉企料	T3-SD04-S04	2433	支	1	17
5	X85861	趟門玉左橫頂料	T3-SD04-S05	1188	支	1	17
6	X85861	趟門玉左橫底料	T3-SD04-S06	1188	支	1	17
7	X85861	趟門玉右橫頂料	T3-SD04-S07	1188	支	1	17
8	X85861	趟門玉右橫底料	T3-SD04-S08	1188	支	1	17
9	X85872	趟門玉加力中企	T3-SD04-S09	2423	支	1	17
10	X85872	趟門玉加力中企	T3-SD04-S10	2423	支	1	17
11	X85864	趟門玉中企扣料	T3-SD04-S11	2433	支	1	17
12	X85863	趟門玉勾企扣料	T3-SD04-S12	2433	支	2	34
13	3mm鋁折墊槽	趟門玉中企墊槽	T3-SD04-AL2	2233	支	1	17
14	X85868	絲吉利亞鎖墊槽(企)	T3-SD04-A01	150	支	10	170
15	X85873	趟門玉加力中企扣蓋	直口開料	2423	支	2	34
16	X85865	趟門玉勾企扣料蓋	直口開料	2433	支	2	34
17	X85862	趟門玉企玻璃扣線	直口開料	2272.5	支	4	68
18	X85862	趟門玉橫玻璃扣線	直口開料	983	支	4	68
19	3mm鋁封口片	趟門玉企頂封口片	T3-SD04-AL1	50	支	2	34
20	X85868	絲吉利亞鎖墊槽(橫)	T3-SD04-A02	250	支	2	34
20a	X85868	絲吉利亞鎖墊槽(橫)	T3-SD04-A02A	150	支	2	34



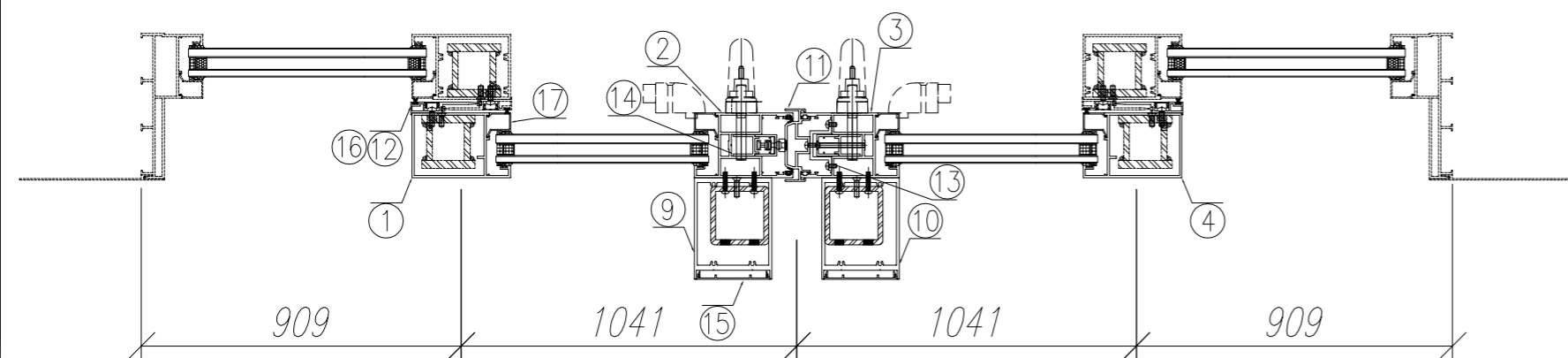
說明:

- 1、玻璃線為橫碰企;
- 2、安裝絲吉利亞配件時,請注意要加鋁墊槽;
- 3、料號20為鋁框企向收口鋁板,請隨門玉一起出貨;

數量: 17	材料: 詳見本圖附表	表面處理: UCT806812XL-3	美特鋁質有限公司 MIDI Aluminium Fabricator Ltd.	工程名稱: 亞皆老街 / 趟門框玉(4趟款)
製圖: Ivan	日期: 2021.01.26	校核: -		修改: 2021.03.26
				圖名: W1/T3A組裝圖
				圖號: W1/T3A

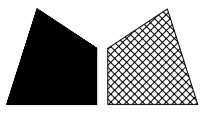


序號	材料編號	材料名稱	加工圖號	長度 L (MM)	單位	幅數	
						單樁	小計
1	X85867	趟門玉企料	T3-SD04-S01	2433	支	1	17
2	X85861	趟門玉企料	T3-SD04-S02	2433	支	1	17
3	X85861	趟門玉企料	T3-SD04-S03	2433	支	1	17
4	X85867	趟門玉企料	T3-SD04-S04	2433	支	1	17
5	X85861	趟門玉左橫頂料	T3-SD04-S05	1088	支	1	17
6	X85861	趟門玉左橫底料	T3-SD04-S06	1088	支	1	17
7	X85861	趟門玉右橫頂料	T3-SD04-S07	1088	支	1	17
8	X85861	趟門玉右橫底料	T3-SD04-S08	1088	支	1	17
9	X85872	趟門玉加力中企	T3-SD04-S09	2423	支	1	17
10	X85872	趟門玉加力中企	T3-SD04-S10	2423	支	1	17
11	X85864	趟門玉中企扣料	T3-SD04-S11	2433	支	1	17
12	X85863	趟門玉勾企扣料	T3-SD04-S12	2433	支	2	34
13	3mm鋁折墊槽	趟門玉中企墊槽	T3-SD04-AL2	2233	支	1	17
14	X85868	絲吉利亞鎖墊槽 (企)	T3-SD04-A01	150	支	10	170
15	X85873	趟門玉加力中企扣蓋	直口開料	2423	支	2	34
16	X85865	趟門玉勾企扣料蓋	直口開料	2433	支	2	34
17	X85862	趟門玉企玻璃扣線	直口開料	2272.5	支	4	68
18	X85862	趟門玉橫玻璃扣線	直口開料	883	支	4	68
19	3mm鋁封口片	趟門玉企頂封口片	T3-SD04-AL1	50	支	2	34
20	X85868	絲吉利亞鎖墊槽 (橫)	T3-SD04-A02	250	支	2	34
20a	X85868	絲吉利亞鎖墊槽 (橫)	T3-SD04-A02A	150	支	2	34



- 說明:
- 1、玻璃線為橫碰企;
  - 2、安裝絲吉利亞配件時, 請注意要加鋁墊槽;
  - 3、料號20為鋁框企向收口鋁板, 請隨門玉一起出貨;

數量: 17	材料: 詳見本圖附表	表面處理: UCT806812XL-3	美特鋁質有限公司 MIDI Aluminium Fabricator Ltd.	工程名稱: 亞皆老街 / 趟門框玉(4趟款)
製圖: Ivan	日期: 2021.01.26	校核: -		修改: 2021.03.26
				圖名: W1/T3B組裝圖
				圖號: W1/T3B

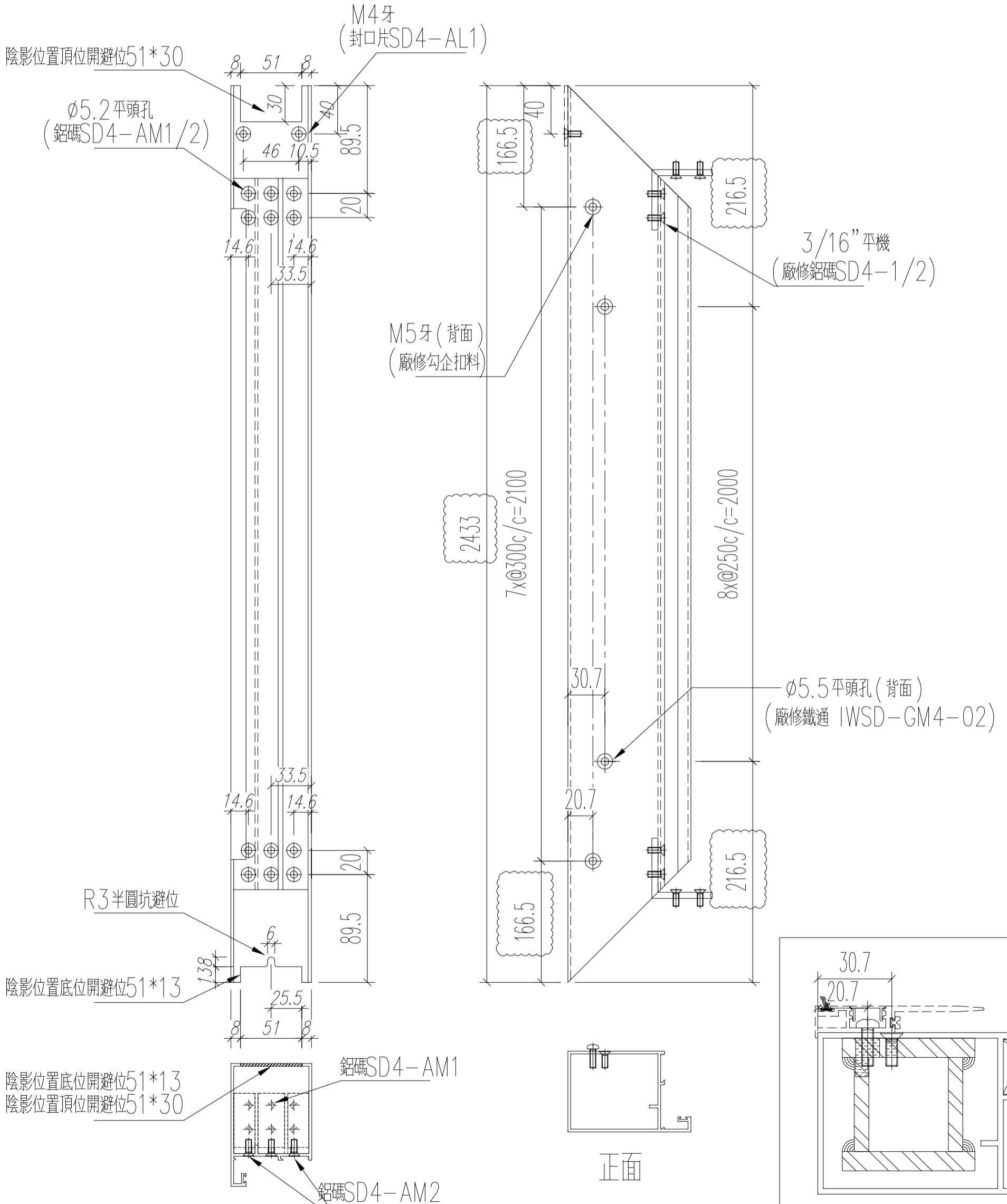


美特鋁質有限公司  
MIDI Aluminium Fabricator Ltd.

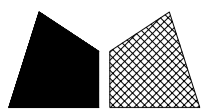
工程號 J852 地盤 亞皆老街

窗號	L (MM)	數量 (支)
W1/T3A	2433	17
W1/T3B	2433	17

頂



名稱	四扇趟門玉料 (左生玉左企)	制圖	Ivan	2021.01.26	修改	A	
材料	X85867	復核	WHS		日期	2021.03.26	
顏色	UCT806812XL-3	批准			圖號	T3-SD04-S01	

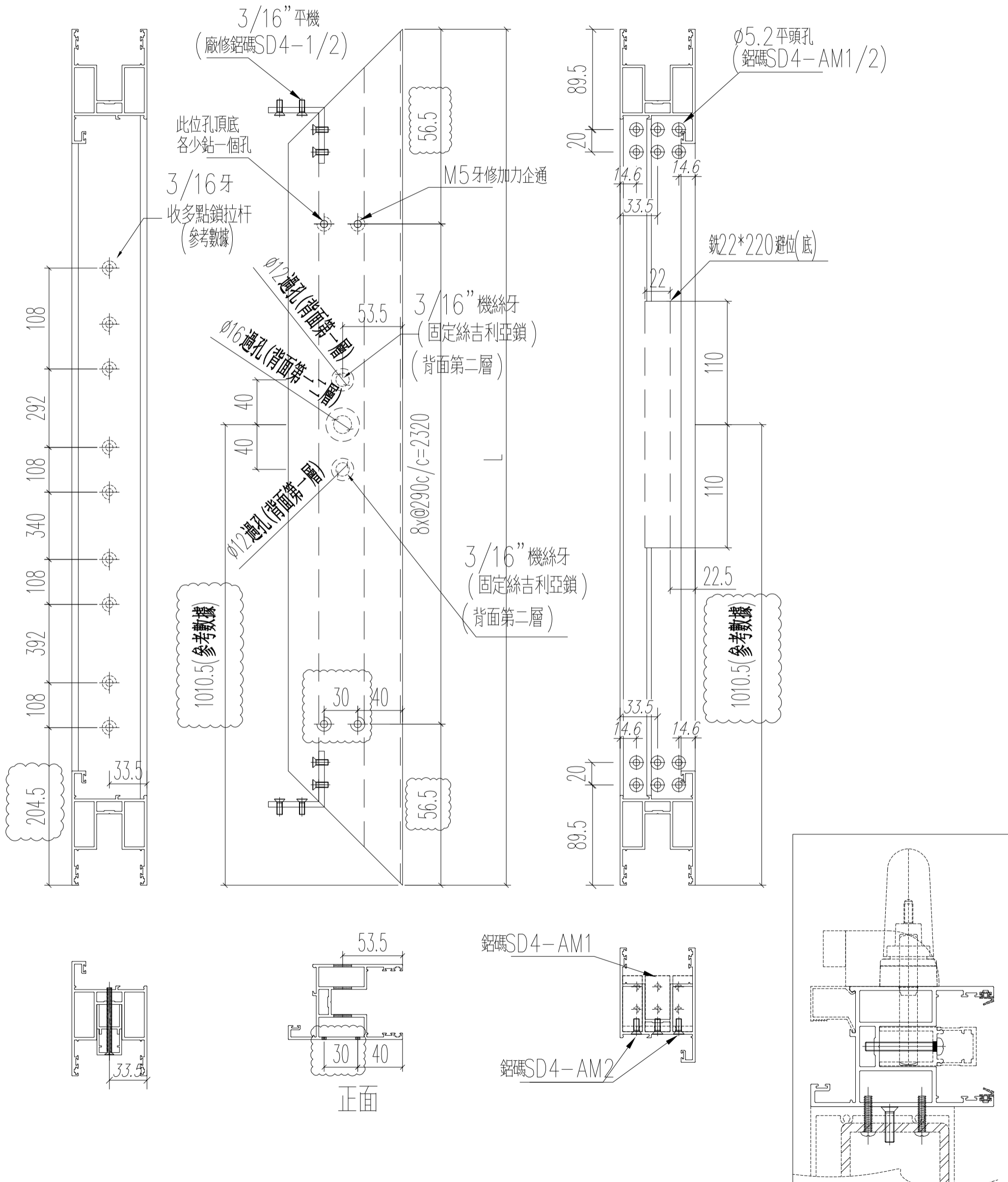


美特鋁質 有限公司  
MIDI Aluminium Fabricator Ltd.

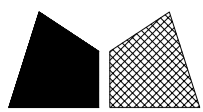
工程號 J852 地盤 亞皆老街

窗號	L (MM)	數量 (支)
W1/T3A	2433	17
W1/T3B	2433	17

頂



名稱	四扇趟門玉料 (左生玉右企)	制圖	Ivan	2021.01.26	修改	A	B	C
材料	X85861	復核	WHS		日期	2021.03.04	2021.03.24	2021.03.26
顏色	UCT806812XL-3	批准			圖號	T3-SD04-S02		

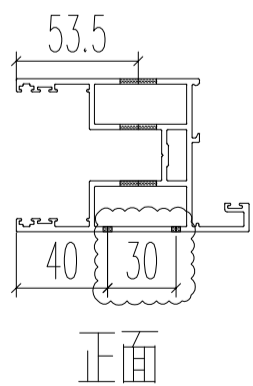
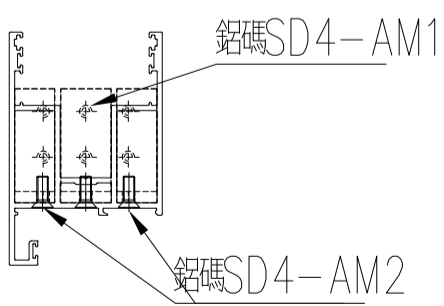
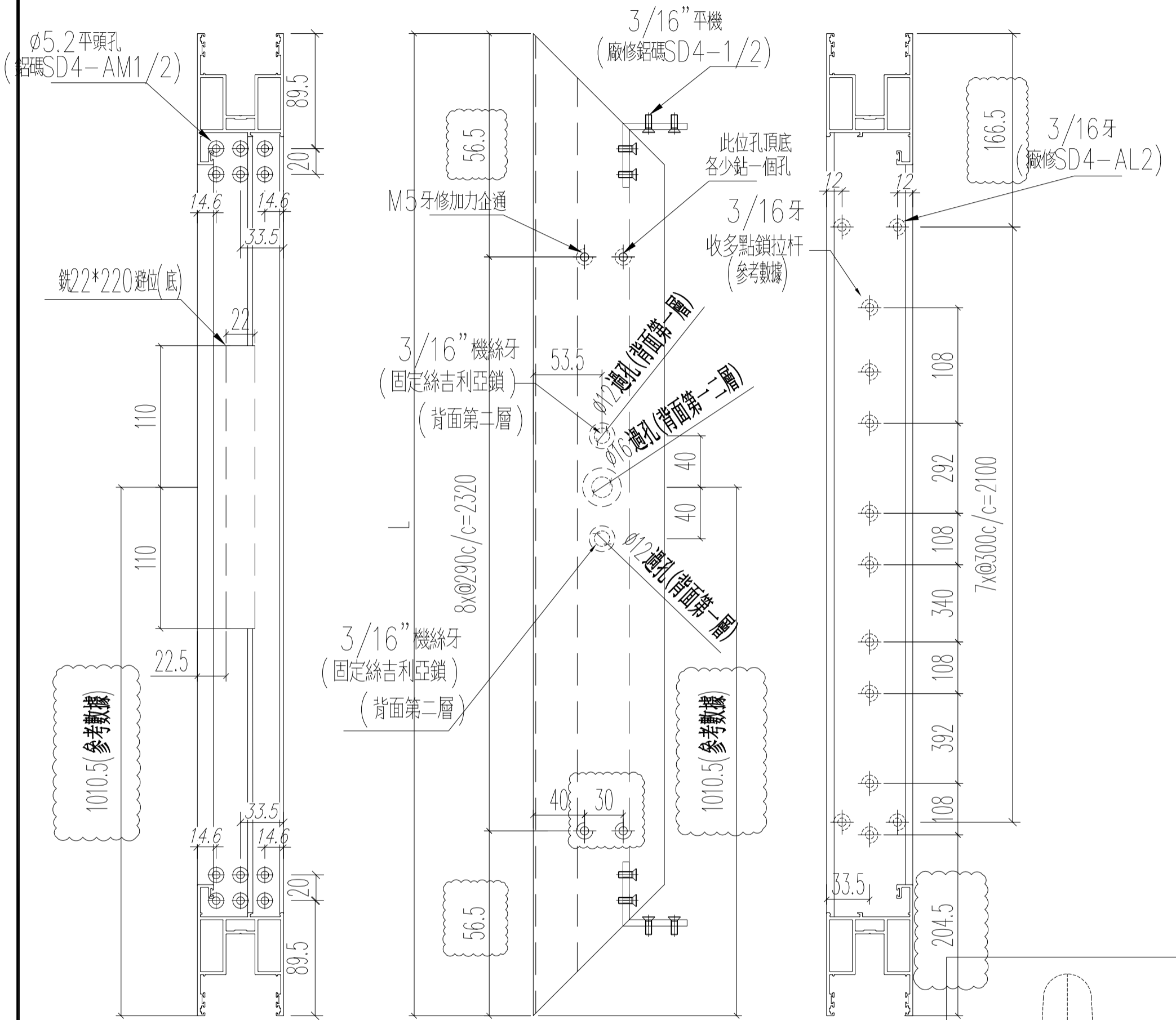


美特鋁質有限公司  
MIDI Aluminium Fabricator Ltd.

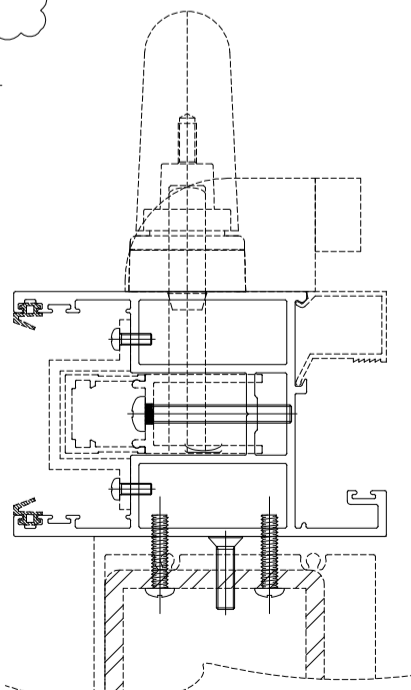
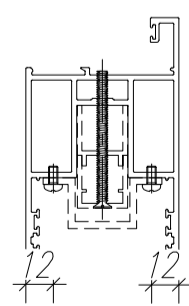
工程號 J852 地盤 亞皆老街

窗號	L (MM)	數量 (支)
W1/T3A	2433	17
W1/T3B	2433	17

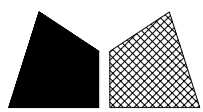
頂



正面



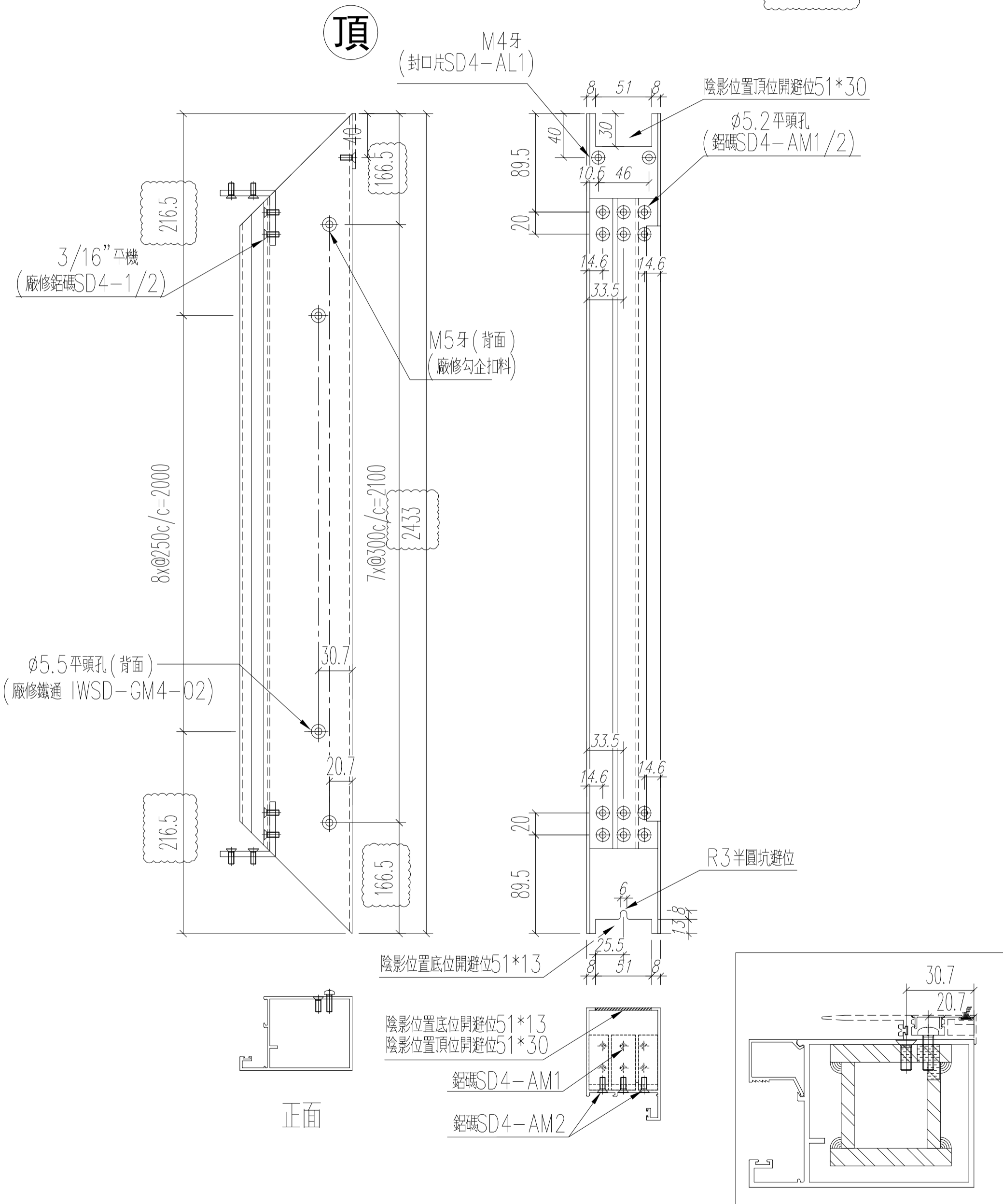
名稱	四扇趟門玉料(右生玉左企)	制圖	Ivan	2021.01.26	修改	A	B	C
材料	X85861	復核	WHS		日期	2021.03.04	2021.03.24	2021.03.26
顏色	UCT806812XL-3	批准			圖號	T3-SD04-S03		



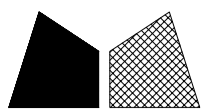
美特鋁質 有限公司  
MIDI Aluminium Fabricator Ltd.

工程號 J852 地盤 亞皆老街

窗號	L (MM)	數量 (支)
W1/T3A	2433	17
W1/T3B	2433	17



名稱	四扇趟門玉料(右生玉右企)	制圖	Ivan	2021.01.26	修改	A	B
材料	X85867	復核	WHS		日期	2021.03.04	2021.03.26
顏色	UCT806812XL-3	批准			圖號	T3-SD04-S04	

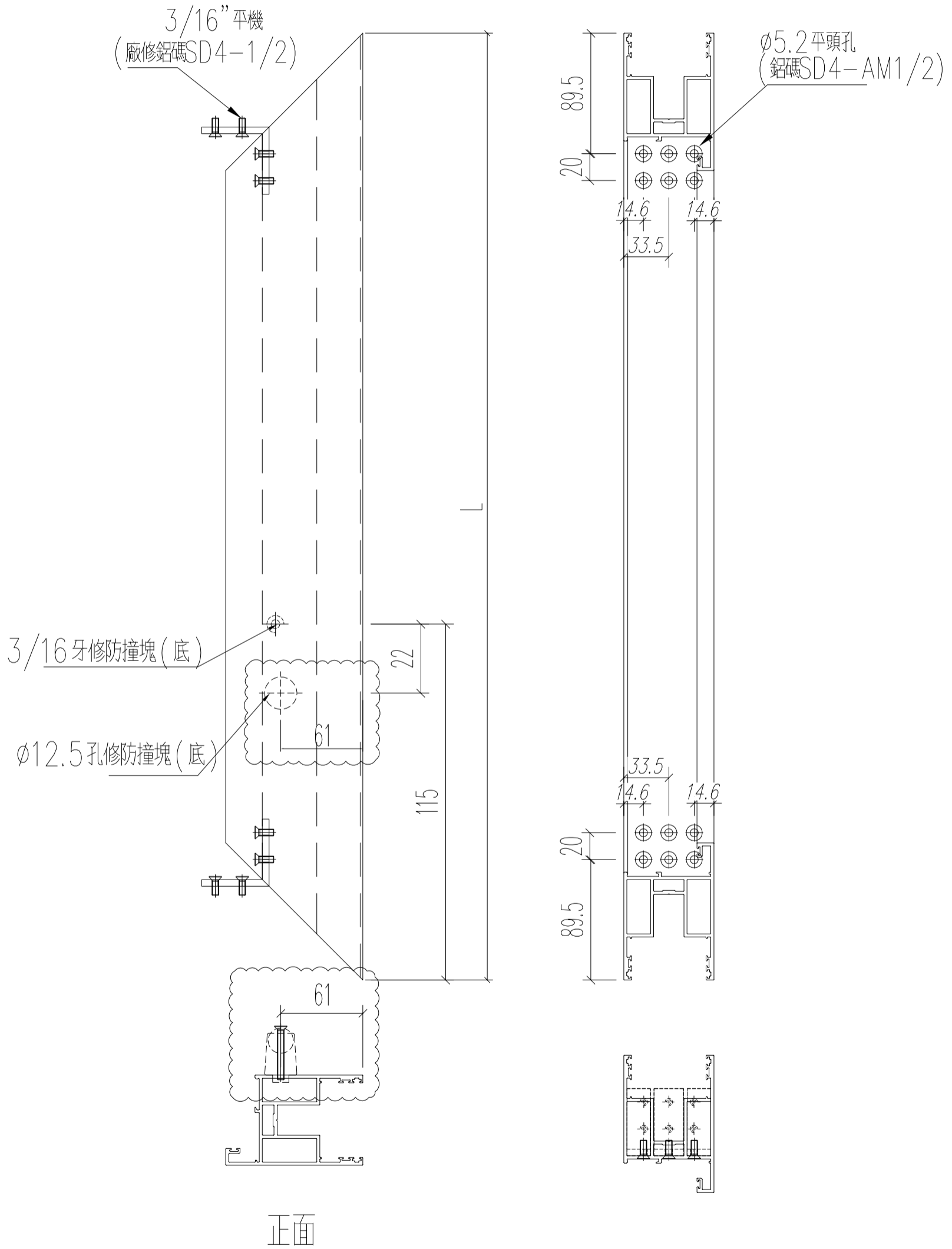


美特鋁質 有限公司  
MIDI Aluminium Fabricator Ltd.

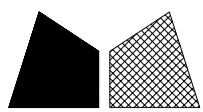
工程號 J852 地盤 亞皆老街

窗號	L (MM)	數量 (支)
W1/T3A	1188	17
W1/T3B	1088	17

左



名稱	四扇趟門玉料 (左生玉頂)	制圖	Ivan	2021.01.26	修改	A	B
材料	X85861	復核	WHS		日期	2021.03.04	2021.03.24
顏色	UCT806812XL-3	批准			圖號	T3-SD04-S05	

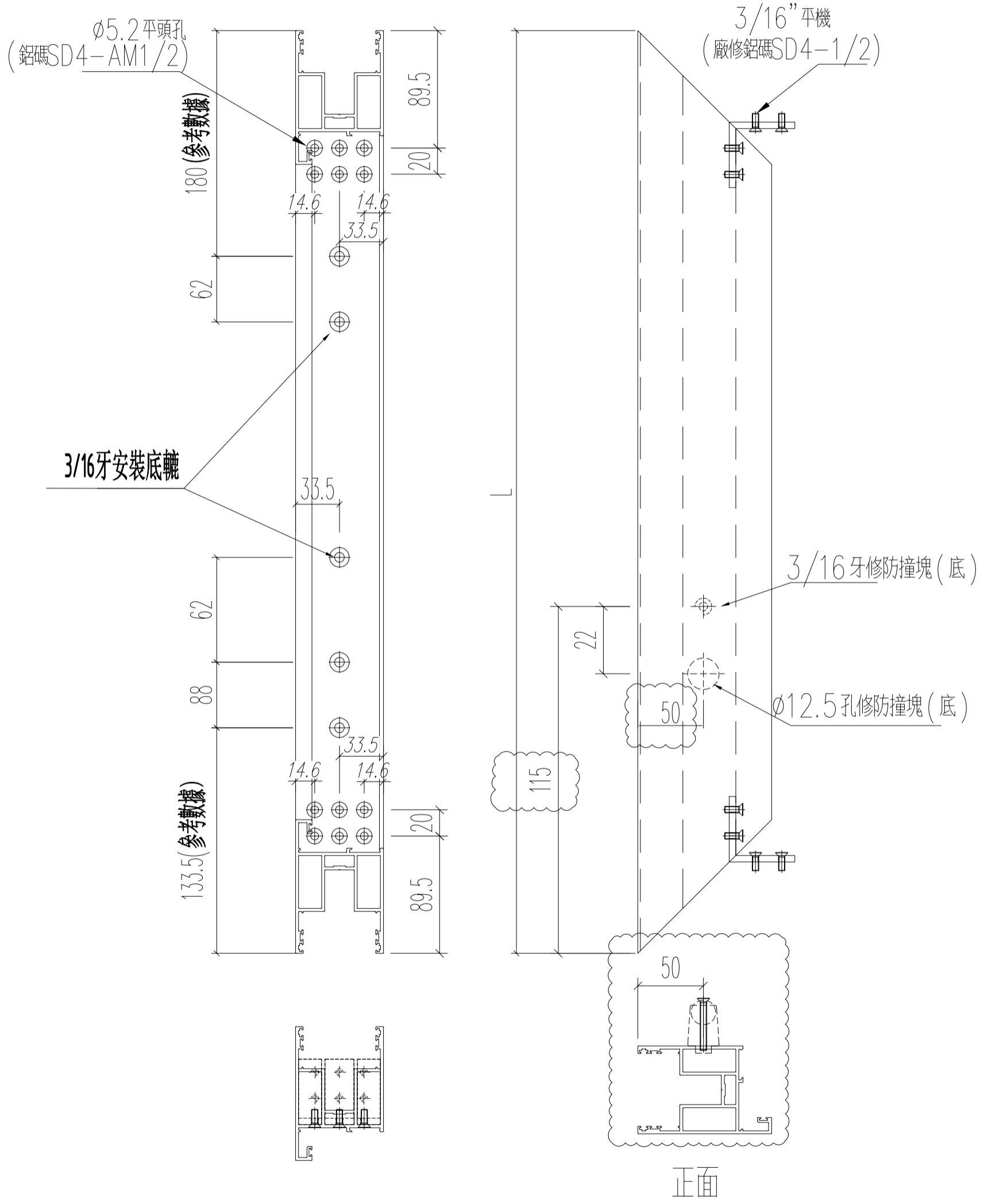


美特鋁質 有限公司  
MIDI Aluminium Fabricator Ltd.

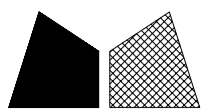
工程號 J852 地盤 亞皆老街

窗號	L (MM)	數量 (支)
W1/T3A	1188	17
W1/T3B	1088	17

左



名稱	四扇趟門玉料 (左生玉底)	制圖	Ivan	2021.01.26	修改	A	
材料	X85861	復核	WHS		日期	2021.03.04	
顏色	UCT806812XL-3	批准			圖號	T3-SD04-S06	

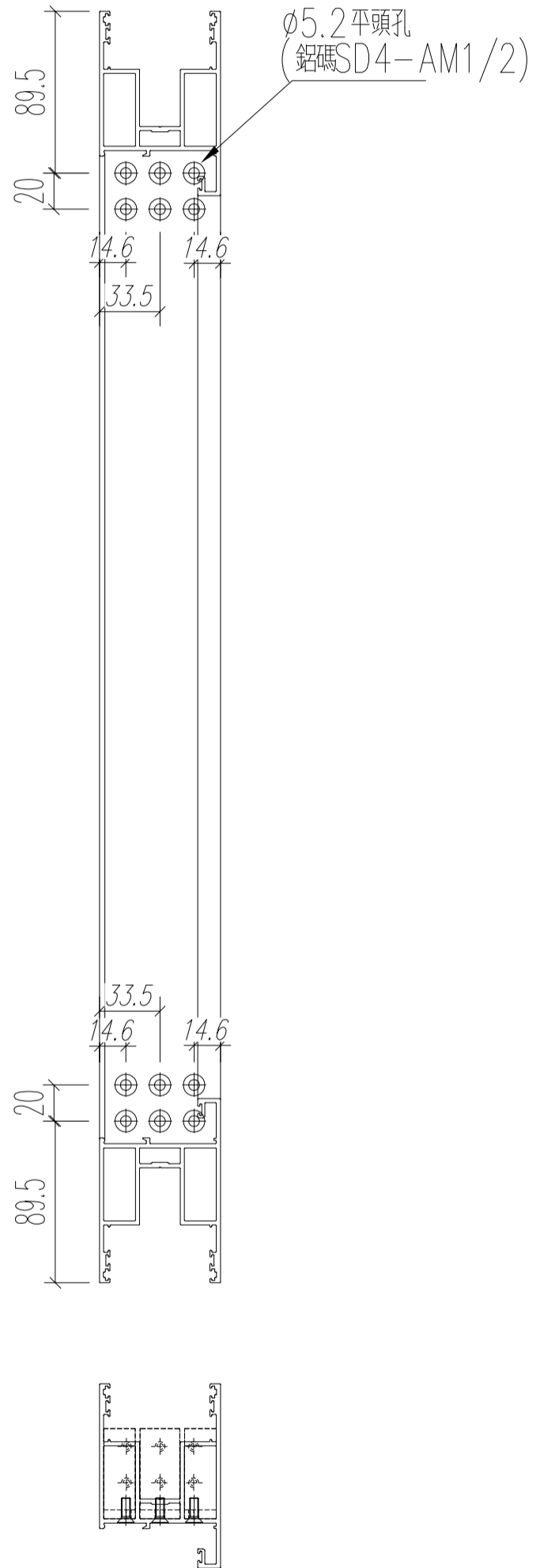
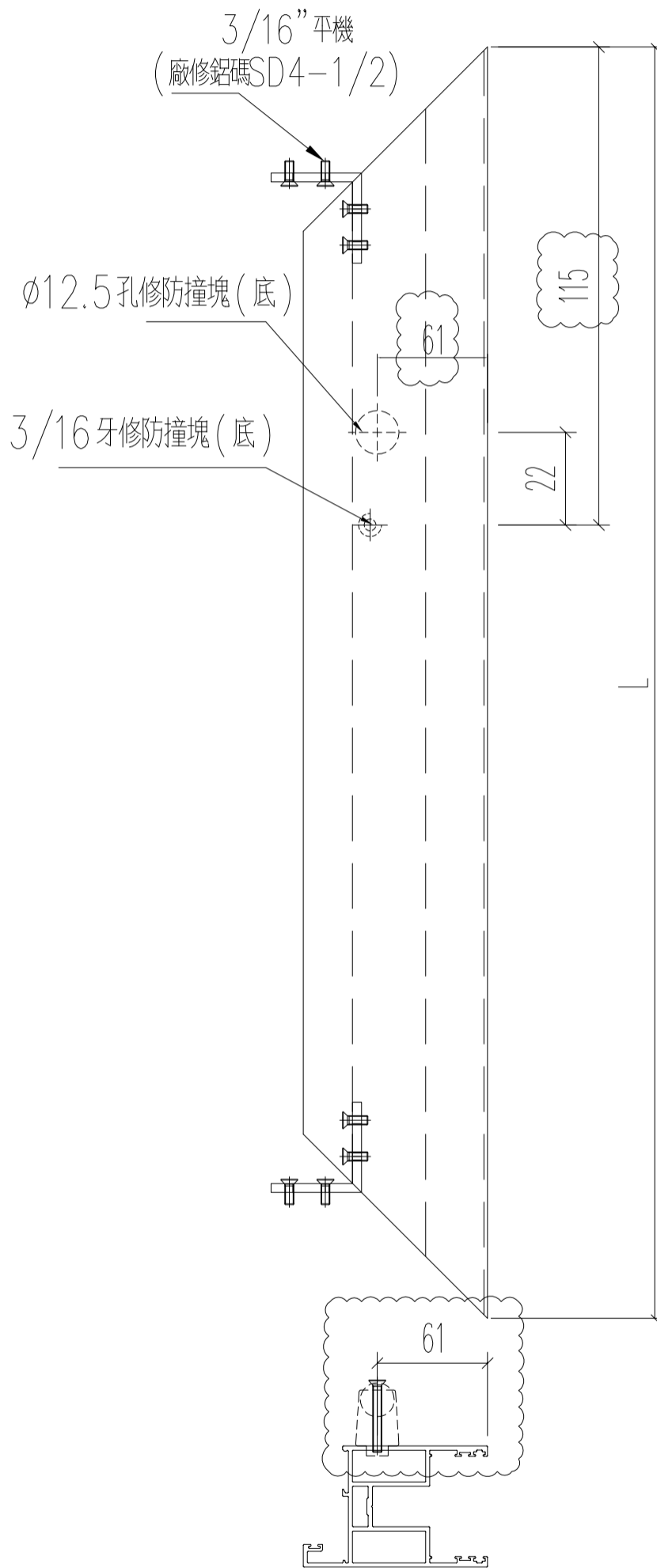


美特鋁質 有限公司  
MIDI Aluminium Fabricator Ltd.

工程號 J852 地盤 亞皆老街

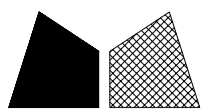
窗號	L (MM)	數量 (支)
W1/T3A	1188	17
W1/T3B	1088	17

左



正面

名稱	四扇趟門玉料 (右生玉頂)	制圖	Ivan	2021.01.26	修改	A	B
材料	X85861	復核	WHS		日期	2021.03.04	2021.03.24
顏色	UCT806812XL-3	批准			圖號	T3-SD04-S07	

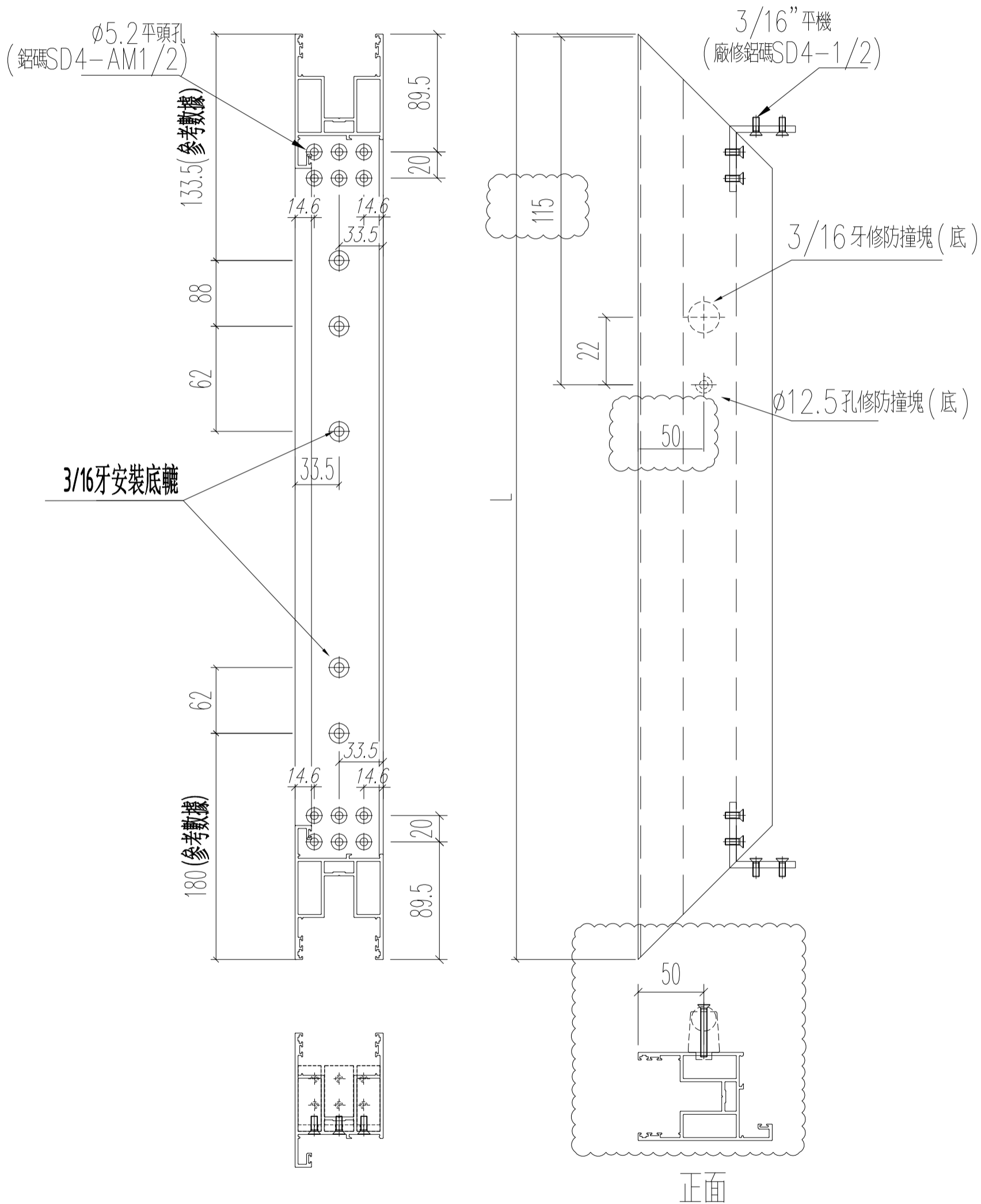


美特鋁質 有限公司  
MIDI Aluminium Fabricator Ltd.

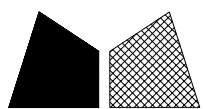
工程號 J852 地盤 亞皆老街

窗號	L (MM)	數量 (支)
W1/T3A	1188	17
W1/T3B	1088	17

左



名稱	四扇趟門玉料(右生玉底)	制圖	Ivan	2021.01.26	修改	A	
材料	X85861	復核	WHS		日期	2021.03.04	
顏色	UCT806812XL-3	批准			圖號	T3-SD04-S08	

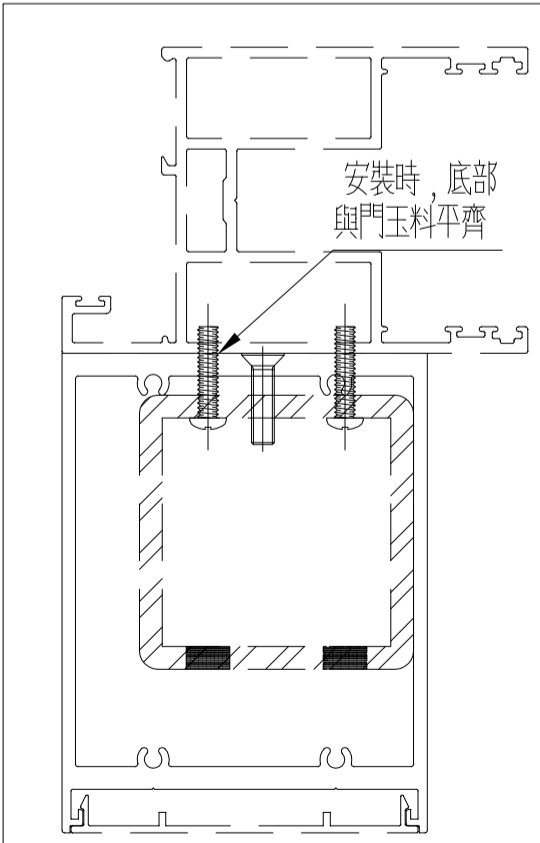
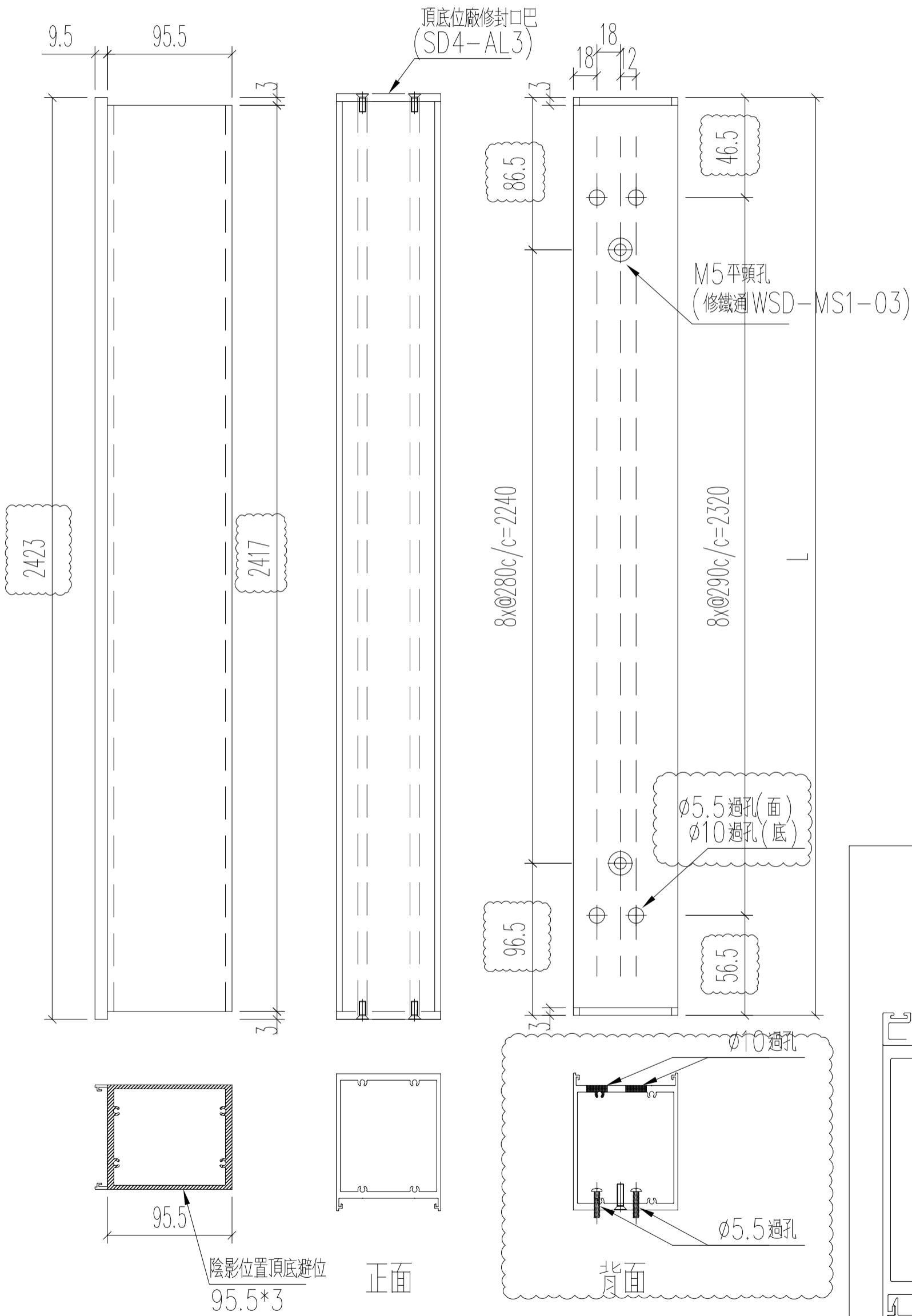


美特鋁質 有限公司  
MIDI Aluminium Fabricator Ltd.

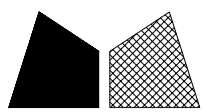
工程號 J852 地盤 亞皆老街

窗號	L (MM)	數量 (支)
W1/T3A	2423	17
W1/T3B	2423	17

頂



名稱	四扇趟門玉加力通	制圖	Ivan	2021.01.26	修改	A	B
材料	X85872	復核	WHS		日期	2021.03.04	2021.03.26
顏色	UCT806812XL-3	批准			圖號	T3-SD04-S09	

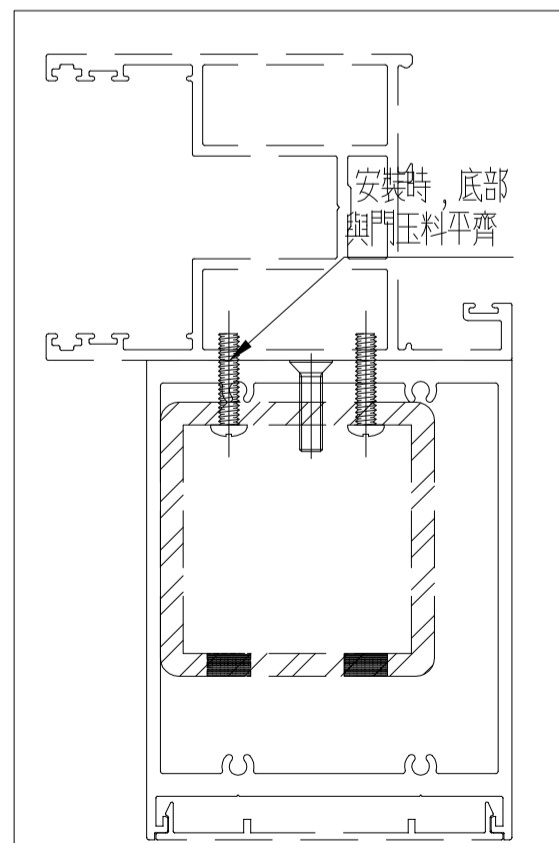
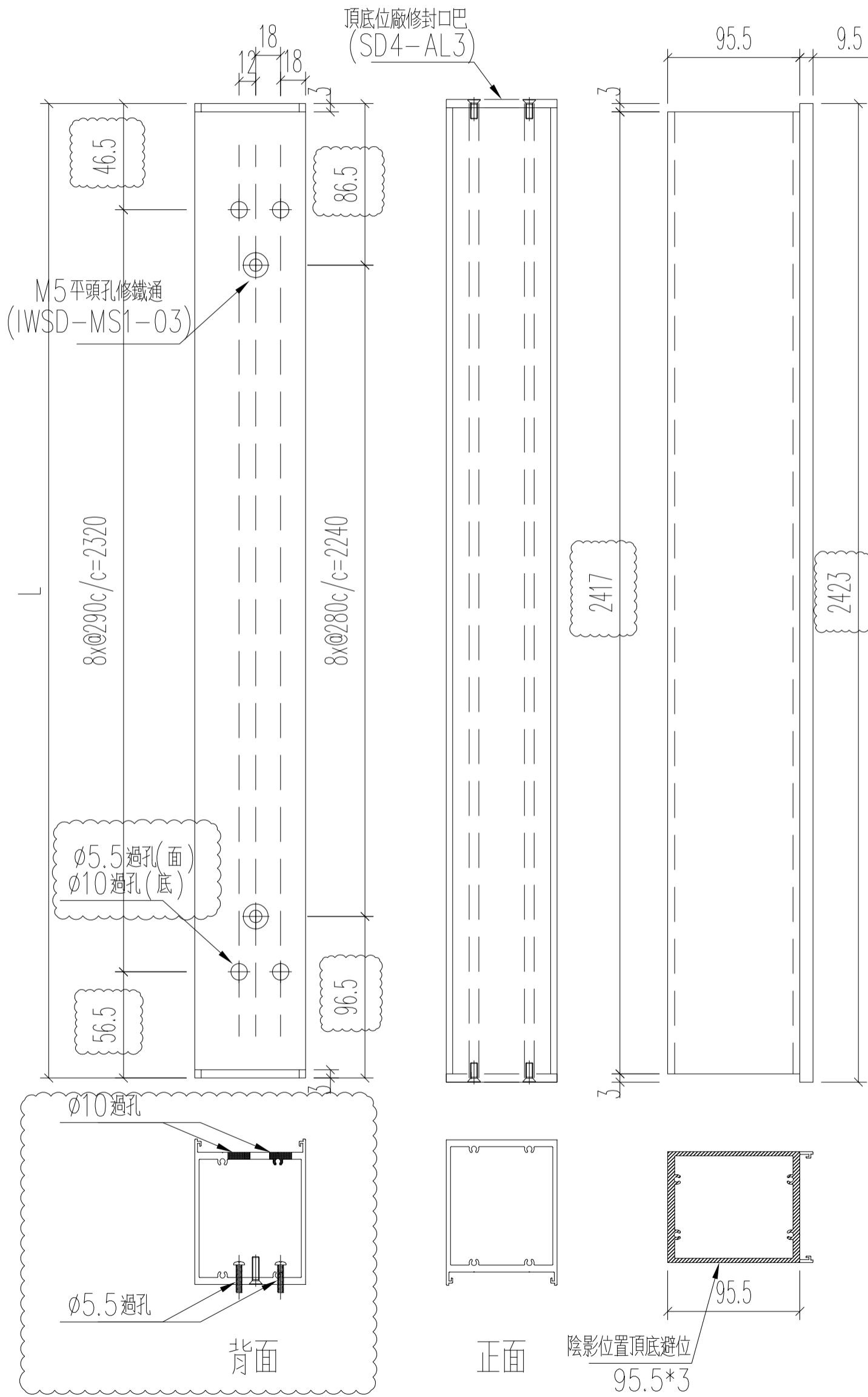


美特鋁質 有限公司  
MIDI Aluminium Fabricator Ltd.

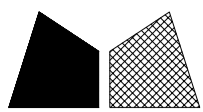
工程號 J852 地盤 亞皆老街

窗號	L (MM)	數量 (支)
W1/T3A	2423	17
W1/T3B	2423	17

頂



名稱	四扇趟門玉加力通	制圖	Ivan	2021.01.26	修改	A	B
材料	X85872	復核	WHS		日期	2021.03.04	2021.03.26
顏色	UCT806812XL-3	批准			圖號	T3-SD04-S10	

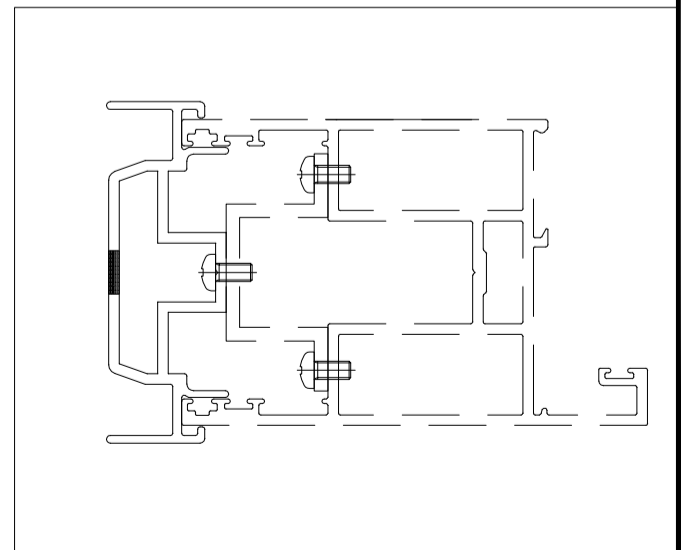
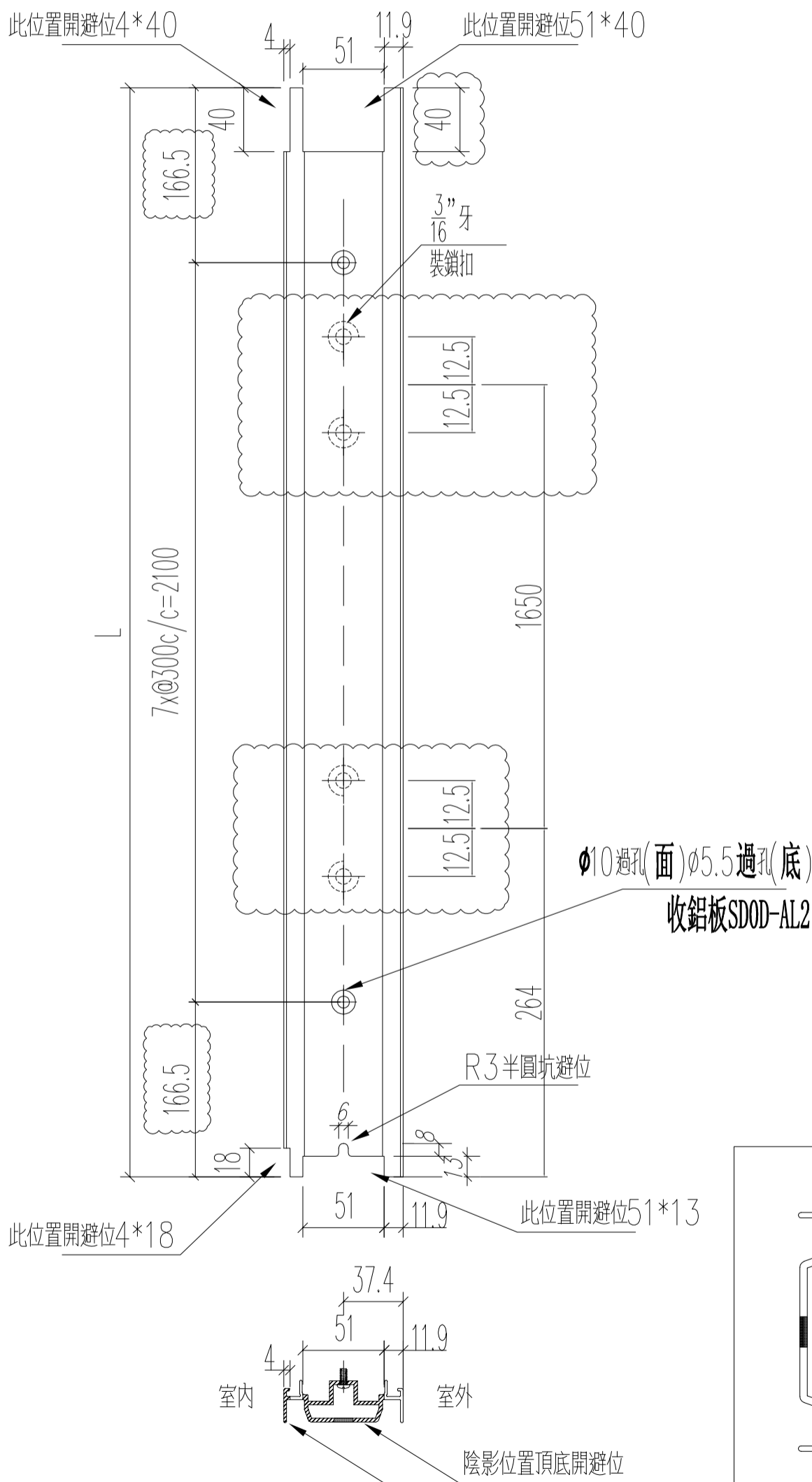


美特鋁質 有限公司  
MIDI Aluminium Fabricator Ltd.

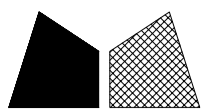
工程號 J852 地盤 亞皆老街

窗號	L (MM)	數量 (支)
W1/T3A	2433	17
W1/T3B	2433	17

頂



名稱	四扇趟門玉收口企	制圖	Ivan	2021.01.26	修改	A	B
材料	X85864	復核	WHS		日期	2021.03.04	2021.03.26
顏色	UCT806812XL-3	批准			圖號	T3-SD04-S11	

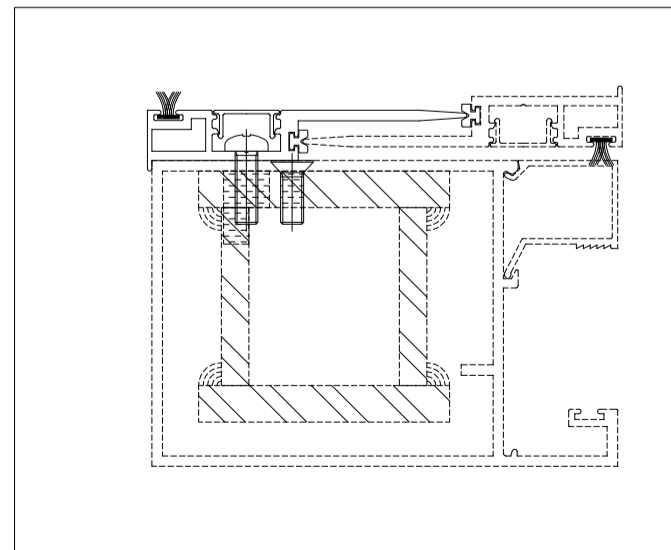
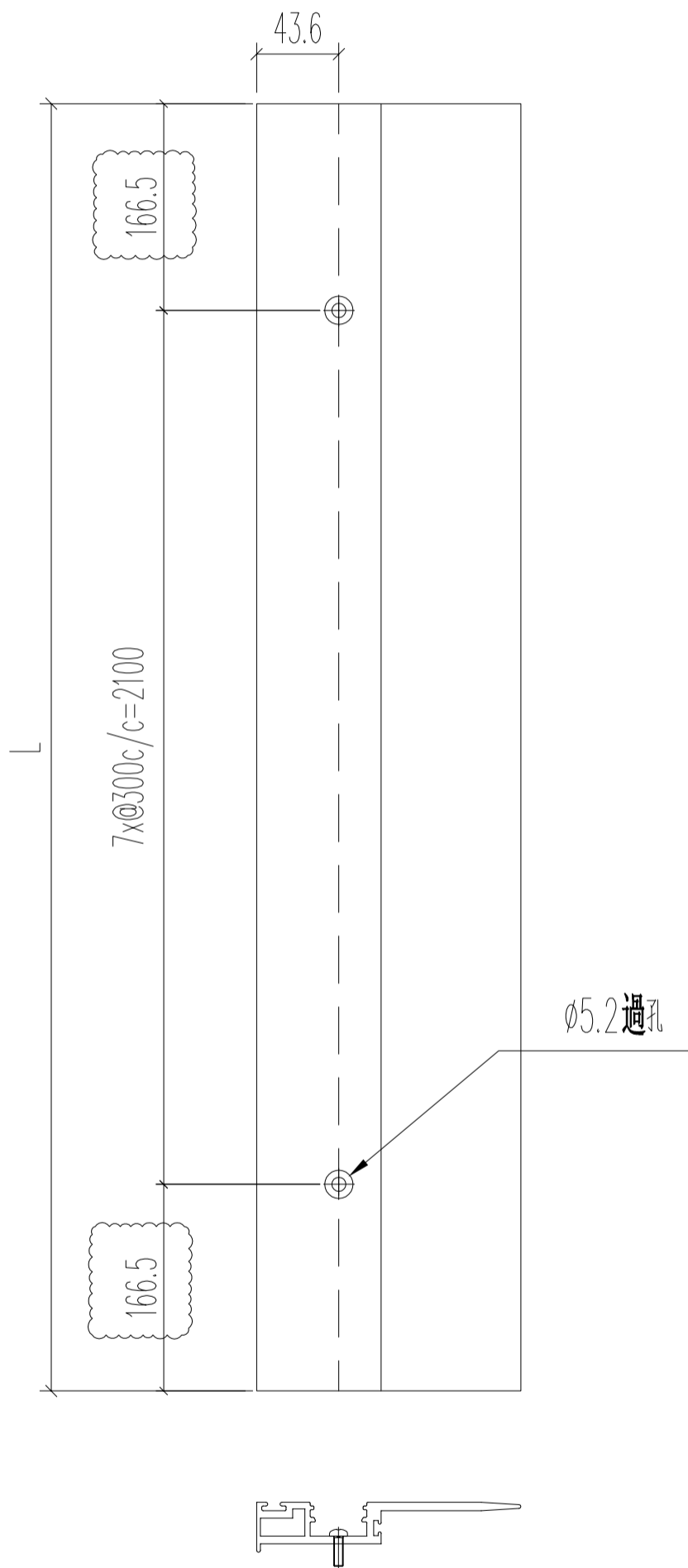


美特鋁質 有限公司  
MIDI Aluminium Fabricator Ltd.

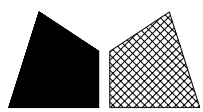
工程號 J852 地盤 亞皆老街

窗號	L (MM)	數量 (支)
W1/T3A	2433	34
W1/T3B	2433	34

頂



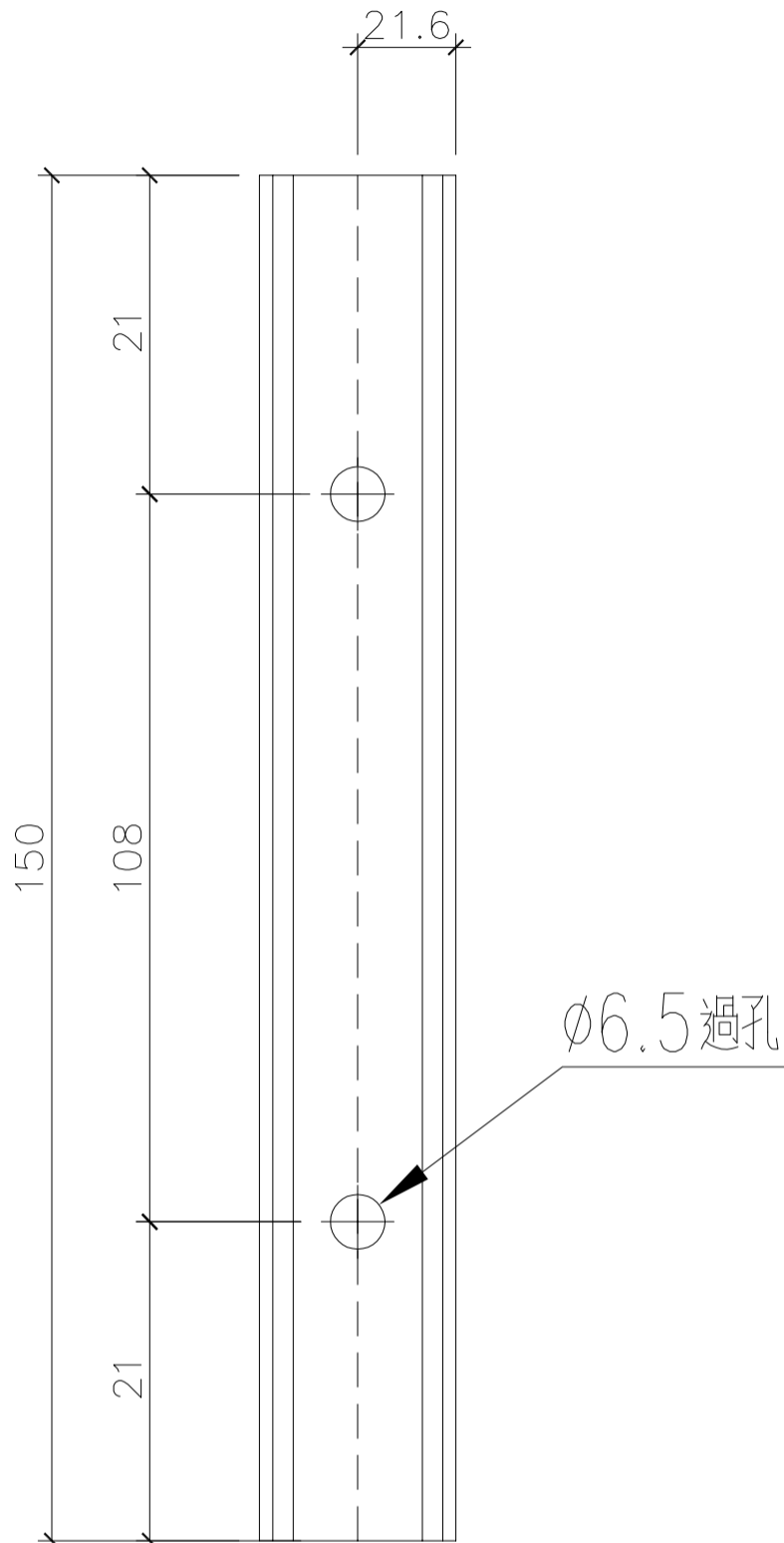
名稱	四扇趟門玉勾企	制圖	Ivan	2021.01.26	修改	A	
材料	X85863	復核	WHS		日期	2021.03.26	
顏色	UCT806812XL-3	批准			圖號	T3-SD04-S12	



美特鋁質 有限公司  
MIDI Aluminium Fabricator Ltd.

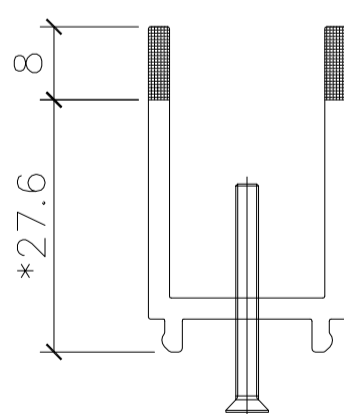
工程號 J852 地盤 亞皆老街

窗號	L (MM)	數量 (支)
4趟趟門玉企用	150	340

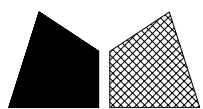


Ø6.5 過孔

陰影位置全支削掉



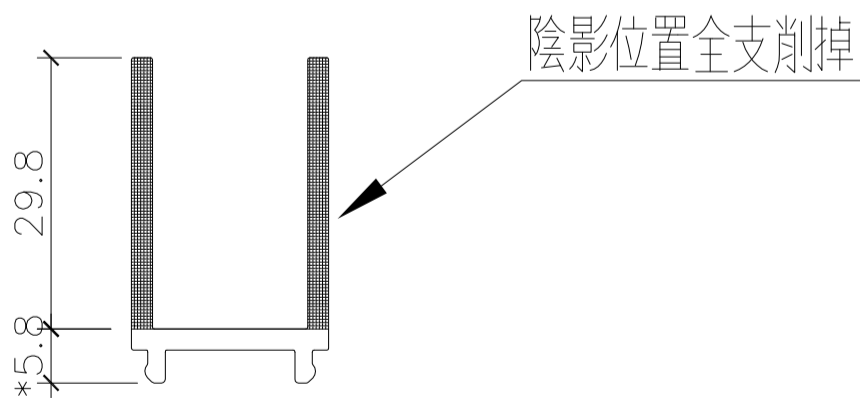
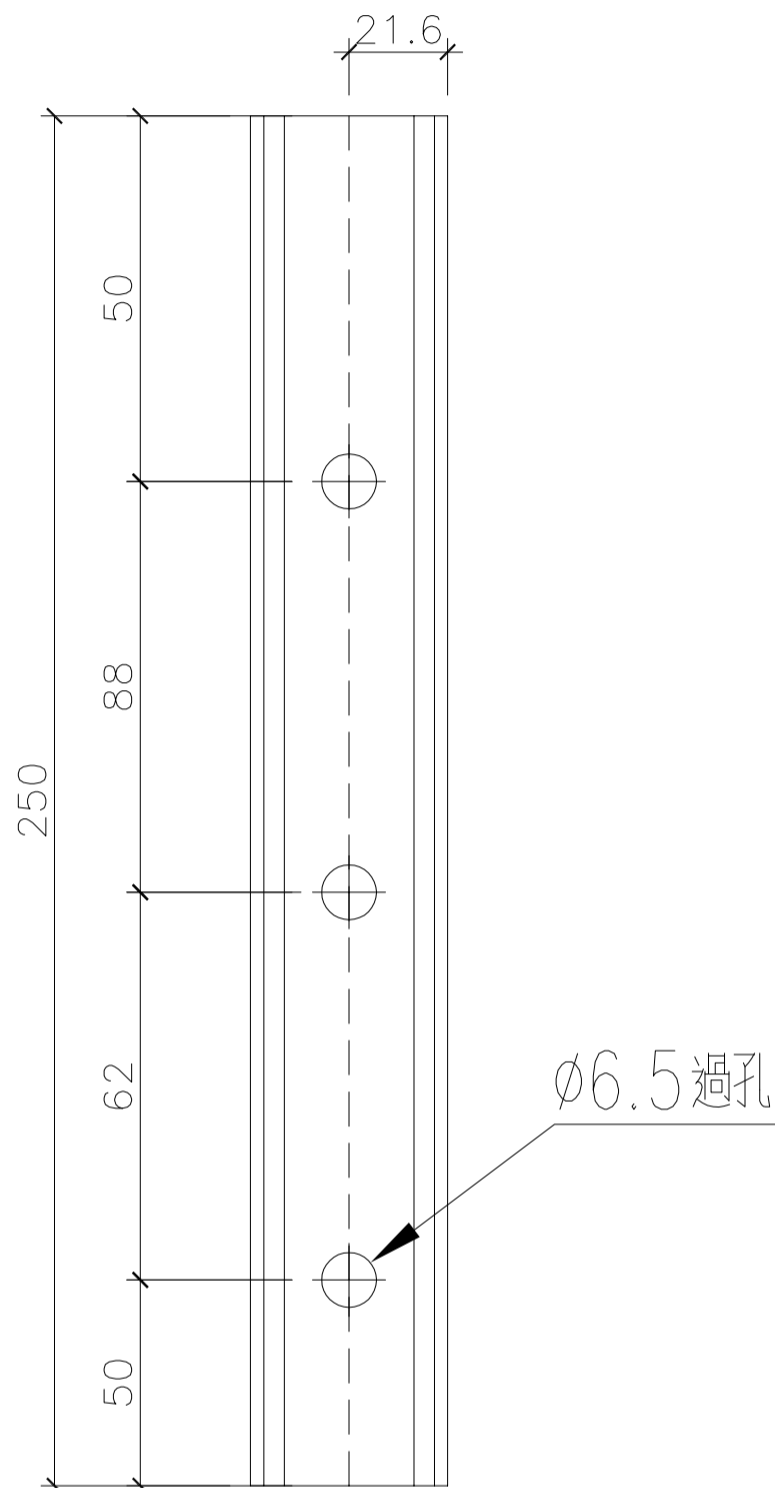
名稱	趟門門扇絲吉利亞鎖墊槽(企用)	制圖	Ivan	2021.01.26	修改	-		
材料	X85868	復核	WHS		日期	-		
顏色	光身料	批准			圖號	T3-SD04-A01		



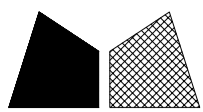
美特鋁質 有限公司  
MIDI Aluminium Fabricator Ltd.

工程號 J852 地盤 亞皆老街

窗號	L (MM)	數量 (支)
2/4趟趟門玉橫用	250	110



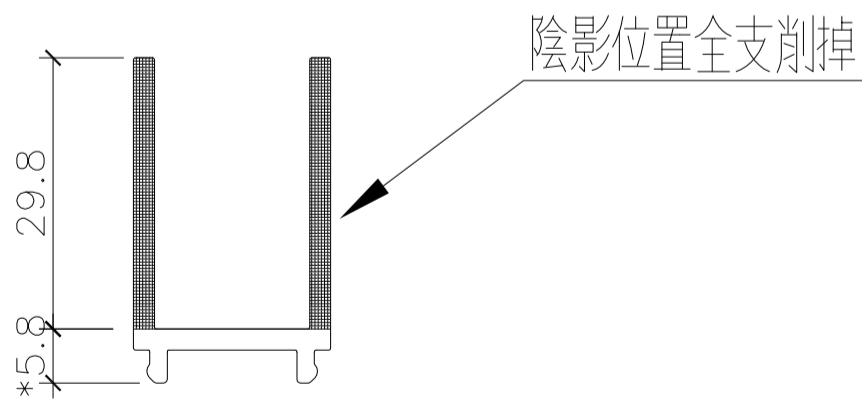
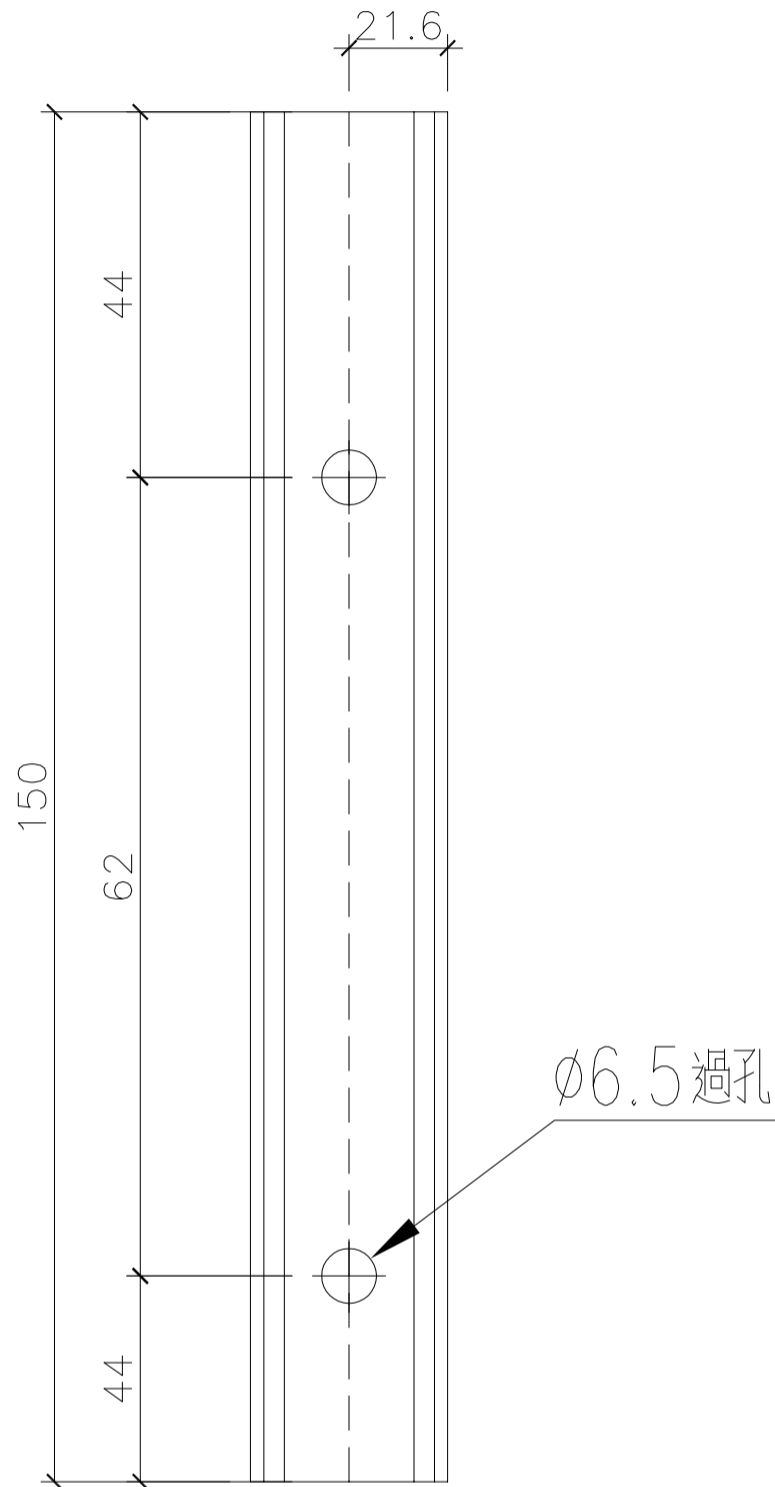
名稱	趟門門扇絲吉利亞鎖墊槽(底用)	制圖	Ivan	2021.01.26	修改	A	
材料	X85868	復核	WHS		日期	2021.03.04	
顏色	光身料	批准			圖號	T3-SD04-A02	



美特鋁質 有限公司  
MIDI Aluminium Fabricator Ltd.

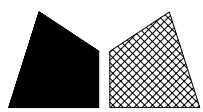
工程號	J852	地盤	亞皆老街
-----	------	----	------

窗號	L (MM)	數量 (支)
2/4趟趟門玉橫用	150	110



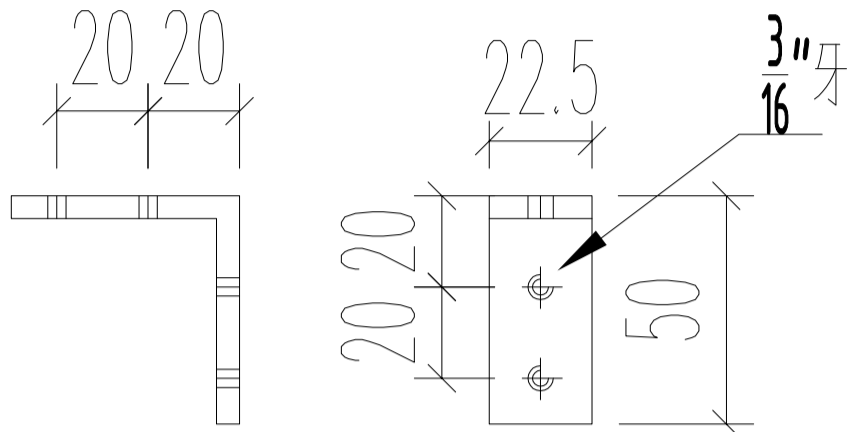
新增圖

名稱	趟門門扇絲吉利亞鎖墊槽(底用)	制圖	Ivan	2021.01.26	修改	-	
材料	X85868	復核	WHS		日期	-	
顏色	光身料	批准			圖號	T3-SD04-A02A	

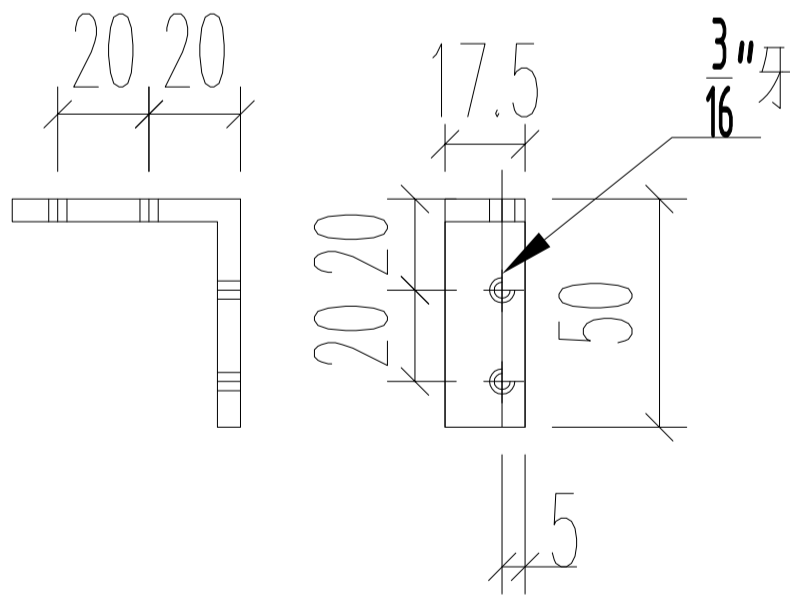


美特鋁質 有限公司  
MIDI Aluminium Fabricator Ltd.

工程號 J852 地盤 亞皆老街

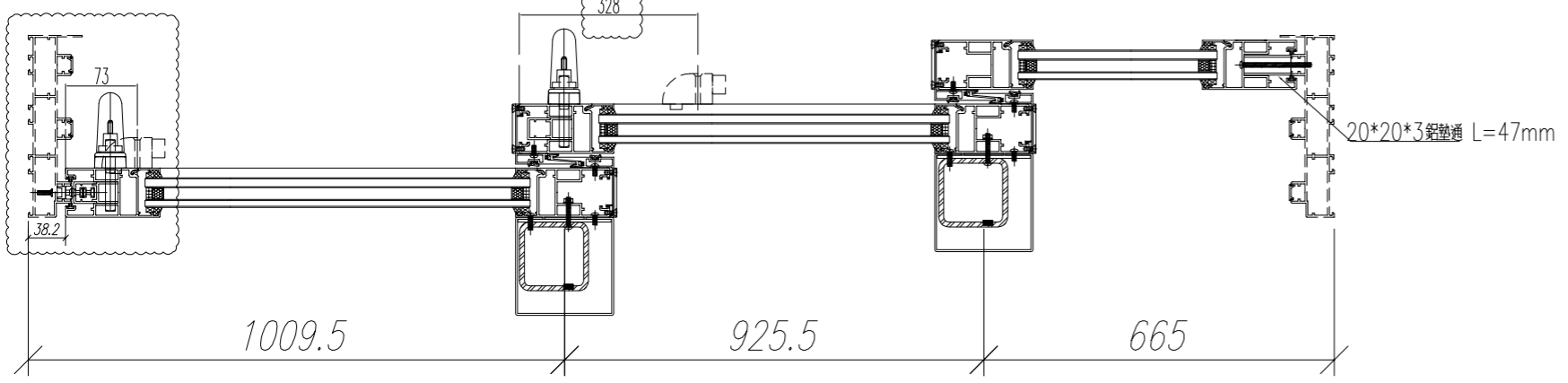
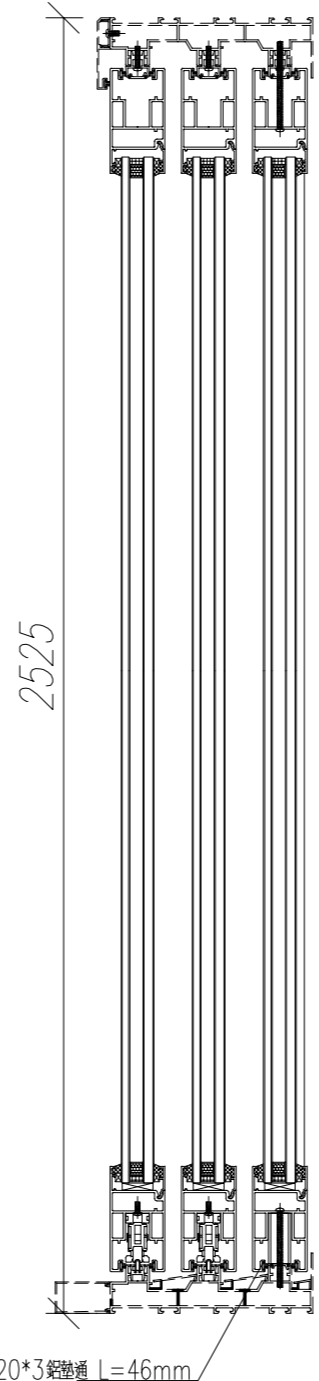
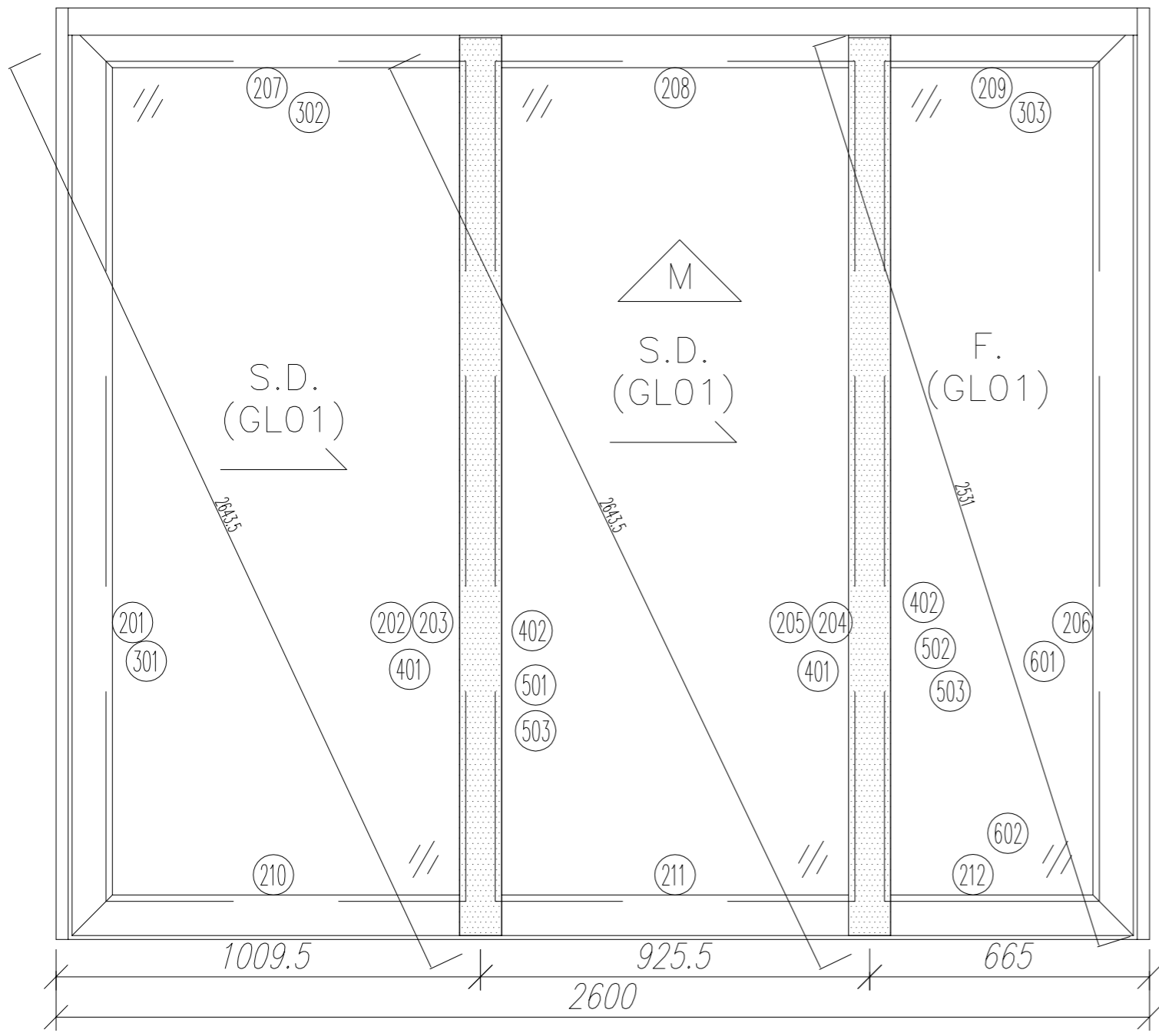


圖號：	SD4-AM1
數量：	500
位置：	2(4)趟趟門玉組裝碼



圖號：	SD4-AM2
數量：	1000
位置：	2(4)趟趟門玉組裝碼

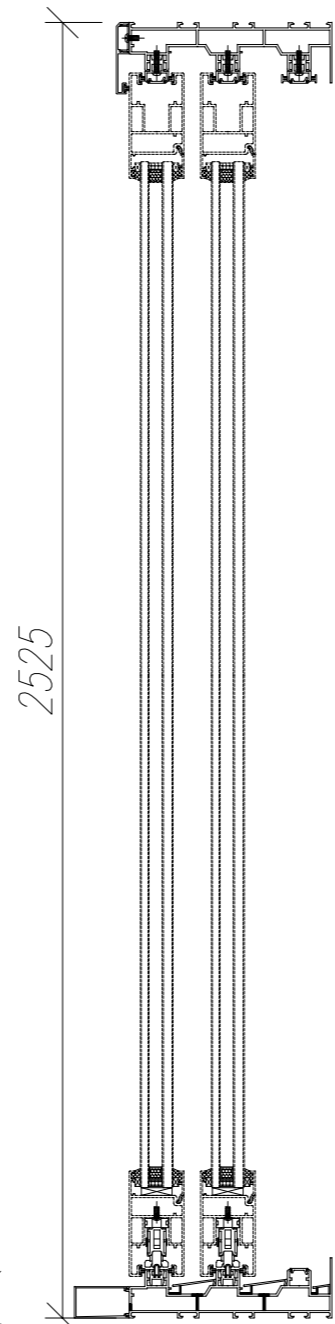
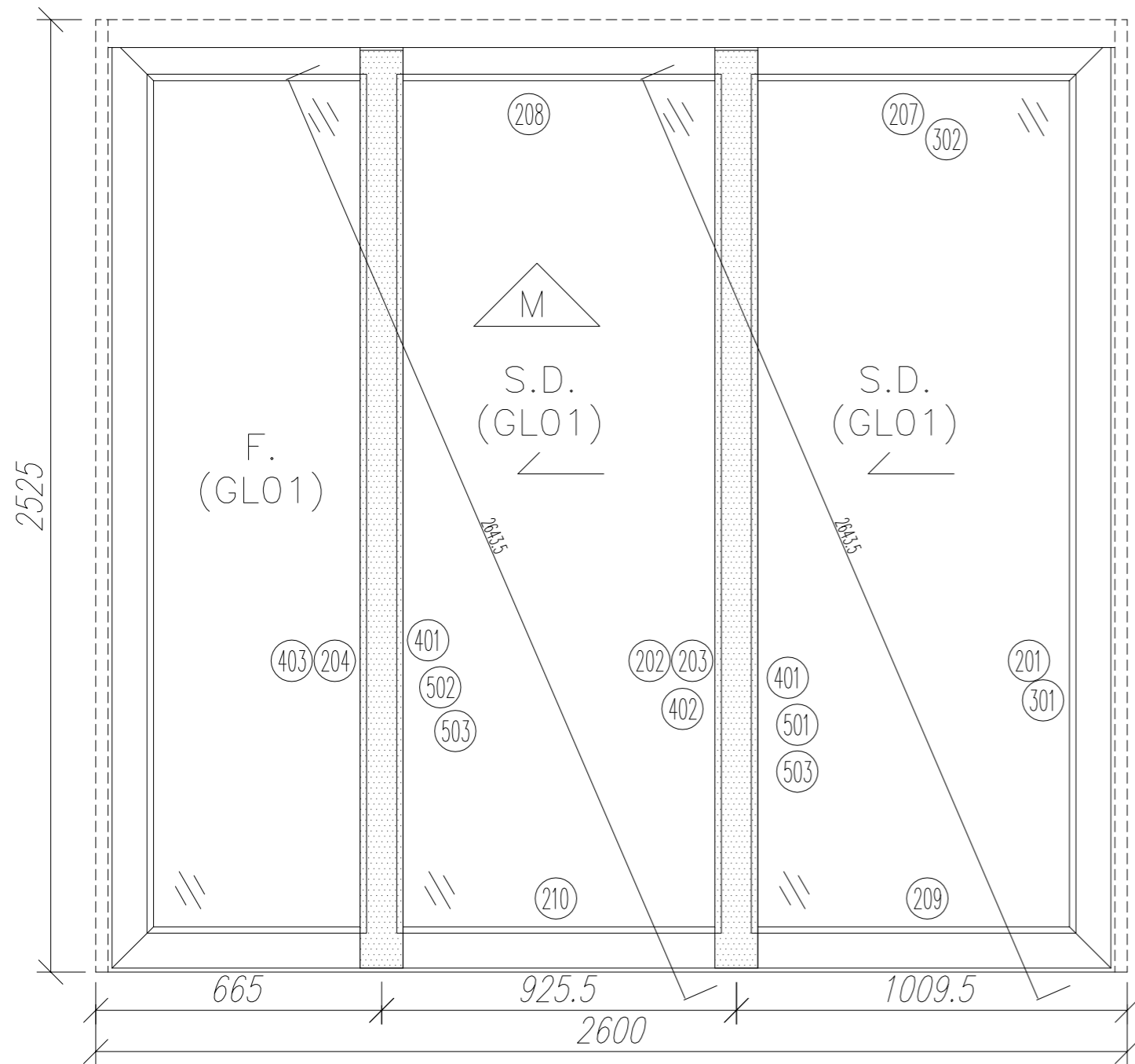
名稱	趟門門扇組裝碼	制圖	Ivan	2021.01.26	修改	-		
材料	50*50*5MM 鋁角	復核	WHS		日期	-		
顏色	光身	批准			圖號	T3-SD04-A03		



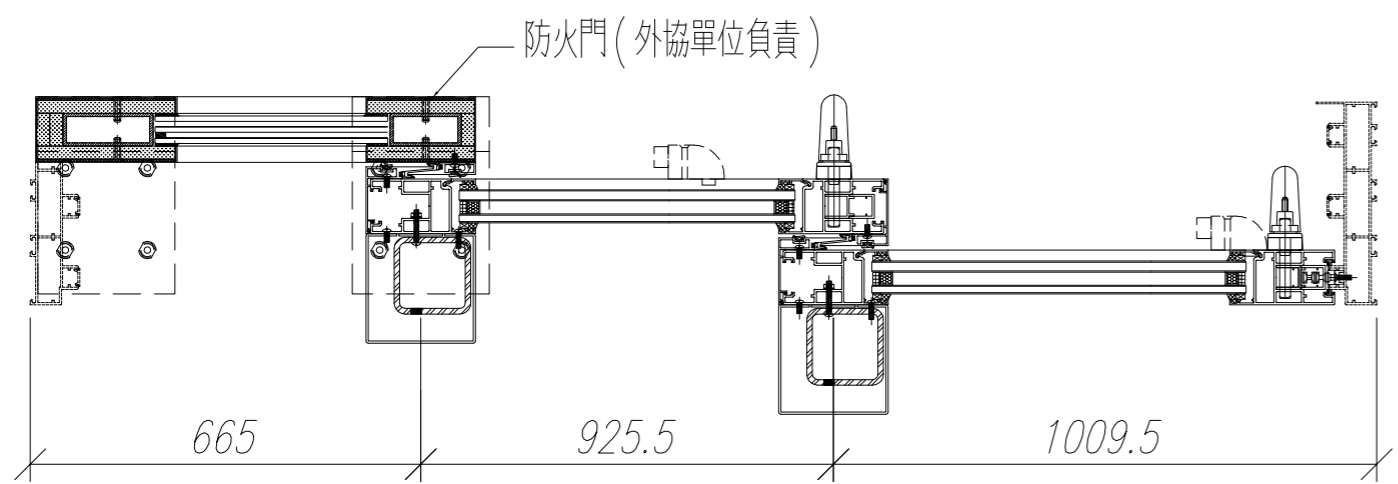
序號	材料編號	材料名稱	加工圖號	長度 L (MM)	單位	17	
						幅數	小計
201	X85882	趟門玉企	T3-SD03-D01	2437	支	1	17
202	X85882	趟門玉企	T3-SD03-D02	2437	支	1	17
203	X85882	趟門玉企	T3-SD03-D03	2437	支	1	17
204	X85882	趟門玉企	T3-SD03-D04	2437	支	1	17
205	X85882	趟門玉企	T3-SD03-D05	2437	支	1	17
206	X85882	趟門玉企	T3-SD03-D06	2437	支	1	17
207	X85882	趟門玉頂橫	T3-SD03-D07	1017	支	1	17
208	X85882	趟門玉頂橫	T3-SD03-D07A	1017	支	1	17
209	X85882	趟門玉頂橫	T3-SD03-D08	672.5	支	1	17
210	X85882	趟門玉底橫	T3-SD03-D09	1017	支	1	17
211	X85882	趟門玉底橫	T3-SD03-D09A	1017	支	1	17
212	X85882	趟門玉底橫	T3-SD03-D10	672.5	支	1	17
301	X85883	玉玻璃線企	直口開料	2244	支	6	102
302	X85883	玉玻璃線橫	直口開料	868	支	4	68
303	X85883	玉玻璃線橫	直口開料	523.5	支	2	34
401	X85884	玉勾企	T3-SD03-D11	2437	支	2	34
402	X85884	玉勾企	T3-SD03-D12	2437	支	2	34
501	3mm鋁折件	中企鋁板	T3-SD03-AL11/12	2437	支	1	17
502	3mm鋁折件	中企鋁板	T3-SD03-AL11A/12	2437	支	1	17
503	3mm鋁折件	中企鋁板	T3-SD03-AL13	2437	支	2	34
601	20*20*3通	鋁墊通	直口開料	47	支	5	85
602	20*20*3通	鋁墊通	直口開料	46	支	2	34

此門在沙基位  
此門可生產, 但不出貨, 待地盤通知.

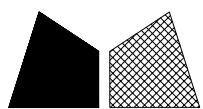
數量: 17	材料: 詳見本圖附表	表面處理: UCT806812XL-3	美特鋁質有限公司 MIDI Aluminium Fabricator Ltd.	工程名稱: 亞皆老街 / 趟門框玉(3趟款)
製圖: Ivan	日期: 2021.01.26	校核: -		修改: 2021.03.26
				圖名: W6/T3B組裝圖
				圖號: W6/T3B



序號	材料編號	材料名稱	加工圖號	長度 L(MM)	單位	幅數	
						單樘	小計
201	X85882	趟門玉企	T3-SD03-D01R	2437	支	1	1
202	X85882	趟門玉企	T3-SD03-D02R	2437	支	1	1
203	X85882	趟門玉企	T3-SD03-D03R	2437	支	1	1
204	X85882	趟門玉企	T3-SD03-D04R	2437	支	1	1
207	X85882	趟門玉頂橫	T3-SD03-D07R	1017	支	1	1
208	X85882	趟門玉頂橫	T3-SD03-D07AR	1017	支	1	1
209	X85882	趟門玉底橫	T3-SD03-D09R	1017	支	1	1
210	X85882	趟門玉底橫	T3-SD03-D09AR	1017	支	1	1
301	X85883	玉玻璃線企	直口開料	2244	支	4	4
302	X85883	玉玻璃線橫	直口開料	868	支	4	4
401	X85884	玉勾企	T3-SD03-D12	2437	支	2	2
402	X85884	玉勾企	T3-SD03-D11	2437	支	1	1
403	X85884	玉勾企	T3-SD03-D13	2437	支	1	1
501	3mm鋁折件	中企鋁板	T3-SD03-AL11R/12	2437	支	1	1
502	3mm鋁折件	中企鋁板	T3-SD03-AL11AR/12	2437	支	1	1
503	3mm鋁折件	中企鋁板	T3-SD03-AL13	2437	支	2	2

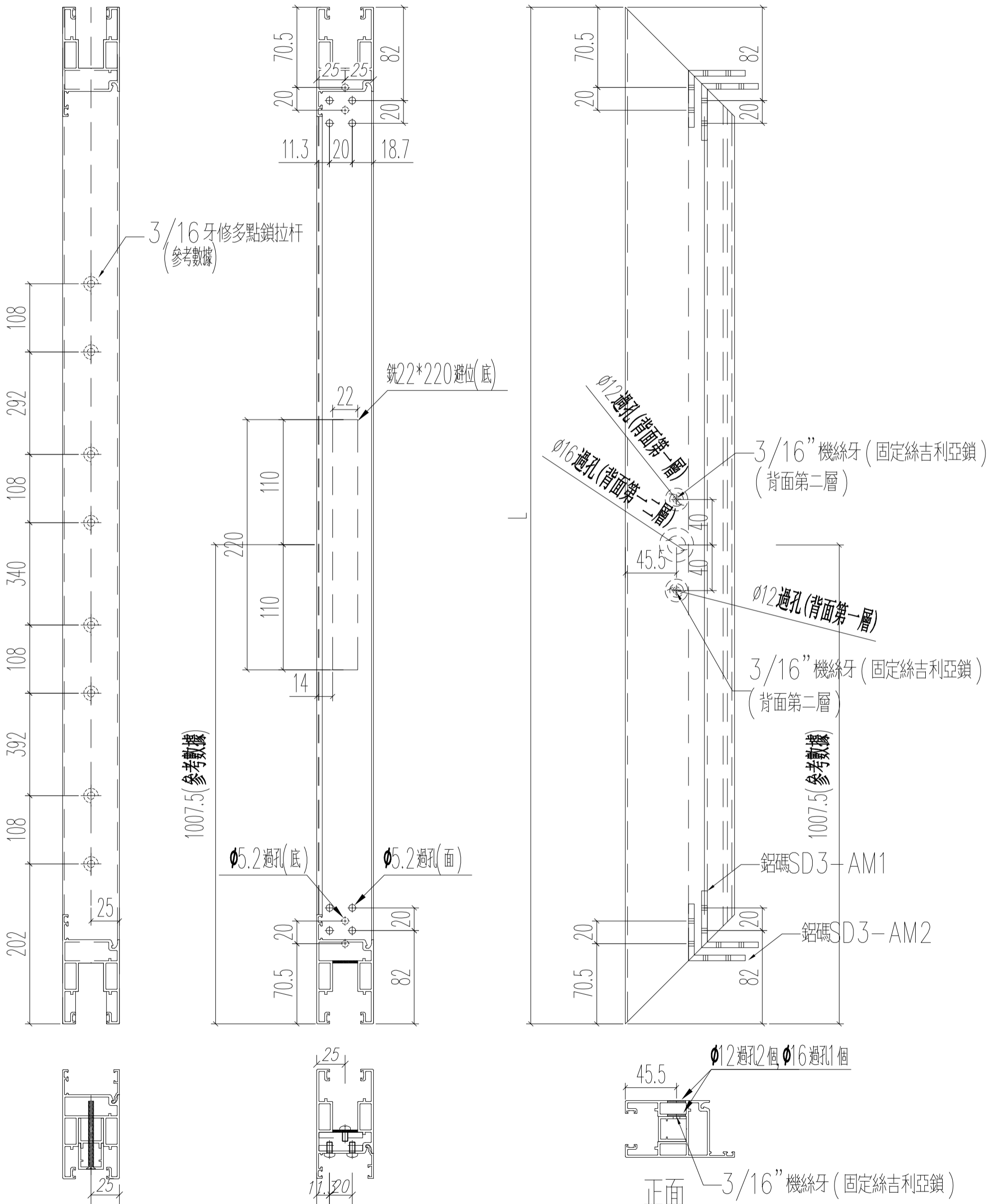


數量: 17	材料: 詳見本圖附表	表面處理: UCT806812XL-3	美特鋁質有限公司 MIDI Aluminium Fabricator Ltd.	工程名稱: 亞皆老街 / 趟門框玉(3趟款)
製圖: Ivan	日期: 2021.01.26	校核: -		修改: 2021.03.26 Rev: A

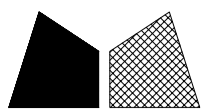


窗號	L (MM)	數量 (支)
W6/T3B	2437	17

頂



名稱	趟門門扇企料	制圖	Ivan	2021.01.26	修改	A	-	-
材料	X85882	復核	WHS		日期	2021.03.26	-	-
顏色	UCT806812XL-3	批准			圖號	T3-SD03-D01		

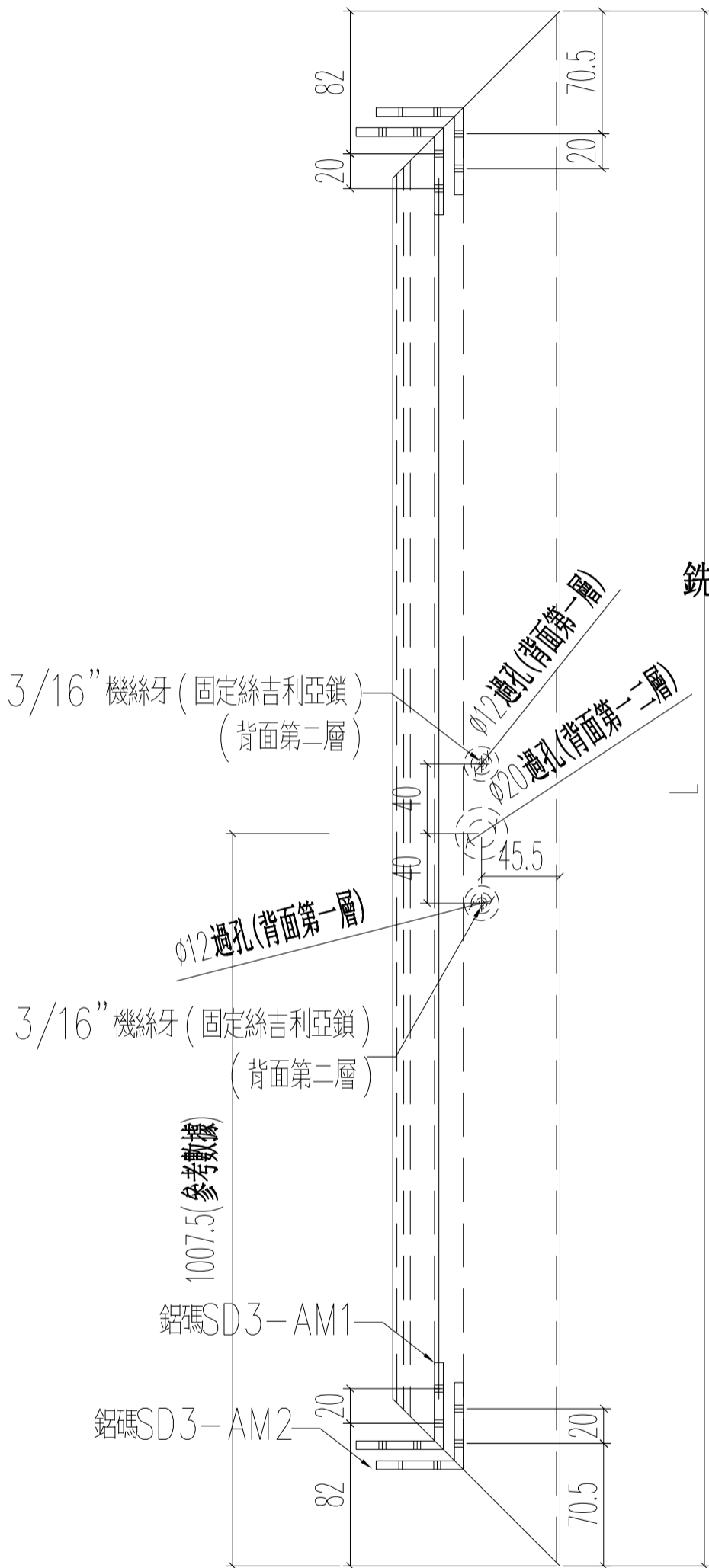


美特鋁質 有限公司  
MIDI Aluminium Fabricator Ltd.

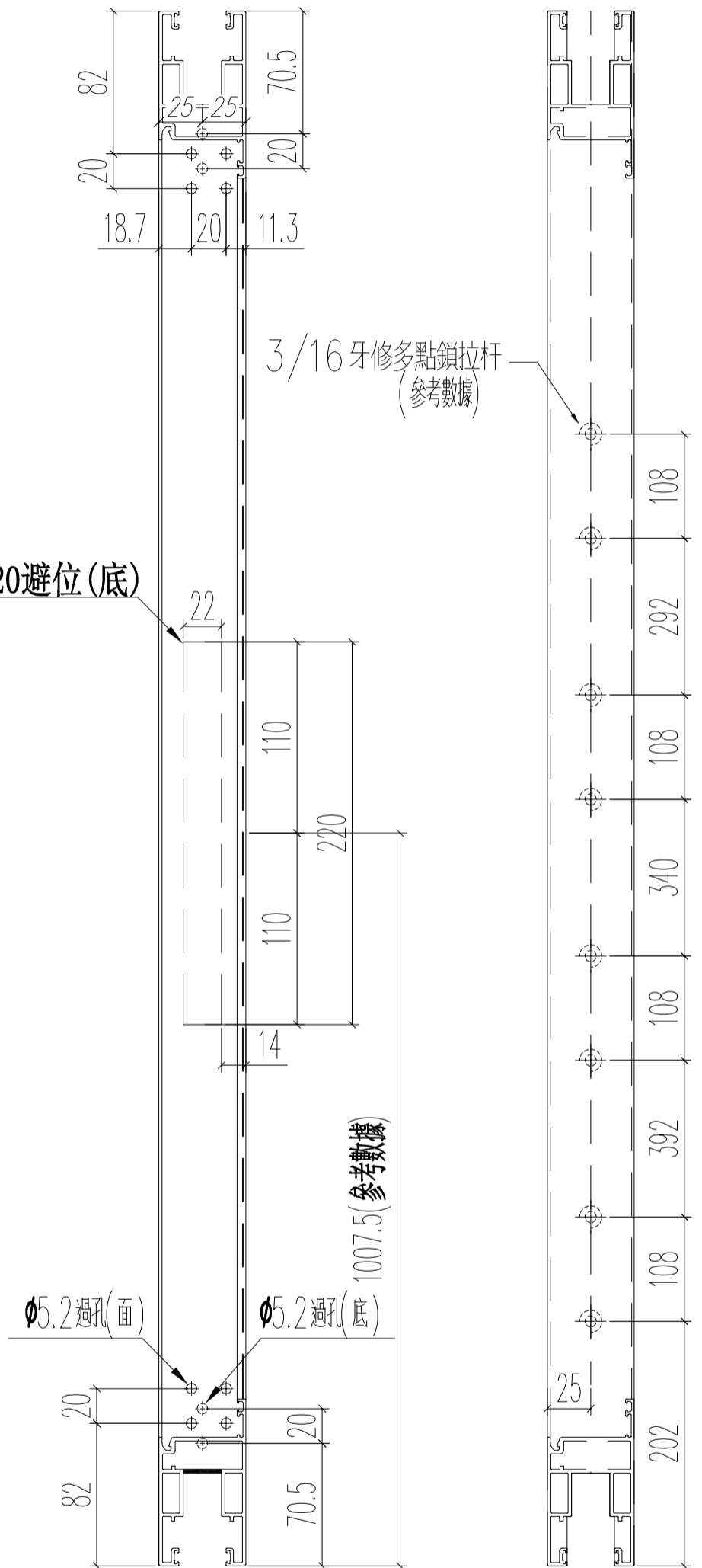
工程號 J852 地盤 亞皆老街

窗號	L (MM)	數量 (支)
W7/T3A	2437	17

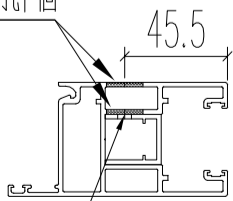
頂



銑22\*220避位(底)



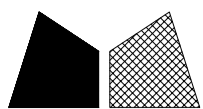
φ12 過孔2個 φ16 過孔1個



3/16" 機絲牙 (固定絲吉利亞鎖)

名稱	趟門門扇企料	制圖	Ivan	2021.01.26	修改	A	-	-
材料	X85882	復核	WHS		日期	2021.03.26	-	-
顏色	UCT806812XL-3	批准			圖號	T3-SD03-D01R		

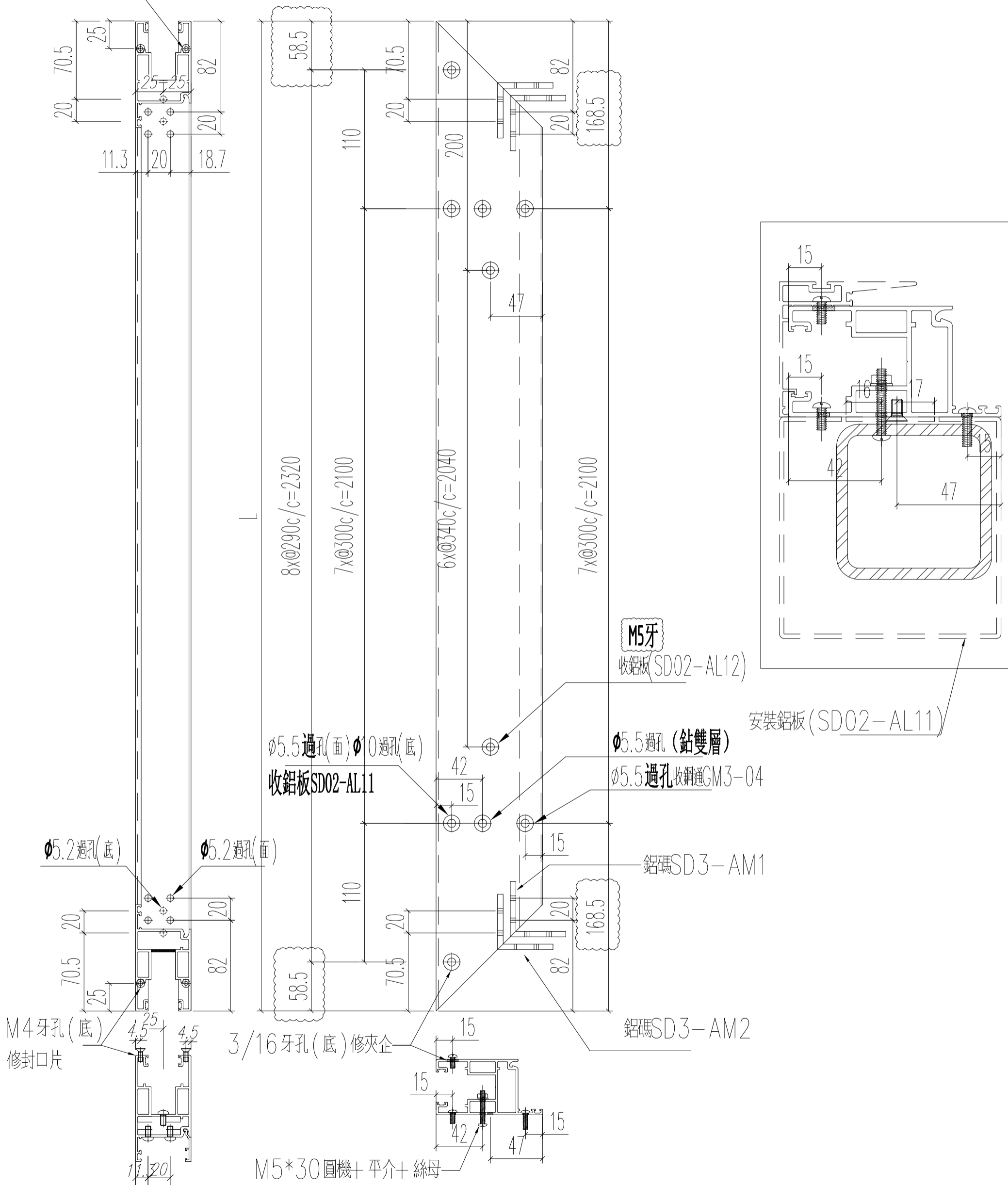




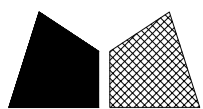
窗號	L (MM)	數量 (支)
W7/T3A	2437	17

頂

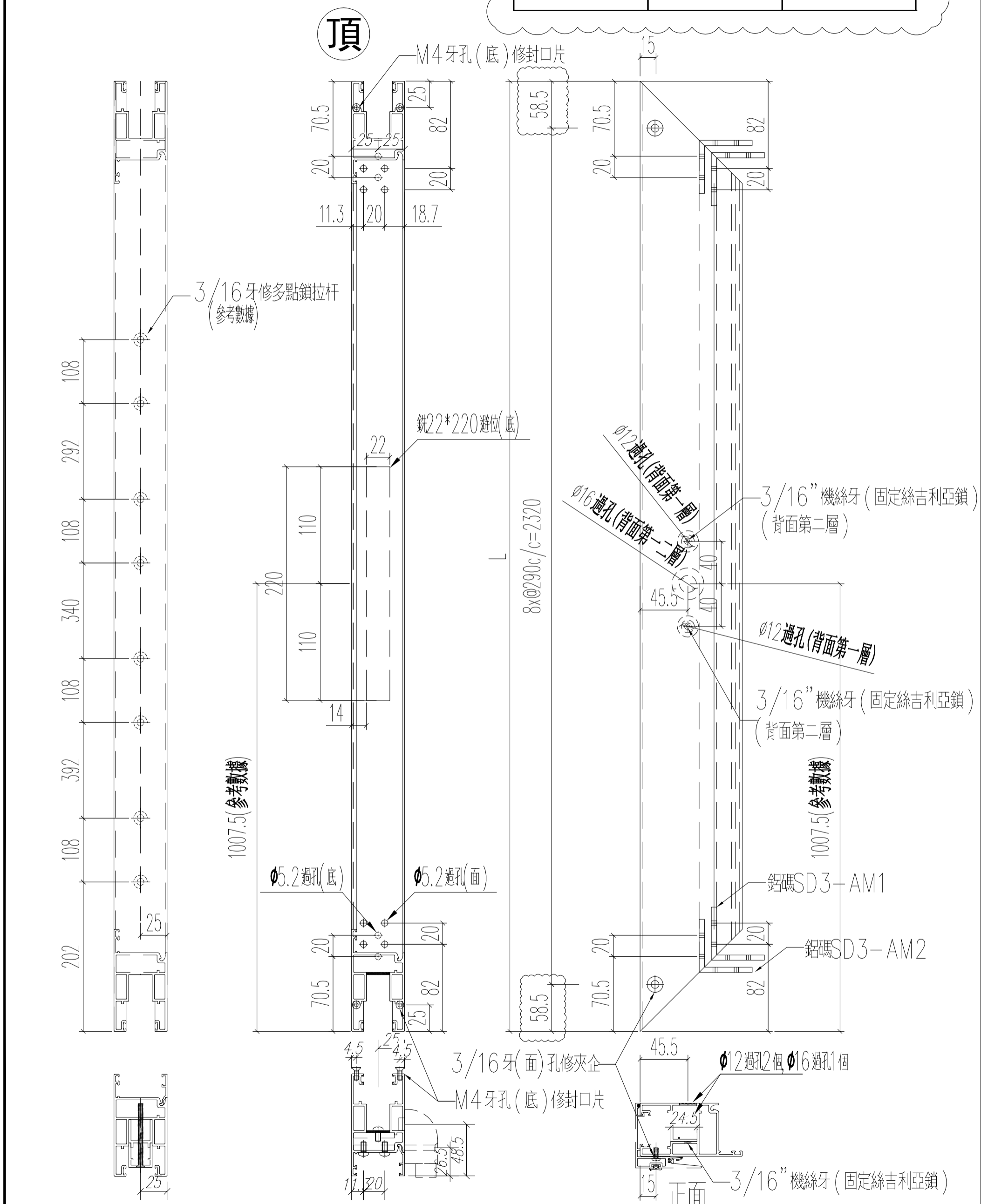
M4牙孔(底)修封口片



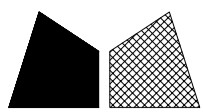
名稱	越門門扇企料	制圖	Ivan	2021.01.26	修改	A	B
材料	X85882	復核	WHS		日期	2021.03.24	2021.03.26
顏色	UCT806812XL-3	批准			圖號	T3-SD03-D02R	



窗號	L (MM)	數量 (支)
W6/T3B	2437	17

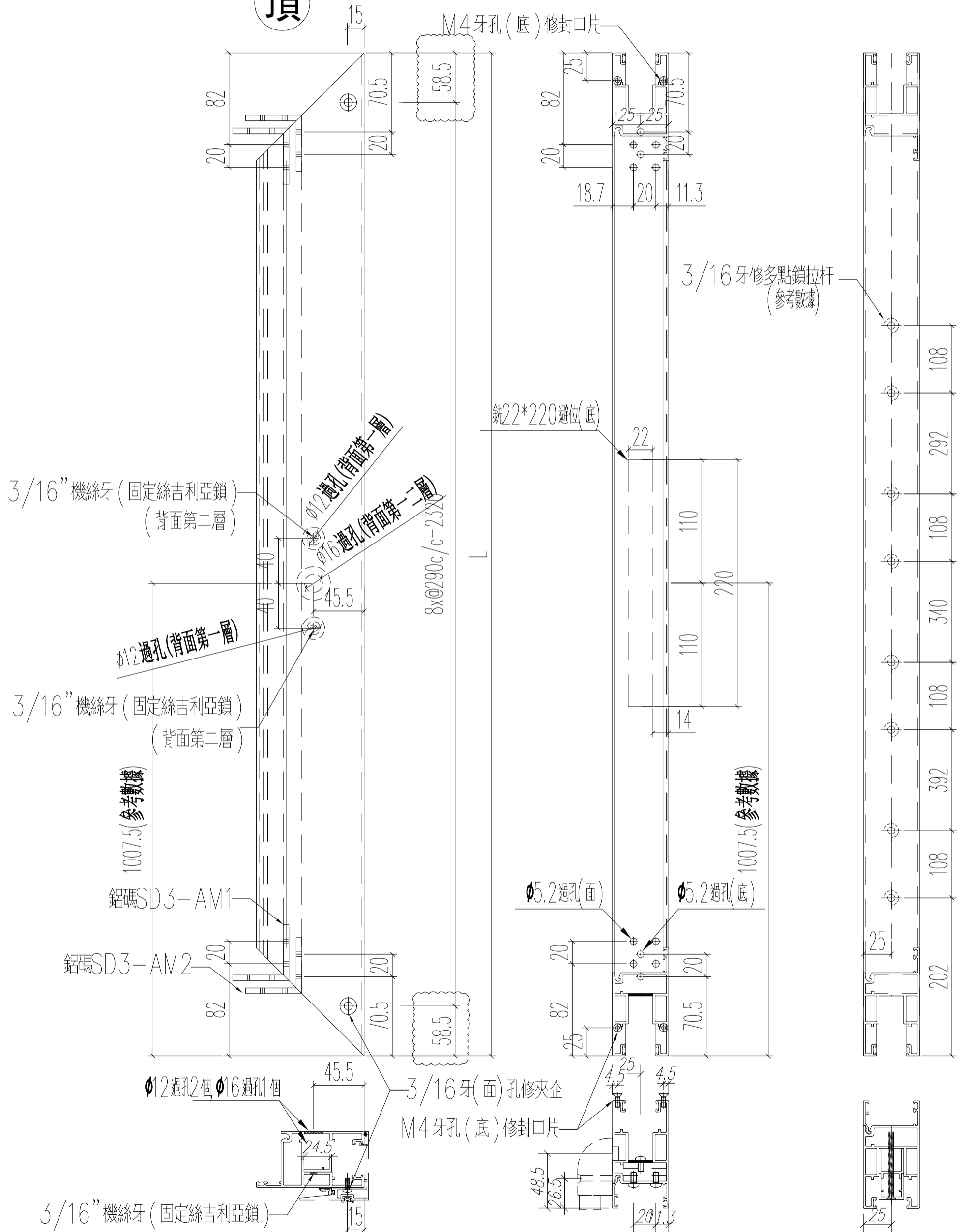


名稱	趟門門扇企料	制圖	Ivan	2021.01.26	修改	A	-	-
材料	X85882	復核	WHS		日期	2021.03.26	-	-
顏色	UCT806812XL-3	批准			圖號	T3-SD03-D03		

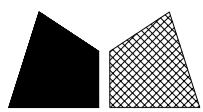


窗號	L (MM)	數量 (支)
W7/T3A	2437	17

頂

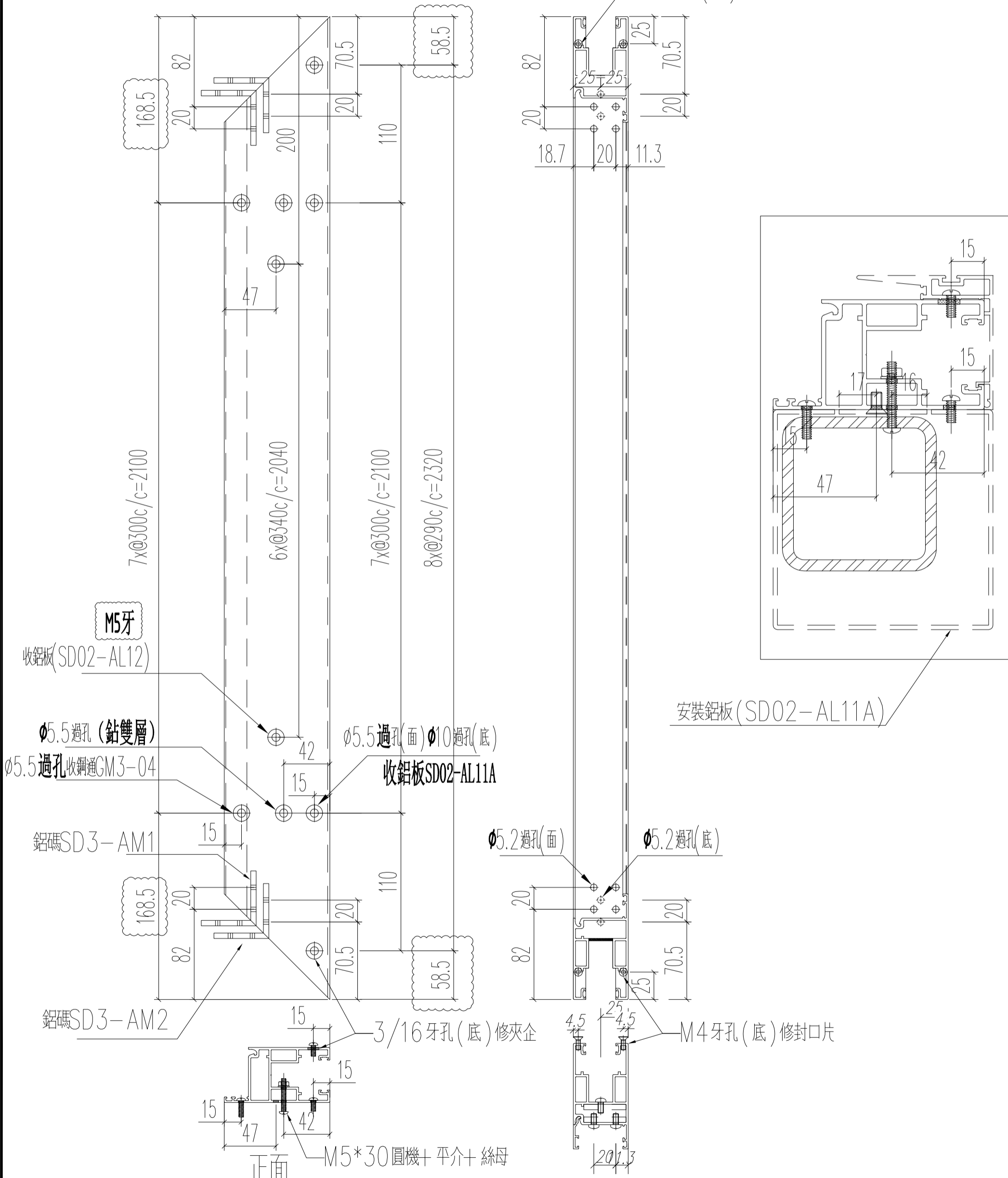


名稱	趟門門扇企料	制圖	Ivan	2021.01.26	修改	A	-	-
材料	X85882	復核	WHS		日期	2021.03.26	-	-
顏色	UCT806812XL-3	批准			圖號	T3-SD03-D03R		

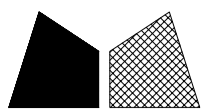


窗號	L (MM)	數量 (支)
W6/T3B	2437	17

頂



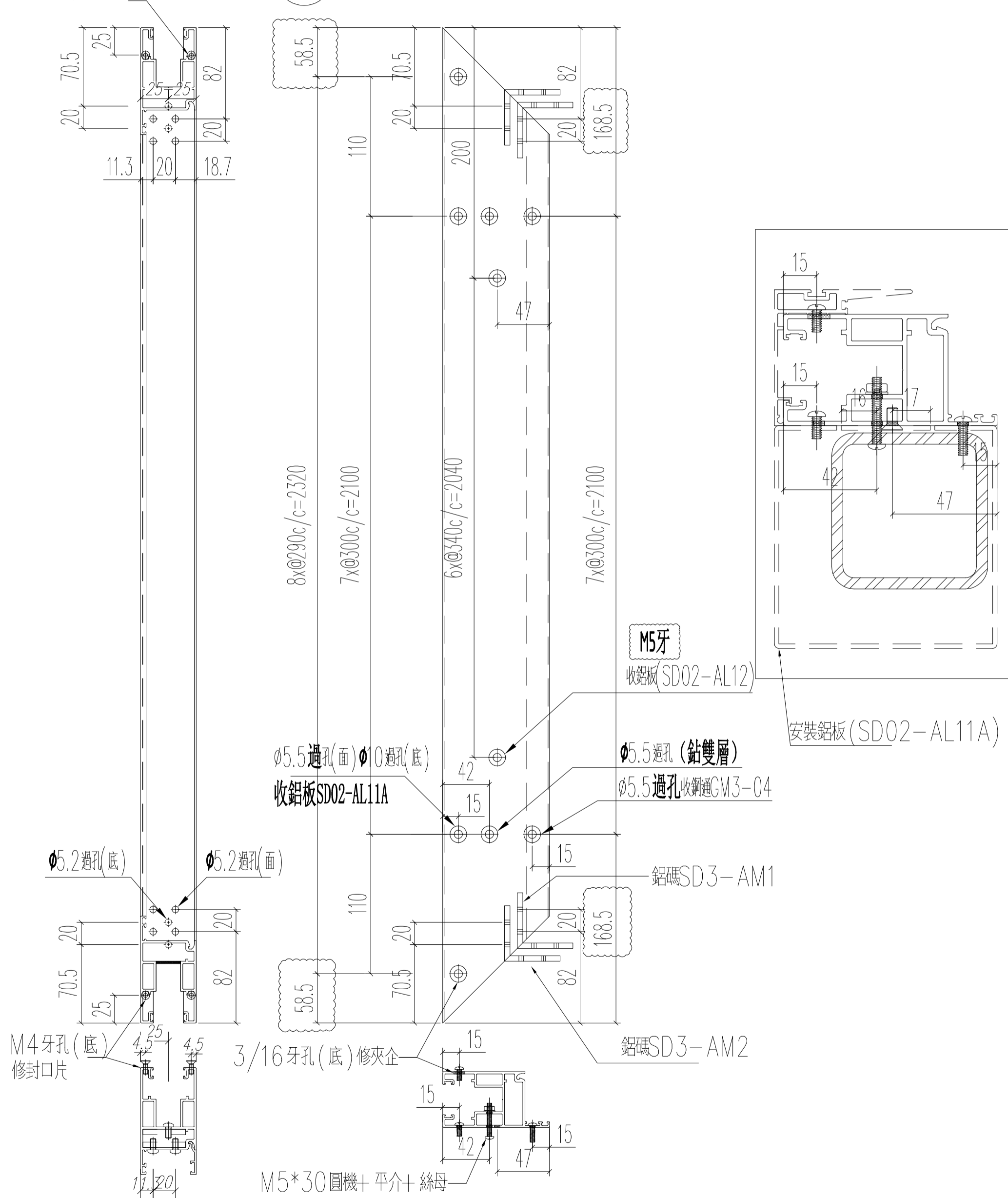
名稱	趟門門扇企料	制圖	Ivan	2021.01.26	修改	A	B
材料	X85882	復核	WHS		日期	2021.03.04	2021.03.26
顏色	UCT806812XL-3	批准			圖號	T3-SD03-D04	



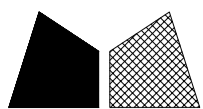
窗號	L (MM)	數量 (支)
W7/T3A	2437	17

M4牙孔(底)修封口片

頂

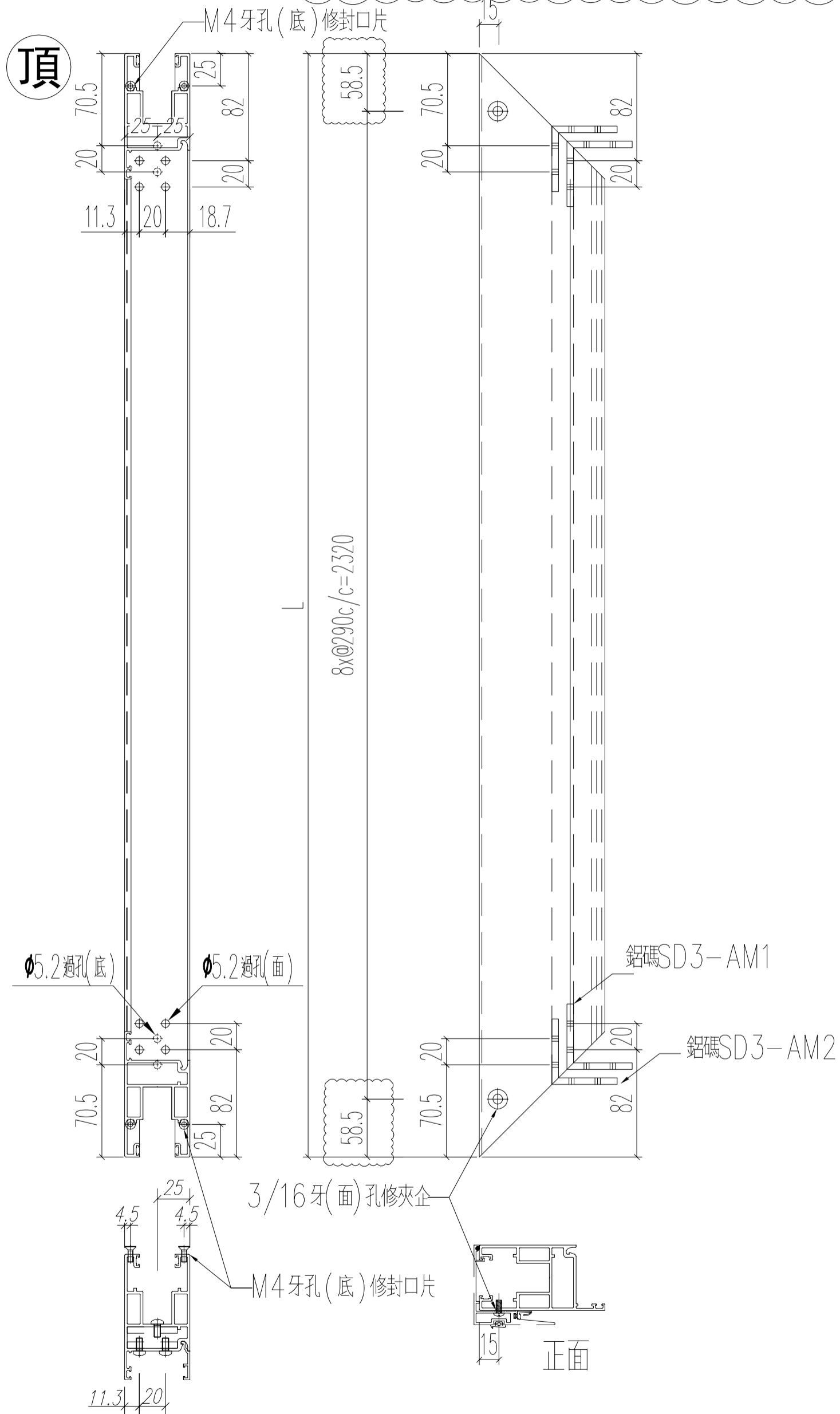


名稱	趟門門扇企料	制圖	Ivan	2021.01.26	修改	A	B
材料	X85882	復核	WHS		日期	2021.03.04	2021.03.26
顏色	UCT806812XL-3	批准			圖號	T3-SD03-D04R	



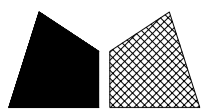
工程號	J852	地盤	亞皆老街
-----	------	----	------

窗號	L (MM)	數量 (支)
W6/T3B	2437	17



名稱	趟門門扇企料	制圖	Ivan	2021.01.26	修改	A	
材料	X85882	復核	WHS		日期	2021.03.26	
顏色	UCT806812XL-3	批准			圖號	T3-SD03-D05	



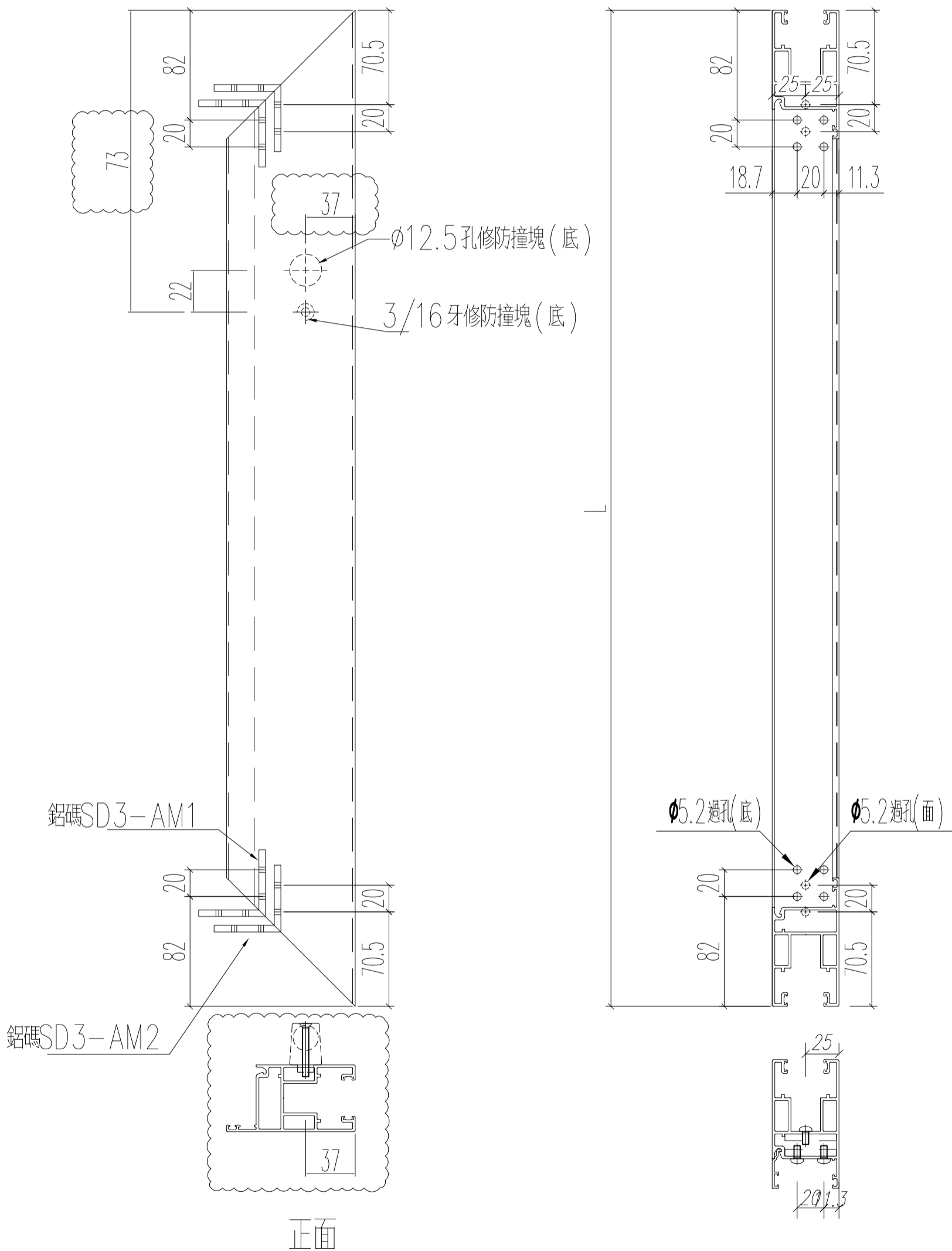


美特鋁質 有限公司  
MIDI Aluminium Fabricator Ltd.

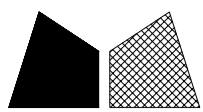
窗號	L (MM)	數量 (支)	備註
W6/T3B	1017	17	

工程號 J852 地盤 亞皆老街

左



名稱	趟門門扇頂橫料	制圖	Ivan	2021.01.26	修改	A	
材料	X85882	復核	WHS		日期	2021.03.04	
顏色	UCT806812XL-3	批准			圖號	T3-SD03-D07	

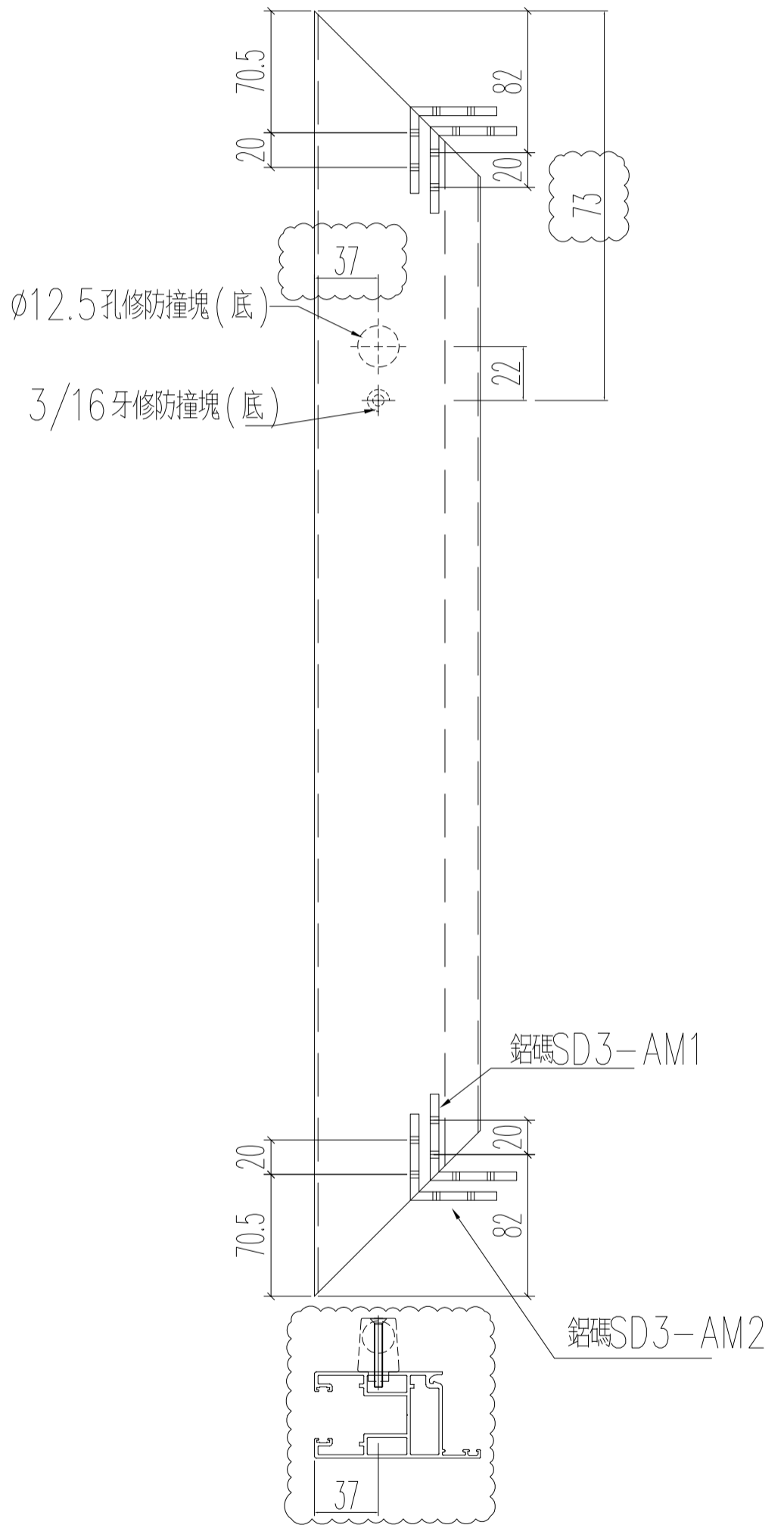
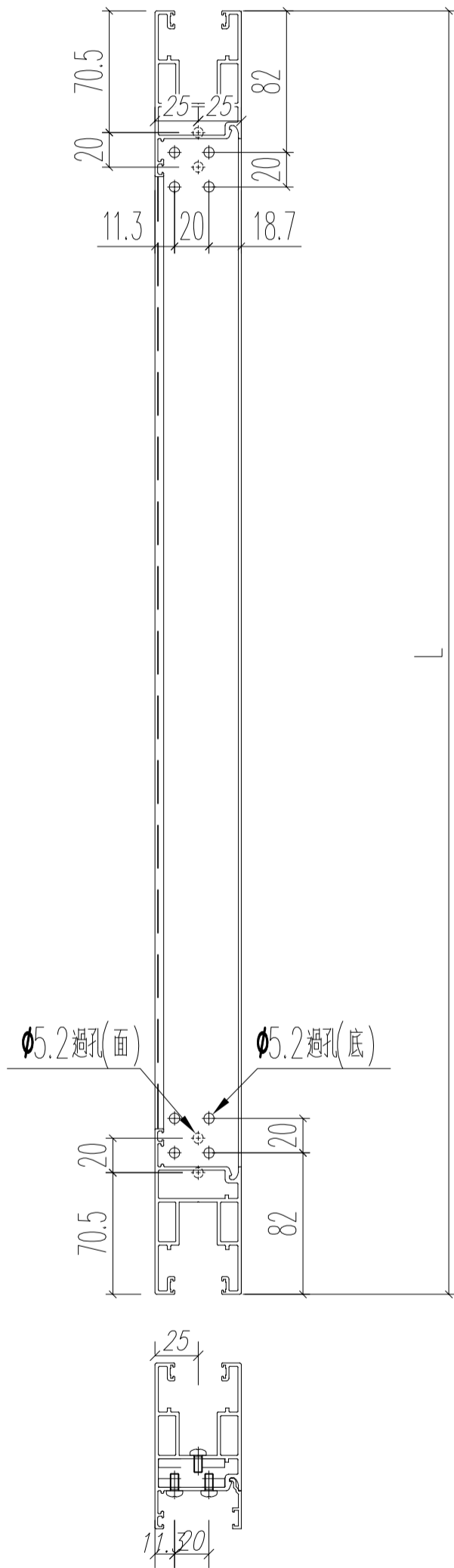


美特鋁質 有限公司  
MIDI Aluminium Fabricator Ltd.

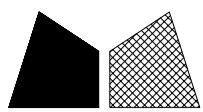
窗號	L (MM)	數量 (支)	備註
W7/T3A	1017	17	

工程號	J852	地盤	亞皆老街
-----	------	----	------

左



名稱	趟門門扇頂橫料	制圖	Ivan	2021.01.26	修改	A	
材料	X85882	復核	WHS		日期	2021.03.04	
顏色	UCT806812XL-3	批准			圖號	T3-SD03-07R	

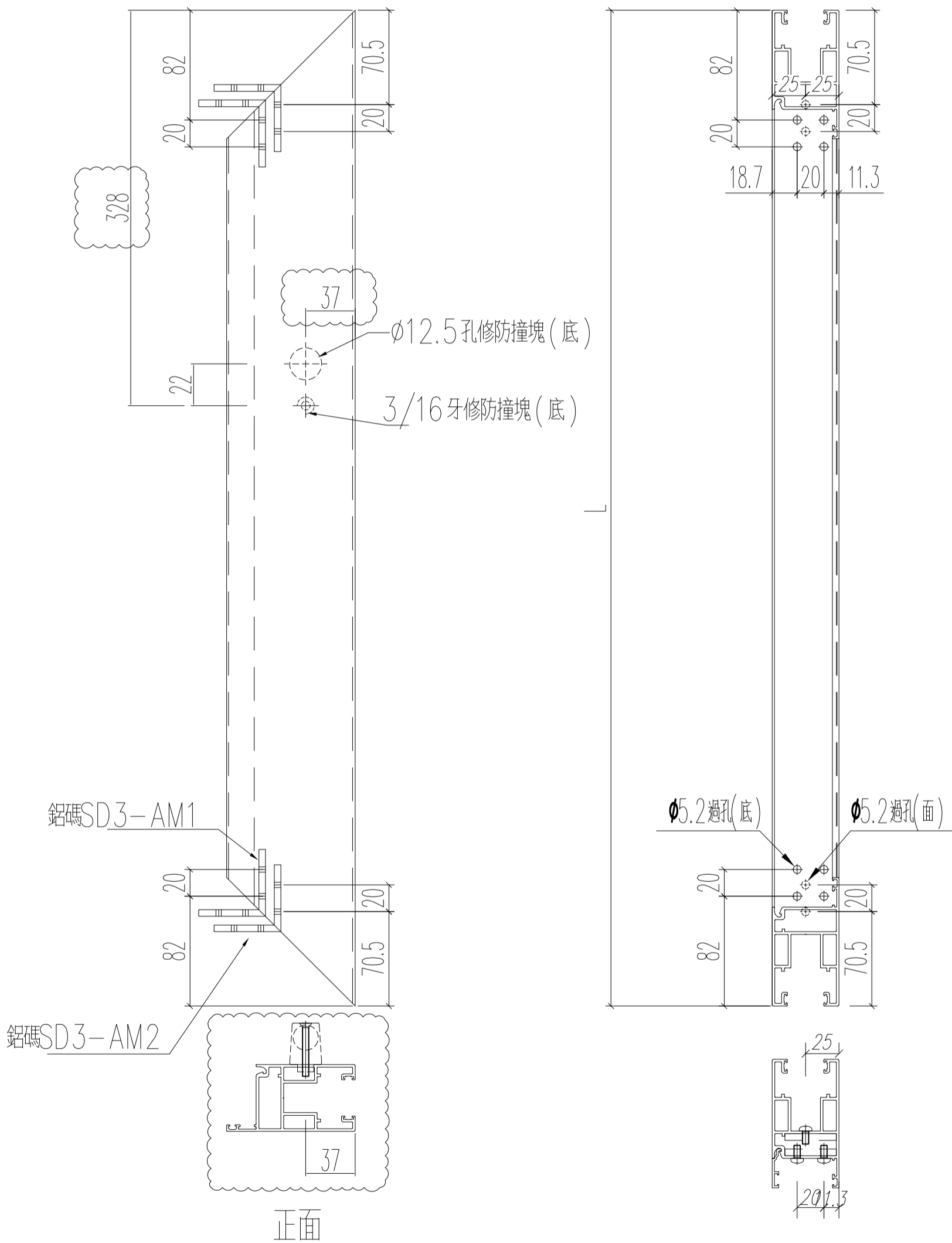


美特鋁質 有限公司  
MIDI Aluminium Fabricator Ltd.

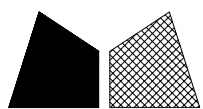
窗號	L (MM)	數量 (支)	備註
W6/T3B	1017	17	

工程號	J852	地盤	亞皆老街
-----	------	----	------

左



名稱	趟門門扇頂橫料	制圖	Ivan	2021.01.26	修改	A	
材料	X85882	復核	WHS		日期	2021.03.04	
顏色	UCT806812XL-3	批准			圖號	T3-SD03-D07A	

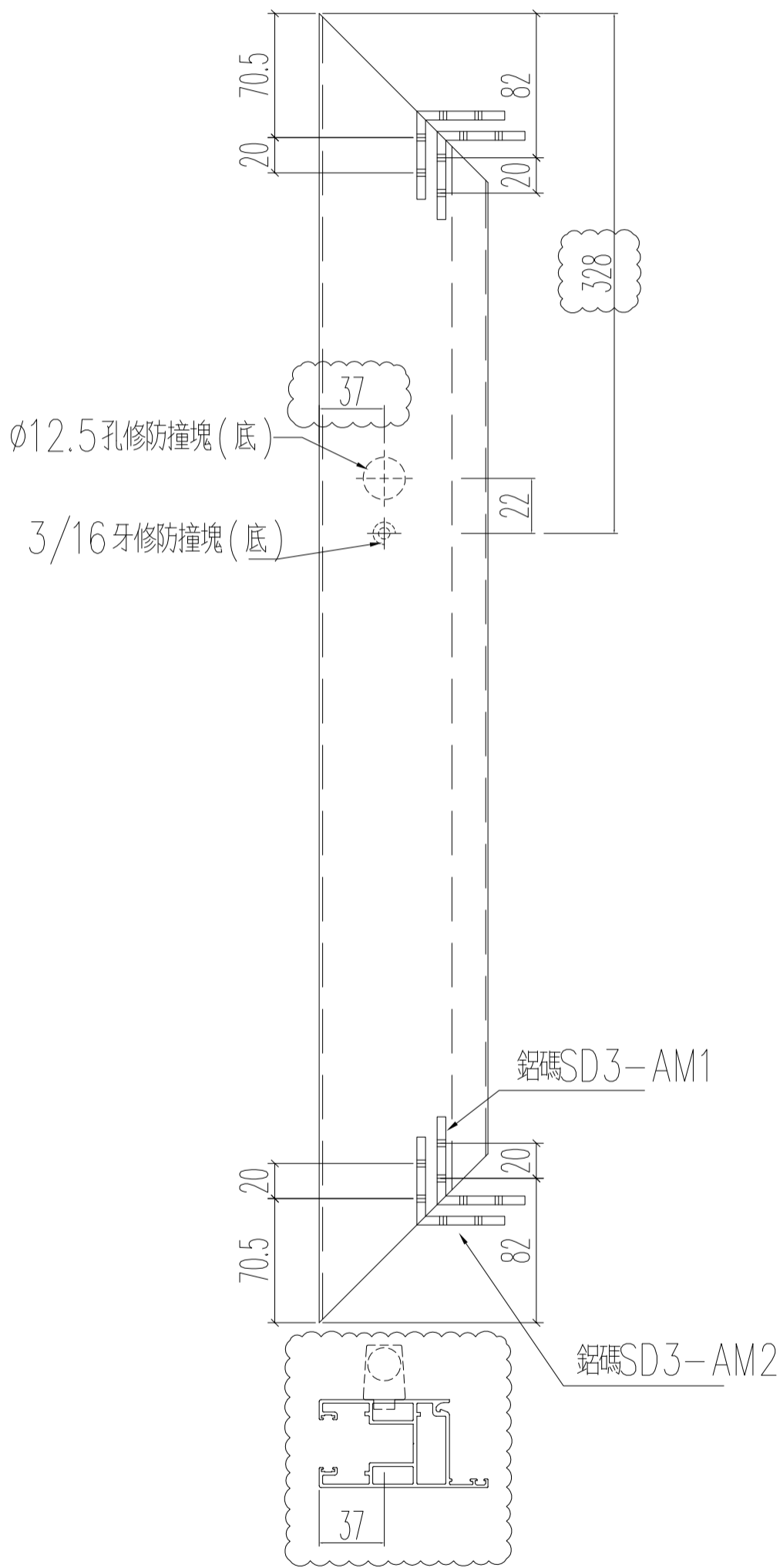
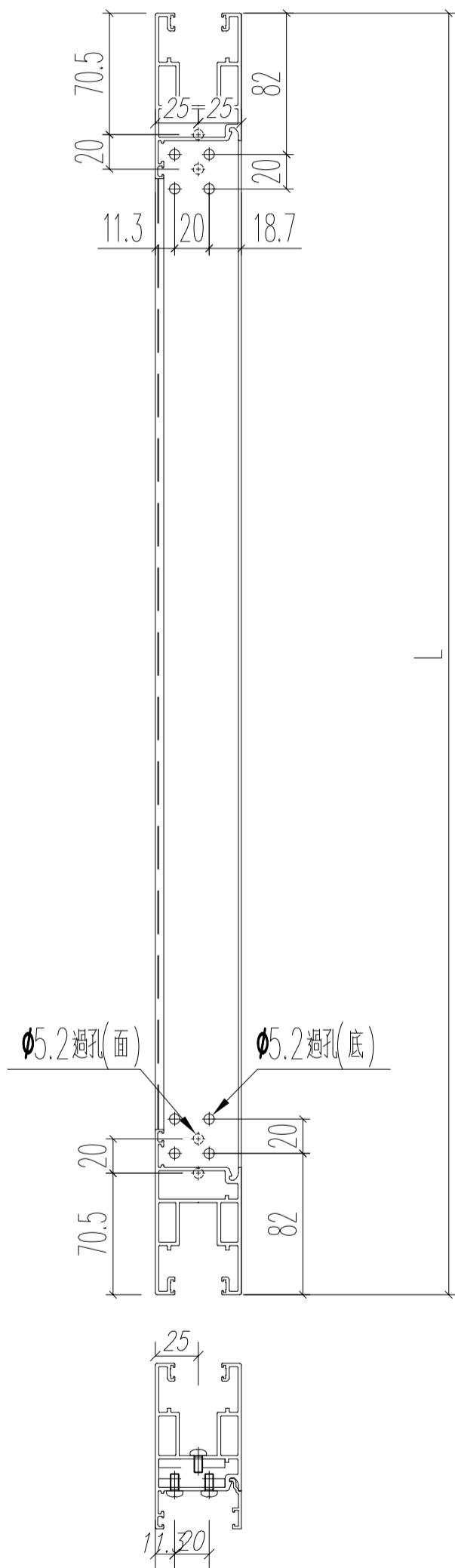


美特鋁質 有限公司  
MIDI Aluminium Fabricator Ltd.

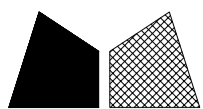
窗號	L (MM)	數量 (支)	備註
W7/T3A	1017	17	

工程號	J852	地盤	亞皆老街
-----	------	----	------

左



名稱	趟門門扇頂橫料	制圖	Ivan	2021.01.26	修改	A	
材料	X85882	復核	WHS		日期	2021.03.04	
顏色	UCT806812XL-3	批准			圖號	T3-SD03-07AR	

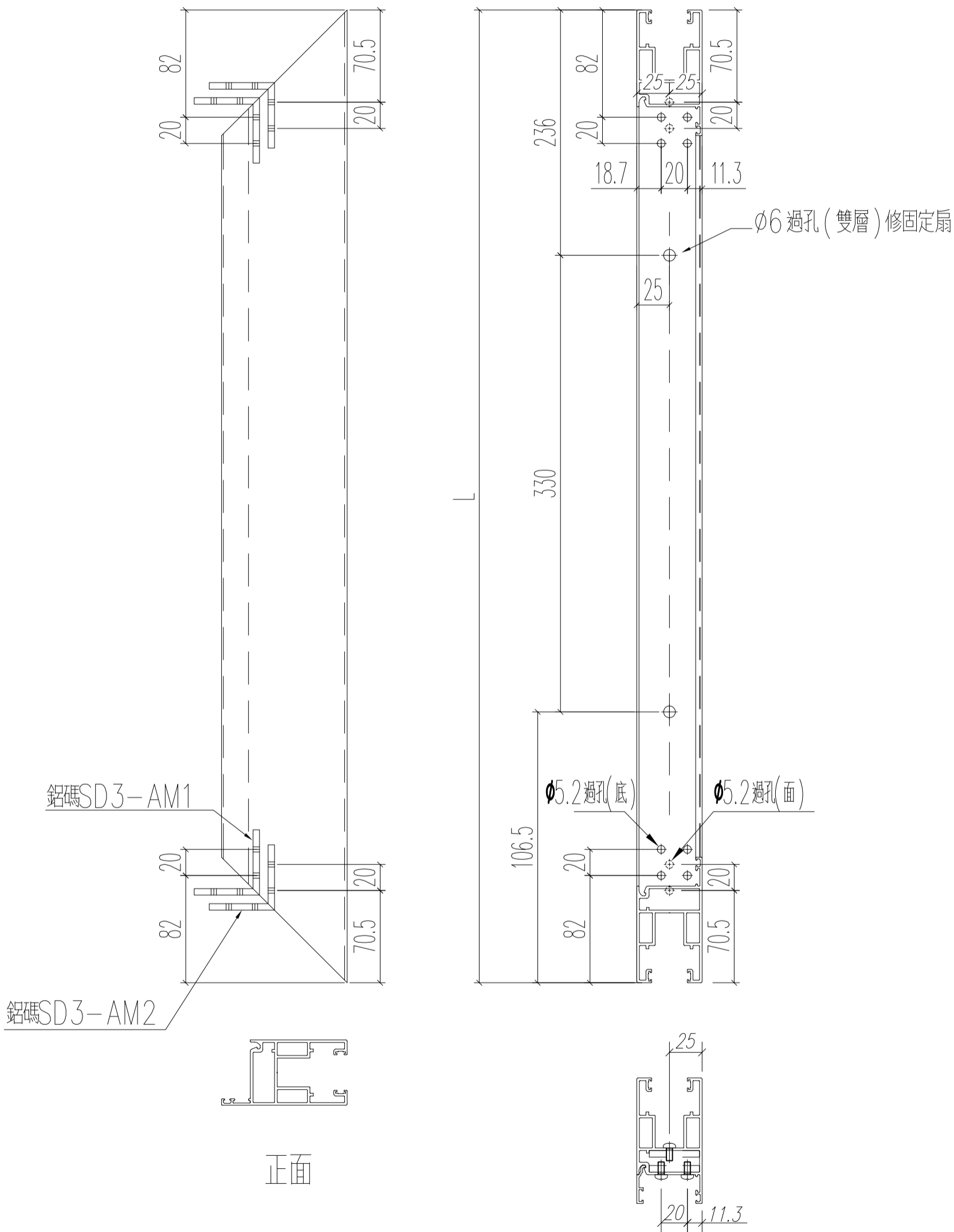


美特鋁質 有限公司  
MIDI Aluminium Fabricator Ltd.

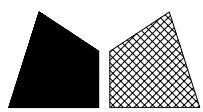
窗號	L (MM)	數量 (支)	備註
W6/T3B	672.5	17	

工程號	J852	地盤	亞皆老街
-----	------	----	------

左



名稱	趟門門扇頂橫料	制圖	Ivan	2021.01.26	修改	-	
材料	X85882	復核	WHS		日期	-	
顏色	UCT806812XL-3	批准			圖號	T3-SD03-D08	



美特鋁質 有限公司  
MIDI Aluminium Fabricator Ltd.

窗號

L (MM)

數量 (支)

備註

W6/T3B

1017

17

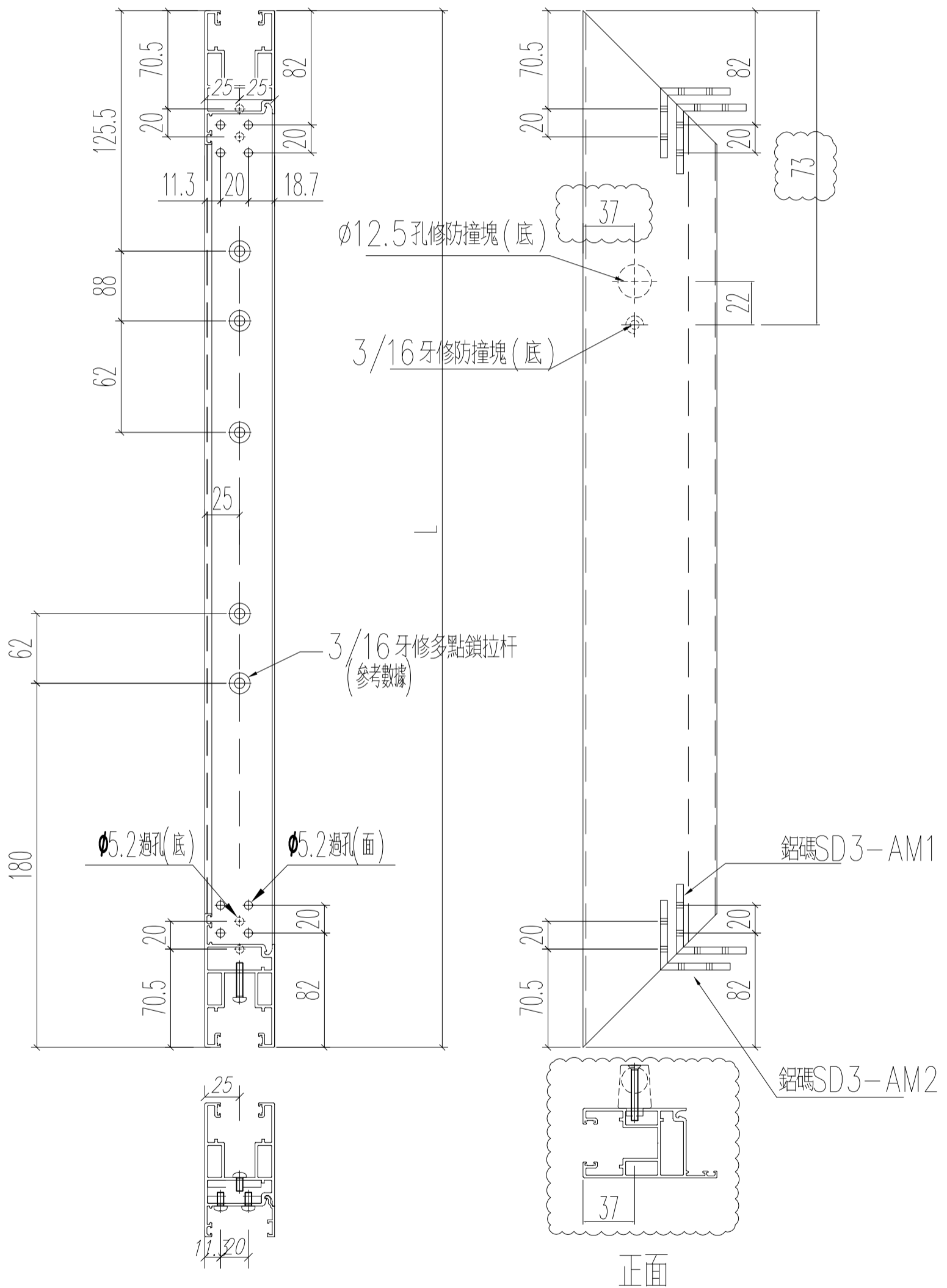
工程號

J852

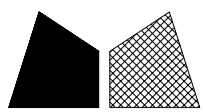
地盤

亞皆老街

左



名稱	趟門門扇底橫料	制圖	Ivan	2021.01.26	修改	A	
材料	X85882	復核	WHS		日期	2021.03.04	
顏色	UCT806812XL-3	批准			圖號	T3-SD03-D09	

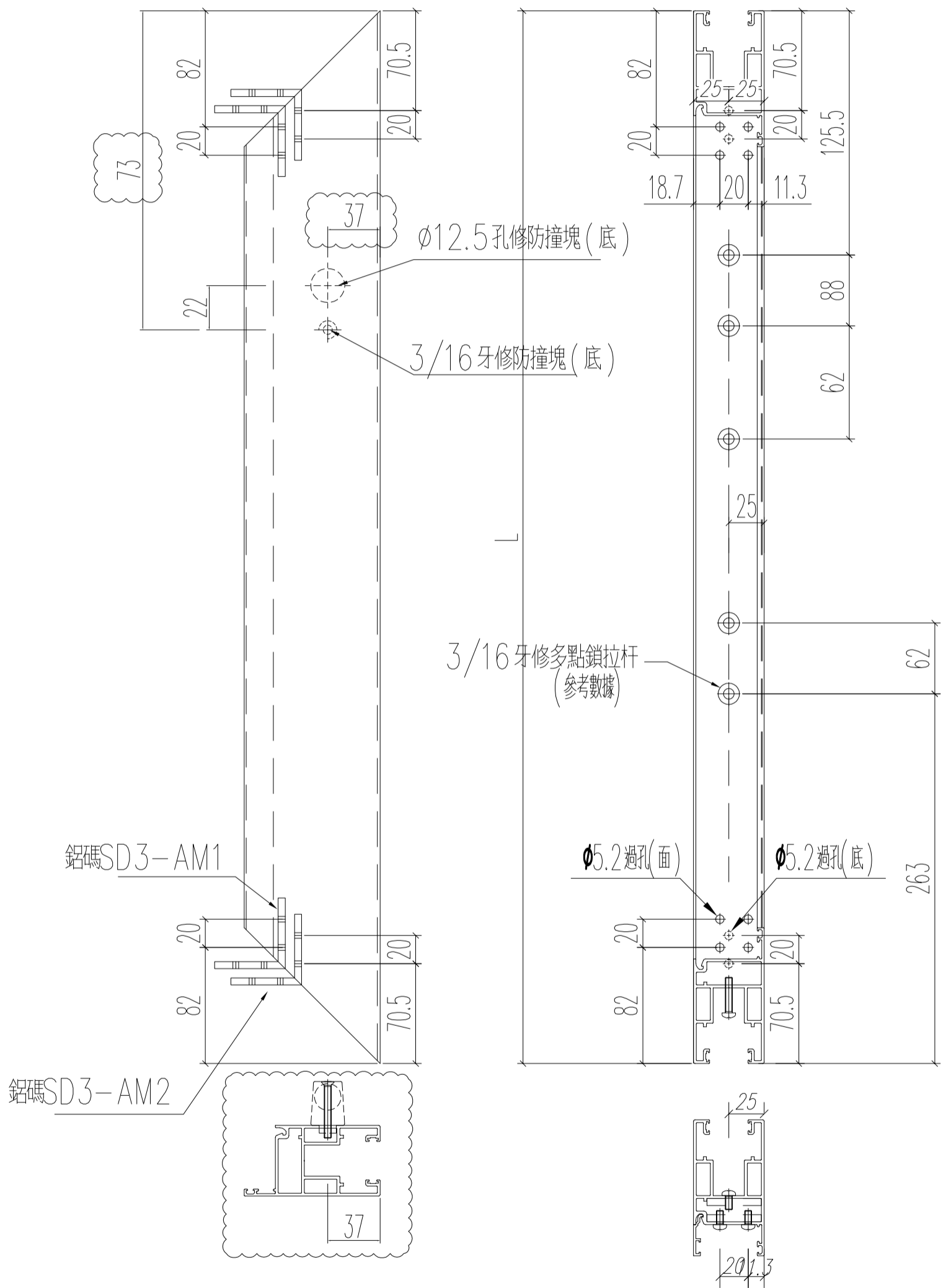


美特鋁質 有限公司  
MIDI Aluminium Fabricator Ltd.

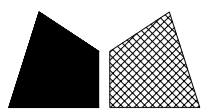
窗號	L (MM)	數量 (支)	備註
W7/T3A	1017	17	

工程號	J852	地盤	亞皆老街
-----	------	----	------

左



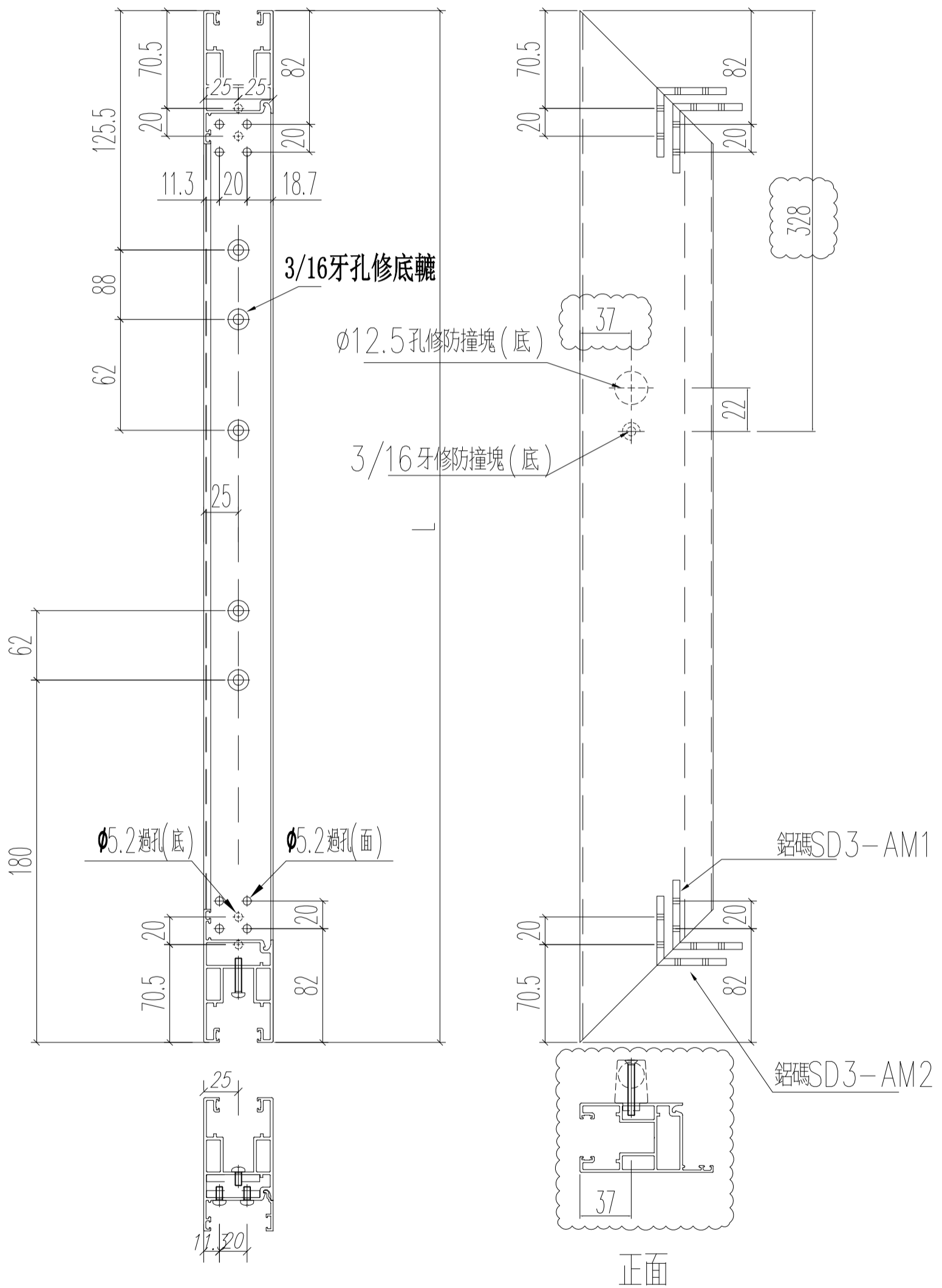
名稱	趟門門扇底橫料	制圖	Ivan	2021.01.26	修改	A	
材料	X85882	復核	WHS		日期	2021.03.04	
顏色	UCT806812XL-3	批准			圖號	T3-SD03-09R	



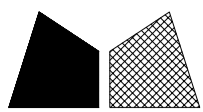
窗號	L (MM)	數量 (支)	備註
W6/T3B	1017	17	

工程號	J852	地盤	亞皆老街
-----	------	----	------

左



名稱	趟門門扇底橫料	制圖	Ivan	2021.01.26	修改	A	
材料	X85882	復核	WHS		日期	2021.03.04	
顏色	UCT806812XL-3	批准			圖號	T3-SD03-D09A	

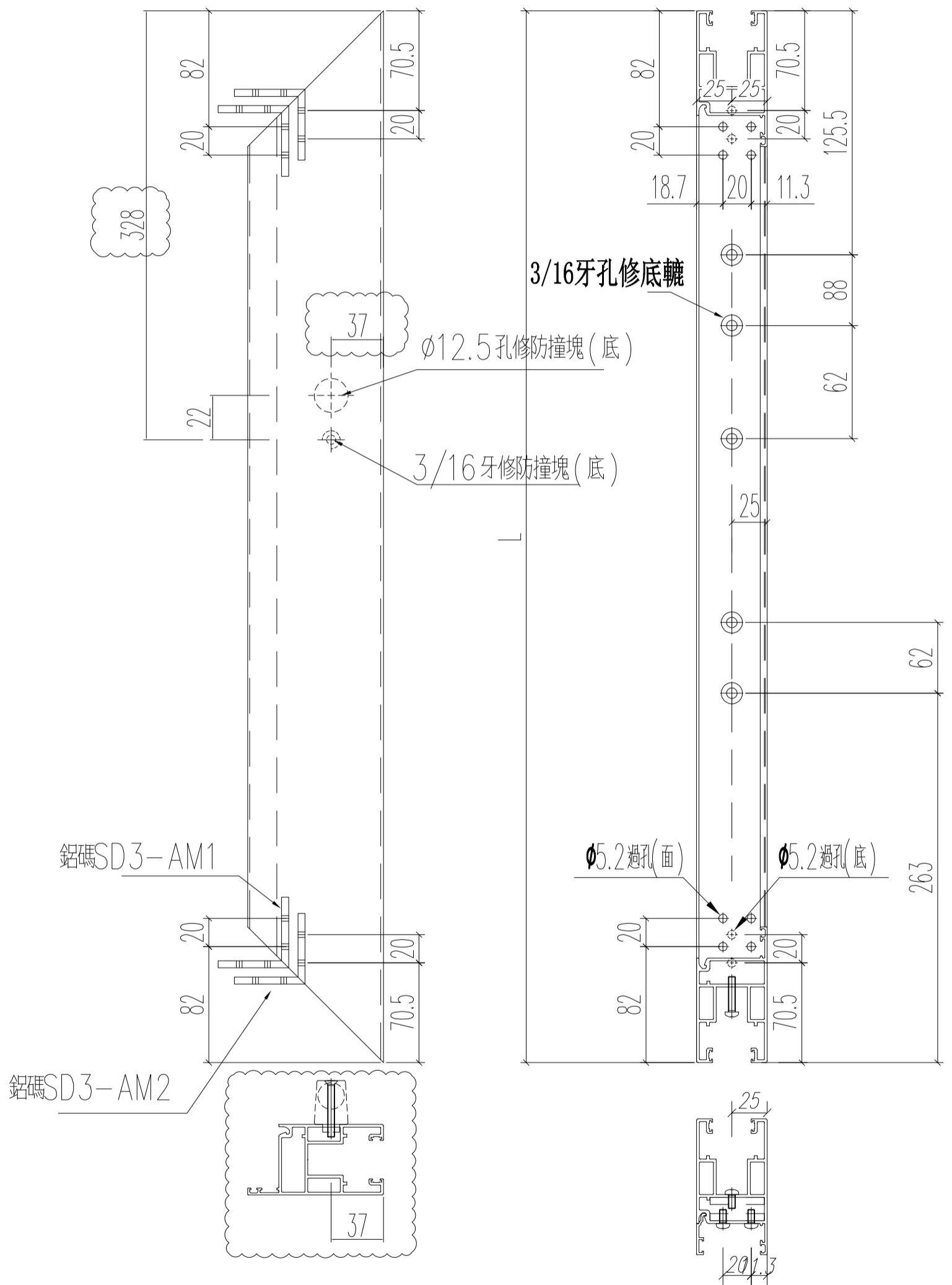


美特鋁質 有限公司  
MIDI Aluminium Fabricator Ltd.

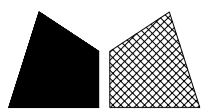
窗號	L (MM)	數量 (支)	備註
W7/T3A	1017	17	

工程號	J852	地盤	亞皆老街
-----	------	----	------

左



名稱	趟門門扇底橫料	制圖	Ivan	2021.01.26	修改	A	
材料	X85882	復核	WHS		日期	2021.03.04	
顏色	UCT806812XL-3	批准			圖號	T3-SD03-09AR	



美特鋁質 有限公司  
MIDI Aluminium Fabricator Ltd.

窗號

L (MM)

數量 (支)

備註

W6/T3B

672.5

17

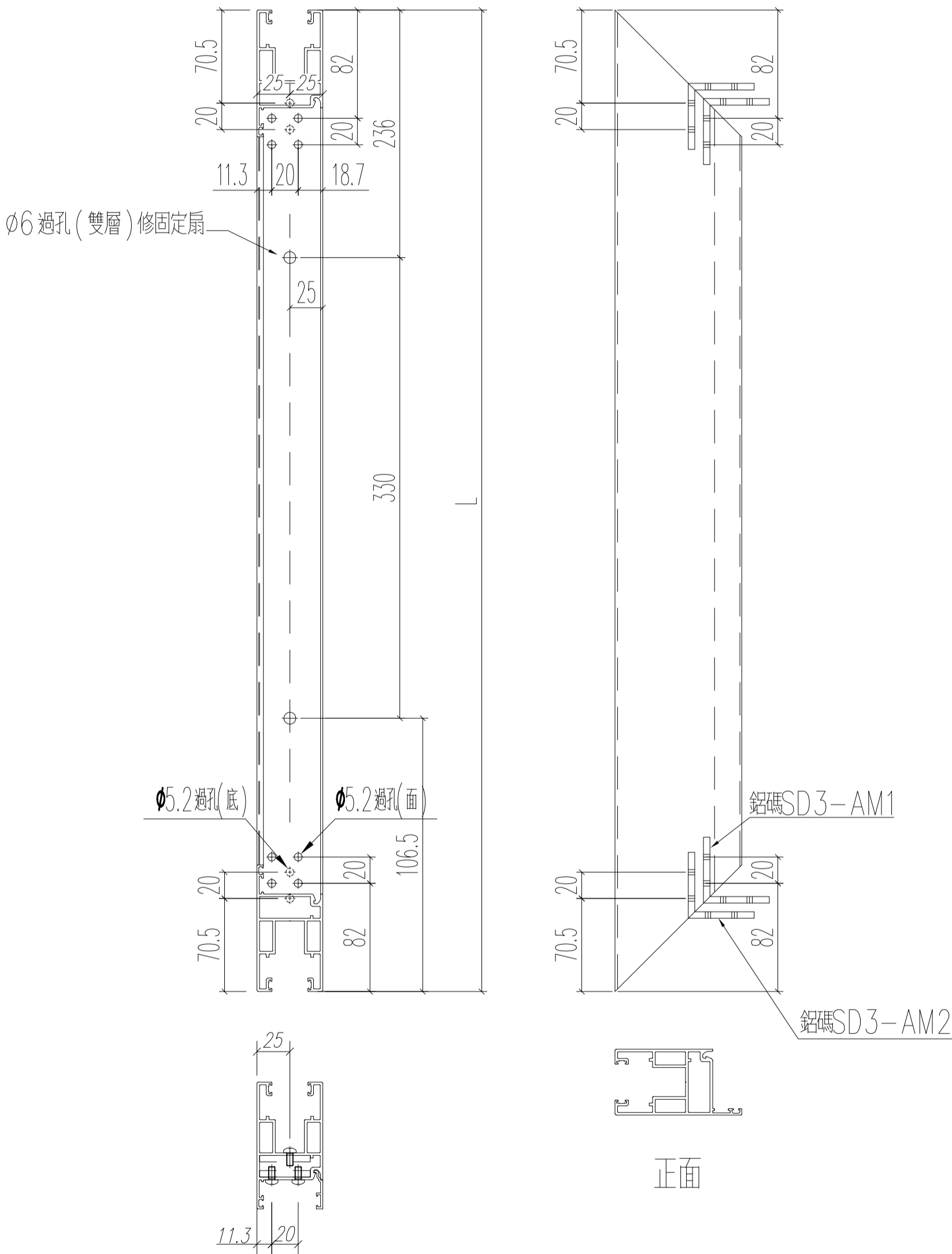
工程號

J852

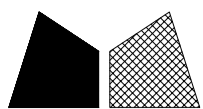
地盤

亞皆老街

左



名稱	趟門門扇底橫料	制圖	Ivan	2021.01.26	修改	-	
材料	X85882	復核	WHS		日期	-	
顏色	UCT806812XL-3	批准			圖號	T3-SD03-D10	

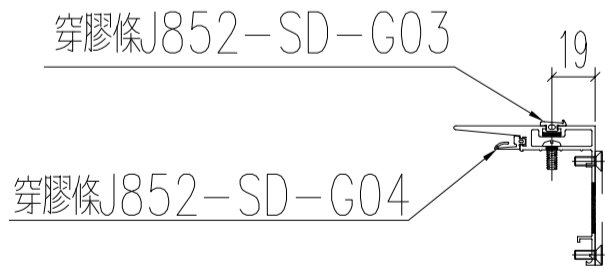
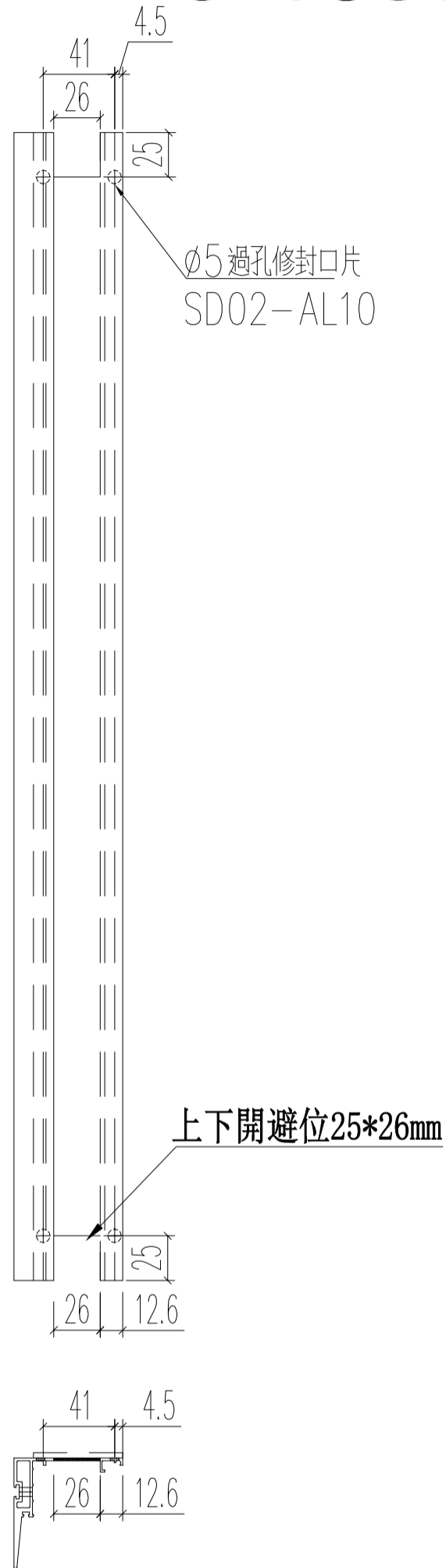
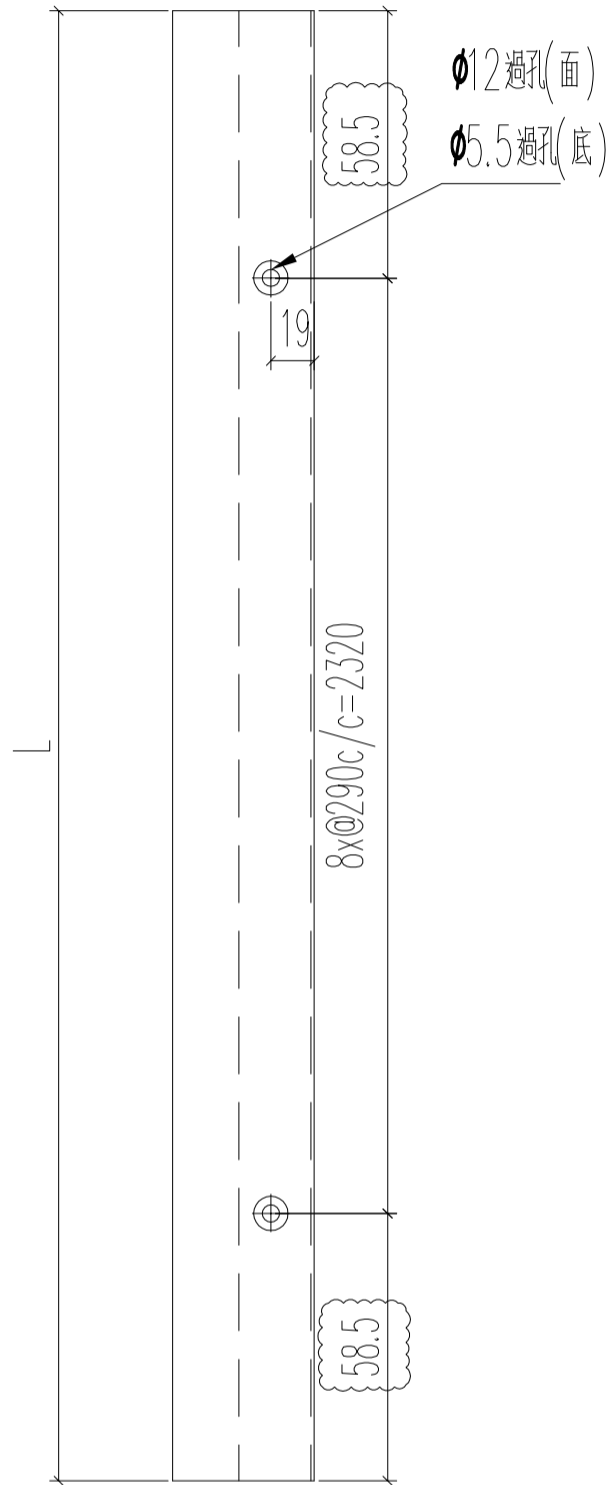


美特鋁質 有限公司  
MIDI Aluminium Fabricator Ltd.

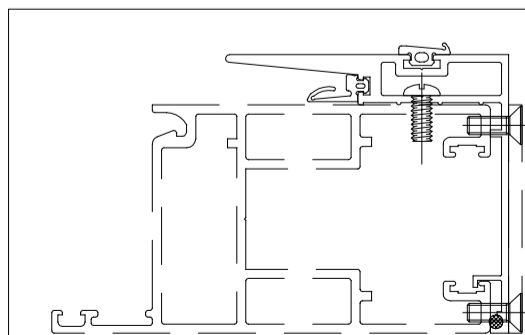
工程號 J852 地盤 亞皆老街

頂

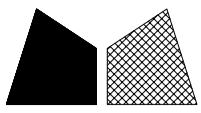
窗號	L (MM)	數量 (支)
W6/T3B	2437	34
W7/T3A	2437	34



正面



名稱	趟門門扇勾蓋	制圖	Ivan	2021.01.26	修改	A	
材料	X85884	復核	WHS		日期	2021.03.26	
顏色	UCT806812XL-3	批准			圖號	T3-SD03-D11	

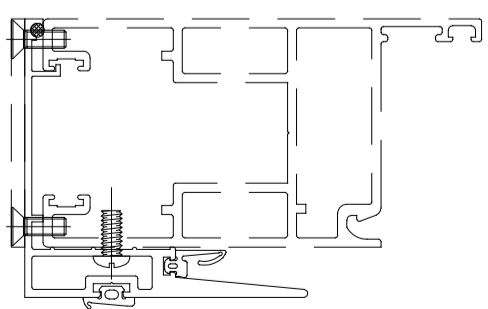
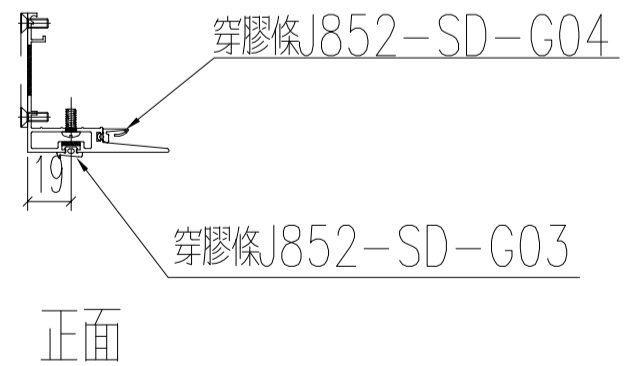
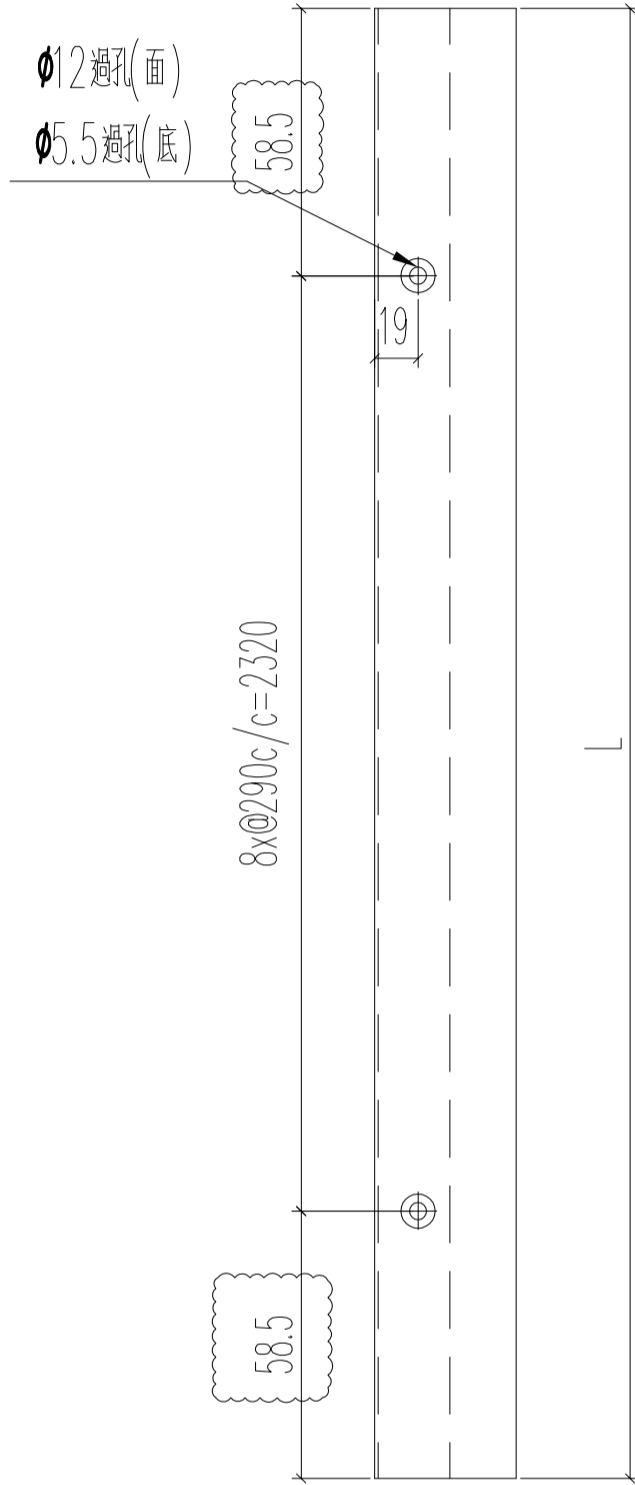
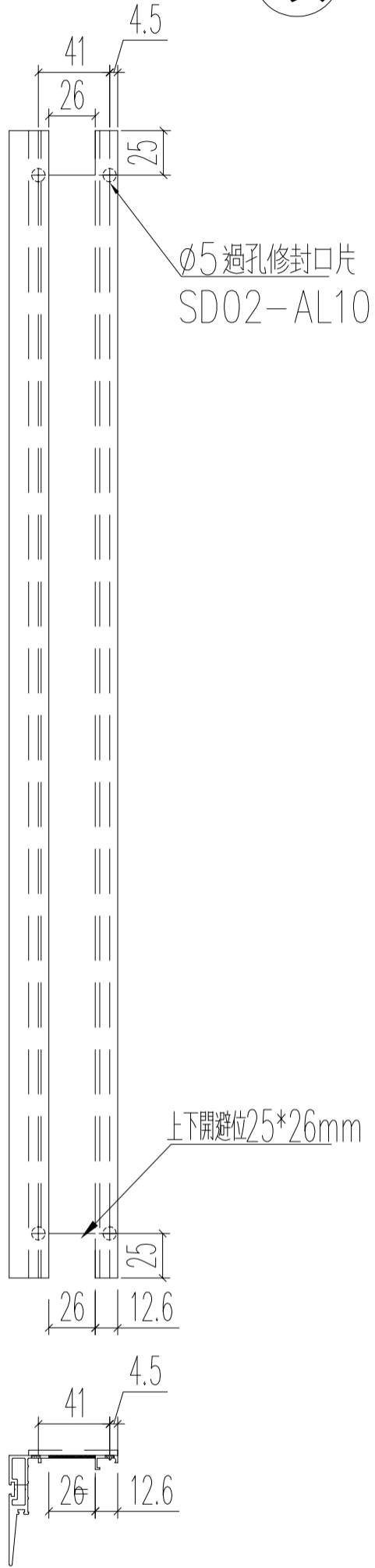


美特鋁質 有限公司  
MIDI Aluminium Fabricator Ltd.

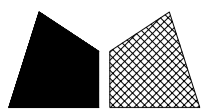
工程號 J852 地盤 亞皆老街

頂

窗號	L (MM)	數量 (支)
W6/T3B	2437	34
W7/T3A	2437	34



名稱	趟門門扇勾蓋	制圖	Ivan	2021.01.26	修改	A	
材料	X85884	復核	WHS		日期	2021.03.26	
顏色	UCT806812XL-3	批准			圖號	T3-SD03-D12	



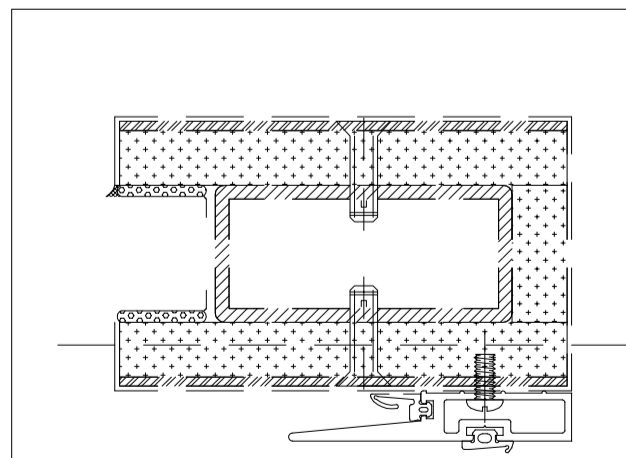
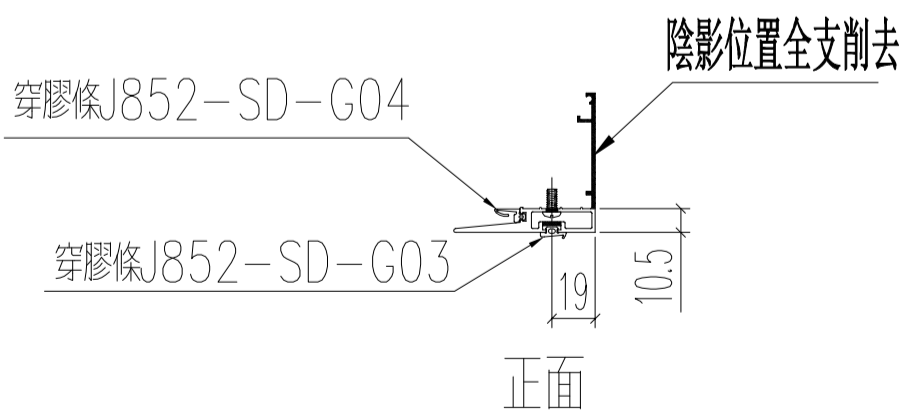
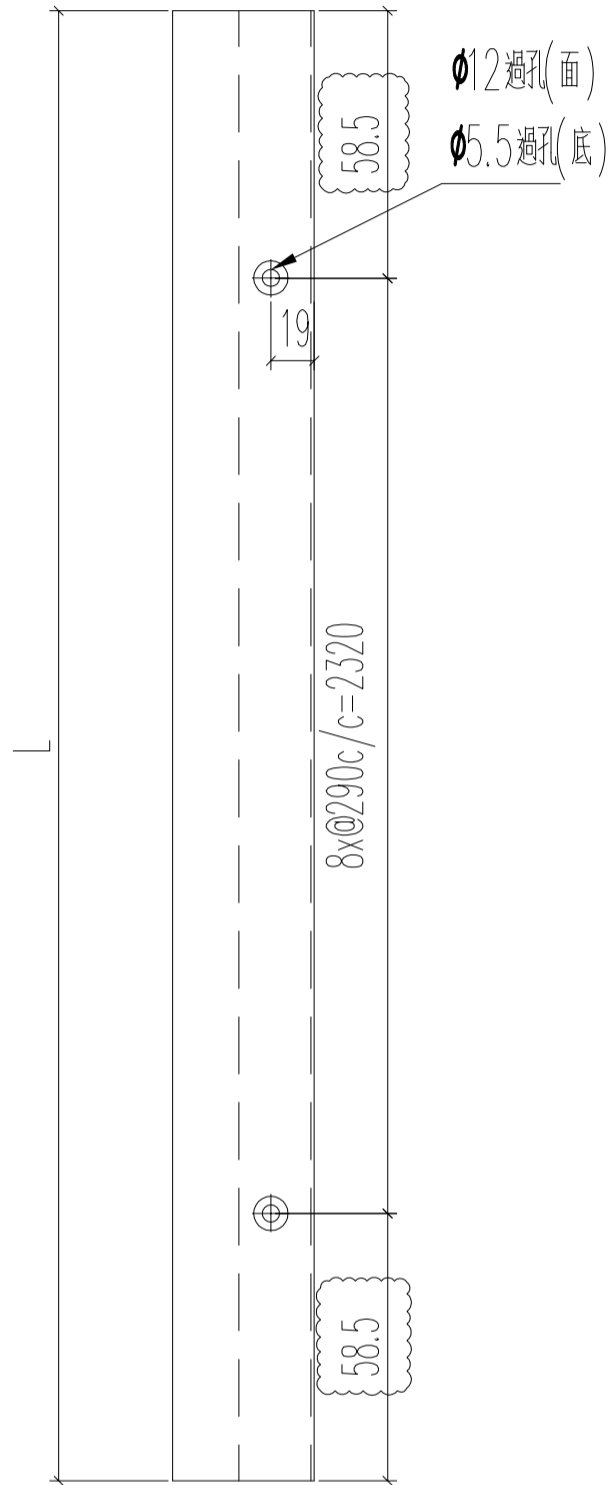
美特鋁質 有限公司  
MIDI Aluminium Fabricator Ltd.

工程號 J852 地盤 亞皆老街

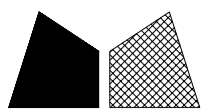
窗號	L (MM)	數量 (支)
W7/T3A	2437	17

頂

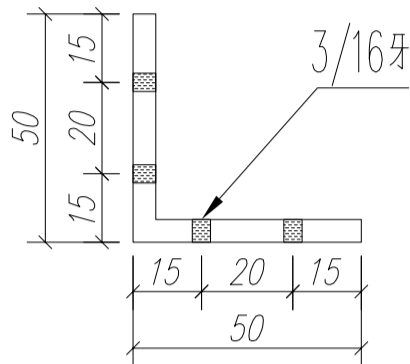
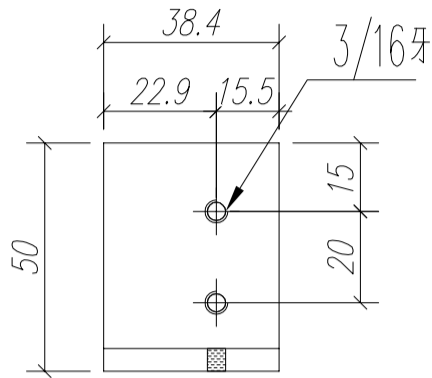
散出地盤



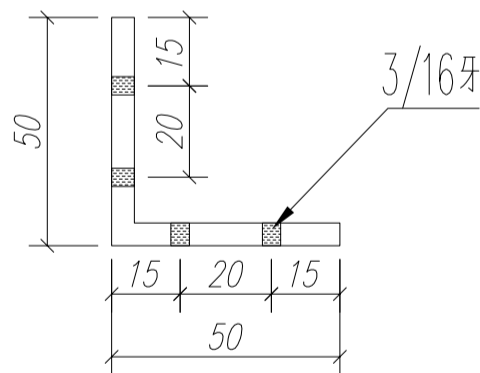
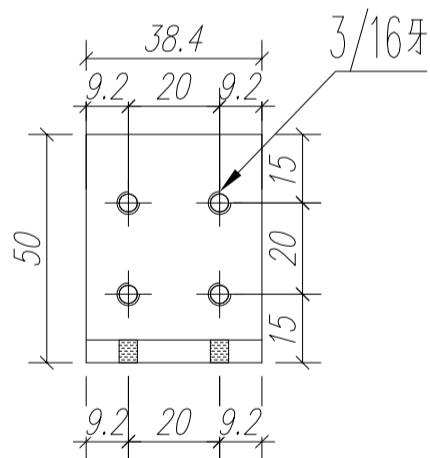
名稱	趟門門扇勾蓋	制圖	Ivan	2021.01.26	修改		
材料	X85884	復核	WHS		日期		
顏色	UCT806812XL-3	批准			圖號	T3-SD03-D13	



工程號 J852 地盤 亞皆老街



圖號：	SD3-AM1
數量：	450
位置：	三趟趟門玉組裝碼



圖號：	SD3-AM2
數量：	450
位置：	三趟趟門玉組裝碼

名稱	趟門門扇組裝碼	制圖	Ivan	2021.01.26	修改	-	
材料	50*50*5MM 鋁角	復核	WHS		日期	-	
顏色	光射	批准			圖號	T3-SD03-D14	

## 鋁材開料總表

工程號碼: J852 工程名稱: T3-M01(1F~10F)趟門玉

序號	鋁料編號	名稱	表面處理		開料長度	實用長料總數量		浪費率(%)
			顏色	層厚		支數	長度	
1	X85861	20210326修改			5800	47	272600	13.38
2	X85862	20210326修改			5800	57	330600	3.58
3	X85863-	20210326修改			5300	24	127200	7.13
4	X85864	20210326修改			5300	8	42400	7.40
5	X85865-	20210326修改			5300	24	127200	7.13
6	X85867	20210326修改			5300	24	127200	6.75
7	X85868				5300	12	63600	9.47
8	X85872	20210326修改			5300	16	84800	7.77
9	X85873	20210326修改			5300	16	84800	7.77
11	X85882	20210326修改			5800	53	307400	11.07
12	X85883-	20210326修改			5800	46	266800	7.88
13	X85884	20210326修改			5300	32	169600	7.25
14	20x20x3鋁通				3000	1	3000	0.60
15	50X50X5角				5800	14	81200	3.78

送至: \_\_\_\_\_

由: \_\_\_\_\_

日期: \_\_\_\_\_

簡短說明: \_\_\_\_\_

共15頁 第1頁

打印日期: 26/3/2021 打印時間: 18:52

工程號碼:J852, 工程名稱:T3-M01(1F~10F)趟門玉  
開料長度:5800, 總長料支數:14, 總開料支數:2400  
鋸片厚度(mm):6, 料頭尾總切除(mm):30, 浪費率(%):3.78

鋁材開料清單 50X50X5角

窗號	編號(用料狀況)	實用長度(長料開數)	需要 支數	開料 支數	長料 支數	餘料 支數	編號(剩餘長度)
SD3-AM1, SD3-AM2	1-7	38.4	900	834	7	0	1-3@(42.4)x3 4@(2972.8)x1 5-6@(42.4)x2 7@(175.6)x1
SD3-AM2	(餘料)4	38.4		66	0	1	4@(42.4)x1
SD4-AM1	8-10	22.5	500	488	3	0	8-9@(13)x2 10@(3376)x1
SD4-AM1	(餘料)1-7	22.5		12	0	7	1-6@(13.9)x6 7@(4.6)x1
SD4-AM2	11-14	17.5	1000	857	4	0	11-13@(12.5)x3 14@(2903)x1
SD4-AM2	(餘料)10	17.5		143	0	1	10@(15.5)x1

工程號碼:J852, 工程名稱:T3-M01(1F~10F)趟門玉

開料長度:3000, 總長料支數:1, 總開料支數:56

鋸片厚度(mm):6, 料頭尾總切除(mm):30, 浪費率(%):0.6

鋁材開料清單 20x20x3鋁通

窗號	編號(用料狀況)	實用長度(長料開數)	需要 支數	開料 支數	長料 支數	餘料 支數	編號(剩餘長度)
W6/T3B	1	47.0	40	40	1	0	1@(850)x1
W6/T3B	(餘料)1	46.0	16	16	0	1	1@(18)x1

工程號碼:J852, 工程名稱:T3-M01(1F~10F)趟門玉

開料長度:5300, 總長料支數:32, 總開料支數:64

鋸片厚度(mm):6, 料頭尾總切除(mm):30, 浪費率(%):7.25

鋁材開料清單 X85884

窗號	編號(用料狀況)	實用長度(長料開數)	需要 支數	開料 支數	長料 支數	餘料 支數	編號(剩餘長度)
W6/T3B, W7/T3A	1-32	2437.0	64	64	32	0	1-32@(384)x32

工程號碼:J852, 工程名稱:T3-M01(1F~10F)趟門玉

開料長度:5800, 總長料支數:46, 總開料支數:160

鋸片厚度(mm):6, 料頭尾總切除(mm):30, 浪費率(%):7.88

鋁材開料清單 X85883-

窗號	編號(用料狀況)	實用長度(長料開數)	需要 支數	開料 支數	長料 支數	餘料 支數	編號(剩餘長度)
W6/T3B, W7/T3A	1-40	2244.0	80	80	40	0	1-40@(1270)x40
W7/T3A	41-44	868.0	64	24	4	0	41-44@(526)x4
W6/T3B, W7/T3A	(餘料)1-40	868.0		40	0	40	1-40@(396)x40
W6/T3B	45-46	523.5	16	16	2	0	45@(475)x1 46@(2593)x1

工程號碼:J852, 工程名稱:T3-M01(1F~10F)趟門玉

開料長度:5800, 總長料支數:53, 總開料支數:160

鋸片厚度(mm):6, 料頭尾總切除(mm):30, 浪費率(%):11.07

鋁材開料清單 X85882

窗號	編號(用料狀況)	實用長度(長料開數)	需要 支數	開料 支數	長料 支數	餘料 支數	編號(剩餘長度)
W6/T3B, W7/T3A	1-40	2437.0	80	80	40	0	1-40@(884)x40
W6/T3B, W7/T3A, W6/T3B, W7/T3A	41-53, 42, 44-45, 47, 50, 52	1017.0	64	64	13	6	41@(655)x1 42@(2701)x1 43@(655)x1 44@(4747)x1 45@(1678)x1 46@(655)x1 47@(3724)x1 48-49@(655)x2 50@(2701)x1 51@(655)x1 52@(4747)x1 53@(1678)x1 42@(655)x1 44-45@(655)x2 47@(655)x1 50@(655)x1 52@(655)x1
W6/T3B	(餘料)1-16	672.5	16	16	0	16	1-16@(205.5)x16

工程號碼:J852, 工程名稱:T3-M01(1F~10F)趟門玉

開料長度:5300, 總長料支數:16, 總開料支數:32

鋸片厚度(mm):6, 料頭尾總切除(mm):30, 浪費率(%):7.77

鋁材開料清單 X85873

窗號	編號(用料狀況)	實用長度(長料開數)	需要 支數	開料 支數	長料 支數	餘料 支數	編號(剩餘長度)
W1/T3A, W1/T3B	1-16	2423.0	32	32	16	0	1-16@(412)x16

工程號碼:J852, 工程名稱:T3-M01(1F~10F)趟門玉

開料長度:5300, 總長料支數:16, 總開料支數:32

鋸片厚度(mm):6, 料頭尾總切除(mm):30, 浪費率(%):7.77

鋁材開料清單 X85872

窗號	編號(用料狀況)	實用長度(長料開數)	需要 支數	開料 支數	長料 支數	餘料 支數	編號(剩餘長度)
W1/T3A, W1/T3B	1-16	2423.0	32	32	16	0	1-16@(412)x16

鋁材開料清單 X85868

窗號	編號(用料狀況)	實用長度(長料開數)	需要 支數	開料 支數	長料 支數	餘料 支數	編號(剩餘長度)
W1/T3A, W1/T3B, W1/T3C	1-3	250.0	48	36	3	0	1@(1174)x1 2@(2198)x1 3@(3222)x1
W1/T3B, W1/T3C	(餘料)1-2	250.0		12	0	2	1-2@(150)x2
W1/T3A, W1/T3B, W1/T3C	4-12	150.0	288	192	9	0	4@(122)x1 5@(1058)x1 6@(3710)x1 7@(122)x1 8@(1526)x1 9@(4178)x1 10@(122)x1 11@(1994)x1 12@(4646)x1
W1/T3A, W1/T3B, W1/T3C	(餘料)3, 5-6, 8-9, 11	150.0		96	0	6	3@(102)x1 5-6@(122)x2 8-9@(122)x2 11@(122)x1

工程號碼:J852, 工程名稱:T3-M01(1F~10F)趟門玉

開料長度:5300, 總長料支數:24, 總開料支數:48

鋸片厚度(mm):6, 料頭尾總切除(mm):50, 浪費率(%):6.75

鋁材開料清單 X85867

窗號	編號(用料狀況)	實用長度(長料開數)	需要 支數	開料 支數	長料 支數	餘料 支數	編號(剩餘長度)
W1/T3C	1-8	2454.0	16	16	8	0	1-8@(330)x8
W1/T3A, W1/T3B	9-24	2433.0	32	32	16	0	9-24@(372)x16

工程號碼:J852, 工程名稱:T3-M01(1F~10F)趟門玉

開料長度:5300, 總長料支數:24, 總開料支數:48

鋸片厚度(mm):6, 料頭尾總切除(mm):30, 浪費率(%):7.13

鋁材開料清單 X85865-

窗號	編號(用料狀況)	實用長度(長料開數)	需要 支數	開料 支數	長料 支數	餘料 支數	編號(剩餘長度)
W1/T3C	1-8	2454.0	16	16	8	0	1-8@(350)x8
W1/T3A, W1/T3B	9-24	2433.0	32	32	16	0	9-24@(392)x16

工程號碼:J852, 工程名稱:T3-M01(1F~10F)趟門玉

開料長度:5300, 總長料支數:8, 總開料支數:16

鋸片厚度(mm):6, 料頭尾總切除(mm):30, 浪費率(%):7.4

鋁材開料清單 X85864

窗號	編號(用料狀況)	實用長度(長料開數)	需要 支數	開料 支數	長料 支數	餘料 支數	編號(剩餘長度)
W1/T3A, W1/T3B	1-8	2433.0	16	16	8	0	1-8@(392)x8

工程號碼:J852, 工程名稱:T3-M01(1F~10F)趟門玉

開料長度:5300, 總長料支數:24, 總開料支數:48

鋸片厚度(mm):6, 料頭尾總切除(mm):30, 浪費率(%):7.13

鋁材開料清單 X85863-

窗號	編號(用料狀況)	實用長度(長料開數)	需要 支數	開料 支數	長料 支數	餘料 支數	編號(剩餘長度)
W1/T3C	1-8	2454.0	16	16	8	0	1-8@(350)x8
W1/T3A, W1/T3B	9-24	2433.0	32	32	16	0	9-24@(392)x16

工程號碼:J852, 工程名稱:T3-M01(1F~10F)趟門玉

開料長度:5800, 總長料支數:57, 總開料支數:192

鋸片厚度(mm):6, 料頭尾總切除(mm):30, 浪費率(%):3.58

鋁材開料清單 X85862

窗號	編號(用料狀況)	實用長度(長料開數)	需要 支數	開料 支數	長料 支數	餘料 支數	編號(剩餘長度)
W1/T3C	1-16	2293.5	32	32	16	0	1-16@(1171)x16
W1/T3A, W1/T3B	17-48	2272.5	64	64	32	0	17-48@(1213)x32
W1/T3C	(餘料)17-48	1167.0	32	32	0	32	17-48@(40)x32
W1/T3A	49-52	983.0	32	16	4	0	49-51@(825)x3 52@(4781)x1
W1/T3A	(餘料)1-16	983.0		16	0	16	1-16@(182)x16
W1/T3B	53-57	883.0	32	27	5	0	53-56@(436)x4 57@(3103)x1
W1/T3B	(餘料)52	883.0		5	0	1	52@(336)x1

鋁材開料清單 X85861

窗號	編號(用料狀況)	實用長度(長料開數)	需要 支數	開料 支數	長料 支數	餘料 支數	編號(剩餘長度)
W1/T3C	1-8	2454.0	16	16	8	0	1-8@(850)x8
W1/T3A, W1/T3B	9-24	2433.0	32	32	16	0	9-24@(892)x16
W1/T3C	25-32	1372.0	32	32	8	0	25-32@(258)x8
W1/T3A	33-40	1188.0	32	32	8	0	33-40@(994)x8
W1/T3B	41-47, 42, 44-45	1088.0	32	32	7	3	41@(300)x1 42@(2488)x1 43@(300)x1 44@(4676)x1 45@(1394)x1 46@(300)x1 47@(3582)x1 42@(300)x1 44-45@(300)x2

## 鋁材開料總表

工程號碼: J852 工程名稱: T3-MO2(11F~21F)趟門玉

序號	鋁料編號	名稱	表面處理		開料長度	實用長料總數量		浪費率(%)
			顏色	層厚		支數	長度	
1	X85861	20210326修改			5800	53	307400	13.58
2	X85862	20210326修改			5800	64	371200	3.40
3	X85863-	20210326修改			5300	27	143100	7.13
4	X85864	20210326修改			5300	9	47700	7.40
5	X85865-	20210326修改			5300	27	143100	7.13
6	X85867	20210326修改			5300	27	143100	6.75
7	X85868	20210326修改			5300	13	68900	6.01
8	X85872	20210326修改			5300	18	95400	7.77
9	X85873	20210326修改			5300	18	95400	7.77
11	X85882	20210326修改			5800	60	348000	11.63
12	X85883-	20210326修改			5800	52	301600	8.32
13	X85884	20210326修改			5300	36	190800	7.25
14	20x20x3鋁通				3000	2	6000	43.65

送至: \_\_\_\_\_

由: \_\_\_\_\_

日期: \_\_\_\_\_

簡短說明: \_\_\_\_\_

共14頁 第1頁

打印日期: 26/3/2021 打印時間: 18:46

鋁材開料清單 20x20x3鋁通

窗號	編號(用料狀況)	實用長度(長料開數)	需要 支數	開料 支數	長料 支數	餘料 支數	編號(剩餘長度)
W6/T3B	1	47.0	45	45	1	0	1@(585)x1
W6/T3B	2, 1	46.0	18	18	1	1	2@(2606)x1 1@(13)x1

工程號碼:J852, 工程名稱:T3-MO2(11F~21F)趟門玉

開料長度:5300, 總長料支數:36, 總開料支數:72

鋸片厚度(mm):6, 料頭尾總切除(mm):30, 浪費率(%):7.25

鋁材開料清單 X85884

窗號	編號(用料狀況)	實用長度(長料開數)	需要 支數	開料 支數	長料 支數	餘料 支數	編號(剩餘長度)
W6/T3B, W7/T3A	1-36, 32	2437.0	72	72	36	1	1-31@(384)x31 32@(2827)x1 33-36@(384)x4 32@(384)x1

工程號碼:J852, 工程名稱:T3-M02(11F~21F)趟門玉

開料長度:5800, 總長料支數:52, 總開料支數:180

鋸片厚度(mm):6, 料頭尾總切除(mm):30, 浪費率(%):8.32

鋁材開料清單 X85883-

窗號	編號(用料狀況)	實用長度(長料開數)	需要 支數	開料 支數	長料 支數	餘料 支數	編號(剩餘長度)
W6/T3B, W7/T3A	1-45	2244.0	90	90	45	0	1-45@(1270)x45
W7/T3A	46-50	868.0	72	27	5	0	46-49@(526)x4 50@(3148)x1
W6/T3B, W7/T3A	(餘料)1-45	868.0		45	0	45	1-45@(396)x45
W6/T3B	51-52	523.5	18	13	2	0	51@(475)x1 52@(4181.5)x1
W6/T3B	(餘料)50	523.5		5	0	1	50@(500.5)x1

工程號碼:J852, 工程名稱:T3-MO2(11F~21F)趟門玉

開料長度:5800, 總長料支數:60, 總開料支數:180

鋸片厚度(mm):6, 料頭尾總切除(mm):30, 浪費率(%):11.63

鋁材開料清單 X85882

窗號	編號(用料狀況)	實用長度(長料開數)	需要 支數	開料 支數	長料 支數	餘料 支數	編號(剩餘長度)
W6/T3B, W7/T3A	1-45	2437.0	90	85	45	0	1-4@(884)x4 5@(3327)x1 6-13@(884)x8 14@(3327)x1 15-22@(884)x8 23@(3327)x1 24-31@(884)x8 32@(3327)x1 33-40@(884)x8 41@(3327)x1 42-45@(884)x4
W6/T3B, W7/T3A	(餘料)5, 14, 23, 32, 41	2437.0		5	0	5	5@(884)x1 14@(884)x1 23@(884)x1 32@(884)x1 41@(884)x1
W6/T3B, W7/T3A	46-60	1017.0	72	59	15	0	46@(655)x1 47@(1678)x1 48@(655)x1 49@(2701)x1 50@(655)x1 51@(3724)x1 52@(655)x1 53@(4747)x1 54-55@(655)x2 56@(1678)x1 57@(655)x1 58@(2701)x1 59@(655)x1 60@(3724)x1
W6/T3B, W7/T3A	(餘料)47, 49, 51, 53, 56, 58	1017.0		13	0	6	47@(655)x1 49@(655)x1 51@(655)x1 53@(655)x1 56@(655)x1 58@(655)x1
W6/T3B	(餘料)1-18	672.5	18	18	0	18	1-18@(205.5)x18

工程號碼:J852, 工程名稱:T3-M02(11F~21F)趟門玉

開料長度:5300, 總長料支數:18, 總開料支數:36

鋸片厚度(mm):6, 料頭尾總切除(mm):30, 浪費率(%):7.77

鋁材開料清單 X85873

窗號	編號(用料狀況)	實用長度(長料開數)	需要 支數	開料 支數	長料 支數	餘料 支數	編號(剩餘長度)
W1/T3A, W1/T3B	1-18	2423.0	36	36	18	0	1-18@(412)x18

工程號碼:J852, 工程名稱:T3-MO2(11F~21F)趟門玉

開料長度:5300, 總長料支數:18, 總開料支數:36

鋸片厚度(mm):6, 料頭尾總切除(mm):30, 浪費率(%):7.77

鋁材開料清單 X85872

窗號	編號(用料狀況)	實用長度(長料開數)	需要 支數	開料 支數	長料 支數	餘料 支數	編號(剩餘長度)
W1/T3A, W1/T3B, W1/T3A, W1/T3B	1-18, 5, 14	2423.0	36	36	18	2	1-4@(412)x4 5@(2841)x1 6-13@(412)x8 14@(2841)x1 15-18@(412)x4 5@(412)x1 14@(412)x1

鋁材開料清單 X85868

窗號	編號(用料狀況)	實用長度(長料開數)	需要 支數	開料 支數	長料 支數	餘料 支數	編號(剩餘長度)
W1/T3A, W1/T3B, W1/T3C	1-3	250.0	54	48	3	0	1@(662)x1 2@(1174)x1 3@(1686)x1
W1/T3B, W1/T3C	(餘料)1-2	250.0		6	0	2	1-2@(150)x2
W1/T3A, W1/T3B, W1/T3C	4-13	150.0	324	259	10	0	4-5@(122)x2 6@(3086)x1 7-8@(122)x2 9@(1682)x1 10@(4022)x1 11@(122)x1 12@(278)x1 13@(2618)x1
W1/T3A, W1/T3B, W1/T3C	(餘料)3, 6, 6, 9-10, 12	150.0		65	0	6	3@(126)x1 6@(278)x1 6@(122)x1 9-10@(122)x2 12@(122)x1

工程號碼:J852, 工程名稱:T3-MO2(11F~21F)趟門玉

開料長度:5300, 總長料支數:27, 總開料支數:54

鋸片厚度(mm):6, 料頭尾總切除(mm):50, 浪費率(%):6.75

鋁材開料清單 X85867

窗號	編號(用料狀況)	實用長度(長料開數)	需要 支數	開料 支數	長料 支數	餘料 支數	編號(剩餘長度)
W1/T3C	1-9	2454.0	18	17	9	0	1-4@(330)x4 5@(2790)x1 6-9@(330)x4
W1/T3C	(餘料)5	2454.0		1	0	1	5@(330)x1
W1/T3A, W1/T3B	10-27	2433.0	36	34	18	0	10-13@(372)x4 14@(2811)x1 15-22@(372)x8 23@(2811)x1 24-27@(372)x4
W1/T3A, W1/T3B	(餘料)14, 23	2433.0		2	0	2	14@(372)x1 23@(372)x1

工程號碼:J852, 工程名稱:T3-MO2(11F~21F)趟門玉

開料長度:5300, 總長料支數:27, 總開料支數:54

鋸片厚度(mm):6, 料頭尾總切除(mm):30, 浪費率(%):7.13

鋁材開料清單 X85865-

窗號	編號(用料狀況)	實用長度(長料開數)	需要 支數	開料 支數	長料 支數	餘料 支數	編號(剩餘長度)
W1/T3C	1-9	2454.0	18	18	9	0	1-9@(350)x9
W1/T3A, W1/T3B	10-27	2433.0	36	36	18	0	10-27@(392)x18

工程號碼:J852, 工程名稱:T3-MO2(11F~21F)趟門玉

開料長度:5300, 總長料支數:9, 總開料支數:18

鋸片厚度(mm):6, 料頭尾總切除(mm):30, 浪費率(%):7.4

鋁材開料清單 X85864

窗號	編號(用料狀況)	實用長度(長料開數)	需要 支數	開料 支數	長料 支數	餘料 支數	編號(剩餘長度)
W1/T3A, W1/T3B	1-9, 5	2433.0	18	18	9	1	1-4@(392)x4 5@(2831)x1 6-9@(392)x4 5@(392)x1

工程號碼:J852, 工程名稱:T3-M02(11F~21F)趟門玉

開料長度:5300, 總長料支數:27, 總開料支數:54

鋸片厚度(mm):6, 料頭尾總切除(mm):30, 浪費率(%):7.13

鋁材開料清單 X85863-

窗號	編號(用料狀況)	實用長度(長料開數)	需要 支數	開料 支數	長料 支數	餘料 支數	編號(剩餘長度)
W1/T3C	1-9	2454.0	18	18	9	0	1-9@(350)x9
W1/T3A, W1/T3B	10-27	2433.0	36	36	18	0	10-27@(392)x18

工程號碼:J852, 工程名稱:T3-MO2(11F~21F)趟門玉

開料長度:5800, 總長料支數:64, 總開料支數:216

鋸片厚度(mm):6, 料頭尾總切除(mm):30, 浪費率(%):3.4

鋁材開料清單 X85862

窗號	編號(用料狀況)	實用長度(長料開數)	需要 支數	開料 支數	長料 支數	餘料 支數	編號(剩餘長度)
W1/T3C	1-18	2293.5	36	36	18	0	1-18@(1171)x18
W1/T3A, W1/T3B	19-54	2272.5	72	72	36	0	19-54@(1213)x36
W1/T3C	(餘料)19-54	1167.0	36	36	0	36	19-54@(40)x36
W1/T3A	55-58	983.0	36	18	4	0	55-57@(825)x3 58@(2803)x1
W1/T3A	(餘料)1-18	983.0		18	0	18	1-18@(182)x18
W1/T3B	59-64	883.0	36	33	6	0	59-63@(436)x5 64@(3103)x1
W1/T3B	(餘料)58	883.0		3	0	1	58@(136)x1

**鋁材開料清單 X85861**

窗號	編號(用料狀況)	實用長度(長料開數)	需要 支數	開料 支數	長料 支數	餘料 支數	編號(剩餘長度)
W1/T3C	1-9	2454.0	18	17	9	0	1-4@(850)x4 5@(3310)x1 6-9@(850)x4
W1/T3C	(餘料)5	2454.0		1	0	1	5@(850)x1
W1/T3A, W1/T3B	10-27	2433.0	36	34	18	0	10-13@(892)x4 14@(3331)x1 15-22@(892)x8 23@(3331)x1 24-27@(892)x4
W1/T3A, W1/T3B	(餘料)14, 23	2433.0		2	0	2	14@(892)x1 23@(892)x1
W1/T3C	28-36	1372.0	36	30	9	0	28-29@(258)x2 30@(4392)x1 31@(258)x1 32@(3014)x1 33@(258)x1 34@(1636)x1 35-36@(258)x2
W1/T3C	(餘料)30, 32, 34	1372.0		6	0	3	30@(258)x1 32@(258)x1 34@(258)x1
W1/T3A	37-45	1188.0	36	30	9	0	37-38@(994)x2 39@(4576)x1 40@(994)x1 41@(3382)x1 42@(994)x1 43@(2188)x1 44-45@(994)x2
W1/T3A	(餘料)39, 41, 43	1188.0		6	0	3	39@(994)x1 41@(994)x1 43@(994)x1
W1/T3B	46-53	1088.0	36	30	8	0	46@(300)x1 47@(1394)x1 48@(300)x1 49@(2488)x1 50@(300)x1 51@(3582)x1 52@(300)x1 53@(4676)x1
W1/T3B	(餘料)47, 49, 51	1088.0		6	0	3	47@(300)x1 49@(300)x1 51@(300)x1

## 鋁材開料總表

工程號碼: J852 工程名稱: MO3-T2(1F~10F)趟門玉

序號	鋁料編號	名稱	表面處理		開料長度	實用長料總數量		浪費率(%)
			顏色	層厚		支數	長度	
1	X85861				5800	51	295800	12.04
2	X85862				5800	63	365400	3.35
3	X85863-				5300	27	143100	7.13
4	X85864				5300	9	47700	7.40
5	X85865-				5300	27	143100	7.13
6	X85867				5300	27	143100	6.75
7	X85868				5300	13	68900	6.01
8	X85872				5300	18	95400	7.77
9	X85873				5300	18	95400	7.77
11	X85882				5800	69	400200	9.05
12	X85883-				5800	61	353800	7.63
13	X85884				5300	36	190800	7.25
14	20x20x3鋁通				3000	5	15000	10.44
15	50X50X5角				5800	14	81200	3.78

送至: \_\_\_\_\_

由: \_\_\_\_\_

日期: \_\_\_\_\_

簡短說明: \_\_\_\_\_

共15頁 第1頁

打印日期: 26/3/2021 打印時間: 18:37

工程號碼:J852, 工程名稱:MO3-T2(1F~10F)趟門玉  
開料長度:5800, 總長料支數:14, 總開料支數:2400  
鋸片厚度(mm):6, 料頭尾總切除(mm):30, 浪費率(%):3.78

鋁材開料清單 50X50X5角

窗號	編號(用料狀況)	實用長度(長料開數)	需要 支數	開料 支數	長料 支數	餘料 支數	編號(剩餘長度)
SD3-AM1, SD3-AM2	1-7	38.4	900	834	7	0	1-3@(42.4)x3 4@(2972.8)x1 5-6@(42.4)x2 7@(175.6)x1
SD3-AM2	(餘料)4	38.4		66	0	1	4@(42.4)x1
SD4-AM1	8-10	22.5	500	488	3	0	8-9@(13)x2 10@(3376)x1
SD4-AM1	(餘料)1-7	22.5		12	0	7	1-6@(13.9)x6 7@(4.6)x1
SD4-AM2	11-14	17.5	1000	857	4	0	11-13@(12.5)x3 14@(2903)x1
SD4-AM2	(餘料)10	17.5		143	0	1	10@(15.5)x1

工程號碼:J852, 工程名稱:MO3-T2(1F~10F)趟門玉

開料長度:3000, 總長料支數:5, 總開料支數:252

鋸片厚度(mm):6, 料頭尾總切除(mm):30, 浪費率(%):10.44

鋁材開料清單 20x20x3鋁通

窗號	編號(用料狀況)	實用長度(長料開數)	需要 支數	開料 支數	長料 支數	餘料 支數	編號(剩餘長度)
W6/T2B	1-4	47.0	180	158	4	0	1@(2)x1 2@(1168)x1 3@(2)x1 4@(2334)x1
W6/T2B	(餘料)2	47.0		22	0	1	2@(2)x1
W6/T2B	5	46.0	72	28	1	0	5@(1514)x1
W6/T2B	(餘料)4, 4	46.0		44	0	2	4@(462)x1 4@(46)x1

工程號碼:J852, 工程名稱:MO3-T2(1F~10F)趟門玉

開料長度:5300, 總長料支數:36, 總開料支數:72

鋸片厚度(mm):6, 料頭尾總切除(mm):30, 浪費率(%):7.25

鋁材開料清單 X85884

窗號	編號(用料狀況)	實用長度(長料開數)	需要 支數	開料 支數	長料 支數	餘料 支數	編號(剩餘長度)
W6/T2A, W6/T2B	1-36	2437.0	72	72	36	0	1-36@(384)x36

工程號碼:J852, 工程名稱:MO3-T2(1F~10F)趟門玉

開料長度:5800, 總長料支數:61, 總開料支數:216

鋸片厚度(mm):6, 料頭尾總切除(mm):30, 浪費率(%):7.63

鋁材開料清單 X85883-

窗號	編號(用料狀況)	實用長度(長料開數)	需要 支數	開料 支數	長料 支數	餘料 支數	編號(剩餘長度)
W6/T2A, W6/T2B	1-54	2244.0	108	108	54	0	1-54@(1270)x54
W6/T2B	55-57	868.0	72	18	3	0	55-57@(526)x3
W6/T2A, W6/T2B	(餘料)1-54	868.0		54	0	54	1-54@(396)x54
W6/T2A, W6/T2B	58-61	523.5	36	34	4	0	58@(475)x1 59@(1534)x1 60@(475)x1 61@(2593)x1
W6/T2B	(餘料)59	523.5		2	0	1	59@(475)x1

鋁材開料清單 X85882

窗號	編號(用料狀況)	實用長度(長料開數)	需要支數	開料支數	長料支數	餘料支數	編號(剩餘長度)
W6/T2A, W6/T2B	1-54	2437.0	108	102	54	0	1-4@(884)x4 5@(3327)x1 6-13@(884)x8 14@(3327)x1 15-22@(884)x8 23@(3327)x1 24-31@(884)x8 32@(3327)x1 33-40@(884)x8 41@(3327)x1 42-49@(884)x8 50@(3327)x1 51-54@(884)x4
W6/T2A, W6/T2B	(餘料)5, 14, 23, 32, 41, 50	2437.0		6	0	6	5@(884)x1 14@(884)x1 23@(884)x1 32@(884)x1 41@(884)x1 50@(884)x1
W6/T2A, W6/T2B	55-69	1017.0	72	59	15	0	55@(655)x1 56@(1678)x1 57@(655)x1 58@(2701)x1 59@(655)x1 60@(3724)x1 61@(655)x1 62@(4747)x1 63-64@(655)x2 65@(1678)x1 66@(655)x1 67@(2701)x1 68@(655)x1 69@(3724)x1
W6/T2A, W6/T2B	(餘料)56, 58, 60, 62, 65, 67	1017.0		13	0	6	56@(655)x1 58@(655)x1 60@(655)x1 62@(655)x1 65@(655)x1 67@(655)x1
W6/T2A, W6/T2B	(餘料)1-36	672.5	36	36	0	36	1-36@(205.5)x36

工程號碼:J852, 工程名稱:MO3-T2(1F~10F)趟門玉

開料長度:5300, 總長料支數:18, 總開料支數:36

鋸片厚度(mm):6, 料頭尾總切除(mm):30, 浪費率(%):7.77

鋁材開料清單 X85873

窗號	編號(用料狀況)	實用長度(長料開數)	需要 支數	開料 支數	長料 支數	餘料 支數	編號(剩餘長度)
W1/T2A, W1/T2B	1-18	2423.0	36	36	18	0	1-18@(412)x18

工程號碼:J852, 工程名稱:MO3-T2(1F~10F)趟門玉

開料長度:5300, 總長料支數:18, 總開料支數:36

鋸片厚度(mm):6, 料頭尾總切除(mm):30, 浪費率(%):7.77

鋁材開料清單 X85872

窗號	編號(用料狀況)	實用長度(長料開數)	需要 支數	開料 支數	長料 支數	餘料 支數	編號(剩餘長度)
W1/T2A, W1/T2B, W1/T2A, W1/T2B	1-18, 5, 14	2423.0	36	36	18	2	1-4@(412)x4 5@(2841)x1 6-13@(412)x8 14@(2841)x1 15-18@(412)x4 5@(412)x1 14@(412)x1

鋁材開料清單 X85868

窗號	編號(用料狀況)	實用長度(長料開數)	需要 支數	開料 支數	長料 支數	餘料 支數	編號(剩餘長度)
W1/T2A, W1/T2B, W1/T2C	1-3	250.0	54	48	3	0	1@(662)x1 2@(1174)x1 3@(1686)x1
W1/T2B, W1/T2C	(餘料)1-2	250.0		6	0	2	1-2@(150)x2
W1/T2A, W1/T2B, W1/T2C	4-13	150.0	324	259	10	0	4-5@(122)x2 6@(3086)x1 7-8@(122)x2 9@(1682)x1 10@(4022)x1 11@(122)x1 12@(278)x1 13@(2618)x1
W1/T2A, W1/T2B, W1/T2C	(餘料)3, 6, 6, 9-10, 12	150.0		65	0	6	3@(126)x1 6@(278)x1 6@(122)x1 9-10@(122)x2 12@(122)x1

工程號碼:J852, 工程名稱:MO3-T2(1F~10F)趟門玉

開料長度:5300, 總長料支數:27, 總開料支數:54

鋸片厚度(mm):6, 料頭尾總切除(mm):50, 浪費率(%):6.75

鋁材開料清單 X85867

窗號	編號(用料狀況)	實用長度(長料開數)	需要 支數	開料 支數	長料 支數	餘料 支數	編號(剩餘長度)
W1/T2C	1-9	2454.0	18	17	9	0	1-4@(330)x4 5@(2790)x1 6-9@(330)x4
W1/T2C	(餘料)5	2454.0		1	0	1	5@(330)x1
W1/T2A, W1/T2B	10-27	2433.0	36	34	18	0	10-13@(372)x4 14@(2811)x1 15-22@(372)x8 23@(2811)x1 24-27@(372)x4
W1/T2A, W1/T2B	(餘料)14, 23	2433.0		2	0	2	14@(372)x1 23@(372)x1

工程號碼:J852, 工程名稱:MO3-T2(1F~10F)趟門玉

開料長度:5300, 總長料支數:27, 總開料支數:54

鋸片厚度(mm):6, 料頭尾總切除(mm):30, 浪費率(%):7.13

鋁材開料清單 X85865-

窗號	編號(用料狀況)	實用長度(長料開數)	需要 支數	開料 支數	長料 支數	餘料 支數	編號(剩餘長度)
W1/T2C	1-9	2454.0	18	18	9	0	1-9@(350)x9
W1/T2A, W1/T2B	10-27	2433.0	36	36	18	0	10-27@(392)x18

工程號碼:J852, 工程名稱:MO3-T2(1F~10F)趟門玉

開料長度:5300, 總長料支數:9, 總開料支數:18

鋸片厚度(mm):6, 料頭尾總切除(mm):30, 浪費率(%):7.4

鋁材開料清單 X85864

窗號	編號(用料狀況)	實用長度(長料開數)	需要 支數	開料 支數	長料 支數	餘料 支數	編號(剩餘長度)
W1/T2A, W1/T2B	1-9, 5	2433.0	18	18	9	1	1-4@(392)x4 5@(2831)x1 6-9@(392)x4 5@(392)x1

工程號碼:J852, 工程名稱:MO3-T2(1F~10F)趟門玉

開料長度:5300, 總長料支數:27, 總開料支數:54

鋸片厚度(mm):6, 料頭尾總切除(mm):30, 浪費率(%):7.13

鋁材開料清單 X85863-

窗號	編號(用料狀況)	實用長度(長料開數)	需要 支數	開料 支數	長料 支數	餘料 支數	編號(剩餘長度)
W1/T2C	1-9	2454.0	18	18	9	0	1-9@(350)x9
W1/T2A, W1/T2B	10-27	2433.0	36	36	18	0	10-27@(392)x18

工程號碼:J852, 工程名稱:MO3-T2(1F~10F)趟門玉

開料長度:5800, 總長料支數:63, 總開料支數:216

鋸片厚度(mm):6, 料頭尾總切除(mm):30, 浪費率(%):3.35

鋁材開料清單 X85862

窗號	編號(用料狀況)	實用長度(長料開數)	需要 支數	開料 支數	長料 支數	餘料 支數	編號(剩餘長度)
W1/T2C	1-18	2293.5	36	36	18	0	1-18@(1171)x18
W1/T2A, W1/T2B	19-54	2272.5	72	72	36	0	19-54@(1213)x36
W1/T2C	(餘料)19-54	1167.0	36	36	0	36	19-54@(40)x36
W1/T2A, W1/T2B	55-63	858.0	72	54	9	0	55-63@(586)x9
W1/T2A	(餘料)1-18	858.0		18	0	18	1-18@(307)x18

**鋁材開料清單 X85861**

窗號	編號(用料狀況)	實用長度(長料開數)	需要支數	開料支數	長料支數	餘料支數	編號(剩餘長度)
W1/T2C	1-9	2454.0	18	17	9	0	1-4@(850)x4 5@(3310)x1 6-9@(850)x4
W1/T2C	(餘料)5	2454.0		1	0	1	5@(850)x1
W1/T2A, W1/T2B	10-27	2433.0	36	34	18	0	10-13@(892)x4 14@(3331)x1 15-22@(892)x8 23@(3331)x1 24-27@(892)x4
W1/T2A, W1/T2B	(餘料)14, 23	2433.0		2	0	2	14@(892)x1 23@(892)x1
W1/T2C	28-36	1372.0	36	30	9	0	28-29@(258)x2 30@(4392)x1 31@(258)x1 32@(3014)x1 33@(258)x1 34@(1636)x1 35-36@(258)x2
W1/T2C	(餘料)30, 32, 34	1372.0		6	0	3	30@(258)x1 32@(258)x1 34@(258)x1
W1/T2A, W1/T2B	37-51	1063.0	72	59	15	0	37@(425)x1 38@(1494)x1 39@(425)x1 40@(2563)x1 41@(425)x1 42@(3632)x1 43@(425)x1 44@(4701)x1 45-46@(425)x2 47@(1494)x1 48@(425)x1 49@(2563)x1 50@(425)x1 51@(3632)x1
W1/T2A, W1/T2B	(餘料)38, 40, 42, 44, 47, 49	1063.0		13	0	6	38@(425)x1 40@(425)x1 42@(425)x1 44@(425)x1 47@(425)x1 49@(425)x1

## 鋁材開料總表

工程號碼: J852 工程名稱: MO4-T2(11F~21F)趟門玉

序號	鋁料編號	名稱	表面處理		開料長度	實用長料總數量		浪費率(%)
			顏色	層厚		支數	長度	
1	X85861				5800	51	295800	12.04
2	X85862				5800	63	365400	3.35
3	X85863-				5300	27	143100	7.13
4	X85864				5300	9	47700	7.40
5	X85865-				5300	27	143100	7.13
6	X85867				5300	27	143100	6.75
7	X85868				5300	13	68900	6.01
8	X85872				5300	18	95400	7.77
9	X85873				5300	18	95400	7.77
11	X85882				5800	69	400200	9.05
12	X85883-				5800	61	353800	7.63
13	X85884				5300	36	190800	7.25

送至: \_\_\_\_\_

由: \_\_\_\_\_

日期: \_\_\_\_\_

簡短說明: \_\_\_\_\_

共13頁 第1頁

打印日期: 26/3/2021 打印時間: 18:29

工程號碼:J852, 工程名稱:MO4-T2(11F~21F)趟門玉

開料長度:5300, 總長料支數:36, 總開料支數:72

鋸片厚度(mm):6, 料頭尾總切除(mm):30, 浪費率(%):7.25

鋁材開料清單 X85884

窗號	編號(用料狀況)	實用長度(長料開數)	需要 支數	開料 支數	長料 支數	餘料 支數	編號(剩餘長度)
W6/T2A, W6/T2B	1-36	2437.0	72	72	36	0	1-36@(384)x36

工程號碼:J852, 工程名稱:MO4-T2(11F~21F)趟門玉

開料長度:5800, 總長料支數:61, 總開料支數:216

鋸片厚度(mm):6, 料頭尾總切除(mm):30, 浪費率(%):7.63

鋁材開料清單 X85883-

窗號	編號(用料狀況)	實用長度(長料開數)	需要 支數	開料 支數	長料 支數	餘料 支數	編號(剩餘長度)
W6/T2A, W6/T2B	1-54	2244.0	108	108	54	0	1-54@(1270)x54
W6/T2B	55-57	868.0	72	18	3	0	55-57@(526)x3
W6/T2A, W6/T2B	(餘料)1-54	868.0		54	0	54	1-54@(396)x54
W6/T2A, W6/T2B	58-61	523.5	36	34	4	0	58@(475)x1 59@(1534)x1 60@(475)x1 61@(2593)x1
W6/T2B	(餘料)59	523.5		2	0	1	59@(475)x1

工程號碼:J852, 工程名稱:MO4-T2(11F~21F)趟門玉

開料長度:5800, 總長料支數:69, 總開料支數:216

鋸片厚度(mm):6, 料頭尾總切除(mm):30, 浪費率(%):9.05

鋁材開料清單 X85882

窗號	編號(用料狀況)	實用長度(長料開數)	需要支數	開料支數	長料支數	餘料支數	編號(剩餘長度)
W6/T2A, W6/T2B	1-54	2437.0	108	102	54	0	1-4@(884)x4 5@(3327)x1 6-13@(884)x8 14@(3327)x1 15-22@(884)x8 23@(3327)x1 24-31@(884)x8 32@(3327)x1 33-40@(884)x8 41@(3327)x1 42-49@(884)x8 50@(3327)x1 51-54@(884)x4
W6/T2A, W6/T2B	(餘料)5, 14, 23, 32, 41, 50	2437.0		6	0	6	5@(884)x1 14@(884)x1 23@(884)x1 32@(884)x1 41@(884)x1 50@(884)x1
W6/T2A, W6/T2B	55-69	1017.0	72	59	15	0	55@(655)x1 56@(1678)x1 57@(655)x1 58@(2701)x1 59@(655)x1 60@(3724)x1 61@(655)x1 62@(4747)x1 63-64@(655)x2 65@(1678)x1 66@(655)x1 67@(2701)x1 68@(655)x1 69@(3724)x1
W6/T2A, W6/T2B	(餘料)56, 58, 60, 62, 65, 67	1017.0		13	0	6	56@(655)x1 58@(655)x1 60@(655)x1 62@(655)x1 65@(655)x1 67@(655)x1
W6/T2A, W6/T2B	(餘料)1-36	672.5	36	36	0	36	1-36@(205.5)x36

工程號碼:J852, 工程名稱:MO4-T2(11F~21F)趟門玉

開料長度:5300, 總長料支數:18, 總開料支數:36

鋸片厚度(mm):6, 料頭尾總切除(mm):30, 浪費率(%):7.77

鋁材開料清單 X85873

窗號	編號(用料狀況)	實用長度(長料開數)	需要 支數	開料 支數	長料 支數	餘料 支數	編號(剩餘長度)
W1/T2A, W1/T2B	1-18	2423.0	36	36	18	0	1-18@(412)x18

工程號碼:J852, 工程名稱:MO4-T2(11F~21F)趟門玉

開料長度:5300, 總長料支數:18, 總開料支數:36

鋸片厚度(mm):6, 料頭尾總切除(mm):30, 浪費率(%):7.77

鋁材開料清單 X85872

窗號	編號(用料狀況)	實用長度(長料開數)	需要 支數	開料 支數	長料 支數	餘料 支數	編號(剩餘長度)
W1/T2A, W1/T2B, W1/T2A, W1/T2B	1-18, 5, 14	2423.0	36	36	18	2	1-4@(412)x4 5@(2841)x1 6-13@(412)x8 14@(2841)x1 15-18@(412)x4 5@(412)x1 14@(412)x1

鋁材開料清單 X85868

窗號	編號(用料狀況)	實用長度(長料開數)	需要 支數	開料 支數	長料 支數	餘料 支數	編號(剩餘長度)
W1/T2A, W1/T2B, W1/T2C	1-3	250.0	54	48	3	0	1@(662)x1 2@(1174)x1 3@(1686)x1
W1/T2B, W1/T2C	(餘料)1-2	250.0		6	0	2	1-2@(150)x2
W1/T2A, W1/T2B, W1/T2C	4-13	150.0	324	259	10	0	4-5@(122)x2 6@(3086)x1 7-8@(122)x2 9@(1682)x1 10@(4022)x1 11@(122)x1 12@(278)x1 13@(2618)x1
W1/T2A, W1/T2B, W1/T2C	(餘料)3, 6, 6, 9-10, 12	150.0		65	0	6	3@(126)x1 6@(278)x1 6@(122)x1 9-10@(122)x2 12@(122)x1

工程號碼:J852, 工程名稱:MO4-T2(11F~21F)趟門玉

開料長度:5300, 總長料支數:27, 總開料支數:54

鋸片厚度(mm):6, 料頭尾總切除(mm):50, 浪費率(%):6.75

鋁材開料清單 X85867

窗號	編號(用料狀況)	實用長度(長料開數)	需要 支數	開料 支數	長料 支數	餘料 支數	編號(剩餘長度)
W1/T2C	1-9	2454.0	18	17	9	0	1-4@(330)x4 5@(2790)x1 6-9@(330)x4
W1/T2C	(餘料)5	2454.0		1	0	1	5@(330)x1
W1/T2A, W1/T2B	10-27	2433.0	36	34	18	0	10-13@(372)x4 14@(2811)x1 15-22@(372)x8 23@(2811)x1 24-27@(372)x4
W1/T2A, W1/T2B	(餘料)14, 23	2433.0		2	0	2	14@(372)x1 23@(372)x1

工程號碼:J852, 工程名稱:MO4-T2(11F~21F)趟門玉

開料長度:5300, 總長料支數:27, 總開料支數:54

鋸片厚度(mm):6, 料頭尾總切除(mm):30, 浪費率(%):7.13

鋁材開料清單 X85865-

窗號	編號(用料狀況)	實用長度(長料開數)	需要 支數	開料 支數	長料 支數	餘料 支數	編號(剩餘長度)
W1/T2C	1-9	2454.0	18	18	9	0	1-9@(350)x9
W1/T2A, W1/T2B	10-27	2433.0	36	36	18	0	10-27@(392)x18

工程號碼:J852, 工程名稱:MO4-T2(11F~21F)趟門玉

開料長度:5300, 總長料支數:9, 總開料支數:18

鋸片厚度(mm):6, 料頭尾總切除(mm):30, 浪費率(%):7.4

鋁材開料清單 X85864

窗號	編號(用料狀況)	實用長度(長料開數)	需要 支數	開料 支數	長料 支數	餘料 支數	編號(剩餘長度)
W1/T2A, W1/T2B	1-9, 5	2433.0	18	18	9	1	1-4@(392)x4 5@(2831)x1 6-9@(392)x4 5@(392)x1

工程號碼:J852, 工程名稱:MO4-T2(11F~21F)趟門玉

開料長度:5300, 總長料支數:27, 總開料支數:54

鋸片厚度(mm):6, 料頭尾總切除(mm):30, 浪費率(%):7.13

鋁材開料清單 X85863-

窗號	編號(用料狀況)	實用長度(長料開數)	需要 支數	開料 支數	長料 支數	餘料 支數	編號(剩餘長度)
W1/T2C	1-9	2454.0	18	18	9	0	1-9@(350)x9
W1/T2A, W1/T2B	10-27	2433.0	36	36	18	0	10-27@(392)x18

工程號碼:J852, 工程名稱:MO4-T2(11F~21F)趟門玉

開料長度:5800, 總長料支數:63, 總開料支數:216

鋸片厚度(mm):6, 料頭尾總切除(mm):30, 浪費率(%):3.35

鋁材開料清單 X85862

窗號	編號(用料狀況)	實用長度(長料開數)	需要 支數	開料 支數	長料 支數	餘料 支數	編號(剩餘長度)
W1/T2C	1-18	2293.5	36	36	18	0	1-18@(1171)x18
W1/T2A, W1/T2B	19-54	2272.5	72	72	36	0	19-54@(1213)x36
W1/T2C	(餘料)19-54	1167.0	36	36	0	36	19-54@(40)x36
W1/T2A, W1/T2B	55-63	858.0	72	54	9	0	55-63@(586)x9
W1/T2A	(餘料)1-18	858.0		18	0	18	1-18@(307)x18

鋁材開料清單 X85861

窗號	編號(用料狀況)	實用長度(長料開數)	需要支數	開料支數	長料支數	餘料支數	編號(剩餘長度)
W1/T2C	1-9	2454.0	18	17	9	0	1-4@(850)x4 5@(3310)x1 6-9@(850)x4
W1/T2C	(餘料)5	2454.0		1	0	1	5@(850)x1
W1/T2A, W1/T2B	10-27	2433.0	36	34	18	0	10-13@(892)x4 14@(3331)x1 15-22@(892)x8 23@(3331)x1 24-27@(892)x4
W1/T2A, W1/T2B	(餘料)14, 23	2433.0		2	0	2	14@(892)x1 23@(892)x1
W1/T2C	28-36	1372.0	36	30	9	0	28-29@(258)x2 30@(4392)x1 31@(258)x1 32@(3014)x1 33@(258)x1 34@(1636)x1 35-36@(258)x2
W1/T2C	(餘料)30, 32, 34	1372.0		6	0	3	30@(258)x1 32@(258)x1 34@(258)x1
W1/T2A, W1/T2B	37-51	1063.0	72	59	15	0	37@(425)x1 38@(1494)x1 39@(425)x1 40@(2563)x1 41@(425)x1 42@(3632)x1 43@(425)x1 44@(4701)x1 45-46@(425)x2 47@(1494)x1 48@(425)x1 49@(2563)x1 50@(425)x1 51@(3632)x1
W1/T2A, W1/T2B	(餘料)38, 40, 42, 44, 47, 49	1063.0		13	0	6	38@(425)x1 40@(425)x1 42@(425)x1 44@(425)x1 47@(425)x1 49@(425)x1

## 鋁材開料總表

工程號碼: J852 工程名稱: MO5-T1(1F~10F)趟門玉

序號	鋁料編號	名稱	表面處理		開料長度	實用長料總數量		浪費率(%)
			顏色	層厚		支數	長度	
1	X85861				5800	53	307400	13.58
2	X85862				5800	64	371200	3.40
3	X85863-				5300	27	143100	7.13
4	X85864				5300	9	47700	7.40
5	X85865-				5300	27	143100	7.13
6	X85867				5300	27	143100	6.75
7	X85868				5300	13	68900	6.01
8	X85872				5300	18	95400	7.77
9	X85873				5300	18	95400	7.77
11	X85882				5800	69	400200	9.05
12	X85883-				5800	61	353800	7.63
13	X85884				5300	36	190800	7.25
14	20x20x3鋁通				3000	5	15000	10.44
15	50X50X5角				5800	14	81200	3.78

送至: \_\_\_\_\_

由: \_\_\_\_\_

日期: \_\_\_\_\_

簡短說明: \_\_\_\_\_

共15頁 第1頁

打印日期: 26/3/2021 打印時間: 18:23

工程號碼:J852, 工程名稱:MO5-T1(1F~10F)趟門玉  
開料長度:5800, 總長料支數:14, 總開料支數:2400  
鋸片厚度(mm):6, 料頭尾總切除(mm):30, 浪費率(%):3.78

鋁材開料清單 50X50X5角

窗號	編號(用料狀況)	實用長度(長料開數)	需要 支數	開料 支數	長料 支數	餘料 支數	編號(剩餘長度)
SD3-AM1, SD3-AM2	1-7	38.4	900	834	7	0	1-3@(42.4)x3 4@(2972.8)x1 5-6@(42.4)x2 7@(175.6)x1
SD3-AM2	(餘料)4	38.4		66	0	1	4@(42.4)x1
SD4-AM1	8-10	22.5	500	488	3	0	8-9@(13)x2 10@(3376)x1
SD4-AM1	(餘料)1-7	22.5		12	0	7	1-6@(13.9)x6 7@(4.6)x1
SD4-AM2	11-14	17.5	1000	857	4	0	11-13@(12.5)x3 14@(2903)x1
SD4-AM2	(餘料)10	17.5		143	0	1	10@(15.5)x1

鋁材開料清單 20x20x3鋁通

窗號	編號(用料狀況)	實用長度(長料開數)	需要 支數	開料 支數	長料 支數	餘料 支數	編號(剩餘長度)
W6/T1B, W7/T1A	1-4	47.0	180	158	4	0	1@(2)x1 2@(1168)x1 3@(2)x1 4@(2334)x1
W7/T1A	(餘料)2	47.0		22	0	1	2@(2)x1
W7/T1A	5	46.0	72	28	1	0	5@(1514)x1
W6/T1B, W7/T1A	(餘料)4, 4	46.0		44	0	2	4@(462)x1 4@(46)x1

工程號碼:J852, 工程名稱:MO5-T1(1F~10F)趟門玉

開料長度:5300, 總長料支數:36, 總開料支數:72

鋸片厚度(mm):6, 料頭尾總切除(mm):30, 浪費率(%):7.25

鋁材開料清單 X85884

窗號	編號(用料狀況)	實用長度(長料開數)	需要 支數	開料 支數	長料 支數	餘料 支數	編號(剩餘長度)
W6/T1B, W7/T1A	1-36	2437.0	72	72	36	0	1-36@(384)x36

工程號碼:J852, 工程名稱:MO5-T1(1F~10F)趟門玉

開料長度:5800, 總長料支數:61, 總開料支數:216

鋸片厚度(mm):6, 料頭尾總切除(mm):30, 浪費率(%):7.63

鋁材開料清單 X85883-

窗號	編號(用料狀況)	實用長度(長料開數)	需要 支數	開料 支數	長料 支數	餘料 支數	編號(剩餘長度)
W6/T1B, W7/T1A	1-54	2244.0	108	108	54	0	1-54@(1270)x54
W7/T1A	55-57	868.0	72	18	3	0	55-57@(526)x3
W6/T1B, W7/T1A	(餘料)1-54	868.0		54	0	54	1-54@(396)x54
W6/T1B, W7/T1A	58-61	523.5	36	34	4	0	58@(475)x1 59@(1534)x1 60@(475)x1 61@(2593)x1
W7/T1A	(餘料)59	523.5		2	0	1	59@(475)x1

鋁材開料清單 X85882

窗號	編號(用料狀況)	實用長度(長料開數)	需要支數	開料支數	長料支數	餘料支數	編號(剩餘長度)
W6/T1B, W7/T1A	1-54	2437.0	108	102	54	0	1-4@(884)x4 5@(3327)x1 6-13@(884)x8 14@(3327)x1 15-22@(884)x8 23@(3327)x1 24-31@(884)x8 32@(3327)x1 33-40@(884)x8 41@(3327)x1 42-49@(884)x8 50@(3327)x1 51-54@(884)x4
W6/T1B, W7/T1A	(餘料)5, 14, 23, 32, 41, 50	2437.0		6	0	6	5@(884)x1 14@(884)x1 23@(884)x1 32@(884)x1 41@(884)x1 50@(884)x1
W6/T1B, W7/T1A	55-69	1017.0	72	59	15	0	55@(655)x1 56@(1678)x1 57@(655)x1 58@(2701)x1 59@(655)x1 60@(3724)x1 61@(655)x1 62@(4747)x1 63-64@(655)x2 65@(1678)x1 66@(655)x1 67@(2701)x1 68@(655)x1 69@(3724)x1
W6/T1B, W7/T1A	(餘料)56, 58, 60, 62, 65, 67	1017.0		13	0	6	56@(655)x1 58@(655)x1 60@(655)x1 62@(655)x1 65@(655)x1 67@(655)x1
W6/T1B, W7/T1A	(餘料)1-36	672.5	36	36	0	36	1-36@(205.5)x36

工程號碼:J852, 工程名稱:MO5-T1(1F~10F)趟門玉

開料長度:5300, 總長料支數:18, 總開料支數:36

鋸片厚度(mm):6, 料頭尾總切除(mm):30, 浪費率(%):7.77

鋁材開料清單 X85873

窗號	編號(用料狀況)	實用長度(長料開數)	需要 支數	開料 支數	長料 支數	餘料 支數	編號(剩餘長度)
W1/T1A, W1/T1B	1-18	2423.0	36	36	18	0	1-18@(412)x18

工程號碼:J852, 工程名稱:MO5-T1(1F~10F)趟門玉

開料長度:5300, 總長料支數:18, 總開料支數:36

鋸片厚度(mm):6, 料頭尾總切除(mm):30, 浪費率(%):7.77

鋁材開料清單 X85872

窗號	編號(用料狀況)	實用長度(長料開數)	需要 支數	開料 支數	長料 支數	餘料 支數	編號(剩餘長度)
W1/T1A, W1/T1B, W1/T1A, W1/T1B	1-18, 5, 14	2423.0	36	36	18	2	1-4@(412)x4 5@(2841)x1 6-13@(412)x8 14@(2841)x1 15-18@(412)x4 5@(412)x1 14@(412)x1

鋁材開料清單 X85868

窗號	編號(用料狀況)	實用長度(長料開數)	需要 支數	開料 支數	長料 支數	餘料 支數	編號(剩餘長度)
W1/T1A, W1/T1B, W1/T1C	1-3	250.0	54	48	3	0	1@(662)x1 2@(1174)x1 3@(1686)x1
W1/T1B, W1/T1C	(餘料)1-2	250.0		6	0	2	1-2@(150)x2
W1/T1A, W1/T1B, W1/T1C	4-13	150.0	324	259	10	0	4-5@(122)x2 6@(3086)x1 7-8@(122)x2 9@(1682)x1 10@(4022)x1 11@(122)x1 12@(278)x1 13@(2618)x1
W1/T1A, W1/T1B, W1/T1C	(餘料)3, 6, 6, 9-10, 12	150.0		65	0	6	3@(126)x1 6@(278)x1 6@(122)x1 9-10@(122)x2 12@(122)x1

工程號碼:J852, 工程名稱:MO5-T1(1F~10F)趟門玉

開料長度:5300, 總長料支數:27, 總開料支數:54

鋸片厚度(mm):6, 料頭尾總切除(mm):50, 浪費率(%):6.75

鋁材開料清單 X85867

窗號	編號(用料狀況)	實用長度(長料開數)	需要 支數	開料 支數	長料 支數	餘料 支數	編號(剩餘長度)
W1/T1C	1-9	2454.0	18	17	9	0	1-4@(330)x4 5@(2790)x1 6-9@(330)x4
W1/T1C	(餘料)5	2454.0		1	0	1	5@(330)x1
W1/T1A, W1/T1B	10-27	2433.0	36	34	18	0	10-13@(372)x4 14@(2811)x1 15-22@(372)x8 23@(2811)x1 24-27@(372)x4
W1/T1A, W1/T1B	(餘料)14, 23	2433.0		2	0	2	14@(372)x1 23@(372)x1

工程號碼:J852, 工程名稱:MO5-T1(1F~10F)趟門玉

開料長度:5300, 總長料支數:27, 總開料支數:54

鋸片厚度(mm):6, 料頭尾總切除(mm):30, 浪費率(%):7.13

鋁材開料清單 X85865-

窗號	編號(用料狀況)	實用長度(長料開數)	需要 支數	開料 支數	長料 支數	餘料 支數	編號(剩餘長度)
W1/T1C	1-9	2454.0	18	18	9	0	1-9@(350)x9
W1/T1A, W1/T1B	10-27	2433.0	36	36	18	0	10-27@(392)x18

工程號碼:J852, 工程名稱:MO5-T1(1F~10F)趟門玉

開料長度:5300, 總長料支數:9, 總開料支數:18

鋸片厚度(mm):6, 料頭尾總切除(mm):30, 浪費率(%):7.4

鋁材開料清單 X85864

窗號	編號(用料狀況)	實用長度(長料開數)	需要 支數	開料 支數	長料 支數	餘料 支數	編號(剩餘長度)
W1/T1A, W1/T1B	1-9, 5	2433.0	18	18	9	1	1-4@(392)x4 5@(2831)x1 6-9@(392)x4 5@(392)x1

工程號碼:J852, 工程名稱:MO5-T1(1F~10F)趟門玉

開料長度:5300, 總長料支數:27, 總開料支數:54

鋸片厚度(mm):6, 料頭尾總切除(mm):30, 浪費率(%):7.13

鋁材開料清單 X85863-

窗號	編號(用料狀況)	實用長度(長料開數)	需要 支數	開料 支數	長料 支數	餘料 支數	編號(剩餘長度)
W1/T1C	1-9	2454.0	18	18	9	0	1-9@(350)x9
W1/T1A, W1/T1B	10-27	2433.0	36	36	18	0	10-27@(392)x18

工程號碼:J852, 工程名稱:MO5-T1(1F~10F)趟門玉

開料長度:5800, 總長料支數:64, 總開料支數:216

鋸片厚度(mm):6, 料頭尾總切除(mm):30, 浪費率(%):3.4

鋁材開料清單 X85862

窗號	編號(用料狀況)	實用長度(長料開數)	需要 支數	開料 支數	長料 支數	餘料 支數	編號(剩餘長度)
W1/T1C	1-18	2293.5	36	36	18	0	1-18@(1171)x18
W1/T1A, W1/T1B	19-54	2272.5	72	72	36	0	19-54@(1213)x36
W1/T1C	(餘料)19-54	1167.0	36	36	0	36	19-54@(40)x36
W1/T1A	55-58	983.0	36	18	4	0	55-57@(825)x3 58@(2803)x1
W1/T1A	(餘料)1-18	983.0		18	0	18	1-18@(182)x18
W1/T1B	59-64	883.0	36	33	6	0	59-63@(436)x5 64@(3103)x1
W1/T1B	(餘料)58	883.0		3	0	1	58@(136)x1

**鋁材開料清單 X85861**

窗號	編號(用料狀況)	實用長度(長料開數)	需要 支數	開料 支數	長料 支數	餘料 支數	編號(剩餘長度)
W1/T1C	1-9	2454.0	18	17	9	0	1-4@(850)x4 5@(3310)x1 6-9@(850)x4
W1/T1C	(餘料)5	2454.0		1	0	1	5@(850)x1
W1/T1A, W1/T1B	10-27	2433.0	36	34	18	0	10-13@(892)x4 14@(3331)x1 15-22@(892)x8 23@(3331)x1 24-27@(892)x4
W1/T1A, W1/T1B	(餘料)14, 23	2433.0		2	0	2	14@(892)x1 23@(892)x1
W1/T1C	28-36	1372.0	36	30	9	0	28-29@(258)x2 30@(4392)x1 31@(258)x1 32@(3014)x1 33@(258)x1 34@(1636)x1 35-36@(258)x2
W1/T1C	(餘料)30, 32, 34	1372.0		6	0	3	30@(258)x1 32@(258)x1 34@(258)x1
W1/T1A	37-45	1188.0	36	30	9	0	37-38@(994)x2 39@(4576)x1 40@(994)x1 41@(3382)x1 42@(994)x1 43@(2188)x1 44-45@(994)x2
W1/T1A	(餘料)39, 41, 43	1188.0		6	0	3	39@(994)x1 41@(994)x1 43@(994)x1
W1/T1B	46-53	1088.0	36	30	8	0	46@(300)x1 47@(1394)x1 48@(300)x1 49@(2488)x1 50@(300)x1 51@(3582)x1 52@(300)x1 53@(4676)x1
W1/T1B	(餘料)47, 49, 51	1088.0		6	0	3	47@(300)x1 49@(300)x1 51@(300)x1

## 鋁材開料總表

工程號碼: J852 工程名稱: MO6-T1(11F~21F)趟門玉

序號	鋁料編號	名稱	表面處理		開料長度	實用長料總數量		浪費率(%)
			顏色	層厚		支數	長度	
1	X85861				5800	53	307400	13.58
2	X85862				5800	64	371200	3.40
3	X85863-				5300	27	143100	7.13
4	X85864				5300	9	47700	7.40
5	X85865-				5300	27	143100	7.13
6	X85867				5300	27	143100	6.75
7	X85868				5300	13	68900	6.01
8	X85872				5300	18	95400	7.77
9	X85873				5300	18	95400	7.77
11	X85882				5800	69	400200	9.05
12	X85883-				5800	61	353800	7.63
13	X85884				5300	36	190800	7.25

送至: \_\_\_\_\_

由: \_\_\_\_\_

日期: \_\_\_\_\_

簡短說明: \_\_\_\_\_

共13頁 第1頁

打印日期: 26/3/2021 打印時間: 18:14

工程號碼:J852, 工程名稱:MO6-T1(11F~21F)趟門玉

開料長度:5300, 總長料支數:36, 總開料支數:72

鋸片厚度(mm):6, 料頭尾總切除(mm):30, 浪費率(%):7.25

鋁材開料清單 X85884

窗號	編號(用料狀況)	實用長度(長料開數)	需要 支數	開料 支數	長料 支數	餘料 支數	編號(剩餘長度)
W6/T1B, W7/T1A	1-36	2437.0	72	72	36	0	1-36@(384)x36

工程號碼:J852, 工程名稱:MO6-T1(11F~21F)趟門玉

開料長度:5800, 總長料支數:61, 總開料支數:216

鋸片厚度(mm):6, 料頭尾總切除(mm):30, 浪費率(%):7.63

鋁材開料清單 X85883-

窗號	編號(用料狀況)	實用長度(長料開數)	需要 支數	開料 支數	長料 支數	餘料 支數	編號(剩餘長度)
W6/T1B, W7/T1A	1-54	2244.0	108	108	54	0	1-54@(1270)x54
W7/T1A	55-57	868.0	72	18	3	0	55-57@(526)x3
W6/T1B, W7/T1A	(餘料)1-54	868.0		54	0	54	1-54@(396)x54
W6/T1B, W7/T1A	58-61	523.5	36	34	4	0	58@(475)x1 59@(1534)x1 60@(475)x1 61@(2593)x1
W7/T1A	(餘料)59	523.5		2	0	1	59@(475)x1

工程號碼:J852, 工程名稱:MO6-T1(11F~21F)趟門玉

開料長度:5800, 總長料支數:69, 總開料支數:216

鋸片厚度(mm):6, 料頭尾總切除(mm):30, 浪費率(%):9.05

鋁材開料清單 X85882

窗號	編號(用料狀況)	實用長度(長料開數)	需要支數	開料支數	長料支數	餘料支數	編號(剩餘長度)
W6/T1B, W7/T1A	1-54	2437.0	108	102	54	0	1-4@(884)x4 5@(3327)x1 6-13@(884)x8 14@(3327)x1 15-22@(884)x8 23@(3327)x1 24-31@(884)x8 32@(3327)x1 33-40@(884)x8 41@(3327)x1 42-49@(884)x8 50@(3327)x1 51-54@(884)x4
W6/T1B, W7/T1A	(餘料)5, 14, 23, 32, 41, 50	2437.0		6	0	6	5@(884)x1 14@(884)x1 23@(884)x1 32@(884)x1 41@(884)x1 50@(884)x1
W6/T1B, W7/T1A	55-69	1017.0	72	59	15	0	55@(655)x1 56@(1678)x1 57@(655)x1 58@(2701)x1 59@(655)x1 60@(3724)x1 61@(655)x1 62@(4747)x1 63-64@(655)x2 65@(1678)x1 66@(655)x1 67@(2701)x1 68@(655)x1 69@(3724)x1
W6/T1B, W7/T1A	(餘料)56, 58, 60, 62, 65, 67	1017.0		13	0	6	56@(655)x1 58@(655)x1 60@(655)x1 62@(655)x1 65@(655)x1 67@(655)x1
W6/T1B, W7/T1A	(餘料)1-36	672.5	36	36	0	36	1-36@(205.5)x36

工程號碼:J852, 工程名稱:MO6-T1(11F~21F)趟門玉

開料長度:5300, 總長料支數:18, 總開料支數:36

鋸片厚度(mm):6, 料頭尾總切除(mm):30, 浪費率(%):7.77

鋁材開料清單 X85873

窗號	編號(用料狀況)	實用長度(長料開數)	需要 支數	開料 支數	長料 支數	餘料 支數	編號(剩餘長度)
W1/T1A, W1/T1B	1-18	2423.0	36	36	18	0	1-18@(412)x18

工程號碼:J852, 工程名稱:MO6-T1(11F~21F)趟門玉

開料長度:5300, 總長料支數:18, 總開料支數:36

鋸片厚度(mm):6, 料頭尾總切除(mm):30, 浪費率(%):7.77

鋁材開料清單 X85872

窗號	編號(用料狀況)	實用長度(長料開數)	需要 支數	開料 支數	長料 支數	餘料 支數	編號(剩餘長度)
W1/T1A, W1/T1B, W1/T1A, W1/T1B	1-18, 5, 14	2423.0	36	36	18	2	1-4@(412)x4 5@(2841)x1 6-13@(412)x8 14@(2841)x1 15-18@(412)x4 5@(412)x1 14@(412)x1

鋁材開料清單 X85868

窗號	編號(用料狀況)	實用長度(長料開數)	需要 支數	開料 支數	長料 支數	餘料 支數	編號(剩餘長度)
W1/T1A, W1/T1B, W1/T1C	1-3	250.0	54	48	3	0	1@(662)x1 2@(1174)x1 3@(1686)x1
W1/T1B, W1/T1C	(餘料)1-2	250.0		6	0	2	1-2@(150)x2
W1/T1A, W1/T1B, W1/T1C	4-13	150.0	324	259	10	0	4-5@(122)x2 6@(3086)x1 7-8@(122)x2 9@(1682)x1 10@(4022)x1 11@(122)x1 12@(278)x1 13@(2618)x1
W1/T1A, W1/T1B, W1/T1C	(餘料)3, 6, 6, 9-10, 12	150.0		65	0	6	3@(126)x1 6@(278)x1 6@(122)x1 9-10@(122)x2 12@(122)x1

工程號碼:J852, 工程名稱:MO6-T1(11F~21F)趟門玉

開料長度:5300, 總長料支數:27, 總開料支數:54

鋸片厚度(mm):6, 料頭尾總切除(mm):50, 浪費率(%):6.75

鋁材開料清單 X85867

窗號	編號(用料狀況)	實用長度(長料開數)	需要 支數	開料 支數	長料 支數	餘料 支數	編號(剩餘長度)
W1/T1C	1-9	2454.0	18	17	9	0	1-4@(330)x4 5@(2790)x1 6-9@(330)x4
W1/T1C	(餘料)5	2454.0		1	0	1	5@(330)x1
W1/T1A, W1/T1B	10-27	2433.0	36	34	18	0	10-13@(372)x4 14@(2811)x1 15-22@(372)x8 23@(2811)x1 24-27@(372)x4
W1/T1A, W1/T1B	(餘料)14, 23	2433.0		2	0	2	14@(372)x1 23@(372)x1

工程號碼:J852, 工程名稱:MO6-T1(11F~21F)趟門玉

開料長度:5300, 總長料支數:27, 總開料支數:54

鋸片厚度(mm):6, 料頭尾總切除(mm):30, 浪費率(%):7.13

鋁材開料清單 X85865-

窗號	編號(用料狀況)	實用長度(長料開數)	需要 支數	開料 支數	長料 支數	餘料 支數	編號(剩餘長度)
W1/T1C	1-9	2454.0	18	18	9	0	1-9@(350)x9
W1/T1A, W1/T1B	10-27	2433.0	36	36	18	0	10-27@(392)x18

工程號碼:J852, 工程名稱:MO6-T1(11F~21F)趟門玉

開料長度:5300, 總長料支數:9, 總開料支數:18

鋸片厚度(mm):6, 料頭尾總切除(mm):30, 浪費率(%):7.4

鋁材開料清單 X85864

窗號	編號(用料狀況)	實用長度(長料開數)	需要 支數	開料 支數	長料 支數	餘料 支數	編號(剩餘長度)
W1/T1A, W1/T1B	1-9, 5	2433.0	18	18	9	1	1-4@(392)x4 5@(2831)x1 6-9@(392)x4 5@(392)x1

工程號碼:J852, 工程名稱:MO6-T1(11F~21F)趟門玉

開料長度:5300, 總長料支數:27, 總開料支數:54

鋸片厚度(mm):6, 料頭尾總切除(mm):30, 浪費率(%):7.13

鋁材開料清單 X85863-

窗號	編號(用料狀況)	實用長度(長料開數)	需要 支數	開料 支數	長料 支數	餘料 支數	編號(剩餘長度)
W1/T1C	1-9	2454.0	18	18	9	0	1-9@(350)x9
W1/T1A, W1/T1B	10-27	2433.0	36	36	18	0	10-27@(392)x18

工程號碼:J852, 工程名稱:MO6-T1(11F~21F)趟門玉

開料長度:5800, 總長料支數:64, 總開料支數:216

鋸片厚度(mm):6, 料頭尾總切除(mm):30, 浪費率(%):3.4

鋁材開料清單 X85862

窗號	編號(用料狀況)	實用長度(長料開數)	需要 支數	開料 支數	長料 支數	餘料 支數	編號(剩餘長度)
W1/T1C	1-18	2293.5	36	36	18	0	1-18@(1171)x18
W1/T1A, W1/T1B	19-54	2272.5	72	72	36	0	19-54@(1213)x36
W1/T1C	(餘料)19-54	1167.0	36	36	0	36	19-54@(40)x36
W1/T1A	55-58	983.0	36	18	4	0	55-57@(825)x3 58@(2803)x1
W1/T1A	(餘料)1-18	983.0		18	0	18	1-18@(182)x18
W1/T1B	59-64	883.0	36	33	6	0	59-63@(436)x5 64@(3103)x1
W1/T1B	(餘料)58	883.0		3	0	1	58@(136)x1

**鋁材開料清單 X85861**

窗號	編號(用料狀況)	實用長度(長料開數)	需要 支數	開料 支數	長料 支數	餘料 支數	編號(剩餘長度)
W1/T1C	1-9	2454.0	18	17	9	0	1-4@(850)x4 5@(3310)x1 6-9@(850)x4
W1/T1C	(餘料)5	2454.0		1	0	1	5@(850)x1
W1/T1A, W1/T1B	10-27	2433.0	36	34	18	0	10-13@(892)x4 14@(3331)x1 15-22@(892)x8 23@(3331)x1 24-27@(892)x4
W1/T1A, W1/T1B	(餘料)14, 23	2433.0		2	0	2	14@(892)x1 23@(892)x1
W1/T1C	28-36	1372.0	36	30	9	0	28-29@(258)x2 30@(4392)x1 31@(258)x1 32@(3014)x1 33@(258)x1 34@(1636)x1 35-36@(258)x2
W1/T1C	(餘料)30, 32, 34	1372.0		6	0	3	30@(258)x1 32@(258)x1 34@(258)x1
W1/T1A	37-45	1188.0	36	30	9	0	37-38@(994)x2 39@(4576)x1 40@(994)x1 41@(3382)x1 42@(994)x1 43@(2188)x1 44-45@(994)x2
W1/T1A	(餘料)39, 41, 43	1188.0		6	0	3	39@(994)x1 41@(994)x1 43@(994)x1
W1/T1B	46-53	1088.0	36	30	8	0	46@(300)x1 47@(1394)x1 48@(300)x1 49@(2488)x1 50@(300)x1 51@(3582)x1 52@(300)x1 53@(4676)x1
W1/T1B	(餘料)47, 49, 51	1088.0		6	0	3	47@(300)x1 49@(300)x1 51@(300)x1