



工程指示 / 要求簡箋(E.I.)

工程指示編號：EI / 3037 / 21

修改版次：E

工程編號：J - 852

工程名稱：亞皆老街中電

工程項目：趟門 大貨 (鋁料) (門玉) (T1, T2, T3) (標準層: 1-21/F)

收件人：生統

發件人：Ant Yeung

日期：15/03/2021

要求提供 / 確認 事項：

- | | | |
|------------------------------------|-------------------------------------|-------------------------------|
| <input type="checkbox"/> 初步鋁料 B.M. | <input type="checkbox"/> 加工拆圖，然後生產 | <input type="checkbox"/> 尺寸表 |
| <input type="checkbox"/> 正式鋁料 B.M. | <input type="checkbox"/> 技術上資料 / 指示 | <input type="checkbox"/> 報價 |
| <input type="checkbox"/> 配件 B.M. | <input type="checkbox"/> 樣辦或貨品說明書 | <input type="checkbox"/> 分判合約 |

內容：

E 版本: 更正沙基位位置，W6/T3B 及 W6/T1B 是沙基位，門玉先生產但請不要出貨，待地盤通知

D 版本: 提供修改 T3 門玉完整加工圖，另提供 T3 門玉開料單

按現場實際安裝覆數，所有門玉高度縮減 3mm，現已修改 T3 加工圖，T1,T2 稍後提供
優先出 T3C 右門一隻送地盤更換

C 版本: 兩趟趟門玉，坐近室內門玉，室內不需要裝防撞塊，此版修改加工圖

請在 2021.03.16 前完成上列要求。

附：3 頁

以上項目為：

- 原合約工程包 原合約工程加 / 減賬 新工程報價

原因：-

分發東莞各部門：

- | | | | |
|--|--|---|--|
| <input type="checkbox"/> 生產技術總監 <input type="checkbox"/> 連附件 | <input type="checkbox"/> 技術部 <input type="checkbox"/> 連附件 | <input type="checkbox"/> 生產部 <input type="checkbox"/> 連附件 | <input type="checkbox"/> 機械設計部 <input type="checkbox"/> 連附件 |
| <input type="checkbox"/> 採購部 <input type="checkbox"/> 連附件 | <input checked="" type="checkbox"/> 生產統籌部 <input type="checkbox"/> 連附件 | <input checked="" type="checkbox"/> 小羅 & 清 <input type="checkbox"/> 連附件 | |
| <input type="checkbox"/> 質檢部 <input type="checkbox"/> 連附件 | <input type="checkbox"/> 會計部 <input type="checkbox"/> 連附件 | <input type="checkbox"/> 報關組 <input type="checkbox"/> 連附件 | <input type="checkbox"/> 其他 _____ <input type="checkbox"/> 連附件 |

分發其他分判：

- 水洪 連附件

分發香港各部門：

- | | | | |
|---|--|---|---|
| <input type="checkbox"/> 行政部 <input type="checkbox"/> 連附件 | <input type="checkbox"/> 會計部 <input type="checkbox"/> 連附件 | <input type="checkbox"/> 統籌部 <input type="checkbox"/> 連附件 | <input checked="" type="checkbox"/> 工程部地盤科文 <input type="checkbox"/> 連附件 祥哥 |
| <input type="checkbox"/> 採購部 <input type="checkbox"/> 連附件 | <input type="checkbox"/> QS 部 <input type="checkbox"/> 連附件 | <input type="checkbox"/> 維修部 <input type="checkbox"/> 連附件 | <input type="checkbox"/> 其他 _____ <input type="checkbox"/> 連附件 |

傳遞編號：

HK 530 / 21

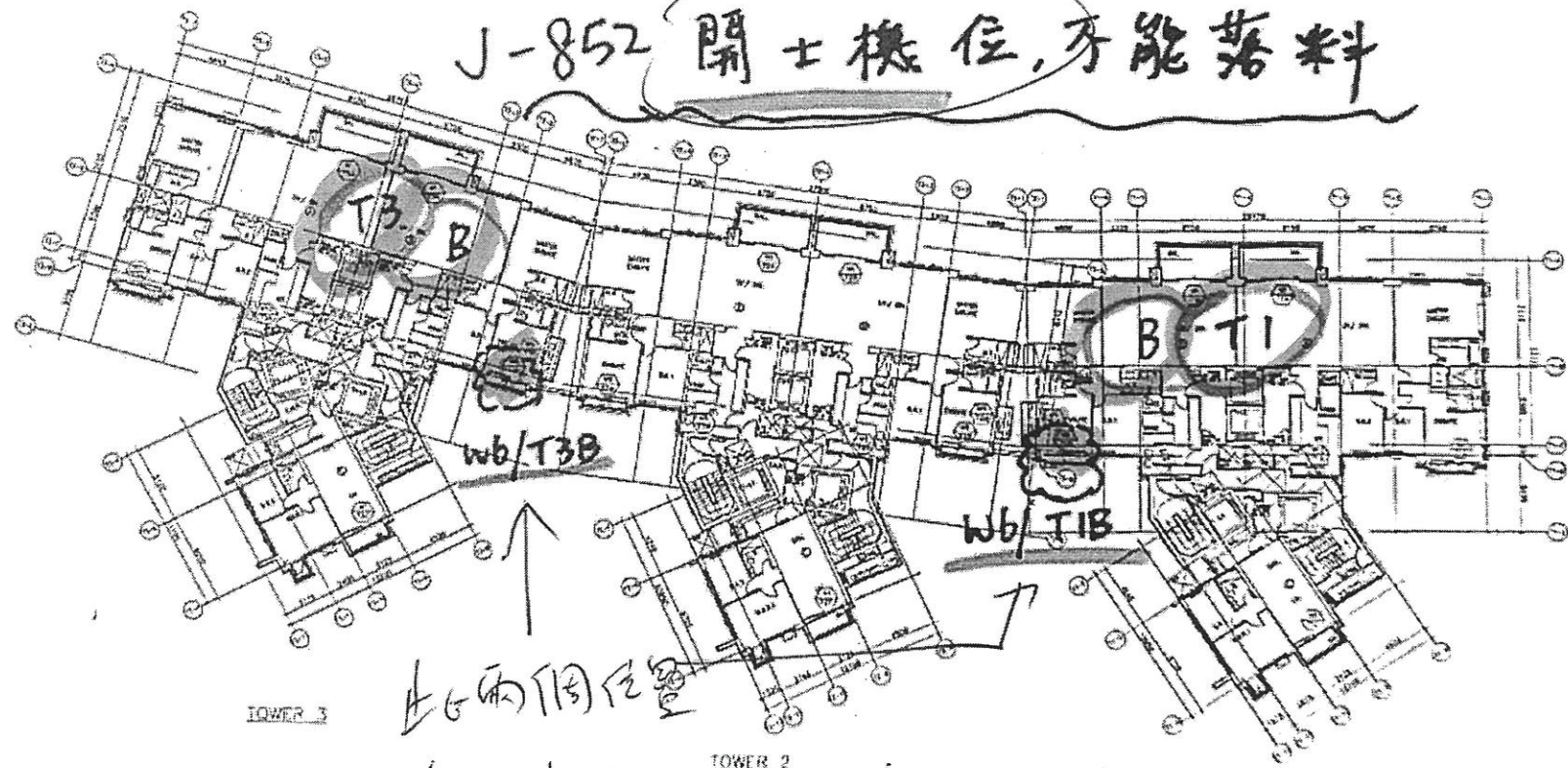
發件人簽署：

項目經理簽署：



江 1K

J-852 關士機位, 不能落料



TOWER 3

TOWER 2

TOWER 1

此兩個位置
為沙塵位, 保持生產但不用

此復行地盤正式通知

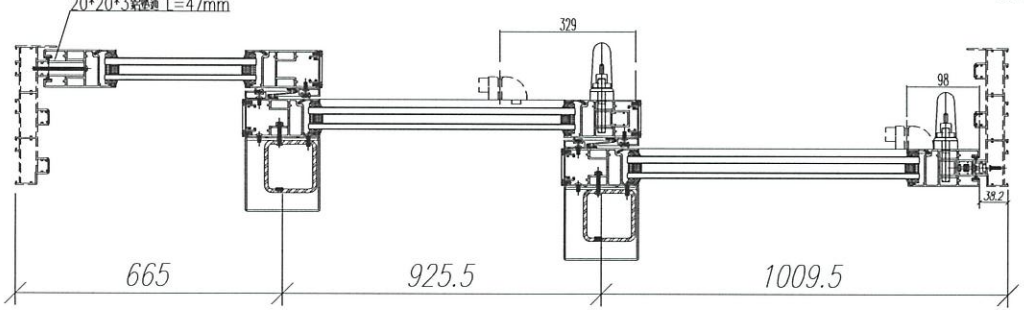
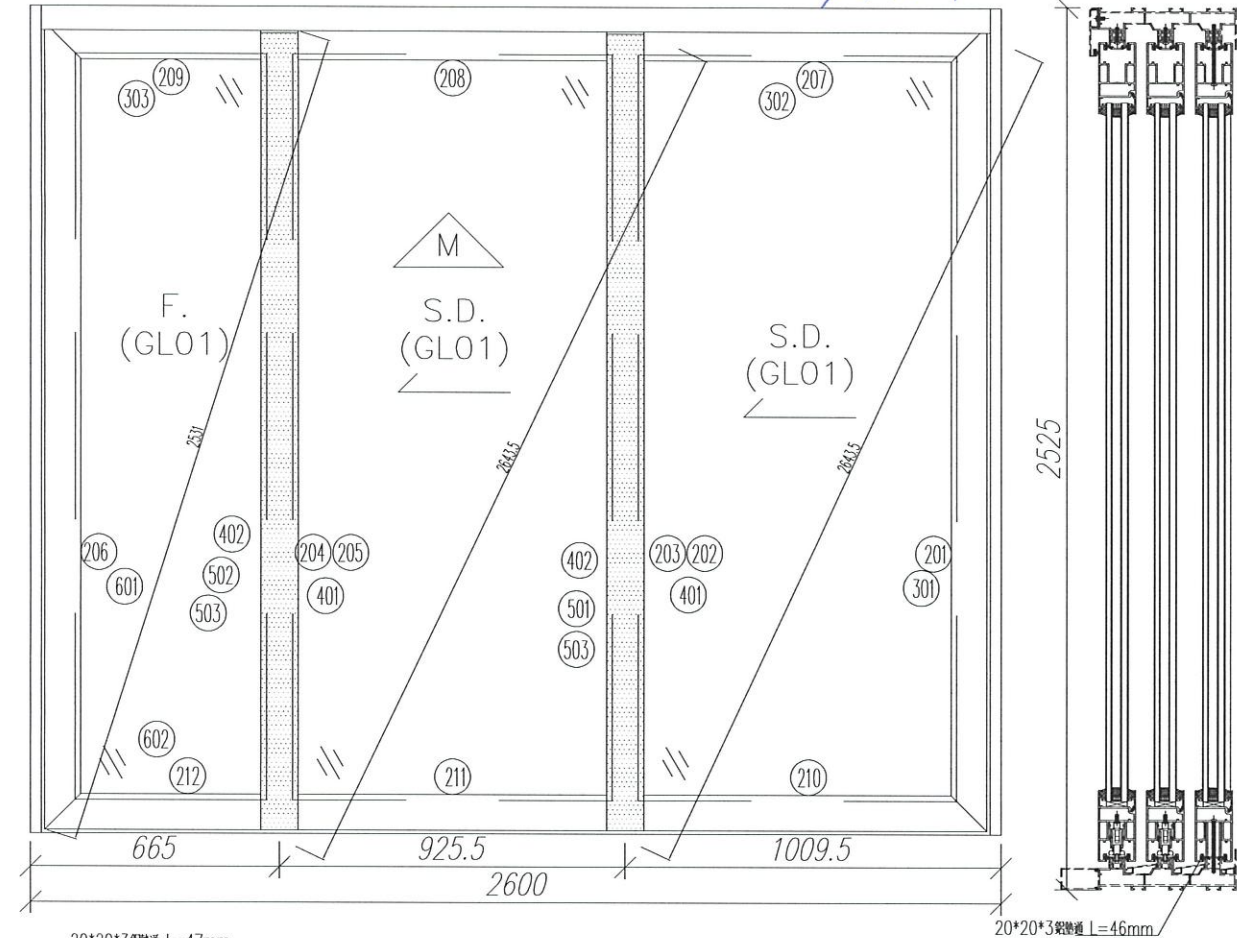
15/03/2021

2/F - 21/F FLOOR PLAN
STRUCTURAL LOAD (2.25kPa)
1/11, 1/12 & 1/13 TO B1, 04/17/18

CLIENT:	AGC
MAIN CONTRACTOR:	Gammon
STRUCTURAL ENGINEER:	ARUP
FAÇADE ENGINEER:	MEINHARDT
NOTE:	1. ALL DIMENSIONS ARE IN mm 2. ALL ELEVATIONS ARE VIEWED FROM OUTSIDE 3. ALL DIMENSIONS TO BE VERIFIED ON SITE BEFORE CONSTRUCTION
LEGEND:	① DETAIL MARK NO. ② REFER MARK NO. 1. F.F.L. --- FINISH FLOOR LEVEL 2. S.F.L. --- STRUCTURAL FLOOR LEVEL 3. Ⓢ --- ASSIGNED DETAIL
PROJECT:	PROPOSED RESIDENTIAL DEVELOPMENT AT 130 - 147 ARDYLE STREET, NW 4, 6225, 6035 R.P., 6038 R.P., 6037 R.P. & 6036 R.P.
DATE:	2/F - 21/F FLOOR PLAN
SCALE:	1:300
DESIGNED BY:	UN
CHECKED BY:	DK
COMPANY:	英特福有限公司 MIDI ARCHITECTURE PRACTICE LTD. 410 Cheong Chee Road, Singapore Tel: 67421118-4 Fax: 67421112-940

包括 趙河, 欄河 天龍板

參考用

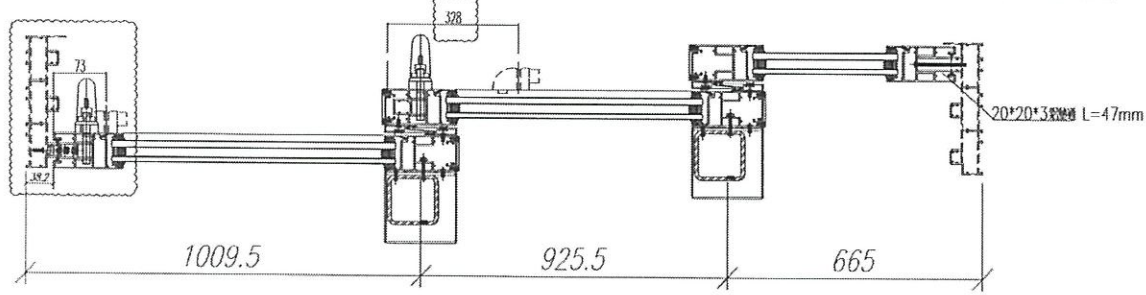
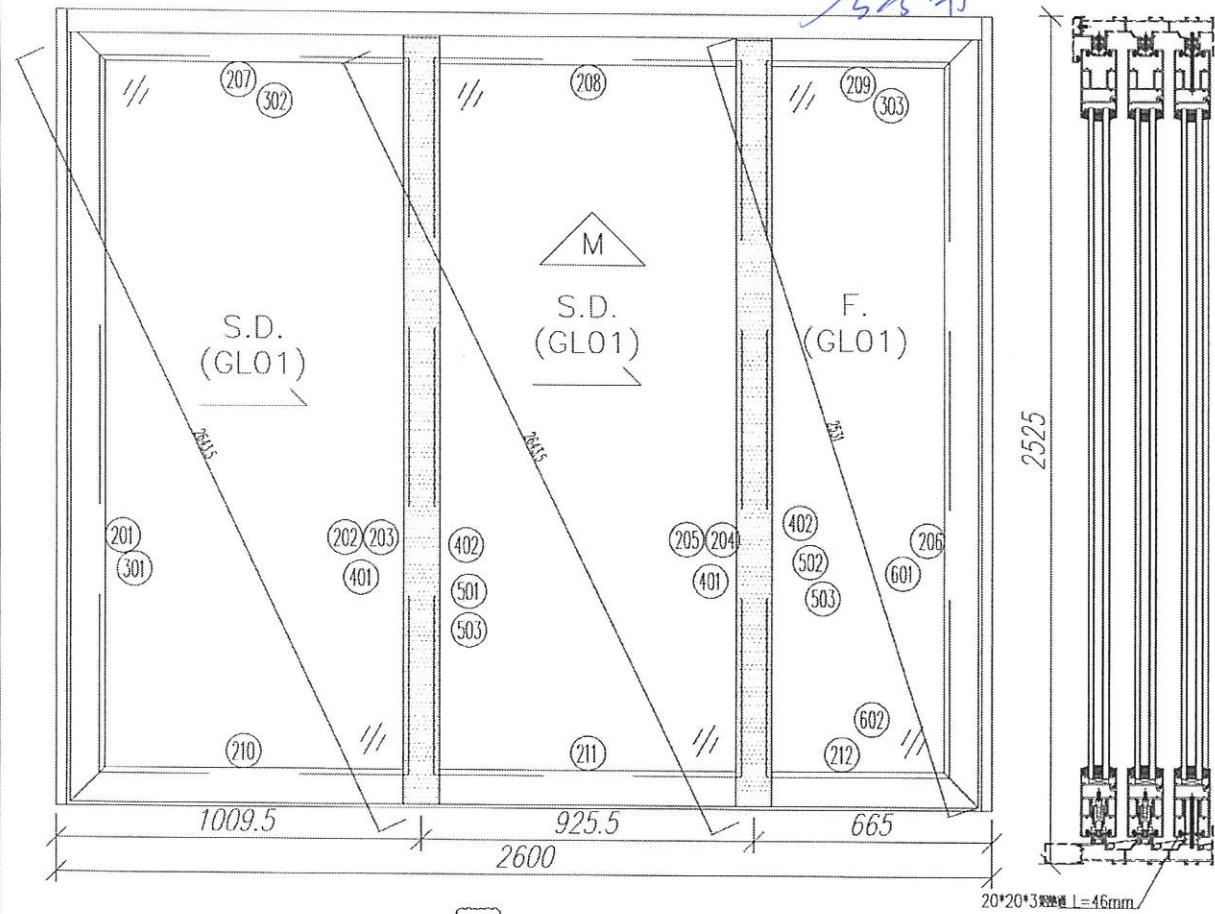


序號	材料編號	材料名稱	加工圖號	長度 L(MM)	單位	幅數	
						單樑	小計
201	X85882	趟門玉企	T1-SD03-D01R	2440	支	1	18
202	X85882	趟門玉企	T1-SD03-D02R	2440	支	1	18
203	X85882	趟門玉企	T1-SD03-D03R	2440	支	1	18
204	X85882	趟門玉企	T1-SD03-D04R	2440	支	1	18
205	X85882	趟門玉企	T1-SD03-D05R	2440	支	1	18
206	X85882	趟門玉企	T1-SD03-D06R	2440	支	1	18
207	X85882	趟門玉頂橫	T1-SD03-D07R	1017	支	1	18
208	X85882	趟門玉頂橫	T1-SD03-D07AR	1017	支	1	18
209	X85882	趟門玉頂橫	T1-SD03-D08R	672.5	支	1	18
210	X85882	趟門玉底橫	T1-SD03-D09R	1017	支	1	18
211	X85882	趟門玉底橫	T1-SD03-D09AR	1017	支	1	18
212	X85882	趟門玉底橫	T1-SD03-D10R	672.5	支	1	18
301	X85883	玉玻璃線企	直口開料	2247	支	6	108
302	X85883	玉玻璃線橫	直口開料	868	支	4	72
303	X85883	玉玻璃線橫	直口開料	523.5	支	2	36
401	X85884	玉勾企	T1-SD03-D11	2440	支	2	36
402	X85884	玉勾企	T1-SD03-D12	2440	支	2	36
501	3mm鋁折件	中企鋁板	T1-SD03-AL11/12	2440	支	1	18
502	3mm鋁折件	中企鋁板	T1-SD03-AL11A/12	2440	支	1	18
503	3mm鋁折件	中企鋁板	T1-SD03-AL13	2440	支	2	36
601	20*20*3通	鋁墊通	直口開料	47	支	5	90
602	20*20*3通	鋁墊通	直口開料	46	支	2	36

此門在沙基位
此門可生產，但不出貨
待地盤通矣。

數量: 18	材料: 詳見本圖附表	表面處理: UCT806812XL-3	 美特鋁質有限公司 MIDI Aluminium Fabricator Ltd.	工程名稱: 亞答老街 / 趟門雅玉(3趟款)	
製圖: Ivan	日期: 2021.01.26	校核: -		修改: -	Rev: -

參考圖



序號	材料編號	材料名稱	加工圖號	長度 L(MM)	單位	幅數		17
						單樑	小計	
201	X85882	趟門玉企	T3-SD03-D01	2440 2440	支	1	17	
202	X85882	趟門玉企	T3-SD03-D02	2440 2440	支	1	17	
203	X85882	趟門玉企	T3-SD03-D03	2440 2440	支	1	17	
204	X85882	趟門玉企	T3-SD03-D04	2440 2440	支	1	17	
205	X85882	趟門玉企	T3-SD03-D05	2440 2440	支	1	17	
206	X85882	趟門玉企	T3-SD03-D06	2440 2440	支	1	17	
207	X85882	趟門玉頂橫	T3-SD03-D07	1017	支	1	17	
208	X85882	趟門玉頂橫	T3-SD03-D07A	1017	支	1	17	
209	X85882	趟門玉頂橫	T3-SD03-D08	672.5	支	1	17	
210	X85882	趟門玉底橫	T3-SD03-D09	1017	支	1	17	
211	X85882	趟門玉底橫	T3-SD03-D09A	1017	支	1	17	
212	X85882	趟門玉底橫	T3-SD03-D10	672.5	支	1	17	
301	X85883	玉玻璃線企	直口開料	2247 2247	支	6	102	
302	X85883	玉玻璃線橫	直口開料	868	支	4	68	
303	X85883	玉玻璃線橫	直口開料	523.5	支	2	34	
401	X85884	玉勾企	T3-SD03-D11	2440 2440	支	2	34	
402	X85884	玉勾企	T3-SD03-D12	2440 2440	支	2	34	
501	3mm鋁折件	中企鋁板	T3-SD03-AL11/12	2440 2440	支	1	17	
502	3mm鋁折件	中企鋁板	T3-SD03-AL11A/12	2440 2440	支	1	17	
503	3mm鋁折件	中企鋁板	T3-SD03-AL13	2440 2440	支	2	34	
601	20*20*3通	鋁墊通	直口開料	47	支	5	85	
602	20*20*3通	鋁墊通	直口開料	46	支	2	34	

此門在沙基位
此門可生產，但不出貨
待地盤通知

數量: 17	材料: 詳見本圖附表	表面處理: UCT806812XL-3	美特鋁質有限公司 MIDI Aluminium Fabricator Ltd.	工程名稱: 亞答老街 / 耀門玉(3趟款)
製圖: Ivan	日期: 2021.01.26	校核: -		修改: 2021.03.04
			圖名: W6/T3B組裝圖	圖號: W6/T3B