

工程指示 / 要求簡箋(E.I.)

工程指示編號：EI / 3036/21

修改版次：-

工程編號：J - 852

工程名稱：亞皆老街中電

工程項目：後裝趟門 廠用鋁板 (門框+玉) (T1-T3) (22-23/F)

收件人：生統

發件人：Ant Yeung

日期：03/02/2021

要求提供 /  確認 事項：

- |                                    |                                     |                               |
|------------------------------------|-------------------------------------|-------------------------------|
| <input type="checkbox"/> 初步鋁料 B.M. | <input type="checkbox"/> 加工拆圖，然後生產  | <input type="checkbox"/> 尺寸表  |
| <input type="checkbox"/> 正式鋁料 B.M. | <input type="checkbox"/> 技術上資料 / 指示 | <input type="checkbox"/> 報價   |
| <input type="checkbox"/> 配件 B.M.   | <input type="checkbox"/> 樣辦或貨品說明書   | <input type="checkbox"/> 分判合約 |

內容：

請按加工圖生產 T1-T3 (22-23/F)高層趟門鋁板 (門框+門玉) 送廠

請在 2021.02.26 前完成上列要求。

附：2 頁 BM+ 32 頁加工圖

以上項目為：

- 原合約工程包                       原合約工程加 / 減賬                       新工程報價

原因：-

分發東莞各部門：

- ( ) 生產技術總監  連附件    ( ) 技術部     連附件    ( ) 生產部     連附件    ( ) 機械設計部  連附件  
 ( ) 採購部     連附件    (✓) 生產統籌部  連附件    (✓) 小羅&清     連附件  
 ( ) 質檢部     連附件    ( ) 會計部     連附件    ( ) 報關組     連附件    ( ) 其他    楊榮輝  連附件

分發其他分判：

- (v) 水洪     連附件

分發香港各部門：

- ( ) 行政部  連附件    ( ) 會計部  連附件    ( ) 統籌部  連附件    林哥    ( ) 工程部地盤科文  連附件    祥哥  
 ( ) 採購部  連附件    ( ) QS 部     連附件    ( ) 維修部  連附件    ( ) 其他 \_\_\_\_\_  連附件

傳遞編號：

HK 27 / 21

發件人簽署：

項目經理簽署：

 <b>美特鋁質</b> 有限公司 MIDI Aluminium Fabricator Ltd.		工程號:	J852		計算:	sde		日期:	2021/2/2		送呈:			
		地盤名稱:	亞皆老街		核對:	wsh		日期:			副本:			
廠用鋁板B.M.表		項目類別:	高層趟門框/玉項目					日期:						
BM編號:		修改版次:		A/C Code:		總V.F.:	19.11	總重量:	224.66	此BM依據**拆圖資料計算				
序號	修改內容	鋁板圖號	鋁板名稱	顏色	實用	後備	總數	總重量	單件展開面積	總展開面積	單件V.F.	總V.F.	備註	位置
									平方米		平方米			
1		G-SD04-AL3	3.0mm厚鋁板	UCT201498XL(A)-3	14	2	16	54.731	0.421	6.732	0.421	6.732		門框用
2		G-T3-SD2-AL1	1.5mm厚鋁板	UCT201498XL(A)-3	2	0	2	0.702	0.086	0.173	0.086	0.173		門框用
3		G-T3-SD2-AL2	3.0mm厚鋁板	MILL	2	0	2	1.405	0.086	0.173	0.000	0.000		門框用
4		G-T3-SD04-AL1	3.0mm厚鋁板	UCT201498XL(A)-3	20		20	0.537	0.003	0.066	0.003	0.066		2趟及4趟門玉
5		G-T3-SD04-AL2	3.0mm厚鋁板	MILL	2	2	4	7.987	0.246	0.982	0.000	0.000		門玉用
6		G-T3-SD03-AL10	3.0mm厚鋁板	UCT201498XL(A)-3	4		4	0.065	0.002	0.008	0.002	0.008		門玉用
7		G-T3-SD03-AL11R	2.0mm厚鋁板	UCT201498XL(A)-3	2		2	11.986	1.106	2.211	0.965	1.930		門玉用
8		G-T3-SD03-AL11AF	2.0mm厚鋁板	UCT201498XL(A)-3	2		2	11.986	1.106	2.211	0.965	1.930		門玉用
9		G-T3-SD03-AL12	3.0mm厚鋁板	UCT201498XL(A)-3	4		4	8.108	0.249	0.997	0.000	0.000		門玉用
10		G-T3-SD03-AL13	3.0mm厚鋁板	UCT201498XL(A)-3	4		4	12.955	0.398	1.593	0.000	0.000		門玉用
11		G-T2-SD2-AL1	1.5mm厚鋁板	UCT201498XL(A)-3	2	0	2	0.702	0.086	0.173	0.086	0.173		門框用
12		G-T2-SD2-AL2	3.0mm厚鋁板	MILL	2	0	2	1.405	0.086	0.173	0.000	0.000		門框用
13		G-T2-SD2-AL3	1.5mm厚鋁板	UCT201498XL(A)-3	1	0	1	0.247	0.061	0.061	0.061	0.061		門框用
14		G-T2-SD2-AL4	3.0mm厚鋁板	MILL	1	0	1	0.494	0.061	0.061	0.000	0.000		門框用
15		G-T2-SD04-AL1	3.0mm厚鋁板	UCT201498XL(A)-3	20		20	0.537	0.003	0.066	0.003	0.066		2趟及4趟門玉
16		G-T2-SD04-AL2	3.0mm厚鋁板	MILL	3	2	5	9.983	0.246	1.228	0.000	0.000		門玉用
17		G-T2-SD03-AL10	3.0mm厚鋁板	UCT201498XL(A)-3	4		4	0.065	0.002	0.008	0.002	0.008		門玉用
18		G-T2-SD03-AL11	2.0mm厚鋁板	UCT201498XL(A)-3	1		1	5.993	1.106	1.106	0.965	0.965		門玉用
19		G-T2-SD03-AL11R	2.0mm厚鋁板	UCT201498XL(A)-3	1		1	5.993	1.106	1.106	0.965	0.965		門玉用

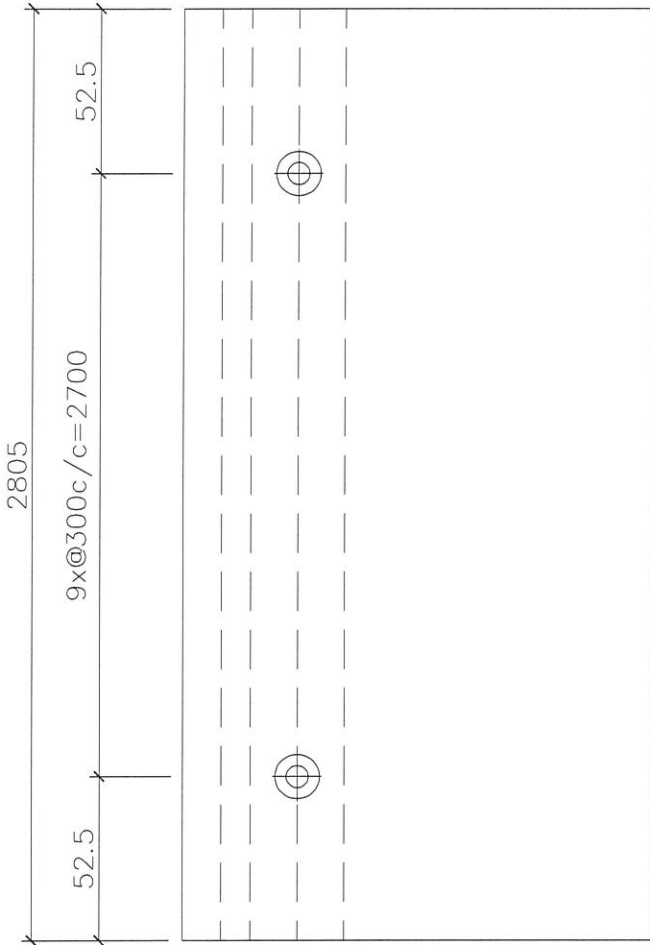
 <b>美特鋁質</b> 有限公司 MIDI Aluminium Fabricator Ltd.		工程號:	J852	計算:	sde	日期:	2021/2/2	送呈:						
		地盤名稱:	亞皆老街	核對:	wsh	日期:		副本:						
廠用鋁板B.M.表		項目類別:	高層趟門框/玉項目			日期:								
BM編號:		修改版次:		A/C Code:		總V.F.:	19.11	總重量:	224.66	此BM依據**拆圖資料計算				
序號	修改內容	鋁板圖號	鋁板名稱	顏色	實用	後備	總數	總重量	單件展開面積	總展開面積	單件V.F.	總V.F.	備註	位置
									平方米		平方米			
20		G-T2-SD03-AL11A	2.0mm厚鋁板	UCT201498XL(A)-3	1		1	5.993	1.106	1.106	0.965	0.965		門玉用
21		G-T2-SD03-AL11A	2.0mm厚鋁板	UCT201498XL(A)-3	1		1	5.993	1.106	1.106	0.965	0.965		門玉用
22		G-T2-SD03-AL12	3.0mm厚鋁板	UCT201498XL(A)-3	4		4	8.108	0.249	0.997	0.000	0.000		門玉用
23		G-T2-SD03-AL13	3.0mm厚鋁板	UCT201498XL(A)-3	4		4	12.955	0.398	1.593	0.000	0.000		門玉用
24		G-T1-SD2-AL1	1.5mm厚鋁板	UCT201498XL(A)-3	2	0	2	0.702	0.086	0.173	0.086	0.173		門框用
25		G-T1-SD2-AL2	3.0mm厚鋁板	MILL	2	0	2	1.405	0.086	0.173	0.000	0.000		門框用
26		G-T1-SD04-AL1	3.0mm厚鋁板	UCT201498XL(A)-3	20		20	0.537	0.003	0.066	0.003	0.066		2趟及4趟門玉
27		G-T1-SD04-AL2	3.0mm厚鋁板	MILL	2	2	4	7.987	0.246	0.982	0.000	0.000		門玉用
28		G-T1-SD03-AL10	3.0mm厚鋁板	UCT201498XL(A)-3	4		4	0.065	0.002	0.008	0.002	0.008		門玉用
29		G-T1-SD03-AL11	2.0mm厚鋁板	UCT201498XL(A)-3	2		2	11.986	1.106	2.211	0.965	1.930		門玉用
30		G-T1-SD03-AL11A	2.0mm厚鋁板	UCT201498XL(A)-3	2		2	11.986	1.106	2.211	0.965	1.930		門玉用
31		G-T1-SD03-AL12	3.0mm厚鋁板	UCT201498XL(A)-3	4		4	8.108	0.249	0.997	0.000	0.000		門玉用
32		G-T1-SD03-AL13	3.0mm厚鋁板	UCT201498XL(A)-3	4		4	12.955	0.398	1.593	0.000	0.000		門玉用

總計： 151 224.66 32.35 19.11



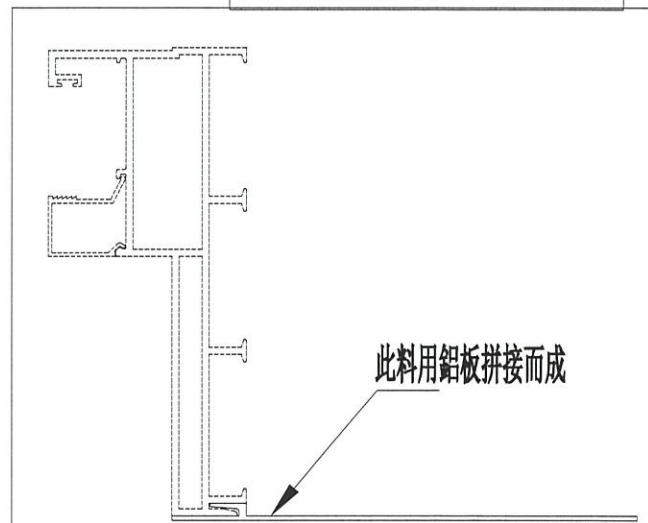
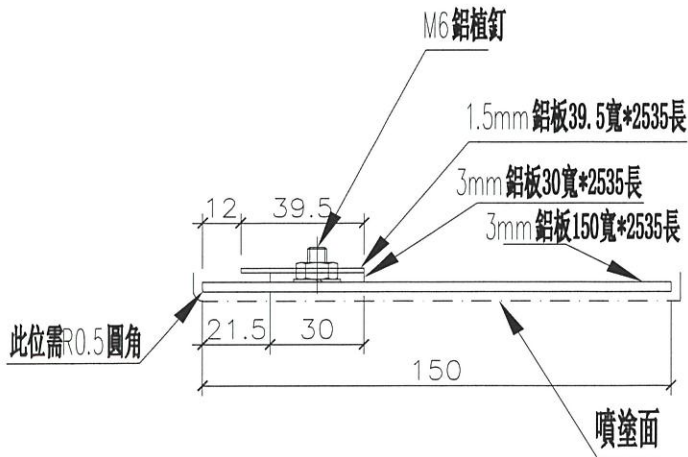
美特鋁質 有限公司  
MIDI Aluminium Fabricator Ltd.

工程號 J852 地盤 亞皆老街



窗號	數量 (支)	備註
22W4/T1A	2	
23W4/T1A	2	
22W1/T2A	2	
22W1/T2B	2	
23W1/T2A	2	
22W4/T3A	2	
23W4/T3A	2	
合計	14	

需跟趟門框散出  
地盤安裝



名稱	4 趟門門框邊企收口板	制圖	Ivan	2021.02.01	修改			
材料	1.5mm+3mm 鋁板	復核	WHS		日期			
顏色	UCT201498XL(A)-3	批准			圖號	G-SD04-AL3		

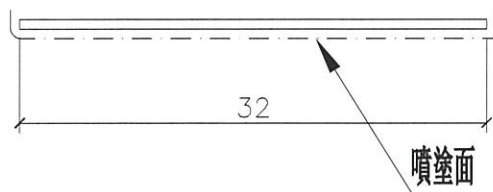
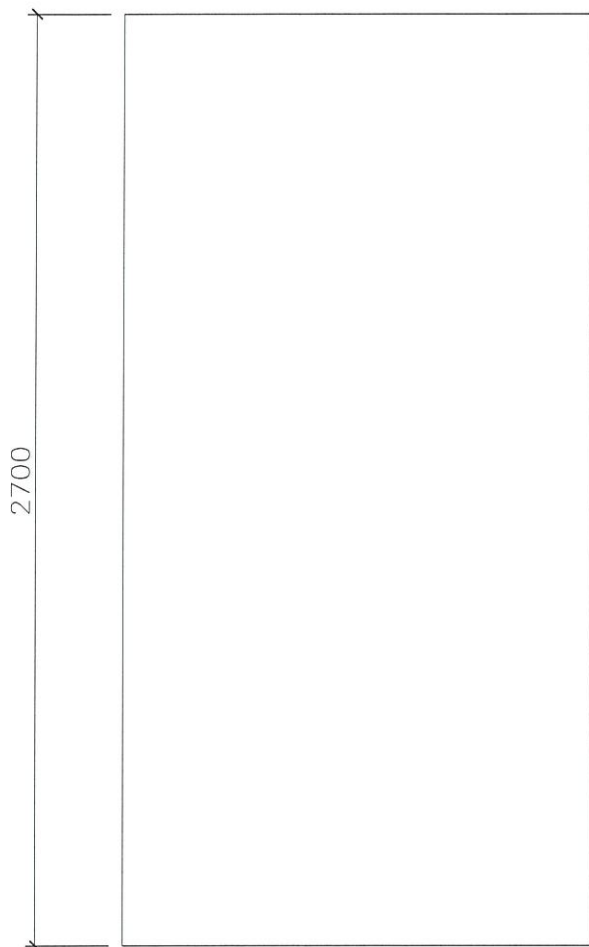


美特鋁質 有限公司  
MIDI Aluminium Fabricator Ltd.

工程號	J852	地盤	亞皆老街
-----	------	----	------

窗號	數量 (支)
22W1/T3C	1
23W1/T3C	1

交工廠組裝用



名稱	2趟地門框底收口板	制圖	Ivan	2021.02.02	修改	-		
材料	1.5mm 鋁板	復核	WHS		日期	-		
顏色	UCT201498XL(A)-3	批准			圖號	G-T3-SD2-AL1		

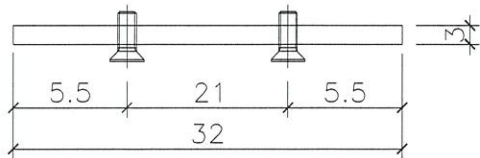
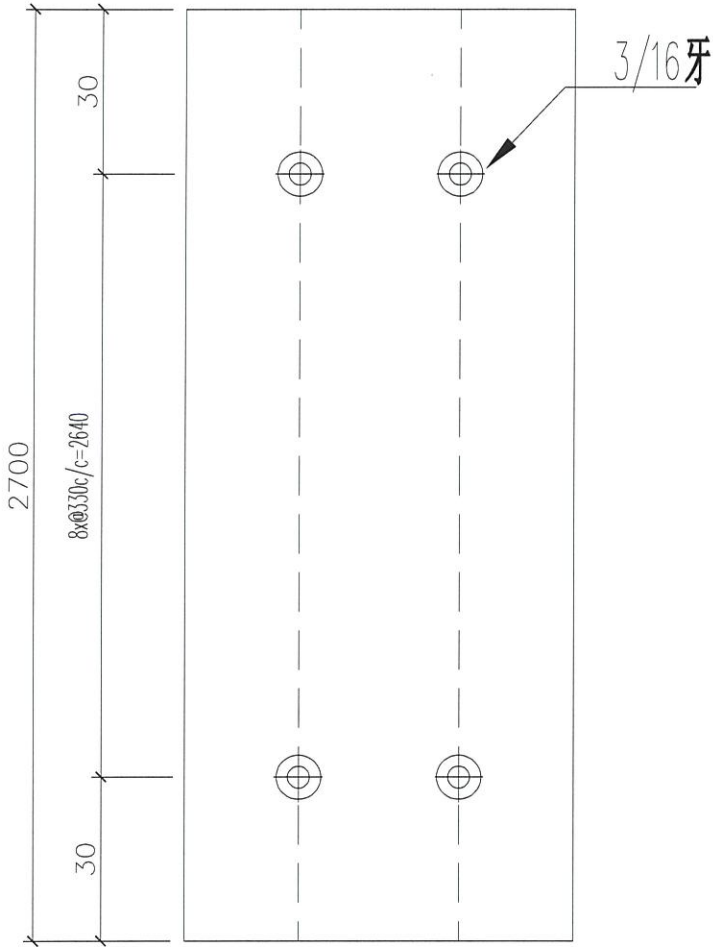


美特鋁質 有限公司  
MIDI Aluminium Fabricator Ltd.

工程號 J852 地盤 亞皆老街

窗號	數量 (支)
22W1/T3C	1
23W1/T3C	1

交工廠組裝用

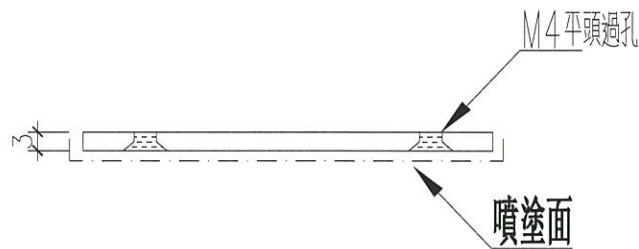
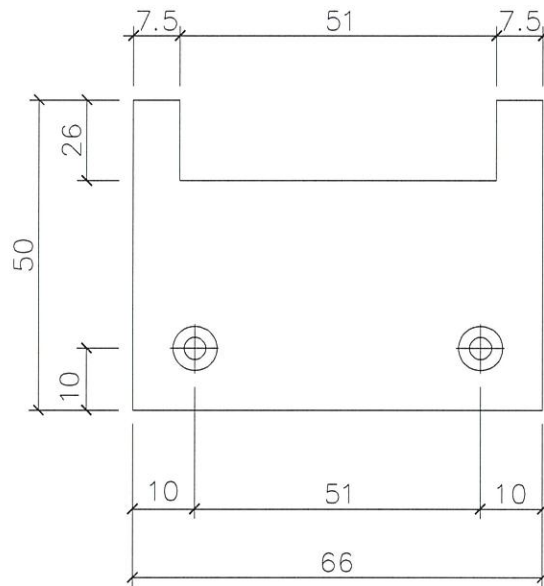


名稱	2趟趟門框底橫料拼接板	制圖	Ivan	2021.01.26	修改	-		
材料	3mm 鋁板	復核	WHS		日期	-		
顏色	MILL	批准			圖號	G-T3-SD02-AL2		



窗號	數量 (支)
2/4趟門玉用	20

交工廠安裝

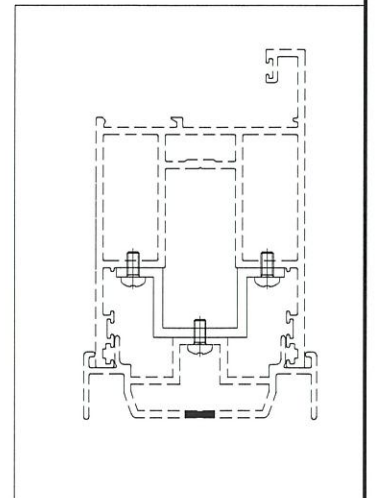
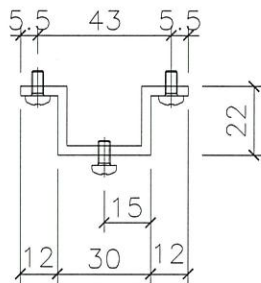
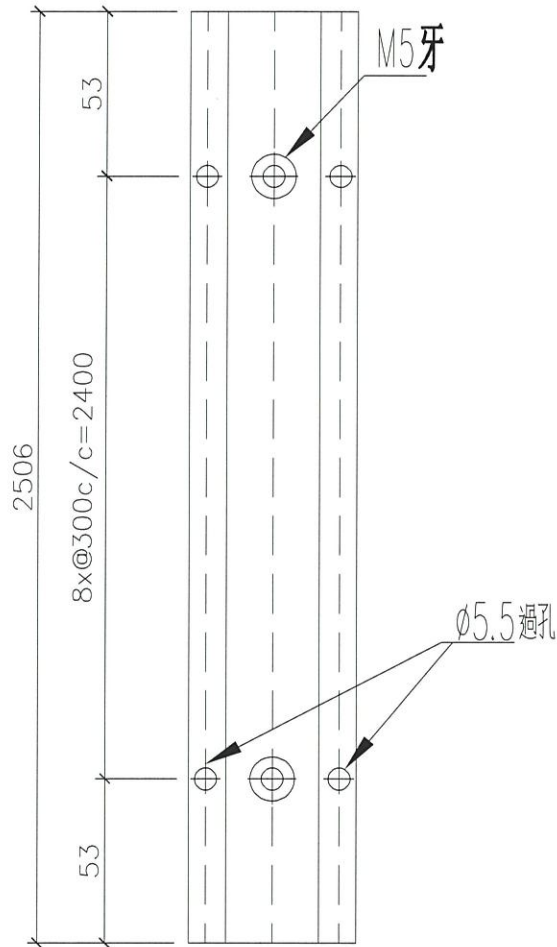


名稱	2/4趟門玉勾企收口片	制圖	Ivan	2021.01.26	修改	-		
材料	3mm 鋁板	復核	WHS		日期	-		
顏色	UCT201498XL(A)-3	批准			圖號	G-T3-SD04-AL1		



交工廠安裝

窗號	數量 (支)
22W4/T3A	1
23W4/T3A	1



名稱	2/4 趟門玉中企墊槽	制圖	Ivan	2021.01.26	修改	-		
材料	3mm 鋁板	復核	WHS		日期	-		
顏色	光身料	批准			圖號	G-T3-SD04-AL2		

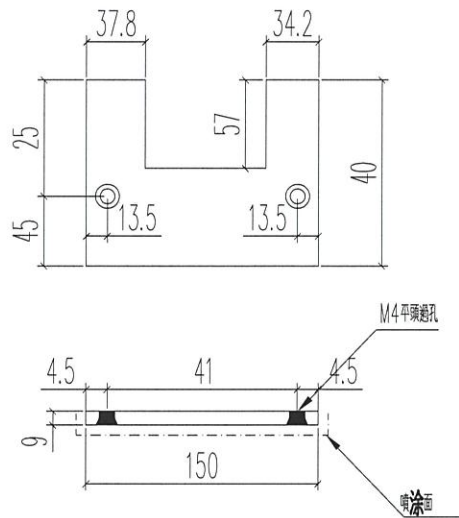


美特鋁質 有限公司  
MIDI Aluminium Fabricator Ltd.

工程號 J852 地盤 亞皆老街

交工廠安裝

窗號	數量 (支)
22W3/T3A	2
23W3/T3A	2



名稱	勾蓋封口片	制圖	Ivan	2021.01.26	修改			
材料	3MM 鋁板	復核	WHS		日期			
顏色	UCT201498XL(A)-3	批准			圖號	G-T3-SD03-AL10		



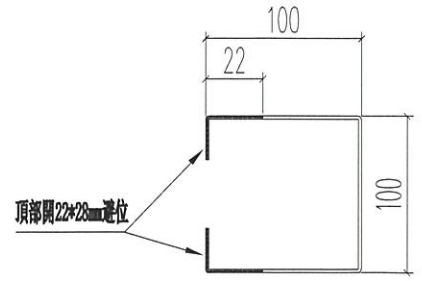
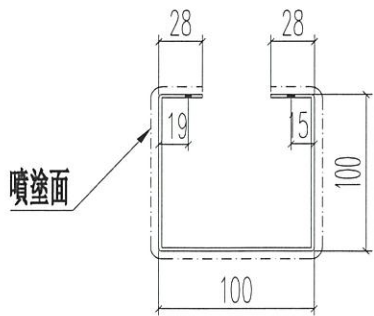
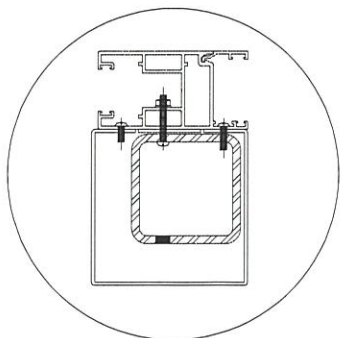
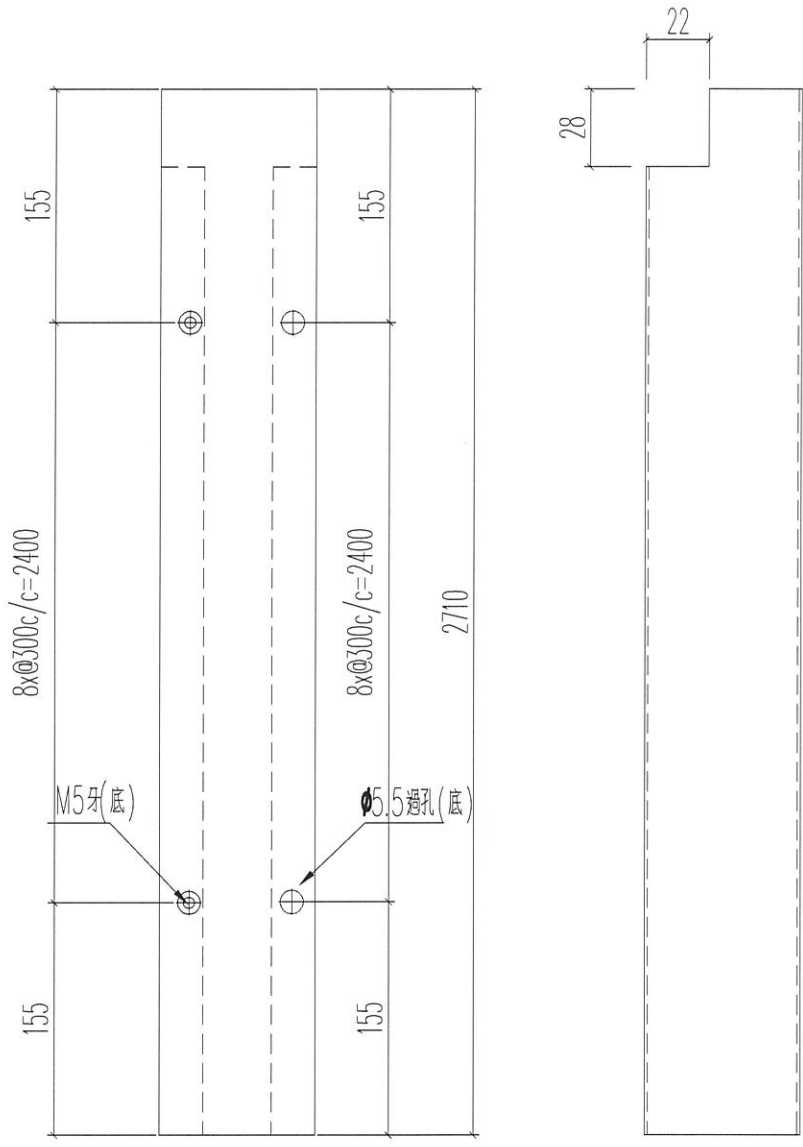
美特鋁質 有限公司  
MIDI Aluminium Fabricator Ltd.

工程號 J852 地盤 亞皆老街

窗號	L (MM)	數量 (支)
22W3/T3A	2710	1
23W3/T3A	2710	1

交工廠安裝

頂



名稱	加強鐵通外包鋁折件	制圖	Ivan	2021.01.26	修改	-		
材料	2MM 鋁板	復核	WHS		日期	-		
顏色	UCT201498XL(A)-3	批准			圖號	G-T3-SD03-AL11R		



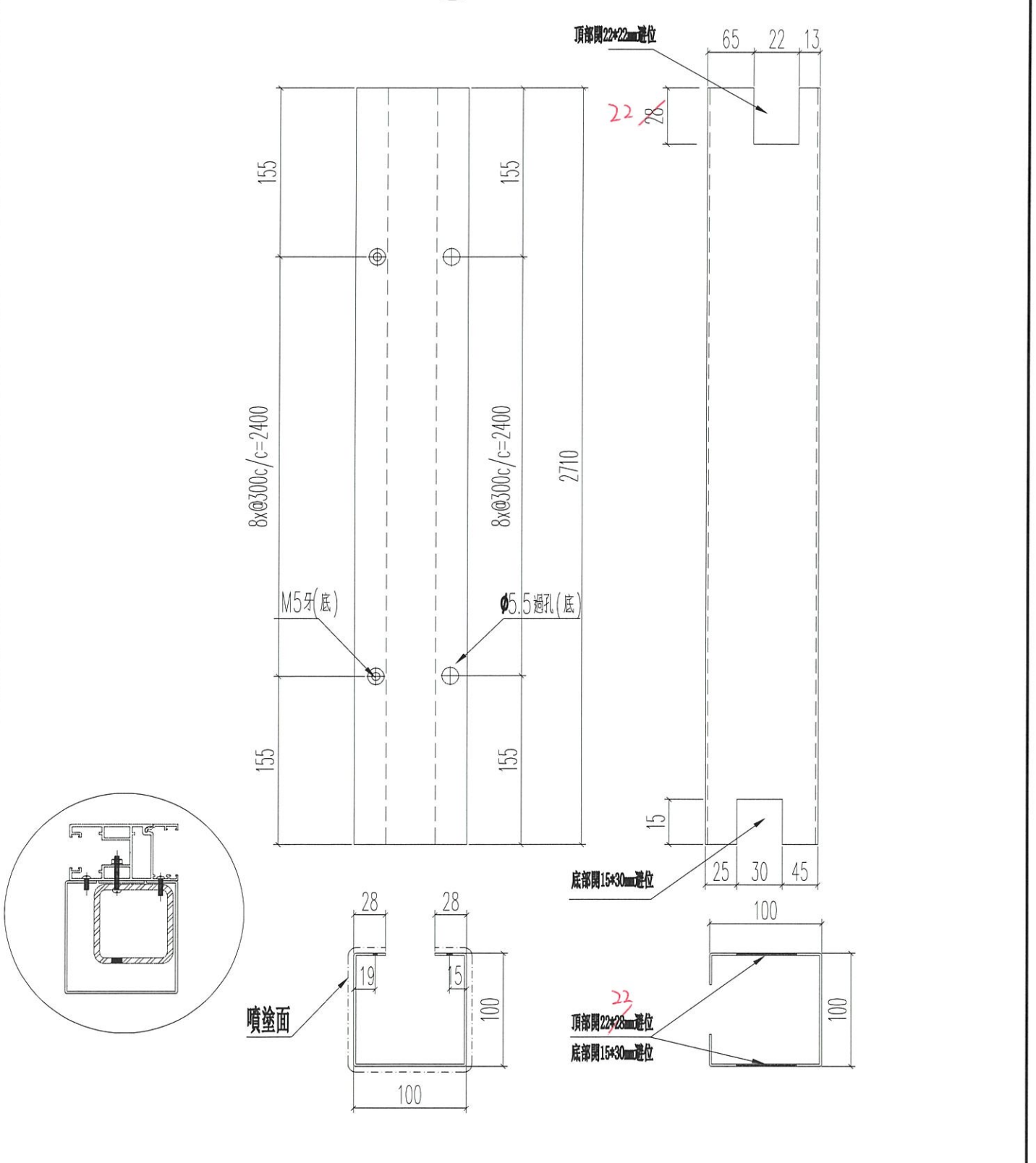
美特鋁質 有限公司  
MIDI Aluminium Fabricator Ltd.

工程號 J852 地盤 亞皆老街

交工廠安裝

窗號	L (MM)	數量 (支)
22W3/T3A	2710	1
23W3/T3A	2710	1

頂



名稱	加強鐵通外包鋁折件	制圖	Ivan	2021.01.26	修改	-		
材料	2MM 鋁板	復核	WHS		日期	-		
顏色	UCT201498XL(A)-3	批准			圖號	G-T3-SD03-AL11AR		



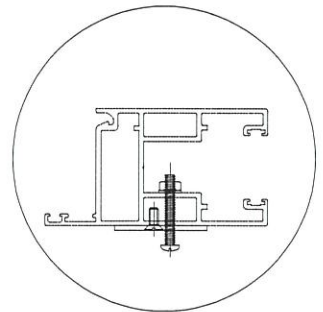
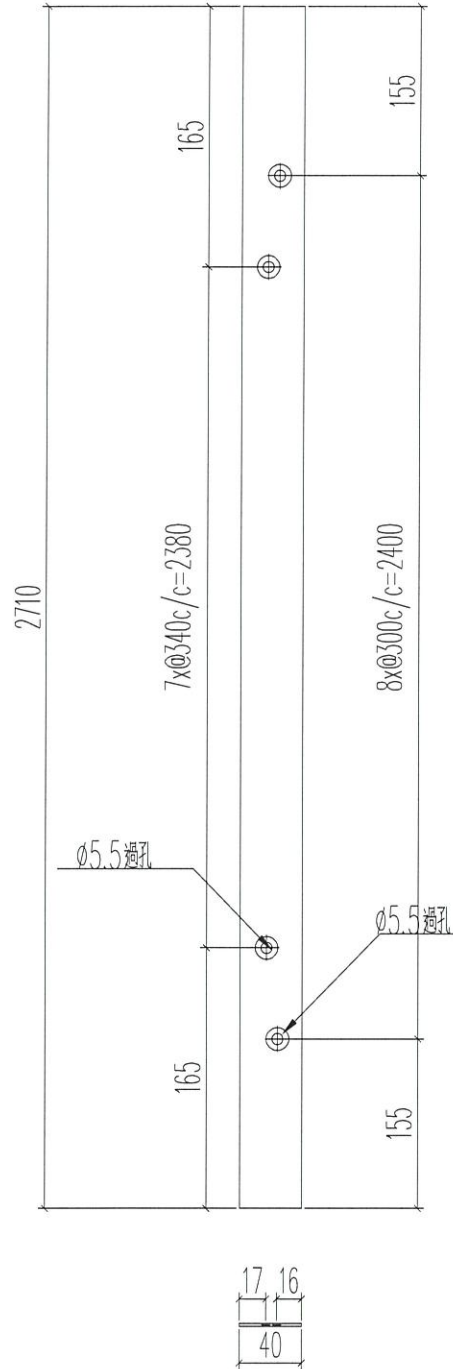
美特鋁質 有限公司  
MIDI Aluminium Fabricator Ltd.

工程號 J852 地盤 亞皆老街

窗號	L (MM)	數量 (支)
22W3/T3A	2710	2
23W3/T3A	2710	2

交工廠安裝

頂



名稱	方通鋁墊片	制圖	Ivan	2021.01.26	修改	-		
材料	2MM 鋁板	復核	WHS		日期	-		
顏色	光身料	批准			圖號	G-T3-SD03-AL12		



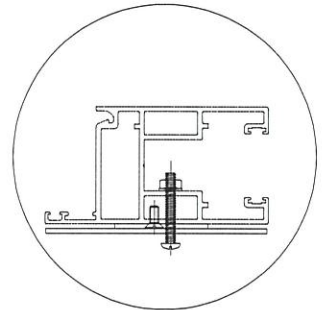
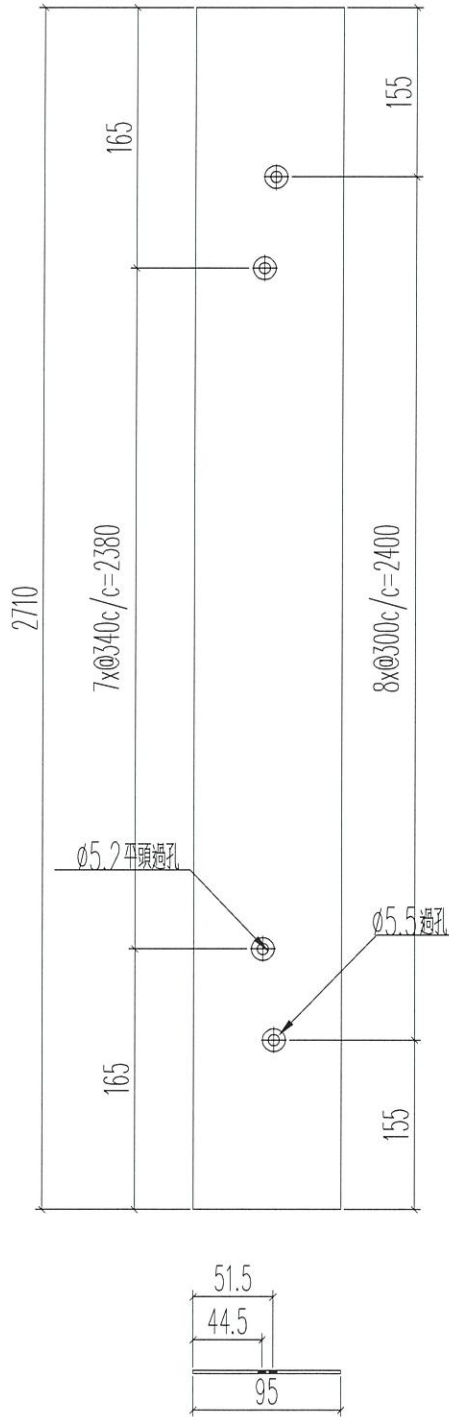
美特鋁質 有限公司  
MIDI Aluminium Fabricator Ltd.

工程號 J852 地盤 亞皆老街

窗號	L (MM)	數量 (支)
22W3/T3A	2710	2
23W3/T3A	2710	2

交工廠安裝

頂

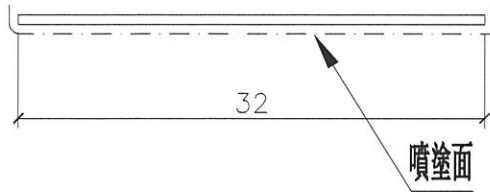
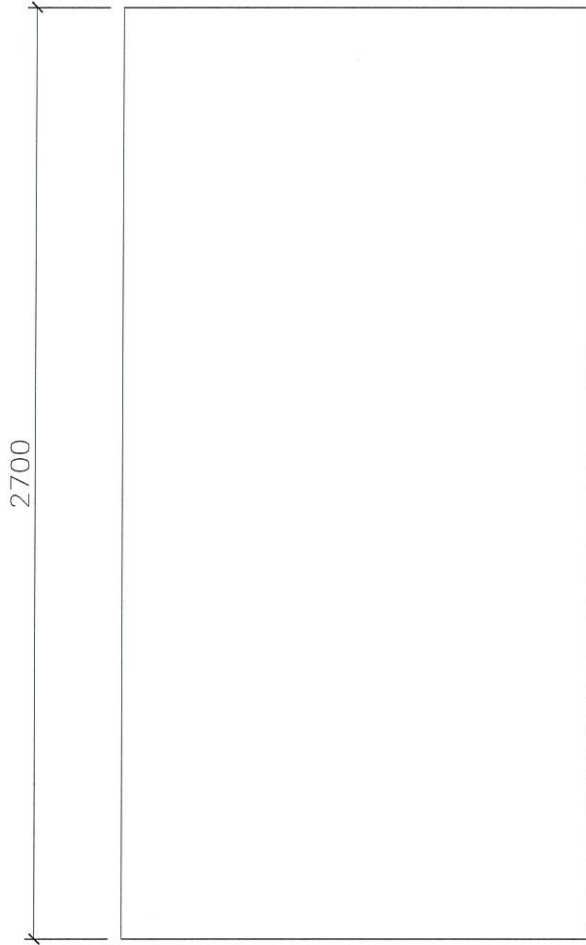


名稱	鋁板限位巴	制圖	Ivan	2021.01.26	修改	-		
材料	2MM 鋁板	復核	WHS		日期	-		
顏色	光身料	批准			圖號	G-T3-SD03-AL13		



窗號	數量 (支)
22W1/T2C	1
23W1/T2C	1

交工廠組裝用



名稱	2趟趟門框底收口板	制圖	Ivan	2021.02.02	修改	-		
材料	1.5mm 鋁板	復核	WHS		日期	-		
顏色	UCT201498XL(A)-3	批准			圖號	G-T2-SD2-AL1		

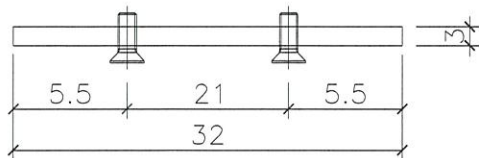
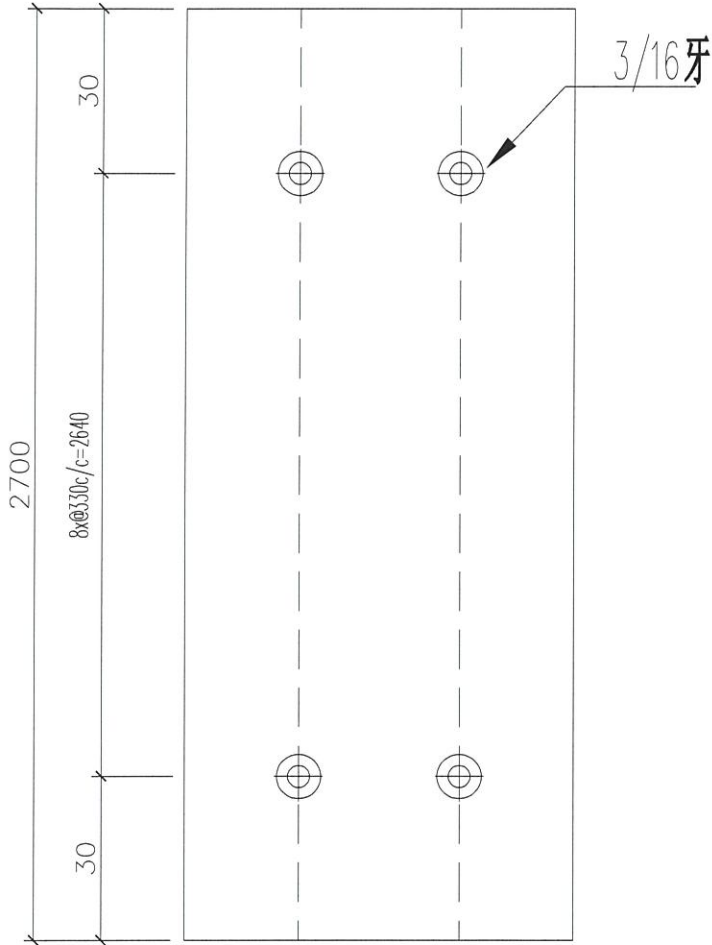


美特鋁質 有限公司  
MIDI Aluminium Fabricator Ltd.

工程號 J852 地盤 亞皆老街

窗號	數量 (支)
22W1/T2C	1
23W1/T2C	1

交工廠組裝用



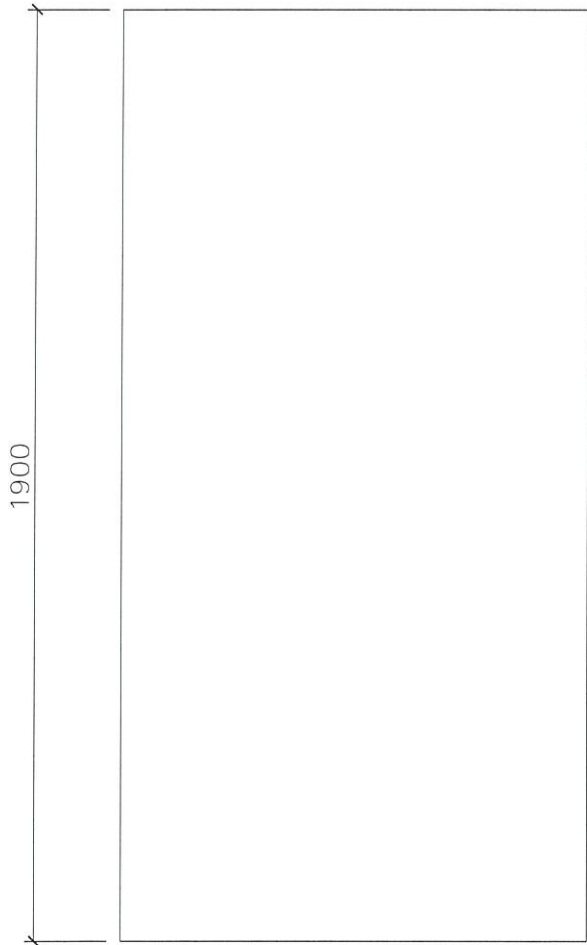
名稱	2趟門框底橫料拼接板	制圖	Ivan	2021.01.26	修改	-		
材料	3mm 鋁板	復核	WHS		日期	-		
顏色	MILL	批准			圖號	G-T2-SD02-AL2		



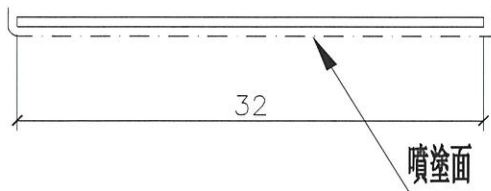
美特鋁質 有限公司  
MIDI Aluminium Fabricator Ltd.

工程號	J852	地盤	亞皆老街
-----	------	----	------

窗號	數量 (支)
23W12/T2A	1



交工廠組裝用



名稱	2趟趟門框底收口板	制圖	Ivan	2021.02.02	修改	-		
材料	1.5mm 鋁板	復核	WHS		日期	-		
顏色	UCT201498XL(A)-3	批准			圖號	G-T2-SD2-AL3		

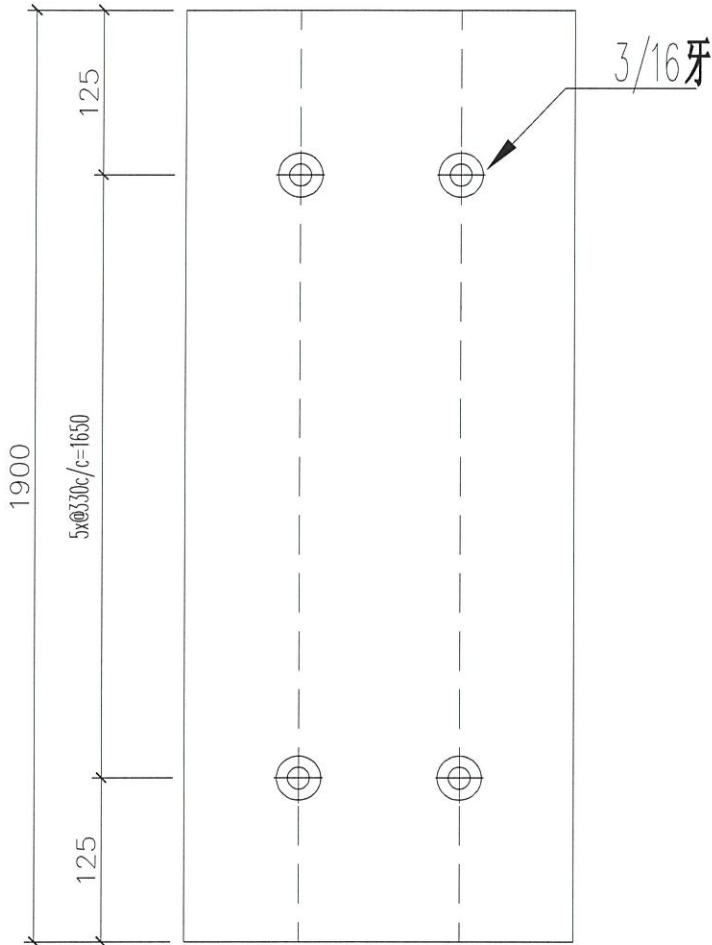


窗號

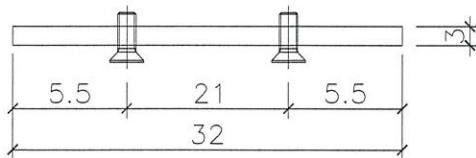
數量 (支)

23W12/T2A

1



交工廠組裝用



名稱	2趟門框底橫料拼接板	制圖	Ivan	2021.01.26	修改	-		
材料	3mm 鋁板	復核	WHS		日期	-		
顏色	MILL	批准			圖號	G-T2-SD02-AL4		

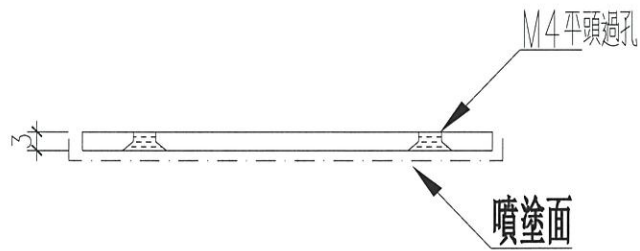
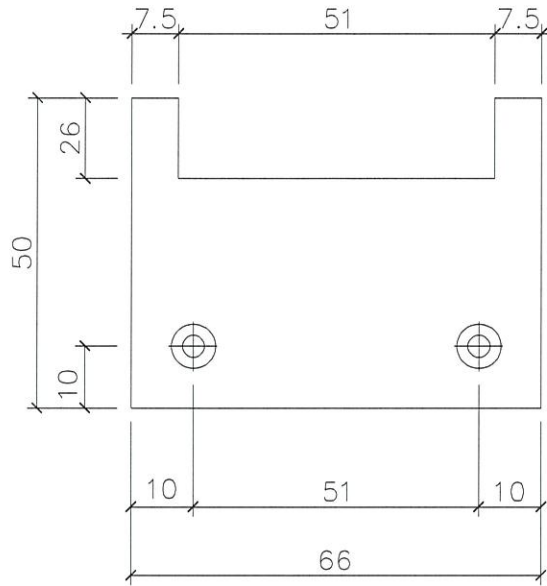


美特鋁質 有限公司  
MIDI Aluminium Fabricator Ltd.

工程號 J852 地盤 亞皆老街

窗號	數量 (支)
2/4趟門玉用	30

交工廠安裝



名稱	2/4趟門玉勾企收口片	制圖	Ivan	2021.01.26	修改	-		
材料	3mm 鋁板	復核	WHS		日期	-		
顏色	UCT201498XL(A)-3	批准			圖號	G-T2-SD04-AL1		

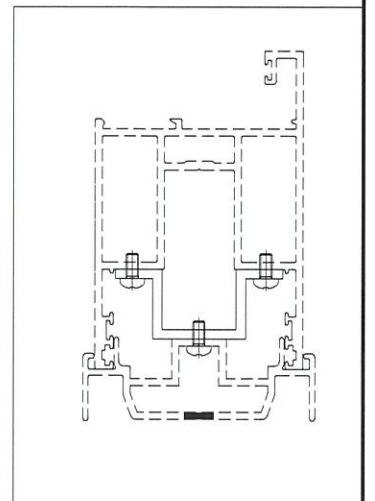
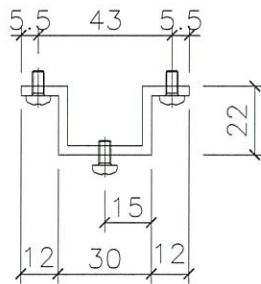
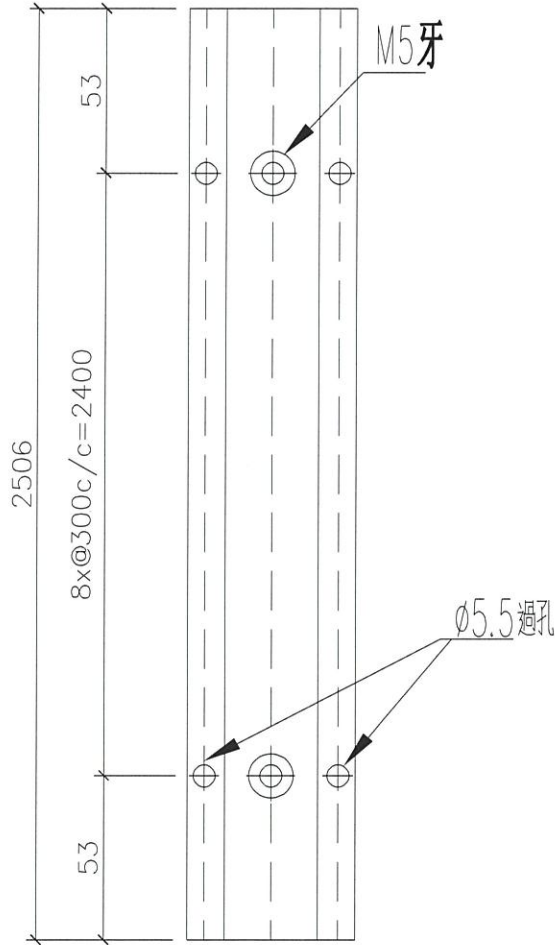


美特鋁質 有限公司  
MIDI Aluminium Fabricator Ltd.

工程號 J852 地盤 亞皆老街

交工廠安裝

窗號	數量 (支)
22W1/T2A	1
22W1/T2B	1
23W1/T2A	1



名稱	2/4趟趟門玉中企墊槽	制圖	Ivan	2021.01.26	修改	-		
材料	3mm 鋁板	復核	WHS		日期	-		
顏色	光身料	批准			圖號	G-T2-SD04-AL2		

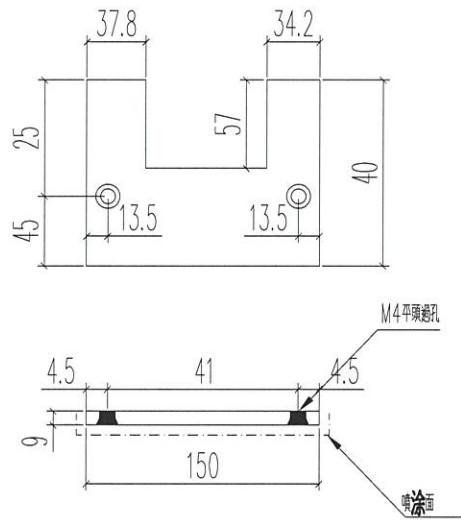


美特鋁質 有限公司  
MIDI Aluminium Fabricator Ltd.

工程號 J852 地盤 亞皆老街

交工廠安裝

窗號	數量 (支)
22W6/T2A	2
22W6/T2B	2



名稱	勾蓋封口片	制圖	Ivan	2021.01.26	修改			
材料	3MM 鋁板	復核	WHS		日期			
顏色	UCT201498XL(A)-3	批准			圖號	G-T2-SD03-AL10		



美特鋁質 有限公司  
MIDI Aluminium Fabricator Ltd.

工程號 J852 地盤 亞皆老街

窗號

L (MM)

數量 (支)

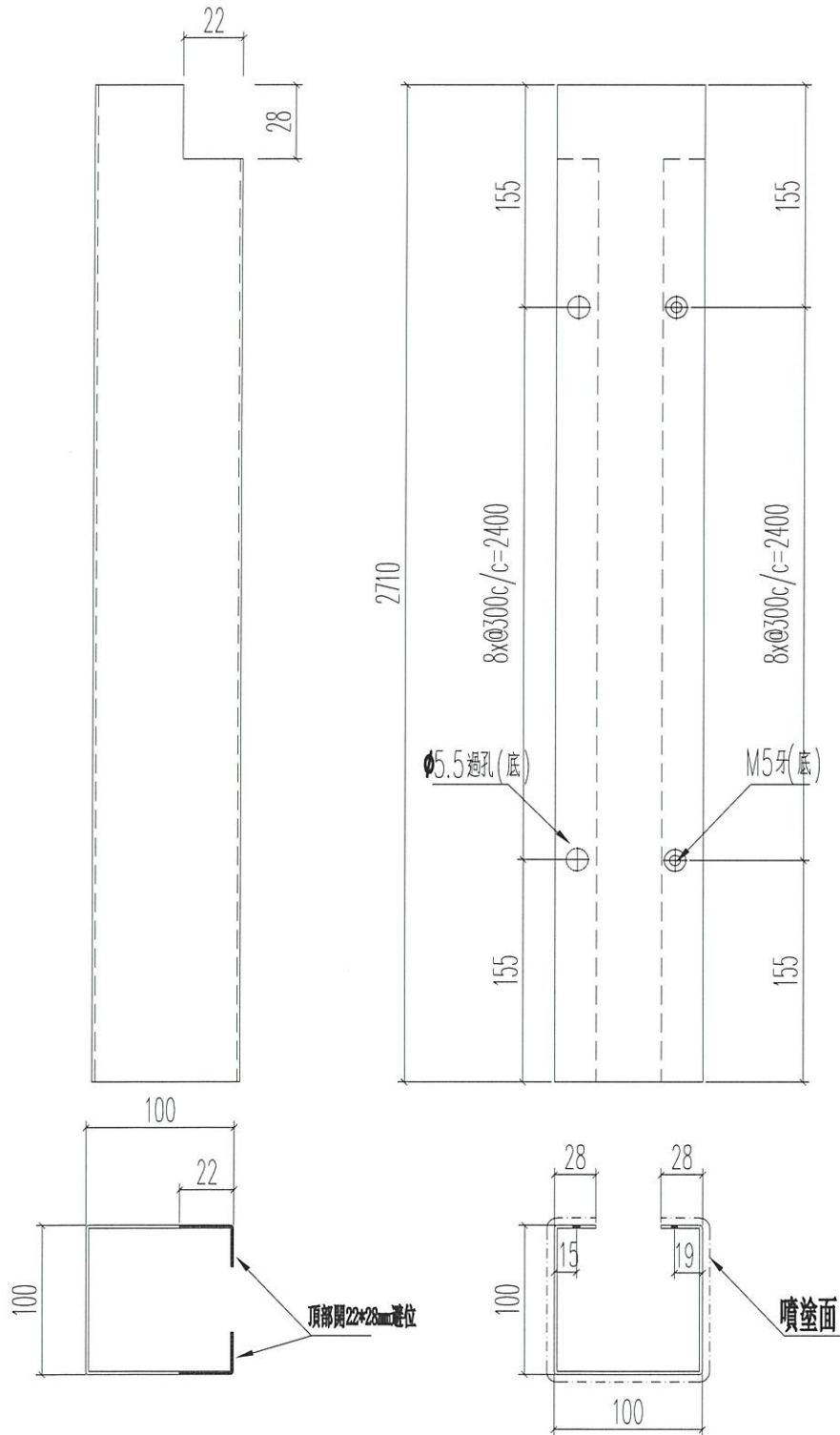
22W6/T2B

2710

1

交工廠安裝

頂



名稱	加強鐵通外包鋁折件	制圖	Ivan	2021.01.26	修改	-		
材料	2MM 鋁板	復核	WHS		日期	-		
顏色	UCT201498XL(A)-3	批准			圖號	G-T2-SD03-AL11		



美特鋁質 有限公司  
MIDI Aluminium Fabricator Ltd.

工程號 J852 地盤 亞皆老街

窗號

L (MM)

數量 (支)

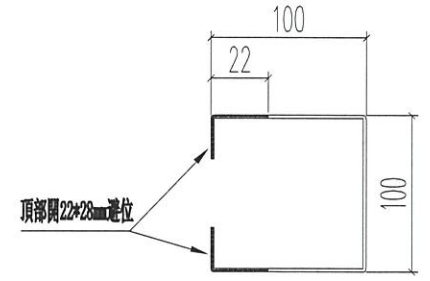
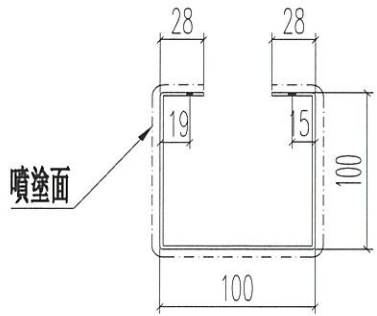
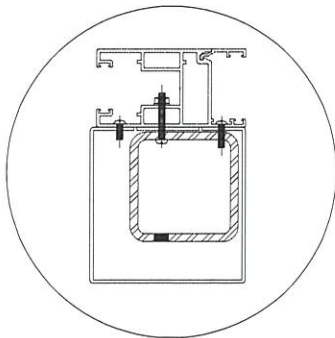
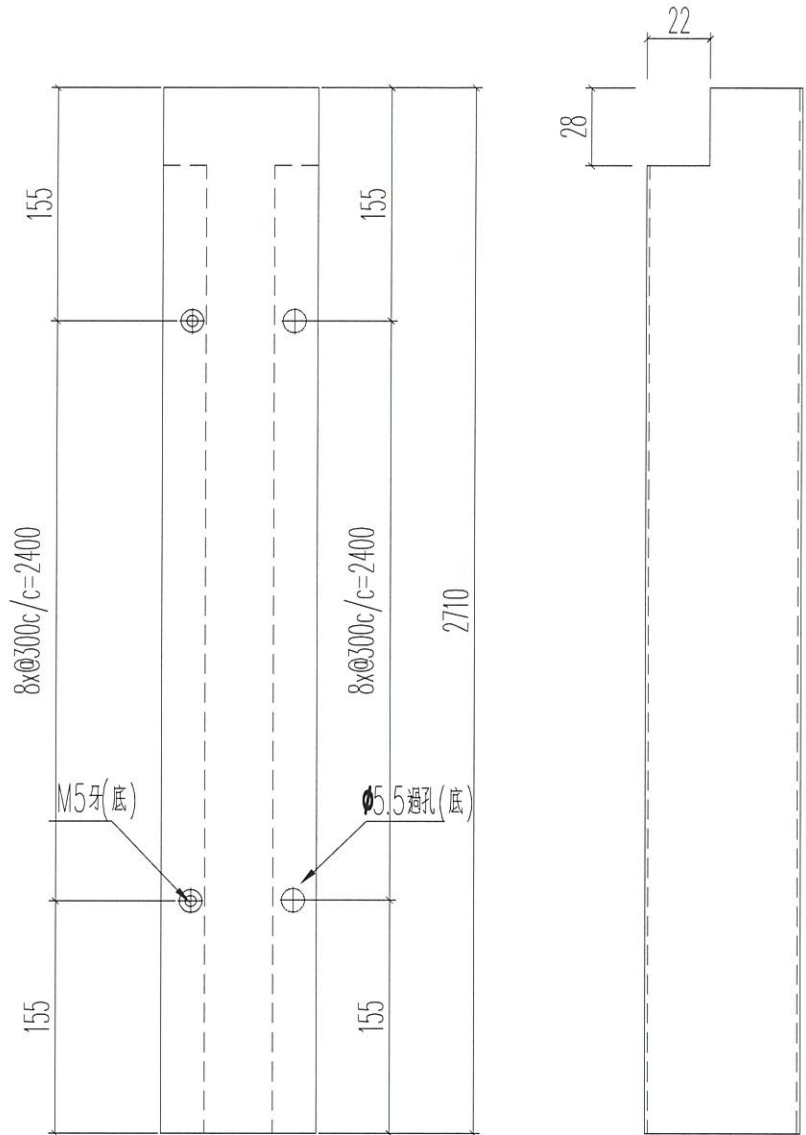
22W6/T2A

2710

1

交工廠安裝

頂



名稱	加強鐵通外包鋁折件	制圖	Ivan	2021.01.26	修改	-		
材料	2MM 鋁板	復核	WHS		日期	-		
顏色	UCT201498XL(A)-3	批准			圖號	G-T2-SD03-AL11R		



美特鋁質 有限公司  
MIDI Aluminium Fabricator Ltd.

工程號 J852 地盤 亞皆老街

窗號

L (MM)

數量 (支)

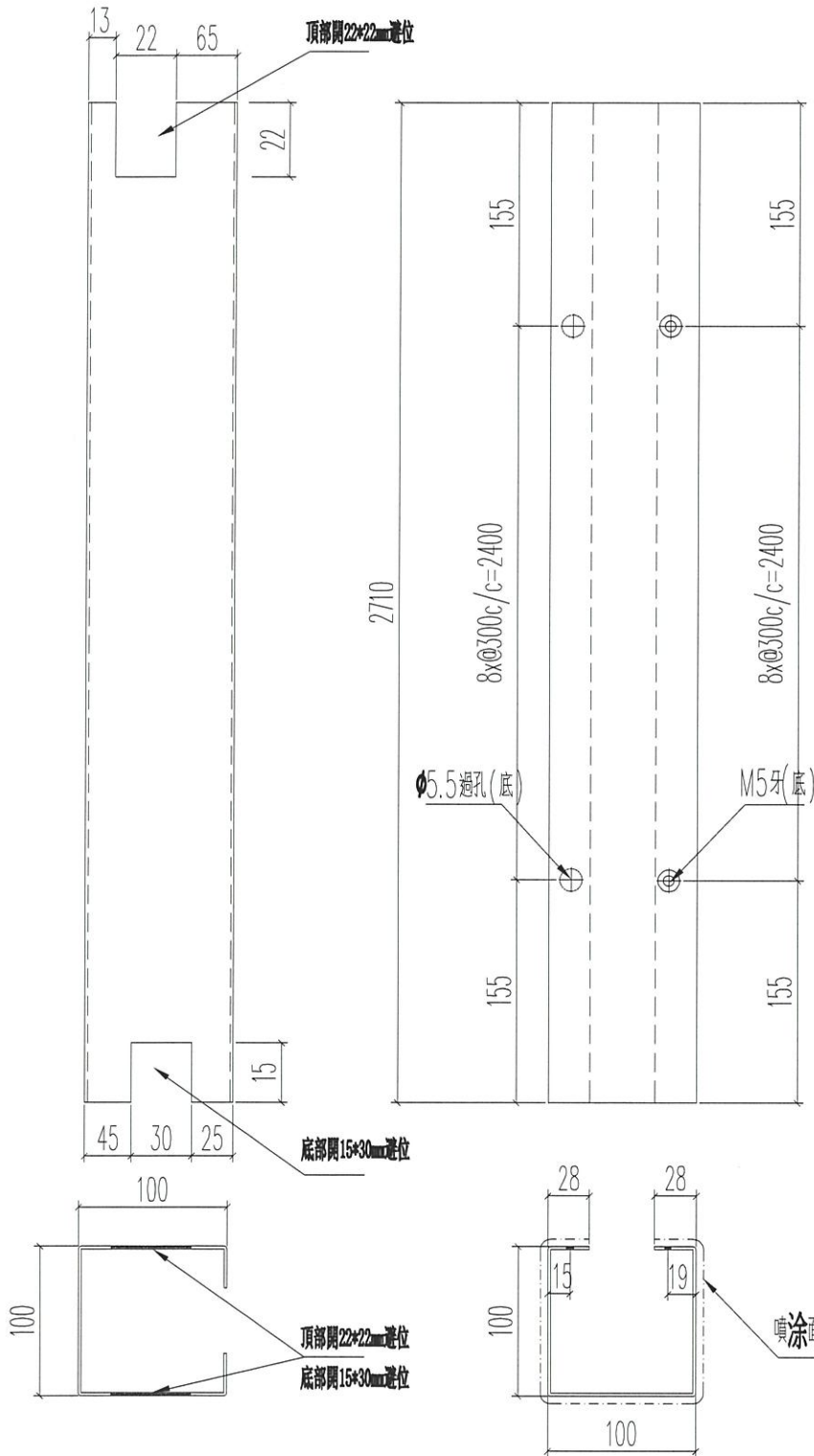
22W6/T2B

2710

1

交工廠安裝

頂



名稱	加強鐵通外包鋁折件	制圖	Ivan	2021.01.26	修改	-		
材料	2MM 鋁板	復核	WHS		日期	-		
顏色	UCT201498XL(A)-3	批准			圖號	G-T2-SD03-AL11A		



美特鋁質 有限公司  
MIDI Aluminium Fabricator Ltd.

工程號 J852 地盤 亞皆老街

窗號

L (MM)

數量 (支)

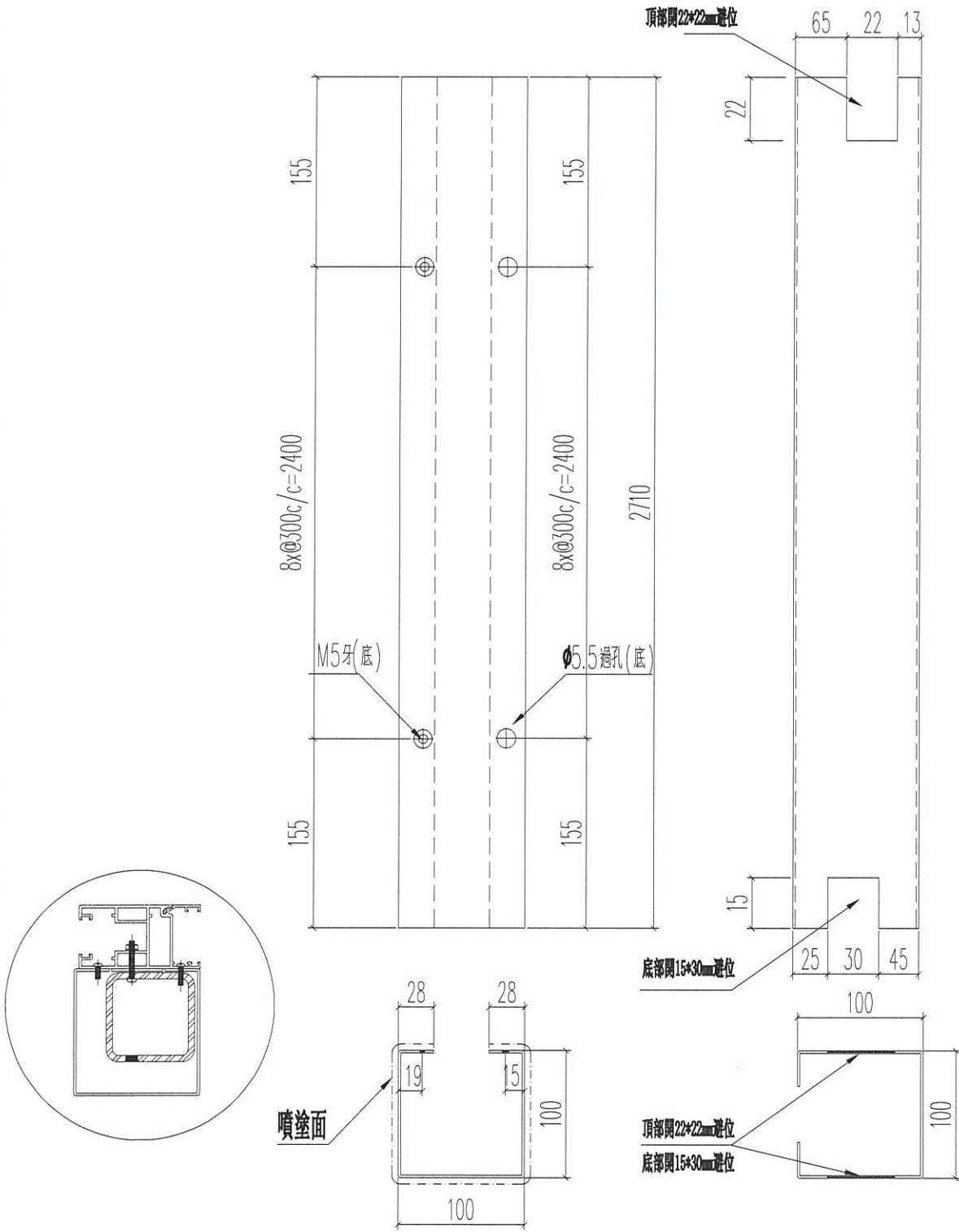
22W6/T2A

2710

1

交工廠安裝

頂



名稱	加強鐵通外包鋁折件	制圖	Ivan	2021.01.26	修改	-		
材料	2MM 鋁板	復核	WHS		日期	-		
顏色	UCT201498XL(A)-3	批准			圖號	G-T2-SD03-AL11AR		



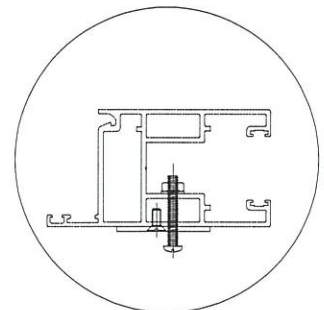
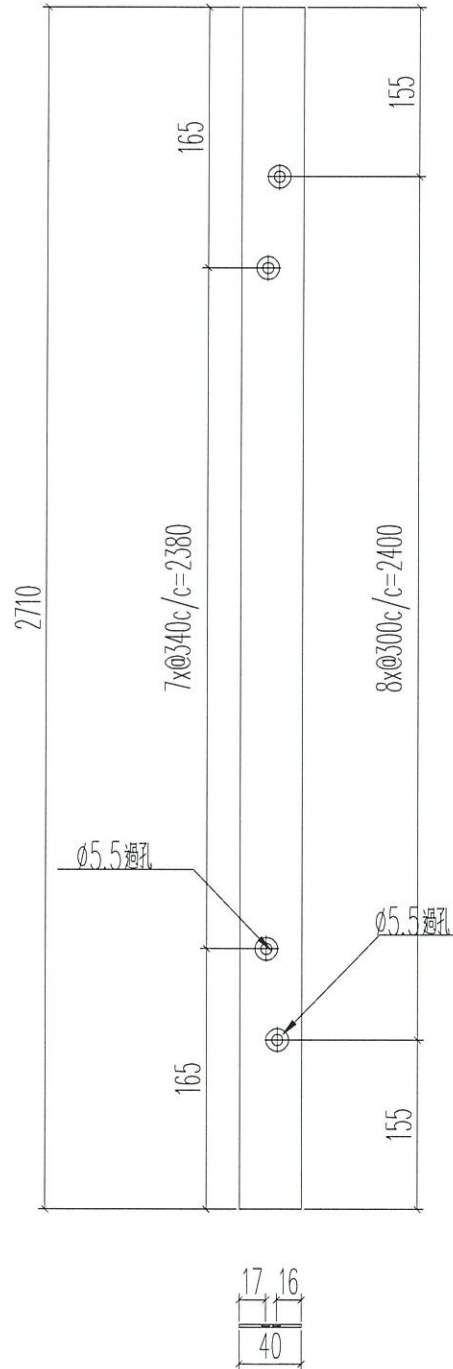
美特鋁質 有限公司  
MIDI Aluminium Fabricator Ltd.

工程號 J852 地盤 亞皆老街

窗號	L (MM)	數量 (支)
22W6/T2A	2710	2
22W6/T2B	2710	2

交工廠安裝

頂



名稱	方通鋁墊片	制圖	Ivan	2021.01.26	修改	-		
材料	2MM 鋁板	復核	WHS		日期	-		
顏色	光身料	批准			圖號	G-T2-SD03-AL12		



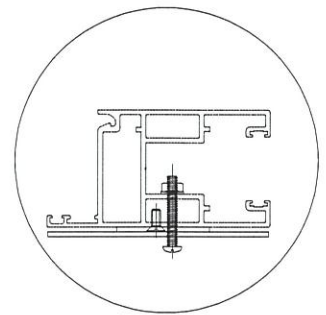
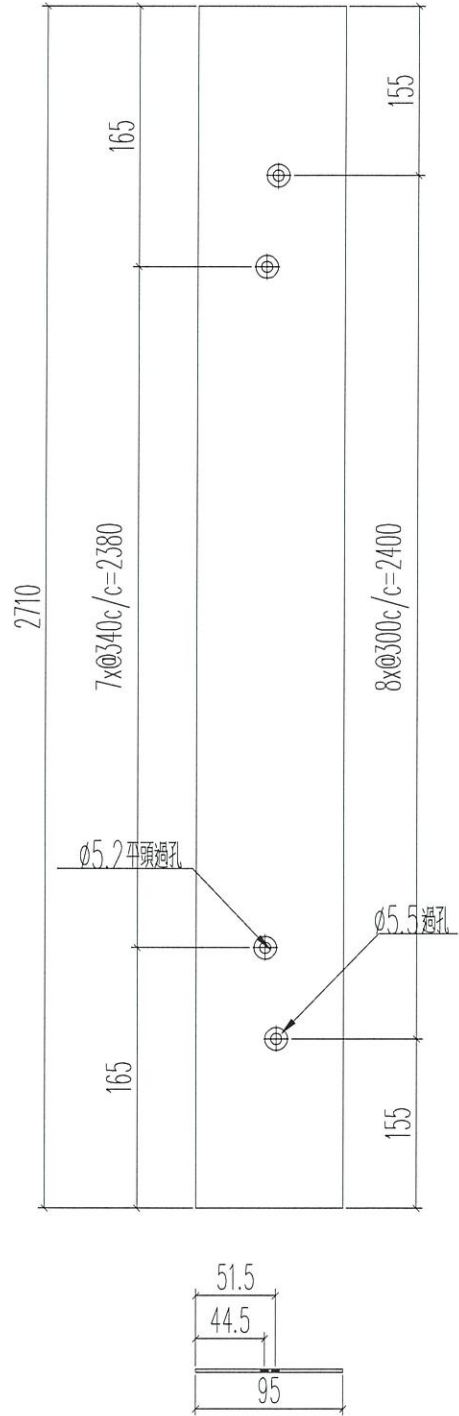
美特鋁質 有限公司  
MIDI Aluminium Fabricator Ltd.

工程號 J852 地盤 亞皆老街

窗號	L (MM)	數量 (支)
22W6/T2A	2710	2
22W6/T2B	2710	2

交工廠安裝

頂



名稱	鋁板限位巴	制圖	Ivan	2021.01.26	修改	-		
材料	2MM 鋁板	復核	WHS		日期	-		
顏色	光身料	批准			圖號	G-T2-SD03-AL13		

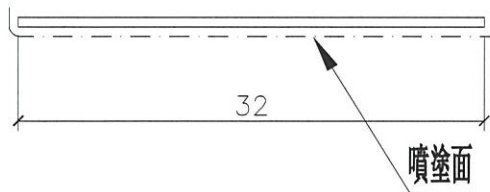
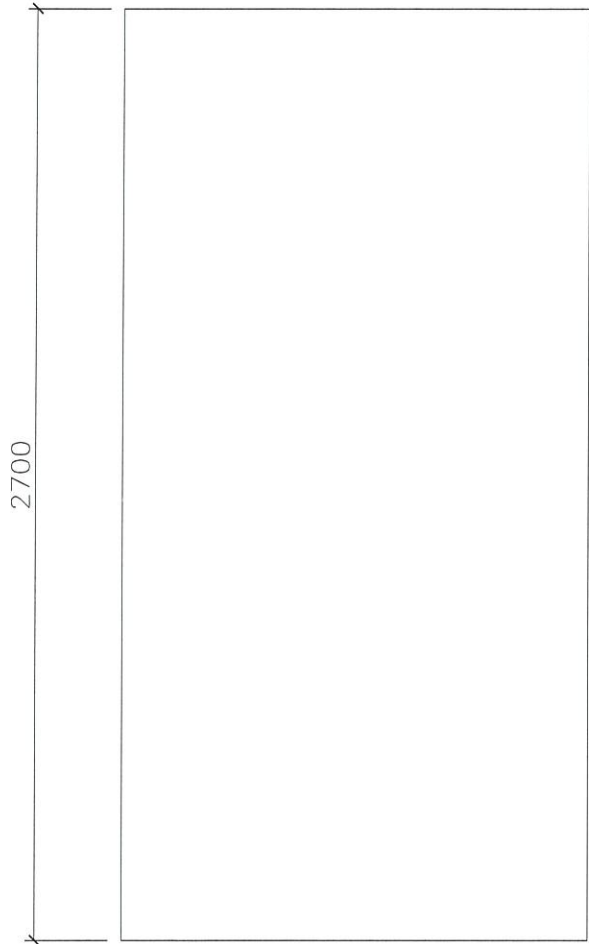


美特鋁質 有限公司  
MIDI Aluminium Fabricator Ltd.

工程號 J852 地盤 亞皆老街

窗號	數量 (支)
22W1/T1C	1
23W1/T1C	1

交工廠組裝用



名稱	2趟趟門框底收口板	制圖	Ivan	2021.02.02	修改	-		
材料	1.5mm 鋁板	復核	WHS		日期	-		
顏色	UCT201498XL(A)-3	批准			圖號	G-T1-SD2-AL1		

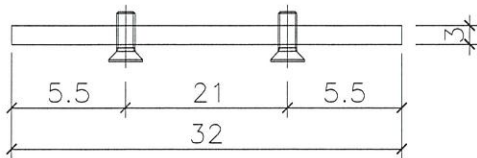
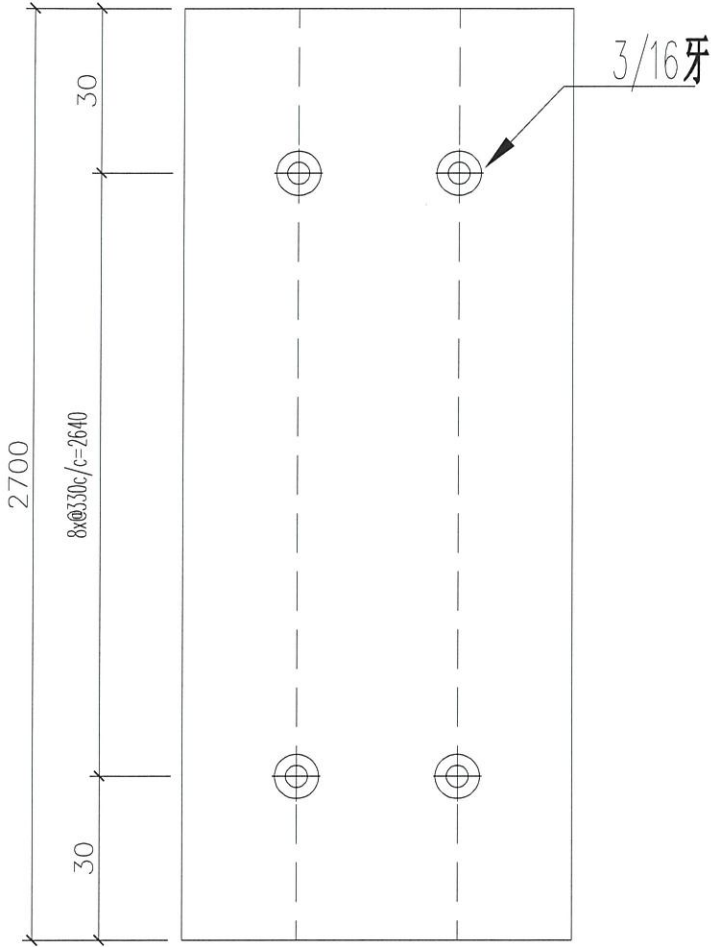


美特鋁質 有限公司  
MIDI Aluminium Fabricator Ltd.

工程號 J852 地盤 亞皆老街

窗號	數量 (支)
22W1/T1C	1
23W1/T1C	1

交工廠組裝用

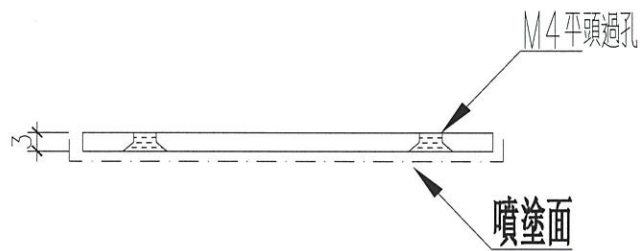
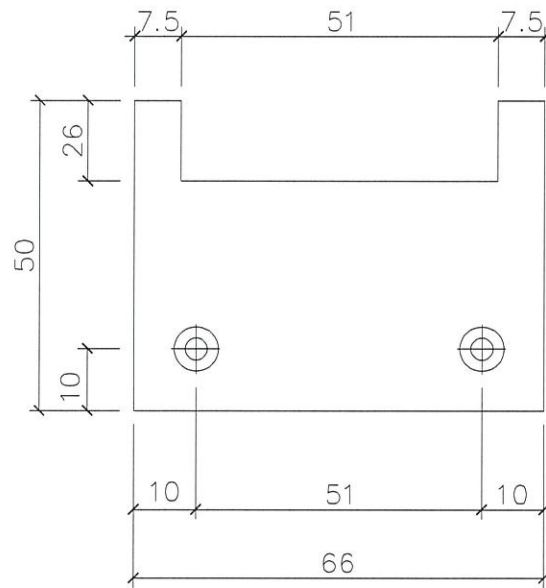


名稱	2趟趟門框底橫料拼接板	制圖	Ivan	2021.01.26	修改	-		
材料	3mm 鋁板	復核	WHS		日期	-		
顏色	MILL	批准			圖號	G-T1-SD02-AL2		



窗號	數量 (支)
2/4趟門玉用	20

交工廠安裝



名稱	2/4趟門玉勾企收口片	制圖	Ivan	2021.01.26	修改	-		
材料	3mm 鋁板	復核	WHS		日期	-		
顏色	UCT201498XL(A)-3	批准			圖號	G-T1-SD04-AL1		

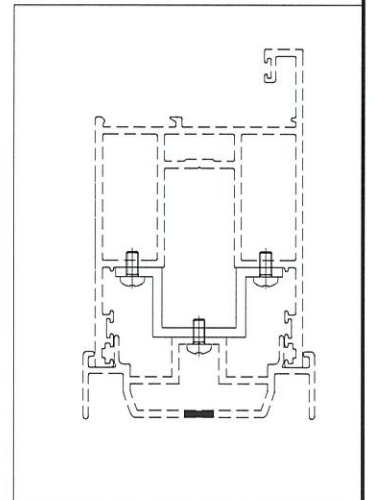
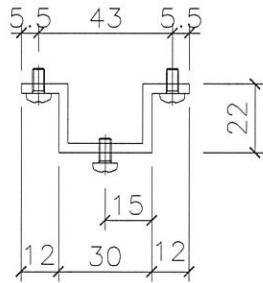
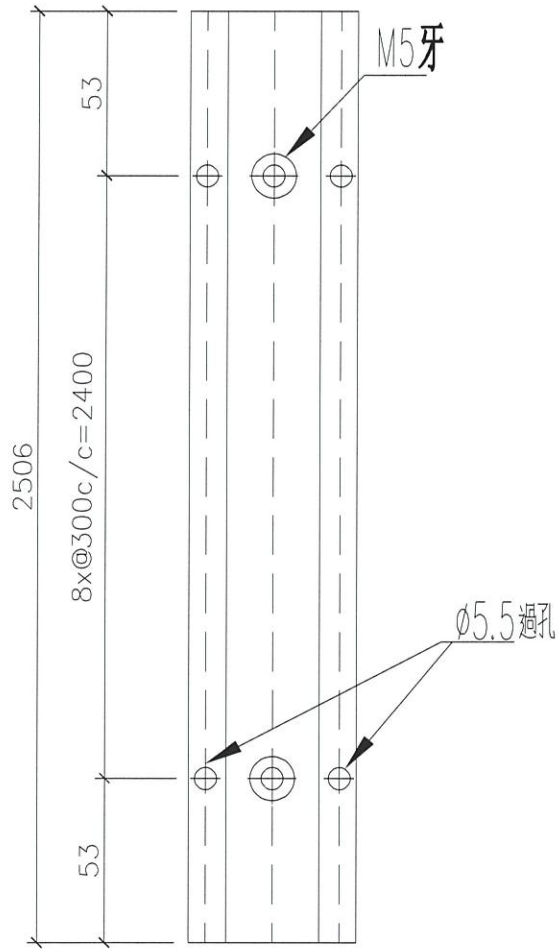


美特鋁質 有限公司  
MIDI Aluminium Fabricator Ltd.

工程號 J852 地盤 亞皆老街

交工廠安裝

窗號	數量 (支)
22W4/T1A	1
23W4/T1A	1



名稱	2/4趟趟門玉中企墊槽	制圖	Ivan	2021.01.26	修改	-		
材料	3mm 鋁板	復核	WHS		日期	-		
顏色	光身料	批准			圖號	G-T1-SD04-AL2		

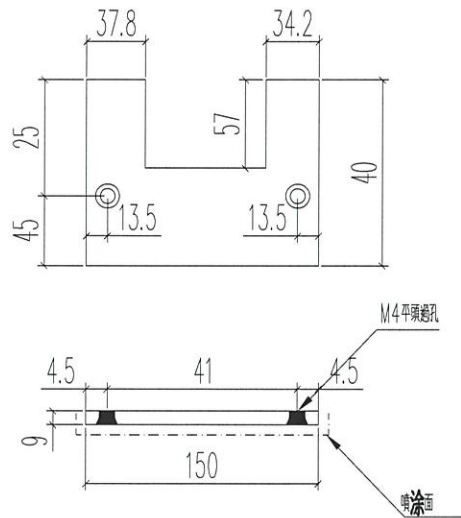


美特鋁質 有限公司  
MIDI Aluminium Fabricator Ltd.

工程號 J852 地盤 亞皆老街

交工廠安裝

窗號	數量 (支)
22W3/T3A	2
23W3/T3A	2



名稱	勾蓋封口片	制圖	Ivan	2021.01.26	修改		
材料	3MM 鋁板	復核	WHS		日期		
顏色	UCT201498XL(A)-3	批准			圖號	G-T1-SD03-AL10	



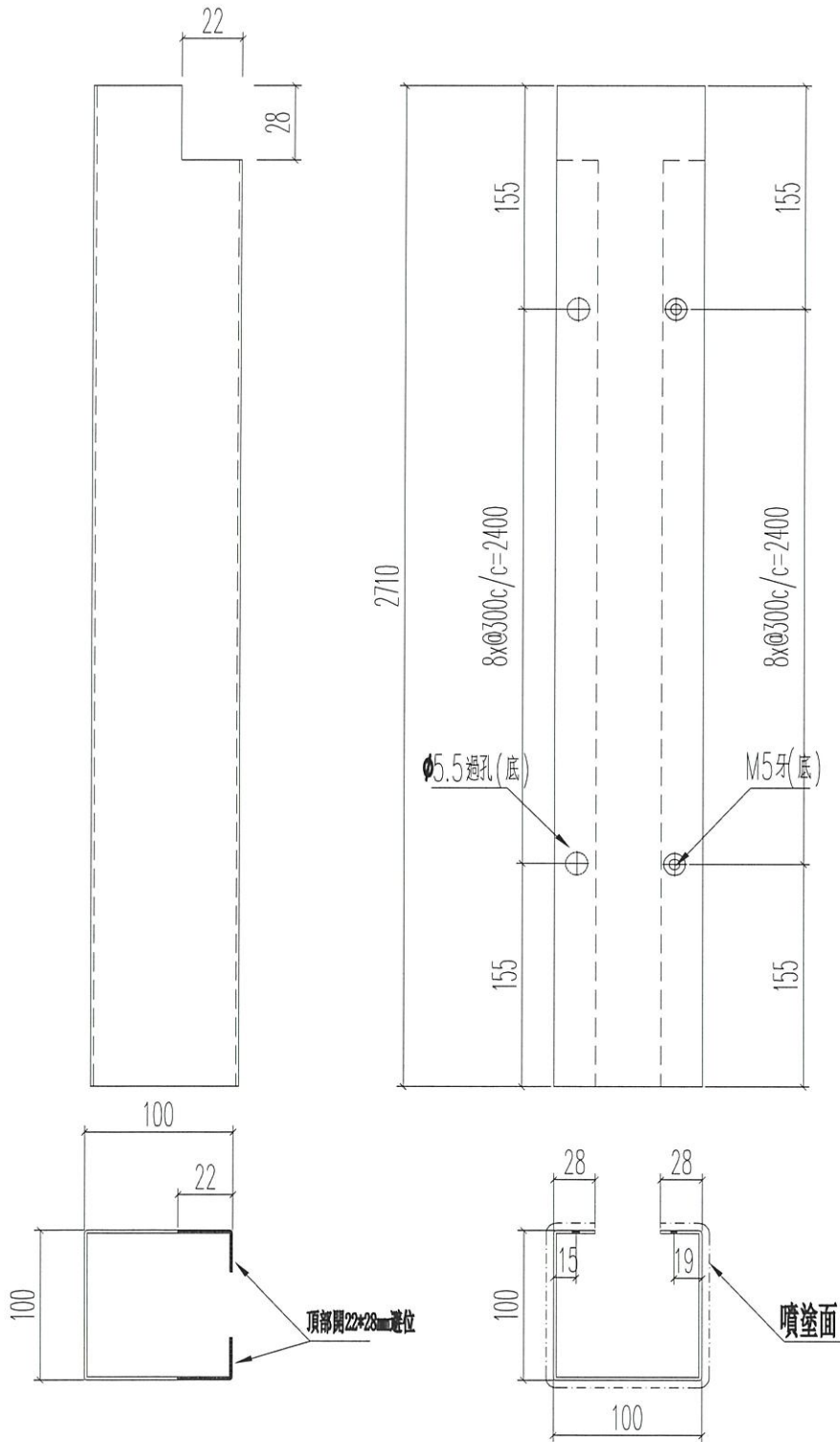
美特鋁質 有限公司  
MIDI Aluminium Fabricator Ltd.

工程號 J852 地盤 亞皆老街

交工廠安裝

窗號	L (MM)	數量 (支)
22W3/T1A	2710	1
23W3/T1A	2710	1

頂



名稱	加強鐵通外包鋁折件	制圖	Ivan	2021.01.26	修改	-		
材料	2MM 鋁板	復核	WHS		日期	-		
顏色	UCT201498XL(A)-3	批准			圖號	G-T1-SD03-AL11		





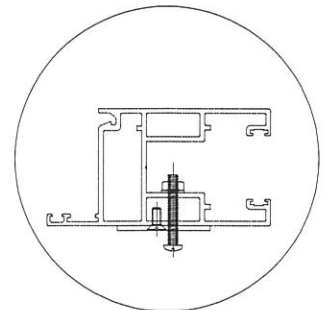
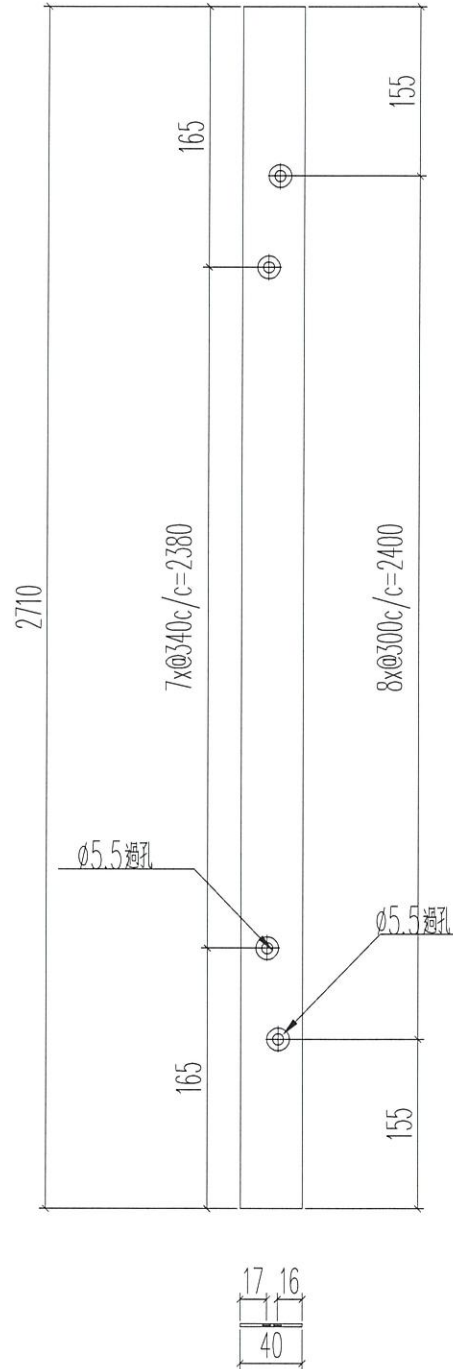
美特鋁質 有限公司  
MIDI Aluminium Fabricator Ltd.

工程號 J852 地盤 亞皆老街

窗號	L (MM)	數量 (支)
22W3/T3A	2710	2
23W3/T3A	2710	2

交工廠安裝

頂



名稱	方通鋁墊片	制圖	Ivan	2021.01.26	修改	-		
材料	2MM 鋁板	復核	WHS		日期	-		
顏色	光身料	批准			圖號	G-T1-SD03-AL12		



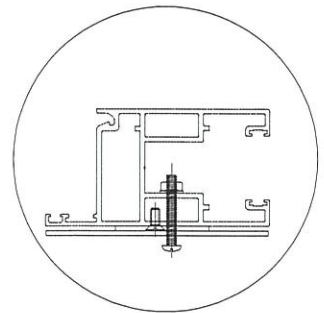
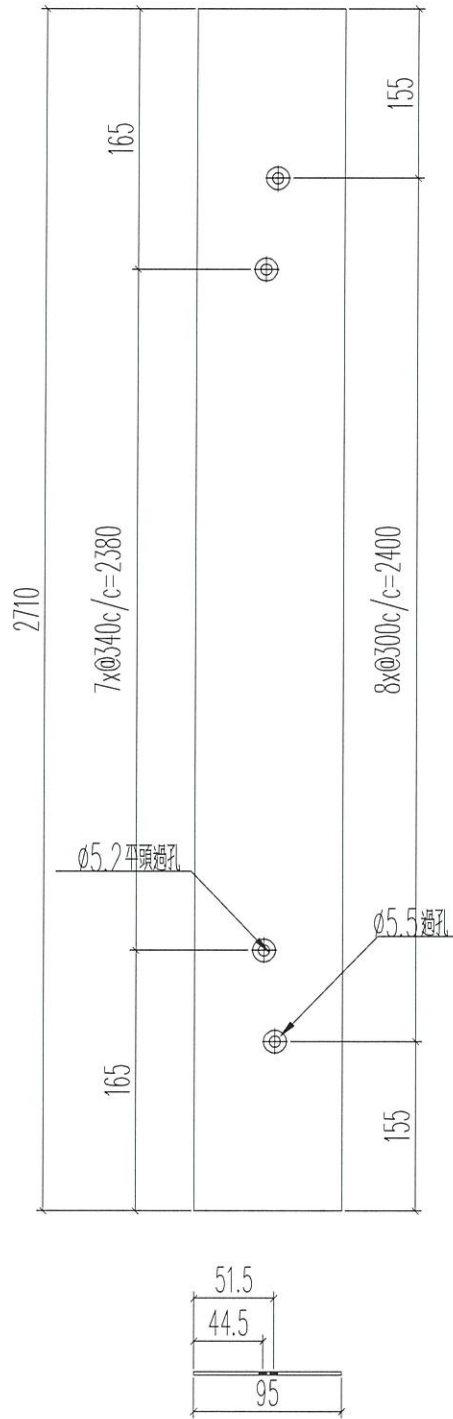
美特鋁質 有限公司  
MIDI Aluminium Fabricator Ltd.

工程號 J852 地盤 亞皆老街

窗號	L (MM)	數量 (支)
22W3/T3A	2710	2
23W3/T3A	2710	2

交工廠安裝

頂



名稱	鋁板限位巴	制圖	Ivan	2021.01.26	修改	-	
材料	2MM 鋁板	復核	WHS		日期	-	
顏色	光身料	批准			圖號	G-T1-SD03-AL13	