

工程指示 / 要求簡箋(E.I.)

工程指示編號：EI / 3036 / 21

修改版次：B

工程編號：J - 852

工程名稱：亞皆老街中電

工程項目：後裝趟門 廠用鋁板 (門框+玉) (T1-T3) (22-23/F)

收件人：生統

發件人：Erik Kong

日期：01/04/2021

要求提供 / 確認 事項：

- | | | |
|------------------------------------|-------------------------------------|-------------------------------|
| <input type="checkbox"/> 初步鋁料 B.M. | <input type="checkbox"/> 加工拆圖，然後生產 | <input type="checkbox"/> 尺寸表 |
| <input type="checkbox"/> 正式鋁料 B.M. | <input type="checkbox"/> 技術上資料 / 指示 | <input type="checkbox"/> 報價 |
| <input type="checkbox"/> 配件 B.M. | <input type="checkbox"/> 樣辦或貨品說明書 | <input type="checkbox"/> 分判合約 |

內容：

B 版: 1. 已修改加工圖數字, 請以此為準

A 版: 1. 已修改加工圖. 2. 門玉欠鋁板 T1 T2 T3 照出貨

請在 2021.04.10 前完成上列要求。

附：2 頁加工圖

以上項目為：

- 原合約工程包 原合約工程加 / 減賬 新工程報價

原因：-

分發東莞各部門：

- () 生產技術總監 連附件 () 技術部 連附件 () 生產部 連附件 () 機械設計部 連附件
 () 採購部 連附件 () 生產統籌部 連附件 () 小羅 & 清 連附件
 () 質檢部 連附件 () 會計部 連附件 () 報關組 連附件 () 其他 楊榮輝 連附件

分發其他分判：

- () 水洪 連附件

分發香港各部門：

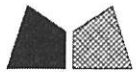
- () 行政部 連附件 () 會計部 連附件 () 統籌部 連附件 林哥 () 工程部地盤科文 連附件 祥哥
 () 採購部 連附件 () QS 部 連附件 () 維修部 連附件 () 其他 _____ 連附件

傳遞編號：

698
HK ~~2998~~ / 21

發件人簽署：

項目經理簽署：



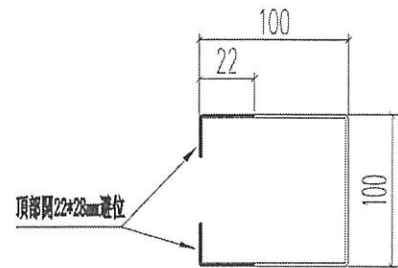
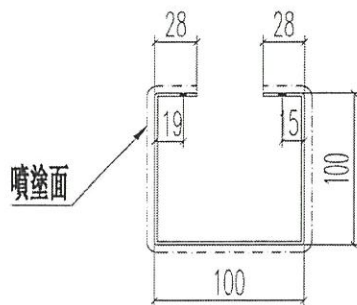
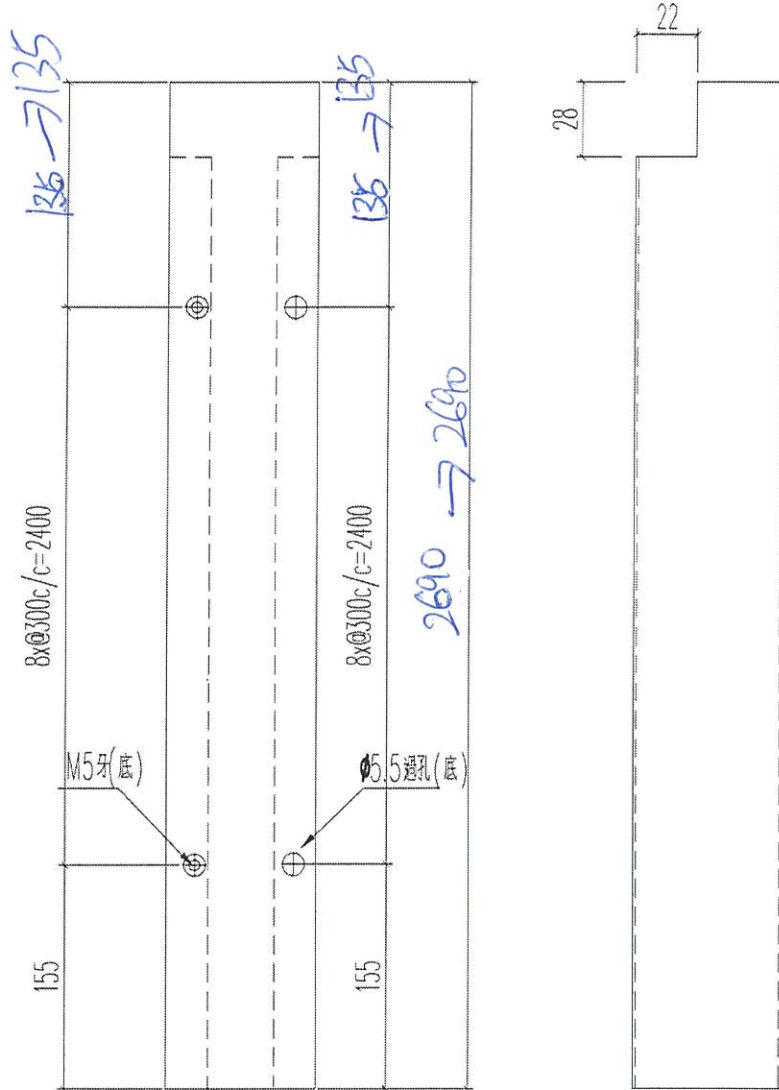
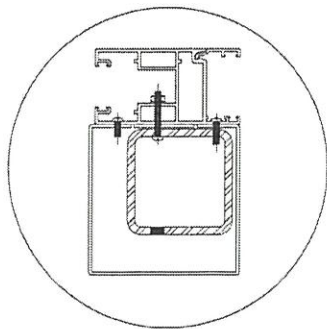
美特鋁質有限公司
MIDI Aluminium Fabricator Ltd.

工程號 J852 地盤 亞皆老街

窗號	L (MM)	數量 (支)
22W3/T3A	2710 2690	1
23W3/T3A	2710 2690	1

交工廠安裝

頂



名稱	加強鐵通外包鋁折件	制圖	Ivan	2021.01.26	修改	-	
材料	2MM 鋁板	復核	WHS		日期	-	
顏色	UCT201498XL(A)-3	批准			圖號	G-T3-SD03-AL11R	

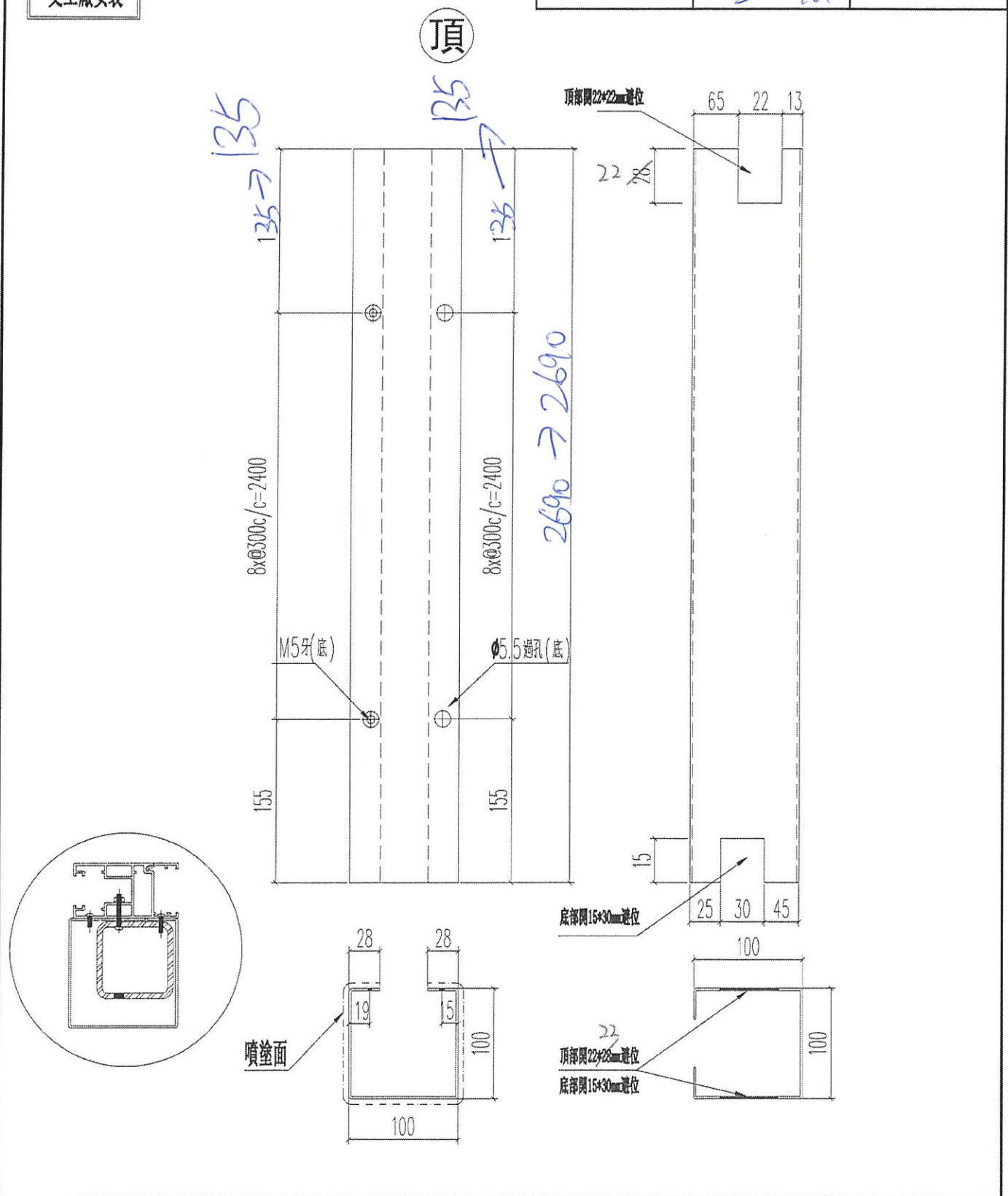


美特鋁質 有限公司
MIDI Aluminium Fabricator Ltd.

工程號 J852 地盤 亞皆老街

交工廠安裝

窗號	L (MM)	數量 (支)
22W3/T3A	2710 <i>2690</i>	1
23W3/T3A	2710 <i>2690</i>	1



名稱	加強鐵通外包鋁折件	制圖	Ivan	2021.01.26	修改	-		
材料	2MM 鋁板	復核	WHS		日期	-		
顏色	UCT201498XL(A)-3	批准			圖號	G-T3-SD03-AL11AR		