



工程指示 / 要求簡箋(E.I.)

工程指示編號：EI / 3036 / 21

修改版次：A

工程編號：J - 852

工程名稱：亞皆老街中電

工程項目：後裝趟門 廠用鋁板 (門框+玉) (T1-T3) (22-23/F)

收件人：生統

發件人：Ant Yeung

日期：03/03/2021

□要求提供 / □確認 事項：

- | | | |
|------------------------------------|-------------------------------------|-------------------------------|
| <input type="checkbox"/> 初步鋁料 B.M. | <input type="checkbox"/> 加工拆圖，然後生產 | <input type="checkbox"/> 尺寸表 |
| <input type="checkbox"/> 正式鋁料 B.M. | <input type="checkbox"/> 技術上資料 / 指示 | <input type="checkbox"/> 報價 |
| <input type="checkbox"/> 配件 B.M. | <input type="checkbox"/> 樣辦或貨品說明書 | <input type="checkbox"/> 分判合約 |

內容：

A 版: 1. 已修改加工圖.

請在 2021.03.05 前完成上列要求。

附：6 頁加工圖

以上項目為：

- | | | |
|---------------------------------|--------------------------------------|--------------------------------|
| <input type="checkbox"/> 原合約工程包 | <input type="checkbox"/> 原合約工程加 / 減賬 | <input type="checkbox"/> 新工程報價 |
|---------------------------------|--------------------------------------|--------------------------------|

原因：-

分發東莞各部門：

- | | | | |
|--------------------------------------|--|--------------------------------------|---|
| <input type="checkbox"/> 生產技術總監 □連附件 | <input type="checkbox"/> 技術部 □連附件 | <input type="checkbox"/> 生產部 □連附件 | <input type="checkbox"/> 機械設計部 □連附件 |
| <input type="checkbox"/> 採購部 □連附件 | <input checked="" type="checkbox"/> 生產統籌部 □連附件 | <input type="checkbox"/> 小羅 & 清 □連附件 | |
| <input type="checkbox"/> 質檢部 □連附件 | <input type="checkbox"/> 會計部 □連附件 | <input type="checkbox"/> 報關組 □連附件 | <input type="checkbox"/> 其他 <u>楊榮輝</u> □連附件 |

分發其他分判：

- | | |
|--|---|
| <input checked="" type="checkbox"/> 水洪 | <input checked="" type="checkbox"/> 連附件 |
|--|---|

分發香港各部門：

- | | | | | | |
|-----------------------------------|------------------------------------|-----------------------------------|--|---------------------------------------|-----------|
| <input type="checkbox"/> 行政部 □連附件 | <input type="checkbox"/> 會計部 □連附件 | <input type="checkbox"/> 統籌部 □連附件 | <u>林哥</u> | <input type="checkbox"/> 工程部地盤科文 □連附件 | <u>祥哥</u> |
| <input type="checkbox"/> 採購部 □連附件 | <input type="checkbox"/> QS 部 □連附件 | <input type="checkbox"/> 維修部 □連附件 | <input type="checkbox"/> 其他 _____ □連附件 | | |

傳遞編號：

HK 401 / 21

發件人簽署：

項目經理簽署：



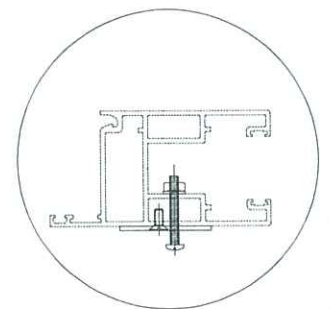
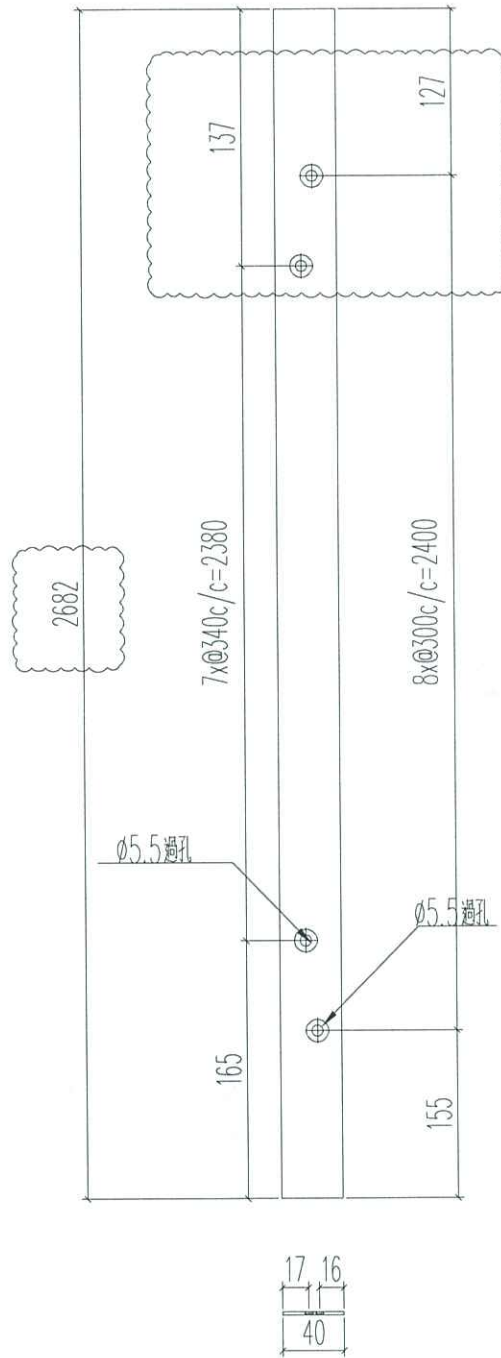
美特鋁質 有限公司
MIDI Aluminium Fabricator Ltd.

工程號 J852 地盤 亞皆老街

交工廠安裝

頂

| 窗號 | L (MM) | 數量 (支) |
|----------|--------|--------|
| 22W3/T3A | 2682 | 2 |
| 23W3/T3A | 2682 | 2 |



| | | | | | | | |
|----|--------|----|------|------------|----|----------------|--|
| 名稱 | 方通鋁墊片 | 制圖 | Ivan | 2021.01.26 | 修改 | A | |
| 材料 | 2MM 鋁板 | 復核 | WHS | | 日期 | 2021.03.01 | |
| 顏色 | 光身料 | 批准 | | | 圖號 | G-T3-SD03-AL12 | |



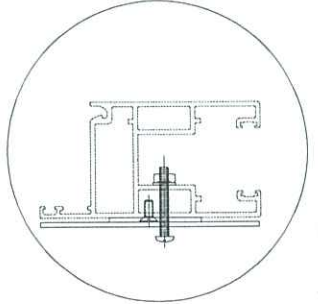
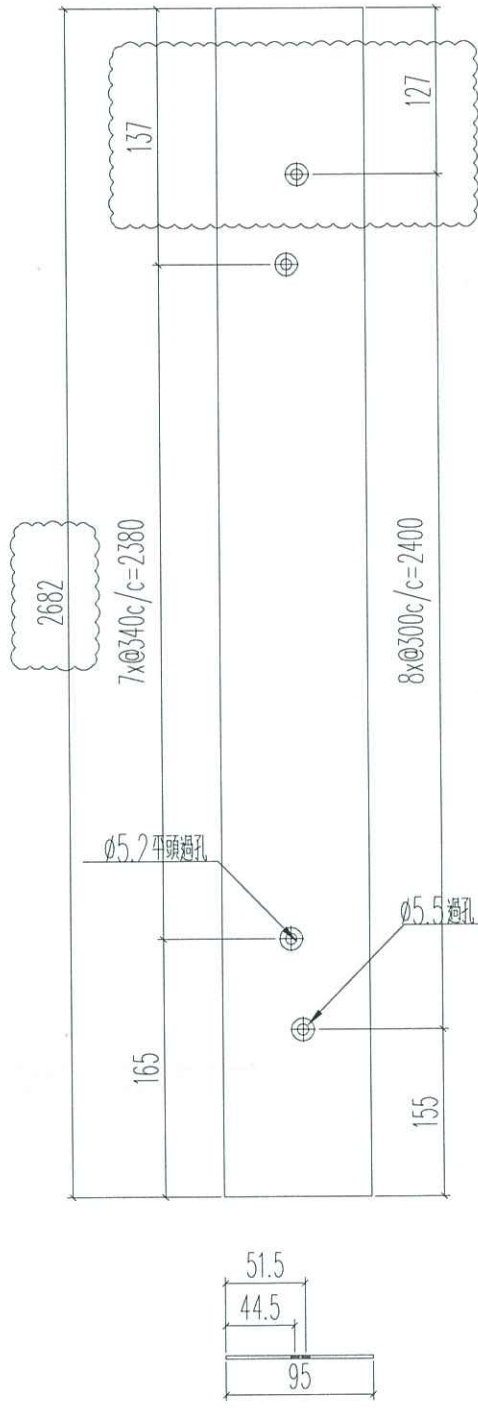
美特鋁質 有限公司
MIDI Aluminium Fabricator Ltd.

工程號 J852 地盤 亞皆老街

| 窗號 | L (MM) | 數量 (支) |
|----------|--------|--------|
| 22W3/T3A | 2682 | 2 |
| 23W3/T3A | 2682 | 2 |
| | | |

交工廠安裝

頂



| | | | | | | | |
|----|--------|----|------|------------|----|----------------|--|
| 名稱 | 鋁板限位巴 | 制圖 | Ivan | 2021.01.26 | 修改 | A | |
| 材料 | 2MM 鋁板 | 復核 | WHS | | 日期 | 2021.03.01 | |
| 顏色 | 光身料 | 批准 | | | 圖號 | G-T3-SD03-AL13 | |



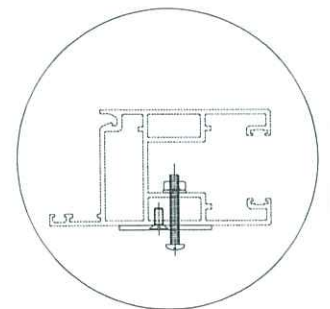
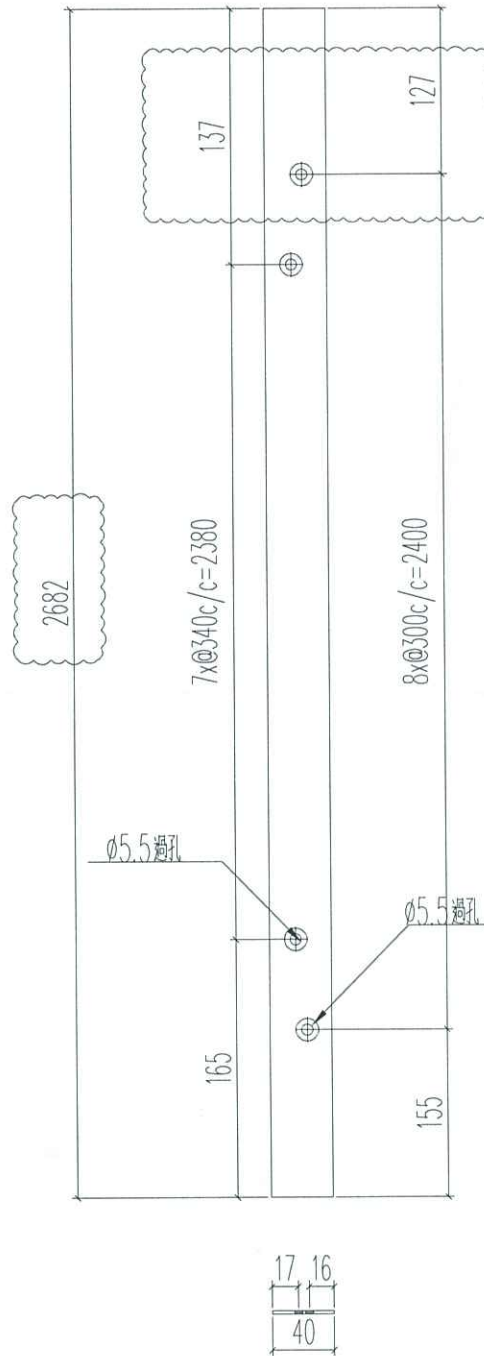
美特鋁質 有限公司
MIDI Aluminium Fabricator Ltd.

工程號 J852 地盤 亞皆老街

交工廠安裝

頂

| 窗號 | L (MM) | 數量 (支) |
|----------|--------|--------|
| 22W6/T2A | 2682 | 2 |
| 22W6/T2B | 2682 | 2 |
| | | |



| | | | | | | | |
|----|--------|----|------|------------|----|----------------|--|
| 名稱 | 方通鋁墊片 | 制圖 | Ivan | 2021.01.26 | 修改 | - | |
| 材料 | 2MM 鋁板 | 復核 | WHS | | 日期 | - | |
| 顏色 | 光身料 | 批准 | | | 圖號 | G-T2-SD03-AL12 | |



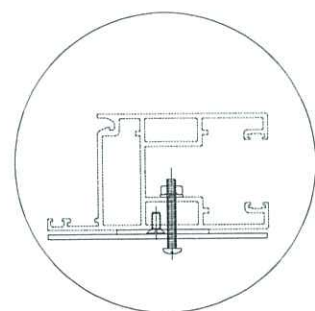
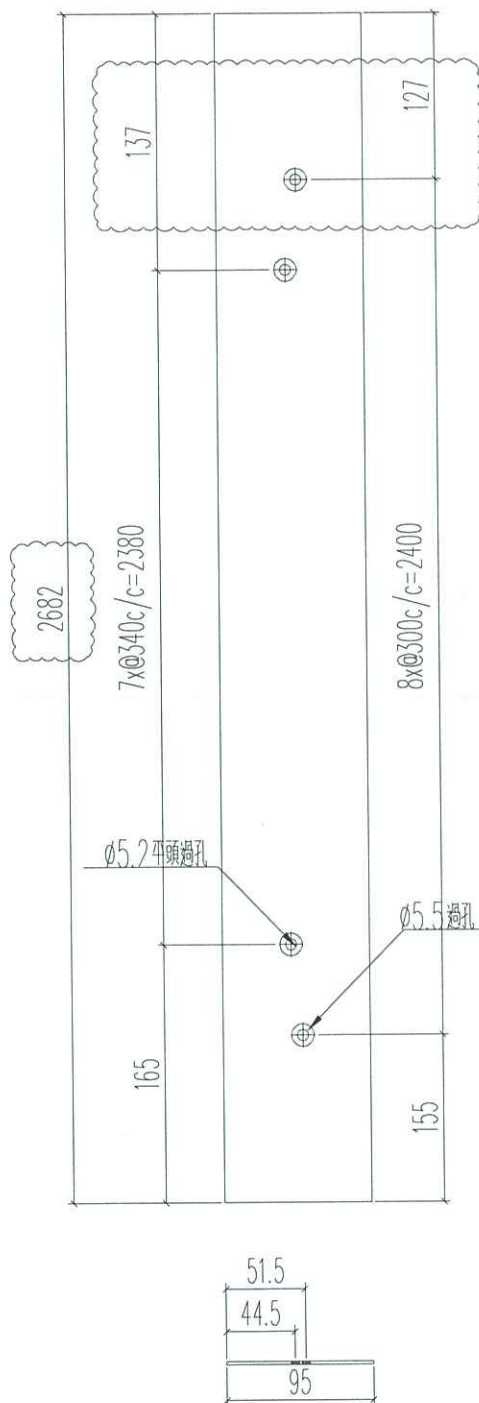
美特鋁質 有限公司
MIDI Aluminium Fabricator Ltd.

工程號 J852 地盤 亞皆老街

| 窗號 | L (MM) | 數量 (支) |
|----------|--------|--------|
| 22W6/T2A | 2682 | 2 |
| 22W6/T2B | 2682 | 2 |
| | | |

交工廠安裝

頂



| | | | | | | | |
|----|--------|----|------|------------|----|----------------|--|
| 名稱 | 鋁板限位巴 | 制圖 | Ivan | 2021.01.26 | 修改 | - | |
| 材料 | 2MM 鋁板 | 復核 | WHS | | 日期 | - | |
| 顏色 | 光身料 | 批准 | | | 圖號 | G-T2-SD03-AL13 | |



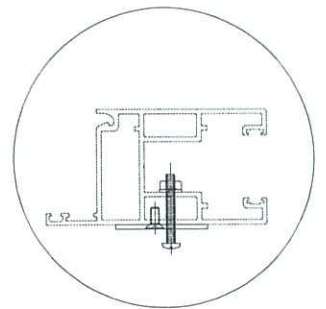
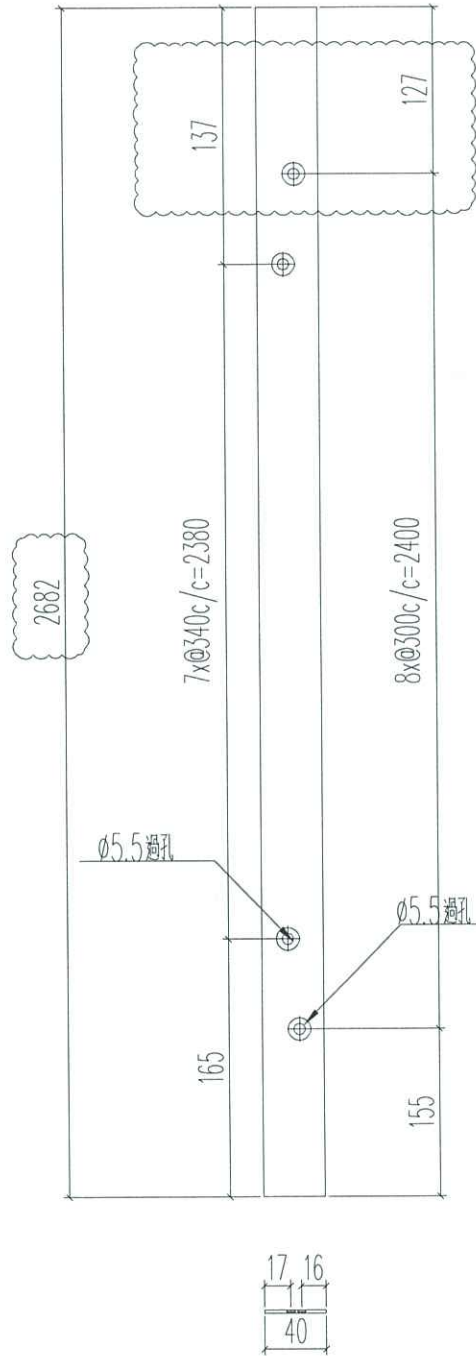
美特鋁質 有限公司
MIDI Aluminium Fabricator Ltd.

工程號 J852 地盤 亞皆老街

| 窗號 | L (MM) | 數量 (支) |
|----------|--------|--------|
| 22W3/T1A | 2682 | 2 |
| 23W3/T1A | 2682 | 2 |
| | | |

交工廠安裝

頂



| | | | | | | | |
|----|--------|----|------|------------|----|----------------|--|
| 名稱 | 方通鋁墊片 | 制圖 | Ivan | 2021.01.26 | 修改 | - | |
| 材料 | 2MM 鋁板 | 復核 | WHS | | 日期 | - | |
| 顏色 | 光身料 | 批准 | | | 圖號 | G-T1-SD03-AL12 | |



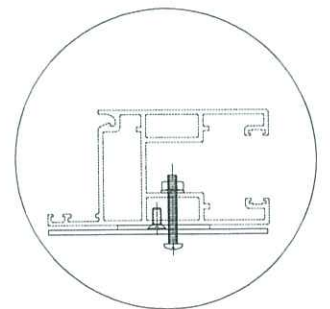
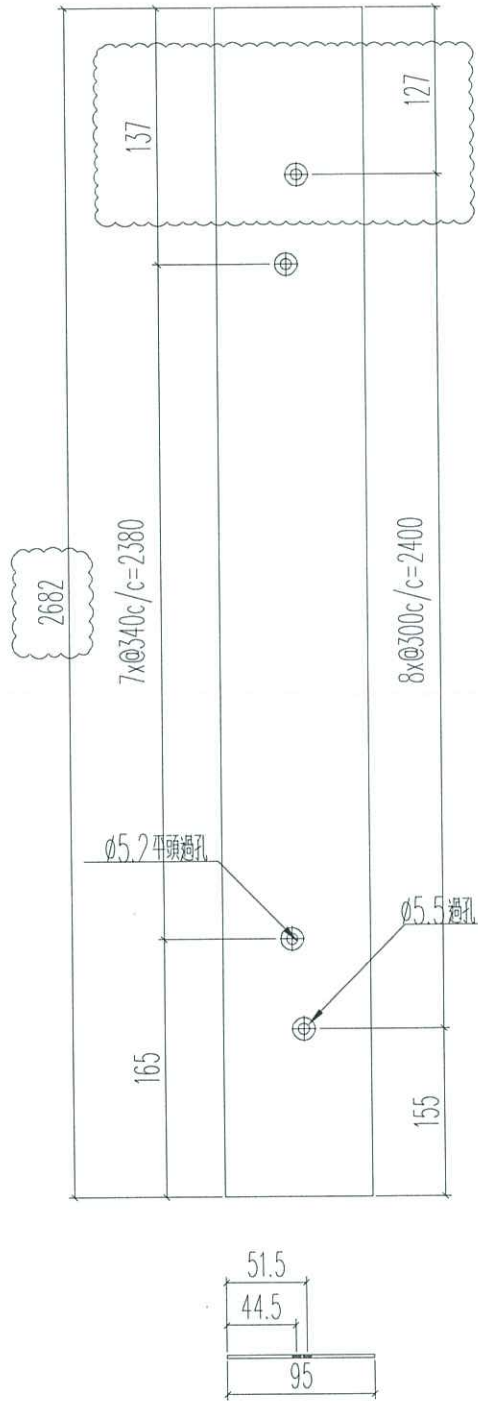
美特鋁質 有限公司
MIDI Aluminium Fabricator Ltd.

工程號 J852 地盤 亞皆老街

| 窗號 | L (MM) | 數量 (支) |
|----------|--------|--------|
| 22W3/T1A | 2682 | 2 |
| 23W3/T1A | 2682 | 2 |
| | | |

交工廠安裝

頂



| | | | | | | | |
|----|--------|----|------|------------|----|----------------|--|
| 名稱 | 鋁板限位巴 | 制圖 | Ivan | 2021.01.26 | 修改 | - | |
| 材料 | 2MM 鋁板 | 復核 | WHS | | 日期 | - | |
| 顏色 | 光身料 | 批准 | | | 圖號 | G-T1-SD03-AL13 | |