



工程指示 / 要求簡箋(E.I.)

工程指示編號：EI / 3032 / 21

修改版次：E

工程編號：J - 852

工程名稱：亞皆老街中電

工程項目：後裝趟門 廠用鋁板 (門玉) (T1-T3) (1-21/F)

收件人：生統

發件人：Erik Kong

日期：16/08/2021

24/9

要求提供 /  確認 事項：

- |                                    |                                     |                               |
|------------------------------------|-------------------------------------|-------------------------------|
| <input type="checkbox"/> 初步鋁料 B.M. | <input type="checkbox"/> 加工拆圖，然後生產  | <input type="checkbox"/> 尺寸表  |
| <input type="checkbox"/> 正式鋁料 B.M. | <input type="checkbox"/> 技術上資料 / 指示 | <input type="checkbox"/> 報價   |
| <input type="checkbox"/> 配件 B.M.   | <input type="checkbox"/> 樣辦或貨品說明書   | <input type="checkbox"/> 分判合約 |

內容：

F版尺寸，要補回數量

E版：三趟門玉封口片尺寸有誤，此版修改

D版：三趟門玉封口片數量計少，此版補回

C版：1. 已修改加工圖數字，請以此版本為準

B版：1. 已修改加工圖。 2. 門玉欠鋁板 T1 T2 T3 照出貨

請於 2021.09.28 前完成上列要求。

2021.09.28

附：3頁加工圖

以上項目為：

- 原合約工程包                       原合約工程加 / 減賬                       新工程報價

原因：-

分發東莞各部門：

- ( ) 生產技術總監  連附件    ( ) 技術部  連附件    ( ) 生產部  連附件    ( ) 機械設計部  連附件  
 ( ) 採購部  連附件    ( ) 生產統籌部  連附件    ( ) 小羅 & 清  連附件  
 ( ) 質檢部  連附件    ( ) 會計部  連附件    ( ) 報關組  連附件    ( ) 其他 楊榮輝  連附件

分發其他分判：

- (v) 水洪  連附件

分發香港各部門：

- ( ) 行政部  連附件    ( ) 會計部  連附件    ( ) 統籌部  連附件 林哥    ( ) 工程部地盤科文  連附件 祥哥  
 ( ) 採購部  連附件    ( ) QS 部  連附件    ( ) 維修部  連附件    ( ) 其他 \_\_\_\_\_  連附件

傳遞編號：

HK 1630 / 21

發件人簽署：

項目經理簽署：

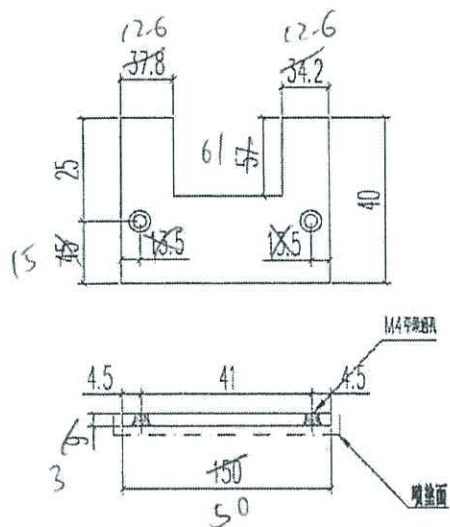
EG-DWG3


**美特鋁質** 有限公司  
 MIDI Aluminium Fabricator Ltd.

工程號 J852 | 地盤 亞皆老街

交工廠安裝

窗號	數量 (支)
W7/T1A	80 36 38
W6/T1B	80 36 38



名稱	3邊門玉勾企收口片	制圖	Ivan	2021.01.26	修改		
材料	3MM鋁板	復核	WHS		日期		
顏色	UCT101498XL(A)-3	批准			圖號	T1-SD03-AL10	

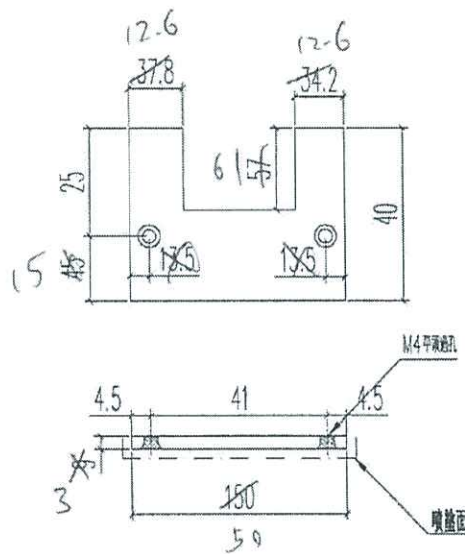


美特鋁質有限公司  
MIDI Aluminium Fabricator Ltd.

工程號 J852 | 地盤 亞皆老街

交工廠安裝

窗號	數量 (支)
W6/T2B	80 <del>36</del> 38
W7/T2A	80 <del>36</del> 38



名稱	3趟門玉勾企收口片	制圖	Ivan	2021.01.26	修改		
材料	3MM 鋁板	復核	WHS		日期		
顏色	UCT201498XL(A)-3	批准			圖號	T2-SD03-AL10	

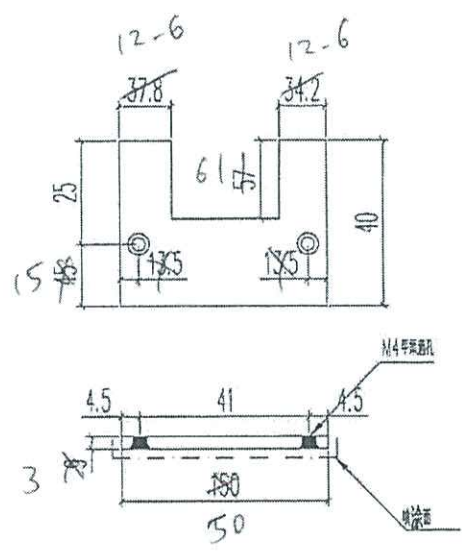
EG-DWG3


**美特鋁質** 有限公司  
 MIDI Aluminium Fabricator Ltd.

工程號 J852 | 地盤 亞答老街

交工廠安裝

窗號	數量 (支)
W6/T3B	80 36 38
W7/T3A	80 36 38



名稱	3越鐵門壓勾企收口片	制圖	Ivan	2021.01.26	修改		
材料	3MM鋁板	復核	WHS		日期		
顏色	UCT201498XL(A)-3	批准			圖號	T3-SD03-AL10	