

工程指示 / 要求簡箋(E.I.)

工程指示編號：EI / 3032 / 21

修改版次：E

工程編號：J - 852

工程名稱：亞皆老街中電

工程項目：後裝趟門 廠用鋁板 (門玉) (T1-T3) (1-21/F)

收件人：生統

發件人：Erik Kong

日期：16/08/2021

要求提供 / 確認 事項：

- | | | |
|------------------------------------|-------------------------------------|-------------------------------|
| <input type="checkbox"/> 初步鋁料 B.M. | <input type="checkbox"/> 加工拆圖，然後生產 | <input type="checkbox"/> 尺寸表 |
| <input type="checkbox"/> 正式鋁料 B.M. | <input type="checkbox"/> 技術上資料 / 指示 | <input type="checkbox"/> 報價 |
| <input type="checkbox"/> 配件 B.M. | <input type="checkbox"/> 樣辦或貨品說明書 | <input type="checkbox"/> 分判合約 |

內容：

E 版: 三趟門玉封口片尺寸有誤，此版修改

D 版: 三趟門玉封口片數量計少，此版補回

C 版: 1. 已修改加工圖數字，請以此版本為準

B 版: 1. 已修改加工圖。 2. 門玉欠鋁板 T1 T2 T3 照出貨

請在 2021.08.18 前完成上列要求。

附：3 頁加工圖

以上項目為：

- 原合約工程包 原合約工程加 / 減賬 新工程報價

原因：-

分發東莞各部門：

- () 生產技術總監 連附件 () 技術部 連附件 () 生產部 連附件 () 機械設計部 連附件
 () 採購部 連附件 () 生產統籌部 連附件 () 小羅 & 清 連附件
 () 質檢部 連附件 () 會計部 連附件 () 報關組 連附件 () 其他 楊榮輝 連附件

分發其他分判：

- (v) 水洪 連附件

分發香港各部門：

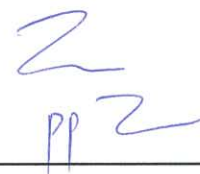
- () 行政部 連附件 () 會計部 連附件 () 統籌部 連附件 林哥 () 工程部地盤科文 連附件 祥哥
 () 採購部 連附件 () QS 部 連附件 () 維修部 連附件 () 其他 _____ 連附件

傳遞編號：

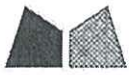
HK 1630 / 21

發件人簽署：

項目經理簽署：



EG-DWG3

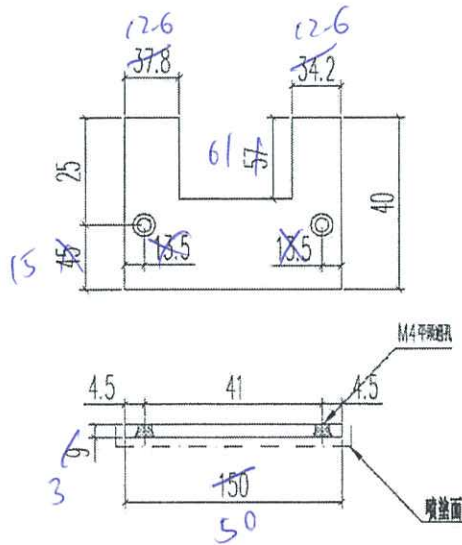


美特鋁質 有限公司
MIDI Aluminium Fabricator Ltd.

工程號 J852 | 地盤 亞答老街

交工廠安裝

窗號	數量 (支)
W7/T1A	36 38
W6/T1B	36 38



名稱	3趟門玉勾企收口片	制圖	Ivan	2021.01.26	修改		
材料	3MM 鋁板	復核	WHS		日期		
顏色	UCT101498XL(A)-3	批准			圖號	T1-SD03-AL10	

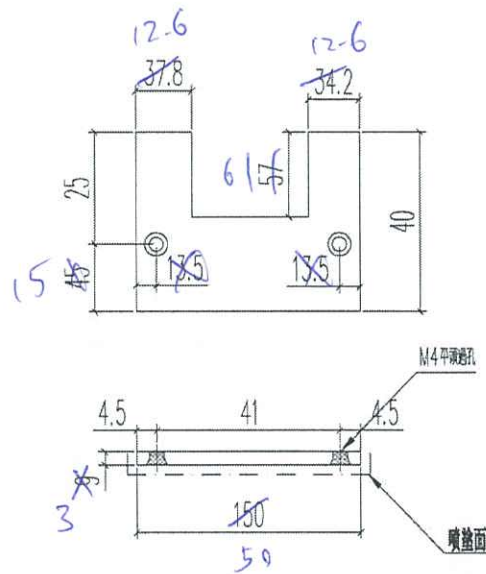


美特鋁質 有限公司
MIDI Aluminium Fabricator Ltd.

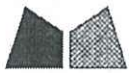
工程號 J852 地盤 亞皆老街

交工廠安裝

窗號	數量 (支)
W6/T2B	36 38
W7/T2A	36 38



名稱	3趟門門玉勾企收口片	制圖	Ivan	2021.01.26	修改		
材料	3MM 鋁板	復核	WHS		日期		
顏色	UCT201498XL(A)-3	批准			圖號	T2-SD03-AL10	

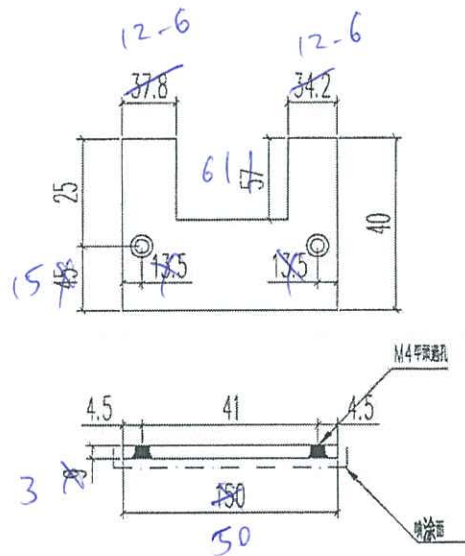


美特鋁質 有限公司
MIDI Aluminium Fabricator Ltd.

工程號 J852 地盤 亞皆老街

交工廠安裝

窗號	數量 (支)
W6/T3B	36 38
W7/T3A	36 38



名稱	3趟門玉勾企收口片	制圖	Ivan	2021.01.26	修改		
材料	3MM 鋁板	復核	WHS		日期		
顏色	UCT201498XL(A)-3	批准			圖號	T3-SD03-AL10	