

工程指示 / 要求簡箋(E.I.)

工程指示編號：EI / 3032 / 21

修改版次：C

工程編號：J - 852

工程名稱：亞皆老街中電

工程項目：後裝趟門 廠用鋁板 (門玉) (T1-T3) (1-21/F)

收件人：生統

發件人：Erik Kong

日期：01/04/2021

要求提供 / 確認 事項：

- | | | |
|------------------------------------|-------------------------------------|-------------------------------|
| <input type="checkbox"/> 初步鋁料 B.M. | <input type="checkbox"/> 加工拆圖，然後生產 | <input type="checkbox"/> 尺寸表 |
| <input type="checkbox"/> 正式鋁料 B.M. | <input type="checkbox"/> 技術上資料 / 指示 | <input type="checkbox"/> 報價 |
| <input type="checkbox"/> 配件 B.M. | <input type="checkbox"/> 樣辦或貨品說明書 | <input type="checkbox"/> 分判合約 |

內容：

C版: 1. 已修改加工圖^{尺寸}數字, 請以此版本為準

B版: 1. 已修改加工圖. 2. 門玉欠鋁板 T1 T2 T3 照出貨

請在 2021.04.10 前完成上列要求。

附：12 頁加工圖

以上項目為：

- 原合約工程包 原合約工程加 / 減賬 新工程報價

原因：-

分發東莞各部門：

- () 生產技術總監 連附件 () 技術部 連附件 () 生產部 連附件 () 機械設計部 連附件
 () 採購部 連附件 () 生產統籌部 連附件 () 小羅&清 連附件
 () 質檢部 連附件 () 會計部 連附件 () 報關組 連附件 () 其他 楊榮輝 連附件

分發其他分判：

- (v) 水洪 連附件

分發香港各部門：



- () 行政部 連附件 () 會計部 連附件 () 統籌部 連附件 林哥 () 工程部地盤科文 連附件 祥哥
 () 採購部 連附件 () QS 部 連附件 () 維修部 連附件 () 其他 _____ 連附件

傳遞編號：

697
HK 2007 / 21

發件人簽署：

項目經理簽署：



美特鋁質 有限公司
MIDI Aluminium Fabricator Ltd.

窗號

L (MM)

數量 (支)

工程號 J852 地盤 亞皆老街

W6/T3B

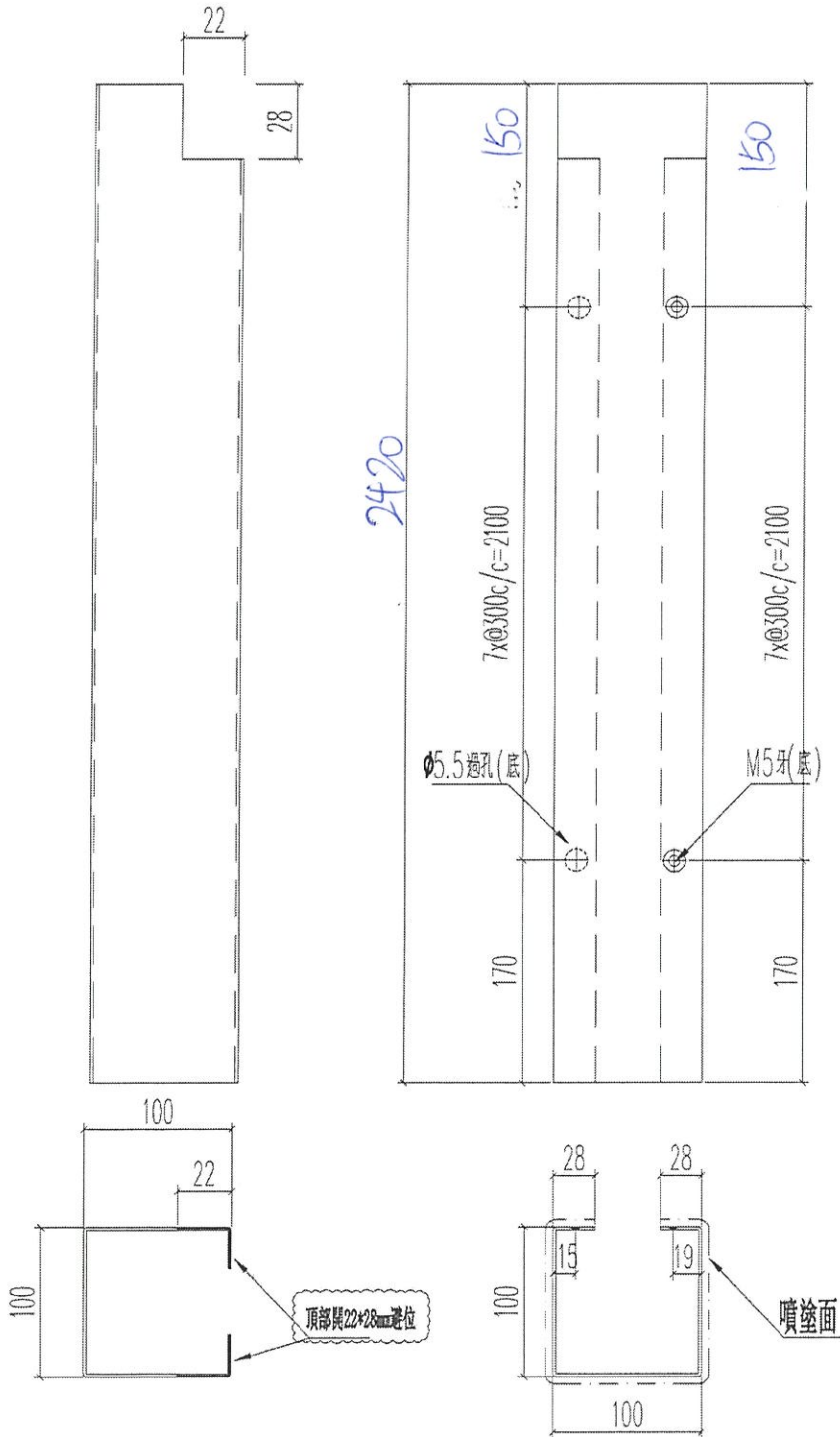
~~2440~~

18

2420

交工廠安裝

頂



名稱	加強鐵通外包鋁折件(3趟地門玉用)	制圖	Ivan	2021.01.26	修改	A	
材料	2MM 鋁板	復核	WHS		日期	2021.02.02	
顏色	UCT201498XL(A)-3	批准			圖號	T3-SD03-AL11	



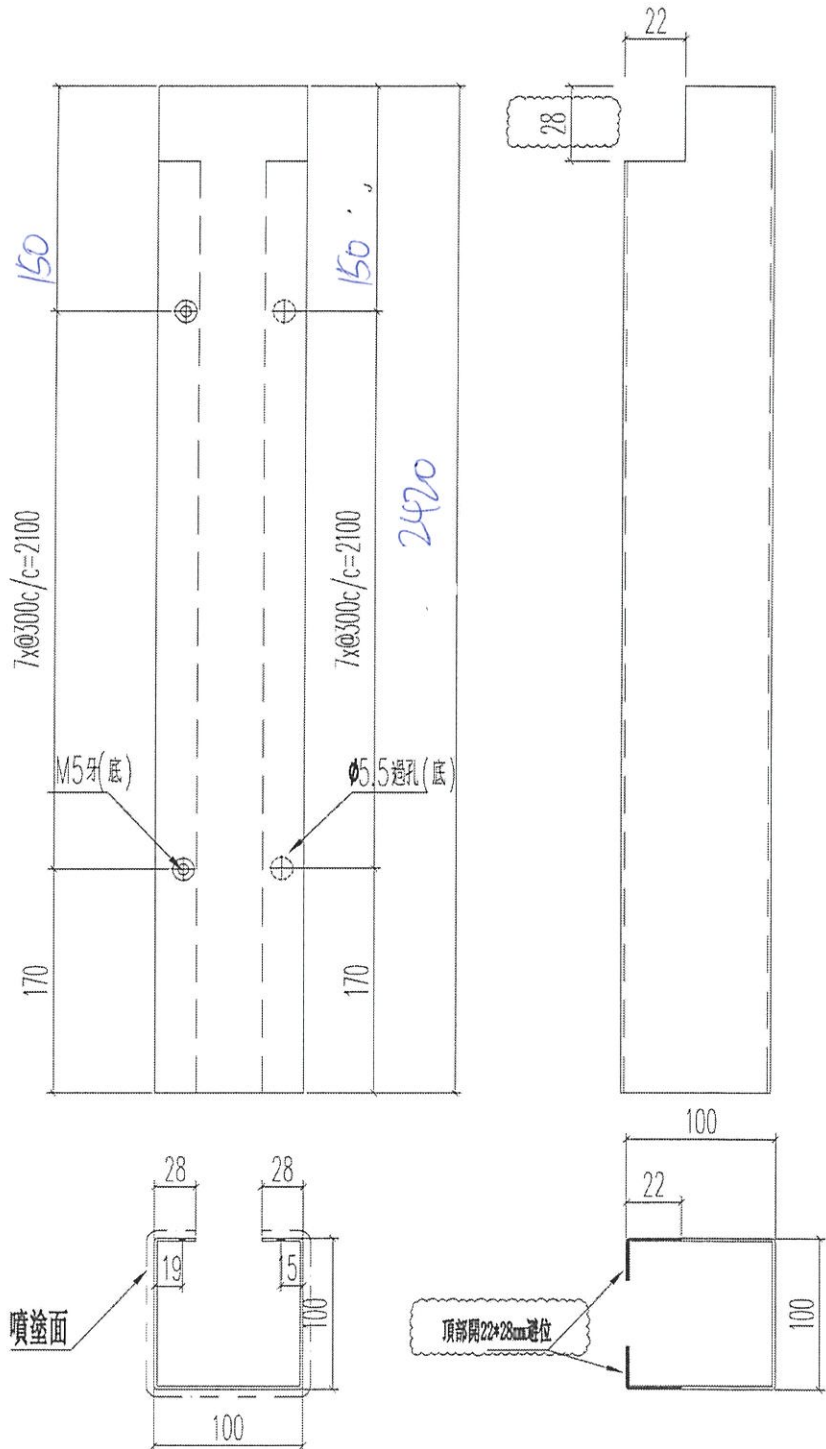
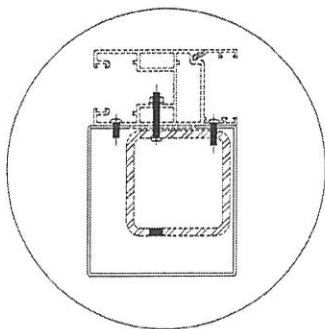
美特鋁質 有限公司
MIDI Aluminium Fabricator Ltd.

工程號 J852 地盤 亞皆老街

窗號	L (MM)	數量 (支)
W7/T3A	2440 2420	18

交工廠安裝

頂



名稱	加強鐵通外包鋁折件(3趟趟門玉用)	制圖	Ivan	2021.01.26	修改	A	
材料	2MM 鋁板	復核	WHS		日期	2021.02.02	
顏色	UCT201498XL(A)-3	批准			圖號	T3-SD03-AL11R	



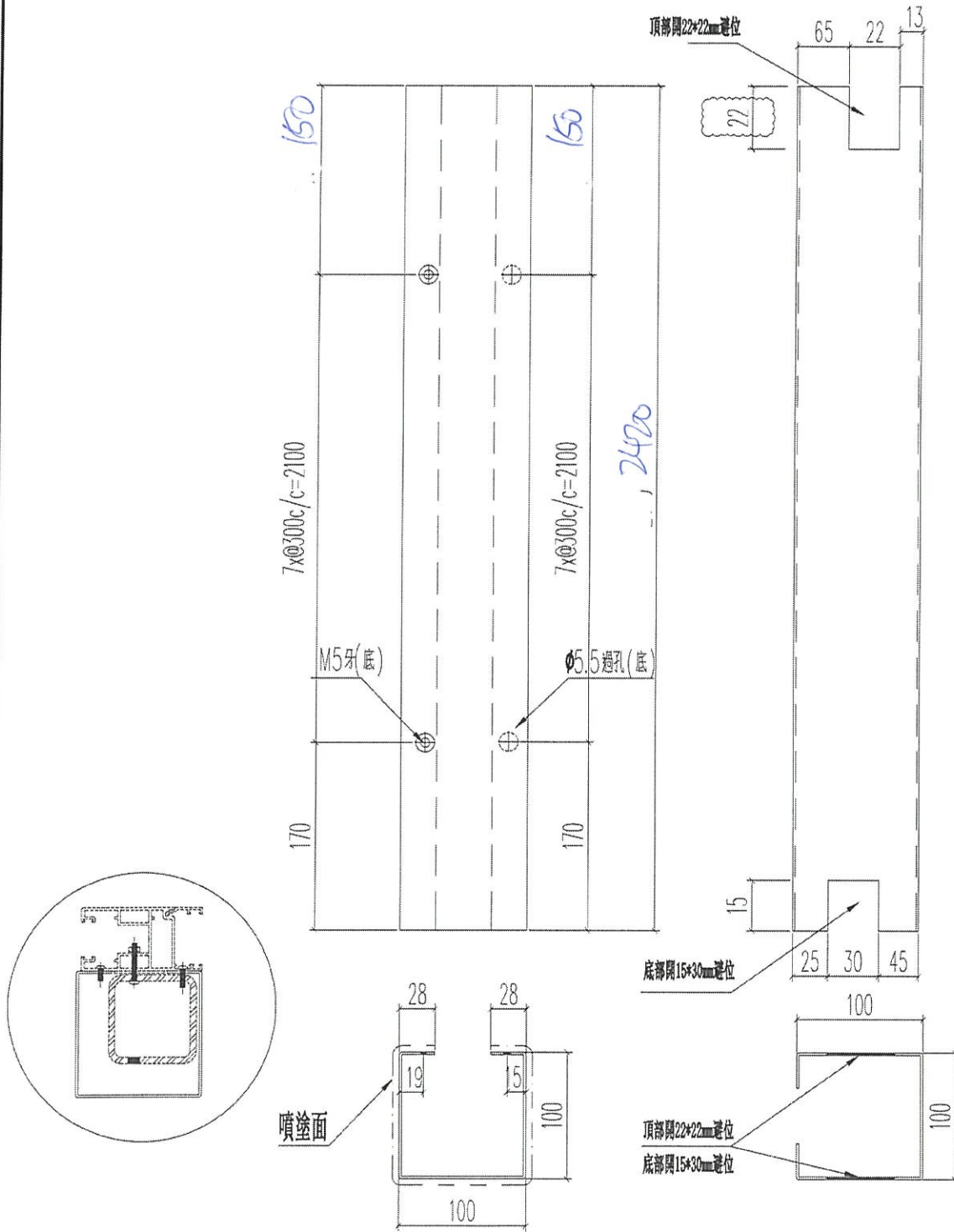
美特鋁質 有限公司
MIDI Aluminium Fabricator Ltd.

工程號 J852 | 地盤 亞答老街

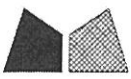
窗號	L (MM)	數量 (支)
W7/T3A	2440 2420	18

交工廠安裝

頂



名稱	加強鐵通外包鋁折件(3趟門玉用)	制圖	Ivan	2021.01.26	修改	A	
材料	2MM 鋁板	復核	WHS		日期	2021.02.02	
顏色	UCT201498XL(A)-3	批准			圖號	T3-SD03-AL11AR	



美特鋁質有限公司
MIDI Aluminium Fabricator Ltd.

窗號

L (MM)

數量 (支)

工程號 J852

地盤 亞皆老街

W6/T2B

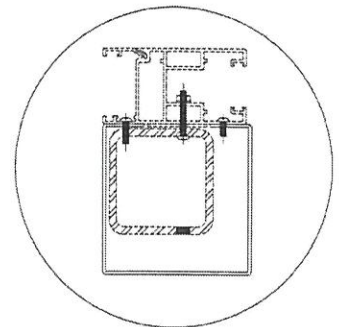
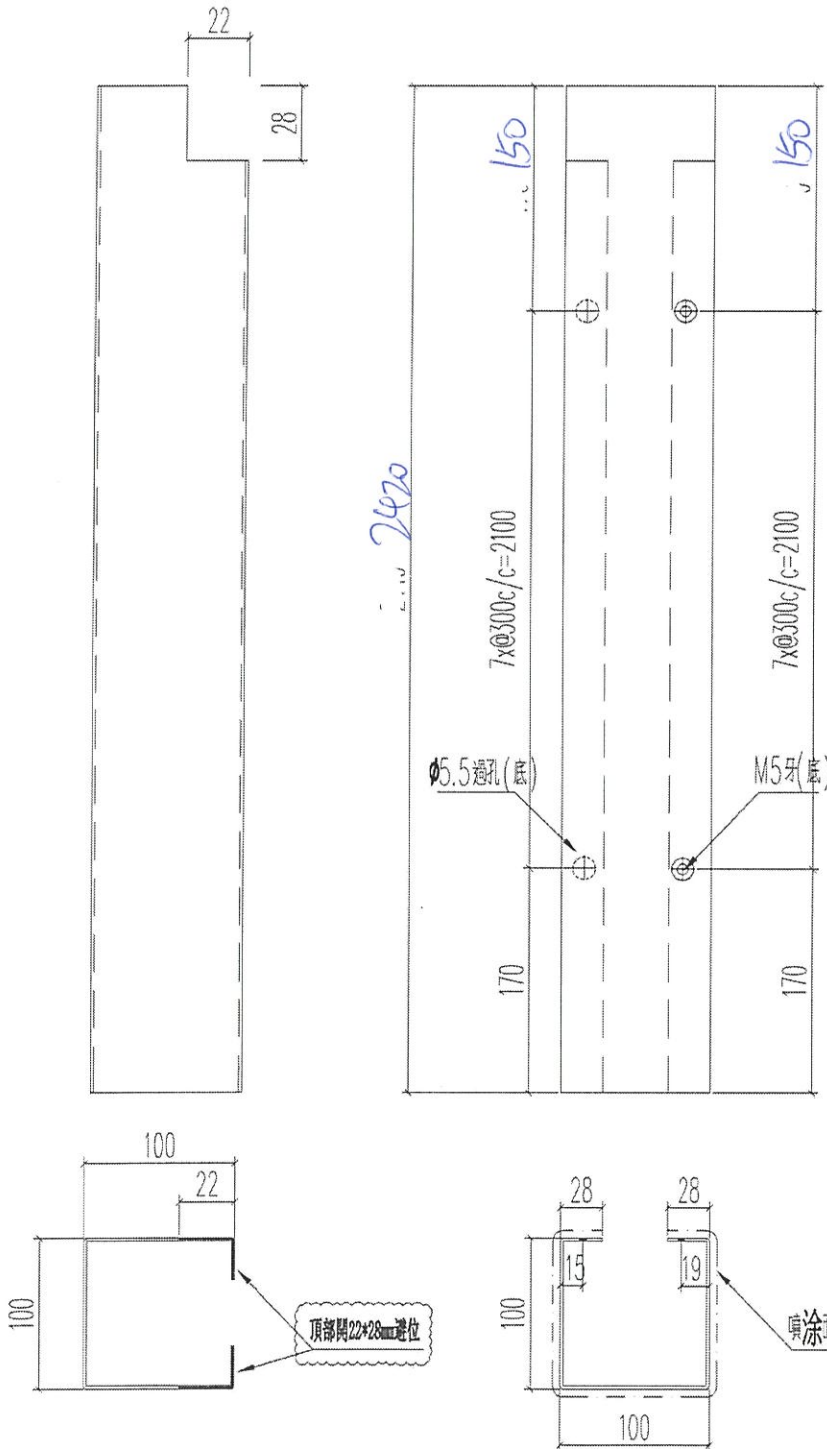
2440

18

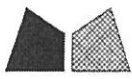
2420

交工廠安裝

頂



名稱	加強鐵通外包鋁折件(3趟趟門玉用)	制圖	Ivan	2021.01.26	修改	A		
材料	2MM 鋁板	復核	WHS		日期	2021.02.02		
顏色	UCT201498XL(A)-3	批准			圖號	T2-SD03-AL11		



美特鋁質 有限公司
MIDI Aluminium Fabricator Ltd.

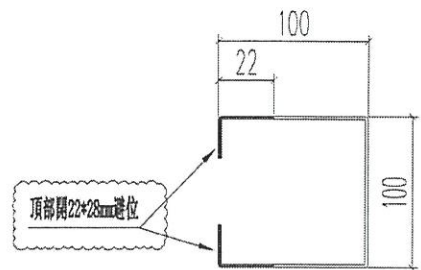
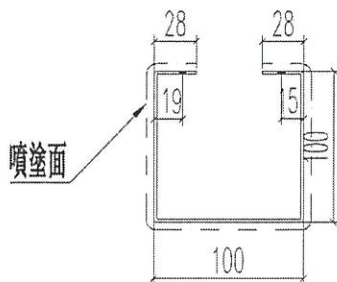
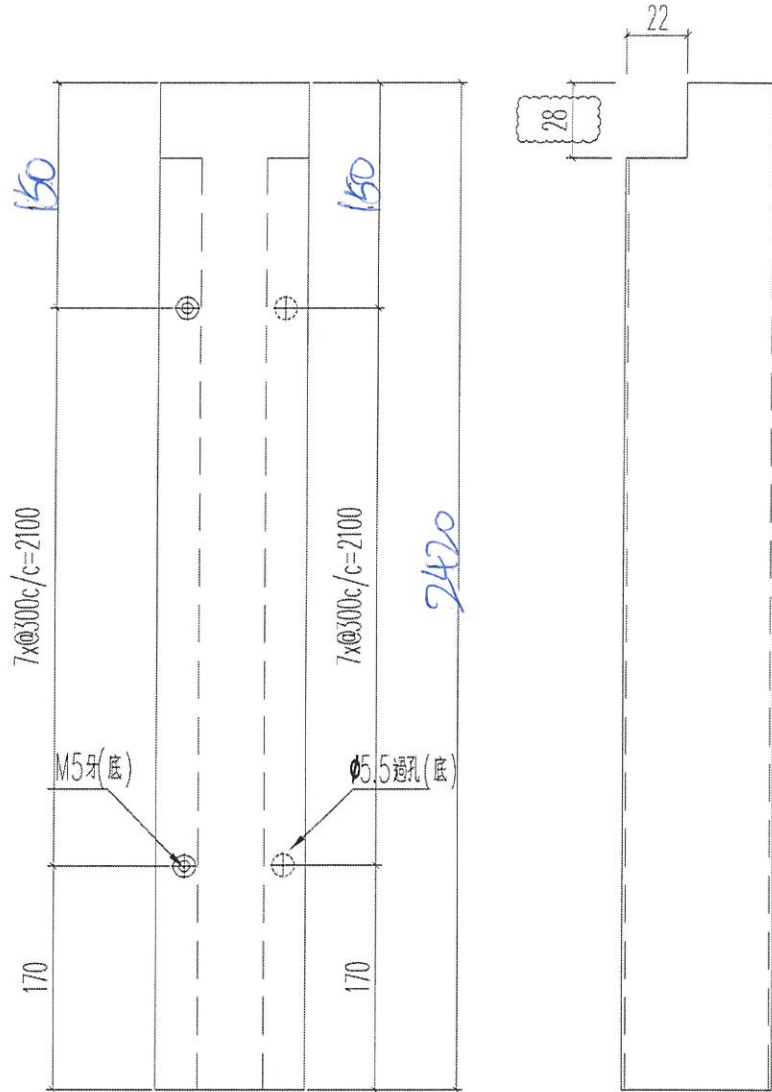
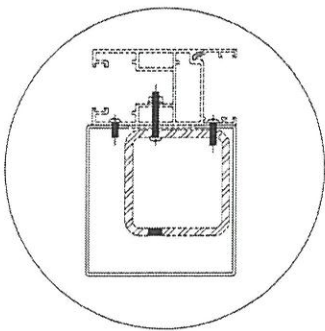
工程號 J852 地盤 亞皆老街

窗號	L (MM)	數量 (支)
W7/T2A	2440	18

2420

交工廠安裝

頂



名稱	加強鐵通外包鋁折件(3趟趟門玉用)	制圖	Ivan	2021.01.26	修改	A	
材料	2MM 鋁板	復核	WHS		日期	2021.02.02	
顏色	UCT201498XL(A)-3	批准			圖號	T2-SD03-AL11R	



美特鋁質 有限公司
MIDI Aluminium Fabricator Ltd.

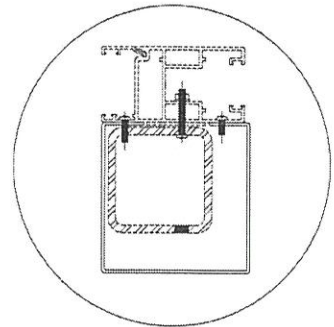
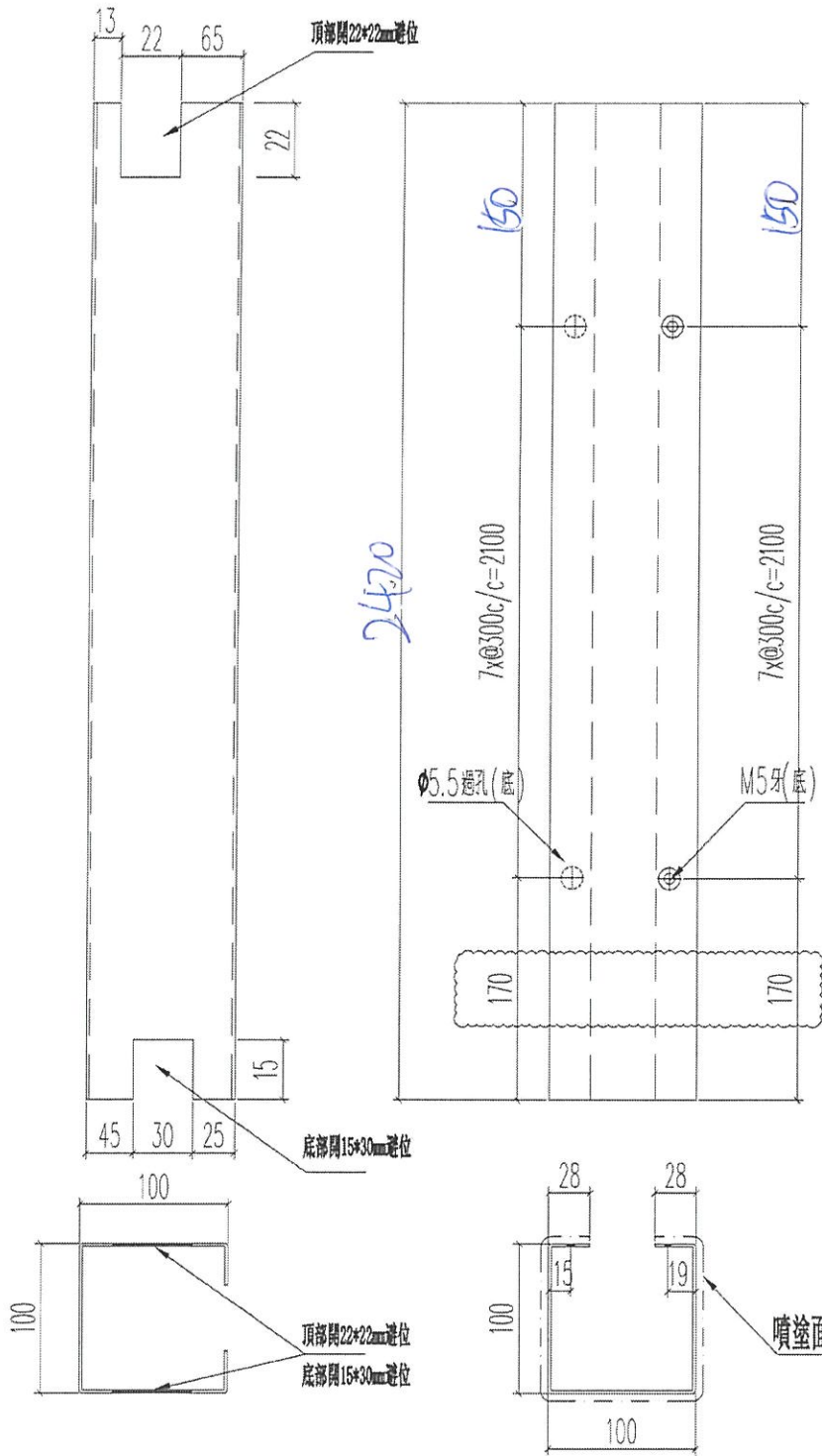
工程號 J852 地盤 亞皆老街

窗號	L (MM)	數量 (支)
W6/T2B	2440	18

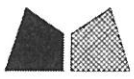
2420

交工廠安裝

頂



名稱	加強鐵通外包鋁折件(3趟趟門玉用)	制圖	Ivan	2021.01.26	修改	A	
材料	2MM 鋁板	復核	WHS		日期	2021.02.02	
顏色	UCT201498XL(A)-3	批准			圖號	T2-SD03-AL11A	



美特鋁質 有限公司
MIDI Aluminium Fabricator Ltd.

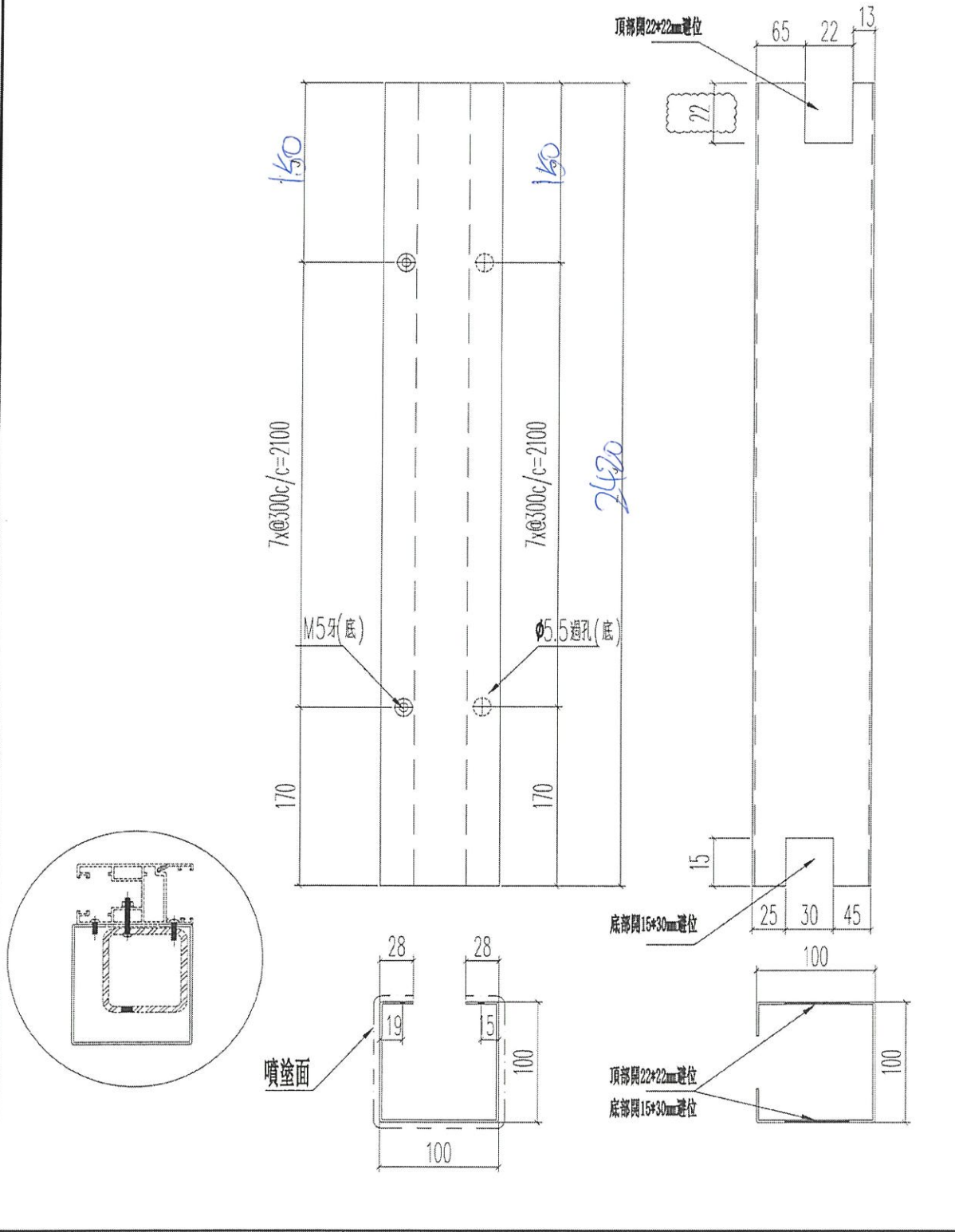
工程號 J852 地盤 亞皆老街

窗號	L (MM)	數量 (支)
W7/T2A	2440	18

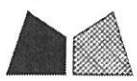
2420

交工廠安裝

頂



名稱	加強鐵通外包鋁折件(3趟越門玉用)	制圖	Ivan	2021.01.26	修改	A		
材料	2MM 鋁板	復核	WHS		日期	2021.02.02		
顏色	UCT201498XL(A)-3	批准			圖號	T2-SD03-AL11AR		



美特鋁質 有限公司
MIDI Aluminium Fabricator Ltd.

窗號

L (MM)

數量 (支)

工程號

J852

地盤

亞皆老街

W7/T1A

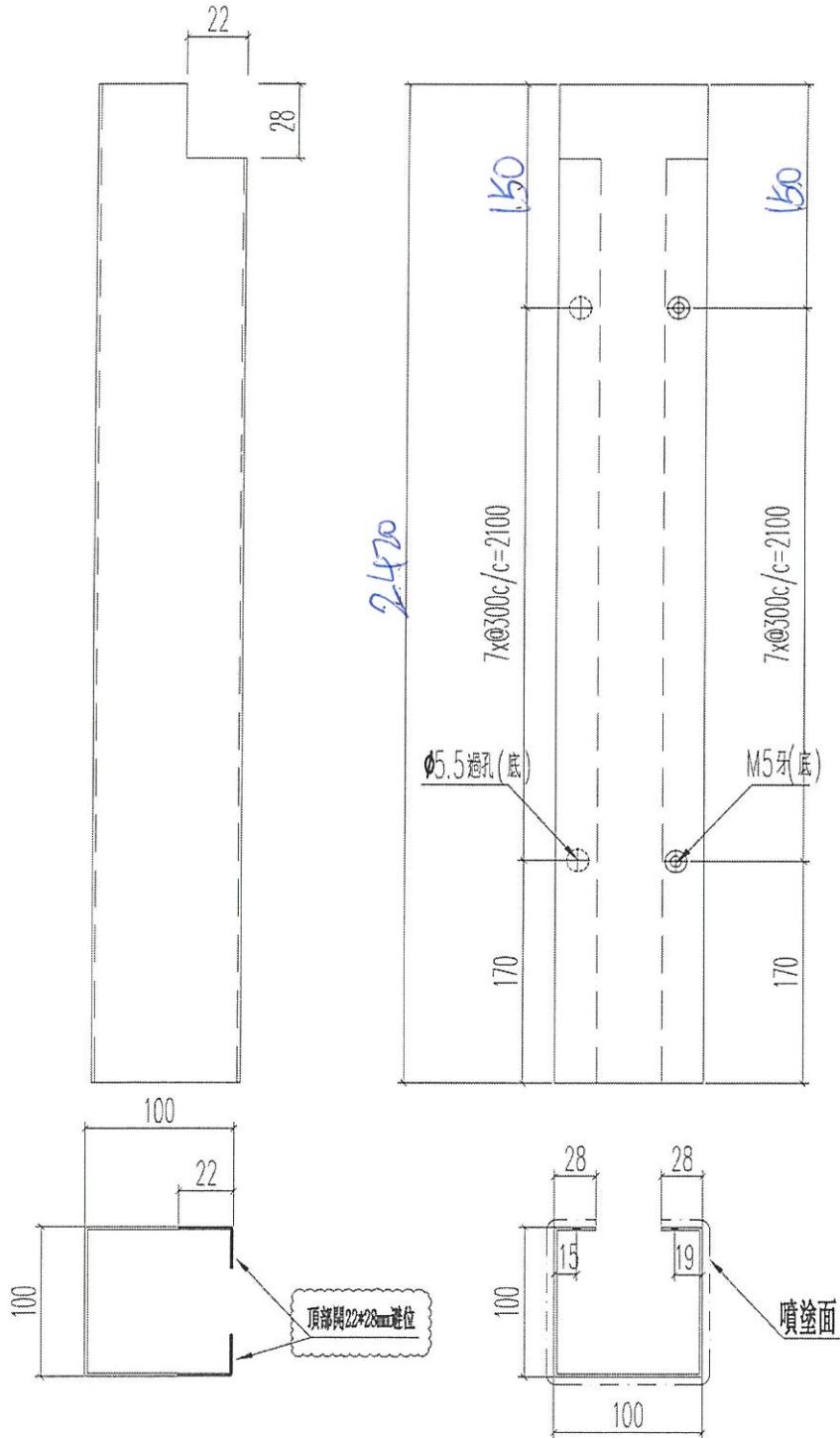
2440

18

2420

交工廠安裝

頂



名稱	加強鐵邊外包鋁折件(3趟地門玉用)	制圖	Ivan	2021.01.26	修改	-	
材料	2MM 鋁板	復核	WHS		日期	-	
顏色	UCT101498XL(A)-3	批准			圖號	T1-SD03-AL11	



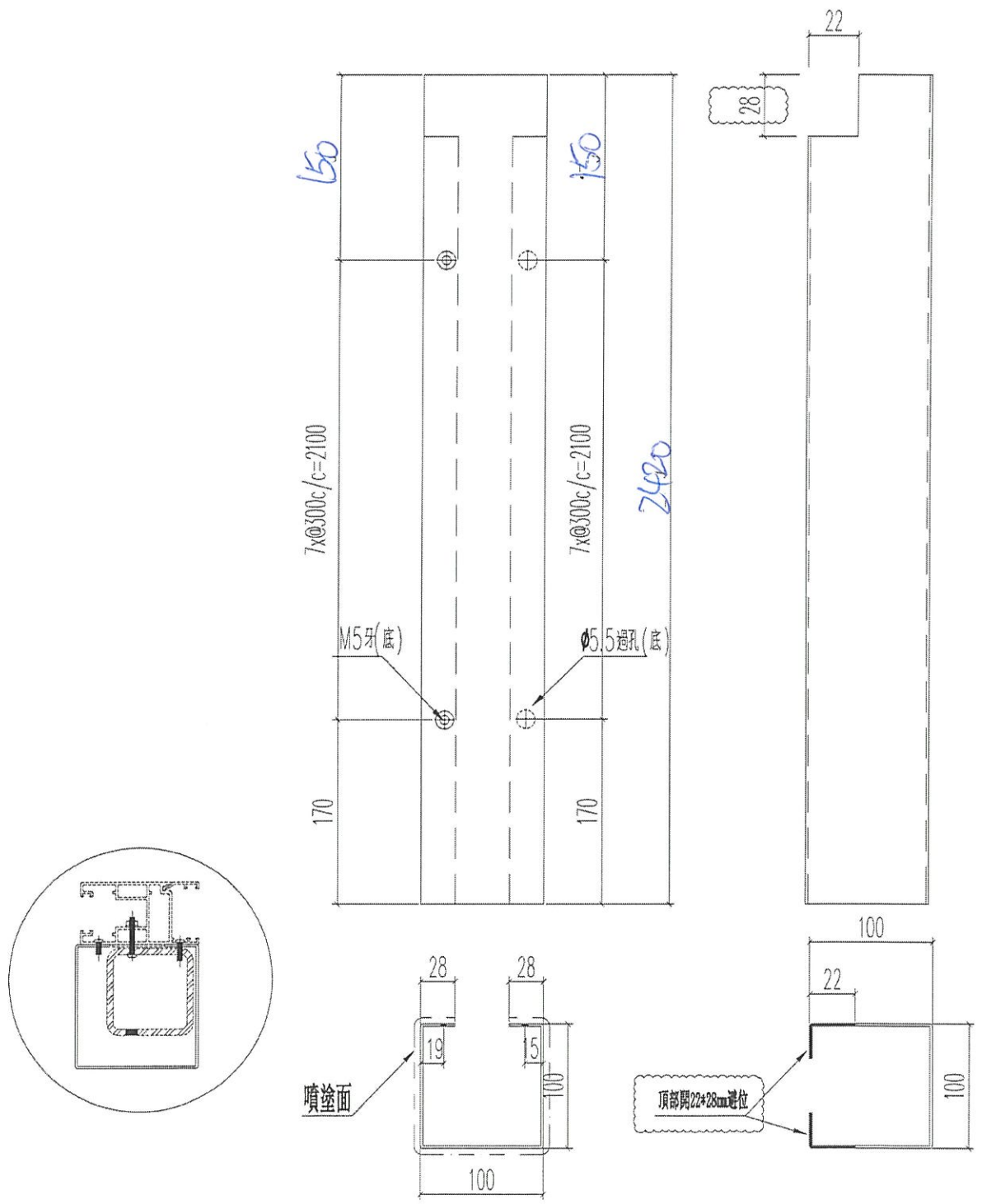
美特鋁質 有限公司
MIDI Aluminium Fabricator Ltd.

工程號 J852 | 地盤 亞答老街

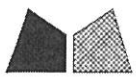
窗號	L (MM)	數量 (支)
W6/T1B	2440 2420	18

交工廠安裝

頂



名稱	加強鐵通外包鋁折件(3趟地門玉用)	制圖	Ivan	2021.01.26	修改	-		
材料	2MM 鋁板	復核	WHS		日期	-		
顏色	UCT101498XL(A)-3	批准			圖號	T1-SD03-AL11R		



美特鋁質 有限公司
MIDI Aluminium Fabricator Ltd.

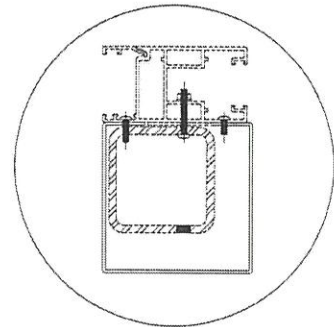
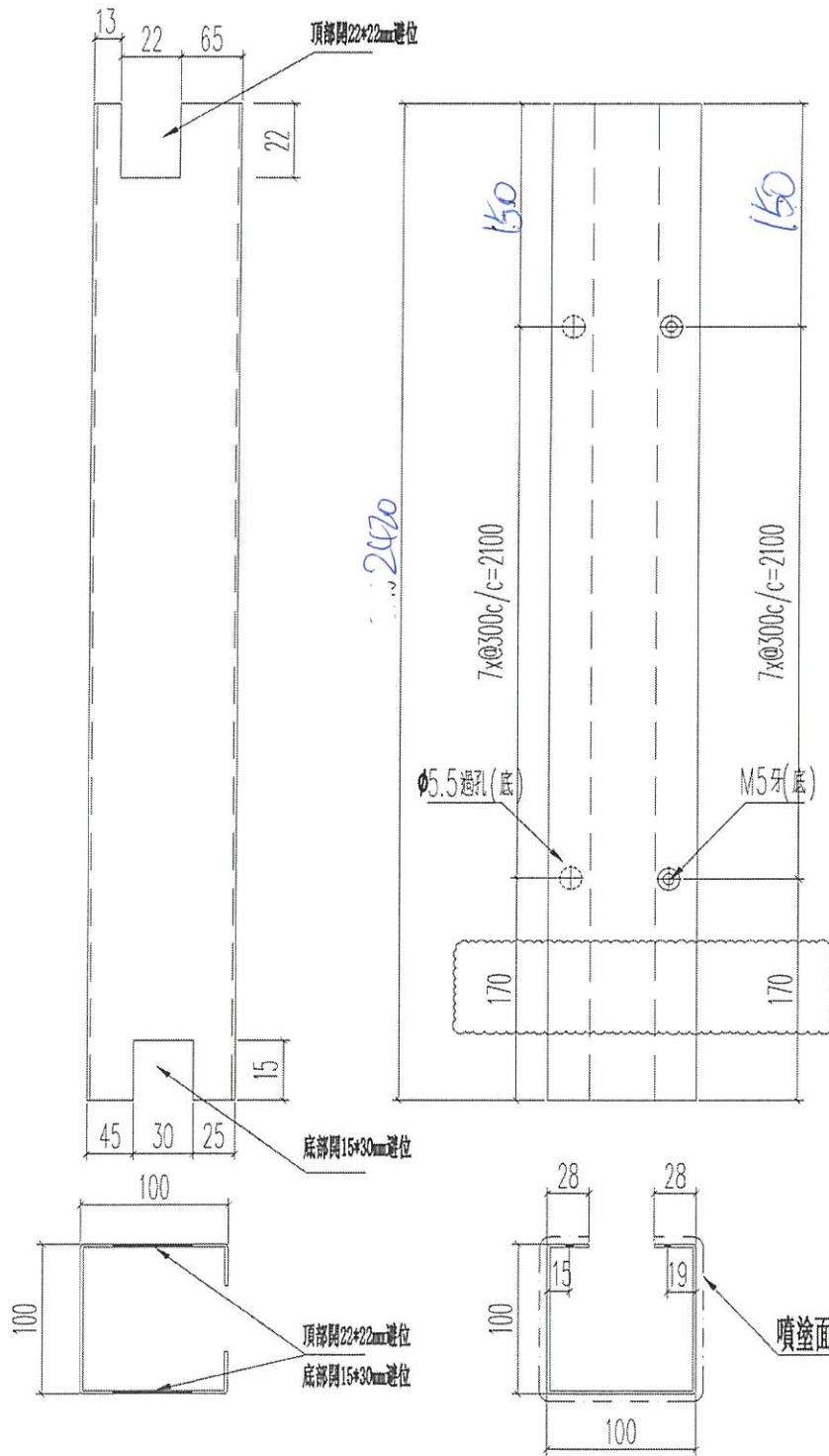
工程號 J852 地盤 亞皆老街

窗號	L (MM)	數量 (支)
W7/T1A	2440	18

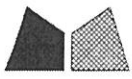
2420

交工廠安裝

頂



名稱	加強鐵通外包鋁折件(3趟鐵門玉用)	制圖	Ivan	2021.01.26	修改	-	
材料	2MM 鋁板	復核	WHS		日期	-	
顏色	UCT101498XL(A)-3	批准			圖號	T1-SD03-AL11A	



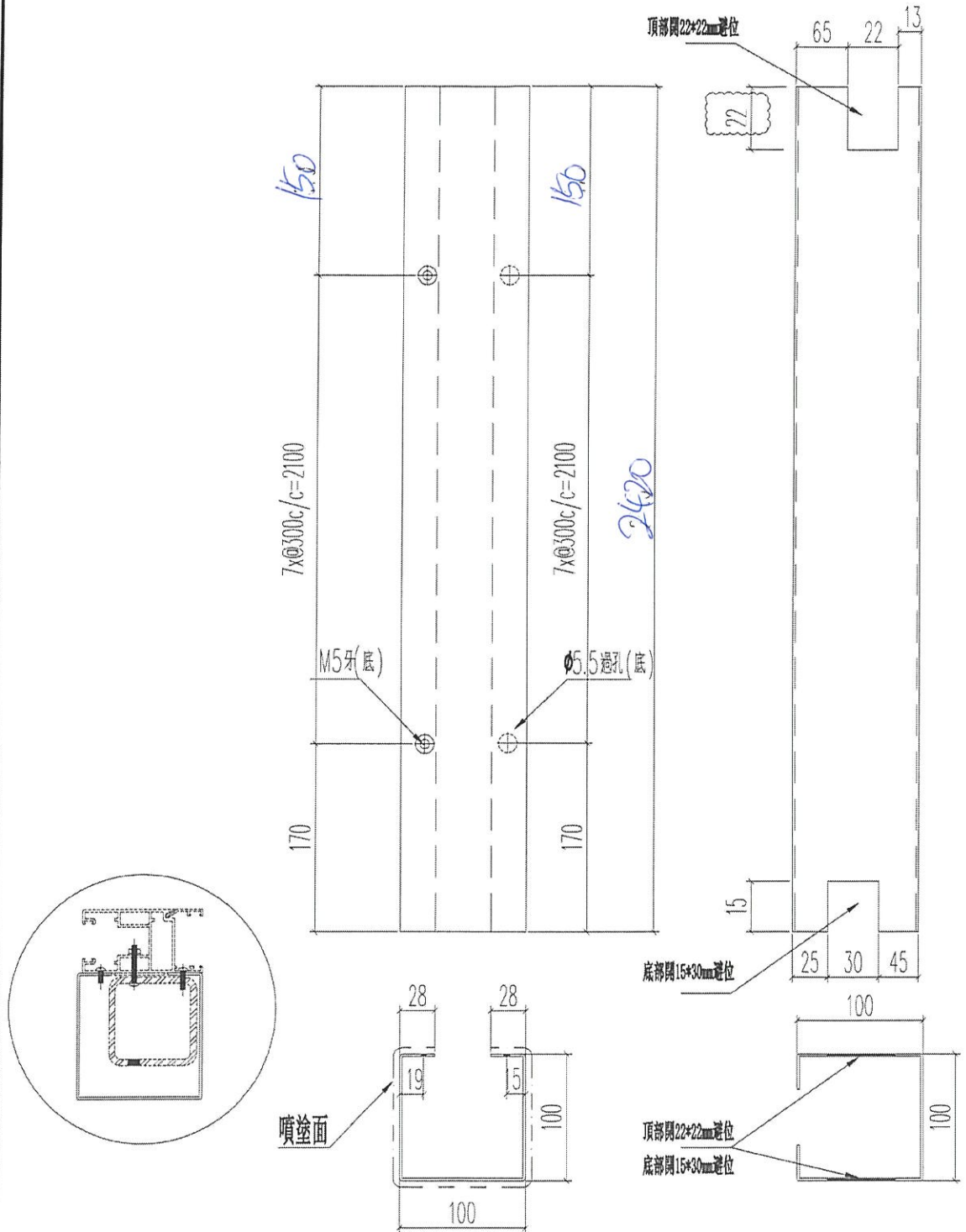
美特鋁質 有限公司
MIDI Aluminium Fabricator Ltd.

工程號 J852 地盤 亞皆老街

窗號	L (MM)	數量 (支)
W6/T1B	2440 2420	18

交工廠安裝

頂



名稱	加強鐵邊外包鋁折件(3趟趟門玉用)	制圖	Ivan	2021.01.26	修改	A	
材料	2MM 鋁板	復核	WHS		日期	2021.02.02	
顏色	UCT101498XL(A)-3	批准			圖號	T1-SD03-AL11AR	