



工程指示 / 要求簡箋(E.I.)

工程指示編號：EI / 3032 / 21

修改版次：B

工程編號：J - 852

工程名稱：亞皆老街中電

工程項目：後裝趟門 廠用鋁板 (門玉) (T1-T3) (1-21/F)

收件人：生統

發件人：Ant Yeung

日期：03/03/2021

要求提供 / 確認 事項：

- | | | |
|------------------------------------|-------------------------------------|-------------------------------|
| <input type="checkbox"/> 初步鋁料 B.M. | <input type="checkbox"/> 加工拆圖，然後生產 | <input type="checkbox"/> 尺寸表 |
| <input type="checkbox"/> 正式鋁料 B.M. | <input type="checkbox"/> 技術上資料 / 指示 | <input type="checkbox"/> 報價 |
| <input type="checkbox"/> 配件 B.M. | <input type="checkbox"/> 樣辦或貨品說明書 | <input type="checkbox"/> 分判合約 |

內容：

B 版: 已修改加工圖.

請在 2021.03.05 前完成上列要求。

附：6 頁加工圖

以上項目為:

- 原合約工程包 原合約工程加 / 減賬 新工程報價

原因：-

分發東莞各部門：

- | | | | | | | | |
|---------------------------------|------------------------------|---|---|-------------------------------|------------------------------|--------------------------------|---|
| <input type="checkbox"/> 生產技術總監 | <input type="checkbox"/> 連附件 | <input type="checkbox"/> 技術部 | <input type="checkbox"/> 連附件 | <input type="checkbox"/> 生產部 | <input type="checkbox"/> 連附件 | <input type="checkbox"/> 機械設計部 | <input type="checkbox"/> 連附件 |
| <input type="checkbox"/> 採購部 | <input type="checkbox"/> 連附件 | <input checked="" type="checkbox"/> 生產統籌部 | <input checked="" type="checkbox"/> 連附件 | <input type="checkbox"/> 小羅&清 | <input type="checkbox"/> 連附件 | | |
| <input type="checkbox"/> 質檢部 | <input type="checkbox"/> 連附件 | <input type="checkbox"/> 會計部 | <input type="checkbox"/> 連附件 | <input type="checkbox"/> 報關組 | <input type="checkbox"/> 連附件 | <input type="checkbox"/> 其他 | <u>楊榮輝</u> <input type="checkbox"/> 連附件 |

分發其他分判：

- (v) 水洪 連附件

分發香港各部門：

- | | | | | | | | | | |
|------------------------------|------------------------------|-------------------------------|------------------------------|------------------------------|------------------------------|-----------------------------|----------------------------------|------------------------------|----|
| <input type="checkbox"/> 行政部 | <input type="checkbox"/> 連附件 | <input type="checkbox"/> 會計部 | <input type="checkbox"/> 連附件 | <input type="checkbox"/> 統籌部 | <input type="checkbox"/> 連附件 | 林哥 | <input type="checkbox"/> 工程部地盤科文 | <input type="checkbox"/> 連附件 | 祥哥 |
| <input type="checkbox"/> 採購部 | <input type="checkbox"/> 連附件 | <input type="checkbox"/> QS 部 | <input type="checkbox"/> 連附件 | <input type="checkbox"/> 維修部 | <input type="checkbox"/> 連附件 | <input type="checkbox"/> 其他 | _____ | <input type="checkbox"/> 連附件 | |

傳遞編號：

HK 400 / 21

發件人簽署：

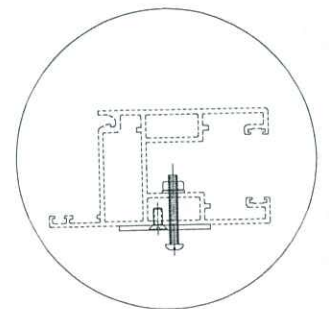
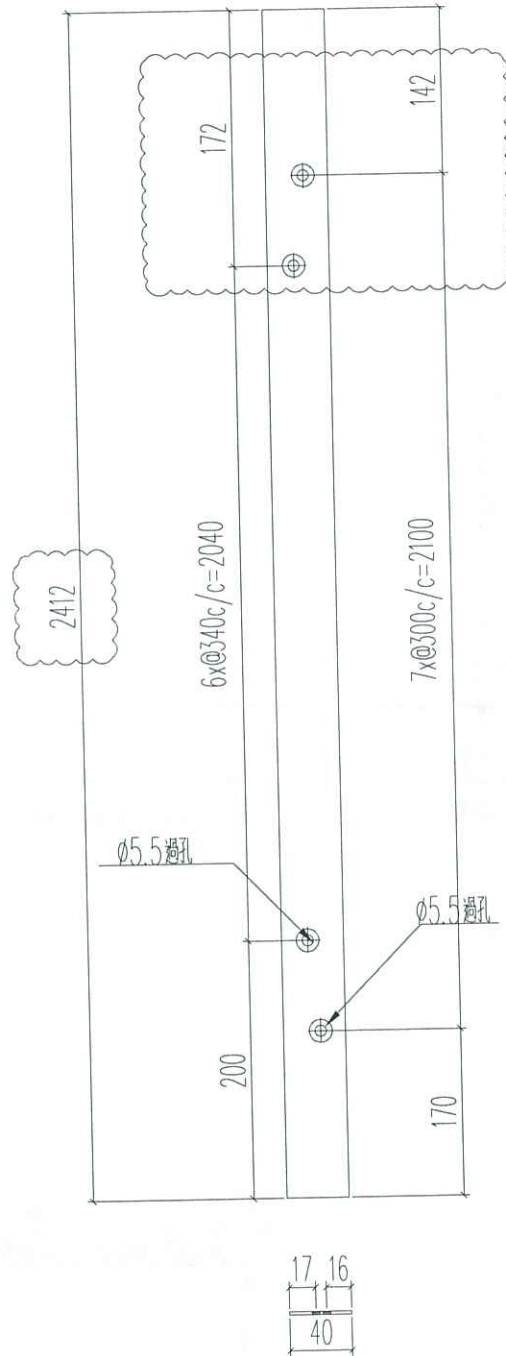
項目經理簽署：



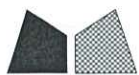
窗號	L (MM)	數量 (支)
W6/T3B	2412	36
W7/T3A	2412	36

交工廠安裝

頂



名稱	方通鋁墊片 (3趟門玉用)	制圖	Ivan	2021.01.26	修改	A	
材料	2MM 鋁板	復核	WHS		日期	2021.03.01	
顏色	光身料	批准			圖號	T3-SD03-AL12	

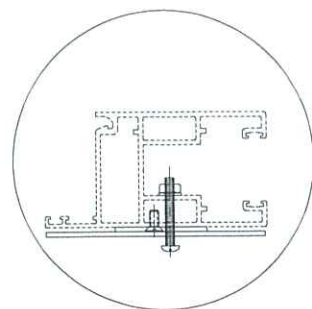
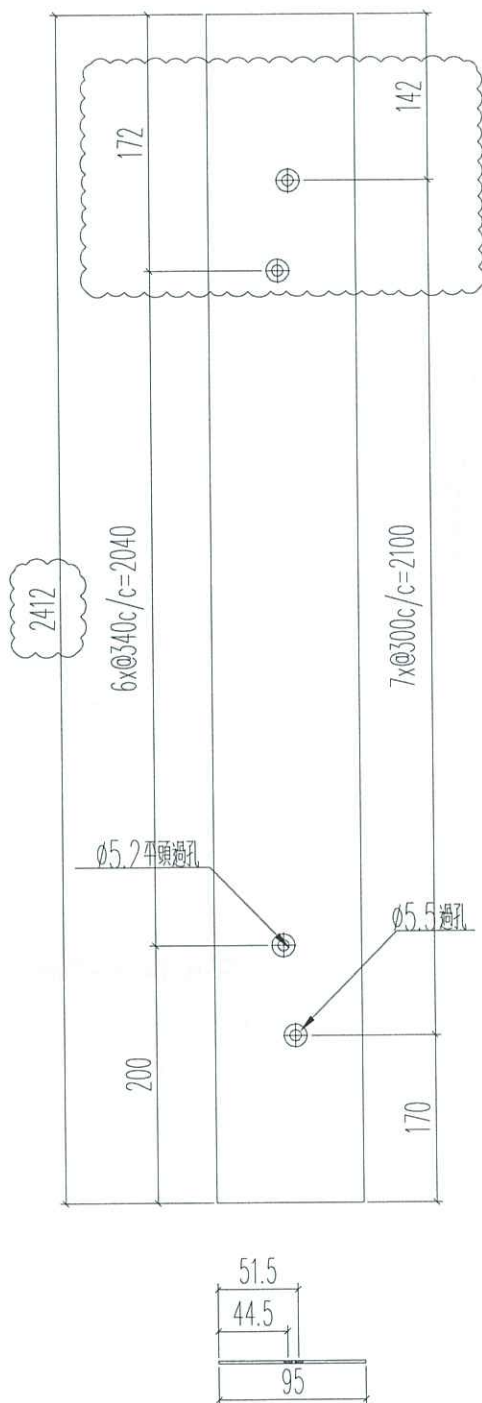


工程號 J852 地盤 亞皆老街

窗號	L (MM)	數量 (支)
W6/T3B	2412	36
W7/T3A	2412	36

交工廠安裝

頂



名稱	鋁板限位巴 (3趟趟門玉用)	制圖	Ivan	2021.01.26	修改	A	
材料	2MM 鋁板	復核	WHS		日期	2021.03.01	
顏色	光身料	批准			圖號	T3-SD03-AL13	



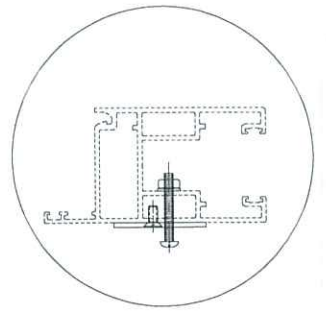
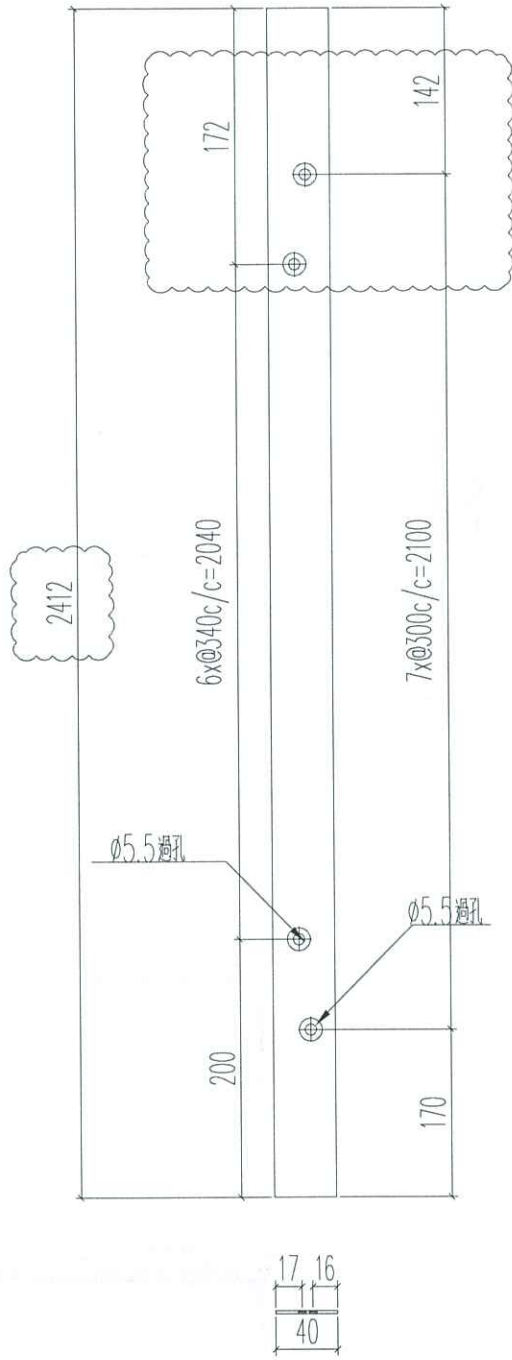
美特鋁質 有限公司
MIDI Aluminium Fabricator Ltd.

工程號 J852 地盤 亞皆老街

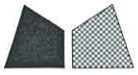
窗號	L (MM)	數量 (支)
W6/T3B	2412	36
W7/T3A	2412	36

交工廠安裝

頂



名稱	方通鋁墊片	制圖	Ivan	2021.01.26	修改	A	
材料	2MM 鋁板	復核	WHS		日期	2021.03.01	
顏色	光身料	批准			圖號	T2-SD03-AL12	



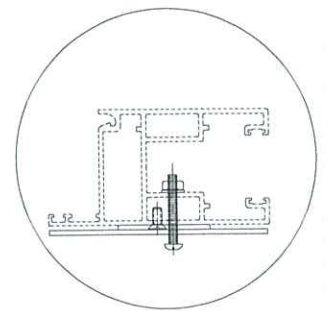
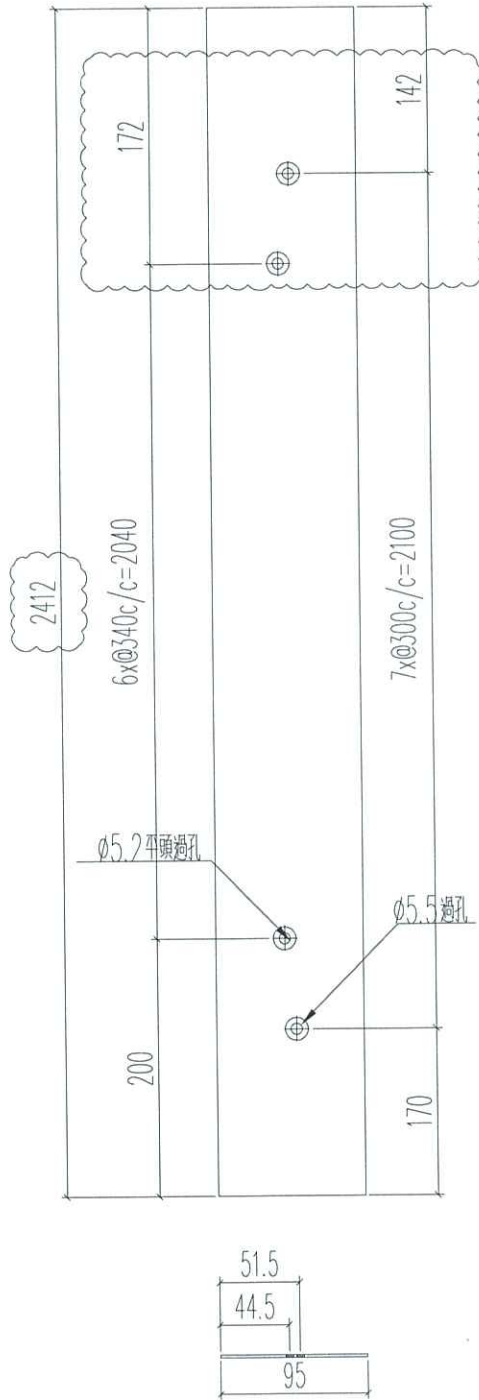
美特鋁質 有限公司
MIDI Aluminium Fabricator Ltd.

工程號 J852 地盤 亞皆老街

窗號	L (MM)	數量 (支)
W6/T3B	2412	36
W7/T3A	2412	36

交工廠安裝

頂



名稱	鋁板限位巴	制圖	Ivan	2021.01.26	修改	A		
材料	2MM 鋁板	復核	WHS		日期	2021.03.01		
顏色	光身料	批准			圖號	T2-SD03-AL13		



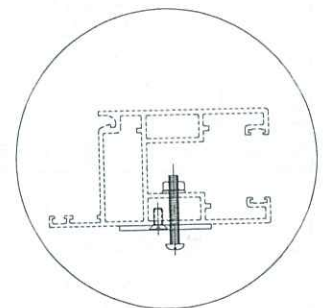
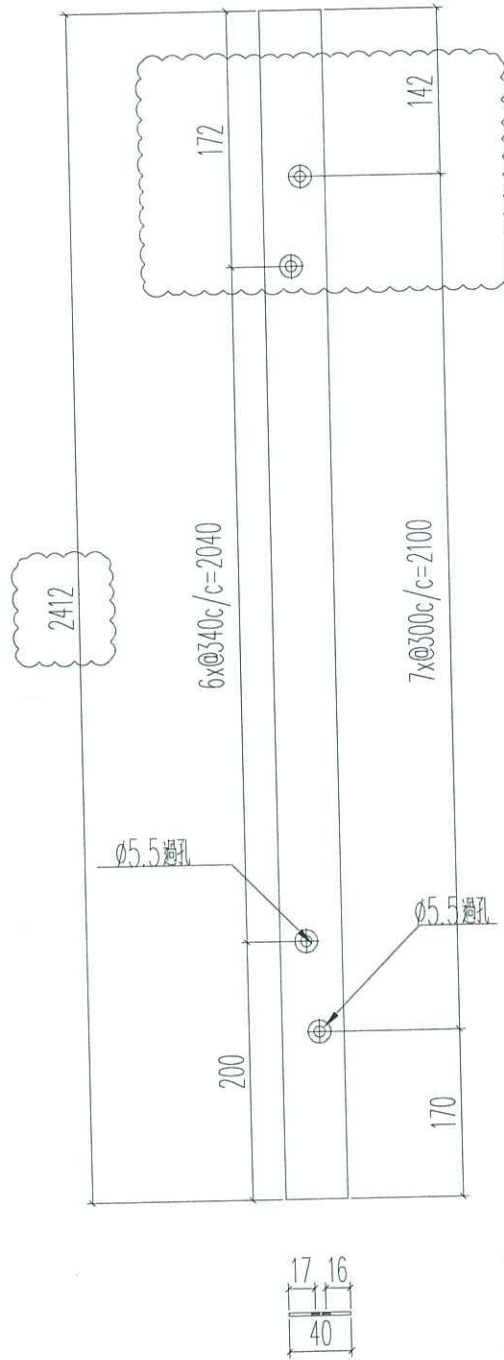
美特鋁質 有限公司
MIDI Aluminium Fabricator Ltd.

工程號 J852 地盤 亞皆老街

窗號	L (MM)	數量 (支)
W6/T3B	2412	36
W7/T3A	2412	36

交工廠安裝

頂



名稱	方通鋁墊片	制圖	Ivan	2021.01.26	修改	A	
材料	2MM 鋁板	復核	WHS		日期	2021.03.01	
顏色	光身料	批准			圖號	T1-SD03-AL12	

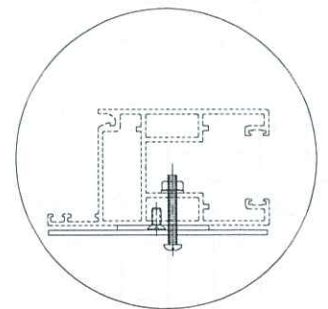
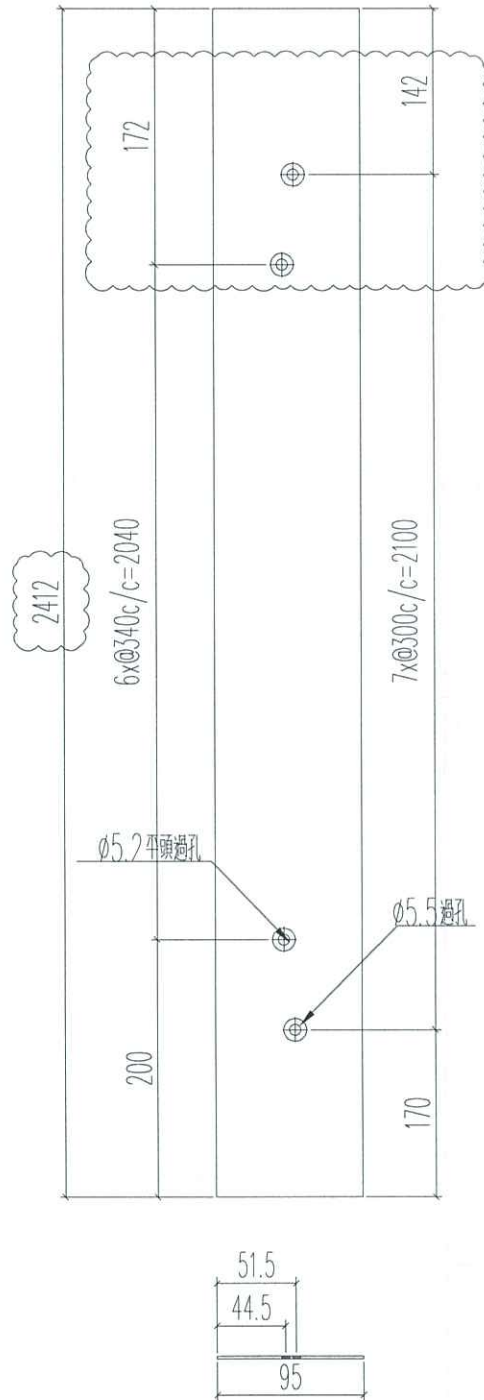


工程號 J852 | 地盤 亞皆老街

窗號	L (MM)	數量 (支)
W6/T3B	2412	36
W7/T3A	2412	36

交工廠安裝

頂



名稱	鋁板限位巴	制圖	Ivan	2021.01.26	修改	A	
材料	2MM 鋁板	復核	WHS		日期	2021.03.01	
顏色	光身料	批准			圖號	T1-SD03-AL13	