

工程指示 / 要求簡箋(E.I.)

工程指示編號：EI / 3030 / 21

修改版次：-

工程編號：J - 852

工程名稱：亞皆老街中電

工程項目：後裝趟門- 門玉 廠用鐵件 (T1-T3) (22-23/F)

收件人：Maggie / 生統

發件人：Ant Yeung

日期：01/02/2021

要求提供 /  確認 事項：

- |                                    |                                     |                               |
|------------------------------------|-------------------------------------|-------------------------------|
| <input type="checkbox"/> 初步鋁料 B.M. | <input type="checkbox"/> 加工拆圖，然後生產  | <input type="checkbox"/> 尺寸表  |
| <input type="checkbox"/> 正式鋁料 B.M. | <input type="checkbox"/> 技術上資料 / 指示 | <input type="checkbox"/> 報價   |
| <input type="checkbox"/> 配件 B.M.   | <input type="checkbox"/> 樣辦或貨品說明書   | <input type="checkbox"/> 分判合約 |
| <input type="checkbox"/> 其他：_____  |                                     |                               |

內容：

請按加工圖生產後裝趟門- 趟門玉用鐵件送廠。 Grade: SJ-275

廠驗焊: Fillet Weld: 10% MPI 磁粉, 100% visual 目測 (For Alum. Window)

銀同: 到貨前, 請給 MILL CERT, ISO CERT 及熱浸鋅證書

請在 2021.03.12 前完成上列要求。

附：1 頁 BM+ 2 頁加工圖

以上項目為:

- 原合約工程包                       原合約工程加 / 減賬                       新工程報價

原因：-

分發東莞各部門：

- |  |   |  |   |
|--|---|--|---|
| <input type="checkbox"/> 生產技術總監 <input type="checkbox"/> 連附件 | <input type="checkbox"/> 技術部 <input type="checkbox"/> 連附件                         | <input type="checkbox"/> 生產部 <input type="checkbox"/> 連附件                          | <input type="checkbox"/> 機械設計部 <input type="checkbox"/> 連附件         |
| <input type="checkbox"/> 採購部 <input type="checkbox"/> 連附件    | <input checked="" type="checkbox"/> 生產統籌部 <input checked="" type="checkbox"/> 連附件 | <input checked="" type="checkbox"/> 小羅 & 清 <input checked="" type="checkbox"/> 連附件 |   |
| <input type="checkbox"/> 質檢部 <input type="checkbox"/> 連附件    | <input type="checkbox"/> 會計部 <input type="checkbox"/> 連附件                         | <input type="checkbox"/> 報關組 <input type="checkbox"/> 連附件                          | <input type="checkbox"/> 其他 <u>楊榮輝</u> <input type="checkbox"/> 連附件 |

分發其他分判：

- (v) 水洪  連附件

分發香港各部門：

- |   |  |   |  |    |
|---|--|---|--|----|
| <input type="checkbox"/> 行政部 <input type="checkbox"/> 連附件                       | <input type="checkbox"/> 會計部 <input type="checkbox"/> 連附件  | <input type="checkbox"/> 統籌部 <input type="checkbox"/> 連附件 | <input type="checkbox"/> 工程部地盤科文 <input type="checkbox"/> 連附件  | 祥哥 |
| <input checked="" type="checkbox"/> 採購部 <input checked="" type="checkbox"/> 連附件 | <input type="checkbox"/> QS 部 <input type="checkbox"/> 連附件 | <input type="checkbox"/> 維修部 <input type="checkbox"/> 連附件 | <input type="checkbox"/> 其他 _____ <input type="checkbox"/> 連附件 |    |

傳遞編號：

HK 249 / 21

發件人簽署：

項目經理簽署：

 美特鋁質有限公司 MIDI Aluminium Fabricator Ltd.		工程號:	J852	計算:	Ivan	日期:	29/01/2021	送呈:				
		地盤名稱:	亞皆老街	核對:		日期:		副本:				
BM編號:		項目類別:	大樓 (22F-23F) 提升推拉門項目廠用鐵件			修改:		總重量(kg): 695.9				
序號	修改標示	配件圖號	物料編號	配件名稱	顏色	實用	後備	總數	單位 件	單件重量	總重量	備註
										KG		
1		J852-IWSD-MS1-09	IWSD-GM3-07	70*70*5鐵通	热浸锌	12	0	12	件	26.563	318.756	
2		J852-IWSD-MS1-10	IWSD-GM2-08	55*8+39*6鐵巴組焊件	热浸锌	14	0	14	件	26.941	377.174	
3												
4												
5												
6												
7												
8												
9												
10												
11												
12												
								總計	26	件	695.9	

# EG-DWG3



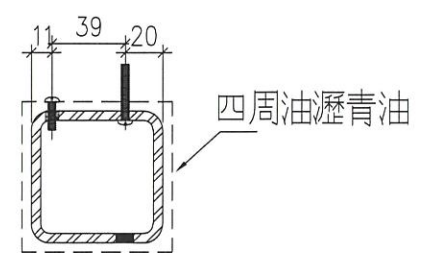
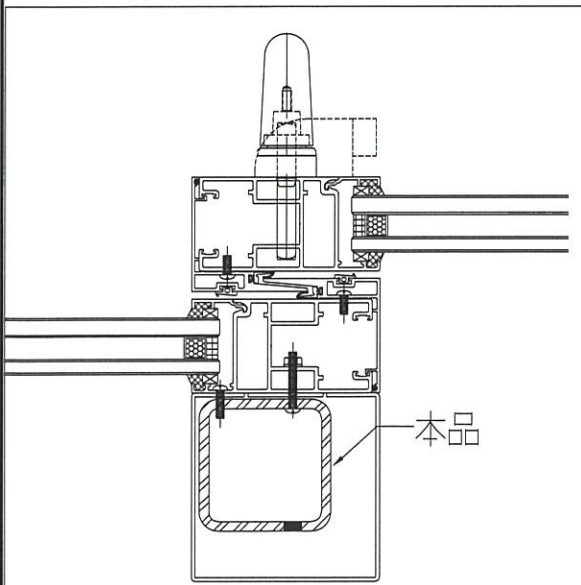
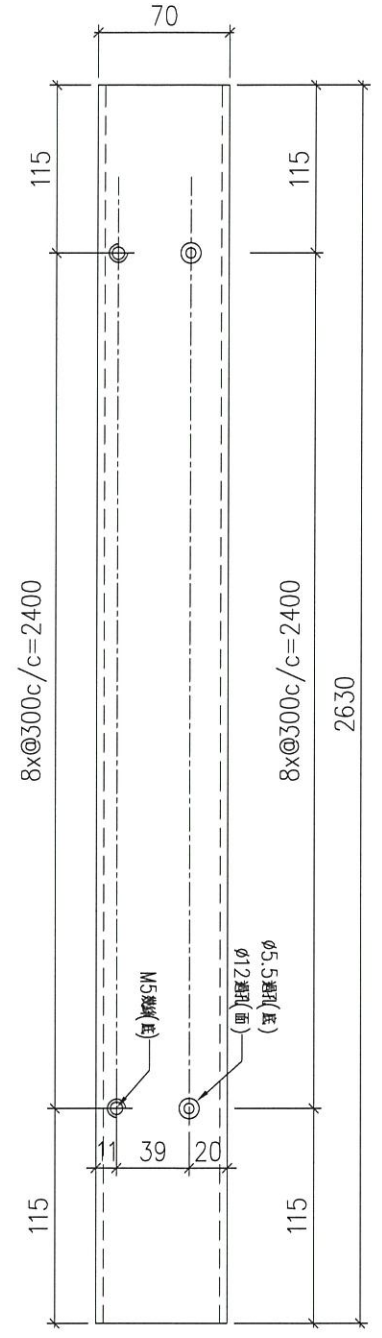
美特鋁質 有限公司  
MIDI Aluminium Fabricator Ltd.

工程號	J852	地盤	亞皆老街
-----	------	----	------

工廠用

三扇門用

序號	物料編號	數量	使用位置	使用窗號	樓層
1	IWSD-GM3-07	2	T1/三趟款門玉	22W2/T1A	22F
2	IWSD-GM3-07	2	T1/三趟款門玉	23W2/T1A	23F
3	IWSD-GM3-07	2	T2/三趟款門玉	22W6/T2A	22F
4	IWSD-GM3-07	2	T2/三趟款門玉	23W6/T2A	23F
5	IWSD-GM3-07	2	T3/三趟款門玉	22W2/T3A	22F
6	IWSD-GM3-07	2	T3/三趟款門玉	23W2/T3A	23F
會計:		12			



名稱	鐵通加工圖	制圖	Ivan	2021.01.29	修改		
材料	70x70x5mm厚鋁通 (材質-SJ275)	復核	-	-	日期		
顏色	熱浸鋅	批准			圖號	J852-IWSD-MS1-09	



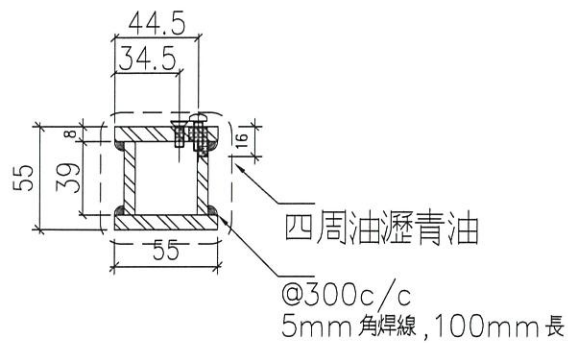
美特鋁質 有限公司  
MIDI Aluminium Fabricator Ltd.

工程號

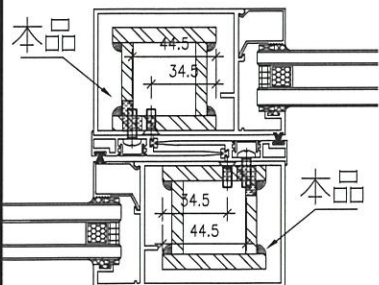
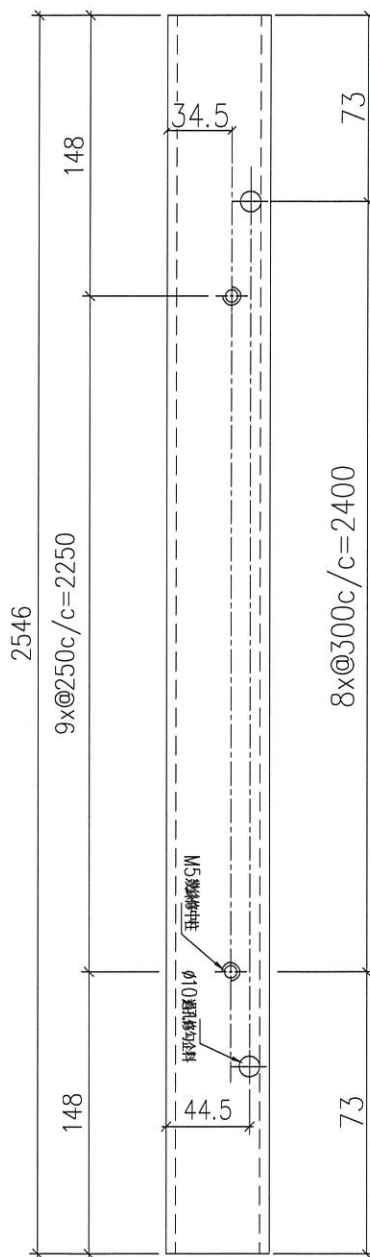
J852

地盤

亞皆老街



序號	物料編號	數量	使用位置	使用窗號	樓層
1	IWSD-GM2-08	2	T1/二趟款門玉	22W1/T1C	22F
2	IWSD-GM2-08	2	T1/二趟款門玉	23W1/T1C	23F
3	IWSD-GM2-08	2	T2/二趟款門玉	22W1/T2C	22F
4	IWSD-GM2-08	2	T2/二趟款門玉	23W1/T2C	23F
5	IWSD-GM2-08	2	T2/二趟款門玉	23W12/T2A	23F
6	IWSD-GM2-08	2	T3/二趟款門玉	22W1/T3C	22F
7	IWSD-GM2-08	2	T3/二趟款門玉	23W1/T3C	23F
會計:		14			



名稱	鐵通加工圖	制圖	Ivan	2021.01.29	修改		
材料	55x8mm+39*6mm 厚鐵巴焊接 (材質-SJ275)	復核	-	-	日期		
顏色	熱浸鋅	批准			圖號	J852-IWSD-MS1-10	