

工程指示 / 要求簡箋(E.I.)

工程指示編號：EI / 3024 / 21

修改版次：-

工程編號：J - 852

工程名稱：亞皆老街中電

工程項目：大樓百葉 地盆用防水片 (鉻化) 石叻公差用 (1-23/F)

收件人：生統

發件人：Ant Yeung

日期：29/01/2021

要求提供 / 確認 事項：

- | | | |
|------------------------------------|-------------------------------------|-------------------------------|
| <input type="checkbox"/> 初步鋁料 B.M. | <input type="checkbox"/> 加工拆圖，然後生產 | <input type="checkbox"/> 尺寸表 |
| <input type="checkbox"/> 正式鋁料 B.M. | <input type="checkbox"/> 技術上資料 / 指示 | <input type="checkbox"/> 報價 |
| <input type="checkbox"/> 配件 B.M. | <input type="checkbox"/> 樣辦或貨品說明書 | <input type="checkbox"/> 分判合約 |
| <input type="checkbox"/> 其他：_____ | | |

內容：

請按加工圖生產大樓百葉防水片(鉻化)供地盆用。

先出113用量

請在 2021.2.5 前完成上列要求。

附有關圖紙 / 文件：4頁

以上項目為：

- 原合約工程包 原合約工程加 / 減賬 新工程報價

原因：-

分發東莞各部門：

- | | | | |
|--|---|--|--|
| <input type="checkbox"/> 生產技術總監 <input type="checkbox"/> 連附件 | <input type="checkbox"/> 技術部 <input type="checkbox"/> 連附件 | <input type="checkbox"/> 生產部 <input type="checkbox"/> 連附件 | <input type="checkbox"/> 機械設計部 <input type="checkbox"/> 連附件 |
| <input type="checkbox"/> 採購部 <input type="checkbox"/> 連附件 | <input checked="" type="checkbox"/> 生產統籌部 <input checked="" type="checkbox"/> 連附件 | <input checked="" type="checkbox"/> 小羅&清 <input checked="" type="checkbox"/> 連附件 | |
| <input type="checkbox"/> 質檢部 <input type="checkbox"/> 連附件 | <input type="checkbox"/> 會計部 <input type="checkbox"/> 連附件 | <input type="checkbox"/> 報關組 <input type="checkbox"/> 連附件 | <input type="checkbox"/> 其他 _____ <input type="checkbox"/> 連附件 |

分發其他分判：

- 水洪 連附件

分發香港各部門：

- 行政部 連附件 會計部 連附件 統籌部 連附件 工程部地盤科文 連附件 (祥哥)
- 採購部 連附件 QS 部 連附件 維修部 連附件 其他 _____ 連附件

傳遞編號：

HK 24 / 21

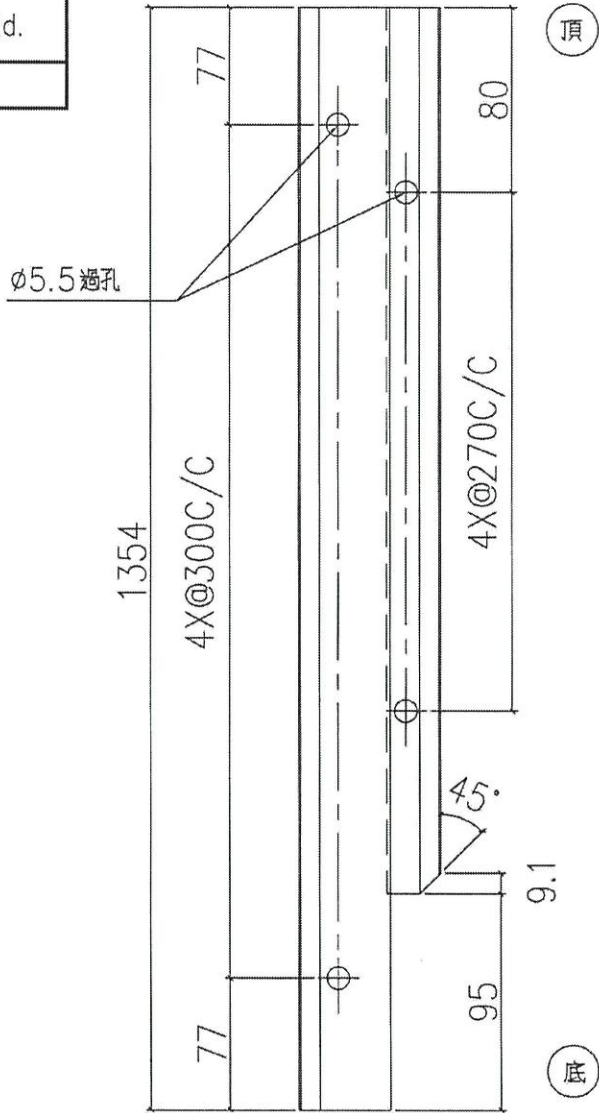
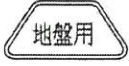
發件人簽署：

項目經理簽署：

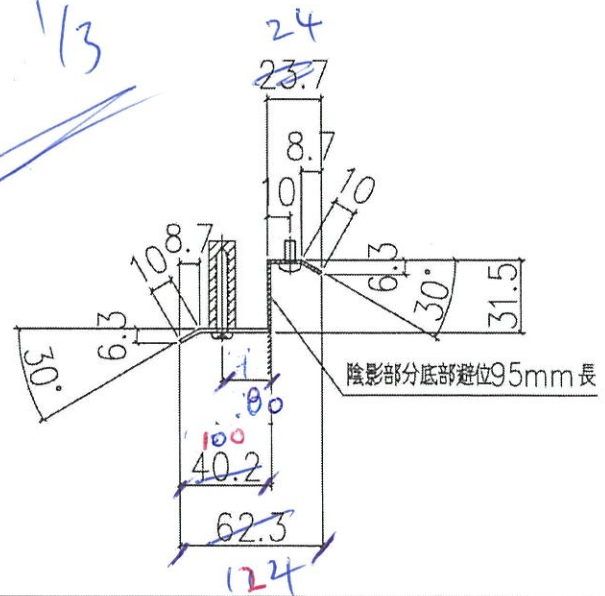


美特鋁質 有限公司
MIDI Aluminium Fabricator Ltd.

工程號 J852 地盤 亞皆老街



120 14 23.7 1/3



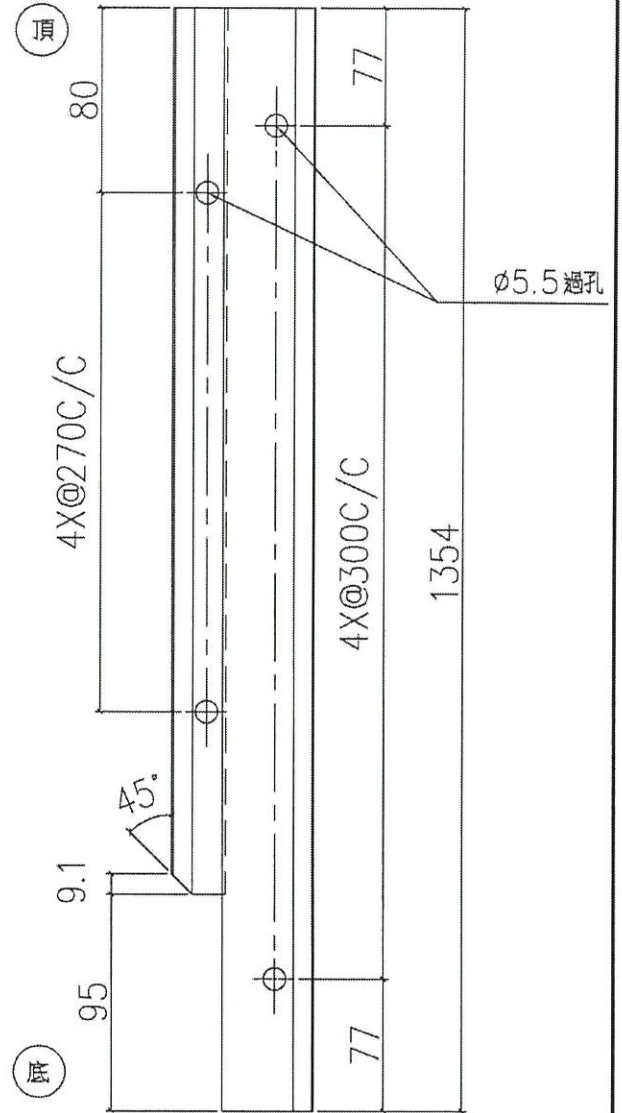
序號	物料編號	數量	使用位置	樓層
01	LVA-AP2-01	36	AL-LLC	T1 / 標準層
02	LVA-AP2-01	36	AL-LLC	T2 / 標準層
03	LVA-AP2-01	36	AL-LLC	T3 / 標準層
04	LVA-AP2-01	4	備用	

名稱	防水片拆圖	制圖	LHR	2020.09.15	修改		
材料	1.5mm 鋁板	復核	-	-	日期		<i>FS-124</i>
顏色	絳化	批准			圖號	J852-LVA-AP2-01	1

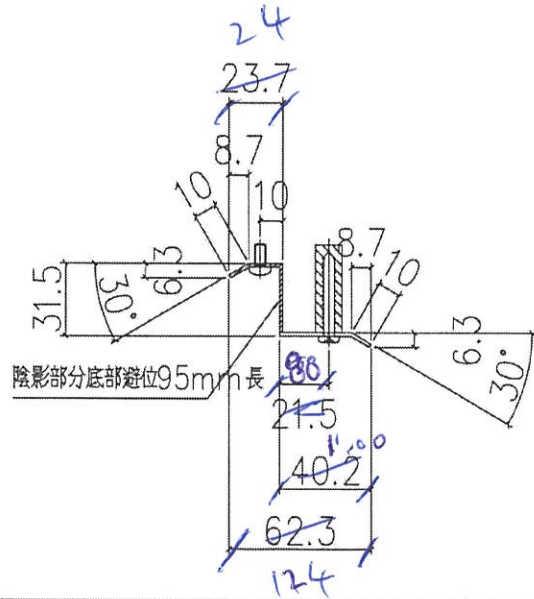


美特鋁質 有限公司
MIDI Aluminium Fabricator Ltd.

工程號 J852 地盤 亞皆老街



*先出3份
120件*



序號	物料編號	數量	使用位置	樓層
01	LVA-AP2-02	36	AL-LLC	T1 / 標準層
02	LVA-AP2-02	36	AL-LLC	T2 / 標準層
03	LVA-AP2-02	36	AL-LLC	T3 / 標準層
04	LVA-AP2-02	4	備用	

名稱	防水片拆圖	制圖	LHR	2020.09.15	修改	
材料	1.5mm 鋁板	復核	-	-	日期	25-124-1
顏色	絡化	批准			圖號	J852 LVA-AP2-02 3

FL 2466 HK2156

參考用

 美特鋁質 有限公司 MIDI Aluminium Fabricator Ltd.		工程號:	J852	計算:	LHR	日期:	2020.09.15	送呈:						
		地盤名稱:	亞皆老街	核對:		日期:		副本:						
地盤用鋁板B.M.表		項目類別:	大樓百頁地盤用防水片			日期:								
BM編號:		修改版次:		A/C Code:		總V.F.:	0.00	總重量:	4058.15	此BM依據**拆圖資料計算				
序號	修改內容	鋁板圖號	鋁板名稱	顏色	實用	後備	總數	總重量	單件展開面積	總展開面積	單件V.F.	總V.F.	備註	位置
									平方米		平方米			
1		LVA-AP2-01	1.5mm厚鋁板	絡化 ✓	112	120	112	1669.344	1.833	205.331	0.000	0.000		大樓標準層
2		LVA-AP2-01A	1.5mm厚鋁板	絡化	12		12	216.302	2.217	26.605	0.000	0.000		大樓標準層
3		LVA-AP2-02	1.5mm厚鋁板	絡化 ✓	112	120	112	1669.344	1.833	205.331	0.000	0.000		大樓高層
4		LVA-AP2-02A	1.5mm厚鋁板	絡化	12		12	216.302	2.217	26.605	0.000	0.000		大樓高層
5		LVA-AP2-03	1.5mm厚鋁板	絡化	124		124	97.345	0.193	23.947	0.000	0.000		大樓(標準/高層)
6		LVA-AP2-04	1.5mm厚鋁板	絡化	124		124	92.170	0.183	22.674	0.000	0.000		大樓(標準/高層)
7		LVA-AP2-05	1.5mm厚鋁板	絡化	124		124	97.345	0.193	23.947	0.000	0.000		大樓(標準/高層)
8					0		0	0.000	0.000	0.000	0.000	0.000		
9					0		0	0.000	0.000	0.000	0.000	0.000		
10					0		0	0.000	0.000	0.000	0.000	0.000		
11					0		0	0.000	0.000	0.000	0.000	0.000		
12					0		0	0.000	0.000	0.000	0.000	0.000		
13					0		0	0.000	0.000	0.000	0.000	0.000		
14					0		0	0.000	0.000	0.000	0.000	0.000		
15					0		0	0.000	0.000	0.000	0.000	0.000		

總計: 620 4058.15 534.44 0.00