

工程指示 / 要求簡箋(E.I.)

工程指示編號：EI / 2023 / 21

修改版次：-

工程編號：J - 852

工程名稱：亞皆老街中電

工程項目：後裝趟門- 門玉 廠用鐵件 (T1-T3) (1-21/F)

收件人：Maggie (Hing)

發件人：Ant Yeung

日期：29/01/2021

要求提供 / 確認 事項：

- | | | |
|------------------------------------|-------------------------------------|-------------------------------|
| <input type="checkbox"/> 初步鋁料 B.M. | <input type="checkbox"/> 加工拆圖，然後生產 | <input type="checkbox"/> 尺寸表 |
| <input type="checkbox"/> 正式鋁料 B.M. | <input type="checkbox"/> 技術上資料 / 指示 | <input type="checkbox"/> 報價 |
| <input type="checkbox"/> 配件 B.M. | <input type="checkbox"/> 樣辦或貨品說明書 | <input type="checkbox"/> 分判合約 |
| <input type="checkbox"/> 其他：_____ | | |

內容：

請按加工圖生產後裝趟門- 趟門玉用鐵件送廠。

廠驗焊：Fillet Weld: 10% MPI 磁粉, 100% visual 目測

For Alum Window

銀同：到貨前，請給 MILL CERT, ISO CERT 及熱浸鋅證書

請在 2021.02.3.12 前完成上列要求。

SJS

附：1 頁 BM+ 4 頁加工圖

以上項目為：

- 原合約工程包 原合約工程加 / 減賬 新工程報價

原因：-

分發東莞各部門：

- | | | | |
|--|---|--|---|
| <input type="checkbox"/> 生產技術總監 <input type="checkbox"/> 連附件 | <input type="checkbox"/> 技術部 <input type="checkbox"/> 連附件 | <input type="checkbox"/> 生產部 <input type="checkbox"/> 連附件 | <input type="checkbox"/> 機械設計部 <input type="checkbox"/> 連附件 |
| <input type="checkbox"/> 採購部 <input type="checkbox"/> 連附件 | <input checked="" type="checkbox"/> 生產統籌部 <input checked="" type="checkbox"/> 連附件 | <input checked="" type="checkbox"/> 小羅 & 清 <input checked="" type="checkbox"/> 連附件 | |
| <input type="checkbox"/> 質檢部 <input type="checkbox"/> 連附件 | <input type="checkbox"/> 會計部 <input type="checkbox"/> 連附件 | <input type="checkbox"/> 報關組 <input type="checkbox"/> 連附件 | <input type="checkbox"/> 其他 <u>楊榮輝</u> <input type="checkbox"/> 連附件 |

分發其他分判：

- (v) 水洪 連附件

分發香港各部門：

- | | | | | |
|---|--|---|--|----|
| <input type="checkbox"/> 行政部 <input type="checkbox"/> 連附件 | <input type="checkbox"/> 會計部 <input type="checkbox"/> 連附件 | <input type="checkbox"/> 統籌部 <input type="checkbox"/> 連附件 | <input type="checkbox"/> 工程部地盤科文 <input type="checkbox"/> 連附件 | 祥哥 |
| <input checked="" type="checkbox"/> 採購部 <input checked="" type="checkbox"/> 連附件 | <input type="checkbox"/> QS 部 <input type="checkbox"/> 連附件 | <input type="checkbox"/> 維修部 <input type="checkbox"/> 連附件 | <input type="checkbox"/> 其他 _____ <input type="checkbox"/> 連附件 | |

傳遞編號：

發件人簽署：

HK 240 21

項目經理簽署：

JPR

 美特鋁質有限公司 MIDI Aluminium Fabricator Ltd.		工程號：	J852	計算：	wsh	日期：	02/11/2020	送呈：				
		地盤名稱：	亞皆老街	核對：		日期：		副本：				
BM編號：		項目類別：	大樓（標準層）提升推拉門項目廠用鐵件			修改：	B(2020.11.05)	總重量(kg):	17378.9			
序號	修改標示	配件圖號	物料編號	配件名稱	顏色	實用	後備	總數	單位 件	單件重量	總重量	備註
										KG		
1	B-修改材料	J852-IWSD-MS1-01	IWSD-GM4-01	55*8+39*6鐵巴組焊件	热浸锌	0	0	0	件	25.608	0.000	
2	B-修改材料	J852-IWSD-MS1-02	IWSD-GM4-02	55*8+39*6鐵巴組焊件	热浸锌	216	0	216	件	24.084	5202.144	
3		J852-IWSD-MS1-03	IWSD-GM4-03	60*60*5鐵通	热浸锌	216	0	216	件	20.496	4427.136	
4		J852-IWSD-MS1-04	IWSD-GM3-04	70*70*5鐵通	热浸锌	216	0	216	件	23.836	5148.576	
5	B-修改材料	J852-IWSD-MS1-05	IWSD-GM2-05	55*8+39*6鐵巴組焊件	热浸锌	108	0	108	件	24.084	2601.072	
6							0	0	件		0.000	
7							0	0	件		0.000	
8							0	0	件		0.000	
9							0	0	件		0.000	
10							0	0	件		0.000	
11												
12												
13												
14												
15												
							總計	756	件		17378.9	



美特鋁質 有限公司
MIDI Aluminium Fabricator Ltd.

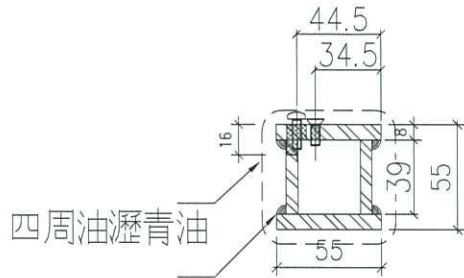
工程號

J852

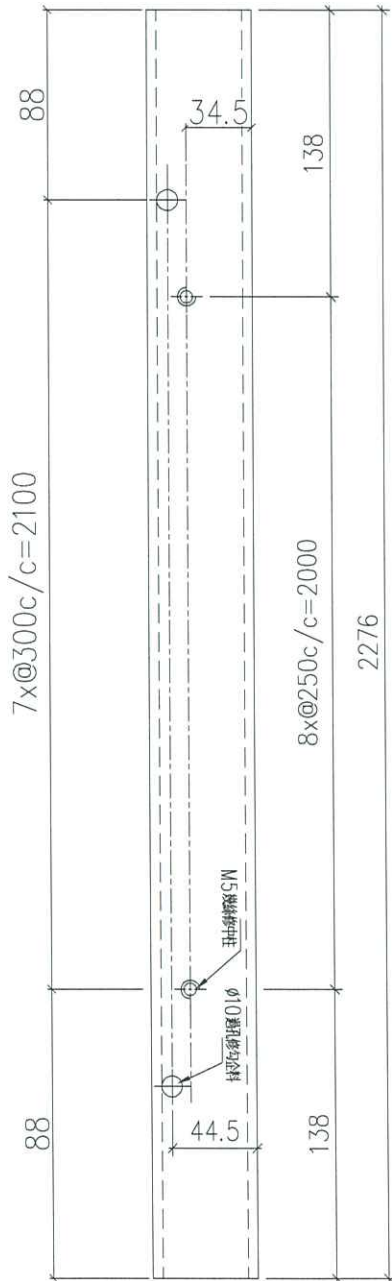
地盤

亞皆老街

序號	物料編號	數量	使用位置	使用窗號	樓層
1	IWSD-GM4-02	36	T1/四趟款門玉	W1/T1A	1F~21F
2	IWSD-GM4-02	36	T1/四趟款門玉	W1/T1B	1F~21F
3	IWSD-GM4-02	36	T2/四趟款門玉	W1/T2A	1F~21F
4	IWSD-GM4-02	36	T2/四趟款門玉	W1/T2B	1F~21F
5	IWSD-GM4-02	36	T3/四趟款門玉	W1/T3A	1F~21F
6	IWSD-GM4-02	36	T3/四趟款門玉	W1/T3B	1F~21F
會計:		216			

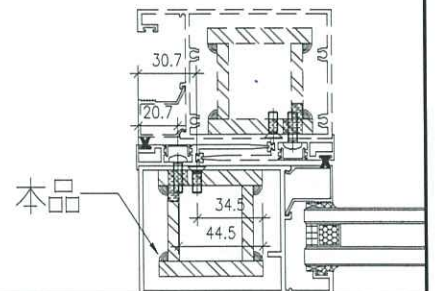


@300c/c
5mm 角焊線, 100mm 長



工廠用

四扇門用



名稱	鐵巴組焊加工圖	制圖	wsh	2020.11.02	修改	A	B	C
材料	55x8mm+39*6mm 厚鐵巴焊線 (材質-SJ275)	復核	-	-	日期	2020.11.04	2020.11.05	2021.01.28
顏色	熱浸鋅	批准			圖號	J852-IWSD-MS1-02		



美特鋁質 有限公司
MIDI Aluminium Fabricator Ltd.

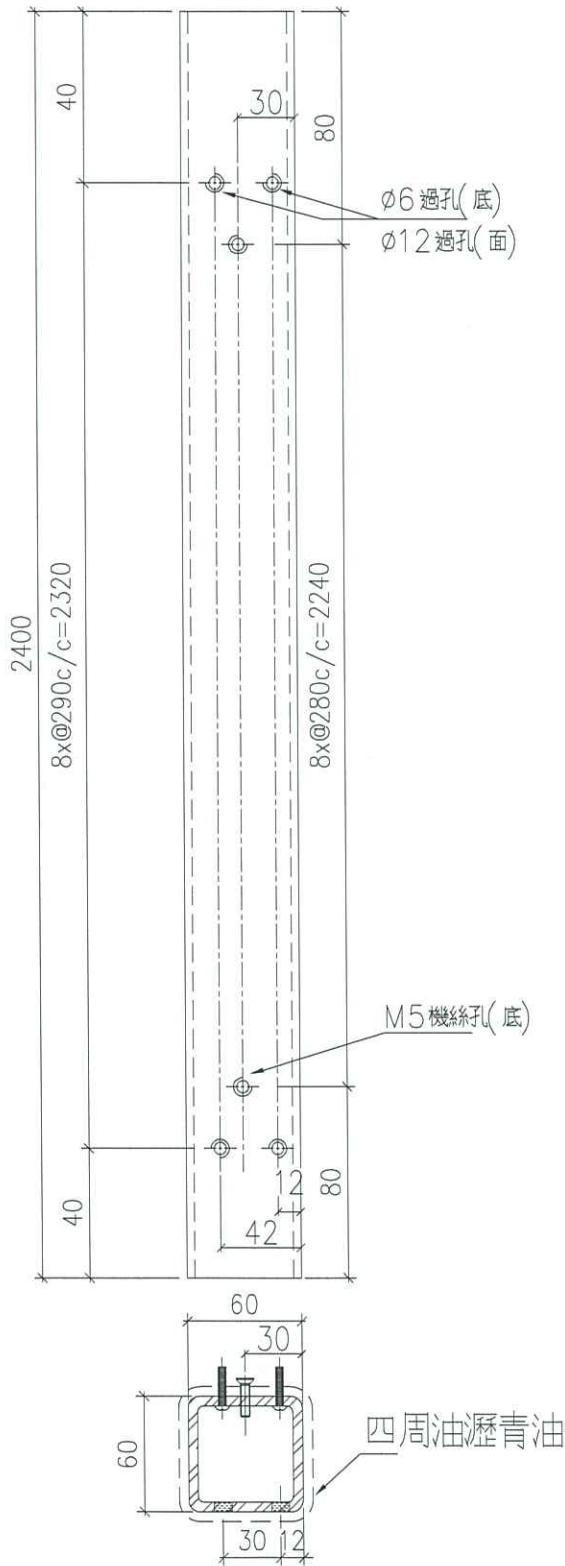
工程號

J852

地盤

亞皆老街

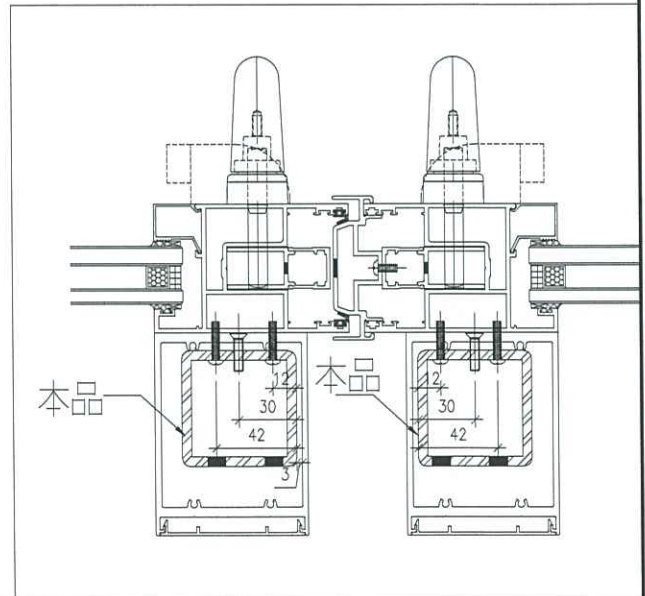
頂



序號	物料編號	數量	使用位置	使用窗號	樓層
1	IWSD-GM4-03	36	T1/四趟款門玉	W1/T1A	1F~21F
2	IWSD-GM4-03	36	T1/四趟款門玉	W1/T1B	1F~21F
3	IWSD-GM4-03	36	T2/四趟款門玉	W1/T2A	1F~21F
4	IWSD-GM4-03	36	T2/四趟款門玉	W1/T2B	1F~21F
5	IWSD-GM4-03	36	T3/四趟款門玉	W1/T3A	1F~21F
6	IWSD-GM4-03	36	T3/四趟款門玉	W1/T3B	1F~21F
會計:		216			

工廠用

四扇門用



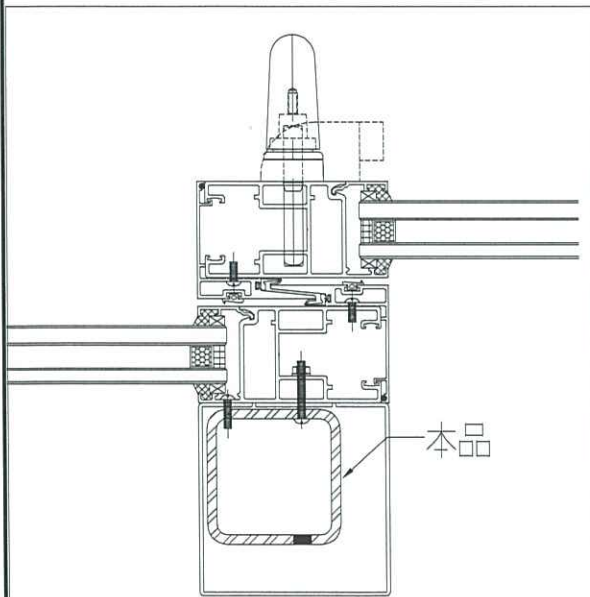
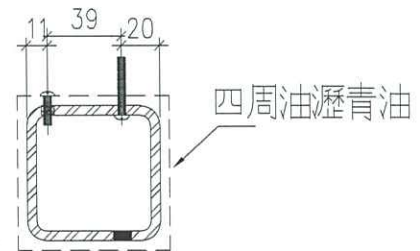
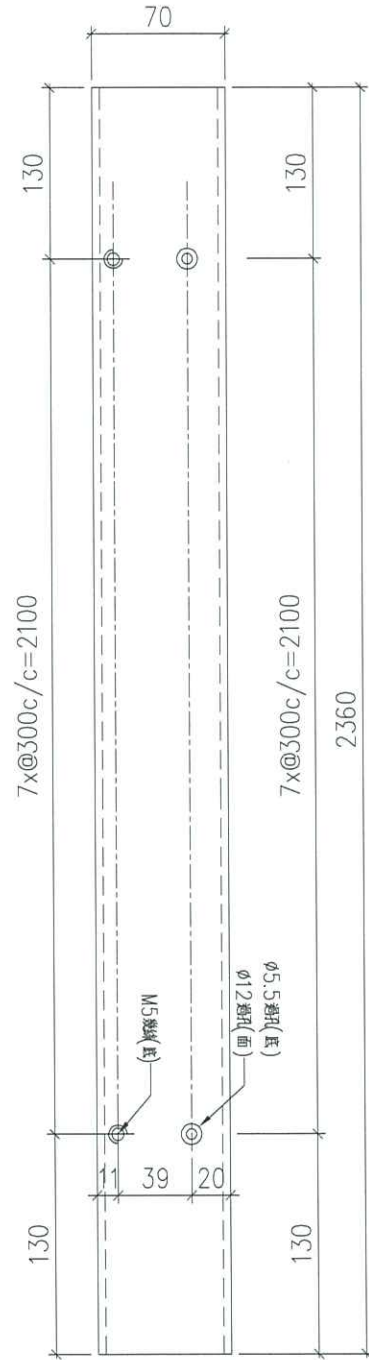
名稱	鐵通加工圖	制圖	wsh	2020.11.02	修改	A	B
材料	60x60x5mm厚鋁通(材質-SJ275)	復核	-	-	日期	2020.11.06	2021.01.28
顏色	熱浸鋅	批准			圖號	J852-IWSD-MS1-03	

工程號 J852 地盤 亞皆老街

工廠用

三扇門用

序號	物料編號	數量	使用位置	使用窗號	樓層
1	IWSD-GM3-04	36	T1/三趟款門玉	W7/T1A	1F~21F
2	IWSD-GM3-04	36	T1/三趟款門玉	W6/T1B	1F~21F
3	IWSD-GM3-04	34	T2/三趟款門玉	W7/T2A	2F~21F
4	IWSD-GM3-04	2	T2/三趟款門玉	W6/T2A	1F
5	IWSD-GM3-04	34	T2/三趟款門玉	W7/T2B	2F~21F
6	IWSD-GM3-04	2	T2/三趟款門玉	W6/T2B	1F
7	IWSD-GM3-04	36	T3/三趟款門玉	W7/T3A	1F~21F
8	IWSD-GM3-04	36	T3/三趟款門玉	W6/T3B	1F~21F
會計:		216			



名稱	鐵通加工圖	制圖	wsh	2020.11.02	修改	A	
材料	70x70x5mm厚鋁通(材質-SJ275)	復核	-	-	日期	2021.01.28	
顏色	熱浸鋅	批准			圖號	J852-IWSD-MS1-04	

