



工程指示 / 要求簡箋(E.I.)

工程指示編號：EI / 3002 / 21

修改版次：A

工程編號：J - 852

工程名稱：亞皆老街中電

工程項目：露台鋁板 C 單位 地盤用鋁板 (T1-T3) (3-6/F)

收件人：生統

發件人：Ant Yeung

日期：26/02/2021

要求提供 / 確認 事項：

- | | | |
|------------------------------------|-------------------------------------|-------------------------------|
| <input type="checkbox"/> 初步鋁料 B.M. | <input type="checkbox"/> 加工拆圖，然後生產 | <input type="checkbox"/> 尺寸表 |
| <input type="checkbox"/> 正式鋁料 B.M. | <input type="checkbox"/> 技術上資料 / 指示 | <input type="checkbox"/> 報價 |
| <input type="checkbox"/> 配件 B.M. | <input type="checkbox"/> 樣辦或貨品說明書 | <input type="checkbox"/> 分判合約 |

內容：

A 版：請按已修改加工圖生產 T1-T3 樣板層 (3, 5, 6/F) C 單位露台鋁板送地盤用。現放行樣板層數量。
請按加工圖生產 T3 (5/F) 露台鋁板 C 單位送地盤用。軒仔收

請在 2021.03.10 前完成上列要求。

附：6 頁位置圖 + 26 頁 + 2 頁 B.M

以上項目為：

- 原合約工程包 原合約工程加 / 減賬 新工程報價

原因：-

分發東莞各部門：

- | | | | | | | | |
|---------------------------------|------------------------------|---|---|---------------------------------|------------------------------|--------------------------------|---|
| <input type="checkbox"/> 生產技術總監 | <input type="checkbox"/> 連附件 | <input type="checkbox"/> 技術部 | <input type="checkbox"/> 連附件 | <input type="checkbox"/> 生產部 | <input type="checkbox"/> 連附件 | <input type="checkbox"/> 機械設計部 | <input type="checkbox"/> 連附件 |
| <input type="checkbox"/> 採購部 | <input type="checkbox"/> 連附件 | <input checked="" type="checkbox"/> 生產統籌部 | <input checked="" type="checkbox"/> 連附件 | <input type="checkbox"/> 小羅 & 清 | <input type="checkbox"/> 連附件 | | |
| <input type="checkbox"/> 質檢部 | <input type="checkbox"/> 連附件 | <input type="checkbox"/> 會計部 | <input type="checkbox"/> 連附件 | <input type="checkbox"/> 報關組 | <input type="checkbox"/> 連附件 | <input type="checkbox"/> 其他 | <u>楊榮輝</u> <input type="checkbox"/> 連附件 |

分發其他分判：

- (v) 水洪 連附件

分發香港各部門：

- | | | | | | | | | | |
|------------------------------|------------------------------|-------------------------------|------------------------------|------------------------------|------------------------------|-----------------------------|---|---|----|
| <input type="checkbox"/> 行政部 | <input type="checkbox"/> 連附件 | <input type="checkbox"/> 會計部 | <input type="checkbox"/> 連附件 | <input type="checkbox"/> 統籌部 | <input type="checkbox"/> 連附件 | 林哥 | <input checked="" type="checkbox"/> 工程部地盤科文 | <input checked="" type="checkbox"/> 連附件 | 祥哥 |
| <input type="checkbox"/> 採購部 | <input type="checkbox"/> 連附件 | <input type="checkbox"/> QS 部 | <input type="checkbox"/> 連附件 | <input type="checkbox"/> 維修部 | <input type="checkbox"/> 連附件 | <input type="checkbox"/> 其他 | | <input type="checkbox"/> 連附件 | |

傳遞編號：

HK 369 / 21

發件人簽署：

項目經理簽署：

用

BM編號:		工程號:		計算:		日期:		日期:		日期:		日期:	
MIDI Aluminum Fabricator Ltd.		J852		side		2000/12/21		865.22		79.36		865.22	
地盤名稱:		亞答老街		wsh								此BM依據**拆圖資料計算	
項目類別:		T1-T3(F-6F)C單位樣辦層露鋁板		A/C Code:									
修改內容:		修改板次:											
序號	修改內容	鋁板圖號	鋁板名稱	顏色	實用	後備	總數	總重量	單件展開面積	總展開面積	單件V.F.	總V.F.	備註
									平方米	平方米	平方米	平方米	
1		T1-ACD-C01	3.0mm厚鋁板	UCT201498XL(A)-3	3	0	3	7.517	0.308	0.925	0.223	0.669	見位置圖
2		T2-ACD-C01	3.0mm厚鋁板	UCT201498XL(A)-3	3	0	3	7.517	0.308	0.925	0.223	0.669	見位置圖
3		T3-ACD-C01	3.0mm厚鋁板	UCT201498XL(A)-3	3	0	3	7.517	0.308	0.925	0.223	0.669	見位置圖
4		T1-ACD-C02	3.0mm厚鋁板	UCT201498XL(A)-3	3	0	3	10.773	0.442	1.325	0.324	0.971	見位置圖
5		T2-ACD-C02	3.0mm厚鋁板	UCT201498XL(A)-3	3	0	3	10.773	0.442	1.325	0.324	0.971	見位置圖
6		T3-ACD-C02	3.0mm厚鋁板	UCT201498XL(A)-3	3	0	3	10.773	0.442	1.325	0.324	0.971	見位置圖
7		T1-ACD-C03	3.0mm厚鋁板	UCT201498XL(A)-3	3	0	3	9.792	0.401	1.204	0.293	0.880	見位置圖
8		T2-ACD-C03	3.0mm厚鋁板	UCT201498XL(A)-3	3	0	3	9.792	0.401	1.204	0.293	0.880	見位置圖
9		T3-ACD-C03	3.0mm厚鋁板	UCT201498XL(A)-3	3	0	3	9.792	0.401	1.204	0.293	0.880	見位置圖
10		T1-ACD-C04	3.0mm厚鋁板	UCT201498XL(A)-3	3	0	3	22.489	0.922	2.766	0.687	2.060	見位置圖
11		T2-ACD-C04	3.0mm厚鋁板	UCT201498XL(A)-3	3	0	3	22.489	0.922	2.766	0.687	2.060	見位置圖
12		T3-ACD-C04	3.0mm厚鋁板	UCT201498XL(A)-3	3	0	3	22.489	0.922	2.766	0.687	2.060	見位置圖
13		T1-ACD-C05	3.0mm厚鋁板	UCT201498XL(A)-3	3	0	3	7.138	0.293	0.878	0.211	0.634	見位置圖
14		T2-ACD-C05	3.0mm厚鋁板	UCT201498XL(A)-3	3	0	3	7.138	0.293	0.878	0.211	0.634	見位置圖
15		T3-ACD-C05	3.0mm厚鋁板	UCT201498XL(A)-3	3	0	3	7.138	0.293	0.878	0.211	0.634	見位置圖
16		T1-UCA-C01	3.0mm厚鋁板+鋁料組裝件	UCT201498XL(A)-3	3	0	3	11.413	0.468	1.404	0.449	1.346	見位置圖
17		T2-UCA-C01	3.0mm厚鋁板+鋁料組裝件	UCT201498XL(A)-3	3	0	3	11.413	0.468	1.404	0.449	1.346	見位置圖
18		T3-UCA-C01	3.0mm厚鋁板+鋁料組裝件	UCT201498XL(A)-3	3	0	3	11.413	0.468	1.404	0.449	1.346	見位置圖
19		T1-UCA-C02	3.0mm厚鋁板+鋁料組裝件	UCT201498XL(A)-3	3	0	3	16.211	0.665	1.994	0.645	1.936	見位置圖
20		T2-UCA-C02	3.0mm厚鋁板+鋁料組裝件	UCT201498XL(A)-3	3	0	3	16.211	0.665	1.994	0.645	1.936	見位置圖
21		T3-UCA-C02	3.0mm厚鋁板+鋁料組裝件	UCT201498XL(A)-3	3	0	3	16.211	0.665	1.994	0.645	1.936	見位置圖
22		T1-UCA-C03	3.0mm厚鋁板+鋁料組裝件	UCT201498XL(A)-3	3	0	3	14.764	0.605	1.816	0.586	1.758	見位置圖
23		T2-UCA-C03	3.0mm厚鋁板+鋁料組裝件	UCT201498XL(A)-3	3	0	3	14.764	0.605	1.816	0.586	1.758	見位置圖
24		T3-UCA-C03	3.0mm厚鋁板+鋁料組裝件	UCT201498XL(A)-3	3	0	3	14.764	0.605	1.816	0.586	1.758	見位置圖
25		T1-UCA-C04	3.0mm厚鋁板+鋁料組裝件	UCT201498XL(A)-3	3	0	3	33.475	1.372	4.117	1.355	4.059	見位置圖
26		T2-UCA-C04	3.0mm厚鋁板+鋁料組裝件	UCT201498XL(A)-3	3	0	3	33.475	1.372	4.117	1.355	4.059	見位置圖
27		T3-UCA-C04	3.0mm厚鋁板+鋁料組裝件	UCT201498XL(A)-3	3	0	3	33.475	1.372	4.117	1.355	4.059	見位置圖
28		T1-UCA-C05	3.0mm厚鋁板+鋁料組裝件	UCT201498XL(A)-3	3	0	3	10.854	0.445	1.335	0.426	1.277	見位置圖
29		T2-UCA-C05	3.0mm厚鋁板+鋁料組裝件	UCT201498XL(A)-3	3	0	3	10.854	0.445	1.335	0.426	1.277	見位置圖
30		T3-UCA-C05	3.0mm厚鋁板+鋁料組裝件	UCT201498XL(A)-3	3	0	3	10.854	0.445	1.335	0.426	1.277	見位置圖

美特鋁質
MIDI Aluminium Fabricator Ltd.

工程號: J852
地盤名稱: 亞皆老街
項目類別: T1-T3(F-6F) C單位樣辦層露鋁板

計算: side
核對: wsh

日期: 2001/2021
日期: 79.36

送呈: 865.22
副本: 此BM依據**拆圖資料計算

BM編號: 修改板次: A/C Code: 總V.F.: 總重量: 總V.F.: 總重量: 總V.F.: 總重量:

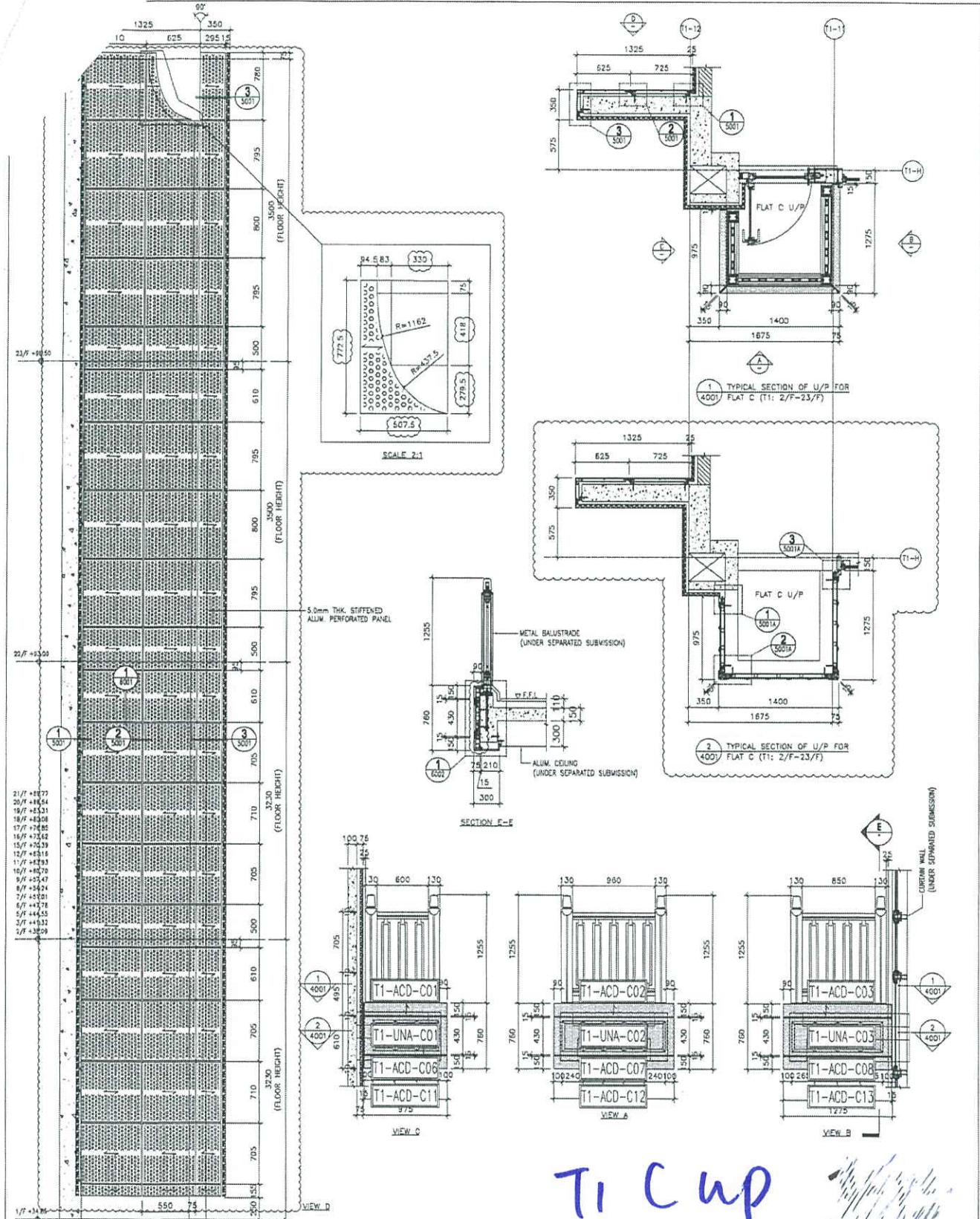
序號	修改內容	鋁板圖號	鋁板名稱	顏色	實用	後備	總數	總重量	單件展開面積		備註	位置	
									單件V.F.	總V.F.			
31		T1-ACD-C06	3.0mm厚鋁板	UCT201498XL(A)-3	3	0	3	7.280	0.299	0.896	0.214	0.641	見位置圖
32		T2-ACD-C06	3.0mm厚鋁板	UCT201498XL(A)-3	3	0	3	7.280	0.299	0.896	0.214	0.641	見位置圖
33		T3-ACD-C06	3.0mm厚鋁板	UCT201498XL(A)-3	3	0	3	7.280	0.299	0.896	0.214	0.641	見位置圖
34		T1-ACD-C07	3.0mm厚鋁板	UCT201498XL(A)-3	3	0	3	10.434	0.428	1.283	0.310	0.931	見位置圖
35		T2-ACD-C07	3.0mm厚鋁板	UCT201498XL(A)-3	3	0	3	10.434	0.428	1.283	0.310	0.931	見位置圖
36		T3-ACD-C07	3.0mm厚鋁板	UCT201498XL(A)-3	3	0	3	10.434	0.428	1.283	0.310	0.931	見位置圖
37		T1-ACD-C08	3.0mm厚鋁板	UCT201498XL(A)-3	3	0	3	9.483	0.389	1.166	0.281	0.843	見位置圖
38		T2-ACD-C08	3.0mm厚鋁板	UCT201498XL(A)-3	3	0	3	9.483	0.389	1.166	0.281	0.843	見位置圖
39		T3-ACD-C08	3.0mm厚鋁板	UCT201498XL(A)-3	3	0	3	9.483	0.389	1.166	0.281	0.843	見位置圖
40		T1-ACD-C09	3.0mm厚鋁板	UCT201498XL(A)-3	3	0	3	21.780	0.893	2.679	0.658	1.974	見位置圖
41		T2-ACD-C09	3.0mm厚鋁板	UCT201498XL(A)-3	3	0	3	21.780	0.893	2.679	0.658	1.974	見位置圖
42		T3-ACD-C09	3.0mm厚鋁板	UCT201498XL(A)-3	3	0	3	21.780	0.893	2.679	0.658	1.974	見位置圖
43		T1-ACD-C10	3.0mm厚鋁板	UCT201498XL(A)-3	3	0	3	6.913	0.283	0.850	0.202	0.607	見位置圖
44		T2-ACD-C10	3.0mm厚鋁板	UCT201498XL(A)-3	3	0	3	6.913	0.283	0.850	0.202	0.607	見位置圖
45		T3-ACD-C10	3.0mm厚鋁板	UCT201498XL(A)-3	3	0	3	6.913	0.283	0.850	0.202	0.607	見位置圖
46		T1-ACD-C11	3.0mm厚鋁板	UCT201498XL(A)-3	3	0	3	7.543	0.309	0.928	0.245	0.735	見位置圖
47		T2-ACD-C11	3.0mm厚鋁板	UCT201498XL(A)-3	3	0	3	7.543	0.309	0.928	0.245	0.735	見位置圖
48		T3-ACD-C11	3.0mm厚鋁板	UCT201498XL(A)-3	3	0	3	7.543	0.309	0.928	0.245	0.735	見位置圖
49		T1-ACD-C12	3.0mm厚鋁板	UCT201498XL(A)-3	3	0	3	10.384	0.426	1.277	0.342	1.025	見位置圖
50		T2-ACD-C12	3.0mm厚鋁板	UCT201498XL(A)-3	3	0	3	10.384	0.426	1.277	0.342	1.025	見位置圖
51		T3-ACD-C12	3.0mm厚鋁板	UCT201498XL(A)-3	3	0	3	10.384	0.426	1.277	0.342	1.025	見位置圖
52		T1-ACD-C13	3.0mm厚鋁板	UCT201498XL(A)-3	3	0	3	10.053	0.412	1.237	0.330	0.991	見位置圖
53		T2-ACD-C13	3.0mm厚鋁板	UCT201498XL(A)-3	3	0	3	10.053	0.412	1.237	0.330	0.991	見位置圖
54		T3-ACD-C13	3.0mm厚鋁板	UCT201498XL(A)-3	3	0	3	10.053	0.412	1.237	0.330	0.991	見位置圖
55		T1-ACD-C14	3.0mm厚鋁板	UCT201498XL(A)-3	3	0	3	24.066	0.987	2.960	0.808	2.423	見位置圖
56		T2-ACD-C14	3.0mm厚鋁板	UCT201498XL(A)-3	3	0	3	24.066	0.987	2.960	0.808	2.423	見位置圖
57		T3-ACD-C14	3.0mm厚鋁板	UCT201498XL(A)-3	3	0	3	24.066	0.987	2.960	0.808	2.423	見位置圖
58		T1-ACD-C15	3.0mm厚鋁板	UCT201498XL(A)-3	3	0	3	7.125	0.292	0.876	0.231	0.692	見位置圖
59		T2-ACD-C15	3.0mm厚鋁板	UCT201498XL(A)-3	3	0	3	7.125	0.292	0.876	0.231	0.692	見位置圖
60		T3-ACD-C15	3.0mm厚鋁板	UCT201498XL(A)-3	3	0	3	7.125	0.292	0.876	0.231	0.692	見位置圖
61		AC-C01	3.0mm厚鋁板/加力杆	MILL	234	0	234	86.750	0.046	10.670	0.000	0.000	見位置圖
62													

總計: 414 865.22 106.42 79.36

圖則登記表
DRAWING REGISTER

		接收日期 Receiving Date (適用於客戶圖則)									
工程名稱 Project Title:	亞畢老街	年									
大樓C單元樣板地盤用鋁板加工圖		月									
工程編號 Project No:	J-852	日									
分發予 Distributed To		發出日期 Issued Date									
		年	21	21	21						
		月	01	01	02						
		日	20	21	24						
圖則編號 Drg. No.	圖則名稱 Drawing Title	修訂編號 Revision No.									
	圖則登記表	1	-								
	鋁板BM表	2	-								
	派位圖	3	-								
J852-ACA-ACD-C01	鋁板加工圖	4	-		A						
J852-ACA-ACD-C02	鋁板加工圖	5	-		A						
J852-ACA-ACD-C03	鋁板加工圖	6	-		A						
J852-ACA-ACD-C04	鋁板加工圖	7	-		A						
J852-ACA-ACD-C05	鋁板加工圖	8	-		A						
J852-ACA-ACD-C06	鋁板加工圖	9	-	A	B						
J852-ACA-ACD-C07	鋁板加工圖	10	-	A	B						
J852-ACA-ACD-C08	鋁板加工圖	11	-	A	B						
J852-ACA-ACD-C09	鋁板加工圖	12	-	A	B						
J852-ACA-ACD-C10	鋁板加工圖	13	-	A	B						
J852-ACA-ACD-C11	鋁板加工圖	20	-	A	B						
J852-ACA-ACD-C12	鋁板加工圖	21	-		A						
J852-ACA-ACD-C13	鋁板加工圖	22	-		A						
J852-ACA-ACD-C14	鋁板加工圖	23	-		A						
J852-ACA-ACD-C15	鋁板加工圖	24	-		A						
J852-ACA-ACD-C16	鋁板加工圖	25	-	DELETE	新增						
J852-ACA-UNA-C01	鋁板組裝圖	26	-		A						

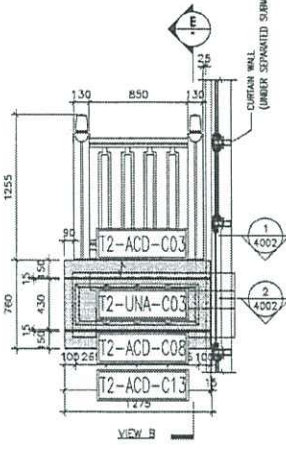
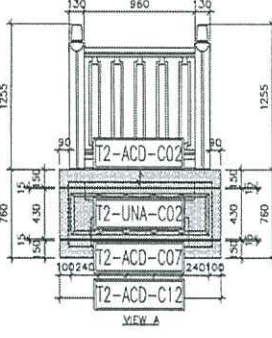
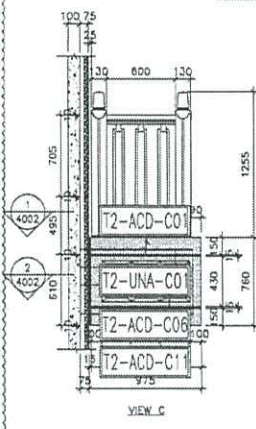
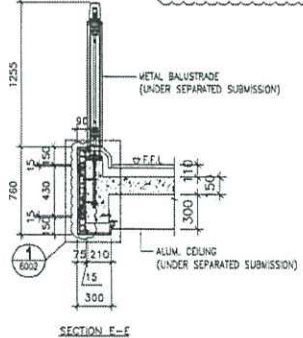
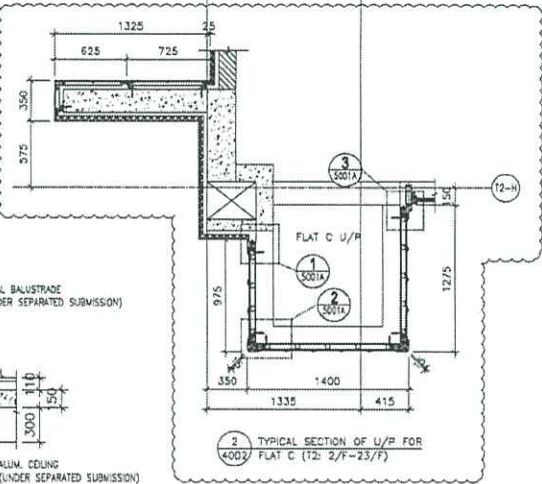
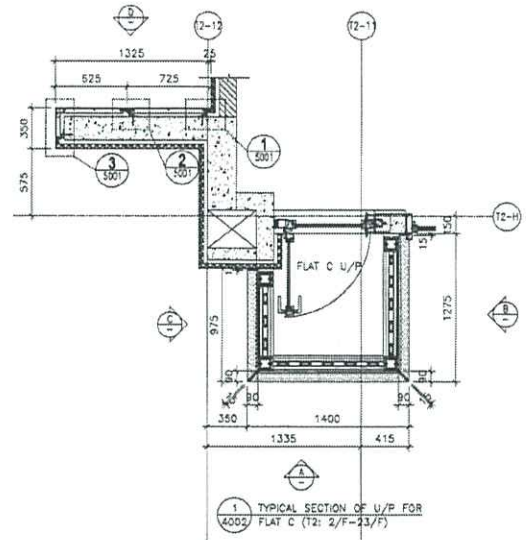
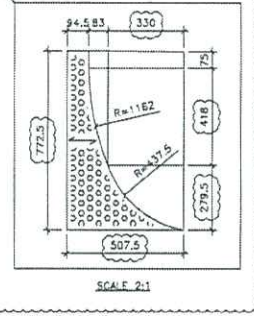
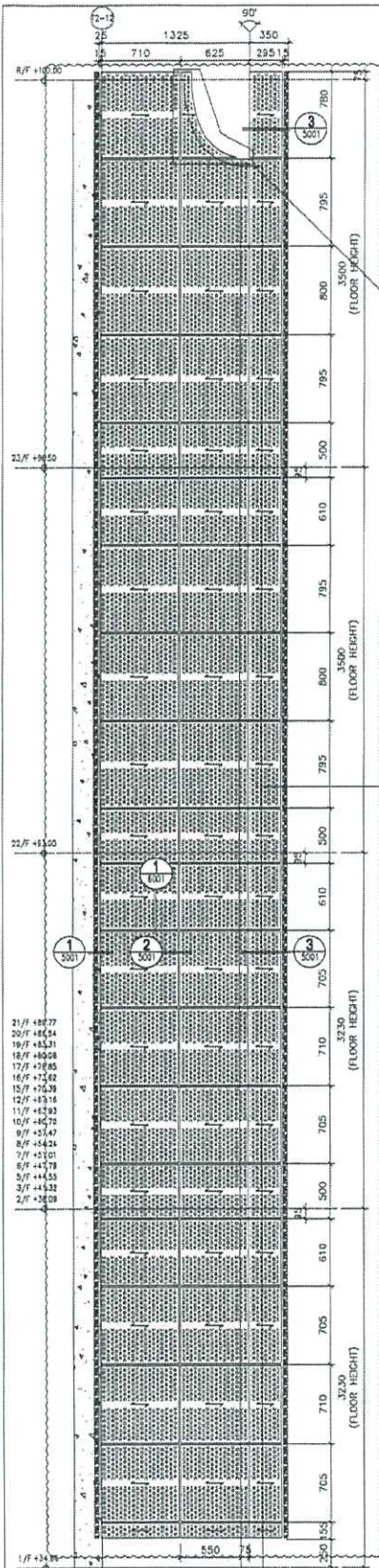
From E1 3002



T1 Cup

<p>DATE: 12-MAY-20 SCALE: 1:40 DRAWN BY: LHR CHECKED BY: DW</p>		<p>PROJECT: PROPOSED RESIDENTIAL DEVELOPMENT AT 138 - 147 ANGLE STREET, HKT, 6035, 6035 R.P., 6036 R.P., 6037 R.P. & 6038 R.P. TITLE: PAINT ELEVATION, PLAN & SECTION OF FOR TOWERS 1 FLAT C U/P</p>		<p>JOB NO.: J-452</p>													
<p>REVISIONS:</p> <table border="1"> <tr> <th>NO.</th> <th>DATE</th> <th>DESCRIPTION</th> </tr> <tr> <td>1</td> <td>20-11-2002</td> <td>ISSUED FOR TENDER</td> </tr> <tr> <td>2</td> <td>21-01-2003</td> <td>REVISIONS MADE TO TENDR DRAWING</td> </tr> <tr> <td>3</td> <td>10-02-2003</td> <td>REVISIONS MADE TO TENDR DRAWING</td> </tr> </table>		NO.	DATE	DESCRIPTION	1	20-11-2002	ISSUED FOR TENDER	2	21-01-2003	REVISIONS MADE TO TENDR DRAWING	3	10-02-2003	REVISIONS MADE TO TENDR DRAWING	<p>LEGEND:</p> <ol style="list-style-type: none"> 1. F.F.L. - FINISHED FLOOR LEVEL 2. S.F.L. - STIFFENED FLOOR LEVEL 3. S.F.L. - STIFFENED FLOOR LEVEL 4. S.F.L. - STIFFENED FLOOR LEVEL 5. S.F.L. - STIFFENED FLOOR LEVEL 6. S.F.L. - STIFFENED FLOOR LEVEL 		<p>NOTE:</p> <ol style="list-style-type: none"> 1. ALL DIMENSIONS ARE IN mm. 2. ALL DIMENSIONS ARE ROUNDED UP TO OUTSIDE. 3. BEFORE FABRICATION. 	
NO.	DATE	DESCRIPTION															
1	20-11-2002	ISSUED FOR TENDER															
2	21-01-2003	REVISIONS MADE TO TENDR DRAWING															
3	10-02-2003	REVISIONS MADE TO TENDR DRAWING															
<p>CLIENT: 美特 投资有限公司 110 Doo Koo Teng Road, Tsim Sha Tsui, Kowloon, HONG KONG TEL: (852) 2727 2727 FAX: (852) 2727 2726 E-MAIL: info@meite.com.hk</p>		<p>ARCHITECT: AGC 110 Doo Koo Teng Road, Tsim Sha Tsui, Kowloon, HONG KONG TEL: (852) 2727 2727 FAX: (852) 2727 2726 E-MAIL: info@agc.com.hk</p>		<p>STRUCTURAL ENGINEER: Gammron 110 Doo Koo Teng Road, Tsim Sha Tsui, Kowloon, HONG KONG TEL: (852) 2727 2727 FAX: (852) 2727 2726 E-MAIL: info@gammron.com.hk</p>													
<p>MEINHARDT ARUP Gammron</p>		<p>MEINHARDT ARUP Gammron</p>		<p>MEINHARDT ARUP Gammron</p>													

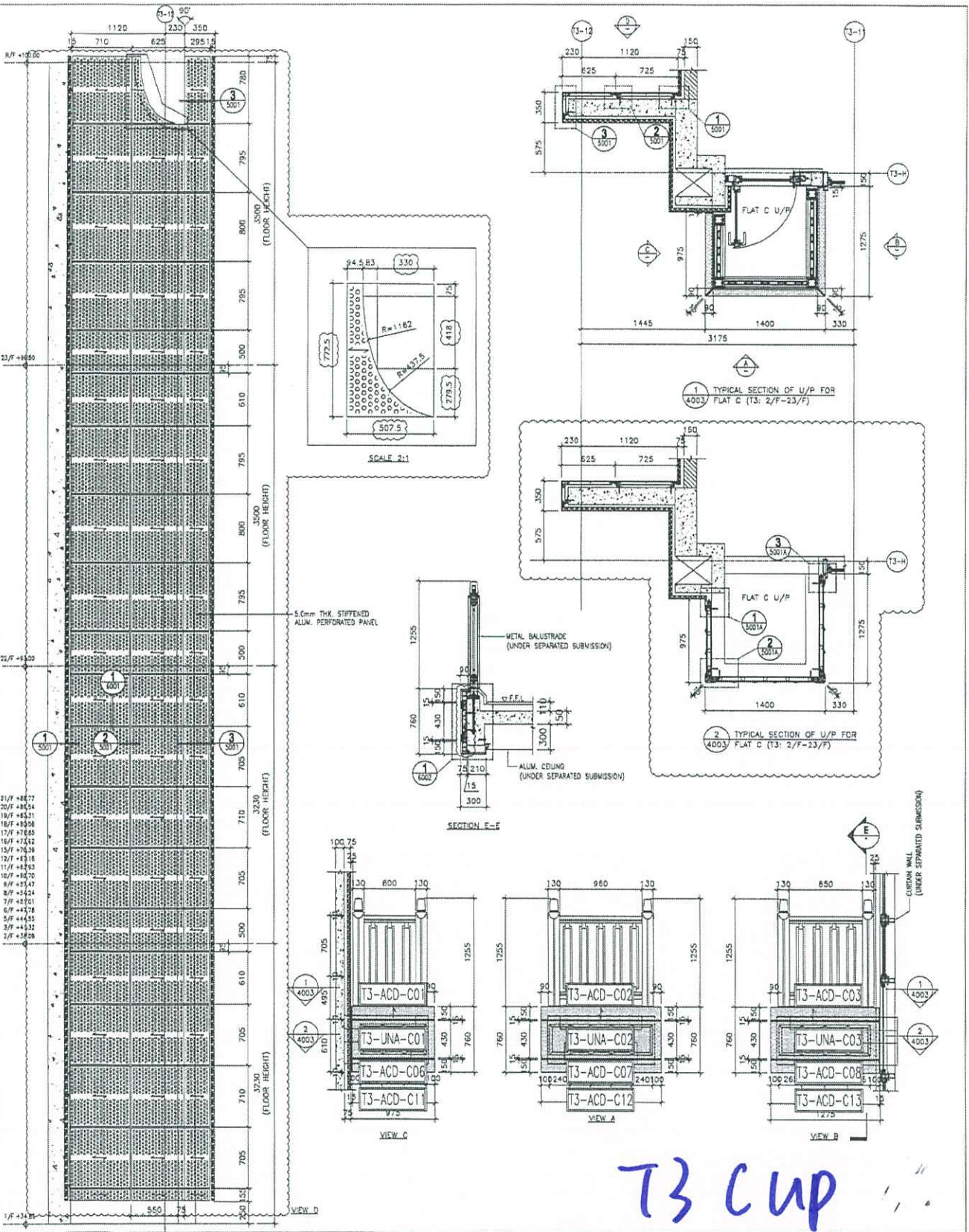
From E1 3002



T2 Cup

<p>DATE: 12-14-2010 DRAWN BY: LHR CHECKED BY: DW</p>	<p>SCALE: 1:40</p>	<p>TITLE: FACADE ELEVATION, PLAN & SECTION OF ALUM. & ACROSTIC CEILING FOR TOWER 2 FLAT C U/P</p>	<p>PROJECT: PROPOSED RESIDENTIAL DEVELOPMENT AT 139 - 147 ARGYLE STREET, NHEI 6005, 6035 R.F., 6036 R.F., 6037 R.F. & 6038 R.F.</p>	<p>CLIENT: MTDI 美特銘有限公司 519 Chi Kai Ling Road, Kowloon TEL: 23292511-4 FAX: 23272702</p>	<p>ARCHITECT: ASC 1/F, 139-147 Argyle Street, Kowloon TEL: 23292511-4 FAX: 23272702</p>	<p>STRUCTURAL ENGINEER: Gammorn 1/F, 139-147 Argyle Street, Kowloon TEL: 23292511-4 FAX: 23272702</p>	<p>MECHANICAL ENGINEER: ARUP 1/F, 139-147 Argyle Street, Kowloon TEL: 23292511-4 FAX: 23272702</p>	<p>ELECTRICAL ENGINEER: MENHARDT 1/F, 139-147 Argyle Street, Kowloon TEL: 23292511-4 FAX: 23272702</p>	<p>REVISIONS:</p> <table border="1"> <tr> <th>NO.</th> <th>DATE</th> <th>DESCRIPTION</th> </tr> <tr> <td>1</td> <td>12-14-2010</td> <td>ISSUED FOR PERMIT</td> </tr> <tr> <td>2</td> <td>12-14-2010</td> <td>REVISION TO BE MADE</td> </tr> <tr> <td>3</td> <td>12-14-2010</td> <td>REVISION TO BE MADE</td> </tr> </table>	NO.	DATE	DESCRIPTION	1	12-14-2010	ISSUED FOR PERMIT	2	12-14-2010	REVISION TO BE MADE	3	12-14-2010	REVISION TO BE MADE
NO.	DATE	DESCRIPTION																			
1	12-14-2010	ISSUED FOR PERMIT																			
2	12-14-2010	REVISION TO BE MADE																			
3	12-14-2010	REVISION TO BE MADE																			

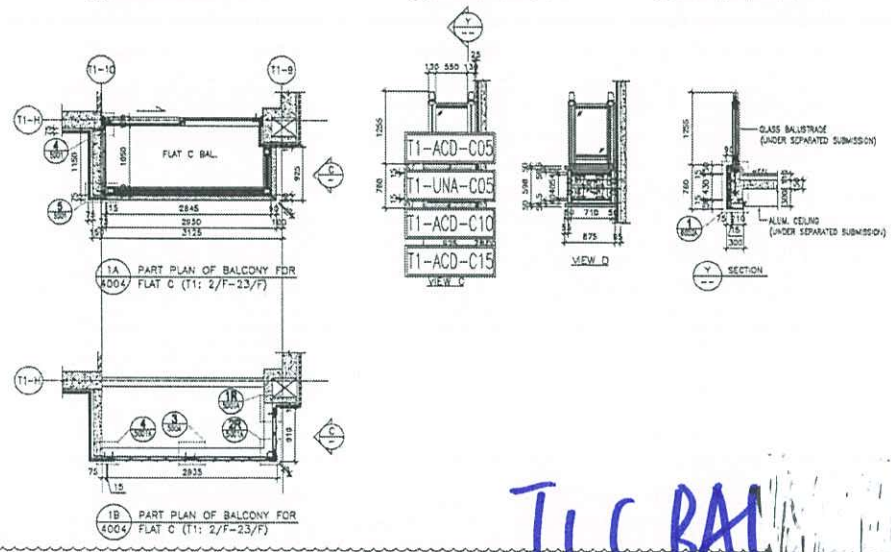
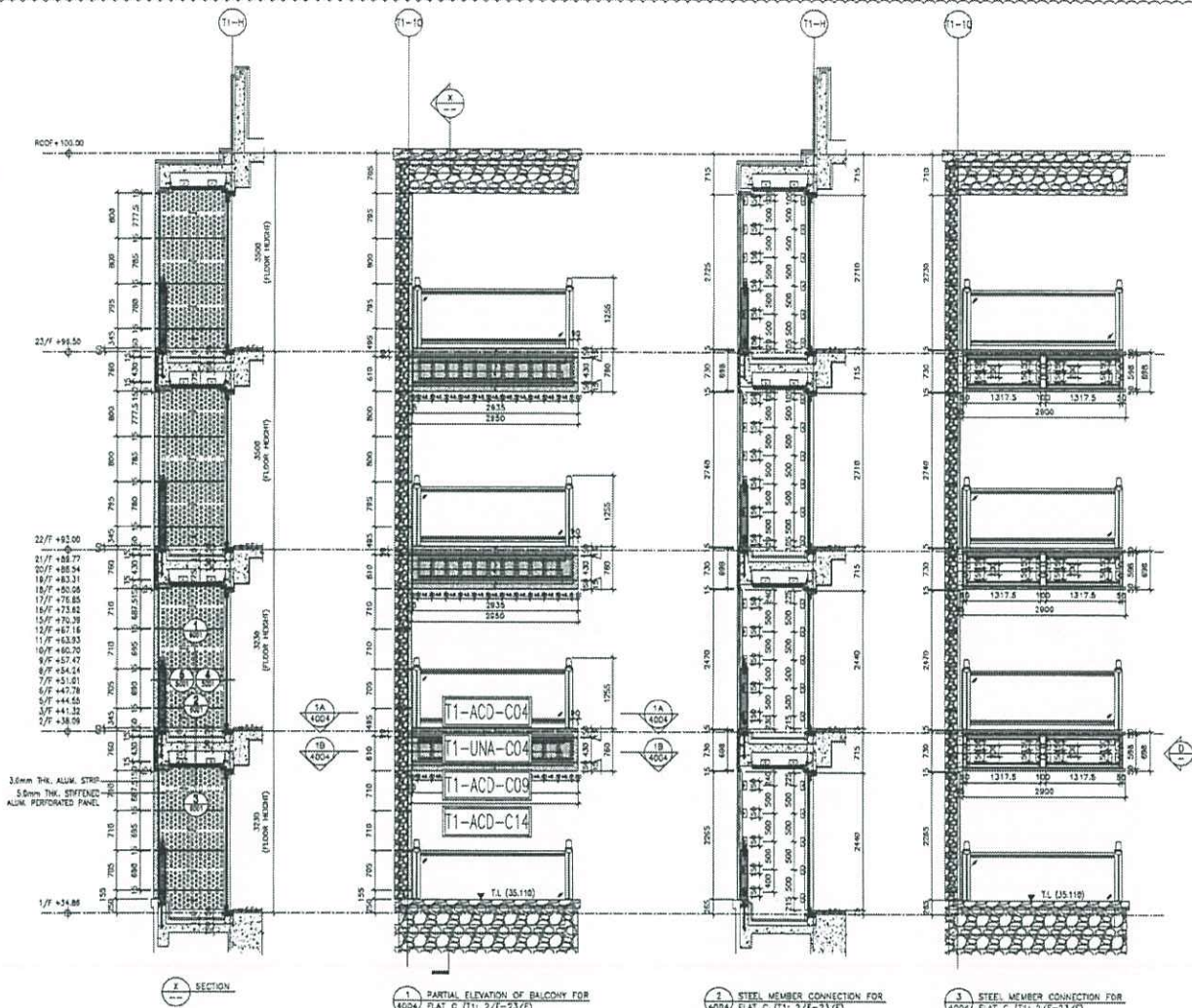
From E2 3002



T3 Cup

<p>UNITED STATES OF AMERICA 610 Dunwoody Industrial Center, VI (404) 252-1111 (404) 252-1111 (404) 252-1111</p>	<p>UNITED STATES OF AMERICA 610 Dunwoody Industrial Center, VI (404) 252-1111 (404) 252-1111 (404) 252-1111</p>	<p>UNITED STATES OF AMERICA 610 Dunwoody Industrial Center, VI (404) 252-1111 (404) 252-1111 (404) 252-1111</p>	<p>UNITED STATES OF AMERICA 610 Dunwoody Industrial Center, VI (404) 252-1111 (404) 252-1111 (404) 252-1111</p>	<p>UNITED STATES OF AMERICA 610 Dunwoody Industrial Center, VI (404) 252-1111 (404) 252-1111 (404) 252-1111</p>	<p>UNITED STATES OF AMERICA 610 Dunwoody Industrial Center, VI (404) 252-1111 (404) 252-1111 (404) 252-1111</p>	<p>UNITED STATES OF AMERICA 610 Dunwoody Industrial Center, VI (404) 252-1111 (404) 252-1111 (404) 252-1111</p>	<p>UNITED STATES OF AMERICA 610 Dunwoody Industrial Center, VI (404) 252-1111 (404) 252-1111 (404) 252-1111</p>	<p>UNITED STATES OF AMERICA 610 Dunwoody Industrial Center, VI (404) 252-1111 (404) 252-1111 (404) 252-1111</p>	<p>UNITED STATES OF AMERICA 610 Dunwoody Industrial Center, VI (404) 252-1111 (404) 252-1111 (404) 252-1111</p>	<p>UNITED STATES OF AMERICA 610 Dunwoody Industrial Center, VI (404) 252-1111 (404) 252-1111 (404) 252-1111</p>	<p>UNITED STATES OF AMERICA 610 Dunwoody Industrial Center, VI (404) 252-1111 (404) 252-1111 (404) 252-1111</p>	<p>UNITED STATES OF AMERICA 610 Dunwoody Industrial Center, VI (404) 252-1111 (404) 252-1111 (404) 252-1111</p>	<p>UNITED STATES OF AMERICA 610 Dunwoody Industrial Center, VI (404) 252-1111 (404) 252-1111 (404) 252-1111</p>
---	---	---	---	---	---	---	---	---	---	---	---	---	---

From EI 3002



T1C BAL

<p>NO. 12: 12-AW-510 SCALE: 1:80</p> <p>DATE: 12-AW-510</p> <p>DRAWN BY: LSHB CHECKED BY: DW</p> <p>DATE: 12-AW-510</p>		<p>NO. 12: 12-AW-510 SCALE: 1:80</p> <p>DATE: 12-AW-510</p> <p>DRAWN BY: LSHB CHECKED BY: DW</p> <p>DATE: 12-AW-510</p>																									
<p>PROJECT: PROPOSED RESIDENTIAL DEVELOPMENT AT 139 - 147 ARGENT STREET, NINGBO, 6005 R.P., 6036 R.P., 6037 R.P. & 6038 R.P.</p> <p>TITLE: PART ELEVATION, PLAN & SECTION OF FOR TOWER 1 FLAT C BAL.</p>		<p>NO. 12: 12-AW-510 SCALE: 1:80</p> <p>DATE: 12-AW-510</p> <p>DRAWN BY: LSHB CHECKED BY: DW</p> <p>DATE: 12-AW-510</p>																									
<p>REVISIONS:</p> <table border="1"> <tr> <th>NO.</th> <th>DATE</th> <th>DESCRIPTION</th> </tr> <tr> <td>1</td> <td>12-11-2020</td> <td>ISSUED FOR PERMIT</td> </tr> <tr> <td>2</td> <td>12-11-2020</td> <td>ISSUED FOR PERMIT</td> </tr> <tr> <td>3</td> <td>12-11-2020</td> <td>ISSUED FOR PERMIT</td> </tr> </table>		NO.	DATE	DESCRIPTION	1	12-11-2020	ISSUED FOR PERMIT	2	12-11-2020	ISSUED FOR PERMIT	3	12-11-2020	ISSUED FOR PERMIT	<p>REVISIONS:</p> <table border="1"> <tr> <th>NO.</th> <th>DATE</th> <th>DESCRIPTION</th> </tr> <tr> <td>1</td> <td>12-11-2020</td> <td>ISSUED FOR PERMIT</td> </tr> <tr> <td>2</td> <td>12-11-2020</td> <td>ISSUED FOR PERMIT</td> </tr> <tr> <td>3</td> <td>12-11-2020</td> <td>ISSUED FOR PERMIT</td> </tr> </table>		NO.	DATE	DESCRIPTION	1	12-11-2020	ISSUED FOR PERMIT	2	12-11-2020	ISSUED FOR PERMIT	3	12-11-2020	ISSUED FOR PERMIT
NO.	DATE	DESCRIPTION																									
1	12-11-2020	ISSUED FOR PERMIT																									
2	12-11-2020	ISSUED FOR PERMIT																									
3	12-11-2020	ISSUED FOR PERMIT																									
NO.	DATE	DESCRIPTION																									
1	12-11-2020	ISSUED FOR PERMIT																									
2	12-11-2020	ISSUED FOR PERMIT																									
3	12-11-2020	ISSUED FOR PERMIT																									
<p>NOTES:</p> <ol style="list-style-type: none"> 1. ALL DIMENSIONS ARE IN MM. 2. ALL ELEVATIONS ARE VIEWED FROM OUTSIDE. 3. ALL DIMENSIONS TO BE REVERSED ON SHIL. <p>LEGEND:</p> <p>(M) - DIM. MARK NO.</p> <p>(A) - DIM. MARK NO.</p> <ol style="list-style-type: none"> 1. F.F.L. - FINISHED FLOOR LEVEL 2. S.F.L. - STRUCTURE FLOOR LEVEL 3. S.F.L. - FINISHED FLOOR LEVEL 4. S.F.L. - FINISHED FLOOR LEVEL 5. S.F.L. - FINISHED FLOOR LEVEL 		<p>NOTES:</p> <ol style="list-style-type: none"> 1. ALL DIMENSIONS ARE IN MM. 2. ALL ELEVATIONS ARE VIEWED FROM OUTSIDE. 3. ALL DIMENSIONS TO BE REVERSED ON SHIL. <p>LEGEND:</p> <p>(M) - DIM. MARK NO.</p> <p>(A) - DIM. MARK NO.</p> <ol style="list-style-type: none"> 1. F.F.L. - FINISHED FLOOR LEVEL 2. S.F.L. - STRUCTURE FLOOR LEVEL 3. S.F.L. - FINISHED FLOOR LEVEL 4. S.F.L. - FINISHED FLOOR LEVEL 5. S.F.L. - FINISHED FLOOR LEVEL 																									
<p>ARCHITECT: AEC</p> <p>STRUCTURAL ENGINEER: Gammon</p> <p>MECHANICAL ENGINEER: ARUP</p> <p>ELECTRICAL ENGINEER: MENYARDT</p>		<p>ARCHITECT: AEC</p> <p>STRUCTURAL ENGINEER: Gammon</p> <p>MECHANICAL ENGINEER: ARUP</p> <p>ELECTRICAL ENGINEER: MENYARDT</p>																									
<p>CLIENT: AEC</p>		<p>CLIENT: AEC</p>																									
<p>NO. 12: 12-AW-510 SCALE: 1:80</p> <p>DATE: 12-AW-510</p> <p>DRAWN BY: LSHB CHECKED BY: DW</p> <p>DATE: 12-AW-510</p>		<p>NO. 12: 12-AW-510 SCALE: 1:80</p> <p>DATE: 12-AW-510</p> <p>DRAWN BY: LSHB CHECKED BY: DW</p> <p>DATE: 12-AW-510</p>																									

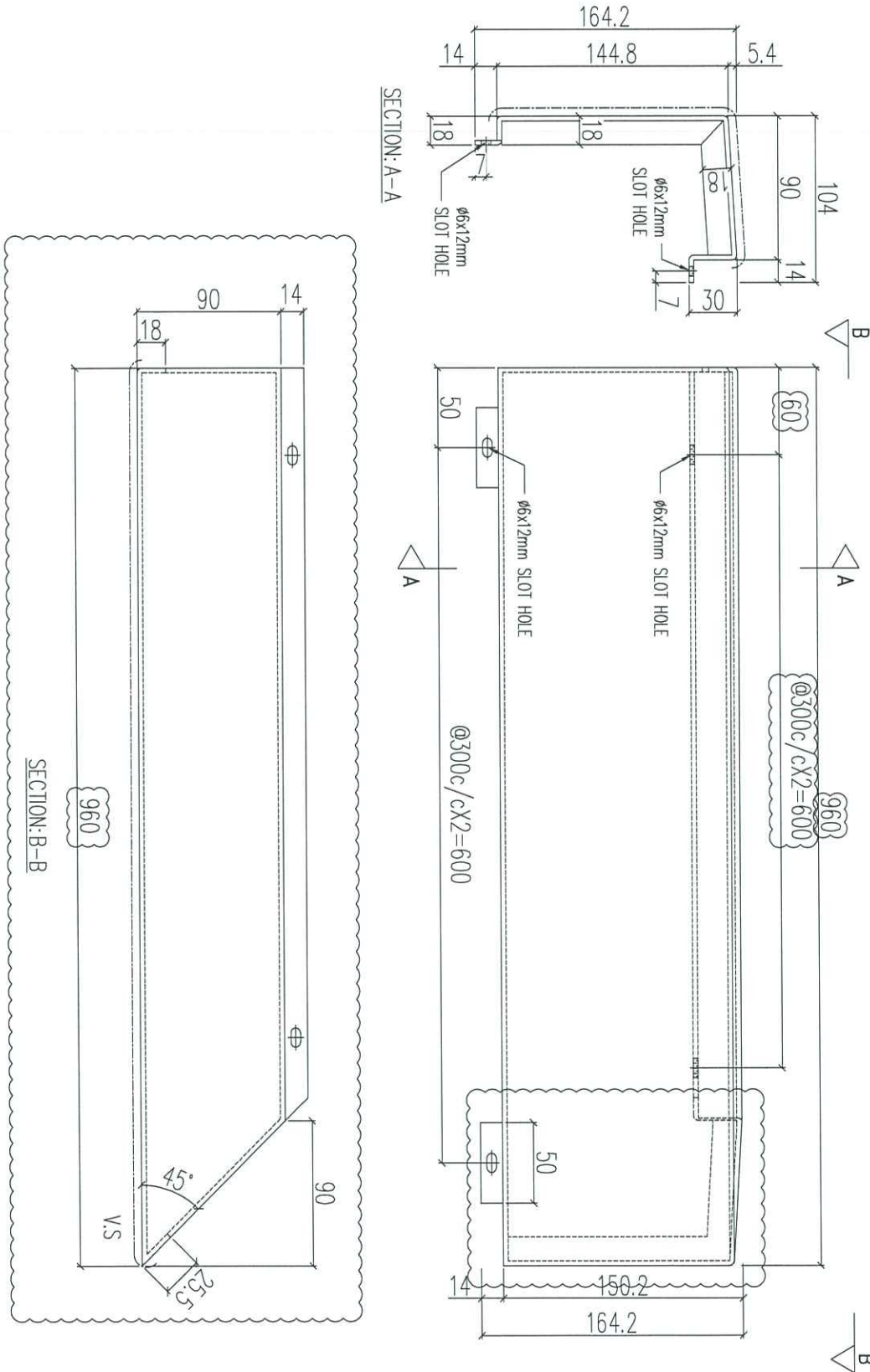


美特鋁質 有限公司
MIDI Aluminium Fabricator Ltd.

工程號 J852 地盤 亞答老街

送地盤

說明：—— 為噴塗面



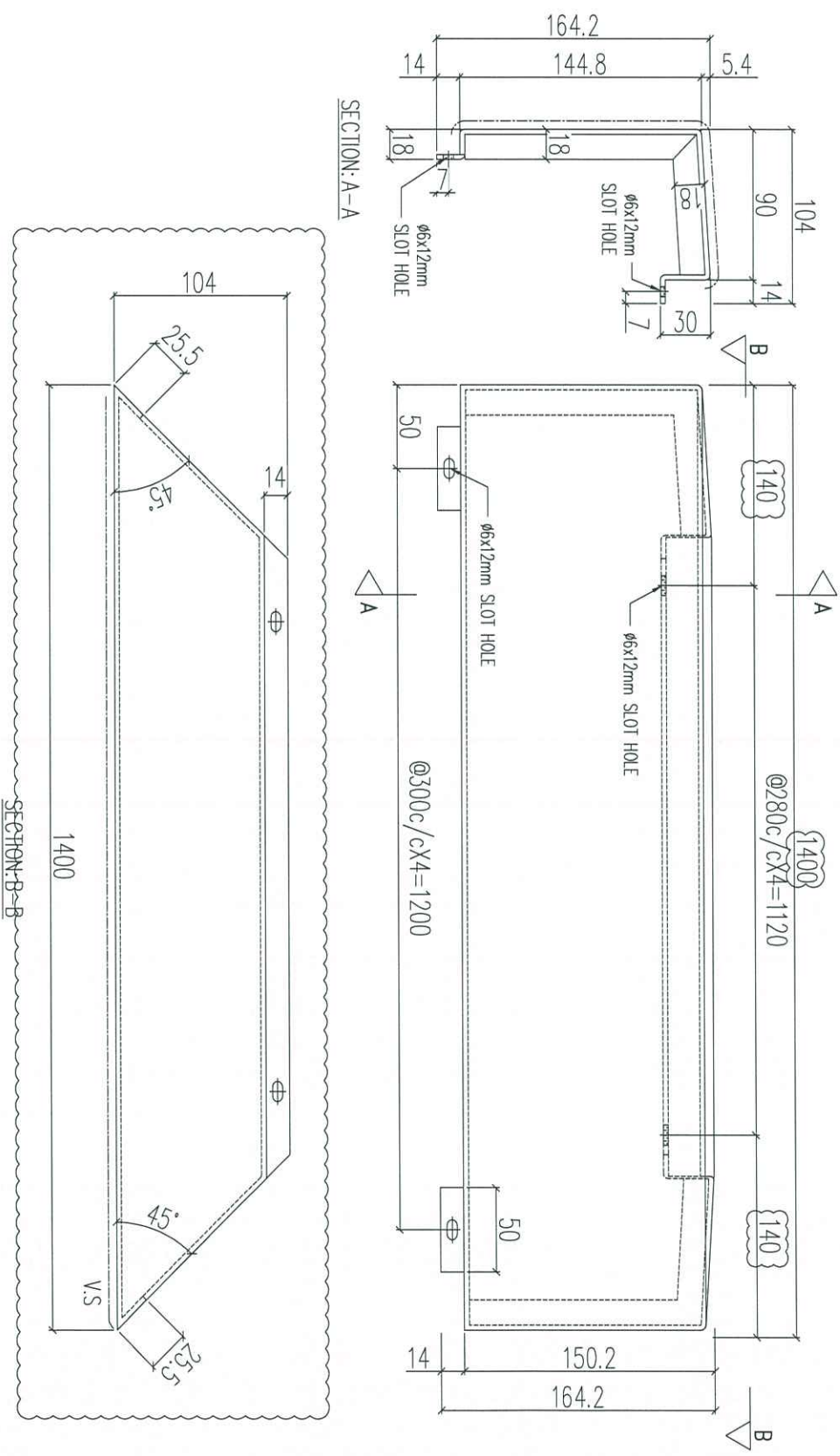
序號	物料編號	數量	使用位置	樓層
01	T1-ACD-C01	3	見派位圖	3F~6F
02	T2-ACD-C01	3	見派位圖	3F~6F
03	T3-ACD-C01	3	見派位圖	3F~6F

名稱	鋁板加工圖	制圖	LHR	2020.12.27	修改	A
材料	3mm THK. ALUM. CLADDING	復核	-	-	日期	2021.02.24
顏色	UCT201498XL(A)-3	批准			圖號	J852-ACA-ACD-C01

工程號	J852	地盤	亞答老街
-----	------	----	------



說明：———— 為噴塗面



序號	物料編號	數量	使用位置	樓層
01	T1-ACD-C02	3	見派位圖	3F~6F
02	T2-ACD-C02	3	見派位圖	3F~6F
03	T3-ACD-C02	3	見派位圖	3F~6F

名稱	鋁板加工圖	制圖	LHR	2020.12.27	修改	A
材料	3mm THK. ALUM. CLADDING	復核	-	-	日期	2021.02.24
顏色	UCT201498XL(A)-3	批准			圖號	J852-ACA-ACD-C02



美特鋁質 有限公司
MIDI Aluminium Fabricator Ltd.

工程號

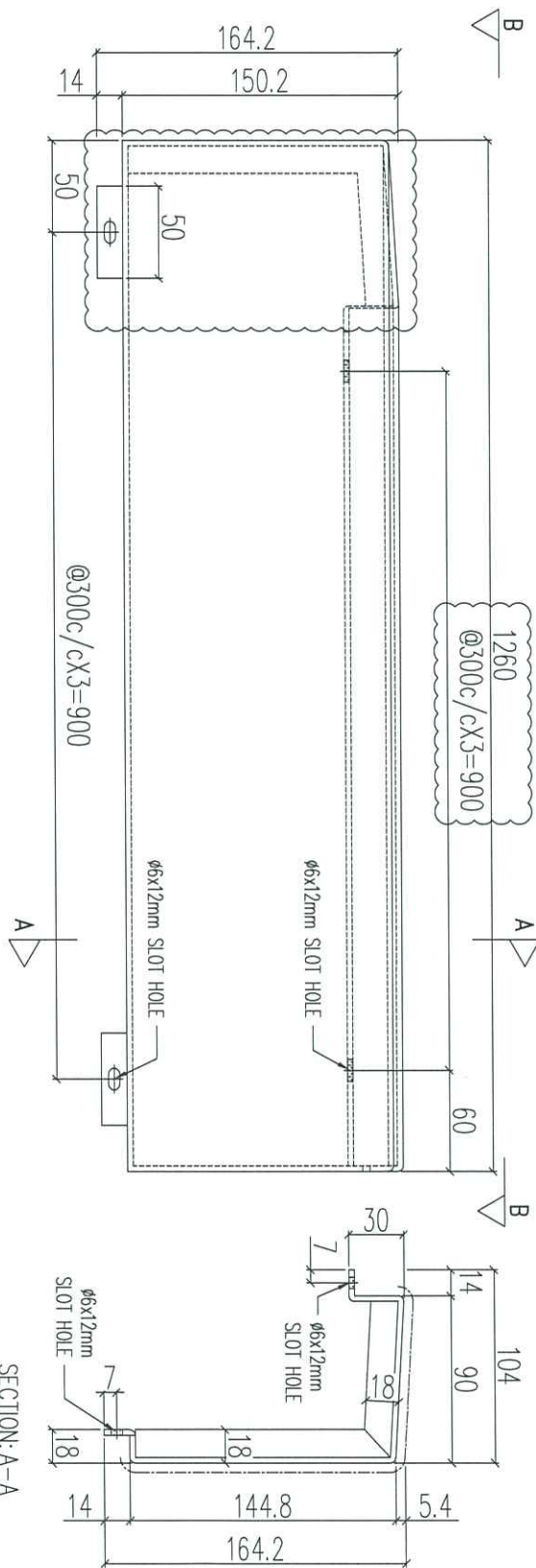
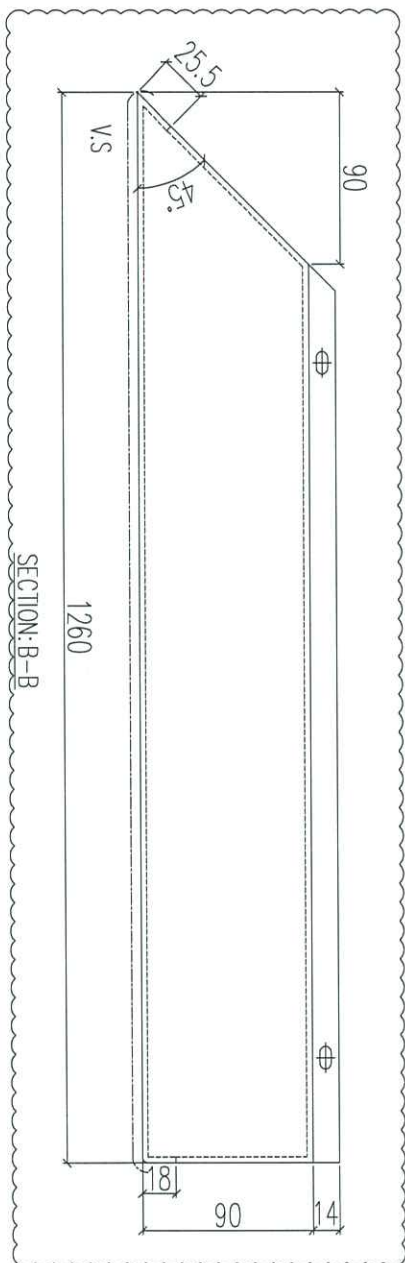
J852

地盤

亞皆老街

送地盤

說明：—— 為噴塗面



序號	物料編號	數量	使用位置	樓層
01	T1-ACD-C03	3	見派位圖	3F~6F
02	T2-ACD-C03	3	見派位圖	3F~6F
03	T3-ACD-C03	3	見派位圖	3F~6F

名稱	鋁板加工圖	制圖	LHR	2020.12.27	修改	A
材料	3mm THK. ALUM. CLADDING	復核	-	-	日期	2021.02.24
顏色	UCT201498XL(A)-3	批准			圖號	J852-ACA-ACD-C03



美特鋁質 有限公司
MIDI Aluminium Fabricator Ltd.

工程號

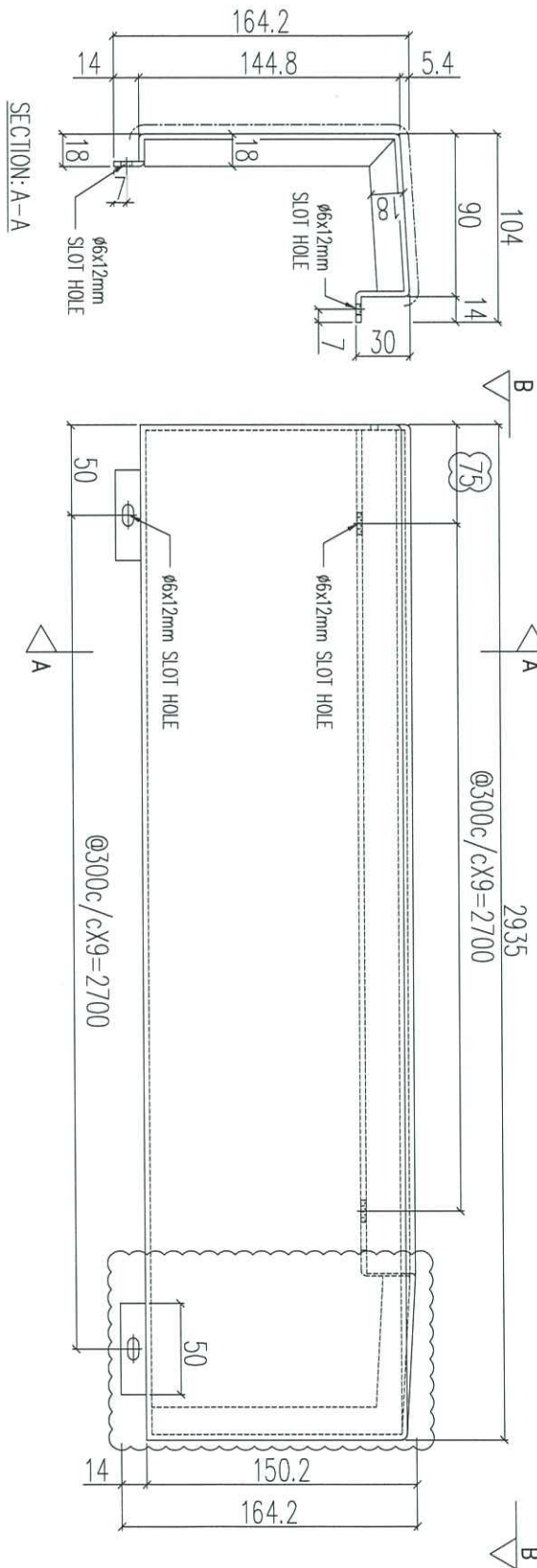
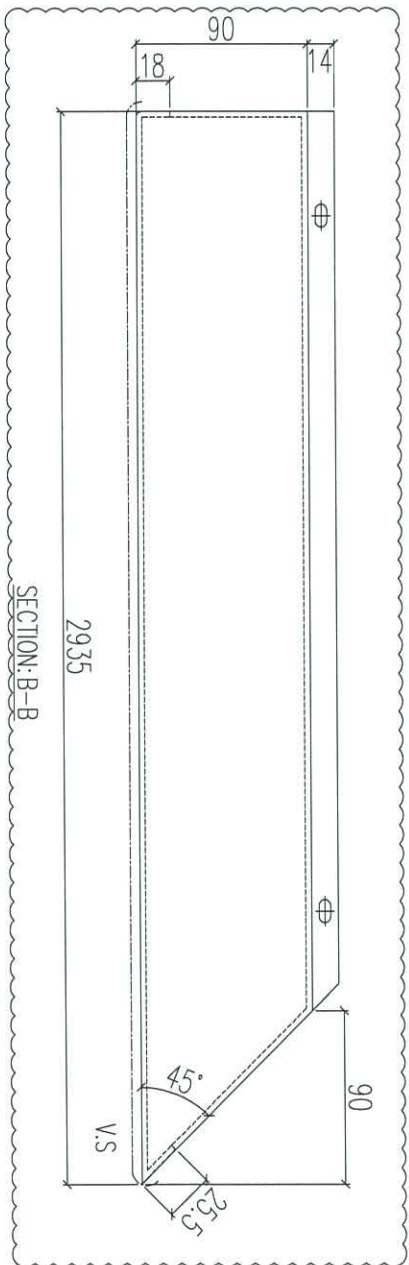
J852

地盤

亞皆老街

送地盤

說明：—— 為噴塗面



序號	物料編號	數量	使用位置	樓層
01	T1-ACD-C04	3	見派位圖	3F~6F
02	T2-ACD-C04	3	見派位圖	3F~6F
03	T3-ACD-C04	3	見派位圖	3F~6F

名稱	鋁板加工圖	制圖	LHR	2020.12.27	修改	A
材料	3mm THK. ALUM. CLADDING	復核	-	-	日期	2021.02.24
顏色	UCT201498XL(A)-3	批准			圖號	J852-ACA-ACD-C04

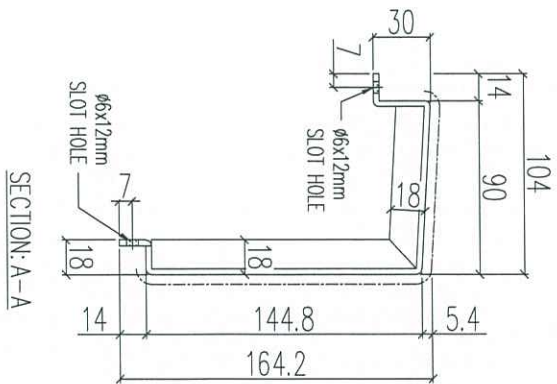
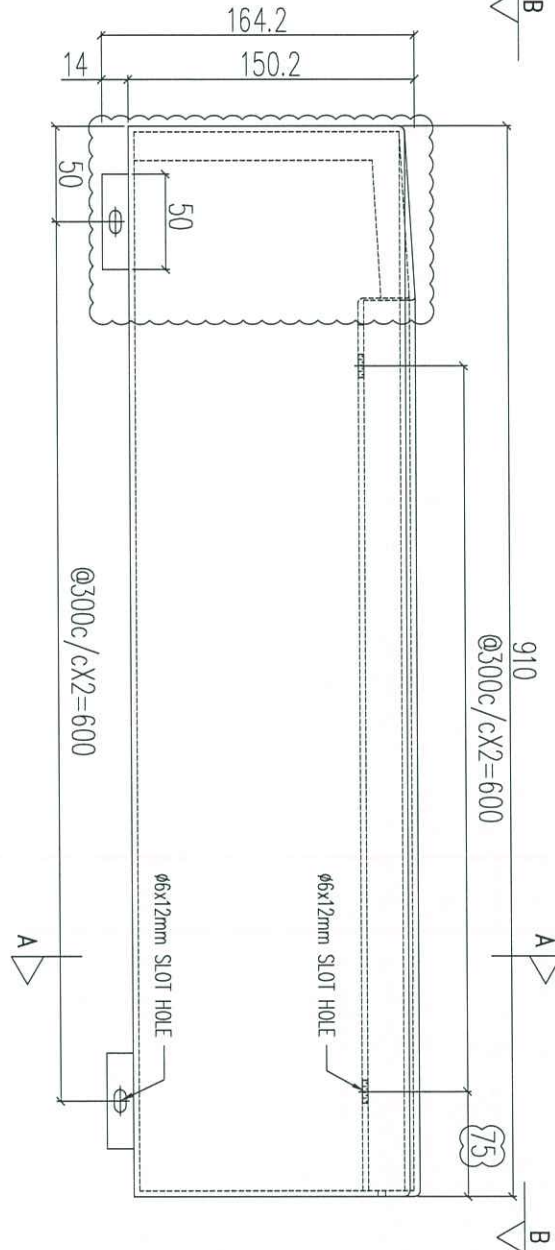
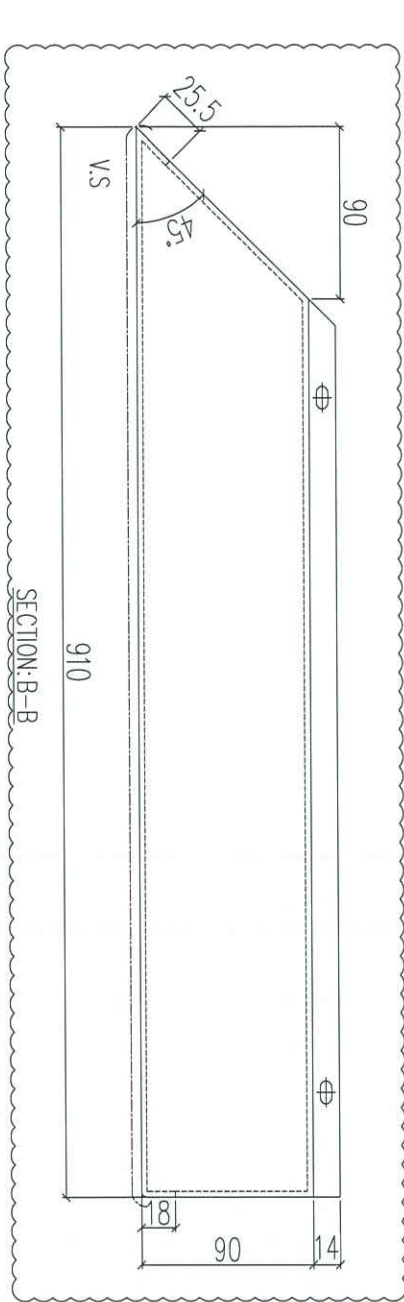


美特鋁質 有限公司
MIDI Aluminium Fabricator Ltd.

工程號 J852 地盤 亞答老街

送地盤

說明：—— 為噴塗面



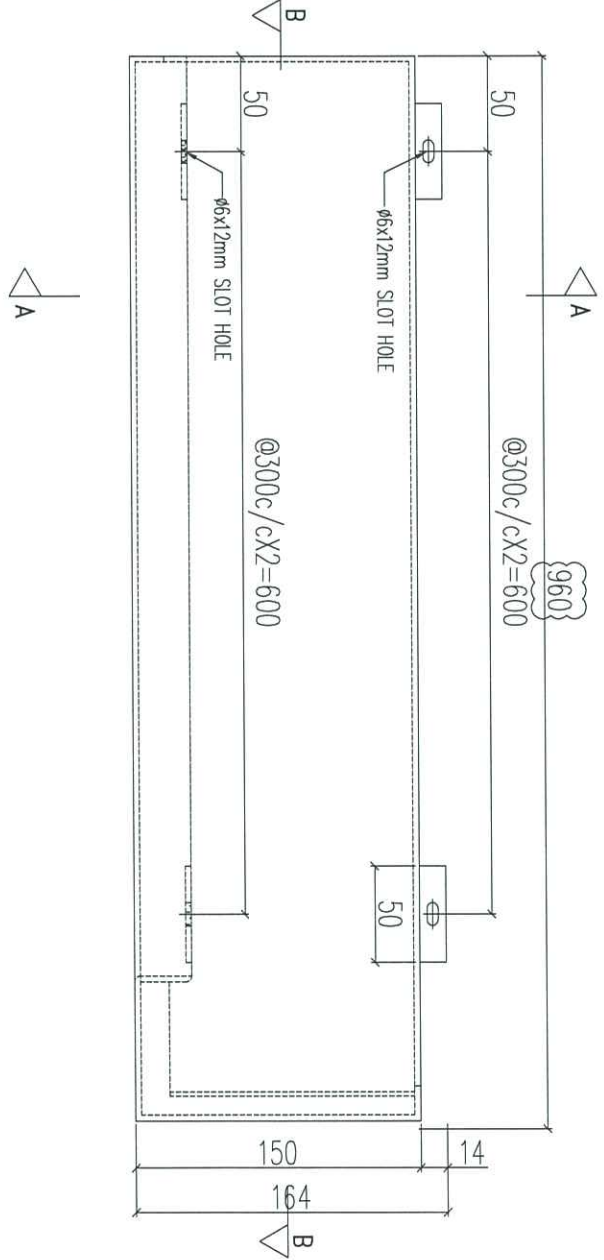
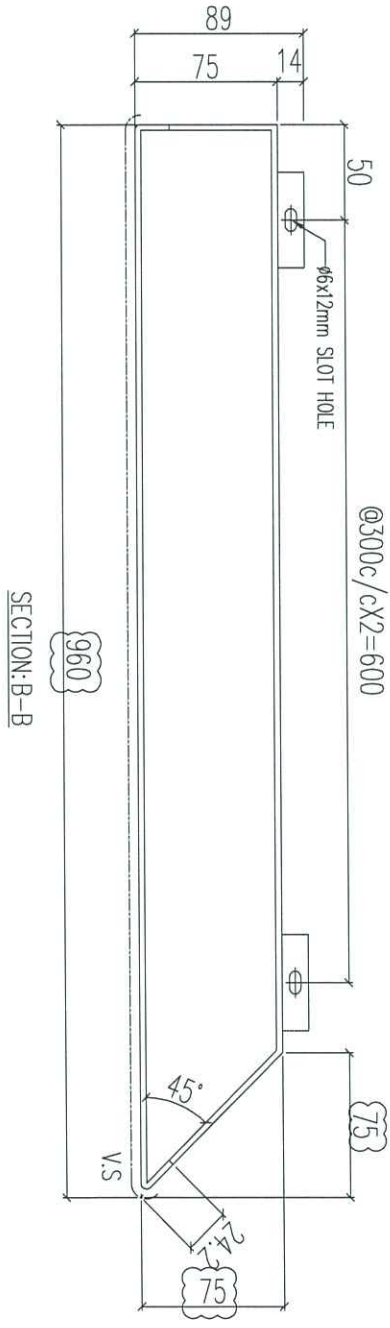
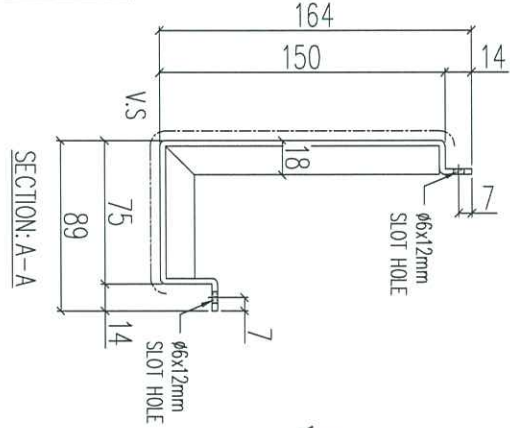
序號	物料編號	數量	使用位置	樓層
01	T1-ACD-C05	3	見派位圖	3F~6F
02	T2-ACD-C05	3	見派位圖	3F~6F
03	T3-ACD-C05	3	見派位圖	3F~6F

名稱	鋁板加工圖	制圖	LHR	2020.12.27	修改	A
材料	3mm THK. ALUM. CLADDING	復核	-	-	日期	2021.02.24
顏色	UCT201498XL(A)-3	批准			圖號	J852-ACA-ACD-C05

工程號	J852	地盤	亞答街
-----	------	----	-----



說明：—— 為噴塗面



序號	物料編號	數量	使用位置	樓層
01	T1-ACD-C06	3	見派位圖	3F~6F
02	T2-ACD-C06	3	見派位圖	3F~6F
03	T3-ACD-C06	3	見派位圖	3F~6F

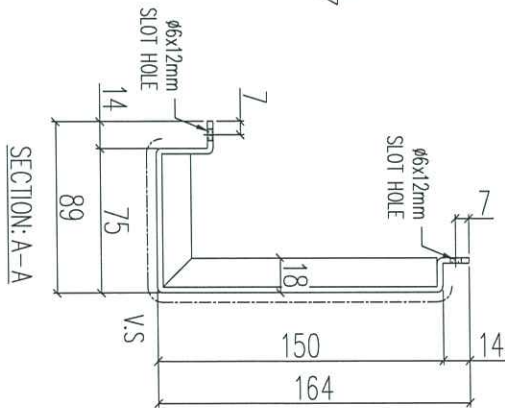
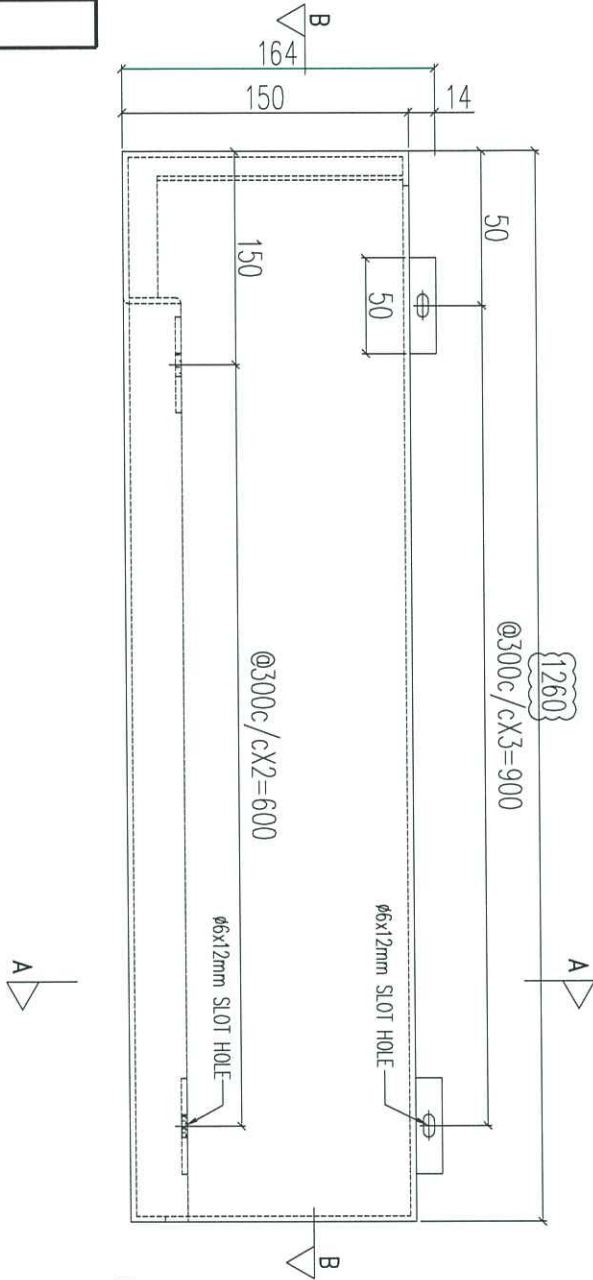
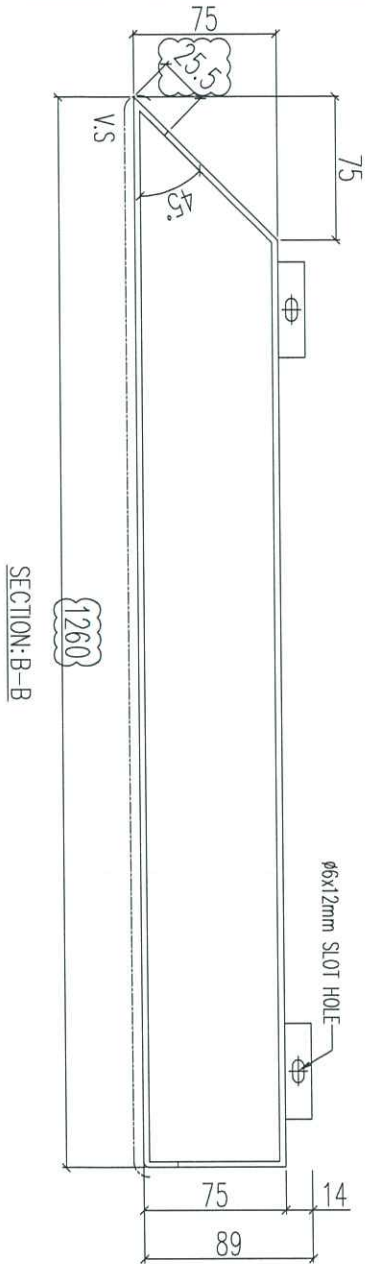
名稱	鋁板加工圖	制圖	LHR	2020.12.27	修改	A	B
材料	3mm THK. ALUM. CLADDING	復核	-	-	日期	2021.01.21	2021.02.24
顏色	UCT201498XL(A)-3	批准			圖號	J852-ACA-ACD-C06	



工程號	J852	地盤	亞皆老街
-----	------	----	------



說明：—— 為噴塗面



序號	物料編號	數量	使用位置	樓層
01	T1-ACD-C08	3	見派位圖	3F~6F
02	T2-ACD-C08	3	見派位圖	3F~6F
03	T3-ACD-C08	3	見派位圖	3F~6F

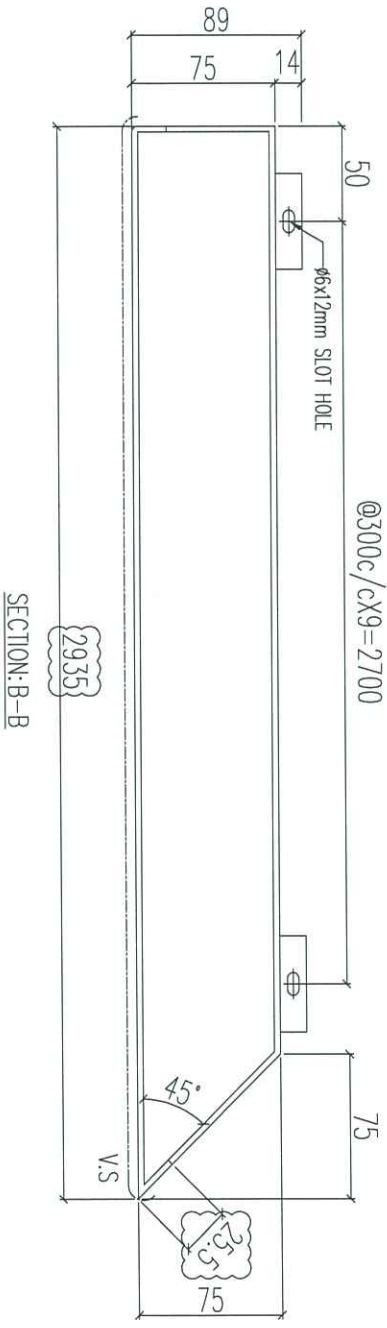
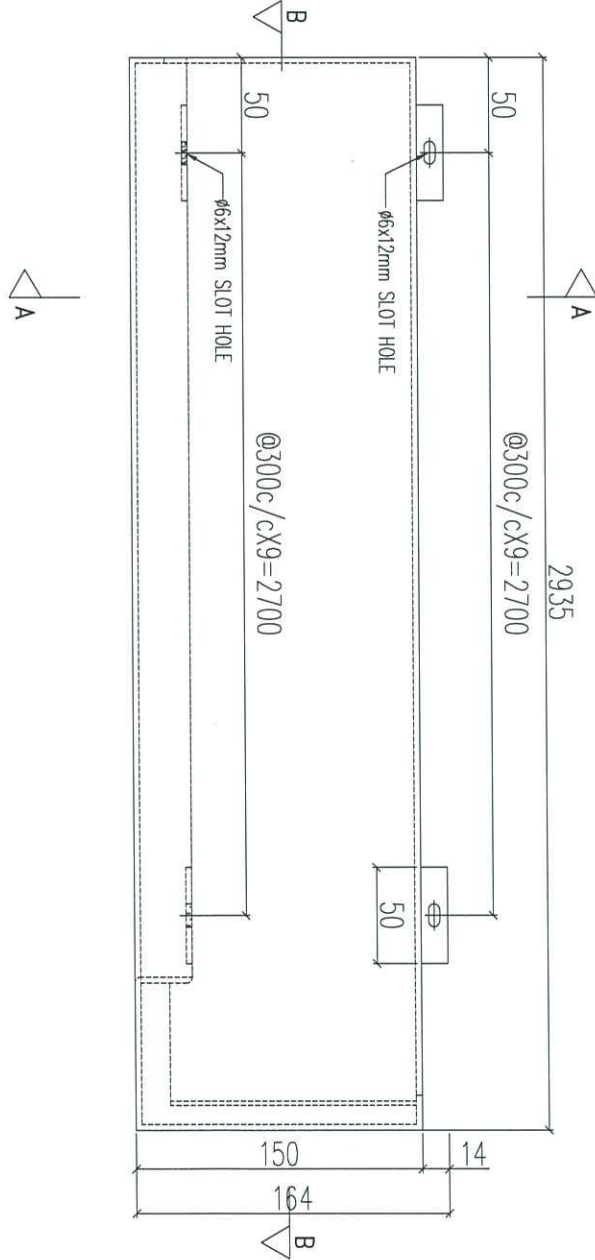
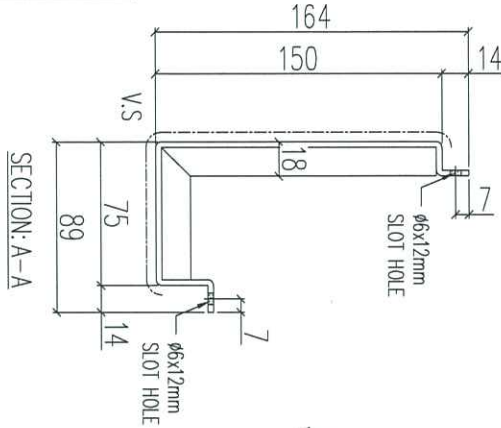
名稱	鋁板加工圖	制圖	LHR	2020.12.27	修改	A	B
材料	3mm THK. ALUM. CLADDING	復核	-	-	日期	2021.01.21	2021.02.24
顏色	UCT201498XL(A)-3	批准			圖號	J852-ACA-ACD-C08	



工程號	J852	地盤	亞答街
-----	------	----	-----



說明：—— 為噴塗面



序號	物料編號	數量	使用位置	樓層
01	T1-ACD-C09	3	見派位圖	3F~6F
02	T2-ACD-C09	3	見派位圖	3F~6F
03	T3-ACD-C09	3	見派位圖	3F~6F

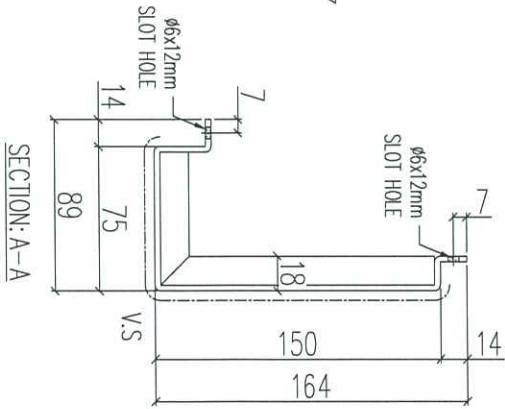
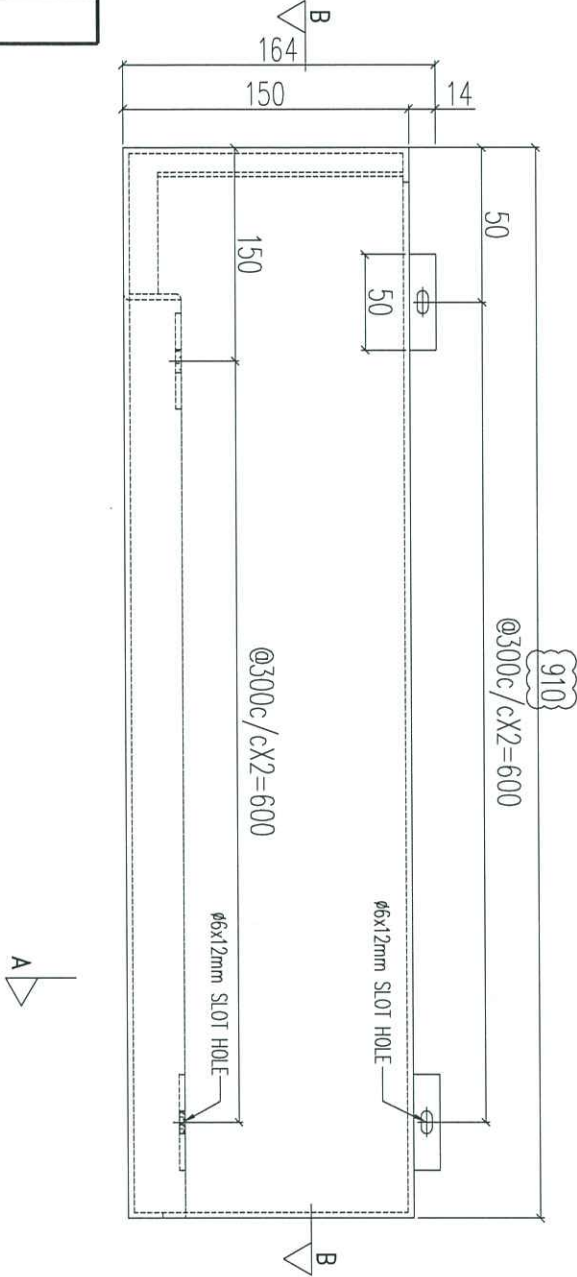
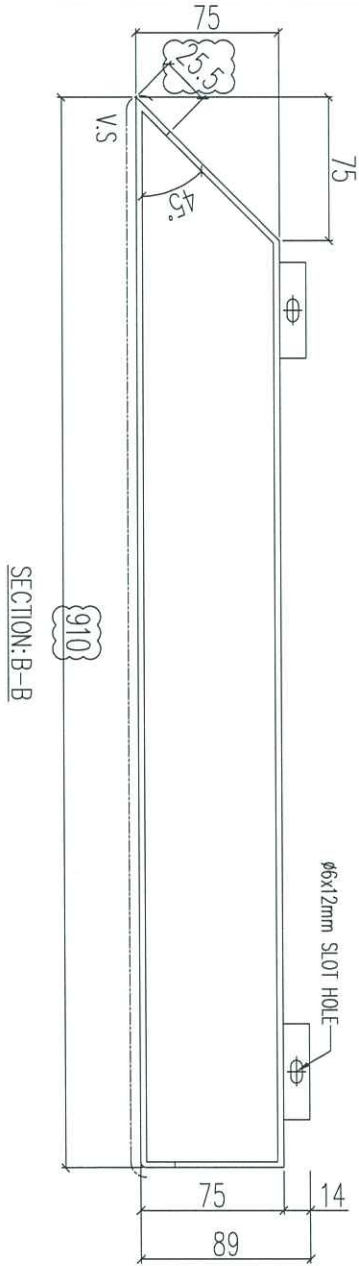
名稱	鋁板加工圖	制圖	LHR	2020.12.27	修改	A	B
材料	3mm THK. ALUM. CLADDING	復核	-	-	日期	2021.01.21	2021.02.24
顏色	UCT201498XL(A)-3	批准			圖號	J852-ACA-ACD-C09	



工程號	J852	地盤	亞答街
-----	------	----	-----

送地盤

說明：———— 為噴塗面



序號	物料編號	數量	使用位置	樓層
01	T1-ACD-C10	3	見派位圖	3F~6F
02	T2-ACD-C10	3	見派位圖	3F~6F
03	T3-ACD-C10	3	見派位圖	3F~6F

名稱	鋁板加工圖	制圖	LHR	2020.12.27	修改	A	B
材料	3mm THK. ALUM. CLADDING	復核	-	-	日期	2021.01.21	2021.02.24
顏色	UCT201498XL(A)-3	批准			圖號	J852-ACA-ACD-C10	

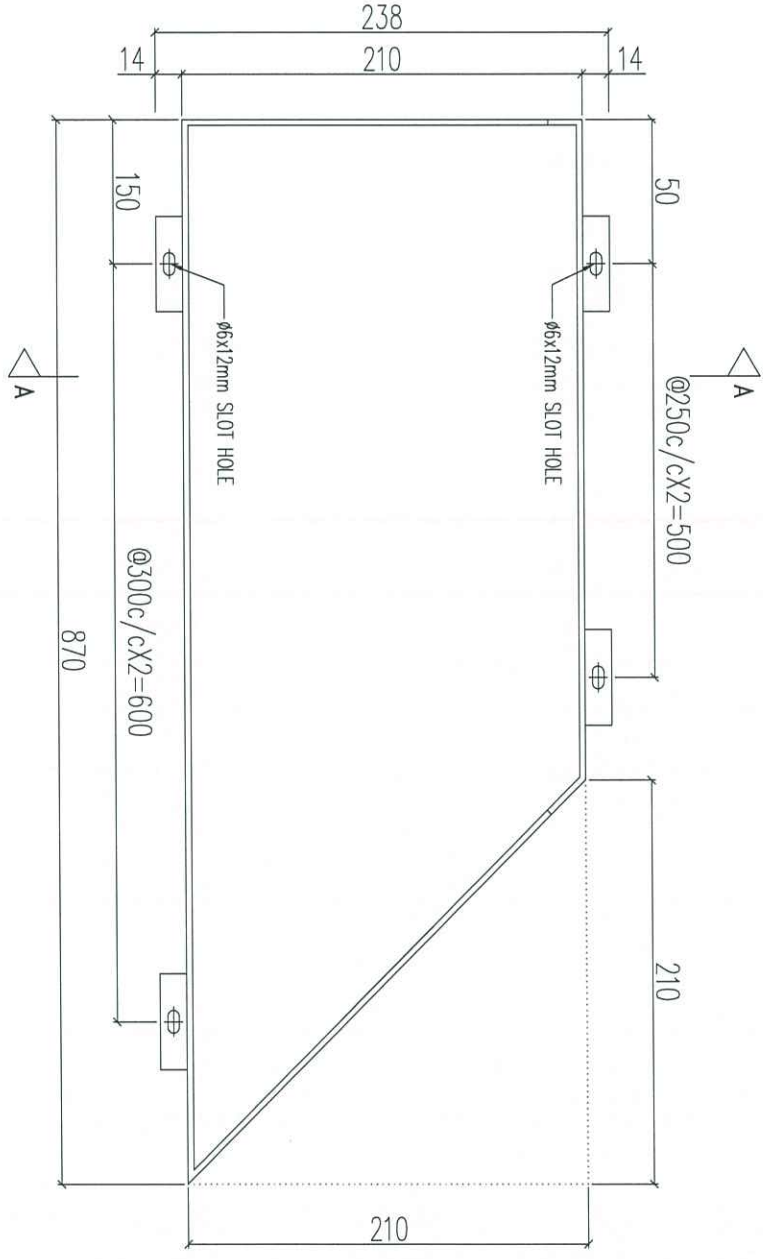
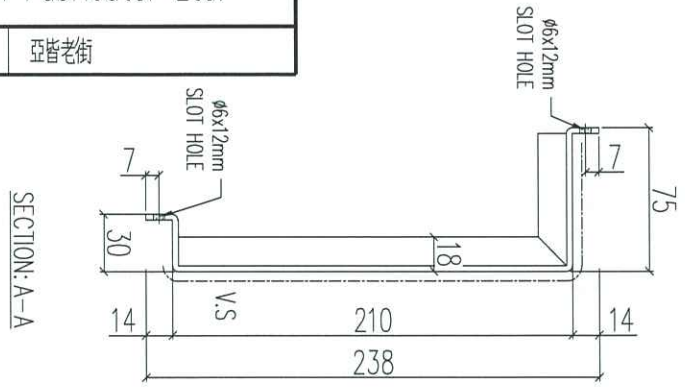


美特鋁質 有限公司
MIDI Aluminium Fabricator Ltd.

工程號	J852	地盤	亞答老街
-----	------	----	------

送地盤

說明：———— 為噴塗面

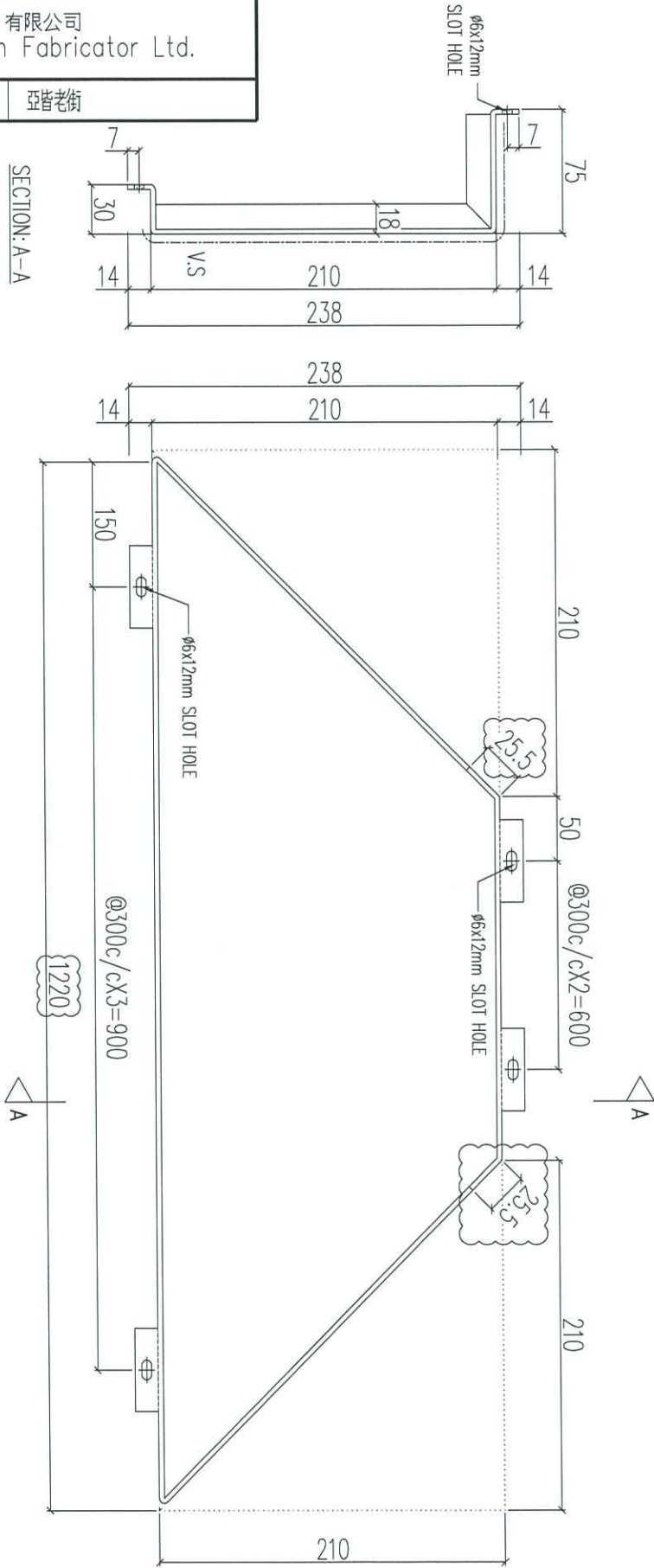


序號	物料編號	數量	使用位置	樓層
01	T1-ACD-C11	3	見派位圖	3F~6F
02	T2-ACD-C11	3	見派位圖	3F~6F
03	T3-ACD-C11	3	見派位圖	3F~6F

名稱	鋁板加工圖	制圖	LHR	2020.12.27	修改	A	B
材料	3mm THK. ALUM. CLADDING	復核	-	-	日期	2021.01.21	2021.02.24
顏色	UCT201498XL(A)-3	批准			圖號	J852-ACA-ACD-C11	



說明：———— 為噴塗面



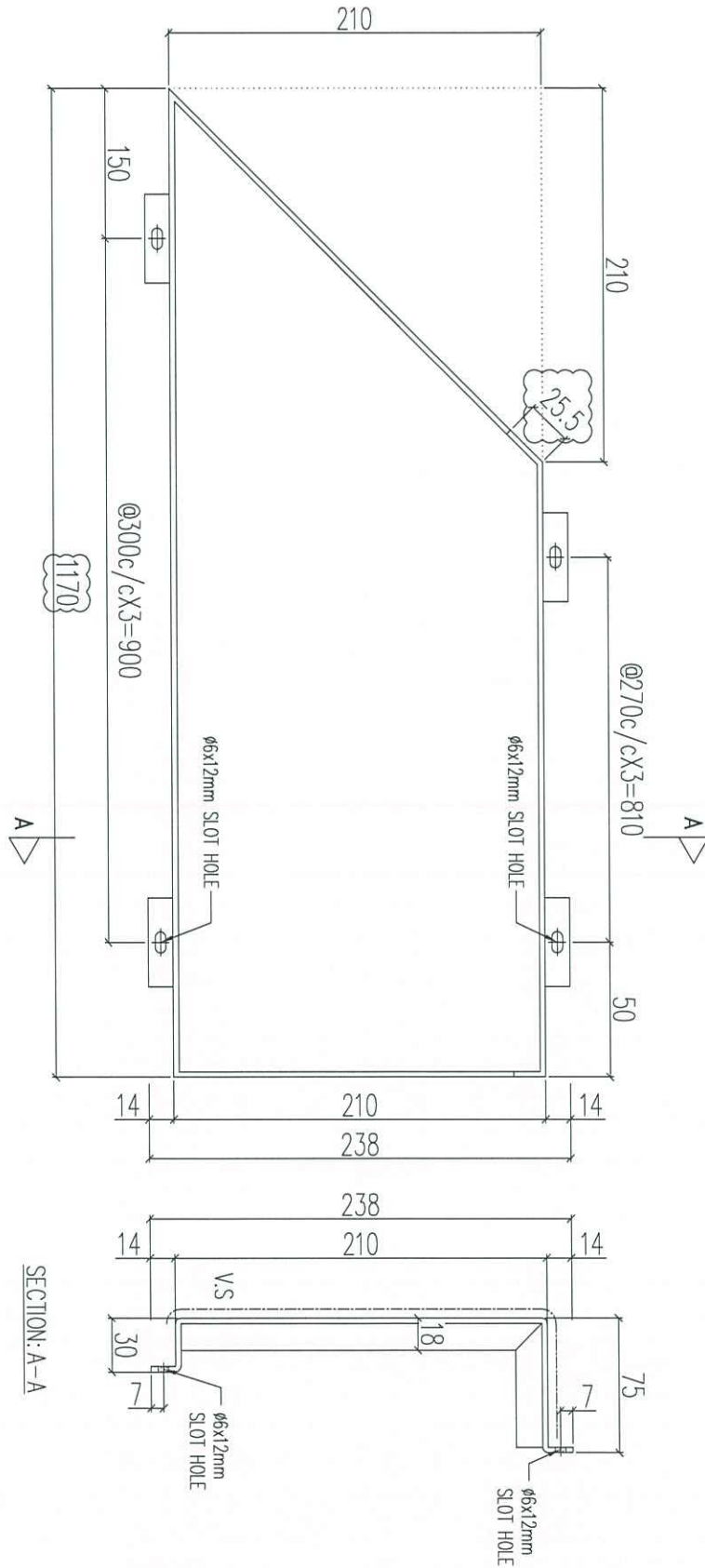
序號	物料編號	數量	使用位置	樓層
01	T1-ACD-C12	3	見派位圖	3F~6F
02	T2-ACD-C12	3	見派位圖	3F~6F
03	T3-ACD-C12	3	見派位圖	3F~6F

名稱	鋁板加工圖	制圖	LHR	2020.12.27	修改	A
材料	3mm THK. ALUM. CLADDING	復核	-	-	日期	2021.02.24
顏色	UCT201498XL(A)-3	批准			圖號	J852-ACA-ACD-C12

工程號	J852	地盤	亞答街
-----	------	----	-----



說明：—— 為噴塗面

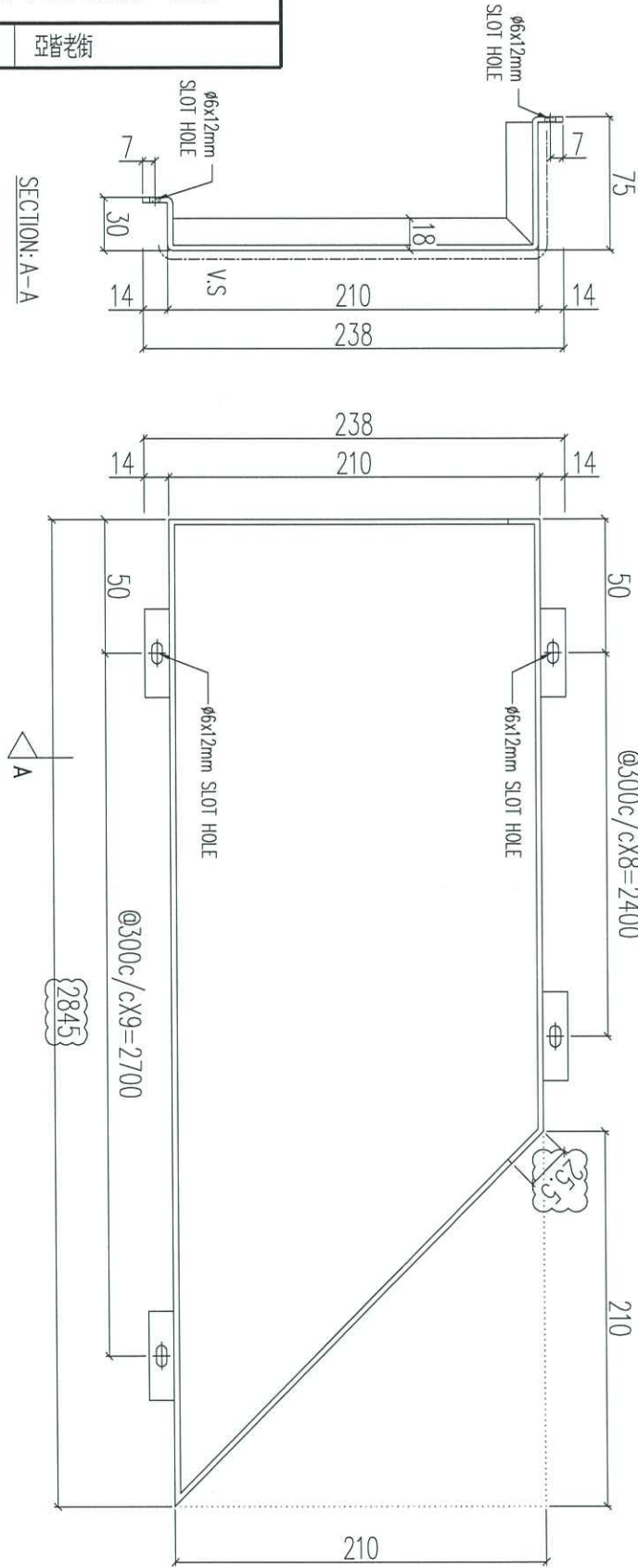


序號	物料編號	數量	使用位置	樓層
01	T1-ACD-C13	3	見派位圖	3F~6F
02	T2-ACD-C13	3	見派位圖	3F~6F
03	T3-ACD-C13	3	見派位圖	3F~6F

名稱	鋁板加工圖	制圖	LHR	2020.12.27	修改	A
材料	3mm THK. ALUM. CLADDING	復核	-	-	日期	2021.02.24
顏色	UCT201498XL(A)-3	批准			圖號	J852-ACA-ACD-C13



說明：—— 為噴塗面



序號	物料編號	數量	使用位置	樓層
01	T1-ACD-C14	3	見派位圖	3F~6F
02	T2-ACD-C14	3	見派位圖	3F~6F
03	T3-ACD-C14	3	見派位圖	3F~6F

名稱	鋁板加工圖	制圖	LHR	2020.12.27	修改	A
材料	3mm THK. ALUM. CLADDING	復核	-	-	日期	2021.02.24
顏色	UCT201498XL(A)-3	批准			圖號	J852-ACA-ACD-C14



工程號

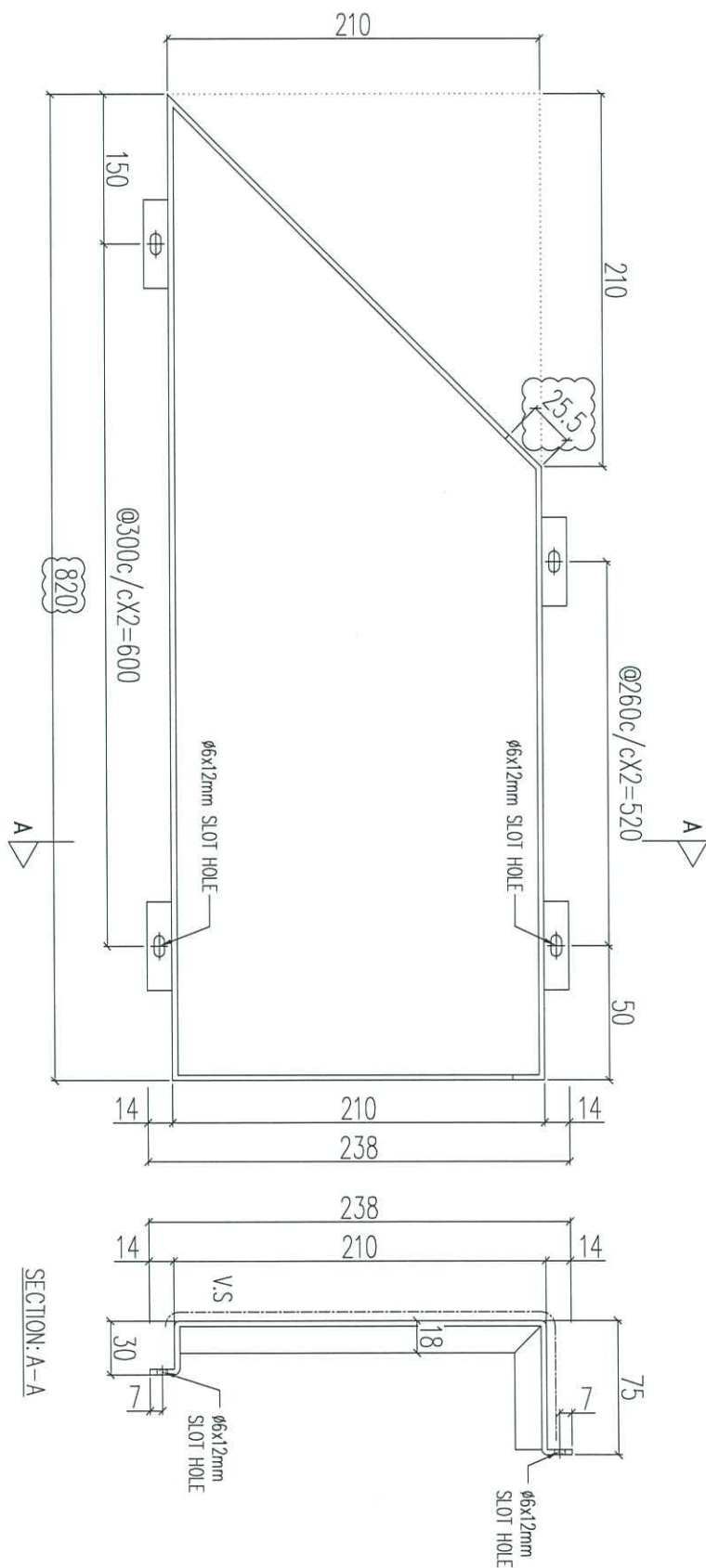
J852

地盤

亞答老街

送地盤

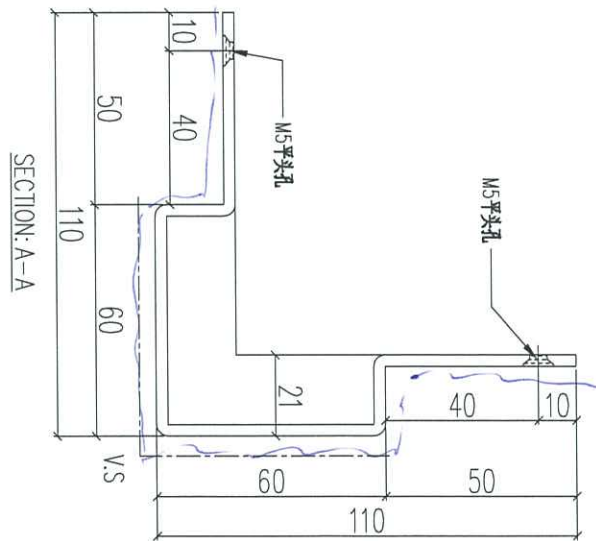
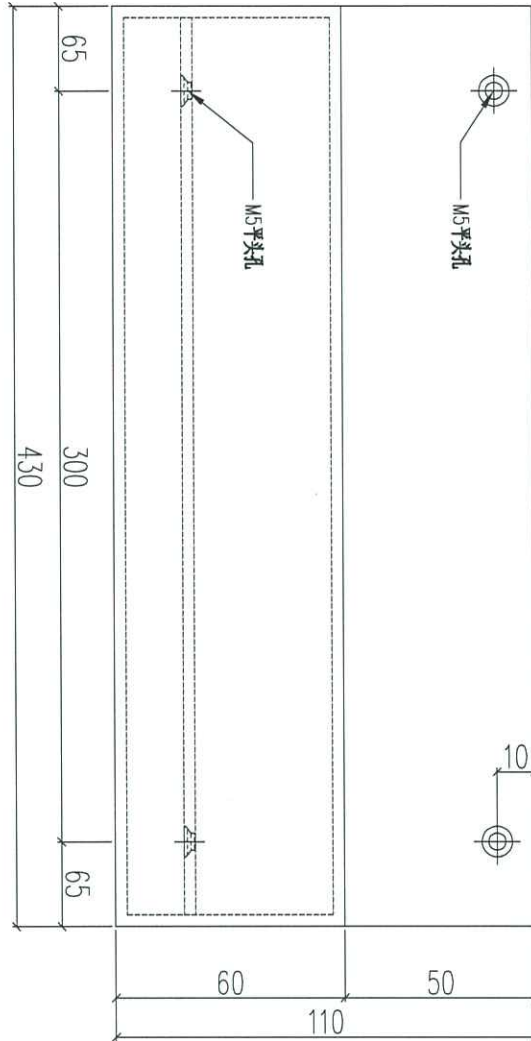
說明：—— 為噴塗面



序號	物料編號	數量	使用位置	樓層
01	T1-ACD-C15	3	見派位圖	3F~6F
02	T2-ACD-C15	3	見派位圖	3F~6F
03	T3-ACD-C15	3	見派位圖	3F~6F

名稱	鋁板加工圖	制圖	LHR	2020.12.27	修改	A
材料	3mm THK. ALUM. CLADDING	復核	-	-	日期	2021.02.24
顏色	UCT201498XL(A)-3	批准			圖號	J852-ACA-ACD-C15

組裝用



新增圖

序號	物料編號	數量	使用位置
01	T1-ACD-C16	6	見派位圖
02	T2-ACD-C16	6	見派位圖
03	T3-ACD-C16	6	見派位圖

名稱	鋁板加工圖	制圖	LHR	2020.12.27	修改	
材料	3mm 厚鋁板	復核	-	-	日期	
顏色	✓ UCT20K98XL(A)-3	批准			圖號	J852-ACA-ACD-C16

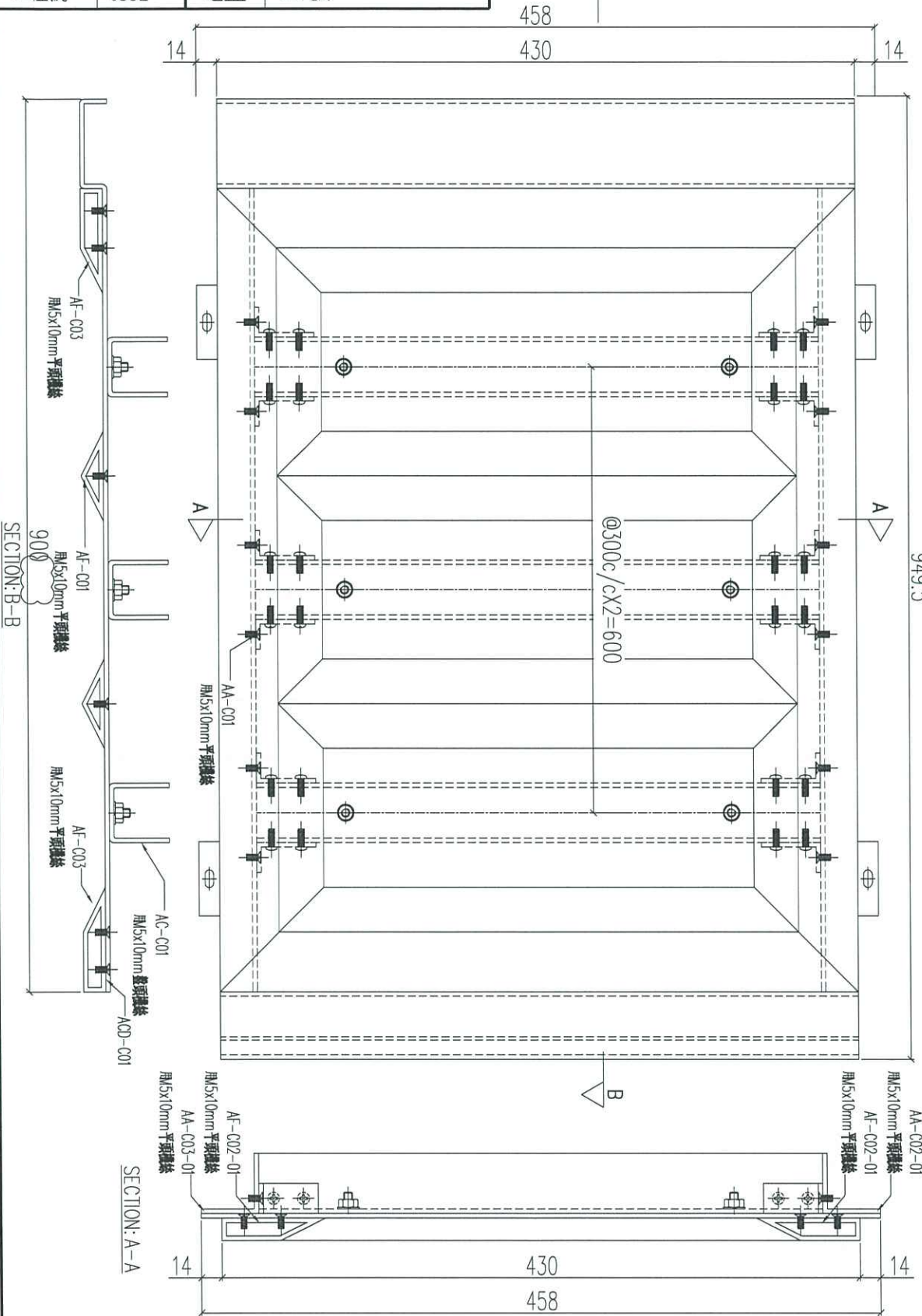


美特鋁質 有限公司
MIDI Aluminium Fabricator Ltd.

工程號 J852 地盤 亞答老街

組裝圖

送地盤

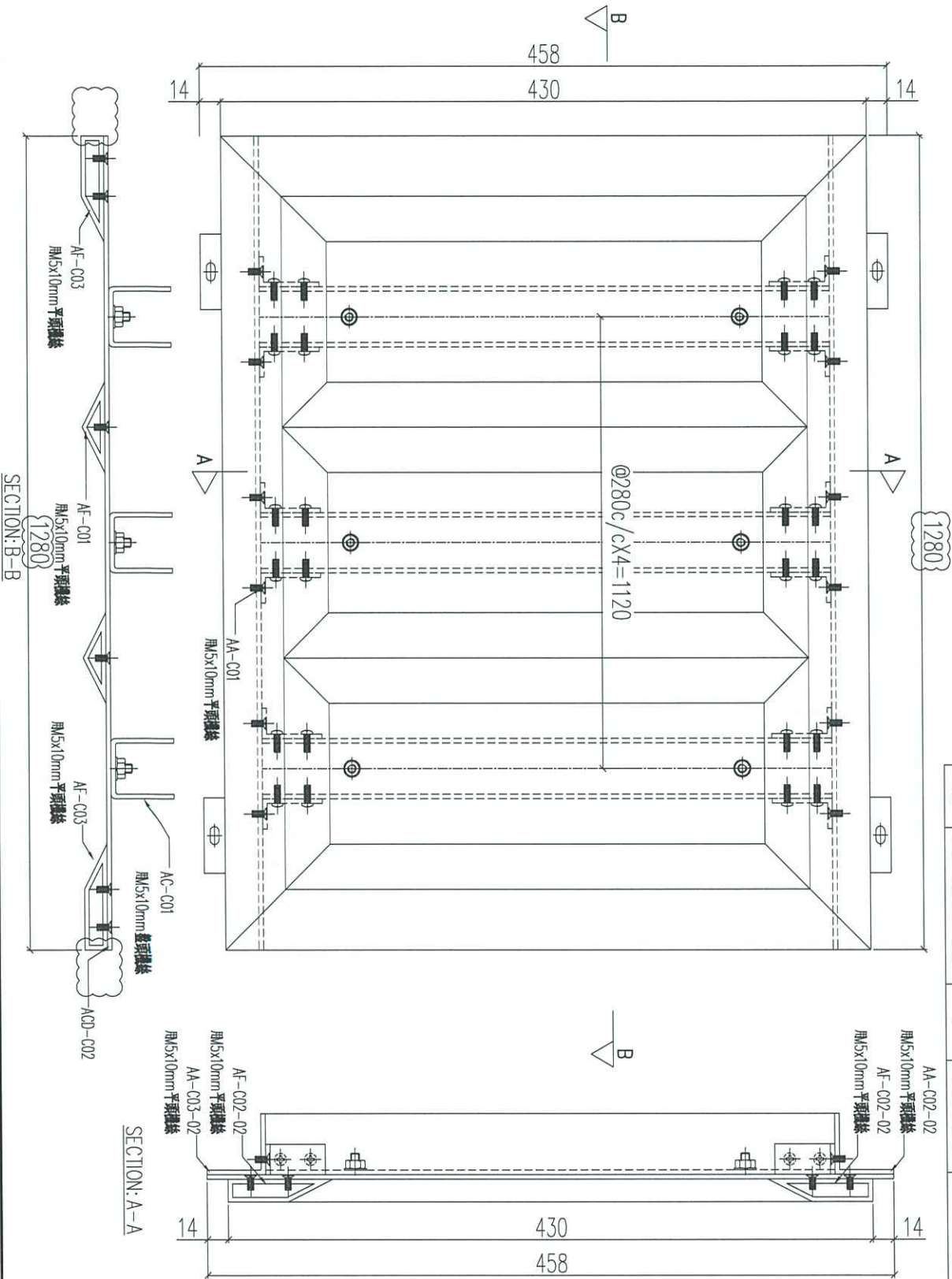


序號	物料編號	數量	使用位置	樓層
01	T1-UNA-C01	3	見派位圖	3F~6F
02	T2-UNA-C01	3	見派位圖	3F~6F
03	T3-UNA-C01	3	見派位圖	3F~6F

名稱	鋁板加工圖	制圖	LHR	2020.12.27	修改	A
材料	3mm THK. ALUM. CLADDING	復核	-	-	日期	2021.02.24
顏色	UCT201498XL(A)-3	批准			圖號	J852-ACA-UNA-C01

組裝圖

送地盤



序號	物料編號	數量	使用位置	樓層
01	T1-UNA-C02	3	見派位圖	3F~6F
02	T2-UNA-C02	3	見派位圖	3F~6F
03	T3-UNA-C02	3	見派位圖	3F~6F

名稱	鋁板加工圖	制圖	LHR	2020.12.27	修改	A
材料	3mm THK. ALUM. CLADDING	復核	-	-	日期	2021.02.24
顏色	UCT201498XL(A)-3	批准			圖號	J852-ACA-UNA-C02



工程號

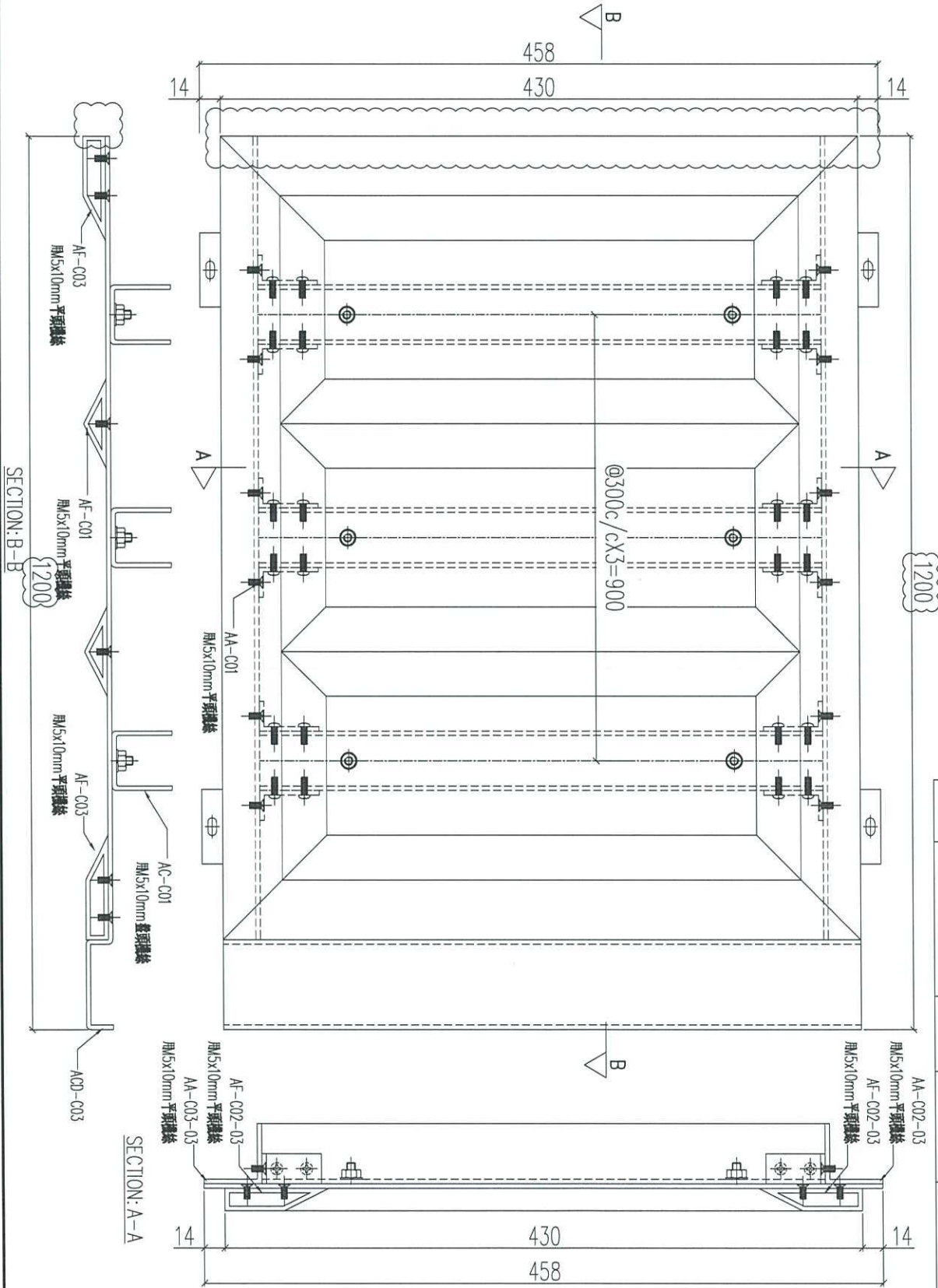
J852

地盤

亞答老街

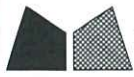
組裝圖

送地盤



序號	物料編號	數量	使用位置	樓層
01	T1-UNA-C03	3	見派位圖	3F~6F
02	T2-UNA-C03	3	見派位圖	3F~6F
03	T3-UNA-C03	3	見派位圖	3F~6F

名稱	鋁板加工圖	制圖	LHR	2020.12.27	修改	A
材料	3mm THK. ALUM. CLADDING	復核	-	-	日期	2021.02.24
顏色	UCT201498XL(A)-3	批准			圖號	J852-ACA-UNA-C03

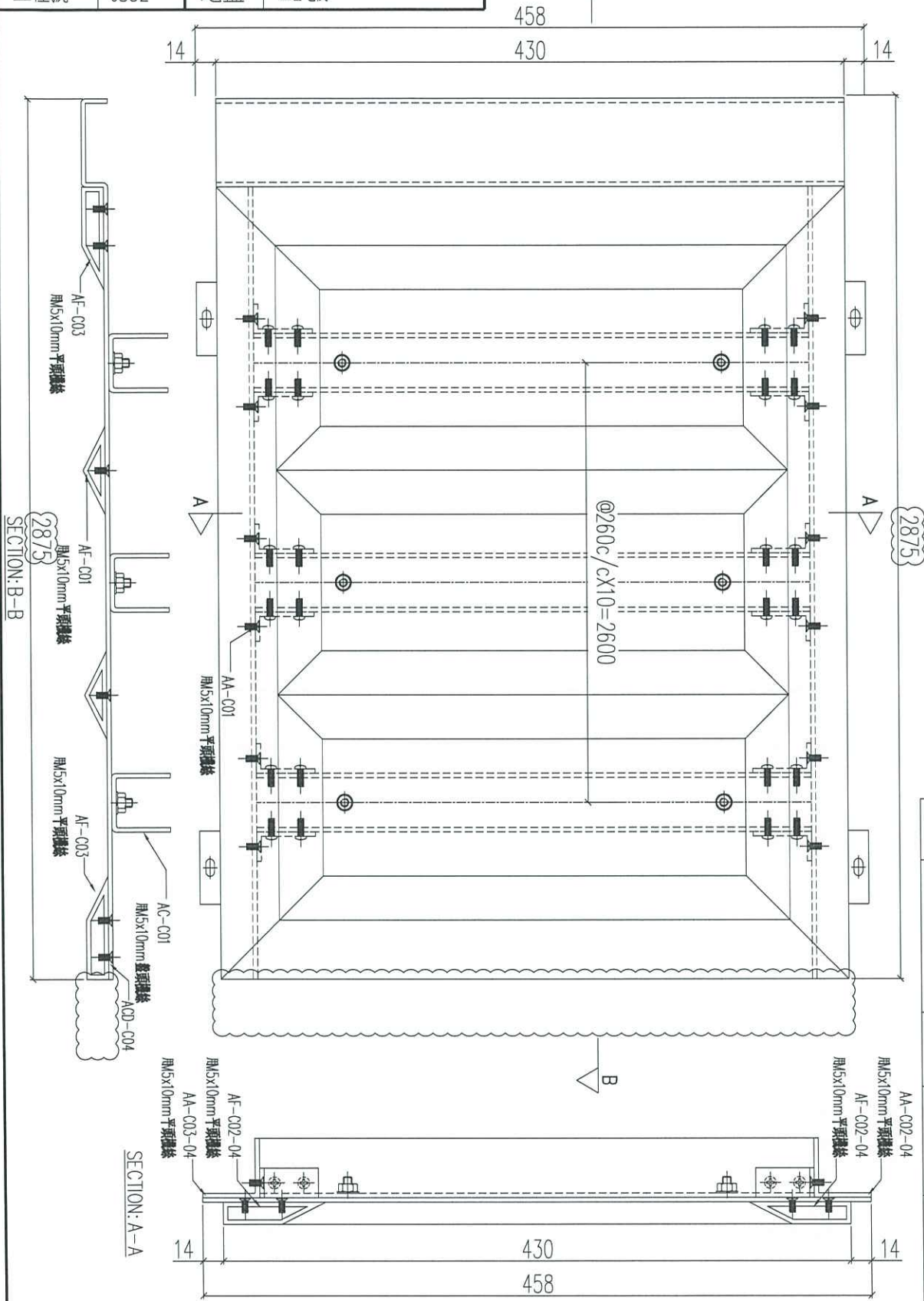


美特鋁質 有限公司
MIDI Aluminium Fabricator Ltd.

工程號 J852 地盤 亞答老街

組裝圖

送地盤



序號	物料編號	數量	使用位置	樓層
01	T1-UNA-C04	3	見派位圖	3F~6F
02	T2-UNA-C04	3	見派位圖	3F~6F
03	T3-UNA-C04	3	見派位圖	3F~6F

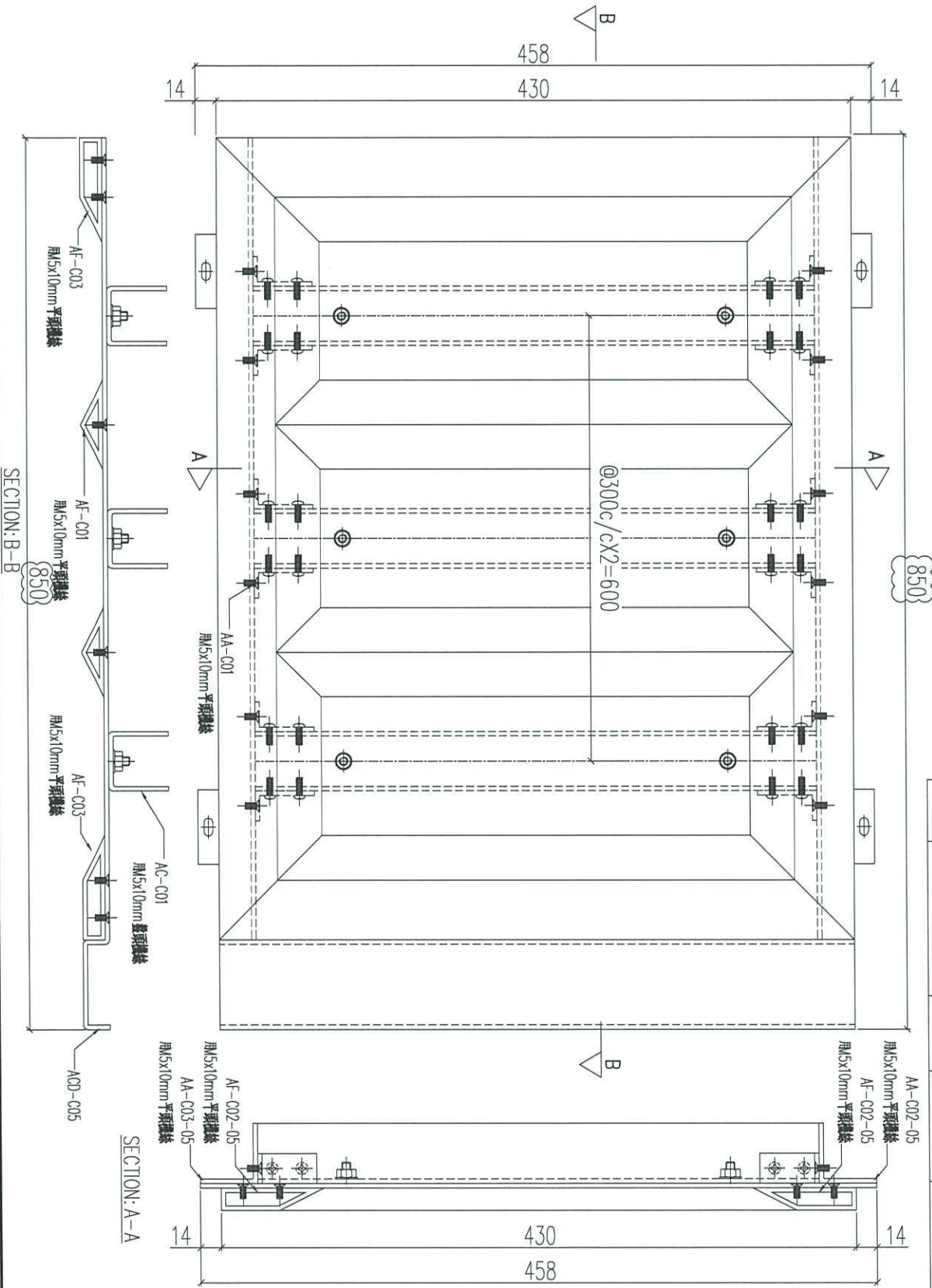
名稱	鋁板加工圖	制圖	LHR	2020.12.27	修改	A
材料	3mm THK. ALUM. CLADDING	復核	-	-	日期	2021.02.24
顏色	UCT201498XL(A)-3	批准			圖號	J852-ACA-UNA-C04



工程號	J852	地盤	亞答老街
-----	------	----	------

組裝圖

送地盤



序號	物料編號	數量	使用位置	樓層
01	T1-UNA-C05	3	見派位圖	3F~6F
02	T2-UNA-C05	3	見派位圖	3F~6F
03	T3-UNA-C05	3	見派位圖	3F~6F

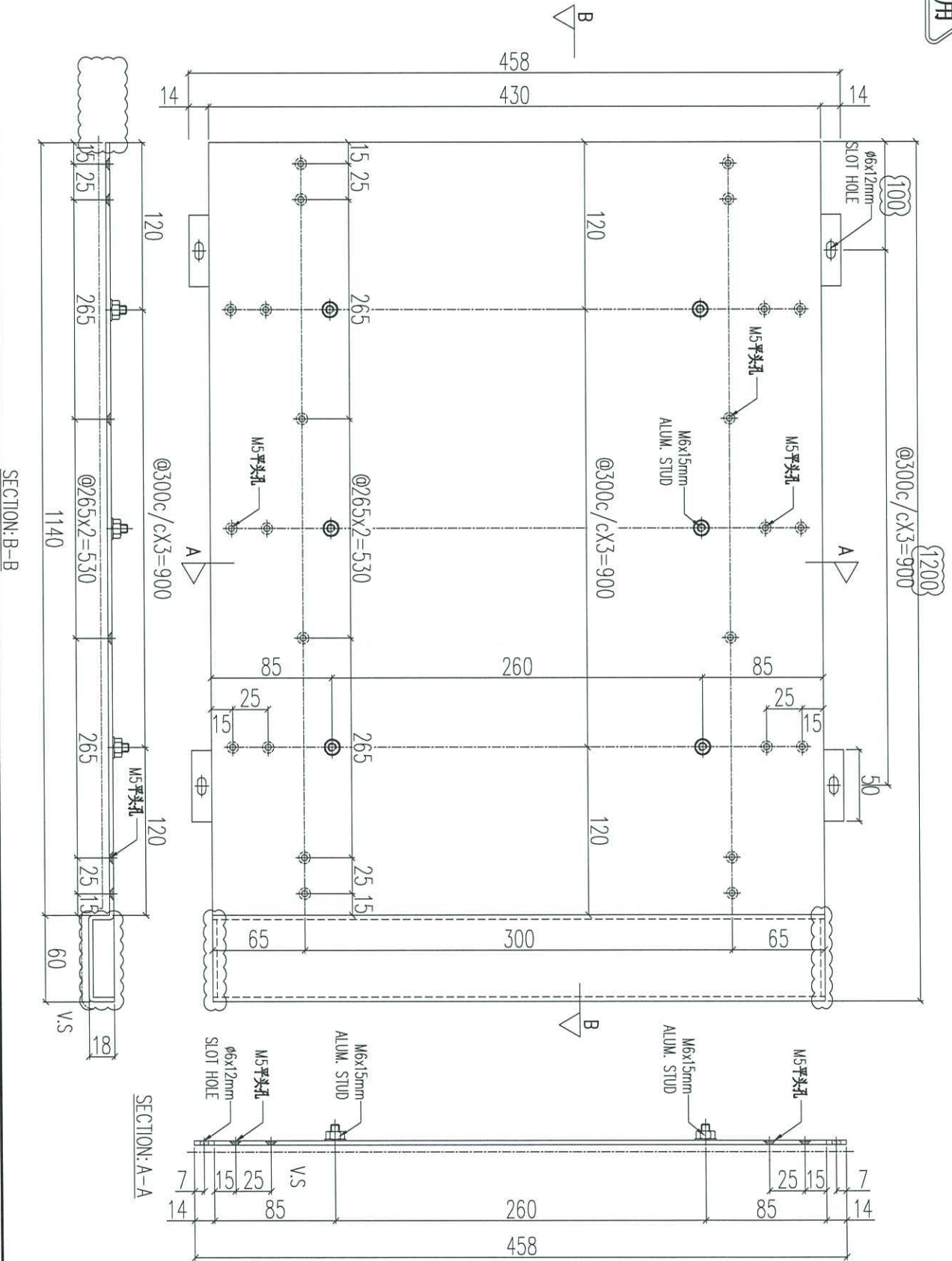
名稱	鋁板加工圖	制圖	LHR	2020.12.27	修改	A
材料	3mm THK. ALUM. CLADDING	復核	-	-	日期	2021.02.24
顏色	UCT201498XL(A)-3	批准			圖號	J852-ACA-UNA-C05



工程號	J852	地盤	亞答老街
-----	------	----	------

組裝用

說明：----- 為噴塗面



序號	物料編號	數量	使用位置	樓層
01	ACD-C03	9	UNA-C03	3F~6F

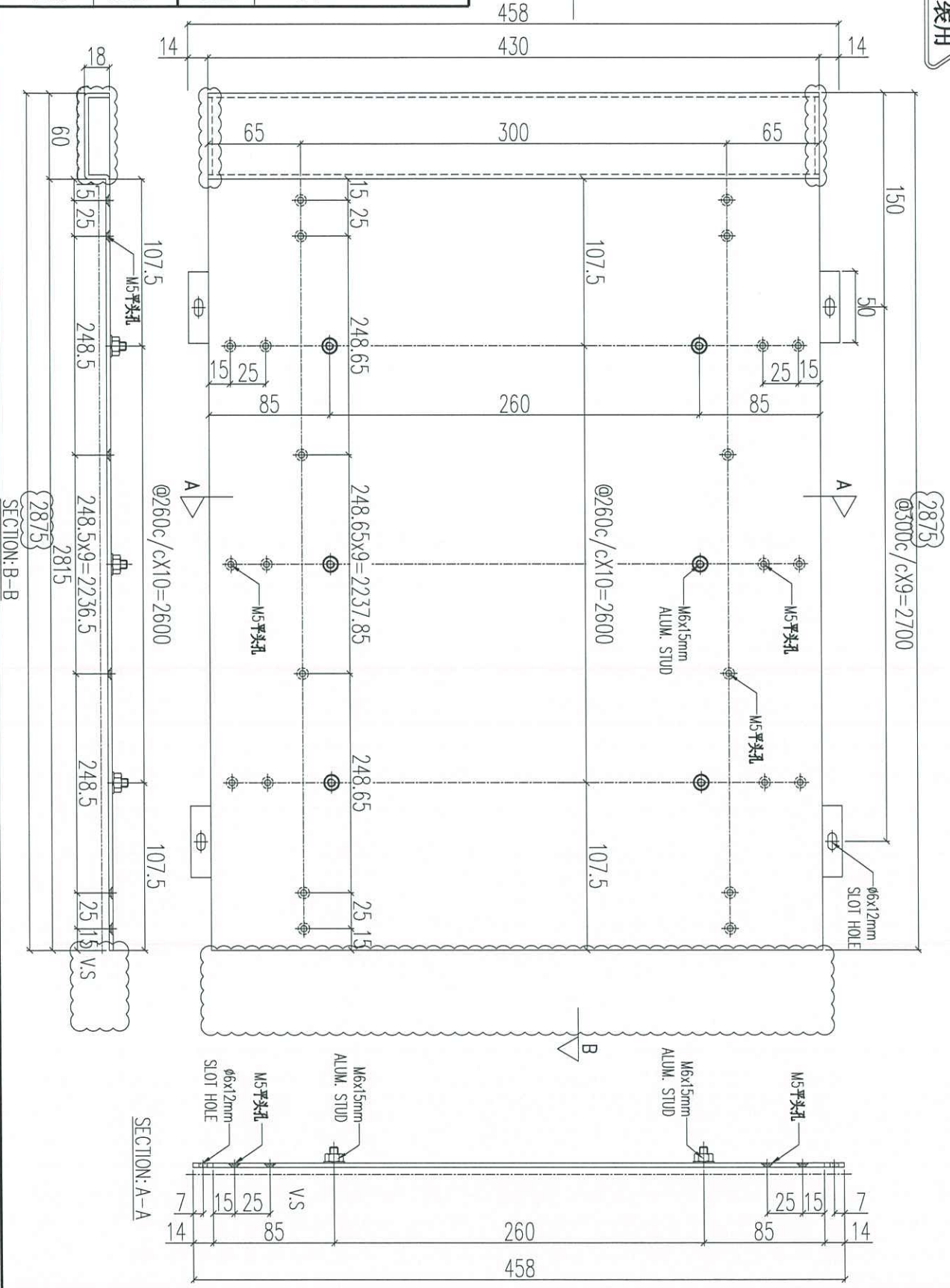
名稱	鋁板加工圖	制圖	LHR	2020.12.27	修改	A	B
材料	3mm THK. ALUM. CLADDING	復核	-	-	日期	2021.01.21	2021.02.24
顏色	UCT201498XL(A)-3	批准			圖號	J852-ACA-ACB-C03	



工程號	J852	地盤	亞答老街
-----	------	----	------

組裝用

說明：—— 為噴塗面



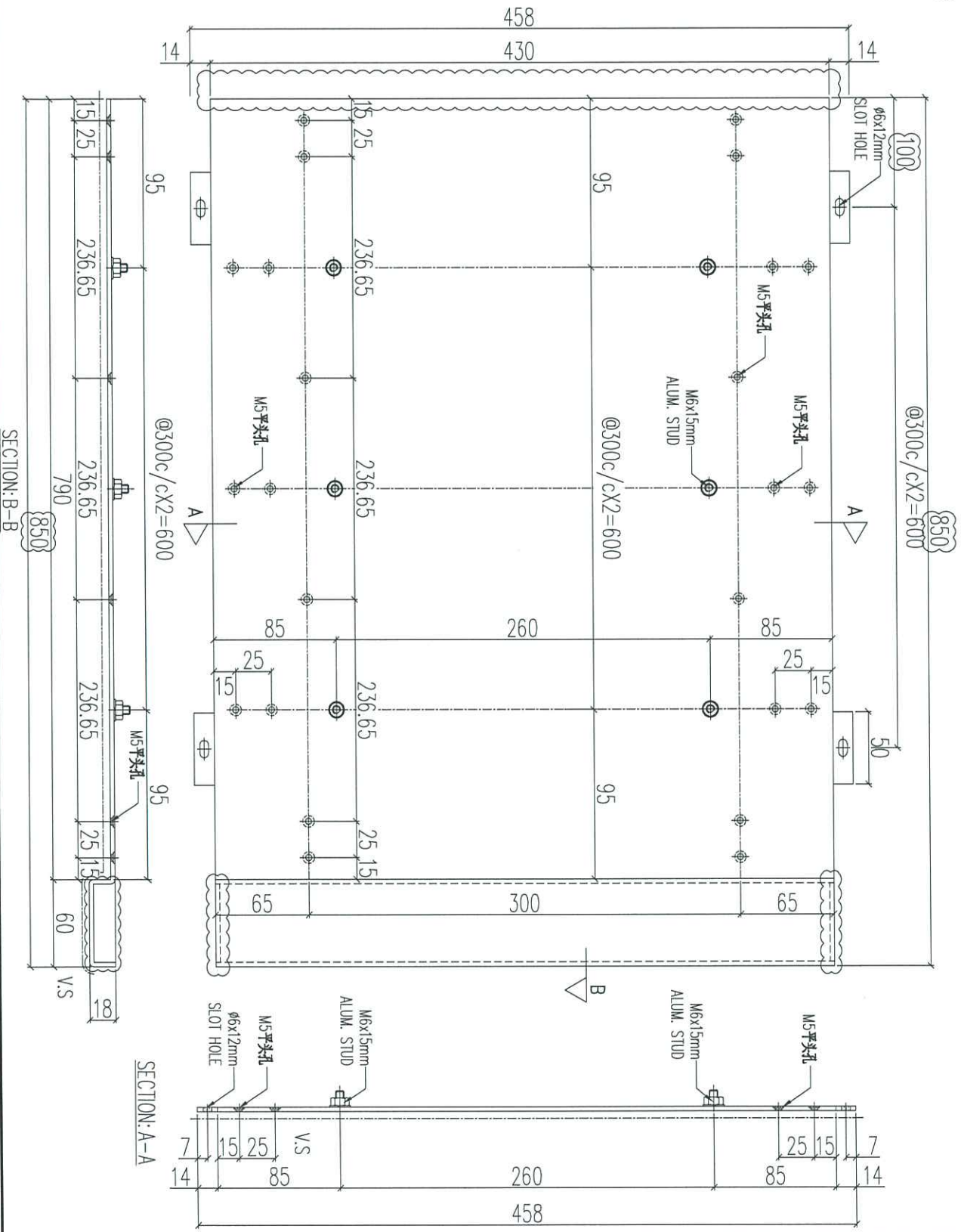
序號	物料編號	數量	使用位置	樓層
01	ACD-C04	9	UNA-C04	3F~6F

名稱	鋁板加工圖	制圖	LHR	2020.12.27	修改	A	B
材料	3mm THK. ALUM. CLADDING	復核	-	-	日期	2021.01.21	2021.02.24
顏色	UCT201498XL(A)-3	批准			圖號	J852-ACA-ACB-C04	

工程號	J852	地盤	亞答街
-----	------	----	-----

組裝用

說明：————— 為噴塗面



序號	物料編號	數量	使用位置	樓層
01	ACD-C05	9	UNA-C05	3F~6F

名稱	鋁板加工圖	制圖	LHR	2020.12.27	修改	A	B
材料	3mm THK. ALUM. CLADDING	復核	-	-	日期	2021.01.21	2021.02.24
顏色	UCT201498XL(A)-3	批准			圖號	J852-ACA-ACB-C05	