

工程指示 / 要求簡箋(E.I.)

工程指示編號：EI / 3001 / 21

修改版次：-

工程編號：J - 852

工程名稱：亞皆老街中電

工程項目：幕牆 FD 門配件(合頁 D)(噴色樣板)

收件人：Maggie

發件人：Ant Yeung

日期：25/01/2021

要求提供 / 確認 事項：

- | | | |
|------------------------------------|-------------------------------------|-------------------------------|
| <input type="checkbox"/> 初步鋁料 B.M. | <input type="checkbox"/> 加工拆圖，然後生產 | <input type="checkbox"/> 尺寸表 |
| <input type="checkbox"/> 正式鋁料 B.M. | <input type="checkbox"/> 技術上資料 / 指示 | <input type="checkbox"/> 報價 |
| <input type="checkbox"/> 配件 B.M. | <input type="checkbox"/> 樣辦或貨品說明書 | <input type="checkbox"/> 分判合約 |
| <input type="checkbox"/> 其他：_____ | | |

內容：

請提供 FD 門用配件，合頁 D 噴色樣板 (由東成噴色，跟拉手色)

左右每款各 3 套，附模圖

顏色：UCT806812XL-3

請在 2021.2.5 前完成上列要求。

送香港 1/1

附：2 頁相

以上項目為：

- | | | |
|---------------------------------|--------------------------------------|--------------------------------|
| <input type="checkbox"/> 原合約工程包 | <input type="checkbox"/> 原合約工程加 / 減賬 | <input type="checkbox"/> 新工程報價 |
|---------------------------------|--------------------------------------|--------------------------------|

原因：-

分發東莞各部門：

- | | | | |
|--|---|--|--|
| <input type="checkbox"/> 生產技術總監 <input type="checkbox"/> 連附件 | <input type="checkbox"/> 技術部 <input type="checkbox"/> 連附件 | <input type="checkbox"/> 生產部 <input type="checkbox"/> 連附件 | <input type="checkbox"/> 機械設計部 <input type="checkbox"/> 連附件 |
| <input type="checkbox"/> 採購部 <input type="checkbox"/> 連附件 | <input type="checkbox"/> 生產統籌部 <input type="checkbox"/> 連附件 | <input type="checkbox"/> 小羅 & 清 <input type="checkbox"/> 連附件 | |
| <input type="checkbox"/> 質檢部 <input type="checkbox"/> 連附件 | <input type="checkbox"/> 會計部 <input type="checkbox"/> 連附件 | <input type="checkbox"/> 報關組 <input type="checkbox"/> 連附件 | <input type="checkbox"/> 其他 楊榮輝 <input type="checkbox"/> 連附件 |

分發其他分判：

- | |
|---|
| <input checked="" type="checkbox"/> 水洪 <input type="checkbox"/> 連附件 |
|---|

分發香港各部門：

- | | | | |
|--|--|---|--|
| <input type="checkbox"/> 行政部 <input type="checkbox"/> 連附件 | <input type="checkbox"/> 會計部 <input type="checkbox"/> 連附件 | <input type="checkbox"/> 統籌部 <input type="checkbox"/> 連附件 | <input type="checkbox"/> 工程部地盤科文 <input type="checkbox"/> 連附件 |
| <input checked="" type="checkbox"/> 採購部 <input type="checkbox"/> 連附件 | <input type="checkbox"/> QS 部 <input type="checkbox"/> 連附件 | <input type="checkbox"/> 維修部 <input type="checkbox"/> 連附件 | <input type="checkbox"/> 其他 _____ <input type="checkbox"/> 連附件 |

傳遞編號：

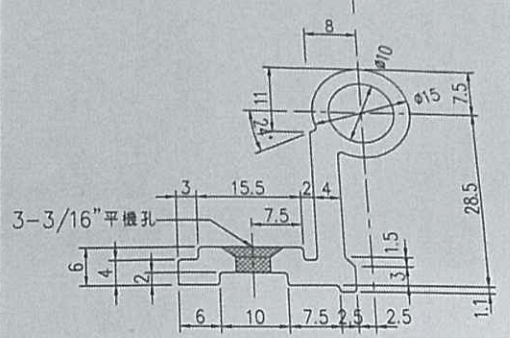
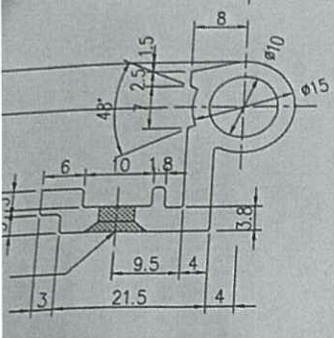
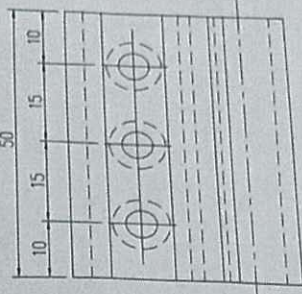
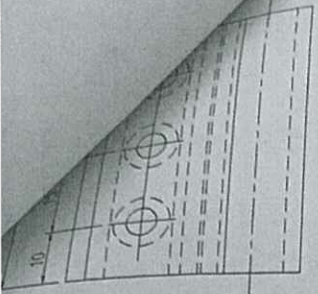
HK / 21

發件人簽署：

項目經理簽署：

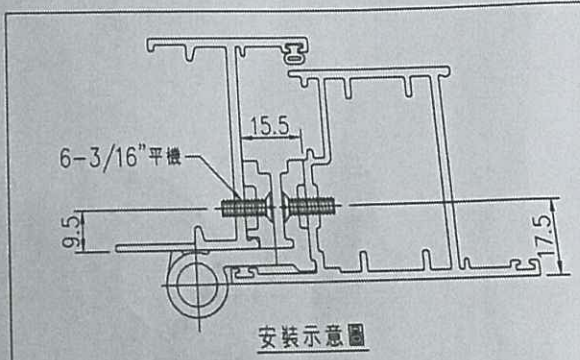
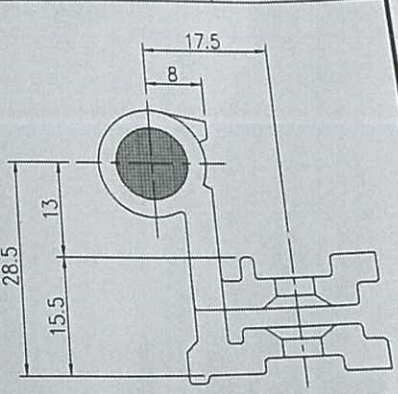
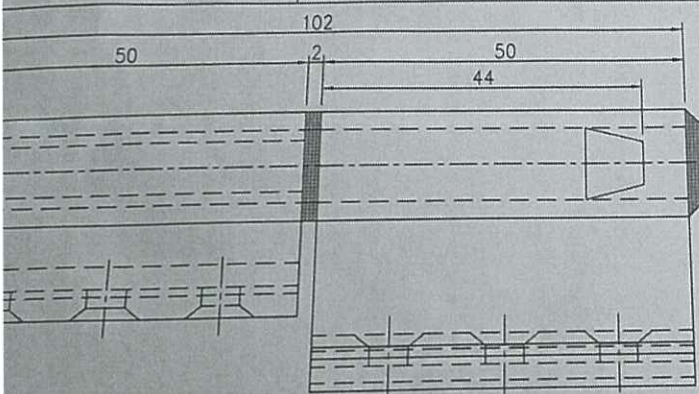
圖號 M-HF-2R
 東成 (新款合頁D)
 陳和平
 物料號
 圖號
 供應商
 描圖

製圖	物料號	圖號	M-HF-2R
復核		供應商	東成 (新款合頁D)
批准		描圖	陳和平



未注圓角均為0.5

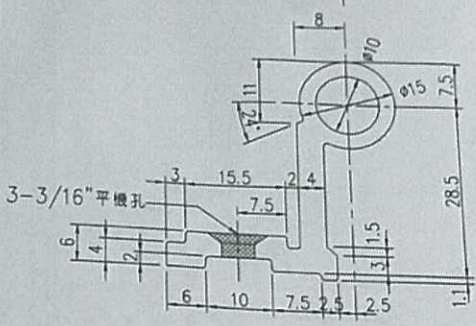
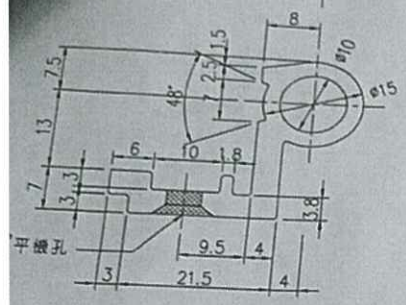
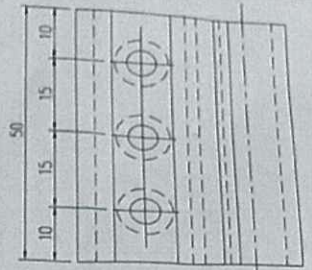
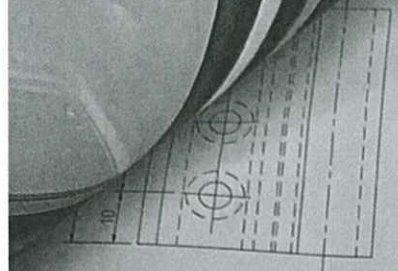
未注圓角均為0.5



安裝示意圖

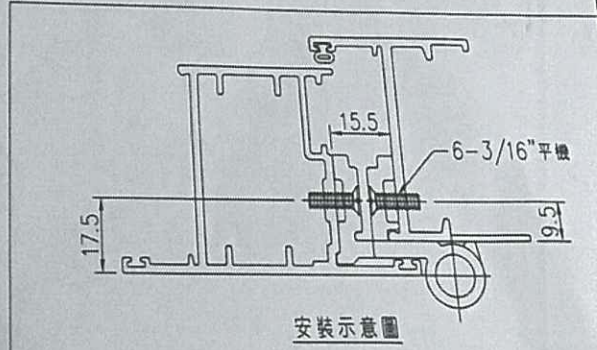
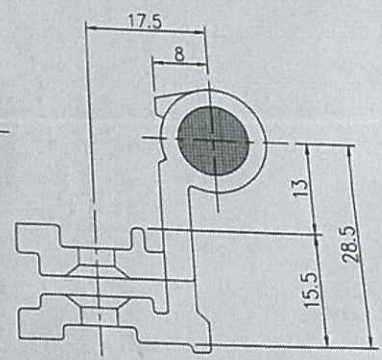
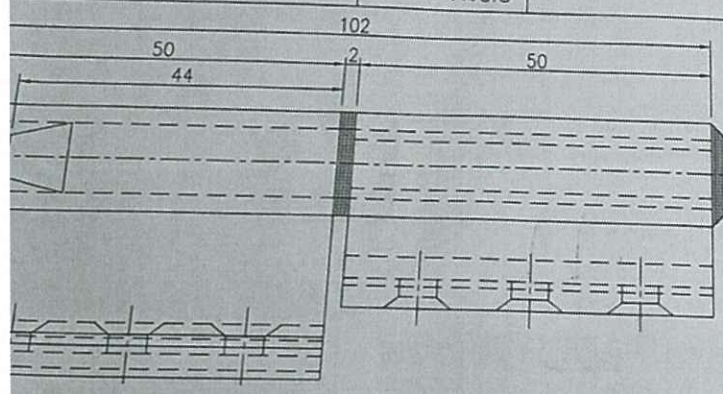
地盤	烏溪沙	採用	附件	3/16" x 1/2" 平機	6支/1
合頁	工廠				

類別	物料號	圖號	M-HF-2L
備註		供應商	東成(新數合頁D)
製表		描圖	陳和平
批准			



未注圓角均為0.5

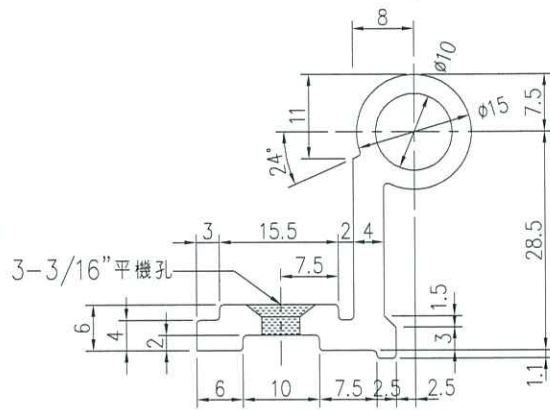
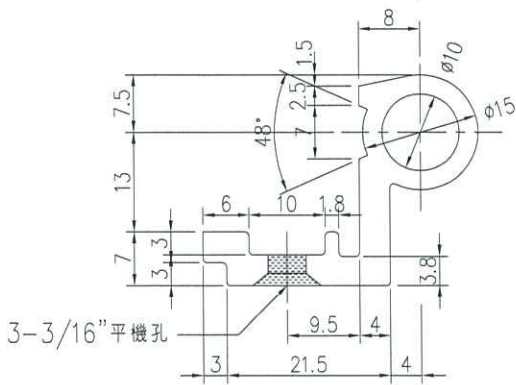
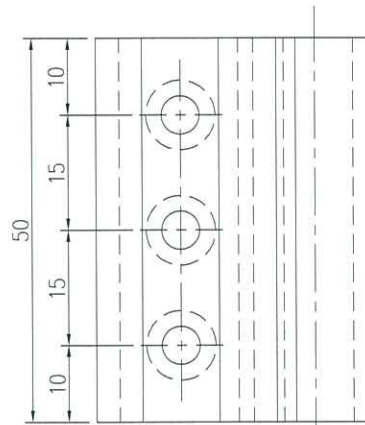
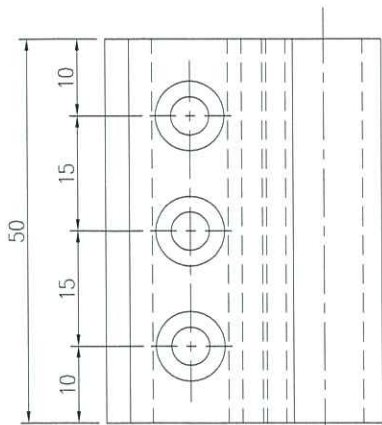
未注圓角均為0.5



地盤	烏溪沙	採用	附件	3/16" x 1/2" 平機	6支
合頁	工廠			✓	

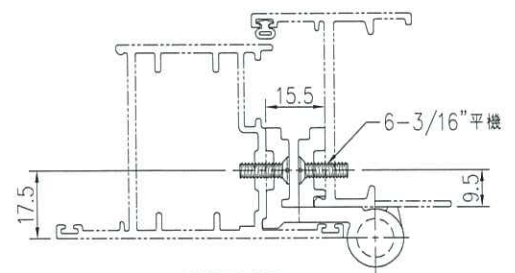
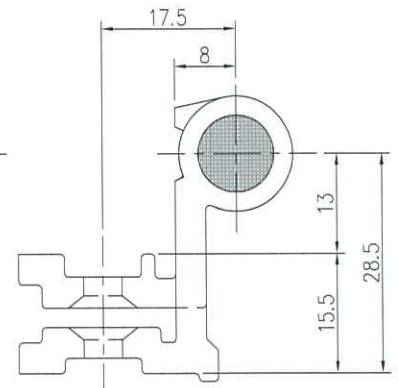
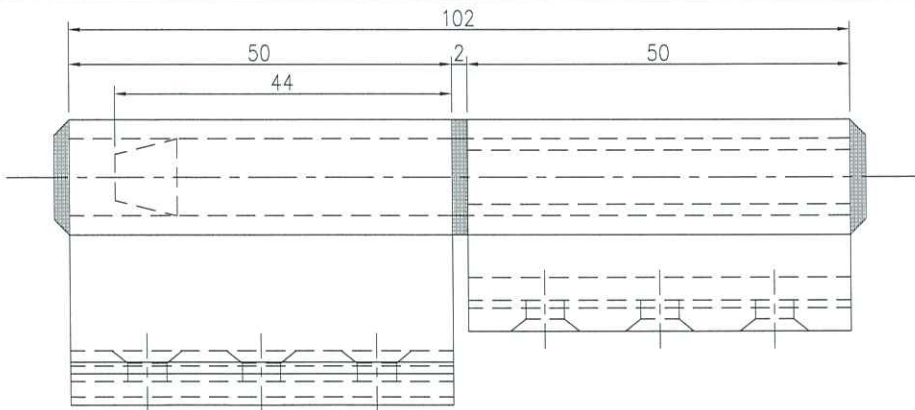


類別		物料號	
制圖		圖號	MIDI-FD-H01
修改		供應商	東成
日期		描圖	陳和平



未注圓角均為0.5

未注圓角均為0.5



安裝示意圖

工程號		地盤		附件	3/16"x1/2"平機	6支/付
名稱	鋁合金門較		採用			
材料	鋁合金		地盤			
顏色			工廠			