



## 工程指示 / 要求簡箋(E.I.)

工程指示編號：EI / 3000 / 21

修改版次：F

工程編號：J - 852

工程名稱：亞皆老街中電

工程項目：趟門大貨-門框 (T1, T2, T3) (標準層: 1-21/F) \*(減去 T1-T3: 3-6/F)\*

收件人：生統

發件人：Ant Yeung

日期：15/03/2021

□要求提供 / □確認 事項：

- |                                    |                                     |                               |
|------------------------------------|-------------------------------------|-------------------------------|
| <input type="checkbox"/> 初步鋁料 B.M. | <input type="checkbox"/> 加工拆圖，然後生產  | <input type="checkbox"/> 尺寸表  |
| <input type="checkbox"/> 正式鋁料 B.M. | <input type="checkbox"/> 技術上資料 / 指示 | <input type="checkbox"/> 報價   |
| <input type="checkbox"/> 配件 B.M.   | <input type="checkbox"/> 樣辦或貨品說明書   | <input type="checkbox"/> 分判合約 |

內容：

F 版: 更正沙基位位置, W6/T3B 及 W6/T1B 是沙基位, 門框先生產但請不要出貨, 待地盤通知E 版: 因現場上料限制, 趟門框不用一整套打紮包裝, 框料分開散出, 每條料貼標籤上車時需要分樓層及單位放在一堆。D 版: 因現場沙機位置影響 W7/T1A 及 W6/T3B, 這兩款趟門框請先生產後存放在廠不跟其他款大貨出, 待地盤通知才落貨C 版: 按地盤現場, 趟門框收口蓋不用在廠安裝於趟門框上一起出貨。請先行出趟門門框到地盤。可生產趟門門框收口蓋, 待地盤通知才出貨。請在 2021.03.16 前完成上列要求。

附：3頁

以上項目為：

- |                                 |                                      |                                |
|---------------------------------|--------------------------------------|--------------------------------|
| <input type="checkbox"/> 原合約工程包 | <input type="checkbox"/> 原合約工程加 / 減賬 | <input type="checkbox"/> 新工程報價 |
|---------------------------------|--------------------------------------|--------------------------------|

原因：-

分發東莞各部門：

- |                                      |  |                                    |  |
|--------------------------------------|--|------------------------------------|--|
| <input type="checkbox"/> 生產技術總監 □連附件 | <input type="checkbox"/> 技術部 □連附件              | <input type="checkbox"/> 生產部 □連附件  | <input type="checkbox"/> 機械設計部 □連附件    |
| <input type="checkbox"/> 採購部 □連附件    | <input checked="" type="checkbox"/> 生產統籌部 □連附件 | <input type="checkbox"/> 小羅&清 □連附件 |  |
| <input type="checkbox"/> 質檢部 □連附件    | <input type="checkbox"/> 會計部 □連附件              | <input type="checkbox"/> 報關組 □連附件  | <input type="checkbox"/> 其他 _____ □連附件 |

分發其他分判：

- |  |                              |
|--|------------------------------|
| <input checked="" type="checkbox"/> 水洪 | <input type="checkbox"/> 連附件 |
|--|------------------------------|

分發香港各部門：

- |                                   |                                    |                                   |   |
|-----------------------------------|------------------------------------|-----------------------------------|---|
| <input type="checkbox"/> 行政部 □連附件 | <input type="checkbox"/> 會計部 □連附件  | <input type="checkbox"/> 統籌部 □連附件 | <input checked="" type="checkbox"/> 工程部地盤科文 □連附件 祥哥 |
| <input type="checkbox"/> 採購部 □連附件 | <input type="checkbox"/> QS 部 □連附件 | <input type="checkbox"/> 維修部 □連附件 | <input type="checkbox"/> 其他 _____ □連附件              |

傳遞編號：

發件人簽署：

HK 529 / 21

項目經理簽署：

已 1K

J-852 關士機位, 牙能落料



此兩個位置

為沙基位, 保持生產, 但不地質

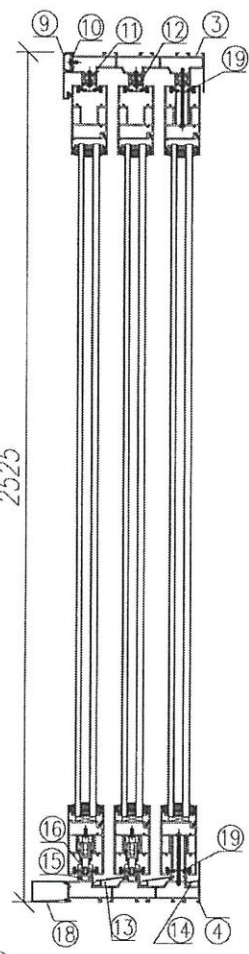
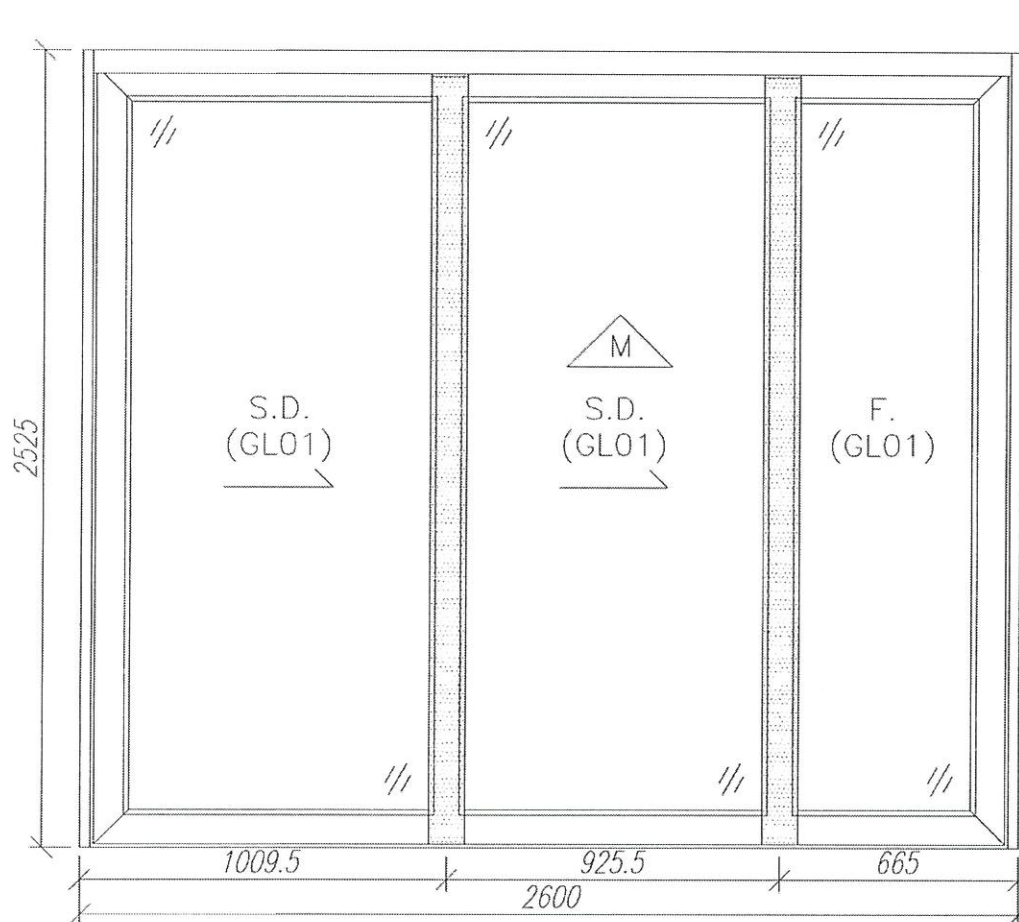
如復得, 地盤已亦通知

包括 趨門, 欄河 天龍 鐵板

2/F - 21/F FLOOR PLAN  
SURVEYED 1993 / 2019  
1/7, 1/21 & 1/27 21/F 04/19

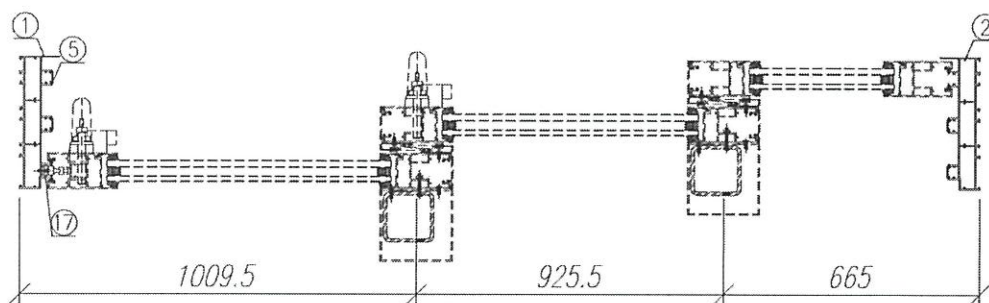
DATE: 05-FEB-20		SCALE: 1:300	
DRAWN BY: GH		CHECKED BY: DW	
 MEI YEE CONSTRUCTION LIMITED 410 Cheong Cheong Street, 1/F Tel: 27721214 Fax: 27721215			
 GAMMON STRUCTURAL ENGINEER ARUP MEINHARDT			
PROJECT: PROPOSED RESIDENTIAL DEVELOPMENT AT 139 - 147 ARDYLE STREET, NWL, 6025 R.P., 6026 R.P., 6027 R.P. & 6028 R.P. FILE: 2/F-21/F FLOOR PLAN JOB NO.: J-852 DATE: 05-FEB-20			
NOTES: 1. ALL DIMENSIONS ARE IN METERS 2. ALL ELEVATIONS ARE VIEWED FROM OUTSIDE 3. ALL DIMENSIONS TO BE CHECKED ON SITE BEFORE FABRICATION. LEGEND: (M) - METAL MARK NO. (S) - REFER SHOT NO. 1. PFL - PROPOSED FLOOR LEVEL 2. SFL - STRUCTURAL FLOOR LEVEL 3. (C) - PROPOSED DETAIL			

15/03/2021



參考用

序號	材料編號	材料名稱	加工圖號	長度 L(MM)	單位	數量 18	
						單樑	小計
1	X85879	趟門邊框料	SD03-01	2525	支	1	18
2	X85879	趟門邊框料	SD03-02R	2525	支	1	18
3	X85880	趟門頂框料	SD03-03	2540	支	1	18
4	X85881	趟門底框料	SD03-04	2510	支	1	18
5	X85913	趟門邊企蓋料	直口開料	2425	支	5	90
6	X85913	趟門邊企蓋料	直口開料	508.5	支	1	18
7	X85913	趟門邊企蓋料	直口開料	1612	支	1	18
8	X85913	趟門邊企蓋料	直口開料	234.5	支	1	18
9	X85885	趟門頂外蓋	直口開料	2600	支	1	18
10	X85886	趟門頂外蓋底座	SD03-05	2600	支	1	18
11	X85887	趟門頂蓋底槽	SD03-06	2510	支	3	54
12	X85913	趟門頂蓋封口片	直口開料	2510	支	2	36
13	X85888	趟門底防水蓋1	SD03-07	2539	支	2	36
14	X85889	趟門底防水蓋2	SD03-08	2539	支	1	18
15	X85890	趟門滑軌槽	直口開料	2539	支	3	54
16	X85891	趟門滑軌槽	直口開料	2539	支	3	54
17	X85887	趟門企外蓋底座	SD03-09	2425	支	1	18
18	X85878	趟門底外蓋	SD03-10	2600	支	1	18
19	X85913	趟門蓋封口片	SD03-11	2510	支	2	36

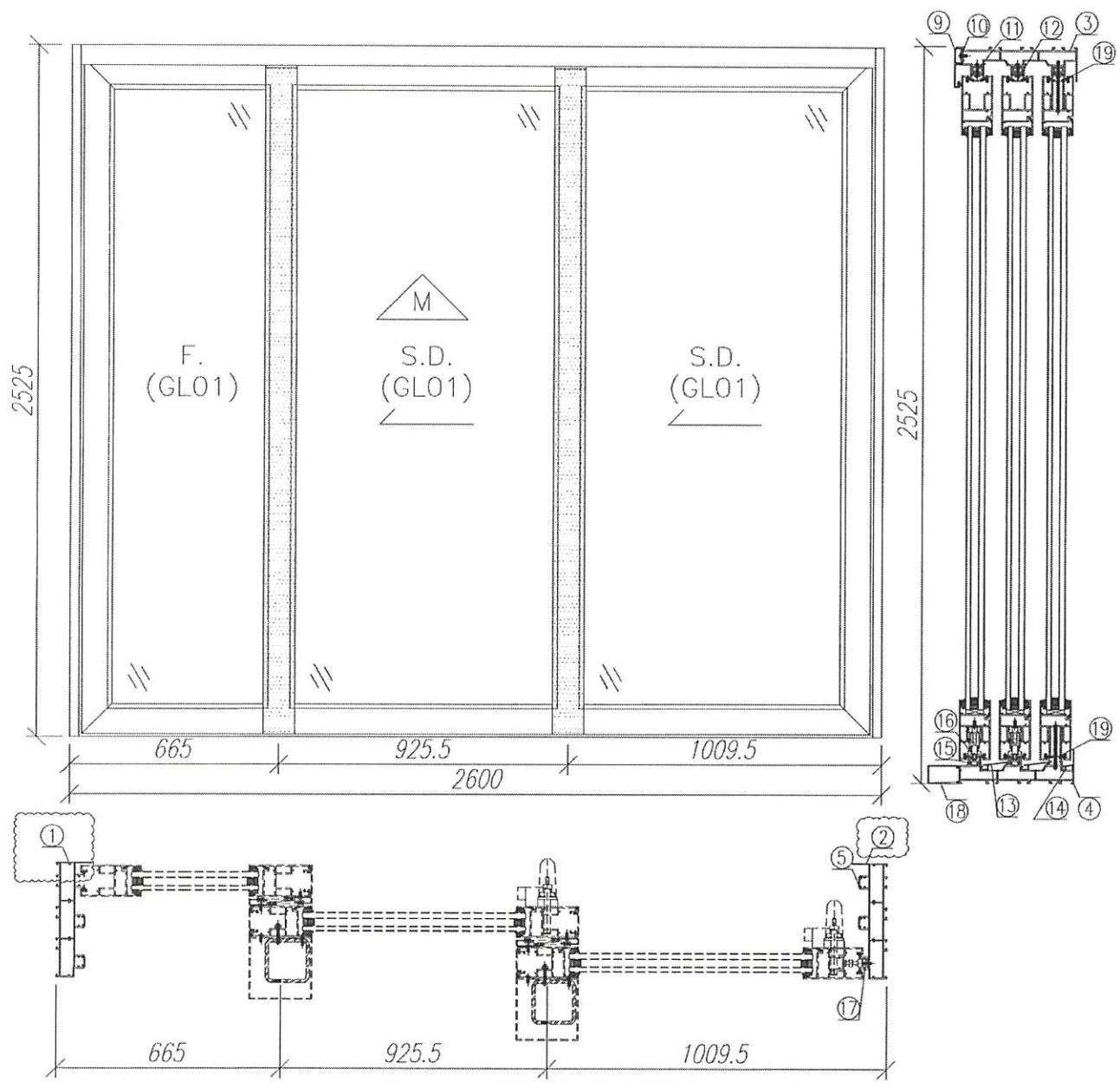


此門唯三量位

此門可生產，但不出貨  
待地盤通知

数量: 18	材料: 详见本图附表	表面处理: UCT806812XL-3	美特鋁質有限公司 MIDI Aluminium Fabricator Ltd.	工程名称: 亞皆老街 / 后裝門	
制图: 郭上軍	日期: 2020.07.26	校核: WSH		修改: 2021.01.26	Rev.: C

參考用



序號	材料編號	材料名稱	加工圖號	長度 L(MM)	單位	總數 18	
						單樞	小計
1	X85879	趟門邊框料	SD03-01R	2525	支	1	18
2	X85879	趟門邊框料	SD03-02	2525	支	1	18
3	X85880	趟門頂框料	SD03-03	2540	支	1	18
4	X85881	趟門底框料	SD03-04	2540	支	1	18
5	X85913	趟門邊企蓋料	直口開料	2425	支	5	90
6	X85913	趟門邊企蓋料	直口開料	508.5	支	1	18
7	X85913	趟門邊企蓋料	直口開料	1612	支	1	18
8	X85913	趟門邊企蓋料	直口開料	234.5	支	1	18
9	X85885	趟門頂外蓋	直口開料	2600	支	1	18
10	X85886	趟門頂外蓋底座	SD03-05	2600	支	1	18
11	X85887	趟門頂蓋底槽	SD03-06	2510	支	3	54
12	X85913	趟門頂蓋封口片	直口開料	2510	支	2	36
13	X85888	趟門底防水蓋1	SD03-07	2539	支	2	36
14	X85889	趟門底防水蓋2	SD03-08	2539	支	1	18
15	X85890	趟門滑軌槽	直口開料	2539	支	3	54
16	X85891	趟門滑軌槽	直口開料	2539	支	3	54
17	X85887	趟門企外蓋底槽	SD03-09	2425	支	1	18
18	X85878	趟門底外蓋	SD03-10	2600	支	1	18
19	X85913	趟門頂蓋封口片	SD03-11	2510	支	2	36

此門在沙基位  
此門可生產，但不出貨  
待地盤通知

數量: 18	材料: 详见本图附表	表面处理: UCT806812XL-3	美特鋁質有限公司 MIDI Aluminium Fabricator Ltd.	工程名称: 亞皆老街 / 后裝門
制图: 郭上軍	日期: 2020.07.26	校核: WSH		修改: 2021.01.26
				图名: W6/T1B組裝圖
				图号: W6/T1B