

工程指示 / 要求簡箋(E.I.)

工程指示編號：EI / 3000 / 21

修改版次：B

工程編號：J - 852

工程名稱：亞皆老街中電

工程項目：趟門大貨-門框 (T1, T2, T3) (標準層: 1-21/F) *(減去 T1-T3: 3-6/F)*

收件人：生統

發件人：Ant Yeung

日期：29/01/2021

要求提供 / 確認 事項：

- | | | |
|------------------------------------|-------------------------------------|-------------------------------|
| <input type="checkbox"/> 初步鋁料 B.M. | <input type="checkbox"/> 加工拆圖，然後生產 | <input type="checkbox"/> 尺寸表 |
| <input type="checkbox"/> 正式鋁料 B.M. | <input type="checkbox"/> 技術上資料 / 指示 | <input type="checkbox"/> 報價 |
| <input type="checkbox"/> 配件 B.M. | <input type="checkbox"/> 樣辦或貨品說明書 | <input type="checkbox"/> 分判合約 |

內容：

B 版: 已修改組裝圖 (W6/T2A)

A 版: 請按開料單生產趟門框. 開料單已減去 T1-T3: 3-6/F 樣板層的數量

A 版: 已修改組裝圖 (W6/T1B, W6/T2B, W6/T3B) + 加工圖 (SD02-05)

請按加工圖生產 T1-T3 趟門門框供地盤標準層 (1-21/F)用.

EI2639 已出 T1-T3 (3-6/F) 樣板層數量, 此 EI 已減去 T1-T3 樣板層數量

請在 2021.02.01 前完成上列要求。

附： | 頁組裝圖

以上項目為:

- 原合約工程包 原合約工程加 / 減賬 新工程報價

原因：-

分發東莞各部門：

- () 生產技術總監 連附件 () 技術部 連附件 () 生產部 連附件 () 機械設計部 連附件
 () 採購部 連附件 (/) 生產統籌部 連附件 (/) 小羅&清 連附件
 () 質檢部 連附件 () 會計部 連附件 () 報關組 連附件 () 其他 _____ 連附件

分發其他分判：

- (v) 水洪 連附件

分發香港各部門：

- () 行政部 連附件 () 會計部 連附件 () 統籌部 連附件 (/) 工程部地盤科文 連附件 (祥哥)
 () 採購部 連附件 () QS 部 連附件 () 維修部 連附件 () 其他 _____ 連附件

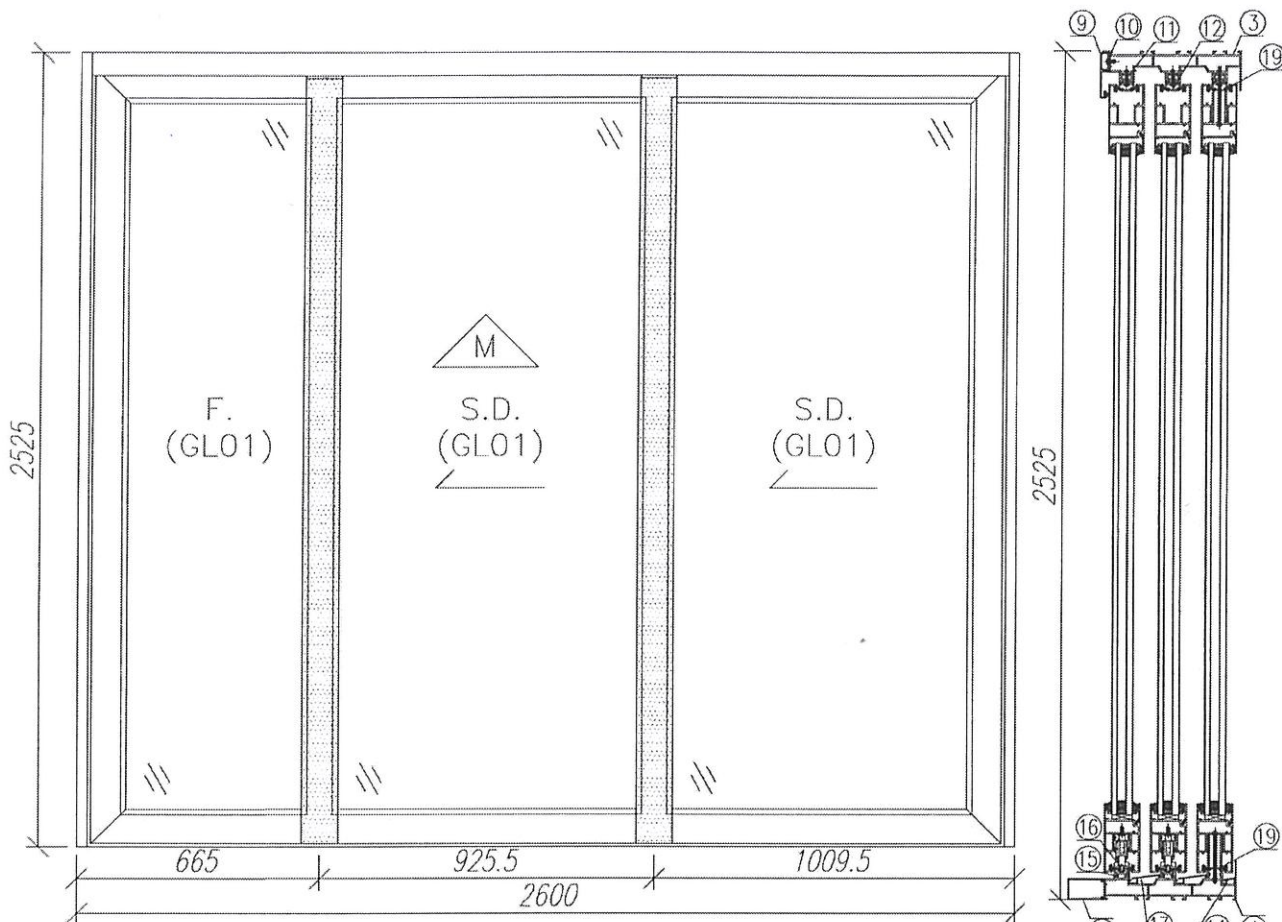
傳遞編號：

HK 231/21

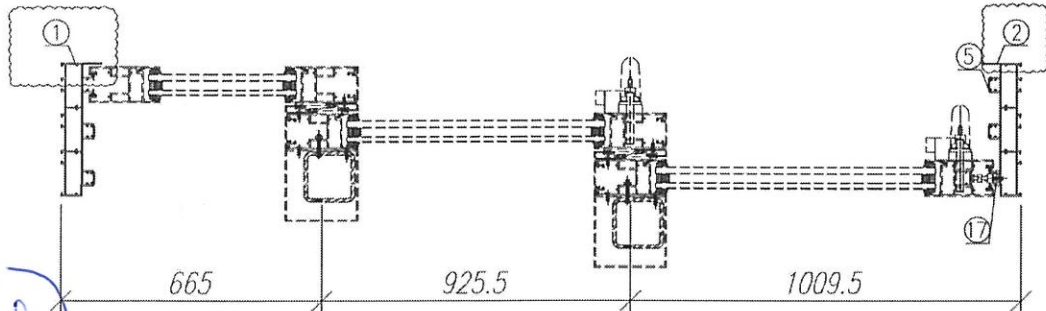
發件人簽署：

項目經理簽署：

E23005



序號	材料編號	材料名稱	加工圖號	長度 L(MM)	單位	幅數 18	
						單樞	小計
1	X85879	趟門邊框料	SD03-01R	2525	支	1	18
2	X85879	趟門邊框料	SD03-02	2525	支	1	18
3	X85880	趟門頂框料	SD03-03	2540	支	1	18
4	X85881	趟門底框料	SD03-04	2540	支	1	18
5	X85913	趟門邊企蓋料	直口開料	2425	支	5	90
6	X85913	趟門邊企蓋料	直口開料	508.5	支	1	18
7	X85913	趟門邊企蓋料	直口開料	1612	支	1	18
8	X85913	趟門邊企蓋料	直口開料	234.5	支	1	18
9	X85885	趟門頂外蓋	直口開料	2600	支	1	18
10	X85886	趟門頂外蓋底座	SD03-05	2600	支	1	18
11	X85887	趟門頂蓋底槽	SD03-06	2510	支	3	54
12	X85913	趟門頂蓋封口片	直口開料	2510	支	2	36
13	X85888	趟門底防水蓋1	SD03-07	2539	支	2	36
14	X85889	趟門底防水蓋2	SD03-08	2539	支	1	18
15	X85890	趟門滑軌槽	直口開料	2539	支	3	54
16	X85891	趟門滑軌槽	直口開料	2539	支	3	54
17	X85887	趟門企外蓋底槽	SD03-09	2425	支	1	18
18	X85878	趟門底外蓋	SD03-10	2600	支	1	18
19	X85913	趟門頂蓋封口片	SD03-11	2510	支	2	36



数量: 17	材料: 详见本图附表	表面处理: UCT806812XL-3	美特铝质有限公司 MIDI Aluminium Fabricator Ltd.	工程名称: 亞皆老街 / 后装門	
制图: 郭上軍	日期: 2020.07.26	校核: WSH		修改: 2020.12.21	Rev: A